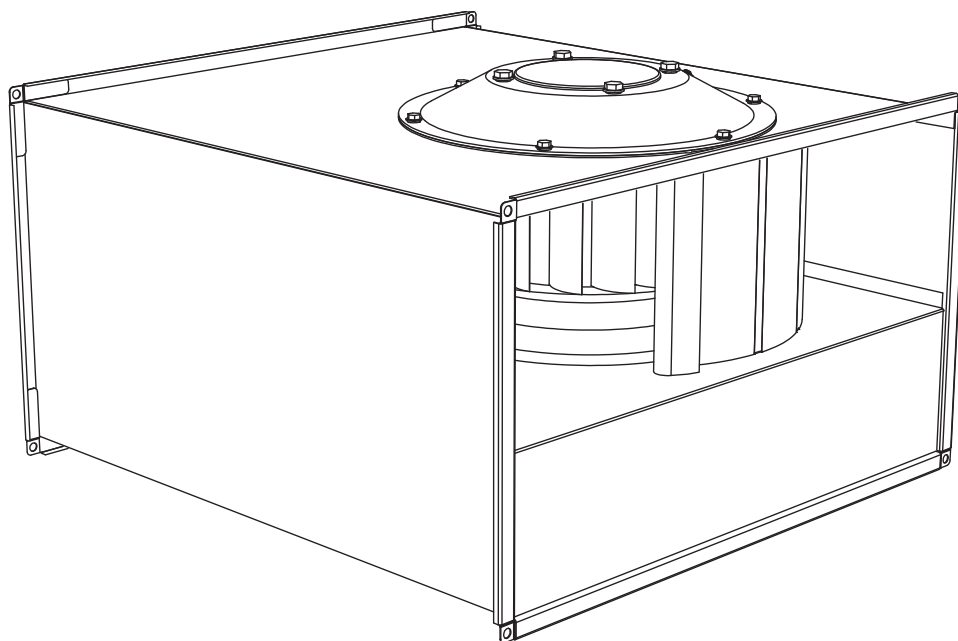


KANALINIAI VENTILIATORIAI  
КАНАЛЬНЫЕ ВЕНТИЛЯТОРЫ  
DUCT FANS  
KANALVENTILATOREN

# VKS

Montavimo instrukcija [ It ]  
Инструкция по монтажу [ ru ]  
Installation instruction [ en ]  
Montageanleitung [ de ]



<b>Turiny</b>	<b>[ It ]</b>	<b>Содержание</b>	<b>[ ru ]</b>
Bendra informacija.....	3	Общая информация.....	3
Gabenimas ir sandėliavimas.....	3	Транспортировка и складирование.....	3
Įrenginio paskirtis.....	3	Назначение устройства.....	3
Aprašymas.....	4	Описание.....	4
Darbo sąlygos.....	4	Условия работы.....	4
Apsaugos priemonės.....	4	Меры защиты.....	4
Montavimas.....	5	Монтаж.....	5
Mechaninis pajungimas.....	5	Механическое подключение.....	5
Elektrinis pajungimas.....	5	Электрическое подключение.....	5
Paleidimas.....	7	Пуск.....	7
Aptarnavimas.....	8	Обслуживание.....	8
Gedimai ir jų šalinimas.....	8	Неисправности и их устранение.....	8
Elektros jungimo schema.....	9	Схема эл. соединений.....	9
Matmenys.....	10	Размеры.....	10
Techniniai duomenys.....	11	Технические данные.....	11
Garantija.....	13	Гарантия.....	13
ES atitikties deklaracija.....	13	Декларация соответствия нормам ЕС.....	13

<b>Contents</b>	<b>[ en ]</b>	<b>Inhalt</b>	<b>[ de ]</b>
General information.....	3	Allgemeine Information.....	3
Transportation and storage.....	3	Transport und Lagerung.....	3
Purpose of the device.....	3	Bestimmung der Anlage.....	3
Description.....	4	Beschreibung.....	4
Operating conditions.....	4	Betriebsbedingungen.....	4
Safety measures.....	4	Schutzmaßnahmen.....	4
Installation.....	5	Montage.....	5
Mechanical connection.....	5	Mechanischer Anschluss.....	5
Electric installation.....	5	Stromanschluss.....	5
Start-up.....	7	Inbetriebnahme.....	7
Maintenance.....	8	Bedienung.....	8
Improper operation and repair.....	8	Störungen und ihre Beseitigung.....	8
Wiring diagram.....	9	El.Schaltplan.....	9
Dimensions.....	10	Abmessungen.....	10
Technical data.....	11	Technische Daten.....	11
Warranty.....	13	Garantie.....	13
EC Declaration of Conformity.....	13	EC-Konformitätserklärung.....	13

Bendra Informacija	Общая информация	General Information	Allgemeine Information
[ lt ]	[ ru ]	[ en ]	[ de ]
<ul style="list-style-type: none"> <li>Prieš montuojant įrenginį būtina perskaityti visą šią dokumente pateiktą medžiagą.</li> <li>Įrenginio montavimą gali atlikti tik apmokytas ir kvalifikuotas personalas, susipažinęs su tokio tipo įrenginių montavimu, jų patikra, aptarnavimu ir reikalingais darbo įrankiais, montavimo darbams atlikti.</li> <li>Montuojant gaminį būtina laikytis tarptautinių ir valstybės, kurioje bus montuojamas ir naudojamas gaminys, mechaninių ir elektrotechninių saugos reikalavimų.</li> <li>Jei pateikta medžiaga yra neaiški, ar kyla abejonių dėl saugaus montavimo ir naudojimo, kreipkitės į gamintoją ar jo atsovą.</li> <li>Įrenginys gali dirbti tik žemiau išvardintose sąlygose.</li> <li>Griežtai draudžiama naudoti įrenginį ne pagal paskirtį ar ne pagal numatytas darbo sąlygas, negavus tam raštiško gamintojo arba atstovo leidimo.</li> <li>Atsiradus gedimui, būtina pranešti gamintojui ar jo atstovui, apibūdinti gedimą bei pateikti duomenis, nurodymus gaminio lipduke.</li> <li>Atsiradus gedimams, draudžiama remontuoti, ardyti įrenginį, prieš tai negavus gamintojo ar jo atstovo raštiško leidimo.</li> <li>Įrenginio ardyimą, remonto darbus ar modifikavimą galima atlikti tik gavus raštišką gamintojo arba jo atstovo sutikimą.</li> <li>Tiesioginis pirkėjas, prieš užsakydamas ir sumontuodamas įrenginį, turi įsitikinti, ar įrenginys yra tinkamas pasirinktoms aplinkos sąlygoms.</li> </ul>	<ul style="list-style-type: none"> <li>Перед монтажом устройства необходимо ознакомиться со всей приведенной в настоящем документе документацией.</li> <li>Монтаж устройства может выполнять только обученный и квалифицированный персонал, знакомый с монтажом устройств данного типа, их проверкой, обслуживанием и рабочими инструментами, необходимыми для проведения монтажных работ.</li> <li>При установке изделия необходимо соблюдать международные требования к безопасности механической и электротехнической продукции, а также аналогичные требования государства, в котором изделие будет монтироваться и эксплуатироваться.</li> <li>Если приведенная информация не ясна или возникают сомнения относительно безопасности монтажа и эксплуатации, просим обращаться к производителю либо его представителю.</li> <li>Устройство может работать лишь при соблюдении ниже перечисленных условий.</li> <li>Категорически запрещается использовать устройство не по назначению или в не предусмотренных для работы условиях без получения на то письменного разрешения производителя либо его представителя.</li> <li>При обнаружении неисправности необходимо уведомить об этом производителя либо его представителя, охарактеризовав неисправность и сообщить данные, указанные на наклейке изделия.</li> <li>При возникновении неисправностей запрещается ремонтировать, разбирать устройство без предварительного получения на то письменного разрешения производителя либо его представителя.</li> <li>Разборку, ремонтные работы или модификацию устройства можно выполнять лишь после получения письменного согласия на то производителя или его представителя.</li> <li>Потенциальный покупатель, перед тем как заказать и установить изделие, должен убедиться, что изделие соответствует выбранным условиям окружающей среды.</li> </ul>	<ul style="list-style-type: none"> <li>Before installing the unit read the entire information provided in this document.</li> <li>Installation of the unit shall only be performed by trained and qualified personnel aware of installation of such type of units, inspection, maintenance and tools required for installation works.</li> <li>While installing the unit, observe the international and national mechanical and electro-technical safety requirements of the country in which the product is installed and used.</li> <li>If the provided information is unclear or any doubts arise regarding safe installation and operation, please contact the manufacturer or representative.</li> <li>The unit shall be operated only under the below listed conditions.</li> <li>It is strictly forbidden to use the unit for non-designed purposes or in contradiction to the specified working conditions without written permission of manufacturer or representative.</li> <li>The manufacturer or representative shall be notified about any fault, including description of the fault and data specified on the product's label.</li> <li>Any repair or dismantle of the unit in case of fault is forbidden without previous written permission of manufacturer or representative.</li> <li>Dismantling, repair or modification of the unit shall be performed only upon previous written consent from manufacturer or representative.</li> <li>The end user shall ensure that the unit is suitable for environmental conditions before ordering and installing the unit.</li> </ul>	<ul style="list-style-type: none"> <li>Vor der Montage des Gerätes sind sämtliche in diesem Dokument enthaltenen Materialien durchzulesen.</li> <li>Die Montage des Gerätes darf nur von geschultem und qualifiziertem Personal durchgeführt werden, das mit der Montage, Kontrolle, Wartung sowie entsprechendem Montagewerkzeug vertraut ist.</li> <li>Bei der Montage des Produktes sind die internationalen sowie örtlichen Vorschriften des Betreiberlandes zur mechanischen und elektrotechnischen Sicherheit einzuhalten.</li> <li>Sind die gelieferten Materialien unklar bzw. bestehen Zweifel hinsichtlich einer sicheren Montage und Bedienung, wenden Sie sich bitte an den Hersteller bzw. seinen Vertreter.</li> <li>Das Gerät ist nur unter folgenden Bedingungen zu betreiben.</li> <li>Es ist streng verboten, das Gerät nicht bestimmungsgemäß oder nicht unter vorgeschriebenen Betriebsbedingungen einzusetzen, wenn keine schriftliche Genehmigung des Herstellers bzw. Vertreters dafür vorliegt.</li> <li>Im Störfall ist der Hersteller bzw. sein Vertreter zu benachrichtigen, unter Angabe der Störungsbezeichnung sowie der Daten aus dem Produktaufkleber.</li> <li>Es ist untersagt, bei Störungen das Gerät ohne vorherige schriftliche Genehmigung des Herstellers bzw. seines Vertreters zu reparieren oder zu zerlegen.</li> <li>Abbauen, Reparaturen und Veränderungen am Gerät dürfen nur mit schriftlicher Genehmigung des Herstellers bzw. seines Vertreters durchgeführt werden.</li> <li>Vor der Bestellung und Montage des Gerätes muss sich der Endkunde vergewissern, dass das Gerät den gewählten Umgebungsbedingungen entspricht.</li> </ul>

Gabenimas ir sandėliavimas	Транспортировка и складирование	Transportation and storage	Transport und Lagerung
[ lt ]	[ ru ]	[ en ]	[ de ]
<ul style="list-style-type: none"> <li>Visi įrenginiai yra supakuoti gamykloje taip, kad atlaikytų normalias pervežimo sąlygas.</li> <li>Išpakavus įrenginį patikrinkite, ar transportuojant jis nebuvo pažeistas. Pažeistus įrenginius montuoti draudžiama!!!</li> <li>Pakuotė yra tik apsaugos priemonė!</li> <li>Iškraudami ir sandėliuodami įrenginius, naudokite tinkamą kėlimo įrangą, kad išvengtumėte nuostolių ir sužeidimų. Nekekliote įrenginių už maitinimo laidų, pajungimo dėžučių, oro paėmimo arba šalinimo flanšų. Venkite sutrenkimų ir smūginių perkrovų. Iki sumontavimo įrenginius sandėliuokite sausoje patalpoje, kur santykinė oro drėgmė neviršija 70% (esant +20°C), vidutinė aplinkos temperatūra - tarp 0°C ir +30°C. Sandėliavimo vieta turi būti apsaugota nuo purvo ir vandens.</li> <li>Įrenginius patariame sandėliuoti ir transportuoti taip, kad pajungimo flanšai būtų horizontaliai.</li> <li>Nepatariame sandėliuoti ilgiau, nei vienerius metus. Sandėliuojant ilgiau, nei vienerius metus, prieš montuojant būtina patikrinti, ar lengvai sukasi guoliai (pasukti sparnuotę ranką).</li> </ul>	<ul style="list-style-type: none"> <li>Все устройства упакованы на заводе так, чтобы обеспечить их сохранность при нормальных условиях перевозки.</li> <li>После распаковки устройства проверьте, не было ли оно повреждено при транспортировке. Монтаж поврежденных устройств запрещается!!!</li> <li>Упаковка является только защитным средством!</li> <li>При разгрузке и складировании устройств используйте надлежащее подъемное оборудование во избежание причинения ущерба и травм. Не поднимайте устройства за провода питания, клеммные коробки, фланцы подачи или вытяжки воздуха. Избегайте сотрясений и ударных перегрузок. До установки складировайте устройства в сухом помещении, в котором относительная влажность воздуха не превышает 70% (при температуре +20°C), средняя температура находится в пределах от 0°C до +30°C. Место складирования должно быть защищено от грязи и воды.</li> <li>Устройства можно складировать и транспортировать лишь так, чтобы соединительные фланцы находились в горизонтальном положении.</li> <li>Не рекомендуется хранить устройства на складе более одного года. При условии более длительного складирования перед монтажом необходимо проверить, легко ли вращаются подшипники (покрутить крыльчатку рукой).</li> </ul>	<ul style="list-style-type: none"> <li>All units are packed in the factory to withstand regular conditions of transportation.</li> <li>Upon unpacking, check the unit for any damages caused during transportation. It is forbidden to install damaged units!!!</li> <li>The package is only a protection means!</li> <li>At unloading and storing the units, use suitable lifting equipment to avoid damages and injuries. Do not lift units by holding on power supply cables, connection boxes, air intake or discharge flanges. Avoid hits and shock overloads. Before installation units shall be stored in a dry room with the relative air humidity not exceeding 70% (at +20°C) and with the average ambient temperature ranging between 0°C and +30°C. The place of storage shall be protected against dirt and water.</li> <li>During transportation and storage of the units, the connection flanges must be in horizontal position.</li> <li>The storage is not recommended for a period longer than one year. In case of storage longer than one year, it is necessary to check free rotation of bearings before installation (turn the impeller by hand).</li> </ul>	<ul style="list-style-type: none"> <li>Alle Geräte sind werksseitig so verpackt, dass sie den normalen Transportbedingungen standhalten können.</li> <li>Nach Auspacken des Gerätes überprüfen Sie, ob es beim Transport nicht beschädigt wurde. Beschädigte Geräte dürfen nicht montiert werden!!!</li> <li>Die Verpackung ist nur eine Schutzmaßnahme!</li> <li>Beim Ausladen und Lagern der Geräte verwenden Sie geeignete Hebezeuge, um Schäden und Verletzungen zu vermeiden. Heben Sie die Geräte nicht an Netzkabeln, Anschlusskästen, Zu- und Abluftstutzen. Vermeiden Sie Stöße und Schläge. Vor der Montage lagern Sie die Geräte in einem trockenen Raum, wo die relative Luftfeuchte höchstens 70% (bei +20°C) beträgt und die durchschnittliche Umgebungstemperatur zwischen 0°C und +30°C liegt. Der Lagerort muss vor Schmutz und Wasser geschützt sein.</li> <li>Wir empfehlen, die Geräte mit Anschlussstutzen in horizontaler Lage zu lagern.</li> <li>Eine Lagerung länger als ein Jahr ist nicht empfehlenswert. Bei einer Lagerung länger als ein Jahr sind die Lager vor der Montage auf Freigängigkeit zu prüfen (Flügelrad von Hand drehen).</li> </ul>

Įrenginio paskirtis	Назначение устройства	Purpose of the device	Bestimmung der Anlage
[ lt ]	[ ru ]	[ en ]	[ de ]
<ul style="list-style-type: none"> <li>Įrenginys naudojamas ventiliavimo ir kondicionavimo sistemose tiekiti/traukti iš patalpos tik švarų orą (be metalų koroziją skatinančių cheminių junginių; be cinkui, plastmasei, gumai agresyvių medžiagų; be kietų, lipnių bei pluoštinių medžiagų dalelių).</li> </ul>	<ul style="list-style-type: none"> <li>Устройство используется в системах вентиляции и кондиционирования для подачи и вытяжки из помещения только чистого воздуха (без химических соединений, способствующих коррозии металлов; без веществ, агрессивных по отношению к цинку, пластмассе, резине; без частиц твердых, липких и волокнистых материалов).</li> </ul>	<ul style="list-style-type: none"> <li>Unit is designed for ventilation and conditioning systems to supply/extract to/from a room only clean air (free of chemical compounds causing metal corrosion, of substances aggressive to zinc, plastic and rubber, and of particles of solid, adhesive and fibred materials).</li> </ul>	<ul style="list-style-type: none"> <li>Das Gerät wird in den Lüftungs- und Klimaanlage für die Zufuhr/den Abzug von ausschließlich sauberer Luft (ohne chemische Verbindungen, die Metallkorrosion hervorrufen; ohne aggressive Substanzen, die Zink, Kunststoff und Gummi angreifen; ohne Partikeln von festen, klebenden sowie faserigen Materialien) in den/aus dem Raum verwendet.</li> </ul>

Aprašymas	Описание	Description	Beschreibung
[ lt ]	[ ru ]	[ en ]	[ de ]

- Ventiliatoriaus sukimosi greitis valdomas keičiant įtampą.
- Nereikalaujantys priežiūros guoliai.
- Varikliai turi įmontuotą termokontaktinę variklio apsaugą.
- Скорость вращения вентилятора регулируется путем изменения напряжения.
- Подшипники не требуют обслуживания.
- Двигатели оснащены вмонтированной термоконтактной защитой.
- Fan rotation speed is controlled by changing the voltage.
- Maintenance-free bearings.
- Motor has integrated thermo-contact protection.
- Steuerung der Ventilator Drehzahl durch Spannungsänderung.
- Wartungsfreie Lager.
- Motoren verfügen über integrierten Thermoschutz.

Darbo sąlygos	Условия работы	Operating conditions	Betriebsbedingungen
[ lt ]	[ ru ]	[ en ]	[ de ]

- Įrenginys skirtas eksploatuoti tik uždarose patalpose temperatūroje nuo -20°C iki +40°C ir esant santykinei drėgmei, ne didesniai, kaip 70%.
- Įrenginius draudžiama naudoti potencialiai sprogimui pavojingoje aplinkoje.
- Įrenginys pagamintas tiekiami tik švarų orą (be metalų koroziją skatinančių cheminių junginių; be cinkui, plastmasei, gumai agresyvių medžiagų; be kietų, lipnių bei pluoštinių medžiagų dalių) iš patalpos.
- Šiems įrenginiams galima naudoti dažnio keičiklį tik su sinusoidės filtru, kuris montuojamas tarp dažnio keitiklio ir variklio.
- Įrenginį galima eksploatuoti tik uždarose patalpose.
- Atkreiptinas dėmesys į minimalią/maksimalią leistiną aplinkos oro temperatūrą.
- Minimali leistina tiekiamo oro temperatūra -20°C.
- Maksimali tiekiamo lauko oro drėgmė 90%.
- Устройство предназначено только для эксплуатации в закрытых помещениях при температуре воздуха от -20 до +40°C и относительной влажности не выше 70 проц.
- Устройства запрещается использовать в потенциально взрывоопасной среде.
- Устройство предназначено для подачи / вытяжки из помещения только чистого воздуха (без химических соединений, способствующих коррозии металлов; без веществ, агрессивных по отношению к цинку, пластмассе, резине; без частиц твердых, липких и волокнистых материалов).
- Для этих устройств можно использовать только преобразователь частоты с синусоидальным фильтром, который монтируется между преобразователем частоты и двигателем.
- Эксплуатация устройства разрешается только в закрытых помещениях.
- Следует обратить внимание на допустимую минимальную / максимальную температуру окружающего воздуха.
- Допустимая минимальная температура приточного воздуха -20°C.
- Допустимая максимальная относительная влажность приточного воздуха 90 проц.
- Unit is designed for indoor use only in temperature between -20°C and +40°C and relative humidity must not exceed 70%.
- It is forbidden to use the units in potentially explosive environment.
- Unit is designed for ventilation and conditioning systems to supply/extract only clean air (free of chemical compounds causing metal corrosion, of substances aggressive to zinc, plastic and rubber, and of particles of solid, adhesive and fibred materials) to/from a room.
- Only frequency converter with sinusoidal filters, which is mounted between the frequency converter and motor, can be used for these units.
- The unit can be operated only indoors.
- Observe the minimum/maximum allowable ambient air temperature.
- Minimum allowable supply air temperature is -20°C.
- Maximum supply air humidity is 90%.
- Das Gerät ist für den Betrieb ausschließlich in geschlossenen Räumen bei Temperaturen zwischen -20 °C und +40 °C und relativer Feuchte von höchstens 70% bestimmt.
- Die Geräte dürfen nicht in einer explosionsgefährdeten Atmosphäre betrieben werden.
- Das Gerät ist nur für die Zufuhr/den Abzug von ausschließlich sauberer Luft (ohne chemische Verbindungen, die Metallkorrosion hervorrufen; ohne aggressive Substanzen, die Zink, Kunststoff und Gummi angreifen; ohne Partikeln von festen, klebenden sowie faserigen Materialien) in den/aus dem Raum gefertigt und bestimmt.
- Für diese Geräte darf der Frequenzrichter nur mit dem Sinusfilter, der zwischen dem Frequenzrichter und dem Motor montiert wird, verwendet werden.
- Das Gerät darf nur in geschlossenen Räumen betrieben werden.
- Es ist auf die minimal/maximal zulässige Umgebungslufttemperatur zu achten.
- Die minimal zulässige Zulufttemperatur ist -20°C.
- Maximale Zuluffeuchte 90%.

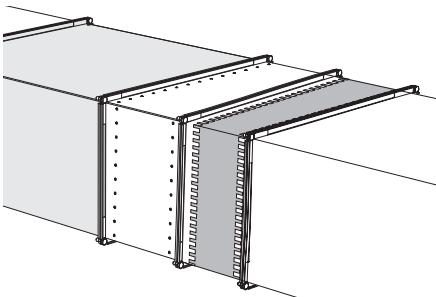
Apsaugos priemonės	Меры защиты	Safety measures	Schutzmaßnahmen
[ lt ]	[ ru ]	[ en ]	[ de ]

- Nenaudokite šio įrenginio kitiems tikslams, nei numatyti jo paskirtyje.
- Neardykite ir niekaip nemodifikuokite įrenginio. Tai gali sukelti mechaninį gedimą ar net sužeidimą.
- Montuodami ir aptarnaudami įrenginį naudokite specialią darbinę aprangą. Būkite atsargūs - įrenginio ir jį sudarančių dalių kampai ir briaunos gali būti aštrios ir žeidžiančios.
- Šalia įrenginio nedėvėkite plevėsuojančių drabužių, kuriuos galėtumėte įtraukti į dirbančią ventiliatorių.
- Visi gamyloje supakuoti gaminiai nėra galutinai paruošti. Įrenginiai gali būti naudojami tik pajungus prie ortakio arba sumontavus apsaugines groteles į oro paėmimo ir išmetimo angas.
- Nekiškite pirštų ar kitų daiktų į oro paėmimo ir išmetimo apsaugines groteles arba į prijungtą ortakį. Bet kokiam svetimkūniui patektus į įrenginį, tuoj pat atjunkite nuo elektros maitinimo šaltinio. Prieš pašalindami svetimkūnį įsitikinkite, kad sustojo bet koks mechaninis judėjimas įrenginyje. Taip pat įsitikinkite, kad atsitiktinis įrenginio įjungimas - neįmanomas.
- Venkite tiesioginio sąlyčio su įrenginio įsiurbiamo ir išmetamo oro srove.
- Nepajunkite įrenginio prie kitokio elektros tinklo, nei nurodyta gaminio lipduke ant įrenginio korpuso.
- Niekada nenaudokite pažeisto maitinimo laido.
- Niekada į šlapias rankas neimkite į elektros tinklą pajungtų maitinimo laidų.
- Niekada nenardinkite prailginimo laidus ir kištukines jungtis į vandenį.
- Nemontuokite ir nenaudokite įrenginio ant nelygių paviršių ir kitokių nestabilių plokštumų.
- Niekada nenaudokite šio įrenginio sprogimui palankioje ir agresyvių medžiagų turinčioje aplinkoje.
- Не используйте данное устройство в целях, не указанных в его предназначении.
- Не разбирайте и не модифицируйте никоим образом устройство. Это может вызвать механическую поломку или даже травму.
- При монтаже и обслуживании устройства пользуйтесь специальной рабочей одеждой и обувью. Будьте осторожны: углы и кромки устройства и составляющих его частей могут быть острыми и ранящими.
- Не находитесь рядом с вентилятором в свободной одежде, которая может быть втянута в работающий вентилятор.
- Все упакованные на заводе устройства не являются полностью готовыми к эксплуатации. Устройства могут эксплуатироваться лишь после подсоединения к воздуховодам или после установки защитных решеток в приточное и вытяжное отверстия.
- Не просовывайте пальцы или другие предметы в защитные решетки приточных и вытяжных отверстий или в подсоединенный воздуховод. При попадании любого постороннего предмета в устройство, немедленно отключите его от источника электропитания. Перед устранением постороннего предмета убедитесь, что всякое механическое движение в устройстве прекращено. Убедитесь также, что случайное включение устройства невозможно.
- Избегайте непосредственного контакта с потоком воздуха, всасываемого и удаляемого устройством.
- Не подключайте устройство к электросети иных параметров, нежели это указано на наклейке изделия на корпусе устройства.
- Никогда не используйте поврежденный провод питания.
- Никогда не прикасайтесь мокрыми руками к подключенным к электросети кабелям питания.
- Никогда не погружайте провода удлинителей и штырьевые разъемы в воду.
- Не монтируйте и не эксплуатируйте устройство на неровных поверхностях и иных неустойчивых плоскостях.
- Никогда не эксплуатируйте данное устройство во взрывоопасной и содержащей агрессивные вещества среде.
- Do not use this unit for purposes other than those provided in its design.
- Do not dismantle and modify the unit. Such actions can cause mechanical fault or even injury.
- Use special working clothes when installing and maintaining the unit. Be careful – angles and edges of the unit and its components are sharp and can cause injuries.
- Being near the unit, do not wear free streaming clothes that could be sucked into the operating fan.
- All products packed in the factory are not prepared for eventual operation. The units can be used only after connecting them to air ducts or after installing protection grating in air intake and discharge openings.
- Do not put fingers or any other objects into protection grating of air intake and discharge or into connected air duct. In case any foreign body gets into the unit, disconnect the power supply source immediately. Before removal of foreign body, make sure that any mechanical movement in the unit has stopped. In addition, make sure that the accidental switching-on of the unit is impossible.
- Avoid direct contact with the flow of supplied and extracted air.
- Do not connect the unit to the mains other than indicated in the product label on the casing of the unit.
- Never use a damaged power supply cable.
- Never touch with wet hands the power supply cables connected to the mains.
- Never dip extension cords and plugs in water.
- Do not install and use the unit on uneven surfaces or other unstable planes.
- Never use this unit in the environment conducive to explosion and containing any aggressive material.
- Setzen Sie das Gerät ausschließlich bestimmungsgemäß ein.
- Unternehmen Sie keine Umbauten und Veränderungen am Gerät. Dies kann zu mechanischen Beschädigungen und Verletzungen führen.
- Bei Montage und Wartung des Gerätes tragen Sie spezielle Arbeitskleidung. Seien Sie vorsichtig – die Ecken und Kanten des Gerätes und seiner Bauteile können scharf sein und Verletzungen zufügen.
- Tragen Sie am Gerät keine weite Kleidung, die in den funktionierenden Ventilator eingezogen werden kann.
- Sämtliche im Werk verpackten Erzeugnisse sind noch einsatzbereit. Die Geräte dürfen nur nach dem Anschluss an die Luftleitungen bzw. nach dem Einbau der Schutzgitter in die Öffnungen für Zu- und Abluft in Betrieb genommen werden.
- Greifen Sie nicht und stecken Sie keine Gegenstände in die Schutzgitter für Zu- und Abluft bzw. in die angeschlossene Luftleitung. Sollte ein beliebiges Fremdkörper in das Gerät geraten, ist dieses sofort vom Netz zu trennen. Vor dem Entfernen des Fremdkörpers ist sicherzustellen, dass jegliche mechanische Bewegung im Gerät zum Stillstand gekommen ist. Außerdem ist sicherzustellen, dass ein ungewolltes Wiedereinschalten des Gerätes nicht möglich ist.
- Vermeiden Sie einen direkten Kontakt zur Zu- und Abluftströmung des Gerätes.
- Schließen Sie das Gerät an kein anderes Stromnetz an, als im Produktaufkleber auf dem Gerätegehäuse angegeben.
- Verwenden Sie niemals ein beschädigtes Netzkabel.
- Nehmen Sie niemals ein am Netz angeschlossenes Kabel in nasse Hände.
- Tauchen Sie Verlängerungskabel oder Steckverbindungen niemals ins Wasser.
- Montieren und betreiben Sie das Gerät niemals auf unebenen oder sonstigen instabilen Oberflächen.
- Setzen Sie das Gerät niemals in einer explosionsgefährdeten oder aggressive Materialien enthaltenden Atmosphäre ein.

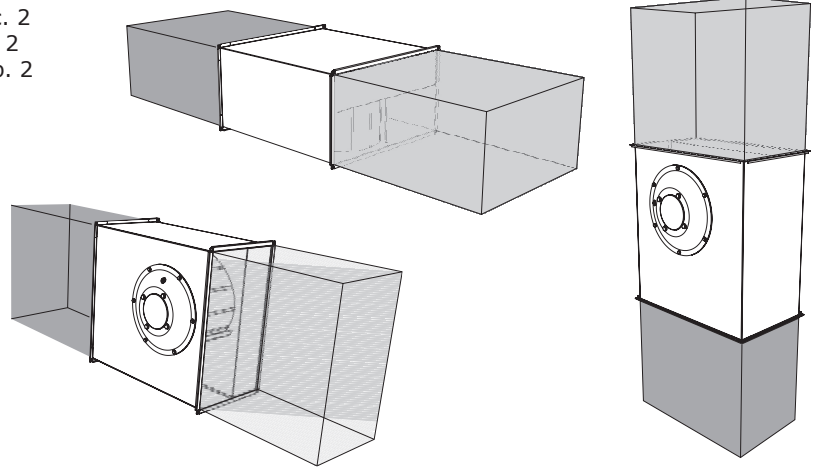
Montavimas [ lt ]	Монтаж [ ru ]	Installation [ en ]	Montage [ de ]
<p><b>Mechaninis pajungimas</b></p> <ul style="list-style-type: none"> <li>Montavimo darbus gali atlikti tik apmokyti ir kvalifikuoti darbuotojai.</li> <li>Irenginys turi būti sumontuotas tvirtai ir standžiai, tai užtikrins jo saugų naudojimą.</li> <li>Būtina užtikrinti apsaugą nuo sąlyčio su dirbančio ventiliatoriaus sparnuote (tam naudojami specialiai gaminami priedai arba parenkamas reikiamas ortakio ilgis).</li> <li>Nejunkite alkūnių arti įrenginio pajungimo flanšų. Minimalus atstumas tiesaus ortakio tarp įrenginio ir pirmo ortakio atsišakojimo oro įsiurbimo kanale turi būti 1xD, oro išmetimo kanale 3xD, kur D- ortakio diametras. Stačiakampiams ortakiams,</li> </ul> $D = \sqrt{4xBxH/\pi}$ <p>kur B- ortakio plotis, H- ortakio aukštis.</p> <ul style="list-style-type: none"> <li>Prijungdami ortakius, atkreipkite dėmesį ir oro srauto kryptį, nurodytą ant įrenginio korpuso.</li> <li>Jungiant ventiliatorių į ortakių sistemą, patariame naudoti priedus- lanksčias jungtis (pav. 1). Tai sumažins įrenginio perduodamus virpesius į ortakio sistemą ir aplinką.</li> <li>Jei sumontuotas vėdinimo įrenginys yra priglaustas prie sienos, tai gali perduoti triukšmo vibracijas į patalpą, nors ir ventiliatorių sukiamas triukšmo lygis yra priimtinas. Patariame montuoti 400 mm atstumą nuo artimiausios sienos. Jei tai nėra įmanoma, patariame montuoti prie sienos su patalpa, kuriai keliamas triukšmas nėra svarbus.</li> <li>Taip pat vibracijos gali būti perduodamos per grindis. Jei yra tokia galimybė, būtina papildomai izoliuoti grindis, kad nuslopinti keliamą triukšmą.</li> <li>Patariame naudoti oro filtrus, sumažinančius purvo susikauptimą ant ventiliatoriaus sparnuotės. Susikaupęs purvas sutrikdo sparnuotės pusiausvyrą, atsiranda vibracijos. Tai gali sukelti ventiliatoriaus variklio gedimą.</li> <li>Jei yra galimybė kondensatui ar vandeniui patekti ant variklio, būtina sumontuoti išorines apsaugos priemones.</li> <li>Ventiliatorių galima montuoti vertikaliai arba horizontaliai (2 pav).</li> <li>Ventiliatoriaus prie ortakių prijungiamas varžtais ir C profiliu (3 pav).</li> <li>Būtina sumontuoti taip, kad ortakio sistemos ir jos visų komponentų svoris neapkrautų vėdinimo įrenginio.</li> <li>Jei dėl ventiliatoriaus svorio ortakio sistema tampa netvirti, būtina ventiliatorių papildomai pritvirtinti prie grindų, sienos ar lubų (4 pav).</li> <li>Naudojant lanksčias jungtis būtina ventiliatorių papildomai pritvirtinti prie grindų, sienos ar lubų, tam panaudojant papildomą ortakį (5 pav).</li> <li>Montuojant būtina palikti pakankamai vietos, kad būtų galima išimti sparnuotę ir ją išvalyti.</li> <li>Jungiant ventiliatorių į apvalių ortakio sistemą, patariame naudoti tam skirtus priedus- perėjimus (6 pav).</li> <li>Naudojant perėjimus patariame naudoti lanksčias apvalaus ortakio jungtis (7 pav).</li> </ul>	<p><b>Механическое подключение</b></p> <ul style="list-style-type: none"> <li>Монтажные работы могут выполнять только обученные и квалифицированные работники.</li> <li>Устройство должно быть установлено прочно и жестко, что обеспечит безопасную его эксплуатацию.</li> <li>Необходимо обеспечить защиту от соприкосновения с крыльчаткой работающего вентилятора (для этого используются специально изготавливаемые аксессуары или подбирается необходимая длина воздуховода).</li> <li>Не подсоединяйте колена вблизи монтажных фланцев устройства. Минимальный отрезок прямого воздуховода между устройством и первым ответвлением воздуховода в канале забор воздуха должен составлять 1xD, в канале отвода воздуха – 3xD, где D – диаметр воздуховода. Для прямоугольных воздуховодов</li> </ul> $D = \sqrt{4xBxH/\pi}$ <p>где В – ширина, а H – высота воздуховода.</p> <ul style="list-style-type: none"> <li>При подсоединении воздуховодов обратите внимание на направление воздушного потока, указанное на корпусе устройства.</li> <li>При подсоединении вентилятора к системе воздуховодов, рекомендуем использовать аксессуары – крепежные обоймы или гибкие соединения, в зависимости от типа подключения устройства (рис. 1). Это уменьшит передачу вибрации от вентилятора к системе воздуховодов и на окружающую среду.</li> <li>Если смонтированное вентиляционное устройство прислонено к стене, шумовые вибрации могут передаваться в помещении и в том случае, когда шум от работающего вентилятора является допустимым. Монтировать устройство советуется на расстоянии 400 мм от ближайшей стены. Если это невозможно, для монтажа рекомендуется выбрать стену с помещением, для которого поднимаемый шум не важен.</li> <li>Вибрация также может передаваться через пол. С целью снижения уровня шума пол, если имеется такая возможность, необходимо изолировать дополнительно.</li> <li>Рекомендуется использовать воздушные фильтры, снижающие наносы грязи на крыльчатке вентилятора. Наносы грязи нарушают баланс крыльчатки, возникают вибрации. Это может вызвать поломку двигателя вентилятора.</li> <li>Если существует возможность попадания конденсата или воды на двигатель, необходимо установить наружные средства защиты.</li> <li>Вентилятор можно устанавливать вертикально или горизонтально (рис. 2).</li> <li>К воздуховодам вентилятор монтируется болтами и профилем С (рис. 3).</li> <li>Монтаж необходимо произвести так, чтобы вес системы воздуховодов и всех ее компонентов не нагружал вентиляционное устройство.</li> <li>Если вес вентилятора снижает прочность системы воздуховодов, необходимо дополнительно прикрепить вентилятор к полу, стене или потолку (рис. 4).</li> <li>Если используются гибкие соединения, необходимо дополнительно прикрепить вентилятор к полу, стене или потолку, используя для этого дополнительный воздуховод (рис. 5).</li> <li>При установке необходимо оставить достаточное место для демонтажа крыльчатки с целью ее очистки.</li> <li>Если вентилятор монтируется в системе круглых воздуховодов, рекомендуется использовать специальные аксессуары – переходники (рис. 6).</li> <li>При использовании переходников рекомендуем использовать гибкие соединения круглого воздуховода (рис. 7).</li> </ul>	<p><b>Mechanical connection</b></p> <ul style="list-style-type: none"> <li>Installation works shall be performed only by trained and qualified personnel.</li> <li>Unit shall be installed firmly and tightly to ensure safe operation.</li> <li>Protection from contact with impeller of the operating fan shall be ensured (special accessories are used or the air duct of required length is selected).</li> <li>Do not connect the elbows in vicinity of the connection flanges of the unit. The minimum distance of the straight air duct between the unit and the first branch of the air duct in the suction air duct must be 1xD, in air exhaust duct 3xD, where D is diameter of the air duct. For rectangular air ducts:</li> </ul> $D = \sqrt{4xBxH/\pi}$ <p>where B – width of the air duct and H – height of the air duct.</p> <ul style="list-style-type: none"> <li>When connecting air ducts, consider the direction of air flow indicated on the casing of the unit.</li> <li>When connecting fan to the air duct system, it is recommended to use the accessories/ flexible connections (fig. 1). This will reduce vibration transmitted by the unit to the air duct system and environment.</li> <li>If installed ventilation unit adjoins the wall, the noise vibrations can be transmitted to the room despite the fact that the noise level is acceptable. The recommended distance to the nearest wall is 400 mm. If this is not possible, we recommend installing to the wall of the room where the noise is not significant.</li> <li>Vibrations may also be transmitted through the floor. If possible, the floor shall be additionally insulated in order to suppress the noise.</li> <li>We recommend using air filters, which reduce accumulation of dirt on the fan impeller. Accumulated dirt changes the balance of the impeller and causes vibration. This can cause the failure of fan motor.</li> <li>If there is a possibility for condensate or water to access the motor, external protective measures shall be fitted.</li> <li>Fan can be installed vertically or horizontally (fig. 2).</li> <li>Fan is connected to the air ducts using bolts and C profile (fig. 3).</li> <li>Installation shall be performed in such manner that the weight of the air duct system and its components would not overload the ventilation unit.</li> <li>If the air duct system becomes unstable because of fan weight, the fan must be additionally fixed to the floor, wall or ceiling (fig. 4).</li> <li>If flexible connections are used, fan must be additionally fixed to the floor, wall or ceiling by using additional air duct (fig. 5).</li> <li>During installation, enough space must be retained for opening and cleaning the impeller.</li> <li>When fan is connected to the circular duct system, we recommend using special accessories – adaptors (fig. 7).</li> </ul>	<p><b>Mechanischer Anschluss</b></p> <ul style="list-style-type: none"> <li>Die Montagearbeiten dürfen nur von geschultem und qualifiziertem Personal ausgeführt werden.</li> <li>Das Gerät ist fest und starr zu montieren, damit ein sicherer Betrieb gewährleistet ist.</li> <li>Es muss der Schutz vor dem Kontakt mit dem betriebenen Flügelrad des Ventilators gewährleistet sein (dazu werden spezielle Zubehörteile verwendet bzw. eine erforderliche Länge der Luftleitung gewählt).</li> <li>Schließen Sie keine Bögen in der Nähe von Geräteanschlusssutzen an. Der Mindestabstand einer geraden Luftleitung zwischen dem Gerät und der ersten Abzweigung in der Zuluftleitung muss 1xD, in der Abluftleitung 3xD betragen (D – Durchmesser der Luftleitung). Für rechteckige Luftleitungen gilt:</li> </ul> $D = \sqrt{4xBxH/\pi}$ <p>B- Breite der Luftleitung, H- Höhe der Luftleitung.</p> <ul style="list-style-type: none"> <li>Beim Anschließen der Luftleitungen ist auf die am Gerätegehäuse angegebene Luftströmungsrichtung zu achten.</li> <li>Beim Anschließen des Ventilators an das Luftleitungssystem empfehlen wir, Zusatzkomponenten - flexible Verbindungen - zu verwenden (Abb. 1). Dies verringert die vom Gerät an das Luftleitungssystem und die Umgebung übertragenen Schwingungen.</li> <li>Wird das Lüftungsgerät dicht an der Wand montiert, können dadurch die Schallvibrationen in den Raum übertragen werden, auch wenn der Geräuschpegel der Ventilators akzeptabel ist. Es ist zu empfehlen, die Montage in einem Abstand von 400 mm zur nächstgelegenen Wand durchzuführen. Ist dies nicht möglich, empfehlen wir die Montage an einer Wand zu einem Raum, für den der Lärm nicht wichtig ist.</li> <li>Die Schwingungen können auch über die Fußböden übertragen werden. Besteht diese Möglichkeit, sollten die Fußböden zusätzlich isoliert werden, um den Lärm abzumildern.</li> <li>Wir empfehlen, Luftfilter zu verwenden, um die Ansammlung von Verunreinigungen auf dem Flügelrad des Ventilators zu verringern. Die Ablagerungen beeinträchtigen das Gleichgewicht des Flügelrads, es entstehen Vibrationen. Dies kann zu Motorstörungen des Ventilators führen.</li> <li>Besteht die Möglichkeit zum Eindringen von Kondensat bzw. Wasser in den Ventilator, sind externe Schutzvorrichtungen anzubringen.</li> <li>Der Ventilator kann vertikal oder horizontal montiert werden (Abb. 2).</li> <li>Der Ventilator wird mit den Schrauben und dem Profil C an die Luftleitungen angeschlossen (Abb. 3).</li> <li>Die Montage ist so durchzuführen, dass durch das Gewicht des Luftleitungssystems und aller seiner Bauteile keine Belastungen am Lüftungsgerät auftreten.</li> <li>Wird das Luftleitungssystem aufgrund des Ventilatorgewichts instabil, ist der Ventilator am Boden, an der Wand bzw. Decke zusätzlich zu befestigen (Abb. 4).</li> <li>Bei Verwendung flexibler Verbindungen ist der Ventilator am Boden, an der Wand bzw. Decke zusätzlich zu befestigen, indem eine zusätzliche Luftleitung verwendet wird (Abb. 5).</li> <li>Bei Montage ist ein ausreichender Platz für den Ausbau des Flügelrads zu Reinigungszwecken vorzusehen.</li> <li>Beim Anschließen des Ventilators an die runden Luftleitungen empfehlen wir, entsprechende Zusatzkomponenten - Übergänge - zu verwenden (Abb. 6).</li> <li>Bei Verwendung von Übergängen empfehlen wir, flexible Verbindungen für runde Luftleitungen zu verwenden (Abb. 7).</li> </ul>
<p><b>Elektrinis pajungimas</b></p> <ul style="list-style-type: none"> <li>Įrenginiai turi besisukančias dalis bei yra jungiami į elektros maitinimo tinklą. Tai gali sukelti pavojų žmogaus sveikatai bei gyvybei. Todėl atliekant montavimo darbus būtina laikytis saugumo reikalavimų. Kilus abejonėms dėl saugaus gaminio montavimo ir naudojimo, prašome kreiptis į gamintoją ar jo atstovą.</li> <li>Montavimo darbus gali atlikti tik apmokyti ir</li> </ul>	<p><b>Электрическое подключение</b></p> <ul style="list-style-type: none"> <li>Устройства имеют вращающиеся части и подключаются к электросети. Это может представлять опасность для здоровья и жизни человека. Поэтому при выполнении монтажных работ необходимо соблюдать требования безопасности. В случае возникновения сомнений относительно безопасной установки и эксплуатации изделия, просим обращаться к производителю или его представителю.</li> <li>Монтажные работы могут выполнять только</li> </ul>	<p><b>Electric installation</b></p> <ul style="list-style-type: none"> <li>Units contain rotating parts and are connected to the mains. It may cause risk to people health and life. Therefore, it is necessary to follow safety requirements when performing installation works. In case of any doubts regarding safe installation and operation of the unit, please contact the manufacturer or representative.</li> <li>Installation works shall be performed only by</li> </ul>	<p><b>Stromanschluss</b></p> <ul style="list-style-type: none"> <li>Die Geräte verfügen über rotierende Teile und werden an ein Stromnetz angeschlossen. Dadurch kann Gefahr für Leib und Leben entstehen. Deshalb sind bei allen Montagearbeiten die Sicherheitshinweise einzuhalten. Im Zweifelsfall betreffend eine sichere Montage und Bedienung des Produkts wenden Sie sich bitte an den Hersteller bzw. seinen Vertreter.</li> <li>Die Montagearbeiten dürfen nur von geschul-</li> </ul>

- kvalifikuoti darbuotojai.
- Įsitinkite, kad prijungiamo elektros tinklo duomenys atitinka duomenis gaminio lipduke ant įrenginio korpuso.
- Parinktas maitinimo laidas turi atitikti įrenginio galingumą.
- Ventiliatorių būtina pajungti pagal jam nustatytą elektros pajungimo schemą, kuri nurodyta šiame dokumente ir kaip yra pavaizduota po elektros pajungimo dėžutės dangtelių (pav. 8).
- Būtina pajungti išorinį apsaugos įrenginį (automatinį jungiklį ar saugiklį), kurio suveikimo srovė parenkama 1,5 karto didesnė už įrenginio maksimalią srovę (nurodyta gaminio lipduke).
- SVARBU. Kai apsisukimai reguliuojami mažinant įtampą, esant mažoms variklio įtampoms, variklio srovė gali viršyti nominalią.
- Įrenginiui turi būti užtikrintas žemėjimo laidas.
- Būtina ventiliatorių TK kontaktų grupę prijungti prie išorinio variklio šiluminės apsaugos įrenginio.
- Jei naudojamas ventiliatoriaus variklio greičio reguliatorius, būtina įsitikinti, kad jis užtikrina saugų variklio darbą.
- Būtina užtikrinti variklio minimalų greitį, prie kurio atsидaro (jei yra sumontuotos) atbulines traukos sklendės.
- обученные и квалифицированные работники.
- Убедитесь, что параметры подключаемой электросети соответствуют данным, указанным на наклейке изделия на корпусе устройства.
- Кабель питания должен быть подобран в соответствии с мощностью устройства.
- Устройство должно быть подключено в соответствии с установленной для него схеме электроподключения, которая приведена в настоящем документе и как это изображено под крышкой коробки электрических соединений (рис. 8).
- Необходимо подключить внешнее защитное устройство (автоматический выключатель или предохранитель), ток срабатывания которого подбирается так, чтобы он в 1,5 раза превышал максимальный ток устройства (указан на наклейке изделия).
- Устройство должно быть заземлено.
- Группу контактов ТК вентиляторов необходимо подсоединить к внешнему устройству теплзащиты двигателя.
- Если используется регулятор скорости двигателя вентилятора, необходимо убедиться, что он гарантирует безопасную работу двигателя.
- Необходимо гарантировать минимальную скорость двигателя, при котором открываются (если они смонтированы) заслонки обратной тяги.
- trained and qualified personnel.
- Make sure that specifications of the connected mains correspond to the specifications indicated in the product label on casing of the unit.
- Selected power supply cable must correspond to the power of the unit.
- The fan must be connected according the designed electric connection diagram as in this document and as shown under the electric connection box cover (fig. 8).
- External protection device (automatic switch or fuse) must be connected. The operative current is selected 1.5 times greater than the unit maximum current (indicated on the product label).
- IMPORTANT. When revolutions are adjusted by decreasing the voltage, the motor current can exceed the rated current under the low motor voltages.
- Adequate grounding cable must be provided for the unit.
- Connect the TK contact group to the external thermal protection device of the motor.
- If fan motor speed controller is used, ensure that it provides safe operation of the motor.
- Ensure the minimum fan speed at which the back draft dampers open (if installed).
- tem und qualifiziertem Personal ausgeführt werden.
- Stellen Sie sicher, dass alle Angaben des Stromnetzes den Angaben des Produktaufklebers auf dem Gehäuse entsprechen.
- Das Netzkabel muss der Leistungskapazität des Gerätes entsprechen.
- Der Ventilator ist gemäß dem in diesem Dokument angegebenen, ihm zugeordneten Schaltplan anzuschließen, welcher auch unter dem Deckel des Stromanschlusskastens dargestellt ist (s. Abb. 8).
- Es ist eine externe Schutzvorrichtung (automatischer Schalter bzw. Sicherung) anzuschließen. Ihr Ansprechstrom ist 1,5 mal größer als der maximale Strom des Gerätes zu wählen (s. Produktaufkleber).
- WICHTIG. Wird die Drehzahl über Spannungsverringern geregelt, kann der Motorstrom bei niedrigen Motorspannungen den Nennstrom übersteigen.
- Stellen Sie eine Erdung für das Gerät sicher.
- Die TL-Kontaktgruppe der Ventilatoren ist an einen externen Wärmeschutz des Motors anzuschließen.
- Wird ein Drehzahlregler des Ventilatormotors eingesetzt, ist sicherzustellen, dass er eine sichere Funktion des Motors gewährleistet.
- Es ist die minimale Motordrehzahl sicherzustellen, bei der sich die Rückschlagklappen (falls vorhanden) öffnen.

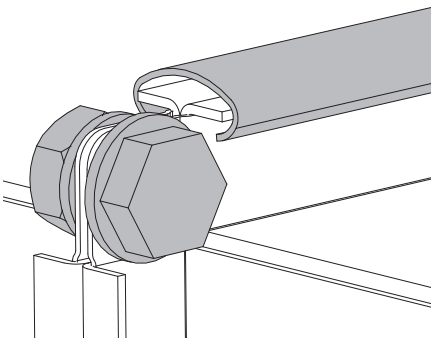
pav. 1  
рис. 1  
fig. 1  
Abb. 1



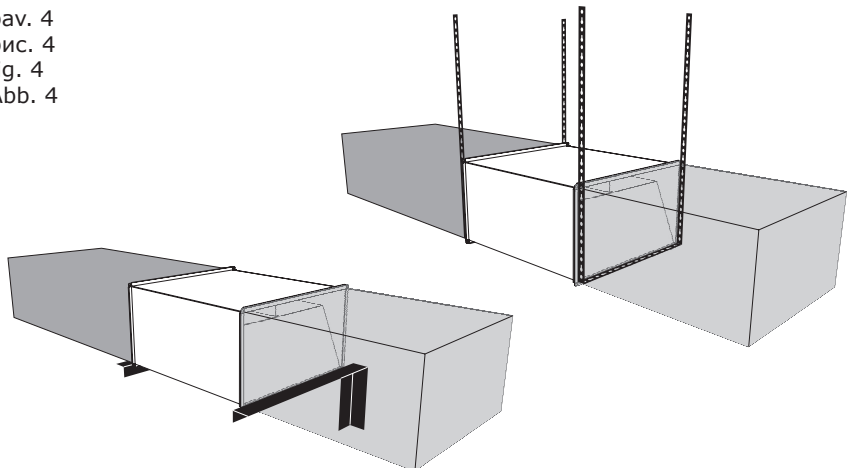
pav. 2  
рис. 2  
fig. 2  
Abb. 2



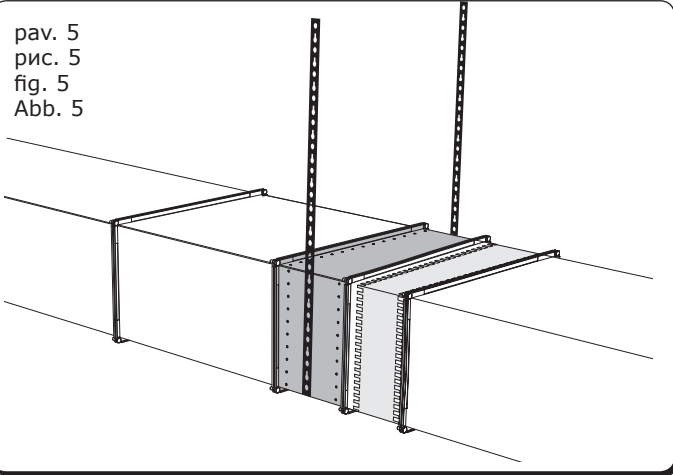
pav. 3  
рис. 3  
fig. 3  
Abb. 3



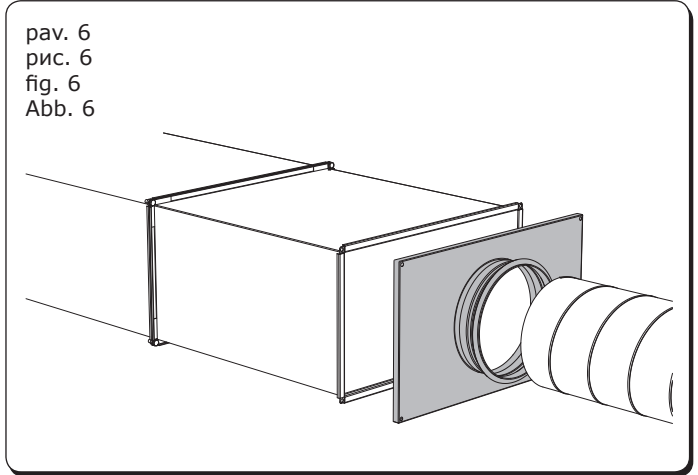
pav. 4  
рис. 4  
fig. 4  
Abb. 4



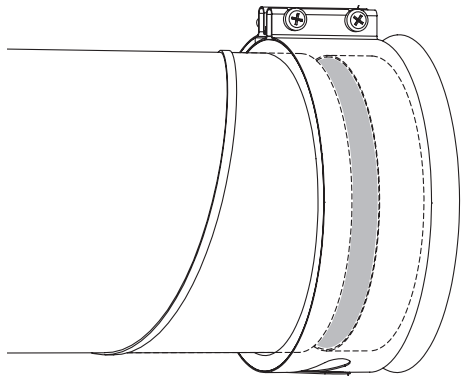
пав. 5  
рис. 5  
fig. 5  
Abb. 5



пав. 6  
рис. 6  
fig. 6  
Abb. 6



пав. 7  
рис. 7  
fig. 7  
Abb. 7



### Paleidimas

[ lt ]

- Įrenginio paleidimą gali atlikti tik apmokytas ir kvalifikuotas personalas.
- Prieš paleidžiant įrenginį, būtina įsitikinti, kad matinimo grandinė atitinka lipduke nurodytus duomenis.
- Prieš paleidžiant įrenginį, būtina įsitikinti, kad įrenginys prijungtas prie elektros šaltinio, vadovaujantis jungimo schema, pavaizduota šiame dokumente bei po elektros pajungimo dėžutės dangteliu.
- Prieš paleidžiant ventiliatorių būtina įsitikinti, kad TK kontaktai būtų pajungti prie išorinio variklio šiluminės apsaugos įrenginio.
- Prieš paleidžiant ventiliatorių, būtina įsitikinti, kad pritaikyti aukščiausiai išvardinti saugumo ir montavimo nurodymai.
- Paleidus įrenginį būtina įsitikinti, kad variklis sukasi tolygiai, nevibruoja ir neskleidžia pašalinio triukšmo.
- Paleidus įrenginį būtina patikrinti, ar įrenginio sukuriamas oro srautas atitinka oro kryptį (kryptis), nurodytą ant korpuso.
- Būtina patikrinti, ar variklio naudojama srovė neviršija maksimalios srovės (nurodyta gamtinio lipduke).
- Būtina patikrinti ar variklis neperkaista.
- Draudžiama įjungti ir išjungti ventiliatorių taip dažnai, kad tai sukeltų variklio apvijų perkaitimą ar izoliacijos pažeidimą.

### Пуск

[ ru ]

- Произвести пуск устройства могут только обученные и квалифицированные работники.
- Перед пуском устройства необходимо убедиться, что цель питания соответствует данным, указанным на наклейке.
- Перед пуском устройства необходимо убедиться, что устройство подключено к источнику питания в соответствии со схемой электроподключения, которая приведена в настоящем документе и под крышкой коробки электрических соединений.
- Перед пуском вентилятора необходимо убедиться, что контакты ТК подсоединены к внешнему устройству теплозащиты двигателя.
- Перед пуском вентилятора необходимо убедиться в соблюдении перечисленных выше указаний по безопасности и монтажу.
- После пуска устройства необходимо убедиться, что двигатель работает плавно, без вибраций и постороннего шума.
- После пуска устройства необходимо убедиться, что направление создаваемого устройством воздушного потока соответствует направлению (направлениям), указанному на корпусе.
- Необходимо убедиться, что ток, потребляемый устройством, не превышает максимального значения (указано на наклейке изделия).
- Необходимо убедиться, что двигатель не перегревается.
- Воспрещается включать и выключать вентилятор настолько часто, чтобы это вызвало перегрев обмоток двигателя или повреждение изоляции.

### Start-up

[ en ]

- Operation start-up of the unit shall be performed only by trained and qualified personnel.
- Before start-up, make sure that power supply circuit corresponds to the specifications indicated on the label.
- Before start-up, make sure that the unit is connected to the mains in accordance with the wiring diagram shown in this document and under the electric connection box cover.
- Before start up of the fan, make sure that TC contacts are connected to the external thermal protection devices of the motor.
- Before start-up of the fan, make sure that the above instructions of safety and installation are applied.
- Upon start-up of the unit, make sure that the motor rotates evenly, without vibration and outside noise.
- Upon start-up of the unit, make sure that the air flow generated by the unit matches the direction(s) of air indicated on the casing.
- The current used by the motor shall be tested for compliance with the maximum allowed current (indicated on the product label).
- The motor must be inspected for overheating.
- It is forbidden to switch on/off the fan so often that it would cause the overheating of the motor windings or damage of the insulation.

### Inbetriebnahme

[ de ]

- Die Inbetriebnahme darf nur von geschultem und qualifiziertem Personal vorgenommen werden.
- Vor Inbetriebnahme des Gerätes ist sicherzustellen, dass der Stromkreis den auf dem Aufkleber angegebenen Angaben entspricht.
- Vor Inbetriebnahme des Gerätes ist sicherzustellen, dass das Gerät an das Stromnetz gemäß dem in diesem Dokument dargestellten und unter dem Deckel des Stromanschlusskastens befindlichen Schaltplan angeschlossen ist.
- Vor Inbetriebnahme des Ventilators ist sicherzustellen, dass die TK-Kontakte an einen externen Wärmeschutz des Motors angeschlossen sind.
- Vor Inbetriebnahme des Ventilators ist sicherzustellen, dass alle oben genannten Sicherheits- und Montagehinweise eingehalten wurden.
- Nach Inbetriebnahme ist der Motor auf gleichmäßigen Gang, Vibrationen und ungewöhnliche Geräusche zu prüfen.
- Nach Inbetriebnahme des Gerätes ist zu prüfen, ob die im Gerät erzeugte Luftströmung der auf dem Gehäuse angegebenen Richtung bzw. Richtungen entspricht.
- Es ist zu prüfen, ob der vom Motor genutzte Strom nicht den maximal zulässigen Strom überschreitet (s. Produktaufkleber).
- Der Motor ist auf Überhitzungen zu prüfen.
- Es ist nicht zulässig, den Ventilator so oft ein- und auszuschalten, dass daraus Überhitzungen der Motorwicklungen oder Beschädigungen der Isolierung resultieren.

Aptarnavimas	Обслуживание	Maintenance	Bedienung
[ lt ]	[ ru ]	[ en ]	[ de ]
<ul style="list-style-type: none"> <li>Ventiliatoriaus guolių prižiūrėti nereikia.</li> <li>Jei prieš ventiliatorių nėra oro filtro, vienintelis ventiliatoriaus priežiūros reikalavimas – sparnuotės valymas. Rekomenduojama sparnuotės valyti bent kartą per šešis mėnesius.</li> <li>Prieš valymą būtina išjungti maitinimo įtampą ir užblokuoti jungiklį, kad dirbant būtų išvengta atsitiktinio įjungimo.</li> <li>Būtina palaukti kol sustos bet koks mechaninis judėjimas, atvės variklis ir išsikraus pajungti kondensatoriai.</li> <li>Įsitikinti, kad ventiliatorius ir prie jo sumontuotos dalys bei priedai yra tvirtai ir standžiai sumontuoti.</li> <li>Būtina valyti sparnuotę atsargiai, kad nebūtų pažeista sparnuotės pusiausvyra.</li> <li>Sparnuotės valymui griežtai draudžiama naudoti mechaninius šveitiklius, chemines medžiagas, valiklius, suspausto oro srovę ir bet kokius skysčius.</li> <li>Draudžiama plauti ventiliatorių su bet kokiais skysčiais.</li> <li>Atlikus įrenginio aptarnavimą ir montuojant atgal į ortakį sistemą, būtina atlikti tuos pačius veiksmus, kaip nurodyta „montavimo“ ir „paleidimo“ punktuose bei laikytis kitų šiame dokumente išvardintų reikalavimų.</li> </ul>	<ul style="list-style-type: none"> <li>Подшипники вентилятора не требуют обслуживания.</li> <li>Если перед вентилятором отсутствует воздушный фильтр, единственное требование по обслуживанию вентилятора – чистка крыльчатки. Чистку крыльчатки рекомендуется проводить не реже одного раза в шесть месяцев.</li> <li>Перед чисткой необходимо отключить напряжение питания и заблокировать выключатель, чтобы в процессе работы избежать случайного включения.</li> <li>Необходимо подождать, пока не прекратится всякое механическое движение, остынет мотор и разрядятся подключенные конденсаторы.</li> <li>Следует убедиться, что вентилятор и установленные к нему части и аксессуары смонтированы прочно и надежно.</li> <li>Чистку крыльчатки необходимо проводить осторожно, чтобы не нарушить ее балансировку.</li> <li>Для чистки крыльчатки строго запрещается использовать абразивные чистящие средства, химические вещества, очистители, струю сжатого воздуха и любые жидкости.</li> <li>Запрещается мыть вентилятор любыми жидкостями.</li> <li>После осуществления технического обслуживания устройства и при монтаже его обратно в воздуховоды, необходимо произвести те же самые действия, которые были указаны в пунктах «монтаж» и «пуск», и соблюдать другие требования, перечисленные в данном документе.</li> </ul>	<ul style="list-style-type: none"> <li>Fan bearings are maintenance-free.</li> <li>If there is no fan before the air filter, the only fan maintenance requirement is to clean the impeller. It is recommended to clean the impeller at least every six months.</li> <li>Before cleaning, disconnect the supply voltage and block the switch to avoid accidental switching on.</li> <li>Wait until any mechanical movement stops, the motor cools down and connected capacitors discharge.</li> <li>Ensure that the fan and installed parts and accessories are firmly and tightly installed.</li> <li>Carefully clean the impeller to avoid changing the balance of impeller.</li> <li>It is strictly forbidden to use mechanical cleaners, chemical agents, detergents, compressed air stream and any liquid for cleaning the impeller.</li> <li>It is forbidden to wash the fan with any liquid.</li> <li>After the maintenance works and when installing back to the air duct system, perform the same actions described in Installation and Start-up sections and follow the other requirements of this document.</li> </ul>	<ul style="list-style-type: none"> <li>Die Lager des Ventilators sind wartungsfrei.</li> <li>Wird vor dem Ventilator kein Luftfilter eingesetzt, ist die einzige Wartungsarbeit am Ventilator die Reinigung des Flügelrads. Das Flügelrad sollte mindestens alle sechs Monate gereinigt werden.</li> <li>Vor der Reinigung ist die Versorgungsspannung zu unterbrechen und der Schalter zu verriegeln, um ein ungewolltes Wiedereinschalten zu verhindern.</li> <li>Es ist abzuwarten, bis jegliche mechanische Bewegung zum Stillstand gekommen ist, der Motor sich abgekühlt hat und die angeschlossenen Kondensatoren entladen sind.</li> <li>Es ist darauf zu achten, dass der Ventilator und alle daran montierten Teile sowie Zubehör fest angebaut sind.</li> <li>Das Flügelrad ist vorsichtig zu reinigen, um das Gleichgewicht des Flügelrads nicht zu beeinträchtigen.</li> <li>Bei der Reinigung des Flügelrads dürfen keine mechanischen Scheuermittel, chemischen Mittel, Reiniger, Druckluft-Reiniger und jegliche Flüssigkeiten verwendet werden.</li> <li>Der Ventilator darf mit keinen Flüssigkeiten gereinigt werden.</li> <li>Nach den Wartungsarbeiten am Gerät sind beim Wiedereinbau ins Luftleitungssystem die gleichen Schritte auszuführen, wie unter „Montage“ und „Inbetriebnahme“ angegeben, sowie andere in diesem Dokument aufgeführten Anforderungen einzuhalten.</li> </ul>

Gedimai ir jų šalinimas	Неисправности и их устранение	Improper operation and repair	Störungen und Ihre Beseitigung
[ lt ]	[ ru ]	[ en ]	[ de ]
<ul style="list-style-type: none"> <li>Gedimų šalinimo darbus gali atlikti tik apmokyti ir kvalifikuoti darbuotojai.</li> <li>Prieš pradėdant remonto darbus, BŪTINA įrenginį atjungti nuo maitinimo įtampos ir palaukti, kol sustos sukis ir atvės ventiliatoriaus variklis, ir atvės kaitinimo elementai.</li> <li>Būtina laikytis aukščiau išvardintų sągavimo reikalavimų.</li> </ul> <p>Išsijungus įrenginiui būtina:</p> <ul style="list-style-type: none"> <li>Patikrinti ar tinklo įtampa ir srovė atitinka reikalavimus, nurodytus gaminio lipduke.</li> <li>Patikrinti, ar elektros srovė pasiekia įrenginį.</li> <li>Pašalinus elektros srovės tiekimo problemas, pakartotinai įjungti įrenginį.</li> </ul> <p>Jei ventiliatoriaus variklis, sustojo dėl perkaitimo ir yra suveikusi išorinė apsauga, reikia:</p> <ul style="list-style-type: none"> <li>15-20 min. leisti varikliui atvėsti.</li> <li>Pašalinti variklio perkaitimo priežastį.</li> <li>Pakartoti ventiliatoriaus jungimą.</li> </ul> <p>Jei variklis pakartotinai neįsijungia, būtina:</p> <ul style="list-style-type: none"> <li>Atjungti maitinimo įtampą</li> <li>Palaukti kol sustos bet koks mechaninis judėjimas, atvės variklis ir išsikraus pajungti kondensatoriai.</li> <li>Įsitikinti, kad sparnuotė neužblokuota.</li> <li>Patikrinti kondensatorių (vienfaziams ventiliatoriams – pagal jungimo schemą). Jei gedi- mai kartojasi, pakeiskite kondensatorių.</li> </ul> <p>Jei tai nepadedą, būtina kreiptis į tiekėją.</p>	<ul style="list-style-type: none"> <li>Работы по устранению неисправностей могут выполнять только обученные и квалифицированные работники.</li> <li>Перед тем как приступить к ремонтным работам, НЕОБХОДИМО отключить устройство от электропитания и подождать, пока не остановится и не остынет двигатель вентилятора и не остынут нагревательные элементы.</li> <li>Необходимо соблюдать перечисленные выше правила техники безопасности.</li> </ul> <p>После отключения устройства необходимо:</p> <ul style="list-style-type: none"> <li>Проверить соответствие напряжения и тока сети требованиям, приведенным на наклейке изделия.</li> <li>Убедиться, что электрический ток поступает в устройство.</li> <li>После устранения проблем, связанных с подачей электрического тока, повторно включить устройство.</li> </ul> <p>Если двигатель вентилятора остановился вследствие перегрева и сработала внешняя защита, необходимо:</p> <ul style="list-style-type: none"> <li>В течение 15-20 мин. дать двигателю остыть.</li> <li>Устранить причину перегрева двигателя.</li> <li>Повторно включить вентилятор.</li> </ul> <p>Если мотор повторно не включается, необходимо:</p> <ul style="list-style-type: none"> <li>Отключить напряжение питания.</li> <li>Подождать, пока не прекратится любое механическое движение, не остынет мотор и не разрядятся подключенные конденсаторы.</li> <li>Убедиться, что крыльчатка не заблокирована.</li> <li>Проверить конденсатор (для однофазных вентиляторов – согласно схеме подключения). Если неисправности повторяются, замените конденсатор.</li> </ul> <p>Если это не помогает, необходимо обратиться к поставщику.</p>	<ul style="list-style-type: none"> <li>Fault removal works shall be performed only by trained and qualified personnel.</li> <li>Before start of repair works, ENSURE THAT the unit is disconnected from the supply voltage and wait until the fan motor stops and the heating elements cool down.</li> <li>Follow the above safety requirements.</li> </ul> <p>The unit switches-off:</p> <ul style="list-style-type: none"> <li>Check if voltage and current of the mains correspond to the requirements indicated on the product label.</li> <li>Check for power availability to the unit.</li> <li>Upon elimination of power supply faults, switch-on the unit again.</li> </ul> <p>The fan motor stops because of overheating and external protection is activated:</p> <ul style="list-style-type: none"> <li>Allow the motor to cool down for 15–20 minutes.</li> <li>Correct the cause for motor overheating.</li> <li>Switch the fan again.</li> </ul> <p>The motor does not switch on again:</p> <ul style="list-style-type: none"> <li>Disconnect the supply voltage.</li> <li>Wait until any mechanical movement stops, the motor cools down and the connected capacitors discharge.</li> <li>Ensure that the impeller is not blocked.</li> <li>Inspect the capacitor (for single-phase fans – according the connection diagram). If faults repeat, change the capacitor.</li> </ul> <p>If the fault can not be removed, please contact the supplier.</p>	<ul style="list-style-type: none"> <li>Störungsbeseitigungsarbeiten dürfen nur von geschultem und qualifiziertem Personal ausgeführt werden.</li> <li>Vor Beginn der Reparaturarbeiten ist das Gerät UNBEDINGT von der Spannungsversorgung zu trennen und es ist abzuwarten, bis der Ventilatormotor zum Stillstand gekommen ist und sich der Ventilatormotor und die Heizkörper abgekühlt haben.</li> <li>Es sind die oben genannten Sicherheitshinweise zu beachten.</li> </ul> <p>Bei Abschaltung des Gerätes ist:</p> <ul style="list-style-type: none"> <li>Zu prüfen, ob Strom und Spannung den Angaben auf dem Produktaufkleber entsprechen.</li> <li>Zu prüfen, ob das Gerät mit Strom versorgt wird.</li> <li>Nach Beseitigung der Störungen in der Stromversorgung das Gerät erneut einzuschalten.</li> </ul> <p>Bleibt der Ventilatormotor wegen Überhitzung nach Ansprechen der externen Schutzvorrichtung stehen:</p> <ul style="list-style-type: none"> <li>Den Motor für 15-20 Min. abkühlen lassen.</li> <li>Die Ursache für die Überhitzung des Motors beseitigen.</li> <li>Den Ventilator erneut einschalten.</li> </ul> <p>Lässt sich der Motor erneut nicht einschalten:</p> <ul style="list-style-type: none"> <li>Spannungsversorgung unterbrechen!</li> <li>Abwarten, bis jegliche mechanische Bewegung zum Stillstand gekommen ist, der Motor sich abgekühlt hat und die angeschlossenen Kondensatoren entladen sind.</li> <li>Sicherstellen, dass das Flügelrad nicht blockiert ist.</li> <li>Den Kondensator überprüfen (bei einphasigen Ventilatoren gemäß Schaltplan). Bei wiederkehrenden Störungen den Kondensator austauschen.</li> </ul> <p>Hilft das nicht, wenden Sie sich an den Lieferanten.</p>

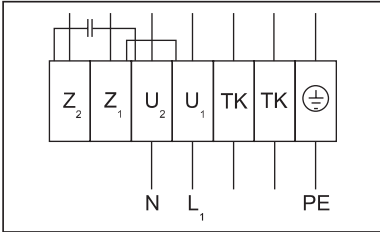


Elektros jungimo schema    Схема эл. соединений    Wiring diagram    El.Schaltplan  
 [ it ]                                      [ ru ]                                      [ en ]                                      [ de ]

Rav. 8  
 Рис. 8  
 Fig. 8  
 Abb. 8

#1

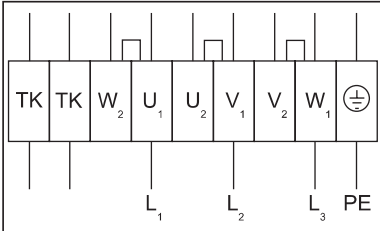
1~230V



U <sub>1</sub>	rudas	коричневый	brown	braun
U <sub>2</sub>	mėlynas	синий	blue	blau
Z <sub>1</sub>	juodas	черный	black	schwarz
Z <sub>2</sub>	oranžinis	оранжевый	orange	orange
TK	baltas	белый	white	weiß

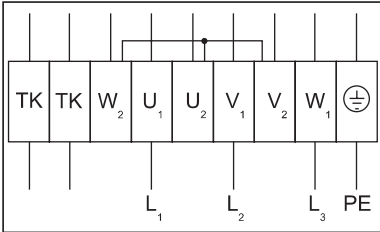
#2

Δ - 3~230V



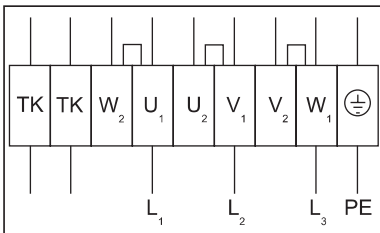
U <sub>1</sub>	rudas	коричневый	brown	braun
U <sub>2</sub>	raudonas	красный	red	rot
V <sub>1</sub>	mėlynas	синий	blue	blau
V <sub>2</sub>	pilkas	серый	grey	grau
W <sub>1</sub>	juodas	черный	black	schwarz
W <sub>2</sub>	oranžinis	оранжевый	orange	orange
TK	baltas	белый	white	weiß

Y - 3~400V

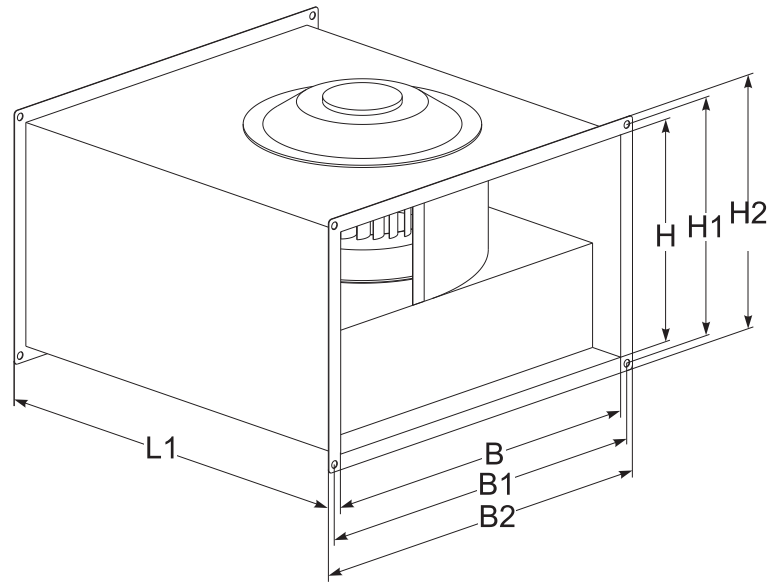


#3

Δ - 3~400V



Matmenys [ lt ]	Размеры [ ru ]	Dimensjons [ en ]	Abmessungen [ de ]
--------------------	-------------------	----------------------	-----------------------



	B [mm]	B1 [mm]	B2 [mm]	H [mm]	H1 [mm]	H2 [mm]	L1 [mm]
VKS 400x200	400	420	440	200	220	240	445
VKS 500x250	500	520	540	250	270	290	530
VKS 500x300	500	520	540	300	320	340	560
VKS 600x300	600	620	640	300	320	340	640
VKS 600x350	600	620	640	350	370	390	700
VKS 700x400	700	720	740	400	420	440	780
VKS 800x500	800	820	840	500	520	540	880
VKS 1000x500	1000	1020	1040	500	520	540	980

Techniniai duomenys		Технические данные			Technical data			Technische Daten		
[ lt ]		[ ru ]			[ en ]			[ de ]		
		400x200-4 L1	400x200-4 L3	500x250-4 L1	500x250-4 L3	500x300-4 L1	500x300-4 L3	500x300-6 L1	500x300-6 L3	
- fazė/tampa - фаза/напряжение - phase/voltage - Phase/Spannung	[50 Hz/VAC]	~1, 230	~3, 400	~1, 230	~3, 400	~1, 230	~3, 400	~1, 230	~3, 400	
- galia - мощность - power - Nennleistung	[kW]	0,36	0,31	0,51	0,56	0,69	0,93	0,29	0,29	
- srovė - сила тока - current - Nennstrom	[A]	1,80	0,51	2,3	0,95	3,00	1,90	1,47	1,47	
- apsisukimai - обороты - speed - Drehzahl	[min <sup>-1</sup> ]	1180	1230	1250	1270	1190	1380	680	680	
- kondensatorius - конденцатор - capacitor - Kondensator	[µF]	5	-	8	-	10	-	6	6	
- maks. aplinkos temperatūra - макс. темп. воздуха - max. ambient temperature - max. Lüfttemperatur	[C°]	+40	+70	+40	+40	+40	+50	+50	+50	
- min. aplinkos temperatūra - мин. темп. воздуха - min. ambient temperature - min. Lüfttemperatur	[C°]	-20	-20	-20	-20	-20	-20	-20	-20	
- svoris - вес - weight - Gewicht	[kg]	14,0	14,0	16,0	16,0	21,0	21,0	21,0	21,0	
- variklio apsaugos klasė - класс защиты мотора - motor protection class - Motor, Schutzart		IP-54	IP-54	IP-54	IP-54	IP-54	IP-54	IP-54	IP-54	
- el. pajungimo schema - схема эл. подключения - wiring diagram - el. Schaltplan		#1	#2	#1	#2	#1	#2	#1	#1	
- Minimalus slėgis - Минимальное давление - Minimum pressure - Minimaler Druck	[Pa]									
		600x300-4 L1	600x300-4 L3	600x300-6 L1	600x300-6 L3	600x350-4 L1	600x350-4 L3	600x350-6 L1	600x350-6 L3	
- fazė/tampa - фаза/напряжение - phase/voltage - Phase/Spannung	[50 Hz/VAC]	~1, 230	~3, 400	~1, 230	~3, 400	~1, 230	~3, 400	~1, 230	~3, 400	
- galia - мощность - power - Nennleistung	[kW]	1,15	1,50	0,47	0,42	2,40	2,50	0,90	0,90	
- srovė - сила тока - current - Nennstrom	[A]	5,10	2,60	2,21	0,86	11,00	4,10	1,80	1,80	
- apsisukimai - обороты - speed - Drehzahl	[min <sup>-1</sup> ]	1210	1310	900	835	1340	1300	750	750	
- kondensatorius - конденцатор - capacitor - Kondensator	[µF]	16	-	14	-	35	-	-	-	
- maks. aplinkos temperatūra - макс. темп. воздуха - max. ambient temperature - max. Lüfttemperatur	[C°]	+40	+40	+70	+40	+40	+40	+40	+40	
- min. aplinkos temperatūra - мин. темп. воздуха - min. ambient temperature - min. Lüfttemperatur	[C°]	-20	-20	-20	-20	-20	-20	-20	-20	
- svoris - вес - weight - Gewicht	[kg]	29,0	29,0	31,0	25,0	36,0	36,0	24,0	24,0	
- variklio apsaugos klasė - класс защиты мотора - motor protection class - Motor, Schutzart		IP-54	IP-54	IP-54	IP-54	IP-54	IP-54	IP-54	IP-54	
- el. pajungimo schema - схема эл. подключения - wiring diagram - el. Schaltplan		#1	#2	#1	#2	#1	#2	#1	#2	
- Minimalus slėgis - Минимальное давление - Minimum pressure - Minimaler Druck	[Pa]									

Įmonė pasilieka teisę keisti techninius duomenis

Производитель оставляет за собой право  
усовершенствования технических данных

Subject to technical modification

Änderungen in Konstruktion und Design sind  
vorbehalten

Techniniai duomenys		Технические данные			Technical data		Technische Daten	
[ lt ]		[ ru ]			[ en ]		[ de ]	
		700x400-4 L3	700x400-6 L3	800x500-4S L3	800x500-4 L3	800x500-6 L3	800x500-8 L3	
- fazė/itampa - фаза/напряжение - phase/voltage - Phase/Spannung	[50 Hz/VAC]	~3, 400	~3, 400	~3, 400	~3, 400	~3, 400	~3, 400	
- galia - мощность - power - Nennleistung	[kW]	3,70	1,10	5,50	5,00	2,70	1,14	
- srovė - сила тока - current - Nennstrom	[A]	6,00	2,00	8,90	8,10	4,90	2,40	
- apsisukimai - обороты - speed - Drehzahl	[min <sup>-1</sup> ]	1320	790	1130	1330	830	555	
- kondensatorius - конденцатор - capacitor - Kondensator	[µF]	-	-	-	-	-	-	
- maks. aplinkos temperatūra - макс. темп. воздуха - max. ambient temperature - max. Lüfttemperatur	[C°]	+40	+40	+40	+40	+50	+40	
- min. aplinkos temperatūra - мин. темп. воздуха - min. ambient temperature - min. Lüfttemperatur	[C°]	-20	-20	-20	-20	-20	-20	
- svoris - вес - weight - Gewicht	[kg]	62,0	32,0	85,0	85,0	52,0	63,0	
- variklio apsaugos klasė - класс защиты мотора - motor protection class - Motor, Schutzart		IP-54	IP-54	IP-54	IP-54	IP-54	IP-54	
- el. pajungimo schema - схема эл. подключения - wiring diagram - el. Schaltplan		#2	#2	#2	#2	#2	#2	
- Minimalus slėgis - Минимальное давление - Minimum pressure - Minimaler Druck	[Pa]							
		1000x500-4S L3	1000x500-4 L3	1000x500-6 L3	1000x500-8 L3			
- fazė/itampa - фаза/напряжение - phase/voltage - Phase/Spannung	[50 Hz/VAC]	~3, 400	~3, 400	~3, 400	~3, 400			
- galia - мощность - power - Nennleistung	[kW]	4,74	5,00	2,70	1,14			
- srovė - сила тока - current - Nennstrom	[A]	8,3	8,10	4,90	2,40			
- apsisukimai - обороты - speed - Drehzahl	[min <sup>-1</sup> ]	1180	1330	830	555			
- kondensatorius - конденцатор - capacitor - Kondensator	[µF]	-	-	-	-			
- maks. aplinkos temperatūra - макс. темп. воздуха - max. ambient temperature - max. Lüfttemperatur	[C°]	+40	+40	+50	+40			
- min. aplinkos temperatūra - мин. темп. воздуха - min. ambient temperature - min. Lüfttemperatur	[C°]	-20	-20	-20	-20			
- svoris - вес - weight - Gewicht	[kg]	88,0	88,0	53,0	64,0			
- variklio apsaugos klasė - класс защиты мотора - motor protection class - Motor, Schutzart		IP-54	IP-54	IP-54	IP-54			
- el. pajungimo schema - схема эл. подключения - wiring diagram - el. Schaltplan		#3	#2	#2	#2			
- Minimalus slėgis - Минимальное давление - Minimum pressure - Minimaler Druck	[Pa]							

Įmonė pasilieka teisę keisti techninius duomenis

Производитель оставляет за собой право  
улучшения технических данных

Subject to technical modification

Änderungen in Konstruktion und Design sind  
vorbehalten

Garantija [ lt ]	Гарантия [ ru ]	Warranty [ en ]	Garantie [ de ]
<p>Visa mūsų gamykloje pagaminta ventiliacinė įranga patikrinama bei išbandoma. Tiesioginiam pirkėjui parduodamas ir iš įmonės teritorijos išgabenamasis tik veikiantis, kokybiškas gaminys. Jam suteikiama 2 metų garantija nuo sąskaitos-faktūros išrašymo datos.</p> <p>Jei įranga sugadinama pervežimo metu, pretenzija turi būti pateikta transporto įmonei. Mūsų įmonė šių nuostolių nedengia.</p> <p>Garantija netaikoma tais atvejais, kai gedimas atsiranda dėl: avarijos ar nelaimingo atsitikimo; netinkamo įrangos eksploatavimo, apilaidžios priežiūros; įrangos susidėvėjimo. Garantija taip pat netaikoma įrangai, kuri be mūsų žinios ir sutikimo buvo modernizuota. Išvardinti dalykai nesunkiai pastebimi, gražinus gaminį į mūsų gamyklą ir atlikus pirminę apžiūrą.</p> <p>Jei pirkėjas nustato, kad ventiliacinė įranga neveikia ar turi defektų, jis per 5 darbo dienas turi kreiptis į pardavėją, nurodydamas kreipimosi priežastį, bei pristatyti įrangą pardavėjui už savo išlaidas.</p>	<p>Изготовленное нами оборудование проходит испытания до отправки и отгружено из нашего завода в нормальном рабочем состоянии. Поэтому прямому покупателю мы предоставляем Гарантию, в течении 2 лет, считая от даты выставления счета.</p> <p>Если выясняется, что оборудование было повреждено во время перевозки, то претензии должны предъявляться перевозчику, поскольку мы не принимаем на себя никакой ответственности за такое повреждение.</p> <p>Эта гарантия не распространяется на дефекты, появившиеся из-за аварий, неправильной эксплуатации, пренебрежительного обслуживания и износа. Мы не можем возлагать на себя ответственность за однократные или после-довательные расходы и издержки, вызванные дефектами вышеупомянутого рода. Эта гарантия не применяется к оборудованию, которому без нашего ведома и согласия были выполнены изменения. Когда оборудование возвращается на наш завод для осмотра, оно в первую очередь проверяется на наличие модернизирования.</p> <p>Если в нашем оборудовании обнаруживается дефект или происходит поломка, то покупатель должен сообщить нам в течение пяти дней и поставить оборудование изготовителю на завод. Затраты поставки оплачиваются клиентом.</p>	<p>All equipment manufactured by us is pre-run and tested before leaving our factory, and is shipped in good working order and condition. We therefore extend to the original purchasers the following Warranty for the period of two years from the original date of purchase.</p> <p>If equipment is found to have been damaged in transit, a claim should be made against carrier, as we assume no responsibility for such damage.</p> <p>This warranty does not apply to defects caused by accident, misuse, neglect, or wear and tear, nor can be held responsible for incidental and consequential expense and loss, nor does this warranty apply to equipment where alterations have been executed without our knowledge or consent. These conditions are readily discernable when the equipment is returned to our factory for inspection.</p> <p>If equipment is found to be faulty, or a breakdown occurred, the purchaser should inform us within five days and deliver the equipment to manufacturer. Delivery costs should be covered by customer.</p>	<p>Alle von uns produzierte Geräte sind bei uns ab Werk geprüft und getestet. Sie sind von guten Arbeitsordnung. Auf dem Grund geben wir für unseren Käufer vom Rechnungsdatum 2 Jahre Garantie.</p> <p>Wenn man ein Gerät während Transportierung beschädigt ist, muss die Schaden die Transportfirma zahlen, weil wir nehmen dafür keine Verantwortung.</p> <p>Die Geräte mit Schaden, die nach Unfällen, fehlerhafte Nutzung, nachlässiger Aufsicht oder in Folge des Verbrauchs entstanden sind, können nicht unter dieser Garantie stehen. Wir werden keine Verantwortung tragen für einmalige oder ständige Schaden und Auskommen, die deswegen entstehen werden. Unter Garantie stehen auch nicht die Geräte, in denen die Veränderungen gemacht waren, ohne uns zu informieren. Diese Veränderungen sind leicht zu bemerken, wenn sie für die Prüfung des Schadens zurückgesendet werden.</p> <p>Nach der Feststellung des Schadens oder Defekts muss Käufer in 5 Tagen uns Bescheid geben und die Geräte auf seine Kosten für Prüfung zurücksenden.</p>

## EC Declaration of Conformity

We

UAB "SALDA"  
Ragainės street 100  
LT-78109 Šiauliai,  
Lithuania

Herewith declare that the following products:

- fans for circular ducts VKA, VKAS, AKU
- fans for rectangular ducts VKS, VKSA, VKSB, VKO, KUB
- centrifugal fans VR
- roof fans VSA, VSV

On the own responsibility, are developed, designed and manufactures in accordance with the following EC Directives:

Machinery Directive 98/37/EC, Low Voltage Directive 2006/95/EC and EMC Directive 2004/108/EC


The following standards are applied:

- LST EN 60204-1:2006 Safety of machinery. Electrical equipment of machines. General requirements.
- ISO 12100-1:2003 Safety of machinery. Basic concepts, general principles for design.
- LST EN 60034-1:2004 Rotating electrical machines. Rating and performance.
- LST EN 60529:1999/A1+AC:2002 Degrees of protection provided by enclosures.
- LST EN 61000-6-3:2007 Electromagnetic compatibility. Generic standards. Emission standard for residential, commercial and light-industrial environments.
- LST EN 61000-6-2:2005 Electromagnetic compatibility. Generic standards. Immunity for industrial environments.

The compliance with EMC Directive 2004/108/EC is valid if the product is connected directly to the main supply. If the product is integrated in a system with other products (e.g. other controllers) the system manufacture is responsible for compliance with EMC requirements of the complete system.

The CE marking is affixed on the device according to the EC Directives.

Quality Manager

  
Sigitas Buskus

### UAB "SALDA"

Ragainės g. 100, LT-78109 Šiauliai, Lithuania  
Tel. (+370 41) 540415  
Fax. (+370 41) 540417  
office@salda.lt  
www.salda.lt

### Atstovas Lietuvoje UAB "SALDOS PREKYBA"

Išradėjų g. 13b,  
78149 Šiauliai  
Tel. (8-41) 540212  
Faks. (8-41) 596176  
prekyba@salda.lt

J.Kazlauskio g. 21,  
08314 Vilnius  
Tel. (8-5) 2733538  
Faks. (8-5) 2753007  
vilnius@salda.lt

Elektrėnų g. 8,  
51221 Kaunas  
Tel. (8-37) 353217  
Faks. (8-37) 452916  
kaunas@salda.lt

Dubysos g. 31-207,  
91181 Klaipėda  
Tel. (8-46) 340314  
Faks. (8-46) 340314  
klaipeda@salda.lt

	[ lt ]	[ ru ]	[ en ]	[ de ]
GaminiŃo pavadinimas * <sup>1</sup> Название продукта Product name Produktname				
guli numeris * <sup>1</sup> guli number guli number				

	Intervalas Интервал Interval Intervall	Data Дата Date Datum			
Patungimas Подключение Installation					
Sparniuotės valymas Чистка крыльчатки Impeller cleaning Reinigung des Laufrades	Du kartus per metus Два раза в год Twice a year Zweimal im Jahr				

- \*<sup>1</sup>
- Žiūrėti ant gaminiŃo lėdukto.
  - Смотреть на этикетку продукта.
  - Look at the product label.
  - Sehen Sie in der Produktetikett.

- \*<sup>2</sup>
- Ne rečiau kaip.
  - Не менее.
  - At least.
  - Mindestens.

**PASTABA.** Produkta, isigijęs asmuo privalo pildyti "GaminiŃo priežiūros lentelę".  
**ПРИМЕЧАНИЕ.** Покупатель обязан заполнить "Таблицу обслуживания продукта".  
**NOTE.** The purchaser is required to fill in the "Product maintenance table".  
**HINWEIS.** Der Käufer ist verpflichtet, zu füllen "Wartungstabelle des Produktes".