

REKUPERATORINIAI ĮRENGINIAI

ВЕНТИЛЯЦИОННЫЕ АГРЕГАТЫ С РЕКУПЕРАЦИЕЙ ТЕПЛА

AHU WITH HEAT RECOVERY

LÜFTUNGSGERÄTE MIT WÄRMERÜCKGEWINNUNG

RIRS 2500HE-HW EKO 3.0

RIRS 2500HE EKO 3.0 3x230

RIRS 2500HE-HW EKO 3.0 RHX

RIRS 2500HE EKO 3.0 RHX 3x230



Techninis vadovas

[It]

Техническое руководство

[ru]

Technical manual

[en]

Bedienungsanleitung

[de]

| [LT] TURINYS | | [RU] СОДЕРЖАНИЕ | |
|-----------------------------------------------------------------------------------------------------------------------------|----|---------------------------------------------------------------------------------------------------------------------------------|----|
| Transportavimas ir saugojimas | 4 | Транспортировка и хранение | 4 |
| Aprašymas | 4 | Описание | 4 |
| Apsaugos priemonės | 5 | Меры предосторожности | 5 |
| Darbo sąlygos | 5 | Условия работы | 5 |
| Sudėtinės dalys | 6 | Компоненты | 6 |
| Aptarnavimas | 6 | Обслуживание | 6 |
| Filtrai | 6 | Фильтры | 6 |
| Ventiliatorius | 6 | Вентилятор | 6 |
| Šilumokaitis | 8 | Теплообменник | 8 |
| Elektrinis šildytuvas (RIRS 2500HE EKO 3.0/RIRS 2500HE EKO 3.0 3x230/RIRS 2500HE EKO 3.0 RHX/RIRS 2500HE EKO 3.0 RHX 3x230) | 8 | Электрический нагреватель (RIRS 2500HE EKO 3.0/RIRS 2500HE EKO 3.0 3x230/RIRS 2500HE EKO 3.0 RHX/RIRS 2500HE EKO 3.0 RHX 3x230) | 8 |
| Techniniai duomenys | 9 | Технические данные | 9 |
| Filtrai | 10 | Фильтры | 10 |
| Matmenys | 10 | Размеры | 10 |
| Montavimas | 11 | Установка | 11 |
| Sudėtinių dalių schema | 12 | Схема комплектующих | 12 |
| Įrenginių versijos | 13 | Версии устройств | 13 |
| Comfort Box prijungimo variantai | 13 | Варианты подключения Comfort Box | 13 |
| Aptarnavimo pusės keitimas | 15 | Смена стороны обслуживания | 15 |
| Priedai | 16 | Принадлежности | 16 |
| SVS prijungimo variantai (RIRS 2500HW EKO 3.0/RIRS 2500HW EKO 3.0 RHX) | 17 | Варианты подключения SVS (RIRS 2500HW EKO 3.0/RIRS 2500HW EKO 3.0 RHX) | 17 |
| Valdymo automatika | 17 | Автоматика управления | 17 |
| Sistemos apsauga | 19 | Защита системы | 19 |
| Agregato naudojimas BMS tinkle | 20 | Использование агрегата в сети BMS | 20 |
| ModBus adresai | 21 | Адреса ModBus | 21 |
| Elektrinis ŠVOK agregato prijungimas | 22 | Электрическое подключение агрегата ОБК | 22 |
| Rekomendacijos sistemos derinimui | 23 | Рекомендации по наладке системы | 23 |
| Pagrindiniai ŠVOK įrenginio gedimai ir jų šalinimo būdai | 25 | Основные неисправности агрегата ОБК и способы их устранения | 25 |
| Valdymo plokštė RG1 | 28 | Пульт управления RG1 | 28 |
| LED valdiklio indikacijos | 29 | LED индикации контроллера | 29 |
| Valdiklio ir sistemos mazgų sutartiniai žymėjimai, parametrai | 29 | Условные обозначения, параметры узлов и системы | 29 |
| Periodinė sistemos patikra | 32 | Периодическая проверка системы | 32 |
| Garantija | 32 | Гарантия | 32 |
| Elektrinio jungimo schema (RIRS 2500HE EKO 3.0) | 33 | Схема электрическое подключение (RIRS 2500HE EKO 3.0) | 33 |
| Elektrinio jungimo schema (RIRS 2500HW EKO 3.0) | 34 | Схема электрическое подключение (RIRS 2500HW EKO 3.0) | 34 |
| Elektrinio jungimo schema (RIRS 2500HE EKO 3.0 3x230) | 35 | Схема электрическое подключение (RIRS 2500HE EKO 3.0 3x230) | 35 |
| Elektrinio jungimo schema (RIRS 2500HE EKO 3.0 RHX) | 36 | Схема электрическое подключение (RIRS 2500HE EKO 3.0 RHX) | 36 |
| Elektrinio jungimo schema (RIRS 2500HW EKO 3.0 RHX) | 37 | Схема электрическое подключение (RIRS 2500HW EKO 3.0 RHX) | 37 |
| Elektrinio jungimo schema (RIRS 2500HE EKO 3.0 RHX 3x230) | 38 | Схема электрическое подключение (RIRS 2500HE EKO 3.0 RHX 3x230) | 38 |
| Užrašams | 39 | Для заметок | 39 |
| Gaminio priežiūros lentelė | 40 | Таблица обслуживание продукта | 40 |

| [EN] CONTENTS | | [DE] INHALT | |
|-------------------------------------------------------------------------------------------------------------------------|----|----------------------------------------------------------------------------------------------------------------------|----|
| Transportation and storage | 4 | Transport und Lagerung | 4 |
| Description | 4 | Beschreibung | 4 |
| Safety precautions | 5 | Schutzmassnahmen | 5 |
| Operating conditions | 5 | Betriebsbedingungen | 5 |
| Components | 6 | Bestandteile des Gerätes | 6 |
| Maintenance | 6 | Bedienung | 6 |
| Filters | 6 | Filter | 6 |
| Fan | 6 | Ventilator | 6 |
| Heat exchanger | 8 | Wärmetauscher | 8 |
| Electrical heater (RIRS 2500HE EKO 3.0/RIRS 2500HE EKO 3.0 3x230/RIRS 2500HE EKO 3.0 RHX/RIRS 2500HE EKO 3.0 RHX 3x230) | 8 | Elektroheizung (RIRS 2500HE EKO 3.0/RIRS 2500HE EKO 3.0 3x230/RIRS 2500HE EKO 3.0 RHX/RIRS 2500HE EKO 3.0 RHX 3x230) | 8 |
| Technical data | 9 | Technische Daten | 9 |
| Filters | 10 | Filter | 10 |
| Dimensions | 10 | Abmessungen | 10 |
| Mounting | 11 | Montage | 11 |
| Scheme for components | 12 | Aufbauschema mit Bestandteile des Gerätes | 12 |
| Unit versions | 13 | Aufbau der Anlage | 13 |
| Comfort Box connecting options | 13 | Montage-Varianten vom Comfort Box | 13 |
| Replacement of the maintenance side | 15 | Änderung der Bedienseite | 15 |
| Accessories | 16 | Zubehöre | 16 |
| SVS connecting options (RIRS 2500HW EKO 3.0/RIRS 2500HW EKO 3.0 RHX) | 17 | Montage-Varianten vom SVS (RIRS 2500HW EKO 3.0/RIRS 2500HW EKO 3.0 RHX) | 17 |
| Automatic control | 17 | Automatische Steuerung | 17 |
| System protection | 19 | Systemschutz | 19 |
| Using the unit in BMS network | 20 | Verwendung des Gerätes im BMS-Netz | 20 |
| ModBus addresses | 21 | ModBus-Adressen | 21 |
| Electrical connection of the HVAC | 22 | Elektrischer Anschluss der Heizung-, Lüftung- und Klimaeinrichtung | 22 |
| System adjustment guidelines | 23 | Empfehlungen für die Abstimmung des Systems | 23 |
| Basic failures of the HVAC unit and troubleshooting | 25 | Hauptstörungen der Heizung-, Lüftung- und Klimaeinrichtung sowie Methoden ihrer Beseitigung | 25 |
| Control board RG1 | 28 | Steuerplatine RG1 | 28 |
| LED indications of the controller | 29 | LED-Indikationen des Controllers | 29 |
| Labeling, characteristics of the controller and the system components | 29 | Übereinstimmende Kennzeichnungen, Parameter des Controllers sowie der System-Baueinheiten | 29 |
| Regular system check-up | 32 | Regelmäßige Systemkontrolle | 32 |
| Warranty | 32 | Garantie | 32 |
| Electrical connection diagram (RIRS 2500HE EKO 3.0) | 33 | Elektrische Erwärmungseinrichtung (RIRS 2500HE EKO 3.0) | 33 |
| Electrical connection diagram (RIRS 2500HW EKO 3.0) | 34 | Elektrische Erwärmungseinrichtung (RIRS 2500HW EKO 3.0) | 34 |
| Electrical connection diagram (RIRS 2500HE EKO 3.0 3x230) | 35 | Elektrische Erwärmungseinrichtung (RIRS 2500HE EKO 3.0 3x230) | 35 |
| Electrical connection diagram (RIRS 2500HE EKO 3.0 RHX) | 36 | Elektrische Erwärmungseinrichtung (RIRS 2500HE EKO 3.0 RHX) | 36 |
| Electrical connection diagram (RIRS 2500HW EKO 3.0 RHX) | 37 | Elektrische Erwärmungseinrichtung (RIRS 2500HW EKO 3.0 RHX) | 37 |
| Electrical connection diagram (RIRS 2500HE EKO 3.0 RHX 3x230) | 38 | Elektrische Erwärmungseinrichtung (RIRS 2500HE EKO 3.0 RHX 3x230) | 38 |
| Notes | 39 | Notizen | 39 |
| Product maintenance table | 40 | Wartungstabelle des Produktes | 40 |

[lt]

[ru]

[en]

[de]

Transportavimas ir saugojimas

Транспортировка и хранение

Transportation and storage

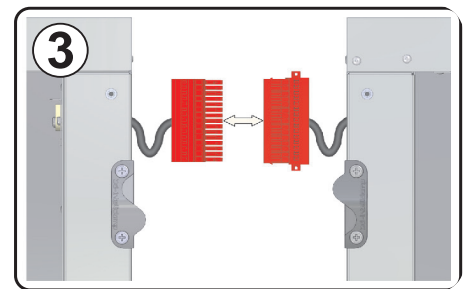
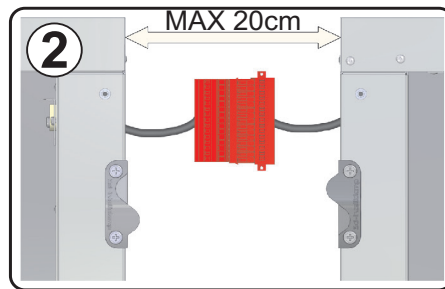
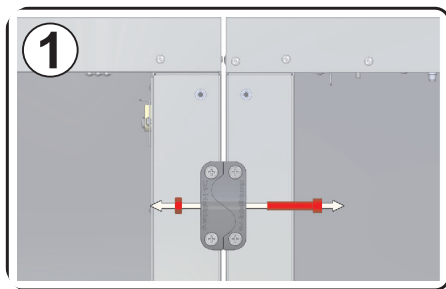
Transport und Lagerung

- Visi įrenginiai yra supakuoti gamykloje taip, kad atlaikytų normalias pervežimo sąlygas.
- Išpakavus įrenginį patikrinkite, ar transportuojant jis nebuvo pažeistas. Pažeistus įrenginius montuoti drauziama!!!
- Pakuotė yra tik apsaugos priemonė!
- Iškraudami ir sandėliuodami įrenginius, naudokite tinkamą kėlimo įrangą, kad išvengtumėte nuostolių ir sužeidimų. Nėkelkite įrenginių už maitinimo laidų, pajungimo dėžučių, oro paėmimo arba šalinimo flanšų. Venkite sutrenkimų ir smūgių perkrovų. Įrenginius sandėliuokite sausose patalpose, kur santykinė oro drėgmė neviršija 70% (esant +20°C), vidutinė aplinkos temperatūra - tarp +5°C ir +30°C. Sandėliavimo vieta turi būti apsaugota nuo purvo ir vandens.
- Į sandėliavimo ar montavimo vietą įrenginiai yra gabunami keltuvais.
- Nepatariame sandėliuoti ilgiau nei vienerius metus. Sandėliuojant ilgiau nei vienerius metus, prieš montuojant būtina patikrinti, ar lengvai sukasi ventiliatorių ir variklių guoliai (pasukti sparnuotę ranka), ar nėra pažeista elektrinės grandinės izoliacija ir ar susikauptusi drėgmė.
- Įrenginio sekcijos turi būti atjungiamos laikantis tam tikrų saugumo reikalavimų. Nesilaikant jų galima sugadinanti įrenginį. **Prieš atskiriant sekcijas būtina atjungti kabelių jungtis!**

- Все оборудование упаковано так, чтобы выдержало нормальные условия перевозки.
- После распаковки убедитесь в отсутствии повреждений при транспортировке. Установка поврежденных устройств запрещена!
- Упаковка является только средством защиты!
- С целью избегания убытков и травм при разгрузке и складировании устройств пользуйтесь соответствующим подъемным оборудованием. Не поднимайте устройства за кабели питания, коробки подключения, фланцы заборки или удаления воздуха. Избегайте сотрясений и ударных перегрузок. Устройства храните в сухом помещении, где относительная влажность воздуха не превышает 70 проц. (при +20°C), а средняя температура окружающей среды составляет от +5°C до +30°C. Место складирования должно быть защищено от грязи и воды.
- Устройства на место их складирования или установки доставляются подъемниками.
- Не советуется складировать устройства дольше одного года. В случае хранения дольше одного года, перед установкой необходимо убедиться в легкости хода подшипников вентиляторов и двигателей (повернуть крыльчатку рукой), в отсутствии повреждений изоляции электроцепи и конденсации влаги.
- Секции агрегата должны быть отсоединены при определенных требованиях безопасности. Невыполнение этого требования может привести к повреждению устройства. **Перед разделением секций нужно отсоединить кабели!**

- All units are packed in the factory to withstand regular conditions of transportation.
- Upon unpacking, check the unit for any damages caused during transportation. It is forbidden to install damaged units!!!
- The package is only for protection purpose!
- While unloading and storing the units, use suitable lifting equipment to avoid damages and injuries. Do not lift units by holding on power supply cables, connection boxes, air intake or discharge flanges. Avoid hits and shock overloads. Before installation units must be stored in a dry room with the relative air humidity not exceeding 70% (at +20°C) and with the average ambient temperature ranging between +5°C and +30°C. The place of storage must be protected against dirt and water.
- The units must be transported to the storage or installation site using forklifts.
- The storage is not recommended for a period longer than one year. In case of storage longer than one year, before the installation it is necessary to verify whether the bearings of fans and motor rotate easily (turn the impeller by hand) and if the electric circuit insulation is not damaged or the moisture is accumulated.
- The sections of the equipment should be detached following certain safety instructions. Failure to follow them can lead to a damage of the equipment. **Before detaching the sections it is necessary to disconnect the cables!**

- Alle Geräte sind werksseitig so verpackt, dass sie den normalen Transportbedingungen standhalten können.
- Nach Auspacken des Gerätes überprüfen Sie, ob es beim Transport nicht beschädigt wurde. Beschädigte Geräte dürfen nicht montiert werden!!!
- Die Verpackung ist nur eine Schutzmaßnahme!
- Beim Ausladen und Lagern der Geräte verwenden Sie geeignete Hebezeuge, um Schäden und Verletzungen zu vermeiden. Heben Sie die Geräte nicht an Netzkabeln, Anschlusskästen, Zu- und Abluftstutzen. Vermeiden Sie Stöße und Schläge. Lagern Sie die Geräte in einem trockenen Raum, wo die relative Luftfeuchte höchstens 70% (bei +20°C) beträgt und die durchschnittliche Umgebungstemperatur zwischen +5°C und +30°C liegt. Der Lagerort muss vor Schmutz und Wasser geschützt sein.
- An den Lager- bzw. Montageort werden die Geräte mit Hebezeugen transportiert.
- Eine Lagerung länger als ein Jahr ist nicht empfehlenswert. Bei einer Lagerung länger als ein Jahr ist vor der Montage unbedingt zu prüfen, ob die Ventilator- und Motorlager leichtgängig sind (Flügelrad mit der Hand drehen), ob die Isolierung des elektrischen Stromkreises nicht beschädigt ist und sich keine Feuchtigkeit angesammelt hat.
- Beim Verbinden von Bauteilen bitte Sicherheitsanforderungen beachten. Wenn die nicht beachtet werden, kann das zur Beschädigung des Gerätes führen. **Vor der Demontage von Sektionen bitte die Kabel-Anschlüsse trennen!**



Aprašymas

Описание

Description

Beschreibung

Rekuperatoriai - tai oro vėdinimo įrenginiai, kurie valo, šildo ir tiekia šviežią orą. Įrenginiai paima šilumą iš išmetamo oro ir perduoda jį į tiekiamą.

- Rotorinis šilumokaitis, kurio temperatūrinis našumas iki 84,5%.
- Integruotas elektrinis šildytuvas, valdymo tipas: 0-10V (**tik** RIRS 2500HE EKO 3.0/RIRS 2500HE EKO 3.0 3x230/RIRS 2500HE EKO 3.0 RHX/RIRS 2500HE EKO 3.0 RHX 3x230).
- Našūs ir tyliai veikiantys EC ventiliatoriai.
- Žemas SFP (Specific Fan Power) lygis EN13779.
- Akustinė ir šiluminė 50 mm išorinių sienelių izoliacija.
- Integruota valdymo automatika, „Plug and Play“ pajungimas.
- Paneliniai filtrai F7/M5.
- Agregate sumontuoti tiekiamo, ištraukiamo ir lauko oro temperatūros jutikliai.
- Standartškai tiekiamas su ECO automatikos valdikliu.

Netinkami naudoti baseinuose, pirtyse ir kitose panašiose patalpose.
Rekuperatoriai negali būti naudojami kaip orinis šildytuvas.

Į standartinę pakuotę (be papildomai užsakomų priedų) įeina:
1) vėdinimo įrenginys RIRS 2500HE-HW EKO 3.0/RIRS 2500HE EKO 3.0 3x230/RIRS 2500HE-HW EKO 3.0 RHX/RIRS 2500HE EKO 3.0 RHX 3x230;
2) atraminė(antivibracinė) kojėlė - 12 vnt.;
3) prisukama, rakinama rankena - 2 vnt.;
4) prisukama rankena - 2 vnt.;
5) Tiekiamo oro temperatūros jutiklis (TJ) 1 vnt
6) SVS priešūšalminės apsaugos rinkinys (kai vandeninis šildytuvas)

Рекуператоры - это вентиляционные устройства, которые очищают, согревают и подают свежий воздух. Устройства отбирают тепло из вытяжного воздуха и передают его приточному.

- Роторный теплообменник, тепловая эффективность которого - до 84,5 проц.
- Интегрированный электрический нагреватель, тип управления: 0-10V (**только** RIRS 2500HE EKO 3.0/RIRS 2500HE EKO 3.0 3x230/RIRS 2500HE EKO 3.0 RHX/RIRS 2500HE EKO 3.0 RHX 3x230).
- Производительные и тихо работающие EC вентиляторы.
- Низкий уровень SFP (Specific Fan Power) EN13779.
- Акустическая и тепловая 50 мм изоляция наружных стенок.
- Интегрированная автоматика управления, подключение "Plug and Play".
- Панельные фильтры F7/M5.
- В комплект входят датчики вытяжного, приточного и наружного воздуха.
- Стандартно поставляется с контроллером автоматки ECO.

Не приспособлен для использования в бассейнах, банях и других подобных помещениях.
Рекуператор не может применяться как нагреватель воздуха.

В стандартную упаковку (кроме дополнительно заказываемых приложений) входят:
1) вентиляторное устройство RIRS 2500HE-HW EKO 3.0/RIRS 2500HE EKO 3.0 3x230/RIRS 2500HE-HW EKO 3.0 RHX/RIRS 2500HE EKO 3.0 RHX 3x230;
2) антивибрационная крепления - 12 ед.;
3) прикручиваемая, запираемая ручка - 2 ед.;
4) прикручиваемая ручка - 2 ед.;
5) Датчик температуры приточного воздуха (TJ) 1 шт (когда электрический нагреватель)
6) Комплект защиты от замерзания для SVS (для водонагревателя)

AHUs are air ventilation devices that clean, heat and supply fresh air. Units take heat from exhausted air and transmit it to supply air.

- Rotor heat exchanger with temperature efficiency up to 84,5 %.
- Integrated electrical heater, Control type: 0-10V (**just** RIRS 2500HE EKO 3.0/RIRS 2500HE EKO 3.0 3x230/RIRS 2500HE EKO 3.0 RHX/RIRS 2500HE EKO 3.0 RHX 3x230).
- Efficient and silent EC fans.
- Low SFP (Specific Fan Power) level EN13779.
- Acoustic and thermal 50mm insulation of external walls.
- Integrated control automation, Plug and Play connection.
- Panel filters F7/M5.
- Package includes extract, supply and fresh air temperature sensors.
- As standard, supplied with Ewith automatic controller ECO.

Not suitable for use at swimming pools, saunas and other similar facilities.
The unit can not be used as an air heater.

Standard package (without optional accessories) includes:
1) Ventilation unit RIRS 2500HE-HW EKO 3.0/RIRS 2500HE EKO 3.0 3x230/RIRS 2500HE-HW EKO 3.0 RHX/RIRS 2500HE EKO 3.0 RHX 3x230;
2) Anti-vibration mount - 12pcs;
3) Screwable lockable handle - 2 pcs;
4) Screwable, handle - 2 pcs.
5) Supply air temp. sensor (TJ)- 1pcs (for electric heater)
6) Frost Protection Kit for SVS (for water heater)

WRG-Ventilatoren sind Lüftungsgeräte, die reinigen, erwärmen und liefern frische Luft. Die Geräte nehmen die Wärme von der Abluft und übergibt sie der Luft, die geliefert wird.

- Rotationswärmetauscher, dessen Temperaturleistung bis 84,5 % beträgt.
- Integrierter elektrischer Wärmer, Steuerungstyp: 0-10V (**nur** RIRS 2500HE EKO 3.0/RIRS 2500HE EKO 3.0 3x230/RIRS 2500HE EKO 3.0 RHX/RIRS 2500HE EKO 3.0 RHX 3x230).
- Leistungsfähige und leise EC-Ventilatoren.
- Integrierter Reparaturschalter laut EN 60204-1:2006.
- Schall- und Wärmedämmung der Wände 50mm.
- Integrierte Steuerautomatik, Plug and Play-Anschluss.
- Paneelfilter F7/M5.
- Fühler für Ab-, Zu- und Außenluft gehören zum Lieferumfang.

Nicht für Betrieb in Schwimmbädern, Saunen und ähnlichen Räumen bestimmt.
Das Lüftungsgerät darf für Heizungszwecke nicht verwendet werden.

Zur Standardverpackung (ohne Zubehör, das zusätzlich bestellt wird) gehören:

1) Lüftungsgerät RIRS 2500HE-HW EKO 3.0/RIRS 2500HE EKO 3.0 3x230/RIRS 2500HE-HW EKO 3.0 RHX/RIRS 2500HE EKO 3.0 RHX 3x230;
2) Absorptionsfüßen: 12 Stck.;
3) Verschließbarer Anschlaggriff: 2 Stck.;
4) Anschlaggriff: 2 Stck.
5) Zulufttemperaturfühler (TJ): 1 Stck. (wenn mit elektrischer Wärmer);
6) SVS Frostschutz Kit (wenn mit Wasserregister)

[lt]

[ru]

[en]

[de]

| Apsaugos priemonės | Меры предосторожности | Safety precautions | Schutzmassnahmen |
|----------------------------------------------------------------------------------------------------------------------------------------------------------------------------------------------------------------------------------------------------------------------------------------------------------------------------------------------------------------------------------------------------------------------------------------------------------------------------------------------------------------------------------------------------------------------------------------------------------------------------------------------------------------------------------------------------------------------------------------------------------------------------------------------------------------------------------------------------------------------------------------------------------------------------------------------------------------------------------------------------------------------------------------------------------------------------------------------------------------------------------------------------------------------------------------------------------------------------------------------------------------------------------------------------------------------------------------------------------------------------------------------------------------------------------------------------------------------------------------------------------------------------------------------------------------------------------------------------------------------------------------------------------------------------------------------------------------------------------------------------------------------------------------------------------------------------------------------------------------------------------------------------------------------------------------------------------------------------------------------------------------------------------------------------------------------------------------------------------------------------------------------------------------------------------------------------------------------------------------------------------------------------------------------------------------------------------------------------------------------------------------------------------------------------------------------|-------------------------------------------------------------------------------------------------------------------------------------------------------------------------------------------------------------------------------------------------------------------------------------------------------------------------------------------------------------------------------------------------------------------------------------------------------------------------------------------------------------------------------------------------------------------------------------------------------------------------------------------------------------------------------------------------------------------------------------------------------------------------------------------------------------------------------------------------------------------------------------------------------------------------------------------------------------------------------------------------------------------------------------------------------------------------------------------------------------------------------------------------------------------------------------------------------------------------------------------------------------------------------------------------------------------------------------------------------------------------------------------------------------------------------------------------------------------------------------------------------------------------------------------------------------------------------------------------------------------------------------------------------------------------------------------------------------------------------------------------------------------------------------------------------------------------------------------------------------------------------------------------------------------------------------------------------------------------------------------------------------------------------------------------------------------------------------------------------------------------------------------------------------------------------------------------------------------------------------------------------------------------------------------------------------------------------------------------------------------------------------------------------------------------------------------------------------------------------------------------------|--------------------------------------------------------------------------------------------------------------------------------------------------------------------------------------------------------------------------------------------------------------------------------------------------------------------------------------------------------------------------------------------------------------------------------------------------------------------------------------------------------------------------------------------------------------------------------------------------------------------------------------------------------------------------------------------------------------------------------------------------------------------------------------------------------------------------------------------------------------------------------------------------------------------------------------------------------------------------------------------------------------------------------------------------------------------------------------------------------------------------------------------------------------------------------------------------------------------------------------------------------------------------------------------------------------------------------------------------------------------------------------------------------------------------------------------------------------------------------------------------------------------------------------------------------------------------------------------------------------------------------------------------------------------------------------------------------------------------------------------------------------------------------------------------------------------------------------------------------------------------------------------------------------------------------------------------------------------------------------------------------------------------------------------------------------------------------------------------------------------------------------------------------------------------------------------|---------------------------------------------------------------------------------------------------------------------------------------------------------------------------------------------------------------------------------------------------------------------------------------------------------------------------------------------------------------------------------------------------------------------------------------------------------------------------------------------------------------------------------------------------------------------------------------------------------------------------------------------------------------------------------------------------------------------------------------------------------------------------------------------------------------------------------------------------------------------------------------------------------------------------------------------------------------------------------------------------------------------------------------------------------------------------------------------------------------------------------------------------------------------------------------------------------------------------------------------------------------------------------------------------------------------------------------------------------------------------------------------------------------------------------------------------------------------------------------------------------------------------------------------------------------------------------------------------------------------------------------------------------------------------------------------------------------------------------------------------------------------------------------------------------------------------------------------------------------------------------------------------------------------------------------------------------------------------------------------------------------------------------------------------------------------------------------------------------------------------------------------------------------------------------------------------------------------------------------------------------------------------------------------------------------------------------------------------------------------------------------------------------------------------------------------------------------------------------------------------|
| <ul style="list-style-type: none"> - Nenaudokite šio įrenginio kitiems tikslams, nei numatyta jo paskirtyje. - Neardykite ir niekaip nemodifikuokite įrenginio. Tai gali sukelti mechaninį gedimą ar net sužeidimą. - Montuodami ir aptarnaudami įrenginį naudokite specialią darbinę aprangą. Būkite atsargūs - įrenginio ir jį sudarantiųjų dalių kampai ir briaunos gali būti aštrios ir žeidžiančios. - Šalia įrenginio nedėvėkite plevėsuojančių drabužių, kuriuos galėtų įtraukti į veikiantį ventiliatorių. - Nekiškite pirštų ar kitų daiktų į oro paėmimo ir išmetimo apsauginės grotelės arba į prijungtą ortakį. Bet kokiam svetimkūniui patektus į įrenginį, tuoj pat atjunkite nuo elektros maitinimo šaltinio. Prieš pašalindami svetimkūnį įsitikinkite, kad sustoję bet koks mechaninis judėjimas įrenginyje, atveso šildytuvus. Taip pat įsitikinkite, kad atsitiktinis įrenginio jungimas - neįmanomas. - Nepajunkkite įrenginio prie kitokio elektros tinklo, nei nurodyta lipduke ant įrenginio korpuso. - Naudokite tik tinkamą išorinį jungiklį-automatinį antrosio saugiklį (žr. modelio lipduke nurodytą galimą ir nominalios srovės dydį). - Parinktas maitinimo laidas turi atitikti įrenginio galimą. - Niekada nenaudokite pažeisto maitinimo laido. - Niekada į šlapias rankas neimkite į elektros tinklą pajungtų maitinimo laidų. - Niekada nenardinkite prailginimo laidų ir kištukinių jungčių į vandenį. - Nemontuokite ir nenaudokite įrenginio ant kreivų stovų, nelygių paviršių ir kitokių nestabilių plokštumų. - Montuokite įrenginį tvirtai, tuo užtikrindami saugų jo naudojimą. - Niekada nenaudokite šio įrenginio sprogmui palankioje ir agresyvių medžiagų turinčioje aplinkoje. - Nenaudokite prietaiso, jei jungtys ar gnybtai sugadinti ar pažeisti. Esant pažeidimams, nutraukite prietaiso eksploataciją ir nedelsiant pakeiskite pažeistas dalis. - Nenaudokite vandens ar kitokių skysčių elektros dalims ar jungtims valyti. - Pastebėjus skysčius ant elektrinių dalių ar jungčių, nutraukite prietaiso eksploataciją. - Draudžiama atlikti elektros jungimo darbus esant įjungtai įtampai. Kai gnybtai atjungti apsaugos lygis yra IP20. Taip galima prisiliesti prie komponentų, turinčių pavojingą įtampą. | <ul style="list-style-type: none"> - Не используйте агрегат по другим целям, нежели указано в его предназначении. - Не разбирайте и никаким образом не модернизируйте агрегат. Это может стать причиной механической поломки или ранения. - Во время монтажа и обслуживания агрегата используйте специальную рабочую одежду и будьте осторожны - углы агрегата и составляющих частей могут быть острыми и ранящими. - Во время работы агрегата не прикасайтесь и остерегайтесь, чтобы прочие предметы не попали в решетки подачи и вытяжки воздуха или в подключенный воздуховод. При попадании любого постороннего предмета в агрегат немедленно отключите от источника питания. Перед изъятием постороннего предмета убедитесь, что в вентиляторе остановилось любое механическое движение и удостоверьтесь, что случайное включение агрегата невозможно. - Не подключайте к электрической сети с иными данными, чем предьявленные на наклейке с тех. данными модели на корпусе агрегата. - Подберите и используйте внешний выключатель - автоматический предохранитель в соответствии с электрическими параметрами предьявленными на наклейке с тех. данными модели на корпусе агрегата. - Кабель питания должен быть подобран в соответствии с мощностью агрегата. - Не используйте кабель питания с поврежденной изоляцией. - Не берите подключенный в электросеть кабель мокрыми руками. - Не допускайте погружения кабеля питания и разъемов в воду. - Не устанавливайте и не используйте агрегат на нестабильных подставках, неровных, кривых и пр. неустойчивых поверхностях. - Устанавливайте агрегат надежно, тем обеспечивая безопасное использование. - Не используйте агрегат в взрывоопасной и агрессивные элементы содержащей среде. - Не пользуйтесь прибором, если электропровод или штепсельная вилка испорчены или повреждены. При наличии повреждений прекратите эксплуатацию прибора и немедленно замените поврежденные части. - Для чистки электрической части или включателей не пользуйтесь водой или другой жидкостью. - Заметив на электрической части жидкость, прекратите эксплуатацию прибора. - Выполнение работ по электрической части при подключенном напряжении воспрещено. Когда клеммы отключены, степень защиты соответствует IP20. Так можно прикасаться к компонентам под опасным напряжением. | <ul style="list-style-type: none"> - Do not use the unit for purposes other than its' intended use. - Do not disassemble or modify the unit in any way. Doing so may lead to mechanical failure or injury. - Use special clothing and be careful while performing maintenance and repair jobs - the unit's and its components edges may be sharp and cutting. - Do not wear loose clothing that could be entangled in to operating unit. - Do not place fingers or other foreign objects through inlet or exhaust guards or into connected duct. Should a foreign object enter the unit, immediately disconnect power source. Before removing foreign object, make sure that any mechanical motion has stopped, the heater has cooled down and the restart is not possible. - Do not connect to any other power voltage source than indicated on the model label. - Use external motor protection-switcher only corresponding to the nominal current specification on the model label. - Power cable should correspond to unit power specifications (see model label). - Do not use power cable with frayed, cut, or brittle insulation. - Never handle energized power cable with wet hands. - Never let power cables or plug connections lay in water. - Do not place or operate unit on unsteady surfaces and mounting frames. - Mount the unit firmly to ensure safe operating. - Never use this unit in any explosive or aggressive elements containing environment. - Do not use the device if external connections are broken or damaged. If there are any defects, stop operating the device and replace the damaged parts immediately. - Do not use water or another liquid to clean electrical parts or connections. - If you notice water on electrical parts or connections, stop operating the device. - Do not make any electrical connections when the power is on. When the terminals are disconnected, the degree of protection is IP20. This allows touching components with dangerous voltages. | <ul style="list-style-type: none"> - Die Anlage darf nur für den dafür vorgesehenen Zweck gemäß Bedienungsanleitung verwendet werden. - Die Demontage und Montage darf nur gemäß der Betriebsanleitung vorgenommen werden (Verletzungsgefahr oder Gefahr mechanischer Störungen) - Bei der Montage und Inbetriebnahme muss Sicherheitskleidung getragen werden. Vorsicht: die Winkel und Kanten der Anlage und der Komponenten können scharf sein und Verletzungen verursachen; - Bei der Arbeit sollte eng anliegende Kleidung getragen werden! - Weder Finger noch Gegenstände in die Zu- oder Abluftanschlüsse stecken. - Sollten Fremdkörper in die Anlage gelangen, Ventilator ordnungsgemäß stillsetzen und vom Netz trennen. Vor Beseitigung des Fremdkörpers Stillstand des Lauffrades abwarten und die Heizung abkühlen lassen! Gegen Wiedereinschalten sichern! - Die Anlage muss gemäß Typenschild und Angaben des Herstellers angeschlossen werden. - Anschluss mit Überlastungsschutzschalter gemäß Angaben auf dem Typenschild. - Die Netzleitung muss der Kapazität der Anlage entsprechen. - Die Verwendung einer beschädigten Zuleitung ist unzulässig. - Elektrische Kabel, welche unter Strom stehen, NIE mit nassen Händen anfassen! - Verlängerungskabel und Steckverbindungen NIE mit Wasser in Berührung bringen. - Anlage nicht auf schiefe Konsolen, unebene oder instabile Flächen montieren und betreiben. - Die Anlage muss stabil montiert werden, um einen sicheren Betrieb zu gewährleisten. - Die Anlage darf nicht in explosionsgefährdeter Umgebung oder für aggressive Stoffe verwendet werden. - Verwenden Sie das Gerät nicht, falls die Außenanschlüsse defekt oder beschädigt sind. Bei Beschädigungen bitte das Gerät außer Betrieb setzen und unverzüglich die beschädigten Teile austauschen. - Verwenden Sie kein Wasser bzw. sonstige Flüssigkeiten für die Reinigung von Elektroteilen oder -Anschlüssen. - Falls Sie Flüssigkeiten an den Elektroteilen oder -Anschlüssen bemerken, setzen Sie das Gerät außer Betrieb. - Es ist grundsätzlich verboten Arbeiten des Elektroanschlusses unter Spannung durchzuführen. Wenn die Anschlussklemmen abgeschaltet sind, ist das Schutzniveau IP20. So kann man Komponente berühren, die die gefährliche Spannung haben. |

| Darbo sąlygos | Условия работы | Operating conditions | Betriebsbedingungen | | | | | | | | | | | | | | | | |
|---------------------------------------------------------------------------------------------------------------------------------------------------------------------------------------------------------------------------------------------------------------------------------------------------------------------------------------------------------------------------------------------------------------------------------------------------------------------------------------------------------------------------------------|------------------------------------------------------------------------------------------------------------------------------------------------------------------------------------------------------------------------------------------------------------------------------------------------------------------------------------------------------------------------------------------------------------------------------------------------------------------------------------------------------------------------------------------------------------------------------------------------------------|-------------------------------------------------------------------------------------------------------------------------------------------------------------------------------------------------------------------------------------------------------------------------------------------------------------------------------------------------------------------------------------------------------------------------------------------------------------------------------------------------------------------------------------|---------------------------------------------------------------------------------------------------------------------------------------------------------------------------------------------------------------------------------------------------------------------------------------------------------------------------------------------------------------------------------------------------------------------------------------------------------------------------------------------------------------------------------------------------------------------------------------------------------------------------------------------------|-----------|--|-------------------------------------------------------------------------------|-----|----|----------------------------------------------------------------------------------------------------------------------------------------------------------------------------------------|-------------------------------------------------------------------------------------------------------------------------------------------------------------------------------------------------------------------------------------------------------------------------------------------------------------------------------------------------------------------------------------------------------------|-----------------------------------------------------------|-----------------------------------------------------------------------------------------------------------|------|-----------|--|-------------------------------------------------------------------------------|-----|----|------------------------------------------------------------------------------------------------------------------------------------------------------------------------------------------------------------------------------------------------------------------------------------------------------------------------------------------------------|
| <ul style="list-style-type: none"> • Įrenginys skirtas eksploatuoti uždaroje patalpose ir lauke • Įrenginys draudžiama naudoti potencialiai sprogmui pavojingose aplinkose. • Įrenginys pagamintas tiktai/traukti tik švarų (be metalų koroziją skatinančių cheminių junginių, be cinkui, plastmasei, gumai agresyvių medžiagų; be kietų, lipnių bei pluoštinų medžiagų dalelių) orą iš patalpos. • Darbinė ištraukiamo ir tiekiamo oro temperatūra bei drėgmė nurodyta lentelėje (Lent. 1) | <ul style="list-style-type: none"> • Устройство предназначено для работы в помещении и на открытом воздухе. • Запрещается использование устройств в потенциально взрывоопасной среде. • Устройство предназначено для подачи и вытяжки из помещения только чистого воздуха (без химических соединений, способствующих коррозии металлов; без веществ, агрессивных по отношению к цинку, пластмассе, резине; без частиц твердых, липких и волокнистых материалов). • Рабочая температура и влажность вытяжного и приточного воздуха приведены в таблице (Табл. 1). | <ul style="list-style-type: none"> • Unit is designed to operate indoors and outdoors. • It is forbidden to use the unit in potentially explosive environment. • Unit is designed to supply/extract only clean air (free of chemical compounds causing metal corrosion, of substances aggressive to zinc, plastic and rubber, and of particles of solid, adhesive and fibred materials). • The working extract and supply air temperatures, and humidity are given in the table (Tab. 1). | <ul style="list-style-type: none"> • Das Gerät ist für Innen- und Außenaufstellung bestimmt. • Die Geräte dürfen nicht in einer explosionsgefährdeten Atmosphäre betrieben werden. • Das Gerät ist nur für die Zufuhr/den Abzug von ausschließlich sauberer Luft (ohne chemische Verbindungen, die Metallkorrosion hervorrufen; ohne aggressive Substanzen, die Zink, Kunststoff und Gummi angreifen; ohne Partikeln von festen, klebenden sowie faserigen Materialien) in den/aus dem Raum gefertigt und bestimmt. • Abluft- und Zulufttemperatur sowie -feuchte ist in der Tabelle (Tab.1) angegeben. | | | | | | | | | | | | | | | | |
| <p>Lent. 1 Tab. 1 Tab. 1 Tab. 1</p> <table border="1"> <tr> <td>Lauko oras Приточный воздух Outdoor air Aussenluft</td> <td>- temperatūra min./maks. - температура мин./макс. - temperature min./max. - Temperatur min./max.</td> <td>[°C]</td> <td>-23 / +40</td> </tr> <tr> <td></td> <td>- maks. drėgmė - макс. влажность - max. humidity - max. Feuchtigkeit</td> <td>[%]</td> <td>90</td> </tr> </table> | Lauko oras Приточный воздух Outdoor air Aussenluft | - temperatūra min./maks. - температура мин./макс. - temperature min./max. - Temperatur min./max. | [°C] | -23 / +40 | | - maks. drėgmė - макс. влажность - max. humidity - max. Feuchtigkeit | [%] | 90 | <p>Когда температура наружного воздуха ниже -23 °г. рекомендуем использовать электрический нагреватель.</p> <p>Температура рабочей среды обязательно должна быть между +5 и +40 °C</p> | <table border="1"> <tr> <td>Ištraukiamas oras Вытяжной воздух Extract Abluft</td> <td>- temperatūra min./maks. - температура мин./макс. - temperature min./max. - Temperatur min./max.</td> <td>[°C]</td> <td>+15 / +40</td> </tr> <tr> <td></td> <td>- maks. drėgmė - макс. влажность - max. humidity - max. Feuchtigkeit</td> <td>[%]</td> <td>60</td> </tr> </table> | Ištraukiamas oras Вытяжной воздух Extract Abluft | - temperatūra min./maks. - температура мин./макс. - temperature min./max. - Temperatur min./max. | [°C] | +15 / +40 | | - maks. drėgmė - макс. влажность - max. humidity - max. Feuchtigkeit | [%] | 60 | <p>It is recommended to use electrical pre-heater if the supply air temperature is below -23 °C.</p> <p>Required ambient temperatures must be from +5 °C to +40 °C.</p> <p>Bei Außentemperaturen unter -23 °C ist es zu empfehlen ein Vorheizgeräster zu benutzen.</p> <p>Temperatur der Arbeitsumgebung muss im Bereich von +5...+40 °C liegen.</p> |
| Lauko oras Приточный воздух Outdoor air Aussenluft | - temperatūra min./maks. - температура мин./макс. - temperature min./max. - Temperatur min./max. | [°C] | -23 / +40 | | | | | | | | | | | | | | | | |
| | - maks. drėgmė - макс. влажность - max. humidity - max. Feuchtigkeit | [%] | 90 | | | | | | | | | | | | | | | | |
| Ištraukiamas oras Вытяжной воздух Extract Abluft | - temperatūra min./maks. - температура мин./макс. - temperature min./max. - Temperatur min./max. | [°C] | +15 / +40 | | | | | | | | | | | | | | | | |
| | - maks. drėgmė - макс. влажность - max. humidity - max. Feuchtigkeit | [%] | 60 | | | | | | | | | | | | | | | | |

[lt]

[ru]

[en]

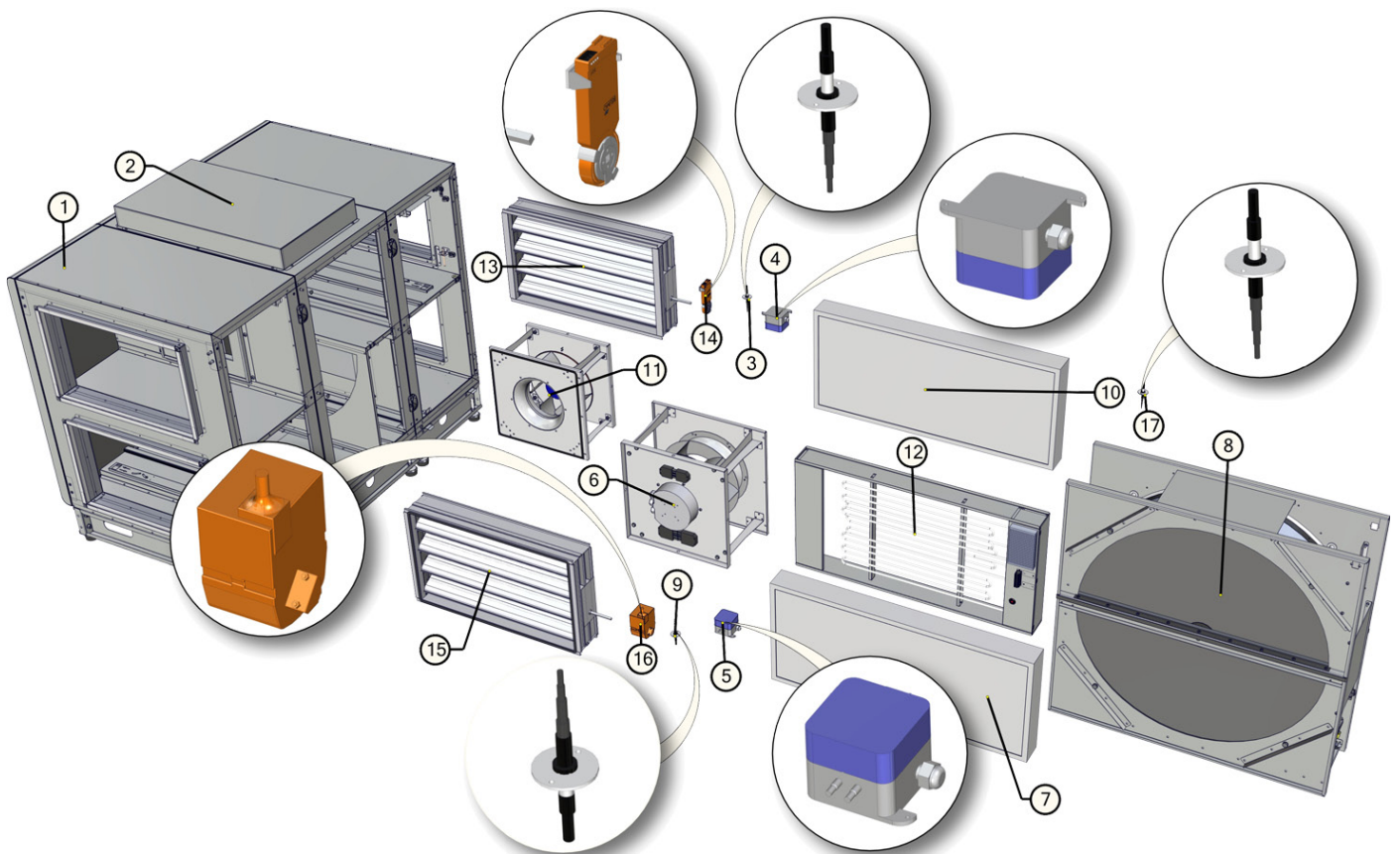
[de]

Sudėtinės dalys

Компоненты

Components

Bestandteile des Gerätes



1. Korpusas
2. Automatikos dėžė
3. Ištraukiamo oro dregmės ir temperatūros jutiklis
4. Ištraukiamo oro filtro slėgio relė
5. Tiekiamo oro filtro slėgio relė
6. Šalinamo oro ventiliatorius
7. Šviežio oro filtras
8. Šilumokaitis
9. Tiekiamo oro temperatūros jutiklis
10. Ištraukiamo oro filtras
11. Tiekiamo oro ventiliatorius
12. Elektrinis šildytuvas (**tik** RIRS 2500HE EKO 3.0/RIRS 2500HE EKO 3.0 3x230/RIRS 2500HE EKO 3.0 RHX/RIRS 2500HE EKO 3.0 RHX 3x230)
13. Ištraukiamo oro sklendė
14. Ištraukiamo oro sklendės pavara
15. Šviežio oro sklendė
16. Šviežio oro sklendės pavara
17. Šviežio oro temperatūros jutiklis

1. Корпус
2. Блок управления
3. Влажность и темп. вытяжного воздуха
4. Реле давления фильтра вытяжного воздуха
5. Реле давления фильтра приточного воздуха
6. Вентилятор вытяжного воздуха
7. Фильтр свежего воздуха
8. Теплообменник
9. Датчик темп. приточного воздуха
10. Фильтр вытяжного воздуха
11. Вентилятор приточного воздуха
12. Электрический нагреватель (**только** RIRS 2500HE EKO 3.0/RIRS 2500HE EKO 3.0 3x230/RIRS 2500HE EKO 3.0 RHX/RIRS 2500HE EKO 3.0 RHX 3x230)
13. Заслонка вытяжного воздуха
14. Привод заслонки вытяжного воздуха
15. Заслонка свежего воздуха
16. Привод заслонки свежего воздуха
17. Датчик темп. свежего воздуха

1. Housing
2. Control box
3. Temp. and humidity sensor for extract air
4. Exhaust air filter pressure transducer
5. Supply air filter pressure transducer
6. Exhaust air fan
7. Fresh air filter
8. Heat Exchanger
9. Temperature sensor for supply air
10. Exhaust air filter
11. Supply air fan
12. Electrical heater (**just** RIRS 2500HE EKO 3.0/RIRS 2500HE EKO 3.0 3x230/RIRS 2500HE EKO 3.0 RHX/RIRS 2500HE EKO 3.0 RHX 3x230)
13. Exhaust air damper
14. Exhaust air damper actuator
15. Fresh air damper
16. Fresh air damper actuator
17. Temperature sensor for fresh air

1. Gehäuse
2. Schaltschrank
3. Abluftfeuchte- und Temperaturfühler.
4. Druckrelais der Abluftfilter
5. Druckrelais der Zuluftfilter
6. Abluft-Ventilator
7. Frischluft-Filter
8. Wärmetauscher
9. Zulufttemperaturfühler
10. Abluft-Filter
11. Zuluft-Ventilator
12. Elektroheizregister (**nur** RIRS 2500HE EKO 3.0/RIRS 2500HE EKO 3.0 3x230/RIRS 2500HE EKO 3.0 RHX/RIRS 2500HE EKO 3.0 RHX 3x230)
13. Abluftklappe
14. Stellantrieb der Abluftklappe
15. Frischluftklappe
16. Stellantrieb der Frischluftklappe
17. Aussenlufttemperaturfühler

Aptarnavimas

Обслуживание

Maintenance

Bedienung

Prieš atidarydami agregato duris būtinai atjunkite elektros srovę ir palaukite, kol pilnai nustos sukis ventiliatoriai (apie 2 min.).

Перед тем, как открывать дверцу агрегата, отключите агрегат от электросети и подождите, пока вентиляторы остановятся полностью (около 2 мин.).

Unplug unit from mains first and wait for 2 minutes (till fans fully stop) before opening the covers.

Bevor die Gerätetüren geöffnet werden dürfen, Gerät elektrisch vom Versorgungsnetz trennen und etwa 2 Min. warten, bis die Ventilatoren völlig stehen bleiben.

Filtrai

Užsiteršę filtrai, didina oro pasipriešinimą, dėl to sumažėja į patalpas paduodamo oro kiekis.

- Filtrus patartina keisti kas 3-4 mėnesius arba pagal filtro užterštumo jutiklio parodymus (jutiklis PS 600 integruotas į agregatą).

Фильтры

Грязные фильтры повышают сопротивление воздуха в нем, по этой причине в помещение попадает меньшее количество воздуха.

- Фильтр рекомендуется поменять на новый каждые 3-4 месяца или по показаниям датчика загрязнения фильтров (датчик PS 600 интегрирован в агрегат).

Filters

Dirt increases air resistance in the filter, therefore less air is supplied into the premises.

- It is advisable to change the filters every 3-4 months, or in accordance with the readings of filter contamination sensor. (Sensor PS 600 is integrated in the unit).

Filter

Verunreinigte Filter erhöhen die Druckverluste, d.h. ein geringeres Luftvolumen gelangt in die Räume.

- Die Filter werden ca. alle 3 Monate bzw. je nach Signal der Filterüberwachung ersetzt. (Die Druckdosen PS600B sind im Gerät eingebaut).

Ventiliatorius

- Aptarnavimo darbus turėtų atlikti tik patyrę ir apmokyti darbuotojai.

- Ventiliatorius turi būti apžiūrimas ir valomas mažiausiai 1 kartą per metus.

- Prieš pradėdant aptarnavimo ar remonto darbus įsitikinkite, ar įrenginys atjungtas nuo elektros tinklo.

- Aptarnavimo darbus pradėkite tik sustojus bet kokiam judėjimui ventiliatoriuje.

Вентилятор

- Работы по обслуживанию должны проводиться только опытными и квалифицированными специалистами.

- Осмотр и работы по обслуживанию должны проводиться не реже 1 раза в 6 месяцев.

- Соблюдайте правила техники безопасности при проведении работ по обслуживанию или ремонту.

- Перед началом работ по обслуживанию или

Fan

- Maintenance and repair should only be performed by experienced and trained staff.

- The fan should be inspected and cleaned if needed at least once a year.

- Be sure the fan is disconnected from power source before performing any maintenance or repair.

- Proceed to maintenance and repair after any rotation in the fan stopped.

Ventilator

- Montage und Elektroarbeiten nur durch ausgebildetes und eingewiesenes Fachpersonal und nach den jeweils zutreffenden Vorschriften ausführen.

- Die Anlage muss min. einmal pro Jahr geprüft und gereinigt werden.

- Vor der Wartung oder Reparatur sicherstellen, dass die Anlage vom Stromnetz getrennt ist.

- Arbeiten dürfen nur bei abgeschaltetem und

[lt]

- Vykdydami techninio aptarnavimo darbus laikykites visų darbo saugos taisyklių.
- Variklio konstrukcijoje panaudoti aukšto našumo guoliai. Jie yra užpresuoti ir nereikalauja jokio tepimo per visą variklio tarnavimo laiką.
- Atjunkite ventiliatorių nuo įrenginio (1-2-3).
- Būtinai kruopščiai apžiūrėti ventiliatoriaus sparnuotę, ar nesusidarė dulkių ir kitokių medžiagų apnašos, galinčios išbalansuoti sparnuotę. Išbalansavimas sukelia vibraciją ir greitesnį variklio guolių susidėvėjimą.
- Nuvalykite sparnuotę ir korpuso vidų švelniu, netirpdančiu bei korozijos neskatinančiu plovikliu ir vandeniu.
- Valydami sparnuotę nenaudokite aukšto slėgio įrenginių, šveitiklių, aštrių įrankių arba agresyvių tirpiklių, galinčių įbrėžti ar pažeisti sparnuotę.
- Valydami sparnuotę nepanardinkite variklio į skystį.
- Įsitikinkite, ar sparnuotės balansiniai svorsčiai savo vietose.
- Įsitikinkite, ar sparnuotė neklūna už korpuso.
- Sumontuokite ventiliatorių atgal į įrenginį. Prijunkite prie elektros tinklo (3-2-1).
- Jei po aptarnavimo darbų ventiliatorius neįjungia, arba savaime įsijungia termokontaktinė apsauga - kreipkitės į gamintoją.
- Aptarnavimo metu, išimant/įdedant ventiliatorių nelaikykite jo už sparnuotės menčių. Tai gali išbalansuoti ar sugadinti sparnuotę. Laikykite tik už ventiliatoriaus korpuso.

[ru]

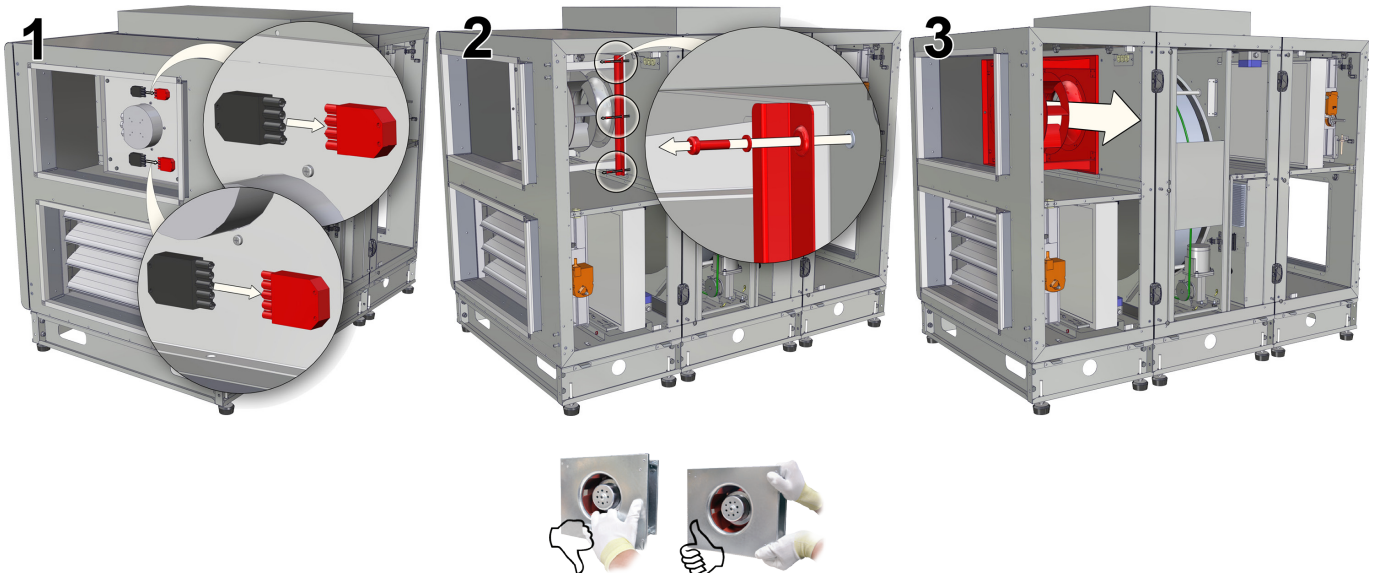
- ремонту убедитесь, что вентилятор отключен от питания.
- Приступайте к работам по обслуживанию или ремонту только убедившись, что в вентиляторе остановилось любое механическое движение.
- Подшипники запрессованы не требуют обслуживания на весь срок службы двигателя.
- Отсоедините вентилятор от агрегата (1-2-3).
- Тщательно осмотрите крыльчатку вентилятора. Покрытие пылью или пр. материалами может нарушить балансировку крыльчатки.
- Это вызывает вибрацию и ускоряет износ подшипников двигателя.
- Крыльчатку следует чистить не агрессивными, коррозию крыльчатки и корпуса не вызывающими моющими средствами и водой.
- Для чистки крыльчатки запрещается использовать струю высокого давления, абразивные материалы, острые предметы и агрессивные растворители, способные поцарапать или повредить крыльчатку вентилятора.
- Во время чистки не погружайте крыльчатку в жидкость.
- Убедитесь, что балансировочные грузики крыльчатки на своих местах.
- Убедитесь, что крыльчатка не прикасается к корпусу.
- Установите вентилятор обратно в агрегат и подключите к электросети (3-2-1).
- Если обратно установленный вентилятор не включается или срабатывает термokonтактная защита - обращайтесь к производителю.
- В ходе обслуживания, извлекая/вставляя вентилятор, не держите его за лопасти крыльчатки. Это может разбалансировать или повредить крыльчатку. Держите только за корпус вентилятора.

[en]

- Observe staff safety regulations during maintenance and repair.
- The motor is of heavy duty ball bearing construction. The motor is completely sealed and requires no lubrication for the life of the motor.
- Detach fan from the unit (1-2-3).
- Impeller should be specially checked for built-up material or dirt which may cause an imbalance. Excessive imbalance can lead to accelerated wear on motor bearings and vibration.
- Clean impeller and inside housing with mild detergent, water and damp, soft cloth.
- Do not use high pressure cleaner, abrasives, sharp instruments or caustic solvents that may scratch or damage housing and impeller.
- Do not plunge impeller into any fluid.
- Make sure, that impeller's balance weights are not moved.
- Make sure the impeller is not hindered.
- Mount the fan back into the unit. Replace fan guards and connect the fan to power supply source (3-2-1).
- If after maintenance or repair the fan does not start either thermal protection contact activates automatically, contact the manufacturer.
- During the maintenance do not hold the fan by the impeller, it might cause disbalance of impeller or damage it. Hold the fan by the casing.

[de]

- mechanischem Stillstand des Laufrades sowie nach Abkühlung der Heizung vorgenommen werden! Gegen Wiedereinschalten sichern!
- Arbeitssicherheitsregelungen bei der technischen Bedienung beachten.
- In der Motorkonstruktion sind hochwertige Lager eingebaut. Die Lager sind eingepresst und erfordern keine Schmierung.
- Ventilator von der Anlage abschalten (1-2-3).
- Die Flügel vom Ventilator auf Ablagerungen und Staub prüfen, starke Verschmutzung kann zu Unwucht führen. Die Unwucht verursacht eine Vibration und schnelleren Lagerverschleiß.
- Flügel und Gehäuse mit einem sanften Reinigungsmittel abwaschen, keine aggressiven Putzmittel verwenden die das Material angreifen könnten. Flügel und Gehäuse danach mit viel Wasser gründlich reinigen, keine Hochdruckanlage, Putzmittel, scharfes Werkzeug oder aggressive Stoffe verwenden, die zu Kratzer und Beschädigungen führen könnten.
- Beim Reinigen der Flügel Motor vor Feuchtigkeit und Nässe schützen.
- Prüfen, dass die Wuchtgewichte am Flügel nicht verschoben werden.
- Montieren des Ventilators wieder in die Anlage. Anschließen die Anlage ans Stromnetz (3-2-1).
- Sollte sich nach Wartung der Anlage der Ventilator nicht mehr einschalten lassen oder der Thermokonтактыchutz auslösen, an den Hersteller wenden.
- Während der Wartung den Ventilator, der herausgenommen/ eingelegt wird, nicht an Laufradflügel halten, weil es zu Unwucht/ Beschädigung des Laufrades führen kann. Nur am Ventilatorgehäuse halten.



[lt]

[ru]

[en]

[de]

Šilumokaitis

- Prieš pradėdant aptarnavimo ar remonto darbus įsitikinkite, ar įrenginys atjungtas nuo elektros tinklo.
- Aptarnavimo darbus pradėkite tik sustojus bet kokiam judėjimui ventiliatoriuose.
- Šilumokaitis valomas kartą metuose.
- Aptarnavimo darbus rotoriniams šilumokaičiui būtina atlikti 1 kartą metuose.
- Būtina patikrinti ar neužteršti šilumokaičio tarpai, sandarumo šepetėliai nesusedėję, nesusedėjusi rotorius diržinė pavara, rotorinio šilumokaičio užspaudimo mazgai yra sandarūs.
- Rotorinis šilumokaitis yra lengvai išimamas iš įrenginio atjungus šilumokaičio variklio maitinimo laidą (pav. 1-2).
- Šilumokaitis išplaunamas šilto vandens ir aliuminio korozijos nekeliančiu šarmo tirpalu arba oro srove. Tiesioginė skysto srovė nerekomenduojama, nes tai gali pakentti šilumokaičius.
- Valant šilumokaitį **BŪTINA** apsaugoti šilumokaičio variklį nuo drėgmės ir skysčio patekimo.
- **DEMESIO!** Šilumokaitį draudžiama naudoti, jei išimti filtrai!

Теплообменник

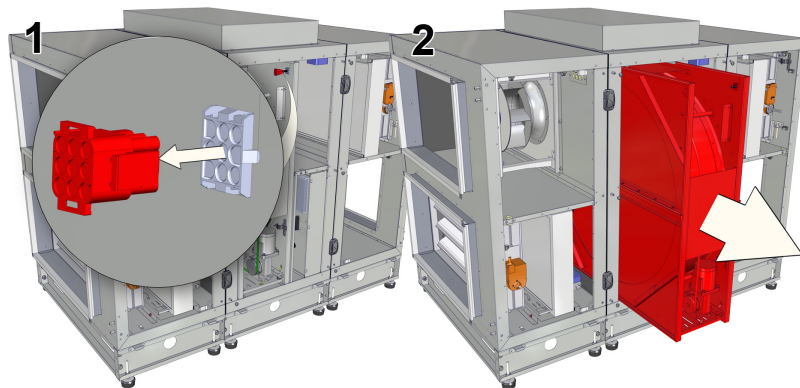
- Перед началом работ по обслуживанию или ремонту убедитесь, что вентилятор отключен от питания.
- Приступайте к работам по обслуживанию или ремонту только убедившись, что в вентиляторе остановилось любое механическое движение.
- Теплообменник подлежит к чистке ежегодно.
- Работы по обслуживанию роторного теплообменника необходимо выполнять 1 раз в год.
- Необходимо убедиться, что не загрязнены щели теплообменника, не износились щетки герметизации, ременной привод ротора теплообменника, что уплотнительные узлы роторного теплообменника сохраняют герметичность.
- Роторный теплообменник легко вынимается из устройства после отключения шнура питания двигателя теплообменника (рис. 1-2).
- Теплообменник промывается в растворе теплой воды и щелочи, не вызывающей коррозии алюминия, или очищается воздушным потоком. Использовать прямую струю воды не рекомендуется, так как это может нанести теплообменнику вред.
- При очистке теплообменника **НЕОБХОДИМО** защитить его двигатель от попадания влаги и жидкости.
- **ВНИМАНИЕ!** Использование теплообменника со снятыми фильтрами воспрещается!

Heat exchanger

- Be sure the unit is disconnected from power source before performing any maintenance or repair.
- Proceed to maintenance and repair after any rotation in the fan stopped.
- Clean it once a year.
- The maintenance works for the rotor heat exchanger shall be carried out once a year.
- Ensure that the gaps of the heat exchanger are not contaminated, the seal brushes are not worn, the belt drive is not worn and the clamp assemblies are tight.
- The rotor heat exchanger can be easily removed from the unit by disconnecting the power supply cable of the heat exchanger motor (Pic. 1-2).
- The heat exchanger is cleaned using the solution of warm water and non-corrosive toward aluminum alkaline agent or the air stream. It is not recommended to apply direct stream of liquid as it can harm the heat exchanger.
- It is **NECESSARY** to protect the motor of the heat exchanger from the moisture and liquid while cleaning the heat exchanger.
- **CAUTION!** It is forbidden to use the heat exchanger if the filters are removed!

Wärmetauscher

- Wird einmal jährlich gereinigt.
- Einmal jährlich reinigen.
- Wartungsarbeiten für die Rotationswärmetauscher sollten einmal jährlich durchgeführt werden.
- Es muss überprüft werden, ob die Hohlräume der Wärmetauscher nicht verschmutzt und die Dichtungsbürsten oder die Antriebsriemen nicht abgenutzt sind, ebenfalls, ob die Abklempunkte der Rotationswärmetauscher noch dicht sind.
- Der Rotationswärmetauscher ist leicht aus der Anlage herauszunehmen, das Netzkabel der Motors herauszieht (Abb. 1-2).
- Der Wärmetauscher kann mit warmem Wasser, keine Aluminiumkorrosion hervorrufender Lauge oder Druckluft gereinigt werden. Ein direkter Flüssigkeitsstrahl ist nicht zu empfehlen, da der Wärmetauscher dadurch Schaden nehmen kann.
- Beim Reinigen des Wärmetauschers muss der Motor **UNBEDINGT** vor Feuchtigkeit und Flüssigkeit geschützt werden.
- **ACHTUNG!** Der Wärmetauscher darf nicht benutzt werden, wenn die Filter entfernt wurden!



Elektrinis šildytuvas

(tik RIRS 2500HE EKO 3.0/RIRS 2500HE EKO 3.0 3x230/RIRS 2500HE EKO 3.0 RHX/RIRS 2500HE EKO 3.0 RHX 3x230)

- Elektrinis šildytuvas papildomo aptarnavimo nereikalauja. Būtina tik laiku keisti filtras, kaip nurodyta aukščiau.
- Šildytuvai turi 2 šilumines apsaugas: automatiškai atsistatančią, kuri suveikia prie +50 °C; ir rankiniu būdu atsatomą, kuri suveikia prie +100 °C.
- Suveikus rankiniu būdu atstatomai apsaugai reikia atjungti įrenginį nuo maitinimo šaltinio. Palaukti kol atvės kaitinimo elementai ir nustos sukitis ventiliatoriai. Nustačius gedimo priežastį, reikia ją pašalinti. Paspausti "reset" mygtuką ir paleisti įrenginį. **Nustatyti gedimą gali tik kvalifikuotas darbuotojas.**
- Esant būtinybei elektrinį šildytuvą galima išimti. Reikia atjungti elektrinę jungtį nuo šildytuvo ir šildytuvą ištraukti (Pav. 1-2). Taip pat reikia ištraukti šildytuvo jungtį X22 nuo automatikos plokštės ir sujungti automatikos lizdą X22 (pažymėtas raudonai) su X34 kištuku (pažymėtas mėlynai) žr. "Rekomendacijos sistemos derinimui, Elektrinis/vandeninis tiekiamo oro šildytuvas".

Электрический нагреватель

(только RIRS 2500HE EKO 3.0/RIRS 2500HE EKO 3.0 3x230/RIRS 2500HE EKO 3.0 RHX/RIRS 2500HE EKO 3.0 RHX 3x230)

- Электрический нагреватель не требует дополнительного обслуживания. Необходимо только вовремя менять фильтры, как указано выше.
- Нагреватели имеют 2 тепловые защиты: с автоматическим возвратом, которая срабатывает при +50°C, и с ручным возвратом, которая срабатывает при +100°C.
- Если сработала защита с ручным возвратом, устройство должно быть отключено от источника питания. Подождите, пока не остынут элементы нагревания и не перестанут крутиться вентиляторы. Обнаруженную причину неисправностей надо её удалить. Нажмите кнопку «reset», чтобы начать установку. **Определить неисправность может только квалифицированный работник.**
- Если необходимо, электрический нагреватель можно убрать. Выключите электрическую часть от нагревателя и уберите его (смотрите 1-2). Так же нужно вынуть эл. соединения X22 от платы управления и подсоединить X22 (отметено в красном) к X34 фишке (в синем цвете) смотрите «Рекомендации для настройки системы, Электрический/водяной нагреватель приточного воздуха».

Electrical heater

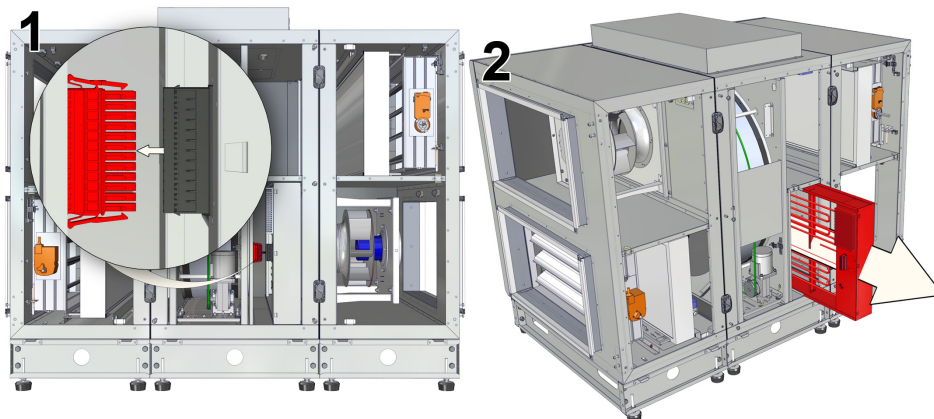
(just RIRS 2500HE EKO 3.0/RIRS 2500HE EKO 3.0 3x230/RIRS 2500HE EKO 3.0 RHX/RIRS 2500HE EKO 3.0 RHX 3x230)

- Electrical heater does not need to be serviced additionally. It is compulsory to change filters as described above.
- Heaters have 2 thermal protections: automatically self-resetting, which activates at +50°C and the manually restored, which activates at +100°C.
- After the activation of the manually restored protection, the unit must be disconnected from the power supply. Wait until the heating elements cool down and the fans stop rotating. After identifying and removing the reason of failure, to start the unit, press the "reset" button. **The failure can be identified only by a qualified professional.**
- It's possible to take out electrical heater, if there is a need. First unplug electrical connection from the heater and pull it out (Pic. 1-2). Also it's necessary to unplug X22 connection of electrical heater control board and connect control socket X22 (marked red) with socket X34 (marked blue) see "System adjustment guidelines / Electrical/water supply air heater".

Elektroheizung

(nur RIRS 2500HE EKO 3.0/RIRS 2500HE EKO 3.0 3x230/RIRS 2500HE EKO 3.0 RHX/RIRS 2500HE EKO 3.0 RHX 3x230)

- Das Elektro-Heizregister bedarf keiner zusätzlichen Wartung. Es sind nur die Filter rechtzeitig zu wechseln, wie oben aufgeführt.
- Heizregister verfügen über 2 Wärmeschutzvorrichtungen: die mit einer automatischen Rückstellung, die bei +50 °C anspricht; die mit einer manuellen Rückstellung, die bei +100 °C anspricht.
- Bei Bedarf kann das Elektro-Heizregister herausgenommen werden. Dazu den Stromanschluss am Heizregister trennen und das Heizregister herausziehen (Abb. 1-2). Den Stecker X22 der elektrischen Erwärmungseinrichtung aus der Buchse der Automatikplatte (rot gekennzeichnet) herausziehen und den blauen gekennzeichneten Stecker X34 zur roten Buchse X22 anschließen, S. "Empfehlungen für die Bestimmung des Systems. Elektrische Erwärmungseinrichtung / Wasser-Erwärmungseinrichtung der Zuluft".



[lt]

[ru]

[en]

[de]

| Techniniai duomenys | | Технические данные | | Technical data | | | Technische Daten | | |
|-------------------------------------------------------------------------------------------------------------------------------|------------------------------------------------------------------------------------|--------------------------------------------------------------------------------------------|--------------------------------------|----------------------------|----------------------------|----------------------------------|--------------------------------|--------------------------------|-----------------------------------------|
| | | | | RIRS 2500 HE EKO 3.0 | RIRS 2500 HW EKO 3.0 | RIRS 2500 HE EKO 3.0 3X230 | RIRS 2500 HE EKO 3.0 RHX | RIRS 2500 HW EKO 3.0 RHX | RIRS 2500 HE EKO 3.0 RHX 3x230 |
| Šildytuvas Нагреватель Heizregister Heater | | - fazė/įtampa - фаза/напряжение - phase/voltage - Phase/Spannung | [50 Hz/VAC] | ~3 | | ~3 | ~3 | | ~3 |
| | | - naudojama galia - потребляемая мощность - power consumption - Leistungsaufnahme | [kW] | 9 | Comfort Box 600x350 | 9 | 9 | Comfort Box 600x350 | 9 |
| Ventiliatoriai Вентиляторы Fans Ventilatoren | | - fazė/įtampa - фаза/напряжение - phase/voltage - Phase/Spannung | [50 Hz/VAC] | | | | ~1 | | |
| | šalinimo вытяжной exhaust abluf | - galia/srovė - мощность/сила тока - power/current - Nennleistung/Nennstrom | [kW/A] | 0,75/3,35 | 0,75/3,35 | 0,75/3,35 | 0,715/3,1 | 0,715/3,1 | 0,75/3,35 |
| | | - apsisukimai - обороты - speed - Drehzahl | [min ⁻¹] | | | | 2800 | | |
| | tiekinimo приточный supply zuluf | - galia/srovė - мощность/сила тока - power/current - Nennleistung/Nennstrom | [kW/A] | 0,71/3,19 | 0,71/3,19 | 0,71/3,19 | 0,715/3,1 | 0,715/3,1 | 0,71/3,19 |
| | | - apsisukimai - обороты - speed - Drehzahl | [min ⁻¹] | | | | 2800 | | |
| | - valdymo signalas - сигнал управления - control input - Steuerungssignal | [VDC] | | | | 0-10 | | | |
| | - apsaugos klasė - класс защиты - protection class - Schutzart | | | | | IP-54 | | | |
| Bendra naudojama galia Общая потребляемая мощность Total power consumption Total Leistungsaufnahme | | - galia/srovė - мощность/сила тока - power/current - Nennleistung/Nennstrom | [kW/A] | 10,5/19,95 | 1,5/6,95 | 10,5/29,95 | 10,47/19,61 | 1,48/6,46 | 10,5/29,95 |
| Valdymo automatika sumontuota Авт. управление установлено Automatic control integrated Integriertes Steuerungssystem | | | | | | | + | | |
| Šiluminis našumas Тепловая эффективность Thermal efficiency Thermischer Wirkungsgrad | | | | 83,6 % | 84,5 % | 83,6 % | 83,6 % | 84,5 % | 83,6 % |
| Sienei izoliacija Изоляция стенок Insulation of walls Isolation der Wände | | | [mm] | | | | 50 | | |
| Svoris Вес Weight Gewicht | | | [kg] | 350 | 350,0 | 350 | 350 | 350 | 350 |
| Maitinimo laido skerspjūvis Сечение шнура питания Cross-section of the power supply cable Querschnitt Netzkabel | | | [mm ²] | 5x2,5 | 2x1,5 | 5x6,0 | 5x2,5 | 2x1,5 | 5x6,0 |
| Apsaugos įrenginys* Защитное устройство* Circuit breaker* Sicherungsautomat* | | | Poliai Полюса Poles Polzahl | 3 | 1 | 3 | 3 | 1 | 3 |
| | | | I [A] | B20 | B10 | B32 | B20 | B10 | B32 |

* automatinis jungiklis su B charakteristika
* автоматический выключатель с характеристикой B
* automatic switch with characteristic B
* Automatikschalter mit B Charakteristik

Thermal efficiency of RIRS 2500HE-HW EKO 3.0/RIRS 2500HE EKO 3.0 3x230/RIRS 2500HE-HW EKO 3.0 RHX/RIRS 2500HE EKO 3.0 RHX 3x230 was calculated at 2500m³/h (indoor conditions +20°/60%; outdoor conditions -20°/90%)

Įmonė pasilieka teisę keisti techninius duomenis

Производитель оставляет за собой право усовершенствования технических данных

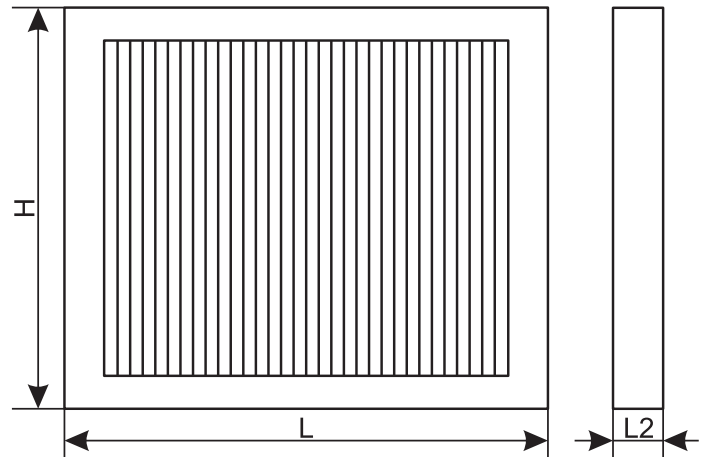
Subject to technical modification

Änderungen in Konstruktion und Design sind vorbehalten

| [lt] | [ru] | [en] | [de] |
|---------|---------|---------|--------|
| Filtrai | Фильтры | Filters | Filter |

RIRS 2500HE-HW EKO 3.0/RIRS 2500HE EKO 3.0 3x230/
RIRS 2500HE-HW EKO 3.0 RHX/RIRS 2500HE EKO 3.0 RHX
3x230

| | | | |
|---------------------------------------------------------------------------------------------------------------------|-------------------------------------------|---------|------|
| Filtrų klasė ir matmenys Класс фильтров и размеры Filter class and dimensions Filterklasse und Abmessungen | Šalinimo вытяжной exhaust Abluft | | M5 |
| | Plotis Ширина Width Breite | L [mm] | 1000 |
| | Aukštis Высота Height Höhe | H [mm] | 444 |
| | Gylis Глубина Depth Tiefe | L2 [mm] | 90 |
| | Tiekimo приточный supply Zuluft | | F7 |
| | Plotis Ширина Width Breite | L [mm] | 1000 |
| | Aukštis Высота Height Höhe | H [mm] | 444 |
| | Gylis Глубина Depth Tiefe | L2 [mm] | 90 |
| Filtro modelis Модель Фильтра Filter model Filter-Modell | | | MPL |



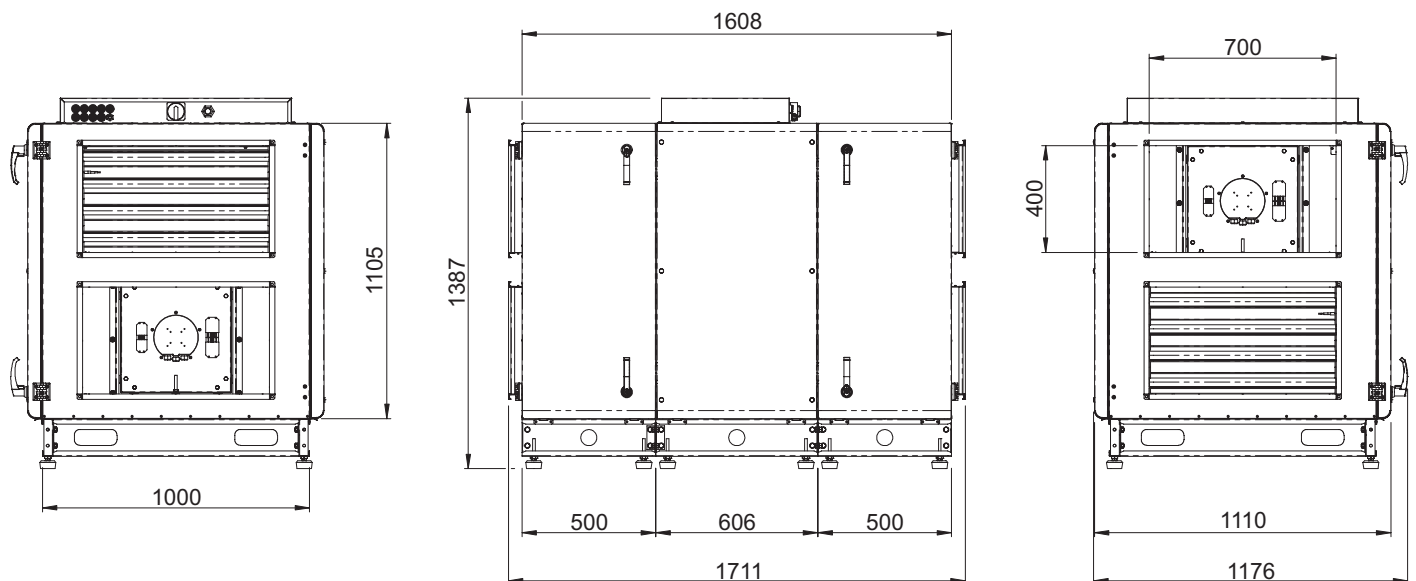
Įmonė pasilieka teisę keisti techninius duomenis

Производитель оставляет за собой право усовершенствования технических данных

Subject to technical modification

Änderungen in Konstruktion und Design sind vorbehalten

| Matmenys | Размеры | Dimensions | Abmessungen |
|----------|---------|------------|-------------|
|----------|---------|------------|-------------|



[lt]

[ru]

[en]

[de]

Montavimas

Установка

Mounting

Montage

- Montavimo darbus turėtų atlikti tik patyrę ir apmokyti darbuotojai.

- Įrenginį būtina sumontuoti ant lygaus horizontalaus paviršiaus taip, kad gaminys nebūtų pasviręs (pav. 01).

- Prieš pajungiant į ortakių sistemą, vėdinimo įrenginio ortakių pajungimo angas reikia atidengti.

- Esant poreikiui yra numatyta galimybė pakeisti aptarnavimo pusę.

- Prijungdami ortakius, atkreipkite dėmesį į oro srauto kryptis, nurodytas ant įrenginio korpuso.

- Nejunkite alkūnių arti įrenginio pajungimo flanšų. Minimalus atstumas tiesaus ortakio tarp įrenginio ir pirmo ortakio atsišakojimo oro įsiurbimo kanale turi būti 1xD, oro išmetimo kanale 3xD, kur D - ortakio diametras. Stačiakampiems ortakiams,

$$D = \sqrt{4xBxH/\pi}$$

kur B - ortakio plotis, H - ortakio aukštis.

- Būtina sumontuoti taip, kad ortakių sistemos ir jos visų komponentų svoris neapkrautų vėdinimo įrenginio.

- Montuojant būtina palikti pakankamai vietos vėdinimo įrenginio aptarnavimo durelėms atidaryti.

- Jei sumontuotas vėdinimo įrenginys yra priglaustas prie sienos, tai gali perduoti triukšmo vibracijos į patalpą, nors ir ventiliatorių sukeliamas triukšmo lygis yra priimtinas. Patariame montuoti 400 mm atstumu nuo artimiausios sienos. Jei tai nėra įmanoma, patariame montuoti prie sienos su patalpa, kuriai keliamas triukšmas nėra svarbus.

- Taip pat vibracijos gali būti perduodamos per grindis. Jei yra tokia galimybė, būtina papildomai izoliuoti grindis, kad nuslopinti keliamą triukšmą.

- Vamzdynai prie šildytuvo jungiami taip, kad atliekant aptarnavimo ir remonto darbus, vamzdynus būtų galima greitai išmontuoti ir išimti šildytuvą iš įrenginio korpuso.

- Vamzdynai su tiekiamais ir grįžtamais šilumos nešėjais turi būti prijungiami taip, kad šildytuvus veiktų priešinga oro srautui kryptimi. Šildytuvui dirbant tos pačios krypties srovių režimu sumažėja vidutinis temperatūrų skirtumas, turintis įtakos šildytuvo našumui.

- Jei yra galimybė kondensatui ar vandeniui patekti į įrenginį, būtina sumontuoti išorines apsaugos priemones.

- Монтажные работы должны выполняться только опытными и квалифицированными специалистами.

- Устройство должно быть смонтировано на ровной горизонтальной поверхности так, чтобы оно не имело наклона (рис. 01).

- Перед тем как подключить вентиляционное устройство к системе воздуховодов, отверстия подключения воздуховодов устройства должны быть открыты.

- Имеется возможность при необходимости изменить сторону обслуживания.

- При подсоединении воздуховодов обратите внимание на направление воздушного потока, указанное на корпусе устройства.

- Не подключайте колена вблизи фланцев подключения устройства. Минимальный отрезок прямого воздуховода между устройством и первым разветвлением воздуховодов в канале забора воздуха должен составлять 1xD, а в канале выброса воздуха 3xD, где D - диаметр воздуховода. Для прямоугольных воздуховодов

$$D = \sqrt{4xBxH/\pi}$$

где B - ширина воздуховода, H - высота воздуховода.

- Монтаж необходимо произвести так, чтобы вес системы воздуховодов и всех ее компонентов не нагружал вентиляционное устройство.

- При установке необходимо оставить достаточно места для открывания дверцы обслуживания вентиляционного устройства.

- Если смонтированный приточный агрегат прилеплен к стене, шумовые вибрации по ней могут передаваться в помещение, хотя уровень шума работы вентиляторов является приемлемым. Советуется монтаж производить на расстоянии 400 мм от ближайшей стены. Если это невозможно, устройство рекомендуется монтировать рядом со стеной помещения, для которого шум не так важен.

- Вибрация также может передаваться через пол. Если имеется такая возможность, с целью снижения уровня шума пол необходимо изолировать дополнительно.

- Трубопроводы к нагревателю подсоединяются так, чтобы при проведении работ по обслуживанию и ремонту можно было быстро размонтировать и вынуть нагреватель из корпуса устройства.

- Трубопроводы с подающими и возвратными теплоносителями должны подключаться так, чтобы нагреватель работал в направлении, противоположном направлению движения воздушного потока. Если нагреватель работает в режиме потоков того же направления, снижается средняя разница температур, влияющая на производительность нагревателя.

- Если существует возможность попадания конденсата или воды на двигатель, необходимо установить наружные средства защиты.

- Installing should only be performed by qualified and trained staff.

- The unit must be mounted on the flat horizontal surface so as not to lean (Pic. 01).

- Before connecting to the air duct system, the connection openings of ventilation system air ducts must be opened.

- If necessary, the maintenance side can be changed.

- When connecting air ducts, consider the air flow directions indicated on the casing of the unit. Do not connect the bends near the connection flanges of the unit. The minimum distance of the straight air duct between the unit and the first branch of the air duct in the suction air duct must be 1xD, in air exhaust duct 3xD, where D is diameter of the air duct. For rectangular air ducts

$$D = \sqrt{4xBxH/\pi}$$

where B - width of the air duct and H - height of the air duct.

- Installation must be performed in such manner that the weight of the air duct system and its components would not overload the ventilation unit.

- Enough space must be left during installation for opening of the maintenance door of the ventilation unit.

- If the installed ventilation unit is adherent to the wall, it may transmit noise vibrations to the premises even though the level of noise caused by the fans is admissible. The installation is recommended at the distance of 400 mm from the nearest wall. If it is not possible, the installation of the unit is recommended by the wall of the room where the level of noise is not important.

- Also, vibrations can be transmitted through the floor. If possible, additionally insulate the floor to suppress the noise.

- Pipes are connected to the heater in such way that they could be easily disassembled and the heater could be removed from the unit casing when performing service or repair works.

- Pipes with supply and return heat carriers must be connected in such way that the heater would work in the opposite direction for the air flow. If the heater works using the same directions, the mean temperature difference decreases which affects the heater efficiency.

- If there is a possibility for condensate or water to access the unit, external protective means must be fitted.

- Die Montage darf nur durch ausgebildetes und eingewiesenes Fachpersonal durchgeführt werden.

- Das Gerät ist auf einer ebenen und horizontalen Oberfläche nicht geneigt zu montieren (Bild 01).

- Vor dem Anschließen an das Lüftungssystem sind Lüftleitungen Anschluss öffnen.

- Bei Bedarf besteht die Möglichkeit, die Wartungsseite zu ändern.

- Beim Anschließen der Lüftleitungen ist auf die am Gerätegehäuse angegebenen Luftströmungsrichtungen zu achten.

- Schließen Sie keine Bögen in der Nähe von Geräteanschlüssen an. Der Mindestabstand einer geraden Lüftung zwischen dem Gerät und der ersten Abzweigung in der Zuluftleitung muss 1xD, in der Abluftleitung 3xD betragen (D - Durchmesser der Lüftung). Für rechteckige Lüftleitungen gilt:

$$D = \sqrt{4xBxH/\pi}$$

B - Breite der Lüftung, H - Höhe der Lüftung.

- Beim Anschließen des Ventilators an das Lüftungssystem empfehlen wir, Zusatzkomponenten

- Die Montage ist so durchzuführen, dass durch das Gewicht des Lüftungssystems und aller seiner Bauteile keine Belastungen am Lüftungsgerät auftreten.

- Bei der Montage ist ein ausreichender Schwenkbereich für die Wartungstür des Lüftungsgerätes vorzusehen.

- Wird das Lüftungsgerät dicht an der Wand montiert, können dadurch die Schallvibrationen in den Raum übertragen werden, auch wenn der Geräuschpegel der Ventilatoren akzeptabel ist. Es ist zu empfehlen, die Montage in einem Abstand von 400 mm zur nächstgelegenen Wand durchzuführen. Ist dies nicht möglich, empfehlen wir die Montage an einer Wand zu einem Raum, für den der Lärm nicht wichtig ist.

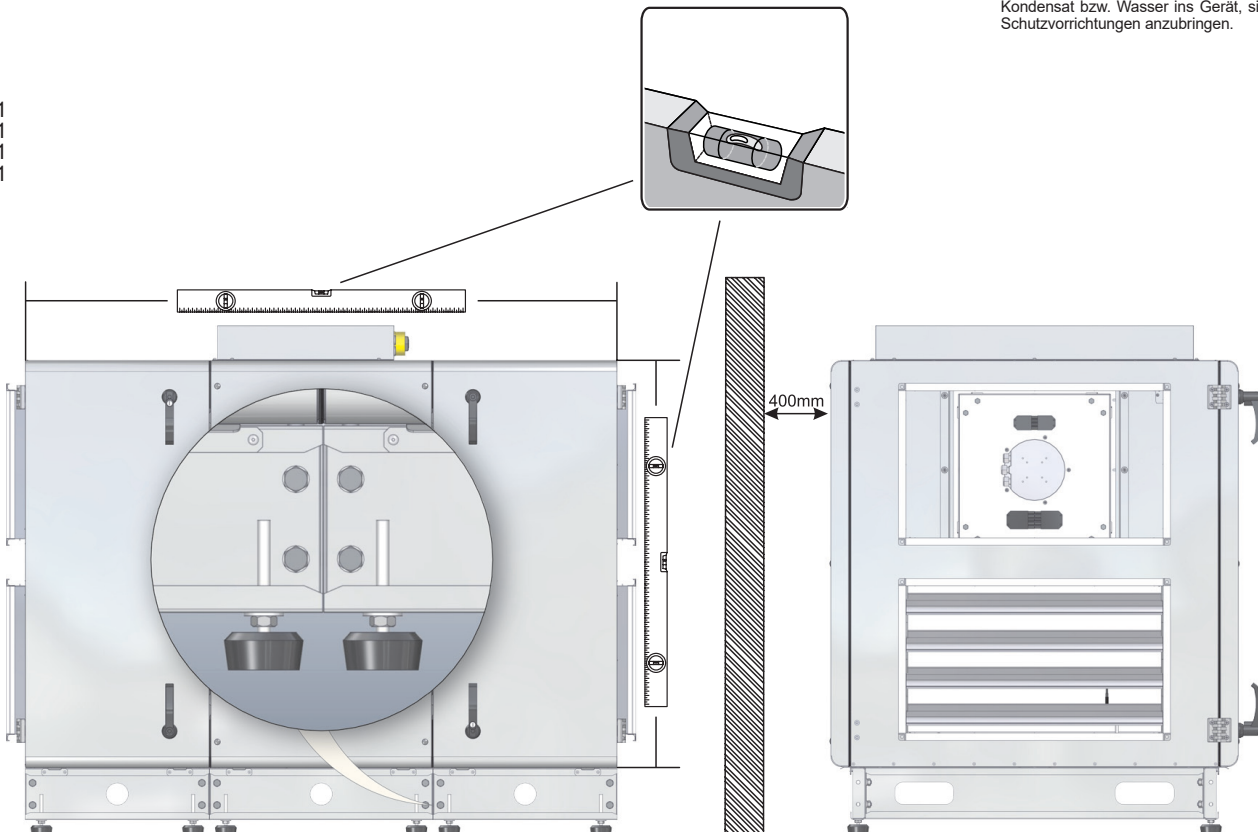
- Die Schwingungen können auch über die Fußböden übertragen werden. Besteht diese Möglichkeit, sollten die Fußböden zusätzlich isoliert werden, um den Lärm abzumildern.

- Die Rohrleitungen sind am Heizregister so anzuschließen, dass sie bei Wartungs- und Instandsetzungsarbeiten schnell demontiert werden können, um das Heizregister aus dem Gerätegehäuse herauszunehmen.

- Der Zu- und Rücklauf der Wärmeübertrager ist so anzuschließen, dass das Heizregister in entgegengesetzter Luftströmungsrichtung funktioniert. Wird das Heizregister in gleicher Strömungsrichtung betrieben, verringert sich die mittlere Temperaturdifferenz, die die Leistung des Heizregisters beeinflusst.

- Besteht die Möglichkeit zum Eindringen von Kondensat bzw. Wasser ins Gerät, sind externe Schutzvorrichtungen anzubringen.

Pav. 01
Pis. 01
Pic. 01
Bild 01



[lt]

[ru]

[en]

[de]

Sudėtinių dalių schema

Схема комплектующих

Scheme for components

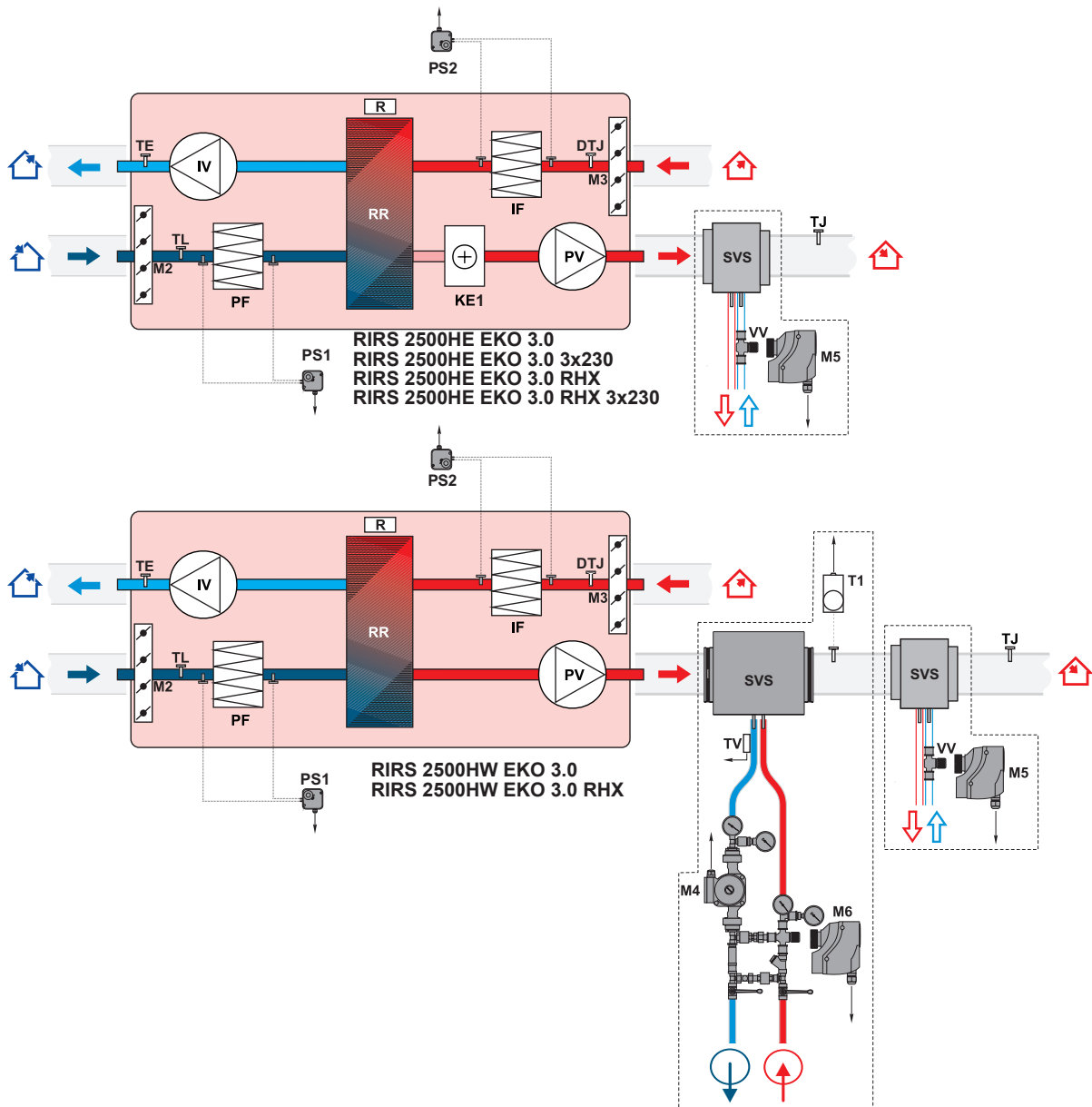
Aufbauschema mit bestandteilen des Gerätes

IV - šalinamo oro ventiliatorius
 PV - tiekiamo oro ventiliatorius
 RR - rotorinis šilumokaitis
 R - rotorinio šilumokaitio variklis
 KE1 - elektrinis šildytuvas (tik RIRS 2500HE EKO 3.0/RIRS 2500HE EKO 3.0 3x230/RIRS 2500HE EKO 3.0 RHX/RIRS 2500HE EKO 3.0 RHX 3x230)
 PF - šviežio oro filtras
 IF - šalinamo oro filtras
 M2 - lauko oro sklendė
 M3 - ištraukiamo oro sklendė
 M4 - šildytuvo cirkuliacinis siurblys
 M5 - vandeninio aušintuvo vožtuvo pavara (24VAC, 3 pozicijų valdymo signalas)
 M6 - Šildytuvo vožtuvo pavara
 PS1 - lauko oro slėgio jungiklis
 PS2 - ištraukiamo oro slėgio jungiklis
 VV - aušintuvo dviegis vandens vožtuvas
 TV - vandeninio šildytuvo prieššaliminius termostatas
 T1 - vandeninio šildytuvo prieššaliminius termostatas
 TJ - tiekiamo oro temperatūros jutiklis (tiekiamas kartu su integruota automatiniu valdymo sistema)
 TL - lauko oro temperatūros jutiklis (tiekiamas kartu su integruota automatiniu valdymo sistema)
 DTJ - ištraukiamo oro drėgmės ir temperatūros jutiklis.
 SVS – stačiakampis kanalinis vandeninis šildytuvas
 TE - šalinamo oro temperatūros jutiklis

IV - вентилятор вытяжного воздуха
 PV - вентилятор приточного воздуха
 RR - роторный теплообменник
 R - мотор роторного теплообменника
 KE1 - электрический нагреватель (только RIRS 2500HE EKO 3.0/RIRS 2500HE EKO 3.0 3x230/RIRS 2500HE EKO 3.0 RHX/RIRS 2500HE EKO 3.0 RHX 3x230)
 PF - фильтр для свежего воздуха
 IF - фильтр для вытяжного воздуха
 M2 - клапан свежего воздуха
 M3 - клапан вытяжного воздуха
 M4 - Циркуляционный насос нагревателя
 M5 - Водяной охладитель клапана (24VAC, 3-позиционный управляющий сигнал)
 M6 - Привод вентиля нагревателя
 PS1 - приточного воздуха дифференциальных реле давления
 PS2 - вытяжного воздуха дифференциальных реле давления
 VV - 2 ходовой клапан кулера
 TV - Датчик противозамерзания водяного нагревателя
 T1 - Противозамерзающий термостат водяного нагревателя
 TJ - датчик темп. приточного воздуха (поставляется в комплекте син-тегрированной автомат. системой управления)
 TL - датчик темп. свежего воздуха (поставляется в комплекте син-тегрированной автомат. системой управления)
 DTJ - Влажность и темп. вытяжного воздуха
 SVS - змеевик для прямоугольных воздуховодов
 TE -

IV - exhaust air fan
 PV - supply air fan
 RR - rotor heat exchanger
 R - motor of rotor heat exchanger
 KE1 - electrical heater (just RIRS 2500HE EKO 3.0/RIRS 2500HE EKO 3.0 3x230/RIRS 2500HE EKO 3.0 RHX/RIRS 2500HE EKO 3.0 RHX 3x230)
 PF - filter for supply air
 IF - filter for extract air
 M2 - supply air damper
 M3 - extract air damper
 M4 - Circulation pump of the heater
 M5 - Water cooler valve actuator (24VAC, 3-position control signal)
 M6 - The heater valve actuator
 PS1 - outdoor air differential pressure switch
 PS2 - extract air differential pressure switch
 VV - Cooler 2-way valve
 TV - Water heater antifrost sensor
 T1 - Water heater antifreeze thermostat
 TJ - temperature sensor for supply air
 TL - temperature sensor for outdoor air (supplied in set with integrated automatic control system)
 DTJ - Temp. and humidity sensor for extract air.
 SVS - heating coil for rectangular ducting
 TE -

IV - Abluftventilator
 PV - Zuluftventilator
 RR - Rotorwärmetauscher
 R - Motor von Rotationswärmetauscher
 KE1 - Elektro - Heizregister (nur RIRS 2500HE EKO 3.0/RIRS 2500HE EKO 3.0 3x230/RIRS 2500HE EKO 3.0 RHX/RIRS 2500HE EKO 3.0 RHX 3x230)
 PF - Aussenluftfilter
 IF - Abluftfilter
 M2 - Frischluftklappe
 M3 - Abluftklappe
 M4 - Umwälzpumpe Wasserregister
 M5 - Wasserkühler Ventilantrieb (24VAC, 3-Stellung Steuer-signal)
 M6 - Stellantrieb des Wasserventils
 PS1 - zuluft Differenzdruckschalter
 PS2 - abluft Differenzdruckschalter
 VV - 2-Wege-Ventil Wasserkühler
 TV - Frostschutzfühler Wasserregister
 T1 - Frostschutzthermostat Wasserregister
 TJ - Zulufttemperaturfühler
 TL - Aussenlufttemperaturfühler
 DTJ - Abluftfeuchte- und Temperaturfühler
 SVS - Warmwasserheizregister für rechteckige Kanäle
 TE -



[lt]

[ru]

[en]

[de]

Įrenginių versijos

Версии устройств

Unit versions

Aufbau der Anlage

Vėdinimo įrenginiui galima keisti aptarnavimo pusę, t.y. jis gali būti montuojamas su „kairiniu“ lauko oro paėmimu arba su „dešiniu“ lauko oro paėmimu. Tai galima padaryti sukeitus nugarines ir priekines dureles vietomis. Standartiškai įrenginys tiekiamas dešinine versija.

Есть возможность поменять сторону обслуживания вентиляционного устройства, т.е., оно может устанавливаться с «левым» или с «правым» забором наружного воздуха. Это можно сделать, поменяв местами заднюю и переднюю дверцу. Стандартно поставляется версия устройства с «правым» забором воздуха.

For the ventilation unit the maintenance side can be changed, i.e. it can be mounted with the left fresh air inlet or the right fresh air inlet. That can be implemented by interchanging the back door with the front door. The default version of ventilation unit is right.

Für das Lüftungsgerät kann die Wartungsseite geändert werden, d.h., es kann entweder mit der „linken“ oder der „rechten“ Außenluftzufuhr montiert werden. Dies erfolgt durch Vertauschen der hinteren Tür mit der vorderen Tür. Standardmäßig wird eine rechtseitige Geräteversion geliefert.



RIRS 2500HE-HW R EKO 3.0
RIRS 2500HE R EKO 3.0 3x230
RIRS 2500HE-HW R EKO 3.0 RHX
RIRS 2500HE R EKO 3.0 RHX 3x230



RIRS 2500HE-HW L EKO 3.0
RIRS 2500HE L EKO 3.0 3x230
RIRS 2500HE-HW L EKO 3.0 RHX
RIRS 2500HE L EKO 3.0 RHX 3x230

Vaizdas iš aptarnavimo pusės

Вид со стороны обслуживания

View from the inspection side

Von der Bedienseite aus betrachtet

| | |
|--|-------------------|
| | šalinamas oras |
| | ištraukiamas oras |
| | lauko oras |
| | tiekiamas oras |

| | |
|--|----------------------|
| | выбрасываемый воздух |
| | вытяжной воздух |
| | свежий воздух |
| | приточный воздух |

| | |
|--|-------------|
| | exhaust air |
| | extract air |
| | outdoor air |
| | supply air |

| | |
|--|------------|
| | Fortluft |
| | Abluft |
| | Aussenluft |
| | Zuluft |

Comfort Box prijungimo variantai

Варианты подключения Comfort Box

Comfort Box connecting options

Montage-Varianten vom Comfort Box

Freoninis(*2) arba vandeninis(*1) aušintuvas*
Фреоны(*2) или водяной(*1) охладитель*
Freon(*2) or water(*1) cooler*
Freon(*2) oder Wasser(*1)-Kühler*

*PASTABA: Naudojant vandeninį šildytuvą, freoninio aušintuvo jungimas negalimas. Žūrėti skyriaus „Rekomendacijos sistemos derinimui“ punktą „Elektrinis/vandeninis tiekiamo oro šildytuvas“.

*ВНИМАНИЕ: Используя водяной нагреватель не включать фреонового охладителя. Смотрите раздел “Рекомендации по наладке системы” пункт “Электрический / водяной обогреватель приточного воздуха”.

*NOTE: When using water heater, the connecting of freon cooler is not possible. See paragraph “Electrical/water supply air heater” in chapter “System adjustment guidelines”.

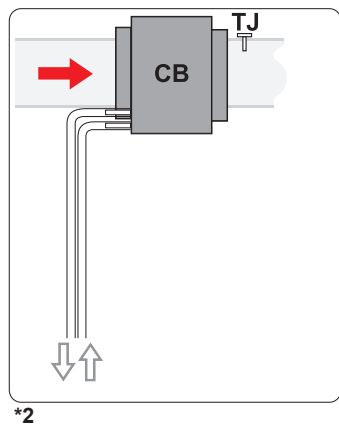
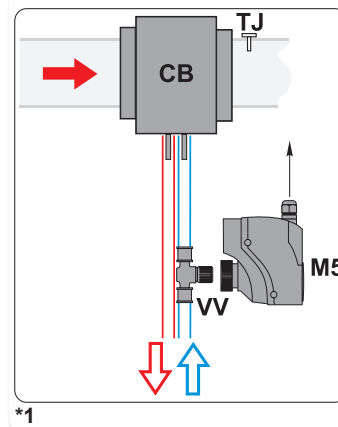
*ANMERKUNG: Bei Verwendung vom Warmwasserheizregister, Anschluß vom Freon-Kühler ist nicht möglich (s. Kapitel “Empfehlungen für die Abstimmung des Systems”, Punkt “Elektrische Erwärmungseinrichtung /Wasser-Erwärmungseinrichtung der Zuluft”).

CB - Aušintuvo-šildytuvo dėžė “Comfort Box”
TJ - Tiekiamo oro temperatūros jutiklis
VV - Dviejišis vandens vožtuvas
M5 - Vandeninio aušintuvo vožtuvo pavara (24VAC, 3 pozicijų valdymo signalas)

CB - Коробка охладителя-нагревателя “Comfort Box”
TJ - Датчик темп. приточного воздуха
VV - 2 ходовой клапан
M5 - Водяной охладитель клапана (24VAC, 3-позиционный управляющий сигнал)

CB - Cooler-heater box “Comfort Box”
TJ - Temperature sensor for supply air
VV - 2-way valve
M5 - Water cooler valve actuator (24VAC, 3-position control signal)

CB - Kühler/Warmwasserregister-Kasten “Comfort Box”
TJ - Zulufttemperaturfühler
VV - 2-Wege Ventil
M5 - Wasserkühler Ventilantrieb (24VAC, 3-Stellung Steuersignal)

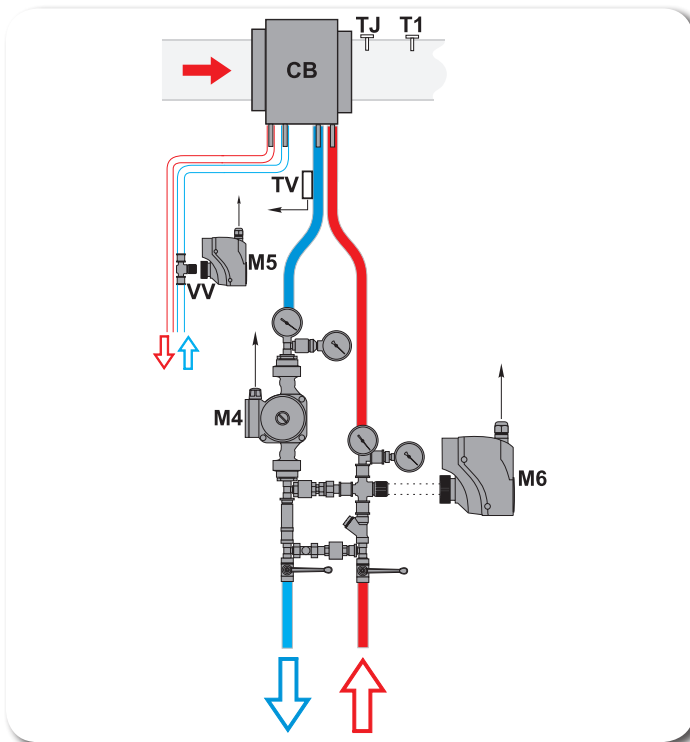


[lt]

[ru]

[en]

[de]



Vandeninis aušintuvas plus vandeninis šildytuvas*
Водяной кулер плюс водяной нагреватель*
Water cooler plus water heater*
Wasser-Kühler und Erwärmungseinrichtungen*

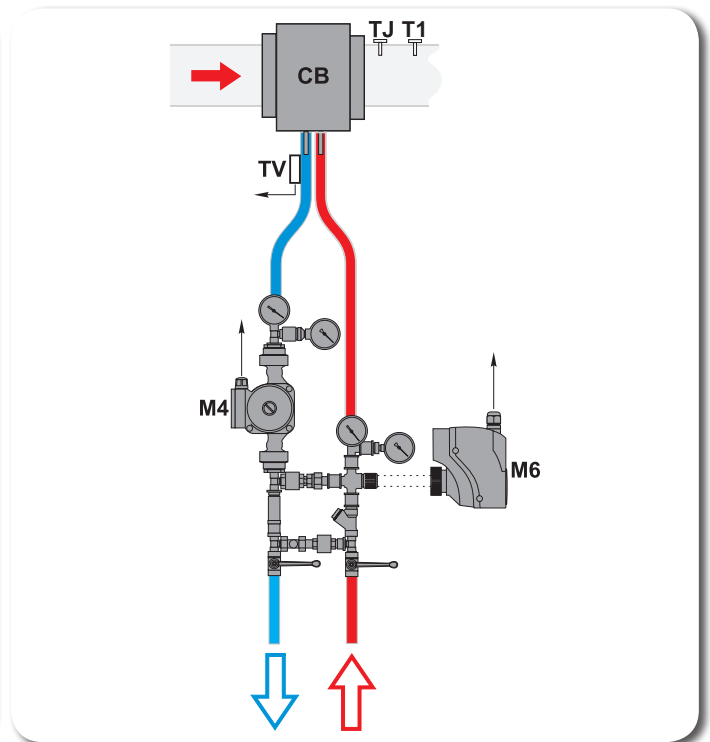
***PASTABA:** Naudojant elektrinį šildytuvą, pateiktas jungimas negalimas. Žūrėti skyriaus „Rekomendacijos sistemos derinimui“ punktą „Elektrinis/vandeninis tiekiamo oro šildytuvas“.
 ***ВНИМАНИЕ:** Используя электрический нагреватель, данное подключение не допускается. Смотрите раздел “Рекомендации по наладке системы” пункт “Электрический / водяной обогреватель приточного воздуха”.
 ***NOTE:** When using water heater, the above shown connecting is not possible. See paragraph “Electrical/water supply air heater” in chapter “System adjustment guidelines”.
 ***ANMERKUNG:** Bei Verwendung vom Elektro-Register, angegebener Anschluss ist nicht möglich (s. Kapitel “Empfehlungen für die Abstimmung des Systems”, Punkt “Elektrische Erwärmungseinrichtung /Wasser-Erwärmungseinrichtung der Zuluft”).

CB - Aušintuvo-šildytuvo dėžė “Comfort Box”
TJ - Tiekiamo oro temperatūros jutiklis
T1 - Priešužšaliminis termostatas
TV - Priešužšaliminis jutiklis
VV - Dviegis vandens vožtuvas
M4 - Cirkuliacinis siurblys
M5 - Vandeninio aušintuvo vožtuvo pavara (24VAC, 3 pozicijų valdymo signalas)
M6 - Šildytuvo vožtuvo pavara

CB - Коробка охладителя-нагревателя “Comfort Box”
TJ - Датчик темп. приточного воздуха
T1 - Противозамерзающий термостат
TV - Датчик противозамерзания
VV - 2 ходовой клапан
M4 - Циркуляционный насос
M5 - Водяной охладитель клапана (24VAC, 3-позиционный управляющий сигнал)
M6 - Привод вентиля нагревателя

CB - Cooler-heater box “Comfort Box”
TJ - Temperature sensor for supply air
T1 - Antifreeze thermostat
TV - Antifrost sensor
VV - 2-way valve
M4 - The circulation pump
M5 - Water cooler valve actuator (24VAC, 3-position control signal)
M6 - The heater valve actuator

CB - Kühler/Warmwasserregister-Kasten “Comfort Box”
TJ - Zulufttemperaturfühler
T1 - Frostbeständiger Thermostat
TV - Frostschutzsensor
VV - 2-Wege Ventil
M4 - Die Umwälzpumpe
M5 - Wasserkühler Ventiltrieb (24VAC, 3-Stellung Steuersignal)
M6 - Stellantrieb des Wasserventils



Vandeninis šildytuvas
Водяной нагреватель
Water heater
Erwärmungseinrichtungen

***PASTABA:** Naudojant elektrinį šildytuvą, pateiktas jungimas negalimas. Žūrėti skyriaus „Rekomendacijos sistemos derinimui“ punktą „Elektrinis/vandeninis tiekiamo oro šildytuvas“.
 ***ВНИМАНИЕ:** Используя электрический нагреватель, данное подключение не допускается. Смотрите раздел “Рекомендации по наладке системы” пункт “Электрический / водяной обогреватель приточного воздуха”.
 ***NOTE:** When using water heater, the above shown connecting is not possible. See paragraph “Electrical/water supply air heater” in chapter “System adjustment guidelines”.
 ***ANMERKUNG:** Bei Verwendung vom Elektro-Register, angegebener Anschluss ist nicht möglich (s. Kapitel “Empfehlungen für die Abstimmung des Systems”, Punkt “Elektrische Erwärmungseinrichtung /Wasser-Erwärmungseinrichtung der Zuluft”).

CB - Aušintuvo-šildytuvo dėžė “Comfort Box”
TJ - Tiekiamo oro temperatūros jutiklis
T1 - Priešužšaliminis termostatas
TV - Priešužšaliminis jutiklis
M4 - Cirkuliacinis siurblys
M6 - Šildytuvo vožtuvo pavara

CB - Коробка охладителя-нагревателя “Comfort Box”
TJ - Датчик темп. приточного воздуха
T1 - Противозамерзающий термостат
TV - Датчик противозамерзания
M4 - Циркуляционный насос
M6 - Привод вентиля нагревателя

CB - Cooler-heater box “Comfort Box”
TJ - Temperature sensor for supply air
T1 - Antifreeze thermostat
TV - Antifrost sensor
M4 - The circulation pump
M6 - The heater valve actuator

CB - Kühler/Warmwasserregister-Kasten “Comfort Box”
TJ - Zulufttemperaturfühler
T1 - Frostbeständiger Thermostat
TV - Frostschutzsensor
M4 - Die Umwälzpumpe
M6 - Stellantrieb des Wasserventils

[lt]

[ru]

[en]

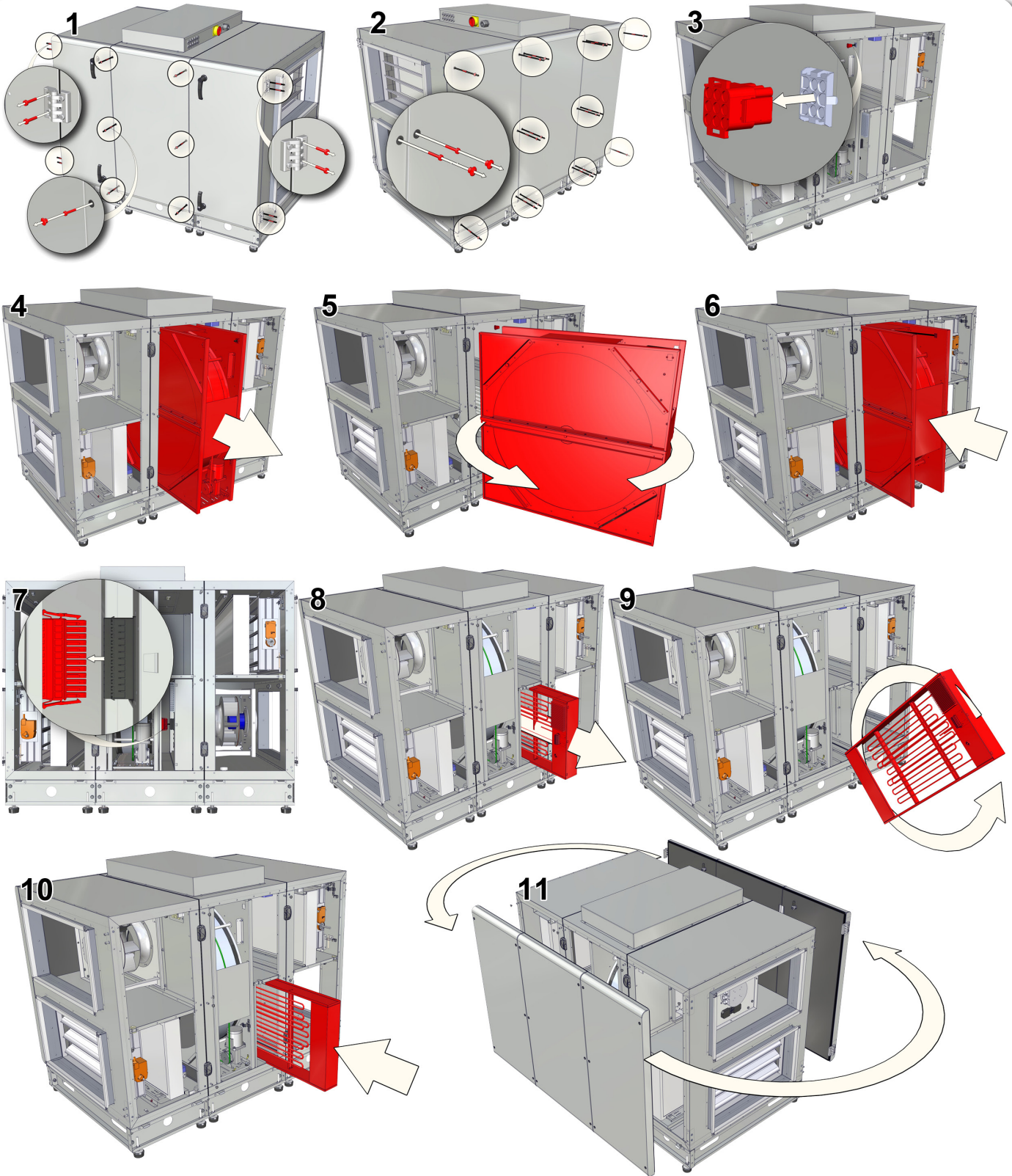
[de]

Aptarnavimo pusės keitimas

Смена стороны обслуживания

Replacement of the maintenance side

Änderung der Bedienseite



[lt]

[ru]

[en]

[de]

Priedai

Принадлежности

Accessories

Zubehöre

VVP/VXP

(RIRS 2500HW EKO 3.0/ RIRS 2500HW EKO 3.0 RHX)



2-3-eigis vožtuvas
2-3-ходовой клапан
2-3-way valve
2-3-Wege-Ventil

SSP

Stačiakampis kanalinis slopin tuvas
Глушитель для прямоугольных каналов
Rectangular duct silencer
Schalldämpfer für rechteckige Luftführungs kanäle

SSB

(RIRS 2500HW EKO 3.0/ RIRS 2500HW EKO 3.0 RHX)



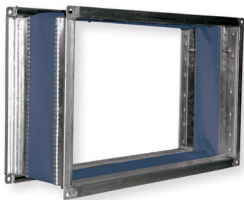
Elektrinė pvara
Электромоторный привод
Electromotoric actuator
Elektromotorischer Stellantrieb

CO₂

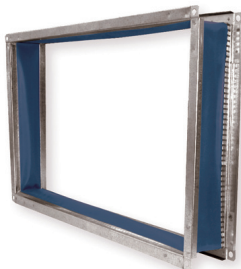
CO₂ keitiklis,
CO₂ преобразователь
CO₂ transmitter
CO₂ sender

S-1141

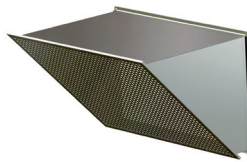
Skirtuminio slėgio keitiklis
Дифференциальный датчик давления
Differential pressure transmitter
Differenzdruck-Messumformer

LJ/E

Lanksti jungtis
Гибкое разъем
Flexible connection
Flexible Anschluss

LJ/PG

Lanksti jungtis
Гибкое разъем
Flexible connection
Flexible Anschluss

OC

Atvamzdis "Outlet Cover"
Branch pipe "Outlet Cover"
Защитный козырек "Outlet Cover"
Ausblas-/Ansaugstutzen "Outlet Cover"

Comfort Box 600x350

Aušintuvo-šildytuvo dėžė
Шкаф охладителя-нагревателя
Cooler-heater box
Kühler/Warmwasserregister-Kasten

SVS 600x350

Vandeninis šildytuvas
Водяной нагреватель
Water heater coil
Warmwasser Heizregister

RMG

Pamaišymo mazgas
Блок смешивания
Mixing point
Regelungseinheit

MPL

Paneliniai filtrai
Панельные фильтры
Panel filters
Panel-Filter

FLEX

Valdymo pultas
Пульт управления
Remote controller
Fernbedienung

Stouch

Valdymo pultas
Пульт управления
Sensor controller
Fernbedienung

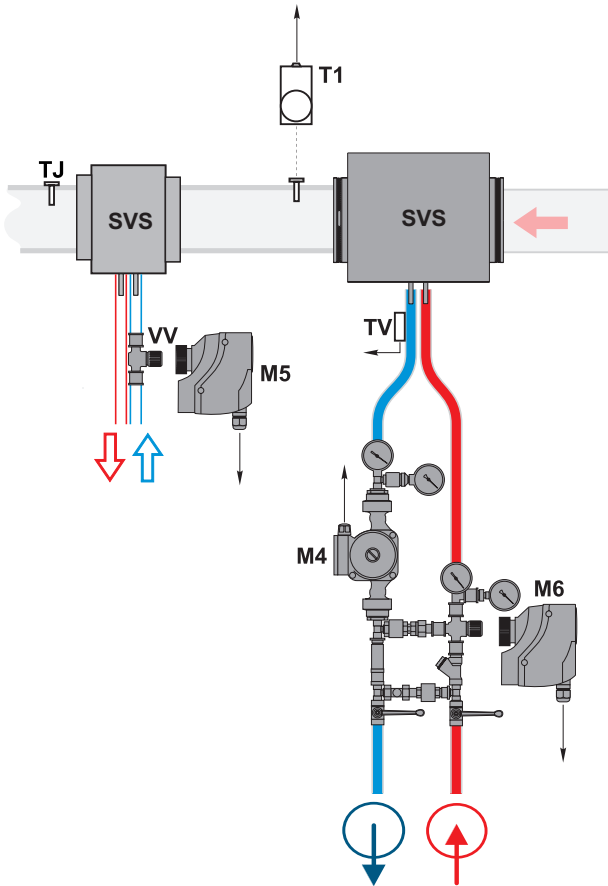
[lt]

[ru]

[en]

[de]

| | | | |
|-----------------------------------------------------------------------------------|-----------------------------------------------------------------------------------|------------------------------------------------------------------------------|---------------------------------------------------------------------------------|
| SVS prijungimo variantai (RIRS 2500HW EKO 3.0/ RIRS 2500HW EKO 3.0 RHX) | Варианты подключения SVS (RIRS 2500HW EKO 3.0/ RIRS 2500HW EKO 3.0 RHX) | SVS connecting options (RIRS 2500HW EKO 3.0/ RIRS 2500HW EKO 3.0 RHX) | Montage-Varianten vom SVS (RIRS 2500HW EKO 3.0/ RIRS 2500HW EKO 3.0 RHX) |
|-----------------------------------------------------------------------------------|-----------------------------------------------------------------------------------|------------------------------------------------------------------------------|---------------------------------------------------------------------------------|



PASTABA: Naudojant elektrinį šildytuvą, pateiktas jungimas negalimas. Žiūrėti skyriaus „Rekomendacijos sistemos derinimui“ punktą „Elektrinis/vandeninis tiekiamo oro šildytuvą“.

ВНИМАНИЕ: Используя электрический нагреватель, данное подключение не допускается. Смотрите раздел “Рекомендации по наладке системы” пункт “Электрический / водяной обогреватель приточного воздуха”.

NOTE: When using water heater, the above shown connecting is not possible. See paragraph “Electrical/water supply air heater” in chapter “System adjustment guidelines”.

ANMERKUNG: Bei Verwendung vom Elektro-Register, angegebener Anschluss ist nicht möglich (s. Kapitel “Empfehlungen für die Abstimmung des Systems”, Punkt “Elektrische Erwärmungseinrichtung /Wasser-Erwärmungseinrichtung der Zuluft”).

PASTABA: Normaliomis sąlygomis vandeninio aušintuvo pavara gali pradėti atsidarinėti per 30-90 min., priklausomai nuo temperatūrų skirtumo tarp pultelyje nustatytosios ir tiekiamo oro temperatūros rodmens (jei valdoma pagal ištraukiamo oro temperatūrą, tuomet pagal skirtumą tarp nustatytosios reikšmės ir tiekiamo oro temperatūros rodmens).

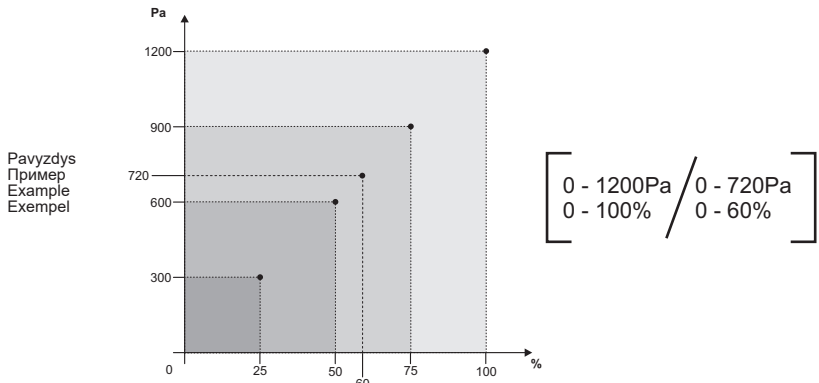
ВНИМАНИЕ: При нормальных условиях привод водяного нагревателя начинает открываться через 30-90 минут, зависимо от разницы между температурами установленной пульт управления и приточного воздуха (если управляется по температуре вытяжного воздуха, тогда разницу между заданным значением и показания температуры приточного воздуха).

NOTE: Under normal conditions, water cooler valve actuator can start opening in 30 -90 minutes due to the temperatures' difference between the remote control panel set point and supply air temperature (if the AHU is controlled according to exhaust air temperature, than the exhaust air temperature).

ANMERKUNG: Normalerweise öffnet sich Antrieb des Wasserkühlers in 30-90 Minuten, entsprechend nach Temperaturdifferenz zwischen auf dem Bedienteil eingestellter Temperatur und Zulufttemperatur (wenn das Gerät nach Ablufttemperatur arbeitet, dann nach Ablufttemperatur).

- | | |
|--------------------------------------------------------------------------------------|----------------------------------------------------------------------------------|
| TJ - Tiekiamo oro temperatūros jutiklis | TJ - Датчик темп. приточного воздуха |
| T1 - Vandeninio šildytuvo priešušaliminis termostatas | T1 - Противозаморающий термостат водяного нагревателя |
| TV - Vandeninio šildytuvo priešušaliminis jutiklis | TV - Датчик противозаморзания водяного нагревателя |
| VV - Aušintuvo dveigis vandens vožtuvas | VV - 2 ходовой клапан кулера |
| M4 - Šildytuvo cirkuliacinis siurblys | M4 - Циркуляционный насос нагревателя |
| M5 - Vandeninio aušintuvo vožtuvo pavara (24VAC, 3 pozicijų valdymo signalas) | M5 - Водяной охладитель клапана (24VAC, 3-позиционный управляющий сигнал) |
| M6 - Šildytuvo vožtuvo pavara | M6 - Привод вентилиа нагревателя |
-
- | | |
|----------------------------------------------------------------------------|-----------------------------------------------------------------------|
| TJ - Temperature sensor for supply air | TJ - Zulufttemperaturfühler |
| T1 - Water heater antifreeze thermostat | T1 - Frostschutzthermostat Wasserregister |
| TV - Water heater antifrost sensor | TV - Frostschutzhühler Wasserregister |
| VV - Cooler 2-way valve | VV - 2-Wege-Ventil Wasserkühler |
| M4 - Circulation pump of the heater | M4 - Umwälzpumpe Wasserregister |
| M5 - Water cooler valve actuator (24VAC, 3-position control signal) | M5 - Wasserkühler Ventiltrieb (24VAC, 3-Stellung Steuersignal) |
| M6 - The heater valve actuator | M6 - Stellantrieb des Wasserventils |

Valdymo automatika / Автоматика управления / Automatic control / Automatische Steuerung



Pavyzdys / Пример / Example / Exempel

Tiekiamo oro temperatūra gali būti reguliuojama pagal tiekiamo arba ištraukiamo oro temperatūros jutiklio išmatuotą ir vartotojo nuotoliniame valdymo pultelyje nustatytą temperatūrą. Vartotojo nustatyta tiekiamo oro temperatūra palaikoma plokšteliniu (arba rotoriniu) šilumokaičiu ir papildomu elektriniu ir/arba vandeniniu šildytuvu (užsakomas kaip priedas). Kai tiekiamo oro temperatūra yra mažesnė už nustatytą, apėjimo sklendė („By-pass“) uždaroama (šviežias lauko oras praleidžiamas pro plokštelinį šilumokaitį). Jei įrenginys turi rotorinį šilumokaitį, tuomet vykdomas/pradedamas jo sukimas. Nepasiekus nustatytos temperatūros, jungiamas šildytuvai (elektrinis arba vandeninis) ir neišjungiamas (vandeninio variantu atidarinėjamas/uždarinėjamas šildytuvo vožtuvas) tol, kol pasiekiamas nustatytoji temperatūra. Tiekiamo oro temperatūrai esant didesnei už nustatytos, pirmiausia išjungiamas šildytuvai. Jei temperatūra vis dar aukštesnė už nustatytą, tai atidaroma apėjimo sklendė arba jei įrenginys turi rotorinį šilumokaitį, tuomet stabdomas jo sukimas. Nuotoliniame valdymo pultelyje temperatūra

Температура приточного воздуха может регулироваться по температуре приточного или вытяжного воздуха, измеренной датчиком температуры воздуха и установленной на пульте дистанционного управления потребителем. Температура приточного воздуха, установленная потребителем, поддерживается пластинчатым (или роторным) теплообменником и дополнительным электрическим и/или водяным нагревателем (заказывается в качестве приложения). Когда температура приточного воздуха меньше установленной, обходная заслонка («By-pass») закрывается (свежий наружный воздух пропускаться через пластинчатый теплообменник). Если установленная температура все еще не достигнута, тогда включается обогреватель (электрический или водяной) и он не выключается (в водном варианте – открывается/закрывается клапан обогревателя) до тех пор, пока не будет достигнута заданная температура. Если температура приточного

Supply air temperature can be adjusted according to the temperature measured by the supply or extracted air temperature sensor and the temperature which is set by the user on the remote control panel. User selected supply air temperature is maintained by the plate (or rotor) heat exchanger and additional electric and/or water heater (optional). When the supply air temperature is under the set temperature, bypass valve is closed (fresh ambient air passes through the plate heat exchanger). If the device has the rotor heat exchanger, then rotation starts. In case the set temperature is not reached, the heater (electric or water) is switched on and operates (heater valve is opened/closed if water heater is used) until the set temperature is reached. When supply air temperature exceeds the set temperature, the heater is switched off in the first place. If the temperature is still greater than the set temperature, the by-pass valve is opened or rotation is stopped if the device has rotor heat exchanger. In the remote controller, temperatures (the set and the measured) are displayed as degrees

Zulufttemperatur wird laut der Temperatur, die durch den Fühler für Zu- und Ablufttemperatur gemessen und durch den Benutzer im Fernbedienungspult eingestellt ist, geregelt werden. Die durch den Benutzer eingestellte Zulufttemperatur wird durch den Platten-(od. Rotor-)Wärmetauscher und/oder einen zusätzlichen Elektro- od. Wasserheizer (wird als Zusatz bestellt) beibehalten. Wenn die Zulufttemperatur die eingestellte Temperatur unterschreitet, wird die Bypass-Klappe geschlossen (frische Außenluft wird durch den Plattenwärmetauscher eingelassen). Wenn in der Anlage ein Rotorwärmetauscher eingerichtet ist, wird dann sein Drehen gestoppt. Wenn die eingestellte Temperatur unterschreitet wird, wird der (Elektro- od. Wasser)Heizer eingeschaltet und nicht ausgeschaltet (durch das Wassergerät wird das Ventil des Heizers geöffnet/geschlossen), bis die eingestellte Temperatur erreicht wird. Wenn die Zulufttemperatur überschritten wird, wird die Bypass-Klappe geöffnet oder – wenn in der Anlage ein Rotorwärmetauscher eingerichtet ist – das Drehen des letzteren gestoppt.

[lt]

[ru]

[en]

[de]

atidarinėjama vandens vožtuvo pavarą, kad būtų įkaišti vandeninio šildytuvo iki optimalios temperatūros.

Norint valdyti abu ventiliatorius palaikant pastovų slėgį sistemoje būtina naudoti du slėgio keitiklius.

Tai pat numatyta galimybė prijungti CO₂ keitiklį (ištraukiamo oro) (tuo atveju, kai neprijungti slėgio keitikliai).

максимальной и не меньше минимальной установленной (см. Описание FLEX, пункт II.6.3.2 и II.6.3.3) по алгоритму регулятора П1. При работе по автоматическому типу («ByOutdoor») используются оба указанные выше типы вентилирования (по приточному и по вытяжному воздуху): по приточному типу устройство работает тогда, когда температура забираемого наружного воздуха ниже установленной температуры (см. Описание FLEX, пункт II.6.3.3), это так называемый «зимний режим», по вытяжному работает тогда, когда температура забираемого наружного воздуха выше установленной температуры (см. Описание FLEX, пункт II.6.3.3), это так называемый «летний режим».

Потребитель может осуществлять трехступенчатую регулировку скорости двигателей вентиляторов (наладка значения ступеней – скорости осуществляется в окне настроек пульта, см. Описание FLEX, пункты II.6.7 и II.6.8), пользуясь дистанционным пультом управления. Аналоговый сигнал управления 0-10V DC для двигателя составляет контроллер RG1. Скорость вентиляторов приточного и вытяжного воздуха может регулироваться синхронно или асинхронно (см. Описание FLEX, пункты II.6.7 и II.6.8). Если имеется водяной нагреватель приточного воздуха, при включении агрегата ОВКВ вентиляторы включаются через 20 сек. В течение этого периода открывается привод водяного клапана, чтобы водяной нагреватель успел нагреться до оптимальной температуры.

Если желаете управлять обоими вентиляторами, поддерживая в системе постоянное давление, необходимо использовать два преобразователя давления.

Также предусмотрена возможность подключения преобразователя CO₂ (вытяжного воздуха) (в том случае, если не подключены преобразователи давления).

Two pressure converters should be used to control both fans while maintaining constant pressure at the system.

Also, CO₂ (extract air) converter can be connected (if no pressure converters are connected).

Luft die eingestellte Temperatur unterschreitet (siehe Beschreibung des Pults FLEX, Punkt II.6.3.3), d. h. sie wird Winterbetriebsart genannt; die Lüftung laut der Abluft arbeitet dann, wenn die von draußen zugeführte Luft die eingestellte Temperatur überschreitet (siehe Beschreibung des Pults FLEX, Punkt II.6.3.3), d. h. sie wird Sommerbetriebsart genannt.

Der Benutzer kann die Motorgeschwindigkeit in drei Stufen (Stufengeschwindigkeiten werden im Einstellungsfenster des Pults angepasst; siehe Beschreibung des Pults FLEX, Punkt II.6.7 und II.6.8) mit Hilfe des Fernbedienpultes regeln. Analoges Steuersignal von 0-10V DC für die Motoren macht der Regler RG1 aus. Geschwindigkeit der Ventilatoren für ZU- und Abluft kann synchron oder asynchron geregelt werden (siehe Beschreibung des Pults FLEX, Punkt II.6.7 und II.6.8). Falls ein Wasserheizer der Zuluft gebraucht wird und die HKLK-Anlage eingeschaltet ist, schalten sich die Ventilatoren nach 20 s ein. Während dieser Zeit wird das Getriebe vom Wasserventil geöffnet, damit der Wasserheizer rechtzeitig bis zur optimalen Temperatur erhitzt wird.

Wenn man will, beide Ventilatoren durch das Beibehalten des konstanten Druckes im System zu steuern, müssen zwei Drucktaucher gebraucht werden.

Es ist auch eine Möglichkeit vorgesehen, den CO₂-Tauscher (Abluft) anzuschließen (in dem Falle, wenn die Drucktaucher nicht angeschlossen sind).

Sistemos apsauga

a) Vandensinio šildytuvo apsaugai yra sudaryti keli apsaugos laiptai.

Pirmasis: jei šaltuoju metų laiku ištekančio vandens temperatūra nukrenta žemiau +10 °C (matuojama su TV jutikliu) tai priverstinai yra pradaroma vandensinio šildytuvo vožtuvo pavarą M6. Nepriklausomai ar yra šilumos poreikis ar ne.

Antrasis: jei visiškai pradarius šildytuvo vožtuvą nepasiekama aukštesnė nei +10 °C vandens temperatūra ir oro temperatūra iš po šildytuvų nukrenta žemiau +7/+10 °C (priklausomai kokia temperatūra nustatyta ant apsauginio termostato T1, tai oro tiekimo įrenginys yra stabdomas. Kad neužšaltų vandens šildytuvai (kai agregatas sustabdytas), veikia du išėjimai: cirkuliacinis siurblys M4 ir vandensinio šildytuvo vožtuvo pavarą M6. Vandensinio šildytuvo apsaugai taip pat yra (turi būti) naudojama tiekiamo oro sklendės pavarą su gražinancija spyruokle. Dingus įtampai tuoj pat yra uždaroma tiekiamo oro sklendė ji, automatiškai neatstato, reikia atstatyti (restartuoti) iš pultelio.

b) Kai įrenginys turi elektrinį šildytuvą, tai nuo perkaitimo turi du apsaugos lygius. Elektrinis šildytuvai nuo perkaitimo yra apsaugotas dviejų tipų kapiliarinėmis termoapsaugomis, t.y. rankinė ir automatinė. Automatinė termoapsauga suveikia kai oro temperatūra viršija +50 °C, o rankinė suveikia kai oro temperatūra viršija +100 °C. Automatinė termoapsauga +50 °C yra naudojama atjungti elektrinį šildytuvą, jei šildymo elementai įkaišta daugiau nei +50 °C, ir pradėti „deginoti“ deguoni.

Kapiliarinės termoapsaugos pagal konstrukciją skiriasi tik tuo, kad perkaitusi automatinė termoapsauga ji pati atsistato į darbinę padėtį. O rankinė termoapsauga neatstato, ji turi būti atstatoma į darbinę padėtį paspaudus ant šildytuvo aptarnavimo dangčio esantį „RESET“ mygtuką.

Kai suveikia rankinė termoapsauga ventiliatoriai veikia visu pajėgumu tol kol neatstatoma rankinė šildytuvo apsauga („reset“ mygtuko paspaudimu) ir pakartotinai neįjungiamas įrenginys. Kai yra šildytuvo gedimo fiksavimas, nepriklausomai nuo pultelyje temperatūros nuostato, tik įvertinus gedimo priežastį ir įsitikinus ar tai saugu galima atstatyti rankinę šildytuvo apsaugą. Taip pat reikia įvertinti ar nepažeisti kiti automatikos bei instaliacijos elementai.

Skirtuminio slėgio šilumokačio priešužšaliminė apsauga (skirtuminio slėgio rele PS 600) (ji naudojama tik našesniuose irenginiuose (nuo 1200 m³/h)).

Automatinės termoapsaugos suveikimas dažniausiai pasitaiko dėl mažo ventiliatoriaus greičio (sugedusio ventiliatoriaus, užsikirtusio/sugedusio oro paėmimo sklendės/pavaros).

Защита системы

a) Имеется несколько ступеней защиты водяного нагревателя.

Первая: если в холодное время года температура выходящей воды падает ниже +10°C (измеряется при помощи датчика TV), тогда принудительно притворяется привод M6 клапана водяного нагревателя, независимо от того, имеется потребность в тепле или нет.

Второй: если при полностью открытом клапане нагревателя температура воды не поднимается выше +10 °C и температура воздуха за обогревателями падает ниже +7/+10°C (в зависимости от температуры, установленной на защитном термостате T1), в таком случае устройство подачи воздуха останавливается. Чтобы водяной обогреватель не замерз (когда агрегат остановлен), используются два выхода: циркуляционный насос M4 и привод M6 заслонки клапана водяного нагревателя. Для защиты водяного нагревателя также используется (должен использоваться) привод заслонки приточного воздуха с возвратной пружиной. В случае пропадания тока, сразу же закрывается заслонка приточного воздуха, она автоматически не восстанавливается, ее надо восстановить (restart) на пульте.

b) Устройство с электрическим нагревателем от перегрева защищено двумя уровнями защиты. Электрический обогреватель от перегрева защищен капиллярными термозащитами двух типов – ручного и автоматического. Автоматическая термозащита срабатывает, когда температура воздуха превышает +50 °C, а ручная срабатывает, когда температура воздуха превышает +100 °C. Автоматическая термозащита +50 °C используется для отключения электрического нагревателя, когда нагревательные элементы нагреваются свыше +50 °C и начинают «сжигать» кислород. Капиллярные термозащиты по своей конструкции различаются только тем, что перегретая автоматическая термозащита сама возвращается в рабочее положение, а ручная термозащита не восстанавливается, она должна быть возвращена в рабочее положение нажатием кнопки «Reset», расположенной на крышке обслуживания обогревателя.

Когда срабатывает ручная термозащита, вентиляторы начинают работать на полную мощность и работают до тех пор, пока не будет восстановлена ручная защита нагревателя (нажатием кнопки «Reset») и устройство не будет включено повторно. Когда фиксируется поломка нагревателя, ручную защиту нагревателя, вне зависимости от установленной на пульте температуры, можно восстановить только после того, как потребитель определит причину поломки и убедится в безопасности этого поступка. Также следует убедиться, что не повреждены другие элементы автоматики и инсталляции. Защита теплообменника от замерзания

System protection

a) Several steps of protection are provided for protection of the water heater.

First: if during cold periods the temperature of the outward water flow drops below +10 °C (as measured by the TV sensor), then the water heater valve actuator M6 is forced to open regardless the need for heat.

Second: if the water temperature does not reach +10 °C after fully opening the water valve and the air temperature after heating drops below +7/+10 °C (as set on the protection thermostat T1), then the air supply device is stopped. To protect water heater from freezing (when the unit is stopped), two outputs operate: circulatory pump M4 and water heater valve actuator M6. Supply air valve actuator with the return spring is (should be) used for the protection of the water heater. During voltage loss, supply air valve is closed immediately. It does not automatically reset and should be reset (restarted) from the control panel.

b) When the device has the electric heater, then two levels of overheat protection are used. Two types of the capillary thermal protections are used for the overheat protection of the electrical heater: manual and automatic. Automatic thermal protection is activated when air temperature exceeds +50 °C and manual protection is activated when air temperature exceeds +100 °C. Automatic thermal protection +50 °C is used to disconnect the electric heater if the temperature of the heating elements exceeds +50 °C which could cause consumption of the oxygen.

Capillary thermal protections are different only with respect to construction to allow automatic thermal protection to reset to the operation state. Manual thermal protection does not reset and should be reset to the operation state by pressing RESET button on the service cover of the heater.

When manual thermal protection is triggered, fans operate in maximum capacity until the manual heater protection is reset (by pressing the reset button) and the device is restarted. When heater fault is registered, manual heater protection can be restored only after estimation of the fault cause and only if it is safe to do so regardless of the temperature setting on the control panel. Also it should be inspected if other automation and installation elements are not damaged.

Antifreeze protection of the differential pressure heat exchanger (differential pressure relay PS600) is used only in more efficient devices (from 1200 m³/h).

Triggering of the automatic thermal protection mostly occur due to low fan speed (faulty fan, stuck/faulty air inlet valve/actuator).

Systemschutz

a) Für den Schutz des Wasserheizers sind einige Schutzstufen geschaffen:

Erste Stufe: wenn während der kalten Jahreszeit die Temperatur des auslaufenden Wassers unter +10 °C sinkt (wird mit einem TV-Fühler gemessen), wird das Ventiltriebe M6 vom Wasserheizer halbeöffnet. Das wird ungeachtet dessen, ob es Wärmebedarf gibt oder nicht, gemacht.

Zweite Stufe: wenn nach dem, als das Ventil vom Heizer völlig geöffnet wird, die Wassertemperatur nicht +10 °C überschreitet und Lufttemperatur nach den Heizern +7/+10 °C unterschreitet (in Abhängigkeit davon, welche Temperatur auf dem Schutzthermostat T1 eingestellt ist, wird die Luftzufuhranlage gestoppt. Damit der Wasserheizer nicht erfriert (wenn das Aggregat gestoppt ist), arbeiten zwei Ausgänge: Umlaufsauger M4 und Ventiltriebe vom Wasserheizer M6. Für den Schutz des Wasserheizers wird (muss) auch das Getriebe von der Zuluftklappe mit einer Rückfeder gebraucht (werden). Nach dem Spannungsausfall wird sofort die Zuluftklappe geschlossen und sie wird nicht von selbst wiederhergestellt und muss vom Pult wiederhergestellt (neu gestartet) werden.

b) Wenn die Anlage einen elektrischen Heizer hat, hat sie zwei Schutzstufen gegen die Überhitzung. Elektrischer Heizer ist gegen die Überhitzung mit zwei Arten des Kapillarthermoschutzes, d.h. dem Handschutz und dem automatischen Schutz, gesichert. Automatischer Thermoschutz läuft an, wenn die Lufttemperatur +50 °C überschreitet; Handthermoschutz läuft an, wenn die Lufttemperatur +100 °C überschreitet. Automatischer Thermoschutz von +50 °C wird fürs Abschalten des elektrischen Heizers gebraucht, wenn die Heizelemente über +50 °C erhitzen und können beginnen, den Sauerstoff zu „brennen“.

Kapillarthermoschütze unterscheiden sich in ihrer Aufstellung nur dadurch, dass der überhitzte automatische Thermoschutz selbst in die Arbeitsstellung zurückkehrt. Im Falle des Handthermoschutzes ist es nicht so, sie muss in die Arbeitsstellung durch das Drücken der RESET-Taste auf dem Bediendeckel des Heizers zurückgebracht werden.

Wenn der Handthermoschutz anläuft, arbeiten die Ventilatoren in voller Leistung bis dann, wenn der Handschutz des Heizers wiederhergestellt wird (durch das Drücken der RESET-Taste) und die Anlage wieder eingeschaltet wird. Wenn eine Störung des Heizers festgestellt wird, kann der Handschutz des Heizers ungeachtet der Temperatureinstellung auf dem Pult erst dann wiederhergestellt werden, wenn man die Störungsursache bewertet und man sich gewissert, dass diese Wiederherstellung sicher ist. Es muss auch bewertet werden, ob die anderen Automatik- und Anlagenelemente nicht beschädigt sind.

Der Frostschutz des Unterschiedsdruck-Wärmetauschers (durch Unterschiedsdruckrelais PS 600; es wird nur in leistungsfähigeren Anlagen ab 1.200 m³/h gebraucht).

Das Anlaufen des automatischen Ther-

[lt]

[ru]

[en]

[de]

разностного давления (реле разностного давления PS 600) используется только в высокопроизводительных устройствах (от 1200 м³/h).

Срабатывание автоматической термозащиты чаще всего происходит по причине низкой скорости вентилятора (поломка вентилятора, заедание/поломка заслонки/приводов забора воздуха).

moschutzes ergibt sich meistens wegen der kleinen Geschwindigkeit eines Ventilators (des beschädigten Ventilators, der blockierten/beschädigten Einnahmeklappe/Getriebe der Luft).

Agregato naudojimas BMS tinkle

Rekuperatorius gali būti prijungiamas prie BMS tinklo naudojant ModBus protokolą. Vienu metu gali būti valdoma ir per FLEX pultelį ir per BMS tinklą, įrenginys veiks pagal paskutinius nuostatų pakeitimus. Gamykliniškai nustatyta, jog atjungus pultelį ar BMS tinklą (ar net abu) įrenginys toliau veiks (jei nebus avarijos aišarių) pagal paskutinius pultelio nuostatus. Šią nuostatą galima keisti, plačiau žiūrėti Flex Serviso instrukciją 14 punktą „Misc“.

ModBus tipas – RTU;
ModBus prijungimui naudojamas RS485_2 prievadas (pav. 3);
Nustatymai (žr. FLEX montuotojo aprašyme II-6-2);

Использование агрегата в сети BMS

Рекуператор может быть подключен к сети BMS, используя протокол ModBus.

Управление может осуществляться одновременно и с пультa FLEX, и посредством сети BMS, устройство будет работать в соответствии с последними изменениями настроек. В соответствии с заводскими настройками после отключения пультa или сети BMS (или даже обоих) устройство продолжит работать (если не поступят аварийные сигналы) по последним установкам. Это положение можно изменять, шире см. т. Сервисная инструкция 14 пункт «Misc».

Тип ModBus – RTU;

Для подключения ModBus используется интерфейс RS485_2 (Рис. 3);
Настройки (см. Описание монтажа FLEX II-6-2);

Using the unit in BMS network

The recuperator can be connected to the BMS network by using the ModBus protocol.

The device can be controlled using FLEX panel and BMS network simultaneously; the device will work based on the latest changes of settings. As set in the factory, the device will operate (if no faults are present) based on the latest panel settings in case the panel or BMS network (or even both) is disconnected. This setting can be changed, please see Service manual 14 "Misc" for details.

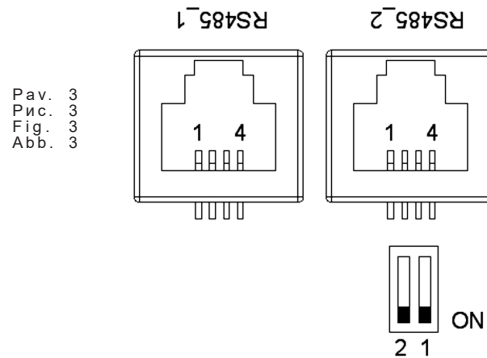
ModBus type: RTU
RS485_2 port is used for connecting the ModBus (Fig. 3);
Settings (see section II.6.2. of the FLEX installer description);

Verwendung des Gerätes im BMS-Netz

Der Rekuperator kann an einen BMS-Netz mit einem ModBus-Protokoll angeschlossen werden.

Zur gleichen Zeit kann sowohl durch den FLEX-Pult als auch den BMS-Netz gesteuert werden, die Anlage wird laut den letzten Änderungen der Einstellungen arbeiten. Werkseitig ist festgelegt, dass nach dem Abschalten des Pults oder des BMS-Netzes (oder zugleich der beiden) die Anlage auch weiter (wenn es keine Pannalarms gibt) laut den letzten Änderungen der Einstellungen arbeiten wird. Diese Einstellung kann geändert werden, mehr darüber: Service Anleitung, punkt 14 „Misc“.

ModBus-Typ: RTU.
Fürs Anschließen des ModBusses wird RS485_2-Anschluss gebraucht (Abb. 3).
Einstellungen (siehe Montagebeschreibung von FLEX, II.6.2);



3 pav. RS485_1 bei RS485_2. RS485_1 – nuotolinio valdymo pultelio liūdas; RS485_2 – ModBus prievadas.

Stouch valdymo pultas privalo būti jungiamas į RS485_2 (ModBus) jungtį

RJ10 liūdo kontaktų reikšmės:

- 1 – COM
- 2 – A
- 3 – I
- 4 – +24V

Valdymo plokštėje montuojami mikrojungikliai 1 ir 2 (pav. 4), varžų parinkimui derinant tinklą. Derinimas priklauso nuo jungimo būdo. Jei sujungiama žiedu, agregatų galėtų sujungti iki 30vnt. Jei sujungiama kitaip, apie 7 agregatai. Tarp pirmo ir paskutinio agregato turi būti 120...150Ω.

Рис. 3: RS485_1 и RS485_2. RS485_1 – гнездо дистанционного пультa управления; RS485_2 – интерфейс Modbus.

Stouch пульт управления должен быть подключён к соединению RS485_2 (ModBus)

Значения контактов гнезда RJ10:

- 1 – COM
- 2 – A
- 3 – I
- 4 – +24V

В плате управления монтируются микро-выключатели 1 и 2 (рис. 4), с наладкой сети для выбора сопротивлений. Настройка зависит от способа подключения. Если подключение кольцевое, можно подключить до 30 агрегатов. Если подключение иное – около 7 агрегатов. Между первым и последним агрегатами должно быть 120...150Ω.

Fig. 3. RS485_1 and RS485_2. RS485_1: remote control panel socket; RS485_2: ModBus port

Stouch control panel must be connected to RS485_2 (ModBus) connection

RJ10 socket contacts reference:

- 1 – COM
- 2 – A
- 3 – I
- 4 – +24V

Microswitches 1 and 2 (Fig. 4) are mounted in the control board for selecting of resistances during network adjustment. Adjustment depends on the connection method. If the ring type connection is used, up to 30 units could be connected. If other method is used, approximately 7 units could be connected. The resistance between the first and the last unit should be 120...150 Ω.

Abb. 3: RS485_1 und RS485_2. RS485_1: Dose des Fernbedienpults RS485_2: ModBus-Anschluss ON = Ein

Stouch Bedienteil muss an RS485_2 (ModBus) angeschlossen werden

Bedeutungen der RJ10-Dosenkontakte:

- 1 – COM
- 2 – A
- 3 – I
- 4 – +24V

Auf dem Steuerpult werden Mikroschalter 1 und 2 (Abb. 4) montiert, indem man für die Widerstandsauswahl den Netz anpasst. Die Anpassung hängt von der Verbindungsart ab. Wenn man in einem Ring verbindet, können bis 30 Aggregate verbunden werden. Wenn eine andere Verbindungsart gewählt wird, können ungefähr 7 Aggregate verbunden werden. Zwischen dem ersten und dem letzten Aggregaten muss 120...150Ω sein.

| Varžos, Ω Сопротивление Ω Resistance Ω Widerstände, Ω | Jungiklis 1 1 выключатель Switch 1 1. Schalter | Jungiklis 2 2 выключатель Switch 2 2. Schalter |
|----------------------------------------------------------------|---------------------------------------------------------|---------------------------------------------------------|
| 180 | ON | ON |
| 470 | ON | OFF |
| 330 | OFF | ON |

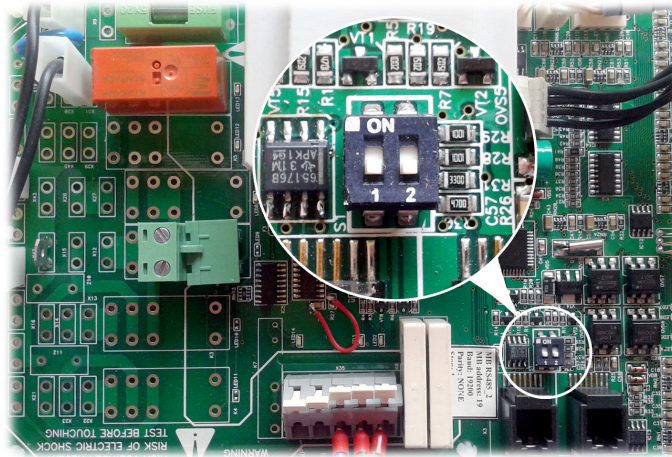
[lt]

[ru]

[en]

[de]

Pav. 4
Рис. 4
Fig. 4
Abb. 4



Mikrojungkliai 1 ir 2

Микровыключатели 1 и 2

Microswitches 1 and 2

Mikroschalter 1 und 2

| ModBus adresai | | Адреса ModBus | | ModBus addresses | | ModBus-Adressen | |
|----------------|--------------------------------------------------|----------------------------------------------------------------------|-------------------------------------------------------|-----------------------------------------------------------------------|------------------------------------------------------------------------------------------------------------------------------------------------------------------------------------------------------------------------------------------------------------------------------------------------------------------------------------------------------------------------------------------------------------------------------------------------------------------|----------------------------------------|--|
| Nr. | Pavadinimas Название Name Kennzeichnung | Funkcija ModBus Функция ModBus ModBus func. ModBus-Funktion | Data adresai Адрес Data address Datenadresse | Duomenų kiekis Количество данных Quantity of data Datenmenge | Aprašymas Описание Description Beschreibung | Reikšmė Значения Values Werte | |
| 1 | Antifrost | 01h_Read_Coils | 0 | 1 | [lt] - Plokštelinio šilumokaičio prieš užšalimą funkcija [ru] - Функция защиты пластинчатого теплообменника от замерзания [en] - Plate heat exchanger frost protection function [de] - Frostschutzfunktion des Plattenwärmetauschers | 1-active, o-passive | |
| 2 | Fire | 01h_Read_Coils | 1 | 1 | [lt] - Ugnies pavojaus signalas [ru] - Сигнал пожарной тревоги [en] - Fire alarm [de] - Feuer-Alarm | 1-active, o-passive | |
| 3 | Filter | 01h_Read_Coils | 2 | 1 | [lt] - Užsiteršusio filtro pavojaus signalas [ru] - Сигнал тревоги загрязненного фильтра [en] - Dirty filter alarm [de] - Schmutzfilter-Alarm | 1-active, o-passive | |
| 4 | Fan | 01h_Read_Coils | 3 | 1 | [lt] - Ventilatorių pavojaus signalas [ru] - Сигнал тревоги вентиляторов [en] - Fans alarm [de] - Lüfter-Alarm | 1-active, o-passive | |
| 5 | LowPower | 01h_Read_Coils | 5 | 1 | [lt] - Žema įtampa [ru] - Низкое напряжение [en] - Low voltage [de] - Niedrige Spannung | 1-active, o-passive | |
| 6 | Textract | 01h_Read_Coils | 6 | 1 | [lt] - DTJ(100.1) temperatūros jutiklio pavojaus signalas [ru] - Сигнал тревоги температурного датчика DTJ(100.1) [en] - DTJ(100.1) temperature sensor alarm [de] - DTJ(100.1) Temperatursensor-Alarm | 1-active, o-passive | |
| 7 | Texhaust | 01h_Read_Coils | 7 | 1 | [lt] - Šalinamo oro temperatūros jutiklio pavojaus signalas [ru] - Сигнал тревоги температурного датчика удаляемого воздуха [en] - Exhaust air temperature sensor alarm [de] - Abluft-Temperatursensor-Alarm | 1-active, o-passive | |
| 8 | Tlimit | 01h_Read_Coils | 8 | 1 | [lt] - Tiekiamo oro temperatūros jutiklio pavojaus signalas [ru] - Сигнал тревоги температурного датчика приточного воздуха [en] - Supply air temperature sensor alarm [de] - Zuluft-Temperatursensor-Alarm | 1-active, o-passive | |
| 9 | RH | 01h_Read_Coils | 9 | 1 | [lt] - DTJ(100.1) drėgnumo jutiklio pavojaus signalas (valdiklis veikia nustatant 70 % drėgnumą) [ru] - Сигнал тревоги датчика влажности DTJ(100.1) (контроллер работает при настройке влажности 70 %) [en] - DTJ(100.1) humidity sensor alarm (controller works in determining the moisture content of 70%) [de] - DTJ(100.1) Feuchtigkeitssensor-Alarm (Der Regler läuft bei einer Feuchtigkeit von 70 %) | 1-active, o-passive | |
| 10 | ReturnWater | 01h_Read_Coils | 10 | 1 | [lt] - Grįžtamo vandens temperatūros jutiklio pavojaus signalas [ru] - Сигнал тревоги температурного датчика обратной воды [en] - Return water temperature sensor alarm [de] - Feuchtigkeitssensor-Alarm des zurückkehren Wasser-Temperatursensors | 1-active, o-passive | |
| 11 | ToutDoor | 01h_Read_Coils | 11 | 1 | [lt] - Išorės oro temperatūros jutiklio pavojaus signalas (valdiklis toliau veikia nustatant ToutDoor<0C) [ru] - Сигнал тревоги температурного датчика наружного воздуха (контроллер продолжает работать при настройке ToutDoor<0C) [en] - Outside air temperature sensor alarm (controller continues to work in determining ToutDoor<0C) [de] - Außenluft-Temperatursensor-Alarm (Nach dem Einstellen von ToutDoor<0C läuft der Regler weiter) | 1-active, o-passive | |
| 12 | MotorActive | 01h_Read_Coils | 13 | 1 | [lt] - Ventilatoriai įjungti [ru] - Вентиляторы включены [en] - Fans ON [de] - Lüfter EIN | 1-active, o-passive | |
| 13 | InDumper | 04h_Read_Input | 14 | 1 | [lt] - Išorės oro sklendės pavara [ru] - Привод заслонки наружного воздуха [en] - Outside air damper actuator [de] - Antrieb der Außenluftklappe | 0-90 | |

[lt]

[ru]

[en]

[de]

| | | | | | | |
|------------------------------------------------------------------------------------------------------------------------------------------------------------------------------------------------------------------------------------------------------------------------------------------------------------------------------------------------------------------------------------------------------------------------------------------------------------------------------------------------------------------------------------------------------------------------------------------------------------------------------|-----------|----------------------------|----|---|------------------------------------------------------------------------------------------------------------------------------------------------------------------------------------------------------------------------------|---------------------|
| 14 | Preheater | 01h_Read_Coils | 12 | 1 | [lt] - Pašildytuvo indikacija [ru] - Индикация устройства подогрева [en] - Preheater indication [de] - Anzeige des Vorheizers | 1-active, 0-passive |
| 15 | Heater | 01h_Read_Coils | 14 | 1 | [lt] - Šildytuvo indikacija [ru] - Индикация нагревателя [en] - Heater indication [de] - Anzeige des Heizers | 1-active, 0-passive |
| 16 | Speed | 06h_Write_Holding_Register | 0 | 1 | [lt] - Ventilatorių greičio nustatymai [ru] - Настройки скорости вентиляторов [en] - Fans speed settings [de] - Einstellbereich der Geschwindigkeit der Lüfter | 0, 1, 2, 3 |
| 17 | TsetPoint | 06h_Write_Holding_Register | 1 | 1 | [lt] - Tiekiamo oro temperatūros nustatymas [ru] - Настройка температуры приточного воздуха [en] - Supply air temperature set [de] - Einstellbereich der Zuluft-Temperatur | 0-30 |
| 18 | RH_value | 04h_Read_Input | 13 | 1 | [lt] - DTJ(100.1) drėgnumo jutiklio vertė [ru] - Значение датчика влажности DTJ(100.1) [en] - DTJ(100.1) humidity sensor value [de] - Wert des DTJ(100.1) Feuchtigkeitssensors | 0-99 |
| 19 | Motor1 | 04h_Read_Input | 15 | 1 | [lt] - 1 ventilatoriaus variklio vertė [ru] - Значение двигателя 1 вентилятора [en] - Motor1 fan speed value [de] - Geschwindigkeit des Motor des Lüfters 1 | 0-3 |
| 20 | Motor2 | 04h_Read_Input | 16 | 1 | [lt] - 1 ventilatoriaus variklio vertė [ru] - Значение двигателя 2 вентилятора [en] - Motor2 fan speed value [de] - Geschwindigkeit des Motor des Lüfters 2 | 0-3 |
| <p>[lt] - Temperatūros jutiklio vertė realiųjų skaičių formatu (-3.3E38 – 3.3E38), pvz., 0h->0C, 7FFFh->3276.7C, 8000h->3276.8, FFFFh->-0.1C [ru] - Значение температурного датчика в формате реальных цифр (-3.3E38 – 3.3E38), напр., 0h->0C, 7FFFh->3276.7C, 8000h->3276.8, FFFFh->-0.1C [en] - Temperature sensor value real format (-3.3E38 – 3.3E38) example: 0h->0C, 7FFFh->3276.7C, 8000h->3276.8, FFFFh->-0.1C [de] - Wert des Temperatursensors im Real-Format (-3.3E38 – 3.3E38), Bsp. 0h->0C, 7FFFh->3276.7C, 8000h->3276.8, FFFFh->-0.1C</p> | | | | | | |
| 21 | Tlimit | 04h_Read_Input | 0 | 1 | [lt] - Tiekiamo oro temperatūros vertė [ru] - Значение температуры приточного воздуха [en] - Supply air temperature value [de] - Wert der Zuluft-Temperatur | Hex: E0 |
| 22 | Texhaust | 04h_Read_Input | 1 | 1 | [lt] - DTJ(100.1) temperatūros jutiklio vertė [ru] - Значение температурного датчика DTJ(100.1) [en] - DTJ(100.1) temperature sensor value [de] - Wert des DTJ(100.1) Temperatursensors | Hex: E0 |
| 23 | Textract | 04h_Read_Input | 2 | 1 | [lt] - Šalinamo oro temperatūros jutiklio vertė [ru] - Значение температурного датчика удаляемого воздуха [en] - Exhaust air temperature sensor value [de] - Wert des Abluft-Temperatursensors | Hex: E0 |
| 24 | ToutDoor | 04h_Read_Input | 3 | 1 | [lt] - Išorės oro temperatūros jutiklio vertė [ru] - Значение температурного датчика наружного воздуха [en] - Ouside air temperature sensor value [de] - Wert des Außenluft-Temperatursensors | Hex: FFEC |
| 25 | Twater | 04h_Read_Input | 12 | 1 | [lt] - Grįžtamo vandens temperatūros jutiklio vertė [ru] - Значение температурного датчика обратной воды [en] - Return water temperature sensor value [de] - Wert des zurückkehren Wasser-Temperatursensors | Hex: FFEC |

Elektrinis ŠVOK agregato prijungimas

- Elektrinis pajungimas gali būti atliktas tik kvalifikuoto elektriko pagal galiojančius tarptautinius ir nacionalinius elektrosausgavos, elektros įrenginių įrengimo, reikalavimus.
- Naudoti tik tokį elektros energijos šaltinį, kurio duomenys yra nurodyti ant įrenginio lipduko.
- Maitinimo kabelis turi būti parenkamas pagal įrenginio elektrinius parametrus, jei įrenginio maitinimo linija yra toli nuo agregato, būtina įvertinti atstumą ir įtampos kritimą.
- Įrenginys būtinai turi būti žemintais.
- Sumontuokite valdymo pultą numatytoje vietoje.
- Nufieskite pajungimo kabelį, esantį FLEX pultelio komplektacijoje, tarp valdymo pultio ir ŠVOK agregato. Nuotolinio valdymo pultelį rekomenduojama sumontuoti atskirai nuo jėgos kabelių.

Pastaba: Jei naudojate kabelį kartu su kitais jėgos kabeliais, turi būti naudojamas ekranuotas su žemintu ekranavimo šarvu pultelio kabelis.

- Prijunkite kištuką (tipas RJ10) prie agregato RS485-1 lizdo. Kitą kabelio kištuką prijunkite prie valdymo pultio.

Электрическое подключение агрегата ОВКВ

- Электрическое подключение может быть выполнено только квалифицированным электриком в соответствии с действующими международными и национальными требованиями к электробезопасности, к монтажу электрооборудования.
- Используйте только источник электроэнергии с такими данными, какие указаны на наклейке изделия.
- Кабель питания должен подбираться по электрическим параметрам устройства, если линия питания устройства находится далеко от агрегата, необходимо учитывать расстояние и падение напряжения.
- Устройство должно быть заземлено.
- Смонтируйте пульт управления в выбранном месте.
- Протяните входящий в комплектацию FLEX контроллера кабель подключения между пультом управления и агрегатом ОВКВ. Пульт дистанционного управления рекомендуется монтировать отдельно от силовых кабелей.

Примечание: если кабель используете вместе с другими силовыми кабелями, должен использоваться экранированный кабель пульты с заземленным экраном.

- Подключите штепсель (тип RJ10) к гнезду агрегата RS-485-1. Другой штепсель кабеля подключите к пульту управления.

Electrical connection of the HVAC unit

- Electrical connection can only be implemented by the qualified electrician in accordance with the applicable international and national electrical safety requirements and requirements for installation of electrical devices.
- Use only power source which meets the requirements specified on the device label.
- Power supply cable should be selected based on the electrical specification of the device. If the device power supply line is far from the unit, the distance and voltage drop should be considered.
- Device must be earthed.
- Install the control panel at the designated place.
- Install the supplied connection cable(FLEX controller) between the control panel and the HVAC unit. It is recommended to install the control panel separately from the power cables.

Note: If cable is used together with other power cables, shielded control panel cable with earthed shield should be used.

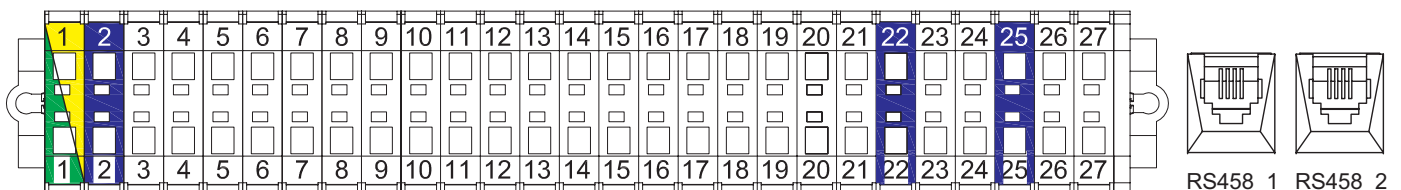
- Connect the plug (RJ10 type) to the RS485-1 socket of the unit. Connect the other end to the control panel.

Elektrischer Anschluss des HKLK-Aggregats

- Elektrischer Anschluss muss durch qualifizierte Elektrofachkraft laut geltende internationale und nationale Bestimmungen für Elektroschutz und Einrichtung der Elektroanlagen ausgeführt werden.
- Nur die Stromquelle gebrauchen, die auf dem Anlagenaufkleber angegeben ist.
- Speisekabel muss laut elektrischen Parametern der Anlage gewählt werden; falls die Speiseleitung der Anlage fern vom Aggregat ist, ist es nötig, den Abstand und Spannungsfall zu bewerten.
- Die Anlage muss unbedingt geerdet werden.
- Steuerpult muss auf dem vorgesehenen Platz montiert werden.
- Anschlusskabel(FLEX), der ein Teil der Ausrüstung ist, muss zwischen dem Steuerpult und dem HKLK-Aggregat gelegt werden. Empfehlenswert wird der Bedienpult getrennt von den Leistungskabeln montiert werden

Bemerkung: wenn der Kabel mit anderen Leistungskabeln gebraucht wird, muss ein abgeschirmtes Pultkabel mit der geerdeten Abschirmarmierung gebraucht werden.

- Den Stecker (Typ RJ10) an die Aggregatsdose RS485-1 anschließen. Den anderen Kabelstecker an den Steuerpult anschließen.



[lt]

[ru]

[en]

[de]

PASTABA: prijungti ir (arba) atjungti nuotolinį valdymo pultelį galima tik atjungus ŠVOK agregatui maitinimą.

• Įjunkite maitinimo įtampą, įjunkite apsauginį kirtiklį Q. (žr. pav. 5 (tikrasis kirtiklio vaizdas gali skirtis nuo pateikto nuotaruokio (priklausomai nuo gaminio modelio))).

ПРИМЕЧАНИЕ: подключить и (или) отключить пульт дистанционного управления можно, только отключив питание агрегата ОВБК.

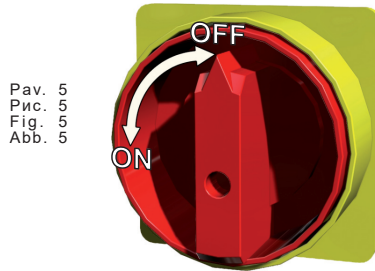
• Включите напряжение питания, включите защитный рубильник Q (см. рис. 5 [рубильник может отличаться от изображения на фото в зависимости от модели изделия]).

NOTE: The remote control panel can be connected and (or) disconnected only after disconnecting the power supply for the HVAC unit.

• Switch on the mains voltage, switch on the blade switch Q, see Fig. 5 (actual appearance of the blade switch can be different from the given photo based on the model of the product).

BEMERKUNG: Fernbedienpult kann nur nach der Abschaltung der Speisung fürs HKLK-Aggregat angeschlossen und/oder abgeschlossen werden.

• Speisespannung und Schutzmesserschalter Q einschalten. (Siehe Abb. 5 (die wahre Ansicht des Messerschalters kann sich von dem im Foto wiedergegebenen Messerschalter in Abhängigkeit vom Produktmodell unterscheiden.))



• Naudojant nuotolinį valdymo pultelį pasirinkite norimą ventiliatorių sukimosi greitį ir tiekiamo oro temperatūrą.

• Пользуясь дистанционным пультом управления, выберите желаемую скорость вращения вентиляторов и температуру приточного воздуха.

• Select the desired fan rotation speed and the supply air temperature using the remote controller.

• Während des Gebrauchs vom Fernbedienpult werden die gewünschte Drehgeschwindigkeit der Ventilatoren und die Zulufttemperatur gewählt werden.

Rekomendacijos sistemos derinimui

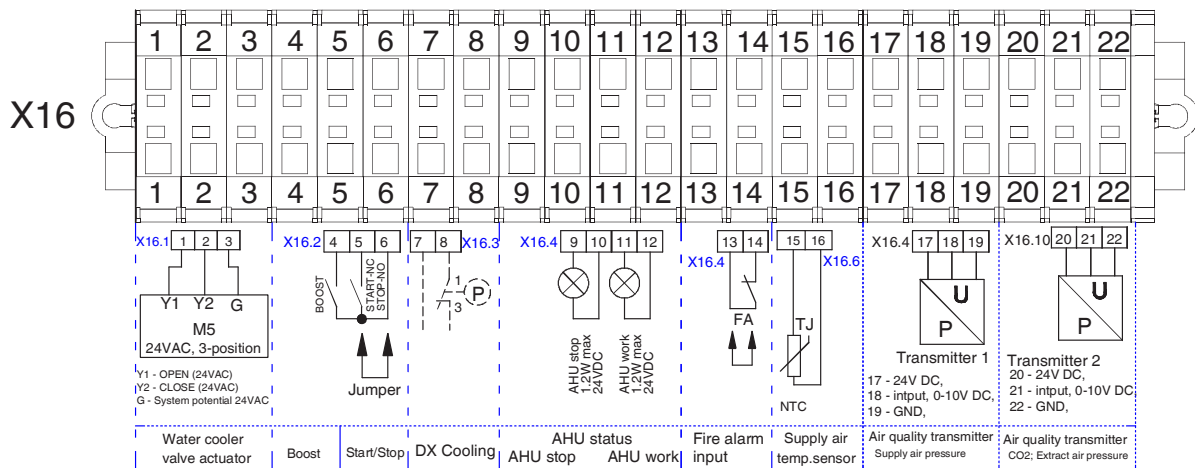
Рекомендации для настройки системы

System adjustment guidelines

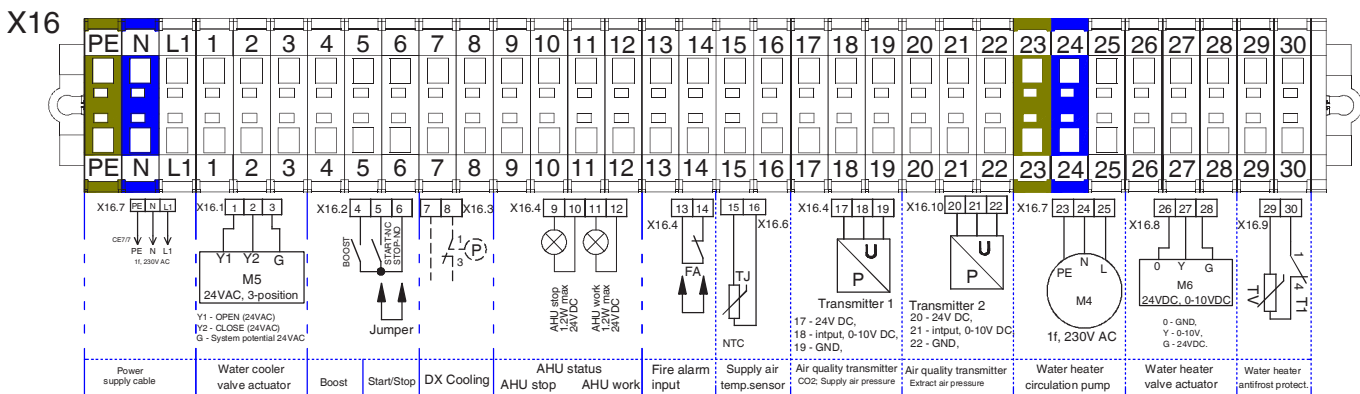
Empfehlungen für Systemeinstellung

RIRS 2500HE EKO 3.0 / RIRS 2500 HE EKO 3.0 3X230

Kai elektrinis šildytuvas
Когда электрический нагреватель
When the electrical heater
Wenn Elektrroregister



RIRS 2500HW EKO 3.0
Kai vandeninis šildytuvas
Когда водонагреватель
When the water heater
Wenn Wasserheizregister



[lt]

[ru]

[en]

[de]

Įrenginio paleidimo ir derinimo darbus, iki perdavimo vartotojui, turi atlikti tik atitinkamai kvalifikuotas ir apmokytas personalas. Norint, kad vėdinimo įrenginio automatinio valdymo sistema veiktų tinkamai, reikia ją tinkamai suderinti. Taip pat matavimo, vykdymo įtaisus sumontuoti pagal pateiktas rekomendacijas.

Temperatūriniai jutikliai, oro kokybės keitikliai. Tiekiamo oro temperatūros jutiklius ir oro kokybės keitiklius (jei naudojami papildomai) reikia sumontuoti kuo toliau nuo vėdinimo įrenginio (kiek leidžia jutiklio kabelis) iki pirmojo oro transportavimo sistemos atsišakojimo, posūkio. Šis reikalavimas yra būtinas tam, kad matavimo rezultatas būtų kuo tikslesnis.

Priešužšaliminė apsauga. Esant išoriniui vandeniniui tiekiamojo ar šildytuvo būtina teisingai sumontuoti šio šildytuvo apsaugą nuo šilumnešio galimo užšalimo. Priešužšaliminis temperatūros jutiklis (TV) turi būti pritvirtinamas apkaba ant grįžtamojo vandeninio šildytuvo vamzdžio. Prieš užšaliminio termostato (T1) kapiliarinis jutiklis turi būti sumontuotas už vandeninio šildytuvo, ir jo koregavimo rankenėlė turi būti pasukta ties +5 °C.

Пусковые и наладочные работы, до передачи устройства потребителю, должен выполнять только обладающий соответствующей квалификацией и обученный персонал. Чтобы система автоматического управления вентиляционным агрегатом работала надлежащим образом, ее необходимо наладить. Также необходимо в соответствии с приведенными рекомендациями смонтировать измерительные, командные устройства.

Температурные датчики, преобразователи качества воздуха. Датчики температуры приточного воздуха и преобразователи качества воздуха (если таковые используются дополнительно) необходимо смонтировать как можно дальше от вентиляционного устройства (насколько это позволяет кабель датчика) до первого ответвления, поворота системы транспортировки воздуха. Цель этого требования – повышение точности результата измерения.

Защита от замерзания. Если имеется внешний водяной нагреватель приточного воздуха, необходимо правильно смонтировать защиту этого нагревателя от замерзания теплоносителя. Температурный датчик (TV) системы защиты от замерзания должен быть хомутом прикреплен к трубе возвратного водяного нагревателя. Капиллярный датчик термостата защиты от замерзания (T1) должен быть установлен за водяным нагревателем, и ручка его корректирования должна быть установлена на +5°C.

Before commissioning, device launching and adjustment works must be done only by qualified and trained personnel. Automatic control system of the ventilation unit must be properly adjusted to work adequately. Also, install measuring and operating devices in line with the provided guidelines.

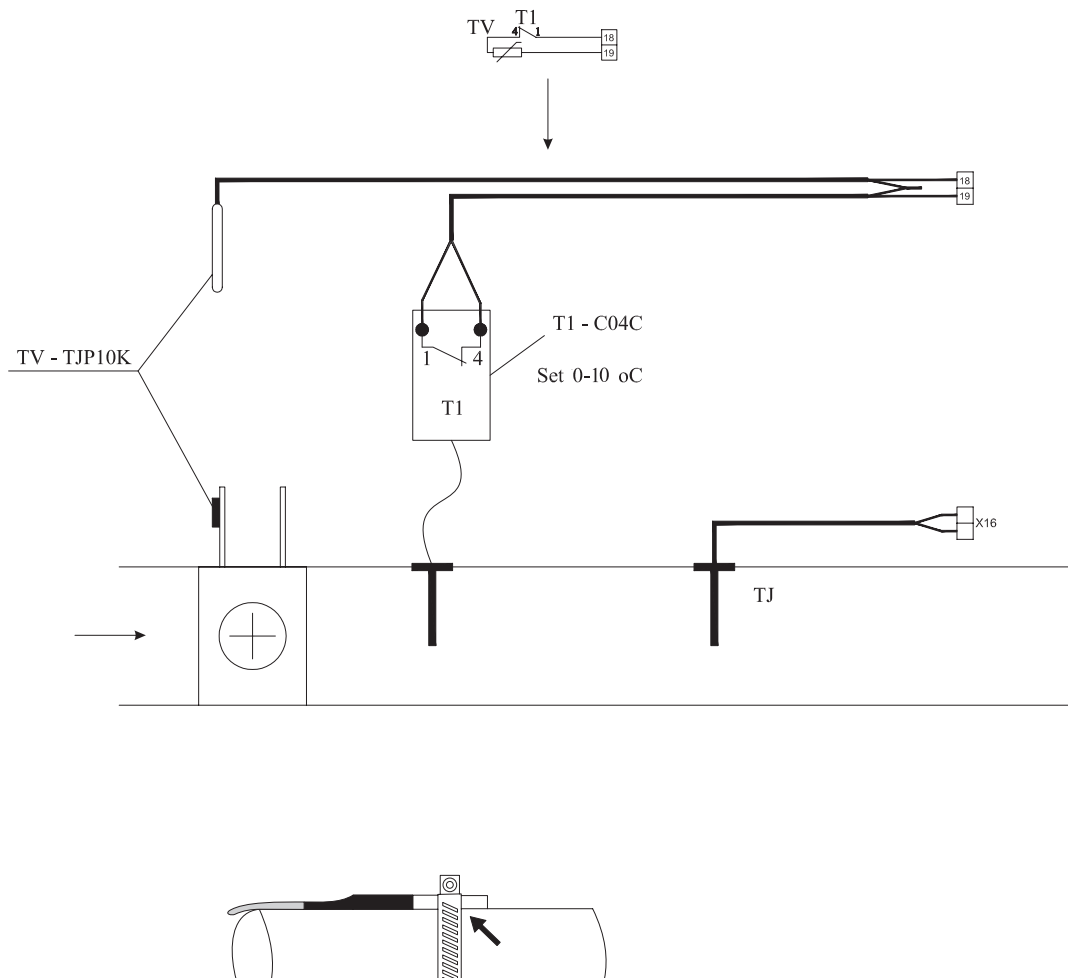
Air temperature sensors and air quality converters. Supply air temperature sensors and air quality converters (if additionally used) must be mounted as far as possible from the ventilation devices (within the confines of sensor cable) up to the first branch or turn of the air transportation system. This requirement is necessary to ensure the accuracy of measurement.

Antifreeze protection. When external supply air water heater is used, it is necessary to properly install antifreeze protection from possible freezing of heat carrier. Antifreeze temperature sensor (TV) must be mounted in clamp on return pipe of the water heater. Capillary sensor of the antifreeze thermostat (T1) must be mounted on the water heater and its adjustment knob must be set at +5 °C.

Anlass- und Einstellarbeiten der Anlage müssen bis zur Übergabe an den Benutzer nur durch entsprechend qualifizierte und geschulte Fachkräfte ausgeführt werden. Falls man wünscht, dass das automatische Steuersystem von der Lüftungsanlage richtig funktioniert, muss sie entsprechend eingestellt werden. Mess- und Servogeräte müssen laut vorgelegten Empfehlungen montiert werden.

Temperaturfühler, Luftqualitätswandler: Temperaturfühler der Zuluft und Luftqualitätswandler (falls sie zusätzlich gebraucht werden) müssen möglichst fern von der Lüftungsanlage (wie fern Fühlerkabel lässt) bis zur ersten Abzweigung des Lufttransportsystems und Biegung montiert werden. Diese Anforderung ist dazu nötig, dass das Messergebnis möglichst genau ist.

Frostschutz: im Falle eines äußerlichen Wasserheizers für Zuluft muss der Schutz dieses Heizers, der gegen mögliche Erfrierung des Wärmeträgers schützt, richtig montiert werden. Temperaturfühler für Frostschutz (TV) muss mit einem Bügel auf dem Rohr des Rückwasserheizers befestigt werden. Kapillarfühler des Frostschutzthermostats (T1) muss hinter dem Wasserheizer montiert werden und sein Einstellgriff muss bei +5 °C gedreht werden.

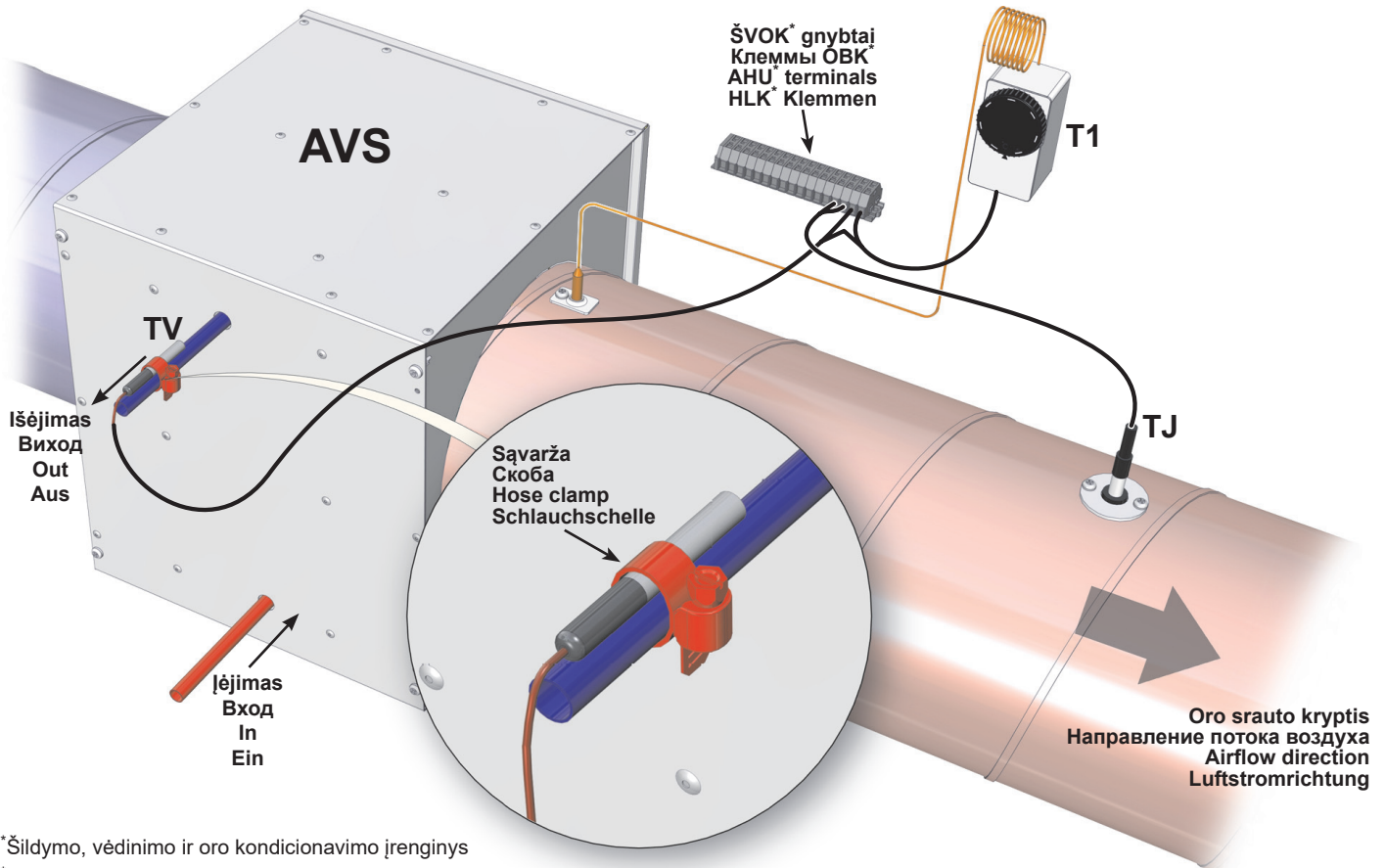


[lt]

[ru]

[en]

[de]



*Šildymo, vėdinimo ir oro kondicionavimo įrenginys

*Агрегат для обогрева, вентиляции и кондиционирования

*Heating, ventilation and air conditioning unit

*Heizungs-, Lüftungs- und Klimaeinrichtung

Filterų skirtuminio slėgio relės. Filtrų skirtu-
minio slėgio relės (PS1; PS2)

Реле разностного давления фильтров.
Реле разностного давления фильтров (PS1;
PS2)

Filter differential pressure relays. Filter dif-
ferential pressure relays (PS1; PS2)

Unterschiedsdruckrelais der Filter: die Unter-
schiedsdruckrelais der Filter (PS1, PS2)



| Pagrindiniai ŠVOK įrenginio gedimai ir jų šalinimo būdai | Основные неисправности устройства ОВКВ и способы их устранения | Basic failures of the HVAC unit and troubleshooting | Hauptstörungen der Heizung-, Lüftung- und Klimaeinrichtung sowie Methoden ihrer Beseitigung |
|------------------------------------------------------------------------------------------------------------------------------------------------------------------------------------------------------|------------------------------------------------------------------------------------------------------------------------------------------------------------------------------------------------------------------------------------------------------------------------------------------------------------------------------------------------------------------------------------------------------------------------------------------------------|------------------------------------------------------------------------------------------------------------------------------------------------------------------------------------------------------------------------------------------------------------------------------------------------------------------------------------------------------------------------------------------------------------------------------------------------------------------------------------------------------------------------------------------------------------------------------------------------------------------------------------------------------------------------------------------------------------------------------------------------------------------------------------------------------------------------------------------------------------------------------------------------------------------------------------------------------------------------------------------------------------------------------------------------------------------------------------------------------------------------------------------------------------------------------------------------------------------------------------------------------------------------------------------------------------------|---------------------------------------------------------------------------------------------|
| <p>Gedimas Неисправность Failure Störung</p> <p>Nedirba vėdinimo agregatas Не работает вентиляционный агрегат Ventilation unit does not work Das Aggregat arbeitet nicht</p> | <p>Gedimo priežastis Причина неисправности Cause Ursache der Störung</p> <p>Nėra elektros maitinimo Отсутствует электропитание No power supply Es gibt keine Speisung</p> <p>Gedimas agregato elektros sujungimuose (jungtyse) Неисправность в электрических соединениях агрегата Possible unit fault at electrical connections of the unit Störung in elektrischen Verbindungen (Anschlüssen) des Aggregats</p> | <p>Gedimo paaiškinimas / šalinimo būdas Объяснение неисправности / способ устранения Explanation / corrective actions Erklärung der Störung / Methode der Beseitigung der Störung</p> <ul style="list-style-type: none"> • [lt] - Patikrinti apkrovos jungiklį Q, automatinius jungiklius F, ar jie įjungti. Patikrinti RG1 valdiklio saugiklį (315mA). • [ru] - Проверить, включены ли выключатель нагрузки Q, автоматические выключатели F. Проверить предохранитель контроллера RG1 (315mA) • [en] - Inspect load breaker Q, automatic switches F if they are on. Inspect RG1 controller fuse (315 mA). • [de] - Prüfen, ob Belastungsschalter Q, automatische Schalter F eingeschaltet sind. Sicherung des RG1-Reglers (315 mA) prüfen. <ul style="list-style-type: none"> • [lt] - Patikrinti jungčių izidus ir kištukus. Įsitikinti ar sujungiamieji kontaktai nepažeisti. • [ru] - Проверить гнезда и штепселя соединений. Убедиться в исправности соединительных контактов. • [en] - Inspect sockets and plugs of connections. Make sure that contacts are not damaged. • [de] - Verbindungsdoesen und -stecker prüfen. Sich vergewissern, dass Anschlusskontakte nicht beschädigt sind. | |

| [lt] | [ru] | [en] | [de] |
|--------------------------------------------------------------------------------------------------------------------------------------------------------------------------------------------------------|---------------------------------------------------------------------------------------------------------------------------------------------------------------------------------------------------------------------------------------------------------------------|-------------------------------------------------------------------------------------------------------------------------------------------------------------------------------------------------------------------------------------------------------------------------------------------------------------------------------------------------------------------------------------------------------------------------------------------------------------------------------------------------------------------------------------------------------------------------------------------------------------------------------------------------------------------------------------------------------------------------------------------------------------------------------------------------------------------------------------------------------------------------------------------------------------------------------------------------------------------------------------------------------------------------------------------------------------------------------------------------------------------------------------------------------------------------------------------------------------------------------------------------------------------------------------------------------------------------------------------------------------------------------------------------------------------------------------------------------------------------------------------------------------------------------------------------------------------------------------------------------------------------------------------------------------------------------------------------------------------------------------------------------------|--------------------------------------------------------------------------------------------------------------------------------------------------------------------------------------------------------------------------------------------------------------------------------------------------------------------------------------------------------------------------------------------------------------------------------------------------------------------------------------------------------------------------------------------------------------------------------------------------------------------------------------------------------------------------------------------------------------------------------------------------------------------------------------------------------------------------------------------------------------------------------------------------------------------------------------------------------------------------------------------------------------------------------------------------------------------------------------------------------------------------------------------------------------------------------------------------------------------------------------------------------------------------------------------------------------------------------------------------------------------------------------------------------------------------------------------------------------------------------------------------------------------------------------------------------------------------------------------------------------------------------------------------------------------------------------------------------------------------------------------------------------------------------------------------------------------------------------------------------------------------------------------------------------------------------------------------------------------|
| Neveikia elektrinis tiekiamo oro šildytuvas Не работает электрический нагреватель приточного воздуха Electrical supply air heater does not work Elektrischer Zulufltheizer funktioniert nicht | RG1 valdiklio gedimas Неисправность контроллера RG1 Fault of RG1 controller Störung des RG1-Reglers | [It] - Patikrinti valdiklio RG1 elektrinio šildytuvo valdymo įtampą. • Prijungti multimetrą prie gnybtų esančių RG1 valdiklyje B0.10 ir COM gnybtų. Įtampos vertė turi palaipsniui keistis priklausimai nuo pareikalaujamos oro temperatūros ir jutiklių išmatuotos reikšmės. • Jei esant šilumos poreikiui jokios valdymo įtampos nėra, reikia pakeisti valdiklį RG1. [ru] - Проверить напряжение управления контроллером электрического нагревателя RG1. • Подключить мультиметр к клеммам B0.10 контроллера RG1 и к клеммам COM. Значение напряжения должно постепенно меняться в зависимости от требуемой температуры воздуха и значения, измеренного датчиками. • Если при потребности в тепле напряжение управления отсутствует, необходимо заменить контроллер RG1. [en] - Inspect electrical heater control voltage of controller RG1 • Connect multimeter to the terminals in RG1 controller B0.10 and COM terminals. Voltage value must gradually change with respect to the required air temperature and value measured by the sensors. • If there is no control voltage in case of heat demand, controller RG1 must be changed. [de] - Steuerspannung des elektrischen Heizers vom RG1-Regler prüfen. • Vielfachmessgerät an Klemmen, die sich im RG1-Regler befinden (B0.10), und an COM-Klemmen anschließen. • Spannungswert muss sich gleichmäßig in Abhängigkeit von der geforderten Lufttemperatur und dem durch die Fühler gemessenen Wert ändern. • Im Falle des Wärmebedarfs gibt es keine Steuerspannung, der RG1-Regler muss ausgetauscht werden. | [It] - Patikrinti ar nepažeistas nuotolinio valdymo pultelio kabelis arba kištukai. Reikalinga pakeisti esamą kabelį nauju. PASTABA: prijungti ir (arba) atjungti nuotolinį valdymo pultelį galima tik atjungus ŠVOK agregatui maitinimą. [ru] - Проверить исправность кабеля пульта дистанционного управления или штепселей. При необходимости заменить кабель. ПРИМЕЧАНИЕ: подключать и (или) отключать пульт дистанционного управления можно только после отключения питания агрегата ОБКВ. [en] - Check if cable or plugs of the remote control panel are not damaged. Replace existing cable. NOTE: Remote control panel can be connected and (or) disconnected only after disconnecting power supply for the HVAC unit. [de] - Prüfen, ob das Kabel oder die Stecker des Fernbedienpultes nicht beschädigt sind. Es ist nötig, das vorhandene Kabel durch einen neuen auszutauschen. BEMERKUNG: der Fernbedienpult kann erst nach dem Spannungsabschalten des HCLK-Aggregats an- und/und abgeschaltet werden. |
| | Kabelio gedimas Неисправность кабеля Cable fault Kabelstörung | [It] - Patikrinti ar nepažeistas nuotolinio valdymo pultelio arba valdiklio RG1 lizdai. Reikalinga pakesiti nuotolinio valdymo pultelį arba valdiklį RG1 [ru] - Проверить исправность гнезд пульта дистанционного управления или контроллера RG1. Необходимо заменить пульт дистанционного управления или контроллер RG1. [en] - Check if sockets of the remote controller or the controller RG1 are not damaged. Replace the remote control panel or controller RG1. [de] - Prüfen, ob die Anschlussdosen des Fernbedienpultes oder des RG1-Reglers nicht beschädigt sind. Es ist nötig, Fernbedienpult oder RG1-Regler auszutauschen. | |
| | Valdiklio (RG1) / pultelio gedimas Неисправность котроллера (RG1) / пульта Fault of the controller (RG1) / control panel Störung des Pults / Reglers (RG1) | [It] - Patikrinti ar nepažeistas nuotolinio valdymo pultelio arba valdiklio RG1 lizdai. Reikalinga pakesiti nuotolinio valdymo pultelį arba valdiklį RG1 [ru] - Проверить исправность гнезд пульта дистанционного управления или контроллера RG1. Необходимо заменить пульт дистанционного управления или контроллер RG1. [en] - Check if sockets of the remote controller or the controller RG1 are not damaged. Replace the remote control panel or controller RG1. [de] - Prüfen, ob die Anschlussdosen des Fernbedienpultes oder des RG1-Reglers nicht beschädigt sind. Es ist nötig, Fernbedienpult oder RG1-Regler auszutauschen. | |
| Neveikia ventiliatorius/-iai Не работает вентилятор/-ы Fan/-s not working Ventilator/-en nicht funktioniert | Tiekiamo (PV) arba ištraukiamo (IV) oro ventiliatoriaus gedimas Неисправность вентилятора приточного (PV) или вытяжного (IV) воздуха Supply (PV) or extracted (IV) air fan fault Störung des Ventilators für Zuluft (PV) oder Abluft (IV) | [It] - Patikrinti ventiliatorių elektros prijungimo jungtis. • Patikrinti ventiliatorių orapučių laisvąjį eigą (ar neistrigusi). Esant gedimui ji pašalinti. • Patikrinti ventiliatorių pareikalaujamą srovę jėgos grandinėje. Esant didesnei už nominaliąją (nurodyta ant ventiliatoriaus variklio) reikia pakeisti ventiliatorių. • Po gedimų pašalinimo reikia išjungti ir vėl įjungti ŠVOK agregatui maitinimą. [ru] - Проверить соединения подключения электропитания вентиляторов. • Проверить холостой ход воздуховодов вентиляторов (на заклинивание). В случае неисправности устранить ее. • Проверить потребляемый вентиляторами ток в силовой цепи. Если он больше номинального (указанного на двигателе вентилятора), необходимо заменить вентилятор. • После устранения неисправностей необходимо выключить и снова включить питание агрегата ОБКВ. [en] - Check fan electrical connections • Check idle running of fan blowers (if trapped). If necessary, remove the fault. • Measure required fan current at power circuit. If it exceeds the rated current (labeled on the fan motor), fan must be replaced. • After removing the fault, disconnect and reconnect the power supply to the HVAC unit. [de] - Elektrische Anschlussverbindungen der Ventilatoren prüfen. • Freigang der Luftbläser von Ventilatoren prüfen (ob nicht geklemmt ist). Im Falle einer Störung beseitigen. • Geforderten Strom der Ventilatoren im Leistungskreis prüfen. Falls er den Nominalstrom (auf dem Motor des Ventilators angegeben) überschreitet, den Ventilator austauschen. • Nach der Störungsbeseitigung muss die Speisung des HCLK-Aggregats ausgeschaltet und wieder eingeschaltet werden. | [It] - Įsitikinti ar veikia tiekiamo oro ventiliatorius (PV). Jei neveikia reikia pašalinti ventiliatoriaus gedimą. • Reikia patikrinti ar neblokuojamas tiekiamo oro srautas. Jei oro srautas slopinamas, reikia patikrinti ar veikia tiekiamo oro sklendės pavara (M2). • Pašalinus gedimus būtina nuspausti „Reset“ mygtuką esantį ant elektrinio šildytuvo dangtelio. • Po gedimų pašalinimo reikia išjungti ir vėl įjungti ŠVOK agregatui maitinimą. [ru] - Убедиться в работе вентилятора приточного воздуха (PV). Если он не работает, необходимо устранить неисправность вентилятора. • Необходимо убедиться в отсутствии блокирования потока приточного воздуха. Если поток воздуха подавливается, необходимо убедиться, что работает привод заслонки приточного воздуха (M2). • После устранения неисправности, необходимо нажать кнопку «Reset» на крышке электрического нагревателя. • После устранения неисправностей необходимо выключить и снова включить питание агрегата ОБКВ. [en] - Ensure that supply air fan (PV) operates. If not, correct the fan fault. • Check if supply air flow is not blocked. If air flow is blocked, check if actuator (M2) of the supply air damper operates. • After removing faults, press the Reset button on the cover of the electrical heater. • After removing the faults, disconnect and reconnect the power supply to the HVAC unit. [de] - Sich vergewissern, dass der Zuluftventilator (PV) funktioniert. Falls er nicht funktioniert, die Störung des Ventilators beseitigen. • Prüfen, ob Zuluftstrom nicht blockiert wird. Im Falle der Dämpfung des Luftstroms prüfen, ob das Zuluftgetriebe (M2) funktioniert. • Nach Beseitigung der Störungen muss Reset-Taste auf dem Deckel des elektrischen Heizers gedrückt werden. • Nach Beseitigung der Störungen muss die Speisung des HCLK-Aggregats ausgeschaltet und wieder eingeschaltet werden. |
| | Suveikusi tiekiamo oro elektrinio šildytuvo rankinė apsauga Сработала ручная защита электрического нагревателя приточного воздуха Activated manual protection of the supply air electrical heater Handschutz des elektrischen Zuluflleiters hat angelaufen | | |

[lt]

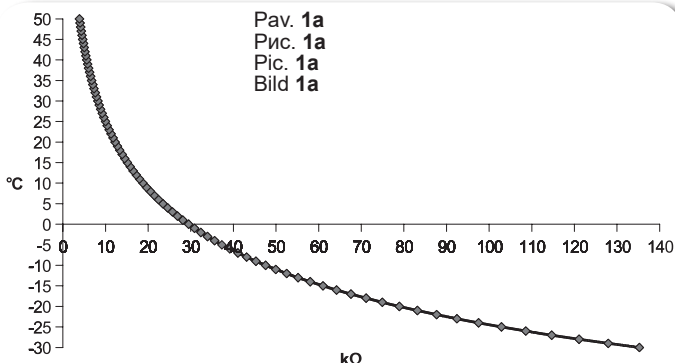
[ru]

[en]

[de]

| | | |
|-------------------------------------------------------------------------------------|---------------------------------------------------------------------------------------------------------------------------------------------------------------------------------------------------------------------------------------------------------------------------------------------------------------------------------------------------------------------------------------------------------------------------------------------------------------------|----------------------------------------------------------------------------------------------------------------------------------------------------------------------------------------------------------------------------------------------------------------------------------------------------------------------------------------------------------------------------------------------------------------------------------------------------------------------------------------------------------------------------------------------------------------------------------------------------------------------------------------------------------------------------------------------------------------------------------------------------------------------------------------------------------------------------------------------------------------------------------------------------------------------------------------------------------------------------------------------------------------------------------------------------------------------------------------------------------------------------------------------------------------------------------------------------------------------------------------------------------------------------------------------------------------------------------------------------------------------------------------------------------------------------------------------------------------------------------------------------------------------------------------------------------------------------------------------------------------------------------------------------------------------------------------------------------------------------------------------------------------------------------------------------------------------------------------------------------------------------------------------------------------------------------------------------------------------------------------------------------------------------------------------------------------------------------------------------------------------------------------------------------------------------------------------------------------------------------------------------------------------------------------------------------------------------------------------------------------------------------------------------------------------------------------------------------------------------------------------------------------------------------------------------------------------------------------------------------------------------------------------------------------------------------------------------------------------------------------------------------------------------------------------------------------------------------------------------------------------------------------------------------------------------------------------------------------------------------------------------------------------------------|
| Jutiklių gedimai Неисправности датчиков Sensor faults Störungen der Fühler | Tiekiamo oro temperatūros jutiklio (TJ) gedimas Неисправность датчика температуры приточного воздуха (TJ) Supply air temperature sensor (TJ) fault Störung des Temperaturfühlers für Zuluft (TJ) | [lt] - Išjunkite maitinimo įtampą. • Atjunkite atitinkamą jutiklio kištuką nuo automatikos. • Pamatuokite ir patikrinkite jutiklio varžą pagal žemiau pateiktą priklausomybę (pav. 1a). Jei gauti matavimo rezultatai neatitinka nurodytų reikšmių, reikia šį jutiklį pakeisti kitu. • Po gedimų pašalinimo vėl įjungti ŠVOK agregatui maitinimą. [ru] - Выключите напряжение питания. • Отсоедините соответствующий штепсель датчика от автоматики. • Измерьте и проверьте сопротивление датчика по приведенной ниже зависимости (рис. 1а). Если полученные результаты измерения не соответствуют указанным значениям, этот датчик необходимо заменить. • После устранения неисправностей необходимо выключить и снова включить питание агрегата ОБКВ. [en] - Switch off the supply voltage • Disconnect the respective sensor plug from the automation. • Measure and check the sensor voltage using the below dependency (Fig. 1a). If measurement results do not correspond with the given values, replace the sensor with the new one. • When faults are corrected, switch on the power supply for the HVAC unit. [de] - Speisenspannung abschalten. • Entsprechenden Fühlerstecker von der Automatik abschalten. • Widerstand des Fühlers laut folgender Abhängigkeit (Abb. 1a) messen und prüfen. Wenn die Messergebnisse mit angegebenen Werten nicht übereinstimmen, diesen Fühler durch einen anderen austauschen. • Nach Beseitigung der Störungen die Speisung des HKLK-Aggregats wieder einschalten. |
| | Lauko oro temperatūros jutiklio (TL) gedimas Неисправность датчика температуры наружного воздуха (TL) Outdoor air temperature sensor (TL) fault Störung des Temperaturfühlers für Außenluft (TL) | [lt] - Išjunkite maitinimo įtampą. • Atjunkite atitinkamą jutiklio kištuką nuo automatikos. • Pamatuokite ir patikrinkite jutiklio varžą pagal žemiau pateiktą priklausomybę (pav. 1a). Jei gauti matavimo rezultatai neatitinka nurodytų reikšmių, reikia grįžtančio vandens temperatūros jutiklį pakeisti kitu. • Patikinti prieššaliminio termostato. Normaliu darbo režimu (kapiliaro aplinkos temperatūra turi būti aukštesnė negu nustatyta ant termostato) tarp 4 ir 1 gnybtų turi būti uždaras kontaktas (pav. 2a). • Reikia patikrinti ar tiekiamoji oro temperatūra nėra žemesnė nei nustatyta ant termostato. • Jei tiekiamo oro temperatūra žema, reikia patikrinti šildymo grįžtančio vandens sistemos mazgus. [ru] - Выключите напряжение питания. • Отсоедините соответствующий штепсель датчика от автоматики. • Измерьте и проверьте сопротивление датчика по приведенной ниже зависимости (рис. 1а). Если полученные результаты измерения не соответствуют указанным значениям, датчик температуры возвратной воды необходимо заменить. • Проверьте термостат защиты от замерзания. При нормальном режиме работы (температура окружающей среды капилляра должна быть выше установленной на термостате) контакт между 4 и 1 клеммами должен быть закрыт (рис. 2а). • Необходимо убедиться, что температура приточного воздуха не ниже установленной на термостате. • Если температура приточного воздуха ниже установленной, необходимо проверить узлы системы нагрева. [en] - Switch off the supply voltage • Disconnect the respective sensor plug from the automation. • Measure and check the sensor voltage using the below dependency (Fig. 1a). If measurement results do not correspond with the given values, replace the return water temperature sensor with the new one. • Check the antifreeze thermostat. In normal working mode (the capillary ambient temperature should be higher than the indicated on the thermostat), contact should be closed between the terminals 4 and 1 (Fig. 2a). • Check if the supply air temperature is lower than indicated on the thermostat. • If the supply air temperature is low, check the assemblies of the heating system. [de] - Speisenspannung abschalten. • Entsprechenden Fühlerstecker von der Automatik abschalten. • Widerstand des Fühlers laut folgender Abhängigkeit (Abb. 1a) messen und prüfen. Wenn die Messergebnisse mit angegebenen Werten nicht übereinstimmen, diesen Fühler durch einen anderen austauschen. • Frostschutzthermostat prüfen. Im Falle einer normalen Betriebsart (kapillare Umgebungstemperatur muss höher als die auf dem Thermostat eingestellte Temperatur sein) muss zwischen der 4. und der 1. Klemme ein geschlossener Kontakt sein (Abb. 2a). • Prüfen, ob die Zulufttemperatur nicht die auf dem Thermostat eingestellte Temperatur unterschreitet. • Falls die Zulufttemperatur niedrig ist, Baugruppen des Heizsystems prüfen. |
| | Ištraukiamojo oro iš patalpos (-ų) temperatūros jutiklio (TA) gedimas Неисправность датчика температуры вытяжного воздуха (TA) Extracted room air temperature sensor (TA) fault Störung des Temperaturfühlers für die Luft, die aus dem Raum (Räume) abgezogen wird (TA) | [lt] - Išjunkite maitinimo įtampą. • Atjunkite atitinkamą jutiklio kištuką nuo automatikos. • Pamatuokite ir patikrinkite jutiklio varžą pagal žemiau pateiktą priklausomybę (pav. 1a). Jei gauti matavimo rezultatai neatitinka nurodytų reikšmių, reikia grįžtančio vandens temperatūros jutiklį pakeisti kitu. • Patikinti prieššaliminio termostato. Normaliu darbo režimu (kapiliaro aplinkos temperatūra turi būti aukštesnė negu nustatyta ant termostato) tarp 4 ir 1 gnybtų turi būti uždaras kontaktas (pav. 2a). • Reikia patikrinti ar tiekiamoji oro temperatūra nėra žemesnė nei nustatyta ant termostato. • Jei tiekiamo oro temperatūra žema, reikia patikrinti šildymo grįžtančio vandens sistemos mazgus. [ru] - Выключите напряжение питания. • Отсоедините соответствующий штепсель датчика от автоматики. • Измерьте и проверьте сопротивление датчика по приведенной ниже зависимости (рис. 1а). Если полученные результаты измерения не соответствуют указанным значениям, датчик температуры возвратной воды необходимо заменить. • Проверьте термостат защиты от замерзания. При нормальном режиме работы (температура окружающей среды капилляра должна быть выше установленной на термостате) контакт между 4 и 1 клеммами должен быть закрыт (рис. 2а). • Необходимо убедиться, что температура приточного воздуха не ниже установленной на термостате. • Если температура приточного воздуха ниже установленной, необходимо проверить узлы системы нагрева. [en] - Switch off the supply voltage • Disconnect the respective sensor plug from the automation. • Measure and check the sensor voltage using the below dependency (Fig. 1a). If measurement results do not correspond with the given values, replace the return water temperature sensor with the new one. • Check the antifreeze thermostat. In normal working mode (the capillary ambient temperature should be higher than the indicated on the thermostat), contact should be closed between the terminals 4 and 1 (Fig. 2a). • Check if the supply air temperature is lower than indicated on the thermostat. • If the supply air temperature is low, check the assemblies of the heating system. [de] - Speisenspannung abschalten. • Entsprechenden Fühlerstecker von der Automatik abschalten. • Widerstand des Fühlers laut folgender Abhängigkeit (Abb. 1a) messen und prüfen. Wenn die Messergebnisse mit angegebenen Werten nicht übereinstimmen, diesen Fühler durch einen anderen austauschen. • Frostschutzthermostat prüfen. Im Falle einer normalen Betriebsart (kapillare Umgebungstemperatur muss höher als die auf dem Thermostat eingestellte Temperatur sein) muss zwischen der 4. und der 1. Klemme ein geschlossener Kontakt sein (Abb. 2a). • Prüfen, ob die Zulufttemperatur nicht die auf dem Thermostat eingestellte Temperatur unterschreitet. • Falls die Zulufttemperatur niedrig ist, Baugruppen des Heizsystems prüfen. |
| | Grįžtančio vandens iš vandeninio šildytuvo temperatūrinio jutiklio (TV) arba prieššaliminio termostato (T1) gedimas. Неисправность температурного датчика возвратной воды из водяного нагревателя (TV) или термостата защиты от замерзания (T1). Return water from water heater temperature sensor (TV) or antifreeze thermostat (T1) fault Störung des Temperaturfühlers für Rückwasser aus dem Wasserheizer (TV) oder aus dem Frostschutzthermostat (T1) | [lt] - Išjunkite maitinimo įtampą. • Atjunkite atitinkamą jutiklio kištuką nuo automatikos. • Pamatuokite ir patikrinkite jutiklio varžą pagal žemiau pateiktą priklausomybę (pav. 1a). Jei gauti matavimo rezultatai neatitinka nurodytų reikšmių, reikia grįžtančio vandens temperatūros jutiklį pakeisti kitu. • Patikinti prieššaliminio termostato. Normaliu darbo režimu (kapiliaro aplinkos temperatūra turi būti aukštesnė negu nustatyta ant termostato) tarp 4 ir 1 gnybtų turi būti uždaras kontaktas (pav. 2a). • Reikia patikrinti ar tiekiamoji oro temperatūra nėra žemesnė nei nustatyta ant termostato. • Jei tiekiamo oro temperatūra žema, reikia patikrinti šildymo grįžtančio vandens sistemos mazgus. [ru] - Выключите напряжение питания. • Отсоедините соответствующий штепсель датчика от автоматики. • Измерьте и проверьте сопротивление датчика по приведенной ниже зависимости (рис. 1а). Если полученные результаты измерения не соответствуют указанным значениям, датчик температуры возвратной воды необходимо заменить. • Проверьте термостат защиты от замерзания. При нормальном режиме работы (температура окружающей среды капилляра должна быть выше установленной на термостате) контакт между 4 и 1 клеммами должен быть закрыт (рис. 2а). • Необходимо убедиться, что температура приточного воздуха не ниже установленной на термостате. • Если температура приточного воздуха ниже установленной, необходимо проверить узлы системы нагрева. [en] - Switch off the supply voltage • Disconnect the respective sensor plug from the automation. • Measure and check the sensor voltage using the below dependency (Fig. 1a). If measurement results do not correspond with the given values, replace the return water temperature sensor with the new one. • Check the antifreeze thermostat. In normal working mode (the capillary ambient temperature should be higher than the indicated on the thermostat), contact should be closed between the terminals 4 and 1 (Fig. 2a). • Check if the supply air temperature is lower than indicated on the thermostat. • If the supply air temperature is low, check the assemblies of the heating system. [de] - Speisenspannung abschalten. • Entsprechenden Fühlerstecker von der Automatik abschalten. • Widerstand des Fühlers laut folgender Abhängigkeit (Abb. 1a) messen und prüfen. Wenn die Messergebnisse mit angegebenen Werten nicht übereinstimmen, diesen Fühler durch einen anderen austauschen. • Frostschutzthermostat prüfen. Im Falle einer normalen Betriebsart (kapillare Umgebungstemperatur muss höher als die auf dem Thermostat eingestellte Temperatur sein) muss zwischen der 4. und der 1. Klemme ein geschlossener Kontakt sein (Abb. 2a). • Prüfen, ob die Zulufttemperatur nicht die auf dem Thermostat eingestellte Temperatur unterschreitet. • Falls die Zulufttemperatur niedrig ist, Baugruppen des Heizsystems prüfen. |

Suveikė prieššaliminis termostatas (T1)
 Сработал термостат защиты от замерзания (T1)
 Antifreeze thermostat was activated (T1)
 Frostschutzthermostat hat angelaufen (T1)



Temperatūros jutiklių varžos priklausomybė nuo matuojamosios oro temperatūros.
 Зависимость сопротивления температурных датчиков от измеряемой температуры воздуха.
 Dependency between resistance of temperature sensor and measured air temperature.
 Abhängigkeit des Widerstands der Temperatursensoren von der gemessenen Lufttemperatur.

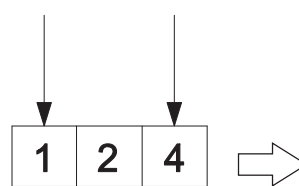
Jutiklio tipas: NTC 10K (10KΩpriė 25°C; β=3380K)

Тип датчика: NTC 10K (10KΩpriė 25°C; β=3380K)

Type of sensor: NTC 10K (10KΩpriė 25°C; β=3380K)

Sensortyp: NTC 10K (10KΩpriė 25°C; β=3380K)

CC



CC - uždaras kontaktas.
 CC - закрытый контакт.
 CC - closed contact.
 CC - geschlossener Kontakt.



Prieššaliminio termostato patikrinimas.
 Проверка противозаморающего термостата.
 Inspection of the antifreeze thermostat.
 Überprüfung des frostbeständigen Thermostates.

[lt]

[ru]

[en]

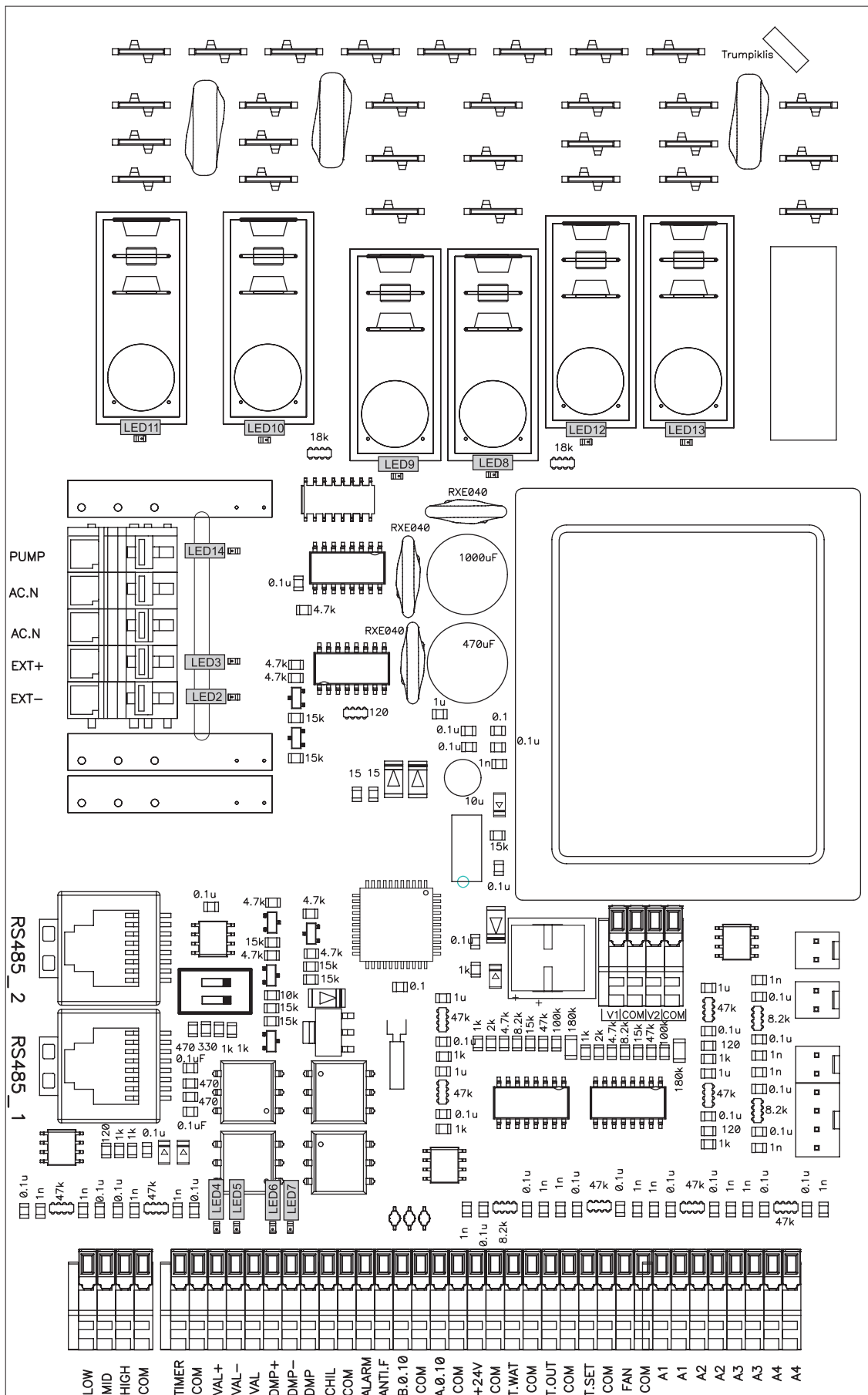
[de]

Valdymo plokštė RG1

Пульт управления RG1

Control board RG1

Steuerplatine RG1



[lt]

[ru]

[en]

[de]

| LED valdiklio indikacijos Pav. 3a | LED индикации контроллера Рис. 3а | LED indications of the controller Pic. 3a | LED-Indikationen des Kontrollers Bild 3a |
|------------------------------------------------------|--------------------------------------------------------|----------------------------------------------|----------------------------------------------------------|
| LED2 Oro sklendė uždaryta | LED2 Воздушная заслонка закрыта | LED2 Air damper close | LED2 Luftklappe zu |
| LED2+ LED3 Oro sklendė atidaryta | LED2+ LED3 Воздушная заслонка открыта | LED2+ LED3 Air damper open | LED2+ LED3 Luftklappe auf |
| LED4 Vandens vožtuvas atidarytas | LED4 Водяной клапан открыт | LED4 Water valve open | LED4 Wasserventil auf |
| LED5 Vandens vožtuvas uždarytas | LED5 Водяной клапан закрыт | LED5 Water valve close | LED5 Wasserventil zu |
| LED6 BYPASS/Rotor atidaryta | LED6 BYPASS/Rotor открыта | LED6 BYPASS/Rotor open | LED6 BYPASS/Rotor auf |
| LED7 BYPASS/Rotor uždaryta | LED7 BYPASS/Rotor закрыта | LED7 BYPASS/Rotor close | LED7 BYPASS/Rotor zu |
| LED8 Maksimalus ventiliatoriaus greitis | LED8 Максимальная скорость вентилятора | LED8 Maximal fans speed | LED8 Maximalgeschwindigkeit des Lüfters |
| LED9 Vidutinis ventiliatoriaus greitis | LED9 Средняя скорость вентилятора | LED9 Medium fans speed | LED9 Durchschnittsgeschwindigkeit des Lüfters |
| LED10 Minimalus ventiliatoriaus greitis | LED10 Минимальная скорость вентилятора | LED10 Minimal fans speed | LED10 Minimalgeschwindigkeit des Lüfters |
| LED11 Tiekiamo oro ventiliatoriaus greičio mažinimas | LED11 Снижение скорости вентилятора приточного воздуха | LED11 Supply air fan speed reducing | LED11 Reduzierung der Geschwindigkeit des Zuluft-Lüfters |
| LED12 Pašildytuvas | LED12 Подогреватель | LED12 Preheater | LED12 Vorheizer |
| LED13 Tiekiamo oro šildytuvas | LED13 Нагреватель приточного воздуха | LED13 Supply air heater | LED13 Zuluft-Heizer |
| LED14 Cirkuliacinis siurblys | LED14 Циркуляционный насос | LED14 Circulator pump | LED14 Zirkulationspumpe |

| Valdiklio ir sistemos mazgų sutartiniai žymėjimai, parametrai | Условные обозначения, параметры узлов и системы | Labeling, characteristics of the controller and the system components | Übereinstimmende Kennzeichnungen, Parameter des Kontrollers sowie der System- Bauereinheiten | | | | |
|------------------------------------------------------------------|-------------------------------------------------------------------------------------------------------------------------------------------------------------------------------------------------|-----------------------------------------------------------------------------|-------------------------------------------------------------------------------------------------------|---------------------------------------------------------------------------------------------------------------------------------------------------------------------------------------------------------------------------------------------------------------------------------------------------------------------------------------------------------------------------------------------------|----------------------------------------------|----------------------------------------------------------------------|--------------------------------------------------------------------|
| | Kontaktas Контакт Contact Kontakt | Nr. Ном. No. Nr. | Žymėjimas Обозначение Labeling Kennzeichnung | Žymėjimo apibūdinimas Характеристика обозначения Description Bezeichnung der Kennzeichnung | I/O tipas I/O тип I/O type Typ: I/O | Maks. apkrova Макс. Нагрузка Max. load Max. Belastung | Min. apkrova Мин. нагрузка Min. load Min. Belastung |
| | | | | | | [A] | [mA] |
| | X10 | | | L(230V/50Hz tiekiamas įtampa) L(230V/50Hz подаваемое напряжение) L(230V/50Hz power supply) L(230V/50Hz Netzspannung) | I | - | - |
| | X8 | | | N(230V/50Hz tiekiamas įtampa) N(230V/50Hz подаваемое напряжение) N(230V/50Hz power supply) N(230V/50Hz Netzspannung) | I | - | - |
| | X31 | | | Elektrinis šildytuvas Электрический нагреватель Electric heater Elektroheizer | O | 16A | 100 |
| | X29 | | | Elektrinis pašildytuvas/rotorius Электрический подогреватель/ротор Electric preheater/rotor ON/OFF 230V/50Hz Elektrovorheizer/Rotor EIN/AUS 230V/50Hz | O | 16A | 100 |
| | X12 | | | Esamo greičio ventiliatoriaus įtampa Напряжение вентилятора данной скорости Voltage of Normal speed for air fans Spannung des Lüfters mit Normalgeschwindigkeit | I | - | - |
| | X14 | | | Minimalaus greičio ventiliatoriaus įtampa Напряжение вентилятора минимальной скорости Voltage of Min speed for air fans Spannung des Lüfters mit Minimalgeschwindigkeit | I | - | - |
| IV | Ištraukiamo oro iš patalpos (-ų) ventiliatorius. Вентилятор вытяжного (из помещения (-ий) воздуха). Extract room(s) air fan. Ventilator der Abluft (aus dem Raum bzw. aus den Räumen). | X15 | | Ištraukiamo oro ventiliatoriaus IV vartojama srovė Ток, потребляемый вентилятором IV вытяжного воздуха Power to exhaust air fan IV Strom für Abluft-Lüfter IV | O | 4.2A | 100 |
| PV | Tiekiamo oro ventiliatorius. Вентилятор приточного воздуха. Supply air fan. Ventilator der Zuluft. | X23 | | Tiekiamo oro ventiliatoriaus PV vartojama srovė Ток, потребляемый вентилятором PV приточного воздуха Power to supply air fan PV Strom für Zuluft-Lüfter PV | O | 4.2A | 100 |
| M4 | Vandeninio šildytuvo cirkuliacinis siurblys. Циркуляционный насос водяного обогревателя. Water heater circulatory pump. Zirkulationspumpe der Wasser-Erwärmungseinrichtung. | X35 | 1 | PUMP Cirkuliacinis siurblys Циркуляционный насос Pump motor ON/OFF 230V/50Hz Zirkulationspumpe EIN/AUS 230V/50Hz | O | 3A | 100 |
| | | X35 | 2 | AC.N N cirkuliacinis siurblys N циркуляционный насос N pump motor N Zirkulationspumpe | O | 3A | 100 |
| | | X35 | 3 | AC.N N sklendės pavara Привод N заслонки N damper motor N Antrieb der Klappe | O | 3A | 100 |
| M2 M3 | Tiekiamo/Ištraukiamo oro sklendės pavara. Привод заслонки приточного/вытяжного воздуха. Supply/Extract air damper actuator. Antrieb der Zuluft/Abluft-Klappe. | X35 | 4 | EXT+ L sklendės pavara ON/OFF 230V/50Hz (3 min delsimas sustojus ventiliatoriui ir šildytuvui) Привод L заслонки ON/OFF 230V/50Hz (3 мин. задержка при остановке вентилятора и нагревателя) L damper motor ON/OFF 230V/50Hz (delay of 3 minutes after stopping fans and heaters) L Antrieb der Klappe EIN/AUS 230V/50Hz (Verzögerung von 3 min nach Anhalten des Lüfters und Heizers) | O | 3A | 100 |
| | | X35 | 5 | EXT- L sklendės pavara ON/OFF 230V/50Hz Привод L заслонки ON/OFF 230V/50Hz L damper motor ON/OFF 230V/50Hz L Antrieb der Klappe EIN/AUS 230V/50Hz | O | 3A | 100 |

| | [lt] | [ru] | [en] | [de] | | | | |
|---------------|---------------------------------------------------------------------------------------------------------------------------------------------------------------------------------------------------------------------------------------------------------------------------------------------------------------------------------------------------------------------------------------------------------------------------------------------------------------------------------------------------------------------------------------------------------------------------------------|--------|---------|-----------------------------------------------------------------------------------------------------|--------------------------------------------------------------------------------------------------------------------------------------------------------------------------------------------------------------------------------|----|--------|---|
| | | X3 | RS485_2 | ModBus | I/O | - | - | |
| | | X4 | RS485_1 | Valdymo pultelis (FLEX) Пульт управления (FLEX) Remote controller (FLEX) Bedienpult (FLEX) | I/O | - | - | |
| | | X32 | 1 | LOW | Elektrinio šildytuvo apsauga nuo perkaitimo Защита электрического нагревателя от перегрева Electrical heater guard from overheating Überhitzungsschutz des Elektroheizers | I | - | - |
| | | X32 | 2 | MID | Rotorinio šilumokaičio apsauga Защита роторного теплообменника Rotor guard Schutz des Rotorwärmetauschers | I | - | - |
| | | X32 | 3 | HIGH | BOOST, pradedamas intensyvus vėdinimas BOOST, начинается интенсивная вентиляция BOOST, increase the flow of air. BOOST, Beginn der Intensivlüftung | I | - | - |
| | | X32 | 4 | COM | COM | - | - | - |
| | | X33 | 1 | TIMER | Stop | DI | - | - |
| | | X33 | 2 | COM | COM | - | - | - |
| M5 | Vandeninio aušintuvo vožtuvo pavara. Привод клапана водяного охладителя. Water cooler valve actuator. Antrieb des Ventils des Wasserkühlers. | X33 | 3 | VAL+ | Aušintuvo sklendės atidarymas PWM 24v/50hz Открытие заслонки охладителя PWM 24v/50hz Cooling valve opening PWM 24v/50hz Öffnen der Kühlungsklappe PWM 24v/50hz | AO | - | - |
| | | X33 | 4 | VAL- | Aušintuvo sklendės uždarymas PWM 24v/50hz Закрытие заслонки охладителя PWM 24v/50hz Cooling valve closing PWM 24v/50hz Schließen der Kühlungsklappe PWM 24v/50hz | AO | - | - |
| | | X33 | 5 | VAL | Aušintuvo sklendės atidarymas PWM 24v/50hz Открытие заслонки охладителя Pulse 24v/50hz Cooling valve common Pulse 24v/50hz Allgemeiner Impuls der Kühlungsklappe PWM 24v/50hz | AO | - | - |
| M1 | Apėjimo sklendės („By-pass“) pavara. Привод обходной заслонки («By-pass») By-pass actuator. Antrieb der Bypass-Klappe. | X33 | 6 | DMP+ | By-Pass sklendės bendrasis signalas PWM 24v/50hz Общий сигнал заслонки охладителя PWM 24v/50hz Bypass damper opening PWM 24v/50hz Öffnen der Umgehungsklappe PWM 24v/50hz | AO | 100mA | - |
| | | X33 | 7 | DMP- | By-Pass sklendės uždarymas PWM 24v/50hz Закрытие заслонки By-Pass PWM 24v/50hz By-Pass damper closing PWM 24v/50hz Schließen der Bypass-Klappe PWM 24v/50hz | AO | 100mA | - |
| | | X33 | 8 | DMP | By-Pass sklendės bendrasis signalas PWM 24v/50hz Общий сигнал заслонки By-Pass PWM 24v/50hz By-Pass damper common PWM 24v/50hz Öffnen der Bypass-Klappe PWM 24v/50hz | AO | 100mA | - |
| DX | Freoninio aušintuvo arba vandeninio šildytuvo cirkuliacinio siurblio valdymas. Управление циркуляционного насоса фреонового охладителя или водяного обогревателя. DX cooler or water heater circulatory pump control. Kontrollieren des Freonkühlers bzw. der Zirkulationspumpe von der Wasser-Erwärmungseinrichtung. | X33 | 9 | CHIL | DX aušinimas ON/OFF 24V DX охлаждение ON/OFF 24V DX cooling ON/OFF 24V DX Kühlung EIN/AUS 24V | DO | 0.05mA | - |
| | | X33 | 10 | COM | COM | - | - | - |
| | | X33 | 11 | ALARM | Indikacija sugedus ventiliatoriui/iams ON/OFF 24V Индикация поломки вентилятора/-ов ON/OFF 24V Indicates when fans fail ON/OFF 24V Anzeige defekten Lüftern / defekter Lüfter EIN/AUS 24V | DO | 0.05mA | - |
| | | X33 | 12 | ANTI.F | Ventiliatorio veikimo indikacija ON/OFF 24V Индикация работы вентилятора ON/OFF 24V Indicates when fans running ON/OFF 24V Anzeige laufender Lüfter EIN/AUS 24V | DO | 0.05mA | - |
| M6 | Vandens šildytuvo vožtuvo pavara. Привод клапана обогревателя воды. Water heater valve actuator. Antrieb des Ventils der Wasser-Erwärmungseinrichtung. | X33 | 13 | B.0.10 | Elektrinio/vandeninio šildytuvo valdymo signalas 0-10V Сигнал управления электрическим/водяным нагревателем 0-10V Electric/Water heater controll signal 0-10V Steuerungssignal des Elektroheizers/Wasserheizers 0-10V | AO | 5mA | - |
| | | X33 | 14 | COM | COM | - | - | - |
| | | X33 | 15 | A.0.10 | Bypass/Rotor 0-10V | - | - | - |
| | | X33 | 16 | COM | COM | - | - | - |
| | | X33 | 17 | +24V | 24VDC | O | 0.1A | - |
| | | X33 | 18 | COM | COM | - | - | - |
| T1 + TV | Vandeninio šildytuvo priešušaliminis termostatas. Противоаммерзающий термостат водяного обогревателя. Water heater antifreeze thermostat. Frostbeständiger Thermostat der Wasser-Erwärmungseinrichtung. + Vandeninio šildytuvo priešušaliminis grįžtamo šilumnešio temperatūros jutiklis. Противоаммерзающий датчик температуры возвратного теплоносителя водяного обогревателя. Water heater antifreeze return heat carrier temperature sensor. Frostbeständiger Temperatursensor des zurückkehrenden Wärmeträgers von der Wasser-Erwärmungseinrichtung. | X33 | 19 | T.WAT | Grįžtančio vandens temperatūros jutiklis Температурный датчик возвратной воды Return water temperature sensor Rückwassertemperatursensor | AI | - | - |
| | | X33 | 20 | COM | COM | - | - | - |

[lt]

[ru]

[en]

[de]

| | [lt] | [ru] | [en] | [de] | | | | |
|------------|-------------------------------------------------------------------------------------------------------------------------------------------------------------------------------------------------|--------|--------|--------|--------------------------------------------------------------------------------------------------------------------------------------------------------------------------------------------------------------------------------------------------------------------------------------------------------------|----|---|---|
| TL | Šviežio (lauko) oro temperatūros jutiklis. Датчик свежего (наружного) воздуха. Fresh (ambient) air temperature sensor. Temperatursensor der frischen Luft (der Außenluft). | X33 | 21 | T.OUT | Lauko jutiklis Наружный датчик Outdoor sensor Außensensor | AI | - | - |
| | | X33 | 22 | COM | COM | - | - | - |
| | | X33 | 23 | T.SET | Ištraukiamo oro ventiliatoriaus signalo jėjimas 0-10V CO ₂ iš keitiklio/-ių Вход сигнала вентилятора вытяжного воздуха 0-10V CO ₂ из преобразователя/-ей Extract air fan 0-10V pressure, CO ₂ transmitters Druck des Abluft-Lüfters 0-10V, CO ₂ -Sensor | AI | - | - |
| | | X33 | 24 | COM | COM | - | - | - |
| | | X33 | 25 | FAN | Tiekiamo oro ventiliatoriaus signalo jėjimas 0-10V iš slėgio keitiklio/-ių Вход сигнала вентилятора приточного воздуха 0-10V из преобразователя/-ей давления Supply air fan 0-10V pressure transmitter Drucksensor des Zuluft-Lüfters 0-10V | AI | - | - |
| | | X33 | 26 | COM | COM | - | - | - |
| | | X34 | 1 | A1 | Priešgaisrinė apsauga Противопожарная защита Fire guard Feuerschutz | DI | - | - |
| | | X34 | 2 | A1 | COM | - | - | - |
| | | X34 | 3 | A2 | Papildoma šilumokaičio apsauga Дополнительная защита теплообменника Additional heat exchanger guard Wärmetauscher-Zusatzschutz | DI | - | - |
| | | X34 | 4 | A2 | COM | - | - | - |
| | | X34 | 5 | A3 | Filtrų užterštumo apsauga Защита загрязнения фильтров Filter guard Filter-Schmutzschutz | DI | - | - |
| | | X34 | 6 | A3 | COM | - | - | - |
| | | X34 | 7 | A4 | Ventiliatorių apsauga Защита вентиляторов Fans guard Fans guard | DI | - | - |
| | | X34 | 8 | A4 | COM | - | - | - |
| DTJ 100 | Ištraukiamo oro dregmės ir temperatūros jutiklis. Влажность и темп. вытяжного воздуха. Temp. and humidity sensor for extract air. Abluftfeuchte- und Temperaturfühler. | X38 | 1 | | Ištraukiamo oro temperatūros jutiklis Температурный датчик вытяжного воздуха Extract air temperature sensor Abzugsluft-Temperatursensor | AI | - | - |
| | | X38 | 2 | | COM | - | - | - |
| | | X40 | 1 | | +5V | - | - | - |
| | | X40 | 2 | | Ištraukiamo oro santykinės dregmės jutiklis Датчик относительной влажности вытяжного воздуха Extract air humidity sensor Abluft-Feuchtigkeitssensor | AI | - | - |
| | | X40 | 3 | | COM | - | - | - |
| TJ | Tiekiamo oro temperatūros jutiklis. Датчик температуры приточного воздуха. Supply air temperature sensor. Temperatursensor der Zuluft. | X39 | 1 | | Tiekiamo oro temperatūros jutiklis Температурный датчик приточного воздуха Supply air temperature sensor Zuluft-Temperatursensor | AI | - | - |
| | | X39 | 2 | | COM | - | - | - |
| TE | Šalinamo oro temperatūros jutiklis Температурный датчик удаляемого воздуха Exhaust air temperature sensor Abluft-Feuchtigkeitssensor | X41 | 1 | | Šalinamo oro temperatūros jutiklis Температурный датчик удаляемого воздуха Exhaust air temperature sensor Abluft-Feuchtigkeitssensor | AI | - | - |
| | | X41 | 2 | | COM | - | - | - |
| PV | Tiekiamo oro ventiliatorius. Вентилятор приточного воздуха. Supply air fan. Ventilator der Zuluft. | X37 | 1 | V1 | Tiekiamo oro ventiliatorius 0-10V Вентилятор приточного воздуха 0-10V Supply air fan 0-10V Zuluft-Ventilator 0-10V | AO | - | - |
| | | X37 | 2 | COM | COM | - | - | - |
| IV | Ištraukiamo oro iš patalpos (-ų) ventiliatorius. Вентилятор вытяжного (из помещения (-ий)) воздуха. Extract room(s) air fan. Ventilator der Abluft (aus dem Raum bzw. aus den Räumen). | X37 | 3 | V2 | Ištraukiamo oro ventiliatorius 0-10V Вентилятор вытяжного воздуха 0-10V Extract air fan 0-10V Abluft-Ventilator 0-10V | AO | - | - |
| | | X37 | 4 | COM | COM | - | - | - |

[lt]

[ru]

[en]

[de]

Periodinė sistemos patikra

Периодическая проверка систем

Regular system check-up

Regelmäßige Systemkontrolle

Kas 3-4 mėn. vizualiai turi būti įvertinamas komutacinio įrenginio (kontaktoriaus) veikimas, t.y. jo korpusas negali būti patiręs ar kitaip termiškai pažeistas, komutacijos ar poveiki metu neturi girdėtis pašaliniai garsai. Aptarnavimo metu būtina atjungti kirtiklį (jei jis sumontuotas ant įrenginio. Jei nėra, būtina atjungti maitinimo įtampą iš paskirstymo skydo).

Каждые 3-4 месяца необходимо визуально определить работоспособность коммутационного устройства (контактора), т. е., его корпус не должен иметь подтеков или других термических повреждений, во время коммутации или работы не должны раздаваться посторонние звуки.

Во время обслуживания необходимо отключить рубильник (если он смонтирован на устройстве; если нет, необходимо отключить напряжение на распределительном щите).

The operation of the switching device (contactor) should be visually inspected every 3-4 months (the casing cannot be melted and should have no other signs of the thermal damage, no extra sounds should be generated while switching or during impact).

The blade switch should be disconnected during service (if installed on the device). If blade switch is not installed, disconnect the power supply from the distribution panel.

Je 3 bis 4 Monate muss eine optische Bewertung der Funktionstüchtigkeit von der Kommutationsanlage (vom Schaltschütz) durchgeführt werden, d. h. ihr Gehäuse darf nicht leicht geschmolzen oder irgendwie anders thermisch beschädigt sein, während der Kommutation oder des Einflusses dürfen die Fremdgeräusche nicht gehört werden.

Während der Bedienung muss der Messerschalter (falls er auf der Anlage montiert ist; falls es nicht so ist, muss die Speisespannung vom Schaltpult abgeschlossen werden) abgeschaltet werden.



Garantija

Гарантия

Warranty

Garantie

Visa mūsų gamykloje pagaminta ventiliacinė įranga patikrinama bei išbandoma. Tiesioginiam pirkėjui parduodamas ir iš įmonės teritorijos išgabenamas tik veikiantis, kokybiškas gaminys. Jam suteikiama 2 metų garantija nuo sąskaitos-faktūros išrašymo datos.

Jeigu įranga sugadinama pervežimo metu, pretenzija turi būti pateikta transporto įmonei. Mūsų įmonė šių nuostolių nedengia.

Garantija netaikoma tais atvejais, kai gedimas atsiranda dėl avarijos ar nelaimingo atsistatymo; netinkamo įrangos eksploatavimo, aplaidžios priežiūros. Garantija taip pat netaikoma įrangai, kuri be mūsų žinios ir sutikimo buvo modernizuota. Išvardinti dalykai nesunkiai pastebimi, gražinus gaminį į mūsų gamyklą ir atlikus pirmą apžiūrą.

Jeigu tiesioginis pirkėjas nustato, kad ventiliacinė įranga neveikia ar turi defektų, jis per 5 darbo dienas turi kreiptis į gamintoją, nurodydamas kreipimosi priežastį, bei pristatyti įrangą į gamyklą už savo lėšas.

Изготовленное нами оборудование проходит испытания до отправки и отгружено из нашего завода в нормальном рабочем состоянии. Поэтому прямому покупателю мы предоставляем Гарантию, в течение 2 лет, считая от даты выставления счета.

Если выясняется, что оборудование было повреждено во время перевозки, то претензии должны предъявляться перевозчику, поскольку мы не принимаем на себя никакой ответственности за такое повреждение.

Эта гарантия не распространяется на дефекты, появившиеся из-за аварий, неправильной эксплуатации, пренебрежительного обслуживания и износа. Мы не можем возлагать на себя ответственность за одноразовые или после-довательные расходы и издержки, вызванные дефектами вышеупомянутого рода. Эта гарантия не применяется к оборудованию, которому без нашего ведома и согласия были выполнены изменения. Когда оборудование возвращается на наш завод для осмотра, оно в первую очередь проверяется на наличие модернизирования.

Если в нашем оборудовании обнаруживается дефект или происходит поломка, то покупатель должен сообщить нам в течение пяти дней и поставить оборудование изготовителю на завод. Затраты поставки оплачиваются клиентом.

All equipment manufactured in our factory is pre-run and tested before leaving, and is shipped in good working order and condition. We therefore extend to the original purchasers the following Warranty for the period of two years from the original date of purchase.

If equipment is found to have been damaged in transit, a claim should be made against carrier, as we assume no responsibility for such damage.

This warranty does not apply to defects caused by accident, misuse, neglect, or wear and tear, nor can be held responsible for incidental and consequential expense and loss, nor does this warranty apply to equipment where alterations have been executed without our knowledge or consent. These conditions are readily discernable when the equipment is returned to our factory for inspection.

If equipment is found to be faulty, or a breakdown occurred, the purchaser should inform us within five working days and deliver the equipment to manufacturer. Delivery costs should be covered by customer.

Alle von uns produzierte Geräte sind bei uns ab Werk geprüft und getestet. Sie sind von guten Arbeitsordnung. Auf dem Grund geben wir für unseren Käufer vom Rechnungsdatum 2 Jahre Garantie.

Wenn man ein Gerät während Transportierung beschädigt ist, muss die Schaden die Transportfirma zahlen, weil wir nehmen dafür keine Verantwortung.

Die Geräte mit Schaden, die nach Unfällen, fehlerhafte Nutzung, nachlässiger Aufsicht oder in Folge des Verbrauchs entstanden sind, können nicht unter dieser Garantie stehen. Wir werden keine Verantwortung tragen für einmalige oder ständige Schaden und Auskommen, die deswegen entstehen werden. Unter Garantie stehen auch nicht die Geräte, in denen die Veränderungen gemacht waren, ohne uns zu informieren. Diese Veränderungen sind leicht zu bemerken, wenn sie für die Prüfung des Schadens zurückgesendet werden.

Nach der Feststellung des Schadens oder Defekts muss Käufer in 5 Tagen uns Bescheid geben und die Geräte auf seine Kosten für Prüfung zurücksenden.

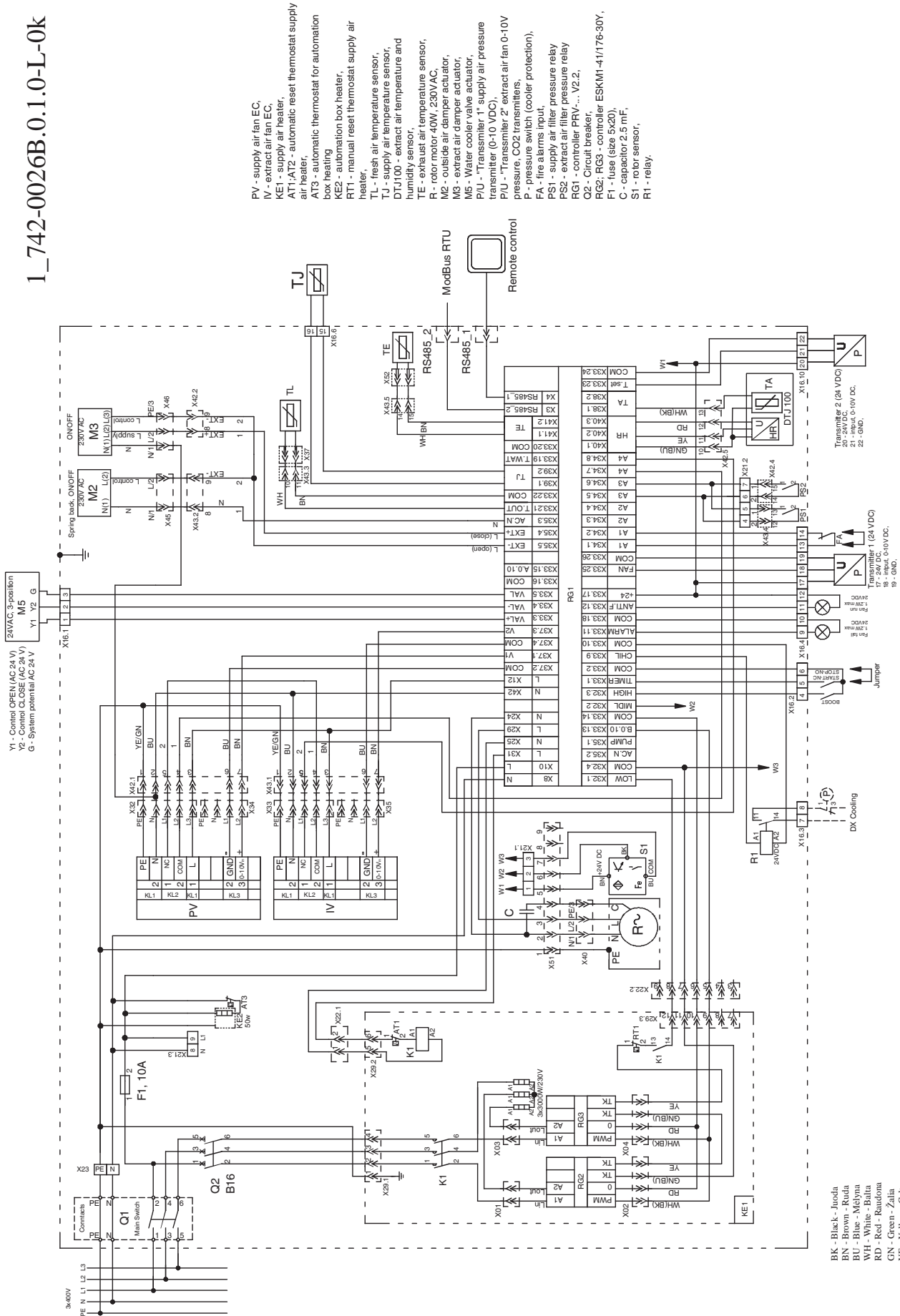
Elektrische Erwärmungseinrichtung
(RIRS HE EKO 3.0)

Electrical connection diagram
(RIRS 2500HE EKO 3.0)

Схема электрического подключения
(RIRS 2500HE EKO 3.0)

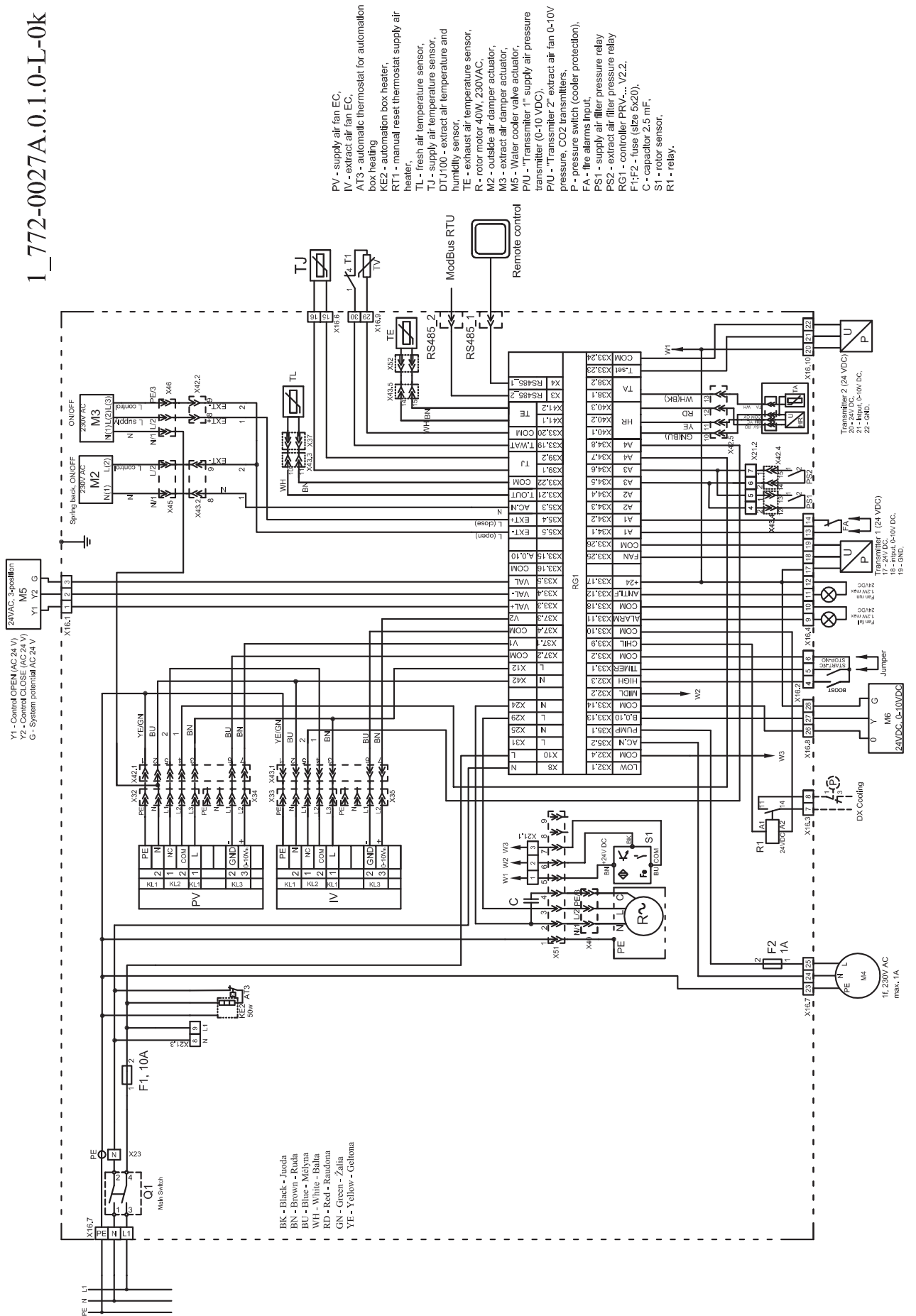
Elektrinio jungimo schema
(RIRS 2500HE EKO 3.0)

1_742-0026B.0.1.0-L-0k



- PV - supply air fan EC.
- IV - extract air fan EC.
- KE1 - supply air heater.
- AT1-AT2 - automatic reset thermostat supply air heater.
- AT3 - automatic thermostat for automation box heating.
- KE2 - automation box heater.
- RT1 - manual reset thermostat supply air heater.
- TL - fresh air temperature sensor.
- TJ - supply air temperature sensor.
- DTJ100 - extract air temperature and humidity sensor.
- TE - exhaust air temperature sensor.
- R - rotor motor 40W, 230VAC.
- M2 - outside air damper actuator.
- M3 - extract air damper actuator.
- M5 - Water cooler valve actuator.
- PU - "Transmitter 1" supply air pressure transmitter (0-10 VDC).
- PU - "Transmitter 2" extract air fan 0-10V pressure, CO2 transmitters.
- P - pressure switch (cooler protection).
- FA - fire alarms input.
- PS1 - supply air filter pressure relay.
- PS2 - extract air filter pressure relay.
- RG1 - controller PRV... V2.2.
- Q2 - Circuit breaker.
- RG2 - RG3 - controller ESKM1-41176-30Y.
- F1 - fuse (size 5x20).
- C - capacitor 2.5 nF.
- S1 - rotor sensor.
- RI - relay.

1_772-0027A.0.1.0-L-0k



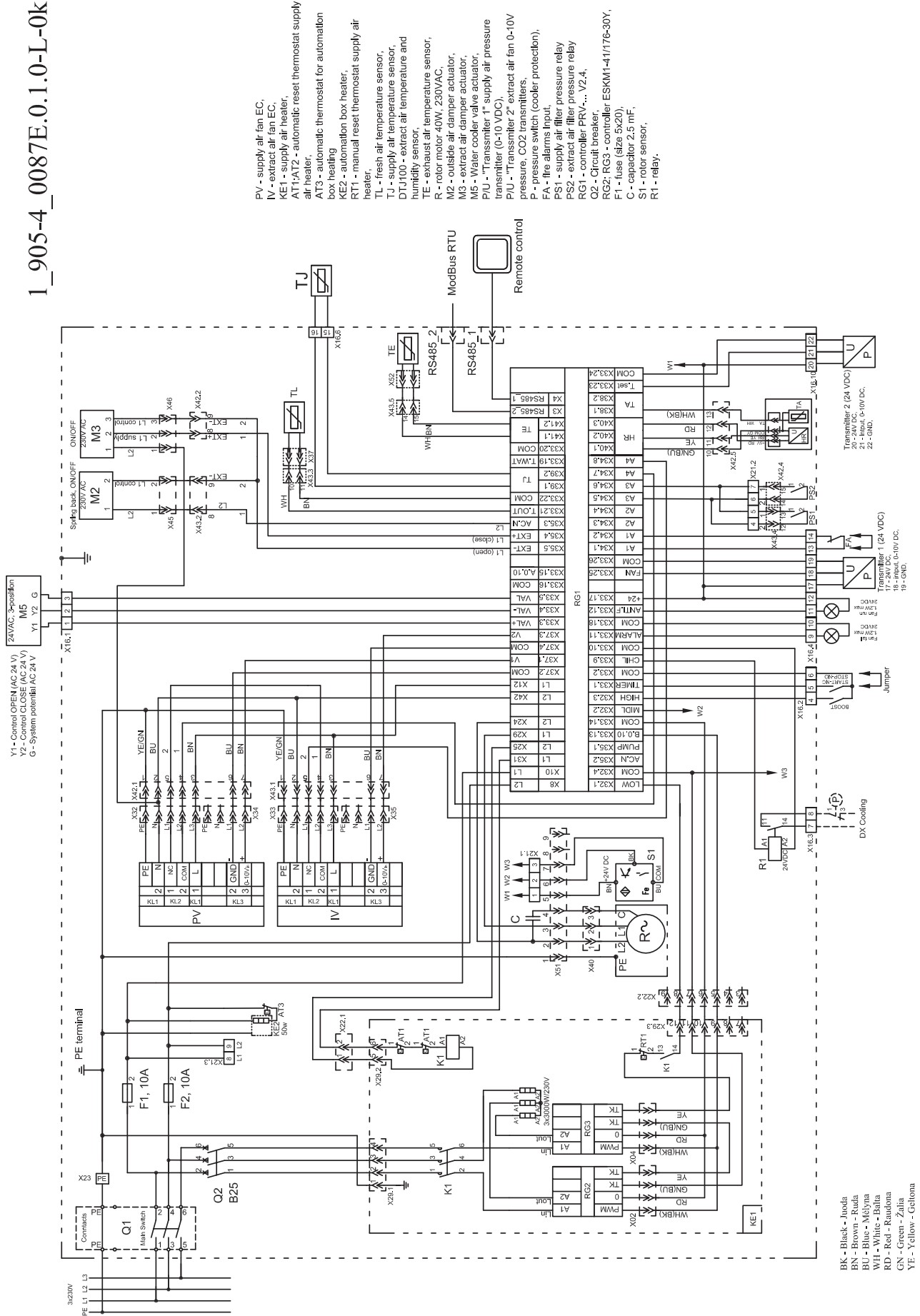
Elektrische Erwärmeeinrichtung
(RIRS 2500 HE EKO 3.0 3X230)

Electrical connection diagram
(RIRS 2500 HE EKO 3.0 3X230)

Схема электрического подключения
(RIRS 2500 HE EKO 3.0 3X230)

Elektrinio jungimo schema
(RIRS 2500 HE EKO 3.0 3X230)

1_905-4_0087E.0.1.0-L-0k



- PV - supply air fan EC.
- IV - extract air fan EC.
- KE1 - supply air heater.
- AT1;AT2 - automatic reset thermostat supply air heater.
- AT3 - automatic thermostat for automation box heating
- KE2 - automation box heater.
- RT1 - manual reset thermostat supply air heater.
- TL - fresh air temperature sensor.
- TJ - supply air temperature sensor.
- DJ100 - extract air temperature and humidity sensor.
- TE - exhaust air temperature sensor.
- R - rotor motor 40W, 230VAC.
- M2 - outside air damper actuator.
- M3 - extract air damper actuator.
- M5 - Water cooler valve actuator.
- PIU - "Transmitter 1" supply air pressure transmitter (0-10 VDC).
- PIU - "Transmitter 2" extract air fan 0-10V pressure. CO2 transmitters.
- P - pressure switch (cooler protection).
- FA - fire alarms Input.
- PS1 - supply air filter pressure relay
- PS2 - extract air filter pressure relay
- RG1 - controller PRV... V2.4.
- O2 - Circuit breaker.
- RG2, RG3 - controller ESKM1-4/1176-30Y.
- F1 - fuse (size 5x20).
- C - capacitor 2.5 nF.
- S1 - rotor sensor.
- R1 - relay.

- BK - Black - Juoda
- BN - Blue - Tamsa
- BU - Blue - Melslyna
- WH - White - Baltas
- RD - Red - Raudona
- GN - Green - Zalia
- YE - Yellow - Geltona

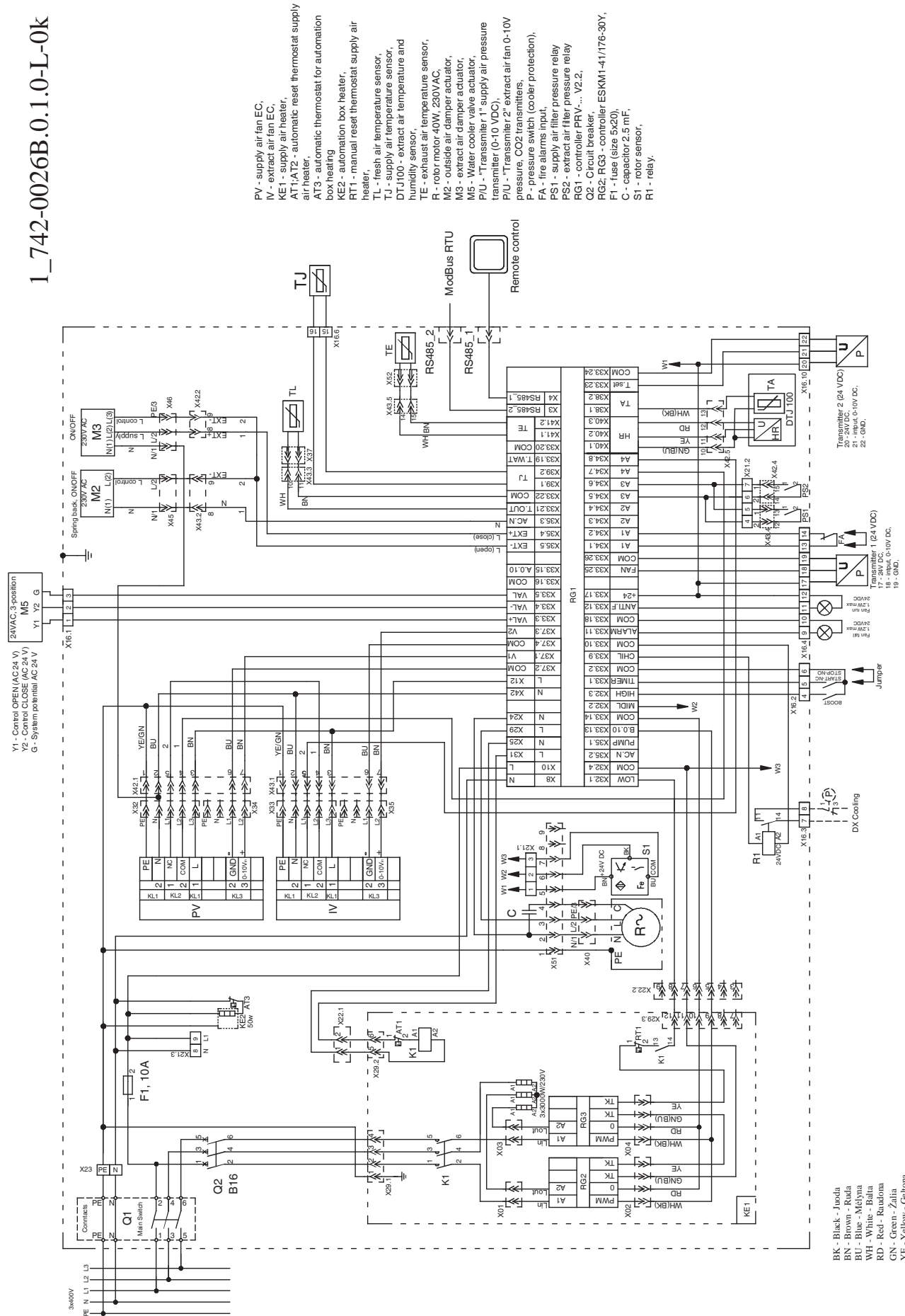
Elektrische Erwärmungseinrichtung
(RIRS 2500HE EKO 3.0 RHX)

Electrical connection diagram
(RIRS 2500HE EKO 3.0 RHX)

Схема электрического подключения
(RIRS 2500HE EKO 3.0 RHX)

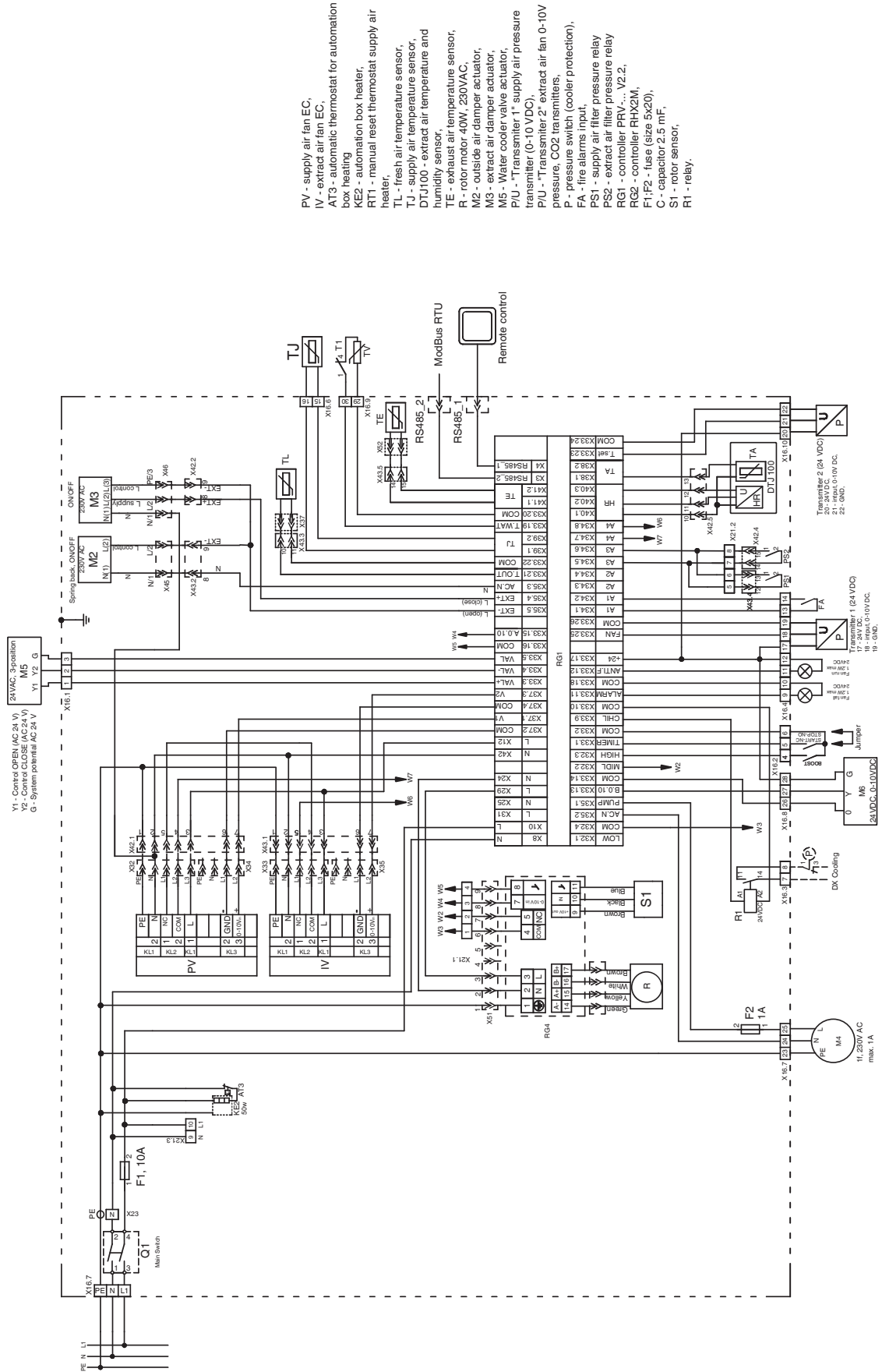
Elektrinio jungimo schema
(RIRS 2500HE EKO 3.0 RHX)

1_742-0026B.0.1.0-L-0k



- BK - Black - Tiedin
- BN - Brown - Ruda
- BU - Blue - Malyna
- WH - White - Baltas
- RD - Red - Raudona
- GN - Green - Zalia
- YE - Yellow - Geltona

1_811-0042A.0.1.0-L-0k



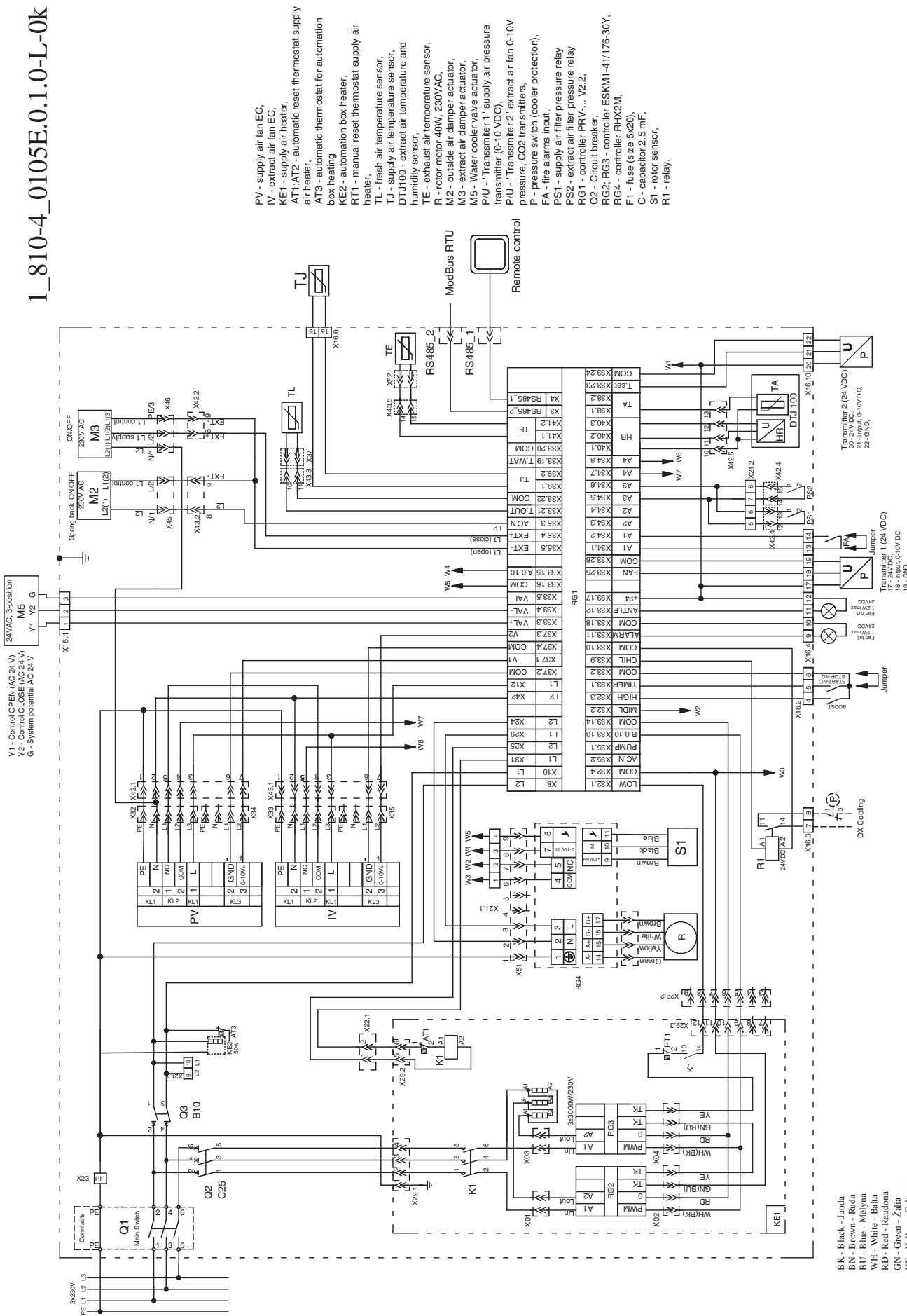
Elektrische Erwärmungseinrichtung
(RIRS 2500 HE EKO 3.0 RHX 3X230)

Electrical connection diagram
(RIRS 2500 HE EKO 3.0 RHX 3X230)

Схема электрического подключения
(RIRS 2500 HE EKO 3.0 RHX 3X230)

Elektrinio jungimo schema
(RIRS 2500 HE EKO 3.0 RHX 3X230)

1_810-4_0105E.0.1.0-L-0k



- BK - Black - Juoda
- BN - Brown - Ruda
- BU - Blue - Melynia
- WH - White - Baltas
- RD - Red - Raudona
- GN - Green - Zalia
- YE - Yellow - Geltona

Gaminių priežiūros lentelė

Таблица обслуживания продукта

Product maintenance table

Wartungstabelle des Produktes

| | [lt] | [ru] | [en] | [de] |
|----------------------------------------------------------------------------|--------|--------|--------|--------|
| Gaminio pavadinimas *1 Название продукта Product name Produktname | | | | |
| gu/lu numeris gu/lu номер gu/lu number | *1 | | | |

| | Intervalas Интервал Interval Intervall | Data Дата Date Datum |
|-----------------------------------------------------------------------------------------------------|------------------------------------------------------------------------------|-------------------------------|
| Pajungimas Подключение Installation Installation | | |
| Ventiliatoriaus valymas Очистка вентилятора Fan cleaning Ventilator Reinigung | Kartą per metus Один раз в год Once a year Einmal im Jahr | *2 |
| Šilumokaičio valymas Очистка теплообменника Heat exchanger cleaning Wärmetauscherreinigung | Kartą per metus Один раз в год Once a year Einmal im Jahr | *2 |
| Filtrų keitimas Замена фильтров Filter replacement Filterwechsel | Kas 3-4 mėnesius Каждые 3-4 месяца Every 3-4 months Alle 3-4 Monate | |

- *1
- Žiūrėti ant gaminių lipduko.
 - Смотреть на этикетку продукта.
 - Look at the product label.
 - Sehen Sie in der Produktetikett.

- *2
- Ne rečiau kaip.
 - Не менее.
 - At least.
 - Mindestens.

ПАСТАВА. Produkta išsiūsię asmuo privalo pildyti "Gaminių priežiūros lentelę".

ПРИМЕЧАНИЕ. Покупатель обязан заполнить "Таблицу обслуживания продукта".

NOTE: The purchaser is required to fill in the "Product maintenance table".

HINWEIS. Der Käufer ist verpflichtet, "Wartungstabelle des Produktes" zu füllen.