

ГАРАНТИЙНЫЙ ТАЛОН

Настоящий документ не ограничивает определенные законом права потребителей, но дополняет и уточняет оговоренные законом обязательства, предлагающие соглашение Сторон, либо договор.

Благодарим вас за то, что вы отдали предпочтение оборудованию ROYAL CLIMA.
Вы сделали правильный выбор в пользу качественной техники.

Убедительно просим вас во избежание недоразумений до подключения / эксплуатации изделия внимательно изучить его инструкцию по эксплуатации. В конструкцию, комплектацию или технологию изготовления изделия с целью улучшения его технических характеристик могут быть внесены изменения. Такие изменения вносятся без предварительного уведомления Покупателя и не влекут ответственности по изменению/улучшению ранее выпущенных изделий.

Внешний вид и комплектность изделия

Тщательно проверьте внешний вид изделия и его комплектность, все претензии по внешнему виду и комплектности предъявляйте Продавцу в момент получения изделия.

Гарантийный срок

Гарантийный срок составляет **24 месяца** с момента продажи Изделия. Гарантийное обслуживание производится в соответствии с гарантийными обязательствами, перечисленными в гарантийном талоне.

Гарантийное обслуживание

Гарантийное обслуживание купленного вами прибора осуществляется через Продавца или специализированные сервисные центры. Дополнительную информацию по продукту, его эксплуатации и обслуживанию, список сервисных центров вы можете получить у вашего Продавца или на сайте **ROYAL.cl**

По вопросам качества работы авторизованных сервисных центров заполните форму обращения на сайте в разделе «Контакты».

Внимание! Оборудование лишается гарантии Изготовителя в случае, если ремонтные работы были выполнены несертифицированной организацией/лицом.

Заполнение гарантийного талона

Внимательно ознакомьтесь с Гарантийным талоном и проследите, чтобы он был правильно заполнен и имел штамп Продавца. При отступлении штампа Продавца и даты продажи (либо кассового чека с датой продажи) гарантийный срок исчисляется с даты производства изделия. Запрещается вносить в гарантийный талон какие-либо изменения, а также стирать или переписывать указанные в нём данные. Гарантийный талон должен содержать наименование и модель изделия, его серийный номер, дату продажи, а также подпись уполномоченного лица и штамп Продавца.

Область действия гарантии

Обслуживание в рамках предоставленной гарантии осуществляется только на территории РФ и распространяется на изделия, купленные на территории РФ. Настоящая гарантия не дает права на возмещение и покрытие ущерба, произошедшего в результате переезда или регулировки изделия, без предварительного письменного согласия изготовителя, с целью приведения его в соответствие с национальными или местными техническими стандартами и нормами безопасности, действующими в любой другой стране, кроме РФ, где это изделие было первоначально продано.

Обеспечение гарантийного обслуживания

В случае неисправности прибора по вине изготовителя покупатель вправе обратиться к Продавцу или в авторизованный сервисный центр Изготовителя.

Настоящая гарантия распространяется на производственные или конструкционные дефекты изделия

Выполнение ремонтных работ и замена дефектных деталей изделия специалистами уполномоченного сервисного центра производится в сервисном центре. Гарантийный ремонт изделия выполняется в срок не более 45 дней. В случае, если во время устранения недостатков товара станет очевидным, что они не будут устранены в определённый согласованием Сторон срок, Стороны могут заключить соглашение о новом сроке устранения недостатков товара. Гарантийный срок на комплектующие изделия (детали, которые могут быть сняты с изделия без применения каких-либо инструментов (т.е. шпатель, полки, решетки, корзины, насадки, щетки, трубки, шланги и др. подобные комплектующие) составляет 3 (три) месяца. Гарантийный срок на новые комплектующие, установленные на изделие при гарантийном или платном ремонте, либо приобретенные отдельно от изделия, составляет 3 (три) месяца со дня выдачи отремонтированного изделия Покупателю, либо продажи последнему этих комплектующих.

Настоящая гарантия не распространяется на:

• периодическое обслуживание и сервисное обслуживание изделия (чистку, замену фильтров или устройств, выполняющих функции фильтров, чистку и дезинфекцию теплообменников, дренажных систем и пр.);

•любые адаптации и изменения изделия, в т.ч. с целью усовершенствования и расширения обчной сферы его применения, которая указана в Инструкции по эксплуатации изделия, без предварительного письменного согласия изготовителя;

•аксессуары, входящие в комплект поставки.

Настоящая гарантия также не предоставляется в случаях, если недостаток в товаре возник в результате:

•использования изделия не по его прямому назначению, не в соответствии с его Инструкцией по эксплуатации, в том числе эксплуатации изделия с перегрузкой или совместно со вспомогательным оборудованием, не рекомендуемом Продавцом, уполномоченной изготовителем организацией, импортером, изготовителем;

•наличия на изделии механических повреждений (сколов, трещин и т.д.), воздействий на изделие чрезмерной силы, химически агрессивных веществ, высоких температур, повышенной влажности/запылённости, концентрации паров, если что-либо из перечисленного стало причиной неисправности изделия;

•ремонта/наладки изделия неуполномоченными (несертифицированными) на организациями/лицами;

•неаккуратного обращения с устройством, ставшего причиной физических, либо косметических повреждений поверхности;

•если нарушены правила транспортировки/хранения/монтажа/эксплуатации;

•стихийных бедствий (пожар, наводнение и т.д.) и других причин, которые принесли вред изделию, находящиеся вне контроля Продавца, уполномоченной изготовителем организации, импортера, изготовителя и Покупателя;

•неправильного подключения изделия к электрической сети, а также неисправностей (несоответствие рабочих параметров) электрической сети и прочих внешних сетей;


•дефектов, возникших вследствие попадания внутрь изделия посторонних предметов, жидкостей, кроме предусмотренных инструкцией по эксплуатации, насекомых и продуктов их жизнедеятельности и т.д.;

•необходимости замены ламп, фильтров, элементов питания, аккумуляторов, предохранителей, а также стеклянных/фарфоровых/матерчатых и перемещаемых вручную деталей и других дополнительных быстрознашающихся/сменных деталей изделия, которые имеют собственный ограниченный период работоспособности, в связи с их естественным износом;

•дефектов системы, в которой изделие использовалось как элемент этой системы;

•дефектов, возникших в результате некорректной работы/неисправности/неправильного подключения дополнительно установленного оборудования, не входящего в заводской стандартный комплект поставки (низкотемпературные комплекты, дренажные насосы и пр.).

Модель	Серийный номер
Дата продажи	
Сведения о продавце:	
Название и адрес, телефон продающей организации	Место печати
Подпись покупателя	
(подтверждаю получение исправного, комплектного изделия, с условиями гарантии ознакомлен и согласен, к внешнему виду изделия претензий не имею)	



ЭЛЕКТРИЧЕСКАЯ ЗАВЕСА
HEATGUARD

RAH-HGO.6E3M, RAH-HGO.8E5M

РУКОВОДСТВО ПО ЭКСПЛУАТАЦИИ

Перед началом работы внимательно прочитайте и сохраните данное руководство

ИСПОЛЬЗУЕМЫЕ ОБОЗНАЧЕНИЯ**ОСТОРОЖНО!**

Требования, несоблюдение которых может привести к серьезной травме или летальному исходу.

**ВНИМАНИЕ!**

Требования, несоблюдение которых может привести к тяжелой травме или серьезному повреждению оборудования.

Примечания:

- Производитель оставляет за собой право без предварительного уведомления покупателя вносить изменения в конструкцию, комплектацию или технологию изготовления изделия с целью улучшения его свойств.
- В тексте и цифровых обозначениях руководства могут быть допущены опечатки.
- Если после прочтения руководства у вас останутся вопросы по эксплуатации прибора, обратитесь к продавцу или в специализированный сервисный центр для получения разъяснений.
- На изделии присутствует этикетка, на которой указаны технические характеристики и другая полезная информация о приборе.
- Обязательно сохраните упаковку для месячного хранения прибора.

ПРАВИЛА БЕЗОПАСНОСТИ**ОСТОРОЖНО!****ВНИМАНИЕ!**

- Используйте прибор только по назначению, указанному в руководстве по эксплуатации.
- Прибор не предназначен для использования лицами (включая детей) с пониженными физическими, сенсорными или умственными способностями или при отсутствии у них жизненного опыта или знаний, если они не находятся под присмотром или не проинструктированы об использовании прибора лицом, ответственным за их безопасность.
- Любой электроприбор должен быть под наблюдением, особенно если неподлежит детям, инвалиды или недееспособные лица.
- Параметры электросети, к которой подключена завеса, должны соответствовать параметрам самого прибора.
- Прибор должен быть установлен с соблюдением существующих местных норм и правил эксплуатации электрических сетей.
- Все работы по подключению и техническому обслуживанию завесы проводить только при полном снятии напряжения питания.
- Не располагайте прибор вблизи легковоспламеняющихся и легкодеформируемых предметов.
- Не используйте прибор вблизи воды и в помещениях с повышенной влажностью воздуха, избегайте попадания воды на прибор, а также не прикасайтесь до прибора влажными руками.
- Устанавливайте прибор в труднодоступных для опржеждения прибора местах и только на ровной поверхности.

- Не допускается использование завесы при наличии каких-либо повреждений у прибора или кабеля, после сбоя в работе, после падения устройства или его повреждения любым другим способом. Никогда не разбирайте прибор самостоятельно.
- Если поврежден кабель питания, он должен быть заменен авторизованной сервисной службой.
- Запрещается вертикальная установка завесы.
- Не устанавливайте прибор под электрической розеткой или кабелем.
- Не прокладываете кабель электропитания под ковровыми покрытиями и не накрывайте его.
- Следите за тем, чтобы электрошнур не перекручивался и не перегибался, не соприкасался с острыми предметами, углами и крошками мебели, а также с металлическими поверхностями прибора.
- Не накрывайте и не загорайвайте прибор, когда он работает. Не сушите на нем белье, одежду и т.п. Это может привести к перегреву, возкому из строя, а также нанести ущерб вам или вашему имуществу.
- Не засовывайте посторонние предметы в отверстия прибора.
- Не изменяйте длину шнура питания и не используйте удлинители и переходники. Разрешается использовать удлинитель, если его параметры соответствуют мощности прибора, и он не используется другими потребителями электроэнергии.
- Включение прибора должно осуществляться по завершении его полной сборки.
- Перед началом эксплуатации все цветные наклейки с лицевой панели должны быть удалены.
- Отсоединяйте прибор от электрической сети, когда он не используется вами и перед тем, как его мыть.
- При отключении прибора от сети электропитания не тяните за шнур.
- Перед демонтажом или упаковкой прибора в коробку, убедитесь, что корпус прибора и нагревательный элемент остыли.
- Храните упаковочные материалы (картон, пластик и т.д.) в недоступном для детей месте, поскольку они могут представлять опасность для детей.

НАЗНАЧЕНИЕ

Предназначена для создания в производственных и общественных помещениях узкого направленного воздушного потока, препятствующего проникновению внутрь помещения холодного наружного воздуха и для поддержания комфортной температуры в зоне установки завесы.

Наиболее эффективно применение завесы при установке в тамбуре помещения надверными проемами высотой до 2,2 м, для защиты открытых оконных проемов высотой до 1,5 м.

При отключении электроннагревательных завес может быть использована в летнее время для защиты кондиционируемого помещения от проникновения внутрь теплого наружного воздуха, пыли, дыма, насекомых и т. п. Завеса предназначена для эксплуатации в закрытых помещениях с температурой воздуха от 0 до 40 °С, в условиях, исключающих попадание на нее воды и атмосферных осадков (климатическое исполнение УХЛ 3).

УСТРОЙСТВО И ПРИНЦИП РАБОТЫ

Тепловая завеса состоит из корпуса, изготовленного из листовой стали, покрытого полимерным покрытием, в котором размещены электроннагревательные элементы и вентилятор. Вентилятор всасывает воздух через переднюю перфорированную стенку корпуса, поток воздуха от вентилятора, проходя через электроннагревательные элементы, нагревается и выбрасывается через решетку в виде струи. Для обеспечения безопасной работы завеса снабжена термогораничителем, отключающим электроннагреватели в случае перегрева.

ТЕХНИЧЕСКИЕ ХАРАКТЕРИСТИКИ

Параметр / Модель	RAH-HGO.6E3M	RAH-HGO.8E5M
Номинальная мощность, Вт	1500/3000	2500/5000
Производительность, м³/ч	390	480
Номинальный ток, А	14	23,2
Электропитание, В/Гц	220-230/50	220-230/50
Степень пылевлагозащиты	IP20	IP20
Класс электрозащиты	класс I	класс I
Максимальная высота установки	2,2	2,2
Скорость потока воздуха на выходе, м/с	7,9	8,1
Увеличение температуры воздуха на выходе в режиме 3, не менее °С	24	24
Нагревательный элемент	стич	стич
Уровень шума, дБ(А) (на расстоянии 5 м)	54	55
Автоматический выключатель, А	16	25
Минимальное сечение жил кабеля (медный провод), мм²	—	2,5
Размеры прибора (ШхВхГ), мм	596x166x140	832x166x140
Размеры упаковки (ШхВхГ), мм	645x158x200	835x200x158
Вес нетто, кг	4,2	6,7
Вес брутто, кг	4,3	6,9

УСТАНОВКА

Допускается только горизонтальная над проемом установка завесы.



ВНИМАНИЕ!

Вертикальная установка не допускается!

- На тыльной стороне корпуса завесы имеются специальные установочные отверстия. За эти отверстия завеса навешивается на предварительно смонтированный в стену крепеж. В качестве крепежа рекомендуются шурупы или болты с шляпкой диаметром 9-12 мм (в комплект поставки не входят).
- Завеса устанавливается как можно ближе к верхней стороне проема, при этом необходимо выдержать расстояние между верхней стенкой корпуса и потолком не менее 50 мм.

Для защиты электропроводки от перегрузки подключение к стационарной электросети осуществляется через автоматический выключатель, соответствующий данным в таблице выше.

Завеса поставляется с подключенным на заводе изготовителе шнуром питания со стандартной вилкой.



ВНИМАНИЕ!

Все работы по подключению завесы проводить только при полном снятии напряжения питания.

УПРАВЛЕНИЕ ПРИБОРОМ

Панель управления

- 1** — клавиша включения вентиляторов
2, 3 — клавиши включения электронагревателей

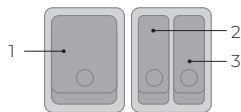


Рис. 1

Перед включением завесы клавиши переключателей должны находиться в положении выключено "0". Вставьте вилку шнура питания в розетку. Для включения завесы в режим вентиляции установите клавишу переключателя **1** (см. Рис. 1) в положение включено **1**. При этом начинает работать вентилятор завесы и загорается подсветка клавиши.

Для выключения установите клавишу переключателя **1** в положение выключено "0". Вентилятор завесы отключится, подсветка клавиши погаснет. Отключите завесу от электросети. Для работы завесы в режиме нагрева **2** (½ тепловой мощности), после включения завесы установите одну из клавиш переключателей **2** или **3** (любую) в положение включено **1**. При этом загорается подсветка клавиши и включаются электронагреватели. Для работы завесы в режиме нагрева **2** (полная тепловая мощность) установите обе клавиши **2** и **3** в положение включено **1**.



ВНИМАНИЕ!

При эксплуатации завесы в условиях, не соответствующих требованиям (при температуре окружающего воздуха ниже 0 °С) нагреватели рекомендуется включить после выхода вентилятора на рабочий режим, через 1-2 минуты его работы.

Для выключения завесы установите обе клавиши **2** и **3** в положение выключено "0". Электронагреватели завесы отключатся, подсветка клавиши погаснет. После охлаждения электронагревателей (примерно 30-60 секунд работы в режиме вентиляции) установите клавишу переключателя **1** в положение "0". Вентилятор завесы отключится, подсветка клавиши погаснет. Отключите завесу от электросети.

Обеспечение безопасной работы

Для обеспечения безопасной работы завеса снабжена термоограничителем, отключающим электронагреватели в случае перегрева. Перегрев может произойти по следующим причинам:

- передняя перфорированная стенка корпуса и решетка на выходе воздушного потока закрыты посторонними предметами или сильно загрязнены;
- неисправны вентиляторы;
- тепловая мощность завесы сильно превышает тепловые потери помещения, в котором она установлена.

Электронагреватели завесы, после срабатывания термоограничителя, автоматически включаются через 5-7 минут.

Внимание! Частое срабатывание термоограничителя не является нормальным режимом работы завесы. В случае повторного срабатывания термоограничителя необходимо отключить и обесточить завесу. Выяснить и устранить причины, вызвавшие срабатывание термоограничителя.

УХОД И ОБСЛУЖИВАНИЕ

При соблюдении требований безопасности и правил эксплуатации завеса не требует специального технического обслуживания. Необходимо периодически (не реже одного раза в месяц) производить чистку от пыли и загрязнений передней перфорированной стенки корпуса и при необходимости других наружных поверхностей завесы.

ТРАНСПОРТИРОВКА И ХРАНЕНИЕ

- Завеса в упаковке изготовителя может транспортироваться всеми видами крытого транспорта при температуре от -50 °С до +50 °С и среднемесячной относительной влажности 100% (при +20 °С), исключая удары и перемещение внутри транспортного средства.
- При транспортировке и хранении должны строго соблюдаться требования манипуляционных знаков на упаковке прибора.
- Завеса должна храниться в упаковке изготовителя в отапливаемом, вентилируемом помещении при температуре от +5 °С до +40 °С и среднемесячной относительной влажности 80% (при +25 °С).
- В случае если прибор планируется не использовать длительное время, рекомендуется очистить его и убрать на хранение (желательно в заводской упаковке) в прохладное сухое место.

Примечание - После транспортирования при отрицательных температурах выдержать прибор в помещении, где полагается его эксплуатация, без включения в сеть не менее 2-х часов.

КОМПЛЕКТАЦИЯ

1. Электрическая завеса — 1 шт.
2. Руководство по эксплуатации / Гарантийный талон — 1 шт.

СРОК ЭКСПЛУАТАЦИИ

Срок службы прибора составляет 5 лет.

ПРАВИЛА УТИЛИЗАЦИИ

По истечении срока службы прибор должен быть утилизирован в соответствии с нормами, правилами и способами, действующими в месте утилизации. Не выбрасывайте прибор вместе с бытовыми отходами. По истечении срока службы прибора сдайте его в пункт сбора для утилизации, если это предусмотрено местными нормами и правилами. Это поможет избежать возможные последствия на окружающую среду и здоровье человека, а также будет способствовать повторному использованию компонентов изделия. Информацию о том, где и как можно утилизировать прибор, можно получить от местных органов власти.



ДАТА ИЗГОТОВЛЕНИЯ

Дата изготовления указана на приборе.

СЕРТИФИКАЦИЯ ПРОДУКЦИИ

Товар соответствует требованиям:

ТР ТС 004/2011 «О безопасности низковольтного оборудования».

ТР ТС 010/2011 «О безопасности машин и оборудования».

ТР ТС 020/2011 «Электромагнитная совместимость технических средств».

Произведено под контролем:

"Clima Technologie S.r.l.",

Via Marco Polo 7, 35040 Sant'urbano, Italy.

«Клима Технолоджи С.Р.Л.»,

Виа Марко Поло 7, 35040 Сант-Урбано, Италия.

Изготовитель:

ООО «БЗТО», 453500, Россия,

Республика Башкортостан,

г. Белорецк, ул. Тюленина, 14

тел.: 8-800-700-60-10

Сделано в России

ROYAL.ru

СХЕМА ЭЛЕКТРИЧЕСКОЙ ЗАВЕСЫ RAH-HGO.6E3M

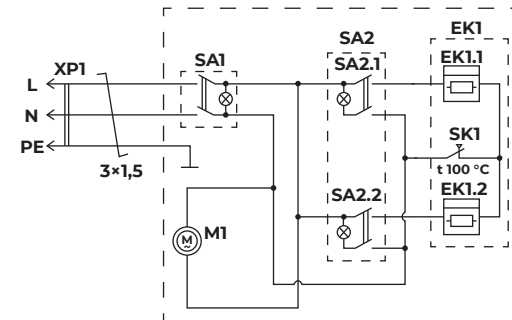


Рис. 2

СХЕМА ЭЛЕКТРИЧЕСКОЙ ЗАВЕСЫ RAH-HGO.8E5M

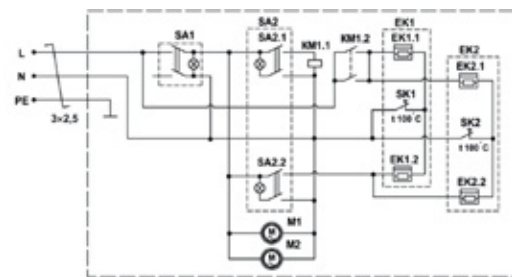


Рис. 3

- EK1, EK 2** — электронагреватели;
M1, M2 — электродвигатели вентилятора;
KM1 — магнитный пускатель
SA1 — сетевой переключатель;
SA2 — переключатель режимов нагрева;
SK1, SK2 — термopредохранитель;
XPI — вилка сетевая.



Свидетельство о приемке

М.П.

Информация о гарантийных ремонтах (заполняется авторизованным сервисным центром (АСЦ))

Название АСЦ	Дата обращения в АСЦ	Дата окончания ремонта	Описание дефекта	Замена запасной части	ФИО мастера	Печать АСЦ