



RÖDA

РУКОВОДСТВО ПО ЭКСПЛУАТАЦИИ

**СПЛИТ-СИСТЕМА
НАПОЛЬНО-ПОТОЛОЧНОГО ТИПА**



- RS-CF18BB
- RS-CF24BB
- RS-CF36BB
- RS-CF60BB



**Пожалуйста!
Перед началом эксплуатации
ознакомьтесь с инструкцией!**

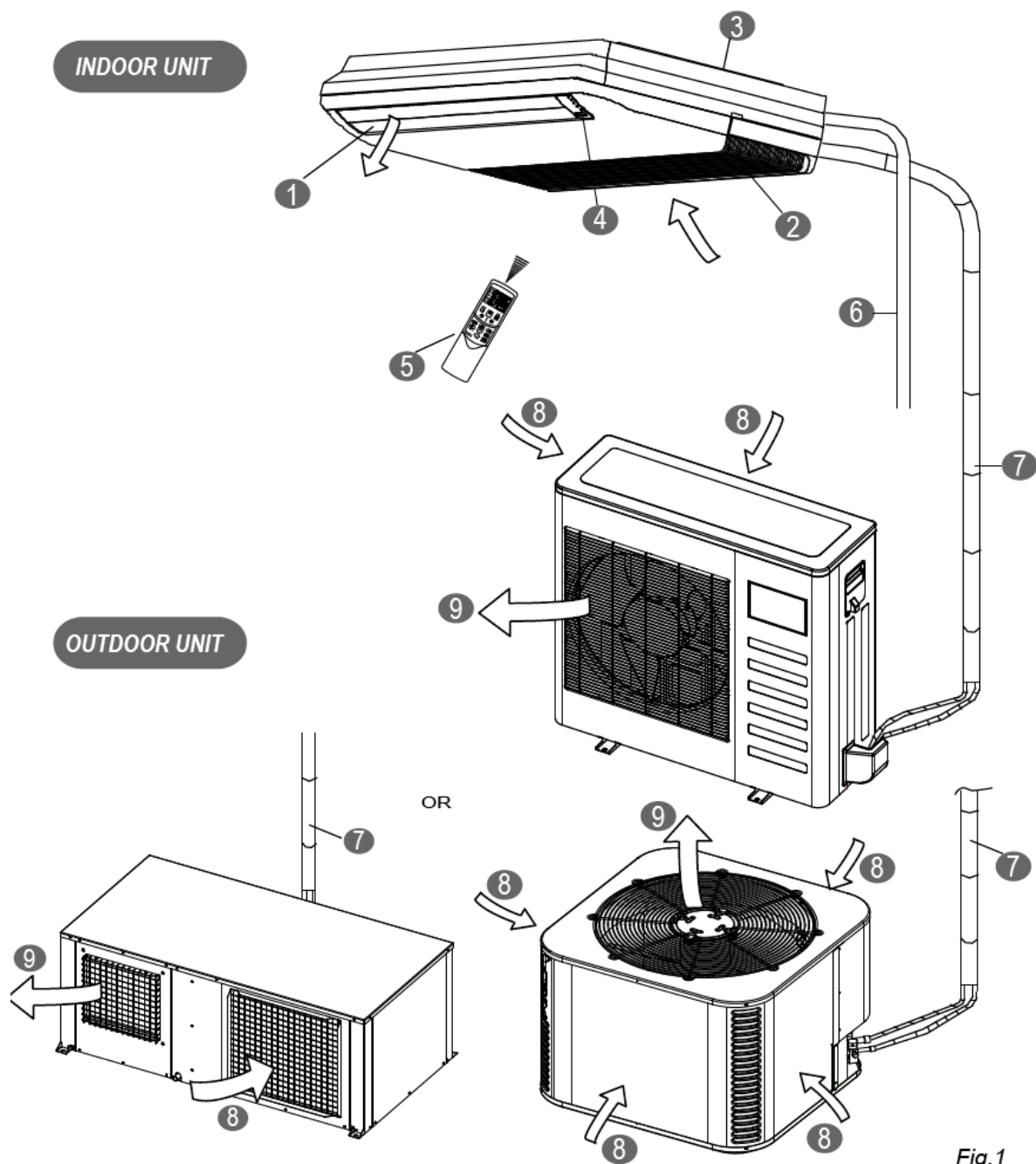


Fig.1

рис.1

Внутренний блок

Наружный блок

- 1. Выход воздуха
- 2. Вход воздуха (с фильтром внутри)
- 3. Часть для установки
- 4. Панель дисплея
- 5. Пульт управления
- 6. Дренажный трубопровод

- 7. Соединительные трубопроводы
- 8. Вход воздуха
- 9. Выход воздуха

ПРИМЕЧАНИЕ!

Все рисунки в этом Руководстве предназначены только для объяснения общих принципов. Они могут незначительно отличаться от кондиционера, который Вы купили (зависит от модели). Фактические формы должны иметь преимущественную силу.

СОДЕРЖАНИЕ

| | |
|--|----|
| ВАЖНАЯ ИНФОРМАЦИЯ ПО БЕЗОПАСНОСТИ ЭКСПЛУАТАЦИИ | 4 |
| АВАРИЙНАЯ РАБОТА | 7 |
| РАБОТА КОНДИЦИОНЕРА И ЕГО ХАРАКТЕРИСТИКИ | 9 |
| СОВЕТЫ ПО ЭКОНОМИЧНОЙ ЭКСПЛУАТАЦИИ | 11 |
| ТЕХНИЧЕСКОЕ ОБСЛУЖИВАНИЕ | 12 |
| ПРИЗНАКИ ПРАВИЛЬНОЙ РАБОТЫ КОНДИЦИОНЕРА | 14 |
| УСТРАНЕНИЕ НЕИСПРАВНОСТЕЙ | 16 |

1. ВАЖНАЯ ИНФОРМАЦИЯ ПО БЕЗОПАСНОСТИ ЭКСПЛУАТАЦИИ

Чтобы не травмироваться самому или не травмировать других людей, внимательно прочтите это Руководство и следуйте инструкциям и рекомендациям неукоснительно. Храните руководство под рукой для использования его в процессе эксплуатации оборудования.

Если наблюдаются отклонения от обычной работы, такие как шум, запахи, туман, чрезмерный нагрев, утечки конденсата, огонь, пожалуйста, немедленно выключите и обесточьте оборудование и обратитесь за помощью по месту приобретения кондиционера. Не пытайтесь самостоятельно отремонтировать оборудование.

Меры предосторожности, перечисленные в данном Руководстве, делятся на две категории:

1) ОСОБОЕ ВНИМАНИЕ!



Требования, несоблюдение которых может привести к серьезной травме или летальному исходу.

2) ОСТОРОЖНО!



Требования, несоблюдение которых может привести к тяжелой травме или серьезному повреждению оборудования.

ОСОБОЕ ВНИМАНИЕ!

Обратитесь к своему дилеру для установки кондиционера. Неправильная установка, некачественный ремонт и техническое обслуживание могут привести к ударам электрическим током, коротким замыканиям, утечкам, пожарам или другим повреждениям данного оборудования.

Во избежание поражения электрическим током, пожара или травмы или выявления любых аномалий, таких как запах дыма, выключите электропитание и обратитесь к дилеру для получения инструкций.

Никогда не подвергайте внутренний блок или пульт дистанционного управления воздействию влаги. Это может привести к поражению электрическим током или пожару.

Никогда не нажимайте кнопку пульта дистанционного управления жестким или острым предметом. Пульт дистанционного управления может быть поврежден. Никогда не заменяйте предохранитель с неправильным номинальным значением тока, а также электропроводку, когда предохранитель вышел из строя.

Использование провода или медного провода может быть причиной поломки оборудования или привести к пожару.

Во избежание поражения электрическим током, убедитесь, что устройство установлено надежно и, что заземляющий провод не подключен к газопроводу или водопроводу, громоотводу или телефонному кабелю.

Не подвергайте ваше тело воздушному потоку в течение длительного времени, т.к. это может сказаться на Вашем здоровье.

Не вставляйте пальцы, стержни или другие предметы в воздушные входные или выходные отверстия, особенно когда вентилятор вращается с высокой скоростью, что приведет к травме.

Никогда не используйте легковоспламеняющиеся спреи, такие как лак для волос или краску вблизи оборудования. Это может привести к пожару.

Запрещается засовывать пальцы или прочие предметы в воздухозаборник и место выхода воздушного потока. Это может привести к попаданию в крыльчатку вентилятора, вращающегося с большой скоростью. Пальцы могут быть травмированы и система может сломаться.

Никогда не ставьте никакие предметы перед входом или выходом воздуха. Предметы, попавшие в вентилятор на высокой скорости, могут быть опасными.

Не пытайтесь самостоятельно устанавливать, подключать и обслуживать оборудование. Установку, подключение и обслуживание системы должен производить авторизованный сервисный центр или официальный представитель.

Не выбрасывайте это изделие в бытовой мусорный контейнер. Сбор таких отходов должен выполняться отдельно специальными службами для дальнейшей специальной переработки.

Не выкидывайте части электрооборудования вместе с не отсортированным городским мусором, используйте отдельные возможности утилизации. Свяжитесь с местным городским самоуправлением для получения информации о доступе к подобной системе. Если электрические приборы, вывозятся на свалку, то опасные вещества могут просочиться в почву, попасть в грунтовые воды и стать причинами повреждения здоровья и благополучия человека.

Для предотвращения утечки хладагента, свяжитесь с Вашим дилером. Если кондиционер устанавливается в помещении небольших размеров, то возможно вытекание избыточного хладагента. Необходимо принять адекватные меры, чтобы не навредить людям, пользующимся кондиционером. Хладагент в кондиционере является безопасным и, как правило, не протекает. Если имеются утечки хладагента в комнате, и он контактирует с огнем горелки, обогревателем или плитой, то это может привести к высокой концентрации вредных газов.

Выключите все нагревательные устройства отопления, вентилируйте комнату, и свяжитесь с дилером, у которого вы приобрели изделие. Не используйте кондиционер, пока инженеры не подтвердят, что части оборудования, где имеются утечки хладагента, отремонтированы.

ОСТОРОЖНО!

Не используйте кондиционер для других целей.

Чтобы избежать ухудшения качества, не используйте устройство для охлаждения точных инструментов, продуктов питания, растений, животных или произведений искусства.

Перед чисткой убедитесь, что остановили работу. Поверните выключатель в положение ВЫКЛ или вытащите шнур питания. В противном случае возможно поражение электрическим током, что может привести к травмам. Во избежание поражения электрическим током или пожара, убедитесь, что установлено заземление на УЗО.

Проверьте заземление кондиционера.

Для того чтобы избежать травм, не снимайте защитную решетку вентилятора с наружного блока. Не дотрагивайтесь до кондиционера мокрыми руками. Возможно поражение электрическим током.

Не прикасайтесь к элементам теплообменника. Эти элементы острые и касание может привести к резаным ранам.

Не ставьте предметы, которые могут быть повреждены под воздействием влаги, под внутренний блок.

Может образовываться конденсат, если влажность превышает 80%, слив заблокирован или фильтр загрязнен.

После длительного использования необходимо проверить систему крепления на наличие повреждений. Если крепление повреждено, блок может упасть и нанести травму.

Чтобы избежать дефицита кислорода, достаточно проветрить помещение, в том случае, если оборудование с горелкой используется вместе с кондиционером.

Проверьте сливной шланг для обеспечения дренажа. Неправильный дренаж может привести к заливу здания, мебели и т.д.

Никогда не прикасайтесь к внутренней части пульта управления. Не снимайте переднюю панель. Не дотрагивайтесь до внутренних частей внутри системы – это опасно.

Не оставляйте маленьких детей, растения или животных непосредственно под воздействием воздушного потока. В результате этого возможно неблагоприятное влияние на них. Не позволяйте ребенку становиться на наружный блок и избегайте размещать любой предмет на нем. Падение может привести к травме.

Не включайте кондиционер при использовании фумигатора типа инсектицида внутри комнаты. Несоблюдение этого может привести к возникновению химических реакций, появлению веществ, которые могут представлять угрозу здоровью и накоплению их в блоке.

Не располагайте технику, которая производит открытый огонь в местах, подверженных воздействию потока воздуха из кондиционера или под внутренним блоком. Это может привести к деформации устройства из-за нагрева.

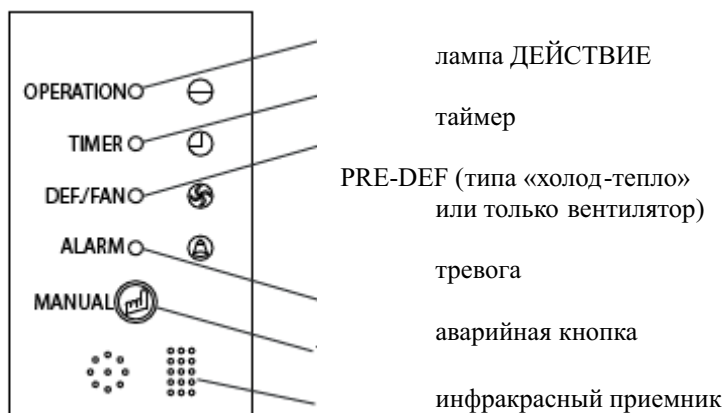
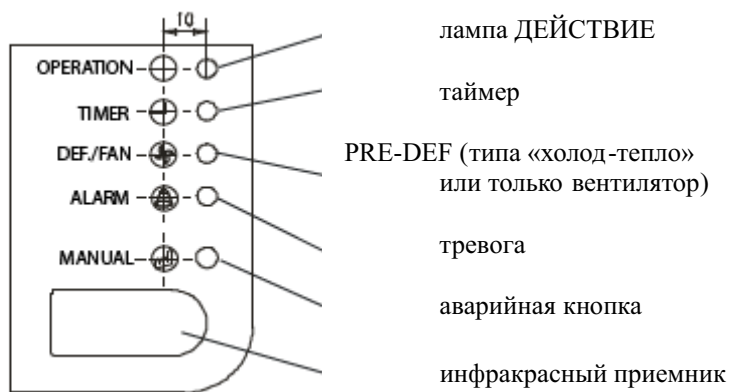
Не устанавливайте кондиционер в месте, где возможно наличие легковоспламеняющегося газа. Если утечка газа существует около кондиционера, то возможно возгорание.

Прибор не предназначен для использования маленькими детьми или немощными людьми без присмотра. Маленькие дети должны быть под присмотром, чтобы они не играли с кондиционером.

2. АВАРИЙНАЯ РАБОТА

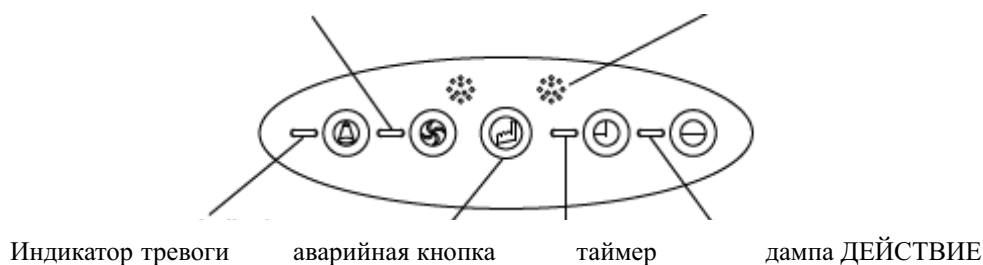
Кондиционер состоит из внутреннего блока, наружного блока, соединительных трубопроводов и пульта дистанционного управления.

Функции индикаторов на дисплее внутреннего блока:



PRE-DEF (типа «холод-тепло»
или только вентилятор)

инфракрасный приемник



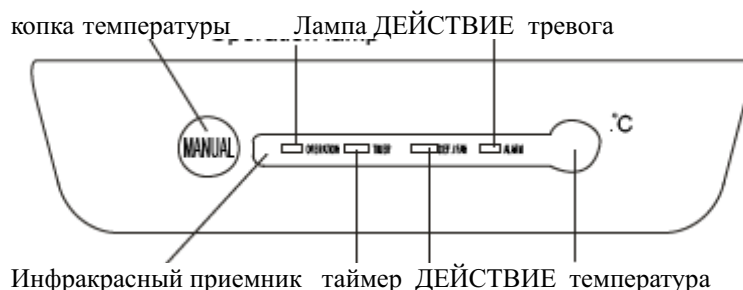
температуры
RE-DEF
инфракрасный



Лампа ДЕЙСТВИЕ

ТАЙМЕР

аварийная кнопка



Эти функции используются для управления устройством временно в том случае, если Вы не положили на место пульт ДУ или его батареи разряжены. Два режима АВТО и ПРИНУДИТЕЛЬНОЕ ОХЛАЖДЕНИЕ могут быть выбраны путем нажатия на КНОПКУ АВАРИЙНОГО включения на панели управления внутреннего блока. Как только вы нажимаете на эту кнопку, кондиционер будет работать в таком порядке: АВТО, ПРИНУДИТЕЛЬНОЕ ОХЛАЖДЕНИЕ, ВЫКЛ, и обратно в АВТО.

АВТО: лампа ДЕЙСТВИЕ горит, и кондиционер будет работать в режиме АВТО. Пульт ДУ не функционирует.

ПРИНУДИТЕЛЬНОЕ ОХЛАЖДЕНИЕ: лампа ДЕЙСТВИЕ мигает и кондиционер возвращается в режим АВТО после принудительного охлаждения после 30 минут работы на высокой скорости. Пульт ДУ не функционирует.

ВЫКЛЮЧЕН: лампа ДЕЙСТВИЕ гаснет. Кондиционер выключен, а пульт ДУ получает возможность функционировать.

ПРИМЕЧАНИЕ

Это Руководство не включает в себя Руководство для пульта ДУ (см. Руководство пользователя пульта ДУ), поставляемое в упаковке с блоком для подробной информации.

3. РАБОТА КОНДИЦИОНЕРА И ЕГО ХАРАКТЕРИСТИКИ

Для наибольшей эффективности и сохранности используйте систему при следующих температурных режимах:

Table 3-1

| Temperature Mode | Outdoor temperature | Room temperature |
|---|------------------------|---------------------|
| Cooling operation | 18°C~43°C | 17°C~32°C |
| Heating operating (Cooling only type without) | -7°C~24°C | 17°C~27°C |
| Dry operation | 18°C~43°C | 17°C~32°C |

1. Если кондиционер используется вне этих условий, это может привести к неправильному функционированию блока.
2. Нормальным является то, что на поверхность кондиционера может конденсироваться вода. При относительно большой влажности воздуха в помещении, пожалуйста, закройте дверь и окна.
3. Оптимальная производительность будет достигнута в рамках этого диапазона рабочих температур.

Функция трехминутной защиты

Функция защиты предотвращает включение кондиционера в течение, примерно, 3-х минут при рестарте сразу после его выключения.

Сбой электропитания

При сбое электропитания во время работы кондиционера блок полностью будет остановлен.

Лампа ДЕЙСТВИЕ на внутреннем блоке замигает после восстановления питания.

Чтобы перезапустить кондиционер, нажмите ON/OFF на пульте дистанционного управления.

Молния или работа мобильного телефона в автомобиле вблизи системы может стать причиной ее неисправности.

4. СОВЕТЫ ПО ЭКОНОМИЧНОЙ ЭКСПЛУАТАЦИИ

Для обеспечения экономичной эксплуатации следует обратить внимание на следующее. (см. соответствующие детали ниже):

Настройте направление воздушного потока так, чтобы избежать прямого воздействия на себя. Отрегулируйте комнатную температуру, чтобы получить комфортную обстановку и, чтобы избежать переохлаждения и перегрева.

В режиме охлаждения пользуйтесь шторами, чтобы избежать прямых солнечных лучей.

Чтобы сохранить прохладный или теплый воздух в комнате, никогда не открывайте двери или окна чаще, чем это необходимо.

Установите таймер на желаемое время работы.

Никогда не ставьте препятствий рядом с выходом или входом воздуха. Это приведет к снижению эффективности и даже внезапной остановке.

Если вы не планируете использовать устройство в течение длительного времени, пожалуйста, отключите питание и выньте батарейки из пульта дистанционного управления. Когда выключатель питания подключен, некоторые источники энергии будут задействованы, даже если кондиционер не работает. Поэтому, пожалуйста, отключите питание полностью для экономии электроэнергии. И, пожалуйста, включите выключатель питания за 12 часов до перезапуска системы для обеспечения бесперебойной работы.

Засоренный воздушный фильтр снизит эффективность охлаждения или нагрева. Пожалуйста, чистите его один раз в две недели.

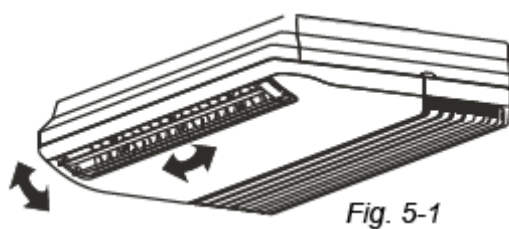
5. РЕГУЛИРОВКА НАПРАВЛЕНИЯ ВОЗДУШНОГО ПОТОКА

АВТО-СВИНГ

Нажмите кнопку SWING - жалюзи будут подниматься и опускаться автоматически.

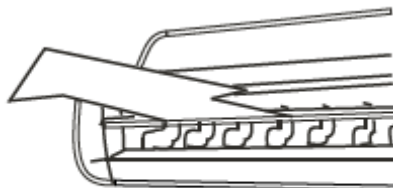
РУЧНОЙ СВИНГ

Используйте для установки оптимальной температуры



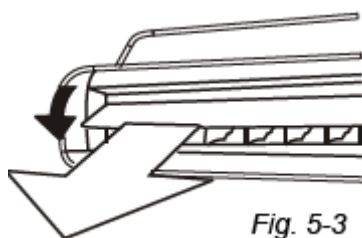
ОХЛАЖДЕНИЕ

Установите жалюзи горизонтально



ОБОГРЕВ

Установите жалюзи вертикально



ТЕХНИЧЕСКОЕ ОБСЛУЖИВАНИЕ

ОСТОРОЖНО!

Перед чисткой кондиционера убедитесь, что питание отключено.

Проверьте целостность и исправность электропроводки.

Используйте сухую ткань для очистки внутреннего блока и пульта управления.

Влажная ткань может быть использована для очистки внутреннего блока, если он очень сильно загрязнен.

Никогда не используйте влажную ткань для пульта дистанционного управления.

Не используйте химически обработанную тряпку для вытирания и не оставляйте такие материалы продолжительное время на самом блоке. Это может привести к повреждению или уничтожению поверхности устройства.

Не используйте бензин, растворители, полировальный порошок или аналогичные растворители для чистки. Это может привести к растрескиванию пластиковой поверхности или ее деформации.

Техническое обслуживание после длительного перерыва в работе (например, в начале сезона)

Проверьте и удалите все, что может блокировать входные и выходные отверстия внутреннего и наружного блоков.

Очистите воздушные фильтры и корпуса внутренних блоков. Смотрите раздел "Очистка воздушного фильтра" с подробностями о том, как действовать, а также убедитесь, что фильтры очистки воздуха установлены обратно в то же положение.

Включите питание за 12 часов перед началом работы устройства для обеспечения бесперебойной работы. Как только питание подано, начнет работать дисплей пульта ДУ.

Техническое обслуживание до длительного перерыва в работе (например, в конце сезона)

Пусть внутренние блоки работают только в режиме вентиляции примерно половину дня для внутренней просушки блоков.

Очистите воздушные фильтры и корпуса внутренних блоков. Смотрите раздел "Очистка воздушного фильтра" с подробностями о том, как действовать, а также убедитесь, что фильтры очистки воздуха установлены обратно в то же положение.

Проверьте и удалите все, что может блокировать входные и выходные отверстия внутреннего и наружного блоков.

Очистка воздушного фильтра

Воздушный фильтр может предотвратить попадание пыли и других частиц идущих изнутри. В случае блокировки фильтра, эффективность работы кондиционера может значительно уменьшаться. Таким образом, фильтр должен быть очищен один раз в две недели после длительного времени работы.

Если кондиционер установлен в пыльном месте, очищайте воздушный фильтр более часто.

Если накопленная пыль слишком тяжелая для удаления из фильтра, пожалуйста, замените фильтр на новый (сменный воздушный фильтр прилагается как опция).

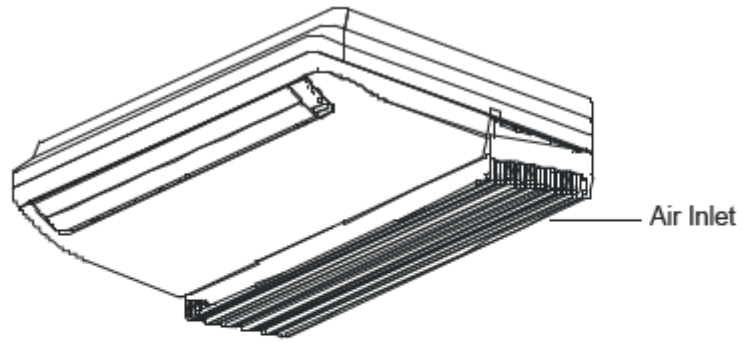


Fig. 6-1

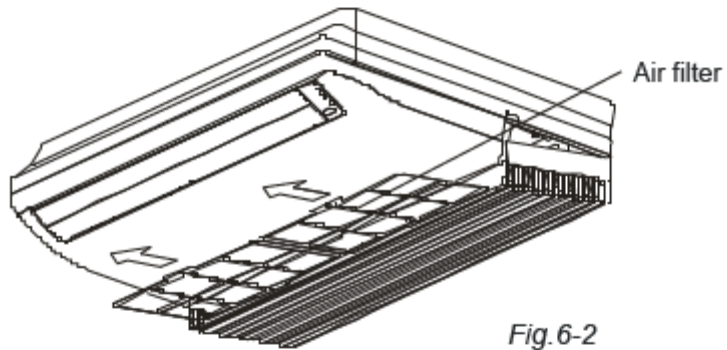
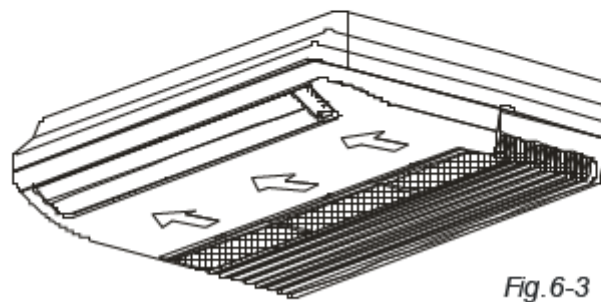


Fig. 6-2



6. ПРИЗНАКИ ПРАВИЛЬНОЙ РАБОТЫ КОНДИЦИОНЕРА

Признак 1: Система не работает после запуска

Кондиционер не запускается сразу после нажатия кнопки вкл/выкл на пульте ДУ. Если лампы индикаторов работы кондиционера горят, то система находится в нормальном состоянии. Для предотвращения перегрузки электродвигателя компрессора, кондиционер начинает работать через 3 минуты после его включения.

Если лампа "PRE-DEF" индикатора включена (система охлаждение и нагрев) или индикатор вентиляции (система только охлаждение), это означает, что вы выбрали режим отопления. При пуске системы компрессор не работает, внутренний блок становится в режим защиты "против холодного ветра" из-за низкой температуры на выходе.

Признак 2: Изменения режима вентиляции в режиме охлаждения

В целях предотвращения обледенения испарителя, система будет переходить в режим вентиляции автоматически и возобновит режим охлаждения в ближайшее время.

Когда температура в помещении падает до заданной температуры, компрессор выключается и внутренний блок перейдет в режим вентиляции; когда температура поднимается, компрессор начинает работать снова. Также происходит в режиме нагрева.

Признак 3: Белый пар выходит из блока

Признак 3.1: Внутренний блок

При высокой влажности в режиме охлаждения, если фильтры внутреннего блока сильно загрязнены, температурное распределение в комнате становится неравномерным. Поэтому необходимо поддерживать фильтры внутреннего блока в чистоте. Запросите у своего дилера инструкции по очистке устройства. Для этой операции требуется квалифицированный персонал.

Признак 3.2: Внутренний блок, наружный блок

Когда система выходит из режима нагрева после размораживания, появляющаяся влага испаряется.

Признак 4: Шум кондиционера при охлаждении

Признак 4.1: Внутренний блок

Вы слышите сплошной низкий шипящий звук (типа "шах"), когда система находится в режиме охлаждения или в процессе остановки.

Когда дренажный насос (дополнительная опция) находится в работе, также слышен этот шум.

Высокий шипящий звук (типа "пиши-пиши") слышен, когда система перестает работать после работы в режиме отопления.

Такие звуки могут издавать пластиковые детали при расширении или сжатии, вызванные изменениями температуры.

Признак 4.2: Внутренний блок, наружный блок

Низкий непрерывный шипящий звук слышен, когда система находится в работе. Это звук хладагента, протекающего через внутренний и наружный блоки.

Шипящий звук слышен в начале или сразу после остановки системы или операции размораживания. Это шум, вызванный остановкой потока хладагента или его изменения.

Признак 4.3: Наружный блок

Изменяется тон шума при работе системы. Этот шум обусловлен изменением частоты.

Признак 5: Пыль выходит из блока

Это происходит, когда блок используется в первый раз в течение длительного времени и в том случае, если пыль попала внутрь кондиционера.

Признак 6: Внутренний блок может выделять запахи

Устройство может поглощать запах помещений, мебели, сигарет, и т.д., а затем выделять их снова.

Признак 7: Вентилятор внешнего блока не вращается

Во время работы скорость вращения вентилятора регулируется в целях оптимизировать работу системы.

7. УСТРАНЕНИЕ НЕИСПРАВНОСТЕЙ

7.1. Неисправности и причины их возникновения в кондиционере

Если происходит одна из следующих неисправностей, прекратите работу, отключите питание и обратитесь к дилеру.

Лампа ДЕЙСТВИЕ мигает быстро (5 Гц). Эта лампа по-прежнему быстро мигает после того, как было отключено питание и включено снова. (См. Таблица 7-1 и Таблица 7-2).

Пульт дистанционного управления неисправен или кнопки не работают.

Устройства безопасности, такие как предохранитель или выключатель, часто приводят к неисправностям.

Посторонние предметы или вода попали внутрь блока.

Течь воды из внутреннего блока.

Другие неисправности.

Если система не работает должным образом, кроме выше оговоренных очевидных случаев или вышеупомянутых неисправностей, необходимо исследовать систему в соответствии со следующими процедурами. (См. Таблицу 7-3)

ОСТОРОЖНО!

Пожалуйста, отключите питание при появлении вышеуказанных неисправностей, проверьте, чтобы напряжение находилось в допустимом диапазоне. Проверьте, чтобы установка кондиционера была выполнена правильно. Затем через 3 минуты после выключения питания запустите систему снова. Если проблема все еще существует, пожалуйста, свяжитесь с местной сервисной станцией или сервисом поставщика.

Таблица 7-1

| № | Отказ | Лампа Действие | Лампа таймера | Лампа разморозки | Лампа тревоги |
|---|---|----------------|---------------|------------------|-----------------|
| 1 | Канал проверки связей внутреннего и внешнего блоков | | LED мигает | | |
| 2 | Сенсор контроля температуры в помещении | LED мигает | | | |
| 3 | Отказ датчика воды | LED | | | мигает |
| 4 | Отказ датчика модели | | LED | мигает | |
| 5 | Наружный блок | LED | | | медленно мигает |

Таблица 7-2

| Признаки | Причины | Решение |
|--|--|---|
| Блок не запускается | Нет питания Выключатель питания выключен Перегорел предохранитель выключателя питания Разрядились батарейки пульта ДУ или есть другие проблемы с ДУ | Дождитесь возобновления электропитания Включите питание Замените предохранитель Замените предохранитель или проверьте пульт ДУ |
| При нормальном воздушном потоке нет полного охлаждения | Температура установлена неправильно Находится в состоянии 3-х минутной защиты компрессора | Установите температуру правильно Ждите |
| Блок часто запускается и останавливается | Слишком много или мало хладагента Воздух или не концентрированный газ в контуре Отказ компрессора Напряжение слишком высокое или низкое Контур системы заблокирован | Устраните утечки и дозаправьте хладагент Откачайте воздух и дозаправьте хладагент Отремонтируйте или замените компрессор Установите трансформатор Найдите причины неисправностей и их решения |
| Эффект плохого охлаждения | Теплообменник внутреннего и наружного блока загрязнен Воздушный фильтр загрязнен Входные и выходные отверстия системы заблокированы Двери и окна открыты Прямые лучи солнца Слишком много источников тепла Наружная температура слишком высокая Протечки хладагента | Прочистите теплообменник Прочистите воздушный фильтр Устраните все препятствия для свободного прохождения воздушного потока Закройте окна и двери Зашторьте помещение Уменьшите количество источников тепла Увеличьте эффект охлаждения кондиционера Устраните и дозаправьте |
| Эффект плохого нагрева | Наружная температура ниже 7°С Двери и окна закрыты не полностью Утечки хладагента | Используйте нагревательные приборы Закройте плотно окна и двери Устраните и дозаправьте |

Неисправности пульта ДУ и их причины

До того, как обратиться в сервис-центр прочитайте рекомендации в Таблице 7-3

Таблица 7-3

| Признаки | Решения | Причины |
|---|---|---|
| Скорость вентилятора не изменяется | Убедитесь, что режим АВТО установлен на дисплее | При установке автоматического режима кондиционер автоматически меняет скорость вентилятора |
| | Убедитесь, что режим СУХОЙ установлен на дисплее | При установке этого режима кондиционер автоматически меняет скорость вентилятора. Скорость вентилятора может быть выбрана в режимах "ОХЛАЖДЕНИЕ", "ТОЛЬКО ВЕНТИЛЯЦИЯ" и "ОБОГРЕВ" |
| Сигнал с пульта ДУ не принимается даже при нажатой кнопке включения кондиционера | Проверьте правильное направление пульта ДУ на инфракрасный приемник внутреннего блока | Отключена подача электропитания |
| Индикатор ТЕМП. не включается | Проверьте режим "ТОЛЬКО ВЕНТИЛЯТОР" | Температура не может быть выставлена в этом режиме |
| Индикация исчезает с дисплея через некоторый промежуток времени | Убедитесь, что таймер прекратил работу и на дисплее высветилось ТАЙМЕР ОТКЛЮЧЕН | Работа кондиционера закончилась через установленный промежуток времени |
| Выключается индикатор ТАЙМЕР ВКЛЮЧЕН через некоторый определенный промежуток времени | Проверьте, что таймер начинает работать, когда на дисплее высвечивается ТАЙМЕР ВКЛЮЧЕН | Через установленный промежуток времени кондиционер начинает работу и соответствующий индикатор гаснет |
| Отсутствует сигнал приема команды из внутреннего блока даже при нажатой кнопке включения кондиционера | Проверьте правильное направление пульта ДУ на инфракрасный приемник внутреннего блока при нажатой кнопке включения кондиционера | Правильно направьте пульт ДУ на инфракрасный приемник внутреннего блока и затем подряд дважды нажмите кнопку включения кондиционера |

For a restless world



Для каждого из нас