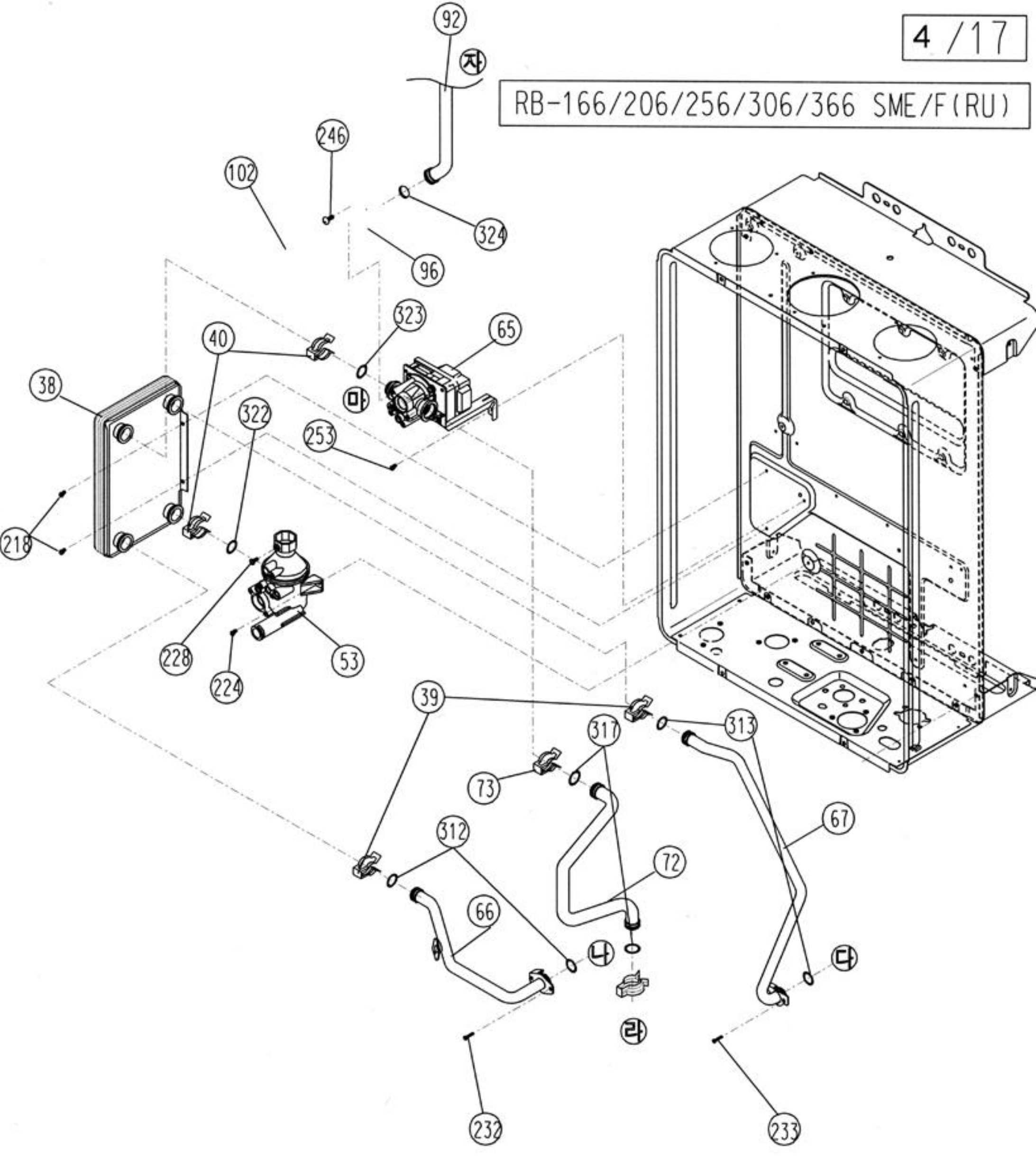
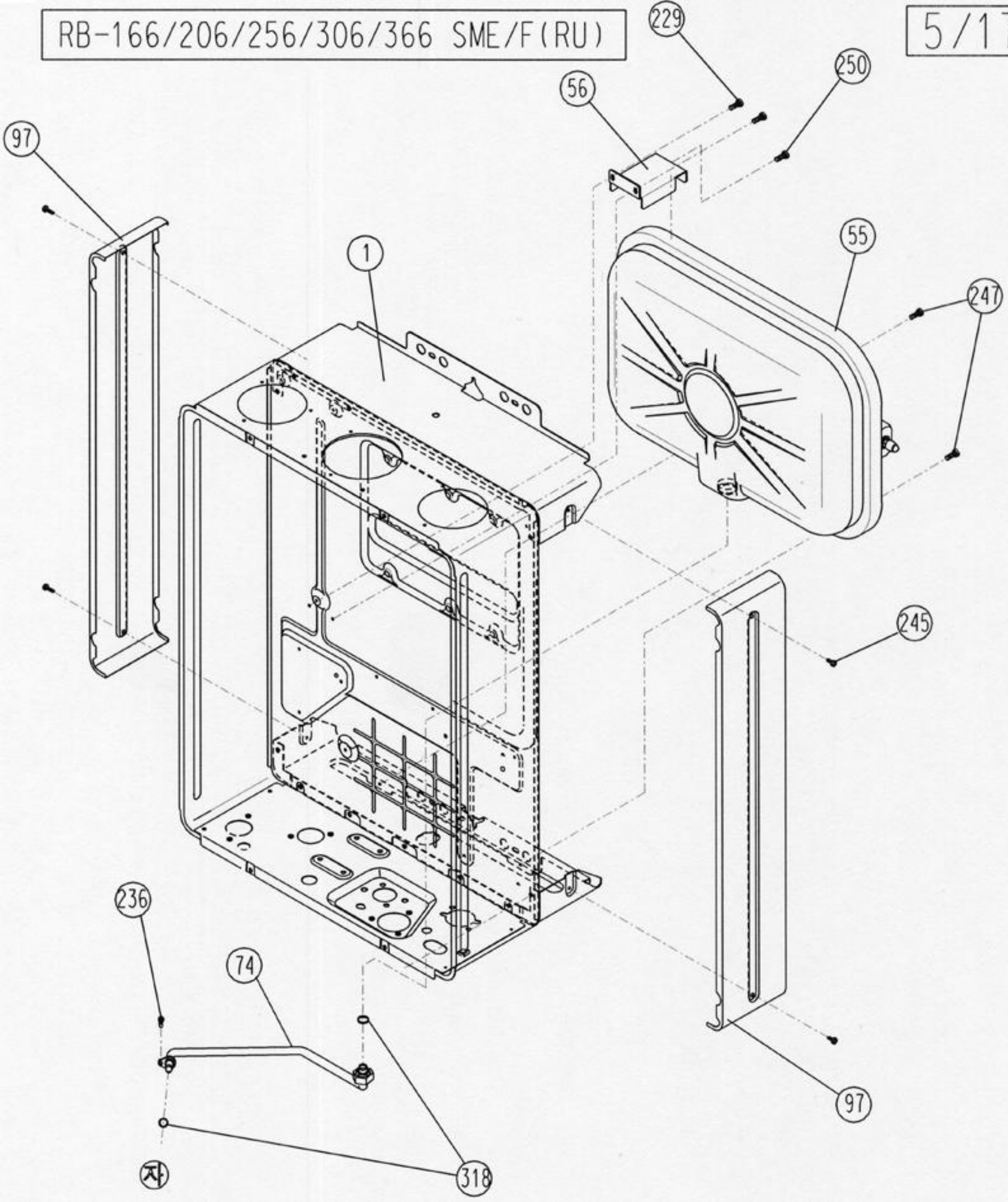
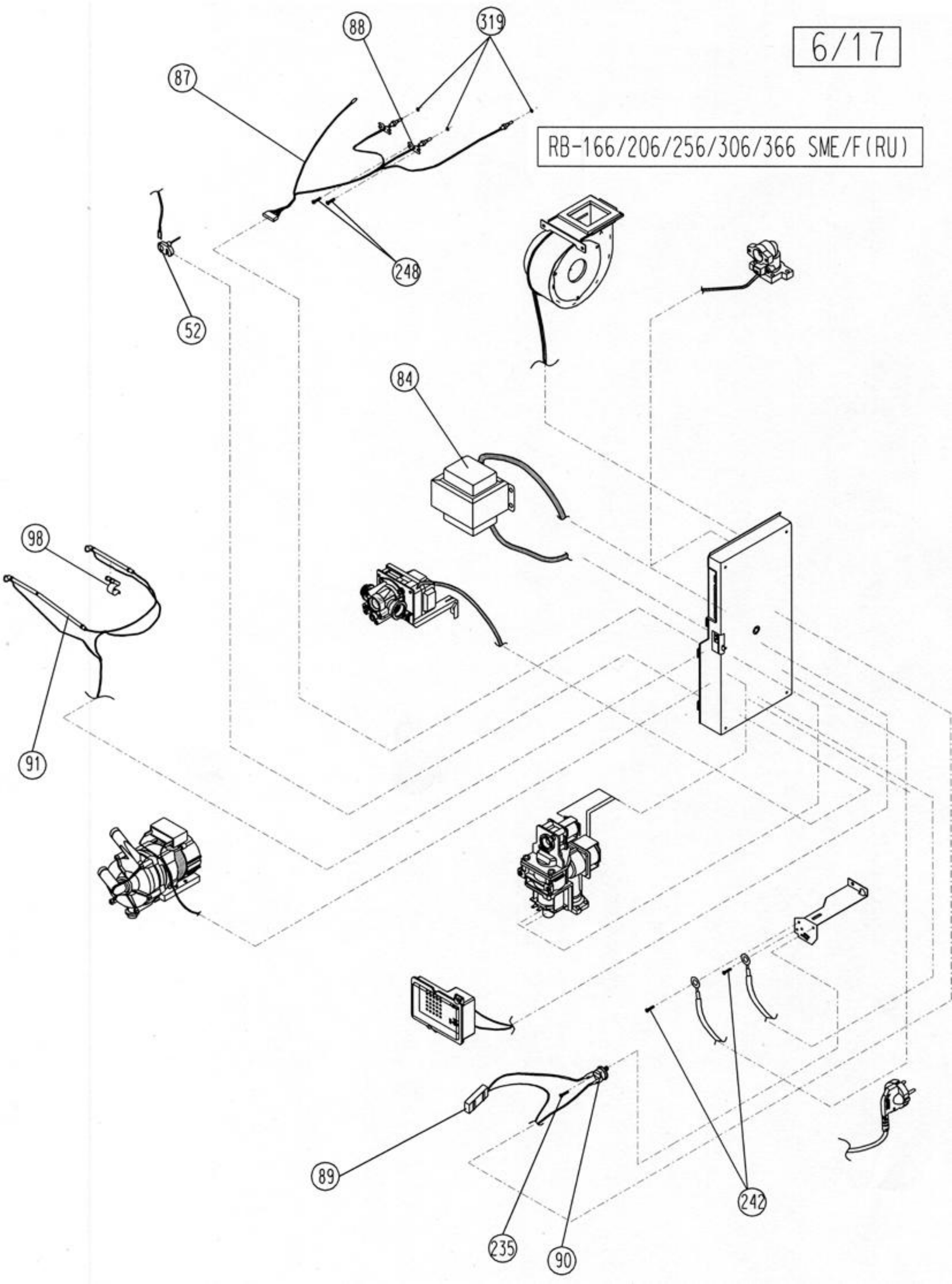


RB-166/206/256/306/366 SME/F(RU)





RB-166/206/256/306/366 SME/F(RU)



ПРАЙС ЛИСТ ЗАПАСНЫХ ЧАСТЕЙ КОТЛОВ Rinnai SMF 5-6 серия				\$ USD	\$ USD
Date : 01-07-2009					
NO по каталогу	Название	КОД ЗАП. ЧАСТ. DRAWING NO.	PART NAME	Рознич.	Диллерская цена
1	Корпус	BA051-1111-2	CASING ASS'Y -B	65,10	45,57
2		BA049-1153	UNIT CASE SUPPORT	0,60	0,42
3	кшпса	BA049-1154	CLIP NUT	0,06	0,04
5		BB001-0034	BLIND PACKING	0,03	0,02
6		BA005-0044	OVERFLOW HOSE PACKING	0,03	0,02
7	Передняя крышка	BA049-0202	FRONT COVER	23,28	16,30
8	Прокладка	BB001-0044	CASING PACKING C	0,60	0,42
9	Прокладка	BB001-0054	CASING PACKING I	0,48	0,34
10	Прокладка	BA049-5574	CONTROL PANEL PACKING	0,51	0,36
11	Штуцер газовый	BA049-0312	1/2 GAS JOINT	8,10	5,67
		BA049-0302	3/4 GASJOINT		
12	Газовый клапан	BA051-0322	GAS CONTROL A'LY	120,00	84,00
13	Газовая горелка	BA049-0341	MANIFOLD	18,06	12,64
14	Газовая горелка	BA006-0624	MANIFOLD CAP		0,00
15	форсунка	BA049-0363	MAIN NOZZLE	2,00	1,40
16	Прокладка газовой горелки	BA051-0374	MANIFOLD PACKING	0,27	0,19
17	Прокладка газового клапана	BA049-0814	GAS CONTROL PACKING	0,09	0,06
18	Комфорка сгорания	BA057-0401	BURNER UNIT A'LY	58,92	41,24
		BA049-0402			
19	демфер	BA057-0463-1,-2	DAMPER-B(LPG)	10,00	7,00
20-30	Первичный теплообменник в сборе	BA057-0502	Heat Exchanger A'ly	400,00	280,00
21		BA057-0612	CHAMBER COVER PLATE	↑	
22		BA057-0643	CHAMBER COVER PACKING UPPER	↑	↑
23		BA057-0653	CHAMBER COVER PACKING LOWER	↑	↑
24		BA015-1534-1	ELECTRODE	↑	↑
		BA015-1534-2			
25		BA051-0674	FLAMEROD	↑	↑
26		BA049-0684	ELECTRODE PACKING	↑	↑
27		BA049-0694	ELECTRODE COVER	↑	↑
28		BA015-1564	TARGET	↑	↑
		BA049-0704			
29		BA057-0801	HEX TOTAL A'LY	↑	↑
30		BA057-1012	DUCT BODY	↑	↑
31	панель	BA049-1023	DRAIN COVER	1,11	0,78
32	патрубок выхлопа дымовых газов	BA057-1043	EXHAUST PIPE-70	3,15	2,21
33	Фланец патрубка выхлопа дымовых газов	BA051-1073-2	EXHAUST FLANGE-B	0,84	0,59
		BA051-1073-2	EXHAUST FLANGE-A		
34	панель	BA049-1083	DUCT SUPPORTER	0,45	0,32
35	Патрубок забора воздуха	BA057-1102	AIR INTAKE PIPE-70	3,33	2,33
36	Фланец патрубка забора воздуха	BA049-1112	AIR INTAKE PIPE CAP	1,80	1,26
37	Фланец дырки забора воздуха	BA049-1123	AIR INTAKE HOLE COVER	0,60	0,42
38	Теплообменник ГВС	BA049-1202-4	SUB HEX A'LY	200,00	140,00
39	Кшпса зажима трубопровода	BA049-4084	QUICK FASTENER(14,20.4)	0,27	0,19
40	Кшпса зажима трубопровода	BA049-4094	QUICK FASTENER(20.4)	0,27	0,19
41	Штуцер входа холод. Воды (1/2", 3/4")	BA051-1412	WATER INLET JOINT	12,00	8,40
42	Фильтр грязевик хол. воды в сборе	BA049-1444	WATER FILTER PLUG	9,50	6,65
43	Фильтр механический	BA049-1454	FILTER MESH ASS'Y	↑	
44	Клапан подпитки хол.воды	BA049-1474	WATER SUPPLY VALVE	2,50	1,75
45	Стопор клапана подпитки хол.воды	BA049-1484	WATER SUPPLY VALVE STOPPER	0,50	0,35
46	Штуцер выхода ГВС	BA051-1512	1/2 WATER OUTLET JOINT	8,10	5,67
		BA049-1503	3/4 WATER OUTLET JOINT		
47		BA006-1523	WATER DRAIN KNOB	2,49	1,74
48	Штуцер обратки отопления	BA050-1602	HEATING RETURN JOINT (B)-M	13,08	9,16
49	Фильтр отопительный	BA049-1613	HEATING FILTER	9,50	6,65
50	Штуцер подачи отопления	BA049-1553	HEATING OUTLET JOINT	5,82	4,07
51	Клапан безопасности (сброс давления)	BA050-1703	OVERPRESSURE SAFETY VALVE ASS'Y	30,00	21,00
52	Датчик уровня воды	BA049-8033-2	WATER LEVEL SENSOR ASS'Y-B	1,05	0,74
		BA049-2334-2	WATER LEVEL WIRE-B		
53	Водно-воздушный диспергатор	BA049-2303-2	AIR/WATER DISPENSER ASS'Y B-M	25,00	17,50
54	Воздухоотводчик	BA050-3503	AIR VENT ASS'Y	15,00	10,50
55	Расширительный бак	BA050-2402	EXPANSION TANK A'LY	50,00	35,00
56	Скоба крепежа рбака	BA050-2453	TANK BRACKET	1,29	0,90
57	Датчик протока	BA049-2703-2	FLOW GOVERNOR ASS'Y	9,00	6,30
58-59	Насос циркуляционный	BA049-2602-1	PUMP A'LY	125,00	87,50
59		BA049-2684	PUMP DRAIN PACKING	↑	
60	Соединительный патруб насоса теплообменн.	BA049-2644-1	JOINT HOSE - A	1,44	1,01
61	Соединительный патруб насоса с диспергатором	BA049-2644-2	JOINT HOSE - B	1,26	0,88
62	Хомут	BA006-2723-4	CLAMP	0,27	0,19
		BA006-2723			
63	Хомут патрубка	BA006-2724	HOSE CLAMP	0,36	0,25
64	Винт слива воды из насоса	BA049-2654	PUMP DRAIN KNOB	0,21	0,15
65	3-ходовой клапан	BA049-2802	3 WAY VALVE A'LY	45,00	31,50
66	Трубка входа хол. воды	B049-4502-1	WATER INLET PIPE A'LY-A	13,98	9,79
67	Трубка выхода гор. воды	BA049-4611	WATER OUTLET PIPE A'LY	6,54	4,58
68	Трубопровод подпитки хол.в.	BA049-4703	FILL UP PIPE - A	2,91	2,04
69	Трубопровод обратки отопл.	BA049-4803	HEATING RETURN PIPE A'LY	5,85	4,10
70	Кшпсы	BA049-4564	QUICK FASTENER(16,25)	0,39	0,27
71	Бай пасс труб.	BA049-5003	BY-PASS PIPE A'LY	3,45	2,42
72	Трубопров подачи отпл	BA049-4912	HEATING OUTLET PIPE	6,30	4,41
73	Кшпса зажима трубопровода	BA049-4564	QUICK FASTENER(16,25)	0,36	0,25
74	Трубка на расширит . Бак	BA050-5103	TANK PIPE A'LY	6,45	4,52
75	Вентилятор в сборе	BA051-3002	FAN MOTOR ASS'Y	100,00	70,00
76		BA051-3124	FAN FIX PLATE PACKING	↑	
77		BA051-3143	BELL MOUTH	↑	
78	Блок управления (процессор)	BA049-5002-1	MAIN UNIT CASE ASS'Y-A	250,00	175,00
		BA049-5002	MAIN UNIT CASE ASS'Y		
79		BA049-5043	UNIT COVER FRONT	0,36	0,25
80	Манометр с панелью в сборе	BA049-5503-2	BODY CONTROL PANEL ASS'Y-B	20,00	14,00
		BA049-5503	BODY CONTROL PANEL ASS'Y		
81		BA024-3853	PRESSURE GAUGE A'LY	↑	
82		BA049-5583	CONTROL PANEL B.K.T	↑	
83	Силовой шнур с розеткой	BA049-9004	POWER CORD ASS'Y	6,90	4,83
84	Трансформатор пониж.	BA051-9013	TRANS ASS'Y	35,00	24,50
85	Воспламнитель	BA049-9553	IGNITOR ASS'Y	15,00	10,50
86		BA049-5614	ELECTRODE SLEEVE	0,54	0,38
87-88, 319	Температурные датчики	BA049-9033	THERMISTOR HARNESS ASS'Y	22,00	15,40
88	Температурные датчики	BA006-5304	THERMISTOR STOP PLATE-A	↑	
89	Керамические нагреватели	BA049-9133	HEATER HARNESS	9,00	6,30
90	в сборе	BA037-9144	L/T SENSOR (15)	↑	
91	Термоплавкий предохран.	BA051-9163	THERMAL FUSE ASS'Y	15,00	10,50
92	Цифровой пульт управления	BA049-6002	REMOCON ASS'Y	60,00	42,00
95	МЕДНЫЙ ТРУБОПРОВОД ГЛАВНОГО ТЕПЛООБМЕННИКА	BA051-0903	HEX OUTLET PIPE A'LY	HEX TOTAL ASSY	
96	Пластмассов штуцер (адаптер) соединения трубопровода 3-х ход клапана	BA051-0943	HEX OUTLET ADAPTER	10,00	7,00
97	боковые крышки	BA049-1131	CASE SIDE PLATE	4,14	2,90
98	Держатель термоплавкого предохранителя	BA049-5624	THERMAL FUSE HOLDER	0,36	0,25
99	Пластик корпус блока управления	BA049-5012	UNIT COVER	2,10	1,47
100	Планка крепления наполняющ трубки	BA006-5134	FILL UP PIPE STOP PLATE	2,13	1,49
101	Держатель газ клапана	BA049-1174	GAS CONTROL B.K.T.	0,45	0,32
102	Стопорный винт крепления ПРОКЛАДКИ ДЛЯ:	КОД	Название		
300	PRESSURE POINT SCREW	ZZ0S0046N	PRESSURE POINT O - RING		
301	PRESSURE POINT SCREW	ZZ0S0046N	PRESSURE POINT O - RING		
302	EXHAUST PIPE-80	ZZOP0806S	O - RING		
303	3/4 WATER INLET JOINT	ZZOP0187E	O - RING		
304	FILTER PLUG	ZZOP0167S	O - RING		
305	WATER SUPPLY VALVE	ZZOP0057E	O - RING		
306	WATER SUPPLY VALVE	ZZOP0077E	O - RING		
307	WATER DRAIN KNOB	ZZOP0057E	O - RING		
308	HEATING FILTER	ZZOP0207E	O - RING		
309	수위전극-b	ZZOP0067E	O - RING		
310	AIR VENT	ZZOP0167E	O - RING		
311	PUMP DRAIN KNOB	ZZOP0037E	O - RING		
312	WATER INLET PIPE	ZZOP0147E	O - RING		
313	WATER OUTLET PIPE	ZZOP0147E	O - RING		
314	FILL UP PIPE	ZZOP0057E	O - RING		
315	HEATING RETURN PIPE	ZZOP0167E	O - RING		
316	BY PASS PIPE	ZZOP0057E	O - RING		
317	HEATING OUTLET PIPE	ZZOP0167E	O - RING		
318	EXPANSION TANK PIPE	ZZOP0107E	O - RING		
319	THERMISTOR	ZZOP0047E	O - RING		
320	과압도피 펠브	ZZOP0147E	O - RING		
321	PRESSURE GAUGE	ZZOP0047E	O - RING		
322	기수분리기	ZZOP0147E	O - RING		
323	3WAY VALVE	ZZOP0147E	O - RING		
324	HEX OUTLET PIPE	ZZOP0147E	O - RING		