

DVA 100

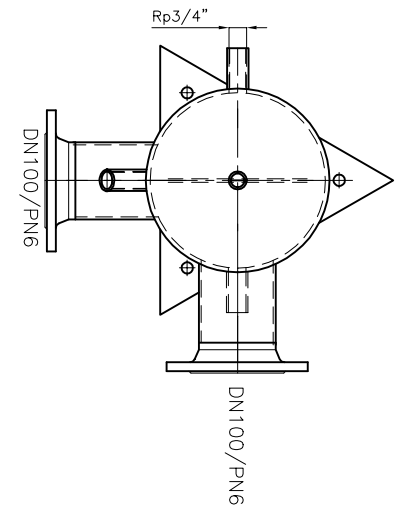
Technische Daten

Material: ST-37-2

Prüfdruck: 10 bar

Whitworth-Rohrgewinde nach DIN 2999 umfassen
Innen- und kegelige Außengewinde
Mittelschwere Gewinderöhre nach DIN 2440

Teil	Stück	Artikel-Nr.	Benennung	Artname	DIN	Werkstoff
Minderung						
ab Auftrags Nr.						
Datum und Menge						
Werkstoff						
Zulässige Abweichungen für Maße ohne Toleranzangaben nach DIN ISO 2768			gezeichnet	07/05/00	Härtnisches	Diese Zeichnung darf ohne unsere Genehmigung, schriftlich oder mündlich, nicht in Teilen oder Konkurrenten-Verfahren nachgedruckt werden
Fein mittel groß			geprüft			
Ersetzt für:						
Ersetzt durch:						
Benennung:						
Maßstab			Hydr. weiche DN250 (Rendamax DVA100)			
Zeichnungs Nr.: 7-23-252						



Comfort-Sinuveiler GmbH
Bismarckstr. 2
46899 Wehrhagen 9a-0
Tel.: 05 25 57 31 33-30
Fax: 05 25 57 31 33-20