

Перед монтажом присоединительной арматуры внимательно ознакомьтесь с инструкцией по монтажу и эксплуатации! Инструкция по монтажу и эксплуатации, а также все приложения должны быть позднее переданы эксплуатационной организации.

| Содержание .....                           | Страница |
|--|----------|
| 1 Общие сведения.....                      | 1        |
| 2 Техника безопасности.....                | 1        |
| 3 Транспортировка, хранение, упаковка..... | 2        |
| 4 Технические данные .....                 | 2        |
| 5 Устройство и функции.....                | 2        |
| 6 Монтаж.....                              | 2        |
| 7 Эксплуатация.....                        | 3        |
| 8 Комплектующие .....                      | 4        |
| 9 Обслуживание .....                       | 4        |
| 10 Гарантия.....                           | 4        |
| 11 Диаграммы.....                          | 4        |

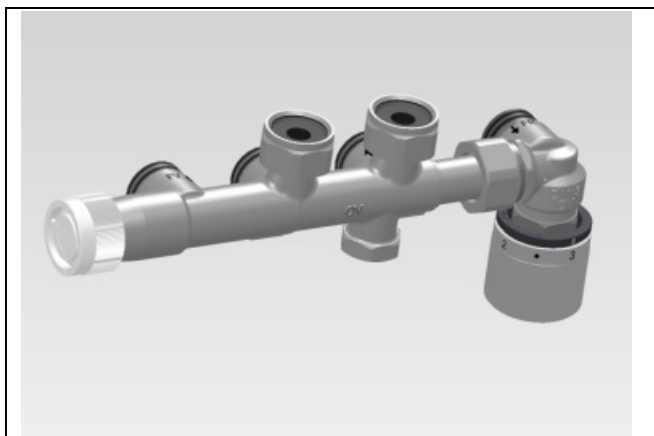


Рис. 1 Присоединительная арматура „Multiblock T-RTL“

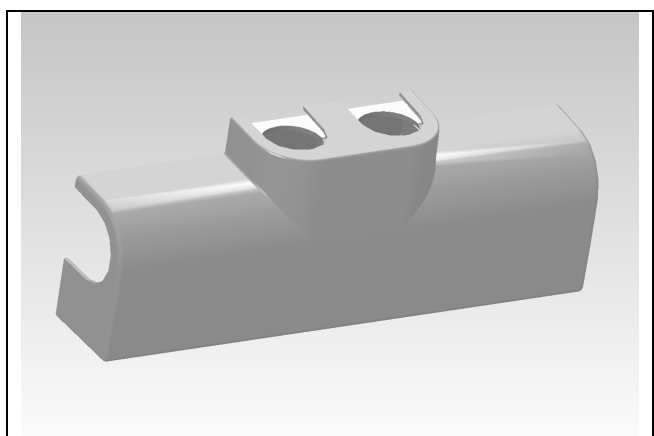


Рис. 2 Декоративная крышка

## 1 Общие указания

### 1.1 Назначение инструкции по эксплуатации

Эта инструкция по эксплуатации предназначена для специалистов, чтобы правильно смонтировать арматуру и ввести систему в эксплуатацию. Необходимо соблюдать инструкции на все компоненты системы, а также действующие технические нормы и правила.

### 1.2 Хранение документации

Эта инструкция по монтажу и эксплуатации должна быть передана эксплуатирующей организации для последующего использования.

### 1.3 Защита авторских прав

Инструкция по монтажу и эксплуатации защищена авторским правом.

### 1.4 Обозначения

Указания по технике безопасности обозначены символами. Их следует соблюдать, чтобы избежать аварий, материального ущерба и пр.

**▲ GEFÄHR** ОПАСНОСТЬ указывает на ситуацию, представляющую непосредственную опасность для здоровья и жизни, если меры предосторожности не соблюдаются.

**▲ WARNUNG** ПРЕДОСТЕРЕЖЕНИЕ указывает на ситуацию, представляющую возможную опасность для здоровья и жизни, если меры предосторожности не соблюдаются.

**▲ VORSICHT** ОСТОРОЖНО указывает на ситуацию, которая может привести к незначительным или легким нарушениям, если меры предосторожности не соблюдаются.

**▲ ACHTUNG** ВНИМАНИЕ указывает на ситуацию, которая может привести к материальному ущербу, если меры предосторожности не соблюдаются.

## 2 Техника безопасности

### 2.1 Применение согласно назначению

Надежность эксплуатации гарантируется только в случае применения арматуры согласно назначению. Присоединительная арматура „Multiblock T-RTL“ применяется в двухтрубных системах отопления для комбинирования радиаторного и панельного отопления с целью регулирования температуры помещения и ограничения температуры обратного потока панельного отопления. Для использования на отопительных приборах с подключением по прямой и обратной линии, с межтрубным расстоянием 50 мм. Любое дополнительное и/или несанкционированное использование запрещено и считается использованием не по назначению. Претензии к производителю или его уполномоченным по поводу выхода из эксплуатации в результате использования не по назначению не принимаются. Понятие „использование по назначению“ включает в себя, в том числе, точное соблюдение инструкции по монтажу и эксплуатации.

### 2.2 Опасность, которая может возникнуть на месте монтажа или при транспортировке

2.3 Случаи внешнего пожара при проектировании системы не учитывались.

## ⚠️ WARNUNG

### Горячие поверхности

**Опасность ожога!** Прикасаться только в защитных перчатках.

Принимайте во внимание температуру теплоносителя.

### Острые края!

**Опасность травмирования!** Брать только в защитных перчатках. Резьба, отверстия и углы имеют острые края.

## 3 Транспортировка, хранение и упаковка

### 3.1 Контроль поставки

Непосредственно после получения, а также перед монтажом проверить на предмет возможных транспортных повреждений и комплектности.

При наличии каких-либо повреждений следует направить рекламацию в соответствии с установленными правилами в установленный срок.

### 3.2 Хранение

Вентиль должен храниться только при следующих условиях:

- В закрытом, сухом и чистом помещении.
- Не допускается контакт с агрессивными средами и источниками тепла.
- Избегать солнечного излучения и сильного механического воздействия.
- Температура хранения: от -20 до 60 °С, относительная влажность макс. 95 %.

### 3.3 Упаковка

Упаковочный материал утилизировать без вреда для окружающей среды.

## 4 Технические данные

### 4.1 Технические параметры

Рабочая температура t: 2 °С - 70 °С

Макс. рабочее давление p: 10 бар

Среда: вода или водо-гликолевые смеси, соответствующие VDI 2035. Не для пара, маслосодержащих или агрессивных сред.

Диапазон настройки

температуры обратного потока: 10 °С - 40 °С

Рекомендованный перепад

давления: 30 - 200 мбар

Диаграммы потерь давления: см. стр. 4 и 5

## ⚠️ GEFAHR

Посредством соответствующих мероприятий (напр., установка предохранительного вентиля) предусмотреть, чтобы макс. рабочее давление, а также макс. и мин. рабочая температура не были превышены или занижены.

### 4.2 Размеры/диаметры отводов

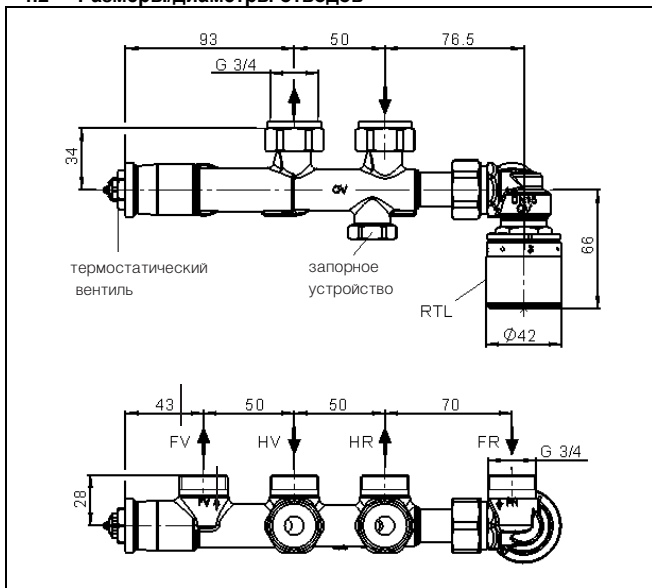


Рис. 3 Размеры

## 5 Установка и функции

### 5.1 Обзор и описание функций

Присоединительная арматура - это комбинация из предохраняемого термостатического вентиля, запорного устройства и ограничителя температуры обратного потока (RTL). Предназначена для двухтрубных систем отопления.

Термостатический вентиль с устанавливаемым термостатом регулирует температуру помещения. Регулирование температуры напольного отопления происходит независимо от термостатического вентиля посредством ограничения температуры обратного потока с помощью встроенного ограничителя обратного потока.

### 5.2 Обозначения

На корпусе:

**OV** Oventrop

➔ направление потока теплоносителя

**HV** подающая линия контура отопительных приборов

**HR** обратная линия контура отопительных приборов

**FV** подающая линия контура панельного отопления

**FR** обратная линия контура панельного отопления

### 6 Монтаж

Перед установкой арматуры трубопровод следует тщательно промыть.

**Необходимо обратить внимание, чтобы направление стрелки на корпусе совпадало с направлением потока теплоносителя.**

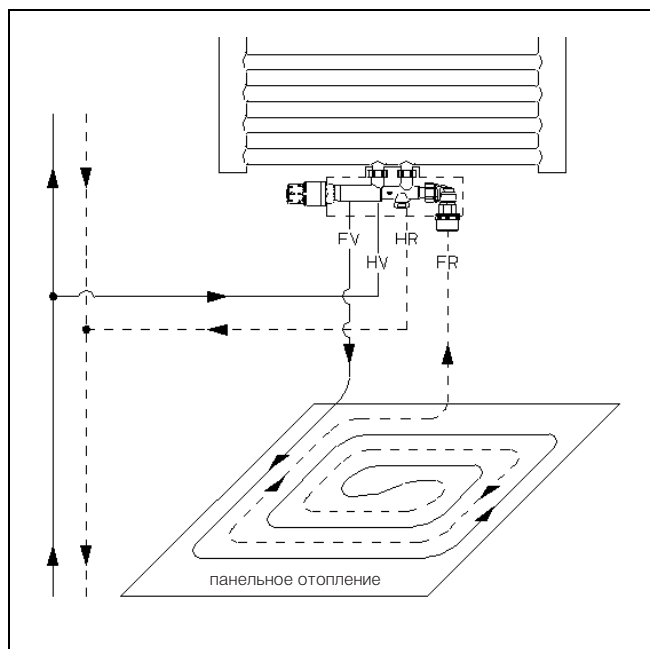


Рис. 4 Схема подключения

### 6.1 Подготовительные работы

Сначала определить положение отопительного прибора и арматуры (обратить внимание на рекомендации производителя отопительного прибора). Прокладка трубопроводов для подключения прямой и обратной линии к отопительному прибору (подключение арматуры по центру) в новостройках производят до начала отделочных работ. Для этого подготавливают соответствующие каналы в стене для контура отопительных приборов и контура панельного отопления (рис. 5 и 6). При укладке обратить внимание на параллельное расположение трубопроводов.

Трубопроводы для подключения, прокладываемые в стене, изолировать в соответствии с EnEV. Это облегчит последующее подключение арматуры. Монтаж соединительных трубопроводов для напольного отопления проводить только после штукатурки стен.

Подготовительные работы проводить в соответствии с рис. 5 и рис. 6. В заключении оштукатурить стену

## ACHTUNG

### Подключение прямой и обратной линии

Чтобы гарантировать корректное функционирование арматуры, необходимо правильно подключить прямую и обратную линии.

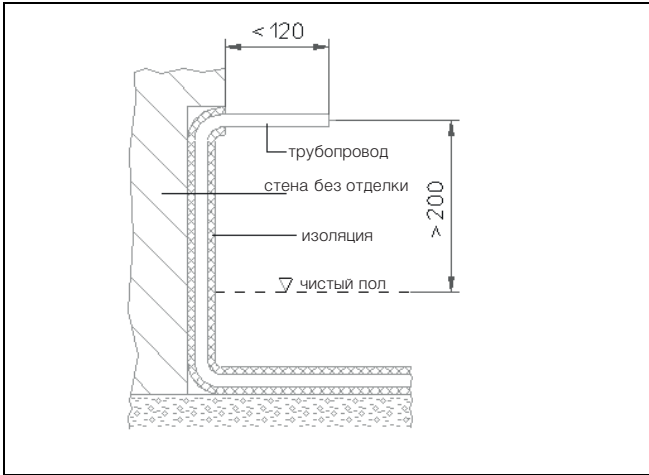


Рис. 5 Разрез, подключение отопительного прибора

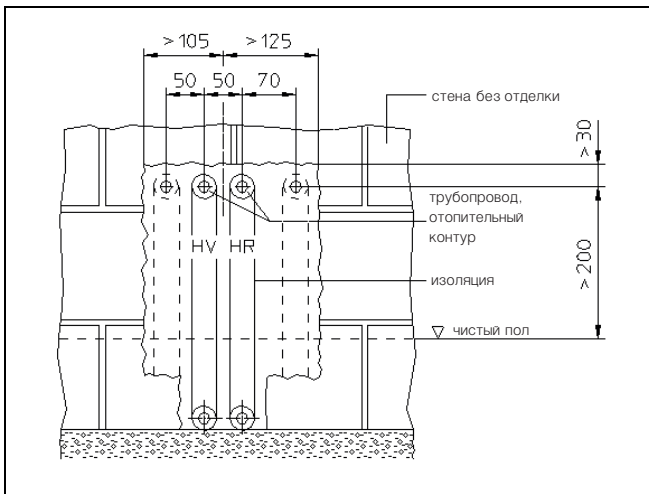


Рис. 6 Вид стены, подключение отопительного прибора

## 6.2 Монтаж отопительного прибора и арматуры

Отопительный прибор крепить в соответствии со строительными размерами (Рис. 3). Принять во внимание последующие отделочные работы (напр., укладка плитки). Трубопроводы контура отопительных приборов обрезать соответствующим образом.

Подключить „Multiblock T-RTL“ к отопительному прибору без напряжения (крутящий момент 20-30 Нм) и присоединить с помощью наборов со стяжным кольцом к трубопроводам контура отопительных приборов. **Подающую линию к отводу „HV“ и обратную к отводу „HR“.**

На отопительных приборах с Rp 1/2 BP прилагаемый самоуплотняемый штуцер вкручивается в присоединительный штуцер отопительного прибора (только арт. № 118 40 86). Для подключения медной, прецизионной стальной, трубы из нержавеющей стали, а также металлопластиковой трубы „Coripe“ применяются присоединительные наборы Oventrop со стяжным кольцом. Альтернативно применяются присоединительные наборы других производителей (кроме металлопластиковой трубы „Coripe“), которые предназначены для подключения к HP G 3/4 по DIN V 3838.

**⚠ Должны быть соблюдены предписания из раздела 2 (техника безопасности)!**

### ⚠ VORSICHT

- При монтаже не должны использоваться масла и смазки, так как они могут повредить уплотнения. При необходимости промыть трубопровод от частиц грязи, смазки или масла.
- При выборе теплоносителя руководствоваться действующими нормами.
- Защитить от внешних воздействий (напр. вибраций).

## 6.3 Монтаж контура панельного отопления.

Конструкция напольного или панельного отопления напр., теплоизоляция, звукоизоляция и пр. должны соответствовать действующим нормам.

После укладки изоляции **подающую линию контура панельного отопления подключить к отводу „FV“ и обратную линию к отводу „FR“** „Multiblock T-RTL“ (рис.7). Контур панельного отопления укладывают по улиткообразной схеме, чтобы добиться равномерного прогрева пола (рис. 4). Контур панельного отопления можно выполнить из разных видов труб. Программа Oventrop предлагает разнообразные присоединительные наборы со стяжным кольцом. При монтаже соблюдайте соответствующую инструкцию.

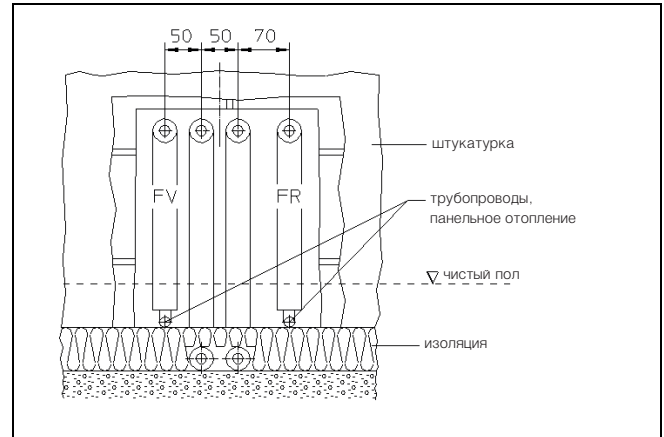


Рис. 7 Вид стены, подключение панельного отопления.

## 7 Эксплуатация

### 7.1 Заполнение системы и спуск воздуха

Перед вводом в эксплуатацию систему надо заполнить и спустить воздух. Для этого сначала переставить настройку термостатического вентиля на самое большое значение (значение настройки 6, рис. 8).

Провести проверку на герметичность, при этом принять во внимание макс. допустимое рабочее давление. В заключении заштукатурить каналы с проложенными в них трубами.

### 7.2 Важные указания по стяжке

После заливки цементной или ангидридной стяжки, ее следует прогреть в соответствии с EN 1264-4.

Нагрев начинать через:

-21 день после заливки цементной стяжки

- 7 дней после заливки ангидридной стяжки

Нагревать медленно! 3 дня с температурой подачи ок. 25°C, затем 4 дня с температурой подачи ок. 55°C.

Температуру подачи регулировать только автоматикой котла.

Прочие указания см. рекомендации производителя стяжки.

### 7.3 Преднастройка термостатического вентиля

Термостатический вентиль (рис. 3) настроить в соответствии с рассчитанным значением гаечным ключом SW 13 или специальным ключом (рис.8).

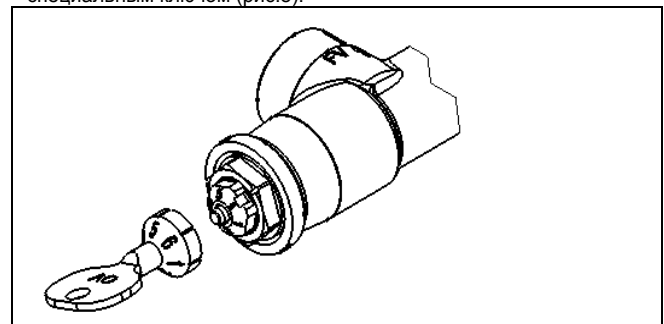


Рис. 8 Настройка термостатического вентиля

### ACHTUNG

#### Смонтировать термостат

Монтировать термостат только тогда, когда строительство завершено, дабы предотвратить повреждение термостата.

#### 7.4 Настройка ограничителя обратного потока

Ограничитель обратного потока (рис. 3) настроен на определенное значение (заводская настройка: 3 ≈ ок. 30 °С).

Шкала настройки:

|       |   |                |
|-------|---|----------------|
| 0     | = | вентиль закрыт |
| 1     | = | ок. 10 °С      |
| 2     | = | ок. 20 °С      |
| 3     | = | ок. 30 °С      |
| 4     | = | ок. 40 °С      |
| макс. | = | ок. 43 °С      |

Рис. 9 Значения настройки ограничителя обратного потока

#### 8 Комплектующие

Для арматуры Oventrop предлагает декоративные крышки. По окончании монтажа и установки настройки монтируют декоративную крышку (рис. 10).

1. Надеть несущий элемент на накидные гайки с задней стороны.
2. Надеть крышку с передней стороны арматуры и соединить с несущим элементом.

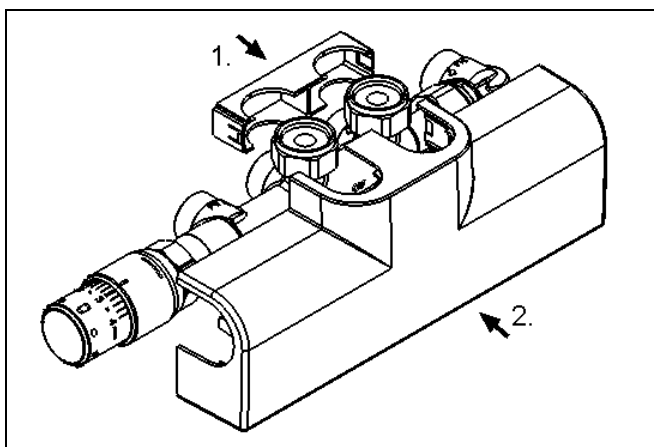


Рис. 10 Монтаж декоративной крышки

### ACHTUNG

#### Монтаж декоративной крышки

Монтировать декоративную крышку только тогда, когда строительство завершено, дабы предотвратить повреждение декоративной крышки.

#### 9 Обслуживание и уход

Арматура не требует обслуживания.

Проверка герметичности и функционирования арматуры, а также ее соединений должна регулярно проводиться в рамках обслуживания системы. Рекомендуется устанавливать арматуру в местах легкого доступа.

##### 9.1 Демонтаж отопительного прибора

Перед демонтажом отопительного прибора арматуру отключить в соответствии с описанием:

1. Закрыть термостатический вентиль.
2. Снять защитную крышку с запорного устройства (рис. 3).
3. Закрыть шпindel запорного устройства шестигранным ключом SW 6 поворотом вправо.

### ACHTUNG

Термостат или защитная крышка не предназначены для отключения при демонтаже отопительного прибора.

Для этого на присоединительные штуцеры надеть металлические заглушки (напр. замыкающий элемент арт. № 101 64 52).

Описанное в п. 9.1 отключение арматуры не приведет к отключению контура панельного отопления.

#### 10 Гарантия

Действительны гарантийные обязательства фирмы Oventrop, действующие на дату поставки.

#### 11 Диаграммы

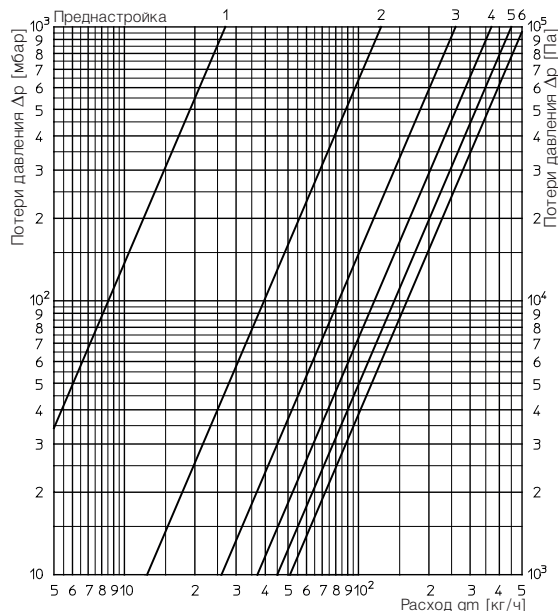
##### Диаграмма потерь давления для термостатического вентиля

Термостатический вентиль при P-отклонении 2K

Ограничитель темп. обрат. потока при P-отклонениях 2K - 4K

Длина трубы контура панельного отопления: макс. 100м

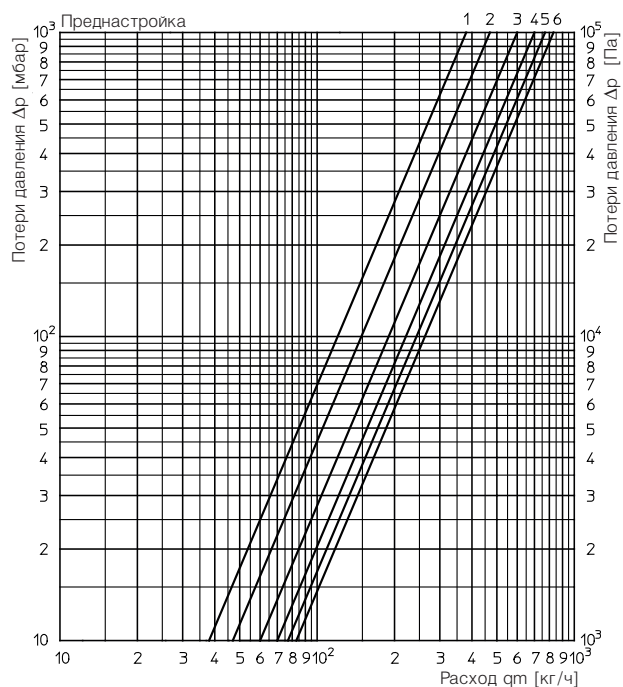
Материал трубы: металлопластиковая труба „Coripe“ 16 x 2 мм



##### Значения kv

| Преднастройка                   | 1     | 2     | 3    | 4    | 5    | 6    |
|---------------------------------|-------|-------|------|------|------|------|
| Значение kv при P-отклонении 2K | 0,027 | 0,125 | 0,26 | 0,37 | 0,45 | 0,51 |

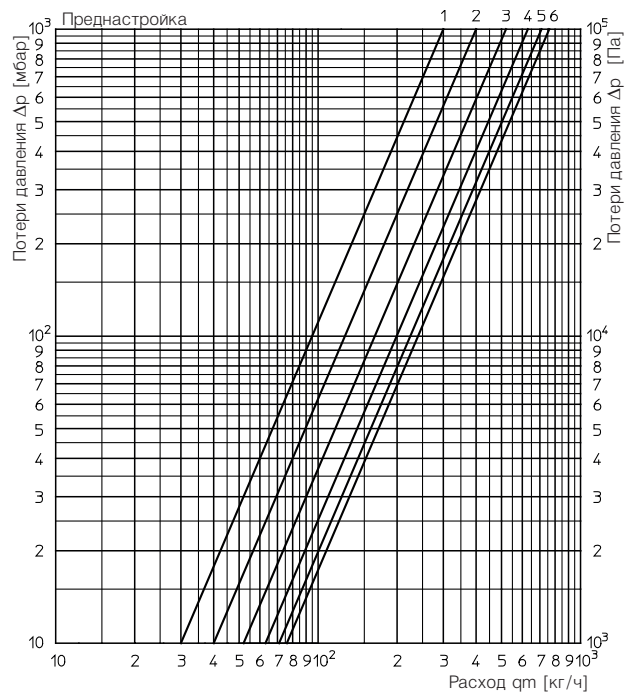
**Диаграмма потерь давления, термостат. вентиль + RTL**  
 Термостатический вентиль при P-отклонении 2K  
 Ограничитель темп. обрат. потока при P-отклонениях 2K - 4K  
 Длина трубы контура панельного отопления: 33м  
 Материал трубы: металлопластиковая труба „Сорпире" 16 x 2 мм



**Значения kv**

| Преднастройка                   | 1    | 2    | 3    | 4    | 5    | 6    |
|---------------------------------|------|------|------|------|------|------|
| Значение kv при P-отклонении 2K | 0,38 | 0,47 | 0,60 | 0,70 | 0,77 | 0,83 |

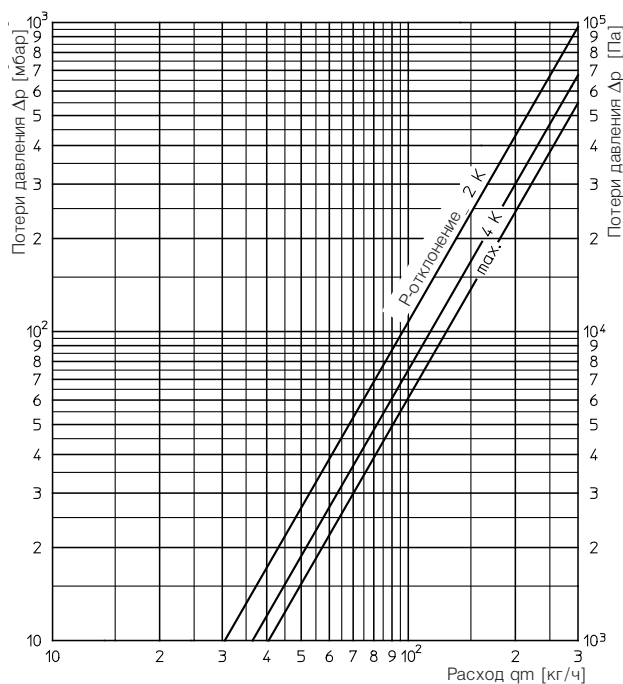
**Диаграмма потерь давления, термостат. вентиль + RTL**  
 Термостатический вентиль при P-отклонении 2K  
 Ограничитель темп. обрат. потока при P-отклонениях 2K - 4K  
 Длина трубы контура панельного отопления: 100м  
 Материал трубы: металлопластиковая труба „Сорпире" 16 x 2 мм



**Значения kv**

| Преднастройка                   | 1    | 2    | 3    | 4    | 5    | 6    |
|---------------------------------|------|------|------|------|------|------|
| Значение kv при P-отклонении 2K | 0,30 | 0,40 | 0,52 | 0,63 | 0,71 | 0,76 |

**Диаграмма потерь давления, RTL (контур панельн. отоп.)**  
 Термостатический вентиль при P-отклонении 2K  
 Длина трубы контура панельного отопления: 33м  
 Материал трубы: металлопластиковая труба „Сорпире" 16 x 2 мм



**Диаграмма потерь давления, RTL (контур панельн. отоп.)**  
 Термостатический вентиль при P-отклонении 2K  
 Длина трубы контура панельного отопления: 100м  
 Материал трубы: металлопластиковая труба „Сорпире" 16 x 2 мм

