

oventrop



Premium Armaturen + Systeme

„Aquastron VT“

Термостатический вентиль с предварительной настройкой для циркуляционных систем
Инструкция по монтажу и эксплуатации

RU

„Aquastron VT“ BPxBP
арт. №: 4205704/06

„Aquastron VT“ HPxHP
арт. №: 4206704/06

„Aquastron VT“ прессовое соединение
арт. №: 4205752/53/54

Термостатический вентиль с возможностью преднастройки температуры и остаточного расхода для циркуляционных систем PN 16

Сертификаты DVGW, SVGW, KIWA VA и WRAS

Перед монтажом арматуры внимательно ознакомьтесь с инструкцией!

Инструкция по монтажу и эксплуатации должна храниться в организации, эксплуатирующей систему водоснабжения!



Содержание

1. Общие сведения.....	32
2. Техника безопасности.....	32
3. Область применения.....	32
4. Конструкция и функции.....	32
5. Технические характеристики.....	34
6. Монтаж.....	35
7. Подключение.....	36
8. Ввод в эксплуатацию.....	36
9. Обслуживание.....	36
10. Принадлежности.....	36
11. Приложение.....	37

1 Общие сведения

1.1. Назначение инструкции

Эта инструкция предназначена для того, чтобы правильно смонтировать арматуру и ввести в эксплуатацию.

Перед началом работ внимательно ознакомьтесь с инструкцией по монтажу и эксплуатации.

1.2. Обозначения

Указания по технике безопасности обозначены символами. Их следует соблюдать, чтобы избежать аварий, материального ущерба и т.д.



ОПАСНОСТЬ!
Непосредственная опасность
для здоровья и жизни!



Внимание!
Возможные опасные ситуации для арматуры,
системы, гигиенических качеств!



Примечание!
Необходимая информация или указание!

1.3. Защита авторских прав

Инструкция по монтажу и эксплуатации защищена авторским правом.

2. Техника безопасности

Арматура должна устанавливаться специализированной организацией в соответствии с действующими нормами и правилами.

За ущерб и нарушения, вызванные несоблюдением этой инструкции, производитель ответственности не несет.

3. Область применения

Вентили Oventrop „Aquaström VT“ устанавливаются на обратные трубопроводы циркуляционных систем согласно DVGW, рабочий лист W551/W553. Они применяются для точной гидравлической увязки циркуляционных трубопроводов между собой и предотвращают, при правильном расчете системы по W553, остывание отдельных циркуляционных стояков.

3.1 Выбор вентиля

Вентили „Aquaström VT“ диаметрами Ду 15 и Ду 20 выпускаются как с внутренней резьбой по EN10226, так и с наружной резьбой по DIN ISO 228.

4. Конструкция и функции

Вентиль сокращает расход по достижении установленной температуры до остаточного, в соответствии с кривой, представленной на диаграмме 1. Температуру регулирования выбирают в диапазоне от 50°C до 65°C. Дополнительно вентиль автоматически поддерживает термическую дезинфекцию. Остаточный расход устанавливается при Ду 15 от $k_v=0,03$ до $k_v=0,1$ и при Ду 20 от $k_v=0,1$ до $k_v=0,3$ (шесть промежуточных значений) для гидравлической увязки отдельных трубопроводов циркуляционной системы.

Вентильное устройство самоочищается.

При падении температуры ниже заданной, промывочный канал открывается и скопившаяся грязь вымывается.

При дальнейшем падении температуры вентильное устройство поднимается с седла и вентиль полностью открывается, за счет чего происходит увеличение расхода.

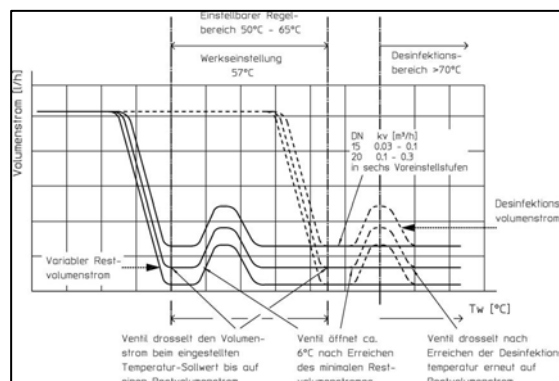
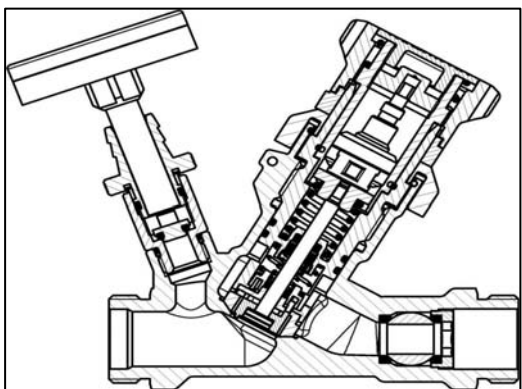


Рис 1

Дополнительно вентиль оснащен шаровым краном, штуцером для слива под шланг и изоляцией. Это позволяет, в комбинации с запорным вентилем в подающей линии (если имеется), отключить и слить трубопровод во время обслуживания и ремонта.

С помощью термометра можно контролировать температуру в циркуляционном трубопроводе в любой момент времени, что позволяет быстро заметить сбой в системе.



4.1 Термостатическое регулирование и гидравлическая увязка

Заводские настройки: температура на вентиле 57°C, остаточный расход для Ду 15 $k_v=0,1$ (= ПН 6, для Ду 20 $k_v=0,3$ (= ПН 6). С этими настройками арматура соответствует стандартам DVGW, рабочий лист W554 и рекомендациям по W551.

Термостатическое регулирование
 При достижении установленной температуры (напр. 57°C) вентиль сокращает расход до остаточного, величина которого рассчитывается, исходя из норм DVGW, и устанавливается на вентиле с помощью преднастройки. Вентиль дополнительно поддерживает термическую дезинфекцию. При температуре ок. 6°C выше установленной, расход начинает расти и при температуре ок. 16°C выше установленной, расход сокращается до остаточного. Благодаря сокращению расхода обратно до остаточного, последующие части системы за счет гидравлической увязки тоже проходят термическую дезинфекцию. Вентиль оптимально поддерживает термическую дезинфекцию в циркуляционной системе. По окончании фазы дезинфекции вентиль снова возвращается в исходное положение.

Гидравлическая увязка

Для гидравлической увязки трубопроводов циркуляционной системы горячего водоснабжения служит остаточный расход, который должен быть настроен на вентиле при заданной температуре регулирования. Эта настройка не зависит от ранее установленной температуры регулирования и имеет 6 значений. Каждому значению преднастройки соответствует свое значение k_v , с учетом Ду. Перечень ПН и k_v дан в п.5 (Технические характеристики).

4.2 Настройка температуры

Вентиль предварительно настроен на заводе-изготовителе на температуру 57 °С. Если эксплуатация системы осуществляется в соответствии с W551, то менять эту базовую настройку не требуется. Настройка температуры может быть изменена поворотом маховика. Для этого повернуть маховик таким образом, чтобы значение требуемой температуры совпало с маркировкой на корпусе.

Во время настройки температуры не выдвигать маховик!



Соблюдайте соответствующие предписания, действующие в конкретной стране!



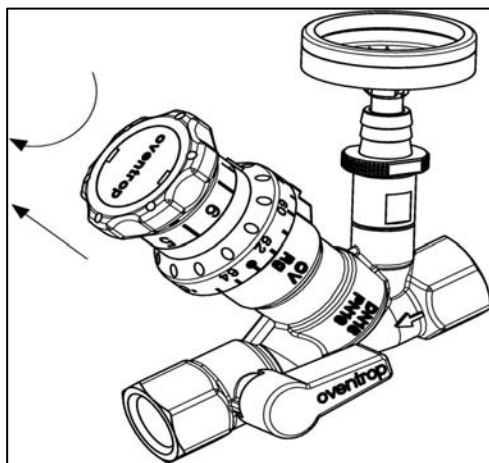
Настройка температуры

4.3 Настройка остаточного расхода

Настройку остаточного расхода можно изменить тем же маховиком, которым настраивается температура. Для изменения остаточного расхода необходимо крепко удерживая температурную шкалу **выдвинуть маховик до упора вверх (ок. 3мм)**. Повернуть по часовой стрелке до необходимого значения только поднятую часть маховика.

При этом центр выбранного значения преднастройки должен совпадать с черной выпуклой стрелкой на шкале температуры.

После отпускания маховика, убедитесь в том, что зубцы температурной шкалы зафиксированы с ним заподлицо. Для защиты от несанкционированного изменения заданных параметров, маховик с его настроечной частью может быть опломбирован.



Настройка расхода

! *Настройте на вентиле только значение k_v , полученное при расчете. Расчет обратных линий циркуляционной системы выполнить в соответствии с действующими методиками! (см. также DWGW рабочий лист W553). Расчет (проект) циркуляционной системы необходимо оформить документально, чтобы в дальнейшем иметь возможность для внесения изменений, влияющих на систему или в случае*

расширения системы (см. также DWGW рабочий лист W551 абз. 5.7).

Дополнительно, согласно TrinkwV организации санитарного контроля требуют технические планы (включая расчет).

Для расчета циркуляционной системы подходит программа OV-Plan, которая находится на CD Oventrop (доступна бесплатно).



Неправильно подобранные или неправильно настроенные термостатические вентили не обеспечивают гидравлической увязки циркуляционных стояков. Вследствие этого возможно снижение температуры обратной линии ниже 55°C, требуемого в W551. Таким образом, возникает опасность загрязнения и заражения системы легионеллами!

5. Технические характеристики

Подключения:	Ду15:	G ¾ НР x НР G ½ ВР x ВР пресс Ø 15 мм пресс Ø 18 мм
	Ду20:	G 1 НР x НР G ¾ ВР x ВР пресс Ø 20 мм
Материалы: (контактирующие со средой)		бронза, нерж. сталь, EPDM, PPO, PTFE
Среда:		питьевая вода, макс. 90°C
Остаточный расход: (ПН = преднастройка)	Ду15:	ПН1: $k_v = 0,035$ ПН2: $k_v = 0,045$ ПН3: $k_v = 0,058$ ПН4: $k_v = 0,069$ ПН5: $k_v = 0,081$ ПН6: $k_v = 0,098$
	Ду20:	ПН1: $k_v = 0,10$ ПН2: $k_v = 0,14$ ПН3: $k_v = 0,18$ ПН4: $k_v = 0,22$ ПН5: $k_v = 0,26$ ПН6: $k_v = 0,30$
Макс. перепад давления ΔP :		1 бар
Макс диапазон настройки:		от 50°C до 65°C

Рекоменд. диапазон настройки: от 55°C до 60°C.

Погрешность регулирования: $\pm 1^\circ\text{C}$

Монтажное положение: любое, но при этом хорошо доступное

Темп. окружающей среды: макс. 90°C

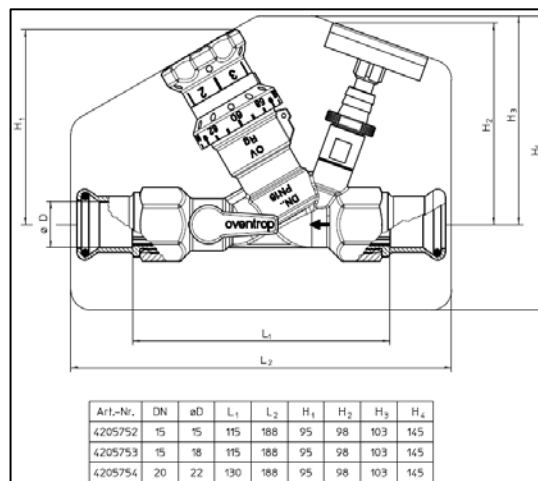
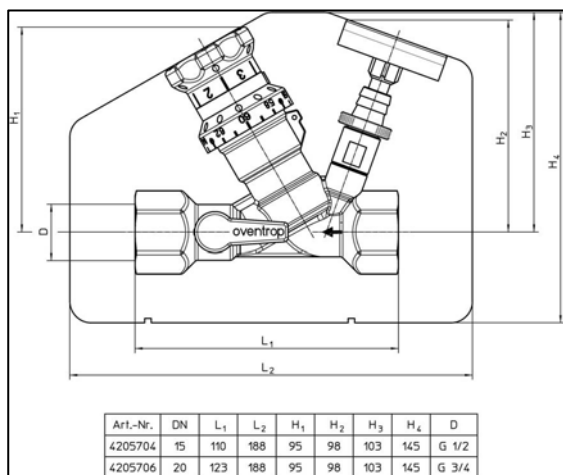
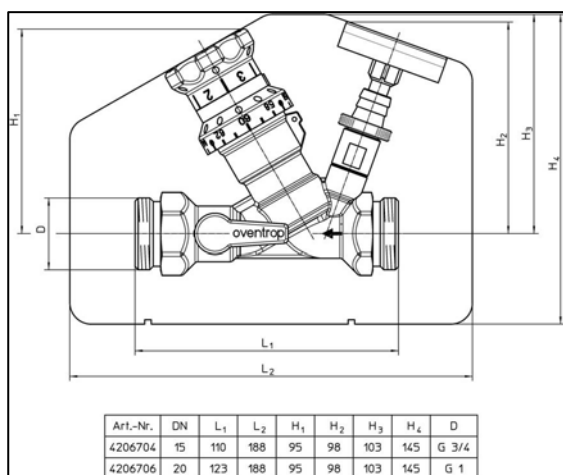
Рабочая температура: от 0 до 90°C

Рабочее давление: 10 бар

Испытательное давление: макс. 16 бар

Примечание: рекомендуется мин. 1-2 раза в год приводить в движение шаровые краны.

5.1 Размеры



6. Монтаж

6.1. Объем поставки

Вентиль поставляется в комплекте с инструкциями по монтажу и эксплуатации и упакован в теплоизоляционный кожух с фиксаторами. Кожух одновременно является защитной транспортной упаковкой. При приемке проверьте арматуру на комплектность и отсутствие повреждений, вызванных транспортировкой.

6.2 Место и положение монтажа

Вентиль может иметь любое положение при монтаже (горизонтальное, наклонное или вертикальное). Монтаж вентилей выполнить таким образом, чтобы обеспечить к нему легкий доступ. Это особенно важно в случае перекрытия трубопровода (стояка) и слива, а также для считывания с термометра. Рекомендуемое место установки вентилей – в сухих помещениях.



При монтаже обратите внимание на необходимость обеспечения свободного пространства, требуемого для установки теплоизоляции!

6.3 Подключения к трубам

Арматура имеет внутреннюю резьбу G 1/2 или G 3/4 по EN10226, а также наружную резьбу G 3/4 или G1 по DIN ISO 228. Возможности подключения с плоским уплотнением: элементы для прессового, паяного, сварного и резьбового соединения (№ арт. 42005, 13, 14, 20 ... см. принадлежности)

7. Подключение

Обратить внимание на то, чтобы в корпус не попали инородные тела (напр. стружка, пенька, остатки припоя и пр.) Они могут нарушить нормальное функционирование вентиля.

Смонтировать вентиль, учитывая направление потока (см. стрелку на корпусе).

Подключить резьбовые соединения без натяжения, используя соответствующий вилочный ключ.

Соблюдать соответствующие предписания, действующие в конкретной стране!

8. Ввод в эксплуатацию

Прокладка трубопроводов должна быть выполнена таким образом, чтобы предотвратить завоздушивание системы (DIN1988 ч.2 §3.4.2.3). Особенно в обратных трубопроводах циркуляционных систем из-за низких скоростей возможно образование зон, подверженных образованию бактерий.

Необходимо тщательно промыть все трубопроводы (DIN 1988 ч.2 §11.2).

Чтобы предотвратить несанкционированное изменение температуры и расхода вентиль может быть опломбирован. Данная защита не распространяется на шаровой запорный кран. Благодаря этому в чрезвычайных ситуациях можно мгновенно перекрыть циркуляционный трубопровод без необходимости снятия пломбы или теплоизоляции.

9. Обслуживание

В процессе эксплуатации вентиль не требует дополнительного обслуживания. Только во время техобслуживания или ремонтных работ на циркуляционной линии изоляция вентиля может быть снята и с помощью шарового крана и запорного вентиля (если имеется) соответствующий трубопровод может быть отключен от системы, а затем с помощью штуцера для сливного шланга слит. Для этого следует вытащить термометр из сливного штуцера и вместо него подключить сливной шланг 3/8".

9.1 Контроль функции

При помощи термометра на вентиле можно измерить фактическую температуру воды в циркуляционной системе. В качестве альтернативы, для контроля температуры, вентиль может быть интегрирован в систему управления зданием. Для этого термометр необходимо заменить на датчик температуры PT 1000 (см. принадлежности).

10. Принадлежности

Теплоизоляция для Ду15 и Ду20
№ арт. 4205781



Термометр
арт. № 4205591



Датчик температуры PT 1000
арт. № 4205592



Штуцер для сливного шланга
арт. № 4205593



Комплект для опломбирования
арт. № 1089091, 10 шт.

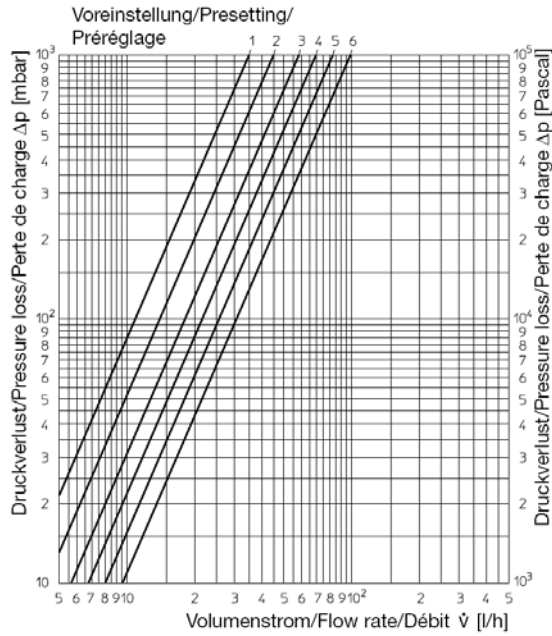


Oventrop CD
арт. № 9999999
бесплатно

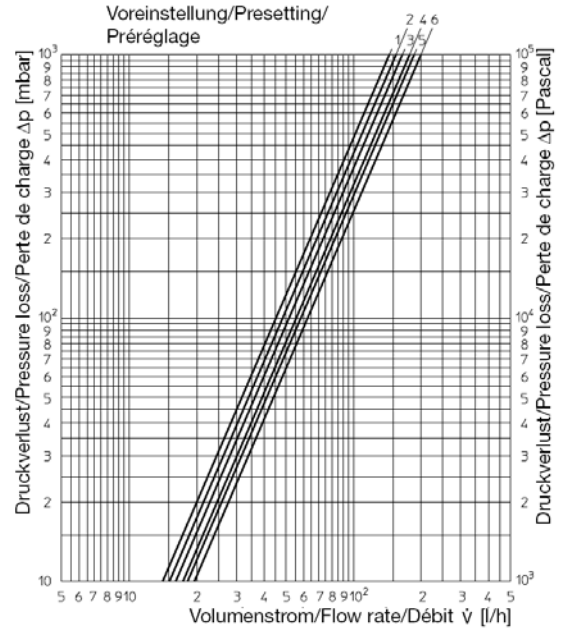


11. Приложение

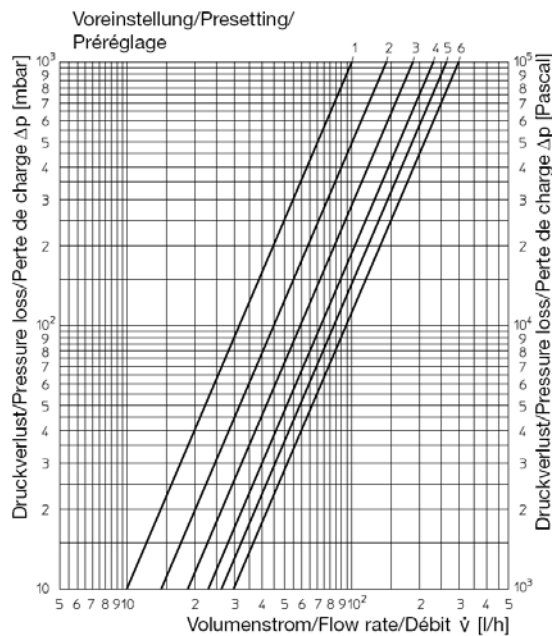
„Aquastron VT“ Ду 15 Остаточный расход



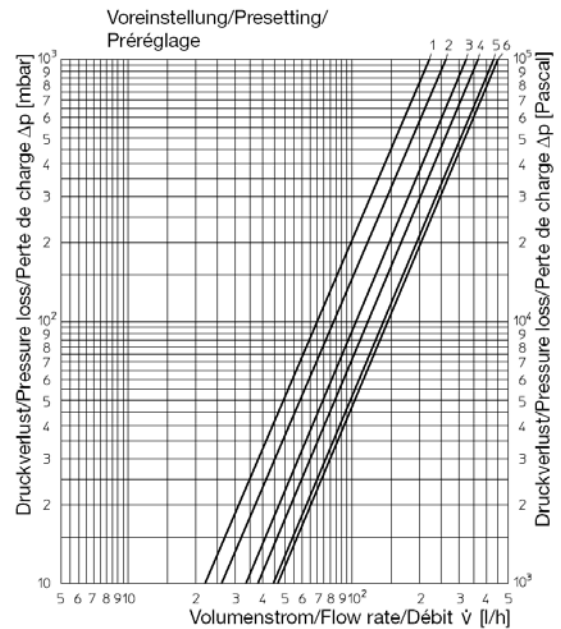
„Aquastron VT“ Ду15 Расход при термической дезинфекции



„Aquastron VT“ Ду 20 остаточный расход



„Aquastron VT“ Ду 20 Расход при термической дезинфекции



OVENTROP GmbH & Co.KG
Paul-Oventrop-Straße 1
D-59939 Olsberg
Тел. +49 (0) 29 62 82 – 0
Факс +49 (0) 29 62 82 – 400
E-Mail mail@oventrop.de
Internet www.oventrop.com

Сохраняется право на технические изменения.

420670480 08/2015

Адреса контактов по всему миру размещены
на сайте www.oventrop.de.