

Перед монтажом однорычажных термостатов внимательно ознакомьтесь с инструкцией по монтажу и эксплуатации!

Рекомендуется, чтобы монтаж производил специалист!

Инструкция по монтажу и эксплуатации, а также вся сопутствующая документация должна быть передана пользователю!

Содержание

1. Общие сведения	1
2. Правила безопасности	1
3. Транспортировка, хранение, упаковка	1
4. Технические данные	1
5. Функции	2
6. Монтаж/демонтаж	2
7. Обслуживание	2
8. Утилизация	2
9. Гарантия	2

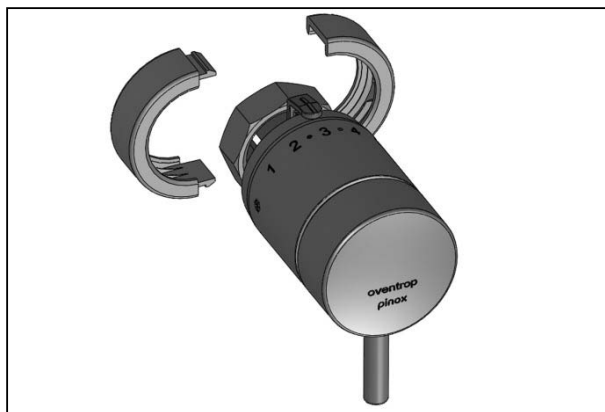


Рис. 1 Термостат „pinox Н“ с декоративным кольцом

1 Общие сведения

1.1 Назначение инструкции

Данная инструкция по монтажу и эксплуатации помогает правильно смонтировать и ввести термостат „pinox Н“ в эксплуатацию. При этом следует руководствоваться прилагаемыми инструкциями на все компоненты системы, а также действующими техническими правилами.

1.2 Сохранение документации

Эта инструкция по монтажу и эксплуатации защищена авторским правом.

1.3 Защита авторских прав

Инструкция по монтажу и эксплуатации защищена авторским правом.

1.4 Обозначения

Указания по правилам безопасности обозначены символами. Их следует соблюдать, чтобы избежать аварий, материального ущерба и пр.

OVENTROP GmbH & Co. KG
Paul-Oventrop-Strasse 1
D-59939 Olsberg
Телефон +49 (0)29 62 82-0
Telefax +49 (0)29 62 82-400
E-Mail mail@oventrop.de
Internet www.oventrop.com

Адреса контактов по всему миру размещены на сайте www.oventrop.de.

⚠ ПРЕДОСТЕРЕЖЕНИЕ

ПРЕДОСТЕРЕЖЕНИЕ указывает на ситуацию, представляющую возможную опасность для здоровья и жизни, если меры предосторожности не соблюдаются.

ВНИМАНИЕ

ВНИМАНИЕ указывает на ситуацию, которая может привести к материальному ущербу, если меры предосторожности не соблюдаются.

2. Правила безопасности

2.1 Использование по назначению

Надежная эксплуатация гарантируется только при применении термостатов по назначению.

Термостаты используются в комбинации с термостатическими вентилями в системах отопления или охлаждения для регулирования температуры помещения, напр., на отопительных приборах, внутрипольных конвекторах, в системах панельного отопления/охлаждения и т. п. Любое дополнительное и/или несанкционированное использование запрещено и считается использованием не по назначению. Претензии к производителю или его уполномоченным по поводу выхода из эксплуатации в результате использования не по назначению не принимаются. Понятие „использование по назначению“ включает в себя, в том числе, точное соблюдение инструкции по монтажу и эксплуатации.

2.2 Опасность, которая может возникнуть на месте монтажа

Случаи внешнего пожара при проектировании вентиля не учитывались.

⚠ ПРЕДОСТЕРЕЖЕНИЕ

Опасность травмирования! Термостатический вентиль и трубопроводы могут сильно нагреваться в процессе эксплуатации и стать причиной ожога. Использовать защитные перчатки или отключать систему отопления перед проведением работ.

3. Транспортировка, хранение, упаковка

3.1 Контроль поставки

Непосредственно после получения, а также перед монтажом проверить на предмет возможных транспортных повреждений и комплектность. При наличии каких-либо повреждений следует направить рекламацию в соответствии с установленными правилами и в установленный срок.

3.2 Хранение

Термостаты „pinox Н“ хранить только при следующих условиях:

- в закрытом, сухом и чистом помещении.
- не допускать контакта с агрессивными средами или источниками тепла.
- избегать солнечного излучения и сильного механического воздействия.
- температура хранения: -10°C до $+50^{\circ}\text{C}$, относительная влажность: макс. 95 %

3.3 Упаковка

Весь упаковочный материал утилизировать без вреда для окружающей среды.


4. Технические данные

4.1 Технические характеристики

Диапазон настройки:	7...28°C
Шкала настройки:	* 1-5
Чувствительный элемент:	жидкостной
Темп. чувствит. элемента :	макс. 50°C
Температура теплоносителя:	макс. 120°C

Сохраняется право на технические изменения.
101216580 05/2013

4.2 Установка температуры

	1	2	3	4	5
ca. 7°C	ca. 12°C	ca. 16°C	ca. 20°C	ca. 24°C	ca. 28°C

ПРЕДОСТЕРЕЖЕНИЕ

Посредством соответствующих мероприятий (напр., установка предохранительного клапана) предусмотреть, чтобы макс. рабочее давление, а также макс. и мин. рабочая температура не были превышены или занижены.

4.3 Размеры

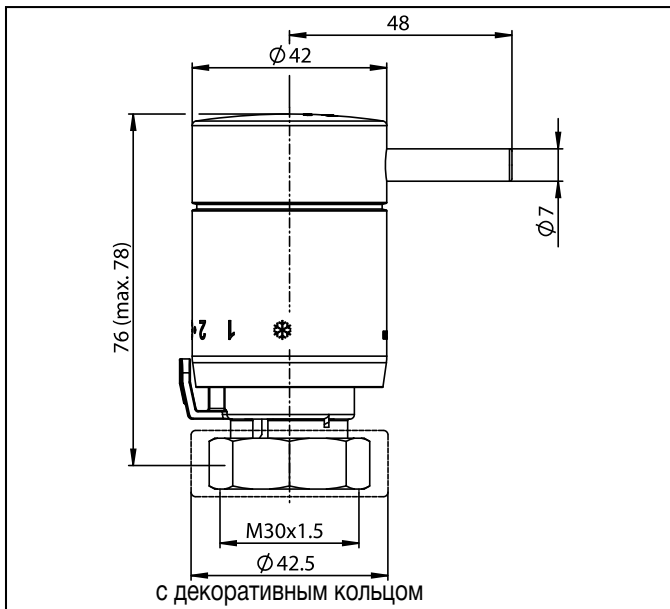


Рис. 4.1 Размеры

5. Функции

Комбинация термостатического вентиля и термостата представляет собой самостоятельно действующий температурный регулятор. Желаемая температура помещения устанавливается посредством вращения корпуса термостата и установкой указателя настройки на соответствующее деление шкалы. Если температура падает ниже настроенного значения, теплоноситель поступает через термостатический вентиль в отопительный прибор и температура в помещении растёт до достижения установленного значения.

6. Монтаж/демонтаж

6.1 Монтаж

1. Поверните корпус термостата против часовой стрелки до отметки на шкале настройки "5". При этом шток термостата втянется в корпус.
2. Выровняйте термостат таким образом, чтобы шкала настройки смотрела вверх и хорошо просматривалась.
3. Накрутите термостат на резьбу термостатического вентиля с помощью накидной гайки. Сначала затяните накидную гайку вручную.
4. Затяните накидную гайку с помощью рожкового ключа (SW32).
5. Смонтируйте декоративное кольцо (кроме "MultiblockT/TF").

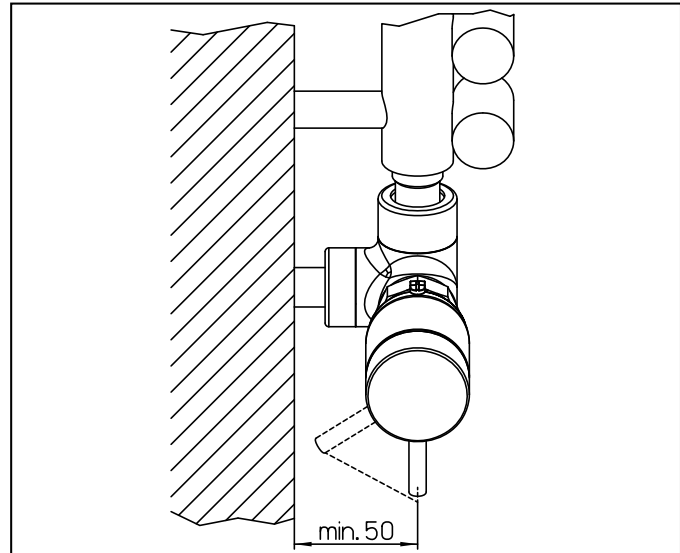
В заключение установите однорычажный термостат на желаемое значение температуры.

 **Соблюдайте правила безопасности см. раздел 2!**

ВНИМАНИЕ

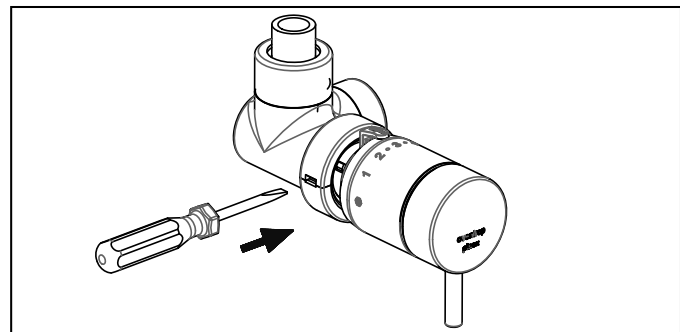
Термостат монтируют только по окончании всех строительных работ, чтобы избежать возможных повреждений. При монтаже не прикладывать силу, чтобы не повредить термостат или резьбу. Рекомендуется, чтобы монтаж термостатов проводил специалист.

Если однорычажный термостат в комбинации с вентилем и отопительным прибором устанавливают параллельно стене, то расстояние до стены должно быть мин. 50мм.



6.2 Демонтаж

1. В случае необходимости отщелкнуть установленное декоративное кольцо подходящим инструментом и снять.
2. Ослабить накидную гайку термостата и открутить термостат от вентиля.



7. Обслуживание

Термостат не требует обслуживания. Хромированную поверхность чистить только с применением жидких чистящих средств или мыльного раствора. Абразивные чистящие средства и растворители могут повредить поверхность, а также нанесенные надписи. Не мыть термостат в посудомоечной машине.

8. Утилизация

ВНИМАНИЕ

При утилизации термостат не должен быть поврежден, чтобы предотвратить вытекание жидкости из жидкостного чувствительного элемента. Термостат подлежит специальной утилизации!

Демонтированные/дефектные термостаты возвращаются производителю (Oventrop) и утилизируются должным образом. Адрес см. выше.

9. Гарантия

Действительны общие условия продаж и поставок Oventrop, действующие на дату отгрузки.