

РУКОВОДСТВО ПО РЕГУЛИРОВАНИЮ И ТЕХНИЧЕСКОМУ ОБСЛУЖИВАНИЮ ГАЗОВЫХ ГОРЕЛОК

- GP-300 T**
- GP-300 T-II**

**А/О ОЙЛОН
П.Я. 5
15801 ЛАХТИ
ФИНЛЯНДИЯ**

**OILON OY
PL 5
15801 LAHTI
FINLAND**

**☎ +358-3-85 761
Факс +358-3-857 6239**

40169738RU

Содержание

1. Предупреждения в руководстве по регулированию и техобслуживанию.....	1
2. Общее.....	2
3. Технические данные.....	4
4. Монтаж горелки.....	5
4.1. Крепление горелки.....	5
4.2. Поворот горелки.....	5
4.3. Электросоединения.....	5
4.4. Пример монтажа газопровода.....	6
4.5. Блок регулировки давления газа.....	7
5. Работа горелки.....	8
6. Регулировка горелки.....	10
6.1. Регулировка мощности.....	10
6.2. Регулировка воздуха для горения, регулировочный фланец.....	11
6.3. Регулировка воздуха для горения.....	12
6.4. Регулировка горелочной головки.....	13
6.5. Демонтаж газового сопла.....	14
6.6. Настройка устройств управления.....	15
6.7. Реле давления газа.....	15
6.8. Дифференциальное реле давления.....	16
7. Прибор для проверки герметичности VDK 200 A S02.....	17
7.1. Работа.....	17
7.2. Регулировка.....	18
7.2. Электроподключение.....	18
7.3. Соединение трубопроводов.....	18
7.4. Технические характеристики.....	18
8. Программное реле LFL1.322.....	19
8.1. Внутренняя электрическая схема.....	19
8.2. Регулировочная программа программного переключателя.....	20
8.3. Регулировочная программа в условия неисправности и при показании выключения.....	21
8.4. Ток детектора и соединение детектора QRA.....	22
8.5. Технические характеристики.....	22
9. Техобслуживание.....	23
10. Помехи и меры.....	24
11. Сводный лист.....	27

1. Предупреждения в руководстве по регулированию и техобслуживанию

Ознакомьтесь тщательно с настоящим руководством по регулированию и техническому обслуживанию до начала работ монтажа, регулировки или техобслуживания горелки. Необходимо соблюдать настоящие инструкции.

В настоящем руководстве применяются следующие три типа символов, которые предназначены для того, чтобы выделить очень важную информацию:



ОСТОРОЖНО! Будьте осторожным. Данное предостережение указывает, что несоблюдение инструкции может травмировать Вас.



ПРЕДУПРЕЖДЕНИЕ! Действуйте тщательно. Предупреждение указывает, что эксплуатация горелки не по инструкции может повредить компонент, горелку, технологический процесс или окружающую среду.

Вним.! Прочитайте данную инструкцию. Примечание указывает на важность информации.

ИНСТРУКЦИИ ПО ЭКСПЛУАТАЦИИ И ТЕХОБСЛУЖИВАНИЮ, А ТАКЖЕ СХЕМЫ ЭЛЕКТРОПОДКЛЮЧЕНИЙ ДОЛЖНЫ НАХОДИТЬСЯ ВБЛИЗИ ГОРЕЛКИ!

2. Общее

Горелки «Oilon GP-300 T и GP-300 T-II » представляют собой полностью автоматические газовые горелки.

Эти горелки могут применяться на большинстве обогревательных установок, таких, как водяные и паровые котлы, а также воздушные обогреватели.

Природный газ: теплотворная способность $H_u = 9,5 \text{ кВтч/н. м}^3$ (34,3 МДж/н. м³)

При использовании остальных, кроме природного газа, следует выяснить их состав. Проверьте пригодность горелки для специальных газов у поставщика горелки.

Давление газа снижают при необходимости в блоке регулировки давления. Расход газа регулируется при помощи дроссельной заслонки расхода газа, расположенной у горелки и давлением газа.

Воздух для процесса горения производит встроенный в горелку вентилятор, рассчитанный для получения достаточно высокого и равномерного давления воздуха для горения, обеспечивающего хорошее зажигание и горение в современных камерах горения.

Макс. диапазон регулировки горелки 40 % – 100 %.

Потребность воздуха для горения: на каждую мощность 10 кВт требуется 13 м³ воздуха для горения

Автоматика горелки следит за действием и контролем горелки.

Мощность горелки регулируется котельными термостатами или прессостатами.

Соотношение воздух/топливо и мощность сжигания регулируются сервомотором в зависимости от мощности.

Класс защиты: IP20

Контрольное напряжение однофазного тока 230 В (-15 % ... +10 %) 50 Гц

Напряжение питающей электросети трехфазного тока: 380 ... 420 В 50 Гц

(440 В 60 Гц (по спец. заказу))

Температура окружающей среды при действии горелки должна быть 0...+40 °С.

Перед первым пуском необходимо проверить:

- правильность соединений и подводок (направление вращения двигателя правильное),
- правильность установочных показателей регулирующего и управляющих устройств,
- котел с оборудованием готов к эксплуатации,
- горелка получает достаточный объем воздуха для горения,
- открыты ли клапаны в системе питания,
- трубопровод газа наполнен газом,
- проверка герметичности газопровода произведена,
- давление газа достаточное.



ПРЕДУПРЕЖДЕНИЕ! Горелку следует установить таким образом, что вибрации не будет. Вибрация может повредить горелку или компоненты.



ПРЕДУПРЕЖДЕНИЕ! До опытного пуска газопровода высвободить от воздуха. См. пункт "Пример монтажа газопровода".

ОСТОРОЖНО!



При утечке газа:

- огонь **не** сжигать, электроприборов **не** трогать
- закройте главный запорный клапан топлива, находящийся вне установки
- следите за тем, чтобы в зоне утечки не было людей
- осуществляйте проветриванию зоны утечки
- свяжитесь с контролером эксплуатации.

При опасности пожара или пр:

- выключите ток с горелки
- закройте главный запорный клапан топлива, находящийся вне установки
- примите необходимые меры
- свяжитесь с контролером эксплуатации.



ОСТОРОЖНО! Запрещается использование открытого огня при проверках горелки или котла. Запрещается хранение пожароопасных средств в котельном помещении.



ОСТОРОЖНО! Котельные люки следует держать закрытыми во время пуска и работы.

Правильный монтаж горелки и регулировка, а также регулярное техобслуживание гарантируют надежность действия горелки.

Вним.!

Монтаж и техобслуживание настоящей горелки производится с учетом требований положений, выданных соответствующими наблюдательными организациями.

Горелку следует установить таким образом, что вал двигателя находится горизонтально; однако не монтировать горелку дном вверх. При установке газового клапана необходимо учитывать указания изготовителя клапана .

Всегда использовать только оригинальные запчасти. При заказе запчастей пожалуйста дайте тип и заводской номер горелки (см. на таблицу горелки).

3. Технические данные

Горелка	GP-300 T	GP-300 T-II
Мощность, кВт	770 - 4000	950 - 4500
Двигатель горелки 3~, 400 В, 50 Гц		
Мощность, кВт	5,5	7,5
Ток, А	11,0	15,0
Число об., об/мин	2865	2870
Программное реле	LFL1.322	LFL1.322
Пульт управления - встроенный - отдельный	x	x

Максимальное давление газа на входе к горелке (Р_{макс.}) может быть 350 мбар и рекомендуемое рабочее давление указано на таблице выбора газовых клапанов.

Таблица выбора газовых клапанов

Горелка	Газовый клапан		Макс. мощность горелки кВт *)				Горелочная головка
			Давление газа на входе				
	Размер Ду	Тип **)	20 мбар	30 мбар	50 мбар	100 мбар	
GP-300 T	50/50	VGf/SH-H2	1530	1870	2400	3420	270-195x75
GP-300 T	80/80	VGf/SH-H2	2480	3030	3550	3550	270-195x75
GP-300 T	80/80	VGH	2820	3450	3550	3550	270-195x75
GP-300 T	125/125	VGH	3400	3550	3550	3550	270-195x75
GP-300 T	50/50	VGf/SH-H2	1570	1930	2480	3510	300-215x75
GP-300 T	80/80	VGf/SH-H2	2580	3150	4000	4000	300-215x75
GP-300 T	80/80	VGH	3000	3670	4000	4000	300-215x75
GP-300 T	125/125	VGH	3650	4000	4000	4000	300-215x75
GP-300 T-II	50/50	VGf/SH-H2	1570	1930	2480	3510	320-215x90
GP-300 T-II	80/80	VGf/SH-H2	2580	3150	4070	4500	320-215x90
GP-300 T-II	80/80	VGH	3000	3670	4300	4500	320-215x90
GP-300 T-II	125/125	VGH	3650	4300	4500	4500	320-215x90

*) Указанные в таблице максимальные значения мощности достигаются при отсутствии противодействия в топке.
Природный газ 1 м³_n ≅ 10 кВт

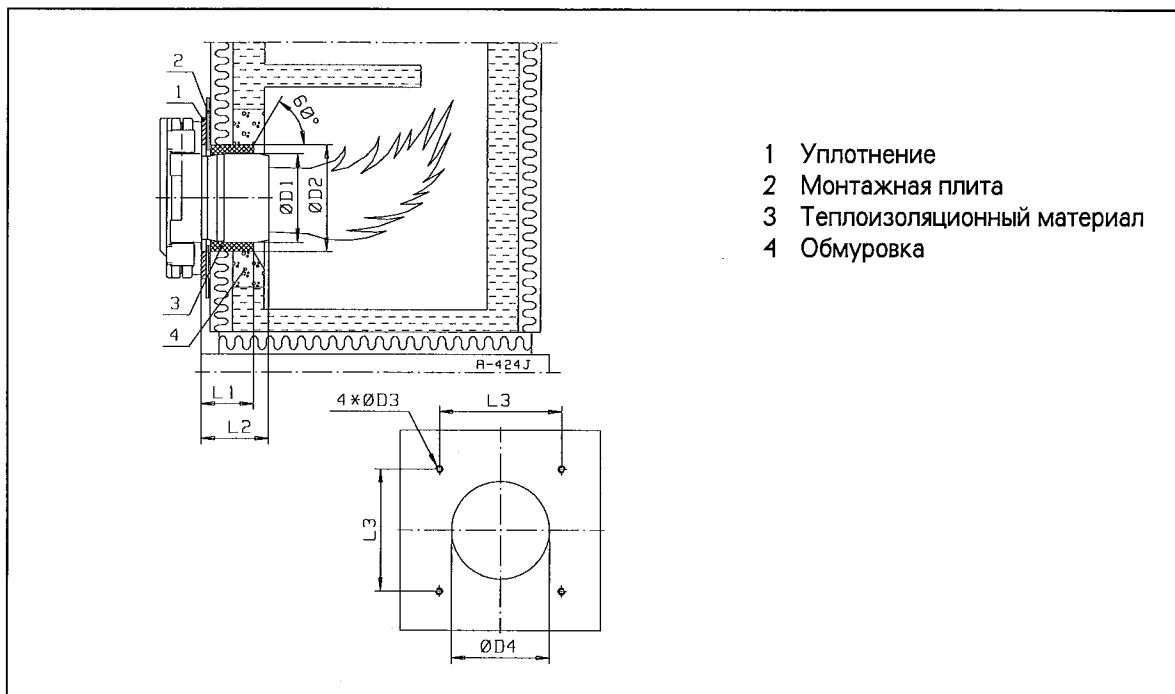
**) или соответствующий тип

При давлении газа ниже 20 мбар или при использовании других газов, кроме природного газа, каждый конкретный случай следует рассматривать отдельно.

4. Монтаж горелки

4.1. Крепление горелки

Переходный фланец для крепления горелки к котлу сделать согласно размеров, полученных из таблицы. Резьбы крепежных винтов предохраняются графитной смазкой до крепления.



Горелка	Размеры в мм						
	$\varnothing D1$	$\varnothing D2$	$\varnothing D3$	$\varnothing D4$	L1	L2	L3
GP-300 T	270	310	M20	300	195	215	365
GP-300 T	300	340	M20	330	205	225	365
GP-300 T-II	320	360	M20	350	235	255	365

4.2. Поворот горелки

При стандартной поставке горелка поворачивается налево. Горелку можно поворачивать направо или налево, изменяя место шарнирного штифта.

4.3. Электросоединения

В поставку горелки входят электросхемы, с помощью которых горелка подключается. Подключение горелки к электросети необходимо осуществить с учетом общих и местных распоряжений, а также требований к электрическим подключениям, вызванных подключаемыми электроприборами.

4.4. Пример монтажа газопровода

Номинальный диаметр трубопроводов после регулятора давления должен быть на один номинальный размер больше, чем диаметр газовой арматуры горелки.

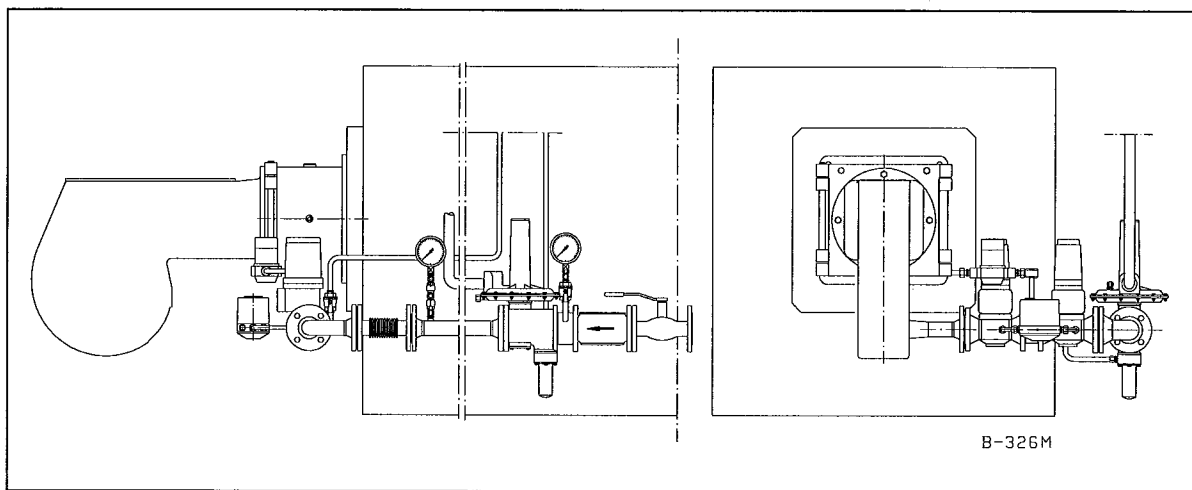
При стандартной поставке подключение газа подводят к горелке справа.



ПРЕДУПРЕЖДЕНИЕ! Отдельный фильтр должен быть установлен до газового оборудования горелки.

Удаление воздуха

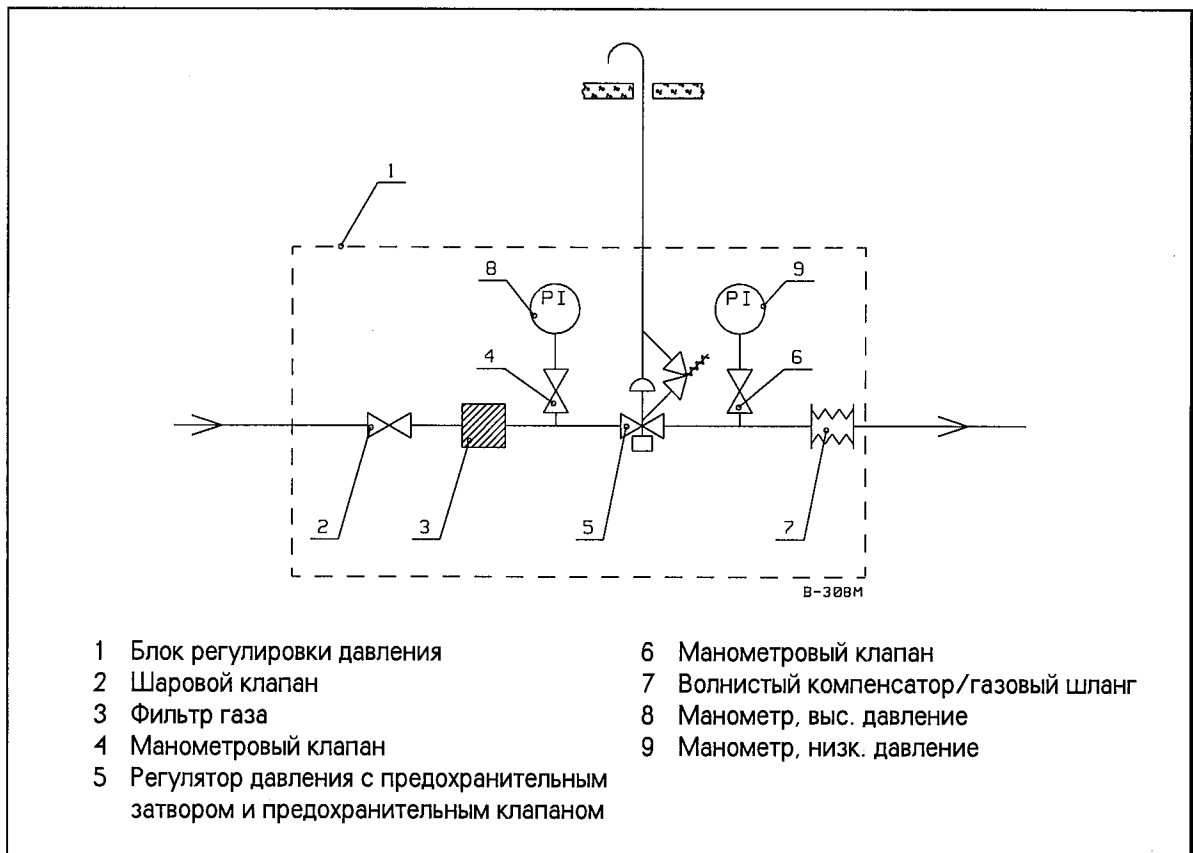
Трубу проводят из выпускного клапана, который находится в газовом клапане или газовой группе в безопасное внешнее место. Для удаления воздуха открыть **медленно** шаровой клапан, который находится в главной линии и наполнять трубопровод газом. Откройте выпускной клапан и дайте газ поступать некоторое время в внешнее место. После удаления воздуха закрыть выпускной клапан.



4.5. Блок регулировки давления газа

Поскольку давление газа на входе выше, чем указанные показатели $P_{\text{макс}}$ в технических данных, необходимо давление на входе снизить в блоке регулировки, или, если давление газа на входе не постоянно, необходимо давление, поступающее к горелке, стабилизировать регулятором давления. Если регулятор давления не включает предохранительный клапан и предохранительный затвор, необходимо их установку выполнить согласно инструкции изготовителя регулятора. Установку возможных импульсных труб в трубопровод необходимо выполнить согласно инструкции изготовителя регулятора.

Предохранительный клапан следует рассчитать так, чтобы предохранительный затвор не срабатывал, если горелка останавливается в работе на полной мощности, например, в случае обесточивания. Предохранительный затвор отрегулировать таким образом, чтобы он закрывался при давлении припл. на 60% выше чем вторичное давление (=давление после регулятора давления). Давление закрытия предохранительного затвора все же не может превышать давления $P_{\text{макс}}$. Предохранительный клапан отрегулировать таким образом, чтобы он открывался при давлении припл. на 30% выше чем вторичное давление. Факторами, определяющими выбор регулятора давления, являются: давление газа на входе, вторичное давление, объем сжигаемого газа и вид газа.



5. Работа горелки

Автоматика горелки построена в отдельном пульте управления, который содержит программное реле, необходимые вспомогательные реле, индикации работы и помех, нажимную кнопку квитирования и выключатель управления.

При позиции **0-СТОП** выключателя управления напряжение управления выключено с автоматики горелки и горелка не работает.

При позиции **1-УПРАВЛЕНИЕ** выключателя управления напряжение управления переключается на автоматику. Программное реле готово к функциям управления и контроля, но пуск горелки с помощью прибора управления 1 предотвращен.

При позиции **2-ПОЛНАЯ МОЩНОСТЬ** выключателя управления горелка пускается пусковым сигналом прибора управления 1. Программа пуск программного реле начинается. В состоянии работы горелка работает под управлением приборов управления 1, 2 и 3. Программное реле контролирует работу горелки и совершает контролируруемую остановку, а также, при необходимости, предохранительную остановку и блокировку.

При позиции **3 - 2/3 МОЩНОСТЬ** выключателя управления горелка работает под управлением приборов управления 1 и 2.

При позиции **4 - 1/3 МОЩНОСТЬ** выключателя управления горелка работает под управлением прибора управления 1.

Блокировки помех котла и горелки квитуются нажатием кнопки квитирования.

См. чертеж № А-487М

После предварительной продувки зажигается искровая дуга между электродами зажигания. Клапаны (3) и (7) открываются. Клапан (8*) закрывается. После воспламенения запального пламени открывается клапан (5). Газ поступает на сопло и главный факел воспламеняется. Зажигание прекращается по времени задаваемого программным реле. Горелка работает на 1-ой мощности.

Если температура или давление котла во время работы горелки выше чем заданное значение прибора управления 2-ой мощности (14), то горелка работает на 1-ой мощности.

Если температура или давление котла во время работы горелки ниже заданного значения прибора управления 2-ой мощности, то сервомотор поворачивает воздушные заслонки и дроссельную заслонку (10) в положение 2-ой мощности. Горелка работает на 2-ой мощности.

Если температура или давление котла во время работы горелки ниже заданного значения прибора управления 3-ей мощности, то сервомотор поворачивает воздушные заслонки и дроссельную заслонку (10) в положение 3-ей мощности. Горелка работает на 3-ей мощности.

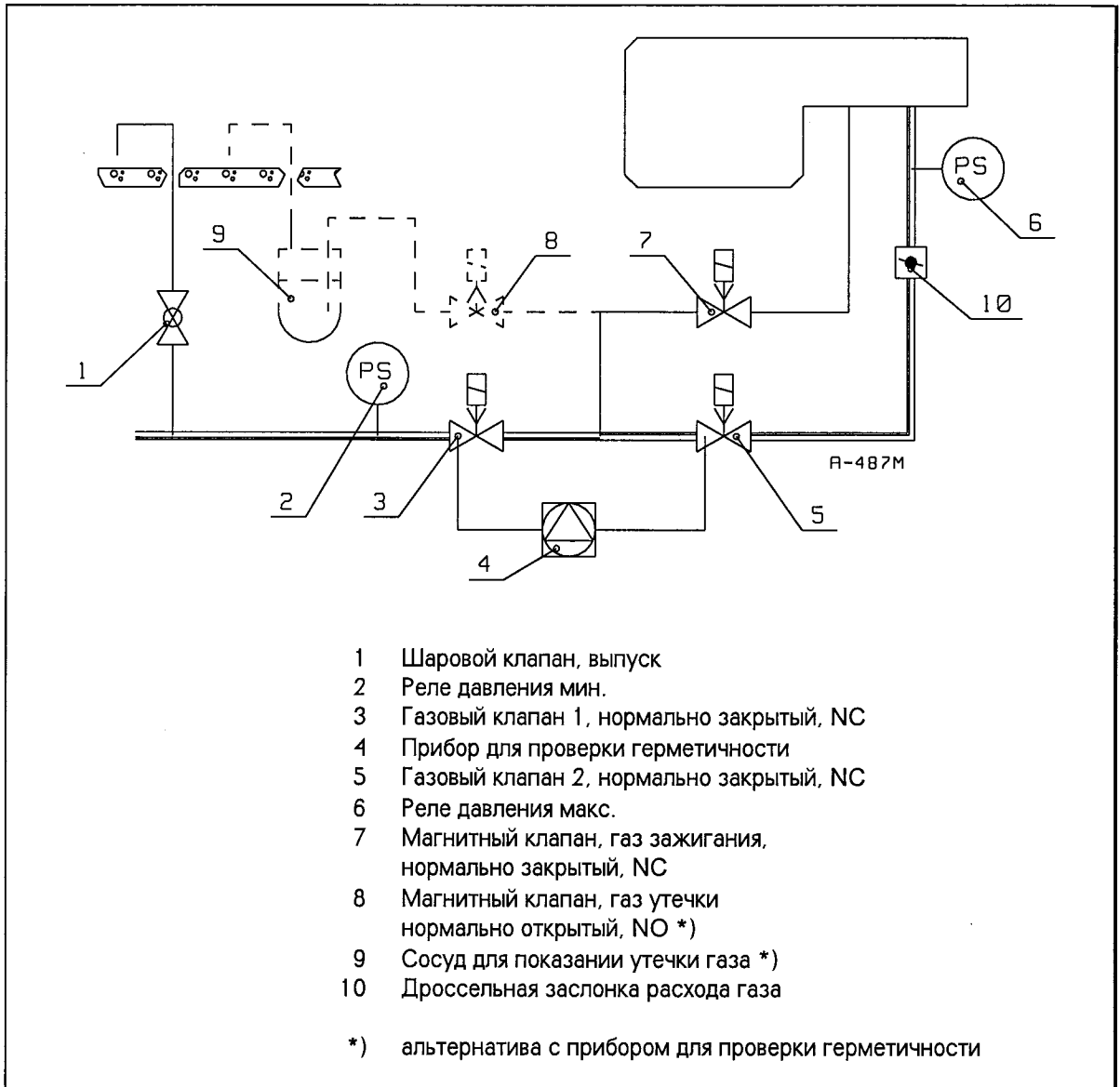
Если температура или давление котла повышается выше заданного значения прибора управления 3-ей мощности, то горелка переходит в положение 2-ой мощности.

Если температура или давление котла повышается выше заданного значения прибора управления 2-ой мощности, то горелка переходит в положение 1-ой мощности.

Если температура или давление котла повышается выше заданного значения прибора управления 1-ой мощности, то горелка останавливается и программное реле переходит в пусковое положение. Воздушные заслонки закрываются.

Прибор для проверки герметичности (4) проверяет герметичность клапанов (3), (5) и (7), когда программное реле возвратил в пусковое положение после контролируемой остановки. Если необходимо производить проверку герметичности вместо прибора для проверки герметичности (4) с помощью сосуда для показания утечки газа (9*), трубопроводы оснащают магнитным клапаном (8*) и сосудом показания утечки газа (9*). Утечка в клапанах проявляется пузырями жидкости (неиспаряющаяся жидкость, например глицероль) в сосуде показания утечки.

См. чертеж № А-487М



6. Регулировка горелки

6.1. Регулировка мощности

Поворот вала сервомотора передается с помощью регулирующего рычага и соединительной тяги к дроссельной заслонке газа. Угол открытия дроссельной заслонки газа определяется установочным значением концевого выключателя регулирующего двигателя. См. действие сервомотора.

Положения регулирующих рычагов:

При остановке горелки

- сервомотор припл. 0°
- воздушные заслонки закрыты
- дроссельная заслонка газа припл. 13° .

При 1-ой мощности

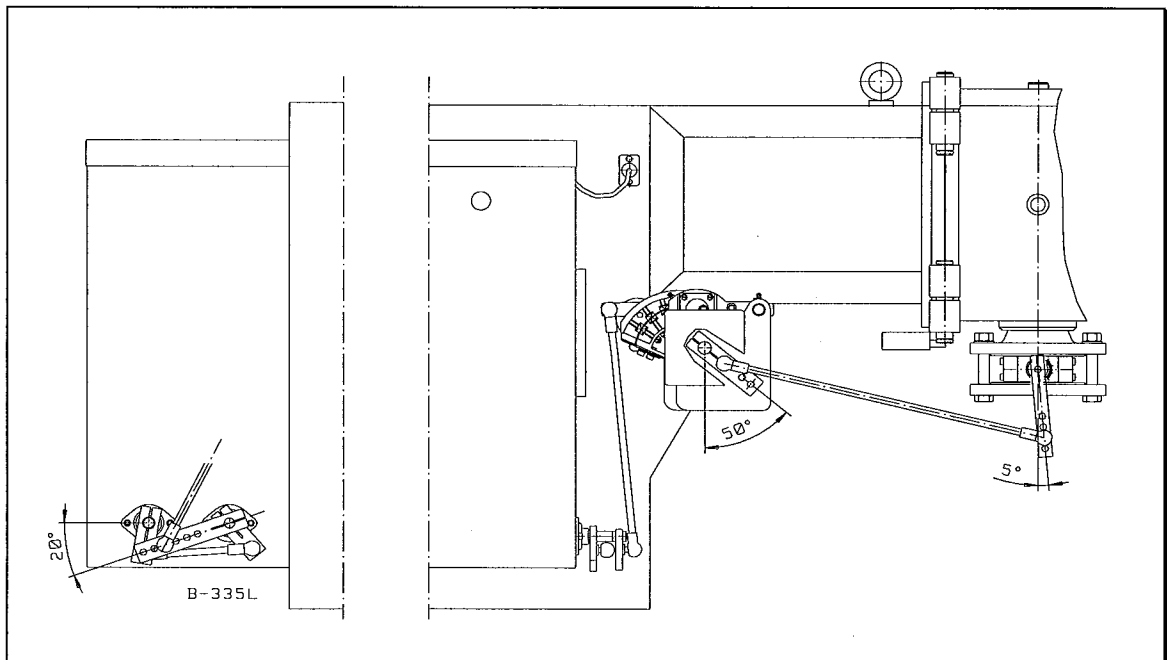
- сервомотор припл. 52°
- дроссельная заслонка газа припл. 27°

При 2-ой мощности

- сервомотор припл. 73°
- дроссельная заслонка газа припл. 38°

При 3-ей мощности

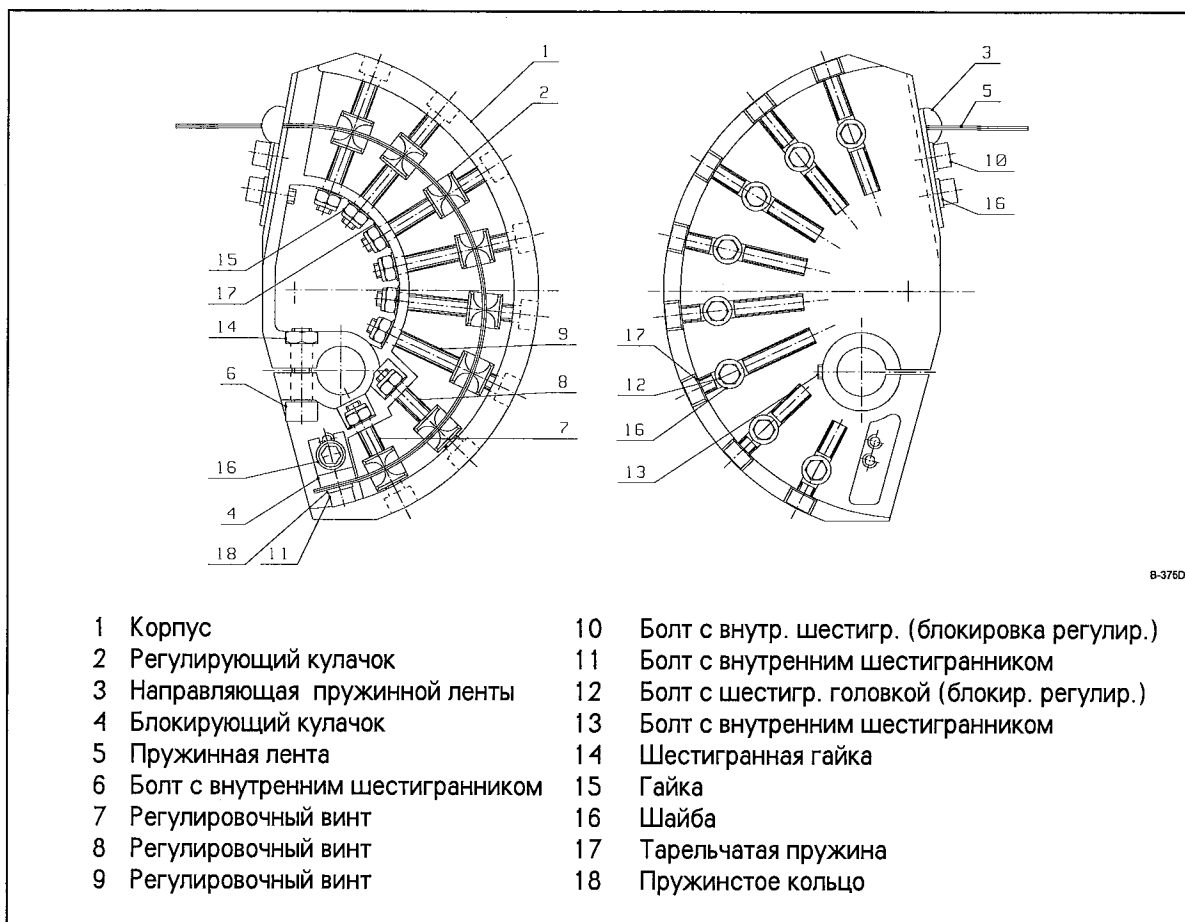
- сервомотор припл. 102°
- дроссельная заслонка газа припл. 53° .



Вним.! Положения регулирующих рычагов приведенные в чертеже, являются нормативными, которые могут колебаться в отдельных случаях. Факторами, определяющими изменение: мощность горелки, тип котла и вид газа.

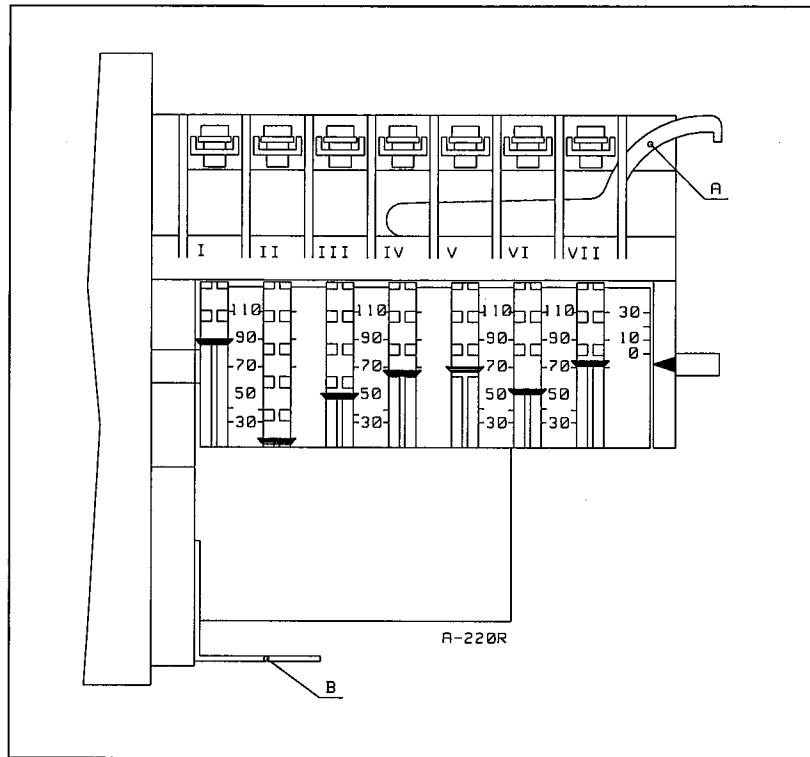
6.2. Регулировка воздуха для горения, регулировочный фланец

Открытие воздушных заслонок регулируется формой дуги пружинной ленты регулировочного фланца. Форму дуги регулируется с помощью регулирующего кулачки/регулирующих винтов. Движение от пружинной ленты на воздушные заслонки передается с помощью регулирующего рычага. При помощи регулировочного фланца регулируют количество воздуха таким образом, чтобы оно было правильно по отношению к количеству газа. Необходимо регулировать данные горения так, чтобы они были правильными по каждому регулирующему кулачку между мощностью зажигания и полной мощностью, при помощи анализа дымовых газов. Блокировку (винты 10 и 12) следует ослаблять на время проведения регулировки и затягивать после проведения ее.



6.3. Регулировка воздуха для горения

Сервомотор SQM 10.15502



Кулачковые диски (концевые выключатели) регулированы при испытании на заводе следующим образом:

- II = воздушные заслонки закрыты (прибл. 0°)
- III = 1-ая мощность (прибл. 52°)
- VI = сигнальная лампочка 2-ой мощности, положение в диапазоне между дисками III и IV
- IV = количество воздуха 2-ой мощности, при перемещении с 1-ой мощности на 2-ую мощность и с 3-ей мощности на 2-ую мощность (прибл. 73°)
- V = корректирующее движение (прибл. 76°)
- VII = сигнальная лампочка 3-ей мощности, положение в диапазоне между дисками I и V
- I = количество воздуха 3-ей мощности (прибл. 102°)
- A = регулировочный ключ
- B = деблокиратор

Деблокиратором можно вручную повернуть регулирующий прибор.

Положения кулачковых дисков рисунки являются принципиальными.

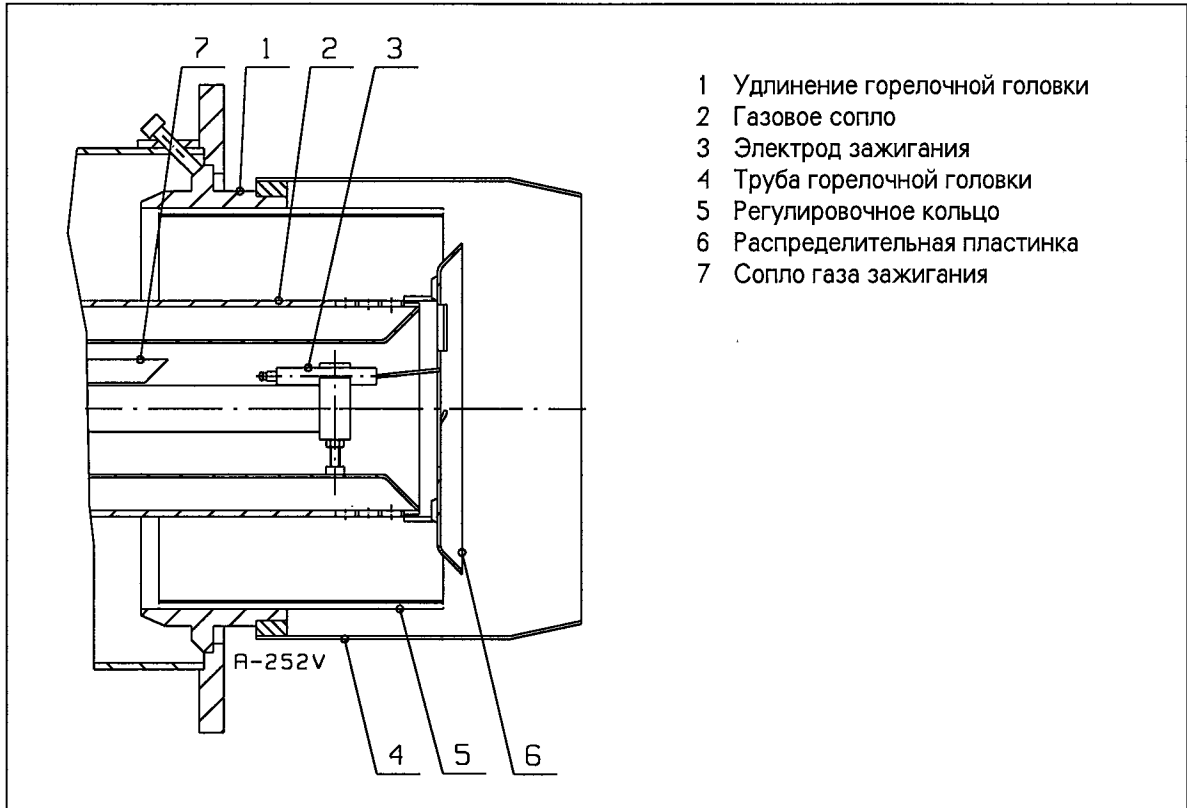
Вним.! Разница между углом поворота кулачковых дисков IV и V должна быть прибл. $2 - 4^\circ$.

Правильное количество воздуха по отношению к количеству газа регулируется на все диапазоне регулировки регулировочного фланца.

6.4. Регулировка горелочной головки

Регулировка скорости движения воздуха в горелочной головке

Скорость движения воздуха в горелочной головке регулируется ослаблением имеющего в регулировочном кольце стопорных винтов и передвижением кольца (5) в направлении трубы (1) горелочной головки. При этом изменяется зазор между регулировочным кольцом и краем распределительной пластинки (6). На низкой мощности кольцо регулировки придвинуто вперед, а на высокой мощности отодвинуто. Если оно устанавливается слишком близко впереди, то скорость движения воздуха слишком высока и зажигание затруднено или для горения не поступает недостаточное количество воздуха. А если кольцо устанавливается слишком далеко, то скорость движения воздуха слишком низка и показатели теплоты сгорания ухудшаются. Необходимо проверить правильность горения при помощи анализов вымывых газов.

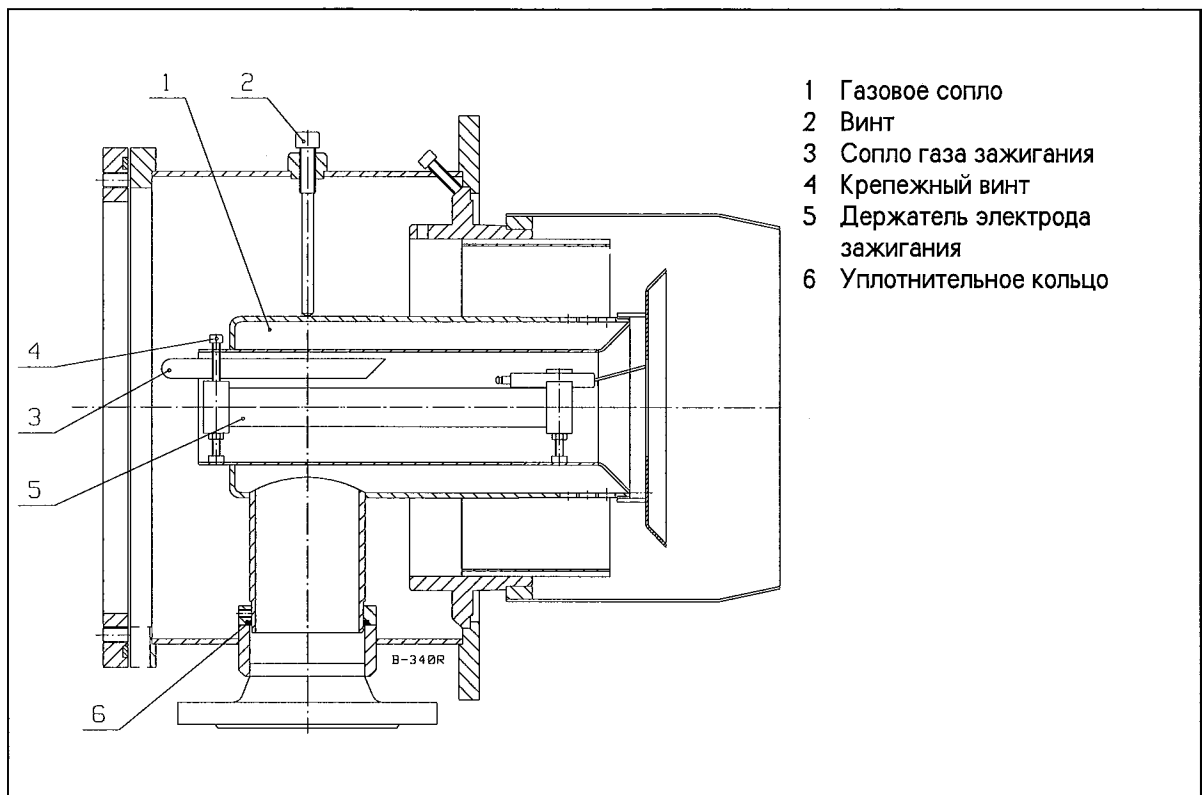


- 1 Удлинение горелочной головки
- 2 Газовое сопло
- 3 Электрод зажигания
- 4 Труба горелочной головки
- 5 Регулировочное кольцо
- 6 Распределительная пластинка
- 7 Сопло газа зажигания

6.5. Демонтаж газового сопла

Отсоедините сопло газа зажигания (3). Ослабляют крепежный винт держателя (5) электрода зажигания. Держатель вынимают из газового сопла. Ослабляют винт (2). Приподнимают газовое сопло и вынимают. Сборка производится в обратном порядке.

Вним.! При сборке проверяется состояние уплотнительного кольца (6) и при необходимости можно кольцо заменить.



ПРЕДУПРЕЖДЕНИЕ! Проверьте, что газовое сопло централизовано по отношению к регулировочному кольцу в горелочной головке.

6.6. Настройка устройств управления

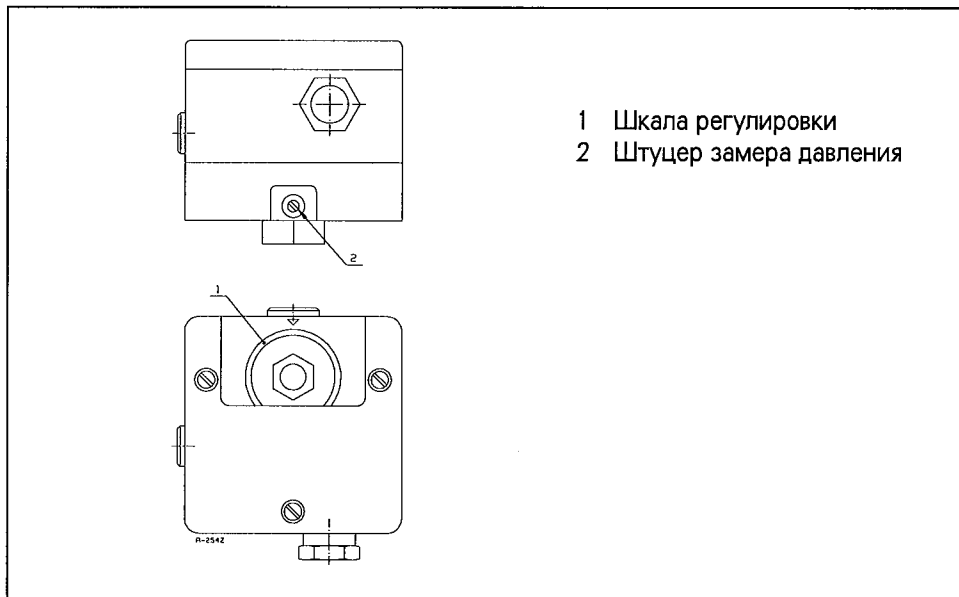
Водогрейные котлы

Работой 1-ой мощности управляет котельный термостат. Работой 2-ой мощности управляет второй котельный термостат, который установлен на 5-10 °С ниже заданного значения 1-ой мощности. Работой 3-ей мощности управляет собственный котельный термостат, который установлен на 5 - 10 °С ниже заданного значения котельного термостата 2-ой мощности. Ограничительный термостат устанавливается на макс. температуру котла.

Паровые котлы

Работой 1-ой мощности управляет котельный прессостат. Работой 2-ой мощности управляет второй котельный прессостат, который установлен на 5-10 °С ниже заданного значения 1-ой мощности. Работой 3-ей мощности управляет собственный котельный прессостат, который установлен ниже заданного значения котельного прессостата 2-ой мощности. Ограничительный прессостат устанавливается на макс. допустимое давление котла.

6.7. Реле давления газа



Реле давления газа, мин.

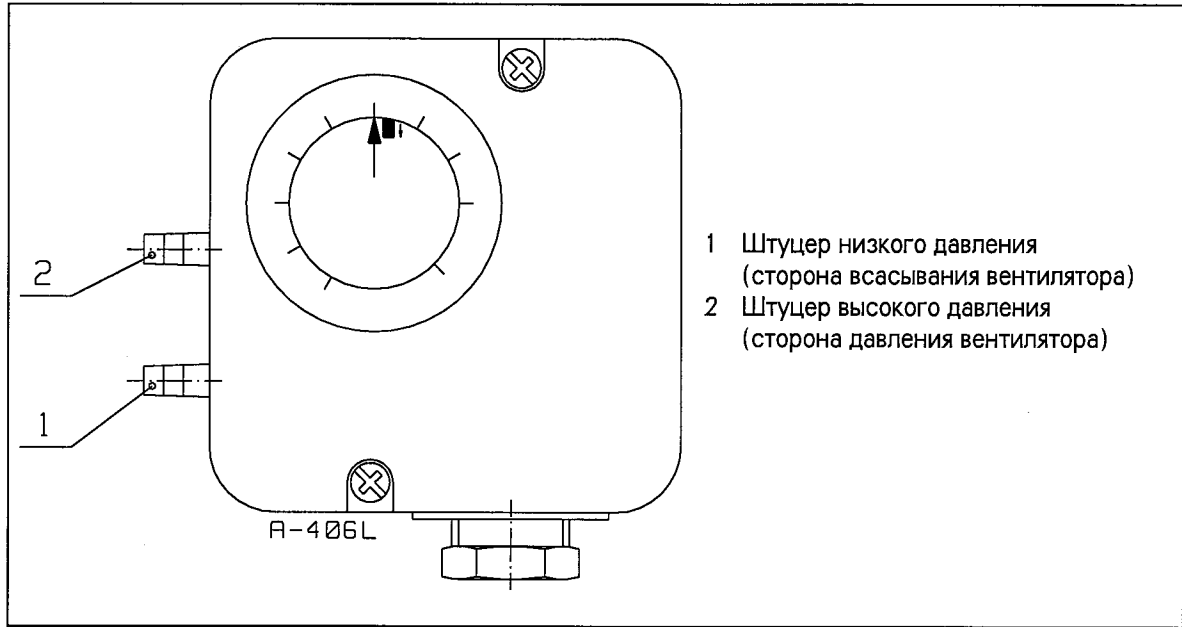
Реле давления газа (мин.) регулируют на 20 – 40 % ниже, чем давление приточного к горелке газа при работе горелки на полной мощности. Если реле давления газа при пуске горелки моментально остановит горелку, следует отрегулировать реле давления газа на более низкое давление. Регулировка производится открытием защитной крышки реле давления газа, а регулировка осуществляется при помощи шкалы регулировки. После проведения регулировки защитную крышку ставят обратно на место.

Реле давления газа, макс.

Регулировка реле давления газа (макс.) произведена на заводе.

Горелка	Заданное значение (мбар)
GP-300 T	40
GP-300 T-II	46

6.8. Дифференциальное реле давления



Дифференциальное реле давления воздуха контролирует перепада давления развиваемое вентилятором. Если перепада давления не поднимается выше отрегулированного значения реле, горелка останавливается. Регулировка реле произведена на заводе.

Горелка	Заданное значение (мбар)	Размещение выключателя
GP-300 T/T-II	28	левая стрелка

7. Прибор для проверки герметичности VDK 200 A S02

7.1. Работа

Прибор для проверки герметичности производит проверку герметичности газовых клапанов автоматически после останова горелки, как программное реле вернулось в позицию "пуск" (символ ◀) и напряжение управления заного включилось к клеммнику № 3 прибора. Во время проверки газовые клапаны закрыты.

Желтая сигнальная лампочка (работа) мигает с начала проверки, пока не получили сигнал освобождения или помехи.

VDK 200 A S02 работает по принципу образования давления. Внутренний моторный насос повышает давление газа проверяемого сектора прилб. на 35 – 40 мбар выше, чем давление, существующее на приточной стороне. Встроенный дифференциальный контакт проверяет герметичность проверяемого сектора уже во время проверки. После того как проверочное давление достигнуто, моторный насос выключается (время проверки заканчивается).

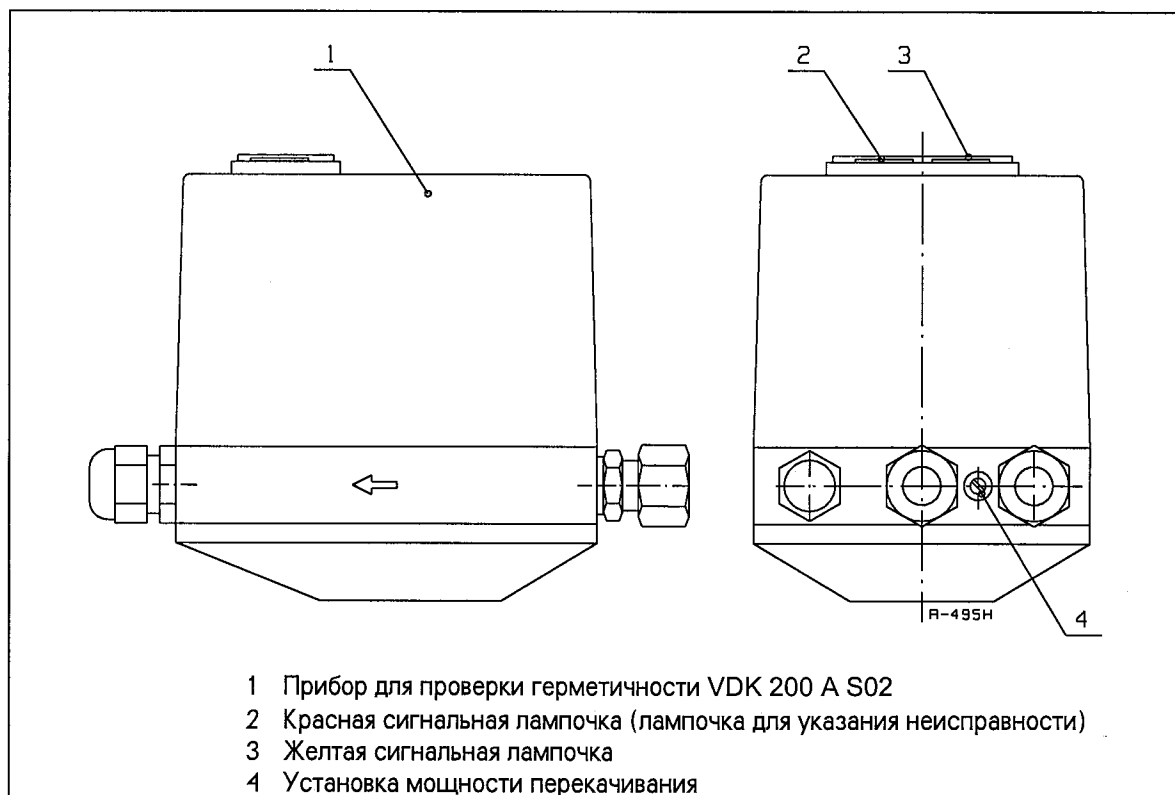
Если проверяемый сектор герметичен, сигнал освобождения поступает с клеммника № 13 прибора проверки герметичности не позже, чем через 35 сек. и желтая сигнальная лампочка (работа) зажжется.

Если проверяемый сектор не герметичен, или если давление в течение времени проверки (макс. 35 сек.) не повысится на 30 – 40 мбар, прибор для проверки герметичности переключится на помеху. Сигнал помехи поступает с клеммника № 14 прибора для проверки герметичности (макс. 1А). Красная сигнальная лампочка горит при этом, пока напряжение управления не выключится с клеммника № 3 прибора для проверки герметичности, или помеха не квитировалась красной нажимной кнопкой с сигнальной лампочкой (помеха).

Проверяемый сектор состоит из пространства между выходной стороной газового клапана 1, приточной стороной газового клапана 2, приточной стороной запального газового клапана и пространства трубопроводов между ними (макс. 20 л).

Время проверки – время перекачивания моторного насоса, что зависит от объема проверяемого сектора и приточного давления.

Время освобождения (макс. 35 сек.) не зависит от объема проверяемого сектора и приточного давления.



7.2. Регулировка

Регулировка прибора проверки герметичности произведена на заводе. Регулировки производится только при необходимости.

1. Проверьте герметичность проверяемого сектора.
2. Удалите полностью воздух из проверяемого сектора.
3. Проверьте положение дроссельного винта (заданная мощность насоса).
(Поворачивайте винт по часовой стрелке столько, сколько возможно).
4. Начните проверку.
5. Замерите время перекачивания (вним. время проверки!).
6. Если замеренное время перекачивания при закрытом положении дроссельного винта 24 сек, или меньше, регулировка не требуется.
Если время перекачивания превышает 24 сек., поворачивайте дроссельный винт шагами против часовой стрелки. Повторите стадии 4 и 5 до того, что:
 - если объем проверяемого сектора 10 л или меньше того, получается время перекачивания 20–24 сек
 - если объем проверяемого сектора между 10 л и 20 л, получается время перекачивания 22–26 сек.
7. Проверьте регулировку, пломбируйте пятном лака.

Работу можно проверить, искусственно сделав систему негерметичной во время проведения проверки.

7.2. Электроподключение

Проход кабеля PG11. Подключение к винтовым клеммникам в приборе для проверки герметичности.



ПРЕДУПРЕЖДЕНИЕ! Используйте для подключения только клеммники 1, 3, 13 и 14.

7.3. Соединение трубопроводов

Осуществляйте подсоединение с использованием набора соединения, или присоединительных труб Ø 12 мм и резьбы G¼. Держите присоединительные трубы короткими.

7.4. Технические характеристики

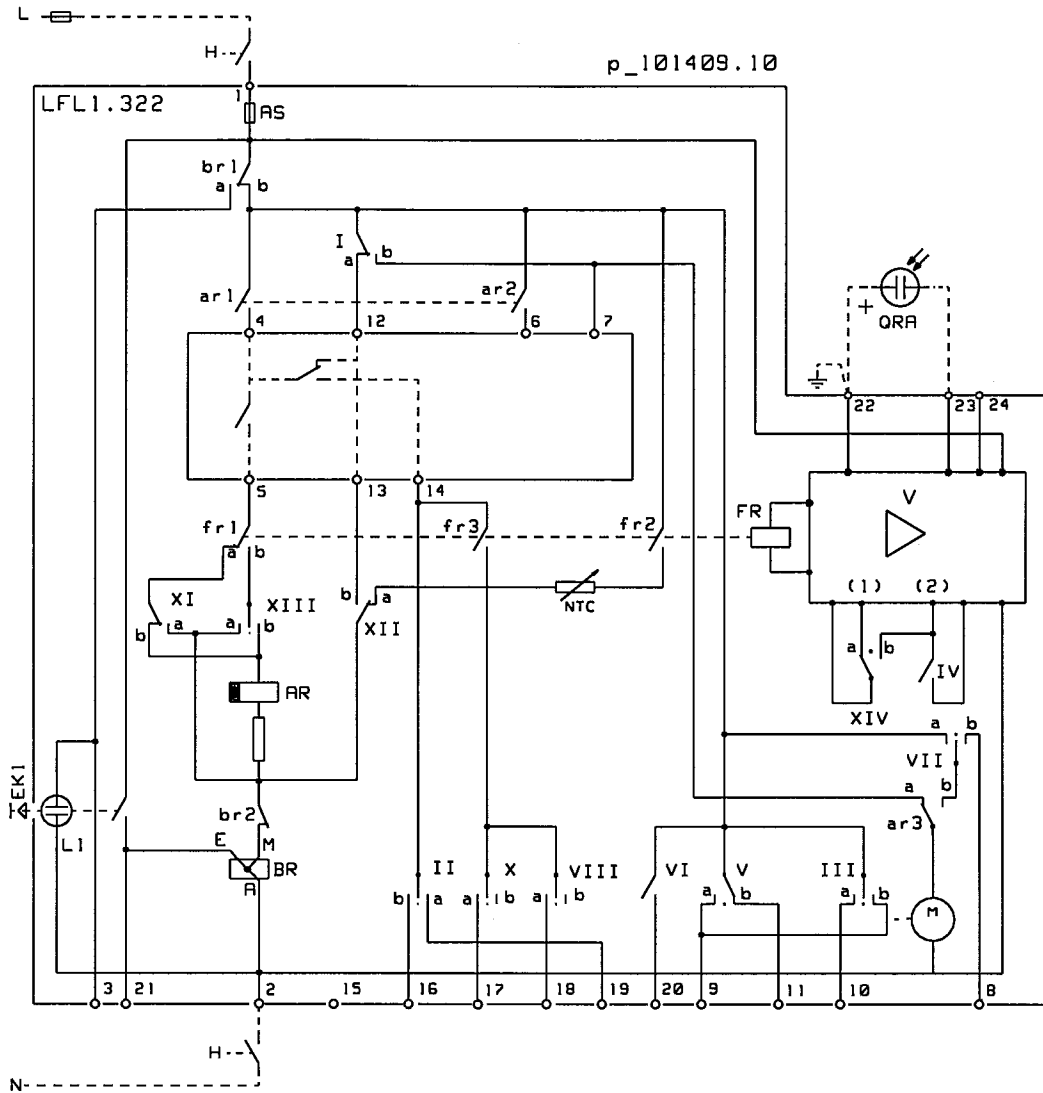
Напряжение питания	230 В пер. тока -15 %...240 В пер. тока +10 %
Частота	50 Гц
Потребность мощности	прибл. 80 ВА во время перекачивания прибл. 20 ВА при работе
Передний предохранитель	10 А быстрый или 6.3 А медленный
Заменяемый предохранитель	6.3 А L 250 В (IEC 127-2/III)
Запасный предохранитель в коробке	
Ток подключения	
- выход работы	макс. 4 А
- выход помехи	макс. 1 А
Класс защиты	IP40
Макс. рабочее давление	360 мбар
Макс. объем проверки	20,0 л
Время освобождения	32 сек ± 3 сек
Граница чувствительности	50 л/ч



ПРЕДУПРЕЖДЕНИЕ! Максимального объема проверки не превышать.

8. Программное реле LFL1.322

8.1. Внутренняя электрическая схема

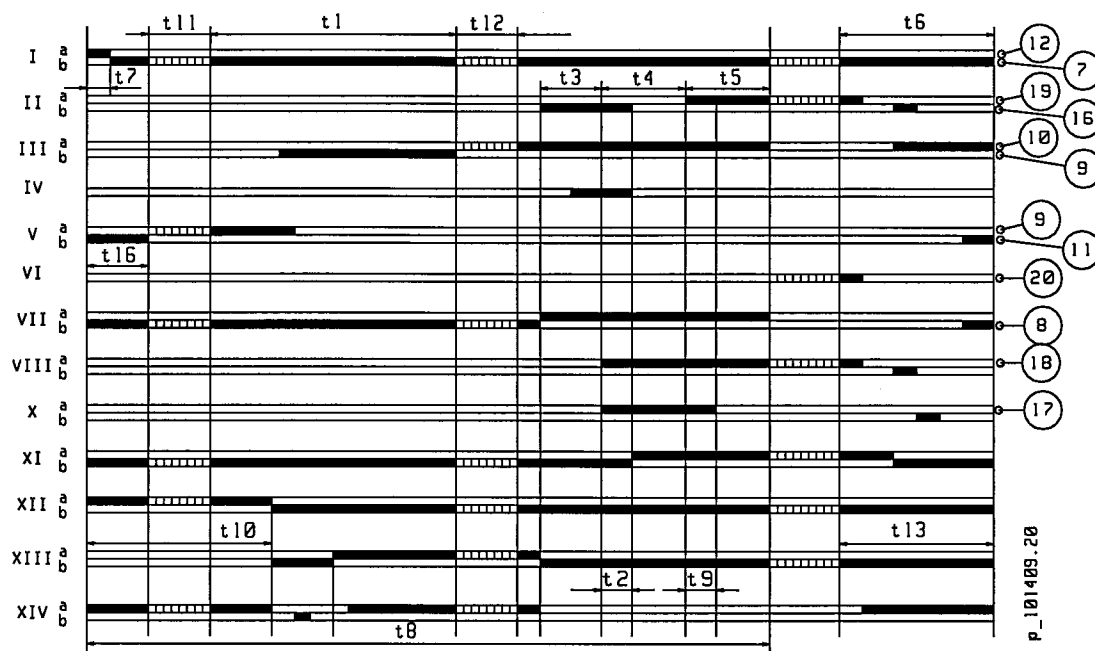


Легенда

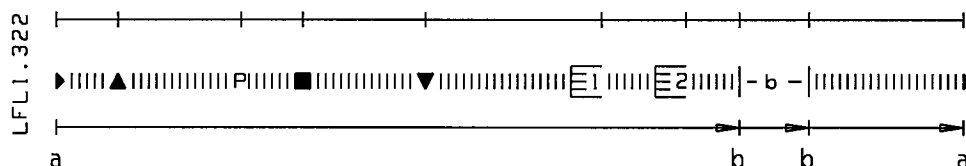
AR	Главное реле (реле нагрузки) с контактами "ar"
AS	Предохранитель программного реле
BR	Реле выключения с контактами "br"
EK	Кнопка восстановления выключения
FR	Реле пламени с контактами "fr"
H	Главный выключатель
L	Лампа предупредительной сигнализации выключения
QRA...	Детектор пламени (ультрафиолетовый детектор)
SM	Двигатель программного переключателя
V	Усилитель сигнала пламени
NTC	NTC-резистор

8.2. Регулировочная программа программного переключателя

Регулировочные
выходные сигналы
контактов



Положения показания выключения



- a - b пусковая программа
b работа
b - a программа последующей продувки (возврат программного реле)

Переключательные времена (в сек.) регулировочной программы программного переключателя

t1	Время предварительной продувки	36
t2	Первое время безопасности	2
t3	Время предварительного зажигания	4
t4	Интервал от начала t2 до восстановления напряжения на клемме 19	10
t5	Интервал от конца t4 до восстановления напряжения на клемме 20	10
t6	Время последующей продувки	12
t7	Интервал от пуска до восстановления напряжения на клемме 7	2
t9	Второе время безопасности. Не используется	2
t10	Интервал от пуска до контроля давления воздуха	8
t11	Время хода для воздушной заслонки до положения "открыта"	требуемое
t12	Время хода для воздушной заслонки до положения "мин"	требуемое
t13	Допустимое время последующего сгорания	12
t8	Длительность пусковой последовательности без t11 и t12	60

Пригодное для частоты 50 Гц; при частоте 60 Гц переключательные времена уменьшены на ок. 20 %.

8.3. Регулировочная программа в условия неисправности и при показании выключения

В условиях возникновения неисправности программный переключатель останавливается и одновременно индикатор показывает выключение. Символ указывает тип неисправности.

- ◀ **Нет пуска**, так как, сигнал ЗАКРЫТИЯ не был подведен к клемме 8 со сервомотора воздушных заслонок (контроль положения воздушных заслонок) или контакт между клеммами 12 и 4 или 4 и 5 не замкнут. Выключение во время или после окончания последовательности регулировочной программы (напр. пламя не погашено, утечка топлива из топливных клапанов, неисправность контрольного контура пламени или соотв.)
- ▲ **Остановка пусковой программы** потому, что сигнал ОТКРЫТИЯ не был передан на клемму 8 со сервомотора воздушной заслонки. Клеммы 6, 7, а также 15 остаются под напряжением до момента исправления неисправности!
- P** **Выключение** потому, что сигнал давления воздуха не был передан в начале проверки давления воздуха. **Каждая неисправность давления воздуха после этого вызывает выключение регулирования!**
- **Выключение**, вызванное повреждением контрольного контура пламени.
- ▼ **Остановка пусковой программы** потому, что сигнал положения для положения низкого пламени не был передан на клемму 8 со сервомотора. Клеммы 6, 7, а также 15 остаются под напряжением до момента исправления неисправности!
- 1** **Выключение** потому, что сигнал запального пламени не был передан во время первого времени безопасности.
- 2** **Выключение** потому, что сигнал главного пламени не был передан во время второго времени безопасности (горелки с прерывным вспомогательным механизмом).
- | **Выключение** потому, что сигнал пламени исчез во время действия горелки.

После выключения, регулирование может немедленно возвратиться в исходное положение. После этого (а также после исправления неисправности вызывающей регулируемую остановку, или после каждого повреждения сети), программный переключатель всегда движется до своего исходного положения, при этом только клеммы 7, 9, 10 и 11 получают напряжение согласно регулировочной программе. Только в этом случае программное реле программирует новый пуск горелки.

Вним.! Нажимной кнопки возврата блокировки более 10 сек. не нажимайте.

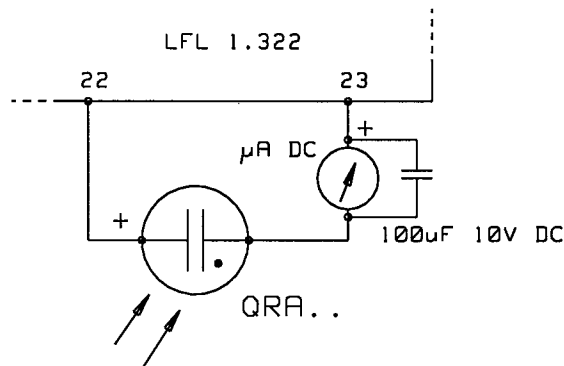


ПРЕДУПРЕЖДЕНИЕ!

- LFL.. является защитным прибором. Поэтому его не открывать, никаких настроек или изменений на него не делать.
- LFL..-программное реле следует полностью отключить с сетевого напряжения до проведения любых мер на него.
- Все защитные функции следует тестировать при вводе в эксплуатацию прибора и после каждой замены предохранителя.
- Конденсат не должен накапливать на программное реле при эксплуатации или работах техобслуживания.

8.4. Ток детектора и соединение детектора QRA..

Напряжение питания	действие 330 В ± 10 % испыт. 380 В ± 10 %
Мин. требуемый ток детектора *)	200 µA
Макс. ток детектора *)	630 µA
*) конденсатором 100 µF 10 В пост. тока	
+полюс детектора к клемме	22
+полюс инструмента к клемме	23
Длина провода датчика	
- в одном кабеле с проводами управления	не разрешается
- отдельный кабель в кабельном желобе	100 м
- защищенный кабель (изолированная защита)	200 м
защита к клемму	22



8.5. Технические характеристики

Номинальное напряжение	220 В пер. тока -15 %...240 В пер. тока +10 %
Частота	50 - 60 Гц, ± 6 %
Потребность мощности	3,5 ВА
Предохранитель (встроенный)	T6,3/250 В медленный DIN 41571
Наружный предохранитель	макс. 10 А
Помехи искры	Н согласно VDE 0875
Допустимый входной ток на клемму 1	5А, постоянный; пик до 20А
Допустимая нагрузка на регулировочные клеммы	4А, постоянный, пик до 20А; всего макс. 5А
Ток переключения	
- между клеммами 4 и 5	1 А 250 В пер. тока
- между клеммами 4 и 12	1 А 250 В пер. тока
- между клеммами 4 и 14	нагрузка на клеммах 15, 16, 18 мин. 1 А 250 В пер.тока
Класс защиты	IP40
Допустимая температура окруж. среды	-20...+60 °C

9. Техобслуживание



ОСТОРОЖНО! Перед обслуживанием горелки напряжение должно быть обязательно отключено и ручные топливные запорные клапаны закрыты. При проверке горелки достаточно только отключить от нее напряжение. Ручные топливные запорные клапаны могут быть затем открыты.

Техобслуживание горелки

Для обеспечения надежной работы горелки проверяйте положение электродов зажигания.

Проверяйте положение и состояние детектора пламени.

Фильтры очищаются при необходимости.

Проверяйте герметичность газопровода.

Удалите пыль и влагу с горелки и содержите горелку в чистом состоянии.

Регулярно проверяйте полноту сгорания топлива, проводя анализ дымовых газов (не реже одного раза в год).

Проверка работы горелки (техобслуживание) должна производиться не реже одного раза в год квалифицированным специалистом.

Надзор за отопительной установкой

Котельное помещение положено содержать чистым, а дверь котельной должна быть закрытой.

Проверяйте регулярно наличие достаточного количества воды (давления) в обогревательной системе.

Проверяйте регулярно регулировку дымового шиберы.

Горелку следует предохранять от брызг.

Отверстие для забора свежего воздуха может быть открытым.

Проверяйте предохранительное оборудование газотрубопровода и горелки а также герметичность газопровода с учетом требований положений, выданных соответствующими наблюдательными организациями.

Проверяйте, чтобы котел и его оснастки были в рабочем состоянии.

10. Помехи и меры

В случае помехи следует проверять основные предпосылки для работы:

1. Поступают ли на горелку напряжения управления и питания?
2. Прибор проверки герметичности в рабочем состоянии (желтая сигнальная лампочка горит)?
3. Правильность заданных значений регулирующих приборов и аппаратуры управления?
4. Находится ли предохранительное оборудование в нормальном рабочем состоянии?
5. Поступает ли топливо на горелку, открыты ли топливные клапаны, давление в газопроводе?
6. Находится ли реле давления газа, макс. в рабочем состоянии (сигнальная лампочка помехи давления газа нельзя гореть)?

Если причина помехи ни одна из вышеуказанных, следует проверять работу отдельных узлов. Если программное реле заблокировано (горит сигнальная лампочка), блокировку квитируют. Горелка пускается после того как программный переключатель программного реле движется до своего исходного положения. Наблюдайте за работой горелки. Символьный код программного реле указывает возможный тип неисправности (см. "Регулировочная программа в условия неисправности и при показании выключения"). Можно использовать измерительный инструмент для обнаружения неисправностей.

ОБНАРУЖЕНИЕ	ВОЗМОЖНАЯ ПРИЧИНА	СПОСОБ УСТРАНЕНИЯ
1. Двигатель		
Двигатель горелки не пускается.	Обрыв в главном контуре тока	Найти причину обрыва
	Реле макс. тока сработало	Проверить установку, заквитировать
	Предохранитель сработало	Настроить или заменить
	Моторный контактор неисправный	Заменить
	Неисправный двигатель	Заменить
Обрыв в контуре тока управления двигателя: – неисправное программное реле – неправильная установка кулачкового диска сервомотора – неисправный сервомотор		Найти причину обрыва (см. электросхему). Заменить реле Откорректировать регулировку
		Заменить
2. Помеха пуска		
Двигатель горелки пускается, программа остается в периоде предварительной продувки (▲)	Сервомотор не достигает положение 3-ой мощности воздушных заслонок: – неисправный сервомотор – воздушные заслонки застрялы	Заменить Проверить и откорректировать
Двигатель горелки пускается, программа остается в периоде предварительной продувки (▼)	Сервомотор не достигает положение 1-ой мощности воздушных заслонок: – неисправный сервомотор – воздушные заслонки застрялы	Заменить Проверить и исправить

ОБНАРУЖЕНИЕ	ВОЗМОЖНАЯ ПРИЧИНА	СПОСОБ УСТАРЕНИЯ
3. Отсутствие давления воздуха		
Двигатель вентилятора пускается, но во время предварительной продувки или после нее будет выключение.	Неправильная регулировка дифф. реле давления воздуха	Проверить регулировку, откорректировать при необходимости
	Импульсный шланг(и) дифф. реле давления воздуха грязный	Очистить шланг(и)
	Дифф. реле давления воздуха неисправный	Заменить
	Вентилятор грязный	Очистить
	Направление вращения двигателя неправильно	Исправить порядок фаз питания
4. Помеха в зажигании		
Двигатель горелки пускается, контрольное напряжение с программного реле на трансформатор зажигания включено, зажигание не осуществится и через короткое время возникает выключение.	Электрод(ы) зажигания грязный или изношенный, изоляция неисправная	Очистить или заменить
	Электроды зажигания находятся слишком далеко друг от друга	Отрегулировать по инструкции
	Неисправный провод зажигания	Заменить
	Неисправный трансф. зажигания	Заменить
5. Запальный факел не возникает		
Двигатель горелки пускается, зажигание в порядке, через короткое время возникает выключение.	1-ый газовый клапан или клапан газа зажигания не открывается или открывается слишком медленно: - неисправный исполнительный механизм - провод поврежден	Отрегулировать (клапан газа зажигания) или заменить неисправную часть.
6. Главный факел не возникает		
Двигатель горелки пускается, зажигание в порядке, через короткое время возникает выключение.	Газовые клапаны не открываются: - неисправный исполнительный механизм - провод поврежден - обрыв в контуре тока управления.	Заменить неисправную часть Найти причину
	Установка количества газа неправильна	Отрегулировать
7. После возникновения факела возникает простой		
Пламя возникает. Будет останов и новый пуск.	Давление газа слишком низко: - регулятор давления не работает	Ремонтировать или заменить регулятор
	Фильтр засорен	Очистить фильтр

ОБНАРУЖЕНИЕ	ВОЗМОЖНАЯ ПРИЧИНА	СПОСОБ УСТАРЕНИЯ
8. Неисправность в управлении факелом (=выключение)		
Двигатель горелки пускается, пламя возникает, затем будет выключение.	Неправильное положение детектора пламени	Исправляйте
	Детектор пламени грязный	Очистить
	Слишком слабый факел (свет)	Проверить регулировки горелки
	Детектор пламени неисправный	Заменить
Выключение во время предварительной продувки	Программное реле неисправное	Заменить
	Детектор пламени неисправный	Заменить
Выключение во время остановки	Программное реле неисправное	Заменить
	Факел не погаснет : – в газовых клапанов утечки	Очистить или заменить
	Детектор пламени неисправный или устаревший	Заменить
	Программное реле неисправное	Заменить
9. Горелочная головка		
Распределительная пластинка сгоревшая	Котельное помещение недостаточно проветривается	Заменить распределительную пластинку при необходимости Улучшить вентиляцию
	Слишком низкая 1-ая мощность	Регулировать
	Слишком маленькая скорость воздуха для горения: – неправильно положение регулировочного кольца	Регулировать
10. Помеха в приборе для проверки герметичности		
Горелка не пускается. Красная сигнальная лампочка горит	См. пункт "Прибор для проверки герметичности"	
	Неисправный прибор для проверки герметичности	Заменить

11. Сводный лист

Тип котла

Тип горелки

Заводской № горелки

--	--	--	--	--	--	--	--	--	--	--	--

Дата монтажа

Монтажник
