



CE

aqua Premium
SYSTEM

RU

IST 04 C 168 - 02

ALTAIR B



**УСТАНОВКА, ПОЛЬЗОВАНИЕ
И ТЕХ. ОБСЛУЖИВАНИЕ**

Уважаемые господа,

Благодарим Вас за выбор наших котлов. Просим Вас внимательно ознакомиться с настоящей инструкцией по установке, эксплуатации и техническому обслуживанию данных устройств.

Следует помнить, что установка и техническое обслуживание котлов может выполняться только квалифицированным персоналом.

Общие указания для технического персонала (по установке и техобслуживанию) и пользователя

Настоящее техническое руководство, являющееся составной и неотъемлемой частью изделия, должно быть передано организацией, устанавливающей котел, пользователю, который обязан хранить его и, при необходимости, пользоваться; при продаже и транспортировке котла настоящее руководство должно прилагаться к устройству.

Данное устройство должно использоваться строго по назначению. Любое иное использование считается использованием не по назначению, представляющим опасность.

Установка должна выполняться в соответствии с действующими техническими стандартами и инструкциями компании-изготовителя, приведенными в настоящем руководстве. Неправильная установка может привести к материальному ущербу и травмам, по которым компания-изготовитель не несет никакой ответственности.

По ущербу, возникшему в результате неправильной установки или эксплуатации, или несоблюдения инструкций, Изготовитель не несет никакой контрактной и внеконтрактной ответственности.

Перед установкой котла необходимо убедиться в том, что его технические характеристики соответствуют техническим характеристикам системы отопления, в которой он будет установлен.

Следует также проверить полноту комплектации устройства и не было ли оно повреждено во время транспортировки и погрузки-разгрузки: запрещается устанавливать устройства с явными следами повреждений и дефектов. Запрещается закрывать решетки на воздухоподающих трубах и/или теплорассеивающие решетки.

Во всех устройствах с дополнительными компонентами или блоками (включая электрические) следует использовать фирменные компоненты.

После установки не выбрасывайте упаковку в общие отходы: вся упаковка поддается утилизации и должна собираться в соответствующих зонах раздельного сбора отходов.

Не давайте упаковку детям, так как по своей природе она может быть источником опасности.

При повреждении или неправильной работе устройства выключите его и не старайтесь проводить ремонт самостоятельно: обращайтесь исключительно к квалифицированным специалистам.

При ремонте устройства необходимо использовать фирменные запчасти.

Несоблюдение вышеуказанных мер предосторожности может создать опасность для людей, животных и материальных ценностей.

Для обеспечения качественной и правильной работы устройства необходимо обязательно проводить ежегодное текущее техобслуживание, придерживаясь порядка, описанного в соответствующем разделе настоящего руководства.

При долгом простое устройства следует отключить его от электрической сети и закрыть кран подачи топлива (внимание: в этом случае функция "антизамерзание" не действует!).

При опасности замерзания рекомендуется добавить антифриз; в этом случае следует использовать специальные антифризные вещества для систем отопления, состоящих

из различных металлов. Не рекомендуется сливать воду из системы, так как это может нарушить ее работу в целом.

ВАЖНАЯ ИНФОРМАЦИЯ

– не пользоваться электрическими выключателями и не включать электрические приборы;
– не зажигать огонь и не курить;
– закрыть главный газовый кран;
– открыть двери и окна;
– обратиться за помощью в сервисный центр, газовую службу или к квалифицированному монтажнику.

Категорически запрещается определять утечку газа с помощью пламени.

ВНИМАНИЕ!

Котел предназначен для установки в стране, указанной на заводской табличке: установка в другой стране может создать опасность для людей, животных и материальных ценностей.

УКАЗАТЕЛЬ

Предисловие	стр. 1
Общие указания для технического персонала (по установке и техобслуживанию) и пользователя	стр. 2
1. Инструкции для пользователя	стр. 4
1.1. Панель управления	стр. 4
1.2. Работа котла	стр. 5
1.2.1. Включение	стр. 5
1.2.2. Работа	стр. 5
1.2.2.1. Система AQUA PREMIUM	стр. 5
1.2.2.2. Производство горячей воды посредством проточного теплообменника	стр. 5
1.2.2.3. Котел, управляющий одним высокотемпературным контуром отопления и одним контуром ГВС	стр. 5
1.2.2.4. Котел, управляющий одним смесительным низкотемпературным контуром отопления, одним высокотемпературным контуром отопления и одним контуром ГВС (версия V)	стр. 7
1.2.2.5. Функция “антилегионеллы”	стр. 7
1.2.2.6. Функция антизаклинивания насоса	стр. 8
1.2.2.7. Функция управления по телефону	стр. 8
1.2.3. Программирование электронного программатора	стр. 8
1.2.4. Блокировка котла	стр. 9
1.2.5. Блокировка горелки	стр. 9
1.2.6. Блокировка при перегреве	стр. 9
1.2.7. Блокировка при аномальной работе дымохода/подаче воздуха	стр. 9
1.2.8. Блокировка при недостаточном давлении воды	стр. 10
1.2.9. Блокировка из-за сбоя в работе датчиков температуры	стр. 10
1.3. Техническое обслуживание	стр. 10
1.4. Информация для пользователя	стр. 10
2. Технические характеристики и размеры	стр. 11
2.1. Технические характеристики	стр. 11
2.2. Габариты	стр. 12
2.3. Топологическая схема котла	стр. 14
2.4. Эксплуатационные характеристики	стр. 15
3. Инструкции для специалистов по монтажу	стр. 17
3.1. Указания по установке	стр. 17
3.2. Установка	стр. 17
3.2.1. Упаковка	стр. 17
3.2.2. Выбор места установки котла	стр. 17
3.2.3. Монтаж котла	стр. 17
3.2.4. Вентиляция помещения	стр. 18
3.2.5. Конфигурация системы воздухоподачи/дымоотвода	стр. 18
3.2.6. Измерение КПД в ходе работы	стр. 20
3.2.7. Подсоединение к газовой сети	стр. 20
3.2.8. Подсоединение к электросети	стр. 20
3.2.9. Подсоединение к гидравлической системе	стр. 20
3.2.10. Подключение комнатного термостата	стр. 21
3.2.11. Регулируемый байпас	стр. 21
3.2.12. Установка фирменных компонентов	стр. 21
3.3. Наполнение системы	стр. 21
3.4. Пуск котла	стр. 22
3.4.1. Предпусковой контроль	стр. 22
3.4.2. Включение и выключение	стр. 22
3.5. Электрические схемы	стр. 23
3.6. Переналадка на другой вид газа и настройка горелки	стр. 25
4. Техническое обслуживание	стр. 25
5. Возможные проблемы и способы их устранения	стр. 26
5.1. Таблица обнаружения неисправностей	стр. 28

1 Инструкции для пользователя

1.1 Панель управления

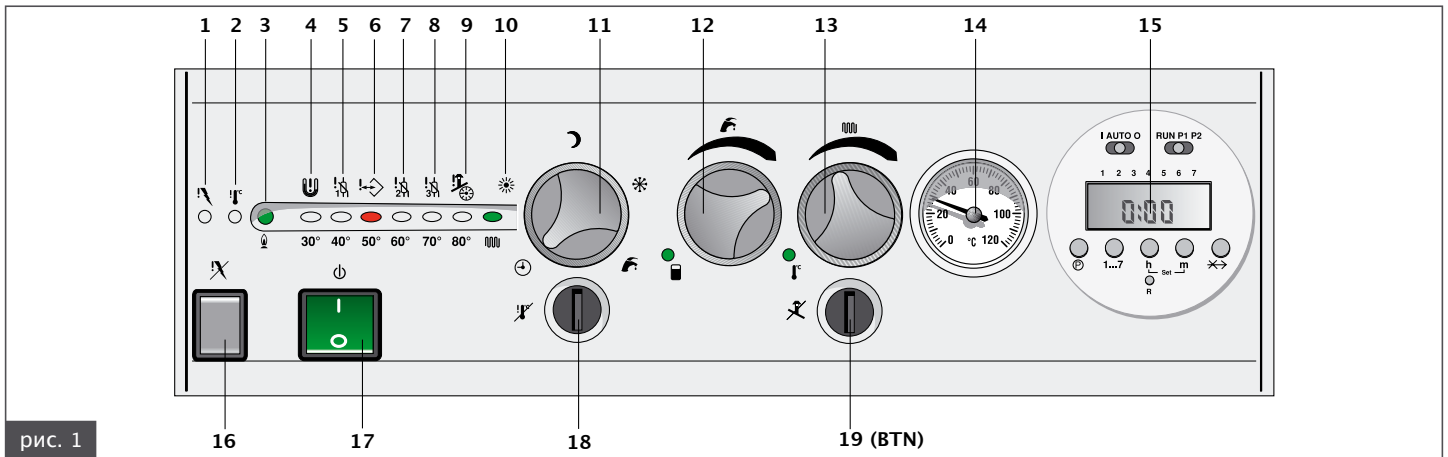


рис. 1

1. Световой индикатор (красный):

Когда индикатор горит, это говорит о том, что электроника отключила котел из-за аномальностей в работе горелки или системы розжига. Разблокировка осуществляется клавишей 16.

2. Световой индикатор (красный):

Когда индикатор горит, это указывает на блокировку котла из-за срабатывания термостата безопасности. Котел автоматически вернется к нормальной работе после сброса термостата безопасности путем нажатия на кнопку 18.

3. Световой индикатор (зеленый):

Ровное свечение индикатора говорит о том, что на плату определения наличия пламени подано электропитание (однако собственно пламени может еще не быть).

4. Световой индикатор (красный):

Ровное свечение индикатора говорит о том, что температура воды в системе отопления находится между 25°C и 35°C. Когда индикатор мигает, это означает, что давление теплоносителя в системе отопления меньше минимально необходимого и из-за этого сработало соответствующее предохранительное реле. Когда необходимое для работы давление в системе отопления будет восстановлено, реле давления даст возможность котлу включиться и индикатор перестанет мигать.

5. Световой индикатор (красный):

Ровное свечение индикатора говорит о том, что температура воды в системе отопления находится между 36°C и 45°C. Мигание индикатора означает, что датчик температуры номер 1 (контур отопления) неисправен (обрыв или выход показаний за пределы допустимого диапазона). В этом случае горелка отключается, а насосы работают. Как только датчик заменен, индикатор перестанет мигать и котел возобновит работу. Когда индикаторы 4 и 5 мигают одновременно, это означает, что датчик внешней температуры (дополнительное оборудование) неисправен или отсоединен. Как только датчик будет заменен или подсоединен, индикаторы перестанут мигать.

6. Световой индикатор (красный):

Ровное свечение индикатора говорит о том, что температура воды в системе отопления находится между 46°C и 55°C. Мигание индикатора означает, что соединение между котлом и пультом дистанционного управления прервано или есть трудности при прохождении сигнала. Как только соединение восстановлено, индикатор перестанет мигать и котел возобновит работу.

7. Световой индикатор (красный):

Ровное свечение индикатора говорит о том, что температура воды в системе отопления находится между 56°C и 65°C. Мигание индикатора означает, что датчик температуры номер 2 (водяной бойлер) неисправен (обрыв или выход показаний за пределы допустимого диапазона). Котел функционирует в режиме отопления и приготовления горячей воды только через пластинчатый теплообменник. Как только датчик заменен, индикатор перестанет мигать и котел полностью восстановит работоспособность.

8. Световой индикатор (красный):

Ровное свечение индикатора говорит о том, что температура воды в системе отопления находится между 66°C и 75°C. Мигание индикатора означает, что датчик температуры номер 3 (пластинчатый теплообменник) неисправен (обрыв или

выход показаний за пределы допустимого диапазона). Котел функционирует только в режиме отопления. Как только датчик будет заменен, индикатор перестанет мигать и котел возобновит работоспособность, включая приготовление горячей санитарной воды..

9. Световой индикатор (красный):

Ровное свечение индикатора говорит о том, что температура в системе отопления находится между 76°C и 85°C. Мигание индикатора означает, что температура воды в контуре отопления превысила 85°C. Индикатор также может мигать из-за срабатывания термостата дымовых газов (модель котла BTN). Сброс термостата дымовых газов осуществляется путем нажатия кнопки 19.

10. Световой индикатор (зеленый):

Ровное свечение индикатора показывает, что котел находится в режиме отопления.

11. Переключатель режимов работы котла:

Позволяет выбрать режим работы котла (пожалуйста, обратитесь к параграфам 1.2.2.3 и 1.2.2.4).

12. Регулятор ГВС:

Эта ручка позволяет управлять температурой подготавливаемой горячей воды (пожалуйста, обратитесь к параграфам 1.2.2.3 и 1.2.2.4).

13. Регулятор температуры контура отопления:

Эта ручка позволяет управлять температурой отопления (пожалуйста, обратитесь к параграфам 1.2.2.3 и 1.2.2.4).

14. Манометр:

Показывает давление в системе отопления.

15. Электронный программатор:

Может быть использован для планирования работы отопления и приготовления горячей воды (пожалуйста, обратитесь к параграфам 1.2.2.3 и 1.2.2.4).

16. Клавиша разблокировки:

Нажмите эту клавишу, чтобы восстановить работоспособность котла после его блокировки из-за аномальностей в работе горелки или системы розжига.

17. Общий выключатель с подсветкой:

Когда выключатель находится в положении I, электропитание подано на котел и выключатель подсвечен. Когда выключатель установлен в положение 0, электропитание на котел не подается и выключатель не горит.

18. Кнопка разблокировки:

Нажмите эту кнопку, чтобы восстановить работу котла после его блокировки из-за срабатывания термостата безопасности (отвернуть заглушку).

19. Кнопка разблокировки (только модель BTN):

Нажмите эту кнопку, чтобы восстановить работу котла после его блокировки из-за срабатывания термостата дымовых газов (отвернуть заглушку).

В случае сбоя или срабатывания дифференциального реле давления дымовых газов (модель котла BTFS) горелка отключится. Работоспособность котла возобновится после того, как будет восстановлен нормальный диапазон значений давления.

1.2. Работа котла

1.2.1. Включение

- Открыть отсеочной клапан для газа;
- Установить общий выключатель, установлен перед котлом, в положение **ON**;
- Установить общий выключатель с подсветкой **17** (рис. 1) в положение **ON** (лампочка выключателя загорается).
- Выбрать режим работы котла с помощью переключателя **11**, регуляторов **12** и **13** и электронного программатора **15** (пожалуйста, обратитесь к параграфам 1.2.2.3 и 1.2.2.4).
- При наличии комнатного термостата установить на нем желаемую температуру;
- Когда отопительной системе необходима горячая вода, загорается индикатор **10** (рис. 1);
- Когда включается горелка, загорается индикатор **3** (индикатор загорается, когда подается электропитание на электронику, определяющую наличие пламени; поэтому даже если индикатор горит, собственно пламени может еще не быть).

ВНИМАНИЕ: При включении котла после долгого простоя, особенно если котел работает на сжиженном газе, запуск котла может быть затруднен. В этом случае перед пуском котла включите какие-либо газовые приборы (например, кухонную плиту, духовку и т.п.). Даже после таких действий котел может запускаться с трудом и блокироваться один или два раза. Осуществляйте перезапуск котла с помощью клавиши **16** (рис. 1).

1.2.2. Работа котла

Котел оснащен запатентованной системой AQUA PREMIUM.

1.2.2.1. Система AQUA PREMIUM

Котел оборудован стратификационным водяным бойлером емкостью 60 л и вторичным пластинчатым теплообменником. Когда водяной бойлер отключен, котел может функционировать как стандартный котел с проточным вторичным теплообменником. Если водяной бойлер включен, котел будет работать по инновационной системе AQUA PREMIUM. Включение и отключение водяного бойлера может быть осуществлено пользователем с помощью переключателя **12** и электронного программатора **15** на панели управления (пожалуйста, обратитесь к параграфу 1.2.2.3, раздел ГВС).

Когда водяной бойлер включен (режим AQUA PREMIUM) и требуется горячая санитарная вода, датчик протока определяет течение воды; котел включается, запорный клапан открывается и включается насос ГВС (производительность насоса постоянна). Когда расход горячей воды меньше, чем производительность насоса ГВС, потребности в горячей воде обеспечиваются только с помощью вторичного пластинчатого теплообменника, а избыток полученной горячей воды поступает в водяной бойлер. Когда расход горячей воды превышает производительность насоса ГВС, то горячая санитарная вода, произведенная с помощью вторичного пластинчатого теплообменника, объединяется с горячей водой, поступающей из водяного бойлера. Производительность по горячей воде такой комбинированной системы существенно выше, чем у котлов аналогичной мощности с проточным теплообменником или же у котлов со стандартным водяным бойлером такой же емкости. Когда водяной бойлер поврежден, котел может работать по стандартной схеме как двухконтурный котел с проточным вторичным теплообменником.

1.2.2.2. Производство горячей воды посредством проточного теплообменника

Когда водяной бойлер отключен или поврежден, котел функционирует как обычный котел с проточным теплообменником: запорный клапан закрыт и насос ГВС выключен. В этом случае производство горячей воды осуществляется только с помощью вторичного теплообменника и максимальная производительность по горячей воде зависит исключительно от тепловой мощности котла.

В общем случае производительность по горячей воде зависит от тепловой мощности котла и разности температур, на которую котел нагревает воду, и определяется по следующей формуле:

$$I = K / \Delta T$$

Величина K составляет:

- 344 для модели BTFSE 24
- 459 для модели BTFSE 32
- 523 для модели BTFSE 36
- 358 для модели BTNE 25
- 450 для модели BTNE 32
- 610 для модели BTNE 42

ΔT = температура горячей воды – температура поступающей в котел холодной воды

Предположим, например, в модели BTFS 24, температура поступающей воды равна 8°C и заданная температура горячей воды равна 38°C, тогда величина ΔT составляет:

$$\Delta T = 38^\circ\text{C} - 8^\circ\text{C} = 30^\circ\text{C}$$

и максимальное количество (литров в минуту) получаемой горячей воды температуры 38°C будет:

$$I = \frac{344}{30} = 11,5 \text{ [литры в минуту]}$$

Обе модификации котлов, BTN и BTFS, подразделяются на два семейства:

- а) Котел, управляющий одним высокотемпературным контуром отопления и одним контуром ГВС;
- б) Котел, управляющий одним смесительным низкотемпературным контуром отопления, одним высокотемпературным контуром отопления и одним контуром ГВС (версия V).

1.2.2.3. Котел, управляющий одним высокотемпературным контуром отопления и одним контуром ГВС

Общий выключатель **17** в положении **I**: электропитание подано на котел и выключатель подсвечен. Режим работы котла выбирается переключателем **11**. Подробно:

⬇ Положение “Программатор”

Электроника котла управляет набором программ через двухканальный программатор **15**. Пользователь управляет работой контура отопления котла по каналу 1 (пожалуйста, смотрите раздел “отопление”). По каналу 2 пользователь управляет работой контура ГВС котла (пожалуйста, смотрите раздел “ГВС”).

- КАНАЛ 1 (датчик внешней температуры отсутствует). Когда программатор **ВЫКЛЮЧЕН**, отопление **ВЫКЛЮЧЕНО**. Когда программатор **ВКЛЮЧЕН**, управление отоплением осуществляется с помощью комнатного термостата.
- КАНАЛ 1 (датчик внешней температуры подключен). Пожалуйста, см. раздел “ПОГОДОЗАВИСИМОЕ РЕГУЛИРОВАНИЕ”.
- КАНАЛ 2

Когда программатор **ВЫКЛЮЧЕН**, ГВС обеспечивается только пластинчатым теплообменником. Котел

функционирует как стандартный котел с проточным теплообменником. Производство горячей воды не является максимально возможным и достаточно для душа, мытья посуды и т.д. Когда программатор **ВКЛЮЧЕН**, ГВС обеспечивается одновременно и пластинчатым теплообменником и водяным бойлером. В этом случае производительность по горячей воде является наибольшей.

Программатор может обеспечивать ежедневно до 8 включений и выключений и 5 разных интервалов дней недели для повторения ежедневных циклов включения-выключения (1: один день; 2: пнд – птн; 3: сбт – вск; 4: пнд – сбт; 5: пнд – вск).

☀ Положение “Комфорт”

Котел управляет только контуром отопления. Программатор считается всегда **включенным**, независимо от его программ. Контур отопления **включается** или **выключается** комнатным термостатом или устройством терморегулирования. Положение “Комфорт” при наличии датчика внешней температуры: пожалуйста, см. раздел “ПОГОДОЗАВИСИМОЕ РЕГУЛИРОВАНИЕ”.

☾ Положение “Пониженный”

Котел управляет только контуром отопления. Программатор считается всегда **выключенным**, независимо от его программ. Контур отопления всегда **ВЫКЛЮЧЕН** независимо от сигналов комнатного термостата или устройства терморегулирования.

ЗАМЕЧАНИЕ: работа котла при этом положении без датчика внешней температуры – это то же самое, что и работа при положении “Лето”. Положение “Пониженный” целесообразно только тогда, когда котел оборудован датчиком внешней температуры (пожалуйста, см. раздел “ПОГОДОЗАВИСИМОЕ РЕГУЛИРОВАНИЕ”).

❄ Положение “Антизамерзание”

Котел находится в ждущем режиме. Все функции котла неактивны, за исключением “Антизамерзания”. Функция “Антизамерзание” защищает только внутренний контур котла: когда датчик температуры контура отопления регистрирует температуру ниже 5°C, котел включается и работает 15 минут или до нагрева воды до температуры 50°C. Функция “Антизамерзание” защищает и ГВС: когда датчик температуры в водяном бойлере фиксирует температуру ниже 5°C, то котел включается и работает 15 минут или пока вода в резервуаре не достигает 10°C.

☀ Положение “Лето”

Котел работает в режиме только приготовления горячей воды.

ГВС

Обеспечение ГВС является приоритетным по отношению к любой другой функции котла. Пользователь может установить параметры ГВС с помощью регулятора 12, электронного программатора 15 или смесительного клапана (см. рис. 2).

Регулятор 12 используется для изменения двух параметров настройки:

– Режим работы котла при производстве горячей воды: режим “водяной бойлер подключен” (система AQUA PREMIUM) или режим “немедленный” (только с пластинчатым теплообменником, бойлер отключен) и регулирование температуры горячей воды в водяном бойлере (в диапазоне от 50°C до 65°C).

Рекомендуется поддерживать температуру воды в бойлере около 60°C (поворачивая регулятор по часовой стрелке почти до упора).





fig. 2

– Электронный программатор 15 позволяет выбрать интервалы включения и выключения бойлера.

– Смесительный клапан (рис. 2) позволяет регулировать температуру ГВС на выходе из котла.


В особенности возможно выбрать режим производства ГВС по стандартной схеме с немедленным производством или с помощью системы AQUA PREMIUM.

Поворачивая регулятор 12 против часовой стрелки до упора, после около 2-х секунд, светодиод изменяет свое состояние (с ВКЛЮЧЕНО на ВЫКЛЮЧЕНО или наоборот).

Светящийся светодиод  указывает на режим “водяной бойлер подключен” (система AQUA PREMIUM). Погасший светодиод  указывает на то, что водяной бойлер отключен (режим “немедленный”, только с пластинчатым теплообменником).

Когда котел установлен в режим “система AQUA PREMIUM” с помощью программатора 15 возможно выбрать интервалы включения и выключения бойлера, путем программирования канала 2 (см. 1.2.2.3.).

ЗАМЕЧАНИЯ

Когда котел установлен в режим “система AQUA PREMIUM” параметры настройки канала 2 программатора 15 влияют также на ГВС. Когда программатор **ВКЛЮЧЕН**, котел находится в режиме “водяной бойлер подключен” (система AQUA PREMIUM), когда программатор **ВЫКЛЮЧЕН**, котел функционирует как стандартный “немедленный” котел с проточным теплообменником (светодиод  всегда **ВКЛЮЧЕН**). Вращая регулятор термостатического клапана против часовой стрелки (положение +) температура ГВС увеличивается; по часовой стрелке (положение -) температура ГВС уменьшается.

Для получения выходной температуры около 50°C, закрыть термостатический регулятор полностью по часовой стрелке, а затем снова открыть, вращая его против часовой стрелки на три с половиной оборота против часовой стрелки.

ОТОПЛЕНИЕ


Электроника котла управляет температурой и функционированием радиаторов посредством регулятора температуры контура отопления 13 и переключателя режимов работы котла 11. Регулятором температуры 13 задается температура подачи теплоносителя в контур отопления и режимы “Нагревание ВКЛЮЧЕНО – нагревание ВЫКЛЮЧЕНО”. В дополнение к этому, когда котел оборудован датчиком внешней температуры, пользователь устанавливает фиктивное значение комнатной температуры регулятором 13 (пожалуйста, см. раздел “ПОГОДОЗАВИСИМОЕ РЕГУЛИРОВАНИЕ”).

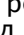
Регулятор 13 используется для настройки двух параметров:

1. Температура теплоносителя, подаваемого в контур

отопления (в диапазоне от 50 °С до 90°С).

2. Выбор режима “Нагревание ВКЛЮЧЕНО” – “Нагревание ВЫКЛЮЧЕНО”.

Когда котел находится в режиме “Нагревание ВКЛЮЧЕНО” (светодиод  ВКЛЮЧЕН), то при отсутствии запроса со стороны контура отопления или ГВС в основном теплообменнике поддерживается постоянная температура 50°С.

Когда котел находится в режиме “Нагревание ВЫКЛЮЧЕНО” (светодиод  ВЫКЛЮЧЕН), то при отсутствии запроса со стороны контура отопления или ГВС основной теплообменник не греется и котел находится в состоянии ВЫКЛЮЧЕНО.

Для того, чтобы выбрать режим “Нагревание ВКЛЮЧЕНО” – “Нагревание ВЫКЛЮЧЕНО”, надо действовать следующим образом:

- Повернуть регулятор температуры контура отопления **13** против часовой стрелки до упора.
- Подождать две секунды, пока светодиод, который показывает режим функционирования котла, изменит свое состояние (с ВКЛЮЧЕНО на ВЫКЛЮЧЕНО или наоборот) (пожалуйста, см. вышеприведенные инструкции).
- Теперь температуру контура отопления можно задать регулятором температуры **13**.

ЗАМЕЧАНИЯ

Удобно установить котел в режим “Нагревание ВКЛЮЧЕНО”, особенно в летний период и когда котел установлен в режим “немедленный”, потому что при нагретом основном теплообменнике котла время до начала подачи горячей воды с помощью пластинчатого теплообменника сокращается.

1.2.2.4. Котел, управляющий одним смесительным низкотемпературным контуром отопления, одним высокотемпературным контуром отопления и одним контуром ГВС (версия V)

Индикация функционирования котла, диагностики нарушений работоспособности и обеспечения ГВС такие же, как и в котле, управляющем одним высокотемпературным контуром отопления и одним контуром ГВС; функционирование в режиме отопления иное.

Следующие инструкции относятся к тому, что отличает эту версию котла от котла, управляющего одним высокотемпературным контуром отопления и одним контуром ГВС.

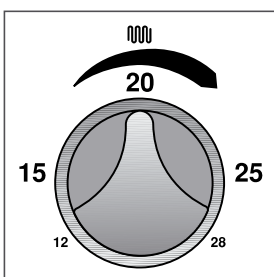
Общий выключатель **17** в положении **I**: электропитание подано на котел и выключатель подсвечен.
Режим работы котла выбирается переключателем **11**.
Подробнее:

Положение “Программатор”

Электроника котла управляет набором программ через двухканальный программатор **15**. Пользователь управляет работой контура отопления котла по каналу **1** (пожалуйста, см. раздел “Отопление”). По каналу **2** пользователь управляет работой контура ГВС котла (пожалуйста, см. раздел “ГВС”).

– КАНАЛ **1** (подключен датчик внешней температуры).

Канал **1** **ВКЛЮЧЕН**:
Осуществляется регулирование температуры контура отопления (высоко- и низкотемпературной зон) для того, чтобы обеспечить комнатную температуру КОМФОРТ, установленную регулятором **13**.
Канал **1** **ВЫКЛЮЧЕН**:
Осуществляется регулирование



температуры контура отопления (высоко- и низкотемпературной зон) для того, чтобы обеспечить Пониженную комнатную температуру.

Если переключатель **CM4** находится в положении **0** (пожалуйста, см. раздел “Электрические схемы”), то Пониженная комнатная температура = (комнатная температура КОМФОРТ – 4°С).
Если переключатель **CM4** находится в положении **1**, то Пониженная комнатная температура = (комнатная температура КОМФОРТ – 2°С).

Комнатные термостаты **ВКЛЮЧАЮТ** или **ВЫКЛЮЧАЮТ** соответствующие зональные насосы, и когда все комнатные термостаты находятся в положении **ВЫКЛЮЧЕНО**, запрос на отопление прекращается.

– КАНАЛ **2**

Как описано в разделе “Котел, управляющий одним высокотемпературным контуром отопления и одним контуром ГВС”.

Программатор может обеспечивать ежедневно до 8 включений и выключений и 5 разных интервалов дней недели для повторения ежедневных циклов включения-выключения (1: один день; 2: пнд – птн; 3: сбт – вск; 4: пнд – сбт; 5: пнд – вск).

Положение “Комфорт”

Котел управляет только контуром отопления. Программатор считается всегда **включенным**, независимо от его программ. Комнатная температура установлена как КОМФОРТ.
Комнатные термостаты **ВКЛЮЧАЮТ** или **ВЫКЛЮЧАЮТ** соответствующие зональные насосы, и когда все комнатные термостаты находятся в положении **ВЫКЛЮЧЕНО**, запрос на отопление прекращается.

Положение “Пониженный”

Котел управляет только контуром отопления. Программатор считается всегда **выключенным**, независимо от его программ. Комнатная температура установлена как Пониженная.
Комнатные термостаты **ВКЛЮЧАЮТ** или **ВЫКЛЮЧАЮТ** соответствующие зональные насосы, и когда все комнатные термостаты находятся в положении **ВЫКЛЮЧЕНО**, запрос на отопление прекращается.

Регулятором **13** нельзя задавать температуру теплоносителя в контуре отопления; с его помощью устанавливается фиктивная комнатная температура (пожалуйста, см. раздел “ПОГОДОЗАВИСИМОЕ РЕГУЛИРОВАНИЕ”).

ПОГОДОЗАВИСИМОЕ РЕГУЛИРОВАНИЕ

Котел регулирует температуру теплоносителя в высокотемпературной зоне (температура радиаторов) и в низкотемпературной зоне (теплый пол) в зависимости от:

- сигнала от датчика внешней температуры;
- желаемой комнатной температуры, установленной регулятором **13** в пределах от 12°С до 28°С. Регулятор **13**, повернутый до упора против часовой стрелки, соответствует комнатной температуре 12°С; регулятор **13**, установленный на 09:00 часов, соответствует 15°С; регулятор **13**, установленный на 12:00 часов, соответствует 20°С; регулятор **13**, установленный на 03:00 часа, соответствует 25°С; регулятор **13**, повернутый до упора по часовой стрелке, соответствует 28°С. Рекомендуемое оптимальное положение регулятора **13** соответствует 20°С.

1.2.2.5. Функция “антилегионеллы”

Функция “антилегионеллы” активируется каждые 15 дней. Она заключается в нагревании воды в бойлере

до температуры 65°C на протяжении 30 минут, независимо от всех других установок.

1.2.2.6. Функция антизаклинивания насоса

Если насосы или клапаны с электроприводами бездействуют в течение 24 часов, функция антизаклинивания насоса включает их на 3 мин.

1.2.2.7. Функция управления по телефону

Если модуль телефонного управления подсоединен к плате котла, то функция КОМФОРТ и загрузка водяного бойлера могут быть активированы дистанционно независимо от положения переключателя режимов работы котла **11**.

1.2.3. Программирование электронного программатора



А. Активация

Если программатор программируется в первый раз или возникает необходимость перепрограммировать, рекомендуется произвести полное его обнуление, установив селектор **2** в позицию **RUN** и нажав кнопку сброса **R**: таким образом текущее время и программы включения-выключения горелки будут обнулены (индикатор времени будет показывать 0:00 в мигающем режиме).

Для установки дня недели, текущего времени и программ включения и выключения горелки смотри нижеприведенные разделы **В** и **С**.

В. Установка дня недели и текущего времени

При положении селектора **2** в позиции **RUN** нажать одновременно кнопки **h** и **m** до тех пор, пока двоеточие, разделяющее показание часов и минут, не прекратит мигать (если предварительно было произведено обнуление посредством нажатия кнопки **R**, то в этом случае прекратит мигание и индикатор времени); нажать кнопку **1...7** для установки текущего дня недели (указывается индикатором **8**), нажатием на кнопку **h** установить часы, нажатием на кнопку **m** установить минуты (если удерживать в нажатом состоянии кнопку **h** или **m**, значения изменяются в быстром темпе).

Подождать приблизительно 10 секунд до тех пор пока двоеточие, разделяющее показание часов и минут, не начнет мигать, что свидетельствует о завершении установки дня недели и текущего времени.

С. Установка программ включения и выключения горелки

Переместить селектор **2** в позицию **P1** для программирования канала 1 или в позицию **P2** для программирования канала 2 (индикатор **3** указывает на выбранный канал, индикатор **4** показывает символ ☀, что подразумевает программирование времени включения, индикатор **5** показывает цифру 1, что подразумевает программирование первого интервала (можно запрограммировать до 8 интервалов включения и выключения, т. е. в сумме 16 моментов времени). Для программирования интервалов включения произвести следующие операции:

- нажать кнопку **1...7** желаемого дня недели (или интервала дней⁽¹⁾);
- нажать кнопку **h** и затем кнопку **m** для установки часа и минуты программы включения;
- нажать кнопку **Ⓟ** для запоминания запрограммированного времени включения и перейти к программированию интервала выключения (индикатор **4** выключен, показывая тем самым, что осуществляется программирование интервала выключения, а индикатор **5** показывает цифру 2, указывая на то, что программируется второй интервал).

Выполнить вновь вышеуказанные операции для установки времени выключения и в завершение нажать кнопку **Ⓟ**.

Таким образом запрограммирован интервал включения, посредством установки времени включения и времени выключения горелки, после чего индикатор **5** будет указывать на третий интервал программирования (индикация цифры 3). Если необходимо запрограммировать следующий интервал включения, то следует вновь выполнить вышеуказанные операции, если нет – то переместить селектор **2** в позицию **RUN** для завершения программирования.

(1) При нажатии кнопки **1...7** можно активировать различные интервалы дней недели для автоматического повторения моментов включения и выключения в течение одной недели:

- Интервал N. 1: один день недели
- Интервал N. 2: с понедельника по пятницу
- Интервал N. 3: суббота и воскресенье
- Интервал N. 4: с понедельника по субботу
- Интервал N. 5: с понедельника по воскресенье

Если программируется момент **включения** для интервала с несколькими днями недели (например, интервал N. 2), то при программировании времени выключения необходимо запрограммировать всегда тот же самый интервал дней недели для того, чтобы **выключение** происходило во все дни, входящие в интервал.

Д. Режимы работы программатора

Переключателем режимов работы **1** на программаторе устанавливаются следующие рабочие режимы котла:

I = постоянно включен (**ON**; выбранный канал или каналы всегда активны)


AUTO = работа по запрограммированному циклу (два канала, 1 и 2, активированы или деактивированы в результате программных установок; пожалуйста, для порядка программирования см. параграф **С**)

O = постоянно выключен (**OFF**; выбранный канал или каналы всегда выключены)

Режим постоянно включен ON (I)


Чтобы иметь один канал всегда активным, поступайте следующим образом:

Переключатель режимов работы **1** поставьте в

положение **I**, нажмите один раз кнопку **6**, чтобы активировать канал 1 или нажмите ее два раза, чтобы активировать канал 2; выбранный канал будет мигать 3 секунды (указатель канала **3**), после чего он будет постоянно отображен и будет отображаться символ  (индикатор активации канала **4**), теперь канал останется постоянно активным. Переключатель режимов работы **1** должен оставаться в положении **I**.

Чтобы иметь активными оба канала, повторите вышеописанную процедуру, выбрав канал, который предварительно не был активирован. Указатель канала **3** будет показывать 1 и 2, подтверждая активацию обоих каналов. Когда непрерывно активирован только один из каналов, другой канал доступен для программирования (о подробностях процедуры программирования, пожалуйста, см. параграф **C**). Чтобы отменить постоянную активацию каналов, установите переключатель режимов работы **1** в положение **AUTO**.

Функционирование по заданной программе (AUTO)


В этом режиме каналы активны или неактивны в соответствии с введенной программой (пожалуйста, для порядка программирования см. параграф **C**). Когда активен интервал включения ON/OFF, отображаются символ  (индикатор активации канала **4**) и номер активного канала (указатель канала **5**).

Режим постоянно выключен OFF (0)


Когда один канал всегда должен быть неактивным, поступайте следующим образом: Переключатель режимов работы **1** поставьте в положение **O**, нажмите один раз кнопку **6**, чтобы выбрать канал 1 или нажмите ее два раза, чтобы выбрать канал 2; выбранный канал будет мигать (указатель канала **3**). Не нажимайте 3 секунды никакие кнопки, после чего канал будет постоянно неактивным (указатель канала **3** будет продолжать миганием отображать выбранный канал). Переключатель режимов работы **1** должен оставаться в положении **O**.

Чтобы сделать неактивными оба канала, повторите вышеописанную процедуру для канала, который не был выбран ранее. Указатель каналов **3** миганием цифр 1 и 2 будет подтверждать деактивацию обоих каналов. Когда непрерывно деактивирован один из каналов, другой канал доступен для программирования (о подробностях процедуры программирования, пожалуйста, см. параграф **C**). Чтобы отменить постоянную активацию каналов, установите переключатель режимов работы **1** в положение **AUTO**.

Можно сделать непрерывно активным один канал и постоянно неактивным другой. Чтобы это реализовать, поступайте следующим образом.


Переключатель режимов работы **1** поставьте в положение **I**, нажмите один раз кнопку **6**, чтобы активировать канал 1 или нажмите ее два раза, чтобы активировать канал 2; выбранный канал будет мигать 3 секунды (указатель канала **3**), после чего он будет постоянно отображен и будет отображаться символ  (индикатор активации канала **4**), теперь канал останется постоянно активным.


Быстро переведите переключатель режимов работы **1** в положение **O**, не останавливаясь на позиции **AUTO**, нажмите один или два раза кнопку **6**, чтобы выбрать канал, который будет постоянно деактивирован. Выбранный канал станет мигать (указатель канала **3**). Не нажимайте никакие кнопки 3 секунды. Теперь номер ранее активированного

канала и символ  (индикатор активации канала **4**) будут продолжать отображаться без мигания, а номер постоянно неактивного канала будет отображаться миганием (указатель канала **3**), что подтверждает деактивацию этого канала.

Е. Процедура программирования функции SKIP

Функция SKIP (пропуск программы) позволяет изменить действующий статус программатора с **ON** на **OFF** и наоборот нажатием кнопки **6**. Функция SKIP остается активной до ближайшего перепрограммирования.

Активация функции отображается символом .

Чтобы деактивировать функцию SKIP, снова нажмите кнопку **6**. Функция SKIP может быть активирована только когда программатор установлен в режим **AUTO**. Отображающийся символ  показывает, что котел находится в состоянии ON (индикатор активации канала **4**).

Технические характеристики программатора

Напряжение питания: 220–240 В частота 50/60 Hz
Выход реле: 2 x 5 A; 250 В однополюсный контакт.

Литиевая батарейка, поддерживающая хранение программ в памяти 5 лет.
Минимальный интервал переключения: 1 минута.

1.2.4. Блокировка котла

Когда в ходе работы котла создаются аномальные условия, горелка автоматически блокируется. Для возможного определения причины блокировки, пожалуйста, см. в этом руководстве раздел “Возможные проблемы и способы их устранения”.

1.2.5. Блокировка горелки

Когда при работе горелки создаются аномальные условия, котел автоматически блокируется и загорается индикатор **1**. Если это произошло, действуйте следующим образом:
– проверьте, открыт ли газовый вентиль и есть ли газ в сети (путем включения кухонной плиты, например);
– убедившись в поступлении газа, разблокируйте горелку нажатием клавиши **16** на панели управления. Если котел не включается и снова блокируется при третьей попытке, следует обратиться в Аккредитованный Сервисный Центр или к квалифицированному специалисту.

Если блокировка котла происходит часто, следует обратиться в Аккредитованный Сервисный Центр или к квалифицированному специалисту для проведения техобслуживания.

1.2.6. Блокировка при перегреве

В случае, если из-за сбоя в работе котла загорается красный индикатор блокировки при перегреве **2**, который указывает на срабатывание предохранительного термостата вследствие нарушений в работе, следует обратиться в Аккредитованный Сервисный Центр или к квалифицированным специалистам.

1.2.7. Блокировка при аномальной работе дымохода/подаче воздуха

В случае возникновения условий, вызывающих аномальную работу дымохода или подачи воздуха, котел блокируется.

При блокировке модели котла с естественным дымоудалением (BTN) начинает мигать красный индикатор 9. Для разблокировки котла необходимо восстановить корректные условия дымоудаления/воздухоподачи и нажать клавишу разблокировки 19. Модель котла с принудительным дымоудалением (BTFS) переходит в режим ожидания и находится в этом состоянии до тех пор, пока не восстановятся корректные условия дымоудаления/воздухоподачи.

ВНИМАНИЕ

Для решения подобных проблем необходимо обращаться к квалифицированным специалистам или в Аккредитованный Сервисный Центр.

1.2.8. Блокировка при недостаточном давлении воды

В случае блокировки котла вследствие срабатывания реле давления начинает мигать индикатор 4, сигнализируя о недостаточном давлении воды в системе отопления.

Для восстановления давления воды действуйте следующим образом (см. рис. 4):

– открыть Кран заполнения системы, вращая его против часовой стрелки, и держать открытым до тех пор, пока манометр (14 на рис. 1) не покажет давление 1÷1,3 бар. Закрыть кран заполнения системы путем вращения его по часовой стрелке.



ВНИМАНИЕ

Выполнив однажды процедуру заполнения системы, полностью закройте кран подпитки. Если кран не будет полностью закрыт, то давление может увеличиться, вызвав срабатывание имеющегося в котле предохранительного клапана системы отопления и выливание воды.

Если котел часто блокируется из-за недостаточного давления воды, необходимо обратиться в Аккредитованный Сервисный Центр или к квалифицированным специалистам.

1.2.9. Блокировка из-за сбоя в работе датчиков температуры

Если горелка блокируется из-за сбоя в работе датчиков температуры, то загораются и мигают следующие индикаторы:

- красный индикатор 5 (рис. 1) для датчика 1 (контур отопления)
- красный индикатор 7 (рис. 1) для датчика 2 (бойлер)
- красный индикатор 8 (рис. 1) для датчика 3 (пластинчатый теплообменник)

В этом случае по вопросам обслуживания следует контактировать с Аккредитованным Сервисным Центром или квалифицированными специалистами.

1.3. Техническое обслуживание

Пользователь может самостоятельно чистить только корпус котла, что можно выполнять с помощью обычных чистящих средств для мебели. Запрещается использовать воду!

Для обеспечения качественной и правильной работы устройства обязательно проводить тех. обслуживание в соответствии с нормами, действующими в стране установки.

Правильное техобслуживание является залогом оптимальной работы котла, соблюдения норм по охране окружающей среды и безопасно для людей, животных и материальных ценностей.

Техобслуживание котла должно проводиться только квалифицированным персоналом.

Производитель рекомендует покупателю для проведения техобслуживания котла и профилактики обращаться в Аккредитованный Сервисный Центр.

1.4. Информация для пользователя

Пользователь имеет право доступа только к тем компонентам, для доступа к которым не требуется инструмента и/или специальных приспособлений; поэтому он не имеет права разбирать корпус и выполнять операции внутри котла.

Категорически запрещается, в том числе и квалифицированному персоналу, вносить изменения в конструкцию котла.

Производитель не несет никакой ответственности за травмы людей, животных или материальный ущерб, возникшие в результате несанкционированных действий с котлом или неправильного его обслуживания.

Если котел простаивает и отключен от электросети в течение долгого периода времени, возможно, потребуется разблокировать насос.

Обслуживание насоса разрешается только квалифицированному персоналу, поскольку включает в себя снятие кожуха котла и доступ к внутренним компонентам последнего. Заклинивания насоса можно избежать путем добавления к воде специальных пленкообразующих добавок, пригодных для систем с разными типами металлов.

Отопительная система может быть эффективно защищена от замерзания путем использования специальных антифризных продуктов, подходящих для отопительных систем с разными типами металлов. Не используйте автомобильные антифризы и периодически проверяйте эффективность действия продукта.

Котел оснащен термометром, с помощью которого контролируется температура воды в отопительной системе.

2. ТЕХНИЧЕСКИЕ ХАРАКТЕРИСТИКИ И РАЗМЕРЫ

2.1. Технические характеристики

Котел оснащен высокоэффективным чугунным теплообменником и атмосферной газовой горелкой.

Все версии оборудованы электронным зажиганием, устройством ионизационного контроля пламени, системой **AQUA PREMIUM** для приготовления горячей санитарной воды, которая включает в себя 60-литровый стратификационный бойлер из нержавеющей стали и вторичный пластинчатый теплообменник.

Выпускаются следующие модели:

VTN E 25: котел тепловой мощностью 25,1 кВт с открытой камерой сгорания и естественным дымоудалением;

VTN E 32: котел тепловой мощностью 31,4 кВт с открытой камерой сгорания и естественным дымоудалением;

VTN E 42: котел тепловой мощностью 42,5 кВт с открытой камерой сгорания и естественным дымоудалением;

BTFS E 24: котел тепловой мощностью 24,0 кВт с закрытой камерой сгорания и принудительным дымоудалением;

BTFS E 32: котел тепловой мощностью 32,0 кВт с закрытой камерой сгорания и принудительным дымоудалением;

BTFS E 36: котел тепловой мощностью 36,5 кВт с закрытой камерой сгорания и принудительным дымоудалением;

Все модели также выпускаются в версии V; в этом случае котел дополнительно оснащен коллектором, смесительным клапаном и еще двумя насосами для управления одним высокотемпературным контуром отопления и одним низкотемпературным.

Кроме того, котел производится в соответствии с законами и стандартами страны назначения, которая указана на табличке с техническими данными котла.

Установка в другой стране может создать опасность для людей, животных и материальных ценностей.

Основные технические характеристики котла приведены ниже.

Производственные характеристики

- высокоэффективный чугунный теплообменник
- пластинчатый теплообменник из нержавеющей стали для производства ГВС
- горизонтальный стратификационный бойлер из нержавеющей стали емкостью 60 л с антикоррозийным магниевым анодом

- толстая (50 мм) теплоизоляция из стекловолокна с алюминиевым покрытием
- кожух из металлического листа, с пластиковым покрытием
- газовый клапан
- трехходовой клапан с электроприводом
- трехскоростной циркуляционный насос контура отопления
- насос с постоянной скоростью в контуре ГВС
- расширительный бачок 12 л для системы отопления (в модели VTN E 42 – 18 л)
- расширительный бачок 5 л для системы ГВС
- температурные датчики в контуре отопления, бойлере и пластинчатом теплообменнике
- регулируемый бай-пасс
- воздухоотводчик в контуре отопления
- приоритет приготовления горячей санитарной воды
- термостат безопасности – защита от перегрева (110°C)
- дифференциальное реле давления – датчик нормальной тяги (модели BTFS)
- термостат дымовых газов – датчик нормальной тяги (модели VTN)
- фильтр в контуре ГВС
- кран заполнения системы отопления
- кран слива системы отопления
- предохранительный прессостат от малого давления в системе отопления
- предусмотрена возможность подключения дополнительной электронной платы для управления тремя различными контурами отопления (опция).

Панель управления

- переключатель режимов работы котла: ПРОГРАММАТОР, КОМФОРТНАЯ ТЕМПЕРАТУРА, Пониженная температура, Антизаморозание, Лето.
- регулятор температуры воды в системе отопления
- регулятор температуры воды в системе ГВС
- выключатель с подсветкой
- светодиодный термометр
- манометр
- световая индикация на панели управления:
 - наличие электропитания
 - работа котла в режиме отопления
 - ошибка связи с устройством дистанционного управления
 - блокировка из-за неполадок в системе розжига
 - блокировка из-за перегрева
 - блокировка из-за недостаточного давления воды в системе отопления
 - блокировка из-за неполадок в работе датчиков температуры
 - блокировка из-за нарушений в работе системы воздухоподдачи/дымоотвода

2.2. Размеры

Модель BTN E

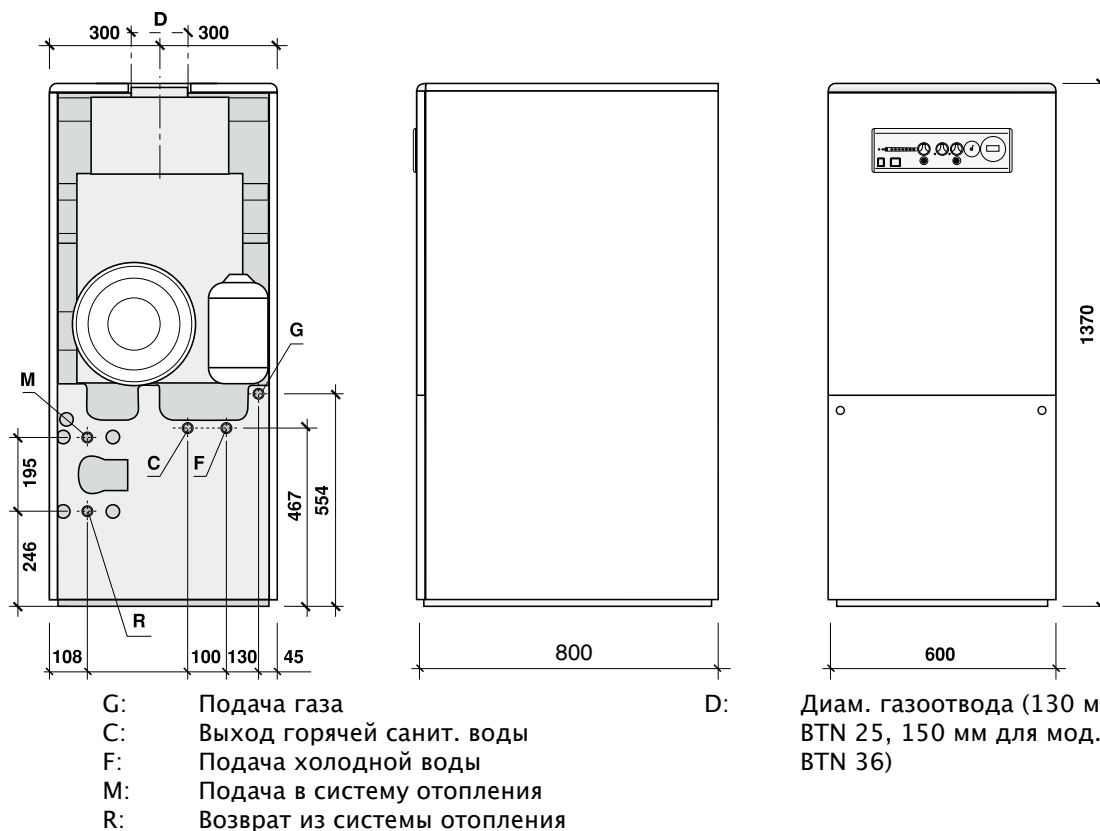


рис. 5

Модель BTN EV

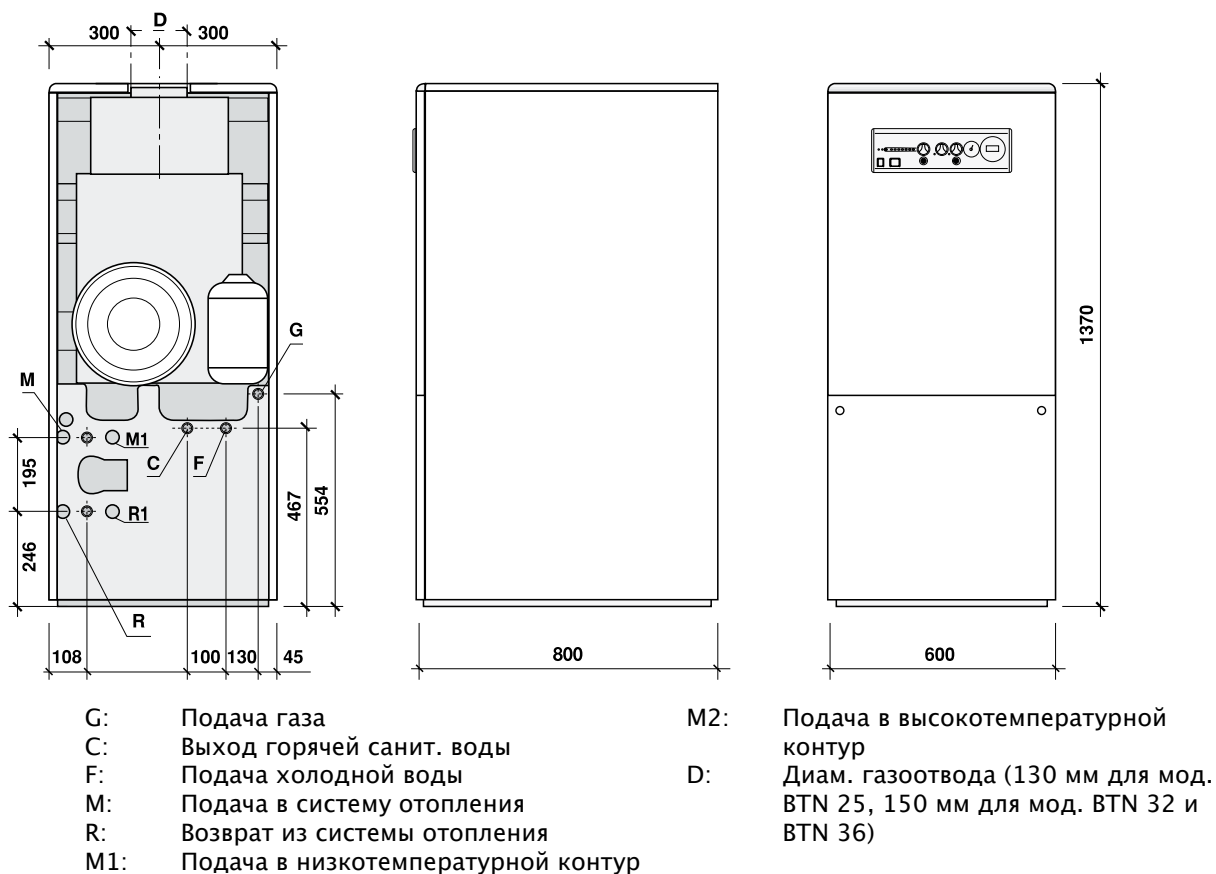
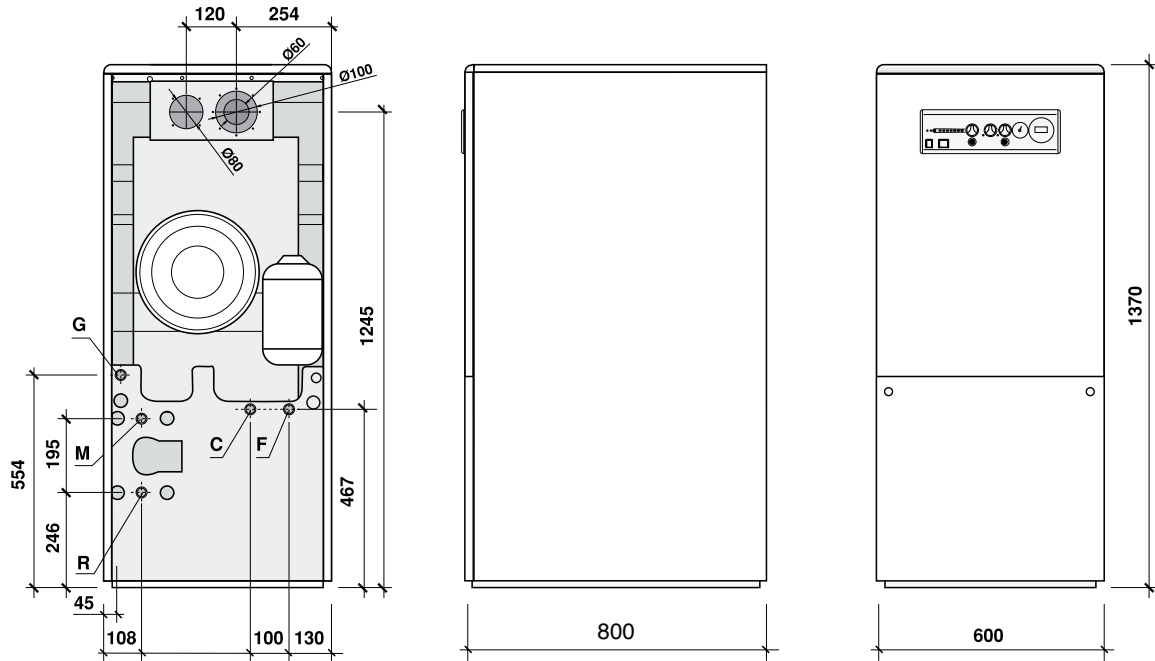


рис. 5B

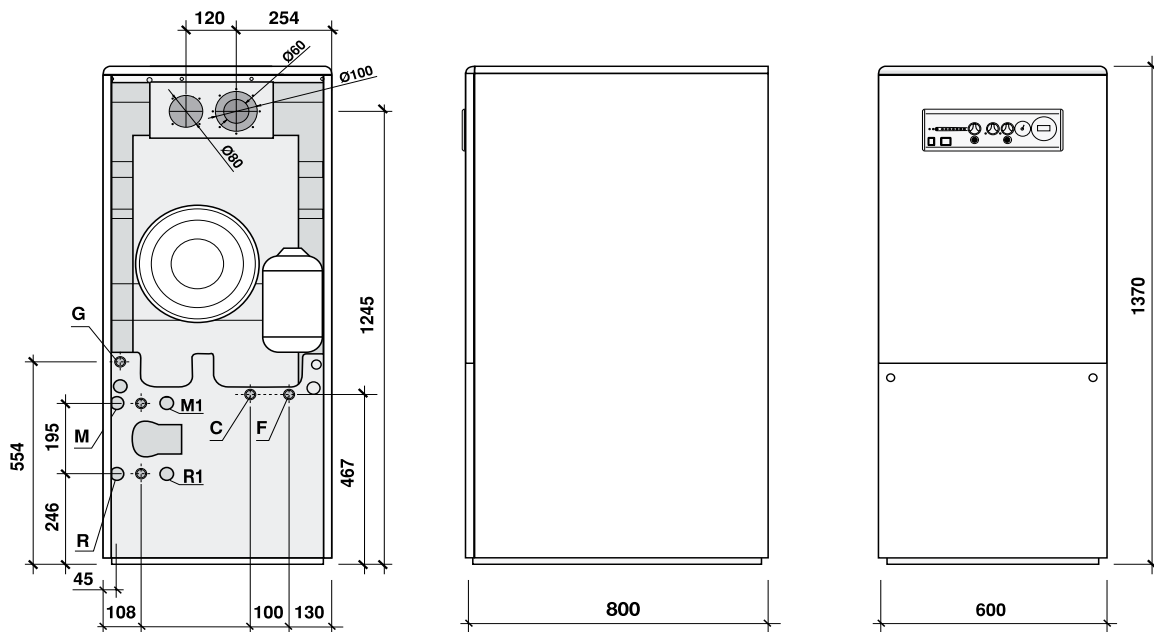
Модель BTFS E



- G: Подача газа
- C: Выход горячей санит. воды
- F: Подача холодной воды
- M: Подача в систему отопления
- R: Возврат из системы отопления

рис. 5C

Модель BTFS EV

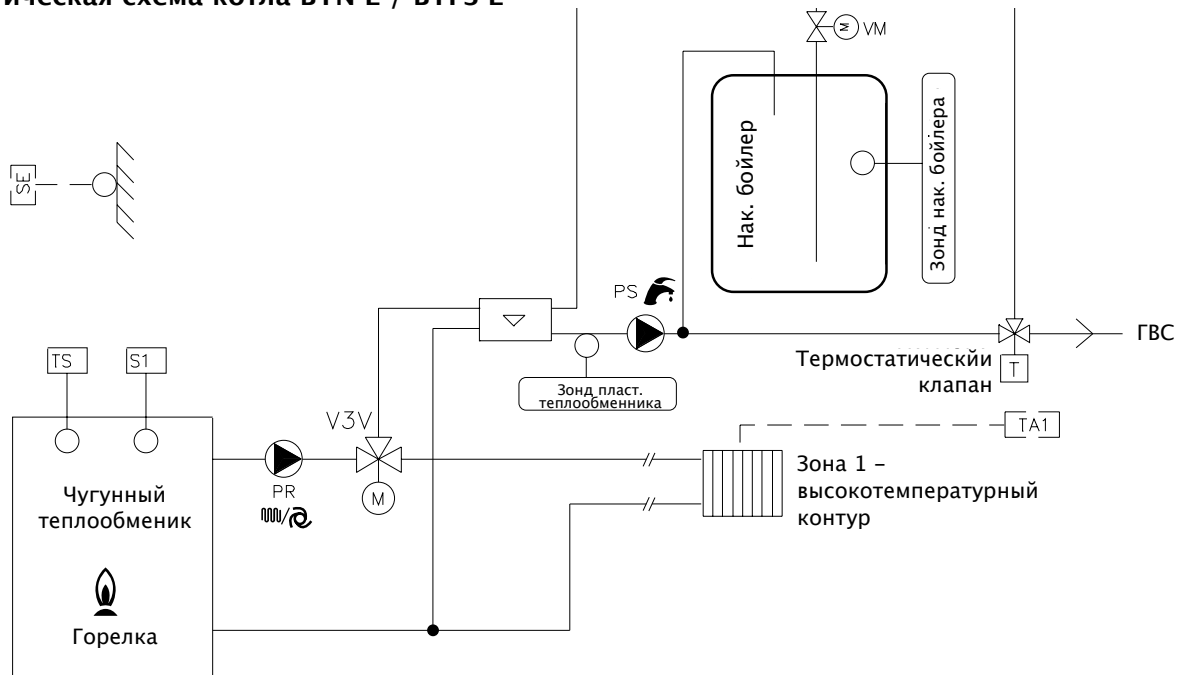


- G: Подача газа
- C: Выход горячей санит. воды
- F: Подача холодной воды
- M: Подача в систему отопления
- R: Возврат из системы отопления
- M1: Подача в низкотемпературной контур
- M2: Подача в высокотемпературной контур

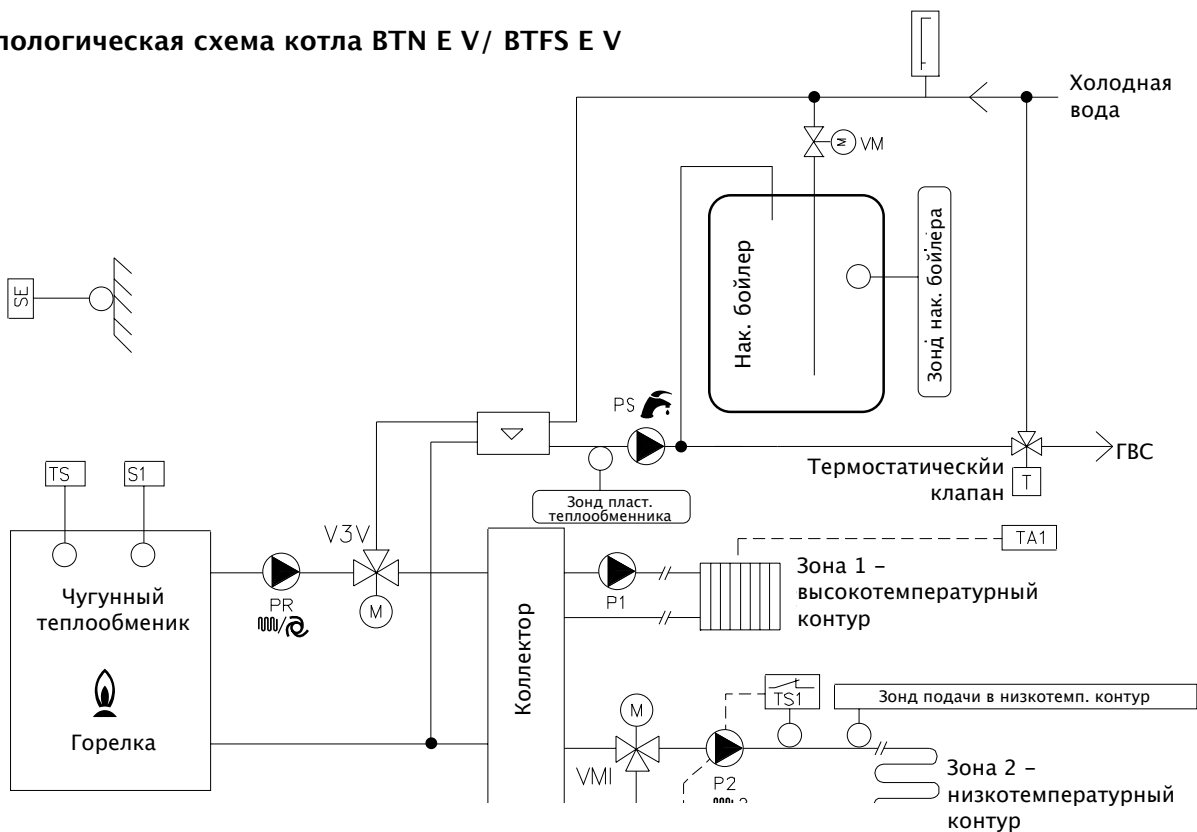
рис. 5C

2.3. Топологические схемы котла

Топологическая схема котла BTN E / BTFS E



Топологическая схема котла BTN E V / BTFS E V



- S1:** датчик температуры контура отопления
- TS:** термостат безопасности
- V3V:** трехходовой клапан с электроприводом
- VM:** двухходовой клапан с электроприводом
- PR:** насос контура отопления с воздухоотводчиком
- PS:** насос ГВС
- F:** датчик протока
- SE:** датчик внешней температуры (опция)
- VMI:** смесительный клапан
- TS1:** термостат безопасности низкотемпературного контура

рис. 6

2.4. Эксплуатационные характеристики

Давление на горелке следует проверять после трех минут работы котла.

		BTN E 25	BTN E 32	BTN E 42
Категория	-	II2H3+	II2H3+	II2H3+
Тип	-	B11BS - C12-C32-C42-C52-C82		
Число секций первичного теплообменника	-	4	5	6
Число форсунок горелки	-	3	4	5
Максимальная тепловая мощность	кВт	27,87	34,80	47,00
Максимальная полезная мощность	кВт	25,05	31,40	42,54
КПД при полной нагрузке	%	89,9	90,22	90,51
КПД при частичной нагрузке (30% от макс.)	%	89,0	90,00	89,75
КПД в соответствии с 92/42/СЕЕ	-	★★	★★	★★
Потери тепла через обшивку	%	0,40	0,50	0,50
Потери тепла с уходящими газами	%	9,7	9,28	8,99
Мин. расход теплоносителя в контуре отопления	л/час	540	690	900
Минимальное давление в контуре отопления	бар	0,8	0,8	0,8
Максимальное давление в контуре отопления	бар	3	3	3
Макс. температура теплоносителя в контуре отопления	°С	90	90	90
Мин. температура теплоносителя в контуре отопления	°С	40	40	40
Емкость расширительного бачка	л	12	12	18
Максимально рекомендуемая емкость системы отопления	л	240	240	360
Водосодержание теплообменника	л	16,4	19,8	23
Емкость водяного бойлера	л	60	60	60
Производительность ГВС при $\Delta T=30K$ (EN 625)	л/10мин	220	242	280
Классификация производительности ГВС по prEN 13203	-	★★★★	★★★★	★★★★
Минимальный расход ГВС	л/мин	3	3	3
Минимальное давление в системе ГВС	бар	1	1	1
Максимальное давление в системе ГВС	бар	6	6	6
Максимальная температура ГВС	°С	65	65	65
Минимальная температура ГВС	°С	50	50	50
Емкость расширительного бачка в системе ГВС	л	5	5	5
Диаметр труб подачи/обратки системы отопления	дюйм	G1	G1	G1
Диаметр труб входа/выхода системы ГВС	дюйм	G3/4	G3/4	G3/4
Диаметр подачи газа	дюйм	G1/2	G1/2	G1/2
Диаметр дымохода	мм	130	150	150
Диаметр коаксиальных труб	мм	--	--	--
Диаметр отдельных труб воздухоподачи/дымоотвода	мм	--	--	--
Напряжение/частота	В/Гц	230/50	230/50	230/50
Потребляемая электрическая мощность	Вт	160	200	200
Плавкий предохранитель	А	4	4	4
Степень электрозащиты панели управления	IP	X4D	X4D	X4D
Высота	мм	1370	1370	1370
Ширина	мм	600	600	600
Глубина	мм	800	800	800
Вес нетто	кг	172	180,5	196,5
Вес нетто (версия V)	кг	-	194,5	210,5

		BTFS E 24	BTFS E 32	BTFS E 36
Категория	-	II2H3+	II2H3+	II2H3+
Тип	-	C12-C32-C42-C52-C82		
Число секций первичного теплообменника	-	3	4	4
Число форсунок горелки	-	3	3	3
Максимальная тепловая мощность	кВт	26,6	34,4	39,2
Максимальная полезная мощность	кВт	24,0	32,0	36,5
КПД при полной нагрузке	%	90,20	93,10	93,10
КПД при частичной нагрузке (30% от макс.)	%	89,23	92,08	92,14
КПД в соответствии с 92/42/CEE	-	★★	★★★	★★★
Потери тепла через обшивку	%	2,20	1,90	1,50
Потери тепла с уходящими газами	%	7,6	5	5,4
Мин. расход теплоносителя в контуре отопления	л/час	520	690	780
Минимальное давление в контуре отопления	бар	0,8	0,8	0,8
Максимальное давление в контуре отопления	бар	3	3	3
Макс. температура теплоносителя в контуре отопления	°С	90	90	90
Мин. температура теплоносителя в контуре отопления	°С	40	40	40
Емкость расширительного бачка	л	12	12	12
Максимально рекомендуемая емкость системы отопления	л	240	240	240
Водосодержание теплообменника	л	13	16,4	16,4
Емкость водяного бойлера	л	60	60	60
Производительность ГВС при $\Delta T=30K$ (EN 625)	л/10мин	215	245	253
Классификация производительности ГВС по prEN 13203	-	★★★	★★★	★★★
Минимальный расход ГВС	л/мин	3	3	3
Минимальное давление в системе ГВС	бар	1	1	1
Максимальное давление в системе ГВС	бар	6	6	6
Максимальная температура ГВС	°С	65	65	65
Минимальная температура ГВС	°С	50	50	50
Емкость расширительного бачка в системе ГВС	л	5	5	5
Диаметр труб подачи/обратки системы отопления	дюйм	G1	G1	G1
Диаметр труб входа/выхода системы ГВС	дюйм	G3/4	G3/4	G3/4
Диаметр подачи газа	дюйм	G1/2	G1/2	G1/2
Диаметр дымохода	мм	--	--	--
Диаметр коаксиальных труб	мм	100/60	100/60	100/60
Диаметр отдельных труб воздухоподачи/дымоотвода	мм	80+80	80+80	80+80
Напряжение/частота	В/Гц	230/50	230/50	230/50
Потребляемая электрическая мощность	Вт	200	250	250
Плавкий предохранитель	А	4	4	4
Степень электрозащиты панели управления	IP	X4D	X4D	X4D
Высота	мм	1370	1370	1370
Ширина	мм	600	600	600
Глубина	мм	800	800	800
Вес нетто	кг	189	225,5	225,5
Вес нетто (версия V)	кг	-	239,0	239,0

Природный газ G20

		BTN E 25	BTN E 32	BTN E 42	BTFS E 24	BTFS E 32	BTFS E 36
Содержание CO ₂	%	5,1	4,5	6	7,6	8,3	8,2
Температура дымовых газов	°C	111	103	121	120/130	110/120	120/130
Массовый расход дымовых газов	кг/час	101,16	133,56	162	55	67	76
Расход газа при номинальной мощности	м ³ /час	2,95	3,7	4,97	2,81	3,64	4,15
Давление газа	мбар	20	20	20	20	20	20
Давление газа на горелке	мбар	11,5	9,5	11,5	11	9,5	12
Диаметр форсунок основной горелки	мм	2,6	2,6	2,6	2,4	2,9	2,9
Диаметр форсунки пилотной горелки	мм	2 x 0,27	2 x 0,27	2 x 0,27	2 x 0,27	2 x 0,27	2 x 0,27

Газ G30

		6,2	5,4	7,1	9,8	9,7	11,1
Содержание CO ₂	%	6,2	5,4	7,1	9,8	9,7	11,1
Температура дымовых газов	°C	110	105	122	120/130	120/130	120/130
Массовый расход дымовых газов	кг/час	101,16	133,56	162	55	67	76
Расход газа при номинальной мощности	кг/час	2,2	2,76	3,7	2,1	2,7	3,1
Давление газа	мбар	29	29	29	29	29	29
Давление газа на горелке	мбар	26,5	26,5	26,5	26	25,5	26
Диаметр форсунок основной горелки	мм	1,55	1,55	1,55	1,5	1,7	1,8
Диаметр форсунки пилотной горелки	мм	1 x 0,5	1 x 0,5	1 x 0,5	1 x 0,5	1 x 0,5	1 x 0,5

3. ИНСТРУКЦИИ ДЛЯ СПЕЦИАЛИСТОВ ПО МОНТАЖУ

3.1. Указания по установке

Котел должен быть установлен в соответствии с требованиями законов и нормативов страны назначения, **упомянутых и считающихся полностью приведенными в настоящем документе.**

3.2. Установка

3.2.1. Упаковка

Котел поставляется в коробке из прочного картона и закрепленным двумя болтами на деревянном поддоне. После распаковки котла убедитесь в том, что котел не имеет никаких повреждений. Упаковочные материалы должны быть полностью утилизированы, поэтому собирайте их в соответствующих зонах для раздельного сбора отходов.

Не давайте упаковку детям, так как по своей природе она может быть источником опасности. Производитель не несет никакой ответственности за материальный ущерб и травмы людям и животным, которые могут возникнуть в результате несоблюдения вышеприведенных инструкций.

Упаковка содержит:

- Руководство по установке, пользованию и техобслуживанию;
- Четыре ножки с резьбой.

3.2.2. Выбор места установки котла

При выборе места установки котла необходимо учитывать следующее:

- указания параграфа 3.2.5. “Конфигурация системы воздухоподачи/дымоотвода”;
- рекомендуется оставлять свободного пространства по 50 см с каждой стороны котла для облегчения доступа к нему при проведении техобслуживания;
- избегать установки в очень влажных или пыльных помещениях;

- при монтаже котлов с естественной тягой (модели BTN) не устанавливать их в помещениях с высокой коррозионной средой или высоким содержанием пыли, таких как парикмахерские, химчистки и т.п., поскольку в этом случае срок службы компонентов котла может быть значительно меньше среднего.
- место установки должно быть недоступно для посторонних лиц, детей и животных.

3.2.3. Монтаж котла

Перед подсоединением котла к отопительной системе и линиям воды санитарного назначения следует тщательно очистить трубы систем, чтобы удалить любые остатки обработки, сварки, строительного мусора и т.п., остатки смазки, которые при попадании в котел могут повредить его и нарушить его работу.

Примечание. Запрещается использовать растворители, которые могут повредить компоненты.

Производитель не несет никакой ответственности за материальный ущерб и травмы людям и животным, которые могут возникнуть в результате несоблюдения вышеприведенных инструкций.

После выбора места установки монтаж котла осуществляется следующим образом:

- снять переднюю панель;
- открутить два болта, которыми котел прикреплен к деревянному поддону (Рис. 7А);
- чтобы снять котел с деревянного поддона, необходимо его аккуратно и осторожно поднять. Вставьте две дюймовые металлические трубы в отверстия станины по бокам под чугунным теплообменником (Рис. 7В), поднимите котел, не повредив гидравлические соединения, и поставьте его на место установки;
- присоедините четыре ножки с резьбой к котлу и отрегулируйте их так, чтобы котел стоял совершенно устойчиво;
- подсоединить котел к системе отопления, системе ГВС и к газовой магистрали;

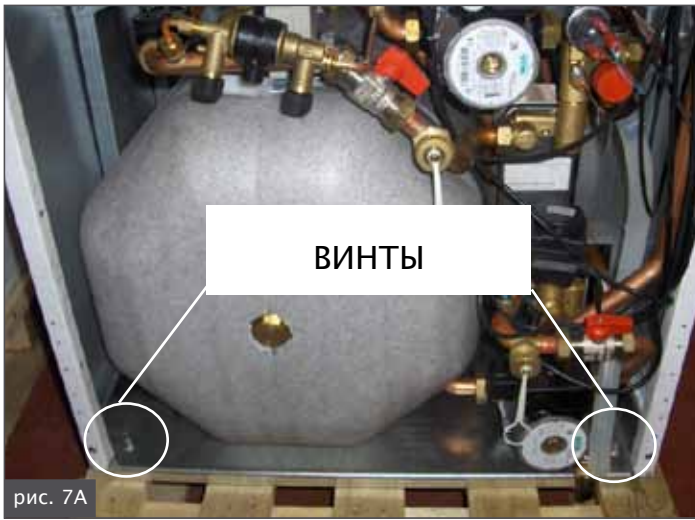


рис. 7А

- подсоединить котел к трубам воздухоподачи и дымоотвода;
- при наличии подключить комнатный термостат к котлу;
- подвести электропитание.

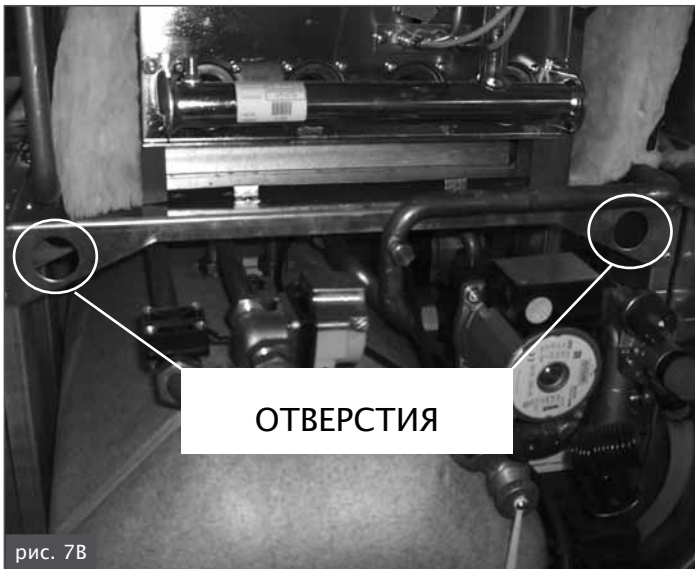


рис. 7В

3.2.4. Вентиляция помещения

Котел должен быть установлен в помещении, соответствующем требованиям действующих законов, норм, инструкций и стандартов, **упомянутых и считающихся полностью приведенными в настоящем документе.**

Котлы моделей BTN, имеющие открытую камеру сгорания, должны быть подсоединены к дымоходу: воздух для горения отбирается непосредственно из помещения, в котором установлен котел. Приток воздуха в помещение должен быть обеспечен согласно требованиям законов и соответствующих норм.

Котлы моделей BTFS, имеющие закрытую камеру сгорания, не берут воздух для горения из помещения и поэтому не требуют особых условий по притоку воздуха.

3.2.5. Конфигурация системы воздухоподачи / дымоотвода

Что касается системы дымоотвода, необходимо следовать указаниям действующих законов, норм, инструкций и стандартов, **упомянутых и считающихся полностью приведенными в настоящем документе.**

КОТЛЫ С ЕСТЕСТВЕННОЙ ТЯГОЙ (BTN)

Котел модели BTN оснащен патрубком отвода дымовых газов, соединяемым с дымоходом трубой диаметра, указанного в таблице технических данных.

Что касается собственно дымохода и отвода дымовых газов в атмосферу, то необходимо следовать указаниям действующих законов, норм, инструкций и стандартов, упомянутых и считающихся полностью приведенными в настоящем документе.

Ниже приведены некоторые обязательные требования к устройству дымоходов и дымоотводящим трубам:

- диаметр должен быть не меньше диаметра патрубка отвода дымовых газов;
- они должны быть изготовлены из водонепроницаемого материала, устойчивого к температуре уходящих газов и воздействию образующихся кислых конденсатов;
- они должны иметь низкую теплопроводность, достаточную механическую прочность, полную герметичность, соответствующую высоту и поперечное сечение;
- дымоход должен иметь вертикальное направление и постоянное сечение без каких бы то ни было сужений;
- при необходимости использования линии горизонтальной трубы должен быть обеспечен уклон наружу не менее 5%;
- выпускной терминал должен обеспечивать эффективный и непрерывный вывод дымовых газов при любых погодных условиях;
- выпускной терминал должен возвышаться минимум на 0,5 м над любой конструкцией в радиусе 5 м.

КОТЛЫ С ПРИНУДИТЕЛЬНОЙ ТЯГОЙ (BTFS)

Котлы моделей BTFS могут быть оборудованы патрубками для подачи воздуха и отвода дымовых газов, соединяемыми с трубами диаметром 80 мм.

Что касается собственно дымохода и отвода дымовых газов в атмосферу, то необходимо следовать указаниям действующих законов, норм, инструкций и стандартов, **упомянутых и считающихся полностью приведенными в настоящем документе.**

Тип C12

Такая конструкция предусматривает горизонтальную воздухоподачу/дымоотвод, реализуемую с помощью коаксиальных или раздвоенных труб. При разделении труб расстояние между воздухоподающей и дымоотводящей трубами должно быть не менее 250 мм и оба присоединительных фланца должны быть расположены внутри квадрата со стороной 500 мм.

- **Подача воздуха / отвод дымовых газов через коаксиальную трубу диаметром 100/60 мм**

Допустимая конфигурация:

- 1 фланец;
- коаксиальная труба длиной 3 м;
- 1 внешний терминал воздухозабора/дымоотвода.

Замечания:

- каждый изгиб на 90° уменьшает максимальную длину на 1 м;
- каждый изгиб на 45° уменьшает максимальную длину на 0,5 м;
- модель **BTFS 24**: при использовании трубы длиной менее 1 м устанавливать диафрагму диаметром 75 мм;
- модель **BTFS 32**: всегда устанавливать диафрагму диаметром 78 мм;
- модель **BTFS 36**: при использовании трубы длиной менее 1 м устанавливать диафрагму диаметром 78 мм;

● Подача воздуха / отвод дымовых газов через отдельные трубы диаметром 80 мм

Допустимая конфигурация:

- 2 фланца;
- воздухоподающая труба длиной 19 м;
- дымоотводящая труба длиной 19 м;
- 1 воздухозаборный терминал;
- 1 дымоотводящий терминал.

Замечания:

- каждый изгиб на 90° уменьшает максимальную длину на 1 м;
- каждый изгиб на 45° уменьшает максимальную длину на 0,5 м;
- модель **BTFS 24**: при использовании труб длиной менее чем 2+2 м устанавливать диафрагму диаметром 42 мм на воздухозаборную трубу;
- модели **BTFS 32** и **BTFS 36**: при использовании труб длиной менее чем 9+9 м устанавливать диафрагму диаметром 40 мм на воздухозаборную трубу.

Тип С32

Такая конфигурация предусматривает подачу воздуха и отвод дымовых газов через вертикальные терминалы, которые соединяются с котлом посредством коаксиальной или отдельных труб. Расстояние между воздухоподающей и дымоотводящей трубами должно быть не менее 250 мм и оба присоединительных фланца должны быть расположены внутри квадрата со стороной 500 мм.

● Подача воздуха / отвод дымовых газов через коаксиальную трубу диаметром 100/60 мм

Допустимая конфигурация:

- 1 фланец;
- коаксиальная труба длиной 4 м;
- 1 внешний терминал воздухозабора/дымоотвода.

Замечания:

- каждый изгиб на 90° уменьшает максимальную длину на 1 м;
- каждый изгиб на 45° уменьшает максимальную длину на 0,5 м.

● Подача воздуха / отвод дымовых газов через отдельные трубы диаметром 80 мм

Допустимая конфигурация:

- 2 фланца;
- воздухоподающая труба длиной 19 м;
- дымоотводящая труба длиной 19 м;
- 1 воздухозаборный терминал;
- 1 дымоотводящий терминал.

Замечания:

- каждый изгиб на 90° уменьшает максимальную длину на 1 м;
- каждый изгиб на 45° уменьшает максимальную длину на 0,5 м;
- модель **BTFS 24**: при использовании труб длиной

менее чем 2+2 м устанавливать диафрагму диаметром 42 мм на воздухозаборную трубу;

- модели **BTFS 32** и **BTFS 36**: при использовании труб длиной менее чем 9+9 м устанавливать диафрагму диаметром 40 мм на воздухозаборную трубу.

Тип С42

Такая конфигурация предусматривает подачу воздуха и отвод дымовых газов через коллективную систему из двух труб, по одной из которых подается воздух, а через другую удаляются дымовые газы. Котел соединяется с этими трубами посредством коаксиальной или отдельных труб.

Система коллективного дымоудаления должна полностью соответствовать действующим законам и нормам.

● Подача воздуха / отвод дымовых газов через отдельные трубы диаметром 80 мм

Допустимая конфигурация:

- 2 фланца;
- воздухоподающая труба длиной 2 м;
- дымоотводящая труба длиной 2 м;

Замечания:

- каждый изгиб на 90° уменьшает максимальную длину на 1 м;
- каждый изгиб на 45° уменьшает максимальную длину на 0,5 м;
- модель **BTFS 24**: устанавливать диафрагму диаметром 42 мм на воздухозаборную трубу;
- модели **BTFS 32** и **BTFS 36**: устанавливать диафрагму диаметром 40 мм на воздухозаборную трубу.

Тип С52

Такая конфигурация предусматривает подачу воздуха и отвод дымовых газов через отдельные трубы. **В этом случае в трубах может быть существенно различное давление, поэтому нельзя располагать выходы труб на противоположных стенах.**

● Подача воздуха / отвод дымовых газов через отдельные трубы диаметром 80 мм

Дымоотводящий терминал расположен на крыше. Допустимая конфигурация для отдельных труб максимальной длины:

- 2 фланца;
- воздухоподающая труба длиной 1 м;
- дымоотводящая труба длиной 30 м;
- 1 воздухозаборный терминал;
- 1 дымоотводящий терминал, расположенный на крыше.

Замечания:

- 1 метр воздухоподающей трубы эквивалентен 2 метрам вертикальной газоотводящей трубы;
- каждый изгиб на 90° уменьшает максимальную длину на 1 м;
- каждый изгиб на 45° уменьшает максимальную длину на 0,5 м;
- модель **BTFS 24**: при использовании вертикальной газоотводящей трубы эквивалентной длины менее 18 м устанавливать диафрагму диаметром 40 мм на воздухозаборную трубу;
- модели **BTFS 32** и **BTFS 36**: при использовании вертикальной газоотводящей трубы эквивалентной длины менее 4 м устанавливать диафрагму диаметром 42 мм на воздухозаборную трубу.

Дымоотводящая труба проходит через стену.

Допустимая конфигурация для раздельных труб максимальной длины:

- 2 фланца;
- воздухоподающая труба длиной 19 м;
- дымоотводящая труба длиной 19 м;
- 1 воздухозаборный терминал;
- 1 дымоотводящий терминал.

Замечания:

- 1,6 метра воздухоподающей трубы эквивалентны 1 метру горизонтальной газоотводящей трубы;
- каждый изгиб на 90° уменьшает максимальную длину на 1 м;
- каждый изгиб на 45° уменьшает максимальную длину на 0,5 м;
- модель **BTFS 24**: при использовании труб длиной менее чем 9+9 м устанавливать диафрагму диаметром 40 мм на воздухозаборную трубу;
- модели **BTFS 32** и **BTFS 36**: при использовании труб длиной менее чем 2+2 м устанавливать диафрагму диаметром 42 мм на воздухозаборную трубу.

Тип С82

Такая конфигурация предусматривает подсоединение котла к терминалу для подачи воздуха для горения и отвод дымовых газов через индивидуальную или коллективную систему дымоудаления.

Система дымоудаления должна полностью соответствовать действующим законам и нормам.

- **Подача воздуха / отвод дымовых газов через раздельные трубы диаметром 80 мм**

Допустимая конфигурация для раздельных труб максимальной длины:

- 2 фланца;
- воздухоподающая труба длиной 4 м;
- дымоотводящая труба длиной 1 м;
- 1 воздухозаборный терминал.

Замечания:

- 1,6 метра воздухоподающей трубы эквивалентны 1 метру горизонтальной газоотводящей трубы;
- каждый изгиб на 90° уменьшает максимальную длину на 1 м;
- каждый изгиб на 45° уменьшает максимальную длину на 0,5 м;
- модель **BTFS 24**: устанавливать диафрагму диаметром 42 мм на воздухозаборную трубу;
- модели **BTFS 32** и **BTFS 36**: устанавливать диафрагму диаметром 40 мм на воздухозаборную трубу.

3.2.6. Измерение КПД горения в ходе работы

Для того, чтобы определить КПД горения, необходимо измерить:

- температуру воздуха для горения;
 - температуру дымовых газов и концентрацию CO₂ через специальные отверстия на дымоотводящей трубе.
- Вышеуказанные измерения следует проводить, когда котел вышел на рабочий режим.

3.2.7. Подсоединение к газовой сети

Поперечное сечение газоподающей трубы должно быть не меньше сечения трубы, используемой в котле. Применяемое сечение трубы зависит от ее длины, пути прокладки, давления газа в магистрали и должно быть рассчитано.

Соблюдать требования действующих спецификаций и стандартов, упомянутых и считающихся полностью приведенными в настоящем документе.

Следует помнить, что перед вводом в действие внутренней газораспределительной системы, т.е. перед подключением ее к счетчику, необходимо проверить ее герметичность.

Если какая-либо часть системы закрыта, контроль герметичности должен проводиться до ее закрытия. Герметичность не должна проверяться с помощью горючего газа: использовать для этой цели воздух или азот.

После подачи газа в трубы запрещается искать утечки газа с помощью пламени.

Для этой цели использовать соответствующие изделия, продаваемые в торговой системе.

3.2.8. Подключение к электросети

Котел должен быть подсоединен к сети с параметрами 230 В и 50 Гц через трехконтактную (с заземлением) вилку (в поставку не включена).

Провода подсоединены к контактам 5 (ЗЕМЛЯ), 6 (ФАЗА) и 7 (НУЛЬ) клеммной колодки **М** на рис. 9 (модели **VTN E** и **BTFS E**) или к контактам 12 (ЗЕМЛЯ), 13 (ФАЗА) и 14 (НУЛЬ) клеммной колодки **М** на рис. 10 (модели **VTN E V** и **BTFS E V**).

При подсоединении к электросети соблюдать полярность.

Котел должен быть установлен в соответствии с требованиями законов и нормативов страны назначения, упомянутых и считающихся полностью приведенными в настоящем документе.

Вне котла должен быть установлен со свободным доступом к нему двухполюсный выключатель с расстоянием не менее 3 мм между контактами для обеспечения безопасного выполнения всех операций по техобслуживанию.

Сетевая линия котла должна быть защищена дифференциальным тепломагнитным выключателем с достаточной отключающей способностью.

Сетевая линия котла должна быть надежно заземлена.

Перед включением котла необходимо проверить выполнение этого основного требования по электробезопасности; при наличии сомнений следует обратиться к квалифицированным специалистам для проведения проверки электросистемы.

Производитель не несет никакой ответственности за ущерб, который может возникнуть из-за отсутствия заземления: трубы гидравлической, газовой и отопительной систем не подходят для целей заземления.

3.2.9. Подсоединение к гидравлической системе

Перед подсоединением котла рекомендуется очистить трубы, чтобы удалить любые посторонние частицы, которые могли бы повредить компоненты котла, такие как циркуляционный насос и теплообменник.

Трубы подачи и обратки отопительной системы должны подключаться к соединениям диаметром 1", обозначенным соответственно **M** и **R** на рис. 5А и 5В.

При расчете размеров труб отопительной системы необходимо учитывать потери давления, возникающие в батареях, возможных термостатических клапанах, отсечных клапанах батарей и общую конфигурацию системы.

Рекомендуется выводить сток предохранительного клапана, установленного в котле, в канализацию. При отсутствии такого вывода включение предохранительного клапана может привести к затоплению помещения.

Производитель не несет никакой ответственности за ущерб, возникающий в результате несоблюдения данной меры предосторожности.

КОНТУР ГОРЯЧЕГО ВОДОСНАБЖЕНИЯ

Трубы подвода холодной и выхода горячей воды системы должны подключаться к соединениям диаметром 3/4", обозначенным соответственно **F** и **C** на рис. 5А и 5В.

Частота чистки змеевидного теплообменника зависит от жесткости воды.

ВНИМАНИЕ

Жесткость воды может оказаться выше средней, поэтому рекомендуется применять установки умягчения воды. Необходимо обязательно проводить обработку воды при жесткости свыше 20°F.

ВНИМАНИЕ

Вода, поступающая из общественных установок умягчения воды, по показателю щелочности pH может быть несовместимой с некоторыми компонентами отопительной системы.

3.2.10. Подключение комнатного термостата

К котлу может быть подключен комнатный термостат: его контакты должны быть рассчитаны на нагрузку **24 В постоянного тока силой 5 мА.**

Комнатный термостат подключается к контактам **1** и **2** клеммной колодки **M**, показанной на рис. 10 (модели **BTN E** и **BTFS E**), после удаления стандартной перемычки.

Провода комнатного термостата **HE** должны прокладываться вместе с силовыми кабелями электропитания.

К котлам моделей **BTN E V** и **BTFS E V** можно подключить два комнатных термостата: управляющий высокотемпературным контуром отопления – к контактам **8** и **9** клеммной колодки **M** на рис. 11, а управляющий низкотемпературным контуром отопления – к контактам **6** и **7** клеммной колодки **M**.

3.2.11. Регулируемый байпас

Котел оборудован регулируемым байпасом (находится на трехходовом электроклапане гидравлического блока), который может быть перекрыт. На рис. 9А показано положение регулировочного винта байпаса, при котором байпас перекрыт. На рис. 9В показано положение регулировочного винта байпаса, при котором байпас открыт.

3.2.12. Установка фирменных компонентов

Производитель предоставляет фирменные комплекты и

устройства для расширения возможностей управления и терморегулирования.

При установке данных компонентов следует придерживаться прилагаемых к ним инструкций.

3.3. Наполнение системы

После выполнения всех гидравлических соединений система отопления готова к наполнению.

Операцию наполнения следует выполнять следующим образом:

- открыть воздухоотводчики на батареях и проверить работу автоматического воздухоотводчика котла;
- постепенно открыть кран заполнения системы и следить, что все воздухоотводчики системы работают нормально;
- закрыть воздухоотводчики на батареях, как только появится вода;
- с помощью манометра котла следить за давлением, доведя его до 1–1,3 бара;
- закрыть кран заполнения системы и стравить весь воздух через воздухоотводчики на батареях;
- после включения котла и достижения рабочей температуры в системе отопления остановить насос и стравить весь оставшийся воздух;
- охладить систему отопления и установить давление воды 1–1,3 бара.

ВНИМАНИЕ

С целью оптимизации работы, повышения безопасности, снижения энергопотребления, обеспечения бесперебойной работы, увеличения срока службы котла и его компонентов рекомендуется обрабатывать воду специальными добавками, совместимыми с конструкционными металлами системы, соблюдая при этом требования действующих законов и стандартов.

Замечание

Котел оснащен краном для слива воды из системы, который находится за передней панелью в нижней части котла.

ВНИМАНИЕ

Предохранительное реле давления воды в системе блокирует включение горелки, если давление становится ниже 0,4/0,6 бар. Давление воды в отопительной системе должно быть не менее 1–1,3 бар; при необходимости следует повысить его с помощью крана наполнения системы.

Настройка давления воды в системе должны выполняться при охлажденной системе. Давление в отопительной системе отображается манометром котла.



ВАЖНО

После определенного простоя котла насосы могут блокироваться. Перед включением котла следует разблокировать насосы следующим образом: открутить предохранительный винт, расположенный в двигателе насоса и вручную отверткой прокрутить вал насоса по часовой стрелке.

После разблокировки насоса закрутить на место предохранительный винт и убедиться в том, что нет утечки воды.

ВНИМАНИЕ

При откручивании предохранительного винта из насоса может вылиться немного воды. Перед установкой на место панели котла необходимо вытереть насухо все намоченные части.

3.4. Пуск котла

3.4.1. Предпусковой контроль

Перед пуском котла необходимо убедиться в том, что:

- дымоотводящий канал и внешняя часть дымохода смонтированы в соответствии с нормами и инструкциями; **при работающем котле нет никаких утечек продуктов сгорания;**
- котел подключен к электросети с параметрами 230 В 50 Гц;
- система должным образом заполнена водой (манометр показывает 1–1,3 бар);
- возможные термостатические и отсекающие клапаны и вентили в системе открыты;
- вид газа соответствует газу, на который отрегулирован котел в заводских условиях: в противном случае перенастроить котел на используемый газ (см. раздел 3.6. “ПЕРЕНАЛАДКА НА ДРУГОЙ ВИД ГАЗА И НАСТРОЙКА ГОРЕЛКИ”). Эта операция должна выполняться только квалифицированными специалистами;
- кран подачи газа открыт;
- нет утечек газа;
- внешний общий электровыключатель включен;
- нет утечек воды;
- насосы разблокированы;
- предохранительный клапан котла не заблокирован.

ВНИМАНИЕ

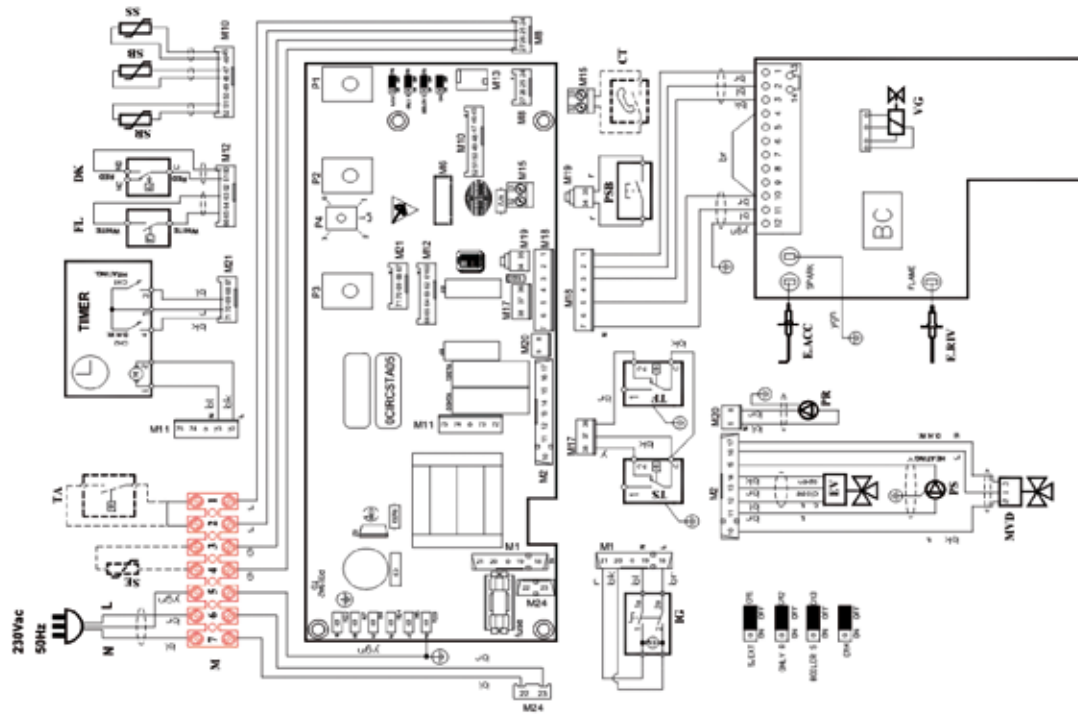
На заводе-изготовителе насос устанавливается на скорость III и байпас закрыт. Отрегулируйте их в соответствии с особенностями системы.

3.4.2. Включение и выключение

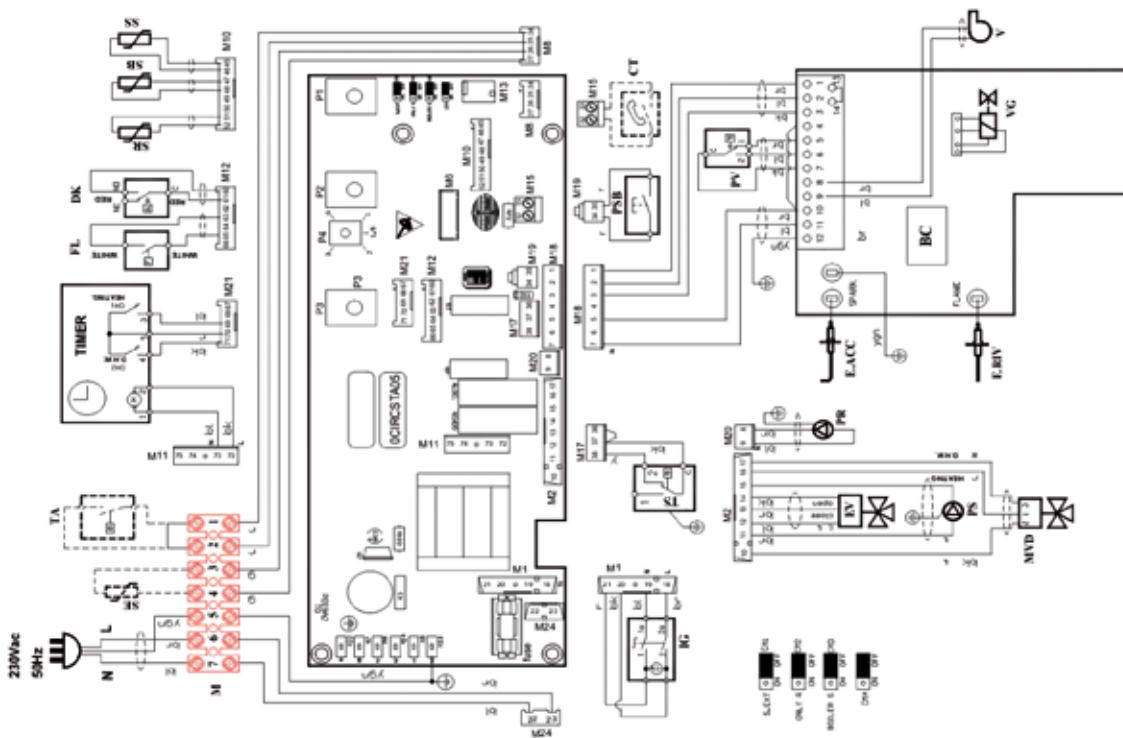
Чтобы включить и выключить котел, следуйте указаниями “Инструкций для пользователя”.

3.5. Электрические схемы

Модель BTN E



Модель BTFS E



ОСІРССТА05: ГЛАВНАЯ СХЕМА КОТЛА

М: КЛЕММНАЯ КОЛОДКА ДЛЯ ПОДСОЕДИНЕНИЯ ЭЛЕКТРОПИТАНИЯ, ДАТЧИКА

ВНЕШНЕЙ ТЕМПЕРАТУРЫ, ВНЕШНЕГО ТЕРМОСТАТА

М6: ТЕЛЕМЕТРИЧЕСКИЙ РАЗЪЕМ

М1- М24: РАЗЪЕМЫ

ТА: КОМНАТНЫЙ ТЕРМОСТАТ

SE: ДАТЧИК ВНЕШНЕЙ ТЕМПЕРАТУРЫ (ОПЦИЯ) 10k Ohm B = 3977

СТ: РАЗЪЕМ ДЛЯ ПОДКЛЮЧЕНИЯ ТЕЛЕФОНА (ОПЦИЯ)

FUSE: ПЛАВКИЙ ПРЕДОХРАНИТЕЛЬ 2 AF 250 Vac

R4: ПОТЕНЦИОМЕТР ПОДБОРА КРИВОЙ ОТОПЛЕНИЯ

R3: ПЕРЕКЛЮЧАТЕЛЬ РЕЖИМОВ РАБОТЫ КОТЛА

R2: ПОТЕНЦИОМЕТР НАСТРОЙКИ ТЕМПЕРАТУРЫ ГВС

R1: ПОТЕНЦИОМЕТР НАСТРОЙКИ ТЕМПЕРАТУРЫ ПОДАЧИ ОТОПЛЕНИЯ

IG: ДВУХПОЛЮСНЫЙ ОСНОВНОЙ ЭЛЕКТРОВЫКЛЮЧАТЕЛЬ

BC: ПЛАТА РОЗЖИГА

VG: ГАЗОВЫЙ КЛАПАН

E, RIV: ЭЛЕКТРОД ОПРЕДЕЛЕНИЯ НАЛИЧИЯ ПЛАМЕНИ

E, ACC: ЭЛЕКТРОД РОЗЖИГА

PSB: КНОПКА РАЗБЛОКИРОВКИ (СБРОСА)

TS: ПРЕДОХРАНИТЕЛЬНЫЙ ТЕРМОСТАТ

TF: ТЕРМОСТАТ ДЫМОВЫХ ГАЗОВ

DK: ПРЕДОХРАНИТЕЛЬНОЕ РЕЛЕ НЕДОСТАТОЧНОГО ДАВЛЕНИЯ ВОДЫ

FL: ДАТЧИК ПРОТОКА

PR: РЕЦИРКУЛЯЦИОННЫЙ НАСОС

PS: ЦИРКУЛЯЦИОННЫЙ НАСОС КОНТУРА ГВС

EV: ДВУХХОДОВОЙ КЛАПАН

MVD: ТРЕХХОДОВОЙ КЛАПАН С ЭЛЕКТРОПРИВОДОМ

TIMER: ДВУХКАНАЛЬНЫЙ ПРОГРАММИРУЕМЫЙ ТАЙМЕР (КАНАЛ 1 - ОТОПЛЕНИЕ, КАНАЛ 2 - ГВС)

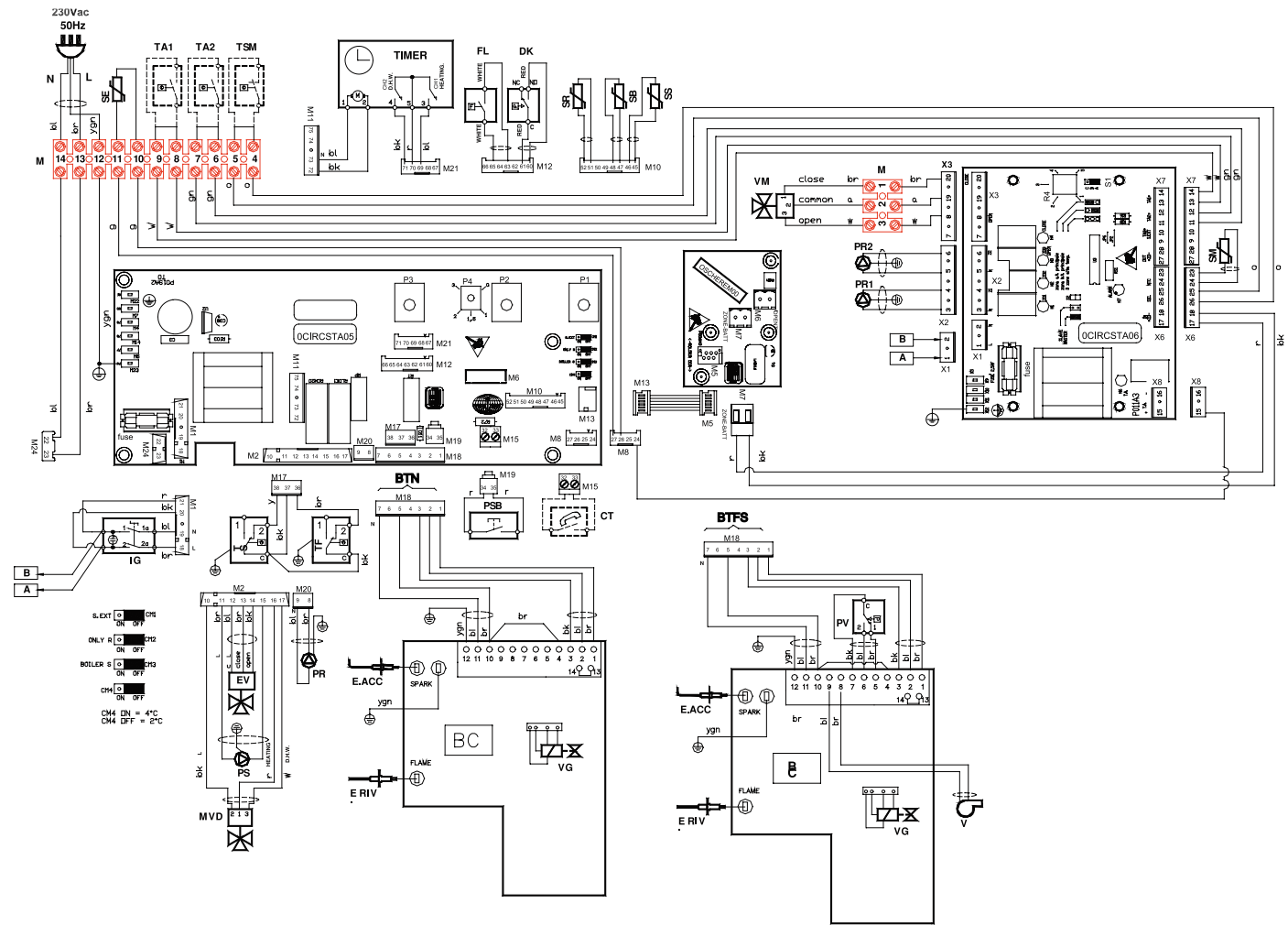
SV: ДАТЧИК ТЕМПЕРАТУРЫ ВОДЫ В БОЙЛЕРЕ 10k Ohm B = 3435

SR: ДАТЧИК ТЕМПЕРАТУРЫ ОТОПЛЕНИЯ 10k Ohm B = 3435

SS: ДАТЧИК ТЕМПЕРАТУРЫ ГВС 10k Ohm B = 3435

рис. 10

Модель BTN E V и BTFS E V



- SP: ОСНОВНАЯ ПЛАТА
- SZ: ПЛАТА ДОПОЛНИТЕЛЬНЫХ КОНТУРОВ
- OCIRCSTA06: СХЕМА ДЛЯ УПРАВЛЕНИЯ ЗОН
- OSCHEREMO: СХЕМА ДИСТ. УПРАВЛЕНИЯ
- OCIRCSTA05: ГЛАВНАЯ СХЕМА КОТЛА
- IG: ДВУХПОЛЮСНЫЙ ОСНОВНОЙ ЭЛЕКТРОВЫКЛЮЧАТЕЛЬ
- BC: ПЛАТА РОЗЖИГА
- VG: ГАЗОВЫЙ КЛАПАН
- V: ВЕНТИЛЯТОР
- PV: ДИФФЕРЕНЦИАЛЬНОЕ РЕЛЕ ТЯГИ
- E.RIV: ЭЛЕКТРОД ОПРЕДЕЛЕНИЯ НАЛИЧИЯ ПЛАМЕНИ
- E.ACC: ЭЛЕКТРОД РОЗЖИГА
- PSB: КНОПКА РАЗБЛОКИРОВКИ (СБРОСА)
- TS: ПРЕДОХРАНИТЕЛЬНЫЙ ТЕРМОСТАТ
- TF: ТЕРМОСТАТ ДЫМОВЫХ ГАЗОВ
- DK: ПРЕДОХРАНИТЕЛЬНОЕ РЕЛЕ НЕДОСТАТОЧНОГО ДАВЛЕНИЯ ВОДЫ
- FL: ДАТЧИК ПРОТОКА
- PR: РЕЦИРКУЛЯЦИОННЫЙ НАСОС
- PS: ЦИРКУЛЯЦИОННЫЙ НАСОС КОНТУРА ГВС
- EV: ДВУХХОДОВОЙ КЛАПАН
- MVD: ТРЕХХОДОВОЙ КЛАПАН С ЭЛЕКТРОПРИВОДОМ
- VM: СМЕСИТЕЛЬНЫЙ КЛАПАН С ЭЛЕКТРОПРИВОДОМ КОНТУРА 2
- PR1: НАСОС ВЫСОКОТЕМПЕРАТУРНОГО КОНТУРА ОТОПЛЕНИЯ
- PR2: НАСОС НИЗКОТЕМПЕРАТУРНОГО КОНТУРА ОТОПЛЕНИЯ

- M: КЛЕММНАЯ КОЛОДКА ДЛЯ ПОДСОЕДИНЕНИЯ ЭЛЕКТРОПИТАНИЯ, ДАТЧИКА ВНЕШНЕЙ ТЕМПЕРАТУРЫ, КОМНАТНОГО ТЕРМОСТАТА
- SE: ДАТЧИК ВНЕШНЕЙ ТЕМПЕРАТУРЫ (ОПЦИЯ) 10kOhm B=3977
- TA1: КОМНАТНЫЙ ТЕРМОСТАТ ВЫСОКОТЕМПЕРАТУРНОГО КОНТУРА ОТОПЛЕНИЯ (ОПЦИЯ)
- TA2: КОМНАТНЫЙ ТЕРМОСТАТ НИЗКОТЕМПЕРАТУРНОГО КОНТУРА ОТОПЛЕНИЯ (ОПЦИЯ)
- TSM: ПРЕДОХРАНИТЕЛЬНЫЙ ТЕРМОСТАТ НИЗКОТЕМПЕРАТУРНОГО КОНТУРА ОТОПЛЕНИЯ (ОПЦИЯ)
- M6: ТЕЛЕМЕТРИЧЕСКИЙ РАЗЪЕМ
- M1-M24: РАЗЪЕМЫ
- X1-X8: РАЗЪЕМЫ
- FUSE (OCIRCSTA05): ПЛАВКИЙ ПРЕДОХРАНИТЕЛЬ 2 AF 250 Vac
- FUSE (OCIRCSTA06): ПЛАВКИЙ ПРЕДОХРАНИТЕЛЬ 2,5 AF 250 Vac
- P4 (OCIRCSTA05): ПОТЕНЦИОМЕТР ПОДБОРА КРИВОЙ ОТОПЛЕНИЯ
- R4 (OCIRCSTA05): ПОТЕНЦИОМЕТР ПОДБОРА КРИВОЙ ОТОПЛЕНИЯ НИЗКОТЕМПЕРАТУРНОГО КОНТУРА
- P3 (OCIRCISTA05): ПЕРЕКЛЮЧАТЕЛЬ РЕЖИМОВ РАБОТЫ КОТЛА
- P2 (OCIRCISTA): ПОТЕНЦИОМЕТР НАСТРОЙКИ ТЕМПЕРАТУРЫ ГВС
- P1 (OCIRSISTA): ПОТЕНЦИОМЕТР НАСТРОЙКИ ТЕМПЕРАТУРЫ ПОДАЧИ ОТОПЛЕНИЯ
- TIMER: ДВУХКАНАЛЬНЫЙ ПРОГРАММИРУЕМЫЙ ТАЙМЕР (КАНАЛ 1 - ОТОПЛЕНИЕ, КАНАЛ 2 - ГВС)
- SB: ДАТЧИК ТЕМПЕРАТУРЫ ВОДЫ В БОЙЛЕРЕ 10k Ohm b=34-35
- SR: ДАТЧИК ТЕМПЕРАТУРЫ ОТОПЛЕНИЯ 10k Ohm b=34-35
- SS: ДАТЧИК ТЕМПЕРАТУРЫ ГВС 10k Ohm b=34-35
- SM: ДАТЧИК ТЕМПЕРАТУРЫ НИЗКОТЕМПЕРАТУРНОГО КОНТУРА 10k Ohm b=34-35

рис. 11

T (°C)	0	2	4	6	8
0	27203	24979	22959	21122	19451
10	17928	16539	15271	14113	13054
20	12084	11196	10382	9634	8948
30	8317	7736	7202	6709	6254
40	5835	5448	5090	4758	4452
50	4168	3904	3660	3433	3222
60	3026	2844	2674	2516	2369
70	2232	2104	1984	1872	1767
80	1670	1578	1492	1412	1336
90	1266	1199	1137	1079	1023

Соотношение между температурой (°C) и номинальным сопротивлением (Om) датчиков температуры высокотемпературного контура отопления (SR), ГВС (SS), воды в бойлере (SB) и низкотемпературного контура (SM).

3.6. Переналадка на другой вид газа и настройка горелки

Переналадка котла с природного газа на сжиженный и наоборот может производиться исключительно квалифицированным персоналом.

Чтобы проверить давление газа на входе и на горелке, следует подсоединить микроманометр к соответствующим штуцерам на газовом клапане. Котлы изготавливаются для работы на газе, указанном при заказе.

Любые последующие переналадки могут осуществляться только квалифицированными специалистами, которые пользуются специальными комплектами, предоставляемыми заводом-изготовителем, и неукоснительно соблюдают инструкции по переналадке и настройке котла.

Перевод котла с природного газа на сжиженный газ

- снять форсунку для природного газа запальной горелки, для чего отвернуть гайку фиксации трубки питания и вынув ее, извлечь форсунку;
- вставить форсунку для сжиженного газа, проверив ее соответствие значениям таблицы технических данных и снова вернуть в прежнее положение трубу питания, зажать фиксирующую гайку;
- снять форсунки для натурального газа основной горелки и установить форсунки для сжиженного газа, проверив соответствие значениям таблицы технических данных;
- отвернуть пробку регулятора давления газового клапана и закрутить до упора винт регулятора давления;
- снова закрутить пробку регулятора давления и

герметически закрыть ее (например, краской или клейкой этикеткой);

- проверить герметичность газовой системы, в особенности соединений, которые были разобраны;
- наклеить этикетку, которая показывает тип газа и давление, на которое была настроена горелка.

Перевод котла с сжиженного газа на природный газ

Следовать нижеприведенным инструкциям:

- снять форсунку для сжиженного газа запальной горелки, для чего отвернуть гайку фиксации трубки питания и вынув ее, извлечь форсунку;
- вставить форсунку для природного газа, проверив ее соответствие значениям таблицы технических данных, затем снова вернуть в прежнее положение трубку питания и зажать фиксирующую гайку;
- снять форсунки для сжиженного газа основной горелки и установить форсунки для природного газа, проверив соответствие значениям таблицы технических данных;
- отвернуть пробку регулятора давления газового клапана и открутить гайку регулятора давления таким образом, чтобы получить значение давления на выходе как указано в таблице технических данных;
- снова завинтить пробку регулятора давления и герметически закрыть ее (например, краской или клейкой этикеткой).
- проверить герметичность газовой системы, в особенности соединений, которые были разобраны;
- наклеить этикетку, которая показывает тип газа и давление, на которое была настроена горелка.

4. ТЕХНИЧЕСКОЕ ОБСЛУЖИВАНИЕ

Для обеспечения эффективности и правильной работы котла необходимо ежегодно проводить текущее техническое обслуживание согласно нижеприведенному порядку.

Операции по ремонту и техобслуживанию котла должны проводиться только квалифицированным персоналом.

Производитель рекомендует пользователям своих изделий обращаться по вопросам техобслуживания и ремонта в фирменные центры техобслуживания, гарантирующие оптимальное выполнение данных работ. Перед проведением операций техобслуживания, в ходе которых необходимо заменять компоненты и проводить чистку внутренней части котла, требуется отсоединить котел от электрической сети.

Порядок технического обслуживания

Работы по техобслуживанию включают в себя следующие операции:

- общий контроль состояния котла;
- проверка герметичности газовой системы котла и линии подачи газа в котел;
- проверка включения котла;
- контроль параметров горения посредством анализа газов (при отдельной установке котла эта проверка проводится раз в два года; при каскадной установке нескольких котлов проверка проводится ежегодно);
- проверка целостности и степени износа уплотнений дымоотводящих труб;
- проверка целостности и работоспособности предохранительных устройств котла;
- проверка отсутствия утечек воды и коррозии соединений в котле;

- контроль работы предохранительного клапана системы.

операции по чистке (котел должен быть в холодном состоянии):

- общая чистка внутренней части котла;
- чистка горелки и, при необходимости, новая калибровка горелки;
- чистка дымоходного тракта теплообменника: данную чистку можно выполнять при помощи трубопрочистных ершиков и аспираторов или вакуумного пылесоса для удаления остатков копоти со стенок и ребер теплообменника. Как альтернативный вариант, можно использовать специальные химические вещества, соблюдая инструкции по их применению.

При чистке теплообменника категорически запрещается использовать бензин, растворители или подобные легковоспламеняемые вещества.

При проведении первого техобслуживания проверить:

- годность помещения для установки данного котла;
- вентиляционные отверстия помещения;
- газоотводные каналы, их диаметр и длину;
- соответствие монтажа котла инструкциям, приведенным в настоящем руководстве.

В случае, если котел не в состоянии работать правильно и при отсутствии опасности для людей, животных и материальных ценностей сообщить об этом ответственному за отопительную систему и составить соответствующий акт.

5. ВОЗМОЖНЫЕ ПРОБЛЕМЫ И СПОСОБЫ ИХ УСТРАНЕНИЯ

СОСТОЯНИЕ КОТЛА	НЕИСПРАВНОСТЬ	ВОЗМОЖНАЯ ПРИЧИНА	СПОСОБ УСТРАНЕНИЯ
Котел заблокирован, горит красный индикатор 1. Разблокировка осуществляется нажатием клавиши 16.	Горелка не включается	Нет газа	Проверить наличие газа. Проверить, открыты ли вентили на газовой магистрали
		Отсоединен газовый клапан	Присоединить газовый клапан
		Газовый клапан неисправен	Заменить газовый клапан
		Плата управления неисправна	Заменить плату управления
	Горелка не включается, нет искры Разблокировка осуществляется нажатием клавиши 16	Электрод розжига неисправен	Заменить электрод розжига
		Плата определения наличия пламени неисправна	Заменить плату определения наличия пламени
	Горелка включается на несколько секунд и гаснет Разблокировка осуществляется нажатием клавиши 16	Плата не определяет наличие пламени: провода фазы и нуля в обратном положении	Проверить правильность подключения фазы и нуля к электросети
		Провод электрода ионизации не подсоединен	Проверить подсоединение провода ионизации
		Провод электрода ионизации оборван	Заменить провод электрода ионизации
		Плата определения наличия пламени не определяет наличие пламени: она неисправна	Заменить плату определения наличия пламени
Величина давления розжига слишком маленькая		Настроить давление розжига	
Мощность установлена неверно		Проверить настройки газового клапана	
Котел заблокирован и горит красный индикатор 2. Разблокировка осуществляется нажатием клавиши 18.	Сработал предохранительный термостат котла	Вода не идет по системе отопления: засорены трубы, закрыты термостатические вентили, отсечные краны в системе и т.п.	Проверить систему отопления
		Циркуляционный насос заблокирован или неисправен	Проверить насос
		Пластинчатый теплообменник забит	Проверить пластинчатый теплообменник
Котел заблокирован и мигает красный индикатор 4. Восстанавливается посредством требуемого давления воды в системе.	Недостаточное давление воды	Возможные утечки воды	Проверить систему на утечки
		Отсоединено реле минимального давления воды	Подсоединить реле минимального давления воды в системе
		Реле минимального давления воды в системе неисправно	Заменить реле минимального давления воды в системе
Котел заблокирован и мигает красный индикатор 5. Котел автоматически вернется в рабочее состояние, как только будут устранены возникшие проблемы.	Неисправен датчик температуры контура отопления	Датчик температуры контура отопления отсоединен	Подсоединить датчик температуры контура отопления
		Датчик температуры контура отопления неисправен	Заменить датчик температуры контура отопления.
Котел заблокирован и мигает красный индикатор 6. Котел автоматически вернется в рабочее состояние, как только будут устранены возникшие проблемы.	Нарушена связь котла с дистанционным пультом управления	Соединительные провода неисправны	Проверить соединительные провода
Котел заблокирован и мигает красный индикатор 7. Котел автоматически вернется в рабочее состояние, как только будут устранены возникшие проблемы.	Неисправен датчик температуры воды в бойлере	Датчик температуры воды в бойлере отсоединен	Подсоединить датчик температуры воды в бойлере
		Датчик температуры воды в бойлере неисправен	Заменить датчик температуры воды в бойлере

СОСТОЯНИЕ КОТЛА	НЕИСПРАВНОСТЬ	ВОЗМОЖНАЯ ПРИЧИНА	СПОСОБ УСТРАНЕНИЯ
Котел заблокирован и мигает красный индикатор 8. Котел автоматически вернется в рабочее состояние, как только будут устранены возникшие проблемы.	Неисправен датчик температуры пластинчатого теплообменника	Датчик температуры пластинчатого теплообменника отсоединен	Подсоединить датчик температуры пластинчатого теплообменника
		Датчик температуры пластинчатого теплообменника неисправен	Заменить датчик температуры пластинчатого теплообменника
Котел заблокирован и мигает красный индикатор 9 (только модель BTN). Разблокировка осуществляется нажатием клавиши 19.	Термостат дымовых газов не позволяет котлу работать	Термостат дымовых газов неисправен	Проверить работоспособность термостата дымовых газов: если неисправен, то заменить его
		Недостаточный приток воздуха или затрудненный отвод дымовых газов	Проверить вентиляционные решетки, трубы подачи воздуха и отвода дымовых газов: почистить их или при необходимости заменить
Мигает красный индикатор 9, но котел не заблокирован. Котел автоматически вернется в рабочее состояние, как только будут устранены возникшие проблемы.	Температура воды в котле превысила 85 °С	Вода не проходит по системе отопления: засорены трубы, закрыты термостатические вентили, отсечные краны в системе и т.п.	Проверить систему отопления
		Циркуляционный насос заблокирован или неисправен	Проверить насос
		Пластинчатый теплообменник забит	Проверить пластинчатый теплообменник
Котел не работает на нагрев горячей санитарной воды.	Не срабатывает датчик протока	Недостаточное давление или расход в системе ГВС	Проверить систему ГВС Проверить состояние фильтра датчика протока
		Датчик протока отсоединен или неисправен	Подсоединить или заменить датчик протока
		Датчик протока заблокирован	Заменить датчик протока
Горелка не включается и котел не заблокирован (только модель BTFS). Котел автоматически вернется в рабочее состояние, как только будут устранены возникшие проблемы.	Реле давления дымовых газов не позволяет котлу работать	Реле давления дымовых газов неисправно	Проверить реле давления дымовых газов: если неисправно, то заменить его
		Силиконовые трубки отсоединены или сломаны	Подсоединить трубки или при необходимости заменить их
		Недостаточный приток воздуха или затрудненный отвод дымовых газов	Проверить трубы подачи воздуха и отвода дымовых газов: почистить их или при необходимости заменить
		Не работает вентилятор	Заменить вентилятор
		Неисправна плата управления	Заменить плату управления

5.1 Таблица обнаружения неисправностей


Означение световых индикаторов


1. Нормальная работа (указание значения температуры)


Температура	№ 4 красный	№ 5 красный	№ 6 красный	№ 7 красный	№ 8 красный	№ 9 красный	№ 10 зеленый
Меньше или равно 25°C							Индикатор горит постоянно при работе контура отопления
От 26 до 35°C							
От 36 до 45°C							
От 46 до 55°C							
От 56 до 65°C							
От 66 до 75°C							
От 76 до 85°C							
Больше или равно 85°C							

2. Неисправность (указание дефекта)

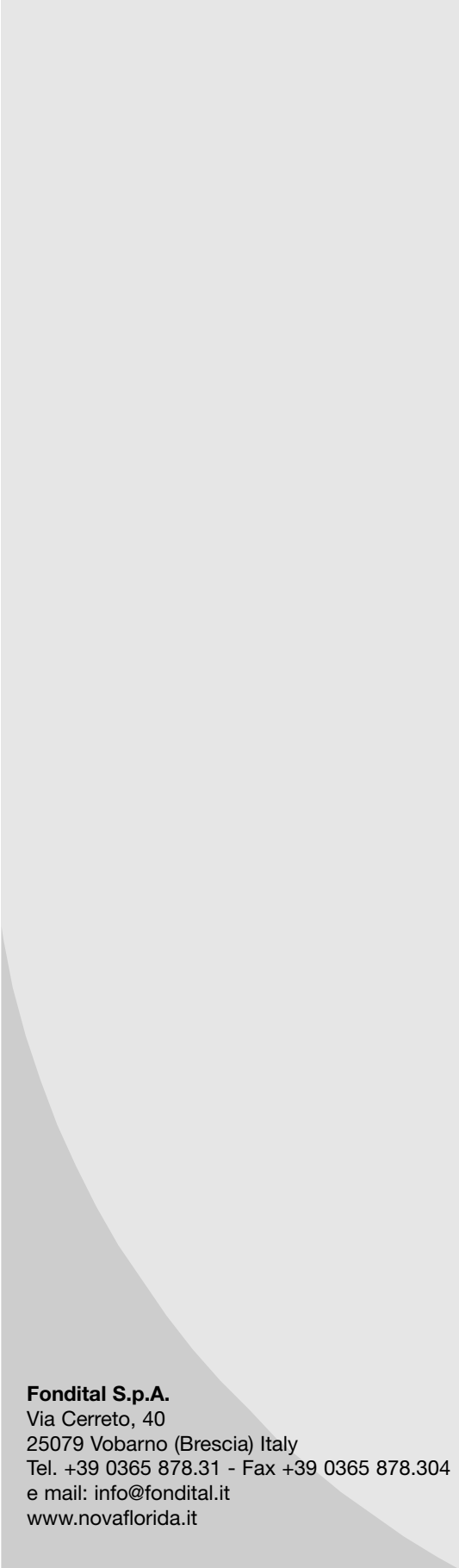
Вид дефекта	№ 1 красный	№ 2 красный	№ 4 красный	№ 5 красный	№ 6 красный	№ 7 красный	№ 8 красный	№ 9 красный
Отсутствие контроля пламени								
Термостат безопасности								
Реле давления воды								
Термостат отх. газов (мод. BTN)								
Зонд подачи неисправен								
Зонд ГВС неисправен								
Зонд нак. бойлера неисправен								
Неисправность пульта управления								
Неисправность внешнего зонда								

Постоянный = 

Мигающий = 

Выключен = 

BRAND NAME



Fondital S.p.A.
Via Cerreto, 40
25079 Vobarno (Brescia) Italy
Tel. +39 0365 878.31 - Fax +39 0365 878.304
e mail: info@fondital.it
www.novaflorida.it

Производитель оставляет за собой право вносить
необходимые изменения в конструкцию
своих изделий без предварительного уведомления (без
изменения основных характеристик).



OLIBISRU29

Uff. Pubbl. Fondital IST 04 C 168 - 02 Gennaio 2015 (01/2015)