

NeoClima  **heat**

РУКОВОДСТВО ПО ЭКСПЛУАТАЦИИ И ГАРАНТИЙНЫЙ ТАЛОН

ЭЛЕКТРИЧЕСКИЕ ТЕПЛОВЫЕ ЗАВЕСЫ

МОДЕЛЬ:

ТЗС-306; ТЗС-508;

ТЗТ-308; ТЗТ-508;

NEW
CLIMATE
OF YOUR
LIFE



EAC



1 ОБЩИЕ УКАЗАНИЯ

1.1 Настоящее руководство по эксплуатации (далее по тексту РЭ), распространяется на тепловые завесы или тепловентиляторы **ТЗТ 308, ТЗТ508, ТЗС306 и ТЗС508** (далее по тексту - тепловентилятор) предназначен для создания воздушной завесы узконаправленным потоком воздуха. Установленный над дверными, оконными или иными проемами высотой не более 2,5 м и шириной до 1,0 м создает воздушный занавес с подогревом воздуха в холодное время года и без подогрева - в теплое время. Для широких проемов необходимо установить в ряд два или более тепловентилятора.

1.2 Рабочее положение тепловентилятора – крепление на стене над дверным, оконным или иным малым проемом.

1.3 Тепловентилятор предназначен для эксплуатации при температуре окружающей среды от плюс 1 до плюс 35 °С (климатическое исполнение УХЛ4.1 по ГОСТ 15150-69).

1.4 Тепловентилятор рассчитан на питание от электросети переменного тока частотой 50 Гц, номинальное напряжение сети 220 В (допустимые колебания напряжения от 198 до 242 В).

1.5 **Внимание!** Приобретая тепловентилятор:

– убедитесь в наличии штампа торгующей организации и даты продажи в отрывном талоне на гарантийный ремонт;

– убедитесь в соответствии заводского номера на этикетке тепловентилятора, свидетельстве о приемке и отрывном талоне на гарантийный ремонт;

– проверьте комплектность в соответствии с таблицей 2 раздела 3;

– проверьте работу тепловентилятора.

Перед началом работы с тепловентилятором ознакомьтесь с настоящим руководством по эксплуатации.

1.6 Заводом–изготовителем могут быть внесены в тепловентилятор незначительные конструктивные изменения, не ухудшающие его качество и надежность, которые не отражены в настоящем руководстве по эксплуатации.

2 ТЕХНИЧЕСКИЕ ДАННЫЕ

2.1 Технические данные тепловентиляторов указаны в таблице 1.

Наименование параметра	Модель													
	ТЗТ-308				ТЗТ-508				ТЗС-306				ТЗС-508	
Номинальное напряжение питания,	~220													
Номинальная частота, Гц	50													
Номинальная производительность, м ³ /мин*:	8,0				11				6				8	
Номинальная мощность потребления, кВт*: Режим вентиляции Режим нагрева режим 1 режим 2	1,5 3,0				3,1 4,6				1,5 3,0				2,5 5,0	
Номинальная скорость потока воздуха в зависимости от расстояния между решеткой и местом измерения расстояния, м скорость потока, м/с	0,5				1,0				1,5				2,0	
	3				2,1				2				1,7	
Увеличение температуры воздуха, на выходе при номинальном напряжении сети в режиме 2, °С	20±5				15				15				20	
Продолжительность работы, часов, не более	24													
Продолжительность паузы, часов, не менее	2													
Срок службы, лет	7													
Габаритные размеры, мм (длина *высота * глубина)	806*214*123				1000*200*150				580*200*110				800*200*110	
Масса, кг, не более	10				11				6				8	

Примечание - *При падении напряжения в сети до 198 В возможно снижение производительности и потребляемой мощности в режиме 2 до 25 %; при повышении напряжения в сети до 242 В возможно увеличение производительности и увеличение потребляемой мощности в режиме 2 до 25 %.

3 КОМПЛЕКТНОСТЬ

3.1 Комплектность тепловентиляторов должна соответствовать таблице 2.

Наименование	Количество
Тепловентилятор	1
Руководство по эксплуатации	1
Упаковка	1
Примечание - Тепловентилятор ТЗТ 508 и ТЗС 508 поставляется без кабеля питания.	

4 МЕРЫ БЕЗОПАСНОСТИ

Внимание!

4.1 При эксплуатации тепловентилятора соблюдайте общие правила электробезопасности при пользовании электроприборами.

4.2 Тепловентилятор относится по типу защиты от поражения электрическим током к классу I по ГОСТ Р МЭК 335-1-94, степень защиты оболочки ТЗТ-308 IP 20, ТЗС 306, ТЗС508, ТЗТ-508 IP 10 по ГОСТ 14254-96.

4.3 После пребывания тепловентилятора на холоде (например, при транспортировании в зимнее время) перед включением требуется выдержать его в помещении не менее двух часов.

4.4 **Не допускается** попадание капель воды и других жидкостей на тепловентилятор.

4.5 **Не допускается** эксплуатация тепловентилятора в помещениях: с повышенной влажностью (баних, душевых, бассейнах); с повышенной запыленностью; в помещениях с химически активной средой.

4.6 **Не допускается** устанавливать тепловентилятор в непосредственной близости от розетки сетевого электроснабжения.

4.7 **Не допускается** класть на тепловентилятор любые предметы и вещи, закрывать его шторами во избежание перегрева.

4.8 **Не допускается** использовать тепловентилятор с программным устройством, таймером или любым другим устройством, которое автоматически включает вентилятор, так как существует риск возгорания, если тепловентилятор накрыт или неправильно расположен.

4.9 По окончании работы тепловентилятора обязательно выньте вилку из сетевой розетки.

4.10 При повреждении шнура питания его следует заменить специальным шнуром армированным ПВХ-ВПЗ □1,5-250-2-16-2,2, белый ГОСТ 28244-96. Для установки нового шнура питания обращайтесь в специализированные ремонтные мастерские. (только для изделия ТЗТ 308, ТЗС 306).

4.11 При повреждении шнура питания его следует заменить специальным трехжильным типа 3*2,5. Для установки нового шнура питания обращайтесь в специализированные ремонтные мастерские. (только для изделия ТЗТ 508, ТЗС 508).

5 УСТРОЙСТВО ТЕПЛОВЕНТИЛЯТОРА

5.1 Тепловентилятор (см. рисунок на обложке руководства) состоит из закрытого крышкой основания, в котором размещены: блок нагрева с двумя нагревательными элементами и двумя защитными термоограничителями; два тангенциальных вентилятора с электродвигателями.

В правой части основания расположен переключатель режимов.

Забор воздуха осуществляется через ряды пазов на крышке, выброс – через решетку основания.

Ручка переключателя режимов расположена справа от решетки (рисунок 1, приложение А) и имеет четыре положения, соответствующих режимам работы:

«ОТКЛ» - отключено

«g» - вентиляция без включения нагревателей;

«„» - вентиляция с включением одного нагревателя (ТЗТ308 и ТЗС 306-1,5 кВт, ТЗС 508 -2,5 кВт, ТЗТ508-3,1 кВт)

«b» - вентиляция с включением двух нагревателей (ТЗТ308 и ТЗС 306-3,0 кВт, ТЗС 508 -5,0 кВт, ТЗТ508-4,6 кВт).

Схема электрическая принципиальная приведена на рисунке 3.

6 ПОДГОТОВКА К РАБОТЕ

6.1 Установить тепловентилятор над проемом в горизонтальном положении.

Для обеспечения нормальной работы рекомендуется выдерживать расстояния не менее указанных на рисунке 2 приложения А.

6.2 Закрепить тепловентилятор на стене с помощью двух шурупов на расстоянии 740 мм друг от друга для Изделий ТЗТ 308 и ТЗТ 508 (по центрам крепежных отверстий), на расстоянии 520 мм друг от друга для Изделия ТЗС 306 (по центрам крепежных отверстий), на расстоянии 610 мм друг от друга для Изделия ТЗС 508(по центрам крепежных отверстий).

6.3 Установить ручку переключателя режимов (рисунок 1) в положение «ОТКЛ».

Внимание!

6.4 Подключить шнур питания в сетевую розетку с напряжением 220 В, имеющую заземление (евророзетку для изделий ТЗТ308 и ТЗС 306). Сечение провода, подводимого к розетке от щита питания, должно быть не менее 2,5 мм² для алюминиевого провода и не менее 1,5 мм² для медного провода.

В щите питания должны иметься плашки предохранители или автоматические выключатели на 16 А для защиты электропроводки от перегрузок.

6.5 Подключение тепловентилятор к щиту питания сети 220В кабелем трехжильным типа 3*2,5. (для изделий ТЗС 508 и ТЗТ 508) В щите питания для защиты электропроводки от перегрузок должны имеется автоматически выключатели на 25А, которые также используются и как разъединители сети. Подключение проводить согласно схеме электрической принципиальной.

7 ПОРЯДОК РАБОТЫ

7.1 Включение тепловентилятора

7.1.1 Для включения тепловентилятор в режиме вентиляции без включения нагревателей установить ручку переключателя (рисунок 1) в положение «**g**», при этом включаются вентиляторы.

7.1.2 Для подачи нагретого воздуха после выполнения действий по п. 7.1.1 установить ручку переключателя режимов в положение «**„**» (включается один нагреватель – ТЗС 306, ТЗТ308-1,5 кВт, ТЗС 508-2,5 кВт, ТЗТ508-3,1 кВт) или в положение «**б**» (включаются два нагревателя – ТЗС 306, ТЗТ308-3,0 кВт, ТЗС 508-5,0 кВт, ТЗТ508-4,6 кВт), вентиляторы будут подавать нагретый воздух.

7.2 Выключение тепловентилятора

7.2.1 Установить ручку переключателя режимов в положение «**g**» и дать поработать тепловентилятору при отключенных нагревателях не менее 30 секунд для их охлаждения.

7.2.2 Установить ручку переключателя режимов в положение «ОТКЛ» для отключения тепловентилятора, затем вынуть вилку из розетки.

7.2.3 При включении тепловентилятора согласно п.7.1.1 (режим вентиляции), для его выключения выполнить действия только по п.7.2.2.

7.3 Защита от перегрева

7.3.1 При перегреве тепловентилятора термоограничители отключают вентиляторы и нагревательные элементы.

7.3.2 Для восстановления работоспособного состояния тепловентилятора необходимо:

- установить ручку переключателя в положение «ОТКЛ»;
 - отключить тепловентилятор от сети;
 - устранить причину, вызвавшую срабатывание термоограничителей, если она обусловлена нарушением пункта 4.7 требований безопасности – накрытие тепловентилятора;
 - после охлаждения тепловентилятора термоограничители (термоограничитель) автоматически включаются и восстанавливают цепь питания вентилятора и нагревательных элементов;
- убедиться в нормальной работе тепловентилятора, выполнив операции по пункту 7.1.2 после включения питания, если тепловентилятор не включается – обращайтесь в специализированные мастерские.

8 ТЕХНИЧЕСКОЕ ОБСЛУЖИВАНИЕ

8.1 При нормальной эксплуатации тепловентиляторов требуется периодическая, не реже одного раза в 6 месяцев, чистка от пыли корпуса и всасывающих решеток с последующим контролем работоспособности. Исправность тепловентилятора определяется внешним осмотром, затем включением и проверкой нагрева потока воздуха.

8.2 Работы по техническому обслуживанию следует проводить при отключённом тепловентиляторе, соблюдая меры безопасности (см. раздел 4).

8.3 При сохранении работоспособности и своевременном устранении неисправностей тепловентиляторы могут эксплуатироваться более 7 лет.

8.4 Возможные неисправности и методы их устранения приведены в разделе 10.

8.5 Тепловентиляторы не содержит материалов, экологически вредных при эксплуатации и утилизации.

9 ТРАНСПОРТИРОВАНИЕ И ХРАНЕНИЕ

9.1 Тепловентиляторы в упаковке изготовителя могут транспортироваться всеми видами крытого транспорта при температуре от минус 50 до плюс 50 °С и относительной влажности 80 % при температуре 20 °С, в соответствии с манипуляционными знаками на упаковке, с исключением возможных ударов и перемещений внутри транспортного средства.

9.2 Тепловентиляторы должны храниться в упаковке изготовителя в помещении при температуре от плюс 5 до плюс 40 °С и относительной влажности до 65 %, при температуре плюс 25 °С.

Внимание!

После длительного хранения или перерыва в работе первое включение тепловентилятора производить в режиме 1.

10 ВОЗМОЖНЫЕ НЕИСПРАВНОСТИ И МЕТОДЫ ИХ УСТРАНЕНИЯ

10.1 Внимание! При устранении неисправностей соблюдайте меры безопасности (см. раздел 4).

10.2 Перечень возможных неисправностей приведен в таблице 3.

Таблица 3

Наименование неисправности, внешнее проявление	Вероятная причина	Метод устранения
Тепловентилятор не включается.	Отсутствует напряжение в сети	Проверить наличие напряжения в сети *Проверить целостность кабеля питания, неисправный заменить
	Не работает переключатель режимов работы (смотри рисунок 2)	*Проверить работу переключателя, при неисправности заменить
	Сработала тепловая защита	Выполнить мероприятия по п. 2.2.4
	Вышел из строя двигатель	*Заменить двигатель
Воздушный поток не нагревается, уменьшенный нагрев потока воздуха	Обрыв в цепи питания нагревателей	*Устранить обрыв
	Не работает терморегулятор или переключатель режимов работы (смотри рисунок 2)	*Проверить срабатывание терморегулятора, переключателя при неисправности заменить
	Неисправен нагреватель (нагреватели)	*Заменить неисправный нагреватель (нагреватели)
*Для устранения неисправностей, связанных с заменой деталей и обрывом цепи обращайтесь в специализированные ремонтные мастерские		

11 ГАРАНТИИ ИЗГОТОВИТЕЛЯ

11.1 Изготовитель гарантирует соответствие изделия требованиям технических условий ЛЮАВ.630 240.601 ТУ при соблюдении условий эксплуатации, хранения и транспортирования.

11.2 Гарантийный срок эксплуатации – 18 месяцев со дня продажи изделия через торговую сеть.

11.3 Дата продажи с печатью торгующей организации отмечается на гарантийных талонах на ремонт.

11.4 Изготовитель обязуется в течение гарантийного срока эксплуатации безвозмездно производить ремонт изделия по неисправностям, являющимися следствием производственных дефектов.

11.5 Срок службы изделия - 7 лет со дня изготовления.

11.6 Гарантийные обязательства не распространяются на следующие случаи:

- несоблюдение пользователем предписаний руководства по эксплуатации и использование изделия не по назначению;

- при наличии механических повреждений корпуса (трещин, сколов), шнура питания, а также при попадании внутрь прибора посторонних предметов и веществ;

- при повреждениях, наступивших вследствие неправильного хранения, вызванных воздействием агрессивных сред, высоких температур, высокой влажности (коррозия металлических частей);

- использование электросети с несоответствующими параметрами номинального напряжения;
- при попытках самостоятельного ремонта;
- отсутствие, повреждение или изменение серийного номера и даты изготовления на этикетке прибора, в гарантийном талоне или их несоответствие.

11.7 Срок гарантии продлевается на время нахождения продукции в гарантийном ремонте.

АДРЕС ЗАВОДА–ИЗГОТОВИТЕЛЯ:

АО «ИЭМЗ» «КУПОЛ»

УР, Г. ИЖЕВСК, УЛ. ПЕСОЧНАЯ, Д. 3.

12 СВИДЕТЕЛЬСТВО О ПРИЕМКЕ И УПАКОВЫВАНИИ

_____ заводской номер
изготовлен и принят в соответствии с обязательными требованиями государственных стандартов, действующей технической документацией, и признан годным для эксплуатации.

Начальник ОТК

МП _____
личная подпись _____ расшифровка подписи _____

_____ год, месяц, число

Упакован согласно требованиям, предусмотренным в действующей технической документации.

_____ должность _____ личная подпись _____ расшифровка подписи _____

_____ год, месяц, число

Приложение А

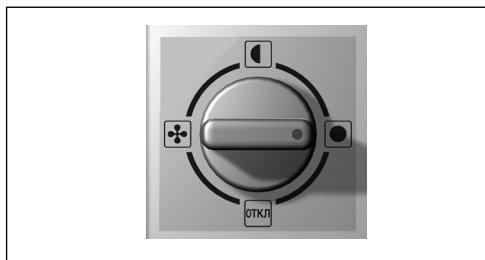


Рисунок 1 – Ручка переключателя режимов работ

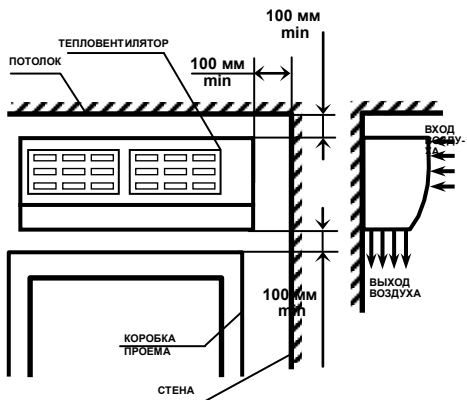
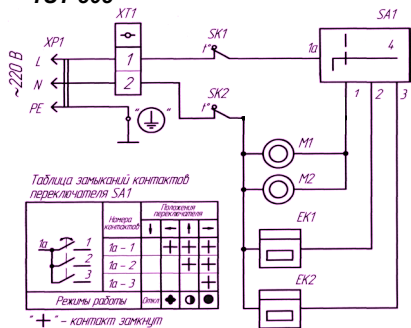


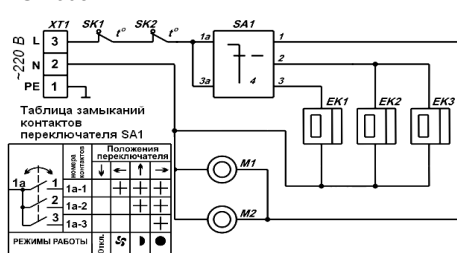
Рисунок 2 – Расположение тепловентилятора над проемом

ТЗТ-308



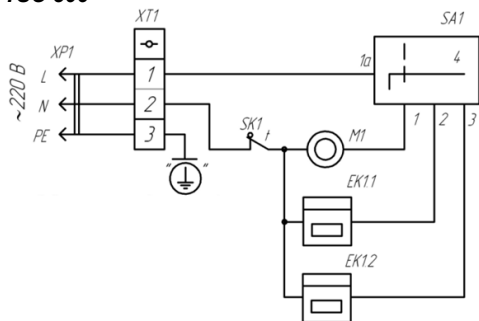
- EK1, EK2** - Электронагреватели
- M1, M2** - Вентиляторы
- SA1** - Переключатель режима работы
- SK1, SK2** - Термоограничители
- XP1** - Вилка

ТЗТ-508

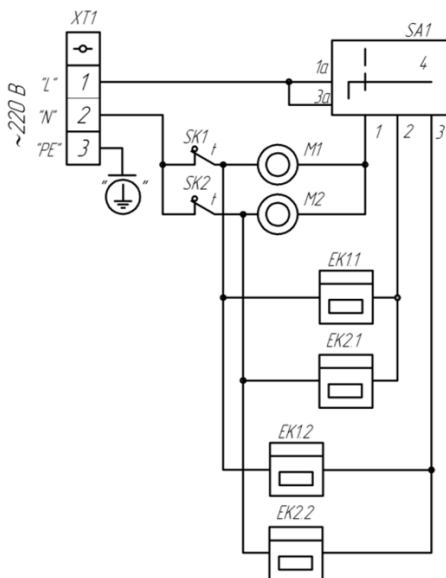


- EK1, EK3** - Нагреватель;
- M1, M2** - Электродвигатель вентилятора;
- SA1** - Переключатель режимов;
- SK1, SK2** - Термоограничители;
- XT1** - Блок клеммников;

T3C-306



T3C-508



- EK1, EK2 - Стич-нагреватель;
- M1, M2 - Электродвигатель вентилятора;
- SA1 - Переключатель режимов;
- SK1, SK2 - Термоограничитель;
- XP1 - Шнур питания;
- XT1 - Блок клеммников;

Рисунок 3 – Схема электрическая принципиальная

АДРЕС ЗАВОДА-ИЗГОТОВИТЕЛЯ:
УР, г. Ижевск, ул. Песочная, д.3
АО «ИЭМЗ КУПОЛ»

**ТАЛОН
НА ГАРАНТИЙНЫЙ РЕМОНТ
Тепловентилятора (тепловая завеса)**

Тепловентилятор зав. № _____ Дата изготовления _____

продан _____ «__» _____ 20__ г.
(наименование торговой организации)

Штамп _____
(подпись продавца)

Владелец и его адрес _____
_____ Подпись _____

Выполнены работы по устранению неисправностей: _____

Исполнитель _____ Владелец _____
(подпись) (подпись)

(наименование ремонтной организации и её адрес)

УТВЕРЖДАЮ

М.П. _____
(подпись руководителя ремонтной организации, мастерской)
«__» _____ 20__ г
Линия отреза

Корешок талона
На гарантийный ремонт тепловентилятора
Изыят «__» _____ 20__ г.

Исполнитель _____ (подпись)
_____ (фамилия)

Линия отреза

АДРЕС ЗАВОДА-ИЗГОТОВИТЕЛЯ:
УР, г. Ижевск, ул. Песочная, д.3
АО «ИЭМЗ КУПОЛ»

**ТАЛОН
НА ГАРАНТИЙНЫЙ РЕМОНТ
теповентилятора (тепловая завеса)**

Тепловентилятор зав. № _____ Дата изготовления _____

продан _____ «__» _____ 20__ г.
(наименование торговой организации)

Штамп _____
(подпись продавца)

Владелец и его адрес _____
_____ Подпись _____

Выполнены работы по устранению неисправностей: _____

Исполнитель _____ Владелец _____
(подпись) (подпись)

(наименование ремонтной организации и её адрес)

УТВЕРЖДАЮ

М.П. _____
(подпись руководителя ремонтной организации, мастерской)
«__» _____ 20__ г

Корешок талона
На гарантийный ремонт тепловентилятора
Изыят «__» _____ 20__ г.

Исполнитель _____ (подпись)
_____ (фамилия)

Линия отреза

NeoClima  **heat**

