



## **БЛОК КАНАЛЬНОГО ТИПА МУЛЬТИЗОНАЛЬНОЙ СИСТЕМЫ**

MDV-D22T2

MDV-D28T3

MDV-D28T2(-A)

MDV-D36T3

MDV-D36T2(-A)

MDV-D45T3

MDV-D45T2

MDV-D56T3

MDV-D56T2

MDV-D71T3

MDV-D71T2(T1)

MDV-D80T2(T1)

MDV-D90T2(T1)

MDV-D112T2(T1)

MDV-D140T2(T1)

MDV-D280T2(T1)

### **РУКОВОДСТВО ПО ЭКСПЛУАТАЦИИ**



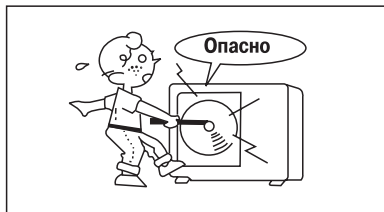
**AE25**

Благодарим Вас за покупку нашего кондиционера.  
Внимательно изучите данное руководство и храните его в доступном месте.

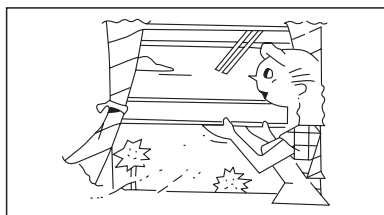
## Содержание

• Правила техники безопасности . . . . .	.3
• Советы по эксплуатации кондиционера . . . . .	.4
• Устройство кондиционера . . . . .	.4
• Пульт дистанционного управления . . . . .	.5
• Отображение функций и параметров работы кондиционера на дисплее пульта ДУ . . . . .	.7
• Правила пользования пультом дистанционного управления . . . . .	.8
• Настройки текущего времени . . . . .	.9
• Кнопки LOCK и RESET . . . . .	.10
• Автоматический режим работы . . . . .	.10
• Режимы охлаждения, обогрева и вентиляции . . . . .	.11
• Режим осушения . . . . .	.12
• Включение и отключение кондиционера по таймеру . . . . .	.12
• Примеры использования таймера . . . . .	.13
• Эксплуатация кондиционера . . . . .	.15
• Монтаж кондиционера . . . . .	.15
• Поиск и устранение неисправностей . . . . .	.16
• Поиск и устранение неисправностей в пульте дистанционного управления . . . .	.17
• Особенности работы кондиционера, не связанные с его неисправностью . . . .	.18
• Сертификация продукции . . . . .	.19

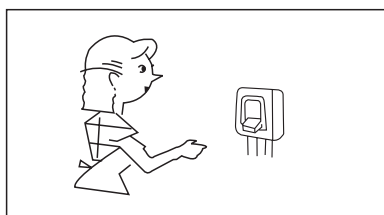
## Правила техники безопасности



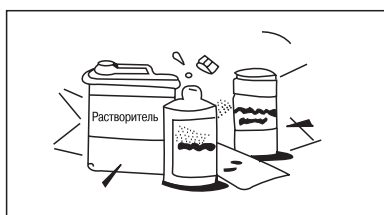
**!** **ВНИМАНИЕ!** Не пытайтесь устанавливать кондиционер самостоятельно. По вопросу монтажа кондиционера обратитесь к квалифицированному специалисту.



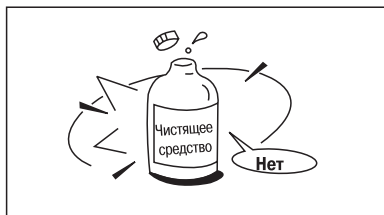
**!** **ВНИМАНИЕ!** Не пытайтесь ремонтировать кондиционер самостоятельно. Некоторые элементы кондиционера находятся под напряжением. Во избежание поражения электрическим током не открывайте и не снимайте крышку кондиционера. Отключение электропитания с помощью выключателя не обеспечивает надежной защиты от поражения электрическим током. Перед началом любых работ по техническому обслуживанию или ремонту кондиционера выньте вилку из розетки.



**!** **ВНИМАНИЕ!** Не просовывайте пальцы и посторонние предметы в воздухозаборные и воздуховыпускные решетки блоков кондиционера. В блоках установлены вентиляторы, вращающиеся с большой скоростью, прикосновение к ним может привести к серьезной травме.



**!** **ВНИМАНИЕ!** Во избежание поражения электрическим током не лейте воду или иные жидкости и не допускайте попадания брызг на кондиционер.



**!** **ВНИМАНИЕ!** Регулярно проветривайте помещение, особенно если в нем работает газовая плита. Недостаточная вентиляция приводит к снижению концентрации кислорода в помещении.

**!** **ВНИМАНИЕ!** Перед тем, как приступить к чистке или техническому обслуживанию кондиционера, отключите его от электросети. Рекомендации по чистке кондиционера приведены в руководстве по эксплуатации.

**!** **ВНИМАНИЕ!** Не применяйте для чистки кондиционера жидкие или аэрозольные чистящие средства. Пользуйтесь для этого сухой мягкой тканью. Во избежание поражения электрическим током не промывайте кондиционер струей воды.

**!** **ВНИМАНИЕ!** Не пользуйтесь для чистки кондиционера щелочными чистящими средствами. Под воздействием этих средства детали кондиционера (лоток для слива конденсата, теплообменник и т.д.) быстро разрушаются.

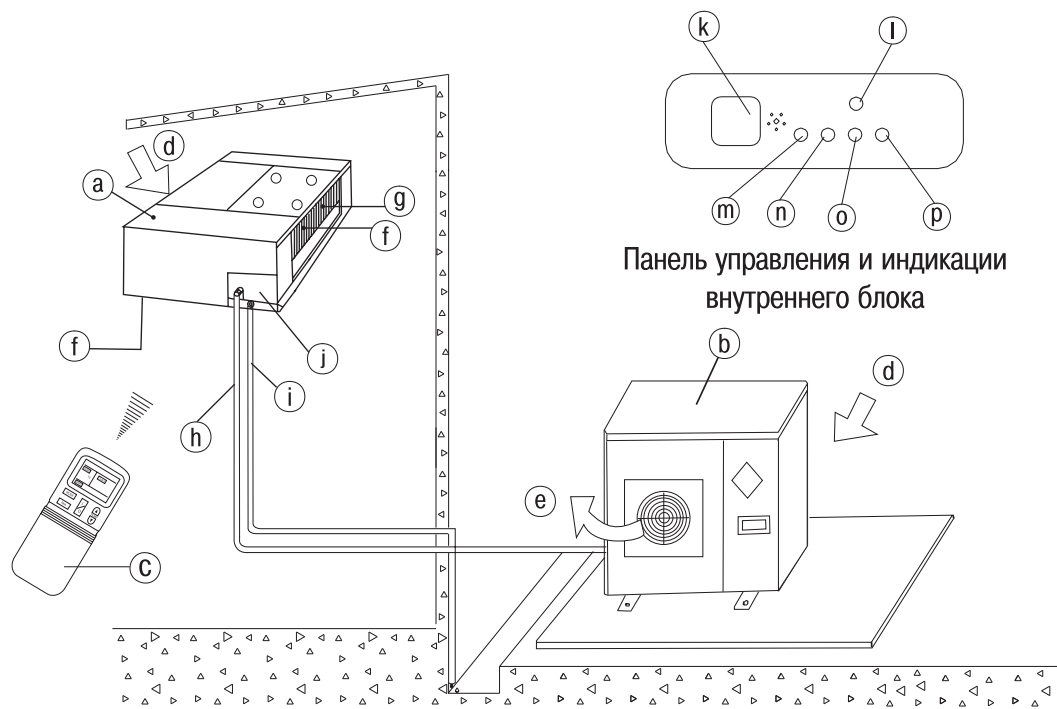
## Советы по эксплуатации кондиционера

Приведенные ниже рекомендации помогут Вам подобрать оптимальный и экономичный режим эксплуатации кондиционера. Более подробная информация приведена в соответствующем разделе.

- Не находитесь в течение длительного времени под прямым потоком воздуха, идущим от кондиционера.
- Задавайте комфортную температуру воздуха. Избегайте переохлаждения и перегрева помещения.
- В солнечный день при работе кондиционера в режиме охлаждения закрывайте шторы.
- Не открывайте двери и окна слишком часто. Это поможет Вам сохранить холод или тепло в помещении.
- Пользуйтесь таймером для задания времени включения и отключения кондиционера.
- Не загромождайте посторонними предметами воздухозаборную и воздуховывпускную решетки кондиционера. В противном случае может произойти снижение эффективности или аварийное отключение агрегата.
- При длительном перерыве в работе отключите кондиционер и выньте элементы питания из пульта управления. Когда кондиционер подключен к сети электропитания, затрачивается электроэнергия, даже если кондиционер не работает. Перед возобновлением эксплуатации включите кондиционер за 12 часов до задания режима работы.
- Загрязненный воздушный фильтр снижает эффективность охлаждения и обогрева, поэтому чистите его не реже одного раза в две недели.

## Устройство кондиционера

Кондиционер состоит из внутреннего и наружного блоков, соединенных трубопроводами. Управление кондиционером осуществляется с пульта дистанционного управления или с панели управления и индикации внутреннего блока.



Ваш кондиционер может незначительно отличаться от изображенного на рисунке

### ОБОЗНАЧЕНИЯ

- |   |                                    |   |   |
|---|------------------------------------|---|---|
| a | Внутренний блок                    | j | Коробка с электроаппаратурой  |
| b | Наружный блок                      | k | Приемник сигналов пульта ДУ   |
| c | Пульт дистанционного управления    | l | Кнопка аварийного управления  |
| d | Вход воздуха                       | m | Индикатор включения кондиционера  |
| e | Выход воздуха из наружного блока   | o | Индикатор режима оттаивания (в кондиционерах с функцией теплового насоса) или режима вентиляции (в кондиционерах только с режимом охлаждения) |
| f | Выход воздуха из внутреннего блока | n | Индикатор режима работы по таймеру  |
| g | Теплообменник                      | p | Аварийная сигнализация  |
| h | Межблочные трубопроводы            |   |   |
| i | Шланг для отвода конденсата        |   |   |

# Пульт дистанционного управления

## Кнопка выбора режима

Нажимая эту кнопку, выберите режим работы кондиционера в следующей последовательности:

AUTO (АВТОМАТИЧЕСКИЙ РЕЖИМ)

COOL (ОХЛАЖДЕНИЕ)

DRY (ОСУШЕНИЕ)

HEAT (ОБОГРЕВ) (в моделях с режимом обогрева)

FAN ONLY (ВЕНТИЛЯЦИЯ)

## Кнопка выбора скорости вращения вентилятора

Нажимая эту кнопку, выберите скорость вращения вентилятора в следующей последовательности:

AUTO (АВТОМАТИЧЕСКИЙ ВЫБОР СКОРОСТИ)

LOW (НИЗКАЯ)

MED (СРЕДНЯЯ - у некоторых моделей эта функция отсутствует)

HIGH (ВЫСОКАЯ)

## Кнопка включения/отключения кондиционера

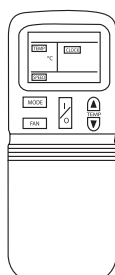
При нажатии этой кнопки кондиционер включается или отключается.

## Кнопка задания температуры воздуха в помещении

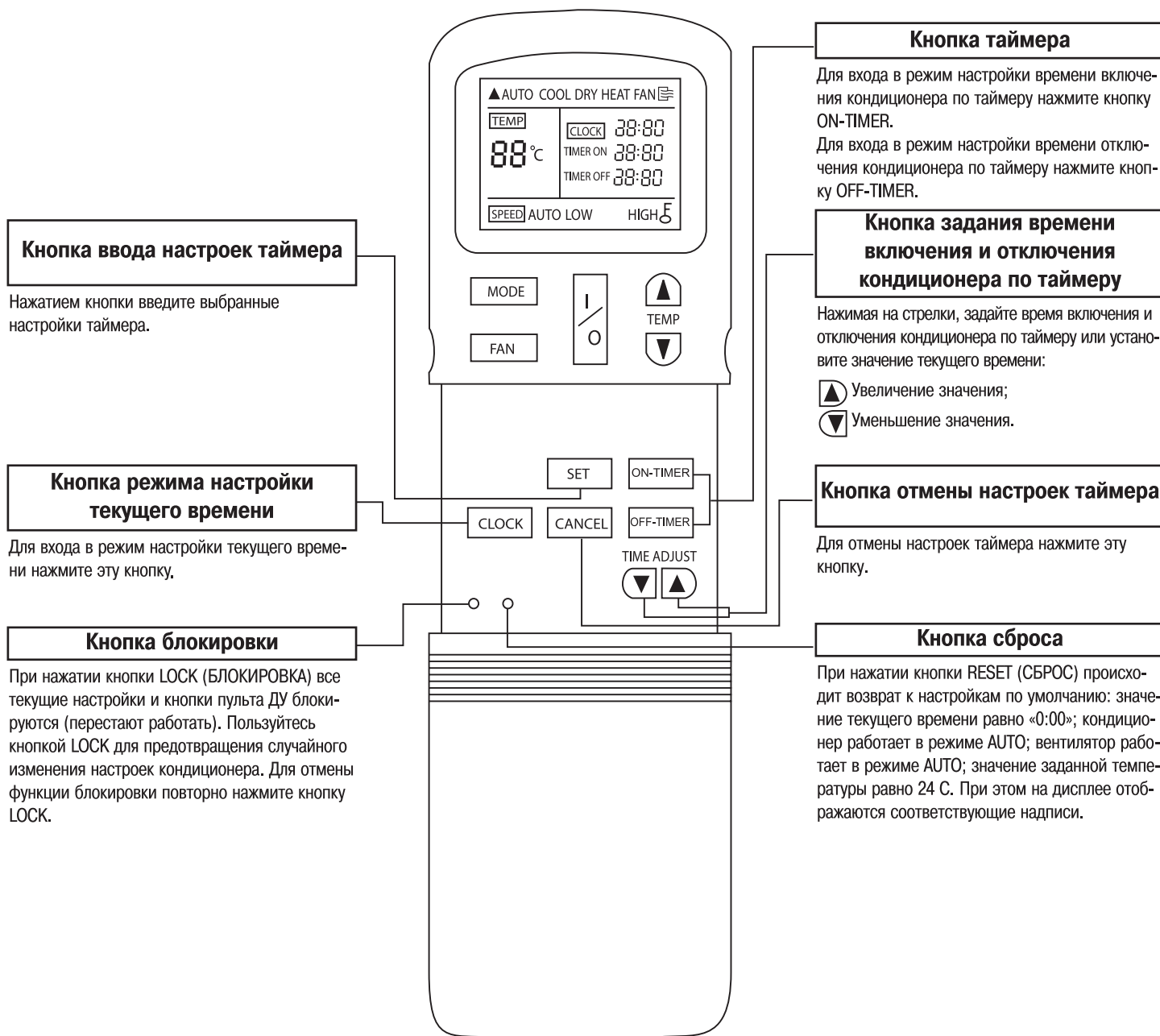
▲ При нажатии на эту стрелку значение задаваемой температуры увеличивается (максимальное значение 30<sup>0</sup> C).

▼ При нажатии на эту стрелку значение задаваемой температуры уменьшается (минимальное значение 17<sup>0</sup> C).

снимите крышку

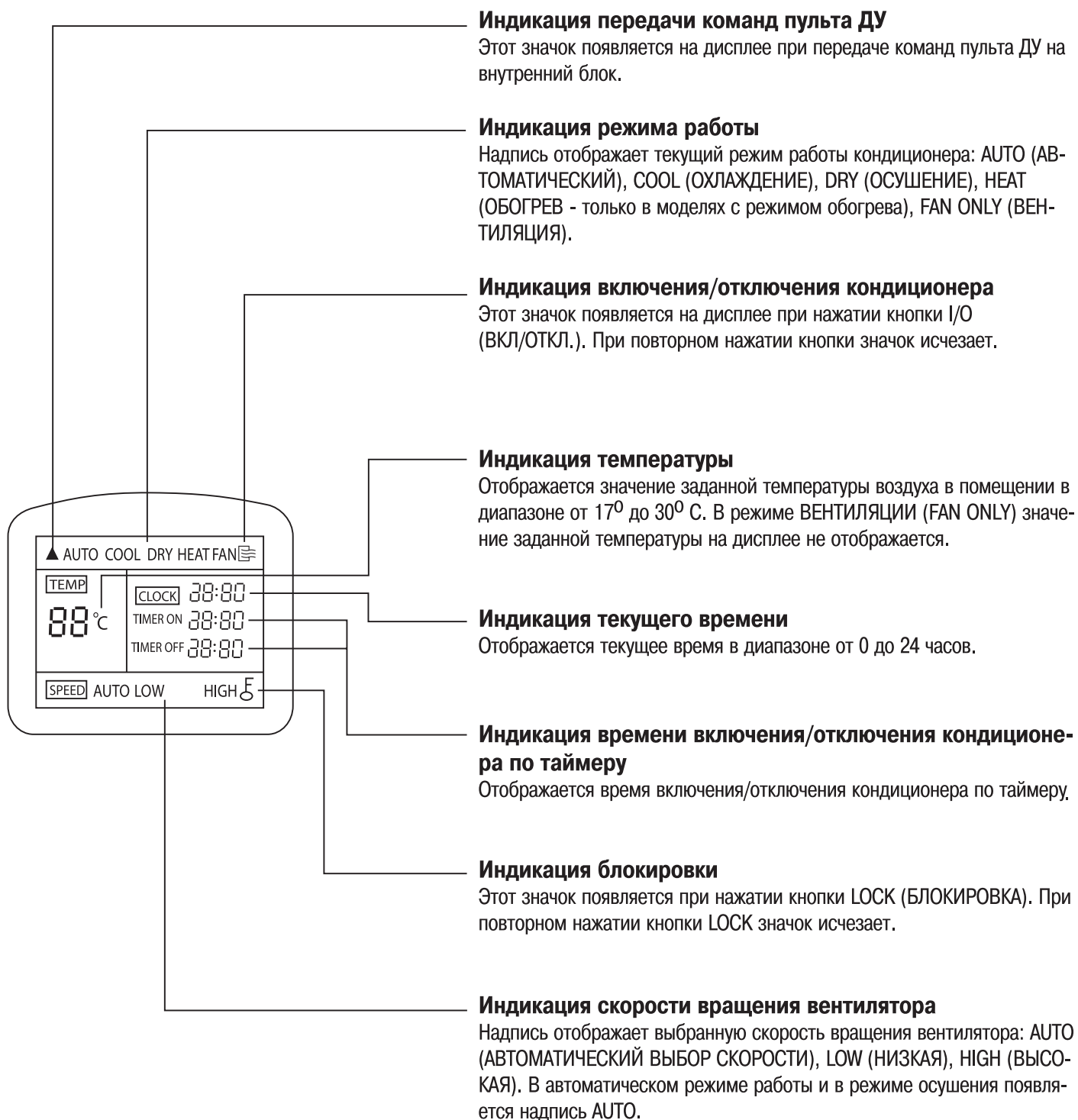


# Пульт дистанционного управления



Пульт дистанционного управления Вашего кондиционера может незначительно отличаться от описанного выше пульта

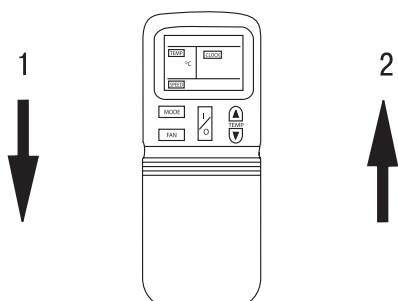
## Отображение функций и параметров работы кондиционера на дисплее пульта ДУ



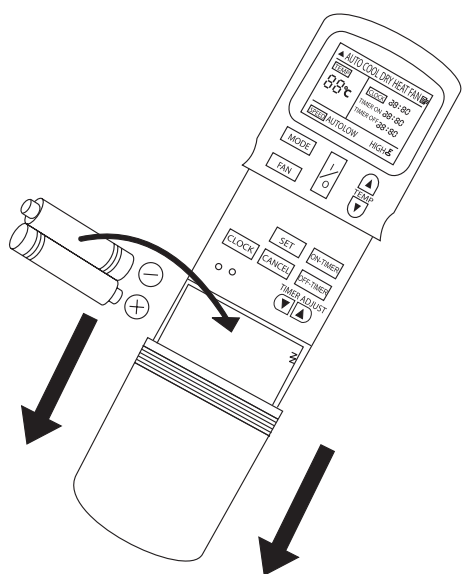
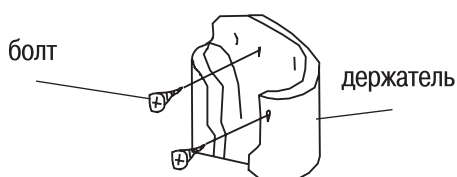
### ВНИМАНИЕ!

- Для ясности объяснения на рисунке изображены все возможные надписи и значки. В действительности на дисплее отображаются только надписи и значки, соответствующие текущему режиму работы кондиционера.

# Правила пользования пультом дистанционного управления



- 1 – Снимите крышку, сдвинув ее вниз  
2 – Установите крышку в исходное положение



1. Подавая команды с пульта дистанционного управления, направляйте ИК-излучатель на приемник сигналов ДУ, расположенный на внутреннем блоке.
  - Прием команды подтверждается коротким звуковым сигналом.
2. Располагайте пульт ДУ на расстоянии не более 8 м от внутреннего блока.
3. Не роняйте пульт.
4. Не нажимайте кнопки пульта заостренными предметами.
5. Место расположения пульта ДУ:
  - Если другие электроприборы реагируют на сигналы пульта ДУ, отодвиньте их от кондиционера.
  - Лампы дневного света могут вызывать помехи при передаче команд пульта ДУ.
  - Пульт ДУ не будет работать, если между ним и внутренним блоком расположены шторы, двери или другие предметы.
  - Не допускайте попадания на пульт воды и не подвергайте его воздействию прямых солнечных лучей и источников тепла.
6. Пульт ДУ может быть установлен на держатель.
  - Закрепите держатель на стене с помощью шурупов, предварительно убедившись, что с выбранного места обеспечивается надежный прием сигналов ДУ.
7. Замена элементов питания.
 

Пульт ДУ работает от двух щелочных элементов питания типа Аm4.

  - (1) Сдвиньте крышку отсека элементов питания. Извлеките использованные элементы питания и вставьте новые.
  - (2) Перед установкой крышки отсека элементов питания в исходное положение убедитесь, что на дисплее пульта ДУ отображается значение текущего времени «0:00», а двоеточие между цифрами мигает.
  - После замены элементов питания установите текущее время.

## ⚠ ВНИМАНИЕ!

- Во избежание нарушений работы пульта ДУ не вставляйте в него использованные элементы питания или элементы питания разных типов.
- Если кондиционер не эксплуатируется в течение длительного времени, извлеките батарейки из пульта ДУ. Иначе электролит может потечь и повредить пульт.
- При нормальной эксплуатации кондиционера средний срок службы элементов питания составляет полгода.
- Заменяйте элементы питания, если прием команды не подтверждается звуковым сигналом, или на дисплее исчез значок передачи команд.

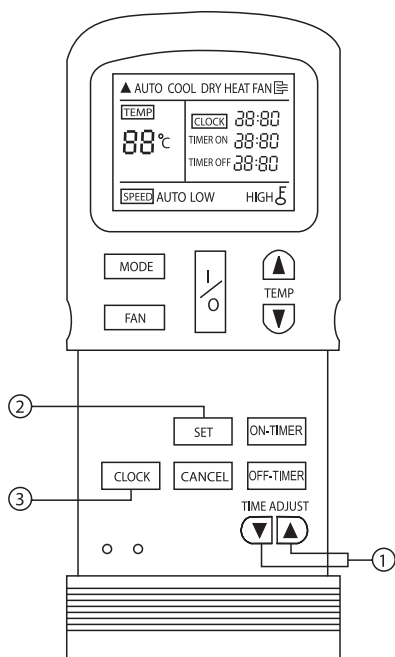


# Настройки текущего времени

Перед включением кондиционера установите текущее время на пульте дистанционного управления в порядке, приведенном ниже. Текущее время отображается на дисплее пульта ДУ независимо от того, работает кондиционер или нет.

## НАСТРОЙКА ТЕКУЩЕГО ВРЕМЕНИ

После установки элементов питания в пульт ДУ на дисплее пульта отобразится значение текущего времени «0:00», а двоеточие между цифрами начнет мигать.



### 1. Кнопка TIME ADJUST (НАСТРОЙКА ВРЕМЕНИ)

- Нажимая кнопку TIME ADJUST, установите текущее время:

▲ Значение времени увеличивается;

▼ Значение времени уменьшается.

- При каждом нажатии кнопки значение времени увеличивается или уменьшается на одну минуту соответственно. Для быстрого изменения значения времени нажмите и удерживайте кнопку.

### 2. Кнопка SET (ВВОД ВЫБРАННЫХ НАСТРОЕК)

При нажатии кнопки SET цифры, отображающие текущее время, перестают мигать, и часы начинают работать.

### 3. Настройка точного времени

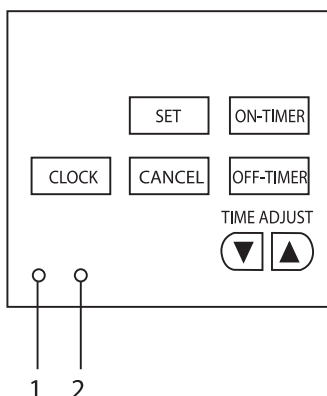
- Нажмите кнопку CLOCK (ЧАСЫ). Двоеточие между цифрами, указывающими время, начнет мигать. Порядок настройки точного времени указан в пунктах 1 и 2 данного раздела.
- Отклонение хода часов от точного времени составляет 10 секунд в сутки.



## ВНИМАНИЕ!

- Под воздействием статического электричества или находящегося рядом высоковольтного оборудования может произойти сброс значения времени (в этом случае на дисплее появятся цифры «0:00» с мигающим двоеточием). Перед включением кондиционера настройте текущее время.

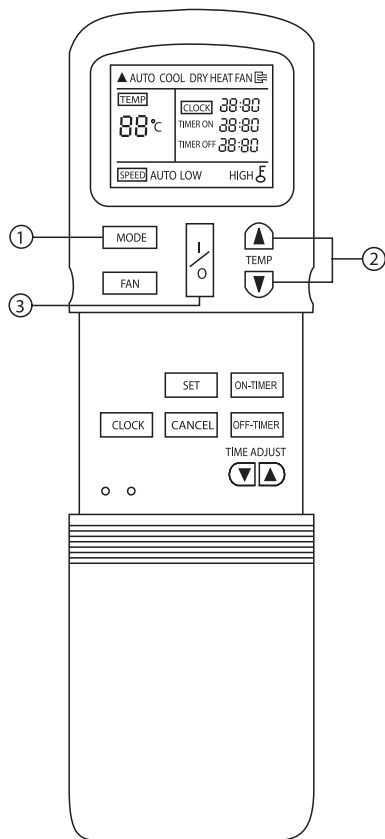
## Кнопки LOCK и RESET



1. При нажатии кнопки LOCK (БЛОКИРОВКА) все текущие настройки и кнопки пульта ДУ блокируются. Пользуйтесь кнопкой LOCK для предотвращения случайного изменения настроек кондиционера. Для отмены функции блокировки повторно нажмите кнопку LOCK.
2. При нажатии кнопки RESET (СБРОС) происходит возврат к настройкам по умолчанию: значение текущего времени равно «0:00»; кондиционер работает в режиме AUTO; вентилятор работает в режиме AUTO; значение заданной температуры равно 24° С. При этом на дисплее отображаются соответствующие надписи.

## Автоматический режим работы

При отключении кондиционера текущие настройки сохраняются в памяти микропроцессора. При последующем включении нажатием кнопки I/O (ВКЛ/ОТКЛ) пульта дистанционного управления кондиционер начнет работать с ранее заданными настройками.



### ВКЛЮЧЕНИЕ КОНДИЦИОНЕРА

1. Нажимая кнопку MODE, выберите автоматический режим работы кондиционера.
2. Нажимая кнопку TEMP, задайте желаемую температуру воздуха в диапазоне от 17° до 30° С.
3. Нажмите кнопку I/O (ВКЛ/ОТКЛ).  
На панели управления внутреннего блока загорится индикатор электропитания (OPERATION). В зависимости от разности между фактической и заданной температурой воздуха в помещении микропроцессор автоматически выберет режим ОХЛАЖДЕНИЯ, ОБОГРЕВА или ВЕНТИЛЯЦИИ. Скорость вращения вентилятора будет выбираться автоматически (на дисплее отобразится надпись «AUTO»).

### ОТКЛЮЧЕНИЕ КОНДИЦИОНЕРА

Для отключения кондиционера повторно нажмите кнопку I/O (ВКЛ/ОТКЛ). Индикатор электропитания (OPERATION) погаснет.

# Режимы охлаждения, обогрева и вентиляции

## ВКЛЮЧЕНИЕ КОНДИЦИОНЕРА

1. Нажимая кнопку MODE, выберите режим ОХЛАЖДЕНИЯ (COOL), ОБОГРЕВА (HEAT) или ВЕНТИЛЯЦИИ (FAN ONLY).

ПРИМЕЧАНИЕ! В моделях только с режимом охлаждения режим ОБОГРЕВА (HEAT) отсутствует.

2. Нажимая кнопку TEMP, задайте температуру воздуха в помещении:

В режиме охлаждения - в диапазоне от 17<sup>0</sup> до 30<sup>0</sup> С;

В режиме обогрева - в диапазоне от 17<sup>0</sup> до 30<sup>0</sup> С.

3. Нажимая кнопку FAN выберите скорость вращения вентилятора:

AUTO (АВТОМАТИЧЕСКИЙ ВЫБОР);

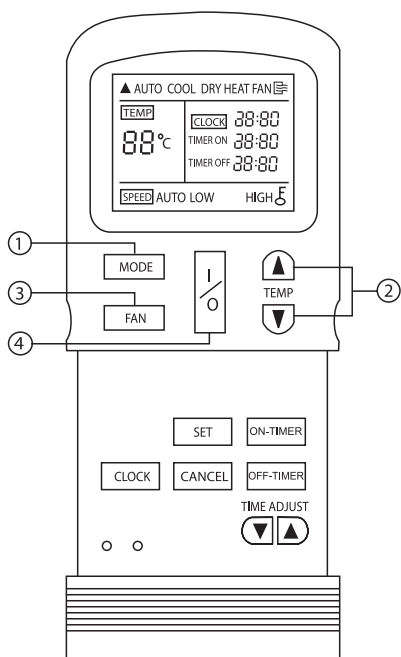
LOW (НИЗКАЯ);

HIGH (ВЫСОКАЯ).

При включении режима ОБОГРЕВА выбранная скорость будет отображаться на дисплее пульта управления, но вентилятор внутреннего блока будет некоторое время работать в режиме защиты от подачи холодного воздуха в помещение.

4. Нажмите кнопку I/O (ВКЛ/ОТКЛ).

На панели управления внутреннего блока загорится индикатор электропитания (OPERATION). Вентилятор внутреннего блока немедленно начнет вращаться с заданной скоростью. В режимах ОХЛАЖДЕНИЕ и ОБОГРЕВ компрессор и вентилятор наружного блока начнут работать с задержкой 3 минуты (функция защиты компрессора от частых пусков).



## ОТКЛЮЧЕНИЕ КОНДИЦИОНЕРА

Для отключения кондиционера повторно нажмите кнопку I/O (ВКЛ/ОТКЛ). Индикатор электропитания (OPERATION) погаснет.

- В режиме ВЕНТИЛЯЦИИ температура воздуха в помещении не регулируется, поэтому, выбрав этот режим, осуществляйте настройку по пунктам 1, 3 и 4. При этом в моделях только с режимом охлаждения на панели управления внутреннего блока загорится индикатор режима вентиляции (FAN ONLY).

- Оттаивание (в моделях с режимом обогрева).

При работе кондиционера в режиме обогрева теплообменник наружного блока обмерзает и его производительность падает. В этом случае автоматически включается режим оттаивания. При этом вентилятор внутреннего блока будет работать в режиме защиты от подачи холодного воздуха в помещение. На панели управления и индикации внутреннего блока загорится индикатор режима оттаивания (PRE-DEF). После завершения цикла оттаивания снова включится режим обогрева.

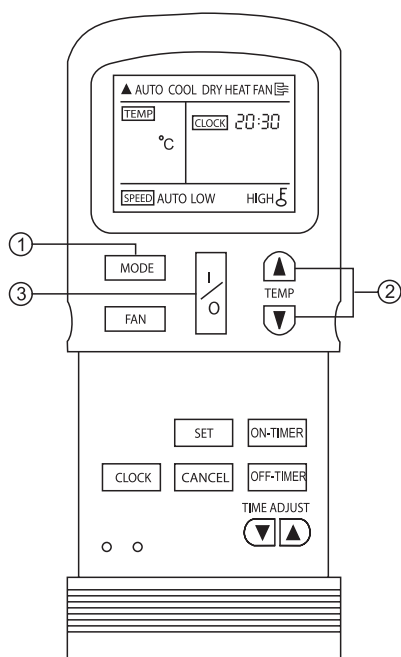
- Функция защиты от подачи холодного воздуха в помещение (в моделях с режимом обогрева).

Если в режиме ОБОГРЕВА (включая обогрев в режиме AUTO) фактическая температура воздуха, подаваемого в помещение, ниже заданного значения, то скорость вращения вентилятора внутреннего блока будет автоматически уменьшаться вплоть до отключения вентилятора, предотвращая тем самым подачу холодного воздуха в помещение. При этом на панели управления и индикации внутреннего блока загорится индикатор режима оттаивания (PRE-DEF).

Функция защиты от подачи холодного воздуха в помещение включается в трех случаях:

- 1) При включении режима обогрева;
- 2) После окончания режима оттаивания;
- 3) При слишком низкой температуре наружного воздуха.

## Режим осушения



### ВКЛЮЧЕНИЕ КОНДИЦИОНЕРА

1. Нажимая кнопку MODE, выберите режим ОСУШЕНИЕ (DRY).
2. Нажимая кнопку TEMP, задайте температуру воздуха в помещении. При этом на дисплее появится надпись AUTO (режим автоматического выбора скорости), и автоматически будет выбрана ВЫСОКАЯ (HIGH) скорость вращения вентилятора внутреннего блока.
3. Нажмите кнопку I/O (ВКЛ/ОТКЛ).  
На панели управления внутреннего блока загорится индикатор электропитания (OPERATION), и кондиционер начнет работать в режиме осушения.

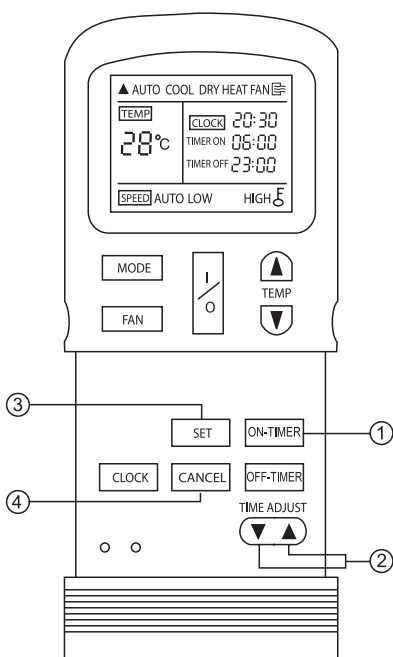
### ОТКЛЮЧЕНИЕ КОНДИЦИОНЕРА

Для отключения кондиционера повторно нажмите кнопку I/O (ВКЛ/ОТКЛ). Индикатор электропитания (OPERATION) погаснет.

### ⚠ ВНИМАНИЕ!

1. При температуре воздуха в помещении ниже 17 °C режим ОСУШЕНИЯ не работает.
2. В режиме ОСУШЕНИЯ удаление влаги происходит при заданной температуре воздуха в помещении.

## Включение и отключение кондиционера по таймеру



1. Для входа в режим настройки таймера нажмите кнопку ON-TIMER (включение по таймеру) или OFF-TIMER (отключение по таймеру). На дисплее появится значение заданного времени с мигающим двоеточием между цифрами. Таймер готов к настройке:
2. Нажимая кнопку TIME ADJUST задайте время включения или отключения кондиционера.
  - ▲ Значение увеличивается;
  - ▼ Значение уменьшается.При каждом нажатии кнопки значение времени увеличивается или уменьшается на 10 минут соответственно. Для быстрого изменения значения времени нажмите и удерживайте кнопку.
3. Для ввода выбранных настроек нажмите кнопку SET (ВВОД). На панели управления внутреннего блока загорится индикатор таймера (TIMER), а значок «▲» на экране дисплея начнет мигать.

### ОТМЕНА ВЫБРАННЫХ НАСТРОЕК

4. Для отмены выбранных настроек таймера нажмите кнопку CANCEL.

### ИЗМЕНЕНИЕ НАСТРОЕК

Для изменения настроек таймера повторите настройку в порядке, указанном в п.п. 1, 2 и 3.

## Включение и отключение кондиционера по таймеру

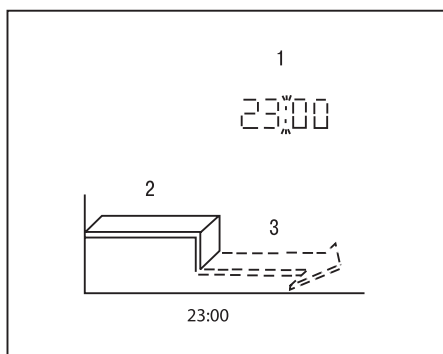
### ВНИМАНИЕ!

- Если задано время включения или отключения кондиционера по таймеру, то пульт ДУ в заданное время автоматически посылает управляющий сигнал на внутренний блок. Поэтому оставляйте пульт ДУ в таком месте, откуда сигнал мог бы беспрепятственно поступать на приемник сигналов ДУ (рекомендуется оставлять пульт в держателе).
- Время включения или отключения кондиционера по таймеру может быть задано в пределах от 0 до 24 часов.
- Первой выполняется функция (включение или отключение), соответствующая ближайшей по времени настройке таймера.
- Если время включения и отключения кондиционера заданы одинаковыми, то таймер работать не будет.
- Если пульт дистанционного управления находится в таком месте, откуда затруднен прием сигналов, то включение или отключение кондиционера по таймеру будет производиться с задержкой в 15 минут.

## Примеры использования таймера

### ОТКЛЮЧЕНИЕ ПО ТАЙМЕРУ

(включен → отключен)



- 1 – Отключение по таймеру  
2 – Кондиционер включен  
3 – Кондиционер отключен

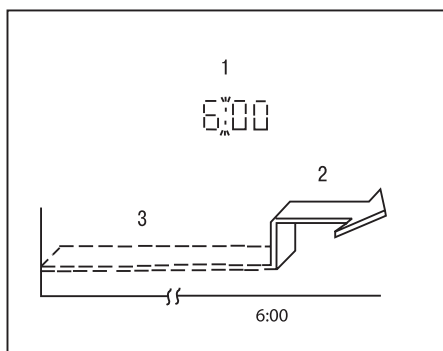
#### Пример использования:

Вы ложитесь спать. Кондиционер автоматически отключается в заданное время. Например, для того чтобы кондиционер отключился в 23:00, выполните следующее.

- Нажмите кнопку OFF-TIMER. На дисплее появится последняя настройка времени отключения кондиционера, двоеточие между цифрами будет мигать.
- Нажимая кнопку TIME ADJUST, установите на дисплее время 23:00.
- Нажмите кнопку SET. Двоеточие перестанет мигать. Настройка введена.

### ВКЛЮЧЕНИЕ ПО ТАЙМЕРУ

(отключен → включен)



- 1 – Включение по таймеру  
2 – Кондиционер включен  
3 – Кондиционер отключен

#### Пример использования:

Вы просыпаетесь утром или возвращаетесь домой в определенное время. Кондиционер автоматически включается в заданное время.

- Например, для того чтобы кондиционер включился в 6:00, выполните следующее.
- Нажмите кнопку ON-TIMER. На дисплее появится последняя настройка времени включения кондиционера, двоеточие между цифрами будет мигать.
  - Нажимая кнопку TIME ADJUST, установите на дисплее время 6:00.
  - Нажмите кнопку SET. Двоеточие перестанет мигать. Настройка введена.

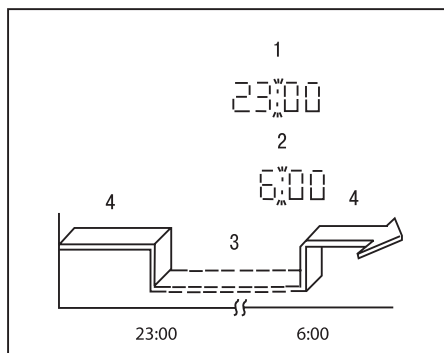
### КОМБИНИРОВАННЫЙ ТАЙМЕР (задание времени включения и отключения кондиционера по таймеру)

Отключение и включение кондиционера по таймеру  
(включен → отключен → включен)

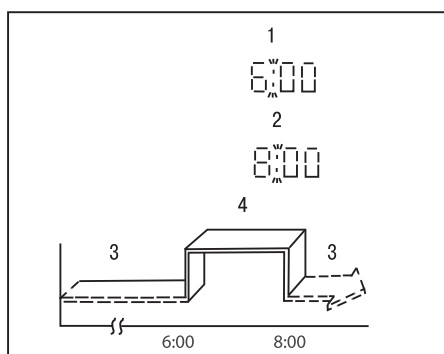
#### Пример использования:

Вы ложитесь спать и хотите, чтобы кондиционер автоматически отключился в заданное время и снова включился на следующее утро, когда Вы проснетесь.

## Примеры использования таймера



- 1 – Отключение по таймеру
- 2 – Включение по таймеру
- 3 – Кондиционер отключен
- 4 – Кондиционер включен



- 1 – Включение по таймеру
- 2 – Отключение по таймеру
- 3 – Кондиционер отключен
- 4 – Кондиционер включен

Например, для того чтобы кондиционер отключился в 23:00 и снова включился в 6:00, выполните следующее.

- Нажмите кнопку OFF-TIMER. На дисплее появится последняя настройка времени отключения кондиционера, двоеточие между цифрами будет мигать.
- Нажимая кнопку TIME ADJUST, установите на дисплее время 23:00.
- Нажмите кнопку ON-TIMER. На дисплее появится последняя настройка времени включения кондиционера, двоеточие между цифрами будет мигать.
- Нажимая кнопку TIME ADJUST, установите на дисплее время 6:00.
- Нажмите кнопку SET. Двоеточие перестанет мигать. Настройки введены.

Включение и отключение кондиционера по таймеру  
(отключен → включен → отключен)

Пример использования:

Кондиционер автоматически включается утром, когда Вы просыпаетесь, и отключается, когда Вы уходите из дома.

Например, для того чтобы кондиционер включился в 6:00 и снова отключился в 8:00, выполните следующее:

- Нажмите кнопку ON-TIMER. На дисплее появится последняя настройка времени включения кондиционера, двоеточие между цифрами будет мигать.
- Нажимая кнопку TIME ADJUST, установите на дисплее время 6:00.
- Нажмите кнопку OFF-TIMER. На дисплее появится последняя настройка времени отключения кондиционера, между цифрами будет мигать двоеточие.
- Нажимая кнопку TIME ADJUST, установите на дисплее время 8:00.
- Нажмите кнопку SET. Настройка будет введена и двоеточие перестанет мигать.

## Эксплуатация кондиционера

### Система защиты от частых пусков (3-минутная задержка)

При отключении и повторном пуске кондиционер включается только через 3 минуты после отключения.

### Перебои электропитания

При перебоях электропитания кондиционер полностью отключается.


- При возобновлении электропитания индикатор рабочего режима (OPERATION) на панели управления и индикации внутреннего блока начинает светиться.
- Для включения кондиционера нажмите кнопку ON/OFF (ВКЛ/ВЫКЛ.) на пульте дистанционного управления.
- Гроза или работающий рядом радиотелефон могут вызвать сбои в работе кондиционера.

В этом случае отключите и снова включите электропитание. Нажмите кнопку ON/OFF (ВКЛ/ВЫКЛ.) на пульте дистанционного управления.

## Эксплуатация кондиционера

### Условия эксплуатации

Для обеспечения надежной работы кондиционера эксплуатируйте его в следующих температурно-влажностных условиях:

<b>ОХЛАЖДЕНИЕ</b>	Температура воздуха в помещении: от 17 до 30 °C  <b>Внимание!</b> Влажность воздуха в помещении не должна превышать 80 %. Если это условие не выполняется, то на поверхности кондиционера может образоваться конденсат
<b>ОБОГРЕВ</b> (в кондиционерах с режимом обогрева)	Температура воздуха в помещении: от 0 до 30 °C
<b>ОСУШЕНИЕ</b>	Температура воздуха в помещении: от 17 до 30 °C

Если указанные условия эксплуатации не выполняются, то срабатывают устройства защиты, что ведет к нарушению нормальной работы агрегата.

## Монтаж кондиционера

### Выбор места для монтажа

- Во избежание радиопомех устанавливайте кондиционер на расстоянии не менее 1 м от таких бытовых приборов, как телевизор, радиоприемник и т.п.
- Мощные радиопередатчики и источники высокочастотных помех могут стать причиной нарушений нормальной работы кондиционера. Перед установкой кондиционера проконсультируйтесь по этому вопросу с Вашим торговым представителем.
- Не устанавливайте кондиционер в зоне возможной утечки легко воспламеняемых газов и жидкостей.
- Не устанавливайте кондиционер в помещениях с высокой концентрацией паров машинного масла, а также в местах с высоким содержанием в атмосфере соли (на морском побережье) и серного газа (вблизи горячих источников), которые могут повредить кондиционер.

### Шум и вибрация

- Во избежание шума и вибрации установите кондиционер на прочное основание.
- Шум от наружного блока может распространяться по воздушным каналам.
- Позаботьтесь, чтобы шум и горячий воздух от наружного блока не мешали соседям.
- При появлении посторонних звуков, указывающих на нарушение нормальной работы кондиционера, обратитесь в сервисный центр.

### Электромонтаж

- Не включайте и не отключайте кондиционер с помощью автомата питания. Пользуйтесь для этого пультом ДУ или выключателем, расположенным на внутреннем блоке.
- Заземление кондиционера должно выполняться в соответствии с требованиями Правил устройства электроустановок (ПУЭ).
- Если Вы хотите изменить электромонтажную схему кондиционера, обратитесь в сервисный центр.

### Перемещение кондиционера на новое место

Для перемещения кондиционера на новое место, обратитесь в сервисный центр, поскольку перемещение агрегата связано с удалением хладагента из системы, вакуумированием системы и проведением других специальных операций.

# Поиск и устранение неисправностей



**ОСТОРОЖНО!**

**При обнаружении следующих неисправностей немедленно отключите кондиционер:**

- Индикаторы мигают с частотой 5 раз в секунду. Вы отключили и через 2 - 3 минуты снова включили электропитание, но индикаторы продолжают мигать.
- Ненадежно выполняются команды, подаваемые с пульта дистанционного управления или с помощью кнопки аварийного управления.
- Внутрь кондиционера попали посторонние предметы или вода.
- Из внутреннего блока капает на пол конденсат.
- Другие нарушения в работе кондиционера.

**Неисправности и их возможные причины:**

Неисправность	Возможная причина	Действия
Кондиционер не работает	Перебои в электропитании	Подождите, пока восстановится электропитание
	Разрядились элементы питания пульта дистанционного управления	Замените элементы питания
	Задано время включения кондиционера по таймеру	Подождите, пока кондиционер включится по таймеру, или отмените настройку таймера
Недостаточная холодо- или теплопроизводительность	Задана слишком высокая или слишком низкая температура воздуха в помещении	Правильно задайте температуру воздуха
	Воздушный фильтр забит пылью	Очистите воздушный фильтр
	Посторонние предметы загораживают воздухозаборную или воздуховыпускную решетку наружного блока	Удалите посторонние предметы
	Открыты двери или окна	Закройте двери и окна
Кондиционер работает, но не охлаждает и не обогревает помещение	Посторонние предметы загораживают воздухозаборную или воздуховыпускную решетку наружного блока	Удалите посторонние предметы, затем включите кондиционер
	Действует трехминутная задержка включения компрессора	Немного подождите
	Неправильно задана температура воздуха	Правильно задайте температуру
Если кондиционер работает неисправно, немедленно отключите электропитание. По вопросам устранения неисправности обратитесь в сервисный центр, назовите модель кондиционера, условия эксплуатации и неисправность		



## Поиск и устранение неисправностей в пульте ДУ

Перед тем, как обратиться в сервисный центр или к специалисту по ремонту, выполните следующие рекомендации.

Невозможно изменить настройку		
Неисправность	Возможная причина	Разъяснение
Нельзя изменить скорость вращения вентилятора.	На дисплее отображается указатель AUTO (АВТОМАТИЧЕСКИЙ РЕЖИМ РАБОТЫ).	При выборе автоматического режима работы кондиционер автоматически выбирает скорость вращения вентилятора.
	На дисплее отображается указатель DRY (ОСУШЕНИЕ).	При выборе режима осушения кондиционер автоматически выбирает скорость вращения вентилятора. Вручную выбрать скорость вращения вентилятора можно только в режимах ОХЛАЖДЕНИЕ, ВЕНТИЛЯЦИЯ и ОБОГРЕВ.

На дисплее пульта не отображается значок «▲» передачи команд ДУ на внутренний блок		
Неисправность	Возможная причина	Пояснение
При нажатии кнопки I/O (ВКЛ/ОТКЛ) команда ДУ не передается на внутренний блок.	Разрядились элементы питания пульта дистанционного управления.	Команда не передается из-за отсутствия электропитания пульта ДУ.

На дисплее не отображается значение температуры		
Неисправность	Возможная причина	Пояснение
На дисплее не отображается значение заданной температуры.	На дисплее отображается надпись FAN ONLY (режим ВЕНТИЛЯЦИИ).	В режиме ВЕНТИЛЯЦИИ задать температуру воздуха нельзя.

С дисплея исчезают значки		
Неисправность	Возможная причина	Разъяснение
По истечении заданного времени работы по таймеру дисплей погас.	Кондиционер отключился по таймеру.	По истечении заданного времени работы по таймеру кондиционер отключается, и дисплей гаснет.
По истечении заданного времени работы по таймеру с дисплея исчезла надпись ON-TIMER.	Кондиционер включился по таймеру.	По истечении заданного времени по таймеру кондиционер автоматически включается, и на панели управления загорается соответствующий индикатор.

Отсутствует звуковой сигнал, подтверждающий прием команды ДУ		
Неисправность	Возможная причина	Способ устранения
При нажатии кнопки I/O (ВКЛ/ОТКЛ) пульта ДУ во внутреннем блоке не раздается звуковой сигнал, подтверждающий прием команды.	При нажатии кнопки ИК-излучатель пульта ДУ не был направлен на приемник сигналов внутреннего блока.	Направьте ИК-излучатель пульта ДУ на приемник сигналов внутреннего блока и дважды нажмите кнопку I/O.
Не работают кнопки пульта дистанционного управления.	На дисплее не отображается индикация настроек.	Заблокированы кнопки пульта ДУ.

# Особенности работы кондиционера, не связанные с его неисправностью

## 1. Кондиционер не работает

Кондиционер не включается немедленно после нажатия кнопки I/O (ВКЛ/ОТКЛ).

Включение индикатора электропитания (OPERATION) указывает на нормальную работу кондиционера.

Если Вы включили кондиционер сразу же после его отключения, то агрегат начнет работать с задержкой приблизительно 3 минуты (функция защиты компрессора от частых пусков).

Если одновременно загорелись индикаторы OPERATION и DEF./PRE-DEF, значит кондиционер включился в режиме ОБОГРЕВА (в моделях с режимом обогрева). В этом режиме действует функция защиты от подачи холодного воздуха в помещение (см. раздел «Режимы охлаждения, обогрева и вентиляции»), поэтому кондиционер начнет работать через несколько минут.

## 2. Из внутреннего блока выходит холодный белый туман

Возможные причины:

- Высокая влажность воздуха в охлаждаемом помещении (особенно в зонах с высокой концентрацией пыли и паров масла).
- Неравномерное распределение температуры воздуха по объему помещения, вызванное засорением внутреннего блока. В этом случае следует провести специальную чистку кондиционера. Эту работу должен выполнять квалифицированный специалист.
- Если кондиционер включился в режиме ОБОГРЕВА сразу после завершения цикла оттаивания, из него могут выходить пары воды.

## 3. Необычный шум

- Во время работы кондиционера может раздаваться продолжительный низкий шипящий звук. Этот звук вызван течением хладагента в трубопроводах, соединяющих внутренний и наружный блоки.
- Во время оттаивания или сразу после отключения кондиционера может раздаваться шипящий звук, связанный с изменением расхода хладагента или прекращением его течения.
- При включении и отключении кондиционера может быть слышно потрескивание, которое вызвано с тепловым расширением пластмассовых деталей кондиционера при изменении их температуры.

## 4. Из внутреннего блока вылетает пыль

Это может произойти при первом включении кондиционера после длительного перерыва в эксплуатации.

## 5. Из внутреннего блока исходит неприятный запах

Запах, исходящий от стен, мебели или возникающий при курении, может накапливаться в кондиционере и затем выходить в помещение.

## 6. Переход в режим ВЕНТИЛЯЦИИ при включении режима ОХЛАЖДЕНИЯ

- Переход в режим вентиляции происходит автоматически для предотвращения обмерзания теплообменника. Через некоторое время режим охлаждения возобновится.
- При достижении заданного значения температуры воздуха компрессор отключается, и кондиционер работает в режиме вентиляции. То же происходит в режиме обогрева.

## РЕМОНТ

Не пытайтесь ремонтировать кондиционер самостоятельно. Если возникли нарушения нормальной работы кондиционера, немедленно отключите электропитание и обратитесь в сервисный центр.

## Сертификация продукции

Товар сертифицирован на территории России органом по сертификации  
РОСС RU.0001.11AE25 ОС ПРОДУКЦИИ АНО "НТЦС "СТАНДАРТ".

Юридический адрес: 117321, РФ, Москва, ул. Профсоюзная, д. 142;

Почтовый адрес: 115088, РФ, Москва, ул. Шарикоподшипниковская, д. 15, 3 эт.;

Тел.: (495) 675-9167/68/69, 675-9465, факс: (495) 674-7470;

Товар соответствует требованиям нормативных документов:

ГОСТ Р МЭК 335-1-94

ГОСТ Р МЭК 60335-2-40-2000

ГОСТ Р 51318.14.1-99

ГОСТ Р 51318.14.2-99

ГОСТ Р 51317.3.2-99

ГОСТ Р 51317.3.3-99

№ сертификата: РОСС CN.AE25. В10417 Срок действия с 12.01.2007 г. по 10.01.2008 г. (сертификат обновляется ежегодно)

