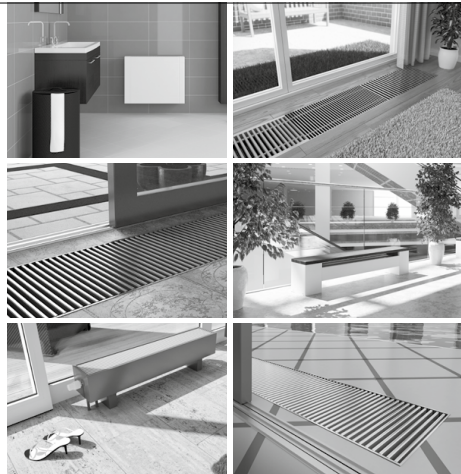
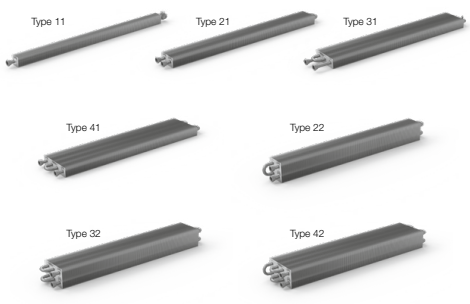


KORABASE



Špičkové výkony a design
 Maximale Wattleistungen und Design
 Puissances d'élite et design
 Top performance and design
 Максимальная мощность и дизайн
 Špičkové výkony a dizajn

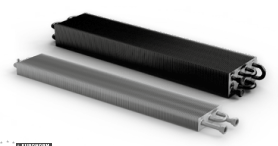
KORADO, a.s.
 Bří Hubálků 869
 560 02 Česká Třebová, Czech Republic
 e-mail: info@korado.cz
 CZ info linka (zdarma): 800 111 506
 www.korado.cz

LICON HEAT s.r.o.
 Průmyslová zóna Sever
 Svárovská 699
 463 53 Liberec, Czech Republic
 e-mail: info@licon.cz
 www.licon.cz

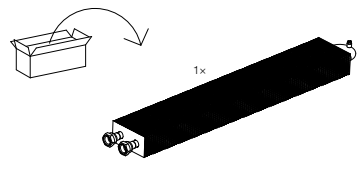


KORABASE

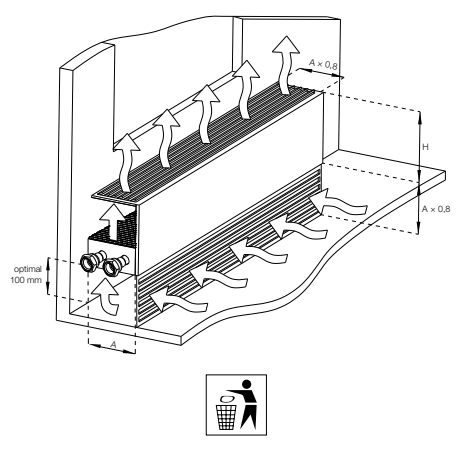
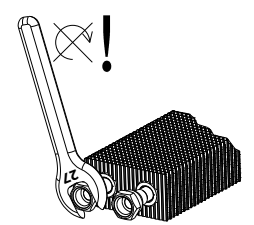
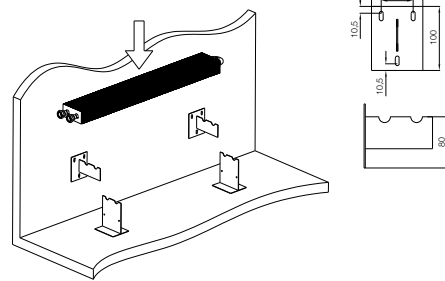
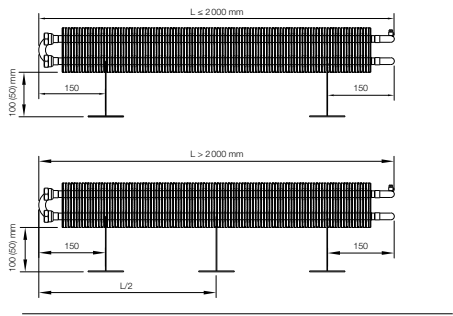
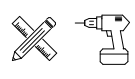
- CZ** MONTÁŽNÍ NÁVOD Konvektory
- BG** ИНСТРУКЦИИ ЗА МОНТАЖ Конвекторы
- DE** MONTAGEANLEITUNG Konvektoren
- DK** MONTERINGSVEJLEDNING Konvektorer
- EE** PAIGALDUSJUHEND Konvektorid
- ES** INSTRUCCIONES DE MONTAJE Convectores
- FR** MANUEL DE MONTAGE Convecteurs
- GB** ASSEMBLY INSTRUCTIONS Convectors
- HR** NAPUTAK ZA MONTAŽU Konvektori
- LT** MONTAŽAS PAMĀCĪBA Konvekcijas sildītāji
- LV** MONTAVIMO INSTRUKCIJA Konvektori
- NL** MONTAGEHANDLEIDING Convectoren
- PL** INSTRUKCJA MONTAŻU Konwektory
- RU** ИНСТРУКЦИЯ ПО МОНТАЖУ Конвекторы
- SK** MONTÁŽNÝ NÁVOD Konvektory
- UA** ІНСТРУКЦІЯ З МОНТАЖУ Конвектори



www.korado.cz



| | | | | |
|---------------|----------|----------|----------|----------|
| KORADO | Z-LU-051 | Z-LU-053 | Z-LU-055 | Z-LU-057 |
| LICON | BVS-1-7 | BVS-2-7 | BVS-3-7 | BVS-4-7 |
| KORADO | Z-LU-052 | Z-LU-054 | Z-LU-056 | Z-LU-058 |
| LICON | BVS-1-12 | BVS-2-12 | BVS-3-12 | BVS-4-12 |
| KORADO | Z-LU-047 | Z-LU-048 | Z-LU-049 | Z-LU-050 |
| LICON | BVK-1 | BVK-2 | BVK-3 | BVK-4 |



Všeobecné informace

- Výrobky se nesmějí používat v agresivním prostředí (chlór, žiraviny či jiné chemikálie) nebo být takovými látkami čistěny.
- Výrobky nesmějí být umístěny v prostředí se zvýšenou vlhkostí (bazény, skleniky, apod.) pokud nejsou vyrobeny v úpravě, která je odolná tomuto prostředí.
- Výrobky musí být po zabudování pečlivě zakryty až do úplného ukončení všech stavebních prací, tak aby nedošlo k jejich následnému poškození či znečištění.
- Tepeľný výměník je třeba pravidelne kontrolovat a udržiavt v čistote tak, aby nedošlo k jeho mechanickému poškození a následné celkovej nefunkčnosti. V prípade znečištění je nutné ho vhodným spôsobom vyčistiť (napr. vysavačem).
- Télesa je nutné pravidelne odvodzňovať. Pozor aby nedošlo k opaření horkou vodou, ktorá môže při odvzdušnení vystrknúť. Soustava musí být vždy zabezpečena expanzním a pojistným zařízením.
- Podrobnější informace jsou k dispozici v provozních a záručních podmínkách, které jsou ke stažení na www.korado.cz nebo na vyžádání u obchodního oddělení společnosti KORADO.

Обща информация

- Продуктите не бива да се използват в агресивни среди (хлор, корозивни или други химикали) или да се почистват с такива вещества.
- Продуктите не трябва да се поставят в среда с повишена влажност (плуvни басейни, оранжерии и др.), освен ако не са обработени по начин, който ги прави устойчиви в такава среда.
- След монтажа продуктите трябва да бъдат внимателно покрити, докато всички строителни работи бъдат завършени, за да се избегнат последващи повреди или замърсявания.
- Топлообменникът трябва редовно да се проверява и да се поддържа чист, за да не бъдат причинени механични повреди и последваща обща неизправност. В случай на замърсяване е необходимо да се почисти по подходящ начин (напр. с прахососка).
- Телата трябва редовно да се обезвъздушават. Внимавайте да не се опарите с гореща вода, която може да избликне при обезвъздушаването. Системата трябва винаги да бъде поддигурена с разширително и предпазно устройство.
- По-подробна информация е на разположение в експлоатационните и гаранционните условия, които можете да изтеглите на www.licon.cz или да получите при поискване от отдел продажби на фирмата LICON HEAT.

Allgemein

- Die Produkte dürfen weder in aggressiver atmosphärischer Umgebung angewendet werden (Chlor, Ätzmittel oder andere Chemikalien) noch mit solchen Stoffen gereinigt werden.
- Die Produkte dürfen nicht in Umgebungen mit erhöhter Feuchtigkeit platziert werden (Schwimmbecken, Gewächshäuser u. ä.), soweit sie nicht in einer Ausführung hergestellt sind, welche gegen diese Umgebung beständig ist.
- Die Produkte müssen nach dem Einbau bis zur völligen Beendigung aller Bauarbeiten sorgfältig abgedeckt werden, damit es zu keiner anschließenden Beschädigung oder Verschmutzung kommt.
- Der Wärmetauscher muss regelmäßig kontrolliert und sauber gehalten werden, so dass es nicht zu dessen mechanischer Beschädigung und nachfolgender Nichtfunktionsfähigkeit kommen kann. Bei einer Verschmutzung muss er in geeigneter Weise gereinigt werden (z. B. mit einem Staubsauger).
- Der Körper muss regelmäßig entlüftet werden. Achtung, bei der Entlüftung kann heißes Wasser austreten, dass zu Verbrühungen führen kann. Das System muss immer mit einer Expansions- und Sicherheitsanlage abgesichert sein.
- Nähere Informationen sind in den Betriebs- und Garantiebedingungen zu fi nden, welche auf www.licon.cz heruntergeladen werden können oder auf Wunsch bei der Geschäftsabteilung der Gesellschaft LICON HEAT zur Verfügung stehen.

Generelle oplysninger

- Produkter må ikke bruges i aggressive omgivelser (klor, ætsende midler eller andre kemikalier), de må heller ikke rengøres af disse stoffer.
- Produkter må ikke anbringes i omgivelser med forhøjet fugtighed (swimmingpooler, drivhuse osv.), hvis de ikke er produceret i behandling der er modstandsdygtig mod disse omgivelser.
- Produkter skal være omhyggeligt dækket efter indbygning indtil alle byggearbejder er helt afsluttet for at undgå deres følgende beskadigelse eller forurening.
- Varmeveksleren skal kontrolleres regelmæssigt og holdes ren for at undgå mekanisk beskadigelse og følgende manglende funktionalitet. Er den forurenet, skal den rengøres på en egnet måde (f. eks. vha. en støvsuger).
- Husene skal udluftes regelmæssigt. Pas på ikke at blive skoldet af varmt vand, der kan sprøjte under udluftningen. Søret skal altid være sikret af ekspansions- og sikkerhedsanordning.
- Mer detaljerede oplysninger er til rådighed i drifts- og garantibetingelser, der kan downloades på www.licon.cz eller er på forespørgsel i salgsafdeling af LICON HEAT.

Informacja ogólna

- Produkt nie może być stosowany w środowisku agresywnym (obecność chloru, substancji żrących lub innych środków chemicznych), nie należy również używać substancji agresywnych do jego czyszczenia.
- Produkt nie może być umieszczony w otoczeniu o podwyższonej wilgotności (baseny, szklarnie itp.), o ile nie jest to model fabrycznie dostosowany do pracy w tego typu otoczeniu.
- Po zamontowaniu produkt należy odpowiednio zabezpieczyć jego powierzchnię a wszelkie zabezpieczenia usunąć dopiero po zakończeniu wszystkich prac budowlanych, które mogą spowodować jego zanieczyszczenie lub uszkodzenie.
- Wymiennik ciepła należy regularnie kontrolować oraz utrzymywać w czystości w taki sposób, aby nie dochodziło do jego mechanicznego uszkodzenia i związanej z tym całkowitej dysfunkcji. W przypadku zanieczyszczenia należy go w odpowiedni sposób wyczyścić (np. przy pomocy odkurzacza).
- Elementy grzewcze należy regularnie odpowietrzać. Uwaga na niebezpieczeństwo oparzenia gorącą wodą, która może wytrysnąć podczas odpowietrzania. Układ musi być zawsze zabezpieczony przy pomocy urządzenia zabezpieczającego i wyrównawczego.
- Szczegółowe informacje znajdują się w warunkach użytkowania i gwarancji, które można pobrać z www.licon.cz lub są dostępne na żądanie w dziale handlowym firmy LICON HEAT.

Общие правила

- Изделия не должны подвергаться воздействию агрессивной среды (хлора, разъедающих и прочих химических веществ), также вещества также нельзя использовать для чистки.
- Изделия нельзя устанавливать в среде с повышенной влажностью (бассейны, парники и т.д.), если они специально не предусмотрены для такой среды.
- После установки изделия должны быть тщательно закрыты вплоть до полного завершения всех строительных работ, чтобы не произошло их повреждения или загрязнения.
- Теплообменник необходимо регулярно проверять и содержать в чистоте таким образом, чтобы он не был механически поврежден с последующей потерей функциональности. При загрязнении его необходимо со ответствующим образом вычистить (например, пылесосом).
- Из емкостей необходимо регулярно выпускать воздух. Внимание! Будьте осторожны, чтобы не обжечься горячей водой, которая разбрызгивается во время деаэрации. Система всегда должна быть защищена посредством расширительного и предохранительного клапана.
- Более подробные информации можно найти в Рабочих и гарантийных условиях, которые можно скачать на вебстранице www.licon.cz или запросить у торгового отдела компании LICON HEAT.

Všeobecné informácie

- Výrobky sa nesmú používať v prostredí s agresívnou atmosférou (chlór, žieraviny alebo iné chemikálie) ani sa takýmito látkami čistiť.
- Výrobky sa nesmú umiestňovať do prostredia so zvýšenou vlhkosťou (bazény, skleniky a pod.), ak nie sú vyrobené v úprave, ktorá je odolná proti tomuto prostrediu.
- Výrobky sa musia po zabudovaní dôkladne zakryť až do úplného skončenia všetkých prác, aby nedošlo k ich následnému poškodeniu či znečisteniu.
- Tepeľný výmenník je potrebné pravidelne kontrolovať a udržiavať v čistote tak, aby nedošlo k jeho mechanickému poškodeniu a následnej celkovej nefunkčnosti. V prípade znečistenia je nutné ho vhodným spôsobom vyčistiť (napr. vysávačom).
- Telesá je nutné pravidelne odvodzňovať. Pozor, aby nedošlo k obareniu horúcou vodou, ktorá môže pri odvzdušnení vystrknúť. Sústava musí byť vždy zabezpečená expanzným a pojistným zariadením.
- Podrobnejšie informácie sa nachádzajú v Prevádzkových a záručných podmienkach, ktoré sa dajú stiahnuť z webovej stránky www.korado.cz alebo sú dostupné na vyžiadanie od obchodného oddelenia spoločnosti KORADO.

Загальна інформація

- Вироби не можна використовувати в агресивному середовищі (хлор, їдкі чи інші хімічні речовини) або очищати агресивними речовинами.
- Вироби не можна умищувати в середовище з підвищеною вологістю (басейни, теплиці тощо), якщо вони спеціально не передбачені для такого середовища.
- Вироби після встановлення треба ретельно закрити до повного закінчення всіх будівельних робіт, щоб не сталося їх пошкодження або забруднення.
- Теплообмінник потрібно регулярно контролювати і утримувати в чистоті, щоб не сталося його механічного пошкодження з подальшою повною втратою функціональності. У разі забруднення його треба відповідим способом очистити (наприклад, пылесосом).
- Приладі потрібно регулярно заневоплювати. Остерігатися опіку гарячою водою, яка може бризкати під час занеполювання. Система завжди повинна забезпечуватися розширювальним і запобіжним пристроями.
- Детальніша інформація наведена в робочих і гарантійних умовах, які можна завантажити на www.licon.cz або витребувати в торговому відділі компанії LICON HEAT.

Üldine teave

- Tooteid ei tohi kasutada agressiivses keskkonnas (kloor, söövitavad ained või muud kemikaalid), samuti ei tohi neid selliste ainetega puhastada.
- Tooteid ei tohi paigaldada niiskesse keskkonda (lujulad, kasvuhooned jne), kui need ei ole valmistatud sellist keskkonda taluvas versioonis.
- Pärast paigaldamist tuleb tooted hoolikalt katta kuni kõigi ehitustööde täieliku lõpetamiseni, et tooted ei kahjustuks ega mäarduks.
- Soojusvahettit tuleb regulaarselt kontrollida ja puhtana hoida, et vältida selle mehaanilist kahjustumist ja mittetoimimist. Määrdu misel tuleb see sobival viisil (näiteks tolmuimeajaga) puhastada.
- Küttekehasid tuleb regulaarselt õhustada. Olge ettevaatlik, et mitte kõrvetada end kuuma veega, mis võib õhustamisel välja pritsida. Süsteem peab olema alati kaitsud paisupajiga kaitseseadeldisega.
- Täpsem teave sisalub kasutus- ja garantitingimustes, mis on saadaval aadressil www.licon.cz ja äriühingu LICON HEAT müügiosakonna käest.

Información general

- Estos productos no deben ser utilizados en entornos agresivos (cloro, sustancias corrosivas o químicas) ni limpiarse con estos tipos de sustancias.
- Estos productos no deben colocarse en entornos con mucha humedad (piscinas, invernaderos, etc.), a no ser que estén fabricados con un acabado resistente a este tipo de entorno.
- Estos productos deben ser cubiertos cuidadosamente después de su instalación, hasta terminar completamente todos los trabajos de construcción, para evitar su consecuente deterioro o ensuciamiento.
- Hay que controlar con regularidad el intercambiador de calor y mantenerlo limpio de tal manera, que no se produzca ningún daño mecánico y su consecuente disfuncionamiento total. En caso de suciedad, es necesario limpiarla de forma adecuada (p. ej. con un aspirador).
- Es necesario purgar regularmente de aire la unidad. Tenga cuidado de no quemarse con el agua caliente que puede salpicar durante el purgado. El sistema debe estar siempre protegido mediante un mecanismo de expansión y de seguridad.
- Tiene a su disposición información más detallada en las condiciones de funcionamiento y de garantía que puede descargar en www.licon.cz o a petición en el departamento comercial de la compañía LICON HEAT.

En général

- Les produits ne peuvent pas être utilisés dans un environnement atmosphérique agressif (chlore, caustiques ou autres produits chimiques) ou être nettoyés avec de tels produits ou substances.
- Les produits ne peuvent pas être installés dans un environnement à haute humidité relative (piscines, jardins d'hiver, etc.) s'ils ne sont pas produits en version résistante à ce type d'environnement.
- Les produits doivent être soigneusement couverts après leur encastrement jusqu'à la terminaison complète de tous travaux de construction pour éviter leur pollution ou endommagement conséquent.
- L'échangeur de chaleur doit être régulièrement contrôlé et conservé propre pour que sa détérioration mécanique n'ait pas lieu, entraînant son dysfonctionnement total. En cas d'encrassement, il faut le nettoyer de manière appropriée (par ex. à l'aide d'un aspirateur).
- Les corps doivent être désaérés régulièrement. Faites attention à ne pas vous ébouillanter par de l'eau chaude qui peut alors gicler. L'ensemble doit être toujours sécurisé par un dispositif d'expansion sécuritaire.
- Les informations détaillées sont disponibles dans les Conditions de service et de garantie – à télécharger depuis le site www.licon.cz ou sur demande au service commercial de la société LICON HEAT.

General

- The products should not be used in aggressive atmospheric environment (chlorine, caustic or other chemicals) or cleaned with such substances.
- The pducts may not be located in increades humidity environment (swimming pools, greenhouses, etc.) if the manufactured version is not resistant to such environment.
- To avoid subsequent damage or fouling the products must be carefully covered after installation until the complete cessation of all building work.
- Inspection and cleaning of the heat exchanger is necessary in order to prevent mechanical damage and subsequent total inoperability. If cleanliness is not maintained, the heat exchanger must be cleaned in the appropriate manner (e.g. with a vacuum cleaner).
- Any air trapped in the units must be regularly released. Take care not to scald one's self with hot water that may spray out when releasing air. The system must always be fitted with an expansion control valve.
- Detailed information is available in Operational and quarantee conditions, dowloadabale on www.licon.cz or upon request from LICON HEAT.

GB

| | | |
|-----------|--|--|
| 1 | Heating system in building | |
| 2 | Reaction to fire | A1 |
| 3 | Release of dangerous substances | NONE |
| 4 | Pressure tightness | no leakage at 1,3 x MOP |
| 5 | Resistance to pressure | no breakage at 1,69 x MOP |
| 6 | Maximim operating pressure (MOP) | 1200 kPa |
| 7 | Surface temperature | Maximum 110 °C |
| 8 | Rated thermal outputs | Φ₂₀, Φ₂₅ [W] |
| 9 | Thermal output in different operating conditions (characteristic curve) | Φ = K_{sc} · Δtⁿ [W] |
| 10 | Durability as: | |
| 11 | Resistance against corrosion | No corrosion after 100 h humidity |
| 12 | Resistance against minor impact | Class 0 |

експлоатационни условия (характеристична крива)/**10**. Продължителност катод/**11**. Устойчивост срещу корозия: Липса на корозия след 100 h влажност/**12**. Устойчивост при минимален натиск: Клас 0

DE **1**. Heizsysteme in Gebäuden **/2**. Brandverhalten: A1 **/3**. Freisetzen von gefährlichen Stoffen: BESTANDEN**/4**. Druckdichtheit: keine Undichtigkeit bei 1,3fachem maximal zulässigem Betriebsdruck [kPa]**/5**. Druckfestigkeit: kein Riss bei 1,69fachem maximal zulässigem Betriebsdruck [kPa]**/6**. Maximal zulässiger Betriebsdruck**/7**. Oberflächentemperatur: Maximal 110 °C**/8**. Nennwärmeleistung **/9**. Wärmeleistung bei verschiedenen Betriebsbedingungen (Kennlinie)/ **10**. Widerstand **/11**. Korrosionswiderstand: Ohne Korrosion nach 100 Stunden im naßen Raum**/12**. Kleinschlagwiderstand: Klasse 0

DK **1**. Varmesystemer i bygninger**/2**. Reaktion ved brand: A1**/3**. Frigivelse af farlige stoffer: INGEN**/4**. Tryktaethed: Ingen læske ved 1,3 x MOP [kPa]**/5**. Modstandsdygtighed over for tryk: Ingen brud ved 1,69 x MOP [kPa] **/6**. Maksimalt driftstryk (MOP)**/7**. Overfladetemperatur: maks. 110 °C**/8**. Nominal termisk effekt**/9**. Termisk effekt under forskellige driftsbetingelser (karakteristisk kurve)**/10**. Holdbarhed**/11**. Modstandsdygtighed over for korrosion: ingen korrosion efter 100 timer i fugtige omgivelser **/12**. Modstand mod mindre påvirkning: Klasse 0

EE **1**. Hoonete küttesüsteemid **/2**. Tuletundlikkus: A1**/3**. Ohtlike ainet eeraldumine: PUUDUB**/4**. Tihedus: 1,3-kordse maksimaalse lubatud tööüleriõhu [kPa] korral lekkek puudu**va**/5. Rõhkundlus: 1,69-kordse maksimaalse lubatud tööüleriõhu [kPa] korral radiatori purunemise märgid puudu**v**a**6**. Maksimaalne lubatud tööüleriõhk**/7**. Pinn temperatuur: Maksimaalselt 110 °C**/8**. Soojusvõimsused **/9**. Soojusvõimsuste teistsugustes töötingimustes (karakteristlikukurve) **/10**. Püsivus**/11**. Korrosioonikindlus: Pärast 100 tundi niiskuse mõju korrosioon puudu**b**/12. Väiksemate löökide põhjustatud mehaanilise kahjustuse kindlus: Klasse 0

ES **1**. Sistemas de calefacción en edificios **/2**. Reacción al fuego: A1 **/3**. Liberación de sustancias peligrosas: NO HAY **/4**. Estanqueidad: Ninguna falta de estanqueidad en caso de presión de servicio máxima admisible multiplicada por 1,3 [kPa]**/5**. Resistencia a la sobrepresión: Ningunos signos de rotura del calentador en caso de presión de servicio máxima admisible multiplicada por 1,69 [kPa]**/6**. Presión de servicio máxima admisible **/7**. Temperatura superficial: 110 °C como máximo **/8**. Salidas de calor nominales**/9**. Salida de calor en condiciones de servicio diferentes (curva característica)**/10**. Durabilidad / 11. Resistencia a la corrosión: Ausencia de corrosión tras 100 horas de exposición a la humedad**/12**. Resistencia a daños mecánicos causador por golpes pequeños: Clase 0

FR **1**. Systèmes de chauffage dans des bâtiments**/2**. Réaction au feu : A1 **/3**. Re lâchement des substances dangereuses : CONFOMRE A LA NORME **/4**. Suppression d’essai : 1,3 de la suppression d’exploitation maximale [kPa]**/5**. Résistance contre la surpression : 1,69 de la suppression d’exploitation maximale [kPa]**/6**. Suppression d’exploitation maximale**/7**. Temperature de la surface : Maximum 110 °C**/8**. Puissance thermique nominale **/9**. Puissance thermique dans des diffé-

Opće informacije

- Proizvodci se ne smiju koristiti u agresivnom području (klor, nagrizajući pripravci ili druge kemikalije) ili ih takvim tvarima čistiti.
- Proizvodci se ne smiju smjestiti u prostoriju s djelovanjem povećane vlage (bazeni, staklenici, i sl.) ukoliko nisu proizvedeni u izvedbi koja je otporna tom području.
- Proizvodci se poslije ugradnje moraju pažljivo prekriti sve do potpunog okončanja svih građevinskih radova, tako da kasnije ne dođe do oštećenja ili nakupljanja nečistoća na istima.
- Izmjenjivač topline treba redovito provjeravati i održavati ga čistim, kako ne bi došlo do mehaničkog oštećenja i sljedećem toga do potpune nefunkcionalnosti. U slučaju onečišćenja, potrebno ga je očistiti na prikladan način (npr. usisivačem).
- Kučičte treba redovito održavati. Pazite da vas ne ofuri vruća voda koja može prskati priilkom održavanja. Sustav mora uvijek biti osiguran ekspanzijskim i sigurnosnim uređajem.
- Detaljniji podaci na raspolaganju su u radnim i jamstvenim uvjetima koji se mogu skinuti na www.licon.cz ili na temelju zahtjeva u odjeljenju prodaje društva LICON HEAT.

Vispārīga informācija

- Produkts aizliegts izmantot agresīvā vidē (hlors, sārmi vai citas ķīmikālijas) vai tīrīt ar šādām vielām.
- Produkts aizliegts novietot vidē ar paaugstinātu mitrumu (baseinos, siltumnīcās u.tml), ja tie apstrādāti tā, lai būtu izturīgi pret šādu vidi.
- Produkti pēc iebūvēšanas rūpīgi jāapkļāj līdz pat pilnīgai visu celtniecības darbu pabeigšanai, tā lai tie netiktu ne sabojāti, ne piesārņoti.
- Silumokaitis turi būt reguliarij tīrīšanas ir laikomas švaras, kad nesukeltų mechanijū pažeidimų ir gedimų. Užtēršim atveju j reikia tinkamai išvalyti (pvz. dulkių siurbliu).
- Radiatorius reikia reguliarij nuorinti. Būkite atsargūs, nenusiipūkykite karštu vandeniu, kuris nuoriinant gali ištryškīti. Sistema visada turi būti apsaugota išsiplėtimo ir saugos įtaisu.
- Detalizētāka informācija ir pieejama ekspluatācijas un garantijas nosacījumos, kurus varat lejupielādēt www.licon.cz, vai pēc pieprasījuma sabiedrības „LICON HEAT” pārdošanas nodaļā.

Bendroji informacija

- Gaminijų negalima naudoti aplinkoje, kurioje veikia cheminės medžiagos (chloras, esdinančios medžiagos arba kitos cheminės medžiagos) arba tokiosios medžiagomis juos valyti.
- Gaminiai negali būti laikomi drėgnoje aplinkoje (pvz.: baseinai, šiltnamiai ir pan.), jeigu nebuvo pagamintas toks gaminio variantas, kuris yra atsparus šiai aplinkai.
- Po sumontavimo, kol bus užbaigti visi statybos darbai, gaminiai turi būti labai gerai uždengti, kad nebūtų pažeisti arba užteršti.
- Siltummainis reguliari jākontrolė u įtūr firs tā, lai tas netiktu mehāniskī bojāts u pēc tam nezaudētų savu funkcionalitāti. Piesārņošanas gadījumā to ir nepieciešams piemērotā veidā iztīrīt (piem., ar putekļsūcēju).
- Apkures radiatorī regulārī jātīra. Uzmanieties, lai neaplaucētos ar karstu ūdeni, kas atgaisošanas laikā var izšļākties. Sistēmai vienmēr jābūt nodrošinātai ar izpēšanas u drošības ietaisu.
- Išsamesnē informācija pateikta ekspluatavimo ir garantijos sąlygose, kurias galite atsiųsti iš www.licon.cz arba gauti bendrovės prekybos skyriaus pagal prašymą LICON HEAT.

Algemene informatie

- De producten mogen niet gebruikt worden in een agressieve omgeving (chloor, corrosieven of andere chemicaliën) en mogen evenmin met dergelijke agressieve stoffen schoongemaakt worden.
- De producten mogen niet geplaast worden in omgevingen met een verhoogde luchtvochtigheid (zwembaden, kas sen e.d.), wanneer ze bij de productie niet voorzien zijn van aanpassingen, waardoor ze tegen dergelijke omgevingen bestand zijn.
- De producten moeten na hun inbouw zorgvuldig afgedekt worden totdat alle bouwwerkzaamheden zijn afgerond, dit ter voorkoming van beschadigingen en vuilaanslag.
- Om te vermijden dat er mechanisch beschadigingen optreden en de warmtewisselaar vervolgens ophoudt te functioneren, dient hij regelmatig gecontroleerd en schoongemaakt te worden. Vuil moet op een geschikte manier verwijderd en schoongemaakt worden (bijv. met behulp van een stofzuiger).
- De warmtewisselaar dient regelmatig ontluht te worden. Let op dat u zich niet brand aan het hete water, dat bij het ontluhten uit de warmtewisselaar kan spuiten. Het systeem moet altijd beveiligd zijn met behulp van een expansievat en een veiligheidsventiel.
- Meer gedetailleerde informatie vindt u in de gebruiks- en garantievoorwaarden, die gedownload kunnen worden op de website www.licon.cz of op verzoek verkregen kunnen worden van de handelsafdeling van de onderneming LICON HEAT.

FR

rentes conditions d’exploitation (la courbe caractéristique)**/10**. Résistance**/11**. Résistance à la corrosion: Sans corrosion après 100 h dans le milieu humide**/12**. Résistance contre une petite percussion: Classe 0

GB **1**. Heating systems in buildings**/2**. Reaction to fire: A1 **/3**. Release of dangerous substances: NONE**/4**. Pressure tightness: no leakage at 1,3 x MOP [kPa]**/5**. Resistance to pressure: no breakage at 1,69 x MOP [kPa]**/6**. Maximum operating pressure (MOP)**/7**. Surface temperature: Maximum 110 °C**/8**. Rated thermal outputs **/9**. Thermal output in different operating conditions (characteristic curve)**/10**. Durability as**/11**. Resistance against corrosion: No corrosion after 100 h humidity**/12**. Resistance against minor impact: Class 0

HR **1**. Sustavi za grijanje u zgradama**/2**. Reakcija na plamen: A1 **/3**. Oslobođanje opasnih tvari**/4**. Oslobođanje opasnih tvari: Bez propuštanja pri 1,3 x MOP [kPa]**/5**. Otpornost na tlak: Bez pucanja pri 1,69 x MOP [kPa]**/6**. Maksimalni radni tlak (MOP)**/7**. Površinska temperatura: Najviše 110 °C**/8**. Nazivne tolnske energije**/9**. Toplinska energija u različitim radnim uvjetima (radna krivulja)**/10**. Trajnost kao**/11**. Otpornost na koroziju: Bez korozije nakon 100 h vlažnosti**/12**. Otpornost na manje udarce: Razred 0

LT **1**. Pastatų šildymo sistemose**/2**. Reakcija į ugnį: A1**/3**. Pavojaingų medžiagų išskyrimas: ATITINKA STANDARTĄ**/4**. Bandymo slėgis: 1,3 x maksimalaus darbinio slėgio [kPa]**/5**. Atsparumas slėgiui: 1,69 x maksimalaus darbinio slėgio [kPa]**/6**. Maksimalus darbinis slėgis**/7**. Paviršiaus temperatūra: Maksimaliai 110 °C**/8**. Vardinė šiluminė galia**/9**. Šiluminė galia skirtingomis eksploatacinėmis sąlygomis (būdingoji lygtis)**/10**. Atsparumas**/11**. Tvarumas korozijai: Be korozijos po 100 val. drėgnoje aplinkoje**/12**. Atsparumas nedideliam sutrenkimui: Kategorija 0

LV **1**. Ēku apkures sistēmās**/2**. Reakcija uz uguni: A1**/3**. Bistamo vielu izdalīšana: NAV**/4**. Hermētiskums: Kad 1,3 reiz pārsniedz maksimālo pieļaujamo darba spiedienu [kPa], radiatori ir hermētiski**/5**. Izturība pret spiedienu: Kad 1,69 reiz pārsniedz maksimālo pieļaujamo darba spiedienu [kPa], radiatoru bojājumā nav**/6**. Maksimālais pieļaujamais darba spiediens**/7**. Virsmas temperatūra: Maksimāli 110 °C**/8**. Siltuma atdeve**/9**. Siltuma atdeve esot atšķirīgām ekspluatācijas apstākļiem (raksturīgne)**/10**. Izturība kā**/11**. Izturība pret koroziju: Nekādā korozija pēc 100 stundām mitrumā**/12**. Izturība pret mehāniskiem bojājumiem no mazākiem triecieniem: Klase 0

NL **1**. Verwarming in gebouwen**/2**. Gedrag bij brand: A1**/3**. Vrijlating van gevaarlijke stoffen: VOLDOET AAN DE NORM**/4**. Druk dichtheid: 1,3 x van de maximale bedrijfsdruk [kPa]**/5**. Drukbestendigheid: 1,69 x van de maximale bedrijfsdruk [kPa]**/6**. Maximale bedrijfsdruk**/7**. Oppervlaktetemperatuur: maximaal 110 °C**/8**. Nominaal vermogen**/9**. Thermisch vermogen onder verschillende bedrijfsomstandigheden (karakteristieke vergelijking)**/10**. Duurzaamheid**/11**. Weerstand tegen corrosie: Zonder corrosie in 100 u vochtigheid**/12**. Slagvastheid bij geringe impact: Klasse 0

PL **1**. Układy grzewcze w budynkach**/2**. Reakcja na ogień: A1 **/3**. Uwolnienie substancji niebezpiecznych: SPEŁNIA NORMĘ**/4**. Nadośnienie próbne: 1,3 x maksymalnego ciśnienia roboczego [kPa]**/5**. Odporność na nadciśnienie: 1,69 x maksymalnego ciśnienia roboczego [kPa]**/6**. Maksymalne ciśnienie robocze**/7**. Temperatura powierzchni: Maksymalnie 110 °C**/8**. Nominalna moc cieplna**/9**. Moc cieplna przy odmiennych warunkach eksploatacyjnych (równanie charakterystyczne)**/10**. Odporność**/11**. Odporność na korozję: Bez korozji po 100 godzinach w środowisku wilgotnym**/12**. Odporność na niewielkie uderzenia: Klasa 0

RU **1**. Системы отопления в зданиях**/2**. Реакция на огонь: A1 **/3**. Выделение опасных веществ: HET**/4**. Герметичность под давлением: отсутствие утечки при 1,3 кратном максимального допустимого рабочего избыточного давления [кПа]**/5**. Устойчивость к избыточному давлению: отсутствие признаков разрыва отопительного прибора при 1,69 кратном максимального допустимого рабочего избыточного давления [кПа]**/6**. Максимальное допустимое рабоче избыточное давление**/7**. Температура поверхности: максимально 110 °C**/8**. Значения номинальной тепловой мощности**/9**. Тепловая мощность при различных условиях работы (характерная кривая)**/10**. Долговечность**/11**. Устойчивость к коррозии: отсутствие коррозии после 100 часов пребывания в условиях повышенной влажности**/12**. Устойчивость к воздействию механического повреждения несильными ударами: Класс 0

SK **1**. Tepeľné sústavy v budovách**/2**. Reakcia na oheň: A1 **/3**. Uvoľňovanie nebezpečných látok: NIE JE**/4**. Skúšobný pretlak: 1,3 x maximálneho operačného tlaku [kPa]**/5**. Odolnosť proti pretlaku: 1,69 x maximálneho operačného tlaku [kPa]**/6**. Maximálny prevádzkový tlak**/7**. Teplota povrchu: Maximálne 110 °C**/8**. Menovitý tepeľný výkon**/9**. Tepeľný výkon za odlišných prevádzkových podmienok (charakteristická rovnic)a**/10**. Odolnosť**/11**. Odolnosť voči korózii: Bez korózie po 100 h vo vlhkom prostredí**/12**. Odolnosť voči malému nárazu: Trieda 0

UA **1**. Опалювальні системи в будівлях**/2**. Реакція на вогонь: A1 **/3**. Виділення небезпечних речовин: НЕМАЄ**/4**. Герметичність під тиском: При 1,3-кратному перевищенні максимального робочого тиску [кПа] без порушень герметичнос-ті**/5**. Стійкість до перевищення тиску: При 1,69-кратному перевищенні максимального робочого тиску [кПа] без ознак розриву радіатора**/6**. Максимальний робочий тиск**/7**. Температура поверхні: Не більше 110 °C**/8**. Номінальна теплова потужність**/9**. Теплова потужність при різних режимах роботи (графічна характеристика)**/10**. Строк служби**/11**. Стійкість до корозії: Після дії вологості протягом 100 годин корозія відсутня**/12**. Стійкість до механічного пошкодження від незначних поштовхів: Клас 0

HR

LT

LV

NL

PL

PT

RU

SK

UA