

РУКОВОДСТВО ПО УСТАНОВКЕ КОНДИЦИОНЕР

- Работа по установке должна выполняться только уполномоченным персоналом в соответствии с национальными стандартами монтажа электропроводки.
- После прочтения этого руководства по установке от начала до конца сохраните его для дальнейшего к нему обращения.

ТИП : НАСТЕННЫЙ



АЮ64



KZ.7500561



001



003

СОДЕРЖАНИЕ

Требования к установке

Меры предосторожности	3
Введение	6
Обозначения, используемые в данном руководстве	6
Детали	6
Установка	7
Инструменты установки	7
Схема установки	8
Выбор наилучшего местоположения	9
Подсоединение кабелей	11
Формирование трубопровода	13
Продувка воздухом	14
Руководство по установке на берегу моря	17
Длина и высота подъема трубопровода	18

Меры предосторожности

Во избежание травмы пользователя или других людей, а также повреждения собственности необходимо следовать указанным ниже инструкциям.

- Обязательно прочтите руководство перед установкой кондиционера.
- Обязательно соблюдайте указанные здесь меры предосторожности, так как они включают в себя положения, имеющие немаловажное значение для обеспечения безопасности.
- Некорректная эксплуатация как следствие игнорирования инструкций может привести к травме или повреждению.

⚠ ВНИМАНИЕ Это обозначение указывает на возможность смертельного исхода или серьезной травмы.

⚠ ОСТОРОЖНО Это обозначение указывает только на возможность нанесения травмы или повреждения собственности.

- Смысл обозначений, используемых в данном руководстве, показан ниже.



Убедитесь в том, что Вы это не делаете.



Убедитесь в том, что Вы следуете инструкции.

⚠ ВНИМАНИЕ

■ Установка

Всегда делайте заземление.

- В противном случае, это может вызвать электрический шок.

Не используйте поврежденные шнур питания, разъем или незакрепленную розетку.

- В противном случае, это может вызвать электрический шок.

Для установки продукта, всегда связывайтесь с сервисным центром или профессиональной организацией, специализирующейся по установке.

- В противном случае, это может привести к пожару, взрыву, вызвать электрический шок или травму.

Надежно закрепите крышку электрической части к внутреннему устройству и крышку труб на наружное устройство.

- Если крышка электрической части для внутреннего устройства и крышка труб для внешнего устройства не прикреплены надежно, это может привести к воспламенению, поражению электрическим током вследствие попадания пыли, воды и т.д.

Всегда устанавливайте предохранитель утечки тока и коммутационную панель.

- Если данные детали не установлены, это может привести к воспламенению и вызвать электрический шок.

Не храните и не используйте горючие газы и вещества рядом с кондиционером.

- В противном случае, это может привести к воспламенению или сбою в работе изделия.

Убедитесь, что устанавливаемая рама наружного устройства не повреждена в результате длительного использования.

- Это может привести к травме или несчастному случаю.

Не разбирайте и не ремонтируйте изделие наугад.

- Это может привести к воспламенению или поражению электрическим током.

Существует опасность возгорания или взрыва.

- При проверке трубопроводов на протечку, прочистке или ремонте труб следует использовать инертный газ (азот). При использовании горючих газов, включая кислород, существует опасность возгорания или взрыва.

Не устанавливайте изделие в таком месте, откуда оно может упасть.

- Это может привести к травме.

Будьте осторожны при распаковке и установке.

- Острые края могут привести к травме.

■ Эксплуатация

Не используйте выходное отверстие для других целей.

- Это может привести к воспламенению или поражению электрическим током в результате теплообразования.

Не используйте поврежденный шнур питания.

- В противном случае, это может привести к воспламенению или поражению электрическим током.

Не меняйте и не удлиняйте шнур наугад.

- В противном случае, это может привести к воспламенению или поражению электрическим током.

Будьте внимательны к тому, чтобы шнур не был натянут при эксплуатации.

- В противном случае, это может привести к воспламенению или поражению электрическим током.

Выключите устройство, если от него исходит странный звук, запах или дым.

- В противном случае, это может привести к воспламенению или поражению электрическим током.

Держите устройство вдали от огня.

- В противном случае, это может привести к воспламенению.

При необходимости выньте разъем электропитания, придерживая штепсель, и не трогайте разъем мокрыми руками.

- В противном случае, это может привести к воспламенению или поражению электрическим током.

Не используйте шнур питания рядом с нагревателями.

- В противном случае, это может привести к воспламенению или поражению электрическим током.

Не открывайте всасывающее устройство внутреннего/наружного устройства во время его работы.

- В противном случае, это может вызвать электрический шок или сбой в работе изделия.

Не допускайте попадания воды в электрические детали изделия.

- В противном случае, это может вызвать электрический шок или сбой в работе изделия.

При отсоединении разъема придерживайте его за основание.

- Это может привести повреждению или поражению электрическим током.

Никогда не прикасайтесь к металлическим частям устройства при отсоединении фильтра.

- Они острые и могут привести к травме.

Не наступайте на внутреннее или наружное устройство и не кладите на него ничего.

- Это может привести к повреждению вследствие падения изделия.

Не кладите тяжелые предметы на шнур питания.

- В противном случае, это может привести к воспламенению или поражению электрическим током.

При падении изделия в воду, всегда связывайтесь с сервисным центром.

- В противном случае, это может привести к воспламенению или поражению электрическим током.

Следите, чтобы дети не наступали на наружное устройство.

- В противном случае, дети могут серьезно травмироваться при падении с устройства. Если шнур питания поврежден, он должен быть заменен производителем, сервисным агентством или подобным квалифицированным специалистом во избежание опасности.

⚠ ОСТОРОЖНО**■ Установка**

Устанавливайте сливной шланг таким образом, чтобы обеспечить надежный слив.

- В противном случае, это может вызвать утечку воды.

Установите устройство таким образом, чтобы шум и суховей от наружного устройства не мешали соседям.

- В противном случае, это может привести к конфликтам с соседями.

Всегда осматривайте устройство на утечку газа после его установки или ремонта.

- В противном случае, это может привести повреждению устройства.

Соблюдайте параллельный уровень при установке изделия.

- В противном случае, это может привести к вибрации или утечке воды.

■ Эксплуатация

Предотвращайте избыточное охлаждение, периодически производите вентиляцию.

- В противном случае, это может нанести вред Вашему здоровью.

Для очистки изделия используйте мягкие тряпочки. Не используйте воск, растворитель или сильное моющее средство.

- Наружная часть кондиционера может быть повреждена, может смениться цвет или могут появиться поверхностные трещины.

Не используйте устройство в других целях, таких как хранение еды для животных, точных механизмов, предметов искусства.

- В противном случае, это может нанести вред Вашему имуществу.

Не преграждайте вход и выход воздуха в устройстве.

- Это может привести к повреждению устройства или аварии.

Введение

Обозначения, используемые в данном руководстве



Этот знак предупреждает Вас о возможности поражения электрическим током.

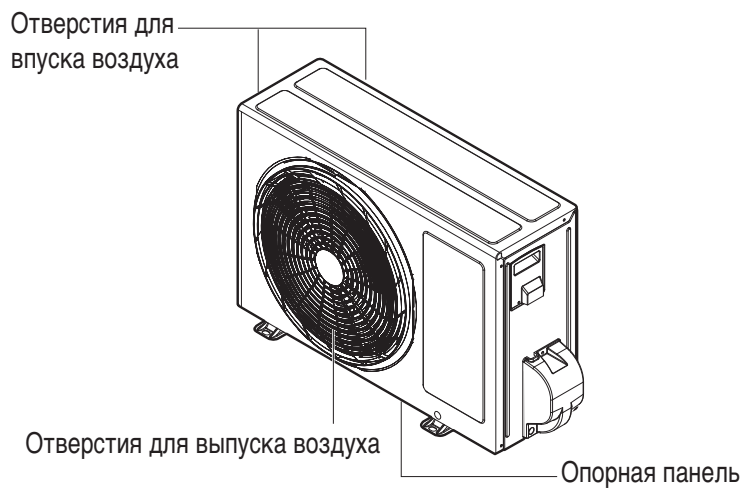


Этот знак предупреждает Вас об опасности, которая может привести к повреждению кондиционера.

ПРИМЕЧАНИЯ

Этот знак указывает на специальные примечания.

Детали



Форма изделия может варьироваться в зависимости от типа модели

Установка

Внимательно прочтите и выполняйте шаг за шагом.

Инструменты установки

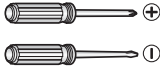

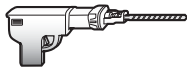

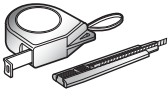
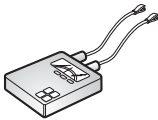
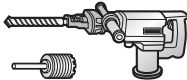


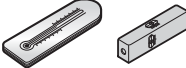
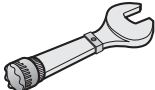

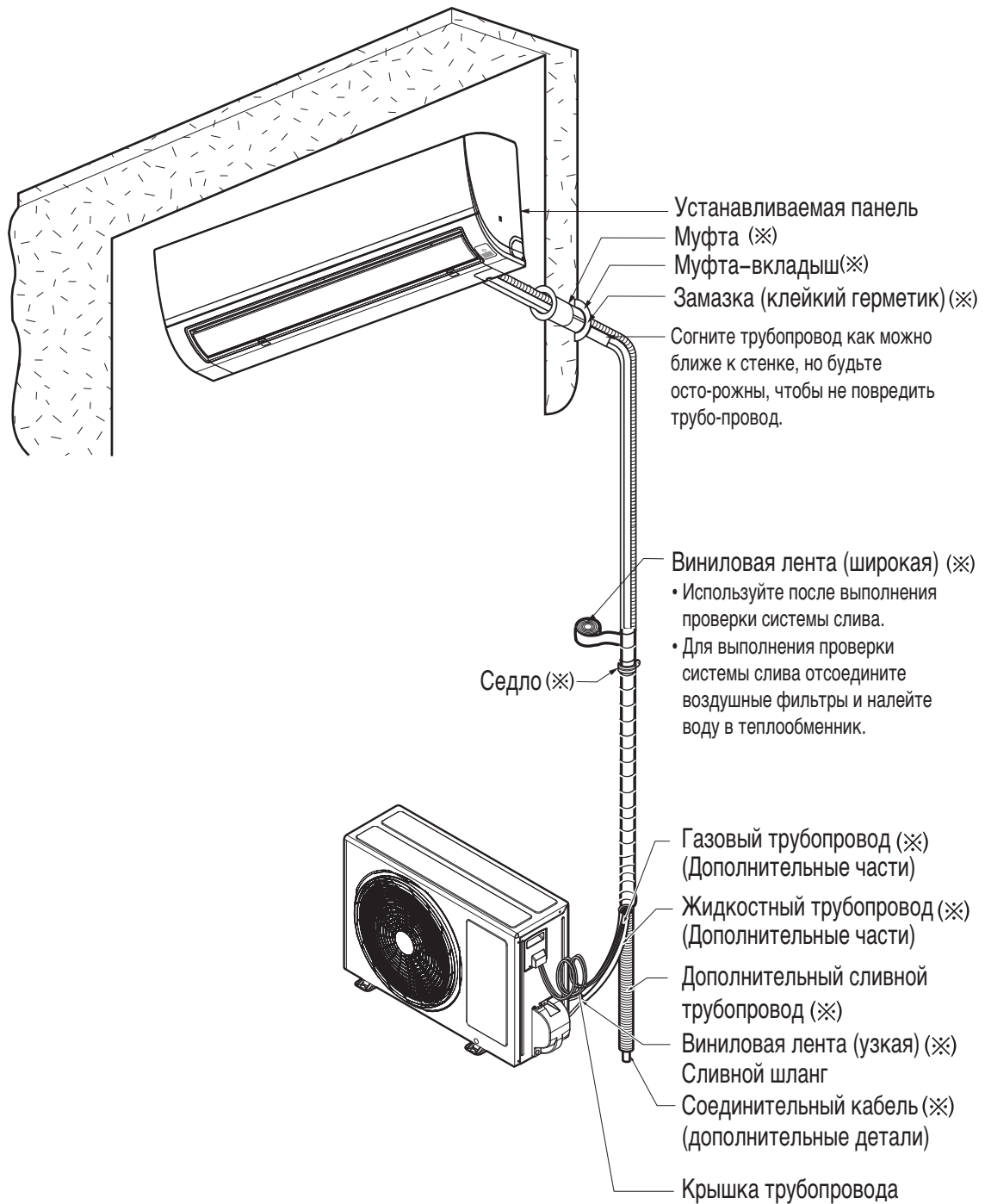
Изображение	Наименование	Изображение	Наименование
	Отвертка		Мультиметр
	Электродрель		Шестигранный гаечный ключ
	Мерная лента, резец		Амперметр
	Колонковый бур		Детектор утечки газа
	Гаечный ключ		Термометр Горизонтальный датчик
	Гаечный ключ с ограничением по крутящему моменту		Инструмент развальцовки

Схема установки



- Деталь может быть изменена в зависимости от типа модели.

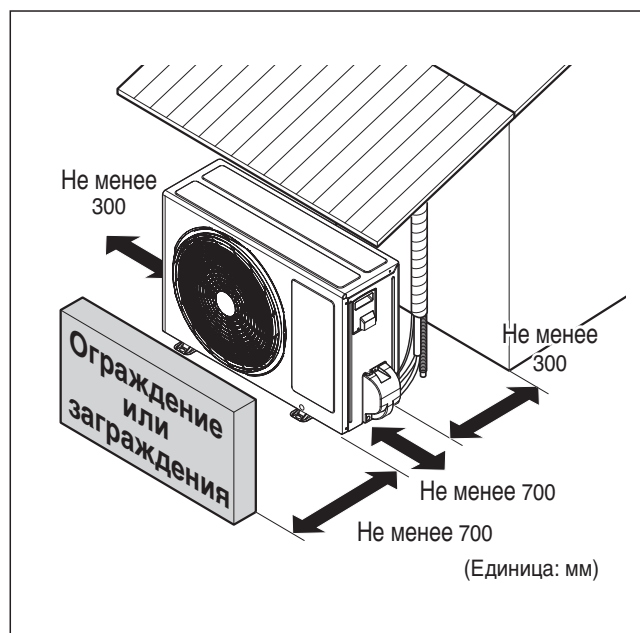
ПРИМЕЧАНИЯ

(※) Вам необходимо приобрести детали для монтажа.

Выбор наилучшего местоположения

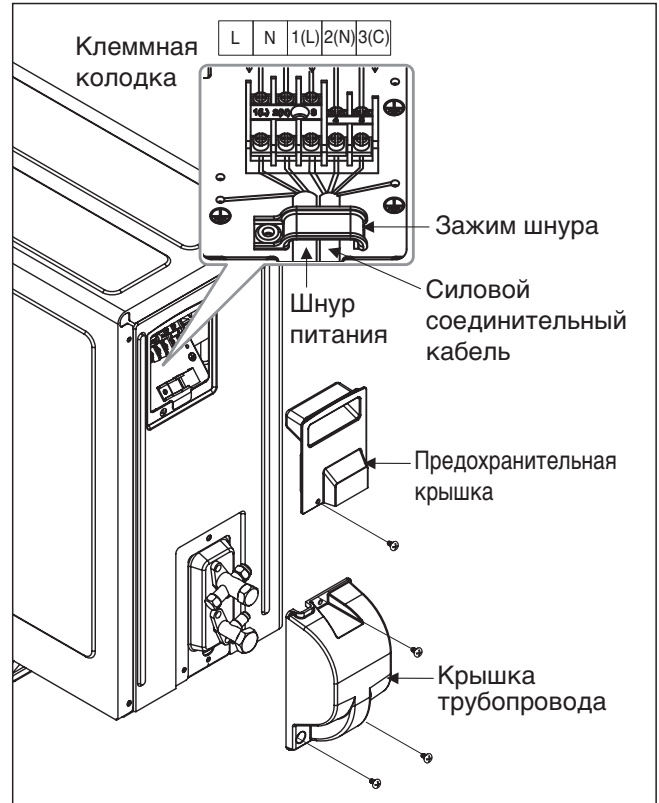
Наружное устройство

1. Если над устройством делается навес, предотвращающий воздействие прямого солнечного света или дождя, то убедитесь в том, что этот навес не мешает излучению тепла от конденсатора.
2. Убедитесь в том, что расстояние по бокам и сзади более 300 мм. Спереди зазор должен быть не менее 700 мм.
3. Не устанавливайте на пути горячего воздуха места проживания животных и растения.
4. Учитывайте массу кондиционера и выбирайте место с минимальным уровнем шума и вибрации.
5. Выберите место, в котором горячий воздух и шум не будут беспокоить соседей.

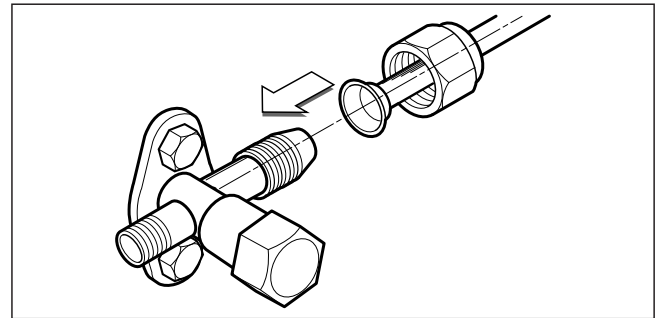


Установка наружного устройства

1. Достаньте держатель трубопровода из устройства, ослабив винты.



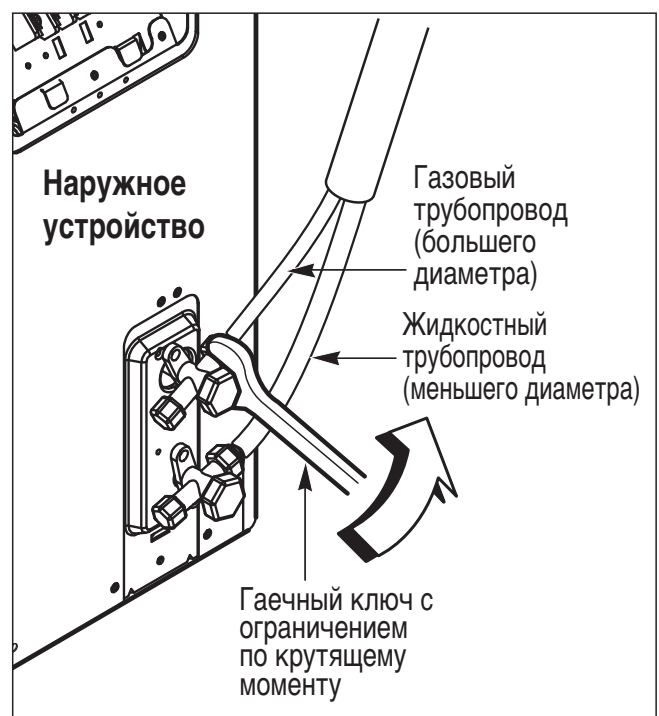
2. Совместите центры трубопроводов и вручную затяните накидную гайку.



3. В конце затяните накидную гайку с помощью гаечного ключа с ограничением по крутящему моменту; затягивайте до щелчка гаечного ключа.

- При затяжке убедитесь, что направление затяжки соответствует стрелке на ключе.

Внешний диаметр		Момент kgf.m
мм	дюймов	
Ø6.35	1/4	1.8~2.5
Ø9.52	3/8	3.4~4.2
Ø12.7	1/2	5.5~6.6
Ø15.88	5/8	6.3~8.2
Ø19.05	3/4	9.9~12.1



Подсоединение кабелей

Комнатный

Подсоедините кабель к комнатному устройству, подсоединяя провода к выводам на панели управления в соответствии с подсоединением комнатного устройства. (Убедитесь в том, что цвет проводов комнатного устройства и номер вывода совпадают с цветом и номером на комнатном устройстве.)

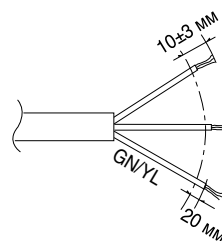
⚠ ОСТОРОЖНО

- Указанная выше схема соединений может меняться без уведомления.
- Заземляющий провод не должен быть длиннее обычных проводов.
- При установке см. схему соединений на задней стороне панели комнатного устройства.
- Подсоедините провода так, чтобы их без труда невозможно было вынуть.
- Подсоедините провода в соответствии с цветными кодами по схеме соединений.

⚠ ОСТОРОЖНО

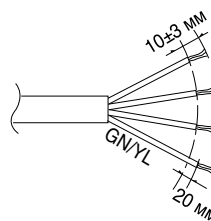
Шнур питания, подключенный к наружному устройству, должен соответствовать стандартам IEC 60245 или HD 22.4 S4.

(мм ²)	
НОРМАЛЬНАЯ ПО- ПЕРЕЧНАЯ ПЛО- ЩАДЬ	Мощность (Охлаждение)
	2.5~3.5kW
	1.0
Тип кабеля (В)	H07RN-F



Силовой соединительный кабель, соединяющий внутренний и внешний блоки, должен соответствовать стандартам IEC 60245 или HD 22.4 S4.

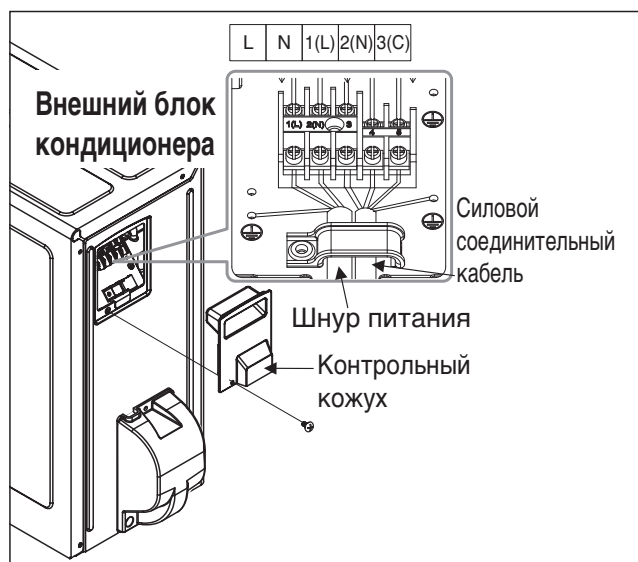
(мм ²)	
НОРМАЛЬНАЯ ПО- ПЕРЕЧНАЯ ПЛО- ЩАДЬ	Мощность (Охлаждение)
	2.5~3.5kW
	1.0
Тип кабеля (В)	H07RN-F



Наружный

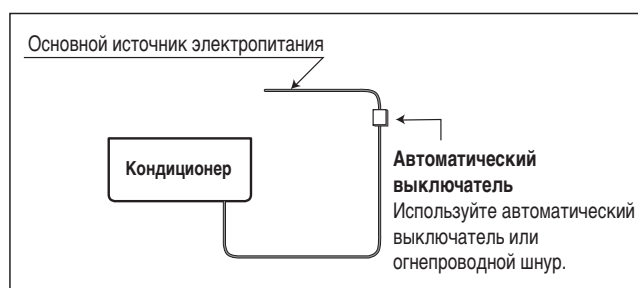
1. Подсоединяйте провода к клеммам на колодке по отдельности.
2. Закрепите кабель на клеммной колодке с помощью зажима.
3. Установите между источником питания и кондиционером качественный автоматический выключатель. Необходимо установить выключающее устройство для полного отключения всех цепей электропитания.

Прерыватель цепи	Мощность (охлаждения)
	2,5~3,5 кВт
	15А



⚠ ОСТОРОЖНО

Если сетевой разъем не используется, необходим автоматический выключатель между источником электропитания и устройством, как показано.



⚠ ОСТОРОЖНО

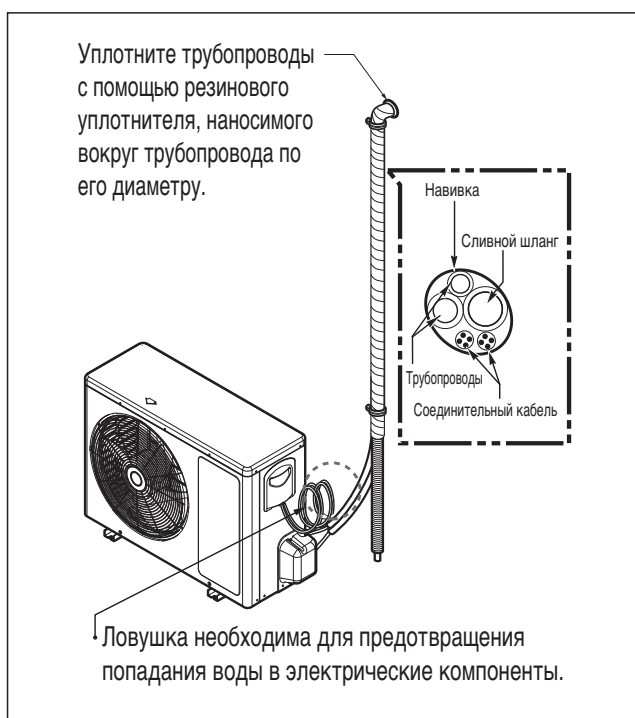
В соответствии с подтверждением указанных выше условий подготовьте электропроводку следующим образом.

1. Для кондиционера обязательно нужна специальная схема электропитания. Метод монтажа электропроводки см. на схеме соединений, расположенной за панелью управления.
2. Винты, закрепляющие проводку в корпусе электрических осветительных электроприборов, могут развинчиваться от вибраций, которым подвергается устройство во время транспортировки. Проверьте винты и убедитесь в том, что они плотно затянуты. (Если они развинчены, это может привести к перегоранию проводки.)
3. Спецификация источника электропитания.
4. Убедитесь в том, что электрическая мощность достаточна.
5. Проверьте, что напряжение при запуске поддерживается на уровне не меньше 90 процентов номинального напряжения, указанного на заводской табличке.
6. Убедитесь в том, что толщина кабеля находится на уровне, заданном в спецификации источника электропитания. (Особенно обратите на соотношение между длиной и толщиной кабеля.)
7. Всегда устанавливайте автоматический выключатель утечки на землю во влажной среде.
8. Перепад напряжения может привести к:
 - Вибрации магнитного выключателя, которая может повредить контактный узел, привести к перегоранию предохранителя; нарушению нормального функционирования при перегрузке.
9. В закрепляемую электропроводку должны быть встроены средства отсоединения от источника электропитания, причем эти средства должны иметь воздушный зазор не меньше 3 мм для каждого активного (фазового) проводника.

Формирование трубопровода

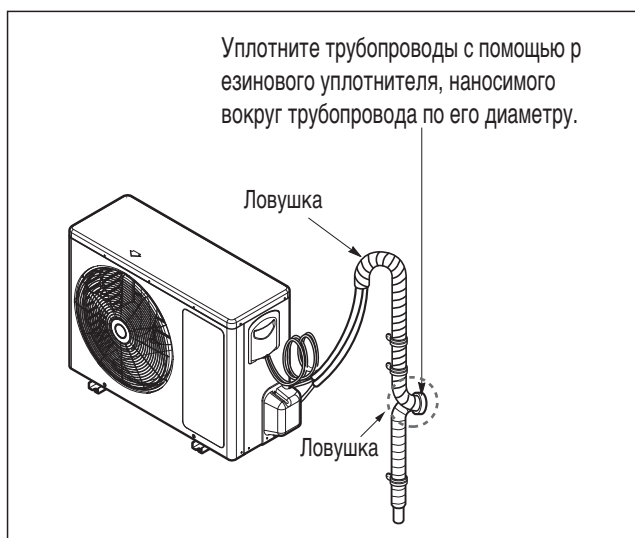
В случаях, когда наружное устройство устанавливается ниже комнатного устройства, выполните следующее.

1. Объедините трубопровод, сливной шланг и соединительный кабель снизу вверх.
2. Закрепите трубопровод вдоль наружной стены с помощью хомутовой опоры или ее аналога.



В случаях, когда наружное устройство устанавливается выше комнатного устройства, выполните следующее.

1. Объедините трубопровод и соединительный кабель снизу вверх.
2. Закрепите трубопровод вдоль наружной стены. Установите ловушку во избежание попадания воды в комнату.
3. Закрепите трубопровод на стене с помощью хомутовой опоры или ее аналога.



Продувка воздухом

Продувка воздухом

Воздух и вода, остающиеся в системе охлаждения, приводят к указанным ниже нежелательным последствиям.

1. Давление в системе возрастает.
2. Рабочий ток возрастает.
3. Эффективность охлаждения (нагрева) падает.
4. Вода в цепи охлаждения может замерзнуть и заблокировать капиллярный трубопровод.
5. Вода может привести к коррозии деталей системы охлаждения.

Таким образом, после откачки системы выполните проверку на утечку в трубопроводе между комнатным и наружным устройствами.

Продувка воздухом с помощью вакуумного насоса

1. Подготовка

- Убедитесь в том, что все трубы (как с газом, так и с жидкостью) между комнатным и наружным устройствами надлежащим образом подсоединены, а также уложена вся проводка для выполнения проверки. Снимите крышки рабочих клапанов для газовых и жидкостных трубопроводов на наружном устройстве. Обратите внимание на то, что рабочие клапаны как для газовых, так и для жидкостных трубопроводов на наружном устройстве на этой стадии держатся в закрытом состоянии.

2. Проверка на утечку

- Подсоедините распределительный клапан (с манометрами) и цилиндр с сухим азотом к рабочему отверстию с помощью впускных шлангов.

⚠ ОСТОРОЖНО

Для продувки воздухом обязательно используйте распределительный клапан. Если распределительный клапан не доступен, используйте стопорный клапан. Ручка трехходового клапана должна все время находиться в закрытом состоянии.

- Поднимите давление в системе до уровня не более 150 P.S.I.G. с помощью сухого азота и закройте клапан цилиндра, когда показание датчика достигнет 150 P.S.I.G. Затем выполните проверку на утечку с помощью жидкого мыла.

⚠ ОСТОРОЖНО

Во избежание попадания азота в жидком состоянии в систему охлаждения верхняя часть цилиндра должна быть выше его дна при повышении давления в системе. Обычно цилиндр используется в вертикальном стоячем положении.

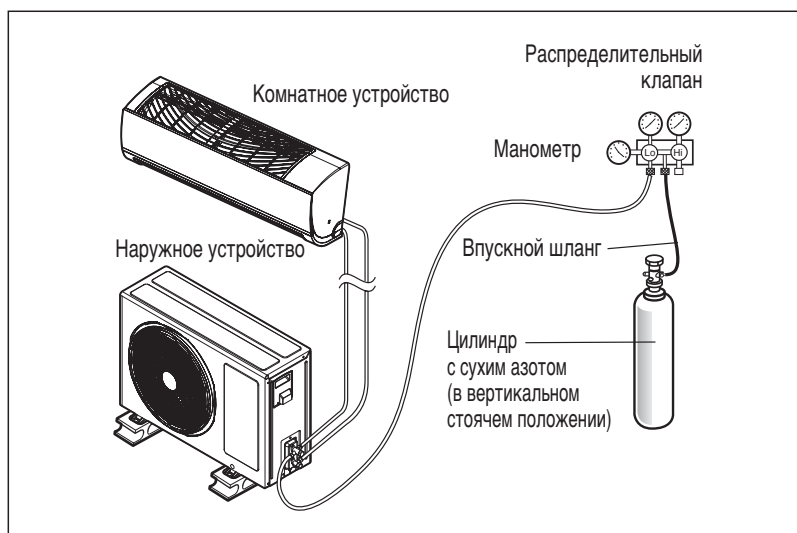
⚠ ВНИМАНИЕ



Существует опасность возгорания или взрыва.

При проверке трубопроводов на протечку, прочистке или ремонте труб следует использовать инертный газ (азот). При использовании горючих газов, включая кислород, существует опасность возгорания или взрыва.

1. Проверьте на утечку все соединения трубопровода (как комнатного, так и наружного), а также газовые и жидкостные рабочие клапаны. На утечку указывают пузырьки. Мыло надо снимать с помощью чистой ткани.
2. После того, как будет доказано, что в системе нет утечки, снимите напряжение, отвинтив разъем впускного шланга на цилиндре с азотом. После возврата системы к нормальному состоянию отсоедините шланг от цилиндра.



Метод с мыльной водой

1. Снимите крышки с двухходового и трехходового клапанов.
2. Снимите крышку рабочего отверстия с трехходового клапана.
3. С помощью мягкой кисточки нанесите мыльную воду или нейтральный жидкостный растворитель на соединения комнатного устройства и наружного устройства для проверки утечки через стыки трубопровода.
4. Появление пузырьков указывает на наличие протечки.

Откачка

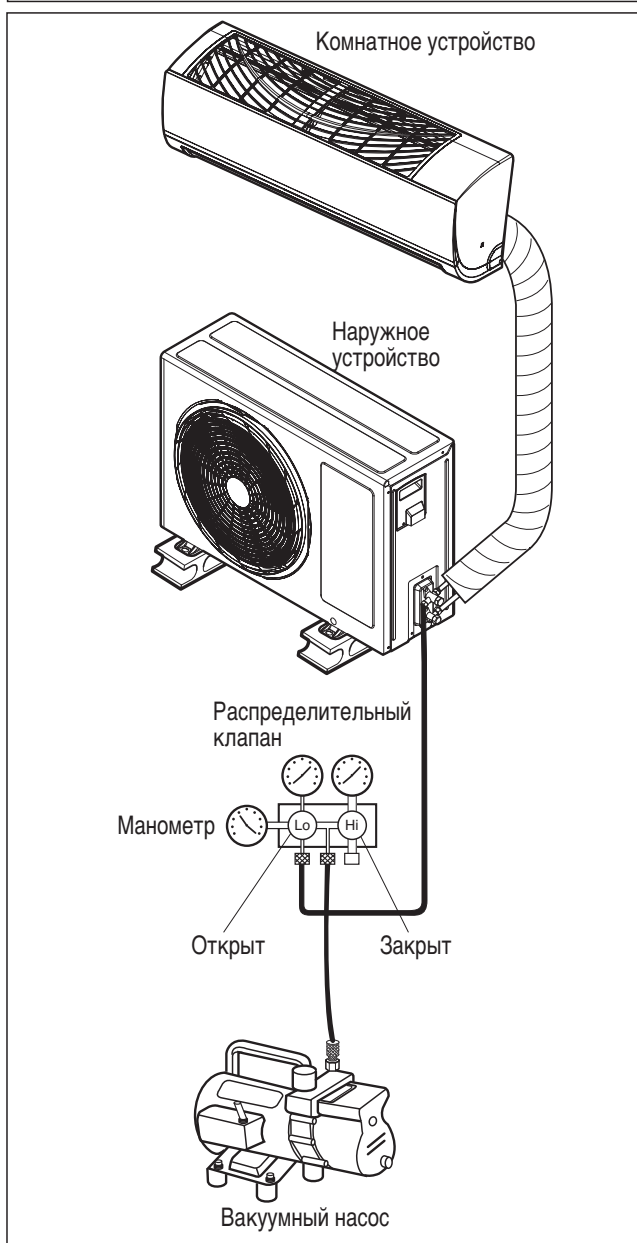
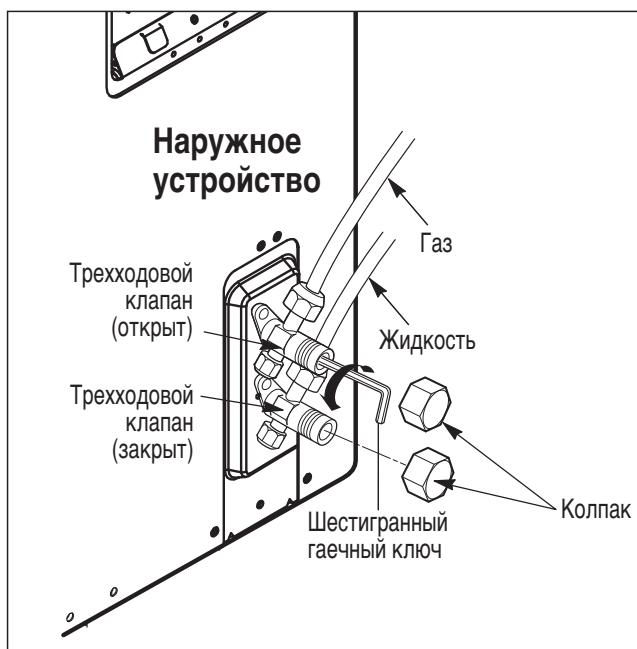
1. Присоедините конец впускного шланга, указанного в предыдущих стадиях, к вакуумному насосу для откачки трубопровода и внутреннего устройства. Убедитесь в том, что ручка «Lo» распределительного клапана находится в открытом положении. После этого запустите вакуумный насос. Время откачки зависит от длины трубопровода и производительности насоса. Данная таблица показывает время, необходимое для откачки.

Время, необходимое для откачки при использовании вакуумного насоса производительностью 30 гал/ч	
Если длина трубопровода меньше 10 м (33 футов)	Если длина трубопровода больше 10 м (33 футов)
10 мин. или более	15 мин. или более

2. При достижении необходимого вакуума переведите ручку трехходового клапана в закрытое положение и остановите процесс.

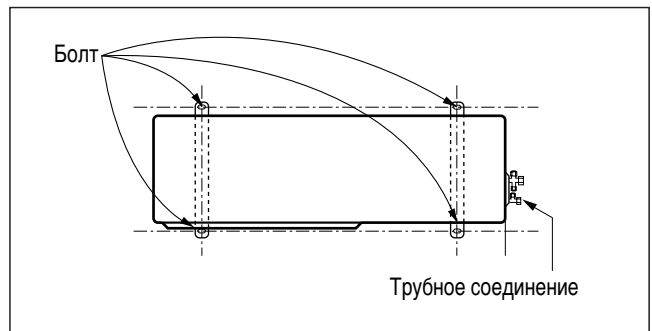
Завершение работы

1. С помощью гаечного ключа рабочего клапана поверните шток клапана жидкостного клапана против часовой стрелки для полного открытия клапана.
2. Поверните клапан газового счетчика по часовой стрелке для того, чтобы полностью открыть клапан.
3. Немного отвинтите впускной шланг, подсоединенный к рабочему газовому отверстию, для сброса давления, после чего снимите шланг.
4. Заново установите накидную гайку и ее фиксатор на рабочем отверстии с газовой стороны, после чего осторожно затяните накидную гайку с помощью регулируемого гаечного ключа. Данный процесс имеет очень большое значение для предотвращения утечки из системы.
5. Заново установите крышки клапанов с газовой и жидкостной сторон, после закрепите их. Эти действия заканчиваются продувка воздухом с помощью вакуумного насоса. Теперь кондиционер готов к выполнению проверки.
6. Установите крышку трубопроводного отсека на наружном блоке, закрутив винты поочередно. Кондиционер готов к пробному пуску.



Установка наружного блока

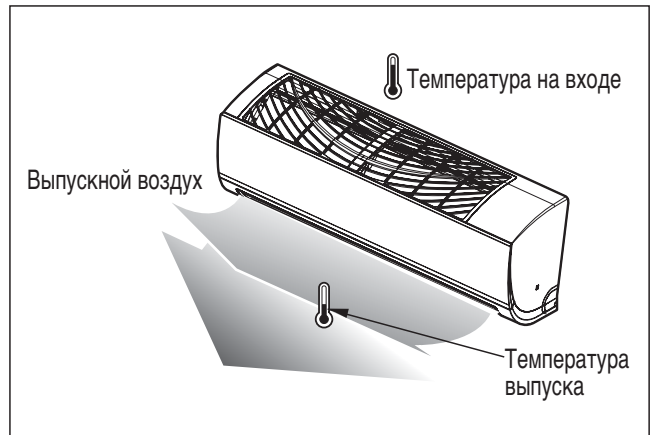
1. Закрепите наружный блок в горизонтальном положении с помощью болтов и гаек (н₇10мм) на бетонном или жестком креплении.
2. При установке на стене, крыше или на плоской крыше закрепите установочную плиту с помощью гвоздей или провода с учетом влияния ветра и землетрясения.
3. Если вибрация блока передается на трубопровод, установите блок на резиновом амортизаторе.



Проверка производительности

Дайте поработать кондиционеру в течение 15–20 минут, затем проверьте охлаждающую систему:

1. Измерьте давление газа на стороне рабочего клапана.
2. Измерьте температуру воздуха на впускном и выпускном отверстиях кондиционера.
3. Убедитесь, что разность температур превышает 8°C.
4. Для справки: давление в газовом трубопроводе в оптимальных условиях представлено в таблице (охлаждение). Кондиционер готов к эксплуатации



Охладитель	Температура внешней окружающей среды	Давление рабочего клапана с газовой стороны.
R410A	35°C (95°F)	8.5~9.5kg/cm ² G(120~135 P.S.I.G.)

ПРИМЕЧАНИЯ

Если действительное давление выше указанного, система, скорее всего, переполнена, поэтому необходим слив.
Если действительное давление ниже указанного, система, скорее всего, заполнена меньше необходимого уровня, поэтому необходимо доливание.

ПЕРЕКАЧКА

Процедура выполняется при изменении местоположения устройства или при обслуживании цепи охлаждения.

Под перекачкой понимается сбор всего хладагента в наружном устройстве без потерь.

⚠ ОСТОРОЖНО

Перекачку нужно выполнять только в режиме охлаждения.

Процедура перекачки

1. Подсоедините шланг манометра низкого давления к впускному отверстию на рабочем клапане с газовой стороны.
2. Наполовину откройте рабочий клапан с газовой стороны и выполните продувку воздухом шланга коллектора с помощью охладителя.
3. Полностью закройте рабочий клапан с жидкостной стороны.
4. Включите рабочий переключатель устройства и запустите режим работы с охлаждением.
5. Когда показание манометра низкого давления доходит до уровня от 1 до 0,5 кг/см² г (от 14,2 до 7,1 PSIG.), полностью закройте клапан с газовой стороны, после чего быстро выключите устройство. По завершении процедуры перекачки весь хладагент собирается в наружном устройстве.

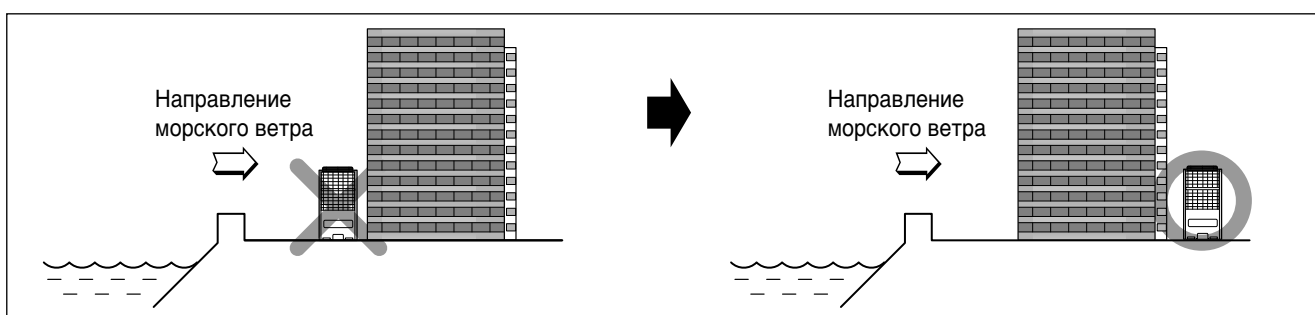
Руководство по установке на берегу моря

⚠ ОСТОРОЖНО

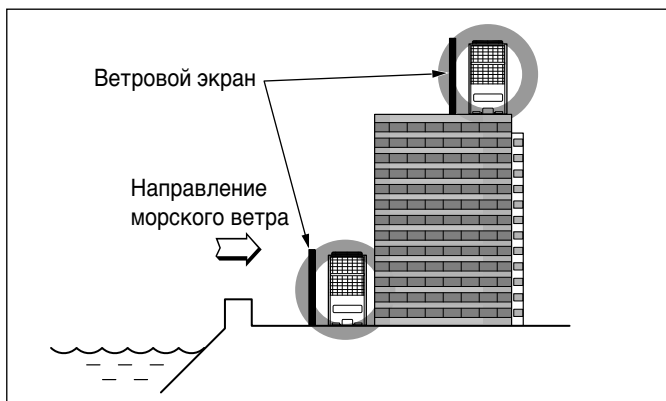
1. Не допускается установка кондиционеров воздуха в местах формирования коррозионных газов, таких, как пары кислот или щелочей.
2. Не монтируйте изделие там, где оно может быть подвержено непосредственному воздействию морского ветра. Это может привести к коррозии изделия. Коррозия, особенно конденсора и ребер испарителя, может стать причиной неисправности изделия или снижения рабочих параметров ниже приемлемого уровня.
3. При установке наружного блока вблизи берега моря следует избегать непосредственного воздействия морского ветра. В противном случае потребуется дополнительная антикоррозионная обработка теплообменника.

Выбор расположения (наружный блок)

- 1) При установке наружного блока вблизи берега моря следует избегать непосредственного воздействия морского ветра. Устанавливайте наружный блок с подветренной стороны.



- 2) В случае установки наружного блока на морском берегу смонтируйте ветровой экран, защищающий блок от морского ветра.



- Ветровой экран должен быть достаточно прочным, например, бетонным, чтобы защищать блок от морского ветра.
- Высота и ширина экрана должны на 150% превосходить соответствующие размеры наружного блока.
- Между ветровым экраном и наружным блоком следует предусмотреть зазор больше 70 см для обеспечения свободной циркуляции воздуха.

- 3) Выбранное место должно быть хорошо осушенным.

1. При невозможности обеспечения приведенных выше требований к установке изделия на берегу моря обратитесь в компанию LG Electronics за дополнительной антикоррозионной обработкой.
2. Периодически (чаще одного раза в год) очищайте теплообменник водой от пыли и образовавшихся частиц соли.

Длина и высота подъема трубопровода

Производительность (брит. тепл. ед. /час)	Диаметр трубы				Стандартная длина (м)	Макс. высота подъема ② m(ft)	Мин. длина ① (м)	Макс. длина ① m(ft)	Дополнительный охладитель (г/м)
	ГАЗ		ЖИДКОСТЬ						
2.5~3.5	Ø9.52	3/8	Ø6.35	1/4	7.5	7	3	15	20



⚠ ОСТОРОЖНО

Производительность оценивается при стандартной длине; максимально допустимая длина выбирается из соображений надежности.

Масляные ловушки устанавливаются через каждые 5~7 метров.

