



# КАТАЛОГ ОБОРУДОВАНИЯ



С Е Р И Я

# VENT

LESSAR VENTILATION ALTERNATIVES



# О МАРКЕ

Торговая марка **LESSAR** занимает особое положение на климатическом рынке России. Начиная с 2005 года **LESSAR** воплощает в жизнь стратегию комплексного подхода в производстве климатической техники, и на сегодняшний день предлагает максимально широкий спектр оборудования для систем кондиционирования, вентиляции и холодо-снабжения. Концептуальные идеи и технические решения торговой марки **LESSAR** производятся международной группой партнеров в области инжиниринга, производства, маркетинга, дистрибьюции, инсталляции и обслуживания инженерных систем.

---

## LESSAR ВОПЛОЩАЕТ В ЖИЗНЬ СТРАТЕГИЮ КОМПЛЕКСНОГО ПОДХОДА В ПРОИЗВОДСТВЕ КЛИМАТИЧЕСКОЙ ТЕХНИКИ

---

Для производства оборудования **LESSAR** используются семь современных заводов в семи странах мира. Главные производственные площадки находятся в Европе: Германии, Италии, Франции, Литве и Польше. Заводы в азиатском регионе расположены в Южной Корее и Китае. Культура производства оборудования **LESSAR** предполагает применение самых передовых технологий климатической отрасли, использование комплектующих от мировых технологических лидеров, тотальный контроль качества производства и сборки и многократные тестовые испытания систем с целью их адаптации под конкретные климатические рынки.

Предлагая универсальный продукт, **LESSAR** предоставляет своим клиентам широкие возможности для создания необходимого микроклимата. Частный заказчик может обеспечить комфорт и уют в своей квартире или загородном коттедже с помощью бытовых и полупромышленных кондиционеров, тепловых насосов, канальной вентиляции и компактных вентилегрегатов. Целям профессиональных инженерных компаний и проектных институтов служит вся линейка промышленной техники **LESSAR** — от мини-чиллеров до абсорбционных холодильных машин, — и мощная номенклатура вентиляционного оборудования — от воздушно-отопительного оборудования до высокоэнергоэффективных центральных вентилегрегатов самого различного исполнения (секционного, специального, подвесного) и назначения (медицинского, гигиенического и т.д.).

Для того, чтобы использование климатической техники **LESSAR** доставляло только положительные эмоции, существует комплексная инфраструктура информационно-технического сопровождения клиентов **LESSAR**. Высококвалифицированная служба технической поддержки, помогающая в разработке технических решений и оказывающая консультационную помощь, сеть профессиональных сервисных компаний—партнеров **LESSAR**, осуществляющих сервисное обслуживание, гарантийный и постгарантийный ремонт оборудования на всей территории России, маркетинговое сопровождение торговых партнеров и проведение тематических семинаров — все это направлено на то, чтобы помочь потребителям продукции **LESSAR** легко и с удовольствием создавать желанный микроклимат своего жизненного пространства.

# ТОРГОВАЯ МАРКА LESSAR

## СТРУКТУРА ТОВАРНОГО ПРЕДЛОЖЕНИЯ

Торговая марка **LESSAR** стратегически развивается в трех основных направлениях, называемых сериями, которые в совокупности охватывают весь спектр современного оборудования для систем кондиционирования, вентиляции и холодоснабжения.



HOME&  
BUSINESS

**LESSAR Home&Business** представляет собой серию оборудования для обеспечения комфортного микроклимата в жилых и коммерческих помещениях относительно небольшой площади. В эту группу оборудования входят бытовые и полупромышленные сплит-системы, мультисплит-системы, тепловые насосы, мультizonальные системы кондиционирования и аксессуары. Концептуальные основы LESSAR Home&Business — инновационные технологии и современный дизайн — предполагают не только решение задачи создания комфортных климатических условий для жизни и работы человека, но и гармоничное сочетание внутренних блоков с интерьером любого помещения.



PROF

**Серия LESSAR PROF** — промышленные системы кондиционирования и холодоснабжения, применяемые на объектах общественного и индустриального назначения самого широкого профиля. Данная серия оборудования включает в себя холодильные машины (чиллеры), фанкойлы, прецизионные кондиционеры, выносные конденсаторы, сухие охладители, компрессорно-конденсаторные блоки и энергоэффективные абсорбционные чиллеры.

Оборудование LESSAR серии PROF соответствует высочайшим требованиям, предъявляемым к системам холодоснабжения. Новые технологии, применяемые в оборудовании LESSAR PROF, позволяют использовать его как на объектах со стандартной схемой кондиционирования, так и на объектах, где важна возможность рекуперации энергии, использования естественного охлаждения (free cooling), а также возможность круглогодичной бесперебойной работы с точным поддержанием параметров воздушной среды (прецизионное кондиционирование).



VENT

**LESSAR Ventilation Alternatives** — серия современного европейского оборудования для систем вентиляции. В данную группу входят центральные секционные вентагрегаты, бесканальные вентагрегаты, компактные вентагрегаты, тепловентиляторы, канальная вентиляция, элементы автоматики и аксессуары.

Качество и надежность вентиляционного оборудования LESSAR подтверждается европейскими сертификатами RLT (классы эффективности A и A+), ISO, TÜV SÜD, DGQ и LEED, и подходит как для проектов со стандартными требованиями к оборудованию, так и для проектов повышенного уровня сложности. Так, LESSAR представляет уникальные центральные вентиляционные агрегаты производства Германии, обладающие наивысшими параметрами энергоэффективности и практически универсальными возможностями в конфигурации вентагрегата.

# LESSAR VENTILATION ALTERNATIVES



## НОВАЯ КОНЦЕПЦИЯ ВЕНТИЛЯЦИОННОГО ОБОРУДОВАНИЯ LESSAR

Не секрет, что воздухообмен в одном и том же помещении можно обеспечить с помощью различного оборудования, и при этом задача по созданию микроклимата будет выполнена успешно. Например, в среднем по размеру офисе или коттедже можно смонтировать систему вентиляции на базе канального оборудования, а также при помощи компактного или небольшого центрального вентиляционного агрегата. Все эти системы будут подавать в помещение и удалять из него заданное количество воздуха, очищать, нагревать или охлаждать его. **Какую компоновку системы предпочесть — это первый этап вашего выбора.**

Необходимо также принять во внимание, что может возникнуть большая разница в стоимости оборудования, его монтаже и эксплуатационных затратах. Более того, вышеперечисленные системы покажут заведомо разную эффективность с точки зрения различного потребления энергоресурсов. Вопросу экономичности оборудования с каждым годом уделяется все больше и больше внимания. Например, до 40% энергоресурсов, задействованных во вновь строящихся зданиях в Европе, используется повторно. **Какую энергоэффективность системы предпочесть — это второй этап вашего выбора.**

В итоге мы предлагаем вам на выбор два варианта решений по созданию систем вентиляции в зависимости от области применения с использованием концептуально разного вентиляционного оборудования. Поскольку альтернатива как раз и есть выбор из двух возможностей, в нашем случае на конечном этапе этим выбором стали концептуальные решения **RATIONAL** или **PROGRESSIVE Solutions**. Одно — проверенное временем, современное и вполне подходящее, второе — лучшее из возможного, наиболее передовое в индустрии на сегодняшний день, идеально подходящее и удовлетворяющее любым самым взыскательным требованиям заказчика.

Мы задались вопросом: «Как максимально упростить и облегчить процесс выбора вентиляционного оборудования для наших заказчиков?». В связи с этим был поднят и более общий вопрос: «Что находится между идеей и решением?». Для ответа на эти вопросы мы обратились к различным теориям принятия решений. Выяснилось, что все эти теории ссылаются на необходимость рассмотреть **альтернативы** перед тем, как принимать решение.

Слово «альтернатива» происходит от лат. *alternatus* — другой, попеременный, один из двух. Под альтернативой понимается оригинальный вариант решения проблемы, который выгодно отличается от подходов, ранее предложенных другими сторонами, или ситуация, в которой надлежит проинформировать выбор одной из двух исключаящих друг друга возможностей.

Альтернативы предварительно обсуждаются в расширенном кругу (в нашем случае это несколько специалистов с нашей стороны и заказчик), взвешиваются все плюсы и минусы каждой из них, после чего один человек (заказчик) принимает самостоятельное решение — **делает свой выбор**. Более того, выбор всегда психологически проще сделать, имея перед собой не более двух вариантов.

В рамках новой концепции предлагаются пять групп вентиляционного оборудования, позволяющих создать систему микроклимата с оптимальным соотношением таких ключевых параметров как стоимость оборудования/затраты на эксплуатацию/энергоэффективность.



Progressive Solutions

**KITVENT**

**STATUSVENT**

**GROSSVENT**

**KITVENT** — вентиляционное оборудование для каналов круглого и прямоугольного сечения. Kit (англ.) — набор, конструктор, комплект деталей для сборки. Таким образом, **KITVENT** символизирует «вентиляционный конструктор» или «конструктор для вашей канальной вентиляционной системы».



**STATUSVENT** — компактные вентиляционные агрегаты. Status (лат.) — позиция, постоянный, неизменный, состояние, положение. **STATUSVENT**, словно являясь «отражением вашего статуса», рекомендует установить компактный вентагрегат в ваш коттедж или офис, так как «положение обязывает».



# LESSAR VENTILATION ALTERNATIVES



Rational Solutions

**KITVENT**

**STATUSVENT**

**GROSSVENT**

**STELLAVENT**

**HOTVENT**

**GROSSVENT** — центральные вентиляционные агрегаты. Gross (лат.) — большой, крупный, обширный, значительный. **GROSSVENT** предназначен для обработки больших расходов воздуха в многоэтажных офисных центрах и отелях, медицинских учреждениях, бассейнах, складских и логистических центрах, а также в зданиях промышленного и телекоммуникационного назначения.



**STELLAVENT** — бесканальные вентиляционные агрегаты. Stella (лат.) — звезда. Звезда находится высоко в небе, поэтому **STELLAVENT** идеален для вентиляции складов с высокими стеллажами и атриумов.



**HOTVENT** — тепловентиляторы. Hot (англ.) — горячий, жаркий, накаленный, напряженный, интенсивный. **HOTVENT**, содержа «в столь малом объеме столько тепла», предназначен для обогрева больших торговых, складских и производственных помещений.



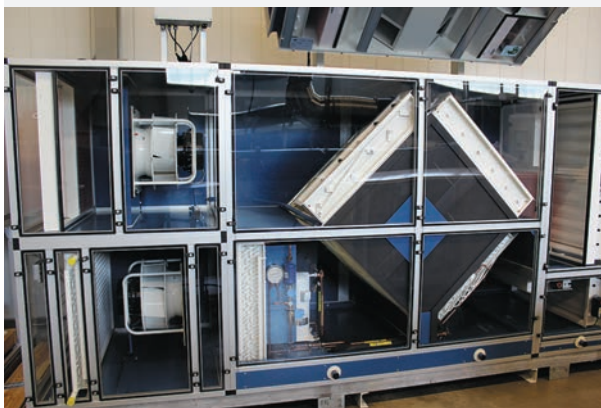
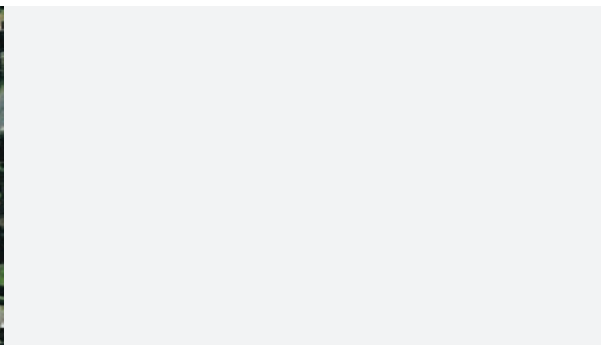


## Производственная площадка LESSAR в городе Сатерланд, Германия

Немецкая фирма-партнер по производству LESSAR была основана в 1971 году и специализируется в области оборудования для вентиляции и кондиционирования. В настоящее время на участке 25 000 м<sup>2</sup> расположены 8000 м<sup>2</sup> производственных и 2600 м<sup>2</sup> складских площадей, офис 1100 м<sup>2</sup> и лаборатория площадью 600 м<sup>2</sup>. Здесь производится около 800 вентагрегатов в год в девяти группах оборудования. Продукция экспортируется в более чем 20 стран мира.

Изготавливаемое вентоборудование характеризуется самыми передовыми конструктивными решениями, имеющимися в индустрии на сегодняшний день. Есть все технологические возможности для изготовления любого вентагрегата, удовлетворяющего всем самым взыскательным требованиям заказчика. Контроль качества соответствует нормам DIN EN ISO 9001.

Абсолютное большинство клиентов фирмы становится постоянными заказчиками. Так, разработки собственной лаборатории компании позволили сократить энергозатраты Deutsche Telecom на 80%, в результате чего была произведена установка более 8000 агрегатов. Более 300 вентагрегатов было поставлено на заводы Airbus Industries. Полный перечень объектов занимает несколько страниц.





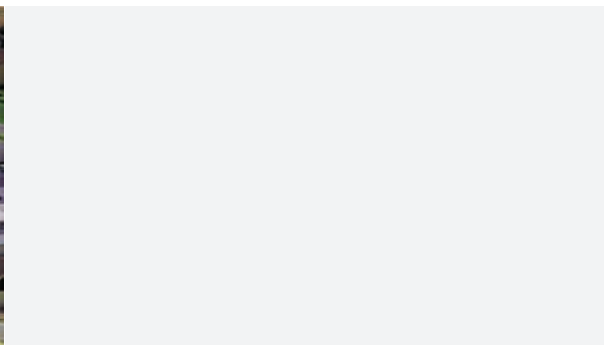


## Производственная площадка LESSAR в городе Хесслехольм, Швеция

Шведский партнер по производству LESSAR работает в области канальных нагревателей и охладителей с 1967 года. Также изготавливаются тепловентиляторы и осушители. Изначально фирма была организована как семейное предприятие. Сейчас завод занимает площадь около 10 000 м<sup>2</sup>. Продукция экспортируется в более чем 30 стран по всему миру.

Ежегодно предприятие выпускает на рынок новинки, не имеющие аналогов у конкурентов. В первую очередь речь идет об уникальной защитной автоматике, встраиваемой в канальные нагреватели. Регуляторы, датчики, приводы и контрольные клапаны могут также быть смонтированы на заводе по предварительному запросу. Система контроля качества и менеджмента окружающей среды соответствует стандартам EN ISO 9001 и ISO 14001.

Высоко оценив безупречное качество продукции завода, некоторые другие ведущие европейские производители также успешно сотрудничают с этим предприятием. Имеется программа подбора оборудования online на 6 языках.





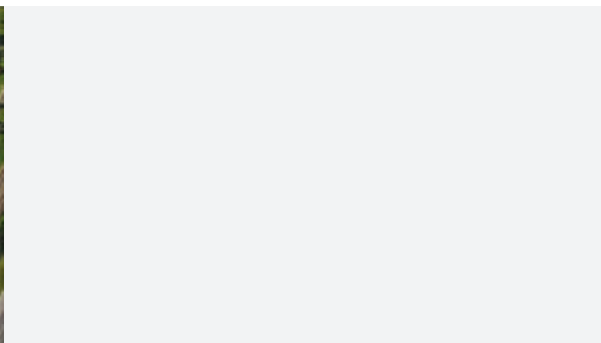
## Производственная площадка LESSAR в городе Шауляй, Литва

Литовский партнер по производству LESSAR работает с 1990 года и производит всю гамму оборудования для вентиляции: центральные и компактные вентиляционные агрегаты, вентиляционное оборудование для круглых и прямоугольных каналов, комплектующие к ним. Производственные помещения занимают территорию площадью 20 000 м<sup>2</sup>, офисные помещения — 5000 м<sup>2</sup>, склады — более 4000 м<sup>2</sup>. Продукция экспортируется в более чем 30 стран мира.

Изделия фирмы отличаются выверенным за более чем два десятилетия качеством. Численность персонала предприятия примерно 250 человек, из них 60 % заняты в производстве. Агрегаты сертифицированы шведским Национальным опытно-исследовательским институтом электроники и электричества. Система менеджмента качества соответствует стандартам EN ISO 9001.

Особое внимание уделяется оптимизации и технологичности сборочного производства, экономичности использования заготовительного материала, а также сокращению сроков поставки и значительному уменьшению себестоимости выпускаемого вентиляционного оборудования. С этой целью недавно были осуществлены масштабные инвестиции в новый ультрасовременный сборочный конвейер.

Для оперативного расчета вентиляционных агрегатов разработана программа подбора вентиляционного оборудования online.



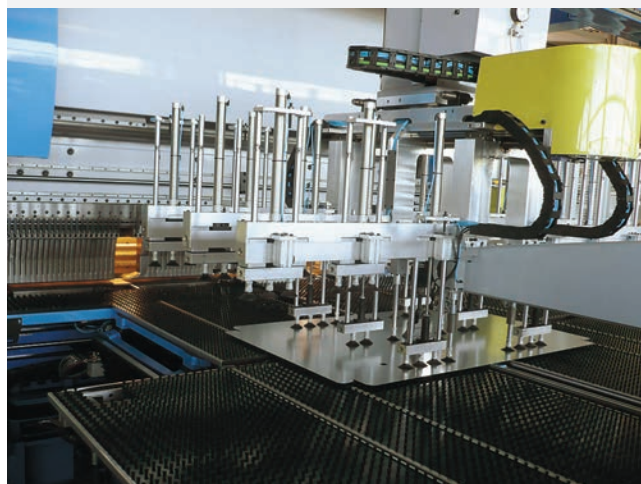
## Полностью автоматизированная производственная линия Night Train FMS

Рады представить вашему вниманию полностью автоматизированную систему Night Train FMS, которая была поставлена финским производителем Finn-Power — признанным мировым лидером по выпуску станочного оборудования для обработки листового металла.

Эта ультрасовременная линия представляет собой конвейер с внушительными размерами: около 120 метров в длину, 25 метров в ширину и 8 метров в высоту. Для ее размещения был построен новый отдельный цех. На этой производственной линии полностью автоматизированы операции загрузки-разгрузки, лазерной и плазменной резки, штамповки, гибки, сварки и порошковой окраски. Эти этапы производства очень ответственные, так как качество сборки оборудования напрямую зависит от точности геометрических параметров заготовки.

Система Night Train FMS совмещает в себе функции складирования более чем 10 000 заготовок и изделий, процессы гибки, резки, а также сверления металла. Конструкция включает в себя гидравлическое оборудование револьверно-пробивного пресса, а также оборудование для гибки металла и транспортный конвейер. Для изготовления деталей с высокой точностью станочный комплекс Night Train FMS оперирует более чем 200 различными инструментами по обработке металла. Перемещение заготовок в системе полностью роботизировано.

Каждый процесс оборудован собственным постом управления. Оператор имеет возможность поставить в очередь до 100 различных вариантов обработки металла в полностью автоматическом режиме. Система может работать без остановки 24 часа в сутки, ведь девиз Night Train FMS: «Ночной поезд не останавливается ночью. Почему должно останавливаться ваше производство?».





## Производственная площадка LESSAR в городе Рыки, Польша

Польский завод-партнер по производству LESSAR в польском городе Рыки был основан в 1992 году и является одним из ведущих производителей оборудования для систем вентиляции, кондиционирования и отопления: центральных секционных вентагрегатов различного исполнения, бесканальных вентагрегатов, тепловентиляторов. С момента своего основания завод-партнер накопил богатый опыт в производстве оборудования различного уровня сложности. С 1997 года заводом освоено производство вентиляционных установок, которое успешно развивается благодаря многолетнему опыту проектирования, конструирования и производства, высокому уровню квалификации специалистов, а также применению современных технологий. Широкий выбор моделей вентоборудования LESSAR с множеством конфигураций и нестандартным подходом к исполнению различных версий позволяет обеспечить применение оборудования на объектах различного назначения и сложности.

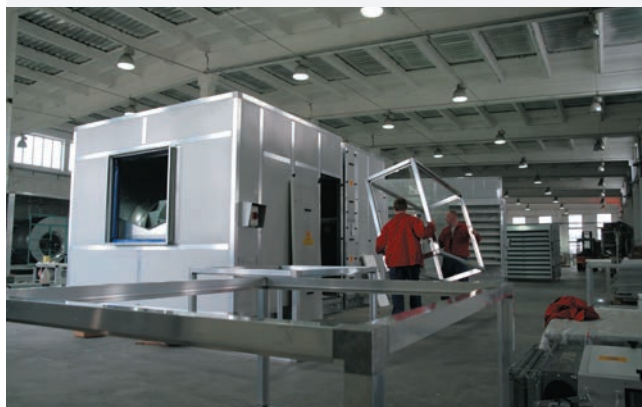
Выпускаемое на производственной площадке оборудование характеризуется высоким качеством изготовления, применением новаторских технологических решений, надежностью и безотказностью работы в сложных условиях. На производственной площадке в Польше производятся центральные секционные вентагрегаты LESSAR специального и гигиенического исполнения, агрегаты для бассейнов, бесканальные вентагрегаты, подвесные, агрегаты нетипичных размеров, тепловентиляторы.

Гарантию безопасности и высокого качества вентоборудования LESSAR, выпускаемого на производственной площадке в Польше, обеспечивает его соответствие директивам и нормам Европейского Союза, в том числе применение надежных комплектующих от ведущих европейских производителей. Производство соответствует системе управления качеством, отвечающей требованиям стандарта ISO 9001:2008.





В конструкциях вентиляционного оборудования применяются комплектующие известных европейских производителей: вентиляторы немецкой фирмы Ziehl-Abegg и других производителей из Европы; электродвигатели Cantoni Group; пластинчатые рекуператоры шведской фирмы Heatex или Noval; роторные рекуператоры немецкой фирмы Klingenburg; воздухонагреватели и воздухоохладители собственного производства; аттестованные воздушные фильтры.

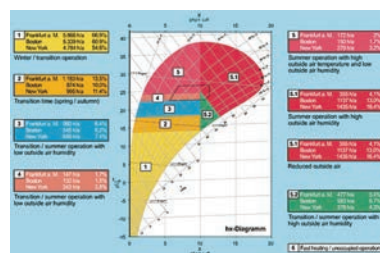


Для обеспечения конкурентоспособности оборудования, отвечающего современным потребностям рынка, производство постоянно повышает квалификацию сотрудников и проводит модернизацию станочного парка на производственной линии.

Производство оснащено современным станочным парком от ведущих производителей станочного оборудования по обработке листового металла, на котором производятся заготовки и комплектующие для участка сборки оборудования.

Производственная линия позволяет выпускать вентагрегаты LESSAR высокой производительности для установки на объектах повышенной сложности.





### Основные отличительные особенности

Первое, на что вы обязательно обратите внимание, — это высочайшая энергоэффективность вентиляционного оборудования этого класса. Используя вентагрегаты Progressive Solutions, вы сможете сократить энергопотребление до 80%, что в дальнейшем не только заметно снизит эксплуатационные расходы, но и сделает весомый вклад в защиту окружающей среды.

### Учет местных климатических особенностей при проектировании

I-d диаграмма отображает погодные условия, характерные для будущего места эксплуатации вентагрегата. При подборе оборудования используется мировая климатическая погодная база данных с почасовыми характеристиками. Это гарантирует оптимальную компоновку и подбор оборудования, а также задает параметры алгоритма управления агрегатом. Таким образом, мы обеспечиваем требуемые параметры воздуха в помещении вместе с максимально возможной оптимизацией энергопотребления.

### Скрупулезное тестирование

В заводской проверочной лаборатории закладывается базис вашего доверия к нашему оборудованию. Для подтверждения требуемых проектных характеристик мы одновременно измеряем до 150 параметров. Данные замеров оцениваются и используются для дальнейшей оптимизации вентагрегата. Заказчики могут получить доступ к результатам измерений в любое время. Более того, мы регулярно приглашаем экспертов в области проведения замеров и тестирования для инспектирования нашей лаборатории. Эта процедура является частью нашей системы управления качеством.

### Многоуровневая детальная сертификация

Энергоэффективность наших вентагрегатов подтверждена сертификатами Raumlufttechnische Geräte Herstellerverband e.V. (RLT), класс эффективности A+. Агрегаты медицинского исполнения имеют Сертификат соответствия гигиеническим требованиям RLT-Hygiene от Institut für Lufthygiene. Для предоставления гарантии вашей безопасности мы добровольно подвергаем нашу продукцию оценке в системе TÜV SÜD. Один раз в год мы проводим инспекцию нашей системы управления качеством, осуществляемую сертифицированными аудиторами Deutsche Gesellschaft für Qualität (DGQ). Наши инновационные разработки защищены более чем 20 патентами и правами на торговые марки. Более того, наши усилия в области защиты окружающей среды и энергосбережения нашли свое отражение в сертификате LEED от U.S. Green Building Council.



## Корпус агрегата соответствует следующим классам по EN 1886:

Теплоизоляция корпуса  
Коэффициент теплопередачи  $U = 1,27 \text{ Вт/м}^2\text{К}$   
Класс корпуса T3

Тепловые мостики корпуса  
Коэффициент теплового мостика  $k_b = 0,61$   
Класс корпуса TB2

Механическая прочность корпуса  
 $2,4/2,2 \text{ мм/м}$  при  $+1000/-1000 \text{ Па}$   
Класс корпуса D1(M)

Герметичность корпуса  
 $0,18/0,13 \text{ л/см}^2$  при  $-400/+700 \text{ Па}$   
Класс корпуса L2(M)/L1(M)

Герметичность фильтра  
F9  $0,1/0,1 \%$  при  $-400/+400 \text{ Па}$

Величина звукопоглощения корпуса

Октавная полоса, Гц	125	250	500	1000	2000	4000	8000
Звукопоглощение $D_e$ , Дб	12,1	19,3	26,4	29,2	31,6	35,3	41,3

Возможно проектирование глушителей индивидуально под заказ.

### Особенности конструкции

Каркас выполняется из алюминиевых профилей; двухслойные корпусные панели изготавливаются из гальванизированных стальных листов с дополнительным покрытием и промежуточным слоем изоляции. Возможна толщина стен 30 и 50 мм. Все комплектующие выбираются в 4 вариантах конструкции в зависимости от условий эксплуатации вентагрегата.

### Утилизация тепла

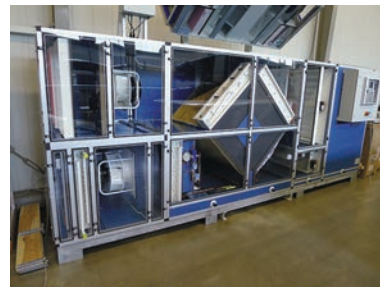
Применяются все системы возврата тепловой энергии, существующие в вентиляционной индустрии в настоящий момент, например:

- ротационные регенераторы с различными покрытиями;
- пластинчатые рекуператоры;
- система Accubloc;
- теплоутилизатор с тепловыми трубками;
- система с промежуточным теплоносителем.

### Вентиляторы

Мы можем подобрать и установить любые требуемые проектом вентиляторы, в том числе — с ЕС-моторами. Для каждого проекта из нашей базы данных подбирается оптимальный тип привода и вентилятор с минимальными энергопотреблением и уровнем шума, что также снижает эксплуатационные расходы и вносит вклад в защиту окружающей среды.

Совершенные электронные компоненты позволяют осуществить регулирование подачи воздуха частотным преобразователем и встроить контрольно-измерительные станции параметров воздуха в вентагрегат. При запуске в эксплуатацию необходимо задать всего лишь требуемые расход воздуха и напор на сеть. Система управления позволяет легко изменить эти параметры уже в процессе эксплуатации. Возможна интеграция в систему управления зданием.





**Rational Solutions**

### Основные отличительные особенности

Вентиляционное оборудование Rational Solutions — это не просто современное европейское оборудование, соответствующее проверенным временем стандартам качества, а оборудование, удобное в эксплуатации, имеющее широчайший ассортимент предлагаемых моделей, своевременное сервисное сопровождение, высококвалифицированную техническую поддержку, оперативность поставок и, что очень важно, гибкость в ценообразовании.

### Оборудование в наличии на складе либо с малым сроком производства

Вашему вниманию предлагается исчерпывающая гамма вентиляционного оборудования в пяти группах, с помощью которых можно реализовать абсолютное большинство проектов по вентиляции. Более половины наименований всегда находится на складах и готова к отгрузке. Срок поставки заказных позиций в среднем составляет 5 недель.

### 100% выходной контроль на сборке

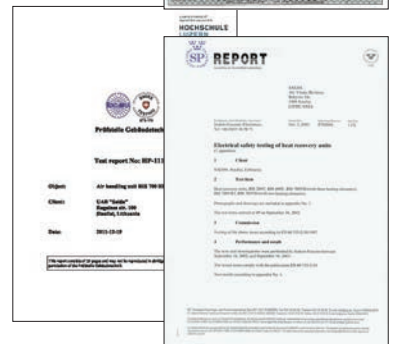
Каждое готовое изделие проходит заводское тестирование, что обеспечивает высокое качество и гарантирует отсутствие неисправностей. Более того, все оборудование подготовлено и апробировано к работе в наших климатических условиях. Накоплен многолетний опыт его эксплуатации.

### Разносторонняя сертификация

Продукция соответствует требованиям российских и европейских вентиляционных стандартов. Имеются сертификаты соответствия в системе ГОСТ Р, сертификаты соответствия техническому регламенту, санитарно-эпидемиологические заключения.

Имеются также все соответствующие сертификаты, принятые в странах Евросоюза, в частности, подтверждение соответствия нормам EN 13141-7, действующим в 31 стране.

В швейцарском Университете прикладных наук HOCHSCHULE LUZERN проведено независимое тестирование компактных вентагрегатов на утечки, байпас фильтров, проверены шумовые параметры и работа контура защиты перекрестноточного рекуператора от обмерзания. Полученные данные подтверждают соответствие действующим нормам. В шведском институте Sveriges Provnings-och Forskningsinstitut был выполнен тест на электробезопасность компактных вентагрегатов. Подтверждено соответствие нормам EN 60 335-2-30.





### Комплектующие известных европейских производителей

Мы изготавливаем корпусные элементы, производим их окраску, тепло- и шумоизоляцию. Основные компоненты вентиляционного оборудования закупаются у ведущих европейских производителей, например:

- односкоростные электродвигатели — Motive (Италия) и Bevi (Швеция);
- двухскоростные электродвигатели — VEM (Германия);
- вентиляторы — Comefri, Nicotra (Италия), Ziehl-Abegg (Германия);
- ТЭНы для электрических нагревателей — Baker (Германия);
- змеевики охладителей и нагревателей — Coiltech (Швеция);
- роторные и пластинчатые теплообменники — Heatex (Швеция), Noval (Лихтенштейн).

Указанные бренды широко представлены во всем мире и являются лидерами продаж в своих странах. Кроме того, некоторые из этих компаний входят в состав больших групп и концернов (Eco Group, Rib Group). О стабильности выбранных нами фирм говорит их возраст: Comefri работает на рынке уже 40 лет, Nicotra — 46 лет, EMW Filtertechnik — 58 лет, а фирма Ziehl-Abegg была основана еще в 1910 году!

### Модульность сборки

В сборочных цехах оборудование полностью укомплектовывается согласно спецификации заказчика и в строгом соответствии с технологией монтажа. В подготовленные корпуса канального оборудования устанавливаются мотор-колеса вентиляторов, теплообменники калориферов и ТЭНы. Сборка осуществляется высококвалифицированными специалистами на конвейере в условиях высокой культуры производства.

Поскольку расход воздуха единичного произведенного нами вентиляционного агрегата может достигать 110 000 м<sup>3</sup>/ч, предусмотрена возможность его модульной поставки в разобранном виде и сборка непосредственно на объекте. Это позволяет обеспечить его сохранность при доставке на большие расстояния и дает возможность пронести детали агрегатов в вентиляционную камеру, не разбирая конструкцию здания. Если одновременно заказывается большое число агрегатов, поставка в разобранном виде также приводит к существенной экономии в логистике.

### Многообразие вариантов компоновки

Имеются широкие возможности для выбора из десятков типоразмеров и способов компоновки оборудования. Возможная толщина панелей составляет 25 или 50 мм, большая толщина изоляции обеспечивает особенно низкий уровень шумов. Агрегат может быть изготовлен в секционном и моноблочном исполнении. Вентиляционное оборудование легко приспособливается под характер помещения: производятся агрегаты для сборки на раме, а также подвесные, запотолочные, компактные и крышные. Секции агрегатов между собой соединяются снаружи, что выгодно отличает нашу продукцию от конкурентов.

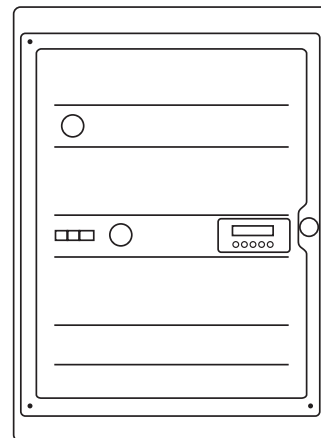


## ВСПОМОГАТЕЛЬНОЕ ОБОРУДОВАНИЕ

Вспомогательное оборудование включает в свой состав необходимые позиции, обеспечивающие комплектность вентиляционного агрегата TM LESSAR и возможность решения поставленных задач.

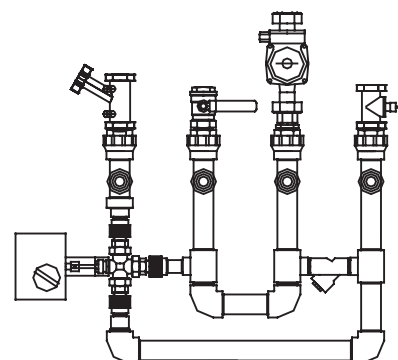
### Индивидуально проектируемые модули управления

Модули управления проектируются на заказ на элементной базе поставщиков электронных компонентов, и могут быть подключены к системам диспетчеризации любого производителя. Предусмотрена многоступенчатая защита водяного калорифера (по капиллярному термостату, по температуре обратной воды и по температуре приточного воздуха). Используются комплектующие от ABB, ENSTO, Emerson Electric, ERICO, Schneider Electric, Fantini Cosmi, KAMSTRUP, Kromschroeder, OJ Electronics, Regin, Siemens TAC и другие. Возможности по управляющим и регулируемым параметрам практически неограничены и зависят только от пожеланий заказчика. Для подбора управляющего модуля необходимо заполнить бланк подбора, приложить к нему схему вентоборудования и отправить запрос на электронный адрес [raschet@lessar.ru](mailto:raschet@lessar.ru). Бланк подбора управляющего модуля представлен на стр. 17.



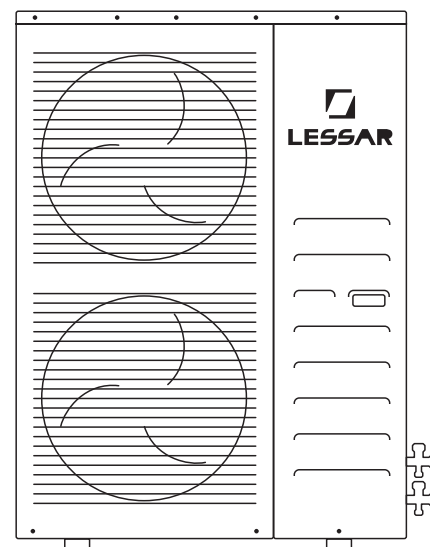
### Индивидуально проектируемые смесительные узлы

Смесительные узлы подбираются в виде основных элементов узла по отдельности: циркуляционный насос, 3-ходовой клапан, манометр, термометр и т.д. Сборка смесительного узла производится самостоятельно в процессе монтажа вентагрегата на объекте. Смесительные узлы позволяют обеспечивать плавное регулирование тепловой мощности и защитить калорифер от замерзания. Применяются комплектующие от Grundfoss, Danfoss, MMA, OUTO KUMPU, PIETRO FIORENTINI, Reflex, REHAU, SCHNEIDER Armaturen, WATTS Industries, WIKA Alexander Wiegand GmbH, WILO, Vexve Oy и другие. Для подбора смесительного узла необходимо отправить запрос с вложением технической информации и схемой вентиляционной установки на электронный адрес [raschet@lessar.ru](mailto:raschet@lessar.ru).



### Компрессорно-конденсаторные блоки

Для применения в составе охлаждающей секции приточной вентиляции предлагаются компрессорно-конденсаторные блоки TM LESSAR с холодопроизводительностью от 3 до 160 кВт. Для большинства моделей компрессорно-конденсаторных блоков на соединительном жидкостном трубопроводе перед воздухоохладителем в следующей последовательности устанавливаются дополнительные элементы холодильного контура, а именно: фильтр-осушитель, соленоидный клапан, смотровое стекло, терморегулирующий вентиль, а также ресивер на жидкостной линии сразу за наружным блоком. В компрессорно-конденсаторных блоках используются компрессоры ведущих мировых производителей, таких как Toshiba, Hitachi, Sanyo, Bitzer, работающие на хладагентах R410a и R407c.



# Бланк для подбора управляющего модуля

Наши координаты:  
Телефон: 8 (800) 333-04-95  
e-mail: raschet@lessar.ru

## Контактные данные

Организация:	
Адрес:	
E-mail:	
Телефон/факс:	
Дата заполнения:	
Контактное лицо:	
Объект:	
№ вентарегата в проекте:	

## Нагреватели

1) Предварительный		2) Основной		
Электрический	Режим работы	<input type="checkbox"/> лето <input type="checkbox"/> зима <input type="checkbox"/> всесезонно	Режим работы	<input type="checkbox"/> лето <input type="checkbox"/> зима <input type="checkbox"/> всесезонно
	Мощность	кВт	Мощность	кВт
	Параметры эл. сети	ф/В	Параметры эл. сети	ф/В
	Количество ступеней	1 2 3 4 5	Количество ступеней	1 2 3 4 5
	Мощность ступеней	кВт	Мощность ступеней	кВт
Водяной	Режим работы	<input type="checkbox"/> лето <input type="checkbox"/> зима <input type="checkbox"/> всесезонно	Режим работы	<input type="checkbox"/> лето <input type="checkbox"/> зима <input type="checkbox"/> всесезонно
	Мощность насоса и сила тока	кВт/А	Мощность насоса и сила тока	кВт/А
	Параметры эл. сети для насоса	ф/В	Параметры эл. сети для насоса	ф/В
	Тип клапана	<input type="checkbox"/> 2-ходовой <input type="checkbox"/> 3-ходовой	Тип клапана	<input type="checkbox"/> 2-ходовой <input type="checkbox"/> 3-ходовой
	Управление приводом	<input type="checkbox"/> ручное <input type="checkbox"/> аналоговое <input type="checkbox"/> дискретное	Управление приводом	<input type="checkbox"/> ручное <input type="checkbox"/> аналоговое <input type="checkbox"/> дискретное
Паровой	Режим работы	<input type="checkbox"/> лето <input type="checkbox"/> зима <input type="checkbox"/> всесезонно	Режим работы	<input type="checkbox"/> лето <input type="checkbox"/> зима <input type="checkbox"/> всесезонно
	Тип клапана		Тип клапана	
	Управление приводом	<input type="checkbox"/> ручное <input type="checkbox"/> аналоговое <input type="checkbox"/> дискретное	Управление приводом	<input type="checkbox"/> ручное <input type="checkbox"/> аналоговое <input type="checkbox"/> дискретное

## Охладители

Водяной	Режим работы	<input type="checkbox"/> лето <input type="checkbox"/> зима <input type="checkbox"/> всесезонно
	Количество ступеней	шт.
	Мощность насоса и сила тока	кВт/А
	Параметры эл. сети для насоса	ф/В
	Тип клапана	<input type="checkbox"/> 2-ходовой <input type="checkbox"/> 3-ходовой
Фреоновый	Управление приводом	<input type="checkbox"/> ручное <input type="checkbox"/> аналоговое <input type="checkbox"/> дискретное
	Режим работы	<input type="checkbox"/> лето <input type="checkbox"/> зима <input type="checkbox"/> всесезонно
	Тип ККБ	
Количество ККБ	шт.	

## Воздушные заслонки

Приток	Момент вращения	Н*м
	Управление приводом	<input type="checkbox"/> ручное <input type="checkbox"/> аналоговое <input type="checkbox"/> дискретное
Вытяжка	Момент вращения	Н*м
	Управление приводом	<input type="checkbox"/> ручное <input type="checkbox"/> аналоговое <input type="checkbox"/> дискретное
Секция рециркуляции	Режим работы	<input type="checkbox"/> лето <input type="checkbox"/> зима <input type="checkbox"/> всесезонно
	Момент вращения	Н*м
	Управление приводом	<input type="checkbox"/> ручное <input type="checkbox"/> аналоговое <input type="checkbox"/> дискретное

## Вентиляторы

Приток	Тип двигателя	<input type="checkbox"/> АС <input type="checkbox"/> ЕС
	Мощность двигателя и сила тока	кВт/А
	Параметры эл. сети	ф/В
	Тип передачи вращения	<input type="checkbox"/> ременная <input type="checkbox"/> прямая
	Тип защиты двигателя	<input type="checkbox"/> отсутствует <input type="checkbox"/> термодатчик <input type="checkbox"/> терморезистор
Вытяжка	Тип двигателя	<input type="checkbox"/> АС <input type="checkbox"/> ЕС
	Мощность двигателя и сила тока	кВт/А
	Параметры эл. сети	ф/В
	Тип передачи вращения	<input type="checkbox"/> ременная <input type="checkbox"/> прямая
	Тип защиты двигателя	<input type="checkbox"/> отсутствует <input type="checkbox"/> термодатчик <input type="checkbox"/> терморезистор

## Увлажнитель

Форсуночная камера	Режим работы	<input type="checkbox"/> лето <input type="checkbox"/> зима <input type="checkbox"/> всесезонно
	Количество ступеней	шт.
Паровой	Режим работы	<input type="checkbox"/> лето <input type="checkbox"/> зима <input type="checkbox"/> всесезонно
	Количество ступеней	шт.
Сотовый	Режим работы	<input type="checkbox"/> лето <input type="checkbox"/> зима <input type="checkbox"/> всесезонно
	Количество ступеней	шт.
	Мощность насоса и сила тока	кВт/А

## Рекуперация

Пластинчатый рекуператор	Режим работы	<input type="checkbox"/> лето <input type="checkbox"/> зима <input type="checkbox"/> всесезонно
	Защита от обмерзания	<input type="checkbox"/> да <input type="checkbox"/> нет
	Байпас	<input type="checkbox"/> да <input type="checkbox"/> нет
Роторный регенератор	Режим работы	<input type="checkbox"/> лето <input type="checkbox"/> зима <input type="checkbox"/> всесезонно
	Защита от обмерзания	<input type="checkbox"/> да <input type="checkbox"/> нет
	Мощность двигателя и сила тока	кВт/А
	Скорость вращения ротора	<input type="checkbox"/> постоянная <input type="checkbox"/> переменная
Гликолевый рекуператор	Уставка частотного преобразователя	Гц
	Режим работы	<input type="checkbox"/> лето <input type="checkbox"/> зима <input type="checkbox"/> всесезонно
	Тип клапана	<input type="checkbox"/> 2-ходовой <input type="checkbox"/> 3-ходовой
	Управление приводом	<input type="checkbox"/> ручное <input type="checkbox"/> аналоговое <input type="checkbox"/> дискретное
	Мощность насоса и сила тока	кВт/А
Параметры эл. сети для насоса	ф/В	

## Фильтры

		Предварительный	Первый	Второй
Приток	Класс фильтра			
	Перепад давления начальн./конечн.	Па		
Вытяжка	Класс фильтра			
	Перепад давления начальн./конечн.	Па		

При запросе расчета щита автоматики необходимо предоставить схему вентоборудования, а также ваши пожелания по управлению (управление со щита, управление с пульта, диспетчеризация), алгоритм работы (в противном случае алгоритм работы на свое усмотрение выбирает специалист по автоматике и претензии по алгоритму работы вентоборудования не принимаются).

## Вентиляторы



**LV-FDC-ECO** **NEW**  
Канальный круглый вентилятор  
стр. 22–23



**LV-FDCS-ECO**  
Шумоизолированный вентилятор  
с круглым присоединением  
стр. стр. 24–27



**LV-FRCS-ECO**  
Шумоизолированный крышный вентилятор  
с вертикальным выбросом воздуха  
стр. стр. 28–31



**LV-FRCV-ECO** **NEW**  
Крышный вентилятор  
с вертикальным выбросом воздуха  
стр. 32–35



**LV-FRCH-ECO**  
Крышный вентилятор бытового типа  
стр. 36–37

## Компактные вентагрегаты



**LV-PACU PE-V4-ECO, LV-PACU PW-V4-ECO** **NEW**  
Приточно-вытяжной вентагрегат с пластинчатым  
рекуператором и электрическим или водяным  
нагревателем (горизонтальное исполнение)  
стр. 42–45

Функциональные схемы и состав вентагрегатов  
стр. 46–47



**LV-PACU VE-V4-ECO, LV PACU-VW-V4-ECO** **NEW**  
Приточно-вытяжной вентагрегат с пластинчатым  
рекуператором и электрическим или водяным  
нагревателем (вертикальное исполнение)  
стр. 48–67

Функциональные схемы и состав вентагрегатов  
стр. 68–71



**LV-PACU HE-V4-ECO, LV-PACU HW-V4-ECO** **NEW**  
Приточно-вытяжной вентагрегат с пластинчатым  
рекуператором и электрическим или водяным  
нагревателем (горизонтальное исполнение)  
стр. 72–95



**LV-PACU HE-V4-EC, LV-PACU HW-V4-EC** **NEW**  
Приточно-вытяжной вентагрегат с пластинчатым  
рекуператором и электрическим или водяным  
нагревателем (горизонтальное исполнение)  
стр. 96–107

Функциональные схемы и состав вентагрегатов  
стр. 108–113



**LV-RACU VE-V4-ECO, LV-RACU VW-V4-ECO** **NEW**  
Приточно-вытяжной вентагрегат с роторным  
регенератором и электрическим или водяным  
нагревателем (вертикальное исполнение)  
стр. 114–129

Функциональные схемы и состав вентагрегатов  
стр. 130–131



**LV-RACU HE-V4-ECO, LV-RACU HW-V4-ECO** **NEW**  
Приточно-вытяжной вентагрегат с роторным  
регенератором и электрическим или водяным  
нагревателем (горизонтальное исполнение)  
стр. 132–159

Функциональные схемы и состав вентагрегатов  
стр. 160–163

## Центральные секционные вентагрегаты

**LV-ASU Progressive Solutions**  
Общие сведения  
стр. 164–167





# Rational Solutions

## Вентиляторы



**LV-FDC**  
Канальный круглый вентилятор  
стр. 170–175



**LV-FDCN**  
Настенный круглый вентилятор  
стр. 176–181



**LV-FDCG**  
Канальный круглый вентилятор (тип G)  
стр. 182–183



**LV-FDTA**  
Канальный прямоугольный вентилятор  
стр. 184–193



**LV-FDCS**  
Шумоизолированный вентилятор  
с круглым присоединением  
стр. 194–201



**LV-FDTS**  
Шумоизолированный прямоугольный вентилятор  
стр. 202–211



**LV-FDQS**  
Шумоизолированный кубический вентилятор  
стр. 212–221



**LV-FKQ**  
Кухонный кубический вентилятор  
стр. 222–227



**LV-FKE**  
Кухонный радиальный вентилятор  
стр. 228–235



**LV-FRCS**  
Шумоизолированный крышный вентилятор  
с вертикальным выбросом воздуха  
стр. 236–245



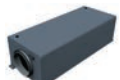
**LV-FRCV**  
Крышный вентилятор с вертикальным выбросом  
воздуха  
стр. 246–255



**LV-FRCH**  
Крышный вентилятор бытового типа  
стр. 256–259

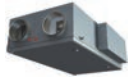
Рекомендуемые схемы монтажа  
стр. 260–261

## Компактные вентилляторы



**LV-WECU-V4, LV-WECU W-V4**  
Приточный вентиллятор с электрическим или водяным  
нагревателем  
стр. 276–291

Функциональные схемы и состав вентилляторов  
стр. 292–293



**LV-PACU PE, LV-PACU PW**  
Приточно-вытяжной вентиллятор с пластинчатым  
рекуператором и электрическим или водяным  
нагревателем (потолочное исполнение)  
стр. 294–305

Функциональные схемы и состав вентилляторов  
стр. 306–307



**LV-PACU VE, LV-PACU VW**  
Приточно-вытяжной вентиллятор с пластинчатым  
рекуператором и электрическим или водяным  
нагревателем (вертикальное исполнение)  
стр. 308–315

Функциональные схемы и состав вентилляторов  
стр. 316–319



**LV-PACU HE, LV-PACU HW**  
Приточно-вытяжной вентиллятор с пластинчатым  
рекуператором и электрическим или водяным  
нагревателем (горизонтальное исполнение)  
стр. 320–327

Функциональные схемы и состав вентилляторов  
стр. 328–329



**LV-RACU VE, LV-RACU VW**  
Приточно-вытяжной вентиллятор с роторным  
рекуператором и электрическим или водяным  
нагревателем (вертикальное исполнение)  
стр. 330–333

Функциональные схемы и состав вентилляторов  
стр. 334–335



**LV-RACU HE, LV-RACU HW**  
Приточно-вытяжной вентиллятор с роторным  
рекуператором и электрическим или водяным  
нагревателем (горизонтальное исполнение)  
стр. 336–339

Функциональные схемы и состав вентилляторов  
стр. 340–341

## Центральные секционные вентилляторы

### LV-ASU Rational Solutions

Общие сведения  
стр. 342–343

Вентилляторы, подбираемые в программе подбора  
стр. 344–351



Вентилляторы в гигиеническом исполнении  
стр. 352–353



Вентилляторы для бассейнов  
стр. 354–357



Подвесные вентилляторы  
стр. 358–359



**NEW**

Вентилляторы с газовым воздухонагревателем  
стр. 360



Вентилляторы с секциями увлажнителя или  
рекуператором «тепловая труба»  
стр. 360



Бланк подбора  
стр. 361

## Бесканальные вентилляторы



**LV-DAU-P**  
Крышный приточно-рециркуляционный вентиллятор  
стр. 362, 364–365



**LV-DAU-PV**  
Крышный приточно-вытяжной вентиллятор  
с рециркуляцией  
стр. 362, 366–367



**LV-DAU-PVR**  
Крышный приточно-вытяжной вентиллятор  
с пластинчатым теплообменником и рециркуляцией  
стр. 363, 368–369



**LV-DAU-RC**  
Потолочный рециркуляционный вентиллятор  
стр. 363, 370–371



Общая информация  
стр. 372

Бланк подбора  
стр. 373

## Тепловентилляторы



**LV-FHU**  
Универсальный тепловентиллятор  
стр. 374–377



**LV-FHUA**  
Универсальный тепловентиллятор (тип A)  
стр. 378–381



# Accessories

## Аксессуары для канальной вентиляции



**LV-GDT**  
Адаптер-переход  
стр. 382



**LV-MDC**  
Хомут быстросъемный  
стр. 382



**LV-WDT, WDTA**  
Гибкая (вибро) вставка для прямоугольных каналов  
стр. 383



**LV-WDQ**  
Гибкая (вибро) вставка для вентиляторов LV-FDQS  
стр. 384



**LV-LCA**  
Наружная решетка для круглых каналов (тип А)  
стр. 385



**LV-LCB**  
Наружная решетка для круглых каналов (тип Б)  
стр. 386



**LV-LT**  
Наружная решетка для прямоугольных каналов  
стр. 387



**LV-LQ**  
Наружная решетка для вентиляторов LV-FDQS  
стр. 388



**LV-BDCM-H**  
Воздушная заслонка для круглых каналов  
(с уплотнением)  
стр. 389



**LV-BDCA, LV-BDCM**  
Воздушная заслонка для круглых каналов  
стр. 390



**LV-BDCR**  
Воздушная регулировочная заслонка для круглых каналов  
стр. 391



**LV-TDC**  
Обратный клапан для круглых каналов  
стр. 392



**LV-BDTM**  
Воздушная заслонка для прямоугольных каналов  
стр. 393



**LV-BDQM**  
Воздушная заслонка для вентиляторов LV-FDQS  
стр. 394



**LV-KDCS**  
Фильтр-кассета для круглых каналов  
(панельного типа)  
стр. 395



**LV-KDCK**  
Фильтр-кассета для круглых каналов  
(карманного типа)  
стр. 396–397



**LV-KDTK**  
Фильтр-кассета для прямоугольных каналов  
(карманного типа)  
стр. 398–399



**LV-JS**  
Фильтр-вставка панельного и карманного типа  
(для LV-KDCS и KDCK)  
стр. 400



**LV-JK**  
Фильтр-вставка карманного типа (для KDCK)  
стр. 401



**LV-JK**  
Фильтр-вставка карманного типа (для LV-KDTK)  
стр. 402



**LV-SDC**  
Шумоглушитель для круглых каналов  
стр. 403



**LV-SDT**  
Шумоглушитель для прямоугольных каналов  
стр. 404



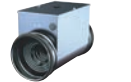
**LV-SDTA**  
Шумоглушитель для прямоугольных каналов (тип А)  
стр. 405



**LV-SDQ**  
Шумоглушитель для вентиляторов LV-FDQS  
стр. 406



**LV-PDC**  
Воздухораспределительная камера  
стр. 407



**LV-HDCE**  
Электрический нагреватель для круглых каналов  
стр. 408–409



**LV-HDTE**  
Электрический нагреватель для прямоугольных каналов  
стр. стр. 410–411



**LV-HDCW-2**  
Водяной нагреватель для круглых каналов (2-рядный)  
стр. 412–413



**LV-HDCW-3**  
Водяной нагреватель для круглых каналов (3-рядный)  
стр. 414–415



**LV-HDTW-2**  
Водяной нагреватель для прямоугольных каналов  
(2-рядный)  
стр. 416–417



**LV-HDTW-3, LV-HDTW-4**  
Водяной нагреватель для прямоугольных каналов  
(3-, 4-рядный)  
стр. 418–419



**LV-CDCW**  
Водяной охладитель для круглых каналов  
стр. 420–421



**LV-CDTW**  
Водяной охладитель для прямоугольных каналов  
стр. 422–425



**LV-CDTF**  
Фреоновый охладитель для прямоугольных каналов  
стр. 426–429



**RMG 3**  
Смесительный узел для тепловентиляторов  
стр. 430

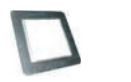


**VXP 45**  
Малый 3-ходовой клапан с ходом штока 5,5 мм  
стр. 431

## Аксессуары для крышной вентиляции



**LV-GDC**  
Адаптер-переход  
стр. 432



**LV-QTA**  
Монтажная панель для крышного короба LV-ZRQA  
стр. 432



**LV-ZRQA**  
Крышный короб  
(для вентиляторов LV-FRCH, LV-FRCH-ECO)  
стр. 433



**LV-ZRQI**  
Крышный короб (для вентиляторов LV-FRCV, LV-FRCS, LV-FRCS-ECO)  
стр. 434



**LV-ZRQB**  
Крышный короб (для вентиляторов LV-FRCV, LV-FRCS, LV-FRCS-ECO)  
стр. 435



**LV-TDCJ**  
Обратный клапан (для крышных вентиляторов)  
стр. стр. 436



**LV-WDCA**  
Гибкие (вибро) вставки  
стр. 437

## Аксессуары для компактных вентагрегатов



**LV-SC**  
Летняя кассета  
стр. 438



**LV-JKP, R**  
Фильтр-вставка для компактных вентагрегатов  
стр. 438

## Воздухораспределители



**LV-DCP**  
Приточный диффузор  
стр. 440



**LV-DCV**  
Вытяжной диффузор  
стр. 441



**LV-DQH**  
Перфорированный диффузор  
стр. 442–443

## Элементы автоматики



**MTP-X10K-NA**  
Регулятор скорости с выходным напряжением 0–10 В  
стр. 444



**ETY/MTY**  
Бесступенчатый регулятор скорости (230 В)  
стр. 444



**TGRV**  
Трансформаторный регулятор скорости (230 В)  
стр. 445



**TGRT**  
Трансформаторный регулятор скорости (400 В)  
стр. 446



**EKR 6.1**  
Регулятор мощности нагрева (1–230 В, 2–400 В)  
стр. 447



**EKR 15.1**  
Регулятор мощности нагрева (3–400 В)  
стр. 448



**EKR 15.1P**  
Регулятор мощности нагрева тип P (3–400 В)  
стр. 449



**FLEX**  
Кнопочный пульт управления   
стр. 450



**UNI, PRO**  
Кнопочные пульты управления  
стр. 450



**TPC**  
Сенсорный пульт управления  
стр. 451



**C16**  
Комнатный термостат  
стр. 452



**CH110**  
Электронный комнатный термостат с ЖК-дисплеем  
стр. 452



**QAF 81.3**  
Термостат защиты от замораживания  
стр. 453



**TG-A1**  
Накладной датчик температуры  
стр. 454



**TG-D1**  
Погружной датчик температуры  
стр. 454



**TG-K3**  
Канальный датчик температуры  
стр. 454



**TJ-K10K**  
Канальный датчик температуры  
стр. 454



**TJP-10K**  
Накладной датчик температуры  
стр. 454



**TG-KH**  
Канальный датчик температуры  
(с соединительной коробкой)  
стр. 454



**TG-R5**  
Комнатный датчик температуры  
стр. 454



**TG-UH**  
Наружный датчик температуры  
стр. 454



**PS 600B**  
Дифференциальное реле давления  
стр. 455



**SSB**  
Электропривод для клапана VXP 45  
стр. 456



**G..D, G..B**  
Электроприводы для воздушных заслонок  
стр. 457



**GMA**  
Электропривод для воздушных заслонок (7 Нм)  
стр. 458



**S-ET 10E**  
Устройства тепловой защиты электродвигателя  
стр. 459



**STDT 16E**  
Устройства тепловой защиты электродвигателя  
стр. 459



**S-ET 10**  
Устройства тепловой защиты электродвигателя  
стр. 459



**STDT 16**  
Устройства тепловой защиты электродвигателя  
стр. 459

# LV-FDC 125, 160, 200, 250, 315-ECO

Канальный круглый вентилятор  
(исполнение ECO)



В комплект поставки включены  
быстрозъемные хомуты LV-MDC.

## Область применения

- Используется в системах приточной или вытяжной вентиляции зданий бытового, общественного, административного или промышленного назначения.

## Описание

- Вентиляторы оснащаются экономичными электрокоммутируемыми двигателями ЕС. Электрокоммутируемые двигатели ЕС расходуют до 35% меньше электроэнергии по сравнению со стандартными двигателями АС.
- Электродвигатели ЕС оснащаются интегрированным прогрессивным контролем и управлением.
- Электродвигатели ЕС по сравнению с обычными двигателями АС продолжают тихо работать во время регулирования их скорости вращения.

## Конструкция

- Корпус изготавливается из металла и окрашивается порошковой краской в серый цвет (RAL7040).
- Крыльчатка имеет загнутые назад лопатки и изготавливается из пластика.
- Электродвигатель выполнен из сплавов алюминия, меди и пластмассы.

## Монтаж

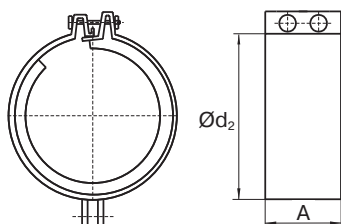
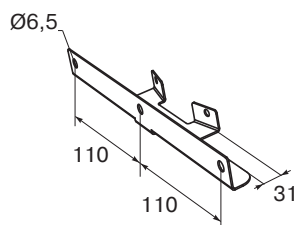
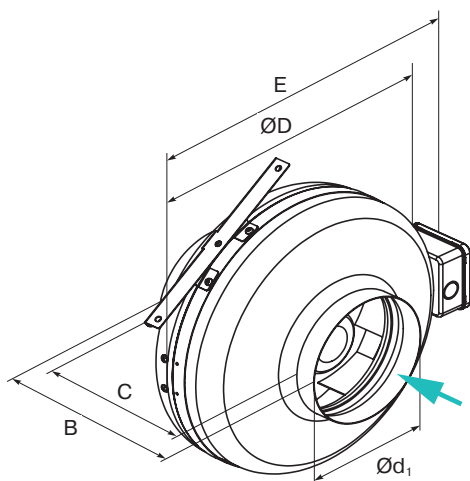
- Вентилятор может быть установлен под любым углом относительно оси вращения в соответствии с направлением движения воздушного потока.

## Управление

- Настройка скорости осуществляется при помощи регулятора скорости МТР-Х10К-NA с управляющим сигналом 0–10 В.

## Качество и безопасность

- Сертификат соответствия в системе ГОСТ Р.



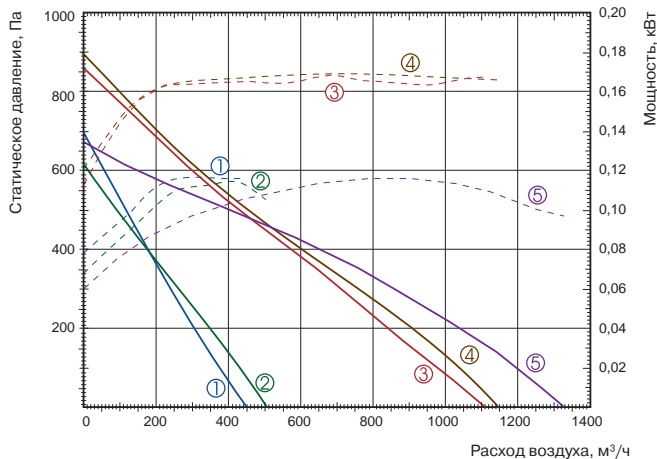
## LV - FDC 125 - ECO

1 2 3 5

- 1 LV — вентиляционное оборудование торговой марки LESSAR
- 2 FDC — вентилятор канального типа для круглых каналов
- 3 125 — типоразмер вентилятора, мм
- 4 ECO — энергоэффективное исполнение

Тип вентилятора	Размеры, мм						
	A	B	C	ØD	Ød <sub>1</sub>	Ød <sub>2</sub>	E
LV-FDC 125-ECO	60	207±2	175±2	245	125	125	290
LV-FDC 160-ECO	60	200±2	160±2	245	160	160	290
LV-FDC 200-ECO	60	240±2	190±2	345	200	200	390
LV-FDC 250-ECO	60	245±2	185±2	345	250	250	390
LV-FDC 315-ECO	60	250±2	180±2	400	315	315	445



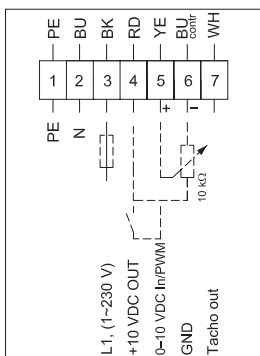


- ① LV-FDC 125-ECO
- ② LV-FDC 160-ECO
- ③ LV-FDC 200-ECO
- ④ LV-FDC 250-ECO
- ⑤ LV-FDC 315-ECO

Технические характеристики	Ед. изм.	125-ECO	160-ECO	200-ECO	250-ECO	315-ECO
Напряжение/частота	В/Гц	230/50	230/50	230/50	230/50	230/50
Потребляемая мощность	кВт	0,053	0,111	0,17	0,225	0,166
Номинальный ток	А	0,4	0,88	1,42	1,74	3
Частота вращения	об./мин	3200	3200	3210	3210	3400
Регулятор скорости		MTP-X10K-NA	MTP-X10K-NA	MTP-X10K-NA	MTP-X10K-NA	MTP-X10K-NA
Макс. температура перемещаемого воздуха	°С	60	60	45	45	60
Мин. температура перемещаемого воздуха	°С	-25	-25	-25	-25	-25
Масса	кг	2,36	2,66	4,33	4,33	5,61
№ схемы подключения		№ 1	№ 1	№ 1	№ 1	№ 1
Степень защиты двигателя		IP44	IP44	IP44	IP44	IP44
Степень защиты клеммной коробки		IP55	IP55	IP55	IP55	IP55

Шумовые характеристики оборудования см. в конце раздела.

Схема подключения № 1



- BU — синий
- BK — черный
- RD — красный
- YE — желтый
- WH — белый
- PE — желто-зеленый

Испытания рабочих характеристик вентиляторов проводились в соответствии с EN ISO 5801.

- LV-LCA 385
- LV-LCB 386
- LV-BDCA 390
- LV-BDCM 390
- LV-BDCM-H 389
- LV-TDC 392
- LV-KDCS 395
- LV-KDCK 396
- LV-SDC 403
- LV-HDCE 408
- LV-HDCW 412
- LV-CDCW 420
- MTP-X10K-NA 444

Progressive Solutions

Rational Solutions

Accessories

# LV-FDCS 125, 160, 200-ECO

## Шумоизолированный вентилятор с круглым присоединением (исполнение ECO)



### Область применения

- Используется в системах приточной или вытяжной вентиляции зданий бытового, общественного, административного или промышленного назначения.
- Наличие тепло-звукоизоляционного слоя позволяет применять вентилятор в помещениях с высокими требованиями к уровню шума.

### Описание

- Вентиляторы оснащаются экономичными электрокоммутируемыми двигателями ЕС. Электрокоммутируемые двигатели ЕС расходуют до 35% меньше электроэнергии по сравнению со стандартными двигателями АС.
- Электродвигатели ЕС оснащаются интегрированным прогрессивным контролем и управлением.
- Электродвигатели ЕС по сравнению с обычными двигателями АС продолжают тихо работать во время регулирования их скорости вращения.

### Конструкция

- Корпус и крыльчатка вентилятора изготавливаются из оцинкованной стали.
- Специальный полукруглый профиль корпуса обеспечивает повышенную жесткость.
- Негорючая изоляция на основе минеральной ваты толщиной 50 мм.
- Съемная крышка обеспечивает легкий доступ для обслуживания или ремонта.
- Крыльчатка имеет загнутые вперед лопасти.

### Монтаж

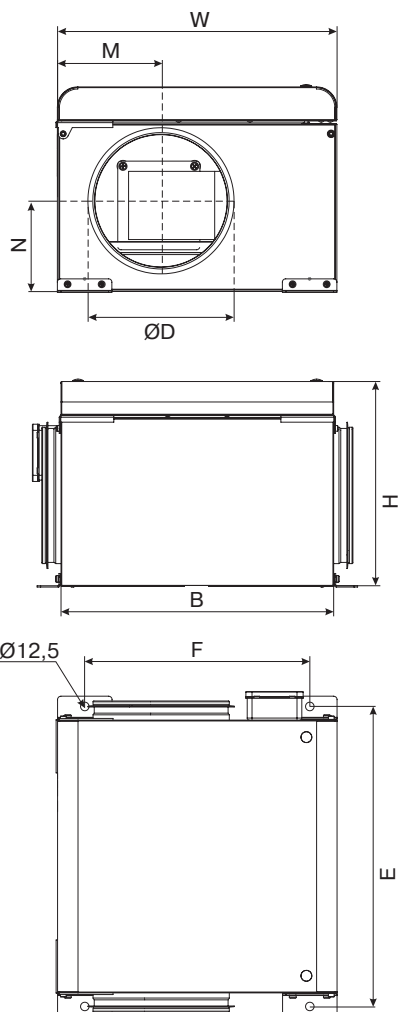
- Вентилятор может быть установлен как вертикально, так и горизонтально относительно оси вращения в соответствии с направлением движения воздушного потока.
- Для более удобного монтажа вентилятор оснащен специальными «лапами».
- Конструкция съемной крышки позволяет легко менять сторону открытия.

### Управление

- Регулирование скорости осуществляется при помощи регулятора скорости МТР-Х10К-NA с управляющим сигналом 0–10 В.

### Качество и безопасность

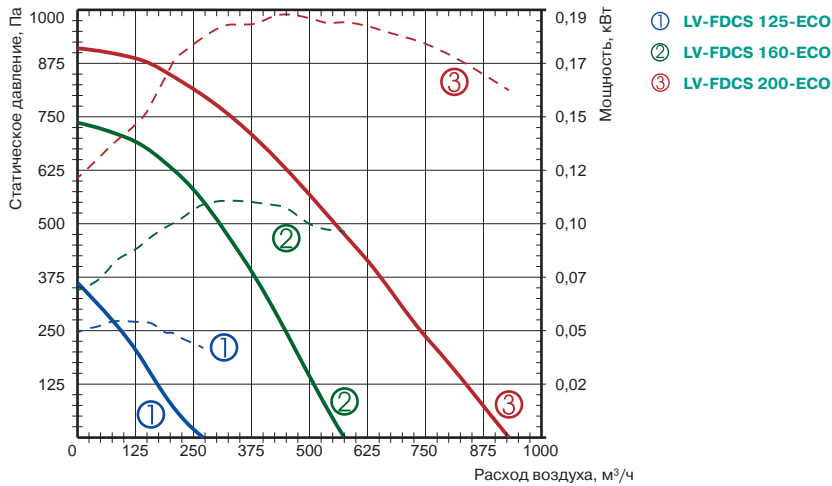
- Сертификат соответствия в системе ГОСТ Р.



**LV - FDC S 125 - ECO**

- 1 LV — вентиляционное оборудование торговой марки LESSAR
- 2 FDC — вентилятор канального типа для круглых каналов
- 3 S — шумоизолированное исполнение
- 4 125 — типоразмер вентилятора, мм
- 5 ECO — энергоэффективное исполнение

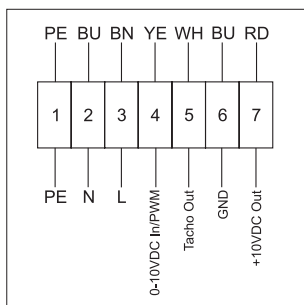
Тип вентилятора	Размеры, мм							
	B	W	H	M	N	ØD	E	F
LV-FDCS 125	400	410	325	205	165,5	125	440	330
LV-FDCS 160	550	485	340	149	193	160	590	405
LV-FDCS 200	600	545	425	170	259,5	200	640	465



Технические характеристики	Ед. изм.	125-ECO	160-ECO	200-ECO
Напряжение/частота	В/Гц	230/50	230/50	230/50
Потребляемая мощность	кВт	0,053	0,111	0,192
Номинальный ток	А	0,4	0,88	1,42
Частота вращения	об./мин	4480	3490	3380
Регулятор скорости		MTP-X10K-NA	MTP-X10K-NA	MTP-X10K-NA
Макс. температура перемещаемого воздуха	°С	60	60	60
Мин. температура перемещаемого воздуха	°С	-25	-25	-25
Масса	кг	12,0	19,0	24,0
№ схемы подключения		№ 1	№ 1	№ 1
Степень защиты двигателя		IP44	IP44	IP44
Степень защиты клеммной коробки		IP55	IP55	IP55

Шумовые характеристики оборудования см. в конце раздела.

Схема подключения № 1



- BU — синий
- BN — коричневый
- RD — красный
- YE — желтый
- WH — белый
- PE — желто-зеленый

Испытания рабочих характеристик вентиляторов проводились в соответствии с EN ISO 5801.

- LV-MDC 382
- LV-LCA 385
- LV-LCB 386
- LV-BDCA 390
- LV-BDCM 390
- LV-BDCM-H 389
- LV-TDC 392
- LV-KDCS 395
- LV-KDCK 396
- LV-SDC 403
- LV-HDCE 408
- LV-HDCW 412
- LV-CDCW 420
- MTP-X10K-NA 444

# LV-FDCS 250, 315-ECO

## Шумоизолированный вентилятор с круглым присоединением (исполнение ECO)



### Область применения

- Используется в системах приточной или вытяжной вентиляции зданий бытового, общественного, административного или промышленного назначения.
- Наличие тепло-звукоизоляционного слоя позволяет применять вентилятор в помещениях с высокими требованиями к уровню шума.

### Описание

- Вентиляторы оснащаются экономичными электрокоммутируемыми двигателями ЕС. Электрокоммутируемые двигатели ЕС расходуют до 35% меньше электроэнергии по сравнению со стандартными двигателями АС.
- Электродвигатели ЕС оснащаются интегрированным прогрессивным контролем и управлением.
- Электродвигатели ЕС по сравнению с обычными двигателями АС продолжают тихо работать во время регулирования их скорости вращения.

### Конструкция

- Корпус и крыльчатка вентилятора изготавливаются из оцинкованной стали.
- Специальный полукруглый профиль корпуса обеспечивает повышенную жесткость.
- Негорючая изоляция на основе минеральной ваты толщиной 50 мм.
- Съемная крышка обеспечивает легкий доступ для обслуживания или ремонта.
- Крыльчатка имеет загнутые вперед лопасти.

### Монтаж

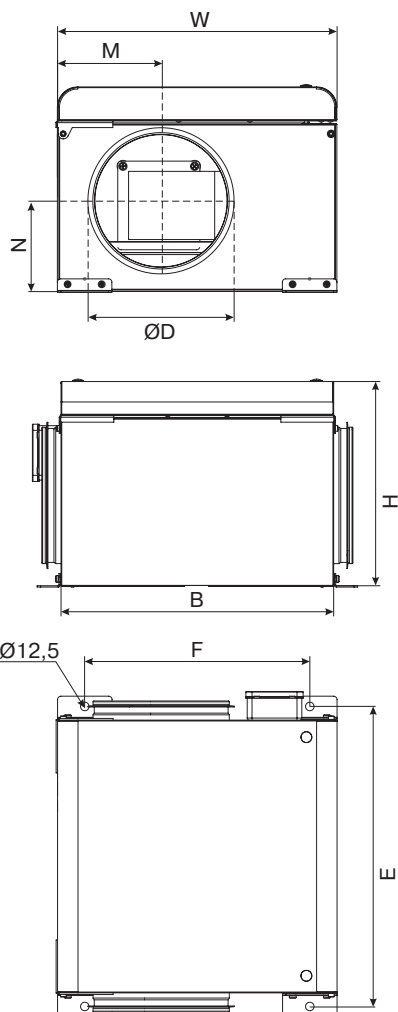
- Вентилятор может быть установлен как вертикально, так и горизонтально относительно оси вращения в соответствии с направлением движения воздушного потока.
- Для более удобного монтажа вентилятор оснащен специальными «лапами».
- Конструкция съемной крышки позволяет легко менять сторону открытия.

### Управление

- Регулирование скорости осуществляется при помощи регулятора скорости МТР-Х10К-NA с управляющим сигналом 0–10 В.

### Качество и безопасность

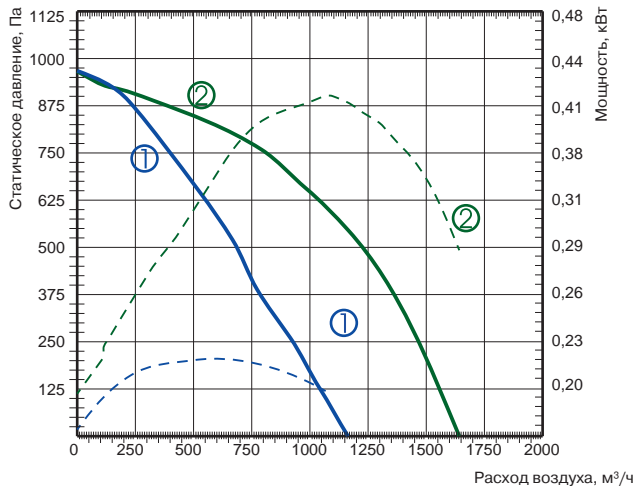
- Сертификат соответствия в системе ГОСТ Р.



**LV - FDC S 250 - ECO**

- 1 LV — вентиляционное оборудование торговой марки LESSAR
- 2 FDC — вентилятор канального типа для круглых каналов
- 3 S — шумоизолированное исполнение
- 4 250 — типоразмер вентилятора, мм
- 5 ECO — энергоэффективное исполнение

Тип вентилятора	Размеры, мм							
	B	W	H	M	N	ØD	E	F
LV-FDCS 250	600	545	425	194	234,5	250	640	465
LV-FDCS 315	675	595	475	227,5	251,5	315	715	515



- ① LV-FDCS 250-ECO
- ② LV-FDCS 315-ECO

Технические характеристики	Ед. изм.	250-ECO	315-ECO
Напряжение/частота	В/Гц	230/50	230/50
Потребляемая мощность	кВт	0,225	0,400
Номинальный ток	А	1,74	3,0
Частота вращения	об./мин	3220	3580
Регулятор скорости		MTP-X10K-NA	MTP-X10K-NA
Макс. температура перемещаемого воздуха	°С	60	55
Мин. температура перемещаемого воздуха	°С	-25	-25
Масса	кг	24,0	31,0
№ схемы подключения		№ 1	№ 2
Степень защиты двигателя		IP44	IP44
Степень защиты клеммной коробки		IP55	IP55

Шумовые характеристики оборудования см. в конце раздела.

Схема подключения № 1

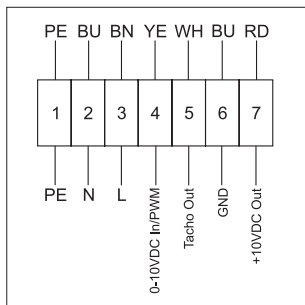
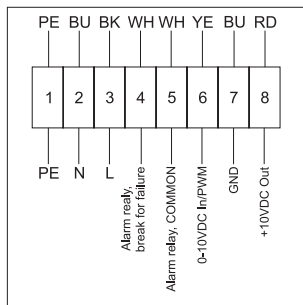


Схема подключения № 2



- BU — синий
- BN — коричневый
- RD — красный
- YE — желтый
- WH — белый
- PE — желто-зеленый

Испытания рабочих характеристик вентиляторов проводились в соответствии с EN ISO 5801.

- LV-MDC 382
- LV-LCA 385
- LV-LCB 386
- LV-BDCA 390
- LV-BDCM 390
- LV-BDCM-H 389
- LV-TDC 392
- LV-KDCS 395
- LV-KDCK 396
- LV-SDC 403
- LV-HDCE 408
- LV-HDCW 412
- LV-CDCW 420
- MTP-X10K-NA 444

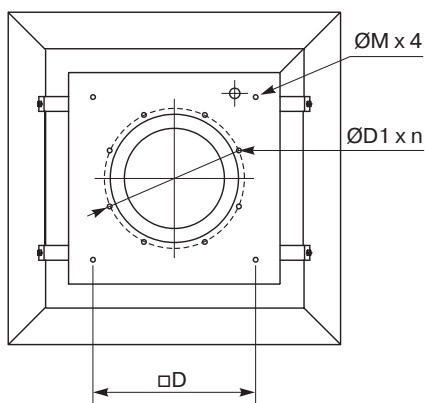
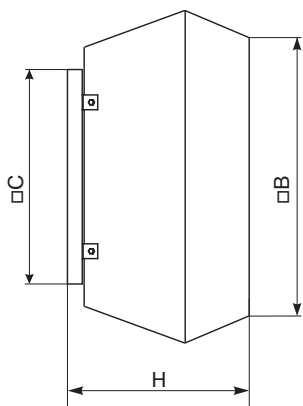
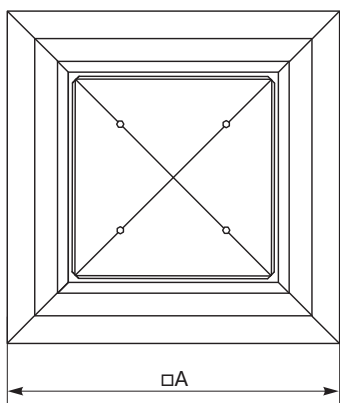
Progressive Solutions

Rational Solutions

Accessories

# LV-FRCS 311, 355, 400-ECO

## Шумоизолированный крышный вентилятор с вертикальным выбросом воздуха (исполнение ECO)



### Область применения

- Используется в системах вытяжной вентиляции зданий общественного или промышленного назначения (универмаги, бассейны, спортзалы, кухни или столовые, мастерские, склады и др.).
- Наличие тепло-звукоизоляционного слоя позволяет применять вентилятор на объектах с высокими требованиями к уровню шума.

### Описание

- Крыльчатка изготовлена из пластмассы и имеет загнутые назад лопатки. Для защиты от попадания извне посторонних предметов крыльчатка вентилятора закрыта металлической сеткой.
- Вентиляторы оснащаются экономичными электрокоммутируемыми двигателями ЕС. Электрокоммутируемые двигатели ЕС расходуют до 35% меньше электроэнергии по сравнению со стандартными двигателями АС.
- Электродвигатели ЕС оснащаются интегрированным прогрессивным контролем и управлением.
- Электродвигатели ЕС по сравнению с обычными двигателями АС продолжают тихо работать во время регулирования их скорости вращения.

### Конструкция

- Корпус вентилятора изготавливается из оцинкованного стального листа.
- Крыльчатка изготовлена из пластмассы.
- Электродвигатель изготовлен из сплавов алюминия, меди и пластмассы.

### Монтаж

- Вентилятор должен работать только в горизонтальном положении (ось вращения расположена вертикально).
- Вентилятор рекомендуется монтировать на специальных крышных коробах.



Для надежного монтажа крышных вентиляторов LESSAR используйте набор рекомендуемых аксессуаров. Предлагаемые схемы монтажа смотрите на стр. 260–261.

### Управление

- Регулирование скорости осуществляется при помощи регулятора скорости МТР-Х10К-NA с управляющим сигналом 0–10 В.

### Качество и безопасность

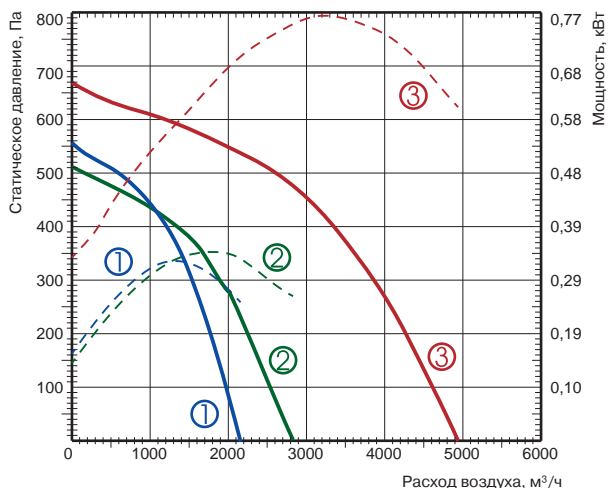
- Сертификат соответствия в системе ГОСТ Р.

### LV - FRC S 311 - 1 - ECO

1 2 3 4 5 6

- 1 LV — вентиляционное оборудование торговой марки LESSAR
- 2 FRC — вентилятор крышный
- 3 S — шумоизолированное исполнение
- 4 311 — типоразмер вентилятора, мм
- 5 Число фаз вентилятора  
1 — однофазный (230 В)
- 6 ECO — энергоэффективное исполнение

Тип вентилятора	Размеры, мм							
	A	B	C	H	ØM	D	ØD1	n
LV-FRCS 311	675	567	435	370	M6	330	285	6
LV-FRCS 355	844	716	595	420	M10	450	438	6
LV-FRCS 400	844	716	595	420	M10	450	438	6



- ① LV-FRCS 311-1-ECO
- ② LV-FRCS 355-1-ECO
- ③ LV-FRCS 400-1-ECO



Технические характеристики	Ед. изм.	311-1-ECO	355-1-ECO	400-1-ECO
Напряжение/частота	В/Гц	230/50	230/50	230/50
Потребляемая мощность	кВт	0,323	0,445	0,772
Номинальный ток	А	1,51	2,03	3,5
Частота вращения	об./мин	2270	1590	1700
Регулятор скорости		MTP-X10K-NA	MTP-X10K-NA	MTP-X10K-NA
Макс. температура перемещаемого воздуха	°С	60	60	60
Мин. температура перемещаемого воздуха	°С	-25	-25	-25
Масса	кг	24	38	38
№ схемы подключения		№ 1	№ 1	№ 2
Степень защиты двигателя		IP54	IP54	IP54
Степень защиты клеммной коробки		IP55	IP55	IP54

Шумовые характеристики оборудования см. в конце раздела.

Схема подключения № 1

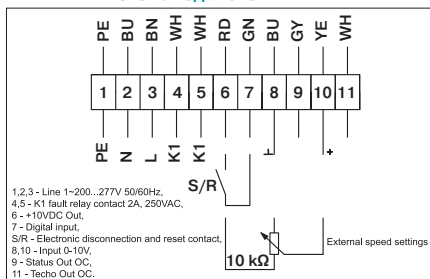
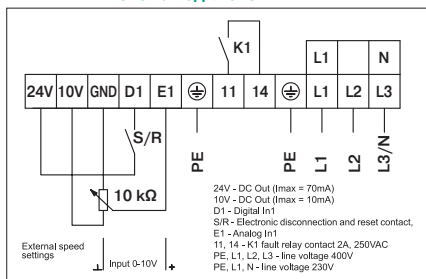


Схема подключения № 2



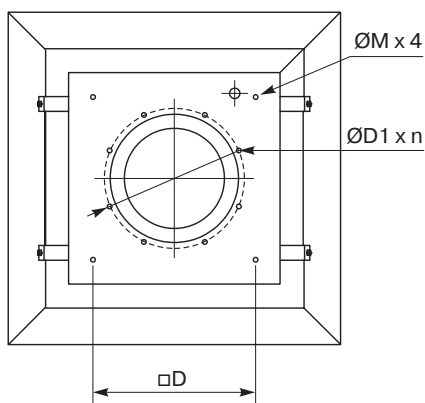
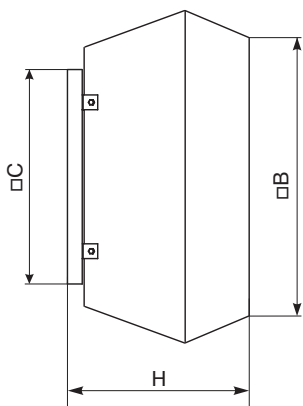
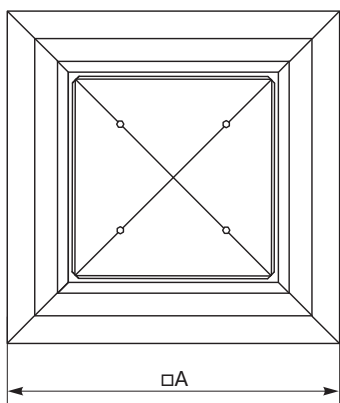
- BN — коричневый
- BU — синий
- YE — желтый
- GN — зеленый
- RD — красный
- WH — белый
- PE — желто-зеленый
- GY — серый

Испытания рабочих характеристик вентиляторов проводились в соответствии с EN ISO 5801.



# LV-FRCS 450, 500, 560, 630-ECO

## Шумоизолированный крышный вентилятор с вертикальным выбросом воздуха (исполнение ECO)



### Область применения

- Используется в системах вытяжной вентиляции зданий общественного или промышленного назначения (универмаги, бассейны, спортзалы, кухни или столовые, мастерские, склады и др.).
- Наличие тепло-звукоизоляционного слоя позволяет применять вентилятор на объектах с высокими требованиями к уровню шума.

### Описание

- Крыльчатка изготовлена из пластмассы и имеет загнутые назад лопатки. Для защиты от попадания извне посторонних предметов крыльчатка вентилятора закрыта металлической сеткой.
- Вентиляторы оснащаются экономичными электрокоммутируемыми двигателями ЕС. Электрокоммутируемые двигатели ЕС расходуют до 35% меньше электроэнергии по сравнению со стандартными двигателями АС.
- Электродвигатели ЕС оснащаются интегрированным прогрессивным контролем и управлением.
- Электродвигатели ЕС по сравнению с обычными двигателями АС продолжают тихо работать во время регулирования их скорости вращения.

### Конструкция

- Корпус вентилятора изготавливаются из оцинкованного стального листа.
- Крыльчатка изготовлена из пластмассы.
- Электродвигатель изготовлен из сплавов алюминия, меди и пластмассы.

### Монтаж

- Вентилятор должен работать только в горизонтальном положении (ось вращения расположена вертикально).
- Вентилятор рекомендуется монтировать на специальных крышных коробах.



Для надежного монтажа крышных вентиляторов LESSAR используйте набор рекомендуемых аксессуаров. Предлагаемые схемы монтажа смотрите на стр. 260–261.

### Управление

- Регулирование скорости осуществляется при помощи регулятора скорости МТР-Х10К-NA с управляющим сигналом 0–10 В.

### Качество и безопасность

- Сертификат соответствия в системе ГОСТ Р.

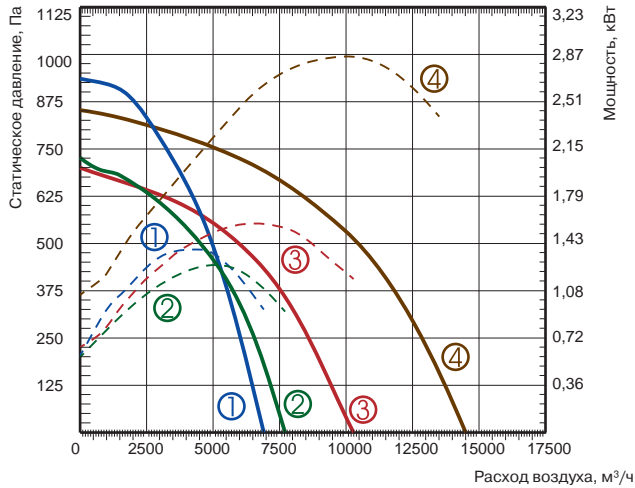
### LV - FRC S 450 - 3 - ECO

1 2 3 4 5 6

- 1 LV — вентиляционное оборудование торговой марки LESSAR
- 2 FRC — вентилятор крышный
- 3 S — шумоизолированное исполнение
- 4 450 — типоразмер вентилятора, мм
- 5 Число фаз вентилятора  
3 — трехфазный (400 В)
- 6 ECO — энергоэффективное исполнение

Тип вентилятора	Размеры, мм							
	A	B	C	H	ØM	D	ØD1	n
LV-FRCS 450	966	817	665	48	M10	535	438	6
LV-FRCS 500	966	817	665	48	M10	535	438	6
LV-FRCS 560	1265	1033	939	611	M10	750	605	8
LV-FRCS 630	1265	1033	939	611	M10	750	605	8

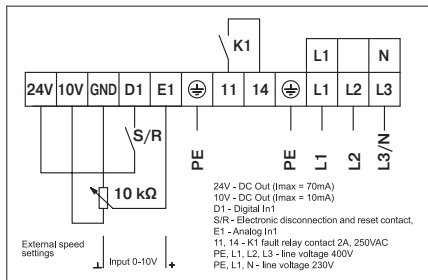




Технические характеристики	Ед. изм.	450-3-ECO	500-3-ECO	560-3-ECO	630-3-ECO
Напряжение/частота	В/Гц	400/50	400/50	400/50	400/50
Потребляемая мощность	кВт	1,418	1,28	1,595	2,84
Номинальный ток	А	2,22	2,02	2,51	4,4
Частота вращения	об./мин	1800	1400	1230	1230
Регулятор скорости		MTP-X10K-NA	MTP-X10K-NA	MTP-X10K-NA	MTP-X10K-NA
Макс. температура перемещаемого воздуха	°С	60	60	40	60
Мин. температура перемещаемого воздуха	°С	-25	-25	-25	-25
Масса	кг	60	60	100	121
№ схемы подключения		№ 2	№ 2	№ 2	№ 2
Степень защиты двигателя		IP54	IP54	IP54	IP54
Степень защиты клеммной коробки		IP54	IP54	IP54	IP54

Шумовые характеристики оборудования см. в конце раздела.

Схема подключения № 2

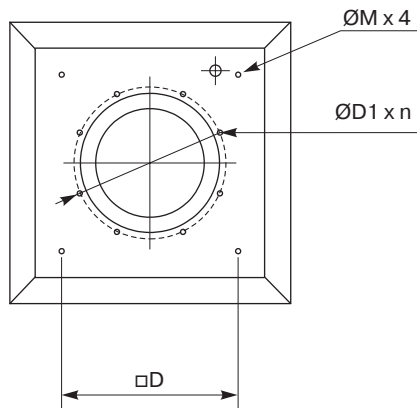
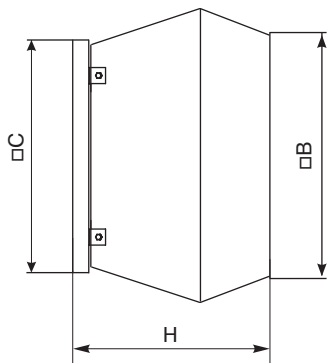
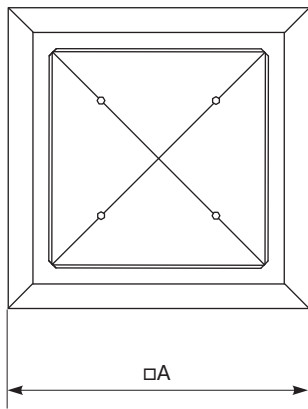


Испытания рабочих характеристик вентиляторов проводились в соответствии с EN ISO 5801.



# LV-FRCV 311, 355, 400-ECO

Крышный вентилятор с вертикальным выбросом воздуха  
(исполнение ECO)



## Область применения

- Используется в системах вытяжной вентиляции зданий общественного или промышленного назначения (универмаги, бассейны, спортзалы, кухни или столовые, мастерские, склады и др.).

## Описание

- Крыльчатка изготовлена из пластмассы и имеет загнутые назад лопатки. Для защиты от попадания извне посторонних предметов крыльчатка вентилятора закрыта металлической сеткой.
- Вентиляторы оснащаются экономичными электрокоммутируемыми двигателями ЕС. Электрокоммутируемые двигатели ЕС расходуют до 35% меньше электроэнергии по сравнению со стандартными двигателями АС.
- Электродвигатели ЕС оснащаются интегрированным прогрессивным контролем и управлением.
- Электродвигатели ЕС по сравнению с обычными двигателями АС продолжают тихо работать во время регулирования их скорости вращения.

## Конструкция

- Корпус вентилятора изготавливается из оцинкованного стального листа.
- Крыльчатка изготовлена из пластмассы.
- Электродвигатель изготовлен из сплавов алюминия, меди и пластмассы.

## Монтаж

- Вентилятор должен работать только в горизонтальном положении (ось вращения расположена вертикально).
- Вентилятор рекомендуется монтировать на специальных крышных коробах.



Для надежного монтажа крышных вентиляторов LESSAR используйте набор рекомендуемых аксессуаров. Предлагаемые схемы монтажа смотрите на стр. 260–261.

## Управление

- Регулирование скорости осуществляется при помощи регулятора скорости МТР-Х10К-NA с управляющим сигналом 0–10 В.

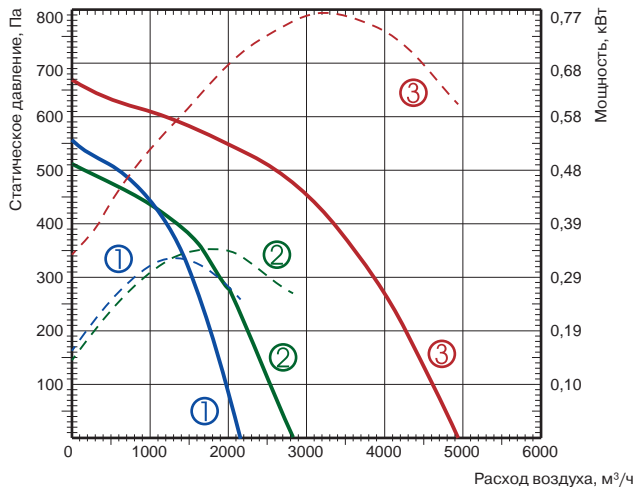
## Качество и безопасность

- Сертификат соответствия в системе ГОСТ Р.

## LV - FRCV 311 - 1 - ECO

- |   |    |   |   |   |      |   |                    |   |   |   |                     |   |     |   |                            |   |                       |   |   |                    |   |     |   |                              |
|---|----|---|---|---|------|---|--------------------|---|---|---|---------------------|---|-----|---|----------------------------|---|-----------------------|---|---|--------------------|---|-----|---|------------------------------|
| 1 | 2  | 3 | 4   | 5 | 6    |   |                    |   |   |   |                     |   |     |   |                            |   |                       |   |   |                    |   |     |   |                              |
| 1 | LV | — | вентиляционное оборудование торговой марки LESSAR | 2 | FRCV | — | вентилятор крышный | 3 | V | — | вертикальный выброс | 4 | 311 | — | типоразмер вентилятора, мм | 5 | Число фаз вентилятора | 1 | — | однофазный (230 В) | 6 | ECO | — | энергоэффективное исполнение |

Тип вентилятора	Размеры, мм							
	A	B	C	H	ØM	D	ØD1	n
LV-FRCV 311	675	567	435	370	M6	330	285	6
LV-FRCV 355	844	716	595	420	M10	450	438	6
LV-FRCV 400	844	716	595	420	M10	450	438	6



Технические характеристики	Ед. изм.	311-1-ECO	355-1-ECO	400-1-ECO
Напряжение/частота	В/Гц	230/50	230/50	230/50
Потребляемая мощность	кВт	0,323	0,445	0,772
Номинальный ток	А	1,51	2,03	3,5
Частота вращения	об./мин	2270	1590	1700
Регулятор скорости		MTP-X10K-NA	MTP-X10K-NA	MTP-X10K-NA
Макс. температура перемещаемого воздуха	°С	60	60	60
Мин. температура перемещаемого воздуха	°С	-25	-25	-25
Масса	кг	20	30	33
№ схемы подключения		№ 1	№ 1	№ 2
Степень защиты двигателя		IP54	IP54	IP54
Степень защиты клеммной коробки		IP55	IP55	IP54

Шумовые характеристики оборудования см. в конце раздела.

Схема подключения № 1

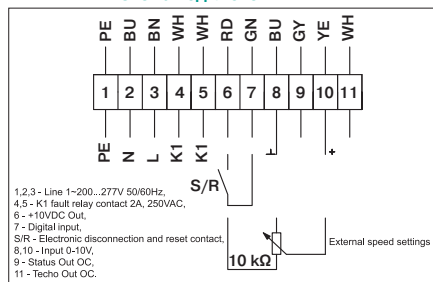
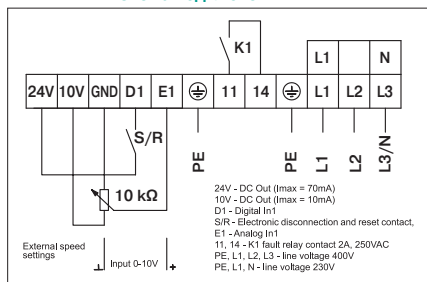
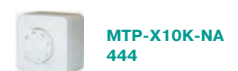


Схема подключения № 2



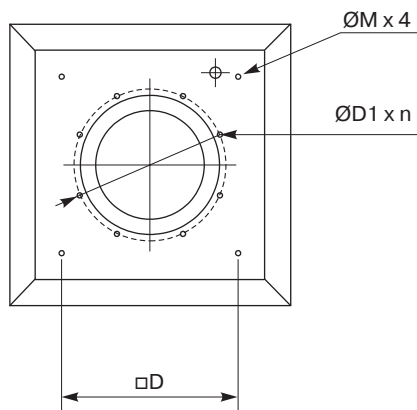
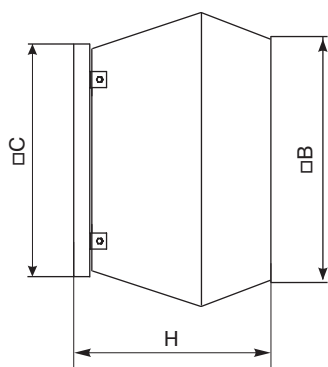
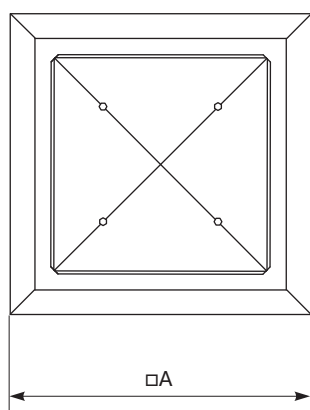
- BN — коричневый
- BU — синий
- YE — желтый
- GN — зеленый
- RD — красный
- WH — белый
- PE — желто-зеленый
- GY — серый

Испытания рабочих характеристик вентиляторов проводились в соответствии с EN ISO 5801.



# LV-FRCV 450, 500, 560, 630-ECO

Крышный вентилятор с вертикальным выбросом воздуха  
(исполнение ECO)



## Область применения

- Используется в системах вытяжной вентиляции зданий общественного или промышленного назначения (универмаги, бассейны, спортзалы, кухни или столовые, мастерские, склады и др.).

## Описание

- Крыльчатка изготовлена из пластмассы и имеет загнутые назад лопатки. Для защиты от попадания извне посторонних предметов крыльчатка вентилятора закрыта металлической сеткой.
- Вентиляторы оснащаются экономичными электрокоммутируемыми двигателями ЕС. Электрокоммутируемые двигатели ЕС расходуют до 35% меньше электроэнергии по сравнению со стандартными двигателями АС.
- Электродвигатели ЕС оснащаются интегрированным прогрессивным контролем и управлением.
- Электродвигатели ЕС по сравнению с обычными двигателями АС продолжают тихо работать во время регулирования их скорости вращения.

## Конструкция

- Корпус вентилятора изготавливаются из оцинкованного стального листа.
- Крыльчатка изготовлена из пластмассы.
- Электродвигатель изготовлен из сплавов алюминия, меди и пластмассы.

## Монтаж

- Вентилятор должен работать только в горизонтальном положении (ось вращения расположена вертикально).
- Вентилятор рекомендуется монтировать на специальных крышных коробах.



Для надежного монтажа крышных вентиляторов LESSAR используйте набор рекомендуемых аксессуаров. Предлагаемые схемы монтажа смотрите на стр. 260–261.

## Управление

- Регулирование скорости осуществляется при помощи регулятора скорости МТР-Х10К-NA с управляющим сигналом 0–10 В.

## Качество и безопасность

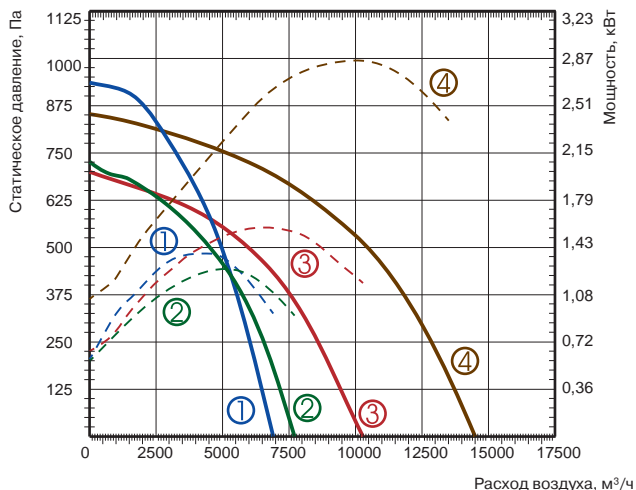
- Сертификат соответствия в системе ГОСТ Р.

## LV - FRCV 450 - 3 - ECO

1 2 3 4 5 6

- LV — вентиляционное оборудование торговой марки LESSAR
- FRCV — вентилятор крышный
- V — вертикальный выброс
- 450 — типоразмер вентилятора, мм
- Число фаз вентилятора  
3 — трехфазный (400 В)
- ECO — энергоэффективное исполнение

Тип вентилятора	Размеры, мм							
	A	B	C	H	ØM	D	ØD1	n
LV-FRCV 450	966	817	665	48	M10	535	438	6
LV-FRCV 500	966	817	665	48	M10	535	438	6
LV-FRCV 560	1265	1033	939	611	M10	750	605	8
LV-FRCV 630	1265	1033	939	611	M10	750	605	8



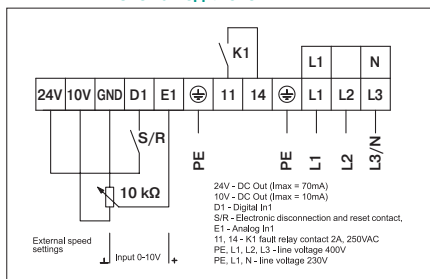
- ① LV-FRCV 450-3-ECO
- ② LV-FRCV 500-3-ECO
- ③ LV-FRCV 560-3-ECO
- ④ LV-FRCV 630-3-ECO



Технические характеристики	Ед. изм.	450-3-ECO	500-3-ECO	560-3-ECO	630-3-ECO
Напряжение/частота	В/Гц	400/50	400/50	400/50	400/50
Потребляемая мощность	кВт	1,418	1,28	1,595	2,84
Номинальный ток	А	2,22	2,02	2,51	4,4
Частота вращения	об./мин	1800	1400	1230	1230
Регулятор скорости		MTP-X10K-NA	MTP-X10K-NA	MTP-X10K-NA	MTP-X10K-NA
Макс. температура перемещаемого воздуха	°С	60	60	40	60
Мин. температура перемещаемого воздуха	°С	-25	-25	-25	-25
Масса	кг	50	50	82	103
№ схемы подключения		№ 2	№ 2	№ 2	№ 2
Степень защиты двигателя		IP54	IP54	IP54	IP54
Степень защиты клеммной коробки		IP54	IP54	IP54	IP54

Шумовые характеристики оборудования см. в конце раздела.

Схема подключения № 2

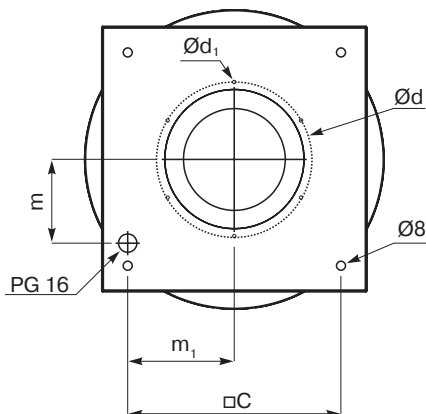
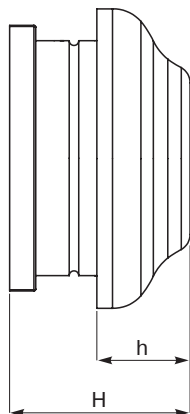
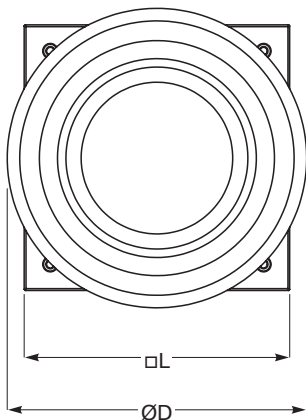


Испытания рабочих характеристик вентиляторов проводились в соответствии с EN ISO 5801.



# LV-FRCH 190, 220, 225-ECO

## Крышный вентилятор бытового типа (исполнение ECO)



### Область применения

- Используется в системах вытяжной вентиляции небольших жилых, общественных и административных помещений (коттеджи, одно- и многоквартирные дома, офисы, детские сады и др.).

### Описание

- Крыльчатка изготовлена из пластмассы и имеет загнутые назад лопатки. Для защиты от попадания извне посторонних предметов крыльчатка вентилятора закрыта металлической сеткой.
- Вентиляторы оснащаются экономичными электрокоммутируемыми двигателями ЕС. Электрокоммутируемые двигатели ЕС расходуют до 35% меньше электроэнергии по сравнению со стандартными двигателями АС.
- Электродвигатели ЕС оснащаются интегрированным прогрессивным контролем и управлением.
- Электродвигатели ЕС по сравнению с обычными двигателями АС продолжают тихо работать во время регулирования их скорости вращения.

### Конструкция

- Корпус вентилятора изготавливаются из оцинкованного стального листа.
- Крыльчатка изготовлена из пластмассы.
- Электродвигатель изготовлен из сплавов алюминия, меди и пластмассы.

### Монтаж

- Вентилятор должен работать только в горизонтальном положении (ось вращения расположена вертикально).
- Вентилятор рекомендуется монтировать на специальных крышных коробах.



Для надежного монтажа крышных вентиляторов LESSAR используйте набор рекомендуемых аксессуаров. Предлагаемые схемы монтажа смотрите на стр. 260–261.

### Управление

- Регулирование скорости осуществляется при помощи регулятора скорости МТР-Х10К-НА с управляющим сигналом 0–10 В.

### Качество и безопасность

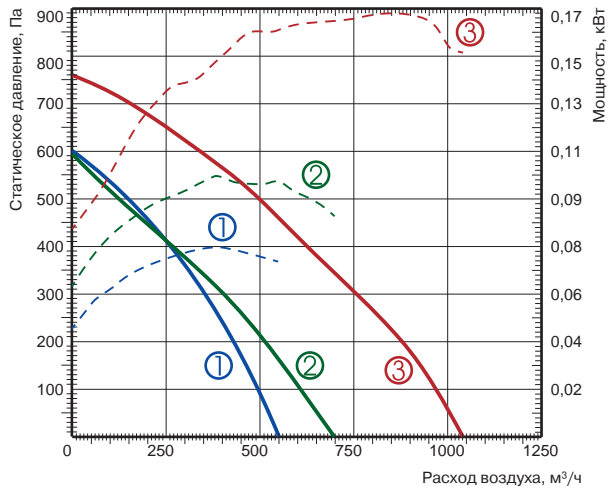
- Сертификат соответствия в системе ГОСТ Р.

**LV - FRC H 190 - ECO**

1 2 3 4 5

- 1 LV — вентиляционное оборудование торговой марки LESSAR
- 2 FRC — вентилятор крышный
- 3 H — горизонтальный выброс
- 4 190 — типоразмер вентилятора, мм
- 5 ECO — энергоэффективное исполнение

Тип вентилятора	Размеры, мм								
	ØD	H	h	L	Ød	Ød <sub>1</sub>	m	m <sub>1</sub>	n
LV-FRCH 190-ECO	344	234	107	305	177	6,1	96,5	123,5	245
LV-FRCH 220-ECO	450	241	109	405	230	7,1	138	168	330
LV-FRCH 225-ECO	450	245	109	405	230	7,1	138	168	330

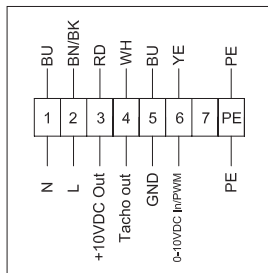


- ① LV-FRCH 190-ECO
- ② LV-FRCH 220-ECO
- ③ LV-FRCH 225-ECO

Технические характеристики	Ед. изм.	190-ECO	220-ECO	225-ECO
Напряжение/частота	В/Гц	230/50	230/50	230/50
Потребляемая мощность	кВт	0,084	0,097	0,17
Номинальный ток	А	0,66	0,77	1,29
Частота вращения	об./мин	3150	2700	2860
Регулятор скорости		MTP-X10K-NA	MTP-X10K-NA	MTP-X10K-NA
Макс. температура перемещаемого воздуха	°С	60	60	60
Мин. температура воздуха	°С	-25	-25	-25
Масса	кг	4,4	7,0	7,6
№ схемы подключения		№ 1	№ 1	№ 1
Степень защиты двигателя		IP44	IP44	IP44
Степень защиты клеммной коробки		IP54	IP54	IP54

Шумовые характеристики оборудования см. в конце раздела.

Схема подключения № 1



- BN — коричневый
- BU — синий
- BK — черный
- YE — желтый
- RD — красный
- WH — белый
- PE — желто-зеленый



Progressive Solutions

Rational Solutions

Accessories



Испытания рабочих характеристик вентиляторов проводились в соответствии с EN ISO 5801.

# Шумовые характеристики вентиляторов

## LV-FDC-ECO

Уровень шума		Lwa total, дБА	Lwa, дБА						
			125 Гц	250 Гц	500 Гц	1 кГц	2 кГц	4 кГц	8 кГц
LV-FDC 125-ECO	В воздуховоде	69	47	54	62	65	64	57	42
	К окружению	55	30	32	46	53	49	42	34
Измерено при L=383 м³/ч; Ps=81 Па									
LV-FDC 160-ECO	В воздуховоде	72	49	65	67	68	62	59	52
	К окружению	59	32	48	52	56	49	49	38
Измерено при L=445 м³/ч; Ps=82 Па									
LV-FDC 200-ECO	В воздуховоде	75	56	63	69	71	66	62	58
	К окружению	59	27	35	48	55	53	49	47
Измерено при L=974 м³/ч; Ps=100 Па									
LV-FDC 250-ECO	В воздуховоде	77	59	68	73	70	67	65	60
	К окружению	60	32	34	50	58	52	50	46
Измерено при L=1049 м³/ч; Ps=100 Па									
LV-FDC 315-ECO	В воздуховоде	78	57	69	74	71	68	66	59
	К окружению	62	33	37	52	59	56	51	45
Измерено при L=1193 м³/ч; Ps=99 Па									

## LV-FDCS-ECO

Уровень шума		Lwa total, дБА	Lwa, дБА						
			125 Гц	250 Гц	500 Гц	1 кГц	2 кГц	4 кГц	8 кГц
LV-FDCS 125-ECO	На входе	59	41	54	56	45	45	40	44
	На выходе	65	43	58	62	57	57	52	49
	К окружению	47	28	43	44	36	34	31	29
Измерено при L=207 м³/ч; Ps=95 Па									
LV-FDCS 160-ECO	На входе	65	49	63	60	49	51	48	46
	На выходе	74	52	68	70	67	64	61	58
	К окружению	54	36	52	49	42	41	38	36
Измерено при L=413 м³/ч; Ps=211 Па									
LV-FDCS 200-ECO	На входе	68	52	66	60	56	54	51	52
	На выходе	80	56	74	76	74	69	64	63
	К окружению	58	39	56	52	49	45	41	42
Измерено при L=805 м³/ч; Ps=170 Па									

Уровень звукового давления указан для вентилятора, работающего при максимальной нагрузке в помещении с нормальным звукопоглощением, по нормативу DIN 45635 в соответствии с ISO 3744 на расстоянии 1 метр от установки.



**LV-FDCS-ECO (продолжение)**

Уровень шума		Lwa total, дБА	Lwa, дБА						
			125 Гц	250 Гц	500 Гц	1 кГц	2 кГц	4 кГц	8 кГц
LV-FDCS 250-ECO	На входе	73	57	70	64	66	59	53	52
	На выходе	84	62	77	80	78	73	68	64
	К окружению	63	45	60	56	56	49	44	42
Измерено при L=1049 м³/ч; Ps=120 Па									
LV-FDCS 315 ECO	На входе	76	59	73	67	68	65	58	55
	На выходе	87	64	75	84	81	76	72	67
	К окружению	65	47	61	60	58	54	48	45
Измерено при L=1553 м³/ч; Ps=120 Па									

**LV-FRCS-ECO**

Уровень шума		Lwa total, дБА	Lwa, дБА						
			125 Гц	250 Гц	500 Гц	1 кГц	2 кГц	4 кГц	8 кГц
LV-FRCS 311-1-ECO	На входе	75	51	63	72	68	67	64	61
	На выходе	76	56	62	71	72	66	65	59
	К окружению	78	56	67	73	72	71	68	63
Измерено при L=1901 м³/ч; Ps=150 Па									
LV-FRCS 355-1-ECO	На входе	75	51	63	70	67	70	65	60
	На выходе	76	64	67	68	70	70	66	58
	К окружению	78	58	68	71	73	72	68	63
Измерено при L=2816 м³/ч; Ps=172 Па									
LV-FRCS 400-1-ECO	На входе	79	62	74	75	71	66	66	60
	На выходе	78	66	71	72	71	70	66	61
	К окружению	82	68	77	77	73	71	69	64
Измерено при L=4370 м³/ч; Ps=183 Па									
LV-FRCS 450-3-ECO	На входе	83	66	77	80	74	73	71	69
	На выходе	85	71	77	80	78	76	73	69
	К окружению	87	71	78	83	80	76	75	72
Измерено при L=6345 м³/ч; Ps=121 Па									
LV-FRCS 500-3-ECO	На входе	79	66	74	75	68	67	67	66
	На выходе	80	69	74	75	73	70	68	64
	К окружению	83	70	75	79	76	72	71	68
Измерено при L=7139 м³/ч; Ps=120 Па									

Уровень звукового давления указан для вентилятора, работающего при максимальной нагрузке в помещении с нормальным звукопоглощением, по нормативу DIN 45635 в соответствии с ISO 3744 на расстоянии 1 метр от установки.

# Шумовые характеристики вентиляторов

## LV-FRCS-ECO (продолжение)

Уровень шума		Lwa total, дБА	Lwa, дБА						
			125 Гц	250 Гц	500 Гц	1 кГц	2 кГц	4 кГц	8 кГц
LV-FRCS 560-3-ECO	На входе	78	69	73	72	70	68	66	62
	На выходе	78	69	71	73	70	69	66	59
	К окружению	81	72	73	75	73	71	70	65
Измерено при L=9113 м³/ч; Ps=160 Па									
LV-FRCS 630-3-ECO	На входе	82	65	75	79	75	72	71	65
	На выходе	83	70	74	80	76	72	72	68
	К окружению	85	72	77	82	76	75	75	69

Измерено при L=13018 м³/ч; Ps=230 Па

## LV-FRCV-ECO

LV-FRCV 311-1-ECO	На входе	74	52	61	70	68	66	62	61
	На выходе	74	56	63	69	70	67	63	59
	К окружению	77	57	65	73	72	70	66	63
Измерено при L=1901 м³/ч; Ps=150 Па									
LV-FRCV 355-1-ECO	На входе	74	49	62	69	67	68	65	59
	На выходе	74	55	65	66	70	68	64	58
	К окружению	77	56	67	71	71	71	68	62
Измерено при L=2816 м³/ч; Ps=172 Па									
LV-FRCV 400-1-ECO	На входе	78	62	75	73	68	66	65	59
	На выходе	77	64	70	71	71	68	66	60
	К окружению	81	66	76	75	73	70	69	63
Измерено при L=4370 м³/ч; Ps=183 Па									
LV-FRCV 450-3-ECO	На входе	82	67	75	79	72	72	71	68
	На выходе	84	69	76	79	78	74	73	68
	К окружению	86	71	79	82	79	76	75	71
Измерено при L=6345 м³/ч; Ps=121 Па									
LV-FRCV 500-3-ECO	На входе	78	67	72	74	67	67	67	65
	На выходе	79	67	73	74	73	68	68	62
	К окружению	82	70	76	77	74	71	71	67

Измерено при L=7139 м³/ч; Ps=120 Па

Уровень звукового давления указан для вентилятора, работающего при максимальной нагрузке в помещении с нормальным звукопоглощением, по нормативу DIN 45635 в соответствии с ISO 3744 на расстоянии 1 метр от установки.

**LV-FDCV-ECO (продолжение)**

Уровень шума		Lwa total, дБА	Lwa, дБА						
			125 Гц	250 Гц	500 Гц	1 кГц	2 кГц	4 кГц	8 кГц
LV-FRCV 560-3-ECO	На входе	77	69	71	70	68	68	66	61
	На выходе	77	67	70	73	70	68	66	58
	К окружению	80	71	74	74	72	71	69	63
Измерено при L=9113 м³/ч; Ps=160 Па									
LV-FRCV 630-3-ECO	На входе	81	65	73	78	73	70	71	63
	На выходе	82	69	74	78	74	71	72	67
	К окружению	84	70	76	81	76	74	75	68

Измерено при L=13018 м³/ч; Ps=230 Па

**LV-FRCH-ECO**

Уровень шума		Lwa total, дБА	Lwa, дБА						
			125 Гц	250 Гц	500 Гц	1 кГц	2 кГц	4 кГц	8 кГц
LV-FRCH 190-ECO	На входе	69	49	55	65	65	60	59	53
	На выходе	71	54	60	67	66	59	57	50
	К окружению	63	43	51	59	59	52	51	40
Измерено при L=480 м³/ч; Ps=120 Па									
LV-FRCH 220-ECO	На входе	69	50	57	64	62	63	57	51
	На выходе	72	55	59	66	69	65	59	53
	К окружению	65	47	53	60	61	57	51	45
Измерено при L=589 м³/ч; Ps=121 Па									
LV-FRCH 225-ECO	На входе	75	59	65	69	68	68	67	60
	На выходе	78	61	65	72	74	72	65	56
	К окружению	69	52	60	63	63	64	57	48

Измерено при L=928 м³/ч; Ps=149 Па

# LV-PACU 700 PE-V4-ECO

Приточно-вытяжной вентилегрегат с пластинчатым рекуператором и электрическим нагревателем (исполнение ECO)



## Область применения

- Используются в системах приточной вентиляции зданий бытового, общественного или административного назначения.
- Специальное исполнение ECO обеспечивает экономию электроэнергии, тихую работу и меньшие габаритные размеры.
- Вентилегрегаты с рекуперацией тепла очищают, нагревают, подают свежий воздух, а также удаляют воздух из помещения.

## Описание

- Оснащаются производительными и экономичными вентиляторами с электрокоммутируемыми двигателями ЕС. Электрокоммутируемые двигатели ЕС расходуют до 35% меньше электроэнергии по сравнению со стандартными двигателями АС.
- Электродвигатели ЕС оснащаются интегрированным прогрессивным контролем и управлением.
- Электродвигатели ЕС по сравнению с обычными двигателями АС продолжают тихо работать во время регулирования их скорости вращения.
- Пластинчатый шестигранный рекуператор обладает высокой эффективностью теплоотдачи 90%.
- В установках используются электрические нагреватели.
- Вентилегрегаты должны монтироваться в помещениях с температурой не ниже  $-5^{\circ}\text{C}$ .
- Минимальная скорость воздушного потока через нагреватель 1,5 м/с.
- Фильтр карманный, приток/вытяжка, класс очистки F7/F5.
- Максимально допустимая влажность перемещаемого воздуха не более 70%.
- Встроенный модуль автоматики имеет функцию управления внешним водяным охладителем и ККБ.

## Управление

- Управление вентустановкой осуществляется с помощью пульта FLEX и посредством протокола ModBus одновременно.

## Защита от замораживания

- Защита рекуператора включается при возникновении риска образования льда в рекуператоре.

## Конструкция

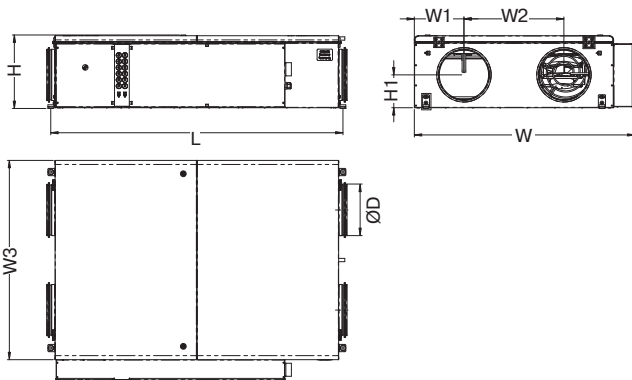
- Корпус изготавливается из оцинкованной стали и окрашивается порошковой краской в серый цвет (RAL7040).
- Изоляция на основе минеральной ваты толщиной 50 мм.

## Монтаж

- Вентилегрегаты должны работать только в горизонтальном положении, которое обеспечивает нормальные условия для отвода конденсата.
- Система отвода конденсата эксплуатируется в помещениях, где температура не достигает 0; если температура ниже, необходима тепловая изоляция.
- Подключение воздуховодов осуществляется с боковых сторон в соответствии с указаниями на корпусе вентилегрегата.
- Необходимо обеспечить свободное пространство для открывания сервисной дверцы.

## Качество и безопасность

- Сертификат соответствия в системе ГОСТ Р.

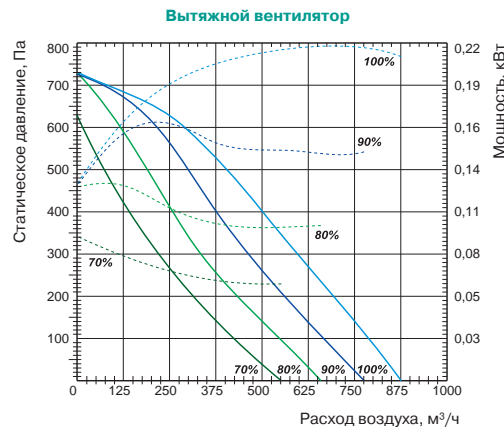
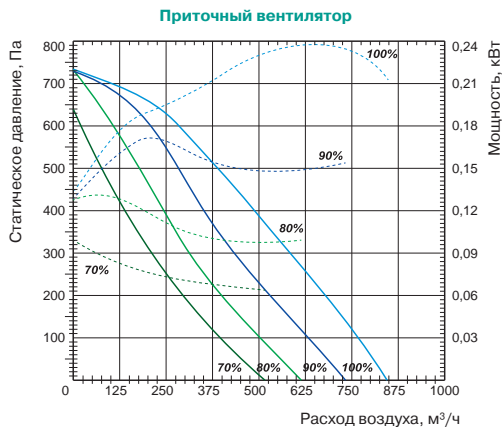


## LV - PACU 700 PE - V4 - ECO

1 2 3 4 5 6 7

- 1 LV — вентиляционное оборудование торговой марки LESSAR
- 2 PACU — компактный вентилегрегат приточно-вытяжного типа с пластинчатым рекуператором
- 3 700 — типоразмер вентилегрегата
- 4 P — потолочное исполнение
- 5 E — электрический нагреватель
- 6 V4 — серия вентилегрегата
- 7 ECO — энергоэффективное исполнение

Тип вентилегрегата	Размеры, мм							
	L	H	H1	W	W1	W2	W3	ØD
LV-PACU 700 PE-ECO	1422	358	160	1074	241,7	486,6	970	250



Технические характеристики		Ед. изм.	LV-PACU 700 PE-1,2-V4-ECO	LV-PACU 700 PE-3,0-V4-ECO	LV-PACU 700 PE-4,5-V4-ECO
<b>Нагреватель</b>					
Необходимая тепловая мощность		кВт	1,2	3	4,5
Число фаз/напряжение/частота		ф/В/Гц	1/230/50	1/230/50	1/230/50
<b>Вентиляторы</b>					
Сигнал управления (модулирующий)		В	0–10	0–10	0–10
Число фаз/напряжение/частота		ф/В/Гц	1/230/50	1/230/50	1/230/50
Степень защиты двигателей			IP44	IP44	IP44
Вытяжной	Мощность/ток	кВт/А	0,218/1,9	0,218/1,9	0,218/1,9
	Частота вращения	об./мин	3380	3380	3380
Приточный	Мощность/ток	кВт/А	0,237/2,07	0,237/2,07	0,237/2,07
	Частота вращения	об./мин	3380	3380	3380
<b>Общие данные</b>					
КПД рекуператора*		%	90	90	90
Суммарное электрическое потребление		кВт/А	1,66/5,51	3,46/19,0	4,96/9,85
Автоматическое управление			Встроено	Встроено	Встроено
Фильтры: приток/вытяжка			F7/F5	F7/F5	F7/F5
Толщина изоляции корпуса вентагрегата		мм	50	50	50
Масса вентагрегата		кг	95	95	95
Сечение шнура питания		мм²	3×1,5	3×2,5	5×1,5

\* Расчет КПД произведен при следующих параметрах:  
 — объем воздуха 700 м³/ч (баланс между приточным и вытяжным воздухом = 1);  
 — температура приточного воздуха -7 °С/90%;  
 — температура вытяжного воздуха 20 °С/60%.

Для уменьшения риска обмерзания рекуператора при низких температурах воздуха рекомендуем установить дополнительный нагреватель в приточном воздуховоде или в вытяжном воздуховоде перед вентагрегатом.

-  LV-MDC стр. 382
-  LV-LCA стр. 385
-  LV-LCB стр. 386
-  LV-BDCM-H стр. 389
-  LV-TDC стр. 392
-  LV-SDC стр. 403
-  LV-CDCW стр. 420



FLEX стр. 450

# LV-PACU 700 PW-V4-ECO

Приточно-вытяжной вентилегрегат с пластинчатым рекуператором и водяным нагревателем (исполнение ECO)



## Область применения

- Используются в системах приточной вентиляции зданий бытового, общественного или административного назначения.
- Специальное исполнение ECO обеспечивает экономию электроэнергии, тихую работу и меньшие габаритные размеры.
- Вентилегрегаты с рекуперацией тепла очищают, нагревают, подают свежий воздух, а также удаляют воздух из помещения.

## Описание

- Оснащаются производительными и экономичными вентиляторами с электрокоммутируемыми двигателями ЕС. Электрокоммутируемые двигатели ЕС расходуют до 35% меньше электроэнергии по сравнению со стандартными двигателями АС.
- Электродвигатели ЕС оснащаются интегрированным прогрессивным контролем и управлением.
- Электродвигатели ЕС по сравнению с обычными двигателями АС продолжают тихо работать во время регулирования их скорости вращения.
- Пластинчатый шестигранный рекуператор обладает высокой эффективностью теплоотдачи 90%.
- В установках используются каналные водяные калориферы LV-HDCW.
- Вентилегрегаты должны монтироваться в помещениях с температурой не ниже  $-5^{\circ}\text{C}$ .
- Минимальная скорость воздушного потока через нагреватель 1,5 м/с.
- Фильтр карманный, приток/вытяжка, класс очистки F7/F5.
- Максимально допустимая влажность перемещаемого воздуха не более 70%.
- Встроенный модуль автоматики имеет функцию управления внешним водяным охладителем и ККБ.

## Управление

- Управление вентустановкой осуществляется с помощью пульта FLEX и посредством протокола ModBus одновременно.

## Защита от замораживания

- Защита рекуператора включается при возникновении риска образования льда в рекуператоре.

## Конструкция

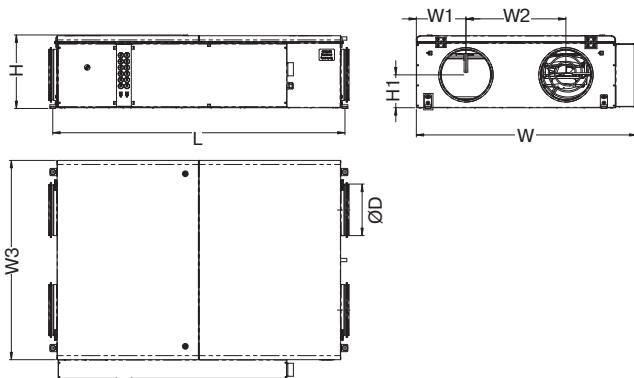
- Корпус изготавливается из оцинкованной стали и окрашивается порошковой краской в серый цвет (RAL7040).
- Изоляция на основе минеральной ваты толщиной 50 мм.

## Монтаж

- Вентилегрегаты должны работать только в горизонтальном положении, которое обеспечивает нормальные условия для отвода конденсата.
- Система отвода конденсата эксплуатируется в помещениях, где температура не достигает 0; если температура ниже, необходима тепловая изоляция.
- Подключение воздуховодов осуществляется с боковых сторон в соответствии с указаниями на корпусе вентилегрегата.
- Необходимо обеспечить свободное пространство для открывания сервисной дверцы.

## Качество и безопасность

- Сертификат соответствия в системе ГОСТ Р.

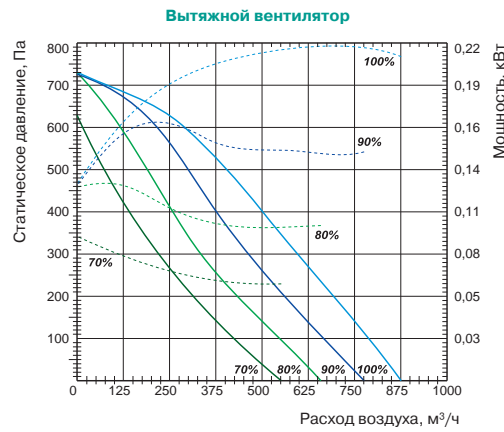
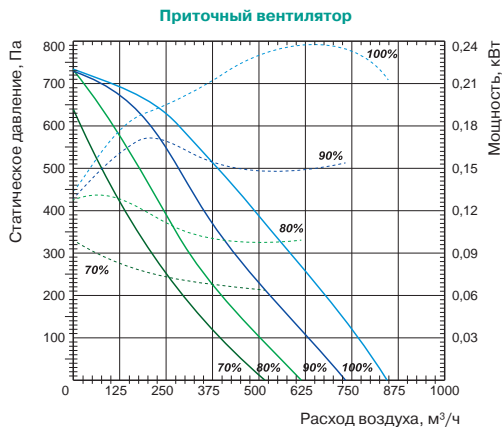


## LV - PACU 700 P W - V4 - ECO

1 2 3 4 5 6 7

- 1 LV — вентиляционное оборудование торговой марки LESSAR
- 2 PACU — компактный вентилегрегат приточно-вытяжного типа с пластинчатым рекуператором
- 3 700 — типоразмер вентилегрегата
- 4 P — потолочное исполнение
- 5 W — водяной нагреватель
- 6 V4 — серия вентилегрегата
- 7 ECO — энергоэффективное исполнение

Тип вентилегрегата	Размеры, мм							
	L	H	H1	W	W1	W2	W3	ØD
LV-PACU 700 PW-ECO	1422	358	160	1074	241,7	486,6	970	250



Технические характеристики		Ед. изм.	LV-PACU 700 PW-V4-ECO
<b>Нагреватель</b>			
Необходимая тепловая мощность		кВт	1,2
Температура воды (прямая/обратная)		°С	
Расход воды		м³/ч	LV-HDCW 250 (доп. опция)
Потеря давления воды		кПа	
<b>Вентиляторы</b>			
Число фаз/напряжение/частота		ф/В/Гц	1/230/50
Сигнал управления (модулирующий)		В	0–10
Степень защиты двигателей			IP54
Вытяжной	Мощность/ток	кВт/А	0,218/1,9
	Частота вращения	об./мин	3380
Приточный	Мощность/ток	кВт/А	0,237/2,07
	Частота вращения	об./мин	3380
<b>Общие данные</b>			
КПД рекуператора*		%	90%
Суммарное электрическое потребление		кВт/А	0,46/2,5
Автоматическое управление			Встроено
Фильтры: приток/вытяжка			F7/F5
Толщина изоляции корпуса вентарегата		мм	50
Масса вентарегата		кг	95
Сечение шнура питания		мм²	3×1,5

\* Расчет КПД произведен при следующих параметрах:  
 — объем воздуха 700 м³/ч (баланс между приточным и вытяжным воздухом =1);  
 — температура приточного воздуха -7 °С/90%;  
 — температура вытяжного воздуха 20 °С/60%.

Для уменьшения риска обмерзания рекуператора при низких температурах воздуха рекомендуем установить дополнительный нагреватель в приточном воздуховоде или в вытяжном воздуховоде перед вентарегатом.

-  LV-MDC  
стр. 382
-  LV-LCA  
стр. 385
-  LV-LCB  
стр. 386
-  LV-BDCM-H  
стр. 389
-  LV-TDC  
стр. 392
-  LV-SDC  
стр. 403
-  LV-HDCW  
стр. 412
-  LV-CDCW  
стр. 420



FLEX  
стр. 450



TJP-10K  
стр. 454

# Шумовые характеристики вентустановок

## LV-PACU P-ECO

Уровень шума		Lwa total, дБА	Lwa, дБА						
			125 Гц	250 Гц	500 Гц	1 кГц	2 кГц	4 кГц	8 кГц
LV-PACU 700 PE-V4-ECO	На входе	73	65	67	65	64	66	63	54
	На выходе	61	54	55	57	49	46	41	40
	К окружению	56	45	49	54	45	43	40	37
Измерено при L=760 м³/ч; Ps=101 Па									
LV-PACU 700 PW-V4-ECO	На входе	73	65	67	65	64	66	63	54
	На выходе	61	54	55	57	49	46	41	40
	К окружению	56	45	49	54	45	43	40	37

Измерено при L=760 м³/ч; Ps=101 Па

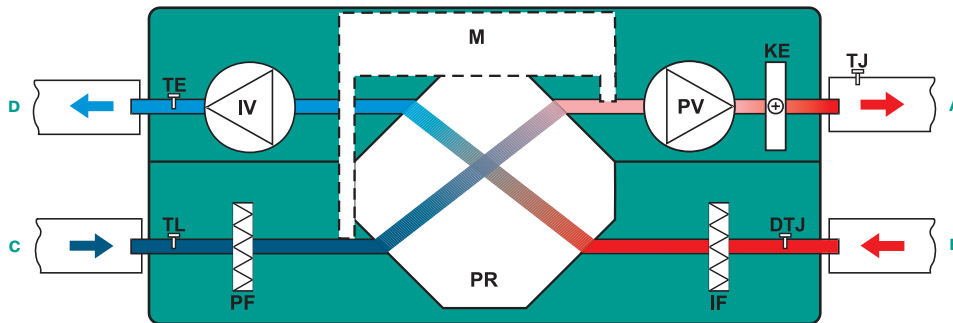
Уровень звукового давления указан для вентилятора, работающего при максимальной нагрузке в помещении с нормальным звукопоглощением, по нормативу DIN 45635 в соответствии с ISO 3744 на расстоянии 1 метр от установки.



Вид со стороны обслуживания

LV-PACU 700 PE-V4-ECO

- A — приток в помещение
- B — вытяжка из помещения
- C — забор наружного воздуха
- D — выброс отработанного воздуха

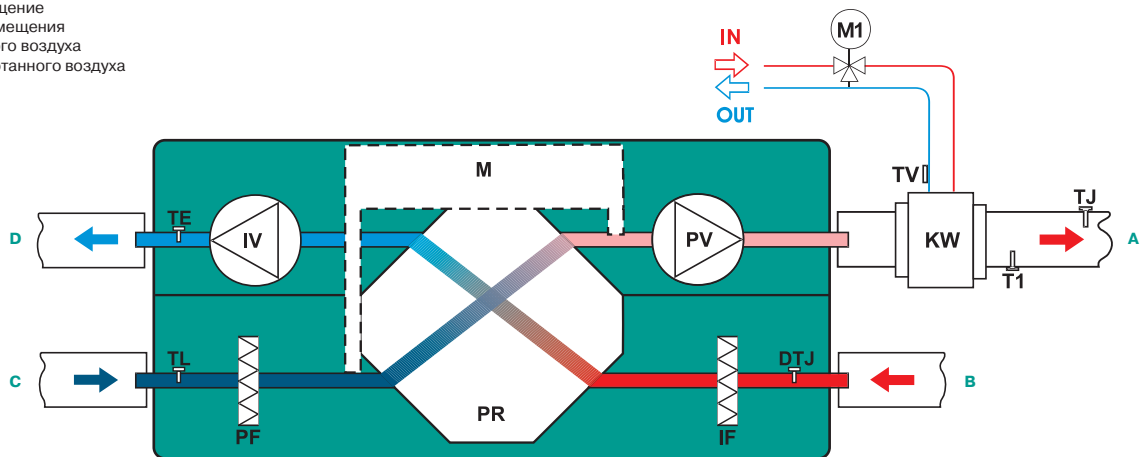


- IV — вытяжной вентилятор
- PV — приточный вентилятор
- PR — пластинчатый рекуператор
- KE — электрический нагреватель
- PF — фильтр на притоке
- IF — фильтр на вытяжке
- TJ — датчик температуры воздуха
- TL — датчик температуры воздуха
- TE — датчик температуры воздуха
- DTJ — датчик температуры и влажности воздуха
- M1 — привод обходного клапана

Вид со стороны обслуживания

LV-PACU 700 PW-V4-ECO

- A — приток в помещение
- B — вытяжка из помещения
- C — забор наружного воздуха
- D — выброс отработанного воздуха



- IV — вытяжной вентилятор
- PV — приточный вентилятор
- PR — пластинчатый рекуператор
- KW — водяной каналный нагреватель (KW не входит в комплект поставки)
- PF — фильтр на притоке
- IF — фильтр на вытяжке
- TJ — датчик температуры воздуха
- TL — датчик температуры воздуха
- DTJ — датчик температуры и влажности воздуха
- T1 — термостат защиты от обмерзания водяного нагревателя C04C (T1 не входит в комплект поставки)
- TV — накладной датчик температуры обратного теплоносителя TJP-10K (TV не входит в комплект поставки)
- M — привод обходного клапана
- M1 — привод 3-ходового клапана (M1 и 3-ходовый клапан не входят в комплект поставки)

# LV-PACU 200 VEL-V4-ECO

Приточно-вытяжной вентилегрегат с пластинчатым рекуператором и электрическим нагревателем (исполнение ECO)



## Область применения

- Используются в системах приточной вентиляции зданий бытового, общественного или административного назначения.
- Специальное исполнение ECO обеспечивает экономию электроэнергии, тихую работу и меньшие габаритные размеры.
- Вентилегрегаты с рекуперацией тепла очищают, нагревают, подают свежий воздух, а также удаляют воздух из помещения.

## Описание

- Оснащаются производительными и экономичными вентиляторами с электрокоммутируемыми двигателями ЕС. Электрокоммутируемые двигатели ЕС расходуют до 35% меньше электроэнергии по сравнению со стандартными двигателями АС.
- Электродвигатели ЕС оснащаются интегрированным прогрессивным контролем и управлением.
- Электродвигатели ЕС по сравнению с обычными двигателями АС продолжают тихо работать во время регулирования их скорости вращения.
- Пластинчатый шестигранный рекуператор обладает высокой эффективностью теплоотдачи 82%.
- В установках используются электрические нагреватели.
- Вентилегрегаты должны монтироваться в помещениях с температурой не ниже -5 °С.
- Минимальная скорость воздушного потока через нагреватель 1,5 м/с.
- Фильтр карманный, приток/вытяжка, класс очистки F5/G4.
- Максимально допустимая влажность перемещаемого воздуха не более 70%.
- Встроенный модуль автоматики имеет функцию управления внешним водяным охладителем и ККБ.

## Управление

- Управление вентустановкой осуществляется с помощью пульта FLEX и посредством протокола ModBus одновременно.

## Защита от замораживания

- Защита рекуператора включается при возникновении риска образования льда в рекуператоре.

## Конструкция

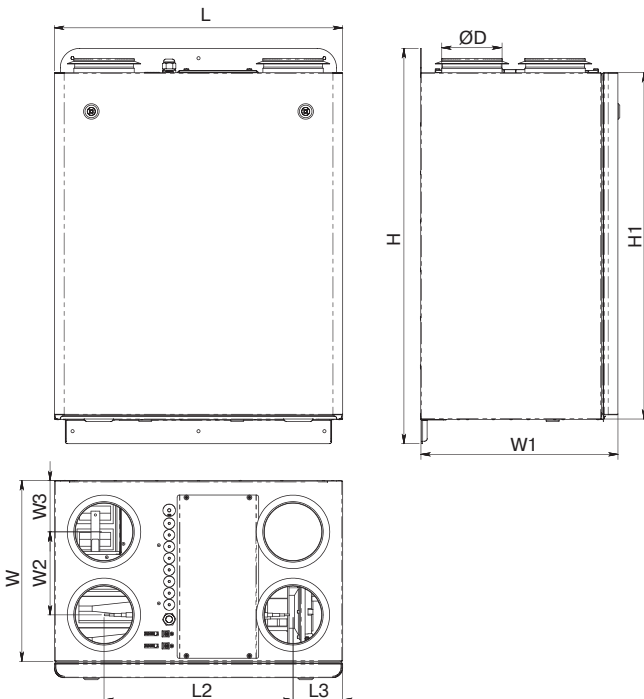
- Корпус изготавливается из оцинкованной стали и окрашивается порошковой краской в серый цвет (RAL7040).
- Изоляция на основе минеральной ваты толщиной 30 мм.

## Монтаж

- Вентилегрегаты должны работать только в вертикальном положении, которое обеспечивает нормальные условия для отвода конденсата.
- Система отвода конденсата эксплуатируется в помещениях, где температура не достигает 0; если температура ниже, необходима тепловая изоляция.
- Подключение воздуховодов осуществляется сверху в соответствии с указаниями на корпусе вентилегрегата.
- Необходимо обеспечить свободное пространство для открывания сервисной дверцы.

## Качество и безопасность

- Сертификат соответствия в системе ГОСТ Р.



## LV - PACU 200 V E L - V4 - ECO

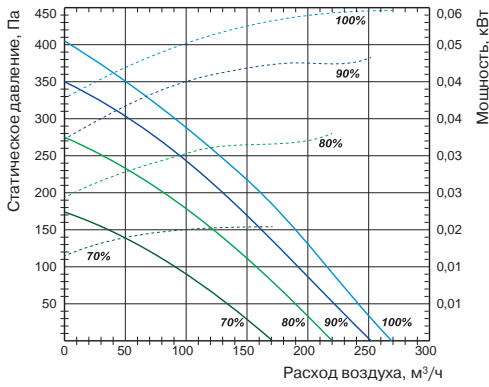
1 2 3 4 5 6 7 8

- 1 LV — вентиляционное оборудование торговой марки LESSAR
- 2 PACU — компактный вентилегрегат приточно-вытяжного типа с пластинчатым рекуператором
- 3 200 — типоразмер вентилегрегата
- 4 V — вертикальное исполнение
- 5 E — электрический нагреватель
- 6 Сторона обслуживания
  - L — левостороннее исполнение
- 7 V4 — серия вентилегрегата
- 8 ECO — энергоэффективное исполнение

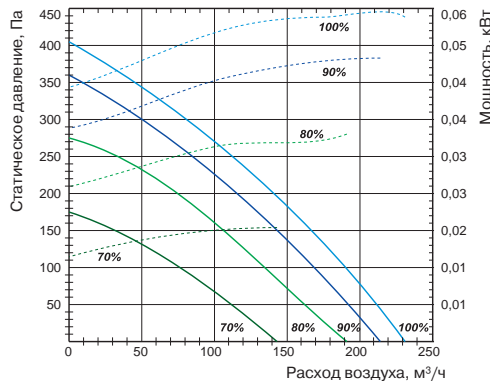
Тип вентилегрегата	Размеры, мм				
	L	L1	L2	L3	ØD
LV-PACU 200 VE-V4-ECO	595	260	390,20	102,40	125

Тип вентилегрегата	Размеры, мм					
	H	H1	W	W1	W2	W3
LV-PACU 200 VE-V4-ECO	815,70	714,90	406,80	372,80	171,40	105,70

Приточный вентилятор



Вытяжной вентилятор

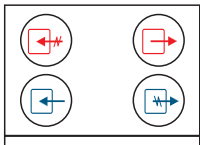


Технические характеристики		Ед. изм.	LV-PACU 200 VE-V4-ECO
<b>Нагреватель</b>			
Необходимая тепловая мощность		кВт	1
Число фаз/напряжение/частота		ф/В/Гц	LV-HDCE 125 (доп. опция)
<b>Вентиляторы</b>			
Сигнал управления (модулирующий)		В	0–10
Число фаз/напряжение/частота		ф/В/Гц	1/230/50
Степень защиты двигателей			IP44
Вытяжной	Мощность/ток	кВт/А	0,057/0,47
	Частота вращения	об./мин	4480
Приточный	Мощность/ток	кВт/А	0,057/0,47
	Частота вращения	об./мин	4480
<b>Общие данные</b>			
КПД рекуператора*		%	82
Суммарное электрическое потребление		кВт/А	1,314/5,71
Автоматическое управление			Встроено
Фильтры: приток/вытяжка			F5/G4
Толщина изоляции корпуса вентагрегата		мм	30
Масса вентагрегата		кг	44,7
Сечение шнура питания		мм²	3×1,5

\* Расчет КПД произведен при следующих параметрах:  
 — объем воздуха 200 м³/ч (баланс между приточным и вытяжным воздухом = 1);  
 — температура приточного воздуха -7 °С/90%;  
 — температура вытяжного воздуха 20 °С/60%.

Для уменьшения риска обмерзания рекуператора при низких температурах воздуха рекомендуем установить дополнительный нагреватель в приточном воздуховоде или в вытяжном воздуховоде перед вентагрегатом.

Вид со стороны обслуживания



LV-PACU 200 VEL-V4-ECO

- Выброс воздуха
- Воздух из помещения
- Наружный воздух
- Воздух в помещение

- LV-MDC стр. 382
- LV-LCA стр. 385
- LV-LCB стр. 386
- LV-BDCM-H стр. 389
- LV-TDC стр. 392
- LV-SDC стр. 403
- LV-CDCW стр. 420

- FLEX стр. 450

# LV-PACU 200 VWL-V4-ECO

Приточно-вытяжной вентилегрегат с пластинчатым рекуператором и водяным нагревателем (исполнение ECO)



## Область применения

- Используются в системах приточной вентиляции зданий бытового, общественного или административного назначения.
- Специальное исполнение ECO обеспечивает экономию электроэнергии, тихую работу и меньшие габаритные размеры.
- Вентилегрегаты с рекуперацией тепла очищают, нагревают, подают свежий воздух, а также удаляют воздух из помещения.

## Описание

- Оснащаются производительными и экономичными вентиляторами с электрокоммутируемыми двигателями ЕС. Электрокоммутируемые двигатели ЕС расходуют до 35% меньше электроэнергии по сравнению со стандартными двигателями АС.
- Электродвигатели ЕС оснащаются интегрированным прогрессивным контролем и управлением.
- Электродвигатели ЕС по сравнению с обычными двигателями АС продолжают тихо работать во время регулирования их скорости вращения.
- Пластинчатый шестигранный рекуператор обладает высокой эффективностью теплоотдачи 91%.
- В установках используются каналные водяные калориферы LV-HDCW.
- Вентилегрегаты должны монтироваться в помещениях с температурой не ниже -5 °С.
- Фильтр карманный, приток/вытяжка, класс очистки F5/G4.
- Максимально допустимая влажность перемещаемого воздуха не более 70%.
- Встроенный модуль автоматики имеет функцию управления внешним водяным охладителем и ККБ.

## Управление

- Управление вентустановкой осуществляется с помощью пульта FLEX и посредством протокола ModBus одновременно.

## Защита от замораживания

- Защита рекуператора включается при возникновении риска образования льда в рекуператоре.

## Конструкция

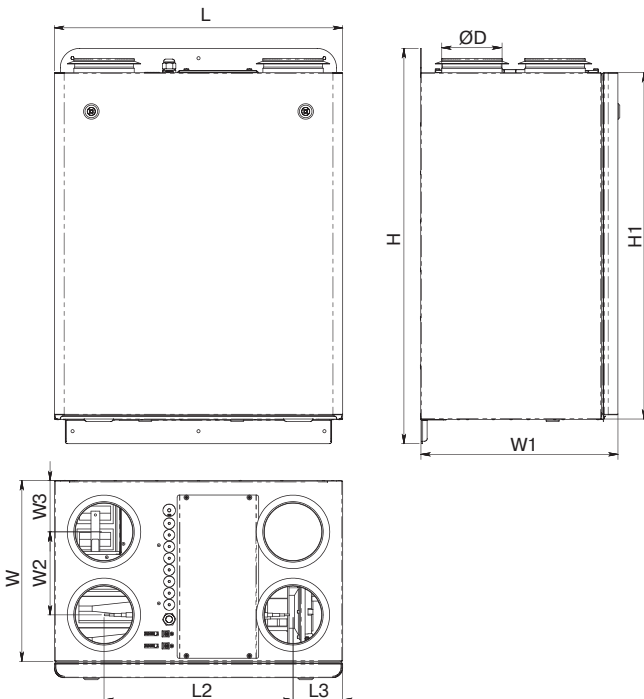
- Корпус изготавливается из оцинкованной стали и окрашивается порошковой краской в серый цвет (RAL7040).
- Изоляция на основе минеральной ваты толщиной 30 мм.
- Сервисная дверца надежно закрывается с помощью специальных ручек.

## Монтаж

- Вентилегрегаты должны работать только в вертикальном положении, которое обеспечивает нормальные условия для отвода конденсата.
- Система отвода конденсата эксплуатируется в помещениях, где температура не достигает 0; если температура ниже, необходима тепловая изоляция.
- Подключение воздуховодов осуществляется сверху в соответствии с указаниями на корпусе вентилегрегата.
- Необходимо обеспечить свободное пространство для открывания сервисной дверцы.

## Качество и безопасность

- Сертификат соответствия в системе ГОСТ Р.



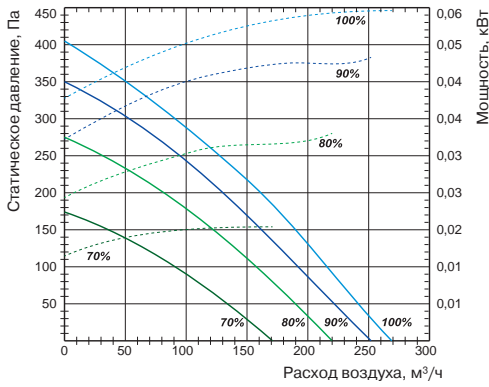
**LV - PACU 200 V W L - V4 - ECO**

- 1 **LV** — вентиляционное оборудование торговой марки LESSAR
- 2 **PACU** — компактный вентилегрегат приточно-вытяжного типа с пластинчатым рекуператором
- 3 **200** — типоразмер вентилегрегата
- 4 **V** — вертикальное исполнение
- 5 **W** — водяной нагреватель
- 6 Сторона обслуживания
  - L** — левостороннее исполнение
- 7 **V4** — серия вентилегрегата
- 8 **ECO** — энергоэффективное исполнение

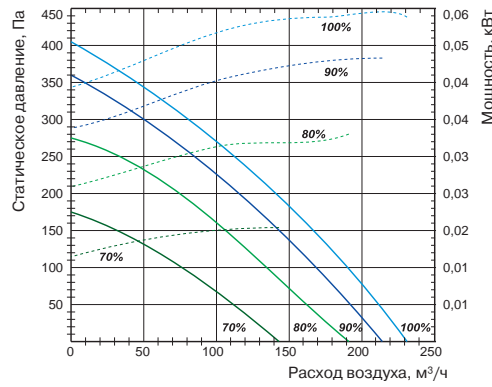
Тип вентилегрегата	Размеры, мм				
	L	L1	L2	L3	ØD
LV-PACU 200 WW-V4-ECO	595	260	390,20	102,40	125

Тип вентилегрегата	Размеры, мм					
	H	H1	W	W1	W2	W3
LV-PACU 200 WW-V4-ECO	815,70	714,90	406,80	372,80	171,40	105,70

Приточный вентилятор



Вытяжной вентилятор



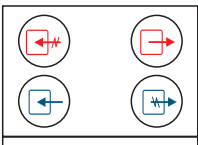
-  LV-MDC  
стр. 382
-  LV-LCA  
стр. 385
-  LV-LCB  
стр. 386
-  LV-BDCM-H  
стр. 389
-  LV-TDC  
стр. 392
-  LV-SDC  
стр. 403
-  LV-HDCW  
стр. 412
-  LV-CDCW  
стр. 420

Технические характеристики		Ед. изм.	LV-PACU 200 VW-V4-ECO
<b>Нагреватель</b>			
Необходимая тепловая мощность		кВт	1
Температура воды (прямая/обратная)		°С	
Расход воды		м³/ч	LV-HDCW 125 (доп. опция)
Потеря давления воды		кПа	
<b>Вентиляторы</b>			
Число фаз/напряжение/частота		ф/В/Гц	1/230/50
Сигнал управления (модулирующий)		В	0-10
Степень защиты двигателей			IP44
Вытяжной	Мощность/ток	кВт/А	0,057/0,47
	Частота вращения	об./мин	4480
Приточный	Мощность/ток	кВт/А	0,057/0,47
	Частота вращения	об./мин	4480
<b>Общие данные</b>			
КПД рекуператора*		%	82
Суммарное электрическое потребление		кВт/А	0,12/0,5
Автоматическое управление			Встроено
Фильтры: приток/вытяжка			F5/G4
Толщина изоляции корпуса вентагрегата		мм	30
Масса вентагрегата		кг	45
Сечение шнура питания		мм²	3×1,5

\* Расчет КПД произведен при следующих параметрах:  
 — объем воздуха 200 м³/ч (баланс между приточным и вытяжным воздухом =1);  
 — температура приточного воздуха -7 °С/90%;  
 — температура вытяжного воздуха 20 °С/60%.



Для уменьшения риска обмерзания рекуператора при низких температурах воздуха рекомендуем установить дополнительный нагреватель в приточном воздуховоде или в вытяжном воздуховоде перед вентагрегатом.

Вид со стороны обслуживания



LV-PACU 200 VWL-ECO

-  Выброс воздуха
-  Воздух из помещения
-  Наружный воздух
-  Воздух в помещение

-  FLEX  
стр. 450
-  TJP-10K  
стр. 454

# LV-PACU 400 VE-V4-ECO

Приточно-вытяжной вентагрегат с пластинчатым рекуператором и электрическим нагревателем (исполнение ECO)



## Область применения

- Используются в системах приточной вентиляции зданий бытового, общественного или административного назначения.
- Специальное исполнение ECO обеспечивает экономию электроэнергии, тихую работу и меньшие габаритные размеры.
- Вентагрегаты с рекуперацией тепла очищают, нагревают, подают свежий воздух, а также удаляют воздух из помещения.

## Описание

- Оснащаются производительными и экономичными вентиляторами с электрокоммутируемыми двигателями ЕС. Электрокоммутируемые двигатели ЕС расходуют до 35% меньше электроэнергии по сравнению со стандартными двигателями АС.
- Электродвигатели ЕС оснащаются интегрированным прогрессивным контролем и управлением.
- Электродвигатели ЕС по сравнению с обычными двигателями АС продолжают тихо работать во время регулирования их скорости вращения.
- Пластинчатый шестигранный рекуператор обладает высокой эффективностью теплоотдачи 90%.
- В установках используются электрические нагреватели.
- Вентагрегаты должны монтироваться в помещениях с температурой не ниже  $-5^{\circ}\text{C}$ .
- Минимальная скорость воздушного потока через нагреватель 1,5 м/с.
- Фильтр карманный, приток/вытяжка, класс очистки F5/G4.
- Максимально допустимая влажность перемещаемого воздуха не более 70%.
- Встроенный модуль автоматики имеет функцию управления внешним водяным охладителем и ККБ.

## Управление

- Управление вентустановкой осуществляется с помощью пульта FLEX и посредством протокола ModBus одновременно.

## Защита от замораживания

- Защита рекуператора включается при возникновении риска образования льда в рекуператоре.

## Конструкция

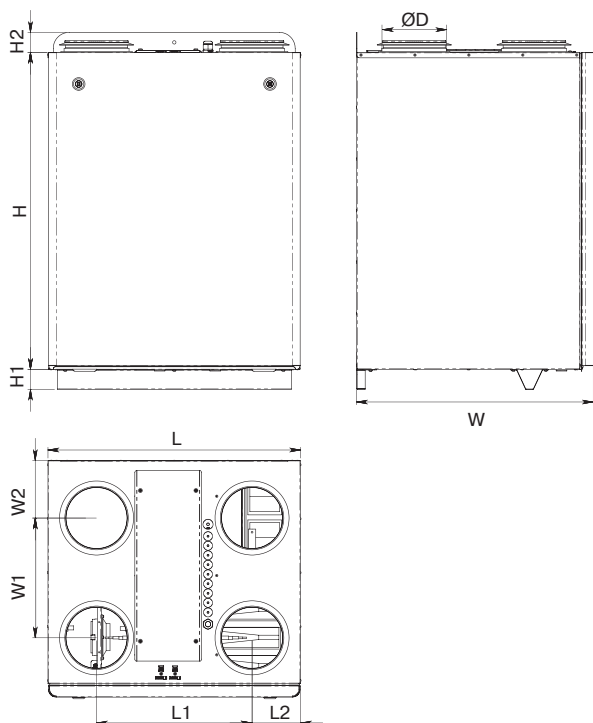
- Корпус изготавливается из оцинкованной стали и окрашивается порошковой краской в серый цвет (RAL7040).
- Изоляция на основе минеральной ваты толщиной 30 мм.

## Монтаж

- Вентагрегаты должны работать только в вертикальном положении, которое обеспечивает нормальные условия для отвода конденсата.
- Система отвода конденсата эксплуатируется в помещениях, где температура не достигает 0; если температура ниже, необходима тепловая изоляция.
- Подключение воздуховодов осуществляется сверху в соответствии с указаниями на корпусе вентагрегата.
- Необходимо обеспечить свободное пространство для открывания сервисной дверцы.

## Качество и безопасность

- Сертификат соответствия в системе ГОСТ Р.



## LV - PACU 400 V E L - V4 - ECO

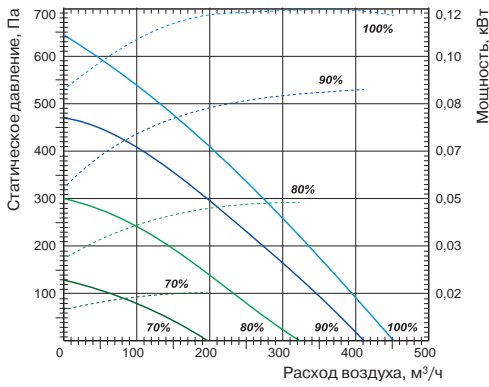
1 2 3 4 5 6 7 8

- 1 LV — вентиляционное оборудование торговой марки LESSAR
- 2 PACU — компактный вентагрегат приточно-вытяжного типа с пластинчатым рекуператором
- 3 400 — типоразмер вентагрегата
- 4 V — вертикальное исполнение
- 5 E — электрический нагреватель
- 6 Сторона обслуживания
  - L — левостороннее исполнение
  - R — правостороннее исполнение
- 7 V4 — серия вентагрегата
- 8 ECO — энергоэффективное исполнение

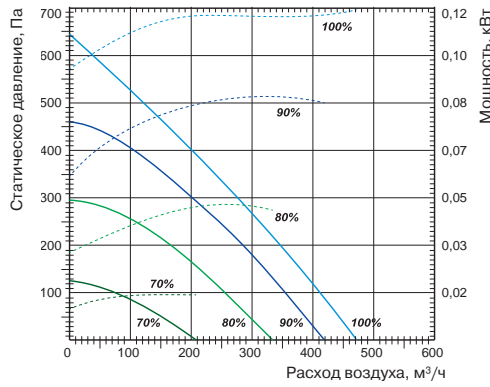
Тип вентагрегата	Размеры, мм				
	L	L1	L2	H	ØD
LV-PACU 400 VE-V4-ECO	637	392,20	122,40	800	160

Тип вентагрегата	Размеры, мм				
	H1	H2	W	W1	W2
LV-PACU 400 VE-V4-ECO	50	49,90	596,80	302,10	145

Приточный вентилятор



Вытяжной вентилятор

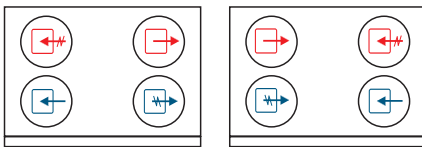


Технические характеристики		Ед. изм.	LV-PACU 400 VE-V4-ECO
<b>Нагреватель</b>			
Необходимая тепловая мощность		кВт	1
Число фаз/напряжение/частота		ф/В/Гц	LV-HDCE 160 (доп. опция)
<b>Вентиляторы</b>			
Сигнал управления (модулирующий)		В	0–10
Число фаз/напряжение/частота		ф/В/Гц	1/230/50
Степень защиты двигателей			IP44
Вытяжной	Мощность/ток	кВт/А	0,13/1,17
	Частота вращения	об./мин	3490
Приточный	Мощность/ток	кВт/А	0,17/1,31
	Частота вращения	об./мин	3490
<b>Общие данные</b>			
КПД рекуператора*		%	90
Суммарное электрическое потребление		кВт/А	0,27/0,245
Автоматическое управление			Встроено
Фильтры: приток/вытяжка			F5/G4
Толщина изоляции корпуса вентагрегата		мм	30
Масса вентагрегата		кг	50
Сечение шнура питания		мм²	3×1,5

\* Расчет КПД произведен при следующих параметрах:  
 — объем воздуха 400 м³/ч (баланс между приточным и вытяжным воздухом = 1);  
 — температура приточного воздуха -7 °С/90%;  
 — температура вытяжного воздуха 20 °С/60%.

Для уменьшения риска обмерзания рекуператора при низких температурах воздуха рекомендуем установить дополнительный нагреватель в приточном воздуховоде или в вытяжном воздуховоде перед вентагрегатом.

Вид со стороны обслуживания



LV-PACU 400 VEL-V4-ECO LV-PACU 400 VER-V4-ECO



-  LV-MDC  
стр. 382
-  LV-LCA  
стр. 385
-  LV-LCB  
стр. 386
-  LV-BDCM-H  
стр. 389
-  LV-TDC  
стр. 392
-  LV-SDC  
стр. 403
-  LV-CDCW  
стр. 420



FLEX  
стр. 450

# LV-PACU 400 VW-V4-ECO

Приточно-вытяжной вентилегрегат с пластинчатым рекуператором и водяным нагревателем (исполнение ECO)



## Область применения

- Используются в системах приточной вентиляции зданий бытового, общественного или административного назначения.
- Специальное исполнение ECO обеспечивает экономию электроэнергии, тихую работу и меньшие габаритные размеры.
- Вентилегрегаты с рекуперацией тепла очищают, нагревают, подают свежий воздух, а также удаляют воздух из помещения.

## Описание

- Оснащаются производительными и экономичными вентиляторами с электрокоммутируемыми двигателями ЕС. Электрокоммутируемые двигатели ЕС расходуют до 35% меньше электроэнергии по сравнению со стандартными двигателями АС.
- Электродвигатели ЕС оснащаются интегрированным прогрессивным контролем и управлением.
- Электродвигатели ЕС по сравнению с обычными двигателями АС продолжают тихо работать во время регулирования их скорости вращения.
- Пластинчатый шестигранный рекуператор обладает высокой эффективностью теплоотдачи 90%.
- В установках используются каналные водяные калориферы LV-HDCW.
- Вентилегрегаты должны монтироваться в помещениях с температурой не ниже -5 °С.
- Фильтр карманный, приток/вытяжка, класс очистки F5/G4.
- Максимально допустимая влажность перемещаемого воздуха не более 70%.
- Встроенный модуль автоматики имеет функцию управления внешним водяным охладителем и ККБ.

## Управление

- Управление вентустановкой осуществляется с помощью пульта FLEX и посредством протокола ModBus одновременно.

## Защита от замораживания

- Защита рекуператора включается при возникновении риска образования льда в рекуператоре.

## Конструкция

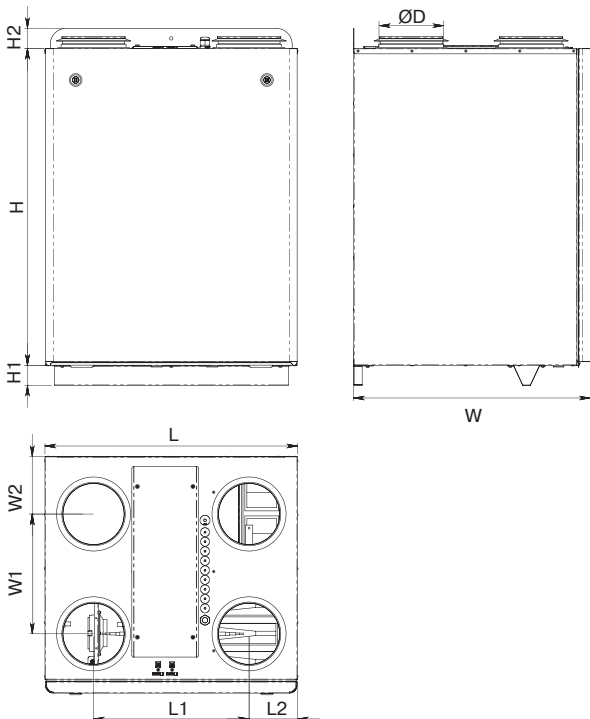
- Корпус изготавливается из оцинкованной стали и окрашивается порошковой краской в серый цвет (RAL7040).
- Изоляция на основе минеральной ваты толщиной 30 мм.
- Сервисная дверца надежно закрывается с помощью специальных ручек.

## Монтаж

- Вентилегрегаты должны работать только в вертикальном положении, которое обеспечивает нормальные условия для отвода конденсата.
- Система отвода конденсата эксплуатируется в помещениях, где температура не достигает 0; если температура ниже, необходима тепловая изоляция.
- Подключение воздуховодов осуществляется сверху в соответствии с указаниями на корпусе вентилегрегата.
- Необходимо обеспечить свободное пространство для открывания сервисной дверцы.

## Качество и безопасность

- Сертификат соответствия в системе ГОСТ Р.



**LV - PACU 400 V W L - V4 - ECO**

1 2 3 4 5 6 7 8

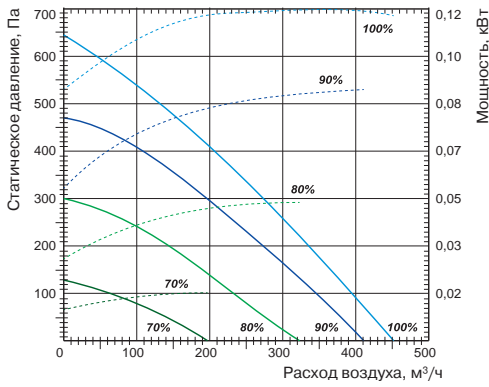
- 1 **LV** — вентиляционное оборудование торговой марки LESSAR
- 2 **PACU** — компактный вентилегрегат приточно-вытяжного типа с пластинчатым рекуператором
- 3 **400** — типоразмер вентилегрегата
- 4 **V** — вертикальное исполнение
- 5 **W** — водяной нагреватель
- 6 Сторона обслуживания
- L** — левостороннее исполнение  
**R** — правостороннее исполнение
- 7 **V4** — серия вентилегрегата
- 8 **ECO** — энергоэффективное исполнение

Тип вентилегрегата	Размеры, мм				
	L	L1	L2	H	ØD
LV-PACU 400 VW-V4-ECO	637	392,20	122,40	800	160

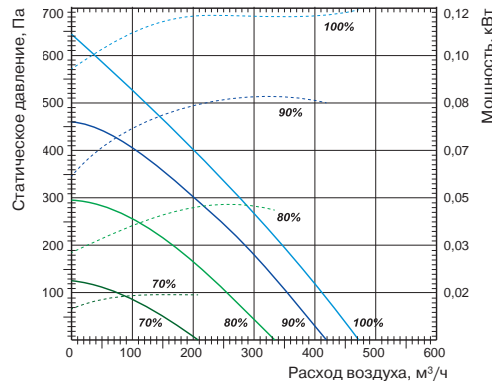
Тип вентилегрегата	Размеры, мм				
	H1	H2	W	W1	W2
LV-PACU 400 VW-V4-ECO	50	49,90	596,80	302,10	145



Приточный вентилятор



Вытяжной вентилятор



Технические характеристики

Ед. изм.

LV-PACU 400 VW-V4-ECO

Нагреватель

Необходимая тепловая мощность	кВт	1
Температура воды (прямая/обратная)	°С	LV-HDCW 160 (доп. опция)
Расход воды	м³/ч	
Потеря давления воды	кПа	

Вентиляторы

Число фаз/напряжение/частота	ф/В/Гц	1/230/50	
Сигнал управления (модулирующий)	В	0-10	
Степень защиты двигателей		IP44	
Вытяжной	Мощность/ток	кВт/А	0,13/1,17
	Частота вращения	об./мин	3490
Приточный	Мощность/ток	кВт/А	0,13/1,17
	Частота вращения	об./мин	3490

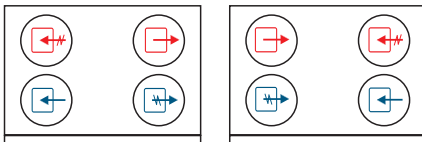
Общие данные

КПД рекуператора*	%	90
Суммарное электрическое потребление	кВт/А	0,27/0,245
Автоматическое управление		Встроено
Фильтры: приток/вытяжка		F5/G4
Толщина изоляции корпуса вентагрегата	мм	30
Масса вентагрегата	кг	50
Сечение шнура питания	мм²	3×1,5

\* Расчет КПД произведен при следующих параметрах:  
 — объем воздуха 400 м³/ч (баланс между приточным и вытяжным воздухом =1);  
 — температура приточного воздуха -7 °С/90%;  
 — температура вытяжного воздуха 20 °С/60%.

Для уменьшения риска обмерзания рекуператора при низких температурах воздуха рекомендуем установить дополнительный нагреватель в приточном воздуховоде или в вытяжном воздуховоде перед вентагрегатом.

Вид со стороны обслуживания



LV-PACU 400 VWL-V4-ECO LV-PACU 400 VWR-V4-ECO



-  LV-MDC стр. 382
-  LV-LCA стр. 385
-  LV-LCB стр. 386
-  LV-BDCM-H стр. 389
-  LV-TDC стр. 392
-  LV-SDC стр. 403
-  LV-HDCW стр. 412
-  LV-CDCW стр. 420



FLEX стр. 450



TJP-10K стр. 454

# LV-PACU 700 VE-V4-ECO

Приточно-вытяжной вентилегрегат с пластинчатим рекуператором и электрическим нагревателем (исполнение ECO)



## Область применения

- Используются в системах приточной вентиляции зданий бытового, общественного или административного назначения.
- Специальное исполнение ECO обеспечивает экономию электроэнергии, тихую работу и меньшие габаритные размеры.
- Вентилегрегаты с рекуперацией тепла очищают, нагревают, подают свежий воздух, а также удаляют воздух из помещения.

## Описание

- Оснащаются производительными и экономичными вентиляторами с электрокоммутируемыми двигателями ЕС. Электрокоммутируемые двигатели ЕС расходуют до 35% меньше электроэнергии по сравнению со стандартными двигателями АС.
- Электродвигатели ЕС оснащаются интегрированным прогрессивным контролем и управлением.
- Электродвигатели ЕС по сравнению с обычными двигателями АС продолжают тихо работать во время регулирования их скорости вращения.
- Пластинчатый шестигранный рекуператор обладает высокой эффективностью теплоотдачи 91%.
- В установках используются электрические нагреватели.
- Вентилегрегаты должны монтироваться в помещениях с температурой не ниже -5 °С.
- Минимальная скорость воздушного потока через нагреватель 1,5 м/с.
- Фильтр карманный, приток/вытяжка, класс очистки F5/F5.
- Максимально допустимая влажность перемещаемого воздуха не более 70%.
- Встроенный модуль автоматики имеет функцию управления внешним водяным охладителем и ККБ.

## Управление

- Управление вентустановкой осуществляется с помощью пульта FLEX и посредством протокола ModBus одновременно.

## Защита от замораживания

- Защита рекуператора включается при возникновении риска образования льда в рекуператоре.

## Конструкция

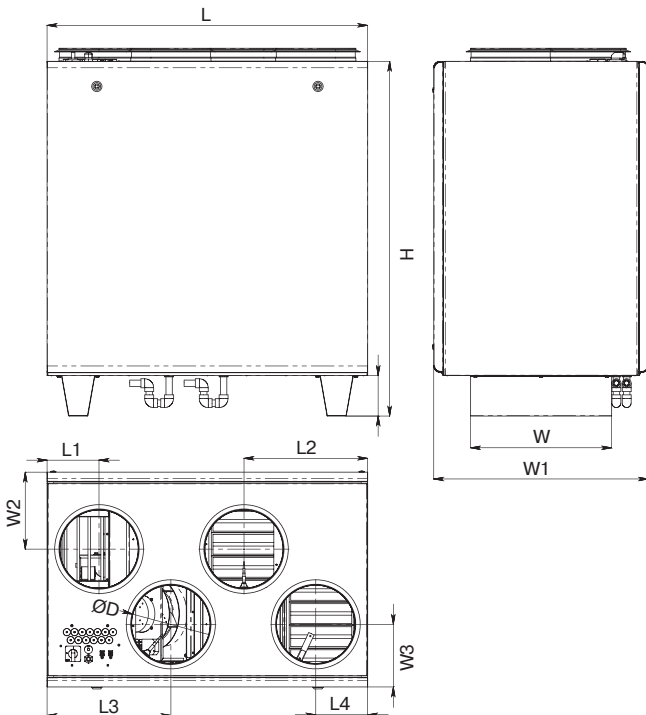
- Корпус изготавливается из оцинкованной стали и окрашивается порошковой краской в серый цвет (RAL7040).
- Изоляция на основе минеральной ваты толщиной 30 мм.

## Монтаж

- Вентилегрегаты должны работать только в вертикальном положении, которое обеспечивает нормальные условия для отвода конденсата.
- Система отвода конденсата эксплуатируется в помещениях, где температура не достигает 0; если температура ниже, необходима тепловая изоляция.
- Подключение воздуховодов осуществляется сверху в соответствии с указаниями на корпусе вентилегрегата.
- Необходимо обеспечить свободное пространство для открывания сервисной дверцы.

## Качество и безопасность

- Сертификат соответствия в системе ГОСТ Р.



## LV - PACU 700 V E L - V4 - ECO

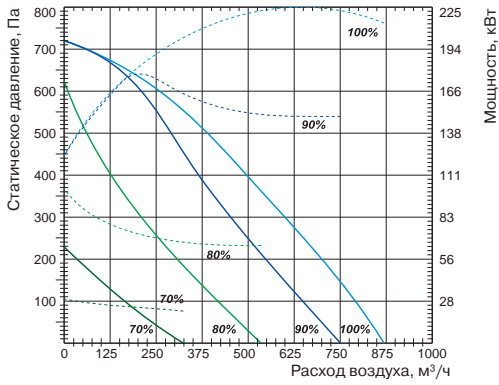
1 2 3 4 5 6 7 8

- 1 LV — вентиляционное оборудование торговой марки LESSAR
- 2 PACU — компактный вентилегрегат приточно-вытяжного типа с пластинчатым рекуператором
- 3 700 — типоразмер вентилегрегата
- 4 V — вертикальное исполнение
- 5 E — электрический нагреватель
- 6 Сторона обслуживания
  - L — левостороннее исполнение
  - R — правостороннее исполнение
- 7 V4 — серия вентилегрегата
- 8 ECO — энергоэффективное исполнение

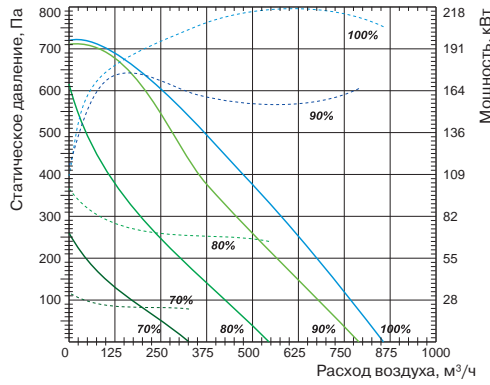
Тип вентилегрегата	Размеры, мм					
	L	L1	L2	L3	L4	ØD
LV-PACU 700 VE-V4-ECO	1000	162	386	386	162	250

Тип вентилегрегата	Размеры, мм					
	H	H1	W	W1	W2	W3
LV-PACU 700 VE-V4-ECO	1106,40	126,40	440	670	240	195

Приточный вентилятор



Вытяжной вентилятор



Технические характеристики

Ед. изм.

LV-PACU 700 VE-V4-ECO

Нагреватель

Необходимая тепловая мощность	кВт	1,2
Число фаз/напряжение/частота	ф/В/Гц	1/230/50

Вентиляторы

Сигнал управления (модулирующий)		В	0-10
Число фаз/напряжение/частота		ф/В/Гц	1/230/50
Степень защиты двигателей			IP54
Вытяжной	Мощность/ток	кВт/А	0,173/1,35
	Частота вращения	об./мин	2930
Приточный	Мощность/ток	кВт/А	0,173/1,35
	Частота вращения	об./мин	2930

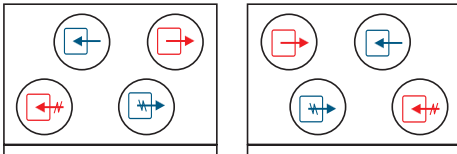
Общие данные

КПД рекуператора*	%	91
Суммарное электрическое потребление	кВт/А	1,6/7,8
Автоматическое управление		Встроено
Фильтры: приток/вытяжка		F5/F5
Толщина изоляции корпуса вентарегата	мм	30
Масса вентарегата	кг	110
Сечение шнура питания	мм²	3×1,5

\* Расчет КПД произведен при следующих параметрах:  
 — объем воздуха 700 м³/ч (баланс между приточным и вытяжным воздухом =1);  
 — температура приточного воздуха -7 °С/90%;  
 — температура вытяжного воздуха 20 °С/60%.

Для уменьшения риска обмерзания рекуператора при низких температурах воздуха рекомендуем установить дополнительный нагреватель в приточном воздуховоде или в вытяжном воздуховоде перед вентарегатом.

Вид со стороны обслуживания



LV-PACU 700 VEL-V4-ECO LV-PACU 700 VER-V4-ECO



-  LV-MDC стр. 382
-  LV-LCA стр. 385
-  LV-LCB стр. 386
-  LV-BDCM-H стр. 389
-  LV-TDC стр. 392
-  LV-SDC стр. 403
-  LV-CDCW стр. 420

Progressive Solutions

Rational Solutions

Accessories



FLEX стр. 450

# LV-PACU 700 VW-V4-ECO

Приточно-вытяжной вентагрегат с пластинчатым рекуператором и водяным нагревателем (исполнение ECO)



## Область применения

- Используются в системах приточной вентиляции зданий бытового, общественного или административного назначения.
- Специальное исполнение ECO обеспечивает экономию электроэнергии, тихую работу и меньшие габаритные размеры.
- Вентагрегаты с рекуперацией тепла очищают, нагревают, подают свежий воздух, а также удаляют воздух из помещения.

## Описание

- Оснащаются производительными и экономичными вентиляторами с электрокоммутируемыми двигателями ЕС. Электрокоммутируемые двигатели ЕС расходуют до 35% меньше электроэнергии по сравнению со стандартными двигателями АС.
- Электродвигатели ЕС оснащаются интегрированным прогрессивным контролем и управлением.
- Электродвигатели ЕС по сравнению с обычными двигателями АС продолжают тихо работать во время регулирования их скорости вращения.
- Пластинчатый шестигранный рекуператор обладает высокой эффективностью теплоотдачи 91%.
- В установках используются каналные водяные калориферы LV-HDCW.
- Вентагрегаты должны монтироваться в помещениях с температурой не ниже  $-5^{\circ}\text{C}$ .
- Фильтр карманный, приток/вытяжка, класс очистки F5/F5.
- Максимально допустимая влажность перемещаемого воздуха не более 70%.
- Встроенный модуль автоматики имеет функцию управления внешним водяным охладителем и ККБ.

## Управление

- Управление вентустановкой осуществляется с помощью пульта FLEX и посредством протокола ModBus одновременно.

## Защита от замораживания

- Защита рекуператора включается при возникновении риска образования льда в рекуператоре.

## Конструкция

- Корпус изготавливается из оцинкованной стали и окрашивается порошковой краской в серый цвет (RAL7040).
- Изоляция на основе минеральной ваты толщиной 30 мм.

## Монтаж

- Вентагрегаты должны работать только в вертикальном положении, которое обеспечивает нормальные условия для отвода конденсата.
- Система отвода конденсата эксплуатируется в помещениях, где температура не достигает 0; если температура ниже, необходима тепловая изоляция.
- Подключение воздухопроводов осуществляется сверху в соответствии с указаниями на корпусе вентагрегата.
- Необходимо обеспечить свободное пространство для открывания сервисной дверцы.

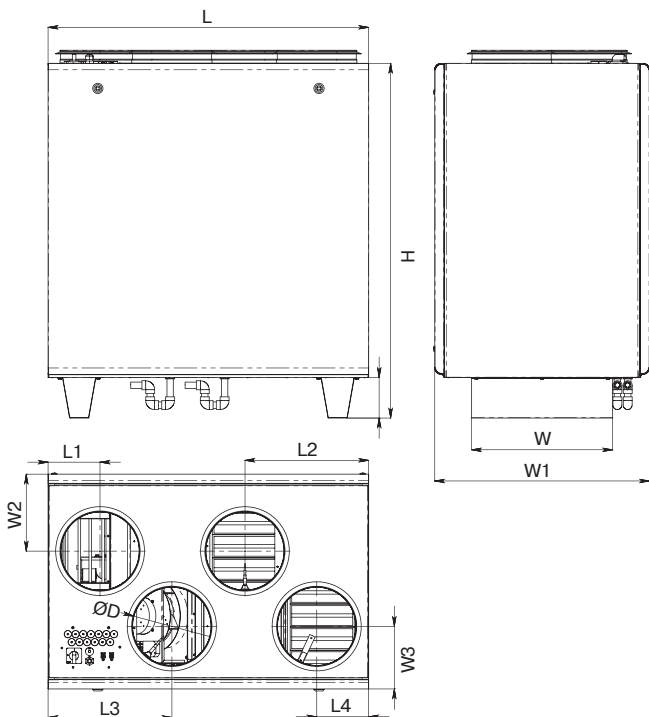
## Качество и безопасность

- Сертификат соответствия в системе ГОСТ Р.

## LV - PACU 700 V W L - V4 - ECO

1 2 3 4 5 6 7 8

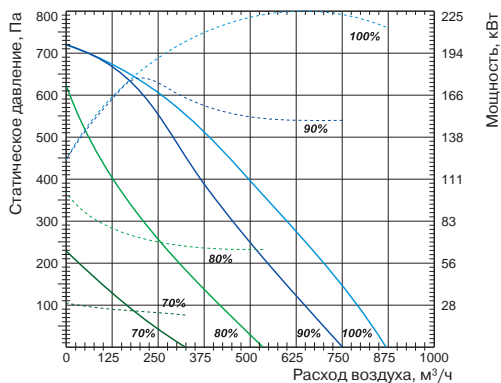
- 1 LV — вентиляционное оборудование торговой марки LESSAR
- 2 PACU — компактный вентагрегат приточно-вытяжного типа с пластинчатым рекуператором
- 3 700 — типоразмер вентагрегата
- 4 V — вертикальное исполнение
- 5 W — водяной нагреватель
- 6 Сторона обслуживания
  - L — левостороннее исполнение
  - R — правостороннее исполнение
- 7 V4 — серия вентагрегата
- 8 ECO — энергоэффективное исполнение



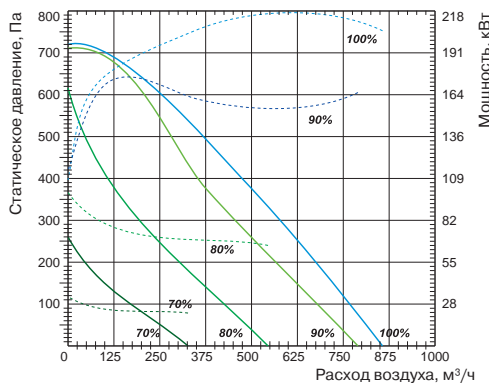
Тип вентагрегата	Размеры, мм					
	L	L1	L2	L3	L4	ØD
LV-PACU 700 VW-V4-ECO	1000	162	386	386	162	250

Тип вентагрегата	Размеры, мм					
	H	H1	W	W1	W2	W3
LV-PACU 700 VW-V4-ECO	1106,40	126,40	440	670	240	195

Приточный вентилятор



Вытяжной вентилятор

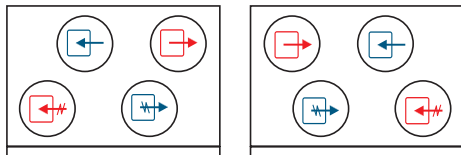


Технические характеристики		Ед. изм.	LV-PACU 700 VW-V4-ECO
<b>Нагреватель</b>			
Необходимая тепловая мощность		кВт	1,2
Температура воды (прямая/обратная)		°С	
Расход воды		м³/ч	LV-HDCW 250 (доп. опция)
Потеря давления воды		кПа	
<b>Вентиляторы</b>			
Число фаз/напряжение/частота		ф/В/Гц	1/230/50
Сигнал управления (модулирующий)		В	0-10
Степень защиты двигателей			IP54
Вытяжной	Мощность/ток	кВт/А	0,173/1,35
	Частота вращения	об./мин	2930
Приточный	Мощность/ток	кВт/А	0,173/1,35
	Частота вращения	об./мин	2930
<b>Общие данные</b>			
КПД рекуператора*		%	91
Суммарное электрическое потребление		кВт/А	0,4/2,6
Автоматическое управление			Встроено
Фильтры: приток/вытяжка			F5/F5
Толщина изоляции корпуса вентагрегата		мм	30
Масса вентагрегата		кг	110
Сечение шнура питания		мм²	3×1,5

\* Расчет КПД произведен при следующих параметрах:  
 — объем воздуха 700 м³/ч (баланс между приточным и вытяжным воздухом =1);  
 — температура приточного воздуха -7 °С/90%;  
 — температура вытяжного воздуха 20 °С/60%.

Для уменьшения риска обмерзания рекуператора при низких температурах воздуха рекомендуем установить дополнительный нагреватель в приточном воздуховоде или в вытяжном воздуховоде перед вентагрегатом.

Вид со стороны обслуживания



LV-PACU 700 VWL-V4-ECO LV-PACU 700 VWR-V4-ECO



-  LV-MDC стр. 382
-  LV-LCA стр. 385
-  LV-LCB стр. 386
-  LV-BDCM-H стр. 389
-  LV-TDC стр. 392
-  LV-SDC стр. 403
-  LV-HDCW стр. 412
-  LV-CDCW стр. 420



FLEX стр. 450



TJP-10K стр. 454

# LV-PACU 1200 VE-V4-ECO

Приточно-вытяжной вентагрегат с пластинчатым рекуператором и электрическим нагревателем (исполнение ECO)



## Область применения

- Используются в системах приточной вентиляции зданий бытового, общественного или административного назначения.
- Специальное исполнение ECO обеспечивает экономию электроэнергии, тихую работу и меньшие габаритные размеры.
- Вентагрегаты с рекуперацией тепла очищают, нагревают, подают свежий воздух, а также удаляют воздух из помещения.

## Описание

- Оснащаются производительными и экономичными вентиляторами с электрокоммутируемыми двигателями ЕС. Электрокоммутируемые двигатели ЕС расходуют до 35% меньше электроэнергии по сравнению со стандартными двигателями АС.
- Электродвигатели ЕС оснащаются интегрированным прогрессивным контролем и управлением.
- Электродвигатели ЕС по сравнению с обычными двигателями АС продолжают тихо работать во время регулирования их скорости вращения.
- Пластинчатый шестигранный рекуператор обладает высокой эффективностью теплоотдачи до 92%.
- В установках используются электрические нагреватели.
- Вентагрегаты должны монтироваться в помещениях с температурой не ниже -5 °С.
- Фильтр панельный, приток/вытяжка, класс очистки F7/F5.
- Максимально допустимая влажность перемещаемого воздуха не более 70%.
- Встроенный модуль автоматики имеет функцию управления внешним водяным охладителем и ККБ.

## Управление

- Управление вентустановкой осуществляется с помощью пульта FLEX и посредством протокола ModBus одновременно.

## Защита от замораживания

- Защита рекуператора включается при возникновении риска образования льда в рекуператоре.

## Конструкция

- Корпус изготавливается из оцинкованной стали и окрашивается порошковой краской в серый цвет (RAL7040).
- Изоляция на основе минеральной ваты толщиной 50 мм.
- Сервисная дверца надежно закрывается с помощью специальных ручек.

## Монтаж

- Вентагрегаты должны работать только в вертикальном положении, которое обеспечивает нормальные условия для отвода конденсата.
- Система отвода конденсата эксплуатируется в помещениях, где температура не достигает 0; если температура ниже, необходима тепловая изоляция.
- Подключение воздуховодов осуществляется сверху в соответствии с указаниями на корпусе вентагрегата.
- Необходимо обеспечить свободное пространство для открывания сервисной дверцы.

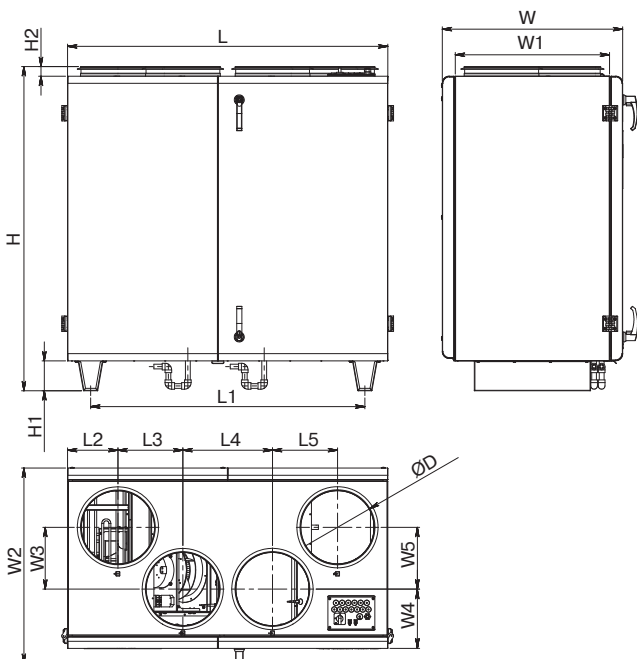
## Качество и безопасность

- Сертификат соответствия в системе ГОСТ Р.

## LV - PACU 1200 V E L - V4 - ECO

1 2 3 4 5 6 7 8

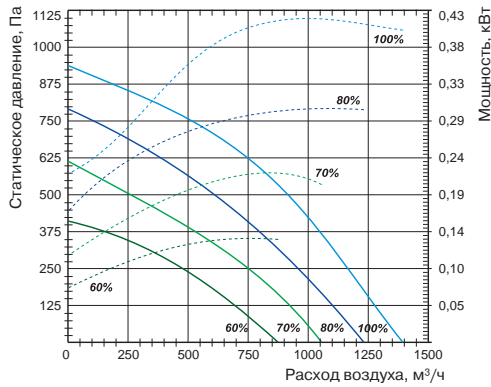
- 1 LV — вентиляционное оборудование торговой марки LESSAR
- 2 PACU — компактный вентагрегат приточно-вытяжного типа с пластинчатым рекуператором
- 3 1200 — типоразмер вентагрегата
- 4 V — вертикальное исполнение
- 5 E — электрический нагреватель
- 6 Сторона обслуживания
  - L — левостороннее исполнение
  - R — правостороннее исполнение
- 7 V4 — серия вентагрегата
- 8 ECO — энергоэффективное исполнение



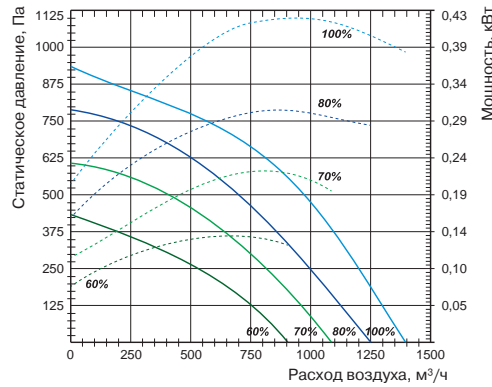
Тип вентагрегата	Размеры, мм							
	L	L1	L2	L3	L4	L5	H	H1
LV-PACU 1200 VE-V4-ECO	1350	1156	212	274	378	274	1367	126

Тип вентагрегата	Размеры, мм							
	H2	W	W1	W2	W3	W4	W5	ØD
LV-PACU 1200 VE-V4-ECO	40,7	760,5	650	823	260	250,5	260	315

Приточный вентилятор



Вытяжной вентилятор

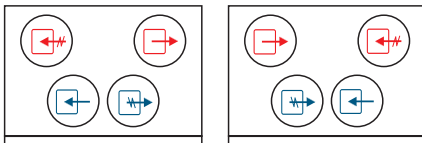


Технические характеристики		Ед. изм.	LV-PACU 1200 VE-V4-ECO
<b>Нагреватель</b>			
Необходимая тепловая мощность		кВт	2
Число фаз/напряжение/частота		ф/В/Гц	1/230/50
<b>Вентиляторы</b>			
Сигнал управления (модулирующий)		В	0–10
Число фаз/напряжение/частота		ф/В/Гц	1/230/50
Степень защиты двигателей			IP54
Вытяжной	Мощность/ток	кВт/А	0,435/2,9
	Частота вращения	об./мин	3400
Приточный	Мощность/ток	кВт/А	0,43/2,95
	Частота вращения	об./мин	3400
<b>Общие данные</b>			
КПД рекуператора*		%	92
Суммарное электрическое потребление		кВт/А	2,87/14,6
Автоматическое управление			Встроено
Фильтры: приток/вытяжка			F7/F5
Толщина изоляции корпуса вентарегата		мм	50
Масса вентарегата		кг	152
Сечение шнура питания		мм²	3×2,5

\* Расчет КПД произведен при следующих параметрах:  
 — объем воздуха 1200 м³/ч (баланс между приточным и вытяжным воздухом =1);  
 — температура приточного воздуха -7 °С/90%;  
 — температура вытяжного воздуха 20 °С/60%.

Для уменьшения риска обмерзания рекуператора при низких температурах воздуха рекомендуем установить дополнительный нагреватель в приточном воздуховоде или в вытяжном воздуховоде перед вентарегатом.

Вид со стороны обслуживания



LV-PACU 1200 VEL-V4-ECO LV-PACU 1200 VER-V4-ECO



-  LV-MDC стр. 382
-  LV-LCA стр. 385
-  LV-LCB стр. 386
-  LV-BDCM-H стр. 389
-  LV-TDC стр. 392
-  LV-SDC стр. 403
-  LV-CDCW стр. 420



FLEX стр. 450

# LV-PACU 1200 VW-V4-ECO

Приточно-вытяжной вентагрегат с пластинчатым рекуператором и водяным нагревателем (исполнение ECO)



## Область применения

- Используются в системах приточной вентиляции зданий бытового, общественного или административного назначения.
- Специальное исполнение ECO обеспечивает экономию электроэнергии, тихую работу и меньшие габаритные размеры.
- Вентагрегаты с рекуперацией тепла очищают, нагревают, подают свежий воздух, а также удаляют воздух из помещения.

## Описание

- Оснащаются производительными и экономичными вентиляторами с электрокоммутируемыми двигателями ЕС. Электрокоммутируемые двигатели ЕС расходуют до 35% меньше электроэнергии по сравнению со стандартными двигателями АС.
- Электродвигатели ЕС оснащаются интегрированным прогрессивным контролем и управлением.
- Электродвигатели ЕС по сравнению с обычными двигателями АС продолжают тихо работать во время регулирования их скорости вращения.
- Пластинчатый шестигранный рекуператор обладает высокой эффективностью теплоотдачи до 92%.
- В установках используются канальные водяные калориферы LV-HDCW.
- Вентагрегаты должны монтироваться в помещениях с температурой не ниже -5 °С.
- Фильтр панельный, приток/вытяжка, класс очистки F7/F5.
- Максимально допустимая влажность перемещаемого воздуха не более 70%.
- Встроенный модуль автоматики имеет функцию управления внешним водяным охладителем и ККБ.

## Управление

- Управление вентустановкой осуществляется с помощью пульта FLEX и посредством протокола ModBus одновременно.

## Защита от замораживания

- Защита рекуператора включается при возникновении риска образования льда в рекуператоре.

## Конструкция

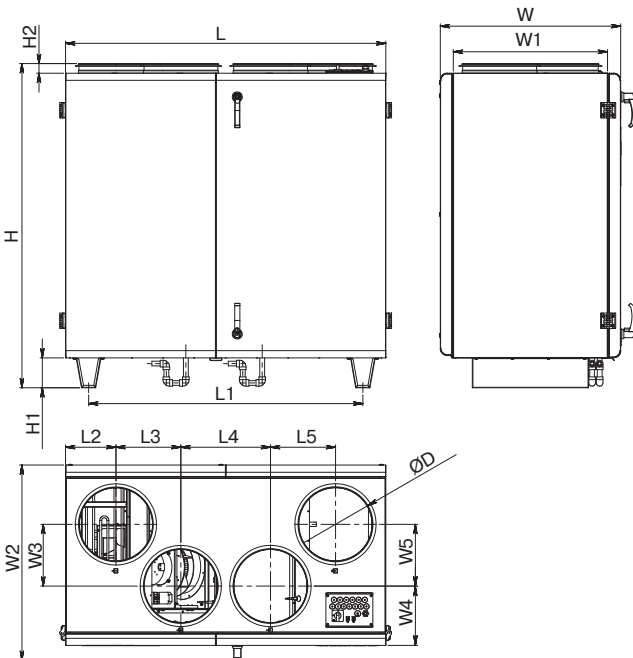
- Корпус изготавливается из оцинкованной стали и окрашивается порошковой краской в серый цвет (RAL7040).
- Изоляция на основе минеральной ваты толщиной 50 мм.
- Сервисная дверца надежно закрывается с помощью специальных ручек.

## Монтаж

- Вентагрегаты должны работать только в вертикальном положении, которое обеспечивает нормальные условия для отвода конденсата.
- Система отвода конденсата эксплуатируется в помещениях, где температура не достигает 0; если температура ниже, необходима тепловая изоляция.
- Подключение воздуховодов осуществляется сверху в соответствии с указаниями на корпусе вентагрегата.
- Необходимо обеспечить свободное пространство для открывания сервисной дверцы.

## Качество и безопасность

- Сертификат соответствия в системе ГОСТ Р.



## LV - PACU 1200 V W L - V4 - ECO

1 2 3 4 5 6 7 8

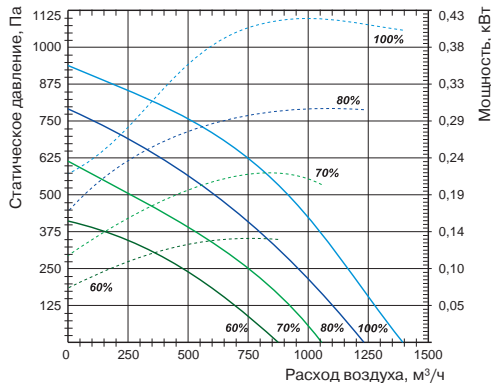
- 1 LV — вентиляционное оборудование торговой марки LESSAR
- 2 PACU — компактный вентагрегат приточно-вытяжного типа с пластинчатым рекуператором
- 3 1200 — типоразмер вентагрегата
- 4 V — вертикальное исполнение
- 5 W — водяной нагреватель
- 6 Сторона обслуживания
- L — левостороннее исполнение  
R — правостороннее исполнение
- 7 V4 — серия вентагрегата
- 8 ECO — энергоэффективное исполнение

Тип вентагрегата	Размеры, мм							
	L	L1	L2	L3	L4	L5	H	H1
LV-PACU 1200 VW-V4-ECO	1350	1156	212	274	378	274	1367	126

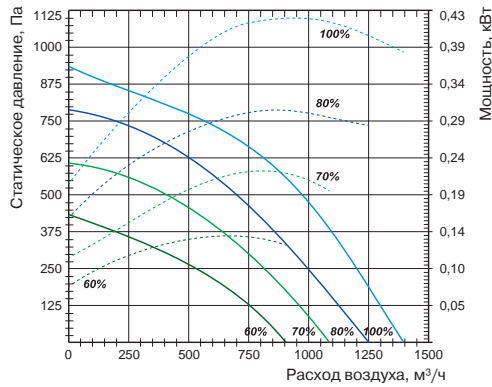
Тип вентагрегата	Размеры, мм							
	H2	W	W1	W2	W3	W4	W5	ØD
LV-PACU 1200 VW-V4-ECO	40,7	760,5	650	823	260	250,5	260	315



Приточный вентилятор



Вытяжной вентилятор

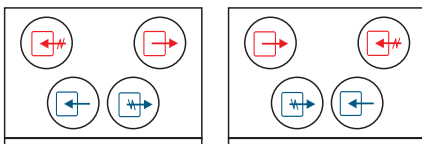


Технические характеристики		Ед. изм.	LV-PACU 1200 VW-V4-ECO
<b>Нагреватель</b>			
Необходимая тепловая мощность		кВт	2,0
Температура воды (прямая/обратная)		°С	
Расход воды		м³/ч	LV-HDCW 315 (доп. опция)
Потеря давления воды		кПа	
<b>Вентиляторы</b>			
Число фаз/напряжение/частота		ф/В/Гц	1/230/50
Сигнал управления (модулирующий)		В	0-10
Степень защиты двигателей			IP54
Вытяжной	Мощность/ток	кВт/А	0,435/2,9
	Частота вращения	об./мин	3400
Приточный	Мощность/ток	кВт/А	0,43/2,95
	Частота вращения	об./мин	3400
<b>Общие данные</b>			
КПД рекуператора*		%	92
Суммарное электрическое потребление		кВт/А	0,87/6
Автоматическое управление			Встроено
Фильтры: приток/вытяжка			F7/F5
Толщина изоляции корпуса вентагрегата		мм	50
Масса вентагрегата		кг	152
Сечение шнура питания		мм²	3×1,5

\* Расчет КПД произведен при следующих параметрах:  
 — объем воздуха 1200 м³/ч (баланс между приточным и вытяжным воздухом =1);  
 — температура приточного воздуха -7 °С/90%;  
 — температура вытяжного воздуха 20 °С/60%.

Для уменьшения риска обмерзания рекуператора при низких температурах воздуха рекомендуем установить дополнительный нагреватель в приточном воздуховоде или в вытяжном воздуховоде перед вентагрегатом.

Вид со стороны обслуживания



LV-PACU 1200 VWL-V4-ECO LV-PACU 1200 VWR-V4-ECO



-  LV-MDC стр. 382
-  LV-LCA стр. 385
-  LV-LCB стр. 386
-  LV-BDCM-H стр. 389
-  LV-TDC стр. 392
-  LV-SDC стр. 403
-  LV-HDCW стр. 412
-  LV-CDCW стр. 420



FLEX стр. 450



TJP-10K стр. 454

# LV-PACU 1900 VE-V4-ECO

Приточно-вытяжной вентилегат с пластинчатым рекуператором и электрическим нагревателем (исполнение ECO)



## Область применения

- Используются в системах приточной вентиляции зданий бытового, общественного или административного назначения.
- Специальное исполнение ECO обеспечивает экономию электроэнергии, тихую работу и меньшие габаритные размеры.
- Вентилегаты с рекуперацией тепла очищают, нагревают, подают свежий воздух, а также удаляют воздух из помещения.

## Описание

- Оснащаются производительными и экономичными вентиляторами с электрокоммутируемыми двигателями ЕС. Электрокоммутируемые двигатели ЕС расходуют до 35% меньше электроэнергии по сравнению со стандартными двигателями АС.
- Электродвигатели ЕС оснащаются интегрированным прогрессивным контролем и управлением.
- Электродвигатели ЕС по сравнению с обычными двигателями АС продолжают тихо работать во время регулирования их скорости вращения.
- Пластинчатый шестигранный рекуператор обладает высокой эффективностью теплоотдачи до 92%.
- В установках используются электрические нагреватели.
- Вентилегаты должны монтироваться в помещениях с температурой не ниже  $-5^{\circ}\text{C}$ .
- Фильтр панельный, приток/вытяжка, класс очистки F7/F5.
- Максимально допустимая влажность перемещаемого воздуха не более 70%.
- Встроенный модуль автоматики имеет функцию управления внешним водяным охладителем и ККБ.

## Управление

- Управление вентустановкой осуществляется с помощью пульта FLEX и посредством протокола ModBus одновременно.

## Защита от замораживания

- Защита рекуператора включается при возникновении риска образования льда в рекуператоре.

## Конструкция

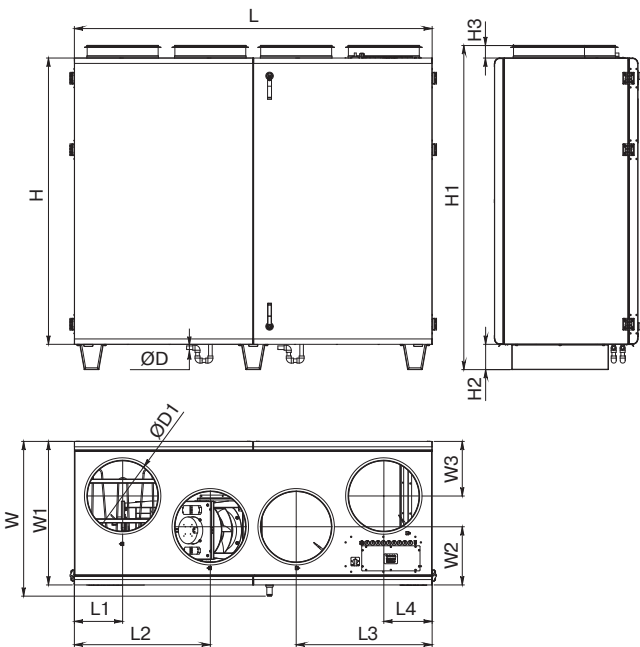
- Корпус изготавливается из оцинкованной стали и окрашивается порошковой краской в серый цвет (RAL7040).
- Изоляция на основе минеральной ваты толщиной 50 мм.
- Сервисная дверца надежно закрывается с помощью специальных ручек.

## Монтаж

- Вентилегаты должны работать только в вертикальном положении, которое обеспечивает нормальные условия для отвода конденсата.
- Система отвода конденсата эксплуатируется в помещениях, где температура не достигает 0; если температура ниже, необходима тепловая изоляция.
- Подключение воздуховодов осуществляется сверху в соответствии с указаниями на корпусе вентилегата.
- Необходимо обеспечить свободное пространство для открывания сервисной дверцы.

## Качество и безопасность

- Сертификат соответствия в системе ГОСТ Р.



## LV - PACU 1900 V E L - V4 - ECO

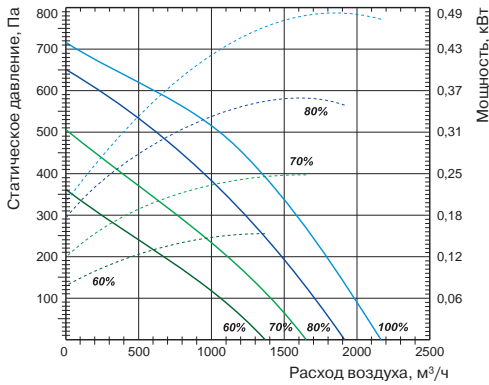
1 2 3 4 5 6 7 8

- 1 LV — вентиляционное оборудование торговой марки LESSAR
- 2 PACU — компактный вентилегат приточно-вытяжного типа с пластинчатым рекуператором
- 3 1900 — типоразмер вентилегата
- 4 V — вертикальное исполнение
- 5 E — электрический нагреватель
- 6 Сторона обслуживания
- L — левостороннее исполнение  
R — правостороннее исполнение
- 7 V4 — серия вентилегата
- 8 ECO — энергоэффективное исполнение

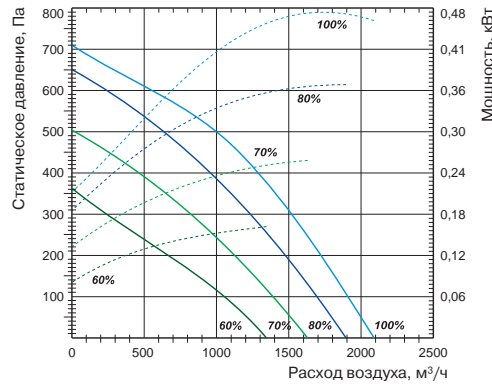
Тип вентилегата	Размеры, мм							
	L	L1	L2	L3	L4	H	H1	H2
LV-PACU 1900 VE-V4-ECO	2000	270	760	760	270	1600	1811	140

Тип вентилегата	Размеры, мм						
	H3	W	W1	W2	W3	ØD	ØD1
LV-PACU 1900 VE-V4-ECO	70	865	802	325	305	20	400

Приточный вентилятор



Вытяжной вентилятор

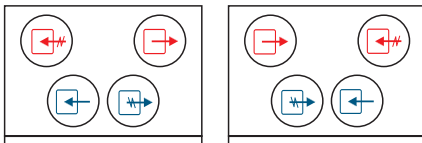


Технические характеристики		Ед. изм.	LV-PACU 1900 VE-V4-ECO
<b>Нагреватель</b>			
Необходимая тепловая мощность		кВт	2
Число фаз/напряжение/частота		ф/В/Гц	1/230/50
<b>Вентиляторы</b>			
Сигнал управления (модулирующий)		В	0–10
Число фаз/напряжение/частота		ф/В/Гц	1/230/50
Степень защиты двигателей			IP54
Вытяжной	Мощность/ток	кВт/А	0,49/3,2
	Частота вращения	об./мин	2540
Приточный	Мощность/ток	кВт/А	0,49/3,1
	Частота вращения	об./мин	2540
<b>Общие данные</b>			
КПД рекуператора*		%	92
Суммарное электрическое потребление		кВт/А	4,25/14,9
Автоматическое управление			Встроено
Фильтры: приток/вытяжка			F5/F5
Толщина изоляции корпуса вентарегата		мм	50
Масса вентарегата		кг	290
Сечение шнура питания		мм²	3×2,5

\* Расчет КПД произведен при следующих параметрах:  
 — объем воздуха 1900 м³/ч (баланс между приточным и вытяжным воздухом = 1);  
 — температура приточного воздуха -7 °С/90%;  
 — температура вытяжного воздуха 20 °С/60%.

Для уменьшения риска обмерзания рекуператора при низких температурах воздуха рекомендуем установить дополнительный нагреватель в приточном воздуховоде или в вытяжном воздуховоде перед вентарегатом.

Вид со стороны обслуживания



LV-PACU 1900 VEL-V4-ECO LV-PACU 1900 VER-V4-ECO



-  LV-MDC стр. 382
-  LV-LCA стр. 385
-  LV-LCB стр. 386
-  LV-BDCM-H стр. 389
-  LV-TDC стр. 392
-  LV-SDC стр. 403
-  LV-CDCW стр. 420



FLEX стр. 450

# LV-PACU 1900 VW-V4-ECO

Приточно-вытяжной вентагрегат с пластинчатым рекуператором и водяным нагревателем (исполнение ECO)



## Область применения

- Используются в системах приточной вентиляции зданий бытового, общественного или административного назначения.
- Специальное исполнение ECO обеспечивает экономию электроэнергии, тихую работу и меньшие габаритные размеры.
- Вентагрегаты с рекуперацией тепла очищают, нагревают, подают свежий воздух, а также удаляют воздух из помещения.

## Описание

- Оснащаются производительными и экономичными вентиляторами с электрокоммутируемыми двигателями ЕС. Электрокоммутируемые двигатели ЕС расходуют до 35% меньше электроэнергии по сравнению со стандартными двигателями АС.
- Электродвигатели ЕС оснащаются интегрированным прогрессивным контролем и управлением.
- Электродвигатели ЕС по сравнению с обычными двигателями АС продолжают тихо работать во время регулирования их скорости вращения.
- Пластинчатый шестигранный рекуператор обладает высокой эффективностью теплоотдачи до 92%.
- В установках используются водяные калориферы LV-HDCW.
- Вентагрегаты должны монтироваться в помещениях с температурой не ниже  $-5^{\circ}\text{C}$ .
- Фильтр панельный, приток/вытяжка, класс очистки F7/F5.
- Максимально допустимая влажность перемещаемого воздуха не более 70%.
- Встроенный модуль автоматики имеет функцию управления внешним водяным охладителем и ККБ.

## Управление

- Управление вентустановкой осуществляется с помощью пульта FLEX и посредством протокола ModBus одновременно.

## Защита от замораживания

- Защита рекуператора включается при возникновении риска образования льда в рекуператоре.

## Конструкция

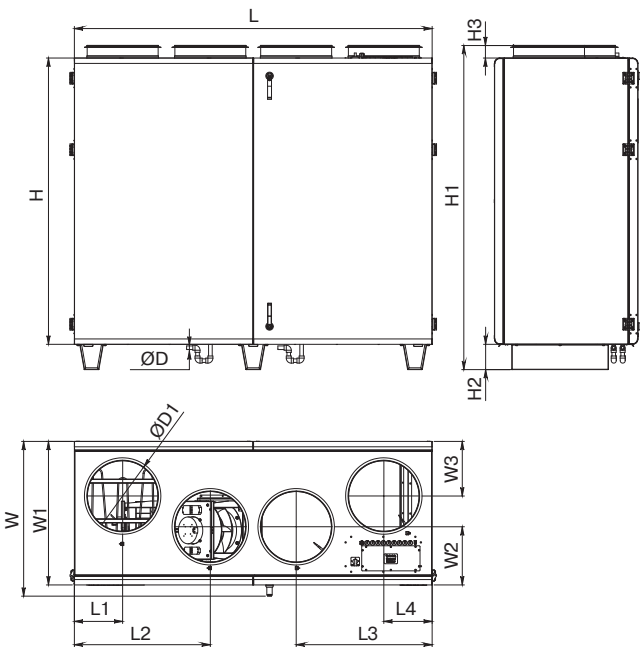
- Корпус изготавливается из оцинкованной стали и окрашивается порошковой краской в серый цвет (RAL7040).
- Изоляция на основе минеральной ваты толщиной 50 мм.
- Сервисная дверца надежно закрывается с помощью специальных ручек.

## Монтаж

- Вентагрегаты должны работать только в вертикальном положении, которое обеспечивает нормальные условия для отвода конденсата.
- Система отвода конденсата эксплуатируется в помещениях, где температура не достигает 0; если температура ниже, необходима тепловая изоляция.
- Подключение воздуховодов осуществляется сверху в соответствии с указаниями на корпусе вентагрегата.
- Необходимо обеспечить свободное пространство для открывания сервисной дверцы.

## Качество и безопасность

- Сертификат соответствия в системе ГОСТ Р.



## LV - PACU 1900 V W L - V4 - ECO

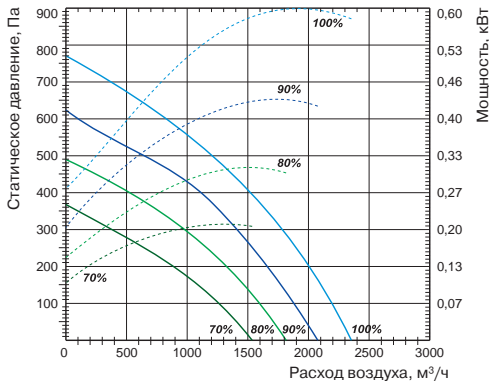
1 2 3 4 5 6 7 8

- 1 LV — вентиляционное оборудование торговой марки LESSAR
- 2 PACU — компактный вентагрегат приточно-вытяжного типа с пластинчатым рекуператором
- 3 1900 — типоразмер вентагрегата
- 4 V — вертикальное исполнение
- 5 W — водяной нагреватель
- 6 Сторона обслуживания
- L — левостороннее исполнение  
R — правостороннее исполнение
- 7 V4 — серия вентагрегата
- 8 ECO — энергоэффективное исполнение

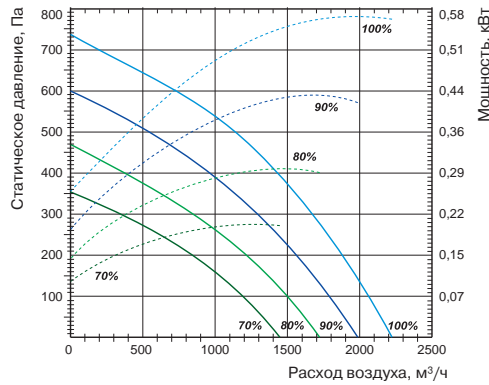
Тип вентагрегата	Размеры, мм							
	L	L1	L2	L3	L4	H	H1	H2
LV-PACU 1900 VW-V4-ECO	2000	270	760	760	270	1600	1811	140

Тип вентагрегата	Размеры, мм						
	H3	W	W1	W2	W3	ØD	ØD1
LV-PACU 1900 VW-V4-ECO	70	865	802	325	305	20	400

Приточный вентилятор



Вытяжной вентилятор



Технические характеристики

Ед. изм.

LV-PACU 1900 VW-V4-ECO

Нагреватель

Необходимая тепловая мощность	кВт	2,0
Температура воды (прямая/обратная)	°С	
Расход воды	м³/ч	LV-HDCW 400 (доп. опция)
Потеря давления воды	кПа	

Вентиляторы

Число фаз/напряжение/частота	ф/В/Гц	1/230/50
Сигнал управления (модулирующий)	В	0–10
Степень защиты двигателей		IP54
Вытяжной	Мощность/ток	кВт/А 0,49/3,2
	Частота вращения	об./мин 2540
Приточный	Мощность/ток	кВт/А 0,49/3,1
	Частота вращения	об./мин 2540

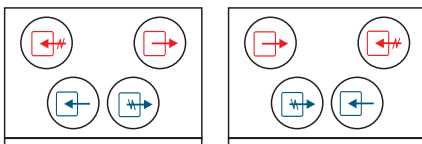
Общие данные

КПД рекуператора*	%	92
Суммарное электрическое потребление	кВт/А	1,25/5,5
Автоматическое управление		Встроено
Фильтры: приток/вытяжка		F5/F5
Толщина изоляции корпуса вентагрегата	мм	50
Масса вентагрегата	кг	290
Сечение шнура питания	мм²	3×1,5

\* Расчет КПД произведен при следующих параметрах:  
 — объем воздуха 1900 м³/ч (баланс между приточным и вытяжным воздухом =1);  
 — температура приточного воздуха -7 °С/90%;  
 — температура вытяжного воздуха 20 °С/60%.

Для уменьшения риска обмерзания рекуператора при низких температурах воздуха рекомендуем установить дополнительный нагреватель в приточном воздуховоде или в вытяжном воздуховоде перед вентагрегатом.

Вид со стороны обслуживания



LV-PACU 1900 VWL-V4-ECO LV-PACU 1900 VWR-V4-ECO



-  LV-MDC  
стр. 382
-  LV-LCA  
стр. 385
-  LV-LCB  
стр. 386
-  LV-BDCM-H  
стр. 389
-  LV-TDC  
стр. 392
-  LV-SDC  
стр. 403
-  LV-HDCW  
стр. 412
-  LV-CDCW  
стр. 420



FLEX  
стр. 450



TJP-10K  
стр. 454

# Шумовые характеристики вентустановок

## LV-PACU V-V4-ECO

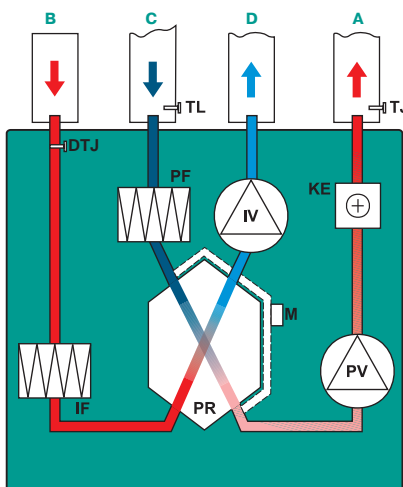
Уровень шума		Lwa total, дБА	Lwa, дБА						
			125 Гц	250 Гц	500 Гц	1 кГц	2 кГц	4 кГц	8 кГц
LV-PACU 200 VE-V4-ECO	на входе	68	68	59	63	62	60	53	43
	на выходе	59	59	50	56	50	44	38	29
	к окружению	50	50	41	44	42	40	34	30
Измерено при L=218 м³/ч; Ps=100 Па									
LV-PACU 200 WW-V4-ECO	на входе	68	68	59	63	62	60	53	43
	на выходе	59	59	50	56	50	44	38	29
	к окружению	50	50	41	44	42	40	34	30
Измерено при L=218 м³/ч; Ps=100 Па									
LV-PACU 400 VE-V4-ECO	на входе	69	58	60	63	65	61	57	47
	на выходе	59	55	53	54	49	47	38	30
	к окружению	52	44	45	47	43	42	36	29
Измерено при L=410 м³/ч; Ps=100 Па									
LV-PACU 400 WW-V4-ECO	на входе	69	58	60	63	65	61	57	47
	на выходе	59	55	53	54	49	47	38	30
	к окружению	52	44	45	47	43	42	36	29
Измерено при L=410 м³/ч; Ps=100 Па									
LV-PACU 700 VE-V4-ECO	на входе	74	68	65	67	66	65	58	56
	на выходе	60	45	57	53	52	47	42	38
	к окружению	56	51	50	49	45	44	41	37
Измерено при L=768 м³/ч; Ps=125 Па									
LV-PACU 700 WW-V4-ECO	на входе	74	68	65	67	66	65	58	56
	на выходе	60	45	57	53	52	47	42	38
	к окружению	56	51	50	49	45	44	41	37
Измерено при L=768 м³/ч; Ps=125 Па									
LV-PACU 1200 VE-V4-ECO	на входе	79	66	75	73	72	70	67	58
	на выходе	68	62	63	64	58	53	48	43
	к окружению	58	51	52	53	50	49	45	40
Измерено при L=1300 м³/ч; Ps=120 Па									
LV-PACU 1200 WW-V4-ECO	на входе	79	66	75	73	72	70	67	58
	на выходе	68	62	63	64	58	53	48	43
	к окружению	58	51	52	53	50	49	45	40
Измерено при L=1300 м³/ч; Ps=120 Па									
LV-PACU 1900 VE-V4-ECO	на входе	77	64	73	70	71	68	65	59
	на выходе	66	57	62	60	55	58	56	45
	к окружению	59	48	53	52	50	51	49	42
Измерено при L=2077 м³/ч; Ps=150 Па									
LV-PACU 1900 WW-V4-ECO	на входе	77	64	73	70	71	68	65	59
	на выходе	66	57	62	60	55	58	56	45
	к окружению	59	48	53	52	50	51	49	42
Измерено при L=2077 м³/ч; Ps=150 Па									

Уровень звукового давления указан для вентилятора, работающего при максимальной нагрузке в помещении с нормальным звукопоглощением, по нормативу DIN 45635 в соответствии с ISO 3744 на расстоянии 1 метр от установки.

### Вид со стороны обслуживания LV-PACU 200, 400 VE-V4-ECO

- A — приток в помещение
- B — вытяжка из помещения
- C — забор наружного воздуха
- D — выброс отработанного воздуха

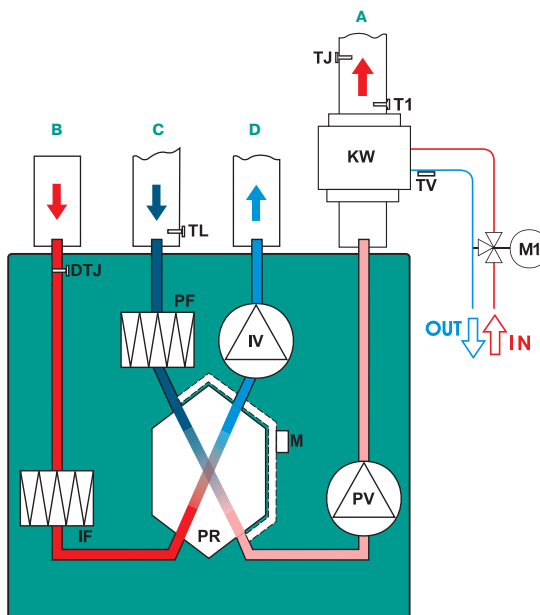
- IV — вытяжной вентилятор
- PV — приточный вентилятор
- PR — пластинчатый рекуператор
- KE — электрический нагреватель
- PF — фильтр на притоке
- IF — фильтр на вытяжке
- TJ — датчик температуры воздуха
- TL — датчик температуры воздуха
- DTJ — датчик температуры и влажности воздуха
- M — привод обходного клапана



### Вид со стороны обслуживания LV-PACU 200, 400 VW-ECO

- A — приток в помещение
- B — вытяжка из помещения
- C — забор наружного воздуха
- D — выброс отработанного воздуха

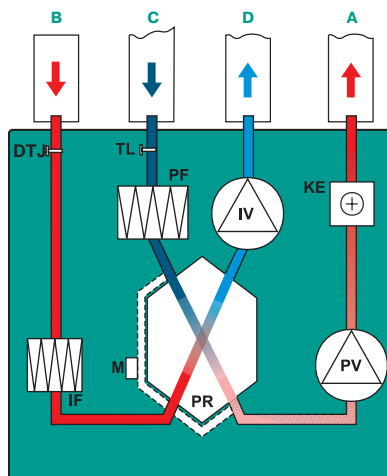
- IV — вытяжной вентилятор
- PV — приточный вентилятор
- PR — пластинчатый рекуператор
- KW — водяной канальный нагреватель (KW не входит в комплект поставки)
- PF — фильтр на притоке
- IF — фильтр на вытяжке
- TJ — датчик температуры воздуха
- TL — датчик температуры воздуха
- DTJ — датчик температуры и влажности воздуха
- T1 — термостат защиты от обмерзания водяного нагревателя C04C (T1 не входит в комплект поставки)
- TV — накладной датчик температуры обратного теплоносителя TJP-10K (TV не входит в комплект поставки)
- M — привод обходного клапана
- M1 — привод 3-ходового клапана (M1 и 3-ходовый клапан не входят в комплект поставки)



## Вид со стороны обслуживания LV-PACU 700, 1900 VE-V4-ECO

- A — приток в помещение
- B — вытяжка из помещения
- C — забор наружного воздуха
- D — выброс отработанного воздуха

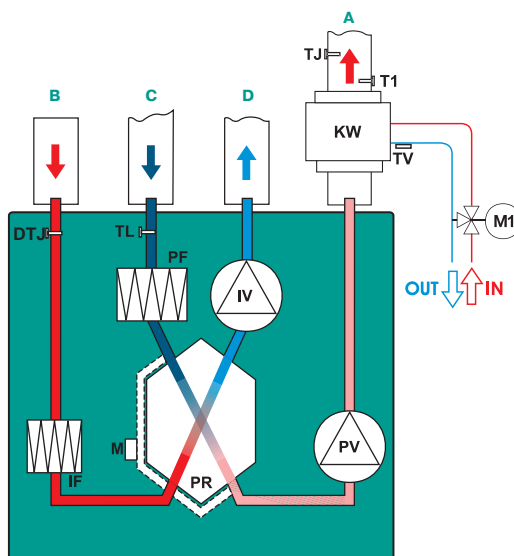
- IV — вытяжной вентилятор
- PV — приточный вентилятор
- PR — пластинчатый рекуператор
- KE — электрический нагреватель
- PF — фильтр на притоке
- IF — фильтр на вытяжке
- TJ — датчик температуры воздуха
- TL — датчик температуры воздуха
- DTJ — датчик температуры и влажности воздуха
- M — привод обходного клапана



## Вид со стороны обслуживания LV-PACU 700, 1900 VW-ECO

- A — приток в помещение
- B — вытяжка из помещения
- C — забор наружного воздуха
- D — выброс отработанного воздуха

- IV — вытяжной вентилятор
- PV — приточный вентилятор
- PR — пластинчатый рекуператор
- KW — водяной каналный нагреватель (KW не входит в комплект поставки)
- PF — фильтр на притоке
- IF — фильтр на вытяжке
- TJ — датчик температуры воздуха
- TL — датчик температуры воздуха
- DTJ — датчик температуры и влажности воздуха
- T1 — термостат защиты от обмерзания водяного нагревателя C04C (T1 не входит в комплект поставки)
- TV — накладной датчик температуры обратного теплоносителя TJP-10K (TV не входит в комплект поставки)
- M — привод обходного клапана
- M1 — привод 3-ходового клапана (M1 и 3-ходовый клапан не входят в комплект поставки)



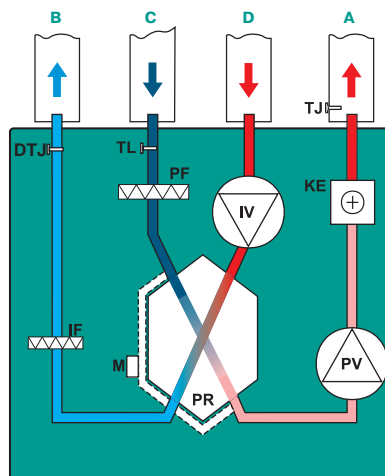


Вид со стороны обслуживания

LV-PACU 1200 VE-ECO

- A — приток в помещение
- B — вытяжка из помещения
- C — забор наружного воздуха
- D — выброс отработанного воздуха

- IV — вытяжной вентилятор
- PV — приточный вентилятор
- PR — пластинчатый рекуператор
- KE — электрический нагреватель
- PF — фильтр на притоке
- IF — фильтр на вытяжке
- TJ — датчик температуры воздуха
- TL — датчик температуры воздуха
- DTJ — датчик температуры и влажности воздуха
- M — привод обходного клапана

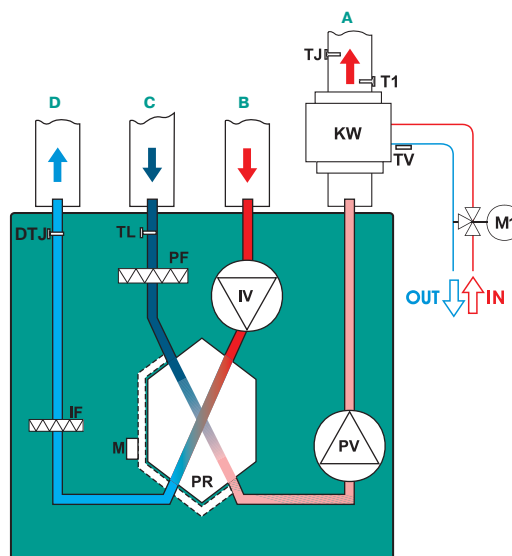


Вид со стороны обслуживания

LV-PACU 1200 VW-ECO

- A — приток в помещение
- B — вытяжка из помещения
- C — забор наружного воздуха
- D — выброс отработанного воздуха

- IV — вытяжной вентилятор
- PV — приточный вентилятор
- PR — пластинчатый рекуператор
- KW — водяной каналный нагреватель (KW не входит в комплект поставки)
- PF — фильтр на притоке
- IF — фильтр на вытяжке
- TJ — датчик температуры воздуха
- TL — датчик температуры воздуха
- DTJ — датчик температуры и влажности воздуха
- T1 — термостат защиты от обмерзания водяного нагревателя C04C (T1 не входит в комплект поставки)
- TV — накладной датчик температуры обратного теплоносителя TJP-10K (TV не входит в комплект поставки)
- M — привод обходного клапана
- M1 — привод 3-ходового клапана (M1 и 3-ходовый клапан не входят в комплект поставки)



# LV-PACU 700 HE-V4-ECO

Приточно-вытяжной вентагрегат с пластинчатым рекуператором и электрическим нагревателем (исполнение ECO)



## Область применения

- Используются в системах приточной вентиляции зданий бытового, общественного или административного назначения.
- Специальное исполнение ECO обеспечивает экономию электроэнергии, тихую работу и меньшие габаритные размеры.
- Вентагрегаты с рекуперацией тепла очищают, нагревают, подают свежий воздух, а также удаляют воздух из помещения.

## Описание

- Оснащаются производительными и экономичными вентиляторами с электрокоммутируемыми двигателями ЕС. Электрокоммутируемые двигатели ЕС расходуют до 35% меньше электроэнергии по сравнению со стандартными двигателями АС.
- Электродвигатели ЕС оснащаются интегрированным прогрессивным контролем и управлением.
- Электродвигатели ЕС по сравнению с обычными двигателями АС продолжают тихо работать во время регулирования их скорости вращения.
- Пластинчатый шестигранный рекуператор обладает высокой эффективностью теплоотдачи 92%.
- В установках используются электрические нагреватели.
- Вентагрегаты должны монтироваться в помещениях с температурой не ниже -5 °С.
- Минимальная скорость воздушного потока через нагреватель 1,5 м/с.
- Фильтр карманный, приток/вытяжка, класс очистки F5/F5.
- Максимально допустимая влажность перемещаемого воздуха не более 70%.
- Встроенный модуль автоматики имеет функцию управления внешним водяным охладителем и ККБ.

## Управление

- Управление вентустановкой осуществляется с помощью пульта FLEX и посредством протокола ModBus одновременно.

## Защита от замораживания

- Защита рекуператора включается при возникновении риска образования льда в рекуператоре.

## Конструкция

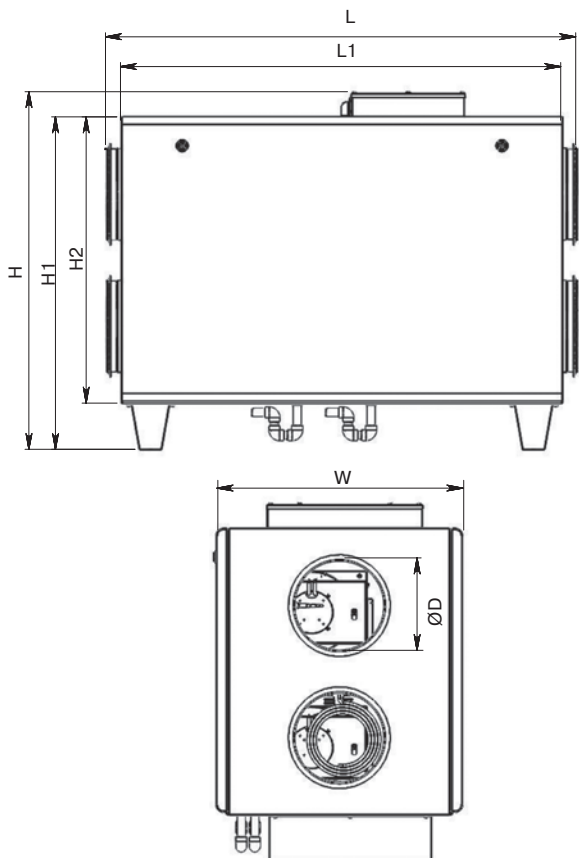
- Корпус изготавливается из оцинкованной стали и окрашивается порошковой краской в серый цвет (RAL7040).
- Изоляция на основе минеральной ваты толщиной 50 мм.

## Монтаж

- Вентагрегаты должны работать только в горизонтальном положении, которое обеспечивает нормальные условия для отвода конденсата.
- Система отвода конденсата эксплуатируется в помещениях, где температура не достигает 0; если температура ниже, необходима тепловая изоляция.
- Подключение воздуховодов осуществляется сбоку в соответствии с указаниями на корпусе вентагрегата.
- Необходимо обеспечить свободное пространство для открывания сервисной дверцы.

## Качество и безопасность

- Сертификат соответствия в системе ГОСТ Р.



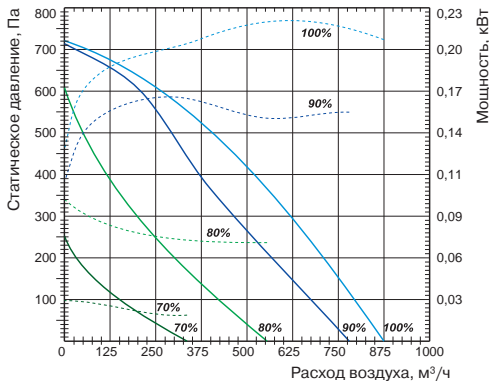
## LV - PACU 700 HE - V4 - ECO

1 2 3 4 5 6 7

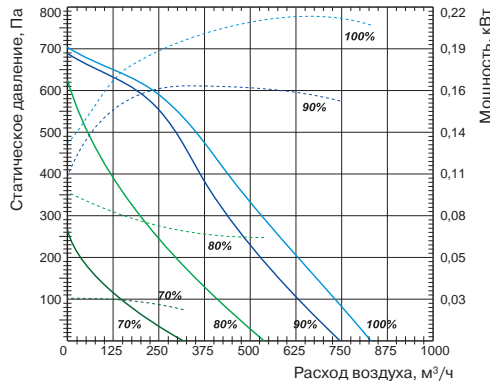
- 1 LV — вентиляционное оборудование торговой марки LESSAR
- 2 PACU — компактный вентагрегат приточно-вытяжного типа с пластинчатым рекуператором
- 3 700 — типоразмер вентагрегата
- 4 H — горизонтальное исполнение
- 5 E — электрический нагреватель
- 6 V4 — серия вентагрегата
- 7 ECO — энергоэффективное исполнение

Тип вентагрегата	Размеры, мм						
	L	L1	H	H1	H2	W	ØD
LV-PACU 700 HE-V4-ECO	1282	1200	975	906	780	670	250

Приточный вентилятор



Вытяжной вентилятор



Технические характеристики

Ед. изм.

LV-PACU 700 HE-V4-ECO

Нагреватель

Необходимая тепловая мощность	кВт	1,2
Число фаз/напряжение/частота	ф/В/Гц	1/230/50

Вентиляторы

Сигнал управления (модулирующий)		В	0-10
Число фаз/напряжение/частота		ф/В/Гц	1/230/50
Степень защиты двигателей			IP54
Вытяжной	Мощность/ток	кВт/А	0,173/1,35
	Частота вращения	об./мин	2930
Приточный	Мощность/ток	кВт/А	0,17/1,35
	Частота вращения	об./мин	2930

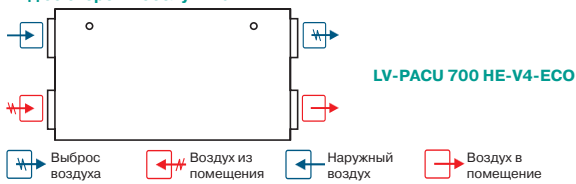
Общие данные

КПД рекуператора*	%	92
Суммарное электрическое потребление	кВт/А	1,6/7,8
Автоматическое управление		Встроено
Фильтры: приток/вытяжка		F5/F5
Толщина изоляции корпуса вентарегата	мм	50
Масса вентарегата	кг	105
Сечение шнура питания	мм²	3×1,5

\* Расчет КПД произведен при следующих параметрах: объем воздуха 700 м³/ч (баланс между приточным и вытяжным воздухом = 1); температура приточного воздуха -7 °С/90%; температура вытяжного воздуха 20 °С/60%.

Для уменьшения риска обмерзания рекуператора при низких температурах воздуха рекомендуем установить дополнительный нагреватель в приточном воздуховоде или в вытяжном воздуховоде перед вентарегатом.

Вид со стороны обслуживания



Примечание

Конструкция вентустановки позволяет легко поменять левую сторону на правую и наоборот.

-  LV-MDC стр. 382
-  LV-LCA стр. 385
-  LV-LCB стр. 386
-  LV-BDCM-H стр. 389
-  LV-TDC стр. 392
-  LV-SDC стр. 403
-  LV-CDCW стр. 420

Progressive Solutions

Rational Solutions

Accessories



# LV-PACU 700 HW-V4-ECO

Приточно-вытяжной вентилегрегат с пластинчатым рекуператором и водяным нагревателем (исполнение ECO)



## Область применения

- Используются в системах приточной вентиляции зданий бытового, общественного или административного назначения.
- Специальное исполнение ECO обеспечивает экономию электроэнергии, тихую работу и меньшие габаритные размеры.
- Вентилегрегаты с рекуперацией тепла очищают, нагревают, подают свежий воздух, а также удаляют воздух из помещения.

## Описание

- Оснащаются производительными и экономичными вентиляторами с электрокоммутируемыми двигателями ЕС. Электрокоммутируемые двигатели ЕС расходуют до 35% меньше электроэнергии по сравнению со стандартными двигателями АС.
- Электродвигатели ЕС оснащаются интегрированным прогрессивным контролем и управлением.
- Электродвигатели ЕС по сравнению с обычными двигателями АС продолжают тихо работать во время регулирования их скорости вращения.
- Пластинчатый шестигранный рекуператор обладает высокой эффективностью теплоотдачи 90%.
- В установках используются каналные водяные калориферы LV-HDCW.
- Вентилегрегаты должны монтироваться в помещениях с температурой не ниже -5 °С.
- Минимальная скорость воздушного потока через нагреватель 1,5 м/с.
- Фильтр карманный, приток/вытяжка, класс очистки F5/F5.
- Максимально допустимая влажность перемещаемого воздуха не более 70%.
- Встроенный модуль автоматики имеет функцию управления внешним водяным охладителем и ККБ.

## Управление

- Управление вентустановкой осуществляется с помощью пульта FLEX и посредством протокола ModBus одновременно.

## Защита от замораживания

- Защита рекуператора включается при возникновении риска образования льда в рекуператоре.

## Конструкция

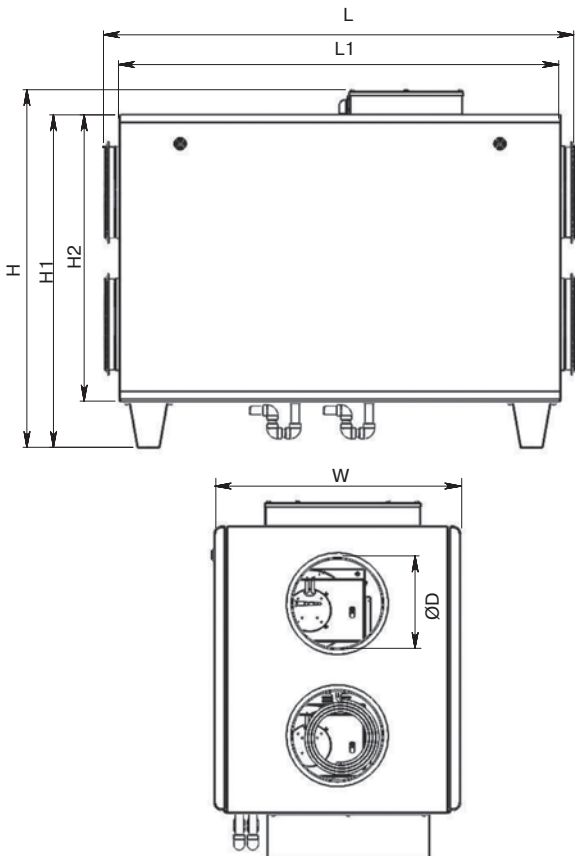
- Корпус изготавливается из оцинкованной стали и окрашивается порошковой краской в серый цвет (RAL7040).
- Изоляция на основе минеральной ваты толщиной 50 мм.

## Монтаж

- Вентилегрегаты должны работать только в горизонтальном положении, которое обеспечивает нормальные условия для отвода конденсата.
- Система отвода конденсата эксплуатируется в помещениях, где температура не достигает 0; если температура ниже, необходима тепловая изоляция.
- Подключение воздуховодов осуществляется сбоку в соответствии с указаниями на корпусе вентилегрегата.
- Необходимо обеспечить свободное пространство для открывания сервисной дверцы.

## Качество и безопасность

- Сертификат соответствия в системе ГОСТ Р.



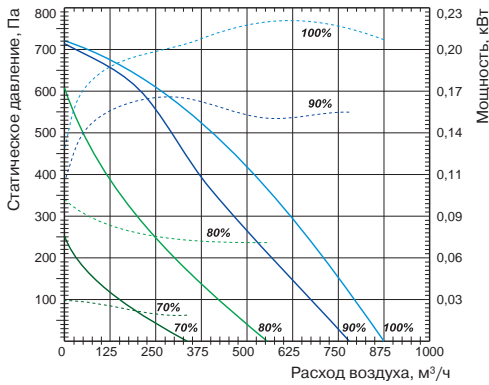
## LV - PACU 700 HW - V4 - ECO

1 2 3 4 5 6 7

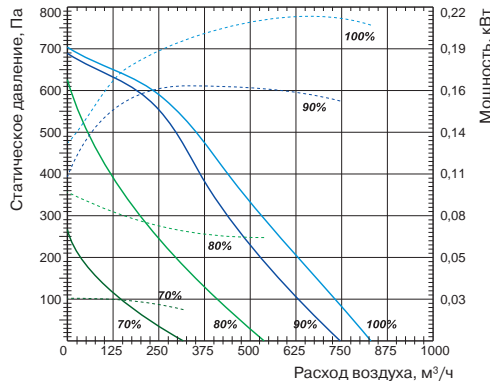
- 1 LV — вентиляционное оборудование торговой марки LESSAR
- 2 PACU — компактный вентилегрегат приточно-вытяжного типа с пластинчатым рекуператором
- 3 700 — типоразмер вентилегрегата
- 4 H — горизонтальное исполнение
- 5 W — водяной нагреватель
- 6 V4 — серия вентилегрегата
- 7 ECO — энергоэффективное исполнение

Тип вентилегрегата	Размеры, мм						
	L	L1	H	H1	H2	W	ØD
LV-PACU 700 HE-V4-ECO	1282	1200	975	906	780	670	250

Приточный вентилятор



Вытяжной вентилятор



Технические характеристики

Ед. изм.

LV-PACU 700 HW-V4-ECO

Нагреватель

Необходимая тепловая мощность	кВт	1,2
Температура воды (прямая/обратная)	°С	
Расход воды	м³/ч	LV-HDCW 250 (доп. опция)
Потеря давления воды	кПа	

Вентиляторы

Число фаз/напряжение/частота	ф/В/Гц	1/230/50
Сигнал управления (модулирующий)	В	0-10
Степень защиты двигателей		IP54
Вытяжной	Мощность/ток	кВт/А 0,173/1,35
	Частота вращения	об./мин 2930
Приточный	Мощность/ток	кВт/А 0,17/1,35
	Частота вращения	об./мин 2930

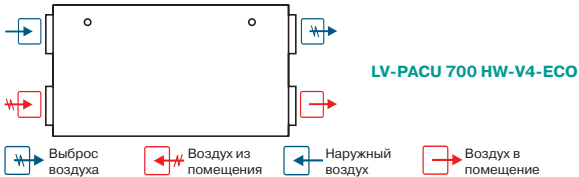
Общие данные

КПД рекуператора*	%	90
Суммарное электрическое потребление	кВт/А	0,4/2,6
Автоматическое управление		Встроено
Фильтры: приток/вытяжка		F5/F5
Толщина изоляции корпуса вентагрегата	мм	50
Масса вентагрегата	кг	105
Сечение шнура питания	мм²	3×1,5

\* Расчет КПД произведен при следующих параметрах:  
 — объем воздуха 700 м³/ч (баланс между приточным и вытяжным воздухом =1);  
 — температура приточного воздуха -7 °С/90%;  
 — температура вытяжного воздуха 20 °С/60%.

Для уменьшения риска обмерзания рекуператора при низких температурах воздуха рекомендуем установить дополнительный нагреватель в приточном воздуховоде или в вытяжном воздуховоде перед вентагрегатом.

Вид со стороны обслуживания



Примечание

Конструкция вентустановки позволяет легко поменять левую сторону на правую и наоборот.

-  LV-MDC  
стр. 382
-  LV-LCA  
стр. 385
-  LV-LCB  
стр. 386
-  LV-BDCM-H  
стр. 389
-  LV-TDC  
стр. 392
-  LV-SDC  
стр. 403
-  LV-HDCW  
стр. 412
-  LV-CDCW  
стр. 420



FLEX  
стр. 450



TJP-10K  
стр. 454

# LV-PACU 1200 HE-V4-ECO

Приточно-вытяжной вентагрегат с пластинчатым рекуператором и электрическим нагревателем (исполнение ECO)



## Область применения

- Используются в системах приточной вентиляции зданий бытового, общественного или административного назначения.
- Специальное исполнение ECO обеспечивает экономию электроэнергии, тихую работу и меньшие габаритные размеры.
- Вентагрегаты с рекуперацией тепла очищают, нагревают, подают свежий воздух, а также удаляют воздух из помещения.

## Описание

- Оснащаются производительными и экономичными вентиляторами с электрокоммутируемыми двигателями ЕС. Электрокоммутируемые двигатели ЕС расходуют до 35% меньше электроэнергии по сравнению со стандартными двигателями АС.
- Электродвигатели ЕС оснащаются интегрированным прогрессивным контролем и управлением.
- Электродвигатели ЕС по сравнению с обычными двигателями АС продолжают тихо работать во время регулирования их скорости вращения.
- Пластинчатый шестигранный рекуператор обладает высокой эффективностью теплоотдачи 92%.
- В установках используются электрические нагреватели.
- Вентагрегаты должны монтироваться в помещениях с температурой не ниже -5 °С.
- Минимальная скорость воздушного потока через нагреватель 1,5 м/с.
- Фильтр панельный, приток/вытяжка, класс очистки F7/F5.
- Максимально допустимая влажность перемещаемого воздуха не более 70%.
- Встроенный модуль автоматики имеет функцию управления внешним водяным охладителем и ККБ.

## Управление

- Управление вентустановкой осуществляется с помощью пульта FLEX и посредством протокола ModBus одновременно.

## Защита от замораживания

- Защита рекуператора включается при возникновении риска образования льда в рекуператоре.

## Конструкция

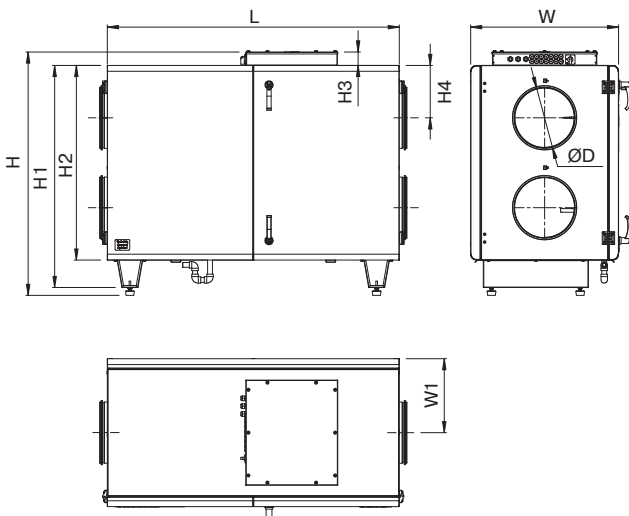
- Корпус изготавливается из оцинкованной стали и окрашивается порошковой краской в серый цвет (RAL7040).
- Изоляция на основе минеральной ваты толщиной 50 мм.

## Монтаж

- Вентагрегаты должны работать только в горизонтальном положении, которое обеспечивает нормальные условия для отвода конденсата.
- Система отвода конденсата эксплуатируется в помещениях, где температура не достигает 0; если температура ниже, необходима тепловая изоляция.
- Подключение воздуховодов осуществляется сбоку в соответствии с указаниями на корпусе вентагрегата.
- Необходимо обеспечить свободное пространство для открывания сервисной дверцы.

## Качество и безопасность

- Сертификат соответствия в системе ГОСТ Р.



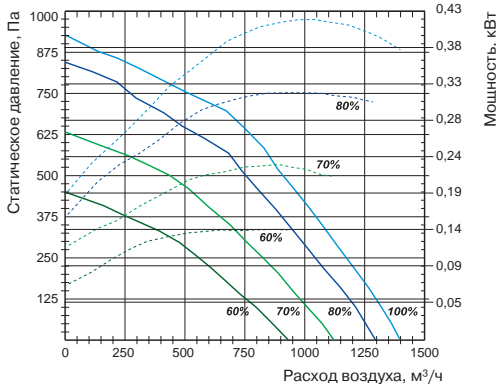
## LV - PACU 1200 HE - V4 - ECO

1 2 3 4 5 6 7

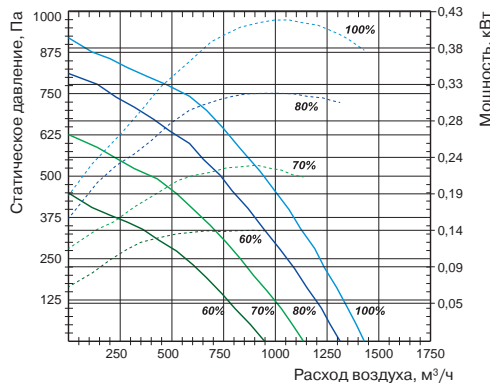
- 1 LV — вентиляционное оборудование торговой марки LESSAR
- 2 PACU — компактный вентагрегат приточно-вытяжного типа с пластинчатым рекуператором
- 3 1200 — типоразмер вентагрегата
- 4 H — горизонтальное исполнение
- 5 E — электрический нагреватель
- 6 V4 — серия вентагрегата
- 7 ECO — энергоэффективное исполнение

Тип вентагрегата	Размеры, мм								
	L	H	H1	H2	H3	H4	W	W1	ØD
LV-PACU 1200 HE-V4-ECO	1500	1250	1141	1000	69	269	760	380	315

Приточный вентилятор



Вытяжной вентилятор



Технические характеристики

Ед. изм.

LV-PACU 1200 HE-V4-ECO

Нагреватель

Необходимая тепловая мощность	кВт	2
Число фаз/напряжение/частота	ф/В/Гц	1/230/50

Вентиляторы

Сигнал управления (модулирующий)		В	0-10
Число фаз/напряжение/частота		ф/В/Гц	1/230/50
Степень защиты двигателей			IP54
Вытяжной	Мощность/ток	кВт/А	0,418/2,72
	Частота вращения	об./мин	3400
Приточный	Мощность/ток	кВт/А	0,4/2,61
	Частота вращения	об./мин	3400

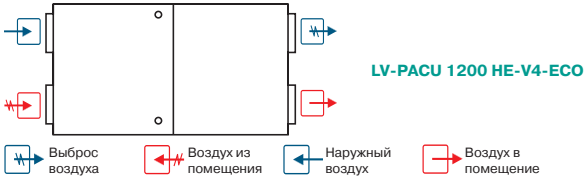
Общие данные

КПД рекуператора*	%	92
Суммарное электрическое потребление	кВт/А	2,818/12,5
Автоматическое управление		Встроено
Фильтры: приток/вытяжка		F7/F5
Толщина изоляции корпуса вентарегата	мм	50
Масса вентарегата	кг	172
Сечение шнура питания	мм²	3×2,5

\* Расчет КПД произведен при следующих параметрах:  
 — объем воздуха 1200 м³/ч (баланс между приточным и вытяжным воздухом =1);  
 — температура приточного воздуха -7 °С/90%;  
 — температура вытяжного воздуха 20 °С/60%.

Для уменьшения риска обмерзания рекуператора при низких температурах воздуха рекомендуем установить дополнительный нагреватель в приточном воздуховоде или в вытяжном воздуховоде перед вентарегатом.

Вид со стороны обслуживания



**Примечание**  
 Конструкция вентустановки позволяет легко поменять левую сторону на правую и наоборот.

-  LV-MDC  
стр. 382
-  LV-LCA  
стр. 385
-  LV-LCB  
стр. 386
-  LV-BDCM-H  
стр. 389
-  LV-TDC  
стр. 392
-  LV-SDC  
стр. 403
-  LV-CDCW  
стр. 420

Progressive Solutions

Rational Solutions

Accessories



FLEX  
стр. 450

# LV-PACU 1200 HW-V4-ECO

Приточно-вытяжной вентилеграт с пластинчатым рекуператором и водяным нагревателем (исполнение ECO)



## Область применения

- Используются в системах приточной вентиляции зданий бытового, общественного или административного назначения.
- Специальное исполнение ECO обеспечивает экономию электроэнергии, тихую работу и меньшие габаритные размеры.
- Вентилеграты с рекуперацией тепла очищают, нагревают, подают свежий воздух, а также удаляют воздух из помещения.

## Описание

- Оснащаются производительными и экономичными вентиляторами с электрокоммутируемыми двигателями ЕС. Электрокоммутируемые двигатели ЕС расходуют до 35% меньше электроэнергии по сравнению со стандартными двигателями АС.
- Электродвигатели ЕС оснащаются интегрированным прогрессивным контролем и управлением.
- Электродвигатели ЕС по сравнению с обычными двигателями АС продолжают тихо работать во время регулирования их скорости вращения.
- Пластинчатый шестигранный рекуператор обладает высокой эффективностью теплоотдачи 90%.
- В установках используются каналные водяные калориферы LV-HDCW.
- Вентилеграты должны монтироваться в помещениях с температурой не ниже -5 °С.
- Минимальная скорость воздушного потока через нагреватель 1,5 м/с.
- Фильтр панельный, приток/вытяжка, класс очистки F7/F5.
- Максимально допустимая влажность перемещаемого воздуха не более 70%.
- Встроенный модуль автоматики имеет функцию управления внешним водяным охладителем и ККБ.

## Управление

- Управление вентустановкой осуществляется с помощью пульта FLEX и посредством протокола ModBus одновременно.

## Защита от замораживания

- Защита рекуператора включается при возникновении риска образования льда в рекуператоре.

## Конструкция

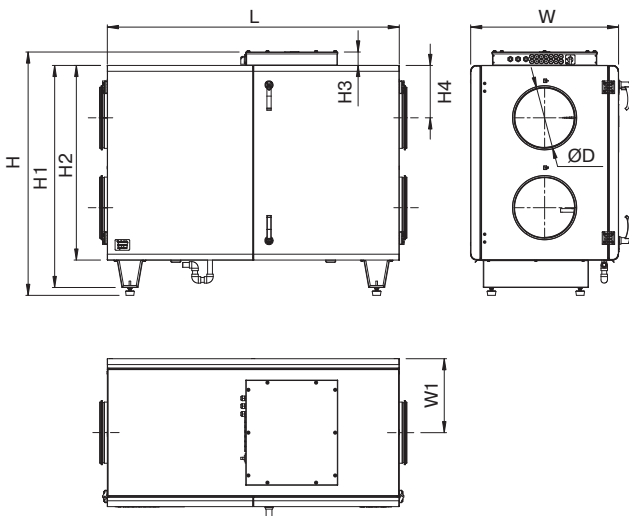
- Корпус изготавливается из оцинкованной стали и окрашивается порошковой краской в серый цвет (RAL7040).
- Изоляция на основе минеральной ваты толщиной 50 мм.

## Монтаж

- Вентилеграты должны работать только в горизонтальном положении, которое обеспечивает нормальные условия для отвода конденсата.
- Система отвода конденсата эксплуатируется в помещениях, где температура не достигает 0; если температура ниже, необходима тепловая изоляция.
- Подключение воздуховодов осуществляется сбоку в соответствии с указаниями на корпусе вентилеграта.
- Необходимо обеспечить свободное пространство для открывания сервисной дверцы.

## Качество и безопасность

- Сертификат соответствия в системе ГОСТ Р.



## LV - PACU 1200 H W - V4 - ECO

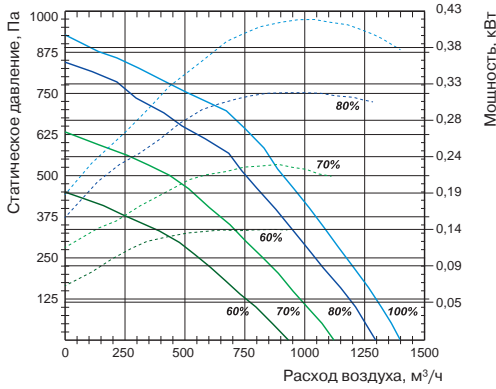
1 2 3 4 5 6 7

- 1 LV — вентиляционное оборудование торговой марки LESSAR
- 2 PACU — компактный вентилеграт приточно-вытяжного типа с пластинчатым рекуператором
- 3 1200 — типоразмер вентилеграта
- 4 H — горизонтальное исполнение
- 5 W — водяной нагреватель
- 6 V4 — серия вентилеграта
- 7 ECO — энергоэффективное исполнение

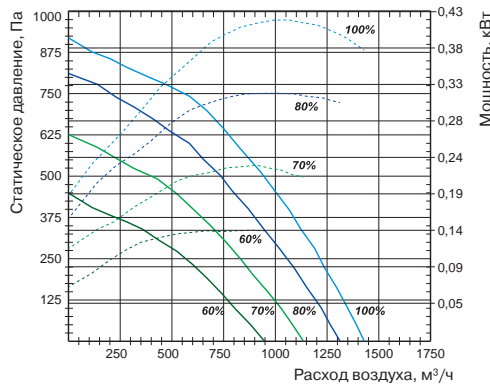
Тип вентилеграта	Размеры, мм								
	L	H	H1	H2	H3	H4	W	W1	ØD
LV-PACU 1200 HW-V4-ECO	1500	1250	1141	1000	69	269	760	380	315



Приточный вентилятор



Вытяжной вентилятор



Технические характеристики

Ед. изм.

LV-PACU 1200 HW-V4-ECO

Нагреватель

Необходимая тепловая мощность	кВт	2
Температура воды (прямая/обратная)	°С	
Расход воды	м³/ч	LV-HDCW 315 (доп. опция)
Потеря давления воды	кПа	

Вентиляторы

Число фаз/напряжение/частота	ф/В/Гц	1/230/50	
Сигнал управления (модулирующий)	В	0-10	
Степень защиты двигателей		IP54	
Вытяжной	Мощность/ток	кВт/А	0,418/2,72
	Частота вращения	об./мин	3400
Приточный	Мощность/ток	кВт/А	0,4/2,61
	Частота вращения	об./мин	3400

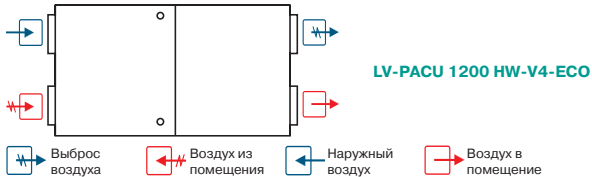
Общие данные

КПД рекуператора*	%	90
Суммарное электрическое потребление	кВт/А	0,85/5,5
Автоматическое управление		Встроено
Фильтры: приток/вытяжка		F7/F5
Толщина изоляции корпуса вентарегата	мм	50
Масса вентарегата	кг	175
Сечение шнура питания	мм²	3×1,5

\* Расчет КПД произведен при следующих параметрах:  
 — объем воздуха 1200 м³/ч (баланс между приточным и вытяжным воздухом =1);  
 — температура приточного воздуха -7 °С/90%;  
 — температура вытяжного воздуха 20 °С/60%.

Для уменьшения риска обмерзания рекуператора при низких температурах воздуха рекомендуем установить дополнительный нагреватель в приточном воздуховоде или в вытяжном воздуховоде перед вентарегатом.

Вид со стороны обслуживания



Примечание

Конструкция вентустановки позволяет легко поменять левую сторону на правую и наоборот.

-  LV-MDC стр. 382
-  LV-LCA стр. 385
-  LV-LCB стр. 386
-  LV-BDCM-H стр. 389
-  LV-TDC стр. 392
-  LV-SDC стр. 403
-  LV-HDCW стр. 412
-  LV-CDCW стр. 420



# LV-PACU 1900 HE-V4-ECO

Приточно-вытяжной вентагрегат с пластинчатым рекуператором и электрическим нагревателем (исполнение ECO)



## Область применения

- Используются в системах приточной вентиляции зданий бытового, общественного или административного назначения.
- Специальное исполнение ECO обеспечивает экономию электроэнергии, тихую работу и меньшие габаритные размеры.
- Вентагрегаты с рекуперацией тепла очищают, нагревают, подают свежий воздух, а также удаляют воздух из помещения.

## Описание

- Оснащаются производительными и экономичными вентиляторами с электрокоммутируемыми двигателями ЕС. Электрокоммутируемые двигатели ЕС расходуют до 35% меньше электроэнергии по сравнению со стандартными двигателями АС.
- Электродвигатели ЕС оснащаются интегрированным прогрессивным контролем и управлением.
- Электродвигатели ЕС по сравнению с обычными двигателями АС продолжают тихо работать во время регулирования их скорости вращения.
- Пластинчатый шестигранный рекуператор обладает высокой эффективностью теплоотдачи 92%.
- В установках используются электрические нагреватели.
- Вентагрегаты должны монтироваться в помещениях с температурой не ниже -5 °С.
- Минимальная скорость воздушного потока через нагреватель 1,5 м/с.
- Фильтр панельный, приток/вытяжка, класс очистки F5/F5.
- Максимально допустимая влажность перемещаемого воздуха не более 70%.
- Встроенный модуль автоматики имеет функцию управления внешним водяным охладителем и ККБ.

## Управление

- Управление вентустановкой осуществляется с помощью пульта FLEX и посредством протокола ModBus одновременно.

## Защита от замораживания

- Защита рекуператора включается при возникновении риска образования льда в рекуператоре.

## Конструкция

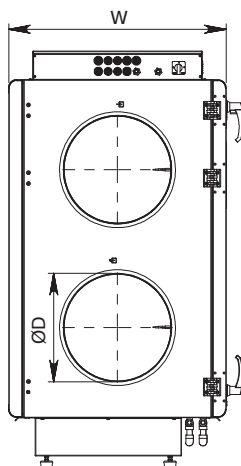
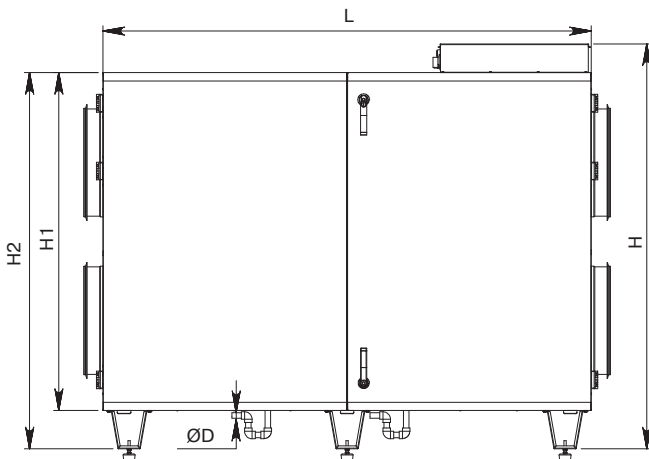
- Корпус изготавливается из оцинкованной стали и окрашивается порошковой краской в серый цвет (RAL7040).
- Изоляция на основе минеральной ваты толщиной 50 мм.

## Монтаж

- Вентагрегаты должны работать только в горизонтальном положении, которое обеспечивает нормальные условия для отвода конденсата.
- Система отвода конденсата эксплуатируется в помещениях, где температура не достигает 0; если температура ниже, необходима тепловая изоляция.
- Подключение воздуховодов осуществляется сбоку в соответствии с указаниями на корпусе вентагрегата.
- Необходимо обеспечить свободное пространство для открывания сервисной дверцы.

## Качество и безопасность

- Сертификат соответствия в системе ГОСТ Р.

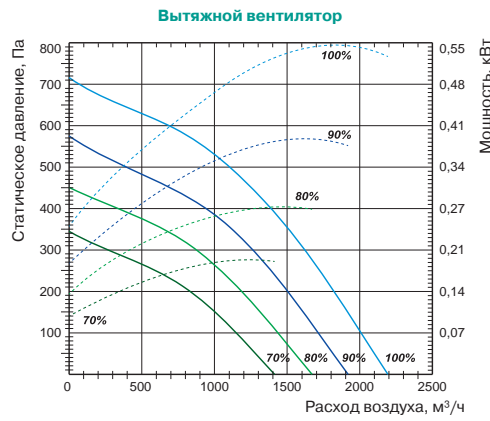
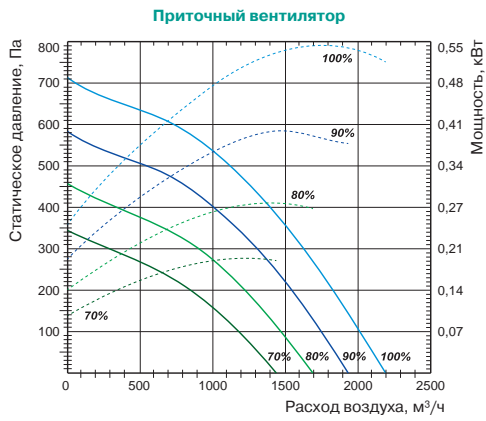


## LV - PACU 1900 HE - V4 - ECO

1 2 3 4 5 6 7

- 1 LV — вентиляционное оборудование торговой марки LESSAR
- 2 PACU — компактный вентагрегат приточно-вытяжного типа с пластинчатым рекуператором
- 3 1900 — типоразмер вентагрегата
- 4 H — горизонтальное исполнение
- 5 E — электрический нагреватель
- 6 V4 — серия вентагрегата
- 7 ECO — энергоэффективное исполнение

Тип вентагрегата	Размеры, мм						
	L	H	H1	H2	W	ØD	ØD1
LV-PACU 1900 HE-V4-ECO	1800	1492	1245	1386	802	20	400

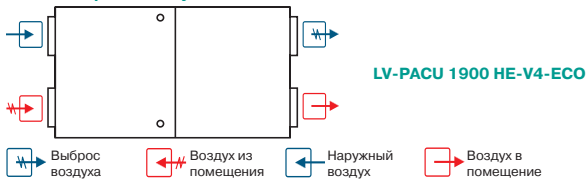


Технические характеристики		Ед. изм.	LV-PACU 1900 HE-V4-ECO
<b>Нагреватель</b>			
Необходимая тепловая мощность		кВт	3
Число фаз/напряжение/частота		ф/В/Гц	1/230/50
<b>Вентиляторы</b>			
Сигнал управления (модулирующий)		В	0-10
Число фаз/напряжение/частота		ф/В/Гц	1/230/50
Степень защиты двигателей			IP54
Вытяжной	Мощность/ток	кВт/А	0,547/2,47
	Частота вращения	об./мин	2600
Приточный	Мощность/ток	кВт/А	0,549/2,47
	Частота вращения	об./мин	2600
<b>Общие данные</b>			
КПД рекуператора*		%	92
Суммарное электрическое потребление		кВт/А	4,25/18,5
Автоматическое управление			Встроено
Фильтры: приток/вытяжка			F5/F5
Толщина изоляции корпуса вентарегата		мм	50
Масса вентарегата		кг	260
Сечение шнура питания		мм²	3×1,5

\* Расчет КПД произведен при следующих параметрах:  
 — объем воздуха 1900 м³/ч (баланс между приточным и вытяжным воздухом = 1);  
 — температура приточного воздуха -7 °C/90%;  
 — температура вытяжного воздуха 20 °C/60%.

Для уменьшения риска обмерзания рекуператора при низких температурах воздуха рекомендуем установить дополнительный нагреватель в приточном воздуховоде или в вытяжном воздуховоде перед вентарегатом.

**Вид со стороны обслуживания**



**Примечание**  
 Конструкция вентустановки позволяет легко поменять левую сторону на правую и наоборот.

-  LV-MDC стр. 382
-  LV-LCA стр. 385
-  LV-LCB стр. 386
-  LV-BDCM-H стр. 389
-  LV-TDC стр. 392
-  LV-SDC стр. 403
-  LV-CDCW стр. 420



FLEX стр. 450

# LV-PACU 1900 HW-V4-ECO

Приточно-вытяжной вентагрегат с пластинчатым рекуператором и водяным нагревателем (исполнение ECO)



## Область применения

- Используются в системах приточной вентиляции зданий бытового, общественного или административного назначения.
- Специальное исполнение ECO обеспечивает экономию электроэнергии, тихую работу и меньшие габаритные размеры.
- Вентагрегаты с рекуперацией тепла очищают, нагревают, подают свежий воздух, а также удаляют воздух из помещения.

## Описание

- Оснащаются производительными и экономичными вентиляторами с электрокоммутируемыми двигателями ЕС. Электрокоммутируемые двигатели ЕС расходуют до 35% меньше электроэнергии по сравнению со стандартными двигателями АС.
- Электродвигатели ЕС оснащаются интегрированным прогрессивным контролем и управлением.
- Электродвигатели ЕС по сравнению с обычными двигателями АС продолжают тихо работать во время регулирования их скорости вращения.
- Пластинчатый шестигранный рекуператор обладает высокой эффективностью теплоотдачи 90%.
- В установках используются канальные водяные калориферы LV-HDCW.
- Вентагрегаты должны монтироваться в помещениях с температурой не ниже -5 °С.
- Минимальная скорость воздушного потока через нагреватель 1,5 м/с.
- Фильтр панельный, приток/вытяжка, класс очистки F5/F5.
- Максимально допустимая влажность перемещаемого воздуха не более 70%.
- Встроенный модуль автоматики имеет функцию управления внешним водяным охладителем и ККБ.

## Управление

- Управление вентустановкой осуществляется с помощью пульта FLEX и посредством протокола ModBus одновременно.

## Защита от замораживания

- Защита рекуператора включается при возникновении риска образования льда в рекуператоре.

## Конструкция

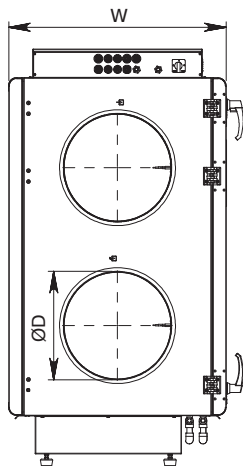
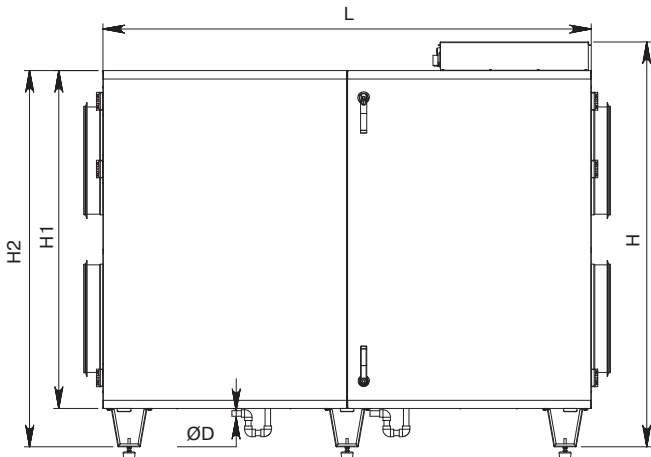
- Корпус изготавливается из оцинкованной стали и окрашивается порошковой краской в серый цвет (RAL7040).
- Изоляция на основе минеральной ваты толщиной 50 мм.

## Монтаж

- Вентагрегаты должны работать только в горизонтальном положении, которое обеспечивает нормальные условия для отвода конденсата.
- Система отвода конденсата эксплуатируется в помещениях, где температура не достигает 0; если температура ниже, необходима тепловая изоляция.
- Подключение воздуховодов осуществляется сбоку в соответствии с указаниями на корпусе вентагрегата.
- Необходимо обеспечить свободное пространство для открывания сервисной дверцы.

## Качество и безопасность

- Сертификат соответствия в системе ГОСТ Р.

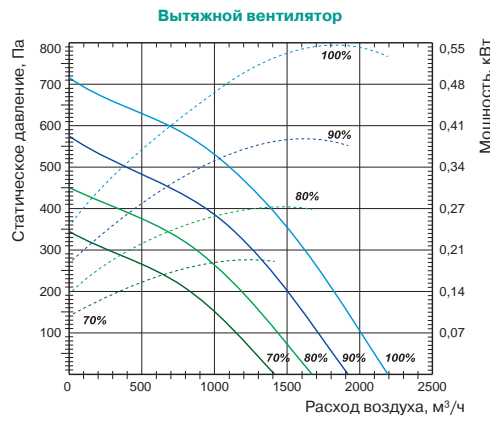
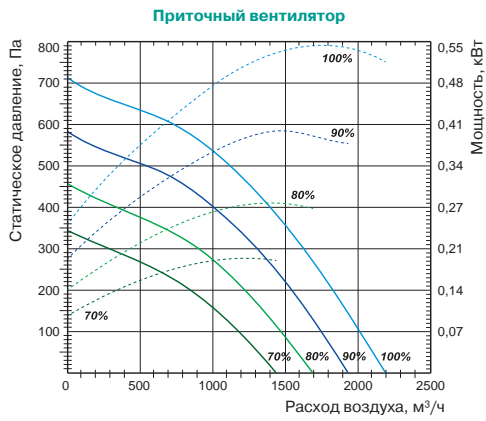


## LV - PACU 1900 H W - V4 - ECO

1 2 3 4 5 6 7

- 1 LV — вентиляционное оборудование торговой марки LESSAR
- 2 PACU — компактный вентагрегат приточно-вытяжного типа с пластинчатым рекуператором
- 3 1900 — типоразмер вентагрегата
- 4 H — горизонтальное исполнение
- 5 W — водяной нагреватель
- 6 V4 — серия вентагрегата
- 7 ECO — энергоэффективное исполнение

Тип вентагрегата	Размеры, мм						
	L	H	H1	H2	W	ØD	ØD1
LV-PACU 1900 HW-V4-ECO	1800	1492	1245	1386	802	20	400

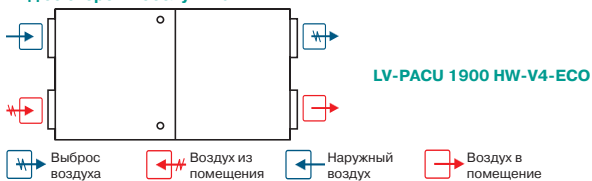


Технические характеристики		Ед. изм.	LV-PACU 1900 HW-V4-ECO
<b>Нагреватель</b>			
Необходимая тепловая мощность	кВт		3
Температура воды (прямая/обратная)	°С		
Расход воды	м³/ч		LV-HDCW 400 (доп. опция)
Потеря давления воды	кПа		
<b>Вентиляторы</b>			
Число фаз/напряжение/частота	ф/В/Гц		1/230/50
Сигнал управления (модулирующий)	В		0-10
Степень защиты двигателей			IP54
Вытяжной	Мощность/ток	кВт/А	0,547/2,47
	Частота вращения	об./мин	2600
Приточный	Мощность/ток	кВт/А	0,549/2,47
	Частота вращения	об./мин	2600
<b>Общие данные</b>			
КПД рекуператора*	%		90
Суммарное электрическое потребление	кВт/А		1,25/5,5
Автоматическое управление			Встроено
Фильтры: приток/вытяжка			F5/F5
Толщина изоляции корпуса вентагрегата	мм		50
Масса вентагрегата	кг		260
Сечение шнура питания	мм²		3×1,5

\* Расчет КПД произведен при следующих параметрах:  
 — объем воздуха 1900 м³/ч (баланс между приточным и вытяжным воздухом =1);  
 — температура приточного воздуха -7 °С/90%;  
 — температура вытяжного воздуха 20 °С/60%.

Для уменьшения риска обмерзания рекуператора при низких температурах воздуха рекомендуем установить дополнительный нагреватель в приточном воздуховоде или в вытяжном воздуховоде перед вентагрегатом.

**Вид со стороны обслуживания**



**Примечание**

Конструкция вентустановки позволяет легко поменять левую сторону на правую и наоборот.

-  LV-MDC стр. 382
-  LV-LCA стр. 385
-  LV-LCB стр. 386
-  LV-BDCM-H стр. 389
-  LV-TDC стр. 392
-  LV-SDC стр. 403
-  LV-HDCW стр. 412
-  LV-CDCW стр. 420



FLEX стр. 450



TJP-10K стр. 454

# LV-PACU 2500 HE-V4-ECO

Приточно-вытяжной вентагрегат с пластинчатым рекуператором и электрическим нагревателем (исполнение ECO)



## Область применения

- Используются в системах приточной вентиляции зданий бытового, общественного или административного назначения.
- Специальное исполнение ECO обеспечивает экономию электроэнергии, тихую работу и меньшие габаритные размеры.
- Вентагрегаты с рекуперацией тепла очищают, нагревают, подают свежий воздух, а также удаляют воздух из помещения.

## Описание

- Оснащаются производительными и экономичными вентиляторами с электрокоммутируемыми двигателями ЕС. Электрокоммутируемые двигатели ЕС расходуют до 35% меньше электроэнергии по сравнению со стандартными двигателями АС.
- Электродвигатели ЕС оснащаются интегрированным прогрессивным контролем и управлением.
- Электродвигатели ЕС по сравнению с обычными двигателями АС продолжают тихо работать во время регулирования их скорости вращения.
- Пластинчатый шестигранный рекуператор обладает высокой эффективностью теплоотдачи 90%.
- В установках используются электрические нагреватели.
- Вентагрегаты должны монтироваться в помещениях с температурой не ниже -5 °С.
- Минимальная скорость воздушного потока через нагреватель 1,5 м/с.
- Фильтр панельный, приток/вытяжка, класс очистки F7/F5.
- Максимально допустимая влажность перемещаемого воздуха не более 70%.
- Встроенный модуль автоматики имеет функцию управления внешним водяным охладителем и ККБ.

## Управление

- Управление вентустановкой осуществляется с помощью пульта FLEX и посредством протокола ModBus одновременно.

## Защита от замораживания

- Защита рекуператора включается при возникновении риска образования льда в рекуператоре.

## Конструкция

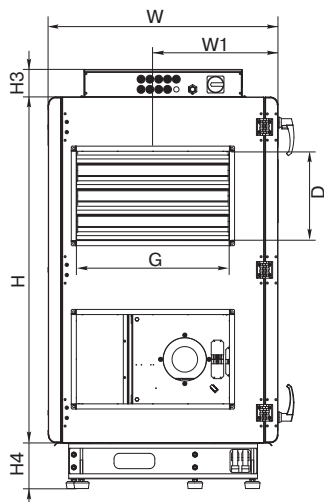
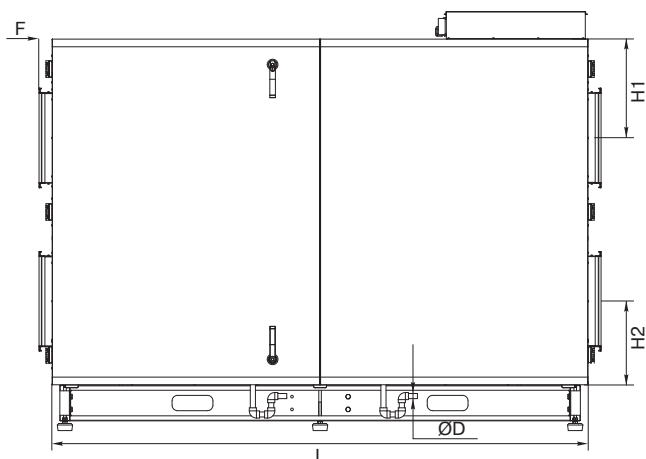
- Корпус изготавливается из оцинкованной стали и окрашивается порошковой краской в серый цвет (RAL7040).
- Изоляция на основе минеральной ваты толщиной 50 мм.

## Монтаж

- Вентагрегаты должны работать только в горизонтальном положении, которое обеспечивает нормальные условия для отвода конденсата.
- Система отвода конденсата эксплуатируется в помещениях, где температура не достигает 0; если температура ниже, необходима тепловая изоляция.
- Подключение воздуховодов осуществляется сбоку в соответствии с указаниями на корпусе вентагрегата.
- Необходимо обеспечить свободное пространство для открывания сервисной дверцы.

## Качество и безопасность

- Сертификат соответствия в системе ГОСТ Р.



## LV - PACU 2500 HE - V4 - ECO

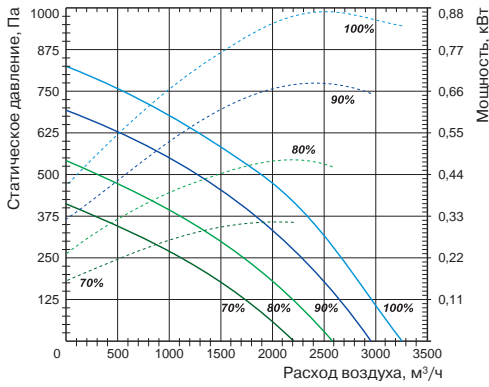
1 2 3 4 5 6 7

- 1 LV — вентиляционное оборудование торговой марки LESSAR
- 2 PACU — компактный вентагрегат приточно-вытяжного типа с пластинчатым рекуператором
- 3 2500 — типоразмер вентагрегата
- 4 H — горизонтальное исполнение
- 5 E — электрический нагреватель
- 6 V4 — серия вентагрегата
- 7 ECO — энергоэффективное исполнение

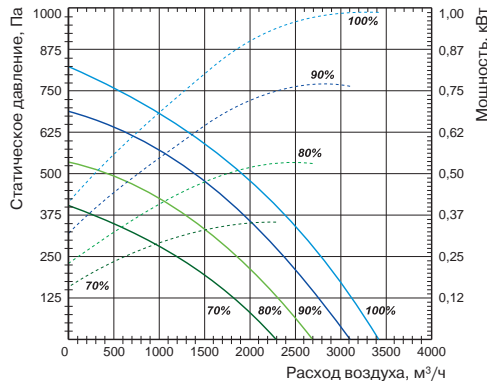
Тип вентагрегата	Размеры, мм					
	L	H	H1	H2	H3	H4
LV-PACU 2500 HE-V4-ECO	2100	1355	387	327	108	180

Тип вентагрегата	Размеры, мм					
	F	W	W1	D	G	ØD
LV-PACU 2500 HE-V4-ECO	51	900	490	350	600	20

Приточный вентилятор



Вытяжной вентилятор



LV-WDT  
стр. 383



LV-LT  
стр. 387



LV-BDTM  
стр. 393



LV-SDTA  
стр. 405



LV-CDTW  
стр. 422



LV-CDTF  
стр. 426

Технические характеристики

Ед. изм.

LV-PACU 2500 HE-V4-ECO

Нагреватель

Необходимая тепловая мощность	кВт	3,6
Число фаз/напряжение/частота	ф/В/Гц	3/400/50

Вентиляторы

Сигнал управления (модулирующий)		В	0–10
Число фаз/напряжение/частота		ф/В/Гц	1/230/50
Степень защиты двигателей			IP54
Вытяжной	Мощность/ток	кВт/А	0,996/4,47
	Частота вращения	об./мин	2200
Приточный	Мощность/ток	кВт/А	0,882/3,92
	Частота вращения	об./мин	2200

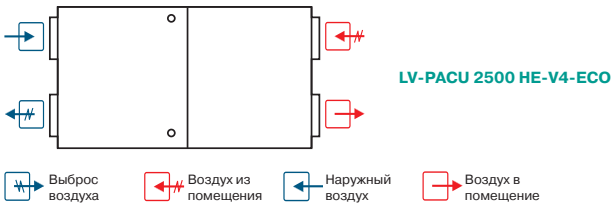
Общие данные

КПД рекуператора*	%	90
Суммарное электрическое потребление	кВт/А	5,5/13,2
Автоматическое управление		Встроено
Фильтры: приток/вытяжка		F7/F5
Толщина изоляции корпуса вентагрегата	мм	50
Масса вентагрегата	кг	390
Сечение шнура питания	мм²	5×2,5

\* Расчет КПД произведен при следующих параметрах:  
 — объем воздуха 2500 м³/ч (баланс между приточным и вытяжным воздухом = 1);  
 — температура приточного воздуха -7 °С/90%;  
 — температура вытяжного воздуха 20 °С/60%.

Для уменьшения риска обмерзания рекуператора при низких температурах воздуха рекомендуем установить дополнительный нагреватель в приточном воздуховоде или в вытяжном воздуховоде перед вентагрегатом.

Вид со стороны обслуживания



**Примечание**  
 Конструкция вентустановки позволяет легко поменять левую сторону на правую и наоборот.



FLEX  
стр. 450

# LV-PACU 2500 HW-V4-ECO

Приточно-вытяжной вентагрегат с пластинчатым рекуператором и водяным нагревателем (исполнение ECO)



## Область применения

- Используются в системах приточной вентиляции зданий бытового, общественного или административного назначения.
- Специальное исполнение ECO обеспечивает экономию электроэнергии, тихую работу и меньшие габаритные размеры.
- Вентагрегаты с рекуперацией тепла очищают, нагревают, подают свежий воздух, а также удаляют воздух из помещения.

## Описание

- Оснащаются производительными и экономичными вентиляторами с электрокоммутируемыми двигателями ЕС. Электрокоммутируемые двигатели ЕС расходуют до 35% меньше электроэнергии по сравнению со стандартными двигателями АС.
- Электродвигатели ЕС оснащаются интегрированным прогрессивным контролем и управлением.
- Электродвигатели ЕС по сравнению с обычными двигателями АС продолжают тихо работать во время регулирования их скорости вращения.
- Пластинчатый шестигранный рекуператор обладает высокой эффективностью теплоотдачи 90%.
- В установках используются каналные водяные калориферы LV-HDCW.
- Вентагрегаты должны монтироваться в помещениях с температурой не ниже  $-5^{\circ}\text{C}$ .
- Минимальная скорость воздушного потока через нагреватель 1,5 м/с.
- Фильтр панельный, приток/вытяжка, класс очистки F7/F5.
- Максимально допустимая влажность перемещаемого воздуха не более 70%.
- Встроенный модуль автоматики имеет функцию управления внешним водяным охладителем и ККБ.

## Управление

- Управление вентустановкой осуществляется с помощью пульта FLEX и посредством протокола ModBus одновременно.

## Защита от замораживания

- Защита рекуператора включается при возникновении риска образования льда в рекуператоре.

## Конструкция

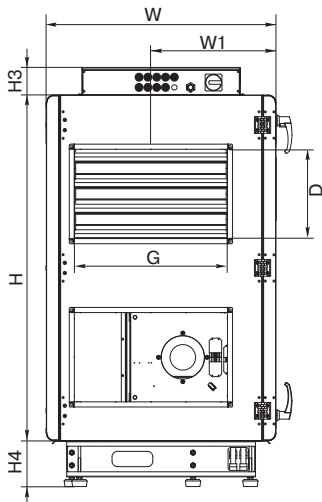
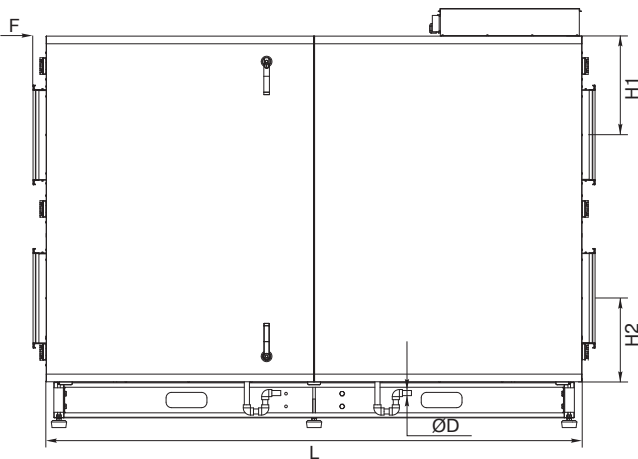
- Корпус изготавливается из оцинкованной стали и окрашивается порошковой краской в серый цвет (RAL7040).
- Изоляция на основе минеральной ваты толщиной 50 мм.

## Монтаж

- Вентагрегаты должны работать только в горизонтальном положении, которое обеспечивает нормальные условия для отвода конденсата.
- Система отвода конденсата эксплуатируется в помещениях, где температура не достигает 0; если температура ниже, необходима тепловая изоляция.
- Подключение воздуховодов осуществляется сбоку в соответствии с указаниями на корпусе вентагрегата.
- Необходимо обеспечить свободное пространство для открывания сервисной дверцы.

## Качество и безопасность

- Сертификат соответствия в системе ГОСТ Р.



## LV - PACU 2500 H W - V4 - ECO

1 2 3 4 5 6 7

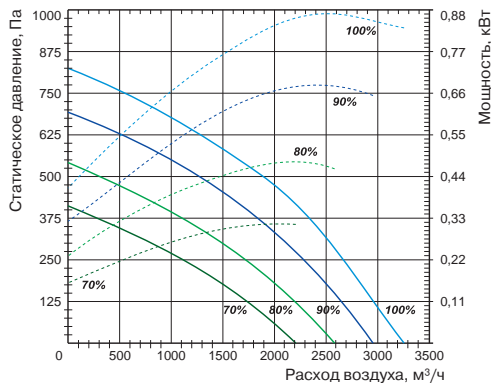
- 1 LV — вентиляционное оборудование торговой марки LESSAR
- 2 PACU — компактный вентагрегат приточно-вытяжного типа с пластинчатым рекуператором
- 3 2500 — типоразмер вентагрегата
- 4 H — горизонтальное исполнение
- 5 W — водяной нагреватель
- 6 V4 — серия вентагрегата
- 7 ECO — энергоэффективное исполнение

Тип вентагрегата	Размеры, мм					
	L	H	H1	H2	H3	H4
LV-PACU 2500 HW-V4-ECO	2100	1355	387	327	108	180

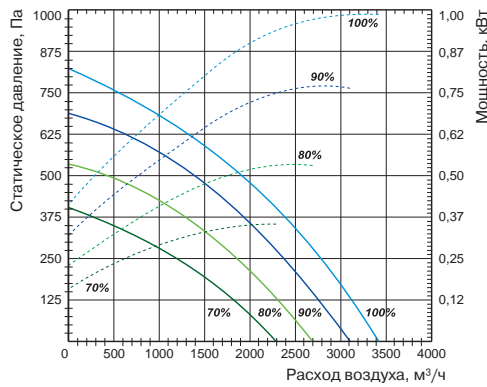
Тип вентагрегата	Размеры, мм					
	F	W	W1	D	G	ØD
LV-PACU 2500 HW-V4-ECO	51	900	490	350	600	20



Приточный вентилятор



Вытяжной вентилятор



LV-WDT  
стр. 383



LV-LT  
стр. 387



LV-BDTM  
стр. 393



LV-SDTA  
стр. 405



LV-CDTW  
стр. 422

Технические характеристики

Ед. изм.

LV-PACU 2500 HW-V4-ECO

Нагреватель

Необходимая тепловая мощность	кВт	3,6
Температура воды (прямая/обратная)	°С	LV-HDCW 600×350 (доп. опция)
Расход воды	м³/ч	
Потеря давления воды	кПа	

Вентиляторы

Число фаз/напряжение/частота	ф/В/Гц	1/230/50	
Сигнал управления (модулирующий)	В	0–10	
Степень защиты двигателей		IP54	
Вытяжной	Мощность/ток	кВт/А	0,996/4,47
	Частота вращения	об./мин	2200
Приточный	Мощность/ток	кВт/А	0,882/3,92
	Частота вращения	об./мин	2200

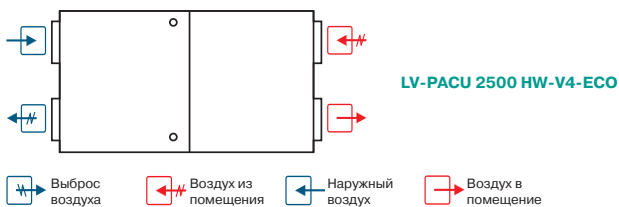
Общие данные

КПД рекуператора*	%	90
Суммарное электрическое потребление	кВт/А	1,9/8
Автоматическое управление		Встроено
Фильтры: приток/вытяжка		F7/F5
Толщина изоляции корпуса вентагрегата	мм	50
Масса вентагрегата	кг	390
Сечение шнура питания	мм²	3×1,5

\* Расчет КПД произведен при следующих параметрах:  
 — объем воздуха 2500 м³/ч (баланс между приточным и вытяжным воздухом =1);  
 — температура приточного воздуха -7 °С/90%;  
 — температура вытяжного воздуха 20 °С/60%.

Для уменьшения риска обмерзания рекуператора при низких температурах воздуха рекомендуем установить дополнительный нагреватель в приточном воздуховоде или в вытяжном воздуховоде перед вентагрегатом.

Вид со стороны обслуживания



Примечание

Конструкция вентустановки позволяет легко поменять левую сторону на правую и наоборот.



FLEX  
стр. 450



TJP-10K  
стр. 454

# LV-PACU 3500 HEL-V4-ECO

Приточно-вытяжной вентагрегат с пластинчатым рекуператором и электрическим нагревателем (исполнение ECO)



## Область применения

- Используются в системах приточной вентиляции зданий бытового, общественного или административного назначения.
- Специальное исполнение ECO обеспечивает экономию электроэнергии, тихую работу и меньшие габаритные размеры.
- Вентагрегаты с рекуперацией тепла очищают, нагревают, подают свежий воздух, а также удаляют воздух из помещения.

## Описание

- Оснащаются производительными и экономичными вентиляторами с электрокоммутируемыми двигателями ЕС. Электрокоммутируемые двигатели ЕС расходуют до 35% меньше электроэнергии по сравнению со стандартными двигателями АС.
- Электродвигатели ЕС оснащаются интегрированным прогрессивным контролем и управлением.
- Электродвигатели ЕС по сравнению с обычными двигателями АС продолжают тихо работать во время регулирования их скорости вращения.
- Пластинчатый шестигранный рекуператор обладает высокой эффективностью теплоотдачи 90%.
- В установках используются электрические нагреватели.
- Вентагрегаты должны монтироваться в помещениях с температурой не ниже  $-5^{\circ}\text{C}$ .
- Минимальная скорость воздушного потока через нагреватель 1,5 м/с.
- Фильтр панельный, приток/вытяжка, класс очистки F5/F5.
- Максимально допустимая влажность перемещаемого воздуха не более 70%.
- Встроенный модуль автоматики имеет функцию управления внешним водяным охладителем и ККБ.

## Управление

- Управление вентустановкой осуществляется с помощью пульта FLEX и посредством протокола ModBus одновременно.

## Защита от замораживания

- Защита рекуператора включается при возникновении риска образования льда в рекуператоре.

## Конструкция

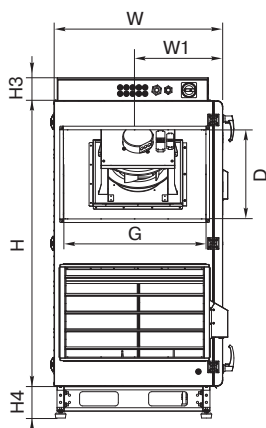
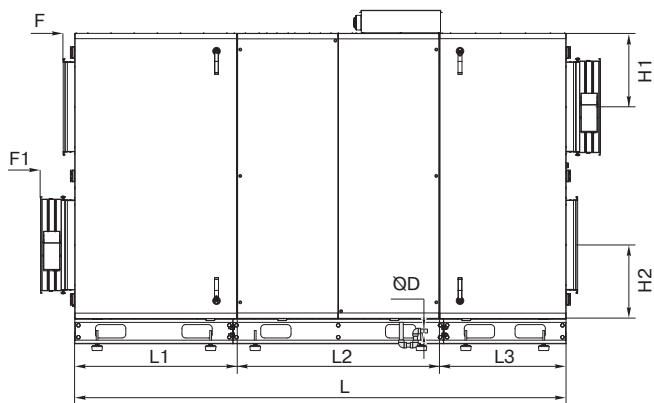
- Корпус изготавливается из оцинкованной стали и окрашивается порошковой краской в серый цвет (RAL7040).
- Изоляция на основе минеральной ваты толщиной 50 мм.

## Монтаж

- Вентагрегаты должны работать только в горизонтальном положении, которое обеспечивает нормальные условия для отвода конденсата.
- Система отвода конденсата эксплуатируется в помещениях, где температура не достигает 0; если температура ниже, необходима тепловая изоляция.
- Подключение воздуховодов осуществляется сбоку в соответствии с указаниями на корпусе вентагрегата.
- Необходимо обеспечить свободное пространство для открывания сервисной дверцы.

## Качество и безопасность

- Сертификат соответствия в системе ГОСТ Р.



## LV - PACU 3500 H E L - V4 - ECO

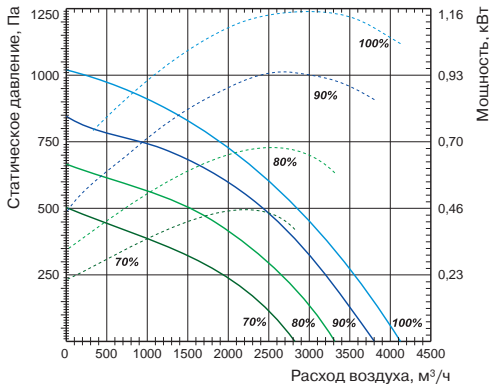
1 2 3 4 5 6 7 8

- 1 LV — вентиляционное оборудование торговой марки LESSAR
- 2 PACU — компактный вентагрегат приточно-вытяжного типа с пластинчатым рекуператором
- 3 3500 — типоразмер вентагрегата
- 4 H — горизонтальное исполнение
- 5 E — электрический нагреватель
- 6 Сторона обслуживания
- L — левостороннее исполнение
- 7 V4 — серия вентагрегата
- 8 ECO — энергоэффективное исполнение

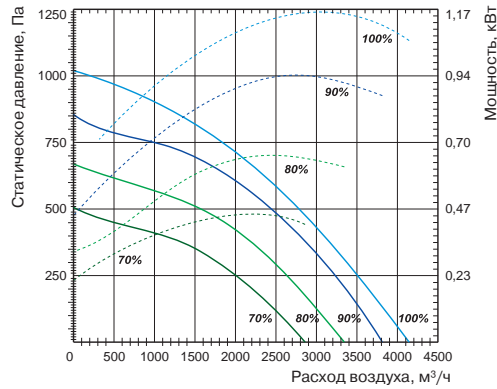
Тип вентагрегата	Размеры, мм							
	L	L1	L2	L3	H	H1	H2	H3
LV-PACU 3500 HEL-V4-ECO	2756	909	1132	709	1600	413	413	129

Тип вентагрегата	Размеры, мм							
	H4	F	F1	W	W1	D	G	ØD
LV-PACU 3500 HEL-V4-ECO	180	65	192	946	494	500	800	20

Приточный вентилятор



Вытяжной вентилятор

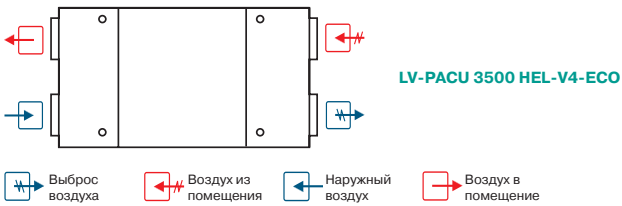


Технические характеристики		Ед. изм.	LV-PACU 3500 HEL-V4-ECO
<b>Нагреватель</b>			
Необходимая тепловая мощность		кВт	6
Число фаз/напряжение/частота		ф/В/Гц	3/400/50
<b>Вентиляторы</b>			
Сигнал управления (модулирующий)		В	0–10
Число фаз/напряжение/частота		ф/В/Гц	1/230/50
Степень защиты двигателей			IP54
Вытяжной	Мощность/ток	кВт/А	1,173/5,43
	Частота вращения	об./мин	2390
Приточный	Мощность/ток	кВт/А	1,16/5,4
	Частота вращения	об./мин	2390
<b>Общие данные</b>			
КПД рекуператора*		%	90
Суммарное электрическое потребление		кВт/А	8,3/19,7
Автоматическое управление			Встроено
Фильтры: приток/вытяжка			F5/F5
Толщина изоляции корпуса вентагрегата		мм	50
Масса вентагрегата		кг	627
Сечение шнура питания		мм²	5×2,5

\* Расчет КПД произведен при следующих параметрах:  
 — объем воздуха 3500 м³/ч (баланс между приточным и вытяжным воздухом = 1);  
 — температура приточного воздуха -7 °С/90%;  
 — температура вытяжного воздуха 20 °С/60%.

Для уменьшения риска обмерзания рекуператора при низких температурах воздуха рекомендуем установить дополнительный нагреватель в приточном воздуховоде или в вытяжном воздуховоде перед вентагрегатом.

Вид со стороны обслуживания



-  LV-WDT стр. 383
-  LV-LT стр. 387
-  LV-BDTM стр. 393
-  LV-SDTA стр. 405
-  LV-CDTW стр. 422
-  LV-CDTF стр. 426



FLEX стр. 450

# LV-PACU 3500 HWL-V4-ECO

Приточно-вытяжной вентагрегат с пластинчатым рекуператором и водяным нагревателем (исполнение ECO)



## Область применения

- Используются в системах приточной вентиляции зданий бытового, общественного или административного назначения.
- Специальное исполнение ECO обеспечивает экономию электроэнергии, тихую работу и меньшие габаритные размеры.
- Вентагрегаты с рекуперацией тепла очищают, нагревают, подают свежий воздух, а также удаляют воздух из помещения.

## Описание

- Оснащаются производительными и экономичными вентиляторами с электрокоммутируемыми двигателями ЕС. Электрокоммутируемые двигатели ЕС расходуют до 35% меньше электроэнергии по сравнению со стандартными двигателями АС.
- Электродвигатели ЕС оснащаются интегрированным прогрессивным контролем и управлением.
- Электродвигатели ЕС по сравнению с обычными двигателями АС продолжают тихо работать во время регулирования их скорости вращения.
- Пластинчатый шестигранный рекуператор обладает высокой эффективностью теплоотдачи 90%.
- В установках используются каналные водяные калориферы LV-HDCW.
- Вентагрегаты должны монтироваться в помещениях с температурой не ниже -5 °С.
- Минимальная скорость воздушного потока через нагреватель 1,5 м/с.
- Фильтр панельный, приток/вытяжка, класс очистки F5/F5.
- Максимально допустимая влажность перемещаемого воздуха не более 70%.
- Встроенный модуль автоматики имеет функцию управления внешним водяным охладителем и ККБ.

## Управление

- Управление вентустановкой осуществляется с помощью пульта FLEX и посредством протокола ModBus одновременно.

## Защита от замораживания

- Защита рекуператора включается при возникновении риска образования льда в рекуператоре.

## Конструкция

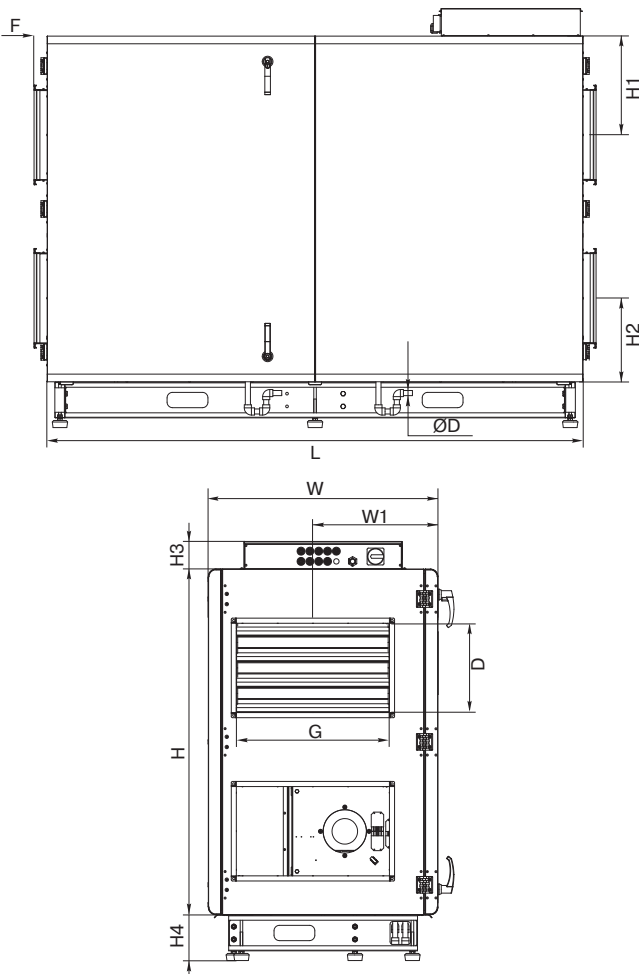
- Корпус изготавливается из оцинкованной стали и окрашивается порошковой краской в серый цвет (RAL7040).
- Изоляция на основе минеральной ваты толщиной 50 мм.

## Монтаж

- Вентагрегаты должны работать только в горизонтальном положении, которое обеспечивает нормальные условия для отвода конденсата.
- Система отвода конденсата эксплуатируется в помещениях, где температура не достигает 0; если температура ниже, необходима тепловая изоляция.
- Подключение воздуховодов осуществляется сбоку в соответствии с указаниями на корпусе вентагрегата.
- Необходимо обеспечить свободное пространство для открывания сервисной дверцы.

## Качество и безопасность

- Сертификат соответствия в системе ГОСТ Р.



## LV - PACU 3500 H W L - V4 - ECO

1 2 3 4 5 6 7 8

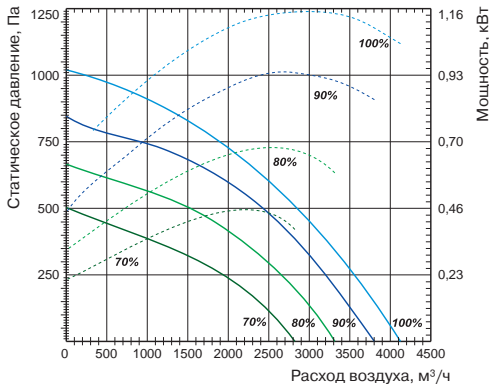
- 1 LV — вентиляционное оборудование торговой марки LESSAR
- 2 PACU — компактный вентагрегат приточно-вытяжного типа с пластинчатым рекуператором
- 3 3500 — типоразмер вентагрегата
- 4 H — горизонтальное исполнение
- 5 W — водяной нагреватель
- 6 Сторона обслуживания
- L — левостороннее исполнение
- 7 V4 — серия вентагрегата
- 8 ECO — энергоэффективное исполнение

Тип вентагрегата	Размеры, мм							
	L	L1	L2	L3	H	H1	H2	H3
LV-PACU 3500 HWL-V4-ECO	2756	909	1132	709	1600	413	413	129

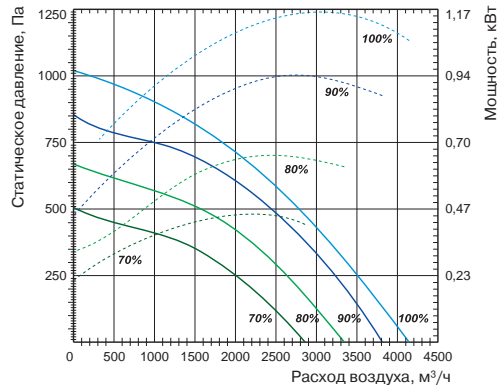
  

Тип вентагрегата	Размеры, мм							
	H4	F	F1	W	W1	D	G	ØD
LV-PACU 3500 HWL-V4-ECO	180	65	192	946	494	500	800	20

Приточный вентилятор



Вытяжной вентилятор



LV-WDT  
стр. 383



LV-LT  
стр. 387



LV-BDTM  
стр. 393



LV-SDTA  
стр. 405



LV-CDTW  
стр. 422

Технические характеристики

Ед. изм.

LV-PACU 3500 HWL-V4-ECO

Нагреватель

Необходимая тепловая мощность	кВт	6
Температура воды (прямая/обратная)	°С	
Расход воды	м³/ч	LV-HDCW 800×500 (доп. опция)
Потеря давления воды	кПа	

Вентиляторы

Число фаз/напряжение/частота	ф/В/Гц	1/230/50
Сигнал управления (модулирующий)	В	0–10
Степень защиты двигателей		IP54
Вытяжной	Мощность/ток	кВт/А 1,173/5,43
	Частота вращения	об./мин 2390
Приточный	Мощность/ток	кВт/А 1,16/5,4
	Частота вращения	об./мин 2390

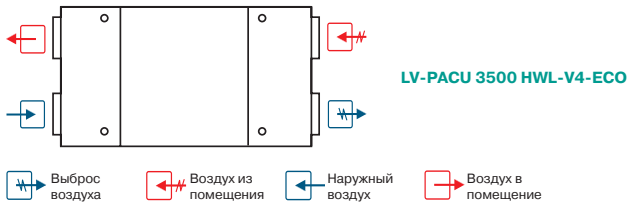
Общие данные

КПД рекуператора*	%	90
Суммарное электрическое потребление	кВт/А	2,3/12,1
Автоматическое управление		Встроено
Фильтры: приток/вытяжка		F5/F5
Толщина изоляции корпуса вентарегата	мм	50
Масса вентарегата	кг	627
Сечение шнура питания	мм²	3×1,5

\* Расчет КПД произведен при следующих параметрах:  
 — объем воздуха 3500 м³/ч (баланс между приточным и вытяжным воздухом =1);  
 — температура приточного воздуха -7 °С/90%;  
 — температура вытяжного воздуха 20 °С/60%.

Для уменьшения риска обмерзания рекуператора при низких температурах воздуха рекомендуем установить дополнительный нагреватель в приточном воздуховоде или в вытяжном воздуховоде перед вентарегатом.

Вид со стороны обслуживания



FLEX  
стр. 450



TJP-10K  
стр. 454

# LV-PACU 5500 HER-V4-ECO

Приточно-вытяжной вентагрегат с пластинчатым рекуператором и электрическим нагревателем (исполнение ECO)



## Область применения

- Используются в системах приточной вентиляции зданий бытового, общественного или административного назначения.
- Специальное исполнение ECO обеспечивает экономию электроэнергии, тихую работу и меньшие габаритные размеры.
- Вентагрегаты с рекуперацией тепла очищают, нагревают, подают свежий воздух, а также удаляют воздух из помещения.

## Описание

- Оснащаются производительными и экономичными вентиляторами с электрокоммутируемыми двигателями ЕС. Электрокоммутируемые двигатели ЕС расходуют до 35% меньше электроэнергии по сравнению со стандартными двигателями АС.
- Электродвигатели ЕС оснащаются интегрированным прогрессивным контролем и управлением.
- Электродвигатели ЕС по сравнению с обычными двигателями АС продолжают тихо работать во время регулирования их скорости вращения.
- Пластинчатый шестигранный рекуператор обладает высокой эффективностью теплоотдачи 90%.
- В установках используются электрические нагреватели.
- Вентагрегаты должны монтироваться в помещениях с температурой не ниже -5 °С.
- Минимальная скорость воздушного потока через нагреватель 1,5 м/с.
- Фильтр панельный, приток/вытяжка, класс очистки F5/F5.
- Максимально допустимая влажность перемещаемого воздуха не более 70%.
- Встроенный модуль автоматики имеет функцию управления внешним водяным охладителем и ККБ.

## Управление

- Управление вентустановкой осуществляется с помощью пульта FLEX и посредством протокола ModBus одновременно.

## Защита от замораживания

- Защита рекуператора включается при возникновении риска образования льда в рекуператоре.

## Конструкция

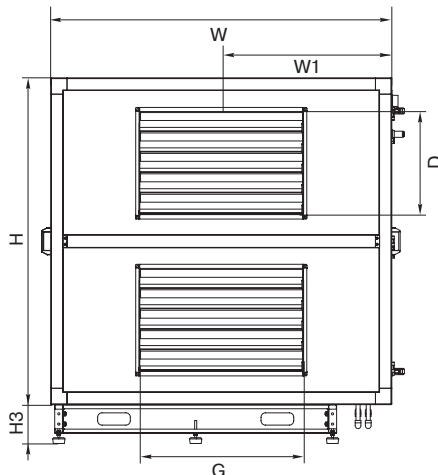
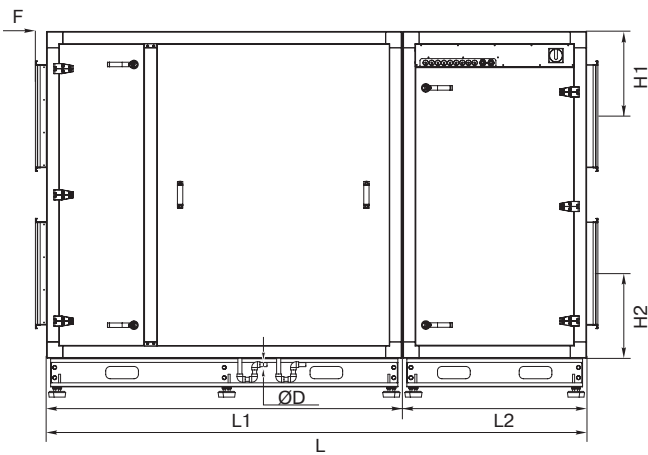
- Корпус изготавливается из оцинкованной стали и окрашивается порошковой краской в серый цвет (RAL7040).
- Изоляция на основе минеральной ваты толщиной 50 мм.

## Монтаж

- Вентагрегаты должны работать только в горизонтальном положении, которое обеспечивает нормальные условия для отвода конденсата.
- Система отвода конденсата эксплуатируется в помещениях, где температура не достигает 0; если температура ниже, необходима тепловая изоляция.
- Подключение воздуховодов осуществляется сбоку в соответствии с указаниями на корпусе вентагрегата.
- Необходимо обеспечить свободное пространство для открывания сервисной дверцы.

## Качество и безопасность

- Сертификат соответствия в системе ГОСТ Р.



## LV - PACU 5500 H E R - V4 - ECO

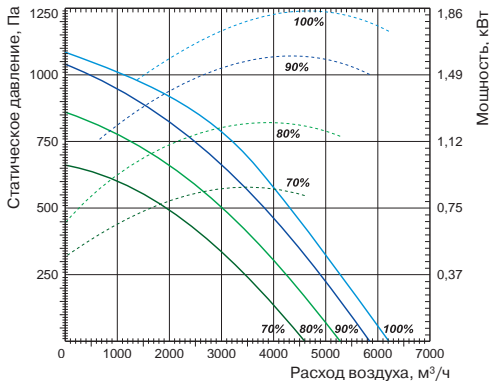
1 2 3 4 5 6 7 8

- 1 LV — вентиляционное оборудование торговой марки LESSAR
- 2 PACU — компактный вентагрегат приточно-вытяжного типа с пластинчатым рекуператором
- 3 5500 — типоразмер вентагрегата
- 4 H — горизонтальное исполнение
- 5 E — электрический нагреватель
- 6 Сторона обслуживания
- R — правостороннее исполнение
- 7 V4 — серия вентагрегата
- 8 ECO — энергоэффективное исполнение

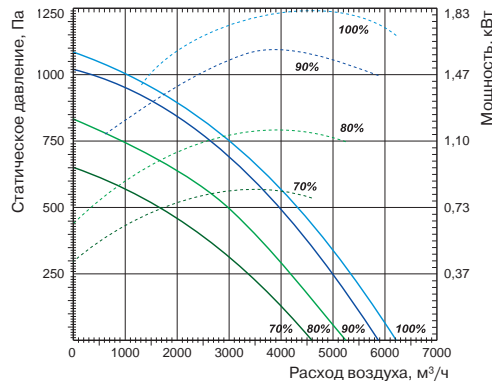
Тип вентагрегата	Размеры, мм						
	L	L1	L2	H	H1	H2	H3
LV-PACU 5500 HER-V4-ECO	2644	1740	900	1600	415	415	180

Тип вентагрегата	Размеры, мм					
	F	W	W1	D	G	ØD
LV-PACU 5500 HER-V4-ECO	55	1670	835	500	800	20

Приточный вентилятор



Вытяжной вентилятор



LV-WDT  
стр. 383



LV-LT  
стр. 387



LV-BDTM  
стр. 393



LV-SDTA  
стр. 405



LV-CDTW  
стр. 422



LV-CDTF  
стр. 426

Технические характеристики

Ед. изм.

LV-PACU 5500 HER-V4-ECO

Нагреватель

Необходимая тепловая мощность	кВт	12
Число фаз/напряжение/частота	ф/В/Гц	3/400/50

Вентиляторы

Сигнал управления (модулирующий)		В	0–10
Число фаз/напряжение/частота		ф/В/Гц	3/400/50
Степень защиты двигателей			IP54
Вытяжной	Мощность/ток	кВт/А	1,835/2,88
	Частота вращения	об./мин	2180
Приточный	Мощность/ток	кВт/А	1,865/3,06
	Частота вращения	об./мин	2180

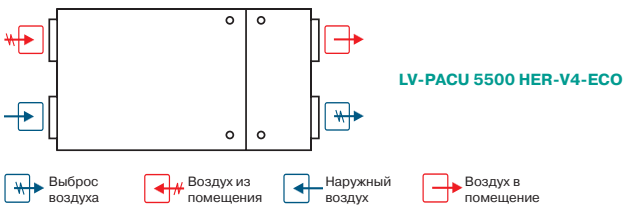
Общие данные

КПД рекуператора*	%	90
Суммарное электрическое потребление	кВт/А	15,8/23,0
Автоматическое управление		Встроено
Фильтры: приток/вытяжка		F5/F5
Толщина изоляции корпуса вентагрегата	мм	50
Масса вентагрегата	кг	788
Сечение шнура питания	мм²	5×2,5

\* Расчет КПД произведен при следующих параметрах:  
 — объем воздуха 5500 м³/ч (баланс между приточным и вытяжным воздухом = 1);  
 — температура приточного воздуха –7 °С/90%;  
 — температура вытяжного воздуха 20 °С/60%.

Для уменьшения риска обмерзания рекуператора при низких температурах воздуха рекомендуем установить дополнительный нагреватель в приточном воздуховоде или в вытяжном воздуховоде перед вентагрегатом.

Вид со стороны обслуживания



FLEX  
стр. 450

# LV-PACU 5500 HWR-V4-ECO

Приточно-вытяжной вентагрегат с пластинчатым рекуператором и водяным нагревателем (исполнение ECO)



## Область применения

- Используются в системах приточной вентиляции зданий бытового, общественного или административного назначения.
- Специальное исполнение ECO обеспечивает экономию электроэнергии, тихую работу и меньшие габаритные размеры.
- Вентагрегаты с рекуперацией тепла очищают, нагревают, подают свежий воздух, а также удаляют воздух из помещения.

## Описание

- Оснащаются производительными и экономичными вентиляторами с электрокоммутируемыми двигателями ЕС. Электрокоммутируемые двигатели ЕС расходуют до 35% меньше электроэнергии по сравнению со стандартными двигателями АС.
- Электродвигатели ЕС оснащаются интегрированным прогрессивным контролем и управлением.
- Электродвигатели ЕС по сравнению с обычными двигателями АС продолжают тихо работать во время регулирования их скорости вращения.
- Пластинчатый шестигранный рекуператор обладает высокой эффективностью теплоотдачи 90%.
- В установках используются каналные водяные калориферы LV-HDCW.
- Вентагрегаты должны монтироваться в помещениях с температурой не ниже  $-5^{\circ}\text{C}$ .
- Минимальная скорость воздушного потока через нагреватель 1,5 м/с.
- Фильтр панельный, приток/вытяжка, класс очистки F5/F5.
- Максимально допустимая влажность перемещаемого воздуха не более 70%.
- Встроенный модуль автоматики имеет функцию управления внешним водяным охладителем и ККБ.

## Управление

- Управление вентустановкой осуществляется с помощью пульта FLEX и посредством протокола ModBus одновременно.

## Защита от замораживания

- Защита рекуператора включается при возникновении риска образования льда в рекуператоре.

## Конструкция

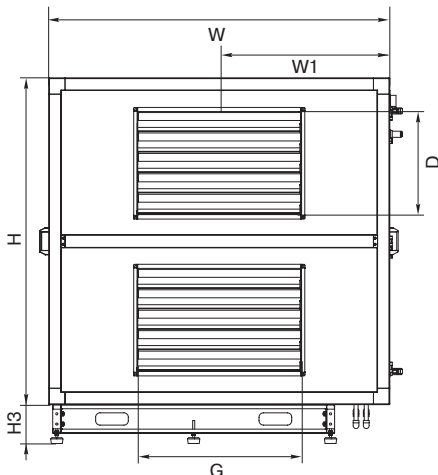
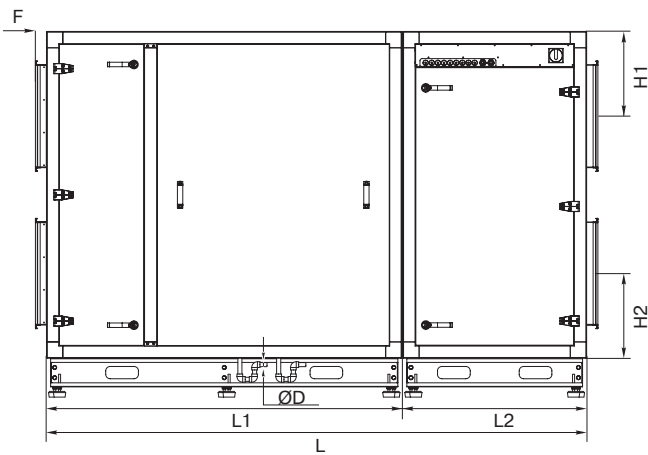
- Корпус изготавливается из оцинкованной стали и окрашивается порошковой краской в серый цвет (RAL7040).
- Изоляция на основе минеральной ваты толщиной 50 мм.

## Монтаж

- Вентагрегаты должны работать только в горизонтальном положении, которое обеспечивает нормальные условия для отвода конденсата.
- Система отвода конденсата эксплуатируется в помещениях, где температура не достигает 0; если температура ниже, необходима тепловая изоляция.
- Подключение воздуховодов осуществляется сбоку в соответствии с указаниями на корпусе вентагрегата.
- Необходимо обеспечить свободное пространство для открывания сервисной дверцы.

## Качество и безопасность

- Сертификат соответствия в системе ГОСТ Р.



## LV - PACU 5500 HWR - V4 - ECO

1 2 3 4 5 6 7 8

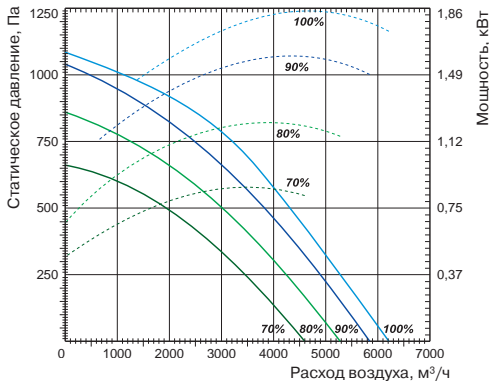
- 1 LV — вентиляционное оборудование торговой марки LESSAR
- 2 PACU — компактный вентагрегат приточно-вытяжного типа с пластинчатым рекуператором
- 3 5500 — типоразмер вентагрегата
- 4 H — горизонтальное исполнение
- 5 W — водяной нагреватель
- 6 Сторона обслуживания
- R — правостороннее исполнение
- 7 V4 — серия вентагрегата
- 8 ECO — энергоэффективное исполнение

Тип вентагрегата	Размеры, мм						
	L	L1	L2	H	H1	H2	H3
LV-PACU 5500 HWR-V4-ECO	2644	1740	900	1600	415	415	180

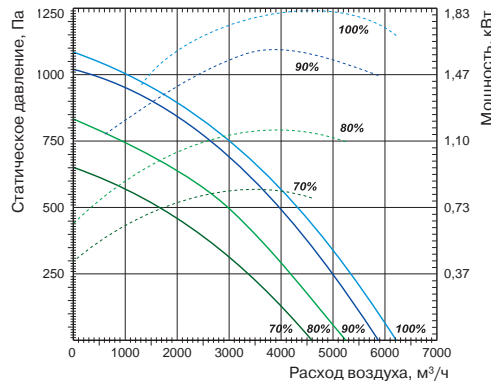
Тип вентагрегата	Размеры, мм					
	F	W	W1	D	G	ØD
LV-PACU 5500 HWR-V4-ECO	55	1670	835	500	800	20



Приточный вентилятор



Вытяжной вентилятор



LV-WDT  
стр. 383



LV-LT  
стр. 387



LV-BDTM  
стр. 393



LV-SDTA  
стр. 405



LV-CDTW  
стр. 422

Технические характеристики

Ед. изм.

LV-PACU 5500 HWR-V4-ECO

Нагреватель

Необходимая тепловая мощность	кВт	12
Температура воды (прямая/обратная)	°С	
Расход воды	м³/ч	LV-HDCW 800×500 (доп. опция)
Потеря давления воды	кПа	

Вентиляторы

Сигнал управления (модулирующий)	В	0–10
Число фаз/напряжение/частота	ф/В/Гц	3/400/50
Степень защиты двигателей		IP54
Вытяжной	Мощность/ток	кВт/А 1,835/2,88
	Частота вращения	об./мин 2180
Приточный	Мощность/ток	кВт/А 1,865/3,06
	Частота вращения	об./мин 2180

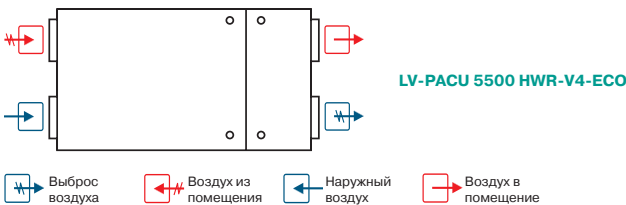
Общие данные

КПД рекуператора*	%	90
Суммарное электрическое потребление	кВт/А	3,8/8
Автоматическое управление		Встроено
Фильтры: приток/вытяжка		F5/F5
Толщина изоляции корпуса вентарегата	мм	50
Масса вентарегата	кг	788
Сечение шнура питания	мм²	5×1,5

\* Расчет КПД произведен при следующих параметрах:  
 — объем воздуха 5500 м³/ч (баланс между приточным и вытяжным воздухом =1);  
 — температура приточного воздуха -7 °С/90%;  
 — температура вытяжного воздуха 20 °С/60%.

Для уменьшения риска обмерзания рекуператора при низких температурах воздуха рекомендуем установить дополнительный нагреватель в приточном воздуховоде или в вытяжном воздуховоде перед вентарегатом.

Вид со стороны обслуживания



FLEX  
стр. 450



TJP-10K  
стр. 454

# LV-PACU 2500 HE-V4-EC

Приточно-вытяжной вентагрегат с пластинчатым рекуператором и электрическим нагревателем (исполнение EC)



## Область применения

- Используются в системах приточной вентиляции зданий бытового, общественного или административного назначения.
- Специальное исполнение EC обеспечивает экономию электроэнергии, тихую работу и меньшие габаритные размеры.
- Вентагрегаты с рекуперацией тепла очищают, нагревают, подают свежий воздух, а также удаляют воздух из помещения.

## Описание

- Оснащаются производительными и экономичными вентиляторами с электрокоммутируемыми двигателями EC. Электрокоммутируемые двигатели EC расходуют до 35% меньше электроэнергии по сравнению со стандартными двигателями AC.
- Электродвигатели EC оснащаются интегрированным прогрессивным контролем и управлением.
- Электродвигатели EC по сравнению с обычными двигателями AC продолжают тихо работать во время регулирования их скорости вращения.
- Пластинчатый рекуператор производства фирмы Heatex (Швеция) обладает эффективностью теплоотдачи 62%.
- В установках используются электрические нагреватели.
- Вентагрегаты должны монтироваться в помещениях с температурой не ниже  $-5^{\circ}\text{C}$ .
- Минимальная скорость воздушного потока через нагреватель 1,5 м/с.
- Фильтр панельный, приток/вытяжка, класс очистки F5/F5.
- Максимально допустимая влажность перемещаемого воздуха не более 70%.
- Встроенный модуль автоматики имеет функцию управления внешним водяным охладителем и ККБ.

## Управление

- Управление вентустановкой осуществляется с помощью пульта FLEX и посредством протокола ModBus одновременно.

## Защита от замораживания

- Защита рекуператора включается при возникновении риска образования льда в рекуператоре.

## Конструкция

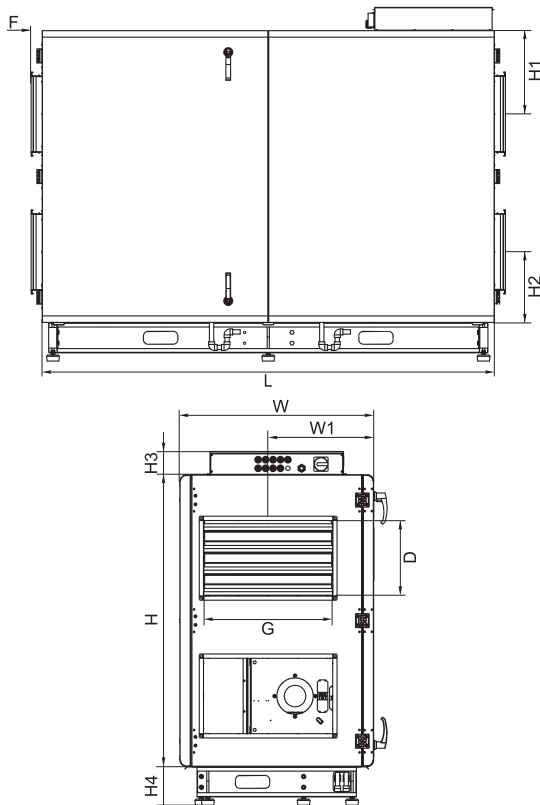
- Корпус изготавливается из оцинкованной стали и окрашивается порошковой краской в серый цвет (RAL7040).
- Изоляция на основе минеральной ваты толщиной 50 мм.

## Монтаж

- Вентагрегаты должны работать только в горизонтальном положении, которое обеспечивает нормальные условия для отвода конденсата.
- Система отвода конденсата эксплуатируется в помещениях, где температура не достигает 0; если температура ниже, необходима тепловая изоляция.
- Подключение воздуховодов осуществляется сбоку в соответствии с указаниями на корпусе вентагрегата.
- Необходимо обеспечить свободное пространство для открывания сервисной дверцы.

## Качество и безопасность

- Сертификат соответствия в системе ГОСТ Р.



## LV - PACU 2500 HE - V4 - EC

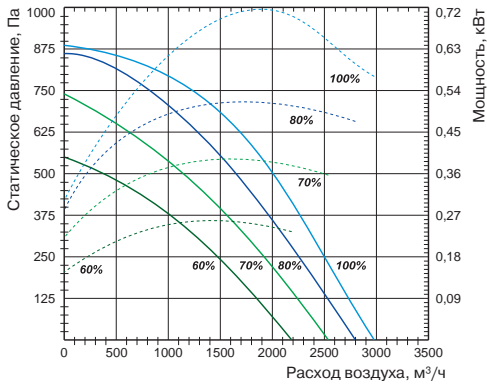
1 2 3 4 5 6 7

- 1 LV — вентиляционное оборудование торговой марки LESSAR
- 2 PACU — компактный вентагрегат приточно-вытяжного типа с пластинчатым рекуператором
- 3 2500 — типоразмер вентагрегата
- 4 H — горизонтальное исполнение
- 5 E — электрический нагреватель
- 6 V4 — серия вентагрегата
- 7 EC — EC двигатели

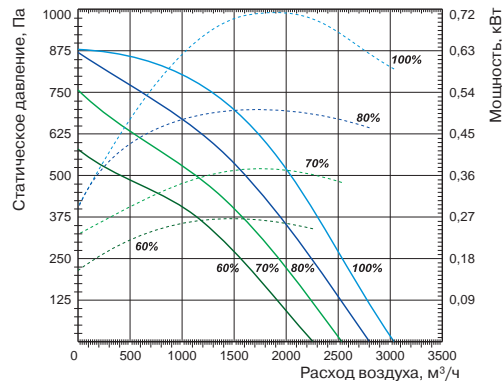
Тип вентагрегата	Размеры, мм					
	L	W	W1	G	D	H
LV-PACU 2500 HE-EC	2100	900	490	600	350	1355

Тип вентагрегата	Размеры, мм				
	H1	H2	H3	H4	F
LV-PACU 2500 HE-EC	387	327	108	180	51

Приточный вентилятор



Вытяжной вентилятор



LV-WDT  
стр. 383



LV-LT  
стр. 387



LV-BDTM  
стр. 393



LV-SDTA  
стр. 405



LV-CDTW  
стр. 422



LV-CDTF  
стр. 426

Технические характеристики

Ед. изм.

LV-PACU 2500 HE-V4-EC

Нагреватель

Тепловая мощность	кВт	18
Число фаз/напряжение/частота	ф/В/Гц	3/400/50

Вентиляторы

Сигнал управления (модулирующий)		В	0–10
Число фаз/напряжение/частота		ф/В/Гц	1/230/50
Вытяжной	Мощность/ток	кВт/А	0,72/3,19
	Частота вращения	об./мин	2800
Приточный	Мощность/ток	кВт/А	0,72/3,19
	Частота вращения	об./мин	2800
Степень защиты двигателей			IP54

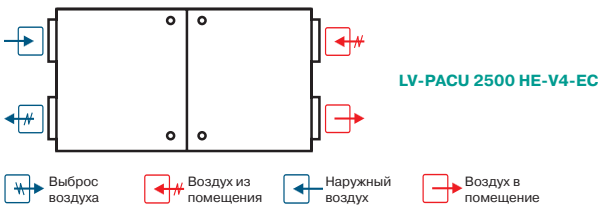
Общие данные

КПД рекуператора*	%	62
Суммарное электрическое потребление	кВт/А	19,45/32,5
Автоматическое управление		Встроено
Фильтры: приток/вытяжка		F5/F5
Толщина изоляции корпуса вентарегата	мм	50
Масса вентарегата	кг	340

\* Расчет КПД произведен при следующих параметрах:  
 — объем воздуха 2500 м³/ч (баланс между приточным и вытяжным воздухом = 1);  
 — температура приточного воздуха -7 °С/90%;  
 — температура вытяжного воздуха 20 °С/60%.

Для уменьшения риска обмерзания рекуператора при низких температурах воздуха рекомендуем установить дополнительный нагреватель в приточном воздуховоде или в вытяжном воздуховоде перед вентарегатом.

Вид со стороны обслуживания



**Примечание**  
 Конструкция вентустановки позволяет легко поменять левую сторону на правую и наоборот.



FLEX  
стр. 450

# LV-PACU 2500 HW-V4-EC

Приточно-вытяжной вентагрегат с пластинчатым рекуператором и водяным нагревателем (исполнение EC)



## Область применения

- Используются в системах приточной вентиляции зданий бытового, общественного или административного назначения.
- Специальное исполнение EC обеспечивает экономию электроэнергии, тихую работу и меньшие габаритные размеры.
- Вентагрегаты с рекуперацией тепла очищают, нагревают, подают свежий воздух, а также удаляют воздух из помещения.

## Описание

- Оснащаются производительными и экономичными вентиляторами с электрокоммутируемыми двигателями EC. Электрокоммутируемые двигатели EC расходуют до 35% меньше электроэнергии по сравнению со стандартными двигателями AC.
- Электродвигатели EC оснащаются интегрированным прогрессивным контролем и управлением.
- Электродвигатели EC по сравнению с обычными двигателями AC продолжают тихо работать во время регулирования их скорости вращения.
- Пластинчатый рекуператор производства фирмы Heatex (Швеция) обладает эффективностью теплоотдачи 62%.
- В установках используются каналные водяные калориферы LV-HDCW.
- Вентагрегаты должны монтироваться в помещениях с температурой не ниже  $-5^{\circ}\text{C}$ .
- Минимальная скорость воздушного потока через нагреватель 1,5 м/с.
- Фильтр панельный, приток/вытяжка, класс очистки F5/F5.
- Максимально допустимая влажность перемещаемого воздуха не более 70%.
- Встроенный модуль автоматики имеет функцию управления внешним водяным охладителем и ККБ.

## Управление

- Управление вентустановкой осуществляется с помощью пульта FLEX и посредством протокола ModBus одновременно.

## Защита от замораживания

- Защита рекуператора включается при возникновении риска образования льда в рекуператоре.

## Конструкция

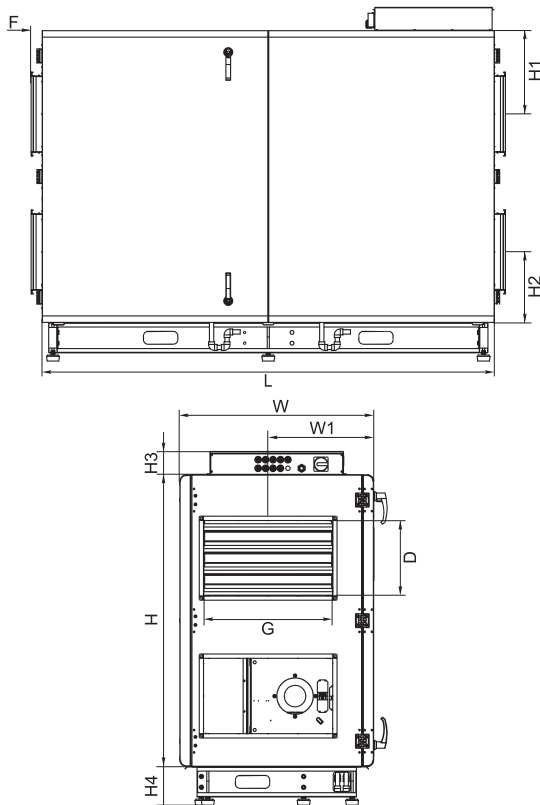
- Корпус изготавливается из оцинкованной стали и окрашивается порошковой краской в серый цвет (RAL7040).
- Изоляция на основе минеральной ваты толщиной 50 мм.

## Монтаж

- Вентагрегаты должны работать только в горизонтальном положении, которое обеспечивает нормальные условия для отвода конденсата.
- Система отвода конденсата эксплуатируется в помещениях, где температура не достигает 0; если температура ниже, необходима тепловая изоляция.
- Подключение воздуховодов осуществляется сбоку в соответствии с указаниями на корпусе вентагрегата.
- Необходимо обеспечить свободное пространство для открывания сервисной дверцы.

## Качество и безопасность

- Сертификат соответствия в системе ГОСТ Р.



**LV - PACU 2500 HW - V4 - EC**

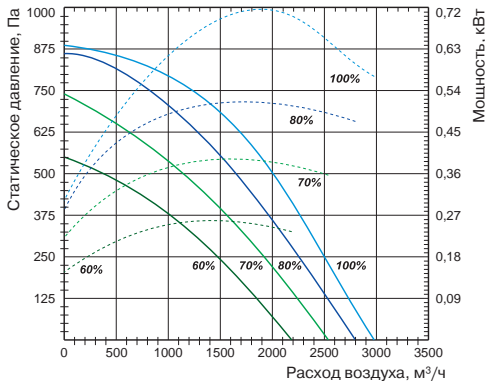
1      2      3      4      5      6      7

- 1 LV — вентиляционное оборудование торговой марки LESSAR
- 2 PACU — компактный вентагрегат приточно-вытяжного типа с пластинчатым рекуператором
- 3 2500 — типоразмер вентагрегата
- 4 H — горизонтальное исполнение
- 5 W — водяной нагреватель
- 6 V4 — серия вентагрегата
- 7 EC — EC двигатели

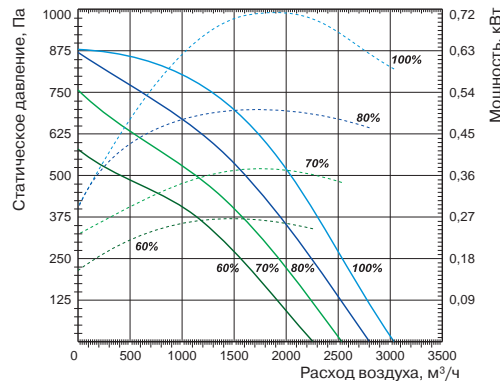
Тип вентагрегата	Размеры, мм					
	L	W	W1	G	D	H
LV-PACU 2500 HW-ECO	2100	900	490	600	350	1355

Тип вентагрегата	Размеры, мм				
	H1	H2	H3	H4	F
LV-PACU 2500 HW-ECO	387	327	108	180	51

Приточный вентилятор



Вытяжной вентилятор



LV-WDT  
стр. 383



LV-LT  
стр. 387



LV-BDTM  
стр. 393



LV-SDTA  
стр. 405



LV-CDTW  
стр. 422

Технические характеристики

Ед. изм.

LV-PACU 2500 HW-V4-EC

Нагреватель

Необходимая тепловая мощность	кВт	18
Температура воды (прямая/обратная)	°С	
Тепловая мощность	кВт	LV-HDTW 600×350 (доп. опция)
Расход воды	м³/ч	
Потеря давления воды	кПа	

Вентиляторы

Сигнал управления (модулирующий)	В	0–10	
Число фаз/напряжение/частота	ф/В/Гц	1/230/50	
Вытяжной	Мощность/ток	кВт/А	0,72/3,19
	Частота вращения	об./мин	2800
Приточный	Мощность/ток	кВт/А	0,72/3,19
	Частота вращения	об./мин	2800
Степень защиты двигателей		IP54	

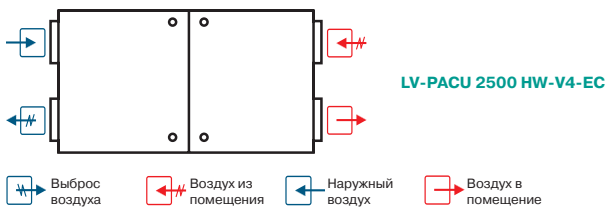
Общие данные

КПД рекуператора*	%	62
Суммарное электрическое потребление	кВт/А	1,45/6,47
Автоматическое управление		Встроено
Фильтры: приток/вытяжка		F5/F5
Толщина изоляции корпуса вентарегата	мм	50
Масса вентарегата	кг	337

\* Расчет КПД произведен при следующих параметрах:  
 — объем воздуха 2500 м³/ч (баланс между приточным и вытяжным воздухом =1);  
 — температура приточного воздуха -7 °С/90%;  
 — температура вытяжного воздуха 20 °С/60%.

Для уменьшения риска обмерзания рекуператора при низких температурах воздуха рекомендуем установить дополнительный нагреватель в приточном воздуховоде или в вытяжном воздуховоде перед вентарегатом.

Вид со стороны обслуживания



**Примечание**  
 Конструкция вентустановки позволяет легко поменять левую сторону на правую и наоборот.



FLEX  
стр. 450



TJP-10K  
стр. 454

# LV-PACU 3500 HE-V4-EC

Приточно-вытяжной вентагрегат с пластинчатым рекуператором и электрическим нагревателем (исполнение EC)



## Область применения

- Используются в системах приточной вентиляции зданий бытового, общественного или административного назначения.
- Специальное исполнение ECO обеспечивает экономию электроэнергии, тихую работу и меньшие габаритные размеры.
- Вентагрегаты с рекуперацией тепла очищают, нагревают, подают свежий воздух, а также удаляют воздух из помещения.

## Описание

- Оснащаются производительными и экономичными вентиляторами с электрокоммутируемыми двигателями EC. Электрокоммутируемые двигатели EC расходуют до 35% меньше электроэнергии по сравнению со стандартными двигателями AC.
- Электродвигатели EC оснащаются интегрированным прогрессивным контролем и управлением.
- Электродвигатели EC по сравнению с обычными двигателями AC продолжают тихо работать во время регулирования их скорости вращения.
- Пластинчатый рекуператор производства фирмы Heatex (Швеция) обладает эффективностью теплоотдачи 60%.
- В установках используются электрические нагреватели.
- Вентагрегаты должны монтироваться в помещениях с температурой не ниже  $-5^{\circ}\text{C}$ .
- Минимальная скорость воздушного потока через нагреватель 1,5 м/с.
- Фильтр панельный, приток/вытяжка, класс очистки F5/F5.
- Максимально допустимая влажность перемещаемого воздуха не более 70%.
- Встроенный модуль автоматики имеет функцию управления внешним водяным охладителем и ККБ.

## Управление

- Управление вентустановкой осуществляется с помощью пульта FLEX и посредством протокола ModBus одновременно.

## Защита от замораживания

- Защита рекуператора включается при возникновении риска образования льда в рекуператоре.

## Конструкция

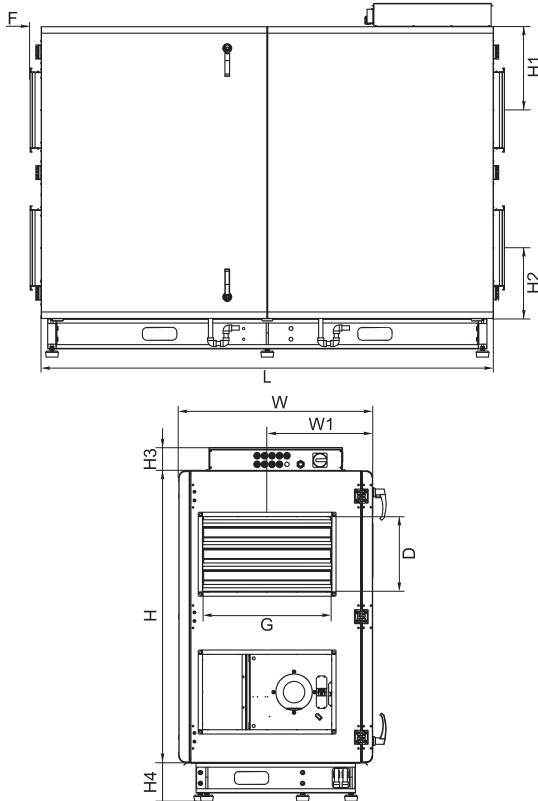
- Корпус изготавливается из оцинкованной стали и окрашивается порошковой краской в серый цвет (RAL7040).
- Изоляция на основе минеральной ваты толщиной 50 мм.

## Монтаж

- Вентагрегаты должны работать только в горизонтальном положении, которое обеспечивает нормальные условия для отвода конденсата.
- Система отвода конденсата эксплуатируется в помещениях, где температура не достигает 0; если температура ниже, необходима тепловая изоляция.
- Подключение воздуховодов осуществляется сбоку в соответствии с указаниями на корпусе вентагрегата.
- Необходимо обеспечить свободное пространство для открывания сервисной дверцы.

## Качество и безопасность

- Сертификат соответствия в системе ГОСТ Р.



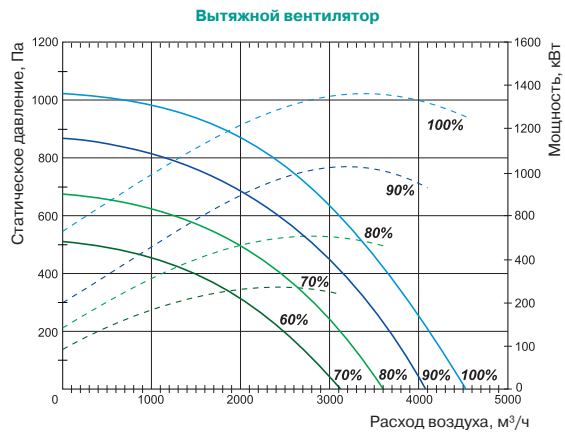
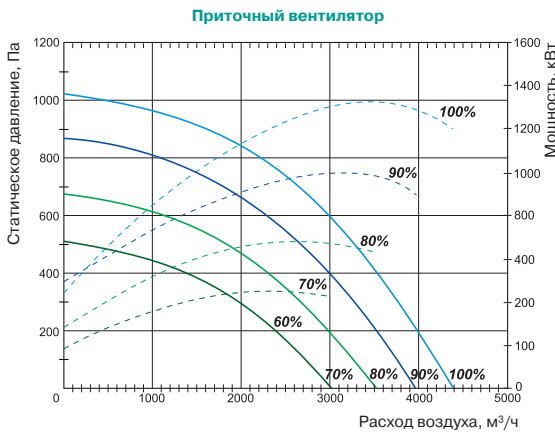
## LV - PACU 3500 HE - V4 - EC

1 2 3 4 5 6 7

- 1 LV — вентиляционное оборудование торговой марки LESSAR
- 2 PACU — компактный вентагрегат приточно-вытяжного типа с пластинчатым рекуператором
- 3 3500 — типоразмер вентагрегата
- 4 H — горизонтальное исполнение
- 5 E — электрический нагреватель
- 6 V4 — серия вентагрегата
- 7 EC — EC двигатели

Тип вентагрегата	Размеры, мм					
	L	W	W1	G	D	H
LV-PACU 3500 HE-EC	2100	900	490	600	350	1355

Тип вентагрегата	Размеры, мм				
	H1	H2	H3	H4	F
LV-PACU 3500 HE-EC	387	327	108	180	51



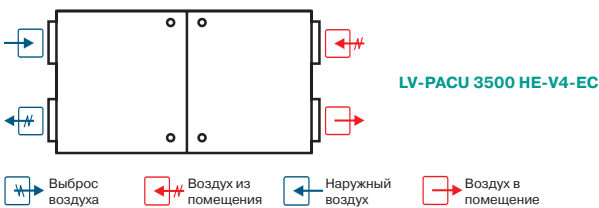
-  LV-WDT  
стр. 383
-  LV-LT  
стр. 387
-  LV-BDTM  
стр. 393
-  LV-SDTA  
стр. 405
-  LV-CDTW  
стр. 422
-  LV-CDTF  
стр. 426

Технические характеристики		Ед. изм.	LV-PACU 3500 HE-V4-EC
<b>Нагреватель</b>			
Тепловая мощность		кВт	18,0
Число фаз/напряжение/частота		ф/В/Гц	3/400/50
<b>Вентиляторы</b>			
Сигнал управления (модулирующий)		В	0–10
Число фаз/напряжение/частота		ф/В/Гц	1/230/50
Вытяжной	Мощность/ток	кВт/А	1,14/5,26
	Частота вращения	об./мин	2390
Приточный	Мощность/ток	кВт/А	1,16/5,23
	Частота вращения	об./мин	2390
Степень защиты двигателей			IP54
<b>Общие данные</b>			
КПД рекуператора*		%	60
Суммарное электрическое потребление		кВт/А	20,3/36,6
Автоматическое управление			Встроено
Фильтры: приток/вытяжка			F5/F5
Толщина изоляции корпуса вентарегата		мм	50
Масса вентарегата		кг	340

\* Расчет КПД произведен при следующих параметрах:  
 — объем воздуха 3500 м³/ч (баланс между приточным и вытяжным воздухом = 1);  
 — температура приточного воздуха -7 °С/90%;  
 — температура вытяжного воздуха 20 °С/60%.

Для уменьшения риска обмерзания рекуператора при низких температурах воздуха рекомендуем установить дополнительный нагреватель в приточном воздуховоде или в вытяжном воздуховоде перед вентарегатом.

**Вид со стороны обслуживания**



**Примечание**  
 Конструкция вентустановки позволяет легко поменять левую сторону на правую и наоборот.



# LV-PACU 3500 HW-V4-EC

Приточно-вытяжной вентагрегат с пластинчатым рекуператором и водяным нагревателем (исполнение EC)



## Область применения

- Используются в системах приточной вентиляции зданий бытового, общественного или административного назначения.
- Специальное исполнение EC обеспечивает экономию электроэнергии, тихую работу и меньшие габаритные размеры.
- Вентагрегаты с рекуперацией тепла очищают, нагревают, подают свежий воздух, а также удаляют воздух из помещения.

## Описание

- Оснащаются производительными и экономичными вентиляторами с электрокоммутируемыми двигателями EC. Электрокоммутируемые двигатели EC расходуют до 35% меньше электроэнергии по сравнению со стандартными двигателями AC.
- Электродвигатели EC оснащаются интегрированным прогрессивным контролем и управлением.
- Электродвигатели EC по сравнению с обычными двигателями AC продолжают тихо работать во время регулирования их скорости вращения.
- Пластинчатый рекуператор производства фирмы Heatex (Швеция) обладает эффективностью теплоотдачи 60%.
- В установках используются каналные водяные калориферы LV-HDCW.
- Вентагрегаты должны монтироваться в помещениях с температурой не ниже  $-5^{\circ}\text{C}$ .
- Минимальная скорость воздушного потока через нагреватель 1,5 м/с.
- Фильтр панельный, приток/вытяжка, класс очистки F5/F5.
- Максимально допустимая влажность перемещаемого воздуха не более 70%.
- Встроенный модуль автоматики имеет функцию управления внешним водяным охладителем и ККБ.

## Управление

- Управление вентустановкой осуществляется с помощью пульта FLEX и посредством протокола ModBus одновременно.

## Защита от замораживания

- Защита рекуператора включается при возникновении риска образования льда в рекуператоре.

## Конструкция

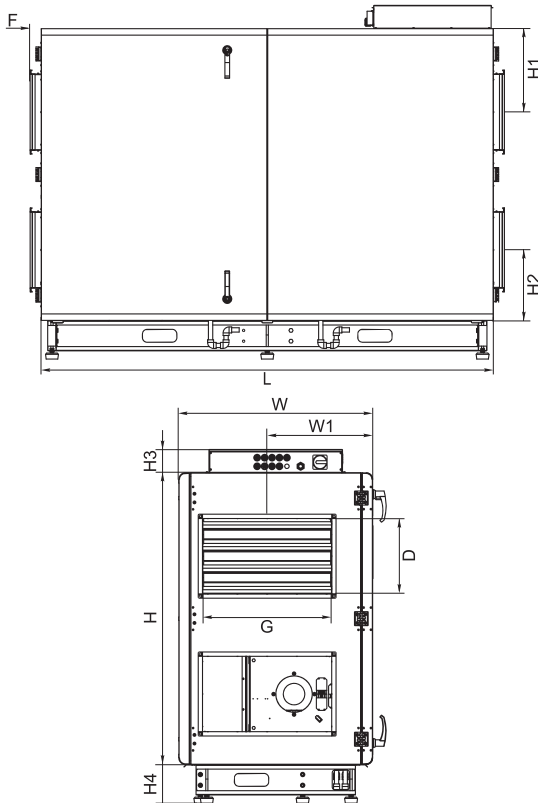
- Корпус изготавливается из оцинкованной стали и окрашивается порошковой краской в серый цвет (RAL7040).
- Изоляция на основе минеральной ваты толщиной 50 мм.

## Монтаж

- Вентагрегаты должны работать только в горизонтальном положении, которое обеспечивает нормальные условия для отвода конденсата.
- Система отвода конденсата эксплуатируется в помещениях, где температура не достигает 0; если температура ниже, необходима тепловая изоляция.
- Подключение воздуховодов осуществляется сбоку в соответствии с указаниями на корпусе вентагрегата.
- Необходимо обеспечить свободное пространство для открывания сервисной дверцы.

## Качество и безопасность

- Сертификат соответствия в системе ГОСТ Р.



## LV - PACU 3500 HW - V4 - EC

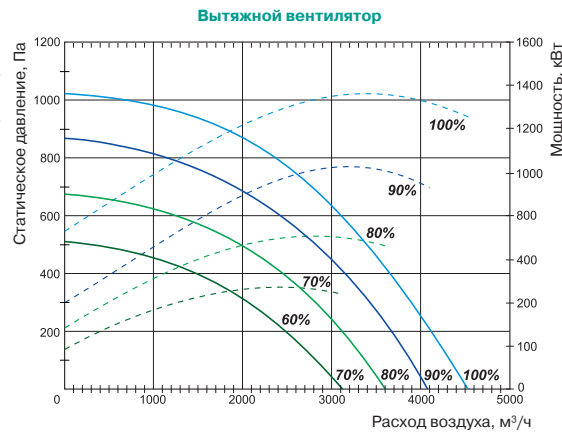
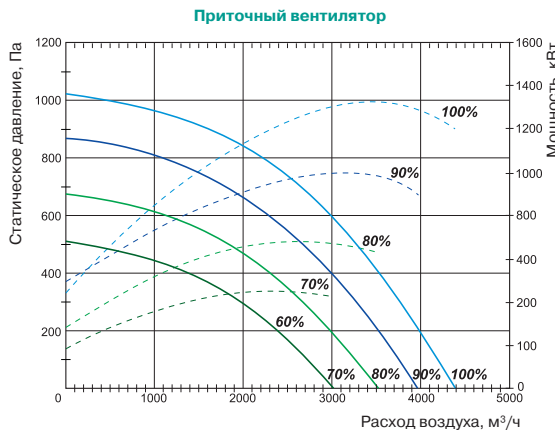
1 2 3 4 5 6 7

- 1 LV — вентиляционное оборудование торговой марки LESSAR
- 2 PACU — компактный вентагрегат приточно-вытяжного типа с пластинчатым рекуператором
- 3 3500 — типоразмер вентагрегата
- 4 H — горизонтальное исполнение
- 5 W — водяной нагреватель
- 6 V4 — серия вентагрегата
- 7 EC — EC двигатели

Тип вентагрегата	Размеры, мм					
	L	W	W1	G	D	H
LV-PACU 3500 HW-ECO	2100	900	490	600	350	1355

Тип вентагрегата	Размеры, мм				
	H1	H2	H3	H4	F
LV-PACU 3500 HW-ECO	387	327	108	180	51





LV-WDT  
стр. 383



LV-LT  
стр. 387



LV-BDTM  
стр. 393



LV-SDTA  
стр. 405



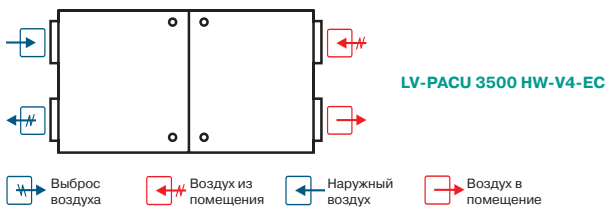
LV-CDTW  
стр. 422

Технические характеристики		Ед. изм.	LV-PACU 3500 HW-V4-EC
<b>Нагреватель</b>			
Необходимая тепловая мощность		кВт	18
Температура воды (прямая/обратная)		°С	
Тепловая мощность		кВт	LV-HDTW 600×350 (доп. опция)
Расход воды		м³/ч	
Потеря давления воды		кПа	
<b>Вентиляторы</b>			
Сигнал управления (модулирующий)		В	0–10
Число фаз/напряжение/частота		ф/В/Гц	1/230/50
Вытяжной	Мощность/ток	кВт/А	1,14/5,26
	Частота вращения	об./мин	2390
Приточный	Мощность/ток	кВт/А	1,16/5,23
	Частота вращения	об./мин	2390
Степень защиты двигателей			IP54
<b>Общие данные</b>			
КПД рекуператора*		%	60
Суммарное электрическое потребление		кВт/А	2,31/10,6
Автоматическое управление			Встроено
Фильтры: приток/вытяжка			F5/F5
Толщина изоляции корпуса вентарегата		мм	50
Масса вентарегата		кг	337

\* Расчет КПД произведен при следующих параметрах:  
 — объем воздуха 3500 м³/ч (баланс между приточным и вытяжным воздухом =1);  
 — температура приточного воздуха -7 °С/90%;  
 — температура вытяжного воздуха 20 °С/60%.

Для уменьшения риска обмерзания рекуператора при низких температурах воздуха рекомендуем установить дополнительный нагреватель в приточном воздуховоде или в вытяжном воздуховоде перед вентарегатом.

Вид со стороны обслуживания



**Примечание**  
 Конструкция вентустановки позволяет легко поменять левую сторону на правую и наоборот.



FLEX  
стр. 450



TJP-10K  
стр. 454

# LV-PACU 5500 HER-V4-EC

Приточно-вытяжной вентагрегат с пластинчатым рекуператором и электрическим нагревателем (исполнение EC)



## Область применения

- Используются в системах приточной вентиляции зданий бытового, общественного или административного назначения.
- Специальное исполнение EC обеспечивает экономию электроэнергии, тихую работу и меньшие габаритные размеры.
- Вентагрегаты с рекуперацией тепла очищают, нагревают, подают свежий воздух, а также удаляют воздух из помещения.

## Описание

- Оснащаются производительными и экономичными вентиляторами с электрокоммутируемыми двигателями EC. Электрокоммутируемые двигатели EC расходуют до 35% меньше электроэнергии по сравнению со стандартными двигателями AC.
- Электродвигатели EC оснащаются интегрированным прогрессивным контролем и управлением.
- Электродвигатели EC по сравнению с обычными двигателями AC продолжают тихо работать во время регулирования их скорости вращения.
- Пластинчатый рекуператор производства фирмы Heatex (Швеция) обладает эффективностью теплоотдачи 62%.
- В установках используются электрические нагреватели.
- Вентагрегаты должны монтироваться в помещениях с температурой не ниже  $-5^{\circ}\text{C}$ .
- Минимальная скорость воздушного потока через нагреватель 1,5 м/с.
- Фильтр панельный, приток/вытяжка, класс очистки F5/F5.
- Максимально допустимая влажность перемещаемого воздуха не более 70%.
- Встроенный модуль автоматики имеет функцию управления внешним водяным охладителем и ККБ.

## Управление

- Управление вентустановкой осуществляется с помощью пульта FLEX и посредством протокола ModBus одновременно.

## Защита от замораживания

- Защита рекуператора включается при возникновении риска образования льда в рекуператоре.

## Конструкция

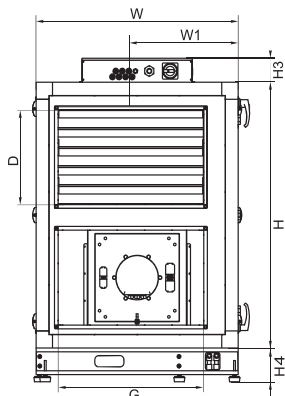
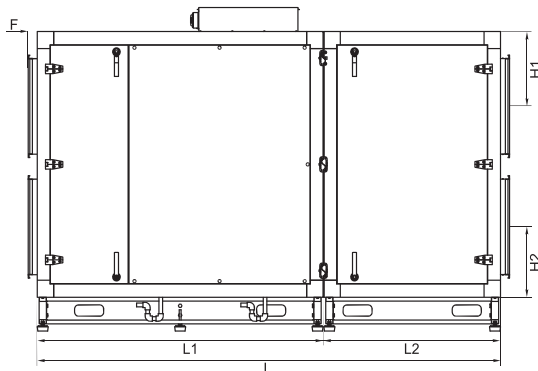
- Корпус изготавливается из оцинкованной стали и окрашивается порошковой краской в серый цвет (RAL7040).
- Изоляция на основе минеральной ваты толщиной 50 мм.

## Монтаж

- Вентагрегаты должны работать только в горизонтальном положении, которое обеспечивает нормальные условия для отвода конденсата.
- Система отвода конденсата эксплуатируется в помещениях, где температура не достигает 0; если температура ниже, необходима тепловая изоляция.
- Подключение воздуховодов осуществляется сбоку в соответствии с указаниями на корпусе вентагрегата.
- Необходимо обеспечить свободное пространство для открывания сервисной дверцы.

## Качество и безопасность

- Сертификат соответствия в системе ГОСТ Р.



## LV - PACU 5500 HER - V4 - EC

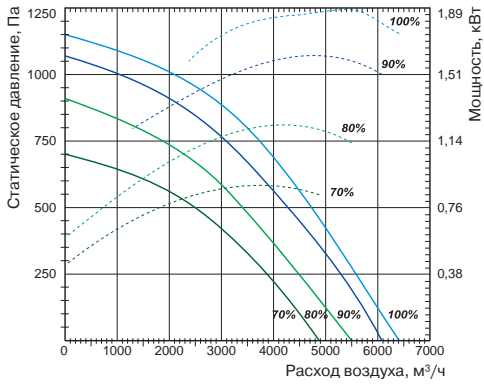
1 2 3 4 5 6 7 8

- 1 LV — вентиляционное оборудование торговой марки LESSAR
- 2 PACU — компактный вентагрегат приточно-вытяжного типа с пластинчатым рекуператором
- 3 5500 — типоразмер вентагрегата
- 4 H — горизонтальное исполнение
- 5 E — электрический нагреватель
- 6 Сторона обслуживания
- R — правостороннее исполнение
- 7 V4 — серия вентагрегата
- 8 EC — EC двигатели

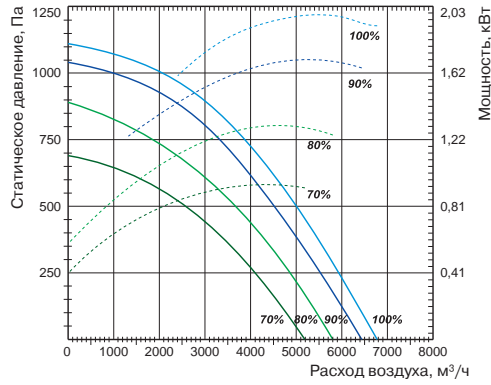
Тип вентагрегата	Размеры, мм					
	L	L1	L2	W	W1	F
LV-PACU 5500 HER-V4-EC	2545	1570	975	1110	590	55

Тип вентагрегата	Размеры, мм						
	G	D	H	H1	H2	H3	H4
LV-PACU 5500 HER-V4-EC	800	500	1400	395	370	127	180

Приточный вентилятор



Вытяжной вентилятор



LV-WDT  
стр. 383



LV-LT  
стр. 387



LV-BDTM  
стр. 393



LV-SDTA  
стр. 405



LV-CDTW  
стр. 422



LV-CDTF  
стр. 426

Технические характеристики

Ед. изм.

LV-PACU 5500 HER-V4-EC

Нагреватель

Тепловая мощность	кВт	30,0
Число фаз/напряжение/частота	ф/В/Гц	3/400/50

Вентиляторы

Сигнал управления (модулирующий)		В	0–10
Число фаз/напряжение/частота		ф/В/Гц	3/400/50
Вытяжной	Мощность/ток	кВт/А	2,03/3,24
	Частота вращения	об./мин	2180
Приточный	Мощность/ток	кВт/А	2,05/3,24
	Частота вращения	об./мин	2180
Степень защиты двигателей			IP54

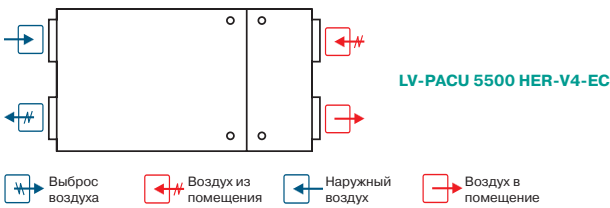
Общие данные

КПД рекуператора*	%	62
Суммарное электрическое потребление	кВт/А	34,1/50
Автоматическое управление		Встроено
Фильтры: приток/вытяжка		F5/F5
Толщина изоляции корпуса вентарегата	мм	50
Масса вентарегата	кг	480

\* Расчет КПД произведен при следующих параметрах:  
 — объем воздуха 5500 м³/ч (баланс между приточным и вытяжным воздухом = 1);  
 — температура приточного воздуха -7 °С/90%;  
 — температура вытяжного воздуха 20 °С/60%.

Для уменьшения риска обмерзания рекуператора при низких температурах воздуха рекомендуем установить дополнительный нагреватель в приточном воздуховоде или в вытяжном воздуховоде перед вентарегатом.

Вид со стороны обслуживания



FLEX  
стр. 450

# LV-PACU 5500 HWR-V4-EC

Приточно-вытяжной вентагрегат с пластинчатым рекуператором и водяным нагревателем (исполнение EC)



## Область применения

- Используются в системах приточной вентиляции зданий бытового, общественного или административного назначения.
- Специальное исполнение EC обеспечивает экономию электроэнергии, тихую работу и меньшие габаритные размеры.
- Вентагрегаты с рекуперацией тепла очищают, нагревают, подают свежий воздух, а также удаляют воздух из помещения.

## Описание

- Оснащаются производительными и экономичными вентиляторами с электрокоммутируемыми двигателями EC. Электрокоммутируемые двигатели EC расходуют до 35% меньше электроэнергии по сравнению со стандартными двигателями AC.
- Электродвигатели EC оснащаются интегрированным прогрессивным контролем и управлением.
- Электродвигатели EC по сравнению с обычными двигателями AC продолжают тихо работать во время регулирования их скорости вращения.
- Пластинчатый рекуператор производства фирмы Heatex (Швеция) обладает эффективностью теплоотдачи 62%.
- В установках используются водяные нагреватели.
- Вентагрегаты должны монтироваться в помещениях с температурой не ниже  $-5^{\circ}\text{C}$ .
- Минимальная скорость воздушного потока через нагреватель 1,5 м/с.
- Фильтр панельный, приток/вытяжка, класс очистки F5/F5.
- Максимально допустимая влажность перемещаемого воздуха не более 70%.
- Встроенный модуль автоматики имеет функцию управления внешним водяным охладителем и ККБ.

## Управление

- Управление вентустановкой осуществляется с помощью пульта FLEX и посредством протокола ModBus одновременно.

## Защита от замораживания

- Защита рекуператора включается при возникновении риска образования льда в рекуператоре.

## Конструкция

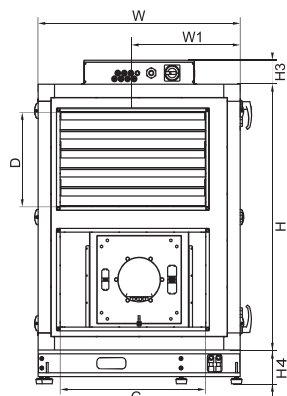
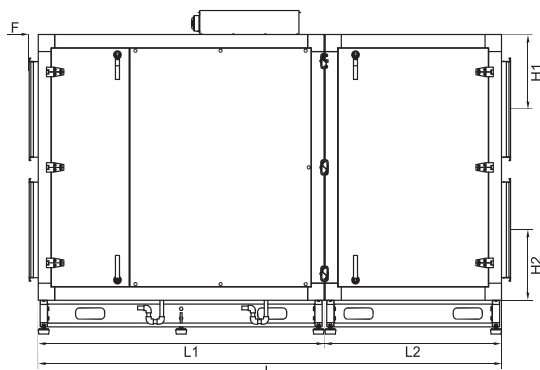
- Корпус изготавливается из оцинкованной стали и окрашивается порошковой краской в серый цвет (RAL7040).
- Изоляция на основе минеральной ваты толщиной 50 мм.

## Монтаж

- Вентагрегаты должны работать только в горизонтальном положении, которое обеспечивает нормальные условия для отвода конденсата.
- Система отвода конденсата эксплуатируется в помещениях, где температура не достигает 0; если температура ниже, необходима тепловая изоляция.
- Подключение воздуховодов осуществляется сбоку в соответствии с указаниями на корпусе вентагрегата.
- Необходимо обеспечить свободное пространство для открывания сервисной дверцы.

## Качество и безопасность

- Сертификат соответствия в системе ГОСТ Р.



## LV - PACU 5500 HWR - V4 - EC

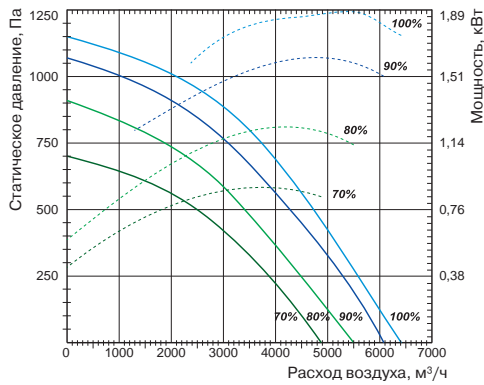
1 2 3 4 5 6 7 8

- 1 LV — вентиляционное оборудование торговой марки LESSAR
- 2 PACU — компактный вентагрегат приточно-вытяжного типа с пластинчатым рекуператором
- 3 5500 — типоразмер вентагрегата
- 4 H — горизонтальное исполнение
- 5 W — водяной нагреватель
- 6 Сторона обслуживания
- R — правостороннее исполнение
- 7 V4 — серия вентагрегата
- 8 EC — EC двигатели

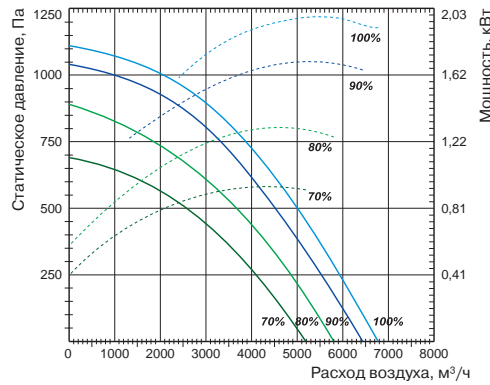
Тип вентагрегата	Размеры, мм					
	L	L1	L2	W	W1	F
LV-PACU 5500 HWR-V4-EC	2545	1570	975	1110	590	55

Тип вентагрегата	Размеры, мм						
	G	D	H	H1	H2	H3	H4
LV-PACU 5500 HWR-V4-EC	800	500	1400	395	370	127	180

Приточный вентилятор



Вытяжной вентилятор



LV-WDT  
стр. 383



LV-LT  
стр. 387



LV-BDTM  
стр. 393



LV-SDTA  
стр. 405



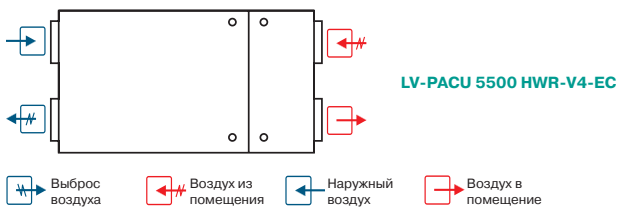
LV-CDTW  
стр. 422

Технические характеристики		Ед. изм.	LV-PACU 5500 HWR-V4-EC
<b>Нагреватель</b>			
Необходимая тепловая мощность	кВт		30
Температура воды (прямая/обратная)	°С		
Тепловая мощность	кВт		LV-HDTW 800×500 (доп. опция)
Расход воды	м³/ч		
Потеря давления воды	кПа		
<b>Вентиляторы</b>			
Сигнал управления (модулирующий)	В		0–10
Число фаз/напряжение/частота	ф/В/Гц		3/400/50
Вытяжной	Мощность/ток	кВт/А	2,03/3,24
	Частота вращения	об./мин	2180
Приточный	Мощность/ток	кВт/А	2,05/3,24
	Частота вращения	об./мин	2180
Степень защиты двигателей			IP54
<b>Общие данные</b>			
КПД рекуператора*	%		62
Суммарное электрическое потребление	кВт/А		4,1/6,64
Автоматическое управление			Встроено
Фильтры: приток/вытяжка			F5/F5
Толщина изоляции корпуса вентагрегата	мм		50
Масса вентагрегата	кг		477

\* Расчет КПД произведен при следующих параметрах:  
 — объем воздуха 5500 м³/ч (баланс между приточным и вытяжным воздухом =1);  
 — температура приточного воздуха -7 °С/90%;  
 — температура вытяжного воздуха 20 °С/60%.

Для уменьшения риска обмерзания рекуператора при низких температурах воздуха рекомендуем установить дополнительный нагреватель в приточном воздуховоде или в вытяжном воздуховоде перед вентагрегатом.

Вид со стороны обслуживания



FLEX  
стр. 450



TJP-10K  
стр. 454

# Шумовые характеристики вентустановок

## LV-PACU H-V4-ECO

Уровень шума		Lwa total, дБА	Lwa, дБА						
			125 Гц	250 Гц	500 Гц	1 кГц	2 кГц	4 кГц	8 кГц
LV-PACU 700 HE-V4-ECO	на входе	73	65	67	65	64	66	63	54
	на выходе	61	54	55	57	49	46	41	40
	к окружению	56	45	49	54	45	43	40	37
Измерено при L=760 м³/ч; Ps=101 Па									
LV-PACU 700 HW-V4-ECO	на входе	73	65	67	65	64	66	63	54
	на выходе	61	54	55	57	49	46	41	40
	к окружению	56	45	49	54	45	43	40	37
Измерено при L=760 м³/ч; Ps=101 Па									
LV-PACU 1200 HE-V4-ECO	на входе	75	62	65	71	70	65	63	53
	на выходе	57	51	49	52	51	45	40	32
	к окружению	53	44	43	48	47	43	40	33
Измерено при L=1271 м³/ч; Ps=119 Па									
LV-PACU 1200 HW-V4-ECO	на входе	75	62	65	71	70	65	63	53
	на выходе	57	51	49	52	51	45	40	32
	к окружению	53	44	43	48	47	43	40	33
Измерено при L=1271 м³/ч; Ps=119 Па									
LV-PACU 1900 HE-V4-ECO	на входе	78	58	71	72	73	71	65	62
	на выходе	67	49	58	60	59	58	57	44
	к окружению	60	41	51	55	53	52	49	42
Измерено при L=2016 м³/ч; Ps=100 Па									
LV-PACU 1900 HW-V4-ECO	на входе	78	58	71	72	73	71	65	62
	на выходе	67	49	58	60	59	58	57	44
	к окружению	60	41	51	55	53	52	49	42
Измерено при L=2016 м³/ч; Ps=100 Па									
LV-PACU 2500 HE-V4-ECO	на входе	83	65	73	75	78	79	71	61
	на выходе	65	57	61	59	56	54	49	39
	к окружению	62	45	57	58	55	52	44	36
Измерено при L=2976 м³/ч; Ps=121 Па									
LV-PACU 2500 HW-V4-ECO	на входе	83	65	73	75	78	79	71	61
	на выходе	65	57	61	59	56	54	49	39
	к окружению	62	45	57	58	55	52	44	36
Измерено при L=2976 м³/ч; Ps=121 Па									
LV-PACU 3500 HE-V4-ECO	на входе	86	68	82	78	80	77	70	68
	на выходе	72	66	66	65	64	58	49	45
	к окружению	69	59	65	62	62	59	52	58
Измерено при L=3746 м³/ч; Ps=181 Па									
LV-PACU 3500 HW-V4-ECO	на входе	86	68	82	78	80	77	70	68
	на выходе	72	66	66	65	64	58	49	45
	к окружению	69	59	65	62	62	59	52	58
Измерено при L=3746 м³/ч; Ps=181 Па									
LV-PACU 5500 HE-V4-ECO	на входе	88	65	82	81	83	81	78	69
	на выходе	75	64	72	70	66	60	55	50
	к окружению	77	54	71	72	71	68	65	58
Измерено при L=5819 м³/ч; Ps=120 Па									
LV-PACU 5500 HW-V4-ECO	на входе	88	65	82	81	83	81	78	69
	на выходе	75	64	72	70	66	60	55	50
	к окружению	77	54	71	72	71	68	65	58
Измерено при L=5819 м³/ч; Ps=120 Па									

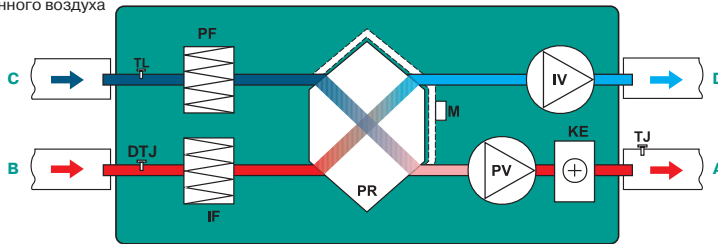
Уровень звукового давления указан для вентилятора, работающего при максимальной нагрузке в помещении с нормальным звукопоглощением, по нормативу DIN 45635 в соответствии с ISO 3744 на расстоянии 1 метр от установки.

LV-PACU H-V4-EC

Уровень шума		Lwa total, дБА	Lwa, дБА						
			125 Гц	250 Гц	500 Гц	1 кГц	2 кГц	4 кГц	8 кГц
LV-PACU 2500 HE-V4-EC	на входе	84	65	77	78	79	74	68	67
	на выходе	66	44	63	61	54	52	46	40
	к окружению	62	45	57	59	55	51	45	43
Измерено при L=2757 м³/ч; Ps=121 Па									
LV-PACU 2500 HW-V4-EC	на входе	84	65	77	78	79	74	68	67
	на выходе	66	44	63	61	54	52	46	40
	к окружению	62	45	57	59	55	51	45	43
Измерено при L=2757 м³/ч; Ps=121 Па									
LV-PACU 3500 HE-V4-EC	на входе	86	63	79	80	81	77	76	64
	на выходе	72	60	69	66	62	62	54	43
	к окружению	68	57	65	62	58	55	52	46
Измерено при L=4006 м³/ч; Ps=198 Па									
LV-PACU 3500 HW-V4-EC	на входе	86	63	79	80	81	77	76	64
	на выходе	72	60	69	66	62	62	54	43
	к окружению	68	57	65	62	58	55	52	46
Измерено при L=4006 м³/ч; Ps=198 Па									
LV-PACU 5500 HE-V4-EC	на входе	89	70	81	83	85	81	77	73
	на выходе	75	65	72	69	68	62	53	52
	к окружению	79	60	72	74	73	69	64	61
Измерено при L=5788 м³/ч; Ps=211 Па									
LV-PACU 5500 HW-V4-EC	на входе	89	70	81	83	85	81	77	73
	на выходе	75	65	72	69	68	62	53	52
	к окружению	79	60	72	74	73	69	64	61
Измерено при L=5788 м³/ч; Ps=211 Па									

Вид со стороны обслуживания  
LV-PACU 700 HE-V4-ECO

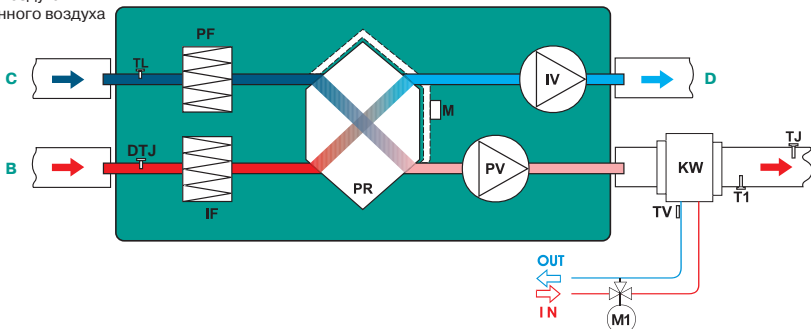
- A — приток в помещение
- B — вытяжка из помещения
- C — забор наружного воздуха
- D — выброс отработанного воздуха



- IV — вытяжной вентилятор
- PV — приточный вентилятор
- PR — пластинчатый рекуператор
- KE — электрический нагреватель
- PF — фильтр на притоке
- IF — фильтр на вытяжке
- TJ — датчик температуры воздуха
- TL — датчик температуры воздуха
- DTJ — датчик температуры и влажности воздуха
- M — привод обходного клапана

Вид со стороны обслуживания  
LV-PACU 700 HW-V4-ECO

- A — приток в помещение
- B — вытяжка из помещения
- C — забор наружного воздуха
- D — выброс отработанного воздуха

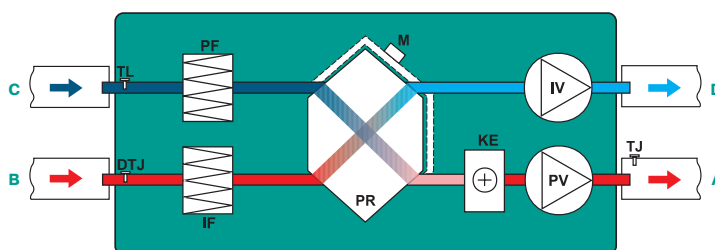


- IV — вытяжной вентилятор
- PV — приточный вентилятор
- PR — пластинчатый рекуператор
- KW — водяной каналный нагреватель (KW не входит в комплект поставки)
- PF — фильтр на притоке
- IF — фильтр на вытяжке
- TJ — датчик температуры воздуха
- TL — датчик температуры воздуха
- DTJ — датчик температуры и влажности воздуха
- T1 — термостат защиты от обмерзания водяного нагревателя C04C (T1 не входит в комплект поставки)
- TV — накладной датчик температуры обратного теплоносителя TJP-10K (TV не входит в комплект поставки)
- M — привод обходного клапана
- M1 — привод 3-ходового клапана (M1 и 3-ходовой клапан не входят в комплект поставки)

Уровень звукового давления указан для вентилятора, работающего при максимальной нагрузке в помещении с нормальным звукопоглощением, по нормативу DIN 45635 в соответствии с ISO 3744 на расстоянии 1 метр от установки.

## Вид со стороны обслуживания LV-PACU 1200, 1900 HE-V4-ECO

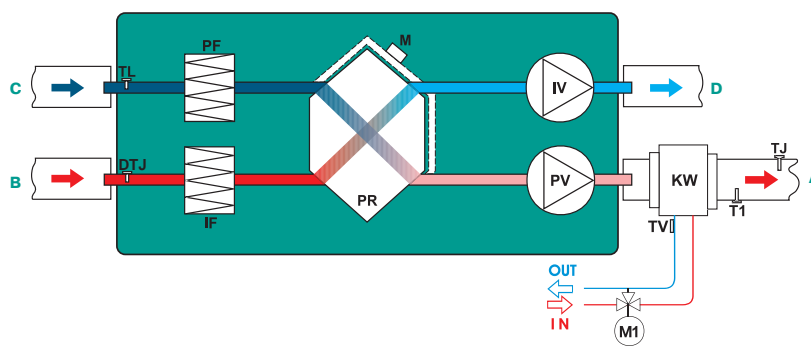
- A — приток в помещение
- B — вытяжка из помещения
- C — забор наружного воздуха
- D — выброс отработанного воздуха



- IV — вытяжной вентилятор
- PV — приточный вентилятор
- PR — пластинчатый рекуператор
- KE — электрический нагреватель
- PF — фильтр на притоке
- IF — фильтр на вытяжке
- TJ — датчик температуры воздуха
- TL — датчик температуры воздуха
- DTJ — датчик температуры и влажности воздуха
- M — привод обходного клапана

## Вид со стороны обслуживания LV-PACU 1200, 1900 HW-V4-ECO

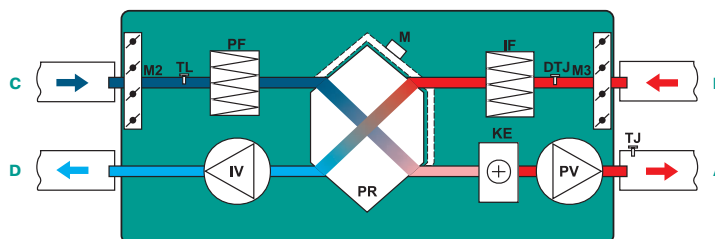
- A — приток в помещение
- B — вытяжка из помещения
- C — забор наружного воздуха
- D — выброс отработанного воздуха



- IV — вытяжной вентилятор
- PV — приточный вентилятор
- PR — пластинчатый рекуператор
- KW — водяной каналный нагреватель (KW не входит в комплект поставки)
- PF — фильтр на притоке
- IF — фильтр на вытяжке
- TJ — датчик температуры воздуха
- TL — датчик температуры воздуха
- DTJ — датчик температуры и влажности воздуха
- T1 — термостат защиты от замерзания водяного нагревателя C04C (T1 не входит в комплект поставки)
- TV — накладной датчик температуры обратного теплоносителя TJP-10K (TV не входит в комплект поставки)
- M — привод обходного клапана
- M1 — привод 3-ходового клапана (M1 и 3-ходовой клапан не входят в комплект поставки)

## Вид со стороны обслуживания LV-PACU 2500 HE-V4-ECO

- A — приток в помещение
- B — вытяжка из помещения
- C — забор наружного воздуха
- D — выброс отработанного воздуха

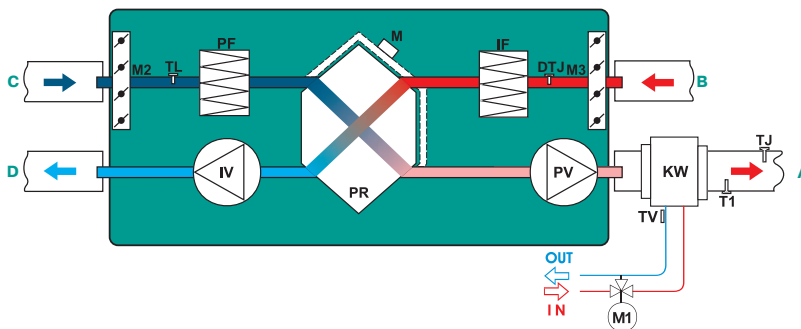


- IV — вытяжной вентилятор
- PV — приточный вентилятор
- PR — пластинчатый рекуператор
- KE — электрический нагреватель
- PF — фильтр на притоке
- IF — фильтр на вытяжке
- TJ — датчик температуры воздуха
- TL — датчик температуры воздуха
- DTJ — датчик температуры и влажности воздуха
- M — привод обходного клапана
- M2, M3 — привода воздушных клапанов



**Вид со стороны обслуживания**  
**LV-PACU 2500 HW-V4-ECO**

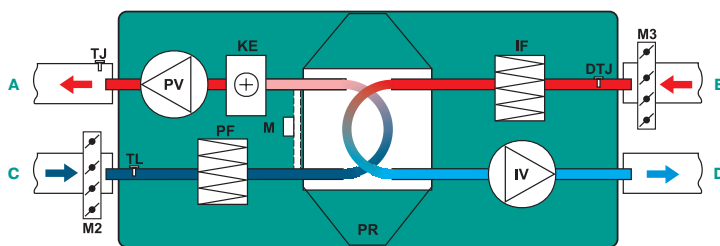
- A — приток в помещение
- B — вытяжка из помещения
- C — забор наружного воздуха
- D — выброс отработанного воздуха



- IV — вытяжной вентилятор
- PV — приточный вентилятор
- PR — пластинчатый рекуператор
- KW — водяной каналный нагреватель (KW не входит в комплект поставки)
- PF — фильтр на притоке
- IF — фильтр на вытяжке
- TJ — датчик температуры воздуха
- TL — датчик температуры воздуха
- DTJ — датчик температуры и влажности воздуха
- T1 — термостат защиты от обмерзания водяного нагревателя C04C (T1 не входит в комплект поставки)
- TV — накладной датчик температуры обратного теплоносителя TJP-10K (TV не входит в комплект поставки)
- M — привод обходного клапана
- M1 — привод 3-ходового клапана (M1 и 3-ходовый клапан не входят в комплект поставки)
- M2, M3 — привода воздушных клапанов

**Вид со стороны обслуживания**  
**LV-PACU 3500 HE-V4-ECO**

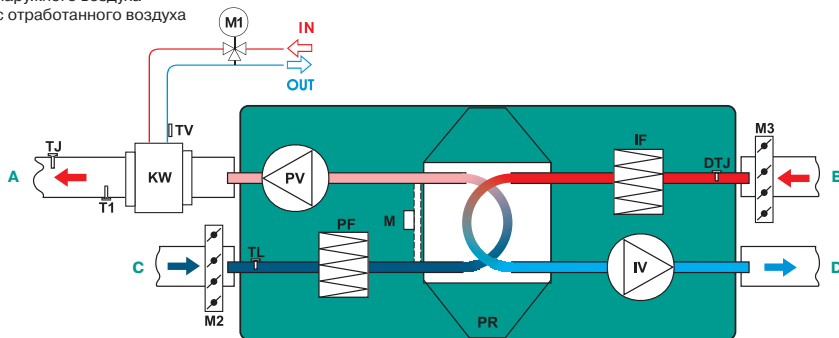
- A — приток в помещение
- B — вытяжка из помещения
- C — забор наружного воздуха
- D — выброс отработанного воздуха



- IV — вытяжной вентилятор
- PV — приточный вентилятор
- PR — пластинчатый рекуператор
- KE — электрический нагреватель
- PF — фильтр на притоке
- IF — фильтр на вытяжке
- TJ — датчик температуры воздуха
- TL — датчик температуры воздуха
- DTJ — датчик температуры и влажности воздуха
- M — привод обходного клапана
- M2, M3 — привода воздушных клапанов

**Вид со стороны обслуживания**  
**LV-PACU 3500 HW-V4-ECO**

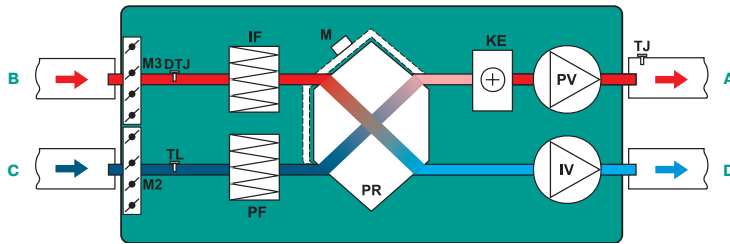
- A — приток в помещение
- B — вытяжка из помещения
- C — забор наружного воздуха
- D — выброс отработанного воздуха



- IV — вытяжной вентилятор
- PV — приточный вентилятор
- PR — пластинчатый рекуператор
- KW — водяной каналный нагреватель (KW не входит в комплект поставки)
- PF — фильтр на притоке
- IF — фильтр на вытяжке
- TJ — датчик температуры воздуха
- TL — датчик температуры воздуха
- DTJ — датчик температуры и влажности воздуха
- T1 — термостат защиты от обмерзания водяного нагревателя C04C (T1 не входит в комплект поставки)
- TV — накладной датчик температуры обратного теплоносителя TJP-10K (TV не входит в комплект поставки)
- M — привод обходного клапана
- M1 — привод 3-ходового клапана (M1 и 3-ходовый клапан не входят в комплект поставки)
- M2, M3 — привода воздушных клапанов

## Вид со стороны обслуживания LV-PACU 5500 HE-V4-ECO

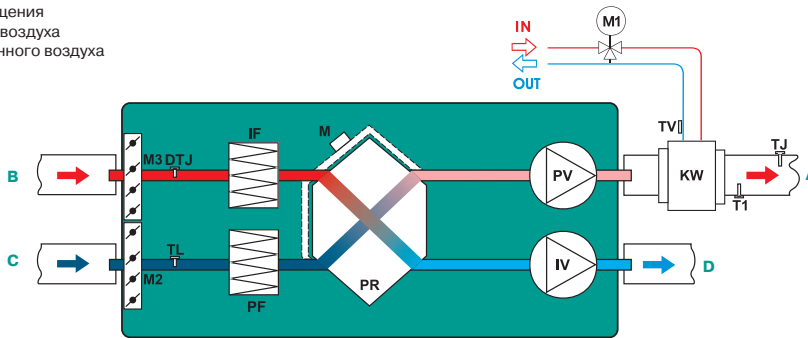
- A — приток в помещение
- B — вытяжка из помещения
- C — забор наружного воздуха
- D — выброс отработанного воздуха



- IV — вытяжной вентилятор
- PV — приточный вентилятор
- PR — пластинчатый рекуператор
- KE — электрический нагреватель
- PF — фильтр на притоке
- IF — фильтр на вытяжке
- TJ — датчик температуры воздуха
- TL — датчик температуры воздуха
- DTJ — датчик температуры и влажности воздуха
- M — привод обходного клапана
- M2, M3 — привода воздушных клапанов

## Вид со стороны обслуживания LV-PACU 5500 HW-V4-ECO

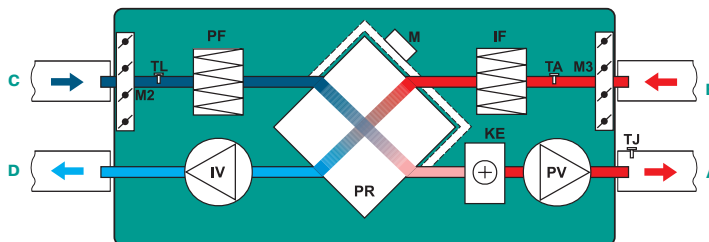
- A — приток в помещение
- B — вытяжка из помещения
- C — забор наружного воздуха
- D — выброс отработанного воздуха



- IV — вытяжной вентилятор
- PV — приточный вентилятор
- PR — пластинчатый рекуператор
- KW — водяной каналный нагреватель поставки (KW не входит в комплект поставки)
- PF — фильтр на притоке
- IF — фильтр на вытяжке
- TJ — датчик температуры воздуха
- TL — датчик температуры воздуха
- DTJ — датчик температуры и влажности воздуха
- T1 — термостат защиты от обмерзания водяного нагревателя C04C (T1 не входит в комплект поставки)
- TV — накладной датчик температуры обратного теплоносителя TJP-10K (TV не входит в комплект поставки)
- M — привод обходного клапана
- M1 — привод 3-ходового клапана (M1 и 3-ходовой клапан не входят в комплект поставки)
- M2, M3 — привода воздушных клапанов

## Вид со стороны обслуживания LV-PACU 2500, 3500 HE-V4-EC

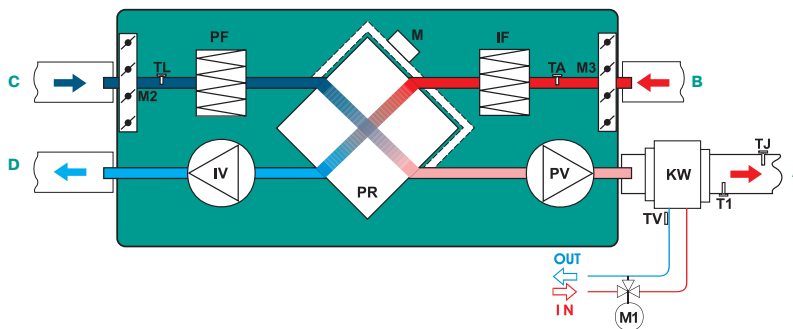
- A — приток в помещение
- B — вытяжка из помещения
- C — забор наружного воздуха
- D — выброс отработанного воздуха



- IV — вытяжной вентилятор
- PV — приточный вентилятор
- PR — пластинчатый рекуператор
- KE — электрический нагреватель
- PF — фильтр на притоке
- IF — фильтр на вытяжке
- TJ — датчик температуры воздуха
- TL — датчик температуры воздуха
- TA — датчик температуры воздуха
- M — привод обходного клапана
- M2, M3 — привода воздушных клапанов

### Вид со стороны обслуживания LV-PACU 2500, 3500 HW-V4-EC

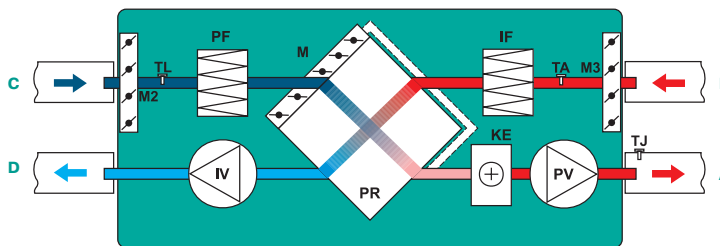
- A — приток в помещение
- B — вытяжка из помещения
- C — забор наружного воздуха
- D — выброс отработанного воздуха



- IV — вытяжной вентилятор
- PV — приточный вентилятор
- PR — пластинчатый рекуператор
- KW — водяной каналный нагреватель (KW не входит в комплект поставки)
- PF — фильтр на притоке
- IF — фильтр на вытяжке
- TJ — датчик температуры воздуха
- TL — датчик температуры воздуха
- TA — датчик температуры воздуха
- T1 — термостат защиты от обмерзания водяного нагревателя C04C (T1 не входит в комплект поставки)
- TV — накладной датчик температуры обратного теплоносителя TJP-10K (TV не входит в комплект поставки)
- M — привод обходного клапана
- M1 — привод 3-ходового клапана (M1 и 3-ходовый клапан не входят в комплект поставки)
- M2, M3 — привода воздушных клапанов

### Вид со стороны обслуживания LV-PACU 5500 HE-V4-EC

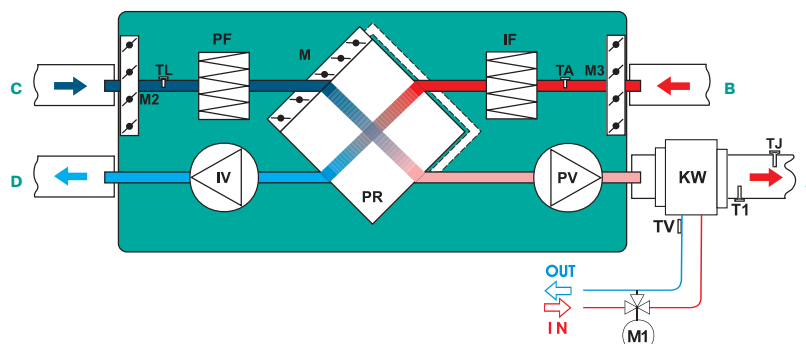
- A — приток в помещение
- B — вытяжка из помещения
- C — забор наружного воздуха
- D — выброс отработанного воздуха



- IV — вытяжной вентилятор
- PV — приточный вентилятор
- PR — пластинчатый рекуператор
- KE — электрический нагреватель
- PF — фильтр на притоке
- IF — фильтр на вытяжке
- TJ — датчик температуры воздуха
- TL — датчик температуры воздуха
- TA — датчик температуры воздуха
- M — привод обходного клапана
- M2, M3 — привода воздушных клапанов

### Вид со стороны обслуживания LV-PACU 5500 HW-V4-EC

- A — приток в помещение
- B — вытяжка из помещения
- C — забор наружного воздуха
- D — выброс отработанного воздуха



- IV — вытяжной вентилятор
- PV — приточный вентилятор
- PR — пластинчатый рекуператор
- KW — водяной каналный нагреватель (KW не входит в комплект поставки)
- PF — фильтр на притоке
- IF — фильтр на вытяжке
- TJ — датчик температуры воздуха
- TL — датчик температуры воздуха
- TA — датчик температуры воздуха
- T1 — термостат защиты от обмерзания водяного нагревателя C04C (T1 не входит в комплект поставки)
- TV — накладной датчик температуры обратного теплоносителя TJP-10K (TV не входит в комплект поставки)
- M — привод обходного клапана
- M1 — привод 3-ходового клапана (M1 и 3-ходовый клапан не входят в комплект поставки)
- M2, M3 — привода воздушных клапанов

# LV-RACU 400 VE-V4-ECO

Приточно-вытяжной вентагрегат с роторным регенератором и электрическим нагревателем (исполнение ECO)



## Область применения

- Используются в системах приточной вентиляции зданий бытового, общественного или административного назначения.
- Специальное исполнение ECO обеспечивает экономию электроэнергии, тихую работу и меньшие габаритные размеры.
- Вентагрегаты с регенерацией тепла очищают, нагревают, подают свежий воздух, а также удаляют воздух из помещения.

## Описание

- Оснащаются производительными и экономичными вентиляторами с электрокоммутируемыми двигателями ЕС. Электрокоммутируемые двигатели ЕС расходуют до 35% меньше электроэнергии по сравнению со стандартными двигателями АС.
- Электродвигатели ЕС оснащаются интегрированным прогрессивным контролем и управлением.
- Электродвигатели ЕС по сравнению с обычными двигателями АС продолжают тихо работать во время регулирования их скорости вращения.
- Роторный регенератор обладает высокой эффективностью теплоотдачи 75%.
- В установках используются электрические нагреватели.
- Вентагрегаты должны монтироваться в помещениях с температурой не ниже  $-5^{\circ}\text{C}$ .
- Минимальная скорость воздушного потока через нагреватель 1,5 м/с.
- Фильтр карманный, приток/вытяжка, класс очистки F7/F5.
- Максимально допустимая влажность перемещаемого воздуха не более 70%.
- Встроенный модуль автоматики имеет функцию управления внешним водяным охладителем и ККБ.

## Управление

- Управление вентустановкой осуществляется с помощью пульта FLEX и посредством протокола ModBus одновременно.

## Конструкция

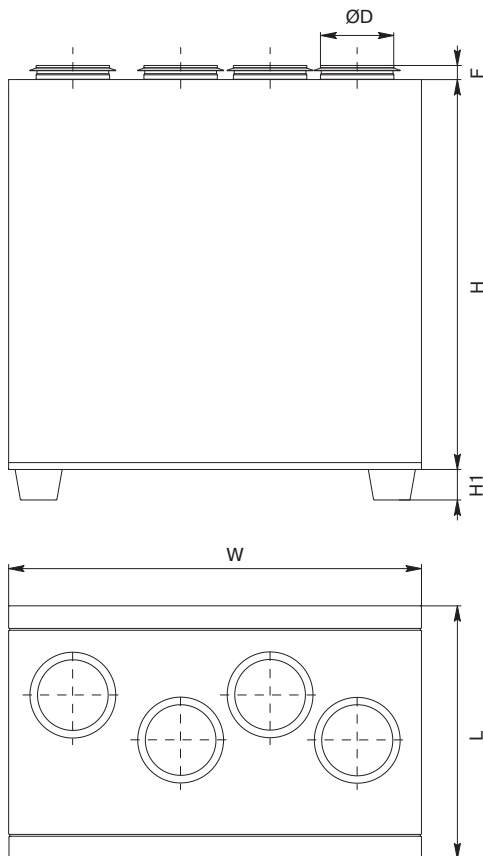
- Корпус изготавливается из оцинкованной стали и окрашивается порошковой краской в серый цвет (RAL7040).
- Изоляция на основе минеральной ваты толщиной 50 мм.

## Монтаж

- Вентагрегаты должны работать только в вертикальном положении.
- Подключение воздуховодов осуществляется сверху в соответствии с указаниями на корпусе вентагрегата.
- Необходимо обеспечить свободное пространство для открывания сервисной дверцы.

## Качество и безопасность

- Сертификат соответствия в системе ГОСТ Р.



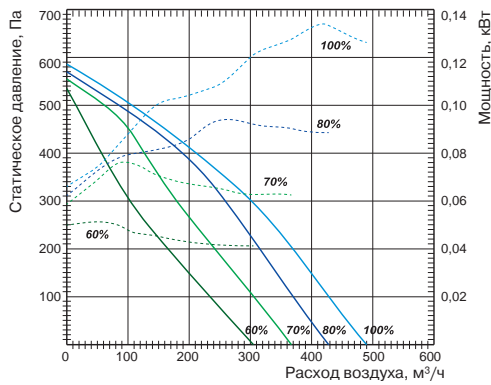
## LV - RACU 400 V E L - V4 - ECO

1 2 3 4 5 6 7 8

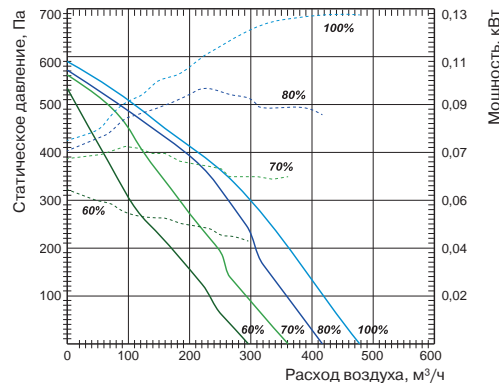
- 1 LV — вентиляционное оборудование торговой марки LESSAR
- 2 RACU — компактный вентагрегат приточно-вытяжного типа с роторным регенератором
- 3 400 — типоразмер вентагрегата
- 4 V — вертикальное исполнение
- 5 E — электрический нагреватель
- 6 Сторона обслуживания
  - L — левостороннее исполнение
  - R — правостороннее исполнение
- 7 V4 — серия вентагрегата
- 8 ECO — энергоэффективное исполнение

Тип вентагрегата	Размеры, мм					
	L	W	H	ØD	F	H1
LV-RACU 400 VE-V4-ECO	560	900	850	160	30,7	40

Приточный вентилятор



Вытяжной вентилятор



Технические характеристики		Ед. изм.	LV-RACU 400 VE-V4-ECO
<b>Нагреватель</b>			
Необходимая тепловая мощность		кВт	1,2
Число фаз/напряжение/частота		ф/В/Гц	1/230/50
<b>Вентиляторы</b>			
Сигнал управления (модулирующий)		В	0–10
Число фаз/напряжение/частота		ф/В/Гц	1/230/50
Степень защиты двигателей			IP44
Вытяжной	Мощность/ток	кВт/А	0,135/1,22
	Частота вращения	об./мин	3490
Приточный	Мощность/ток	кВт/А	0,133/1,21
	Частота вращения	об./мин	3490
<b>Общие данные</b>			
КПД регенератора		%	75
Суммарное электрическое потребление		кВт/А	1,47/6,9
Автоматическое управление			Встроено
Фильтры: приток/вытяжка			F7/F5
Толщина изоляции корпуса вентагрегата		мм	50
Масса вентагрегата		кг	79
Сечение шнура питания		мм²	3×1,5

\* Расчет КПД произведен при следующих параметрах:  
 — объем воздуха 400 м³/ч (баланс между приточным и вытяжным воздухом =1);  
 — температура приточного воздуха -7 °С/90%;  
 — температура вытяжного воздуха 20 °С/60%.

Для уменьшения риска обмерзания рекуператора при низких температурах воздуха рекомендуем установить дополнительный нагреватель в приточном воздуховоде или в вытяжном воздуховоде перед вентагрегатом.

Вид со стороны обслуживания



LV-RACU 400 VEL-V4-ECO LV-RACU 400 VER-V4-ECO

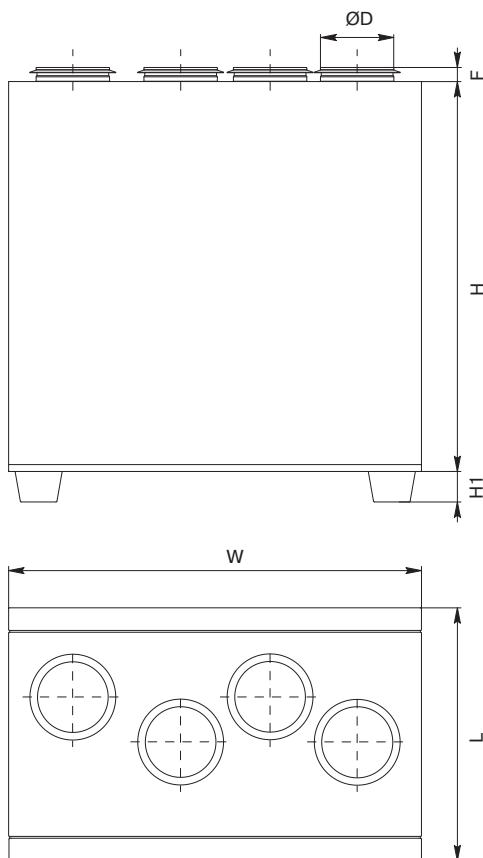
- Выброс воздуха
- Воздух из помещения
- Наружный воздух
- Воздух в помещение

- LV-MDC стр. 382
- LV-LCA стр. 385
- LV-LCB стр. 386
- LV-BDCM-H стр. 389
- LV-TDC стр. 392
- LV-SDC стр. 403
- LV-CDCW стр. 420

- FLEX стр. 450

# LV-RACU 400 VW-V4-ECO

Приточно-вытяжной вентагрегат с роторным регенератором и водяным нагревателем (исполнение ECO)



## Область применения

- Используются в системах приточной вентиляции зданий бытового, общественного или административного назначения.
- Специальное исполнение ECO обеспечивает экономию электроэнергии, тихую работу и меньшие габаритные размеры.
- Вентагрегаты с регенерацией тепла очищают, нагревают, подают свежий воздух, а также удаляют воздух из помещения.

## Описание

- Оснащаются производительными и экономичными вентиляторами с электрокоммутируемыми двигателями ЕС. Электрокоммутируемые двигатели ЕС расходуют до 35% меньше электроэнергии по сравнению со стандартными двигателями АС.
- Электродвигатели ЕС оснащаются интегрированным прогрессивным контролем и управлением.
- Электродвигатели ЕС по сравнению с обычными двигателями АС продолжают тихо работать во время регулирования их скорости вращения.
- Роторный регенератор обладает высокой эффективностью теплоотдачи 75%.
- В установках используются водяные нагреватели LV-HDCW.
- Вентагрегаты должны монтироваться в помещениях с температурой не ниже  $-5^{\circ}\text{C}$ .
- Минимальная скорость воздушного потока через нагреватель 1,5 м/с.
- Фильтр карманный, приток/вытяжка, класс очистки F7/F5.
- Максимально допустимая влажность перемещаемого воздуха не более 70%.
- Встроенный модуль автоматики имеет функцию управления внешним водяным охладителем и ККБ.

## Управление

- Управление вентустановкой осуществляется с помощью пульта FLEX и посредством протокола ModBus одновременно.

## Защита от замораживания

- Защита водяного нагревателя включается при понижении температуры обратного патрубка ниже  $15^{\circ}\text{C}$ .

## Конструкция

- Корпус изготавливается из оцинкованной стали и окрашивается порошковой краской в серый цвет (RAL7040).
- Изоляция на основе минеральной ваты толщиной 50 мм.

## Монтаж

- Вентагрегаты должны работать только в вертикальном положении.
- Подключение воздуховодов осуществляется сверху в соответствии с указаниями на корпусе вентагрегата.
- Необходимо обеспечить свободное пространство для открывания сервисной дверцы.

## Качество и безопасность

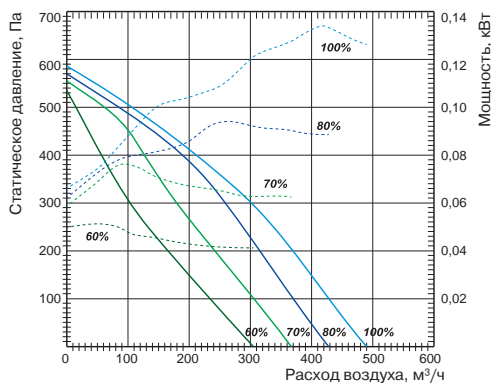
- Сертификат соответствия в системе ГОСТ Р.

**LV - RACU 400 V W L - V4 - ECO**

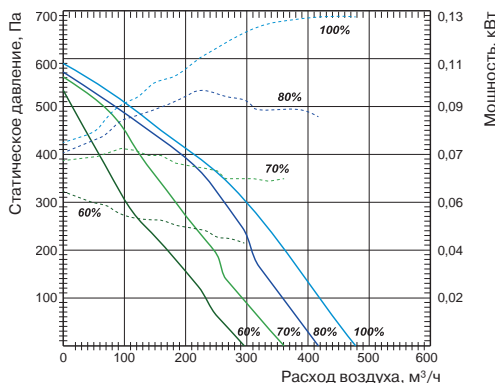
- 1 LV — вентиляционное оборудование торговой марки LESSAR
- 2 RACU — компактный вентагрегат приточно-вытяжного типа с роторным регенератором
- 3 400 — типоразмер вентагрегата
- 4 V — вертикальное исполнение
- 5 W — водяной нагреватель
- 6 Сторона обслуживания
  - L — левостороннее исполнение
  - R — правостороннее исполнение
- 7 V4 — серия вентагрегата
- 8 ECO — энергоэффективное исполнение

Тип вентагрегата	Размеры, мм					
	L	W	H	ØD	F	H1
LV-RACU 400 VW-V4-ECO	560	900	850	160	30,7	40

Приточный вентилятор



Вытяжной вентилятор



Технические характеристики		Ед. изм.	LV-RACU 400 VW-V4-ECO
<b>Нагреватель</b>			
Необходимая тепловая мощность		кВт	1,2
Температура воды (прямая/обратная)		°С	
Расход воды		м³/ч	LV-HDCW 200 (доп. опция)
Потеря давления воды		кПа	
<b>Вентиляторы</b>			
Число фаз/напряжение/частота		ф/В/Гц	1/230/50
Сигнал управления (модулирующий)		В	0-10
Степень защиты двигателей			IP44
Вытяжной	Мощность/ток	кВт/А	0,135/1,22
	Частота вращения	об./мин	3490
Приточный	Мощность/ток	кВт/А	0,133/1,21
	Частота вращения	об./мин	3490
<b>Общие данные</b>			
КПД регенератора		%	75
Суммарное электрическое потребление		кВт/А	0,27/2,53
Автоматическое управление			Встроено
Фильтры: приток/вытяжка			F7/F5
Толщина изоляции корпуса вентарегата		мм	50
Масса вентарегата		кг	79
Сечение шнура питания		мм²	3×1,5

\* Расчет КПД произведен при следующих параметрах:  
 — объем воздуха 400 м³/ч (баланс между приточным и вытяжным воздухом =1);  
 — температура приточного воздуха -7 °С/90%;  
 — температура вытяжного воздуха 20 °С/60%.

Для уменьшения риска обмерзания рекуператора при низких температурах воздуха рекомендуем установить дополнительный нагреватель в приточном воздуховоде или в вытяжном воздуховоде перед вентарегатом.

Вид со стороны обслуживания



Выброс воздуха    
 Воздух из помещения    
 Наружный воздух    
 Воздух в помещение

- LV-MDC стр. 382
- LV-LCA стр. 385
- LV-LCB стр. 386
- LV-BDCM-H стр. 389
- LV-TDC стр. 392
- LV-SDC стр. 403
- LV-HDCW стр. 412
- LV-CDCW стр. 420

FLEX стр. 450

TJP-10K стр. 454

# LV-RACU 700 VE-V4-ECO

Приточно-вытяжной вентагрегат с роторным регенератором и электрическим нагревателем (исполнение ECO)



## Область применения

- Используются в системах приточной вентиляции зданий бытового, общественного или административного назначения.
- Специальное исполнение ECO обеспечивает экономию электроэнергии, тихую работу и меньшие габаритные размеры.
- Вентагрегаты с регенерацией тепла очищают, нагревают, подают свежий воздух, а также удаляют воздух из помещения.

## Описание

- Оснащаются производительными и экономичными вентиляторами с электрокоммутируемыми двигателями ЕС. Электрокоммутируемые двигатели ЕС расходуют до 35% меньше электроэнергии по сравнению со стандартными двигателями АС.
- Электродвигатели ЕС оснащаются интегрированным прогрессивным контролем и управлением.
- Электродвигатели ЕС по сравнению с обычными двигателями АС продолжают тихо работать во время регулирования их скорости вращения.
- Роторный регенератор обладает высокой эффективностью теплоотдачи 75%.
- В установках используются электрические нагреватели.
- Вентагрегаты должны монтироваться в помещениях с температурой не ниже  $-5^{\circ}\text{C}$ .
- Минимальная скорость воздушного потока через нагреватель 1,5 м/с.
- Фильтр карманный, приток/вытяжка, класс очистки F7/F5.
- Максимально допустимая влажность перемещаемого воздуха не более 70%.
- Встроенный модуль автоматики имеет функцию управления внешним водяным охладителем и ККБ.

## Управление

- Управление вентустановкой осуществляется с помощью пульта FLEX и посредством протокола ModBus одновременно.

## Конструкция

- Корпус изготавливается из оцинкованной стали и окрашивается порошковой краской в серый цвет (RAL7040).
- Изоляция на основе минеральной ваты толщиной 50 мм.

## Монтаж

- Вентагрегаты должны работать только в вертикальном положении.
- Подключение воздуховодов осуществляется сверху в соответствии с указаниями на корпусе вентагрегата.
- Необходимо обеспечить свободное пространство для открывания сервисной дверцы.

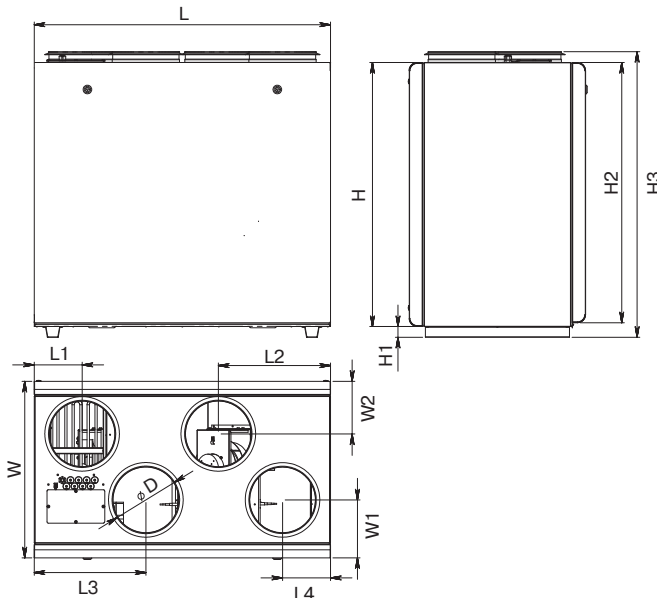
## Качество и безопасность

- Сертификат соответствия в системе ГОСТ Р.

**LV - RACU 700 V E L - V4 - ECO**

1 2 3 4 5 6 7 8

- 1 LV — вентиляционное оборудование торговой марки LESSAR
- 2 RACU — компактный вентагрегат приточно-вытяжного типа с роторным регенератором
- 3 700 — типоразмер вентагрегата
- 4 V — вертикальное исполнение
- 5 E — электрический нагреватель
- 6 Сторона обслуживания
  - L — левостороннее исполнение
  - R — правостороннее исполнение
- 7 V4 — серия вентагрегата
- 8 ECO — энергоэффективное исполнение

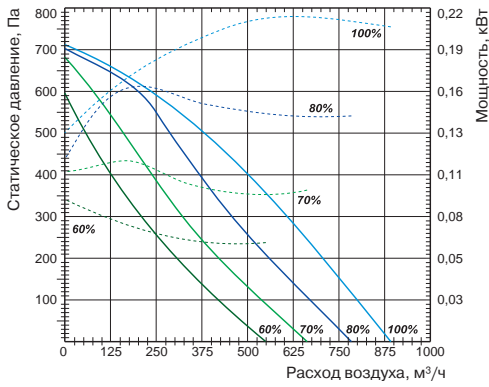


Тип вентагрегата	Размеры, мм						
	L	W	H	ØD	H1	H2	H3
LV-RACU 700 VE-V4-ECO	1100	655	980	250	40	966	1060,70

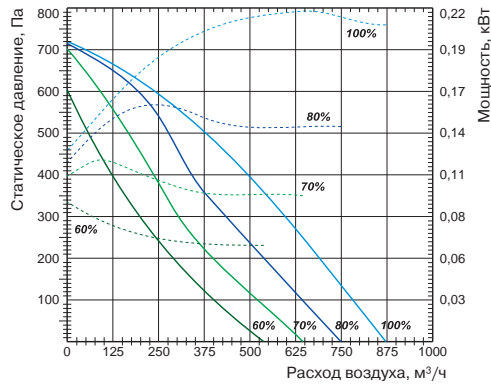
Тип вентагрегата	Размеры, мм					
	W1	W2	L1	L2	L3	L4
LV-RACU 700 VE-V4-ECO	215	195	178	416,15	414,50	178



Приточный вентилятор



Вытяжной вентилятор



Технические характеристики		Ед. изм.	LV-RACU 700 VE-V4-ECO
<b>Нагреватель</b>			
Необходимая тепловая мощность		кВт	2
Число фаз/напряжение/частота		ф/В/Гц	1/230/50
<b>Вентиляторы</b>			
Сигнал управления (модулирующий)		В	0–10
Число фаз/напряжение/частота		ф/В/Гц	1/230/50
Степень защиты двигателей			IP44
Вытяжной	Мощность/ток	кВт/А	0,216/1,71
	Частота вращения	об./мин	3380
Приточный	Мощность/ток	кВт/А	0,222/1,8
	Частота вращения	об./мин	3380
<b>Общие данные</b>			
КПД регенератора		%	75
Суммарное электрическое потребление		кВт/А	2,45/12,31
Автоматическое управление			Встроено
Фильтры: приток/вытяжка			F7/F5
Толщина изоляции корпуса вентарегата		мм	50
Масса вентарегата		кг	104
Сечение шнура питания		мм²	3×1,5

\* Расчет КПД произведен при следующих параметрах:  
 — объем воздуха 700 м³/ч (баланс между приточным и вытяжным воздухом =1);  
 — температура приточного воздуха -7 °С/90%;  
 — температура вытяжного воздуха 20 °С/60%.

Для уменьшения риска обмерзания рекуператора при низких температурах воздуха рекомендуем установить дополнительный нагреватель в приточном воздуховоде или в вытяжном воздуховоде перед вентарегатом.

Вид со стороны обслуживания



LV-RACU 700 VEL-V4-ECO LV-RACU 700 VER-V4-ECO

- Выброс воздуха
- Воздух из помещения
- Наружный воздух
- Воздух в помещение

- LV-MDC стр. 382
- LV-LCA стр. 385
- LV-LCB стр. 386
- LV-BDCM-H стр. 389
- LV-TDC стр. 392
- LV-SDC стр. 403
- LV-CDCW стр. 420



FLEX стр. 450

# LV-RACU 700 VW-V4-ECO

Приточно-вытяжной вентагрегат с роторным регенератором и водяным нагревателем (исполнение ECO)



## Область применения

- Используются в системах приточной вентиляции зданий бытового, общественного или административного назначения.
- Специальное исполнение ECO обеспечивает экономию электроэнергии, тихую работу и меньшие габаритные размеры.
- Вентагрегаты с регенерацией тепла очищают, нагревают, подают свежий воздух, а также удаляют воздух из помещения.

## Описание

- Оснащаются производительными и экономичными вентиляторами с электрокоммутируемыми двигателями ЕС. Электрокоммутируемые двигатели ЕС расходуют до 35% меньше электроэнергии по сравнению со стандартными двигателями АС.
- Электродвигатели ЕС оснащаются интегрированным прогрессивным контролем и управлением.
- Электродвигатели ЕС по сравнению с обычными двигателями АС продолжают тихо работать во время регулирования их скорости вращения.
- Роторный регенератор обладает высокой эффективностью теплоотдачи 75%.
- В установках используются водяные нагреватели LV-HDCW.
- Вентагрегаты должны монтироваться в помещениях с температурой не ниже  $-5^{\circ}\text{C}$ .
- Минимальная скорость воздушного потока через нагреватель 1,5 м/с.
- Фильтр карманный, приток/вытяжка, класс очистки F7/F5.
- Максимально допустимая влажность перемещаемого воздуха не более 70%.
- Встроенный модуль автоматики имеет функцию управления внешним водяным охладителем и ККБ.

## Управление

- Управление вентустановкой осуществляется с помощью пульта FLEX и посредством протокола ModBus одновременно.

## Защита от замораживания

- Защита водяного нагревателя включается при понижении температуры обратного патрубка ниже  $15^{\circ}\text{C}$ .

## Конструкция

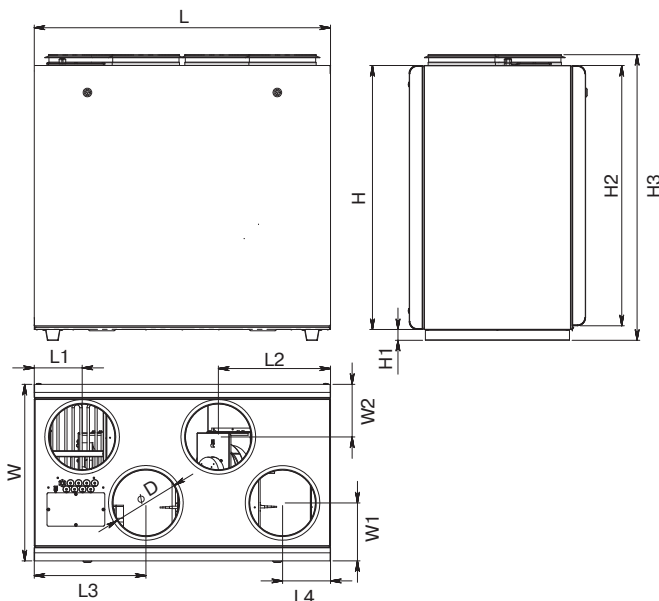
- Корпус изготавливается из оцинкованной стали и окрашивается порошковой краской в серый цвет (RAL7040).
- Изоляция на основе минеральной ваты толщиной 50 мм.

## Монтаж

- Вентагрегаты должны работать только в вертикальном положении.
- Подключение воздуховодов осуществляется сверху в соответствии с указаниями на корпусе вентагрегата.
- Необходимо обеспечить свободное пространство для открывания сервисной дверцы.

## Качество и безопасность

- Сертификат соответствия в системе ГОСТ Р.



## LV - RACU 700 V W L - V4 - ECO

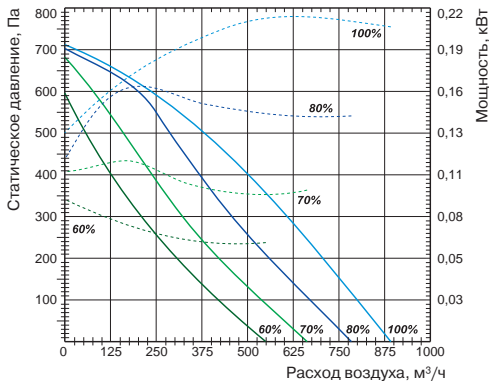
1 2 3 4 5 6 7 8

- 1 LV — вентиляционное оборудование торговой марки LESSAR
- 2 RACU — компактный вентагрегат приточно-вытяжного типа с роторным регенератором
- 3 700 — типоразмер вентагрегата
- 4 V — вертикальное исполнение
- 5 W — водяной нагреватель
- 6 Сторона обслуживания  
L — левостороннее исполнение  
R — правостороннее исполнение
- 7 V4 — серия вентагрегата
- 8 ECO — энергоэффективное исполнение

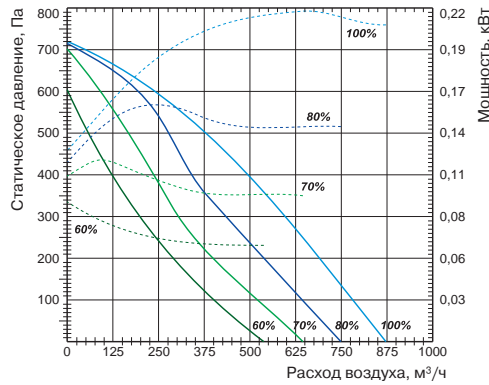
Тип вентагрегата	Размеры, мм						
	L	W	H	ØD	H1	H2	H3
LV-RACU 700 VW-V4-ECO	1100	655	980	250	40	966	1060,70

Тип вентагрегата	Размеры, мм					
	W1	W2	L1	L2	L3	L4
LV-RACU 700 VW-V4-ECO	215	195	178	416,15	414,50	178

Приточный вентилятор



Вытяжной вентилятор



Технические характеристики		Ед. изм.	LV-RACU 700 VW-V4-ECO
<b>Нагреватель</b>			
Необходимая тепловая мощность		кВт	2
Температура воды (прямая/обратная)		°С	
Расход воды		м³/ч	LV-HDCW 250 (доп. опция)
Потеря давления воды		кПа	
<b>Вентиляторы</b>			
Число фаз/напряжение/частота		ф/В/Гц	1/230/50
Сигнал управления (модулирующий)		В	0-10
Степень защиты двигателей			IP44
Вытяжной	Мощность/ток	кВт/А	0,216/1,71
	Частота вращения	об./мин	3380
Приточный	Мощность/ток	кВт/А	0,222/1,8
	Частота вращения	об./мин	3380
<b>Общие данные</b>			
КПД регенератора		%	75
Суммарное электрическое потребление		кВт/А	0,45/3,61
Автоматическое управление			Встроено
Фильтры: приток/вытяжка			F7/F5
Толщина изоляции корпуса вентагрегата		мм	50
Масса вентагрегата		кг	104
Сечение шнура питания		мм²	3×1,5

\* Расчет КПД произведен при следующих параметрах:  
 — объем воздуха 700 м³/ч (баланс между приточным и вытяжным воздухом =1);  
 — температура приточного воздуха -7 °С/90%;  
 — температура вытяжного воздуха 20 °С/60%.

Для уменьшения риска обмерзания рекуператора при низких температурах воздуха рекомендуем установить дополнительный нагреватель в приточном воздуховоде или в вытяжном воздуховоде перед вентагрегатом.

Вид со стороны обслуживания



LV-RACU 700 VWL-V4-ECO LV-RACU 700 VWR-V4-ECO

- Выброс воздуха
- Воздух из помещения
- Наружный воздух
- Воздух в помещение

- LV-MDC стр. 382
- LV-LCA стр. 385
- LV-LCB стр. 386
- LV-BDCM-H стр. 389
- LV-TDC стр. 392
- LV-SDC стр. 403
- LV-HDCW стр. 412
- LV-CDCW стр. 420



FLEX стр. 450



TJP-10K стр. 454

# LV-RACU 1200 VE-V4-ECO

Приточно-вытяжной вентагрегат с роторным регенератором и электрическим нагревателем (исполнение ECO)



## Область применения

- Используются в системах приточной вентиляции зданий бытового, общественного или административного назначения.
- Специальное исполнение ECO обеспечивает экономию электроэнергии, тихую работу и меньшие габаритные размеры.
- Вентагрегаты с регенерацией тепла очищают, нагревают, подают свежий воздух, а также удаляют воздух из помещения.

## Описание

- Оснащаются производительными и экономичными вентиляторами с электрокоммутируемыми двигателями ЕС. Электрокоммутируемые двигатели ЕС расходуют до 35% меньше электроэнергии по сравнению со стандартными двигателями АС.
- Электродвигатели ЕС оснащаются интегрированным прогрессивным контролем и управлением.
- Электродвигатели ЕС по сравнению с обычными двигателями АС продолжают тихо работать во время регулирования их скорости вращения.
- Роторный регенератор обладает высокой эффективностью теплоотдачи 74%.
- В установках используются электрические нагреватели.
- Вентагрегаты должны монтироваться в помещениях с температурой не ниже -5 °С.
- Минимальная скорость воздушного потока через нагреватель 1,5 м/с.
- Фильтр карманный, приток/вытяжка, класс очистки F7/F5.
- Максимально допустимая влажность перемещаемого воздуха не более 70%.
- Встроенный модуль автоматики имеет функцию управления внешним водяным охладителем и ККБ.

## Управление

- Управление вентустановкой осуществляется с помощью пульта FLEX и посредством протокола ModBus одновременно.

## Конструкция

- Корпус изготавливается из оцинкованной стали и окрашивается порошковой краской в серый цвет (RAL7040).
- Изоляция на основе минеральной ваты толщиной 50 мм.

## Монтаж

- Вентагрегаты должны работать только в вертикальном положении.
- Подключение воздуховодов осуществляется сверху в соответствии с указаниями на корпусе вентагрегата.
- Необходимо обеспечить свободное пространство для открывания сервисной дверцы.

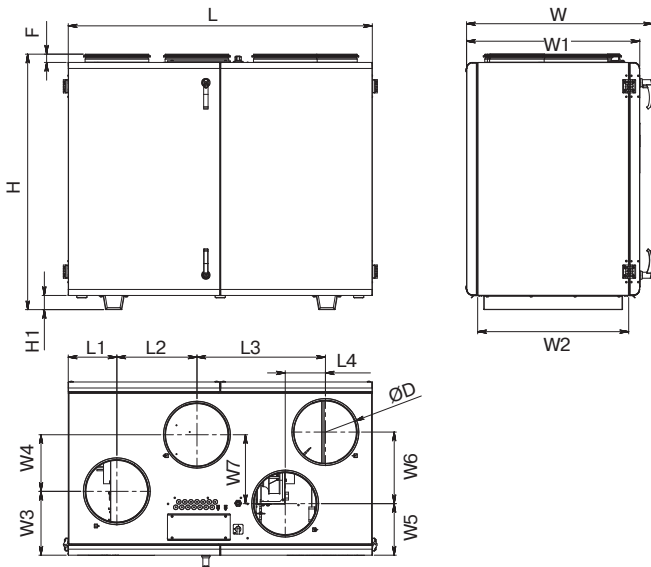
## Качество и безопасность

- Сертификат соответствия в системе ГОСТ Р.

## LV - RACU 1200 V E L - V4 - ECO

1 2 3 4 5 6 7 8

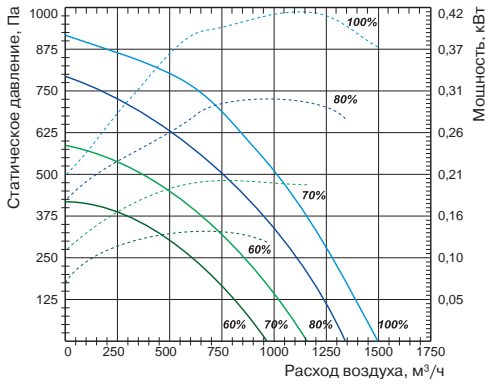
- 1 LV — вентиляционное оборудование торговой марки LESSAR
- 2 RACU — компактный вентагрегат приточно-вытяжного типа с роторным регенератором
- 3 1200 — типоразмер вентагрегата
- 4 V — вертикальное исполнение
- 5 E — электрический нагреватель
- 6 Сторона обслуживания
- L — левостороннее исполнение  
R — правостороннее исполнение
- 7 V4 — серия вентагрегата
- 8 ECO — энергоэффективное исполнение



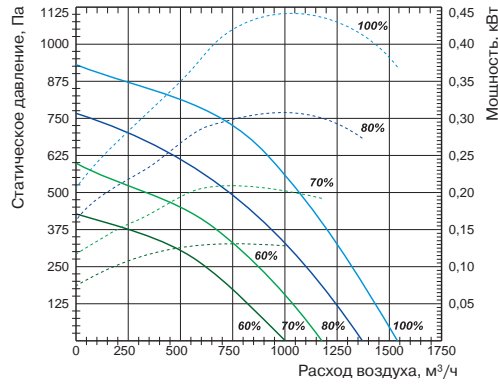
Тип вентагрегата	Размеры, мм								
	L	L1	L2	L3	L4	H	H1	W	W1
LV-RACU 1200 VE-V4-ECO	1350	240	395	634	198	1261	70	918	855

Тип вентагрегата	Размеры, мм							
	W2	W3	W4	W5	W6	W7	D	F
LV-RACU 1200 VE-V4-ECO	745	315	280	255	353	340	315	41

Приточный вентилятор



Вытяжной вентилятор

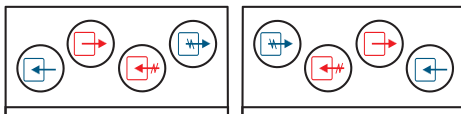


Технические характеристики		Ед. изм.	LV-RACU 1200 VE-V4-ECO
<b>Нагреватель</b>			
Необходимая тепловая мощность		кВт	4
Число фаз/напряжение/частота		ф/В/Гц	2/400/50
<b>Вентиляторы</b>			
Сигнал управления (модулирующий)		В	0–10
Число фаз/напряжение/частота		ф/В/Гц	1/230/50
Степень защиты двигателей			IP54
Вытяжной	Мощность/ток	кВт/А	0,45/2,99
	Частота вращения	об./мин	3400
Приточный	Мощность/ток	кВт/А	0,419/2,69
	Частота вращения	об./мин	3400
<b>Общие данные</b>			
КПД регенератора		%	74
Суммарное электрическое потребление		кВт/А	4,89/15,9
Автоматическое управление			Встроено
Фильтры: приток/вытяжка			F7/F5
Толщина изоляции корпуса вентарегата		мм	50
Масса вентарегата		кг	162
Сечение шнура питания		мм²	4×2,5

\* Расчет КПД произведен при следующих параметрах:  
 — объем воздуха 1200 м³/ч (баланс между приточным и вытяжным воздухом = 1);  
 — температура приточного воздуха -7 °C/90%;  
 — температура вытяжного воздуха 20 °C/60%.

Для уменьшения риска обмерзания рекуператора при низких температурах воздуха рекомендуем установить дополнительный нагреватель в приточном воздуховоде или в вытяжном воздуховоде перед вентарегатом.

Вид со стороны обслуживания



LV-RACU 1200 VE-V4-ECO LV-RACU 1200 VE-R4-ECO



-  LV-MDC стр. 382
-  LV-LCA стр. 385
-  LV-LCB стр. 386
-  LV-BDCM-H стр. 389
-  LV-TDC стр. 392
-  LV-SDC стр. 403
-  LV-CDCW стр. 420

Progressive Solutions

Rational Solutions

Accessories



# LV-RACU 1200 VW-V4-ECO

Приточно-вытяжной вентагрегат с роторным регенератором и водяным нагревателем (исполнение ECO)



## Область применения

- Используются в системах приточной вентиляции зданий бытового, общественного или административного назначения.
- Специальное исполнение ECO обеспечивает экономию электроэнергии, тихую работу и меньшие габаритные размеры.
- Вентагрегаты с регенерацией тепла очищают, нагревают, подают свежий воздух, а также удаляют воздух из помещения.

## Описание

- Оснащаются производительными и экономичными вентиляторами с электрокоммутируемыми двигателями ЕС. Электрокоммутируемые двигатели ЕС расходуют до 35% меньше электроэнергии по сравнению со стандартными двигателями АС.
- Электродвигатели ЕС оснащаются интегрированным прогрессивным контролем и управлением.
- Электродвигатели ЕС по сравнению с обычными двигателями АС продолжают тихо работать во время регулирования их скорости вращения.
- Роторный регенератор обладает высокой эффективностью теплоотдачи 74%.
- В установках используются водяные нагреватели LV-HDCW.
- Вентагрегаты должны монтироваться в помещениях с температурой не ниже -5 °С.
- Минимальная скорость воздушного потока через нагреватель 1,5 м/с.
- Фильтр карманный, приток/вытяжка, класс очистки F7/F5.
- Максимально допустимая влажность перемещаемого воздуха не более 70%.
- Встроенный модуль автоматики имеет функцию управления внешним водяным охладителем и ККБ.

## Управление

- Управление вентустановкой осуществляется с помощью пульта FLEX и посредством протокола ModBus одновременно.

## Защита от замораживания

- Защита водяного нагревателя включается при понижении температуры обратного патрубка ниже 15 °С.

## Конструкция

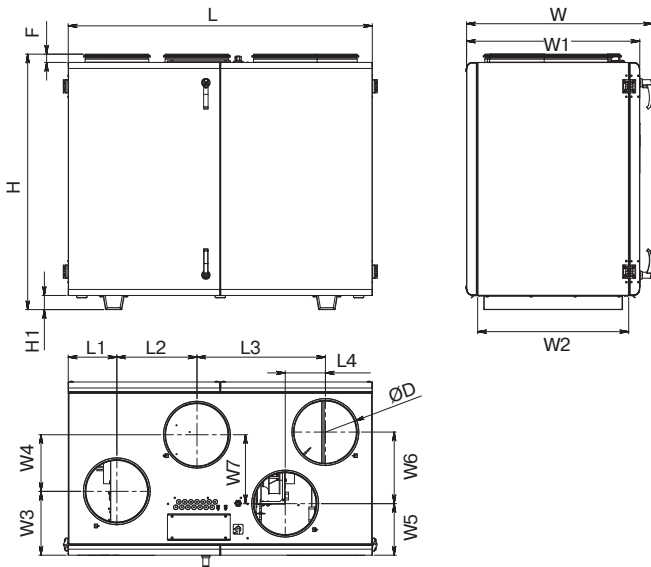
- Корпус изготавливается из оцинкованной стали и окрашивается порошковой краской в серый цвет (RAL7040).
- Изоляция на основе минеральной ваты толщиной 50 мм.

## Монтаж

- Вентагрегаты должны работать только в вертикальном положении.
- Подключение воздухопроводов осуществляется сверху в соответствии с указаниями на корпусе вентагрегата.
- Необходимо обеспечить свободное пространство для открывания сервисной дверцы.

## Качество и безопасность

- Сертификат соответствия в системе ГОСТ Р.



## LV - RACU 1200 V W L - V4 - ECO

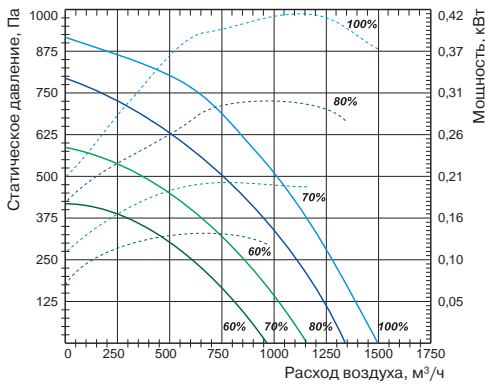
1 2 3 4 5 6 7 8

- 1 LV — вентиляционное оборудование торговой марки LESSAR
- 2 RACU — компактный вентагрегат приточно-вытяжного типа с роторным регенератором
- 3 1200 — типоразмер вентагрегата
- 4 V — вертикальное исполнение
- 5 W — водяной нагреватель
- 6 Сторона обслуживания
  - L — левостороннее исполнение
  - R — правостороннее исполнение
- 7 V4 — серия вентагрегата
- 8 ECO — энергоэффективное исполнение

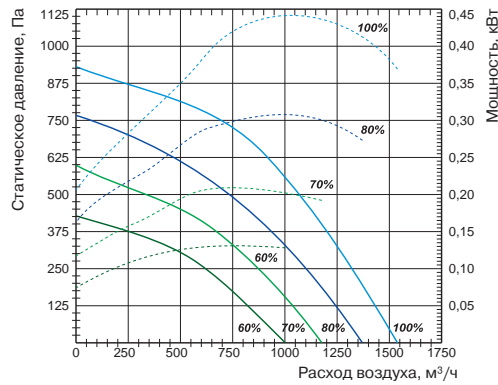
Тип вентагрегата	Размеры, мм								
	L	L1	L2	L3	L4	H	H1	W	W1
LV-RACU 1200 VW-V4-ECO	1350	240	395	634	198	1261	70	918	855

Тип вентагрегата	Размеры, мм							
	W2	W3	W4	W5	W6	W7	D	F
LV-RACU 1200 VW-V4-ECO	745	315	280	255	353	340	315	41

Приточный вентилятор



Вытяжной вентилятор



Технические характеристики		Ед. изм.	LV-RACU 1200 VW-V4-ECO
<b>Нагреватель</b>			
Необходимая тепловая мощность		кВт	4
Температура воды (прямая/обратная)		°С	
Расход воды		м³/ч	LV-HDCW 315 (доп. опция)
Потеря давления воды		кПа	
<b>Вентиляторы</b>			
Число фаз/напряжение/частота		ф/В/Гц	1/230/50
Сигнал управления (модулирующий)		В	0-10
Степень защиты двигателей			IP54
Вытяжной	Мощность/ток	кВт/А	0,45/2,99
	Частота вращения	об./мин	3400
Приточный	Мощность/ток	кВт/А	0,419/2,69
	Частота вращения	об./мин	3400
<b>Общие данные</b>			
КПД регенератора		%	74
Суммарное электрическое потребление		кВт/А	0,88/5,85
Автоматическое управление			Встроено
Фильтры: приток/вытяжка			F7/F5
Толщина изоляции корпуса вентагрегата		мм	50
Масса вентагрегата		кг	160
Сечение шнура питания		мм²	3×1,5

\* Расчет КПД произведен при следующих параметрах:  
 — объем воздуха 1200 м³/ч (баланс между приточным и вытяжным воздухом =1);  
 — температура приточного воздуха -7 °С/90%;  
 — температура вытяжного воздуха 20 °С/60%.

Для уменьшения риска обмерзания рекуператора при низких температурах воздуха рекомендуем установить дополнительный нагреватель в приточном воздуховоде или в вытяжном воздуховоде перед вентагрегатом.

Вид со стороны обслуживания



LV-RACU 1200 VWL-V4-ECO LV-RACU 1200 VWR-V4-ECO

- Выброс воздуха
- Воздух из помещения
- Наружный воздух
- Воздух в помещение

- LV-MDC стр. 382
- LV-LCA стр. 385
- LV-LCB стр. 386
- LV-BDCM-H стр. 389
- LV-TDC стр. 392
- LV-SDC стр. 403
- LV-HDCW стр. 412
- LV-CDCW стр. 420



FLEX стр. 450



TJP-10K стр. 454

# LV-RACU 1900 VE-V4-ECO

Приточно-вытяжной вентагрегат с роторным регенератором и электрическим нагревателем (исполнение ECO)



## Область применения

- Используются в системах приточной вентиляции зданий бытового, общественного или административного назначения.
- Специальное исполнение ECO обеспечивает экономию электроэнергии, тихую работу и меньшие габаритные размеры.
- Вентагрегаты с регенерацией тепла очищают, нагревают, подают свежий воздух, а также удаляют воздух из помещения.

## Описание

- Оснащаются производительными и экономичными вентиляторами с электрокоммутируемыми двигателями ЕС. Электрокоммутируемые двигатели ЕС расходуют до 35% меньше электроэнергии по сравнению со стандартными двигателями АС.
- Электродвигатели ЕС оснащаются интегрированным прогрессивным контролем и управлением.
- Электродвигатели ЕС по сравнению с обычными двигателями АС продолжают тихо работать во время регулирования их скорости вращения.
- Роторный регенератор обладает высокой эффективностью теплоотдачи 74%.
- В установках используются электрические нагреватели.
- Вентагрегаты должны монтироваться в помещениях с температурой не ниже -5 °С.
- Минимальная скорость воздушного потока через нагреватель 1,5 м/с.
- Фильтр карманный, приток/вытяжка, класс очистки F7/F5.
- Максимально допустимая влажность перемещаемого воздуха не более 70%.
- Встроенный модуль автоматики имеет функцию управления внешним водяным охладителем и ККБ.

## Управление

- Управление вентустановкой осуществляется с помощью пульта FLEX и посредством протокола ModBus одновременно.

## Конструкция

- Корпус изготавливается из оцинкованной стали и окрашивается порошковой краской в серый цвет (RAL7040).
- Изоляция на основе минеральной ваты толщиной 50 мм.

## Монтаж

- Вентагрегаты должны работать только в вертикальном положении.
- Подключение воздуховодов осуществляется сверху в соответствии с указаниями на корпусе вентагрегата.
- Необходимо обеспечить свободное пространство для открывания сервисной дверцы.

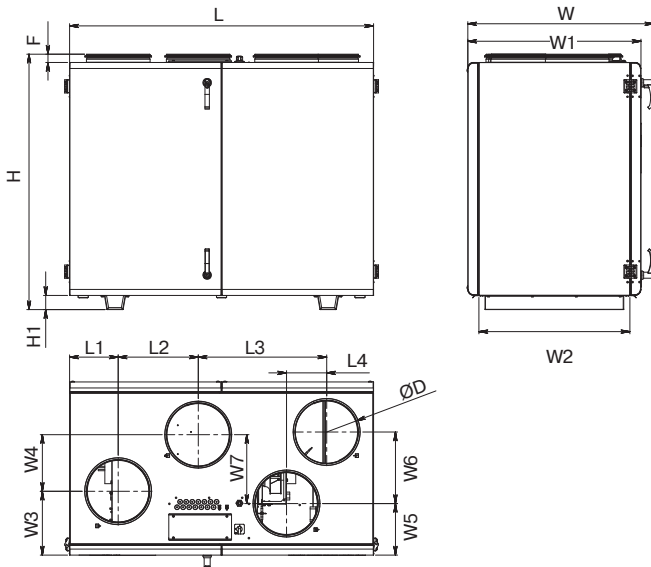
## Качество и безопасность

- Сертификат соответствия в системе ГОСТ Р.

## LV - RACU 1900 V E L - V4 - ECO

1 2 3 4 5 6 7 8

- 1 LV — вентиляционное оборудование торговой марки LESSAR
- 2 RACU — компактный вентагрегат приточно-вытяжного типа с роторным регенератором
- 3 1900 — типоразмер вентагрегата
- 4 V — вертикальное исполнение
- 5 E — электрический нагреватель
- 6 Сторона обслуживания
- L — левостороннее исполнение  
R — правостороннее исполнение
- 7 V4 — серия вентагрегата
- 8 ECO — энергоэффективное исполнение

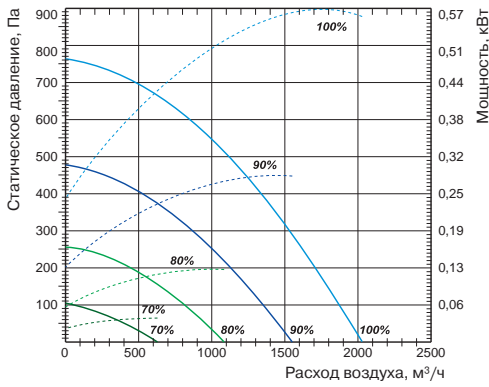


Тип вентагрегата	Размеры, мм							
	L	L1	L2	L3	L4	H	H1	W
LV-RACU 1900 VE-V4-ECO	1350	240	395	634	198	1261	70	918

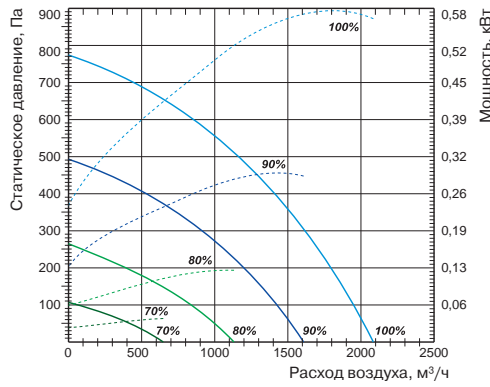
Тип вентагрегата	Размеры, мм									
	W1	W2	W3	W4	W5	W6	W7	D	F	
LV-RACU 1900 VE-V4-ECO	855	745	315	280	255	353	340	315	41	



Приточный вентилятор



Вытяжной вентилятор



Технические характеристики		Ед. изм.	LV-RACU 1900 VE-V4-ECO
<b>Нагреватель</b>			
Необходимая тепловая мощность		кВт	9
Число фаз/напряжение/частота		ф/В/Гц	3/400/50
<b>Вентиляторы</b>			
Сигнал управления (модулирующий)		В	0–10
Число фаз/напряжение/частота		ф/В/Гц	1/230/50
Степень защиты двигателей			IP54
Вытяжной	Мощность/ток	кВт/А	0,565/2,56
	Частота вращения	об./мин	2600
Приточный	Мощность/ток	кВт/А	0,586/2,6
	Частота вращения	об./мин	2600
<b>Общие данные</b>			
КПД регенератора		%	74
Суммарное электрическое потребление		кВт/А	10,2/19
Автоматическое управление			Встроено
Фильтры: приток/вытяжка			F7/F5
Толщина изоляции корпуса вентарегата		мм	50
Масса вентарегата		кг	162
Сечение шнура питания		мм²	5×2,5

\* Расчет КПД произведен при следующих параметрах:  
 — объем воздуха 1900 м³/ч (баланс между приточным и вытяжным воздухом =1);  
 — температура приточного воздуха -7 °С/90%;  
 — температура вытяжного воздуха 20 °С/60%.

Для уменьшения риска обмерзания рекуператора при низких температурах воздуха рекомендуем установить дополнительный нагреватель в приточном воздуховоде или в вытяжном воздуховоде перед вентарегатом.

Вид со стороны обслуживания



LV-RACU 1900 VEL-V4-ECO LV-RACU 1900 VER-V4-ECO

Выброс воздуха    
 Воздух из помещения    
 Наружный воздух    
 Воздух в помещение

-  LV-MDC стр. 382
-  LV-LCA стр. 385
-  LV-LCB стр. 386
-  LV-BDCM-H стр. 389
-  LV-TDC стр. 392
-  LV-SDC стр. 403
-  LV-CDCW стр. 420

Progressive Solutions

Rational Solutions

Accessories



FLEX стр. 450

# LV-RACU 1900 VW-V4-ECO

Приточно-вытяжной вентагрегат с роторным регенератором и водяным нагревателем (исполнение ECO)



## Область применения

- Используются в системах приточной вентиляции зданий бытового, общественного или административного назначения.
- Специальное исполнение ECO обеспечивает экономию электроэнергии, тихую работу и меньшие габаритные размеры.
- Вентагрегаты с регенерацией тепла очищают, нагревают, подают свежий воздух, а также удаляют воздух из помещения.

## Описание

- Оснащаются производительными и экономичными вентиляторами с электрокоммутируемыми двигателями ЕС. Электрокоммутируемые двигатели ЕС расходуют до 35% меньше электроэнергии по сравнению со стандартными двигателями АС.
- Электродвигатели ЕС оснащаются интегрированным прогрессивным контролем и управлением.
- Электродвигатели ЕС по сравнению с обычными двигателями АС продолжают тихо работать во время регулирования их скорости вращения.
- Роторный регенератор обладает высокой эффективностью теплоотдачи 74%.
- В установках используются водяные нагреватели LV-HDCW.
- Вентагрегаты должны монтироваться в помещениях с температурой не ниже -5 °С.
- Минимальная скорость воздушного потока через нагреватель 1,5 м/с.
- Фильтр карманный, приток/вытяжка, класс очистки F7/F5.
- Максимально допустимая влажность перемещаемого воздуха не более 70%.
- Встроенный модуль автоматики имеет функцию управления внешним водяным охладителем и ККБ.

## Управление

- Управление вентустановкой осуществляется с помощью пульта FLEX и посредством протокола ModBus одновременно.

## Защита от замораживания

- Защита водяного нагревателя включается при понижении температуры обратного патрубка ниже 15 °С.

## Конструкция

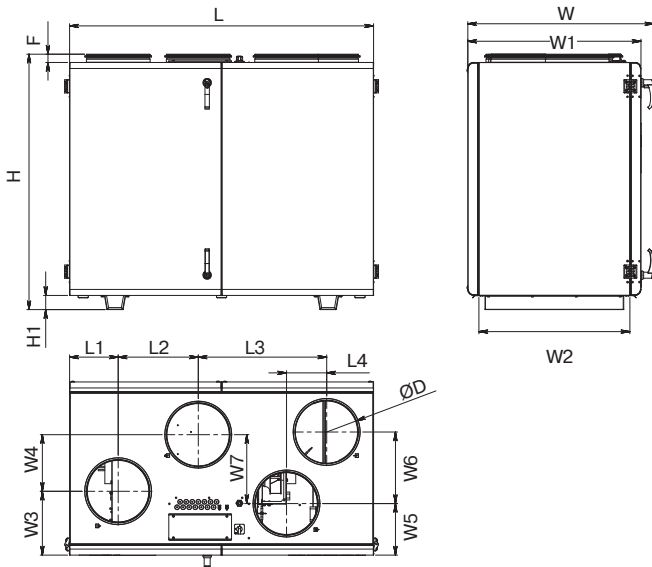
- Корпус изготавливается из оцинкованной стали и окрашивается порошковой краской в серый цвет (RAL7040).
- Изоляция на основе минеральной ваты толщиной 50 мм.

## Монтаж

- Вентагрегаты должны работать только в вертикальном положении.
- Подключение воздухопроводов осуществляется сверху в соответствии с указаниями на корпусе вентагрегата.
- Необходимо обеспечить свободное пространство для открывания сервисной дверцы.

## Качество и безопасность

- Сертификат соответствия в системе ГОСТ Р.



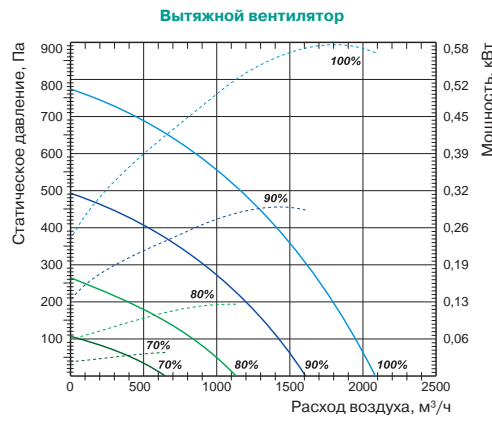
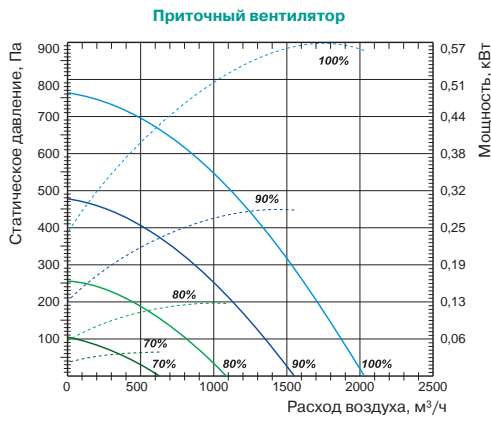
## LV - RACU 1900 V W L - V4 - ECO

1 2 3 4 5 6 7 8

- 1 LV — вентиляционное оборудование торговой марки LESSAR
- 2 RACU — компактный вентагрегат приточно-вытяжного типа с роторным регенератором
- 3 1900 — типоразмер вентагрегата
- 4 V — вертикальное исполнение
- 5 W — водяной нагреватель
- 6 Сторона обслуживания
  - L — левостороннее исполнение
  - R — правостороннее исполнение
- 7 V4 — серия вентагрегата
- 8 ECO — энергоэффективное исполнение

Тип вентагрегата	Размеры, мм							
	L	L1	L2	L3	L4	H	H1	W
LV-RACU 1900 VW-V4-ECO	1350	240	395	634	198	1261	70	918

Тип вентагрегата	Размеры, мм								
	W1	W2	W3	W4	W5	W6	W7	D	F
LV-RACU 1900 VW-V4-ECO	855	745	315	280	255	353	340	315	41

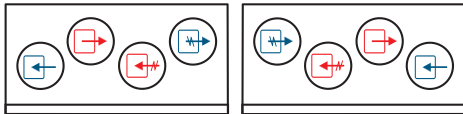


Технические характеристики		Ед. изм.	LV-RACU 1900 VW-V4-ECO
<b>Нагреватель</b>			
Необходимая тепловая мощность	кВт		4
Температура воды (прямая/обратная)	°С		
Расход воды	м³/ч		LV-HDCW 315 (доп. опция)
Потеря давления воды	кПа		
<b>Вентиляторы</b>			
Число фаз/напряжение/частота	ф/В/Гц		1/230/50
Сигнал управления (модулирующий)	В		0-10
Степень защиты двигателей			IP54
Вытяжной	Мощность/ток	кВт/А	0,565/2,56
	Частота вращения	об./мин	2600
Приточный	Мощность/ток	кВт/А	0,586/2,6
	Частота вращения	об./мин	2600
<b>Общие данные</b>			
КПД регенератора	%		74
Суммарное электрическое потребление	кВт/А		1,2/4,3
Автоматическое управление			Встроено
Фильтры: приток/вытяжка			F7/F5
Толщина изоляции корпуса вентагрегата	мм		50
Масса вентагрегата	кг		160
Сечение шнура питания	мм²		3×1,5

\* Расчет КПД произведен при следующих параметрах:  
 — объем воздуха 1900 м³/ч (баланс между приточным и вытяжным воздухом =1);  
 — температура приточного воздуха -7 °С/90%;  
 — температура вытяжного воздуха 20 °С/60%.

Для уменьшения риска обмерзания рекуператора при низких температурах воздуха рекомендуем установить дополнительный нагреватель в приточном воздуховоде или в вытяжном воздуховоде перед вентагрегатом.

Вид со стороны обслуживания



LV-RACU 1200 VWL-V4-ECO LV-RACU 1200 VWR-V4-ECO



-  LV-MDC стр. 382
-  LV-LCA стр. 385
-  LV-LCB стр. 386
-  LV-BDCM-H стр. 389
-  LV-TDC стр. 392
-  LV-SDC стр. 403
-  LV-HDCW стр. 412
-  LV-CDCW стр. 420



FLEX стр. 450



TJP-10K стр. 454

# Шумовые характеристики вентустановок

## LV-RACU V-V4-ECO

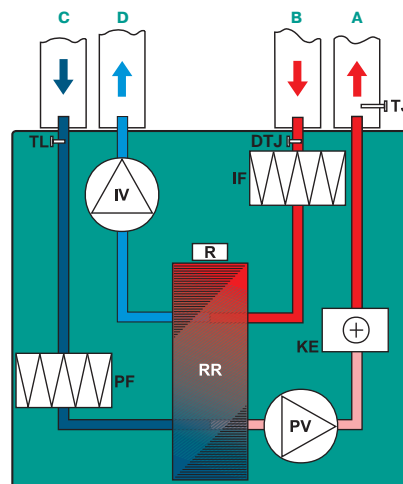
Уровень шума		Lwa total, дБА	Lwa, дБА						
			125 Гц	250 Гц	500 Гц	1 кГц	2 кГц	4 кГц	8 кГц
LV-RACU 400 VE-V4-ECO	на входе	70	64	59	61	66	63	54	52
	на выходе	61	55	57	57	49	43	34	30
	к окружению	54	51	48	41	42	43	33	28
Измерено при L=418 м³/ч; Ps=120 Па									
LV-RACU 400 VW-V4-ECO	на входе	70	64	59	61	66	63	54	52
	на выходе	61	55	57	57	49	43	34	30
	к окружению	54	51	48	41	42	43	33	28
Измерено при L=418 м³/ч; Ps=120 Па									
LV-RACU 700 VE-V4-ECO	на входе	76	67	69	70	69	68	63	62
	на выходе	63	52	60	58	47	44	38	35
	к окружению	55	47	50	49	44	43	39	39
Измерено при L=755 м³/ч; Ps=152 Па									
LV-RACU 700 VW-V4-ECO	на входе	76	67	69	70	69	68	63	62
	на выходе	63	52	60	58	47	44	38	35
	к окружению	55	47	50	49	44	43	39	39
Измерено при L=755 м³/ч; Ps=152 Па									
LV-RACU 1200 VE-V4-ECO	на входе	78	63	74	71	70	69	64	55
	на выходе	67	57	63	56	52	53	51	37
	к окружению	57	47	54	49	47	49	46	36
Измерено при L=1351 м³/ч; Ps=181 Па									
LV-RACU 1200 VW-V4-ECO	на входе	78	63	74	71	70	69	64	55
	на выходе	67	57	63	56	52	53	51	37
	к окружению	57	47	54	49	47	49	46	36
Измерено при L=1351 м³/ч; Ps=181 Па									
LV-RACU 1900 VE-V4-ECO	на входе	80	58	76	71	72	71	70	62
	на выходе	69	56	67	60	54	58	57	48
	к окружению	60	44	57	51	49	53	52	45
Измерено при L=1879 м³/ч; Ps=101 Па									
LV-RACU 1900 VW-V4-ECO	на входе	80	58	76	71	72	71	70	62
	на выходе	69	56	67	60	54	58	57	48
	к окружению	60	44	57	51	49	53	52	45
Измерено при L=1879 м³/ч; Ps=101 Па									

Уровень звукового давления указан для вентилятора, работающего при максимальной нагрузке в помещении с нормальным звукопоглощением, по нормативу DIN 45635 в соответствии с ISO 3744 на расстоянии 1 метр от установки.

## Вид со стороны обслуживания LV-RACU 400, 700 VE-V4-ECO

- A — приток в помещение
- B — вытяжка из помещения
- C — забор наружного воздуха
- D — выброс отработанного воздуха

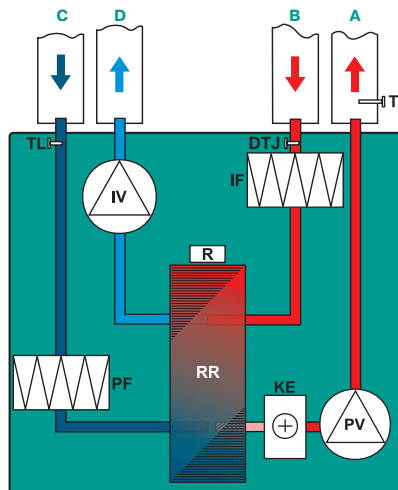
- IV — вытяжной вентилятор
- PV — приточный вентилятор
- RR — роторный регенератор
- R — привод роторного регенератора
- KE — электрический нагреватель
- PF — фильтр на притоке
- IF — фильтр на вытяжке
- TJ — датчик температуры воздуха
- TL — датчик температуры воздуха
- DTJ — датчик температуры и влажности воздуха



### Вид со стороны обслуживания LV-RACU 1200, 1900 VE-V4-ECO

- A — приток в помещение
- B — вытяжка из помещения
- C — забор наружного воздуха
- D — выброс отработанного воздуха

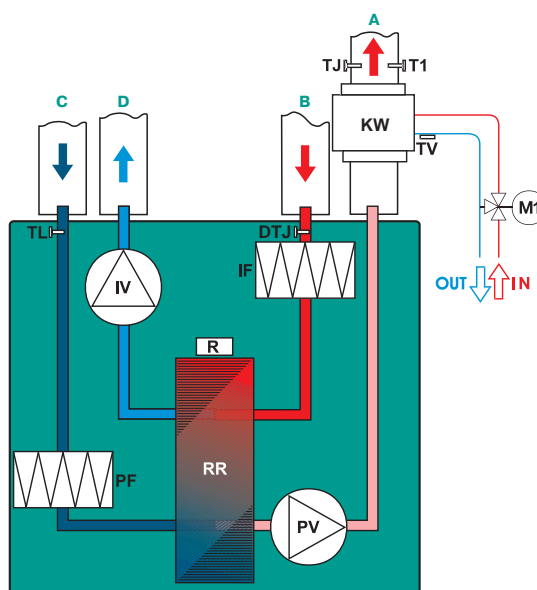
- IV — вытяжной вентилятор
- PV — приточный вентилятор
- RR — роторный регенератор
- R — привод роторного регенератора
- KE — электрический нагреватель
- PF — фильтр на притоке
- IF — фильтр на вытяжке
- TJ — датчик температуры воздуха
- TL — датчик температуры воздуха
- DTJ — датчик температуры и влажности воздуха



### Вид со стороны обслуживания LV-RACU 400, 700 VW-V4-ECO

- A — приток в помещение
- B — вытяжка из помещения
- C — забор наружного воздуха
- D — выброс отработанного воздуха

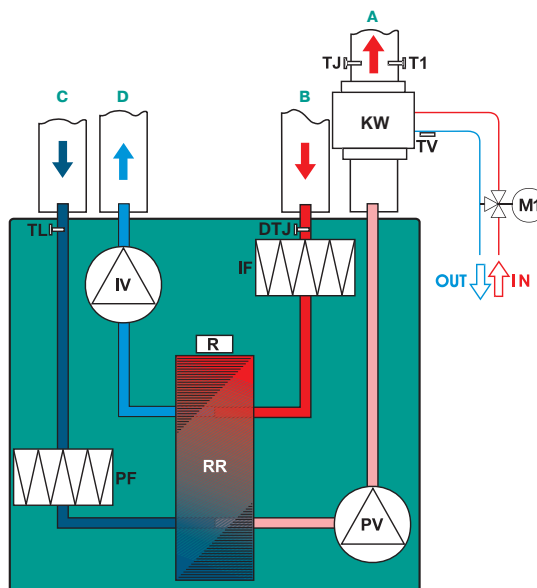
- IV — вытяжной вентилятор
- PV — приточный вентилятор
- RR — роторный регенератор
- R — привод роторного регенератора
- KW — водяной каналный нагреватель (KW не входит в комплект поставки)
- PF — фильтр на притоке
- IF — фильтр на вытяжке
- TJ — датчик температуры воздуха
- TL — датчик температуры воздуха
- DTJ — датчик температуры и влажности воздуха
- T1 — термостат защиты от обмерзания водяного нагревателя C04C (T1 не входит в комплект поставки)
- TV — накладной датчик температуры обратного теплоносителя TJP-10K (TV не входит в комплект поставки)
- M1 — привод 3-ходового клапана (M1 и 3-ходовый клапан не входят в комплект поставки)



### Вид со стороны обслуживания LV-RACU 1200, 1900 VW-V4-ECO

- A — приток в помещение
- B — вытяжка из помещения
- C — забор наружного воздуха
- D — выброс отработанного воздуха

- IV — вытяжной вентилятор
- PV — приточный вентилятор
- RR — роторный регенератор
- R — привод роторного регенератора
- KW — водяной каналный нагреватель (KW не входит в комплект поставки)
- PF — фильтр на притоке
- IF — фильтр на вытяжке
- TJ — датчик температуры воздуха
- TL — датчик температуры воздуха
- DTJ — датчик температуры и влажности воздуха
- T1 — термостат защиты от обмерзания водяного нагревателя C04C (T1 не входит в комплект поставки)
- TV — накладной датчик температуры обратного теплоносителя TJP-10K (TV не входит в комплект поставки)
- M1 — привод 3-ходового клапана (M1 и 3-ходовый клапан не входят в комплект поставки)



# LV-RACU 400 HE-V4-ECO

Приточно-вытяжной вентагрегат с роторным регенератором и электрическим нагревателем (исполнение ECO)



## Область применения

- Используются в системах приточной вентиляции зданий бытового, общественного или административного назначения.
- Специальное исполнение ECO обеспечивает экономию электроэнергии, тихую работу и меньшие габаритные размеры.
- Вентагрегаты с регенерацией тепла очищают, нагревают, подают свежий воздух, а также удаляют воздух из помещения.

## Описание

- Оснащаются производительными и экономичными вентиляторами с электрокоммутируемыми двигателями ЕС. Электрокоммутируемые двигатели ЕС расходуют до 35% меньше электроэнергии по сравнению со стандартными двигателями АС.
- Электродвигатели ЕС оснащаются интегрированным прогрессивным контролем и управлением.
- Электродвигатели ЕС по сравнению с обычными двигателями АС продолжают тихо работать во время регулирования их скорости вращения.
- Роторный регенератор обладает высокой эффективностью теплоотдачи 75%.
- В установках используются электрические нагреватели.
- Вентагрегаты должны монтироваться в помещениях с температурой не ниже  $-5^{\circ}\text{C}$ .
- Минимальная скорость воздушного потока через нагреватель 1,5 м/с.
- Фильтр карманный, приток/вытяжка, класс очистки F7/F5.
- Максимально допустимая влажность перемещаемого воздуха не более 70%.
- Встроенный модуль автоматики имеет функцию управления внешним водяным охладителем и ККБ.

## Управление

- Управление вентустановкой осуществляется с помощью пульта FLEX и посредством протокола ModBus одновременно.

## Конструкция

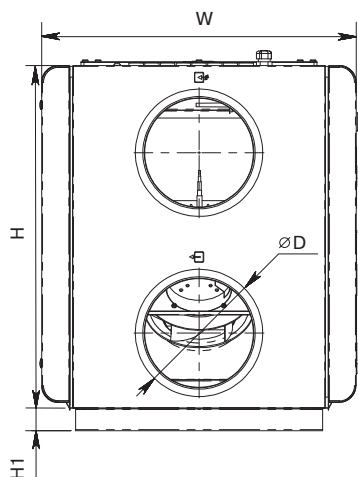
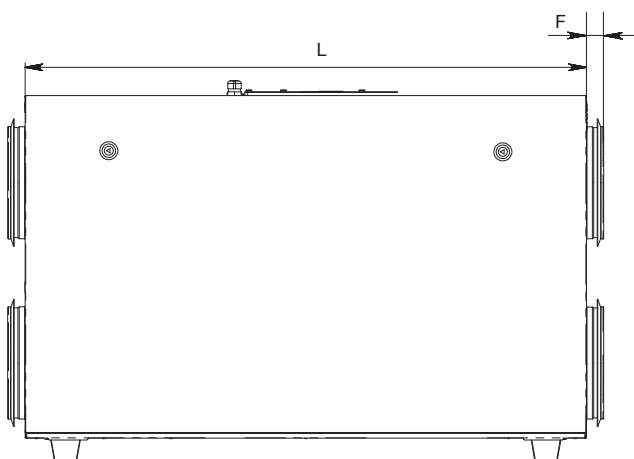
- Корпус изготавливается из оцинкованной стали и окрашивается порошковой краской в серый цвет (RAL7040).
- Изоляция на основе минеральной ваты толщиной 50 мм.

## Монтаж

- Вентагрегаты должны работать только в горизонтальном положении.
- Подключение воздуховодов осуществляется в соответствии с указаниями на корпусе вентагрегата.
- Необходимо обеспечить свободное пространство для открывания сервисной дверцы.

## Качество и безопасность

- Сертификат соответствия в системе ГОСТ Р.



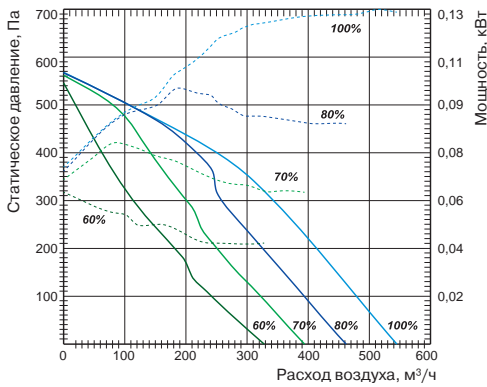
## LV - RACU 400 HE - V4 - ECO

1 2 3 4 5 6 7

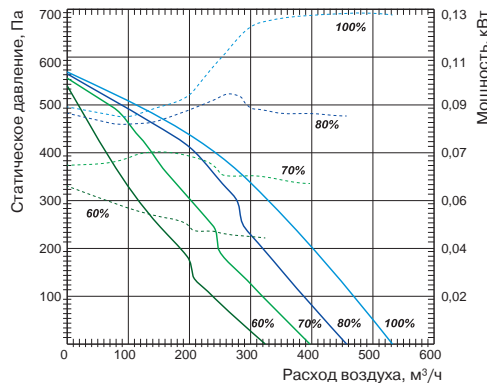
- 1 LV — вентиляционное оборудование торговой марки LESSAR
- 2 RACU — компактный вентагрегат приточно-вытяжного типа с роторным регенератором
- 3 400 — типоразмер вентагрегата
- 4 H — горизонтальное исполнение
- 5 E — электрический нагреватель
- 6 V4 — серия вентагрегата
- 7 ECO — энергоэффективное исполнение

Тип вентагрегата	Размеры, мм					
	L	W	H	ØD	F	H1
LV-RACU 400 HE-V4-ECO	1000	560	610	200	30	40

Приточный вентилятор



Вытяжной вентилятор

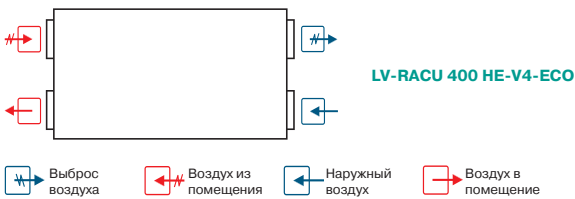


Технические характеристики		Ед. изм.	LV-RACU 400 HE-V4-ECO
<b>Нагреватель</b>			
Необходимая тепловая мощность		кВт	1,2
Число фаз/напряжение/частота		ф/В/Гц	1/230/50
<b>Вентиляторы</b>			
Сигнал управления (модулирующий)		В	0–10
Число фаз/напряжение/частота		ф/В/Гц	1/230/50
Степень защиты двигателей			IP44
Вытяжной	Мощность/ток	кВт/А	0,1322/1,16
	Частота вращения	об./мин	3490
Приточный	Мощность/ток	кВт/А	0,132/1,2
	Частота вращения	об./мин	3490
<b>Общие данные</b>			
КПД регенератора		%	75
Суммарное электрическое потребление		кВт/А	1,47/7,66
Автоматическое управление			Встроено
Фильтры: приток/вытяжка			F7/F5
Толщина изоляции корпуса вентагрегата		мм	50
Масса вентагрегата		кг	70
Сечение шнура питания		мм²	3×1,5

\* Расчет КПД произведен при следующих параметрах:  
 — объем воздуха 400 м³/ч (баланс между приточным и вытяжным воздухом =1);  
 — температура приточного воздуха -7 °С/90%;  
 — температура вытяжного воздуха 20 °С/60%.

Для уменьшения риска обмерзания рекуператора при низких температурах воздуха рекомендуем установить дополнительный нагреватель в приточном воздуховоде или в вытяжном воздуховоде перед вентагрегатом.

Вид со стороны обслуживания



-  LV-MDC стр. 382
-  LV-LCA стр. 385
-  LV-LCB стр. 386
-  LV-BDCM-H стр. 389
-  LV-TDC стр. 392
-  LV-SDC стр. 403
-  LV-CDCW стр. 420



FLEX стр. 450

# LV-RACU 400 HW-V4-ECO

Приточно-вытяжной вентагрегат с роторным регенератором и водяным нагревателем (исполнение ECO)



## Область применения

- Используются в системах приточной вентиляции зданий бытового, общественного или административного назначения.
- Специальное исполнение ECO обеспечивает экономию электроэнергии, тихую работу и меньшие габаритные размеры.
- Вентагрегаты с регенерацией тепла очищают, нагревают, подают свежий воздух, а также удаляют воздух из помещения.

## Описание

- Оснащаются производительными и экономичными вентиляторами с электрокоммутируемыми двигателями ЕС. Электрокоммутируемые двигатели ЕС расходуют до 35% меньше электроэнергии по сравнению со стандартными двигателями АС.
- Электродвигатели ЕС оснащаются интегрированным прогрессивным контролем и управлением.
- Электродвигатели ЕС по сравнению с обычными двигателями АС продолжают тихо работать во время регулирования их скорости вращения.
- Роторный регенератор обладает высокой эффективностью теплоотдачи 75%.
- В установках используются каналные водяные калориферы LV-HDCW.
- Вентагрегаты должны монтироваться в помещениях с температурой не ниже -5 °С.
- Фильтр карманный, приток/вытяжка, класс очистки F7/F5.
- Максимально допустимая влажность перемещаемого воздуха не более 70%.
- Встроенный модуль автоматики имеет функцию управления внешним водяным охладителем и ККБ.

## Управление

- Управление вентустановкой осуществляется с помощью пульта FLEX и посредством протокола ModBus одновременно.

## Защита от замораживания

- Защита водяного нагревателя включается при понижении температуры обратного патрубка ниже 15 °С.

## Конструкция

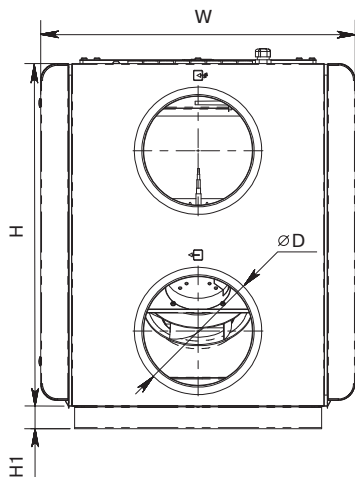
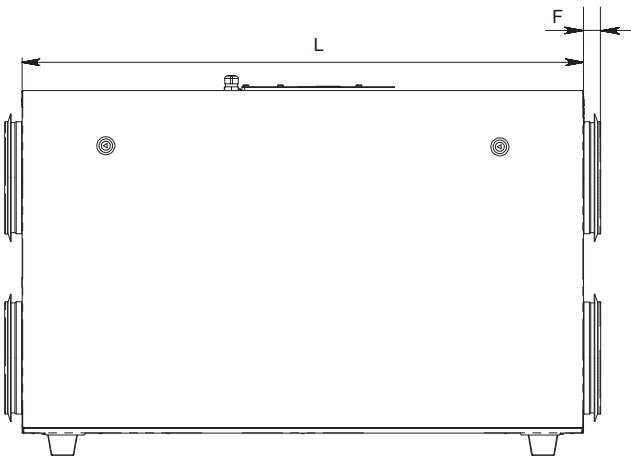
- Корпус изготавливается из оцинкованной стали и окрашивается порошковой краской в серый цвет (RAL7040).
- Изоляция на основе минеральной ваты толщиной 50 мм.

## Монтаж

- Вентагрегаты должны работать только в горизонтальном положении.
- Подключение воздуховодов осуществляется в соответствии с указаниями на корпусе вентагрегата.
- Необходимо обеспечить свободное пространство для открывания сервисной дверцы.

## Качество и безопасность

- Сертификат соответствия в системе ГОСТ Р.



**LV - RACU 400 HW - V4 - ECO**

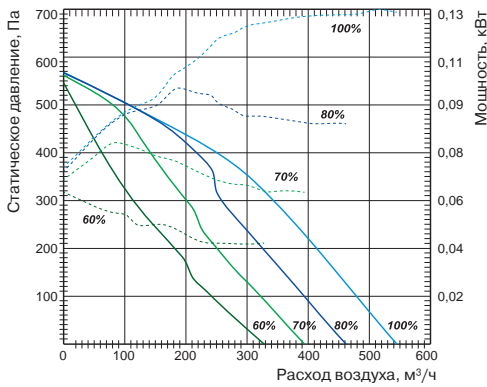
1 2 3 4 5 6 7

- 1 LV — вентиляционное оборудование торговой марки LESSAR
- 2 RACU — компактный вентагрегат приточно-вытяжного типа с роторным регенератором
- 3 400 — типоразмер вентагрегата
- 4 H — горизонтальное исполнение
- 5 W — водяной нагреватель
- 6 V4 — серия вентагрегата
- 7 ECO — энергоэффективное исполнение

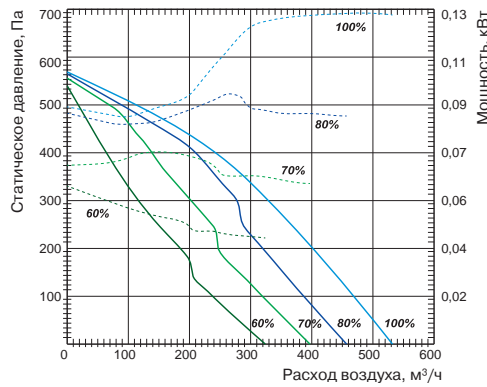
Тип вентагрегата	Размеры, мм					
	L	W	H	ØD	F	H1
LV-RACU 400 HW-V4-ECO	1000	560	610	200	30	40



Приточный вентилятор



Вытяжной вентилятор

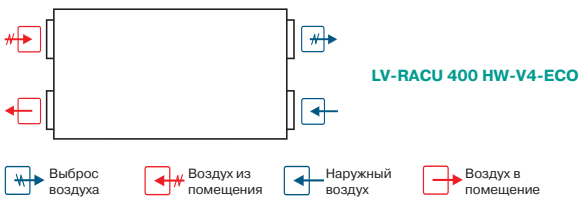


Технические характеристики		Ед. изм.	LV-RACU 400 HW-V4-ECO
<b>Нагреватель</b>			
Необходимая тепловая мощность		кВт	1,2
Температура воды (прямая/обратная)		°С	
Расход воды		м³/ч	LV-HDCW 200 (доп. опция)
Потеря давления воды		кПа	
<b>Вентиляторы</b>			
Число фаз/напряжение/частота		ф/В/Гц	1/230/50
Сигнал управления (модулирующий)		В	0-10
Степень защиты двигателей			IP44
Вытяжной	Мощность/ток	кВт/А	0,1322/1,16
	Частота вращения	об./мин	3490
Приточный	Мощность/ток	кВт/А	0,132/1,2
	Частота вращения	об./мин	3490
<b>Общие данные</b>			
КПД регенератора		%	75
Суммарное электрическое потребление		кВт/А	0,27/2,46
Автоматическое управление			Встроено
Фильтры: приток/вытяжка			F7/F5
Толщина изоляции корпуса вентагрегата		мм	50
Масса вентагрегата		кг	70
Сечение шнура питания		мм²	3×1,5

\* Расчет КПД произведен при следующих параметрах:  
 — объем воздуха 400 м³/ч (баланс между приточным и вытяжным воздухом =1);  
 — температура приточного воздуха -7 °С/90%;  
 — температура вытяжного воздуха 20 °С/60%.

Для уменьшения риска обмерзания рекуператора при низких температурах воздуха рекомендуем установить дополнительный нагреватель в приточном воздуховоде или в вытяжном воздуховоде перед вентагрегатом.

Вид со стороны обслуживания



-  LV-MDC  
стр. 382
-  LV-LCA  
стр. 385
-  LV-LCB  
стр. 386
-  LV-BDCM-H  
стр. 389
-  LV-TDC  
стр. 392
-  LV-SDC  
стр. 403
-  LV-HDCW  
стр. 412
-  LV-CDCW  
стр. 420



FLEX  
стр. 450



TJP-10K  
стр. 454

# LV-RACU 700 HE-V4-ECO

Приточно-вытяжной вентагрегат с роторным регенератором и электрическим нагревателем (исполнение ECO)



## Область применения

- Используются в системах приточной вентиляции зданий бытового, общественного или административного назначения.
- Специальное исполнение ECO обеспечивает экономию электроэнергии, тихую работу и меньшие габаритные размеры.
- Вентагрегаты с регенерацией тепла очищают, нагревают, подают свежий воздух, а также удаляют воздух из помещения.

## Описание

- Оснащаются производительными и экономичными вентиляторами с электрокоммутируемыми двигателями ЕС. Электрокоммутируемые двигатели ЕС расходуют до 35% меньше электроэнергии по сравнению со стандартными двигателями АС.
- Электродвигатели ЕС оснащаются интегрированным прогрессивным контролем и управлением.
- Электродвигатели ЕС по сравнению с обычными двигателями АС продолжают тихо работать во время регулирования их скорости вращения.
- Роторный регенератор обладает высокой эффективностью теплоотдачи 75%.
- В установках используются электрические нагреватели.
- Вентагрегаты должны монтироваться в помещениях с температурой не ниже -5 °С.
- Минимальная скорость воздушного потока через нагреватель 1,5 м/с.
- Фильтр карманный, приток/вытяжка, класс очистки F7/F5.
- Максимально допустимая влажность перемещаемого воздуха не более 70%.
- Встроенный модуль автоматики имеет функцию управления внешним водяным охладителем и ККБ.

## Управление

- Управление вентустановкой осуществляется с помощью пульта FLEX и посредством протокола ModBus одновременно.

## Конструкция

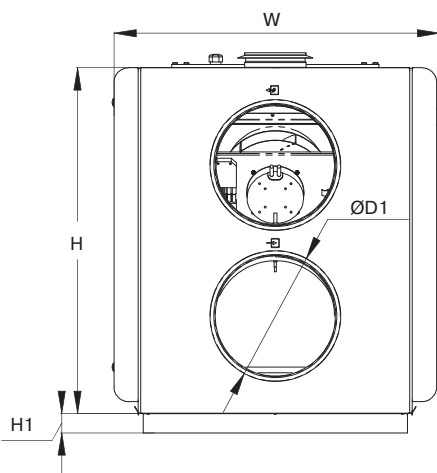
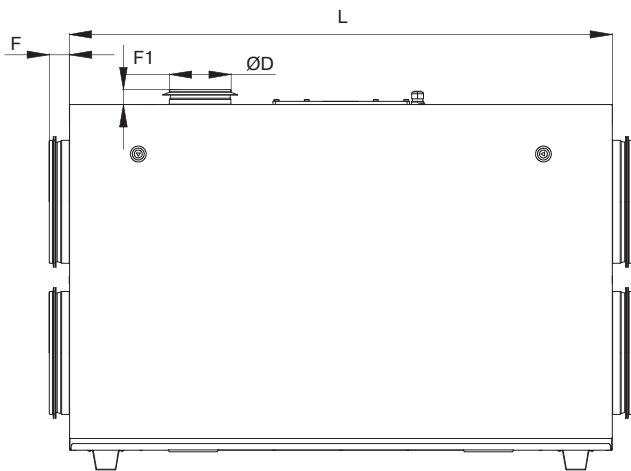
- Корпус изготавливается из оцинкованной стали и окрашивается порошковой краской в серый цвет (RAL7040).
- Изоляция на основе минеральной ваты толщиной 50 мм.

## Монтаж

- Вентагрегаты должны работать только в горизонтальном положении.
- Подключение воздуховодов осуществляется в соответствии с указаниями на корпусе вентагрегата.
- Необходимо обеспечить свободное пространство для открывания сервисной дверцы.

## Качество и безопасность

- Сертификат соответствия в системе ГОСТ Р.



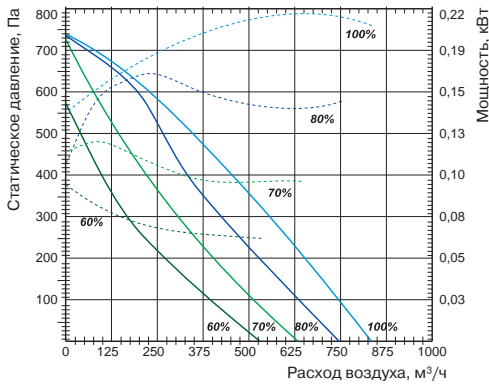
## LV - RACU 700 HE - V4 - ECO

1 2 3 4 5 6 7

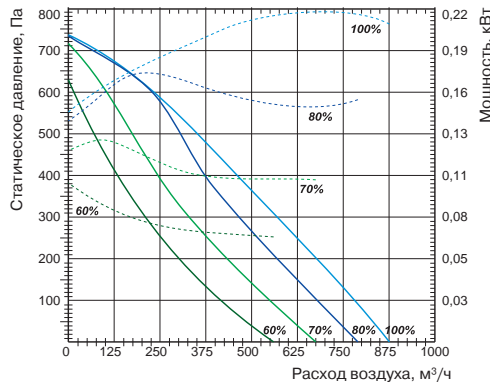
- 1 LV — вентиляционное оборудование торговой марки LESSAR
- 2 RACU — компактный вентагрегат приточно-вытяжного типа с роторным регенератором
- 3 700 — типоразмер вентагрегата
- 4 H — горизонтальное исполнение
- 5 E — электрический нагреватель
- 6 V4 — серия вентагрегата
- 7 ECO — энергоэффективное исполнение

Тип вентагрегата	Размеры, мм							
	L	W	H	ØD	F	H1	F1	ØD1
LV-RACU 700 HE-V4-ECO	1100	660	700	125	40	40	30	250

Приточный вентилятор



Вытяжной вентилятор

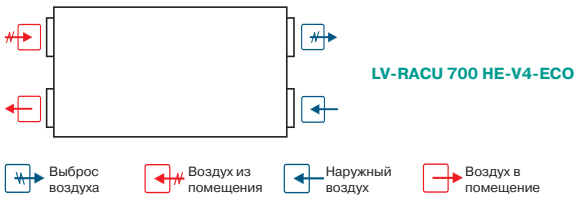


Технические характеристики		Ед. изм.	LV-RACU 700 HE-V4-ECO
<b>Нагреватель</b>			
Необходимая тепловая мощность		кВт	2
Число фаз/напряжение/частота		ф/В/Гц	1/230/50
<b>Вентиляторы</b>			
Сигнал управления (модулирующий)		В	0–10
Число фаз/напряжение/частота		ф/В/Гц	1/230/50
Степень защиты двигателей			IP44
Вытяжной	Мощность/ток	кВт/А	0,214/1,76
	Частота вращения	об./мин	3380
Приточный	Мощность/ток	кВт/А	0,217/1,88
	Частота вращения	об./мин	3380
<b>Общие данные</b>			
КПД регенератора		%	75
Суммарное электрическое потребление		кВт/А	2,44/12,44
Автоматическое управление			Встроено
Фильтры: приток/вытяжка			F7/F5
Толщина изоляции корпуса вентагрегата		мм	50
Масса вентагрегата		кг	96
Сечение шнура питания		мм²	3×1,5

\* Расчет КПД произведен при следующих параметрах:  
 — объем воздуха 700 м³/ч (баланс между приточным и вытяжным воздухом =1);  
 — температура приточного воздуха -7 °С/90%;  
 — температура вытяжного воздуха 20 °С/60%.

Для уменьшения риска обмерзания рекуператора при низких температурах воздуха рекомендуем установить дополнительный нагреватель в приточном воздуховоде или в вытяжном воздуховоде перед вентагрегатом.

Вид со стороны обслуживания



-  LV-MDC  
стр. 382
-  LV-LCA  
стр. 385
-  LV-LCB  
стр. 386
-  LV-BDCM-H  
стр. 389
-  LV-TDC  
стр. 392
-  LV-SDC  
стр. 403
-  LV-CDCW  
стр. 420



# LV-RACU 700 HW-V4-ECO

Приточно-вытяжной вентагрегат с роторным регенератором и водяным нагревателем (исполнение ECO)



## Область применения

- Используются в системах приточной вентиляции зданий бытового, общественного или административного назначения.
- Специальное исполнение ECO обеспечивает экономию электроэнергии, тихую работу и меньшие габаритные размеры.
- Вентагрегаты с регенерацией тепла очищают, нагревают, подают свежий воздух, а также удаляют воздух из помещения.

## Описание

- Оснащаются производительными и экономичными вентиляторами с электрокоммутируемыми двигателями ЕС. Электрокоммутируемые двигатели ЕС расходуют до 35% меньше электроэнергии по сравнению со стандартными двигателями АС.
- Электродвигатели ЕС оснащаются интегрированным прогрессивным контролем и управлением.
- Электродвигатели ЕС по сравнению с обычными двигателями АС продолжают тихо работать во время регулирования их скорости вращения.
- Роторный регенератор обладает высокой эффективностью теплоотдачи 75%.
- В установках используются каналные водяные калориферы LV-HDCW.
- Вентагрегаты должны монтироваться в помещениях с температурой не ниже  $-5^{\circ}\text{C}$ .
- Фильтр карманный, приток/вытяжка, класс очистки F7/F5.
- Максимально допустимая влажность перемещаемого воздуха не более 70%.
- Встроенный модуль автоматики имеет функцию управления внешним водяным охладителем и ККБ.

## Управление

- Управление вентустановкой осуществляется с помощью пульта FLEX и посредством протокола ModBus одновременно.

## Защита от замораживания

- Защита водяного нагревателя включается при понижении температуры обратного патрубка ниже  $15^{\circ}\text{C}$ .

## Конструкция

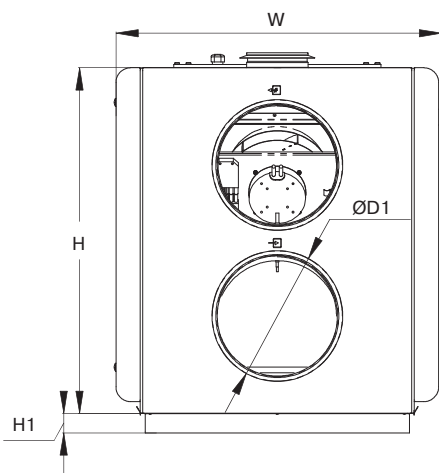
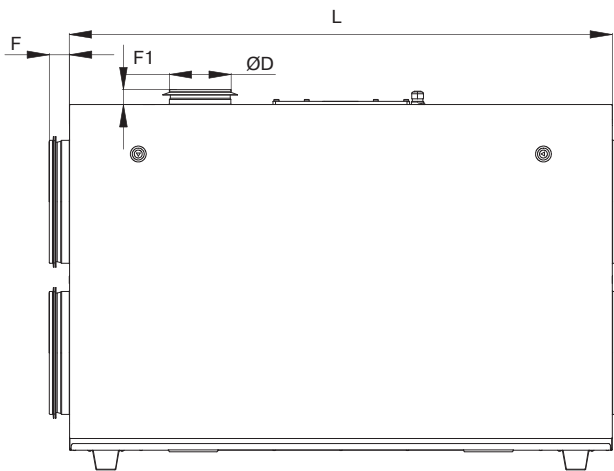
- Корпус изготавливается из оцинкованной стали и окрашивается порошковой краской в серый цвет (RAL7040).
- Изоляция на основе минеральной ваты толщиной 50 мм.

## Монтаж

- Вентагрегаты должны работать только в горизонтальном положении.
- Подключение воздуховодов осуществляется в соответствии с указаниями на корпусе вентагрегата.
- Необходимо обеспечить свободное пространство для открывания сервисной дверцы.

## Качество и безопасность

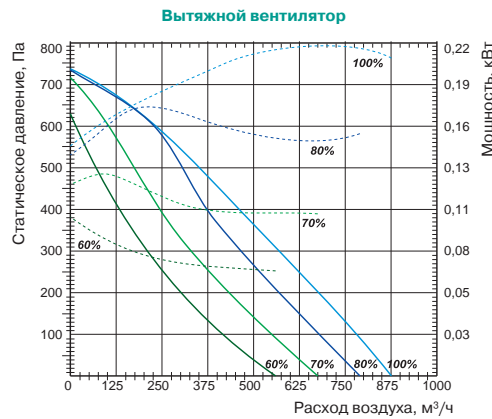
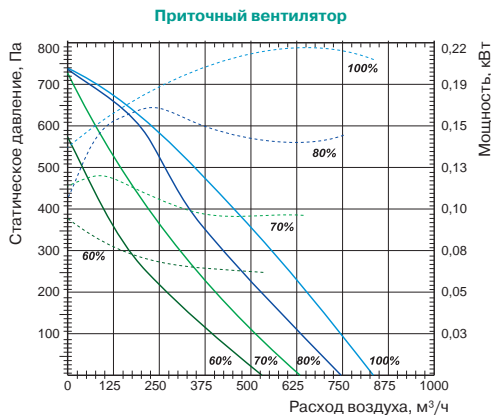
- Сертификат соответствия в системе ГОСТ Р.



**LV - RACU 700 HW - V4 - ECO**

- 1 LV — вентиляционное оборудование торговой марки LESSAR
- 2 RACU — компактный вентагрегат приточно-вытяжного типа с роторным регенератором
- 3 700 — типоразмер вентагрегата
- 4 H — горизонтальное исполнение
- 5 W — водяной нагреватель
- 6 V4 — серия вентагрегата
- 7 ECO — энергоэффективное исполнение

Тип вентагрегата	Размеры, мм							
	L	W	H	ØD	F	H1	F1	ØD1
LV-RACU 700 HW-V4-ECO	1100	660	700	125	40	40	30	250

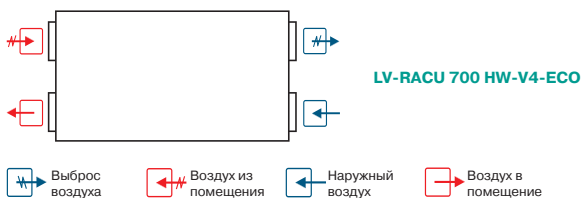


Технические характеристики		Ед. изм.	LV-RACU 700 HW-V4-ECO
<b>Нагреватель</b>			
Необходимая тепловая мощность		кВт	2
Температура воды (прямая/обратная)		°С	
Расход воды		м³/ч	LV-HDCW 250 (доп. опция)
Потеря давления воды		кПа	
<b>Вентиляторы</b>			
Число фаз/напряжение/частота		ф/В/Гц	1/230/50
Сигнал управления (модулирующий)		В	0-10
Степень защиты двигателей			IP44
Вытяжной	Мощность/ток	кВт/А	0,214/1,76
	Частота вращения	об./мин	3380
Приточный	Мощность/ток	кВт/А	0,217/1,88
	Частота вращения	об./мин	3380
<b>Общие данные</b>			
КПД регенератора		%	75
Суммарное электрическое потребление		кВт/А	0,44/3,74
Автоматическое управление			Встроено
Фильтры: приток/вытяжка			F7/F5
Толщина изоляции корпуса вентагрегата		мм	50
Масса вентагрегата		кг	96
Сечение шнура питания		мм²	3×1,5

\* Расчет КПД произведен при следующих параметрах:  
 — объем воздуха 700 м³/ч (баланс между приточным и вытяжным воздухом =1);  
 — температура приточного воздуха -7 °С/90%;  
 — температура вытяжного воздуха 20 °С/60%.

Для уменьшения риска обмерзания рекуператора при низких температурах воздуха рекомендуем установить дополнительный нагреватель в приточном воздуховоде или в вытяжном воздуховоде перед вентагрегатом.

Вид со стороны обслуживания



-  LV-MDC стр. 382
-  LV-LCA стр. 385
-  LV-LCB стр. 386
-  LV-BDCM-H стр. 389
-  LV-TDC стр. 392
-  LV-SDC стр. 403
-  LV-HDCW стр. 412
-  LV-CDCW стр. 420



FLEX стр. 450



TJP-10K стр. 454

# LV-RACU 1200 HE-V4-ECO

Приточно-вытяжной вентагрегат с роторным регенератором и электрическим нагревателем (исполнение ECO)



## Область применения

- Используются в системах приточной вентиляции зданий бытового, общественного или административного назначения.
- Специальное исполнение ECO обеспечивает экономию электроэнергии, тихую работу и меньшие габаритные размеры.
- Вентагрегаты с регенерацией тепла очищают, нагревают, подают свежий воздух, а также удаляют воздух из помещения.

## Описание

- Оснащаются производительными и экономичными вентиляторами с электрокоммутируемыми двигателями ЕС. Электрокоммутируемые двигатели ЕС расходуют до 35% меньше электроэнергии по сравнению со стандартными двигателями АС.
- Электродвигатели ЕС оснащаются интегрированным прогрессивным контролем и управлением.
- Электродвигатели ЕС по сравнению с обычными двигателями АС продолжают тихо работать во время регулирования их скорости вращения.
- Роторный регенератор обладает высокой эффективностью теплоотдачи 74%.
- В установках используются электрические нагреватели.
- Вентагрегаты должны монтироваться в помещениях с температурой не ниже -5 °С.
- Минимальная скорость воздушного потока через нагреватель 1,5 м/с.
- Фильтр карманный, приток/вытяжка, класс очистки F7/F5.
- Максимально допустимая влажность перемещаемого воздуха не более 70%.
- Встроенный модуль автоматики имеет функцию управления внешним водяным охладителем и ККБ.

## Управление

- Управление вентустановкой осуществляется с помощью пульта FLEX и посредством протокола ModBus одновременно.

## Конструкция

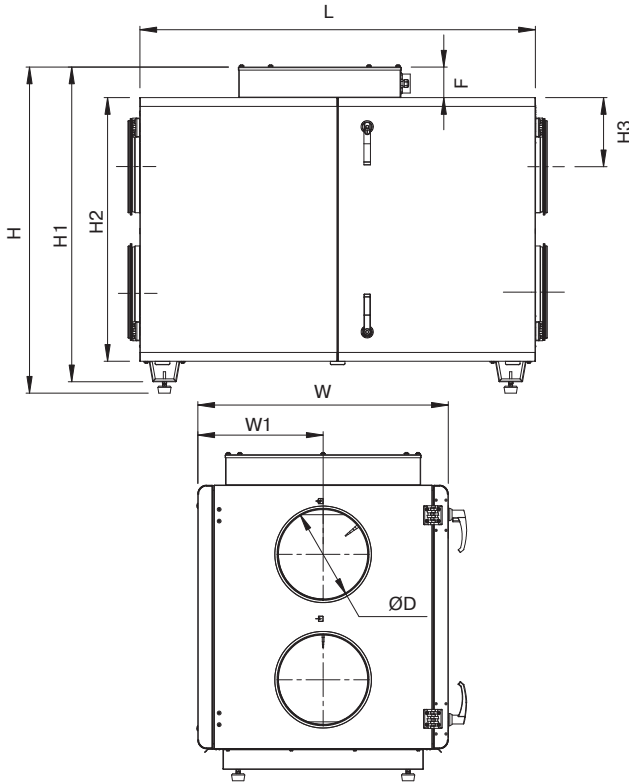
- Корпус изготавливается из оцинкованной стали и окрашивается порошковой краской в серый цвет (RAL7040).
- Изоляция на основе минеральной ваты толщиной 50 мм.

## Монтаж

- Вентагрегаты должны работать только в горизонтальном положении.
- Подключение воздуховодов осуществляется в соответствии с указаниями на корпусе вентагрегата.
- Необходимо обеспечить свободное пространство для открывания сервисной дверцы.

## Качество и безопасность

- Сертификат соответствия в системе ГОСТ Р.



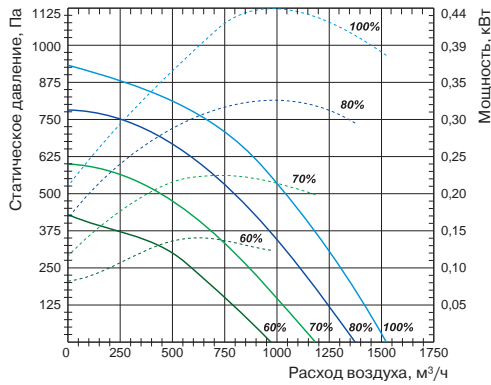
## LV - RACU 1200 H E - V4 - ECO

1 2 3 4 5 6 7

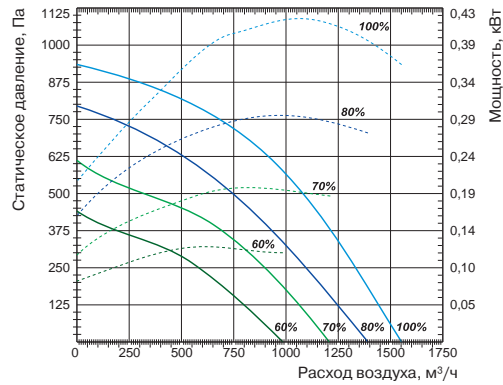
- 1 LV — вентиляционное оборудование торговой марки LESSAR
- 2 RACU — компактный вентагрегат приточно-вытяжного типа с роторным регенератором
- 3 1200 — типоразмер вентагрегата
- 4 H — горизонтальное исполнение
- 5 E — электрический нагреватель
- 6 V4 — серия вентагрегата
- 7 ECO — энергоэффективное исполнение

Тип вентагрегата	Размеры, мм								
	L	W	H	ØD	H1	H2	H3	W1	F
LV-RACU 1200 HE-V4-ECO	1350	855	1113	315	1074	900	236	427	104

Приточный вентилятор



Вытяжной вентилятор

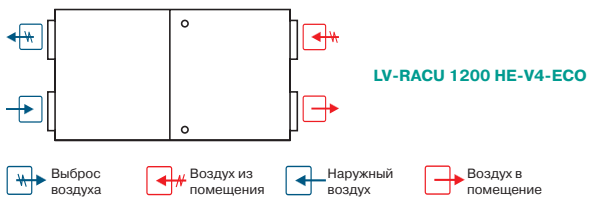


Технические характеристики		Ед. изм.	LV-RACU 1200 HE-V4-ECO
<b>Нагреватель</b>			
Необходимая тепловая мощность		кВт	4
Число фаз/напряжение/частота		ф/В/Гц	2/400/50
<b>Вентиляторы</b>			
Сигнал управления (модулирующий)		В	0–10
Число фаз/напряжение/частота		ф/В/Гц	1/230/50
Степень защиты двигателей			IP54
Вытяжной	Мощность/ток	кВт/А	0,44/2,8
	Частота вращения	об./мин	3400
Приточный	Мощность/ток	кВт/А	0,44/2,9
	Частота вращения	об./мин	3400
<b>Общие данные</b>			
КПД регенератора		%	74
Суммарное электрическое потребление		кВт/А	4,9/15,9
Автоматическое управление			Встроено
Фильтры: приток/вытяжка			F7/F5
Толщина изоляции корпуса вентагрегата		мм	50
Масса вентагрегата		кг	162
Сечение шнура питания		мм²	4×2,5

\* Расчет КПД произведен при следующих параметрах:  
 — объем воздуха 1200 м³/ч (баланс между приточным и вытяжным воздухом =1);  
 — температура приточного воздуха -7 °С/90%;  
 — температура вытяжного воздуха 20 °С/60%.

Для уменьшения риска обмерзания рекуператора при низких температурах воздуха рекомендуем установить дополнительный нагреватель в приточном воздуховоде или в вытяжном воздуховоде перед вентагрегатом.

Вид со стороны обслуживания



-  LV-MDC стр. 382
-  LV-LCA стр. 385
-  LV-LCB стр. 386
-  LV-BDCM-H стр. 389
-  LV-TDC стр. 392
-  LV-SDC стр. 403
-  LV-CDCW стр. 420



FLEX стр. 450

# LV-RACU 1200 HW-V4-ECO

Приточно-вытяжной вентагрегат с роторным регенератором и водяным нагревателем (исполнение ECO)



## Область применения

- Используются в системах приточной вентиляции зданий бытового, общественного или административного назначения.
- Специальное исполнение ECO обеспечивает экономию электроэнергии, тихую работу и меньшие габаритные размеры.
- Вентагрегаты с регенерацией тепла очищают, нагревают, подают свежий воздух, а также удаляют воздух из помещения.

## Описание

- Оснащаются производительными и экономичными вентиляторами с электрокоммутируемыми двигателями ЕС. Электрокоммутируемые двигатели ЕС расходуют до 35% меньше электроэнергии по сравнению со стандартными двигателями АС.
- Электродвигатели ЕС оснащаются интегрированным прогрессивным контролем и управлением.
- Электродвигатели ЕС по сравнению с обычными двигателями АС продолжают тихо работать во время регулирования их скорости вращения.
- Роторный регенератор обладает высокой эффективностью теплоотдачи 74%.
- В установках используются каналные водяные калориферы LV-HDCW.
- Вентагрегаты должны монтироваться в помещениях с температурой не ниже  $-5^{\circ}\text{C}$ .
- Фильтр карманный, приток/вытяжка, класс очистки F7/F5.
- Максимально допустимая влажность перемещаемого воздуха не более 70%.
- Встроенный модуль автоматики имеет функцию управления внешним водяным охладителем и ККБ.

## Управление

- Управление вентустановкой осуществляется с помощью пульта FLEX и посредством протокола ModBus одновременно.

## Защита от замораживания

- Защита водяного нагревателя включается при понижении температуры обратного патрубка ниже  $15^{\circ}\text{C}$ .

## Конструкция

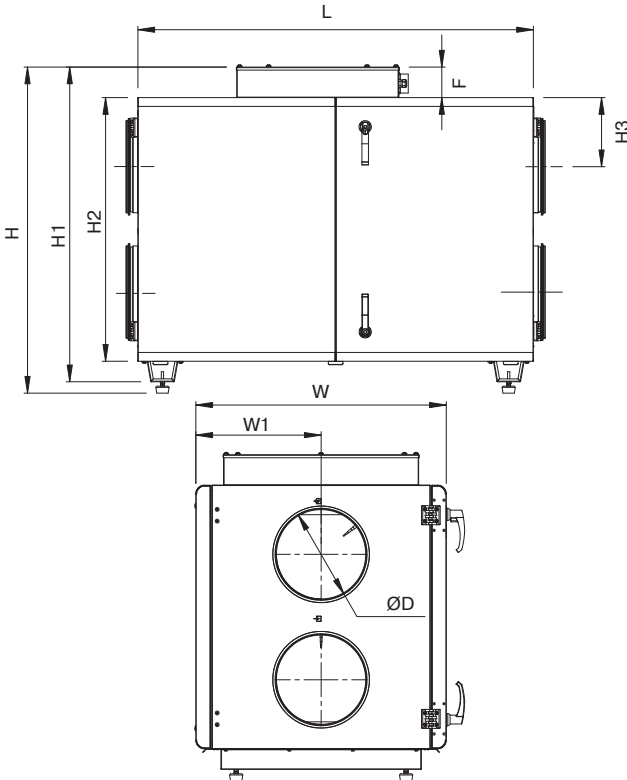
- Корпус изготавливается из оцинкованной стали и окрашивается порошковой краской в серый цвет (RAL7040).
- Изоляция на основе минеральной ваты толщиной 50 мм.

## Монтаж

- Вентагрегаты должны работать только в горизонтальном положении.
- Подключение воздуховодов осуществляется в соответствии с указаниями на корпусе вентагрегата.
- Необходимо обеспечить свободное пространство для открывания сервисной дверцы.

## Качество и безопасность

- Сертификат соответствия в системе ГОСТ Р.



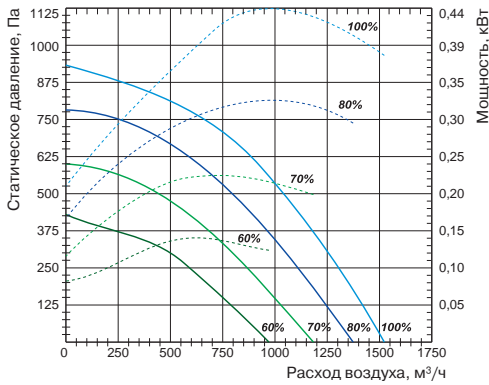
**LV - RACU 1200 H W - V4 - ECO**

- 1 LV — вентиляционное оборудование торговой марки LESSAR
- 2 RACU — компактный вентагрегат приточно-вытяжного типа с роторным регенератором
- 3 1200 — типоразмер вентагрегата
- 4 H — горизонтальное исполнение
- 5 W — водяной нагреватель
- 6 V4 — серия вентагрегата
- 7 ECO — энергоэффективное исполнение

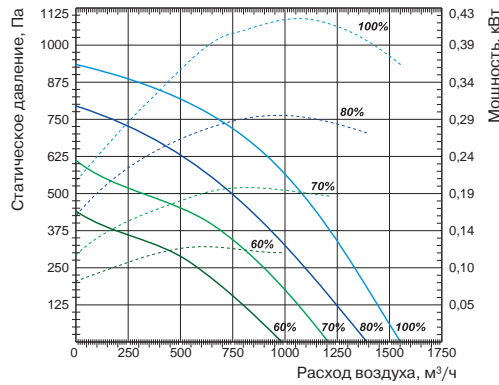
Тип вентагрегата	Размеры, мм								
	L	W	H	ØD	H1	H2	H3	W1	F
LV-RACU 1200 HW-V4-ECO	1350	855	1113	315	1074	900	236	427	104



Приточный вентилятор



Вытяжной вентилятор

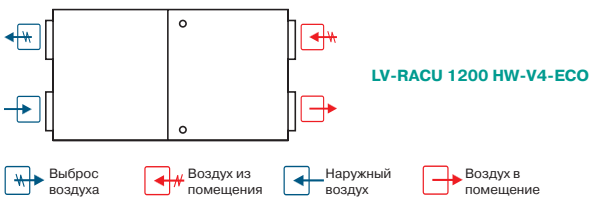


Технические характеристики		Ед. изм.	LV-RACU 1200 HW-V4-ECO
<b>Нагреватель</b>			
Необходимая тепловая мощность	кВт		4
Температура воды (прямая/обратная)	°С		
Расход воды	м³/ч		LV-HDCW 315 (доп. опция)
Потеря давления воды	кПа		
<b>Вентиляторы</b>			
Число фаз/напряжение/частота	ф/В/Гц		1/230/50
Сигнал управления (модулирующий)	В		0-10
Степень защиты двигателей			IP44
Вытяжной	Мощность/ток	кВт/А	0,44/2,8
	Частота вращения	об./мин	3400
Приточный	Мощность/ток	кВт/А	0,44/2,9
	Частота вращения	об./мин	3400
<b>Общие данные</b>			
КПД регенератора	%		74
Суммарное электрическое потребление	кВт/А		0,89/5,87
Автоматическое управление			Встроено
Фильтры: приток/вытяжка			F7/F5
Толщина изоляции корпуса вентарегата	мм		50
Масса вентарегата	кг		160
Сечение шнура питания	мм²		3×1,5

\* Расчет КПД произведен при следующих параметрах:  
 — объем воздуха 1200 м³/ч (баланс между приточным и вытяжным воздухом =1);  
 — температура приточного воздуха -7 °С/90%;  
 — температура вытяжного воздуха 20 °С/60%.

Для уменьшения риска обмерзания рекуператора при низких температурах воздуха рекомендуем установить дополнительный нагреватель в приточном воздуховоде или в вытяжном воздуховоде перед вентарегатом.

Вид со стороны обслуживания



-  LV-MDC стр. 382
-  LV-LCA стр. 385
-  LV-LCB стр. 386
-  LV-BDCM-H стр. 389
-  LV-TDC стр. 392
-  LV-SDC стр. 403
-  LV-HDCW стр. 412
-  LV-CDCW стр. 420



FLEX стр. 450



TJP-10K стр. 454

# LV-RACU 1900 HE-V4-ECO

Приточно-вытяжной вентагрегат с роторным регенератором и электрическим нагревателем (исполнение ECO)



## Область применения

- Используются в системах приточной вентиляции зданий бытового, общественного или административного назначения.
- Специальное исполнение ECO обеспечивает экономию электроэнергии, тихую работу и меньшие габаритные размеры.
- Вентагрегаты с регенерацией тепла очищают, нагревают, подают свежий воздух, а также удаляют воздух из помещения.

## Описание

- Оснащаются производительными и экономичными вентиляторами с электрокоммутируемыми двигателями ЕС. Электрокоммутируемые двигатели ЕС расходуют до 35% меньше электроэнергии по сравнению со стандартными двигателями АС.
- Электродвигатели ЕС оснащаются интегрированным прогрессивным контролем и управлением.
- Электродвигатели ЕС по сравнению с обычными двигателями АС продолжают тихо работать во время регулирования их скорости вращения.
- Роторный регенератор обладает высокой эффективностью теплоотдачи 74%.
- В установках используются электрические нагреватели.
- Вентагрегаты должны монтироваться в помещениях с температурой не ниже -5 °С.
- Минимальная скорость воздушного потока через нагреватель 1,5 м/с.
- Фильтр карманный, приток/вытяжка, класс очистки F7/F5.
- Максимально допустимая влажность перемещаемого воздуха не более 70%.
- Встроенный модуль автоматики имеет функцию управления внешним водяным охладителем и ККБ.

## Управление

- Управление вентустановкой осуществляется с помощью пульта FLEX и посредством протокола ModBus одновременно.

## Конструкция

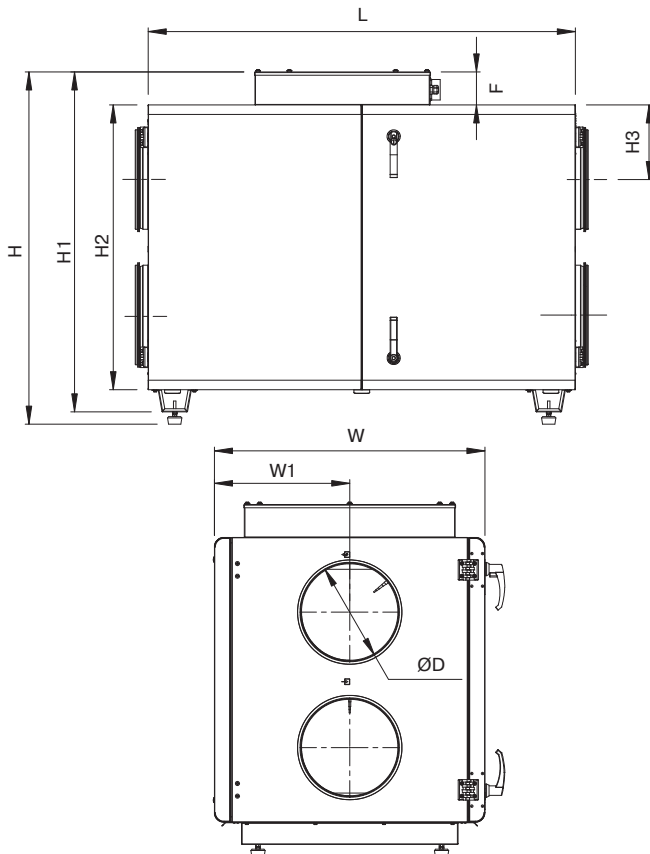
- Корпус изготавливается из оцинкованной стали и окрашивается порошковой краской в серый цвет (RAL7040).
- Изоляция на основе минеральной ваты толщиной 50 мм.

## Монтаж

- Вентагрегаты должны работать только в горизонтальном положении.
- Подключение воздуховодов осуществляется в соответствии с указаниями на корпусе вентагрегата.
- Необходимо обеспечить свободное пространство для открывания сервисной дверцы.

## Качество и безопасность

- Сертификат соответствия в системе ГОСТ Р.



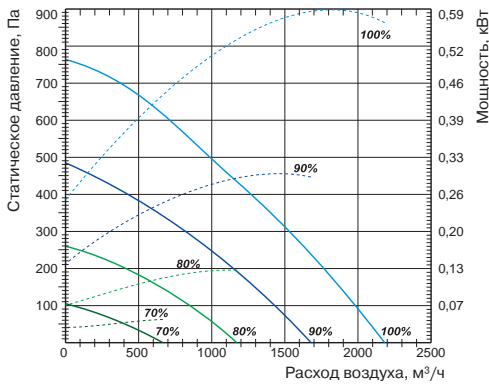
## LV - RACU 1900 HE - V4 - ECO

1 2 3 4 5 6 7

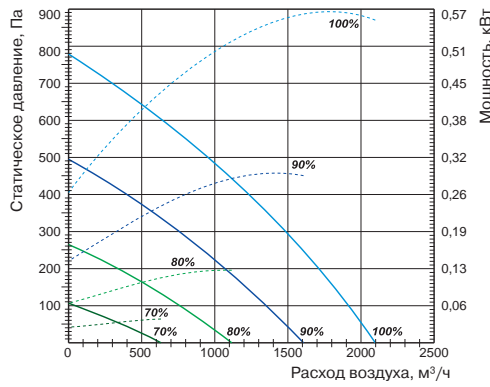
- 1 LV — вентиляционное оборудование торговой марки LESSAR
- 2 RACU — компактный вентагрегат приточно-вытяжного типа с роторным регенератором
- 3 1900 — типоразмер вентагрегата
- 4 H — горизонтальное исполнение
- 5 E — электрический нагреватель
- 6 V4 — серия вентагрегата
- 7 ECO — энергоэффективное исполнение

Тип вентагрегата	Размеры, мм								
	L	H	H1	H2	H3	W	W1	ØD	F
LV-RACU 1900 HE-V4-ECO	1350	1113	1074	900	236	855	427	315	104

Приточный вентилятор



Вытяжной вентилятор



Технические характеристики

Ед. изм.

LV-RACU 1900 HE-V4-ECO

Нагреватель

Необходимая тепловая мощность	кВт	9
Число фаз/напряжение/частота	ф/В/Гц	3/400/50

Вентиляторы

Сигнал управления (модулирующий)		В	0–10
Число фаз/напряжение/частота		ф/В/Гц	1/230/50
Степень защиты двигателей			IP54
Вытяжной	Мощность/ток	кВт/А	0,565/2,56
	Частота вращения	об./мин	2600
Приточный	Мощность/ток	кВт/А	0,586/2,6
	Частота вращения	об./мин	2600

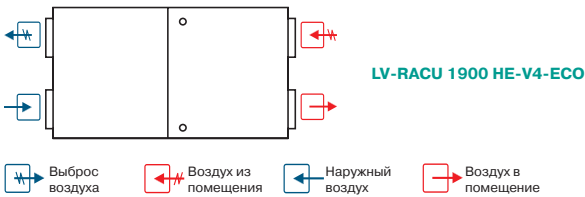
Общие данные

КПД регенератора	%	74
Суммарное электрическое потребление	кВт/А	10,2/19,0
Автоматическое управление		Встроено
Фильтры: приток/вытяжка		F7/F5
Толщина изоляции корпуса вентагрегата	мм	50
Масса вентагрегата	кг	162
Сечение шнура питания	мм²	5×2,5

\* Расчет КПД произведен при следующих параметрах:  
 — объем воздуха 1900 м³/ч (баланс между приточным и вытяжным воздухом =1);  
 — температура приточного воздуха -7 °С/90%;  
 — температура вытяжного воздуха 20 °С/60%.

Для уменьшения риска обмерзания рекуператора при низких температурах воздуха рекомендуем установить дополнительный нагреватель в приточном воздуховоде или в вытяжном воздуховоде перед вентагрегатом.

Вид со стороны обслуживания



LV-MDC  
стр. 382



LV-LCA  
стр. 385



LV-LCB  
стр. 386



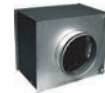
LV-BDCM-H  
стр. 389



LV-TDC  
стр. 392



LV-SDC  
стр. 403



LV-CDCW  
стр. 420



FLEX  
стр. 450

# LV-RACU 1900 HW-V4-ECO

Приточно-вытяжной вентагрегат с роторным регенератором и водяным нагревателем (исполнение ECO)



## Область применения

- Используются в системах приточной вентиляции зданий бытового, общественного или административного назначения.
- Специальное исполнение ECO обеспечивает экономию электроэнергии, тихую работу и меньшие габаритные размеры.
- Вентагрегаты с регенерацией тепла очищают, нагревают, подают свежий воздух, а также удаляют воздух из помещения.

## Описание

- Оснащаются производительными и экономичными вентиляторами с электрокоммутируемыми двигателями ЕС. Электрокоммутируемые двигатели ЕС расходуют до 35% меньше электроэнергии по сравнению со стандартными двигателями АС.
- Электродвигатели ЕС оснащаются интегрированным прогрессивным контролем и управлением.
- Электродвигатели ЕС по сравнению с обычными двигателями АС продолжают тихо работать во время регулирования их скорости вращения.
- Роторный регенератор обладает высокой эффективностью теплоотдачи 74%.
- В установках используются каналные водяные калориферы LV-HDCW.
- Вентагрегаты должны монтироваться в помещениях с температурой не ниже -5 °С.
- Фильтр карманный, приток/вытяжка, класс очистки F7/F5.
- Максимально допустимая влажность перемещаемого воздуха не более 70%.
- Встроенный модуль автоматики имеет функцию управления внешним водяным охладителем и ККБ.

## Управление

- Управление вентустановкой осуществляется с помощью пульта FLEX и посредством протокола ModBus одновременно.

## Защита от замораживания

- Защита водяного нагревателя включается при понижении температуры обратного патрубка ниже 15 °С.

## Конструкция

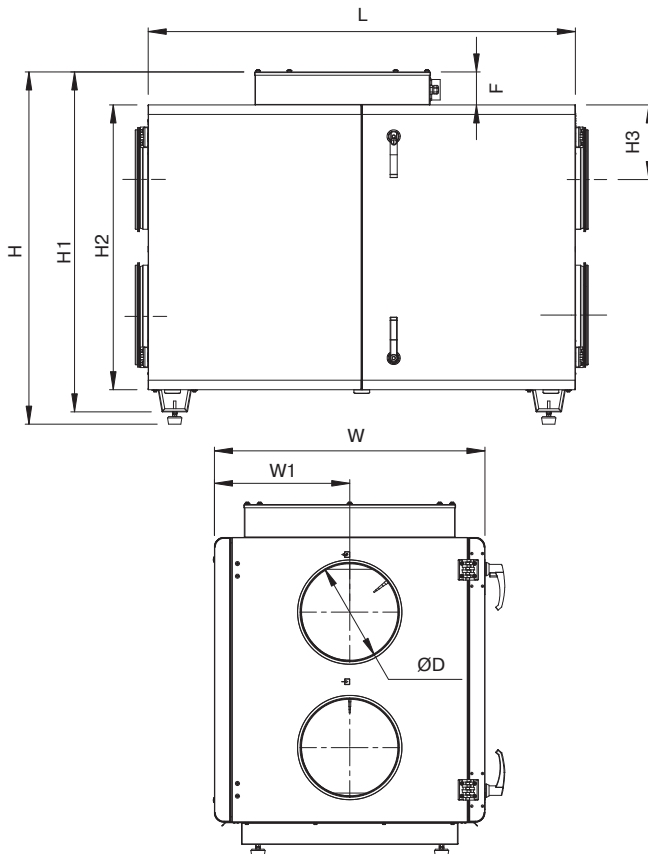
- Корпус изготавливается из оцинкованной стали и окрашивается порошковой краской в серый цвет (RAL7040).
- Изоляция на основе минеральной ваты толщиной 50 мм.

## Монтаж

- Вентагрегаты должны работать только в горизонтальном положении.
- Подключение воздуховодов осуществляется в соответствии с указаниями на корпусе вентагрегата.
- Необходимо обеспечить свободное пространство для открывания сервисной дверцы.

## Качество и безопасность

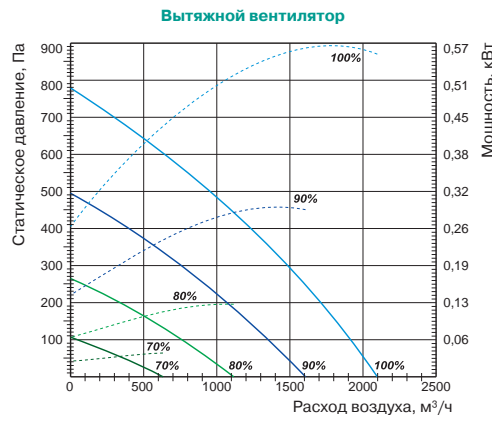
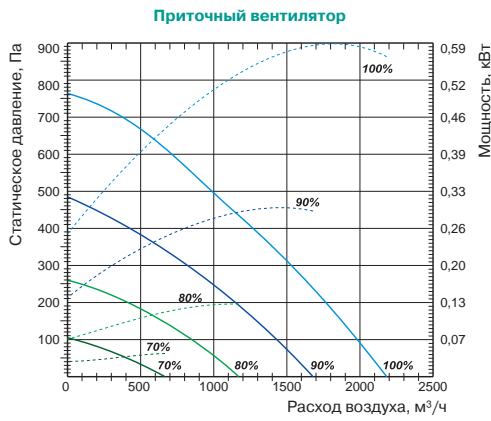
- Сертификат соответствия в системе ГОСТ Р.



**LV - RACU 1900 H W - V4 - ECO**

- 1 LV — вентиляционное оборудование торговой марки LESSAR
- 2 RACU — компактный вентагрегат приточно-вытяжного типа с роторным регенератором
- 3 1900 — типоразмер вентагрегата
- 4 H — горизонтальное исполнение
- 5 W — водяной нагреватель
- 6 V4 — серия вентагрегата
- 7 ECO — энергоэффективное исполнение

Тип вентагрегата	Размеры, мм								
	L	H	H1	H2	H3	W	W1	ØD	F
LV-RACU 1900 HW-V4-ECO	1350	1113	1074	900	236	855	427	315	104

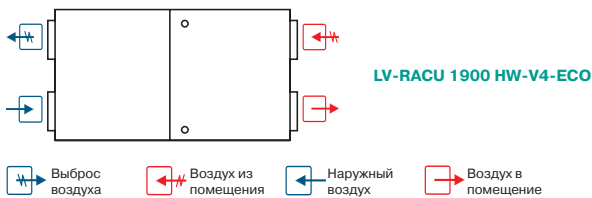


Технические характеристики		Ед. изм.	LV-RACU 1900 HW-V4-ECO
<b>Нагреватель</b>			
Необходимая тепловая мощность		кВт	4
Температура воды (прямая/обратная)		°С	
Расход воды		м³/ч	LV-HDCW 315 (доп. опция)
Потеря давления воды		кПа	
<b>Вентиляторы</b>			
Число фаз/напряжение/частота		ф/В/Гц	1/230/50
Сигнал управления (модулирующий)		В	0-10
Степень защиты двигателей			IP54
Вытяжной	Мощность/ток	кВт/А	0,565/2,56
	Частота вращения	об./мин	2600
Приточный	Мощность/ток	кВт/А	0,586/2,6
	Частота вращения	об./мин	2600
<b>Общие данные</b>			
КПД регенератора		%	74
Суммарное электрическое потребление		кВт/А	1,2/4,3
Автоматическое управление			Встроено
Фильтры: приток/вытяжка			F7/F5
Толщина изоляции корпуса вентагрегата		мм	50
Масса вентагрегата		кг	178
Сечение шнура питания		мм²	3×1,5

\* Расчет КПД произведен при следующих параметрах:  
 — объем воздуха 1900 м³/ч (баланс между приточным и вытяжным воздухом =1);  
 — температура приточного воздуха -7 °С/90%;  
 — температура вытяжного воздуха 20 °С/60%.

Для уменьшения риска обмерзания рекуператора при низких температурах воздуха рекомендуем установить дополнительный нагреватель в приточном воздуховоде или в вытяжном воздуховоде перед вентагрегатом.

**Вид со стороны обслуживания**



-  LV-MDC  
стр. 382
-  LV-LCA  
стр. 385
-  LV-LCB  
стр. 386
-  LV-BDCM-H  
стр. 389
-  LV-TDC  
стр. 392
-  LV-SDC  
стр. 403
-  LV-HDCW  
стр. 412
-  LV-CDCW  
стр. 420



FLEX  
стр. 450



TJP-10K  
стр. 454

# LV-RACU 2500 HE-V4-ECO

Приточно-вытяжной вентилегрегат с роторным регенератором и электрическим нагревателем (исполнение ECO)



## Область применения

- Используются в системах приточной вентиляции зданий бытового, общественного или административного назначения.
- Специальное исполнение ECO обеспечивает экономию электроэнергии, тихую работу и меньшие габаритные размеры.
- Вентилегрегаты с регенерацией тепла очищают, нагревают, подают свежий воздух, а также удаляют воздух из помещения.

## Описание

- Оснащаются производительными и экономичными вентиляторами с электрокоммутируемыми двигателями ЕС. Электрокоммутируемые двигатели ЕС расходуют до 35% меньше электроэнергии по сравнению со стандартными двигателями АС.
- Электродвигатели ЕС оснащаются интегрированным прогрессивным контролем и управлением.
- Электродвигатели ЕС по сравнению с обычными двигателями АС продолжают тихо работать во время регулирования их скорости вращения.
- Роторный регенератор обладает высокой эффективностью теплоотдачи 80%.
- В установках используются электрические нагреватели.
- Вентилегрегаты должны монтироваться в помещениях с температурой не ниже -5 °С.
- Минимальная скорость воздушного потока через нагреватель 1,5 м/с.
- Фильтр карманный, приток/вытяжка, класс очистки F7/F5.
- Максимально допустимая влажность перемещаемого воздуха не более 70%.
- Встроенный модуль автоматики имеет функцию управления внешним водяным охладителем и ККБ.

## Управление

- Управление вентилегрегатом осуществляется с помощью пульта FLEX и посредством протокола ModBus одновременно.

## Конструкция

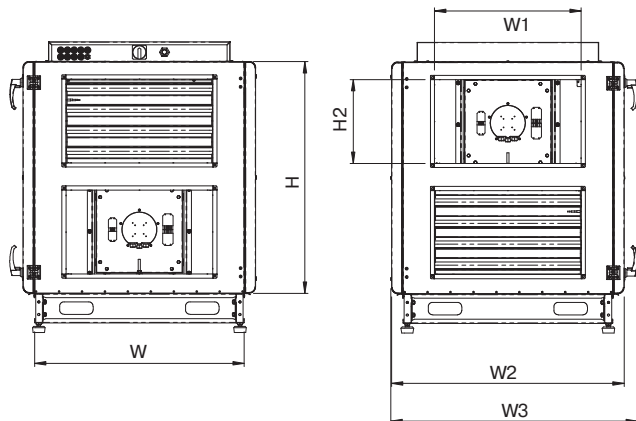
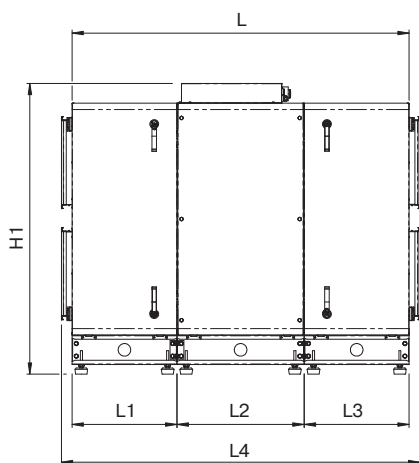
- Корпус изготавливается из оцинкованной стали и окрашивается порошковой краской в серый цвет (RAL7040).
- Изоляция на основе минеральной ваты толщиной 50 мм.

## Монтаж

- Вентилегрегаты должны работать только в горизонтальном положении.
- Подключение воздуховодов осуществляется в соответствии с указаниями на корпусе вентилегрегата.
- Необходимо обеспечить свободное пространство для открывания сервисной дверцы.

## Качество и безопасность

- Сертификат соответствия в системе ГОСТ Р.



**LV - RACU 2500 H E - V4 - ECO**

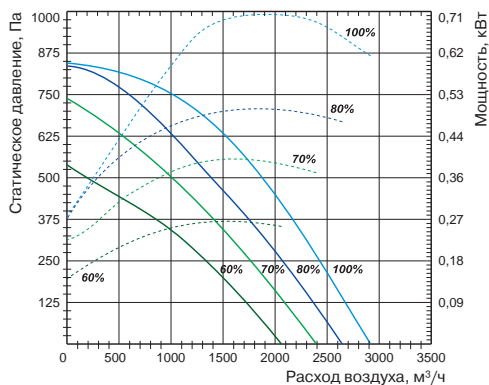
- 1 **LV** — вентиляционное оборудование торговой марки LESSAR
- 2 **RACU** — компактный вентилегрегат приточно-вытяжного типа с роторным регенератором
- 3 **2500** — типоразмер вентилегрегата
- 4 **H** — горизонтальное исполнение
- 5 **E** — электрический нагреватель
- 6 **V4** — серия вентилегрегата
- 7 **ECO** — энергоэффективное исполнение

Тип вентилегрегата	Размеры, мм					
	L	L1	L2	L3	L4	H
LV-RACU 2500 HE-V4-ECO	1608	500	606	500	1711	1105

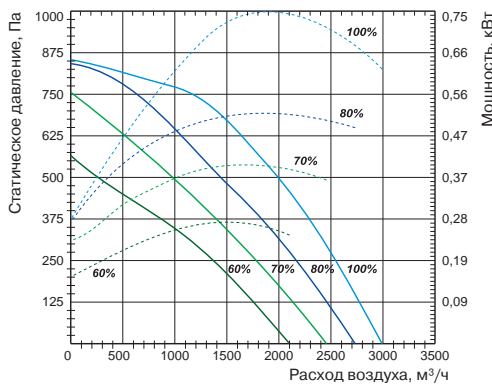
  

Тип вентилегрегата	Размеры, мм					
	H1	H2	W	W1	W2	W3
LV-RACU 2500 HE-V4-ECO	1387	400	1000	700	1110	1176

Приточный вентилятор



Вытяжной вентилятор

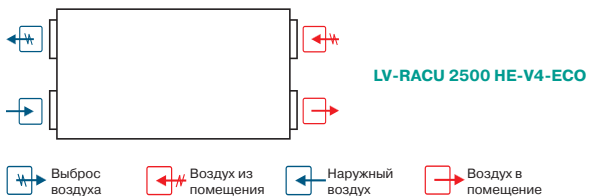


Технические характеристики		Ед. изм.	LV-RACU 2500 HE-V4-ECO
<b>Нагреватель</b>			
Необходимая тепловая мощность		кВт	9
Число фаз/напряжение/частота		ф/В/Гц	1/230/50
<b>Вентиляторы</b>			
Сигнал управления (модулирующий)		В	0–10
Число фаз/напряжение/частота		ф/В/Гц	1/230/50
Степень защиты двигателей			IP54
Вытяжной	Мощность/ток	кВт/А	0,712/3,19
	Частота вращения	об./мин	2800
Приточный	Мощность/ток	кВт/А	0,749/3,35
	Частота вращения	об./мин	2800
<b>Общие данные</b>			
КПД регенератора		%	80
Суммарное электрическое потребление		кВт/А	10,5/20,0
Автоматическое управление			Встроено
Фильтры: приток/вытяжка			F7/F5
Толщина изоляции корпуса вентагрегата		мм	50
Масса вентагрегата		кг	350
Сечение шнура питания		мм²	5×2,5

\* Расчет КПД произведен при следующих параметрах:  
 — объем воздуха 2500 м³/ч (баланс между приточным и вытяжным воздухом = 1);  
 — температура приточного воздуха -7 °C/90%;  
 — температура вытяжного воздуха 20 °C/60%.

Для уменьшения риска обмерзания рекуператора при низких температурах воздуха рекомендуем установить дополнительный нагреватель в приточном воздуховоде или в вытяжном воздуховоде перед вентагрегатом.

Вид со стороны обслуживания



-  LV-WDT стр. 383
-  LV-LT стр. 387
-  LV-BDTM стр. 393
-  LV-SDTA стр. 405
-  LV-CDTW стр. 422
-  LV-CDTF стр. 426



FLEX стр. 450

# LV-RACU 2500 HW-V4-ECO

Приточно-вытяжной вентагрегат с роторным регенератором и водяным нагревателем (исполнение ECO)



## Область применения

- Используются в системах приточной вентиляции зданий бытового, общественного или административного назначения.
- Специальное исполнение ECO обеспечивает экономию электроэнергии, тихую работу и меньшие габаритные размеры.
- Вентагрегаты с регенерацией тепла очищают, нагревают, подают свежий воздух, а также удаляют воздух из помещения.

## Описание

- Оснащаются производительными и экономичными вентиляторами с электрокоммутируемыми двигателями ЕС. Электрокоммутируемые двигатели ЕС расходуют до 35% меньше электроэнергии по сравнению со стандартными двигателями АС.
- Электродвигатели ЕС оснащаются интегрированным прогрессивным контролем и управлением.
- Электродвигатели ЕС по сравнению с обычными двигателями АС продолжают тихо работать во время регулирования их скорости вращения.
- Роторный регенератор обладает высокой эффективностью теплоотдачи 80%.
- В установках используются каналные водяные калориферы LV-HDCW.
- Вентагрегаты должны монтироваться в помещениях с температурой не ниже  $-5^{\circ}\text{C}$ .
- Фильтр карманный, приток/вытяжка, класс очистки F7/F5.
- Максимально допустимая влажность перемещаемого воздуха не более 70%.
- Встроенный модуль автоматики имеет функцию управления внешним водяным охладителем и ККБ.

## Управление

- Управление вентустановкой осуществляется с помощью пульта FLEX и посредством протокола ModBus одновременно.

## Защита от замораживания

- Защита водяного нагревателя включается при понижении температуры обратного патрубка ниже  $15^{\circ}\text{C}$ .

## Конструкция

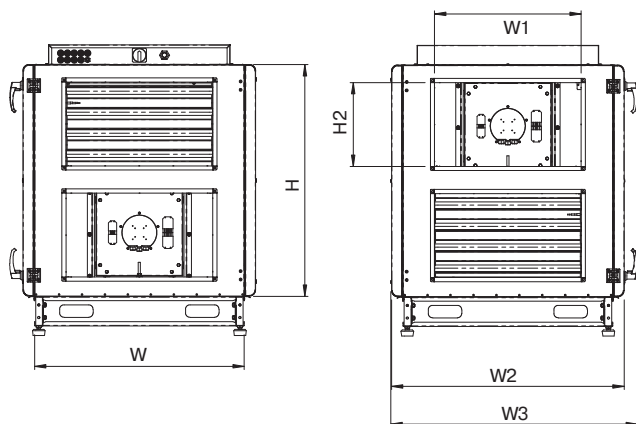
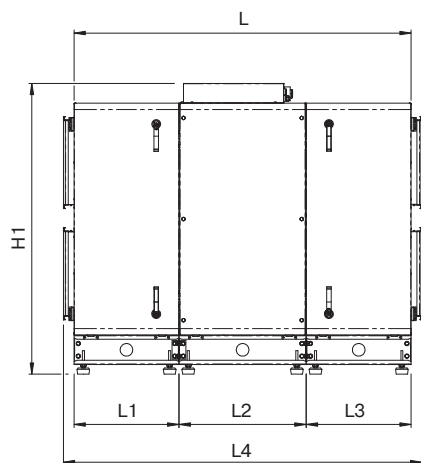
- Корпус изготавливается из оцинкованной стали и окрашивается порошковой краской в серый цвет (RAL7040).
- Изоляция на основе минеральной ваты толщиной 50 мм.

## Монтаж

- Вентагрегаты должны работать только в горизонтальном положении.
- Подключение воздуховодов осуществляется в соответствии с указаниями на корпусе вентагрегата.
- Необходимо обеспечить свободное пространство для открывания сервисной дверцы.

## Качество и безопасность

- Сертификат соответствия в системе ГОСТ Р.



**LV - RACU 2500 H W - V4 - ECO**

1 2 3 4 5 6 7

- 1 **LV** — вентиляционное оборудование торговой марки LESSAR
- 2 **RACU** — компактный вентагрегат приточно-вытяжного типа с роторным регенератором
- 3 **2500** — типоразмер вентагрегата
- 4 **H** — горизонтальное исполнение
- 5 **W** — водяной нагреватель
- 6 **V4** — серия вентагрегата
- 7 **ECO** — энергоэффективное исполнение

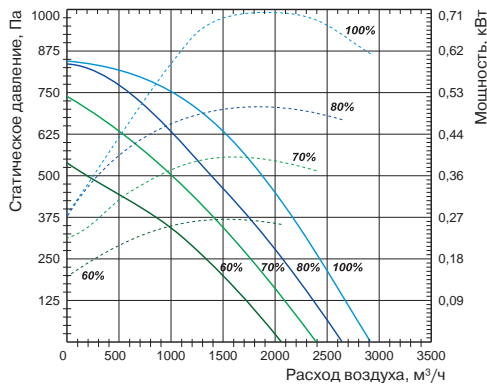
Тип вентагрегата	Размеры, мм					
	L	L1	L2	L3	L4	H
LV-RACU 2500 HW-V4-ECO	1608	500	606	500	1711	1105

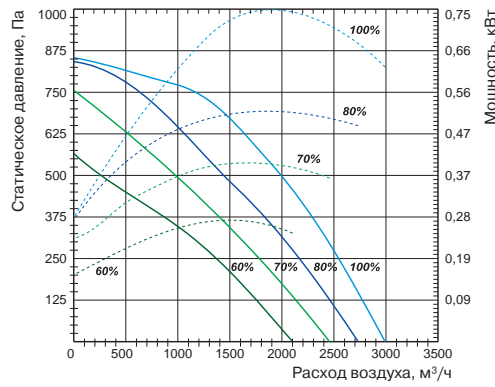
Тип вентагрегата	Размеры, мм					
	H1	H2	W	W1	W2	W3
LV-RACU 2500 HW-V4-ECO	1387	400	1000	700	1110	1176



Приточный вентилятор



Вытяжной вентилятор



LV-WDT  
стр. 383



LV-LT  
стр. 387



LV-BDTM  
стр. 393



LV-SDTA  
стр. 405



LV-CDTW  
стр. 422

Технические характеристики

Ед. изм.

LV-RACU 2500 HW-V4-ECO

Нагреватель

Необходимая тепловая мощность	кВт	9
Температура воды (прямая/обратная)	°С	
Расход воды	м³/ч	LV-HDCW 600×350 (доп. опция)
Потеря давления воды	кПа	

Вентиляторы

Число фаз/напряжение/частота	ф/В/Гц	1/230/50	
Сигнал управления (модулирующий)	В	0–10	
Степень защиты двигателей		IP54	
Вытяжной	Мощность/ток	кВт/А	0,712/3,19
	Частота вращения	об./мин	2800
Приточный	Мощность/ток	кВт/А	0,749/3,35
	Частота вращения	об./мин	2800

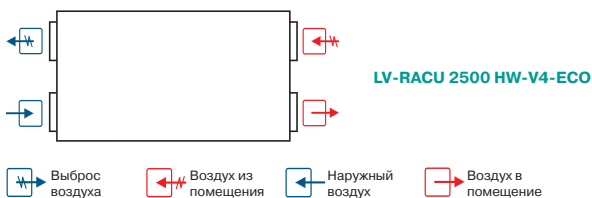
Общие данные

КПД регенератора	%	80
Суммарное электрическое потребление	кВт/А	1,5/6,95
Автоматическое управление		Встроено
Фильтры: приток/вытяжка		F7/F5
Толщина изоляции корпуса вентарегата	мм	50
Масса вентарегата	кг	348
Сечение шнура питания	мм²	3×1,5

\* Расчет КПД произведен при следующих параметрах:  
 — объем воздуха 2500 м³/ч (баланс между приточным и вытяжным воздухом =1);  
 — температура приточного воздуха -7 °С/90%;  
 — температура вытяжного воздуха 20 °С/60%.

Для уменьшения риска обмерзания рекуператора при низких температурах воздуха рекомендуем установить дополнительный нагреватель в приточном воздуховоде или в вытяжном воздуховоде перед вентарегатом.

Вид со стороны обслуживания



FLEX  
стр. 450



TJP-10K  
стр. 454

# LV-RACU 3500 HE-V4-ECO

Приточно-вытяжной вентагрегат с роторным регенератором и электрическим нагревателем (исполнение ECO)



## Область применения

- Используются в системах приточной вентиляции зданий бытового, общественного или административного назначения.
- Специальное исполнение ECO обеспечивает экономию электроэнергии, тихую работу и меньшие габаритные размеры.
- Вентагрегаты с регенерацией тепла очищают, нагревают, подают свежий воздух, а также удаляют воздух из помещения.

## Описание

- Оснащаются производительными и экономичными вентиляторами с электрокоммутируемыми двигателями ЕС. Электрокоммутируемые двигатели ЕС расходуют до 35% меньше электроэнергии по сравнению со стандартными двигателями АС.
- Электродвигатели ЕС оснащаются интегрированным прогрессивным контролем и управлением.
- Электродвигатели ЕС по сравнению с обычными двигателями АС продолжают тихо работать во время регулирования их скорости вращения.
- Роторный регенератор обладает высокой эффективностью теплоотдачи 80%.
- В установках используются электрические нагреватели.
- Вентагрегаты должны монтироваться в помещениях с температурой не ниже -5 °С.
- Минимальная скорость воздушного потока через нагреватель 1,5 м/с.
- Фильтр карманный, приток/вытяжка, класс очистки F7/F5.
- Максимально допустимая влажность перемещаемого воздуха не более 70%.
- Встроенный модуль автоматики имеет функцию управления внешним водяным охладителем и ККБ.

## Управление

- Управление вентустановкой осуществляется с помощью пульта FLEX и посредством протокола ModBus одновременно.

## Конструкция

- Корпус изготавливается из оцинкованной стали и окрашивается порошковой краской в серый цвет (RAL7040).
- Изоляция на основе минеральной ваты толщиной 50 мм.

## Монтаж

- Вентагрегаты должны работать только в горизонтальном положении.
- Подключение воздуховодов осуществляется в соответствии с указаниями на корпусе вентагрегата.
- Необходимо обеспечить свободное пространство для открывания сервисной дверцы.

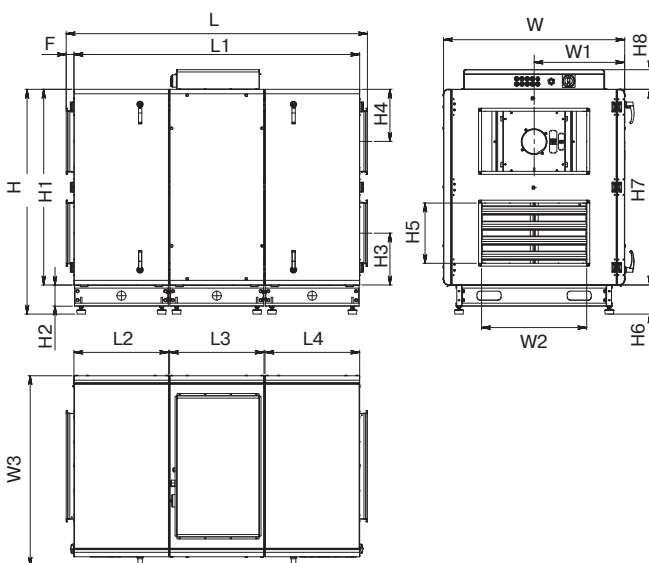
## Качество и безопасность

- Сертификат соответствия в системе ГОСТ Р.

## LV - RACU 3500 HE - V4 - ECO

1 2 3 4 5 6 7

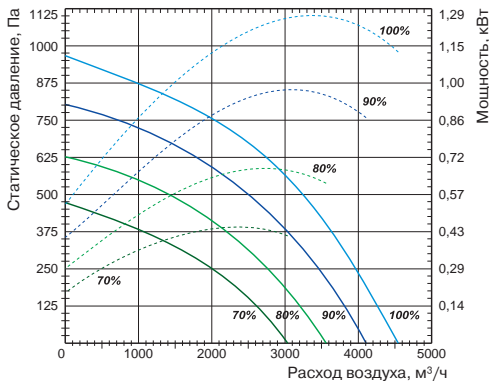
- 1 LV — вентиляционное оборудование торговой марки LESSAR
- 2 RACU — компактный вентагрегат приточно-вытяжного типа с роторным регенератором
- 3 3500 — типоразмер вентагрегата
- 4 H — горизонтальное исполнение
- 5 E — электрический нагреватель
- 6 V4 — серия вентагрегата
- 7 ECO — энергоэффективное исполнение



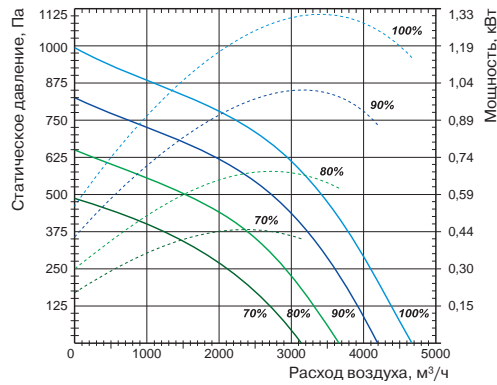
Тип вентагрегата	Размеры, мм									
	L	L1	L2	L3	L4	H	H1	H2	H3	H4
LV-RACU 3500 HE-V4-ECO	2004	1901	630	628	630	1496	1302	140	345,5	345,5

Тип вентагрегата	Размеры, мм								
	H5	H6	H7	H8	W	W1	W2	W3	F
LV-RACU 3500 HE-V4-ECO	400	194	1302	131	1205	602	700	1268	51

Приточный вентилятор



Вытяжной вентилятор



LV-WDT  
стр. 383



LV-LT  
стр. 387



LV-BDTM  
стр. 393



LV-SDTA  
стр. 405



LV-CDTW  
стр. 422



LV-CDTF  
стр. 426

Технические характеристики

Ед. изм.

LV-RACU 3500 HE-V4-ECO

Нагреватель

Необходимая тепловая мощность	кВт	9
Число фаз/напряжение/частота	ф/В/Гц	1/230/50

Вентиляторы

Сигнал управления (модулирующий)	В	0–10	
Число фаз/напряжение/частота	ф/В/Гц	1/230/50	
Степень защиты двигателей		IP54	
Вытяжной	Мощность/ток	кВт/А	1,34/6
	Частота вращения	об./мин	2390
Приточный	Мощность/ток	кВт/А	1,3/5,75
	Частота вращения	об./мин	2390

Общие данные

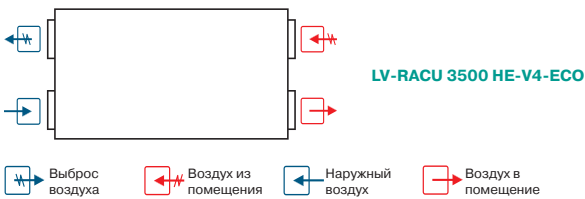
КПД регенератора	%	80
Суммарное электрическое потребление	кВт/А	14,68/29,43
Автоматическое управление		Встроено
Фильтры: приток/вытяжка		F7/F5
Толщина изоляции корпуса вентагрегата	мм	50
Масса вентагрегата	кг	492
Сечение шнура питания	мм²	5×6

\* Расчет КПД произведен при следующих параметрах:

- объем воздуха 3500 м³/ч (баланс между приточным и вытяжным воздухом = 1);
- температура приточного воздуха -7 °С/90%;
- температура вытяжного воздуха 20 °С/60%.

Для уменьшения риска обмерзания рекуператора при низких температурах воздуха рекомендуем установить дополнительный нагреватель в приточном воздуховоде или в вытяжном воздуховоде перед вентагрегатом.

Вид со стороны обслуживания



FLEX  
стр. 450

# LV-RACU 3500 HW-V4-ECO

Приточно-вытяжной вентагрегат с роторным регенератором и водяным нагревателем (исполнение ECO)



## Область применения

- Используются в системах приточной вентиляции зданий бытового, общественного или административного назначения.
- Специальное исполнение ECO обеспечивает экономию электроэнергии, тихую работу и меньшие габаритные размеры.
- Вентагрегаты с регенерацией тепла очищают, нагревают, подают свежий воздух, а также удаляют воздух из помещения.

## Описание

- Оснащаются производительными и экономичными вентиляторами с электрокоммутируемыми двигателями ЕС. Электрокоммутируемые двигатели ЕС расходуют до 35% меньше электроэнергии по сравнению со стандартными двигателями АС.
- Электродвигатели ЕС оснащаются интегрированным прогрессивным контролем и управлением.
- Электродвигатели ЕС по сравнению с обычными двигателями АС продолжают тихо работать во время регулирования их скорости вращения.
- Роторный регенератор обладает высокой эффективностью теплоотдачи 80%.
- В установках используются каналные водяные калориферы LV-HDCW.
- Вентагрегаты должны монтироваться в помещениях с температурой не ниже -5 °С.
- Фильтр карманный, приток/вытяжка, класс очистки F7/F5.
- Максимально допустимая влажность перемещаемого воздуха не более 70%.
- Встроенный модуль автоматики имеет функцию управления внешним водяным охладителем и ККБ.

## Управление

- Управление вентустановкой осуществляется с помощью пульта FLEX и посредством протокола ModBus одновременно.

## Защита от замораживания

- Защита водяного нагревателя включается при понижении температуры обратного патрубка ниже 15 °С.

## Конструкция

- Корпус изготавливается из оцинкованной стали и окрашивается порошковой краской в серый цвет (RAL7040).
- Изоляция на основе минеральной ваты толщиной 50 мм.

## Монтаж

- Вентагрегаты должны работать только в горизонтальном положении.
- Подключение воздуховодов осуществляется в соответствии с указаниями на корпусе вентагрегата.
- Необходимо обеспечить свободное пространство для открывания сервисной дверцы.

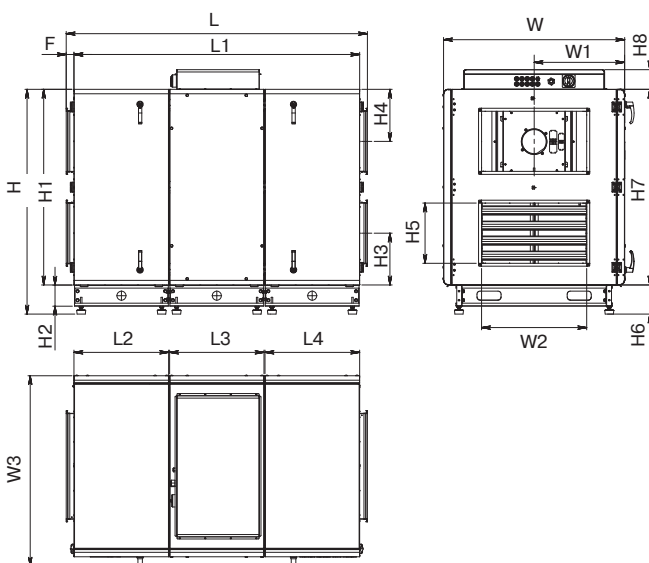
## Качество и безопасность

- Сертификат соответствия в системе ГОСТ Р.

## LV - RACU 3500 H W - V4 - ECO

1 2 3 4 5 6 7

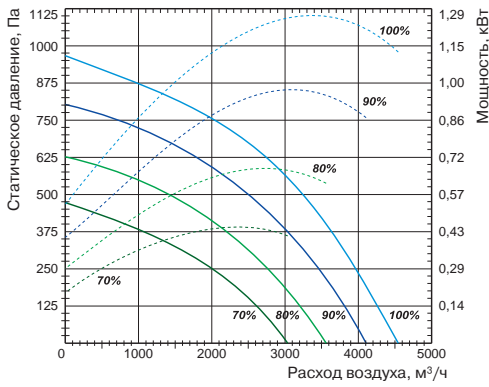
- 1 LV — вентиляционное оборудование торговой марки LESSAR
- 2 RACU — компактный вентагрегат приточно-вытяжного типа с роторным регенератором
- 3 3500 — типоразмер вентагрегата
- 4 H — горизонтальное исполнение
- 5 W — водяной нагреватель
- 6 V4 — серия вентагрегата
- 7 ECO — энергоэффективное исполнение



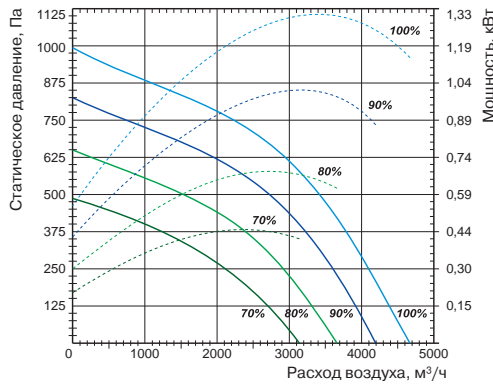
Тип вентагрегата	Размеры, мм									
	L	L1	L2	L3	L4	H	H1	H2	H3	H4
LV-RACU 3500 HW-V4-ECO	2004	1901	630	628	630	1496	1302	140	345,5	345,5

Тип вентагрегата	Размеры, мм								
	H5	H6	H7	H8	W	W1	W2	W3	F
LV-RACU 3500 HW-V4-ECO	400	194	1302	131	1205	602	700	1268	51

Приточный вентилятор



Вытяжной вентилятор



LV-WDT  
стр. 383



LV-LT  
стр. 387



LV-BDTM  
стр. 393



LV-SDTA  
стр. 405



LV-CDTW  
стр. 422

Технические характеристики

Ед. изм.

LV-RACU 3500 HW-V4-ECO

Нагреватель

Необходимая тепловая мощность	кВт	9
Температура воды (прямая/обратная)	°С	
Расход воды	м³/ч	LV-HDCW 800×500 (доп. опция)
Потеря давления воды	кПа	

Вентиляторы

Число фаз/напряжение/частота	ф/В/Гц	1/230/50
Сигнал управления (модулирующий)	В	0–10
Степень защиты двигателей		IP54
Вытяжной	Мощность/ток	кВт/А 1,34/6
	Частота вращения	об./мин 2390
Приточный	Мощность/ток	кВт/А 1,3/5,75
	Частота вращения	об./мин 2390

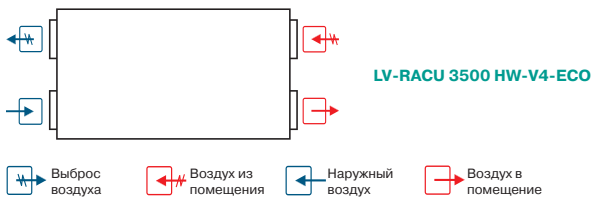
Общие данные

КПД регенератора	%	80
Суммарное электрическое потребление	кВт/А	2,67/11,91
Автоматическое управление		Встроено
Фильтры: приток/вытяжка		F7/F5
Толщина изоляции корпуса вентарегата	мм	50
Масса вентарегата	кг	490
Сечение шнура питания	мм²	3×1,5

\* Расчет КПД произведен при следующих параметрах:  
 — объем воздуха 3500 м³/ч (баланс между приточным и вытяжным воздухом =1);  
 — температура приточного воздуха -7 °С/90%;  
 — температура вытяжного воздуха 20 °С/60%.

Для уменьшения риска обмерзания рекуператора при низких температурах воздуха рекомендуем установить дополнительный нагреватель в приточном воздуховоде или в вытяжном воздуховоде перед вентарегатом.

Вид со стороны обслуживания



FLEX  
стр. 450



TJP-10K  
стр. 454

# LV-RACU 5500 HE-V4-ECO

Приточно-вытяжной вентилеграт с роторным регенератором и электрическим нагревателем (исполнение ECO)



## Область применения

- Используются в системах приточной вентиляции зданий бытового, общественного или административного назначения.
- Специальное исполнение ECO обеспечивает экономию электроэнергии, тихую работу и меньшие габаритные размеры.
- Вентилеграты с регенерацией тепла очищают, нагревают, подают свежий воздух, а также удаляют воздух из помещения.

## Описание

- Оснащаются производительными и экономичными вентиляторами с электрокоммутируемыми двигателями ЕС. Электрокоммутируемые двигатели ЕС расходуют до 35% меньше электроэнергии по сравнению со стандартными двигателями АС.
- Электродвигатели ЕС оснащаются интегрированным прогрессивным контролем и управлением.
- Электродвигатели ЕС по сравнению с обычными двигателями АС продолжают тихо работать во время регулирования их скорости вращения.
- Роторный регенератор обладает высокой эффективностью теплоотдачи 80%.
- В установках используются электрические нагреватели.
- Вентилеграты должны монтироваться в помещениях с температурой не ниже -5 °С.
- Минимальная скорость воздушного потока через нагреватель 1,5 м/с.
- Фильтр карманный, приток/вытяжка, класс очистки F7/F5.
- Максимально допустимая влажность перемещаемого воздуха не более 70%.
- Встроенный модуль автоматики имеет функцию управления внешним водяным охладителем и ККБ.

## Управление

- Управление вентустановкой осуществляется с помощью пульта FLEX и посредством протокола ModBus одновременно.

## Конструкция

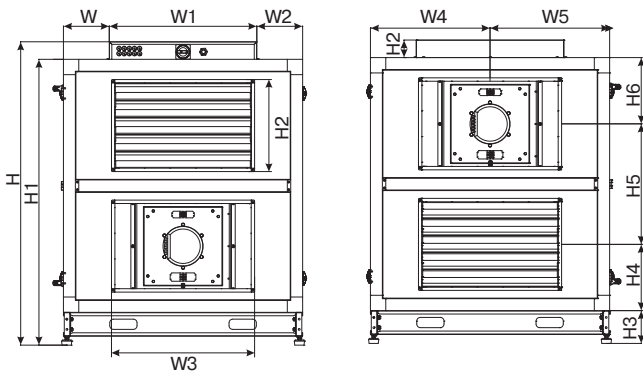
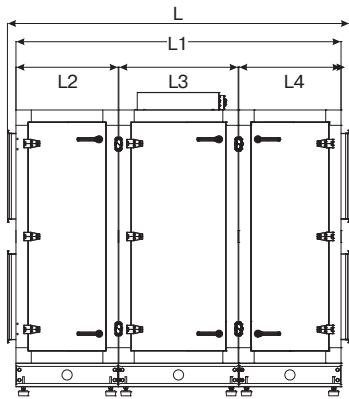
- Корпус изготавливается из оцинкованной стали и окрашивается порошковой краской в серый цвет (RAL7040).
- Изоляция на основе минеральной ваты толщиной 50 мм.

## Монтаж

- Вентилеграты должны работать только в горизонтальном положении.
- Подключение воздуховодов осуществляется в соответствии с указаниями на корпусе вентилеграта.
- Необходимо обеспечить свободное пространство для открывания сервисной дверцы.

## Качество и безопасность

- Сертификат соответствия в системе ГОСТ Р.



## LV - RACU 5500 HE - V4 - ECO

1 2 3 4 5 6 7

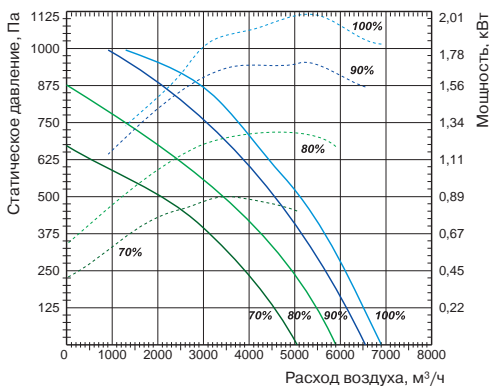
- 1 **LV** — вентиляционное оборудование торговой марки LESSAR
- 2 **RACU** — компактный вентилеграт приточно-вытяжного типа с роторным регенератором
- 3 **5500** — типоразмер вентилеграта
- 4 **H** — горизонтальное исполнение
- 5 **E** — электрический нагреватель
- 6 **V4** — серия вентилеграта
- 7 **ECO** — энергоэффективное исполнение

Тип вентилеграта	Размеры, мм								
	L	L1	L2	L3	L4	H	H1	H2	H3
LV-RACU 5500 HE-V3-ECO	2007,8	1908	600	700	600	1780,5	1677,5	500	192,5

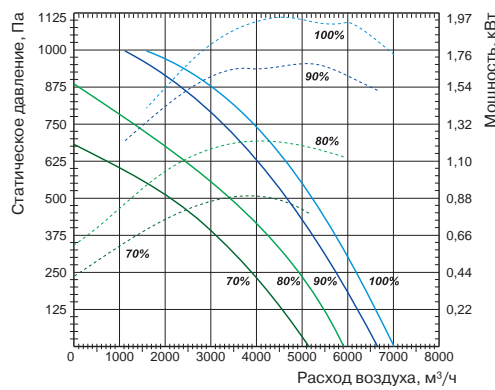
  

Тип вентилеграта	Размеры, мм								
	H4	H5	H6	W	W1	W2	W3	W4	W5
LV-RACU 5500 HE-V3-ECO	388,75	707,5	388,75	269	866	269	800	702	702

Приточный вентилятор



Вытяжной вентилятор



LV-WDT  
стр. 383



LV-LT  
стр. 387



LV-BDTM  
стр. 393



LV-SDTA  
стр. 405



LV-CDTW  
стр. 422



LV-CDTF  
стр. 426

Технические характеристики

Ед. изм.

LV-RACU 5500 HE-V4-ECO

Нагреватель

Необходимая тепловая мощность	кВт	9
Число фаз/напряжение/частота	ф/В/Гц	3/400/50

Вентиляторы

Сигнал управления (модулирующий)	В	0–10	
Число фаз/напряжение/частота	ф/В/Гц	3/400/50	
Степень защиты двигателей		IP54	
Вытяжной	Мощность/ток	кВт/А	1,98/3,06
	Частота вращения	об./мин	2180
Приточный	Мощность/ток	кВт/А	2,0/3,17
	Частота вращения	об./мин	2180

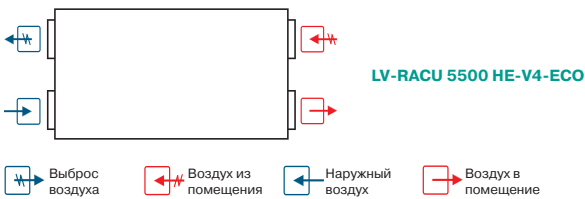
Общие данные

КПД регенератора	%	80
Суммарное электрическое потребление	кВт/А	19,0/28,35
Автоматическое управление		Встроено
Фильтры: приток/вытяжка		F7/F5
Толщина изоляции корпуса вентагрегата	мм	50
Масса вентагрегата	кг	625
Сечение шнура питания	мм²	5×6

\* Расчет КПД произведен при следующих параметрах:  
 — объем воздуха 5500 м³/ч (баланс между приточным и вытяжным воздухом =1);  
 — температура приточного воздуха -7 °С/90%;  
 — температура вытяжного воздуха 20 °С/60%.

Для уменьшения риска обмерзания рекуператора при низких температурах воздуха рекомендуем установить дополнительный нагреватель в приточном воздуховоде или в вытяжном воздуховоде перед вентагрегатом.

Вид со стороны обслуживания



FLEX  
стр. 450

# LV-RACU 5500 HW-V4-ECO

Приточно-вытяжной вентагрегат с роторным регенератором и водяным нагревателем (исполнение ECO)



## Область применения

- Используются в системах приточной вентиляции зданий бытового, общественного или административного назначения.
- Специальное исполнение ECO обеспечивает экономию электроэнергии, тихую работу и меньшие габаритные размеры.
- Вентагрегаты с регенерацией тепла очищают, нагревают, подают свежий воздух, а также удаляют воздух из помещения.

## Описание

- Оснащаются производительными и экономичными вентиляторами с электрокоммутируемыми двигателями ЕС. Электрокоммутируемые двигатели ЕС расходуют до 35% меньше электроэнергии по сравнению со стандартными двигателями АС.
- Электродвигатели ЕС оснащаются интегрированным прогрессивным контролем и управлением.
- Электродвигатели ЕС по сравнению с обычными двигателями АС продолжают тихо работать во время регулирования их скорости вращения.
- Роторный регенератор обладает высокой эффективностью теплоотдачи 80%.
- В установках используются каналные водяные калориферы LV-HDCW.
- Вентагрегаты должны монтироваться в помещениях с температурой не ниже -5 °С.
- Фильтр карманный, приток/вытяжка, класс очистки F7/F5.
- Максимально допустимая влажность перемещаемого воздуха не более 70%.
- Встроенный модуль автоматики имеет функцию управления внешним водяным охладителем и ККБ.

## Управление

- Управление вентустановкой осуществляется с помощью пульта FLEX и посредством протокола ModBus одновременно.

## Защита от замораживания

- Защита водяного нагревателя включается при понижении температуры обратного патрубка ниже 15 °С.

## Конструкция

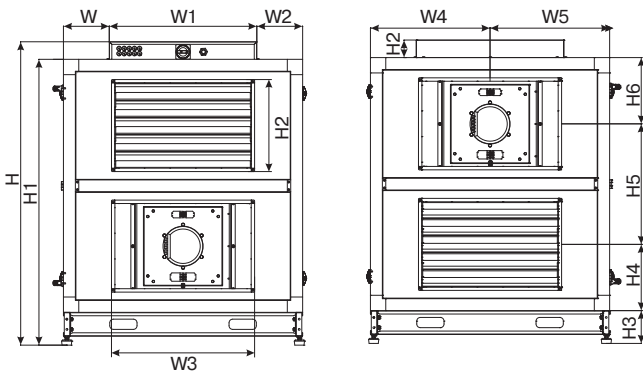
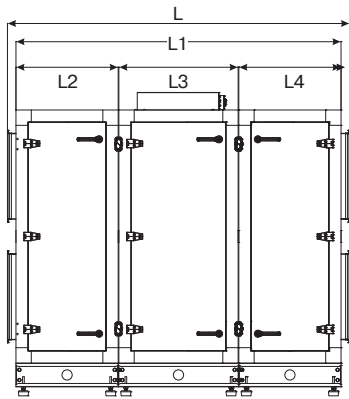
- Корпус изготавливается из оцинкованной стали и окрашивается порошковой краской в серый цвет (RAL7040).
- Изоляция на основе минеральной ваты толщиной 50 мм.

## Монтаж

- Вентагрегаты должны работать только в горизонтальном положении.
- Подключение воздуховодов осуществляется в соответствии с указаниями на корпусе вентагрегата.
- Необходимо обеспечить свободное пространство для открывания сервисной дверцы.

## Качество и безопасность

- Сертификат соответствия в системе ГОСТ Р.



## LV - RACU 5500 H W - V4 - ECO

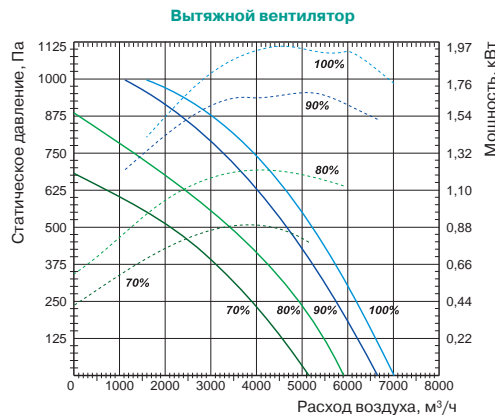
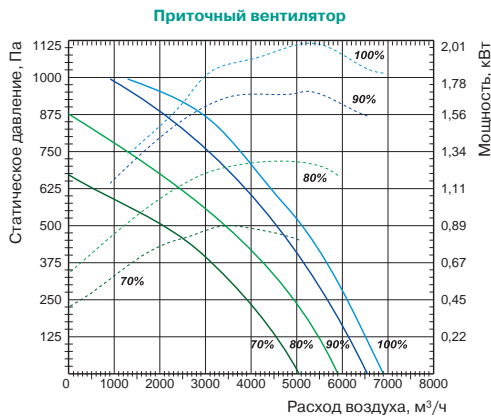
1 2 3 4 5 6 7

- 1 LV — вентиляционное оборудование торговой марки LESSAR
- 2 RACU — компактный вентагрегат приточно-вытяжного типа с роторным регенератором
- 3 5500 — типоразмер вентагрегата
- 4 H — горизонтальное исполнение
- 5 W — водяной нагреватель
- 6 V4 — серия вентагрегата
- 7 ECO — энергоэффективное исполнение

Тип вентагрегата	Размеры, мм								
	L	L1	L2	L3	L4	H	H1	H2	H3
LV-RACU 5500 HW-V3-ECO	2007,8	1908	600	700	600	1780,5	1677,5	500	192,5

Тип вентагрегата	Размеры, мм								
	H4	H5	H6	W	W1	W2	W3	W4	W5
LV-RACU 5500 HW-V3-ECO	388,75	707,5	388,75	269	866	269	800	702	702





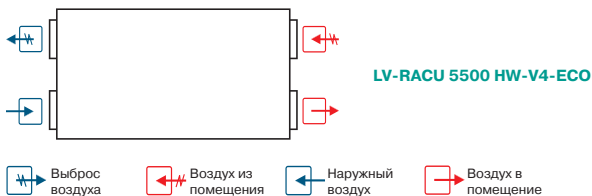
-  LV-WDT стр. 383
-  LV-LT стр. 387
-  LV-BDTM стр. 393
-  LV-SDTA стр. 405
-  LV-CDTW стр. 422

Технические характеристики		Ед. изм.	LV-RACU 5500 HW-V4-ECO
<b>Нагреватель</b>			
Необходимая тепловая мощность		кВт	9
Температура воды (прямая/обратная)		°С	
Расход воды		м³/ч	LV-HDCW 800×500 (доп. опция)
Потеря давления воды		кПа	
<b>Вентиляторы</b>			
Число фаз/напряжение/частота		ф/В/Гц	3/400/50
Сигнал управления (модулирующий)		В	0–10
Степень защиты двигателей			IP54
Вытяжной	Мощность/ток	кВт/А	1,98/3,06
	Частота вращения	об./мин	2180
Приточный	Мощность/ток	кВт/А	2,0/3,17
	Частота вращения	об./мин	2180
<b>Общие данные</b>			
КПД регенератора		%	80
Суммарное электрическое потребление		кВт/А	4,2/6,64
Автоматическое управление			Встроено
Фильтры: приток/вытяжка			F7/F5
Толщина изоляции корпуса вентагрегата		мм	50
Масса вентагрегата		кг	623
Сечение шнура питания		мм²	5×1,5

\* Расчет КПД произведен при следующих параметрах:  
 — объем воздуха 5500 м³/ч (баланс между приточным и вытяжным воздухом =1);  
 — температура приточного воздуха -7 °С/90%;  
 — температура вытяжного воздуха 20 °С/60%.

Для уменьшения риска обмерзания рекуператора при низких температурах воздуха рекомендуем установить дополнительный нагреватель в приточном воздуховоде или в вытяжном воздуховоде перед вентагрегатом.

**Вид со стороны обслуживания**



-  FLEX стр. 450
-  TJP-10K стр. 454

# Шумовые характеристики вентустановок

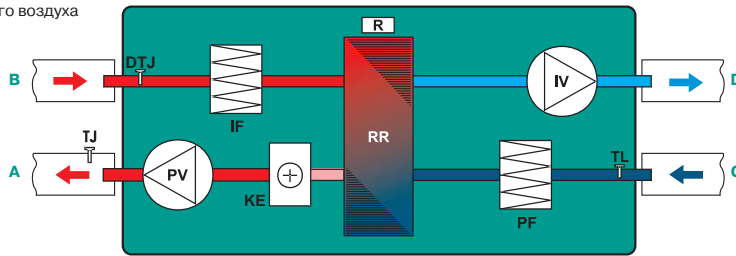
## LV-RACU H-V4-ECO

Уровень шума		Lwa total, дБА	Lwa, дБА						
			125 Гц	250 Гц	500 Гц	1 кГц	2 кГц	4 кГц	8 кГц
LV-RACU 400 HE-V4-ECO	на входе	78	70	68	72	72	70	64	65
	на выходе	63	53	57	61	49	45	40	32
	к окружению	55	43	44	53	48	45	44	41
Измерено при L=445 м³/ч; Ps=124 Па									
LV-RACU 400 HW-V4-ECO	на входе	78	70	68	72	72	70	64	65
	на выходе	63	53	57	61	49	45	40	32
	к окружению	55	43	44	53	48	45	44	41
Измерено при L=445 м³/ч; Ps=124 Па									
LV-RACU 700 HE-V4-ECO	на входе	78	67	68	74	72	71	65	63
	на выходе	65	54	62	63	53	52	48	36
	к окружению	55	48	49	51	49	46	44	43
Измерено при L=657 м³/ч; Ps=200 Па									
LV-RACU 700 HW-V4-ECO	на входе	78	67	68	74	72	71	65	63
	на выходе	65	54	62	63	53	52	48	36
	к окружению	55	48	49	51	49	46	44	43
Измерено при L=657 м³/ч; Ps=200 Па									
LV-RACU 1200 HE-V4-ECO	на входе	77	66	73	71	70	66	62	53
	на выходе	68	63	64	62	56	46	41	31
	к окружению	57	52	53	47	44	41	35	33
Измерено при L=1437 м³/ч; Ps=102 Па									
LV-RACU 1200 HW-V4-ECO	на входе	77	66	73	71	70	66	62	53
	на выходе	68	63	64	62	56	46	41	31
	к окружению	57	52	53	47	44	41	35	33
Измерено при L=1437 м³/ч; Ps=102 Па									
LV-RACU 1900 HE-V4-ECO	на входе	79	55	70	70	71	75	72	63
	на выходе	67	53	65	60	53	54	50	36
	к окружению	61	44	58	53	51	53	50	48
Измерено при L=1906 м³/ч; Ps=100 Па									
LV-RACU 1900 HW-V4-ECO	на входе	79	55	70	70	71	75	72	63
	на выходе	67	53	65	60	53	54	50	36
	к окружению	61	44	58	53	51	53	50	48
Измерено при L=1906 м³/ч; Ps=100 Па									
LV-RACU 2500 HE-V4-ECO	на входе	79	61	69	71	75	71	65	64
	на выходе	68	60	61	65	56	51	46	41
	к окружению	62	45	45	60	54	52	48	43
Измерено при L=2599 м³/ч; Ps=180 Па									
LV-RACU 2500 HW-V4-ECO	на входе	79	61	69	71	75	71	65	64
	на выходе	68	60	61	65	56	51	46	41
	к окружению	62	45	45	60	54	52	48	43
Измерено при L=2599 м³/ч; Ps=180 Па									
LV-RACU 3500 HE-V4-ECO	на входе	84	59	73	79	78	77	75	70
	на выходе	74	60	72	68	62	59	53	42
	к окружению	66	55	60	61	58	56	50	48
Измерено при L=4055 м³/ч; Ps=225 Па									
LV-RACU 3500 HW-V4-ECO	на входе	84	59	73	79	78	77	75	70
	на выходе	74	60	72	68	62	59	53	42
	к окружению	66	55	60	61	58	56	50	48
Измерено при L=4055 м³/ч; Ps=225 Па									
LV-RACU 5500 HE-V4-ECO	на входе	90	69	82	83	85	81	80	76
	на выходе	76	62	70	73	67	61	58	53
	к окружению	78	60	71	73	72	69	64	57
Измерено при L=6219 м³/ч; Ps=210 Па									
LV-RACU 5500 HW-V4-ECO	на входе	90	69	82	83	85	81	80	76
	на выходе	76	62	70	73	67	61	58	53
	к окружению	78	60	71	73	72	69	64	57
Измерено при L=6219 м³/ч; Ps=210 Па									

Уровень звукового давления указан для вентилятора, работающего при максимальной нагрузке в помещении с нормальным звукопоглощением, по нормативу DIN 45635 в соответствии с ISO 3744 на расстоянии 1 метр от установки.

### Вид со стороны обслуживания LV-RACU 400 HE-V4-ECO

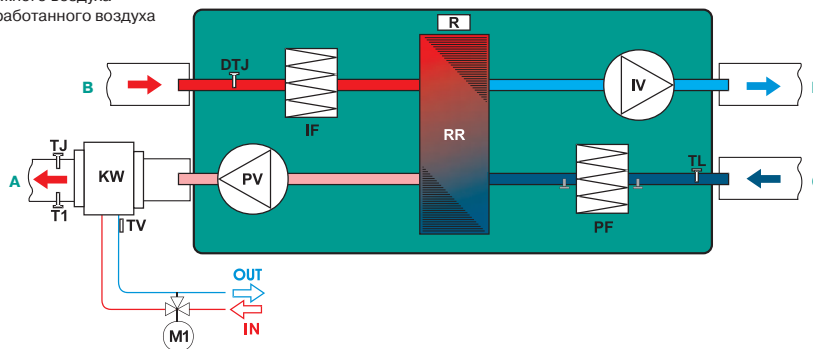
- A — приток в помещение
- B — вытяжка из помещения
- C — забор наружного воздуха
- D — выброс отработанного воздуха



- IV — вытяжной вентилятор
- PV — приточный вентилятор
- RR — роторный регенератор
- R — привод роторного регенератора
- KE — электрический нагреватель
- PF — фильтр на притоке
- IF — фильтр на вытяжке
- TJ — датчик температуры воздуха
- TL — датчик температуры воздуха
- DTJ — датчик температуры и влажности воздуха

### Вид со стороны обслуживания LV-RACU 400 HW-V4-ECO

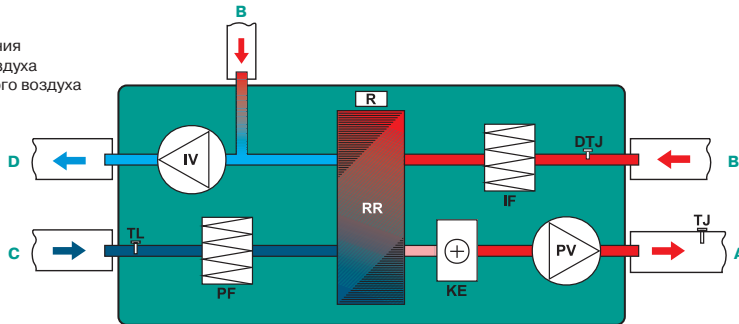
- A — приток в помещение
- B — вытяжка из помещения
- C — забор наружного воздуха
- D — выброс отработанного воздуха



- IV — вытяжной вентилятор
- PV — приточный вентилятор
- RR — роторный регенератор
- R — привод роторного регенератора
- KW — водяной каналный нагреватель (KW не входит в комплект поставки)
- PF — фильтр на притоке
- IF — фильтр на вытяжке
- TJ — датчик температуры воздуха
- TL — датчик температуры воздуха
- DTJ — датчик температуры и влажности воздуха
- T1 — термостат защиты от обмерзания водяного нагревателя C04C (T1 не входит в комплект поставки)
- TV — накладной датчик температуры обратного теплоносителя TJP-10K (TV не входит в комплект поставки)
- M1 — привод 3-ходового клапана (M1 и 3-ходовой клапан не входят в комплект поставки)

### Вид со стороны обслуживания LV-RACU 700 HE-V4-ECO

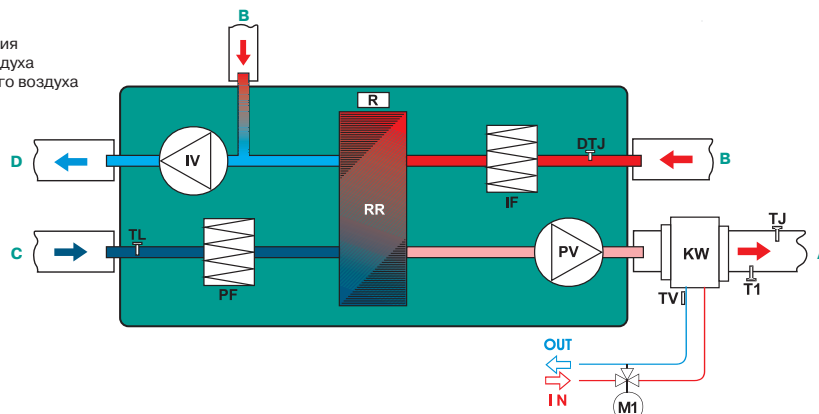
- A — приток в помещение
- B — вытяжка из помещения
- C — забор наружного воздуха
- D — выброс отработанного воздуха



- IV — вытяжной вентилятор
- PV — приточный вентилятор
- RR — роторный регенератор
- R — привод роторного регенератора
- KE — электрический нагреватель
- PF — фильтр на притоке
- IF — фильтр на вытяжке
- TJ — датчик температуры воздуха
- TL — датчик температуры воздуха
- DTJ — датчик температуры и влажности воздуха

### Вид со стороны обслуживания LV-RACU 700 HW-V4-ECO

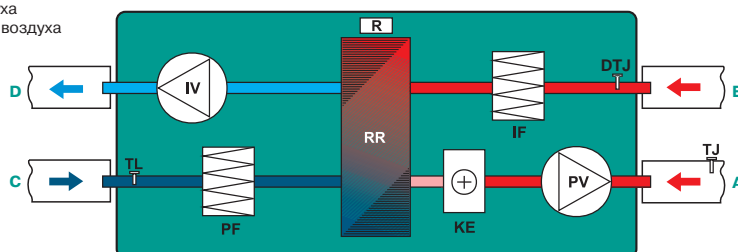
- A — приток в помещение
- B — вытяжка из помещения
- C — забор наружного воздуха
- D — выброс отработанного воздуха



- IV — вытяжной вентилятор
- PV — приточный вентилятор
- RR — роторный регенератор
- R — привод роторного регенератора
- KW — водяной каналный нагреватель (KW не входит в комплект поставки)
- PF — фильтр на притоке
- IF — фильтр на вытяжке
- TJ — датчик температуры воздуха
- TL — датчик температуры воздуха
- DTJ — датчик температуры и влажности воздуха
- T1 — термостат защиты от обмерзания водяного нагревателя C04C (T1 не входит в комплект поставки)
- TV — накладной датчик температуры обратного теплоносителя TJP-10K (TV не входит в комплект поставки)
- M1 — привод 3-ходового клапана (M1 и 3-ходовой клапан не входят в комплект поставки)

## Вид со стороны обслуживания LV-RACU 1200, 1900 HE-V4-ECO

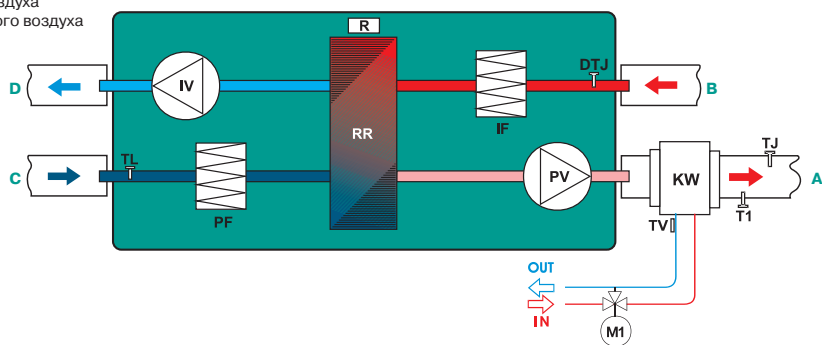
A — приток в помещение  
B — вытяжка из помещения  
C — забор наружного воздуха  
D — выброс отработанного воздуха



IV — вытяжной вентилятор  
PV — приточный вентилятор  
RR — роторный регенератор  
R — привод роторного регенератора  
KE — электрический нагреватель  
PF — фильтр на притоке  
IF — фильтр на вытяжке  
TJ — датчик температуры воздуха  
TL — датчик температуры воздуха  
DTJ — датчик температуры и влажности воздуха

## Вид со стороны обслуживания LV-RACU 1200, 1900 HW-V4-ECO

A — приток в помещение  
B — вытяжка из помещения  
C — забор наружного воздуха  
D — выброс отработанного воздуха

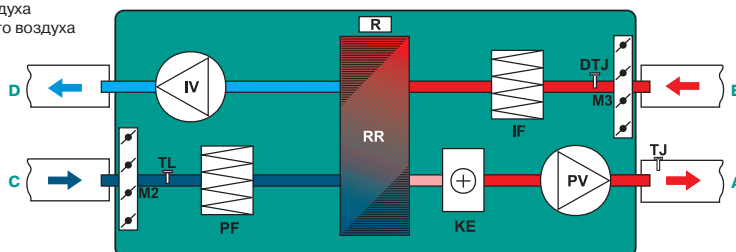


IV — вытяжной вентилятор  
PV — приточный вентилятор  
RR — роторный регенератор  
R — привод роторного регенератора  
KW — водяной каналный нагреватель (KW не входит в комплект поставки)  
PF — фильтр на притоке  
IF — фильтр на вытяжке  
TJ — датчик температуры воздуха  
TL — датчик температуры воздуха  
DTJ — датчик температуры и влажности воздуха  
T1 — термостат защиты от обмерзания водяного нагревателя C04C (T1 не входит в комплект поставки)  
TV — накладной датчик температуры обратного теплоносителя TJP-10K (TV не входит в комплект поставки)  
M1 — привод 3-ходового клапана (M1 и 3-ходовой клапан не входят в комплект поставки)

Вид со стороны обслуживания

LV-RACU 2500, 3500, 5500 HE-V4-ECO

- A — приток в помещение
- B — вытяжка из помещения
- C — забор наружного воздуха
- D — выброс отработанного воздуха

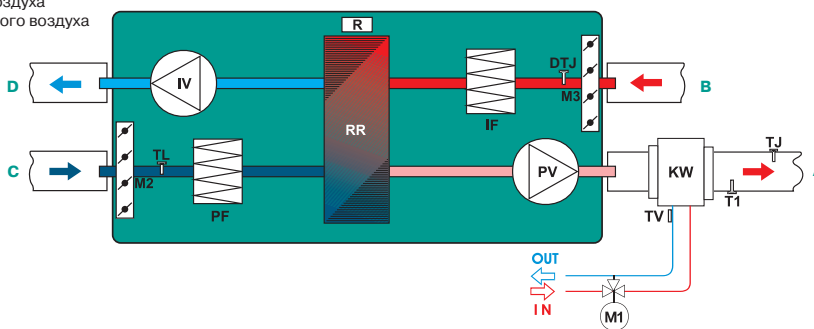


- IV — вытяжной вентилятор
- PV — приточный вентилятор
- RR — роторный регенератор
- R — привод роторного регенератора
- KE — электрический нагреватель
- PF — фильтр на притоке
- IF — фильтр на вытяжке
- TJ — датчик температуры воздуха
- TL — датчик температуры воздуха
- DTJ — датчик температуры и влажности воздуха
- M2, M3 — привода воздушных клапанов

Вид со стороны обслуживания

LV-RACU 2500, 3500, 5500 HW-V4-ECO

- A — приток в помещение
- B — вытяжка из помещения
- C — забор наружного воздуха
- D — выброс отработанного воздуха



- IV — вытяжной вентилятор
- PV — приточный вентилятор
- RR — роторный регенератор
- R — привод роторного регенератора
- KW — водяной каналный нагреватель (KW не входит в комплект поставки)
- PF — фильтр на притоке
- IF — фильтр на вытяжке
- TJ — датчик температуры воздуха
- TL — датчик температуры воздуха
- DTJ — датчик температуры и влажности воздуха
- T1 — термостат защиты от обмерзания водяного нагревателя C04C (T1 не входит в комплект поставки)
- TV — накладной датчик температуры обратного теплоносителя TJP-10K (TV не входит в комплект поставки)
- M1 — привод 3-ходового клапана (M1 и 3-ходовый клапан не входят в комплект поставки)
- M2, M3 — привода воздушных клапанов

# LV-ASU Progressive Solutions

- Европейское вентиляционное оборудование наивысшего качества.
- Самые передовые и совершенные конструктивные решения.
- Инновационные схематические решения по обработке воздуха.
- Новейшие энергосберегающие технологии.
- Создание оборудования с техническими параметрами, в точности соответствующими требуемым.

## Общие сведения

Вентиляционные установки **LV-ASU Progressive Solutions** отличаются самыми передовыми конструктивными решениями в индустрии.

Все оборудование разрабатывается по параметрам заказчика. Модельный ряд отсутствует. Имеются технологические возможности для изготовления вентагрегата любого исполнения с диапазоном производительности от 1000 до 200 000 м<sup>3</sup>/ч.

Применяются все системы возврата тепловой энергии, например, ротационные регенераторы с различными покрытиями, пластинчатые рекуператоры, системы Accubloc, теплоутилизаторы с тепловыми трубками, системы с промежуточным теплоносителем. Специально разработанная конструкция корпуса. Есть возможность изготовления оборудования по размерам заказчика с шагом в 1 мм по длине, ширине и высоте.

Вентиляционные установки **LV-ASU Progressive Solutions** комплектуются автоматикой с высокопроизводительными контроллерами, которая имеет простую интеграцию в систему управления зданием, гибкое управление оповещениями и дистанционное управление системой через Интернет.

Управлять автоматикой можно через кнопочный терминал, который установлен в электрическом шкафу агрегата, или через веб-модуль, доступный через Ethernet, по IP-адресу и паролю. Автоматика может быть подключена к различным системам: Modbus RTU, Modbus TCP/IP, внутренний веб-сервер, BACNET и LON.

## Качество и комплектующие

Вентиляционные установки характеризуются наивысшим качеством, проверяемым в собственной заводской лаборатории, где измеряется до 150 рабочих параметров. Данные замеров оцениваются и используются для дальнейшего совершенствования вентагрегата. Агрегаты **LV-ASU Progressive Solutions** соответствуют европейским стандартам качества (сертификаты ISO 9001 и TÜV SÜD).

Энергоэффективность вентагрегатов подтверждена сертификатами Raumlufttechnische Geräte Herstellerverband e. V (RLT), класс эффективности A+.

Вентагрегаты медицинского исполнения имеют Сертификат соответствия гигиеническим требованиям RLT-Hygiene от Institut für Lüfthygiene. Имеются сертификаты соответствия в системе ГОСТ Р, а также санитарно-эпидемиологическое заключение. При производстве используются комплектующие ведущих немецких и других европейских производителей. Для предоставления гарантии вашей безопасности помимо стандартного сертификата TÜV оборудование дополнительно подвергается более жесткой оценке продукции в системе TÜV SÜD. Инновационные разработки защищены более чем 20 патентами и правами на торговые марки. Усилия по защите окружающей среды и энергосбережения нашли свое отражение в золотом сертификате LEED от U. S. Green Building Council. Ежегодно проводится аудит системы управления качеством, осуществляемый представителями Deutsche Gesellschaft für Qualität (DGQ).

- Электродвигатели с прямой передачей — **Ziehl-Abegg** (Германия)
- Вентиляторы — **EBM Papst, Nicotra Gebhardt** (Германия)
- Змеевики охладителей и нагревателей — **Watts, Hombach** (Германия)
- Газовые горелки — **Reznor** (США)
- Роторные и пластинчатые теплообменники — **Klingenburg** (Германия)
- Пластинчатые теплообменники — **Heatex** (Швеция), **Polybloc** (Швейцария)
- Роторные теплообменники — **Lautner** (Германия)
- ТЭНы для электрических нагревателей — **Engels** (Германия)
- Увлажнители — **Munters** (Германия)
- Материал фильтров — **Afpro Filters, GEA** (Германия), **Lindab** (Дания)

## Конструкция

Используется алюминиевая рама с теплоизолированными профилями (предлагается 4 варианта конфигурации профиля на выбор).

Все панели оснащены уплотнителями и обеспечивают герметизацию как при повышенном, так и при пониженном давлении. Панели с двойной стенкой сконструированы без острых металлических краев.

Все панельные секции являются съемными. Для этого в конструкции используются либо ручки и петли, либо прижимные устройства.

Применяется выдвижной герметичный корпус фильтра.

Вентилятор установлен на виброизоляторах.

В базовой комплектации применяется защита от замерзания.

Все воздушные клапаны обладают высокой степенью герметичности.

Достаточный объем агрегата облегчает техническое обслуживание и ремонт.

## Сборка

Секции соединяются между собой при помощи кронштейнов, стягиваемых болтами. Для обеспечения безупречной герметичности и жесткости конструкции предлагается более 20 вариантов креплений в зависимости от того, какие части агрегата крепятся между собой. Кронштейны универсально подходят к каждому из четырех вариантов каркаса агрегата. Кронштейн можно прикрепить в различных положениях на корпусе. Конструкция кронштейна разработана таким образом, что в соединяемых профилях не возникает напряжения, и вместе с тем создается воздухонепроницаемое уплотненное соединение. Материал уплотнения представляет собой каучук на основе сополимера этилена и диенового мономера (EPDM), характеризующийся эластичностью, устойчивостью к старению, щелочам, кислотам, и дезинфицирующим агентам.

## Обслуживание

Вентагрегаты необходимо устанавливать в помещении, в котором достаточно свободного пространства для обслуживания (смена фильтров, чистка нагревателя, охладителя или рекуператора и др.).

При монтаже вентагрегата рекомендуется оставить место со стороны обслуживания установки на величину ее ширины или в соответствии со СНиП 41-01-2003.

Сторона обслуживания определяется по направлению приточного воздуха.

Подключение нагревателя, охладителя или отвода конденсата необязательно совпадает со стороной обслуживания.

Каждый вентагрегат имеет технический паспорт, описывающий особенности его монтажа и обслуживания.

## Маркировка вентагрегатов LV-ASU Progressive Solutions и LV-ASU Rational Solutions

LV	-	ASU	-	G	-	M	-	№т	/	PV	/	№	/	№кп
1		2		3		4		5		6		7		8

- 1 **LV** — вентиляционное оборудование торговой марки LESSAR
- 2 **ASU** — центральный секционный вентагрегат
- 3 Страна-производитель  
**G** — Германия (Progressive Solutions)  
**LT** — Литва (Rational Solutions)  
**PL** — Польша (Rational Solutions)
- 4 Исполнение вентустановки  
**S** — рассчитываемая в программе подбора Lessar Ventilation  
**M** — медицинская (в гигиеническом исполнении)  
**PM** — подвесная медицинская  
**P** — подвесная  
**B** — для бассейнов  
**GB** — с газовым воздухонагревателем (с газовой горелкой)
- 5 **№т** — типоразмер вентагрегата
- 6 Тип установки  
**P** — приточная установка  
**PV** — приточно-вытяжная установка  
**V** — вытяжная установка
- 7 **№** — индивидуальный номер, получаемый из программы подбора Lessar Ventilation
- 8 **№кп** — № коммерческого предложения

# LV-ASU Progressive Solutions

## Область применения вентагрегатов

Агрегаты внутреннего и наружного исполнения разрабатываются для объектов различного назначения по индивидуальным требованиям клиента. Особенными вариантами исполнения являются больницы, плавательные бассейны, культурно-выставочные центры и театры.

В больницах наше оборудование обеспечивает стабильное гигиеническое состояние воздуха наиболее экономичным и надежным способом. Вентагрегаты, установленные в плавательных бассейнах, снижают влажность воздуха, поддерживают температуру в помещении на желаемом уровне и обеспечивают необходимый объем свежего воздуха с минимальным уровнем энергопотребления. В культурно-выставочных центрах и театрах требуется изменение подачи воздуха в соответствии с количеством присутствующих людей. Мы решили эту проблему посредством использования высокопроизводительных контроллеров, вентиляторов с переменным расходом воздуха и клапанов, всегда в точности поддерживающих объемы подаваемого воздуха в соответствии с уровнем заполненности помещений.



## Особенности проектирования вентагрегатов

Агрегаты соответствуют самым высоким мировым стандартам как по энергосбережению, так и по качеству сборки; применяются новейшие инновационные технологии.

Проектирование вентиляционных агрегатов **LV-ASU Progressive Solutions** включает в себя следующие этапы:

- анализ производительности вентиляционной системы;
- разработка системы управления с учетом особенностей эксплуатации вентагрегатов;
- выбор способа рекуперации энергии;
- выбор типа вентиляторов;
- непосредственный подбор оборудования.

Анализ производительности вентиляционной системы заключается в следующем:

- используется мировая климатическая погодная база данных с почасовой характеристикой;
- производится анализ местных климатических особенностей;
- выполняется оптимальный дизайн и расположение компонентов вентиляционной системы;
- производится экономическая оценка вентиляционной системы.

Разработка системы управления с учетом особенностей эксплуатации вентагрегата заключается в:

- применении высокопроизводительных контроллеров;
- интеграции в систему управления зданием;
- гибком управлении оповещениями;
- дистанционном управлении вентиляционной системой через Интернет.

Рекуперация энергии заключается в применении вращающихся и пластинчатых теплообменников, гликолевых теплообменников, аккумуляторных блоков и тепловых насосов.

Выбор наиболее подходящего типа вентиляторов осуществляется для обеспечения максимальной экономичности работы вентагрегата. Мы предлагаем высокоэффективные вентиляторные колеса, инновационный дизайн корпусов вентиляторов, встроенные контрольно-измерительные станции параметров воздуха, электронное управление скоростью вентилятора с прямым приводом.

Подбор оборудования осуществляется в программе на ПК, позволяющей учесть все нюансы конструирования агрегатов.

## Пример конструкции вентагрегата

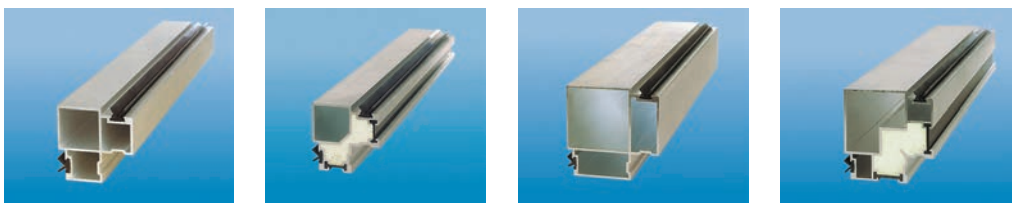
На фото представлен вентагрегат с роторным рекуператором и тепловым насосом, оснащенный вентиляторами с прямым приводом и встроенной системой автоматики (сенсорная панель управления).





## Отличительные особенности оборудования

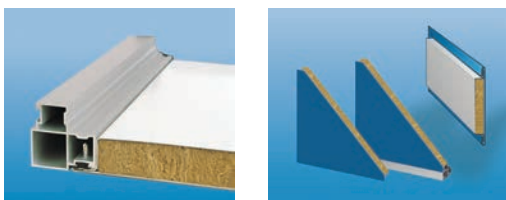
- 4 варианта исполнения рамы корпуса:



- Линейная и двухъярусная конфигурация, компактные габаритные размеры:



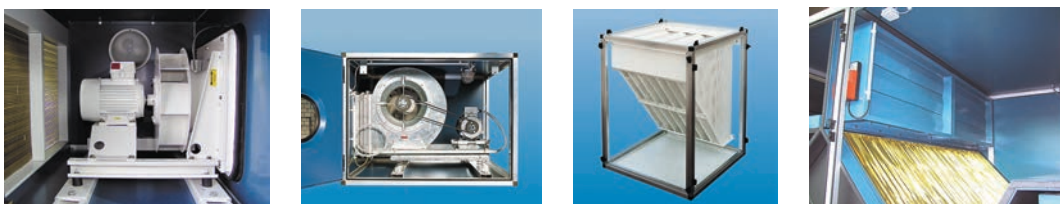
- Герметичная конструкция устройства с двойными стенками:



- Системы прямого цифрового управления (DDC) как модульные, так и свободно программируемые:



- Внутренняя конструкция обеспечивает минимальное сопротивление воздуху:



- Эргономичное расположение компонентов устройства облегчает доступ и техобслуживание:



- Широчайшие возможности по рекуперации энергии как во внутреннем, так и в наружном исполнении агрегата:



## Рекуперативная технология Accubloc

Концептуальные решения **LESSAR Progressive Solutions** предлагают свою альтернативу привычным принципам рекуперации тепла, реализованную в энергоэффективной рекуперативной технологии под названием **Accubloc**.

### Применение

Системы рекуперации тепла **Accubloc** применяются в приточно-вытяжных вентиляторных агрегатах LESSAR, производимых в Германии, и обладают самым низким уровнем потребления энергии. Данная технология обеспечивает высокоэффективную регенерацию тепла до 95% и перенос по влаге до 75% в зависимости от размера и типа накопителя.



Рис 1. Регенеративный теплообменник Accubloc в собранном виде

### Состав регенеративного теплообменника Accubloc

Регенеративный теплообменник **Accubloc** представляет собой тепловой накопитель, который состоит из двух или более неподвижных теплообменников. Теплообменники выполнены из высококачественного алюминия. Данный тепловой накопитель на рис. 2 огорожен системой заслонок (см. рис 3), которыми управляет автоматика.



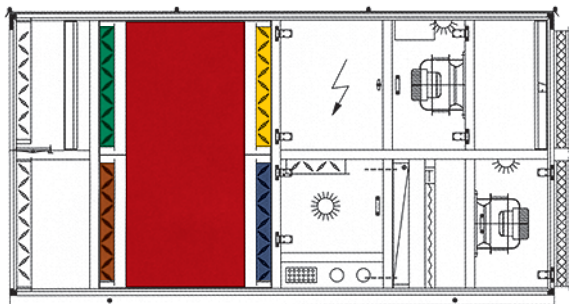
Рис 2. Тепловой накопитель



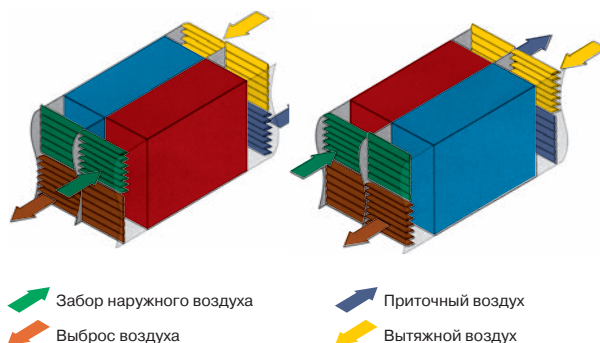
Рис 3. Секция заслонок без теплового накопителя

### Принцип работы вентоагрегата с регенеративным теплообменником Accubloc

Изменение направления движения воздушных потоков через тепловой накопитель происходит за счет синхронной работы заслонок, которые чередуют воздушные потоки, проходящие через «чувствительные» накопительные теплообменники.



Пример применения регенеративных теплообменников Accubloc в центральных вентиляционных агрегатах LESSAR™



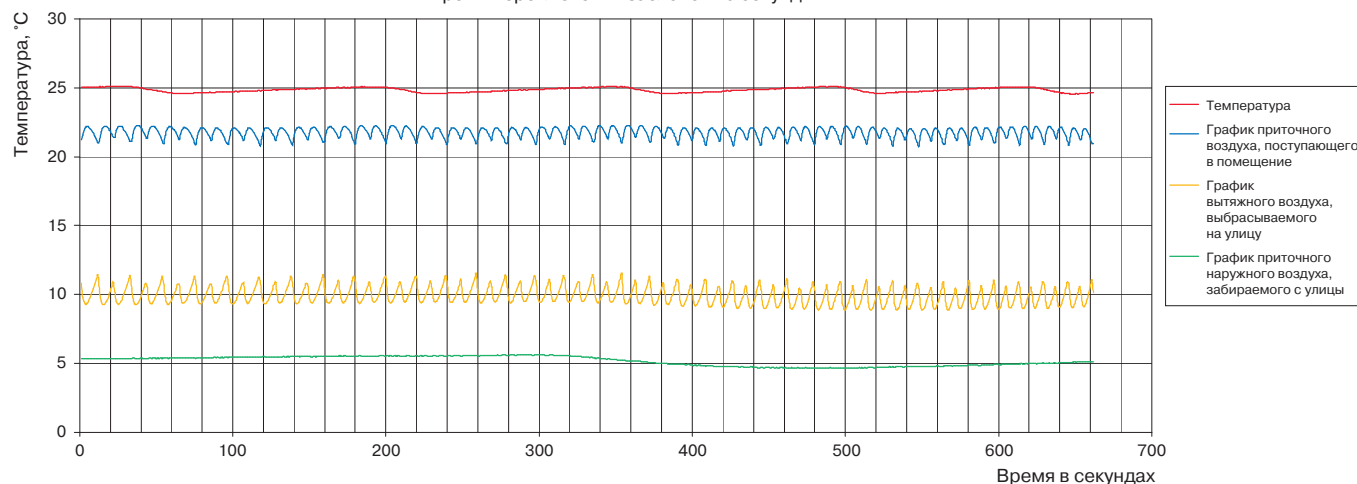
Зеленая стрелка: Забор наружного воздуха  
 Оранжевая стрелка: Выброс воздуха  
 Синяя стрелка: Приточный воздух  
 Желтая стрелка: Вытяжной воздух

Таким образом, когда один теплообменник быстро нагревается потоком вытяжного воздуха, другой теплообменник быстро охлаждается потоком приточного воздуха, после чего происходит смена потоков воздуха и цикл повторяется.

Переключение заслонок происходит за очень короткое время переключения (около 20 секунд) и предотвращает резкие колебания температуры приточного воздуха.

### Диапазон температур для Accubloc

Время переключения заслонок 20 секунд



За счет такого постоянного режима работы переключения заслонок и достигается высокий КПД до 95%.

Переключение заслонок регулируется контроллером в зависимости от потребности в тепловой энергии через внешний 0–10 В сигнал.

#### Accubloc это:

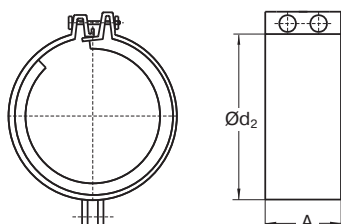
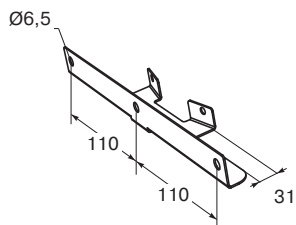
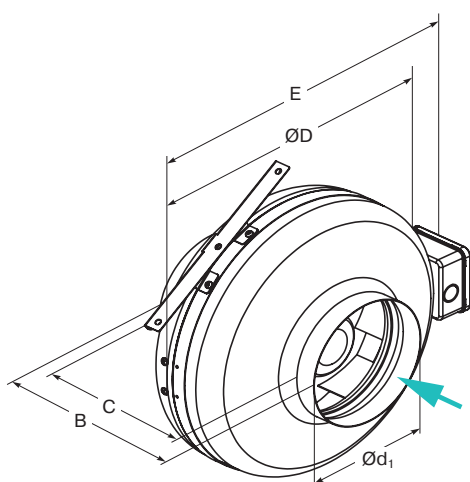
- Высокая эффективность — до 95%.
- Обеспечение переноса влаги в тех случаях, когда один из потоков воздуха охлаждается ниже точки росы, что исключает возможность конденсации и замерзания.
- Отсутствие необходимости в дополнительной системе подогрева воздуха.
- Управление работой заслонок посредством контроллера с выходным сигналом 0–10 В.
- Конструирование системы **Accubloc** по индивидуальным размерам вентоагрегата.
- Удобство обслуживания и чистки теплообменника (может извлекаться из установки).

# LV-FDC 100, 125

## Канальный круглый вентилятор



**В комплект поставки включены быстросъемные хомуты LV-MDC.**



### Область применения

- Используется в системах приточной или вытяжной вентиляции зданий бытового, общественного, административного или промышленного назначения.

### Описание

- Крыльчатка имеет загнутые назад лопатки.
- Оснащается асинхронным однофазным двигателем с внешним ротором производства фирмы Ziehl-Abegg (Германия).
- Шарикоподшипники позволяют достичь рабочего ресурса более 40 000 часов без профилактики.
- Электродвигатель имеет встроенные в обмотки последовательные (автоматические) термоконтакты с автоматическим перезапуском.
- Класс изоляции — В.

### Конструкция

- Корпус изготавливается из металла и окрашивается порошковой краской в серый цвет (RAL7040).
- Крыльчатка изготавливается из пластика.
- Электродвигатель выполнен из сплавов алюминия, меди и пластмассы.

### Монтаж

- Вентилятор может быть установлен под любым углом относительно оси вращения в соответствии с направлением движения воздушного потока.

### Управление

- Регулирование скорости осуществляется с помощью плавного (бесступенчатого) регулятора скорости или 5-ступенчатого трансформатора.

### Качество и безопасность

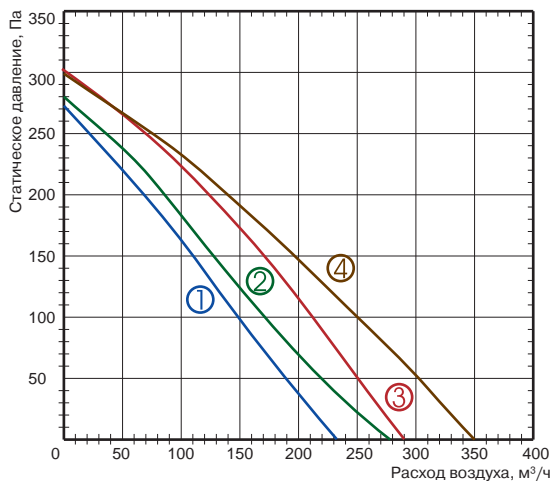
- Сертификат соответствия в системе ГОСТ Р.

LV	-	FDC	100	M/L
1	2	3	4	

- 1 **LV** — вентиляционное оборудование торговой марки LESSAR
- 2 **FDC** — вентилятор канального типа для круглых каналов
- 3 **100** — типоразмер вентилятора, мм
- 4 **M/L** — величина напора воздуха

Тип вентилятора	Размеры, мм						
	A	B	C	ØD	Ød <sub>1</sub>	Ød <sub>2</sub>	E
LV-FDC 100 M/L	60	206±2	167±2	245	100	100	290
LV-FDC 125 M/L	60	206±2	175±2	245	125	125	290





- ① LV-FDC 100 M
- ② LV-FDC 125 M
- ③ LV-FDC 100 L
- ④ LV-FDC 125 L

Технические характеристики	Ед. изм.	100 M	100 L	125 M	125 L
Напряжение/частота	В/Гц	230/50	230/50	230/50	230/50
Потребляемая мощность	кВт	0,044	0,063	0,044	0,067
Номинальный ток	А	0,19	0,27	0,19	0,29
Частота вращения	об./мин	1992	2478	1907	2514
Регулятор скорости		TGRV 1,5/ETY 1,5	TGRV 1,5/ETY 1,5	TGRV 1,5/ETY 1,5	TGRV 1,5/ETY 1,5
Макс. температура перемещаемого воздуха	°С	40	70	40	70
Мин. температура перемещаемого воздуха	°С	-30	-30	-30	-30
Масса	кг	3	3	3	3
№ схемы подключения		2	1	2	1
Степень защиты двигателя		IP44	IP44	IP44	IP44
Степень защиты клеммной коробки		IP55	IP55	IP55	IP55

Шумовые характеристики оборудования см. в конце раздела.

Схема подключения № 1

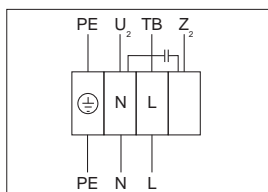
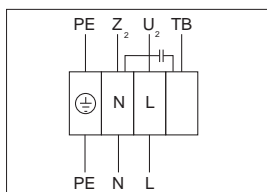


Схема подключения № 2



- U<sub>2</sub> — синий или серый
- Z<sub>2</sub> — черный
- TB — коричневый
- PE — желто-зеленый

- LV-LCA 385
- LV-LCB 386
- LV-BDCA 390
- LV-BDCM 390
- LV-BDCM-H 389
- LV-TDC 392
- LV-KDCS 395
- LV-KDCK 396
- LV-SDC 403
- LV-HDCE 408
- LV-HDCW 412
- LV-CDCW 420
- ETY 444
- TGRV 445

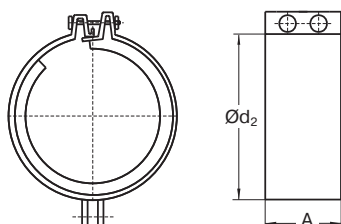
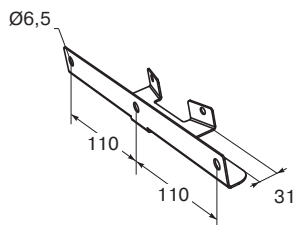
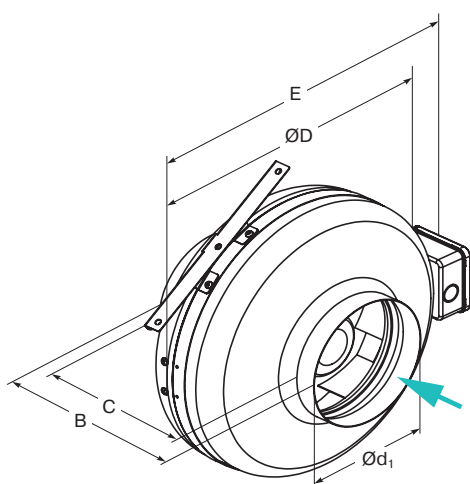
Испытания рабочих характеристик вентиляторов проводились в соответствии с EN ISO 5801.

# LV-FDC 160, 200

## Канальный круглый вентилятор



**В комплект поставки включены быстросъемные хомуты LV-MDC.**



### Область применения

- Используется в системах приточной или вытяжной вентиляции зданий бытового, общественного, административного или промышленного назначения.

### Описание

- Крыльчатка имеет загнутые назад лопатки.
- Оснащается асинхронным однофазным двигателем с внешним ротором производства фирмы Ziehl-Abegg (Германия).
- Шарикоподшипники позволяют достичь рабочего ресурса более 40 000 часов без профилактики.
- Электродвигатель имеет встроенные в обмотки последовательные (автоматические) термоконтакты с автоматическим перезапуском.
- Класс изоляции — В.

### Конструкция

- Корпус изготавливается из металла и окрашивается порошковой краской в серый цвет (RAL7040).
- Крыльчатка изготавливается из пластика.
- Электродвигатель выполнен из сплавов алюминия, меди и пластмассы.

### Монтаж

- Вентилятор может быть установлен под любым углом относительно оси вращения в соответствии с направлением движения воздушного потока.

### Управление

- Регулирование скорости осуществляется с помощью плавного (бесступенчатого) регулятора скорости или 5-ступенчатого трансформатора.

### Качество и безопасность

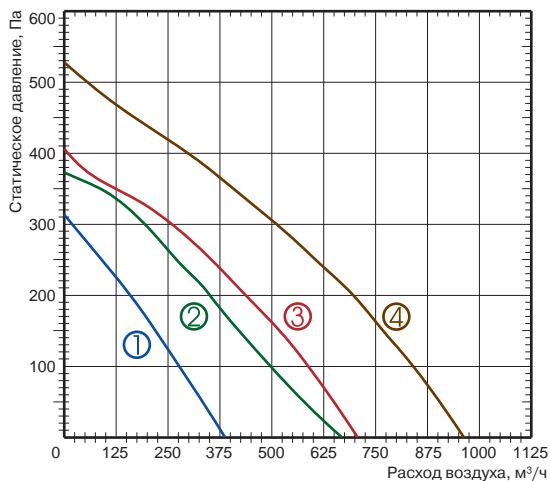
- Сертификат соответствия в системе ГОСТ Р.

LV	-	FDC	160	M/L
1	2	3	4	

- 1 LV — вентиляционное оборудование торговой марки LESSAR
- 2 FDC — вентилятор канального типа для круглых каналов
- 3 160 — типоразмер вентилятора, мм
- 4 M/L — величина напора воздуха

Тип вентилятора	Размеры, мм						
	A	B	C	ØD	Ød <sub>1</sub>	Ød <sub>2</sub>	E
LV-FDC 160 M	60	202±2	153±2	245	160	160	290
LV-FDC 160 L	60	227±2	176±2	345	160	160	390
LV-FDC 200 M	60	219±2	167±2	345	200	200	390
LV-FDC 200 L	60	227±2	175±2	345	200	200	390



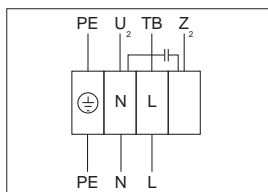


- ① LV-FDC 160 M
- ② LV-FDC 160 L
- ③ LV-FDC 200 M
- ④ LV-FDC 200 L

Технические характеристики	Ед. изм.	160 M	160 L	200 M	200 L
Напряжение/частота	В/Гц	230/50	230/50	230/50	230/50
Потребляемая мощность	кВт	0,065	0,100	0,100	0,14
Номинальный ток	А	0,28	0,41	0,42	0,62
Частота вращения	об./мин	2409	2503	2503	2590
Регулятор скорости		TGRV 1,5/ETY 1,5	TGRV 1,5/ETY 1,5	TGRV 1,5/ETY 1,5	TGRV 1,5/ETY 1,5
Макс. температура перемещаемого воздуха	°С	70	60	60	70
Мин. температура перемещаемого воздуха	°С	-30	-30	-30	-30
Масса	кг	3	4	4,5	5
№ схемы подключения		1	1	1	1
Степень защиты двигателя		IP44	IP44	IP44	IP44
Степень защиты клеммной коробки		IP55	IP55	IP55	IP55

Шумовые характеристики оборудования см. в конце раздела.

Схема подключения № 1



- U<sub>2</sub> — синий или серый
- Z<sub>2</sub> — черный
- TB — коричневый
- PE — желто-зеленый

Испытания рабочих характеристик вентиляторов проводились в соответствии с EN ISO 5801.

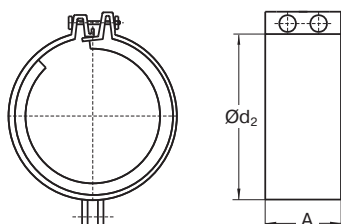
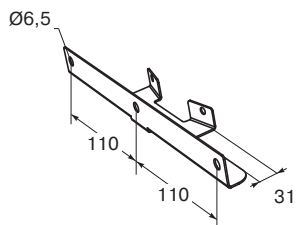
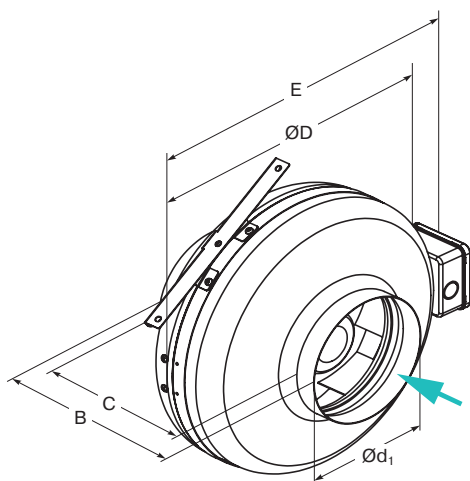
- LV-LCA 385
- LV-LCB 386
- LV-BDCA 390
- LV-BDCM 390
- LV-BDCM-H 389
- LV-TDC 392
- LV-KDCS 395
- LV-KDCK 396
- LV-SDC 403
- LV-HDCE 408
- LV-HDCW 412
- LV-CDCW 420
- ETY 444
- TGRV 445

# LV-FDC 250, 315

## Канальный круглый вентилятор



**В комплект поставки включены быстросъемные хомуты LV-MDC.**



### Область применения

- Используется в системах приточной или вытяжной вентиляции зданий бытового, общественного, административного или промышленного назначения.

### Описание

- Крыльчатка имеет загнутые назад лопатки.
- Оснащается асинхронным однофазным двигателем с внешним ротором производства фирмы Ziehl-Abegg (Германия).
- Шарикоподшипники позволяют достичь рабочего ресурса более 40 000 часов без профилактики.
- Электродвигатель имеет встроенные в обмотки последовательные (автоматические) термоконтакты с автоматическим перезапуском.
- Класс изоляции — В.

### Конструкция

- Корпус изготавливается из металла и окрашивается порошковой краской в серый цвет (RAL7040).
- Крыльчатка изготавливается из пластика (LV-FDC 250) и из оцинкованной стали (LV-FDC 315).
- Электродвигатель выполнен из сплавов алюминия, меди и пластмассы.

### Монтаж

- Вентилятор может быть установлен под любым углом относительно оси вращения в соответствии с направлением движения воздушного потока.

### Управление

- Регулирование скорости осуществляется с помощью плавного (бесступенчатого) регулятора скорости или 5-ступенчатого трансформатора.

### Качество и безопасность

- Сертификат соответствия в системе ГОСТ Р.

### LV - FDC 250 M/L

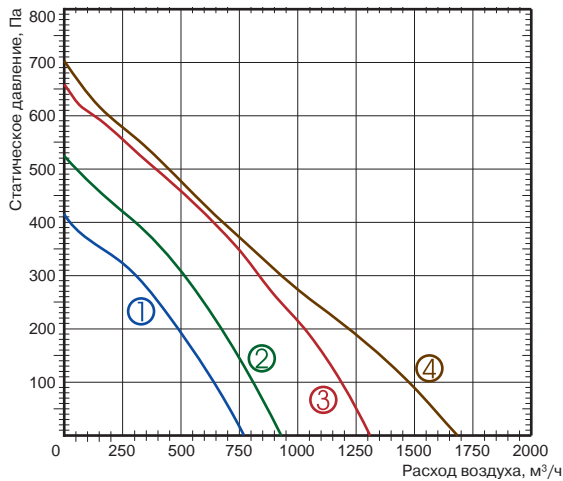
1 2 3 4

- 1 **LV** — вентиляционное оборудование торговой марки LESSAR
- 2 **FDC** — вентилятор канального типа для круглых каналов
- 3 **250** — типоразмер вентилятора, мм
- 4 **M/L** — величина напора воздуха

Тип вентилятора	Размеры, мм						
	A	B	C	ØD	Ød <sub>1</sub>	Ød <sub>2</sub>	E
LV-FDC 250 M	60	223±2	163±2	345	250	250	390
LV-FDC 250 L	60	230±2	170±2	345	250	250	390
LV-FDC 315 M	60	247±2	179±2	402	315	315	445
LV-FDC 315 L	60	257±2	189±2	402	315	315	445





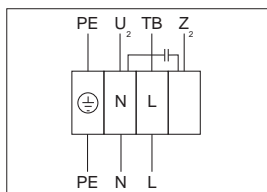


- ① LV-FDC 250 M
- ② LV-FDC 250 L
- ③ LV-FDC 315 M
- ④ LV-FDC 315 L

Технические характеристики	Ед. изм.	250 M	250 L	315 M	315 L
Напряжение/частота	В/Гц	230/50	230/50	230/50	230/50
Потребляемая мощность	кВт	0,100	0,136	0,214	0,292
Номинальный ток	А	0,43	0,6	0,96	1,27
Частота вращения	об./мин	2505	2590	2500	2266
Регулятор скорости		TGRV 1,5/ETY 1,5	TGRV 1,5/ETY 1,5	TGRV 1,5/ETY 1,5	TGRV 1,5/ETY 1,5
Макс. температура перемещаемого воздуха	°C	60	70	70	45
Мин. температура перемещаемого воздуха	°C	-30	-30	-30	-30
Масса	кг	4,5	4,5	6,5	6,5
№ схемы подключения		1	1	2	1
Степень защиты двигателя		IP44	IP44	IP44	IP44
Степень защиты клеммной коробки		IP55	IP55	IP55	IP55

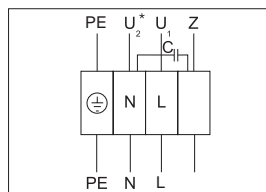
Шумовые характеристики оборудования см. в конце раздела.

Схема подключения № 1



- U<sub>2</sub> — синий или серый
- Z<sub>2</sub> — черный
- TB — коричневый
- PE — желто-зеленый

Схема подключения № 3



- U<sub>1</sub> — синий
- U<sub>2</sub>\* — черный
- Z — коричневый
- PE — желто-зеленый

Испытания рабочих характеристик вентиляторов проводились в соответствии с EN ISO 5801.

- LV-LCA 385
- LV-LCB 386
- LV-BDCA 390
- LV-BDCM 390
- LV-BDCM-H 389
- LV-TDC 392
- LV-KDCS 395
- LV-KDCK 396
- LV-SDC 403
- LV-HDCE 408
- LV-HDCW 412
- LV-CDCW 420
- ETY 444
- TGRV 445

# LV-FDCN 100, 125

## Настенный круглый вентилятор



### Область применения

- Используется в системах вытяжной вентиляции зданий бытового, общественного, административного или промышленного назначения.

### Описание

- Крыльчатка имеет загнутые назад лопатки.
- Оснащается асинхронным однофазным двигателем с внешним ротором производства фирмы Ziehl-Abegg (Германия).
- Шарикоподшипники позволяют достичь рабочего ресурса более 40 000 часов без профилактики.
- Электродвигатель имеет встроенные в обмотки последовательные (автоматические) термоконтакты с автоматическим перезапуском.
- Класс изоляции — В.

### Конструкция

- Корпус изготавливается из металла и окрашивается порошковой краской в серый цвет (RAL7040).
- Крыльчатка изготавливается из пластика.
- Электродвигатель выполнен из сплавов алюминия, меди и пластмассы.

### Монтаж

- Вентилятор предназначен для крепления к стене. Вентилятор может быть установлен под любым углом относительно оси вращения в соответствии с направлением движения воздушного потока.

### Управление

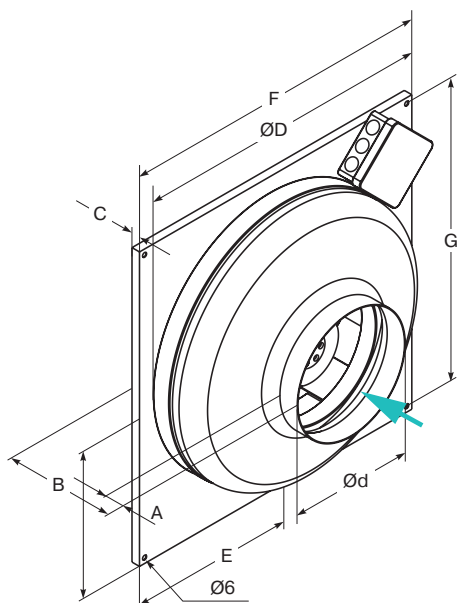
- Регулирование скорости осуществляется с помощью плавного (бесступенчатого) регулятора скорости или 5-ступенчатого трансформатора.

### Качество и безопасность

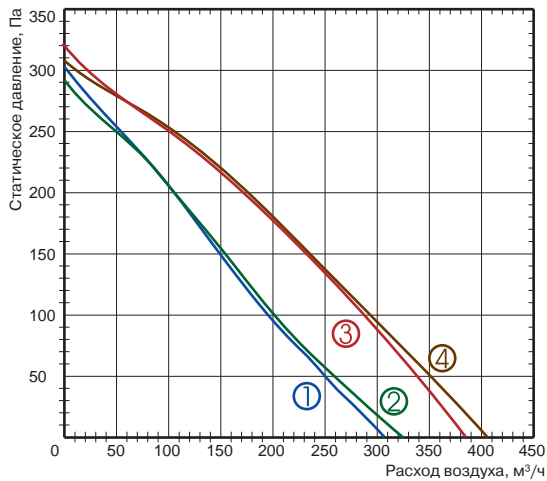
- Сертификат соответствия в системе ГОСТ Р.

LV	-	FDC	N	100	M/L
1	2	3	4	5	

- 1 LV — вентиляционное оборудование торговой марки LESSAR
- 2 FDC — вентилятор канального типа для круглых каналов
- 3 N — для настенного монтажа
- 4 100 — типоразмер вентилятора, мм
- 5 M/L — величина напора воздуха



Тип вентилятора	Размеры, мм							
	ØD	Ød	A	B	C	E	F	G
LV-FDCN 100, 125 M/L	242	100	19	122	7	136	310	295



- ① LV-FDCN 100 M
- ② LV-FDCN 125 M
- ③ LV-FDCN 100 L
- ④ LV-FDCN 125 L

Технические характеристики	Ед. изм.	100 M	100 L	125 M	125 L
Напряжение/частота	В/Гц	230/50	230/50	230/50	230/50
Потребляемая мощность	кВт	0,045	0,064	0,045	0,066
Номинальный ток	А	0,2	0,28	0,12	0,29
Частота вращения	об./мин	1992	2478	1907	2514
Регулятор скорости		TGRV 1,5/ETY 1,5	TGRV 1,5/ETY 1,5	TGRV 1,5/ETY 1,5	TGRV 1,5/ETY 1,5
Макс. температура перемещаемого воздуха	°С	40	70	40	70
Мин. температура перемещаемого воздуха	°С	-30	-30	-30	-30
Масса	кг	2,5	2,5	2,5	2,5
№ схемы подключения		2	1	2	1
Степень защиты двигателя		IP44	IP44	IP44	IP44
Степень защиты клеммной коробки		IP55	IP55	IP55	IP55

Шумовые характеристики оборудования см. в конце раздела.

Схема подключения № 1

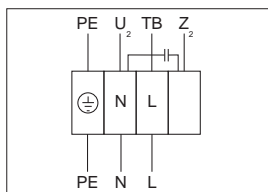
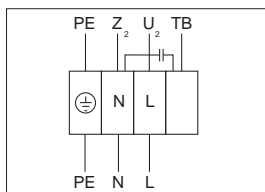


Схема подключения № 2



- U<sub>2</sub> — синий или серый
- Z<sub>2</sub> — черный
- TB — коричневый
- PE — желто-зеленый



Progressive Solutions

Rational Solutions

Accessories



ETY 444



TGRV 445

Испытания рабочих характеристик вентиляторов проводились в соответствии с EN ISO 5801.

# LV-FDCN 160, 200

## Настенный круглый вентилятор



### Область применения

- Используется в системах вытяжной вентиляции зданий бытового, общественного, административного или промышленного назначения.

### Описание

- Крыльчатка имеет загнутые назад лопатки.
- Оснащается асинхронным однофазным двигателем с внешним ротором производства фирмы Ziehl-Abegg (Германия).
- Шарикоподшипники позволяют достичь рабочего ресурса более 40 000 часов без профилактики.
- Электродвигатель имеет встроенные в обмотки последовательные (автоматические) термоконтакты с автоматическим перезапуском.
- Класс изоляции — В.

### Конструкция

- Корпус изготавливается из металла и окрашивается порошковой краской в серый цвет (RAL7040).
- Крыльчатка изготавливается из пластика.
- Электродвигатель выполнен из сплавов алюминия, меди и пластмассы.

### Монтаж

- Вентилятор предназначен для крепления к стене. Вентилятор может быть установлен под любым углом относительно оси вращения в соответствии с направлением движения воздушного потока.

### Управление

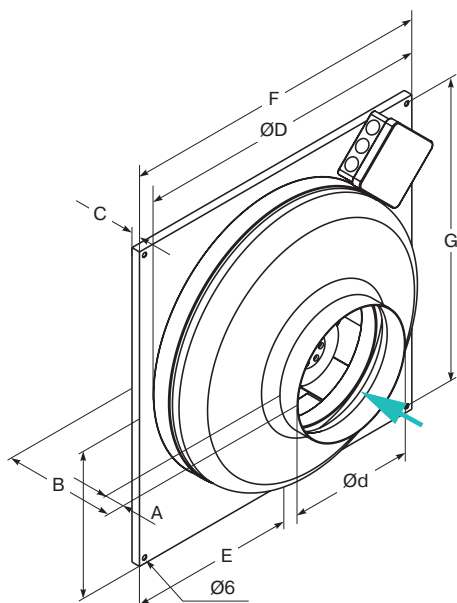
- Регулирование скорости осуществляется с помощью плавного (бесступенчатого) регулятора скорости или 5-ступенчатого трансформатора.

### Качество и безопасность

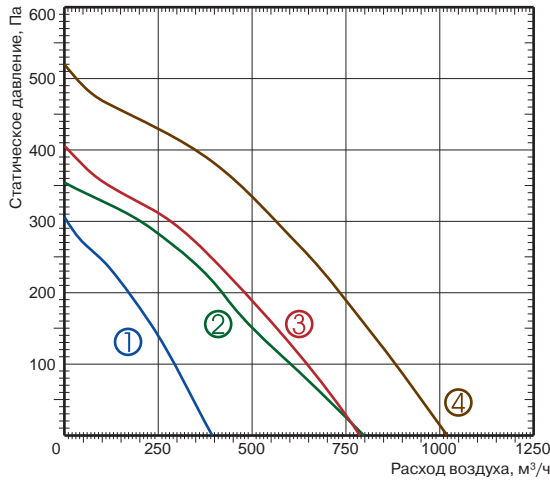
- Сертификат соответствия в системе ГОСТ Р.

LV	-	FDC	N	160	M/L
1	2	3	4	5	

- 1 **LV** — вентиляционное оборудование торговой марки LESSAR
- 2 **FDC** — вентилятор канального типа для круглых каналов
- 3 **N** — для настенного монтажа
- 4 **160** — типоразмер вентилятора, мм
- 5 **M/L** — величина напора воздуха



Тип вентилятора	Размеры, мм							
	ØD	Ød	A	B	C	E	F	G
LV-FDCN 160 M	242	160	24	116	7	136	310	295
LV-FDCN 160 L	342	160	25	129	10	192	400	385
LV-FDCN 200 M	342	200	24	123	10	192	400	385
LV-FDCN 200 L	342	200	24	131	10	192	400	385

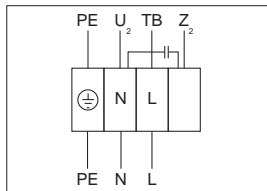


- ① LV-FDCN 160 M
- ② LV-FDCN 160 L
- ③ LV-FDCN 200 M
- ④ LV-FDCN 200 L

Технические характеристики	Ед. изм.	160 M	160 L	200 M	200 L
Напряжение/частота	В/Гц	230/50	230/50	230/50	230/50
Потребляемая мощность	кВт	0,064	0,095	0,097	0,14
Номинальный ток	А	0,28	0,41	0,42	0,62
Частота вращения	об./мин	2409	2503	2503	2590
Регулятор скорости		TGRV 1,5/ETY 1,5	TGRV 1,5/ETY 1,5	TGRV 1,5/ETY 1,5	TGRV 1,5/ETY 1,5
Макс. температура перемещаемого воздуха	°С	70	60	60	75
Мин. температура перемещаемого воздуха	°С	-30	-30	-30	-30
Масса	кг	2,8	4	4,1	4,8
№ схемы подключения		1	1	1	1
Степень защиты двигателя		IP44	IP44	IP44	IP44
Степень защиты клеммной коробки		IP55	IP55	IP55	IP55

Шумовые характеристики оборудования см. в конце раздела.

Схема подключения № 1



- U<sub>2</sub> — синий или серый
- Z<sub>2</sub> — черный
- TB — коричневый
- PE — желто-зеленый



Progressive Solutions

Rational Solutions

Accessories



ETY 444



TGRV 445

Испытания рабочих характеристик вентиляторов проводились в соответствии с EN ISO 5801.

# LV-FDCN 250, 315

## Настенный круглый вентилятор



### Область применения

- Используется в системах вытяжной вентиляции зданий бытового, общественного, административного или промышленного назначения.

### Описание

- Крыльчатка имеет загнутые назад лопадки.
- Оснащается асинхронным однофазным двигателем с внешним ротором производства фирмы Ziehl-Abegg (Германия).
- Шарикоподшипники позволяют достичь рабочего ресурса более 40 000 часов без профилактики.
- Электродвигатель имеет встроенные в обмотки последовательные (автоматические) термодатчики с автоматическим перезапуском.
- Класс изоляции — В.

### Конструкция

- Корпус изготавливается из металла и окрашивается порошковой краской в серый цвет (RAL7040).
- Крыльчатка изготавливается из пластика.
- Электродвигатель выполнен из сплавов алюминия, меди и пластмассы.

### Монтаж

- Вентилятор предназначен для крепления к стене. Вентилятор может быть установлен под любым углом относительно оси вращения в соответствии с направлением движения воздушного потока.

### Управление

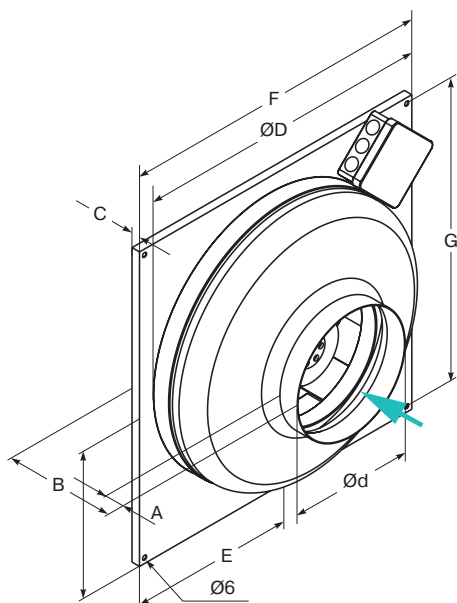
- Регулирование скорости осуществляется с помощью плавного (бесступенчатого) регулятора скорости или 5-ступенчатого трансформатора.

### Качество и безопасность

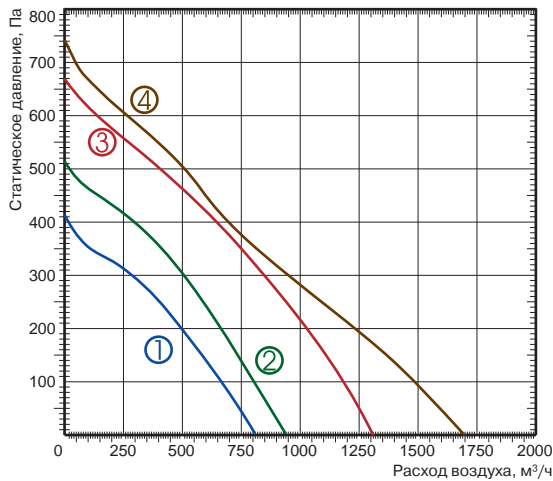
- Сертификат соответствия в системе ГОСТ Р.

LV	-	FDC	N	250	M/L
1	2	3	4	5	

- 1 LV — вентиляционное оборудование торговой марки LESSAR
- 2 FDC — вентилятор канального типа для круглых каналов
- 3 N — для настенного монтажа
- 4 250 — типоразмер вентилятора, мм
- 5 M/L — величина напора воздуха



Тип вентилятора	Размеры, мм							
	ØD	Ød	A	B	C	E	F	G
LV-FDCN 250 M	342	250	25	125	10	192	400	385
LV-FDCN 250 L	342	250	25	131	10	192	400	385
LV-FDCN 315 M	400	315	40	156	12	225	460	445
LV-FDCN 315 L	400	315	40	166	12	225	460	445

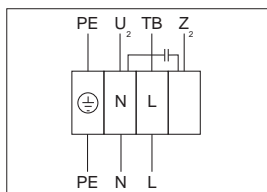


- ① LV-FDCN 250 M
- ② LV-FDCN 250 L
- ③ LV-FDCN 315 M
- ④ LV-FDCN 315 L

Технические характеристики	Ед. изм.	250 M	250 L	315 M	315 L
Напряжение/частота	В/Гц	230/50	230/50	230/50	230/50
Потребляемая мощность	кВт	0,099	0,136	0,214	0,303
Номинальный ток	А	0,43	0,6	0,96	1,33
Частота вращения	об./мин	2505	2590	2500	2266
Регулятор скорости		TGRV 1,5/ETY 1,5	TGRV 1,5/ETY 1,5	TGRV 1,5/ETY 1,5	TGRV 1,5/ETY 1,5
Макс. температура перемещаемого воздуха	°С	70	70	70	45
Мин. температура перемещаемого воздуха	°С	-30	-30	-30	-30
Масса	кг	4,1	4,9	5,6	6,0
№ схемы подключения		1	1	3	1
Степень защиты двигателя		IP44	IP44	IP44	IP44
Степень защиты клеммной коробки		IP55	IP55	IP55	IP55

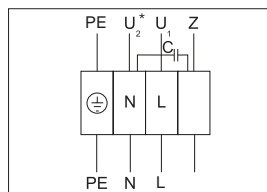
Шумовые характеристики оборудования см. в конце раздела.

Схема подключения № 1



- U<sub>2</sub> — синий или серый
- Z<sub>2</sub> — черный
- TB — коричневый
- PE — желто-зеленый

Схема подключения № 3



- U<sub>1</sub> — синий
- U<sub>2</sub>\* — черный
- Z — коричневый
- PE — желто-зеленый



Progressive Solutions

Rational Solutions

Accessories



ETY 444



TGRV 445

Испытания рабочих характеристик вентиляторов проводились в соответствии с EN ISO 5801.

# LV-FDCG 355

## Канальный круглый вентилятор (тип G)



### Область применения

- Используется в системах приточной или вытяжной вентиляции зданий бытового, общественного, административного или промышленного назначения.

### Описание

- Вентилятор LV-FDCG является продолжением серии FDC и имеет один типоразмер (355 мм).
- Крыльчатка имеет загнутые назад лопатки.
- Оснащается асинхронным однофазным двигателем с внешним ротором производства фирмы EBM PAPST GmbH (Германия).
- Шарикоподшипники позволяют достичь рабочего ресурса более 40 000 часов без профилактики.
- Электродвигатель имеет встроенные в обмотки последовательные (автоматические) термоконтакты с автоматическим перезапуском.
- Класс изоляции — В.

### Конструкция

- Корпус и крыльчатка вентилятора LV-FDCG изготавливаются из оцинкованного стального листа.
- Электродвигатель выполнен из сплавов алюминия, меди и пластмассы.

### Монтаж

- Вентилятор может быть установлен под любым углом относительно оси вращения в соответствии с направлением движения воздушного потока.

### Управление

- Регулирование скорости осуществляется с помощью плавного (бесступенчатого) регулятора скорости или 5-ступенчатого трансформатора.

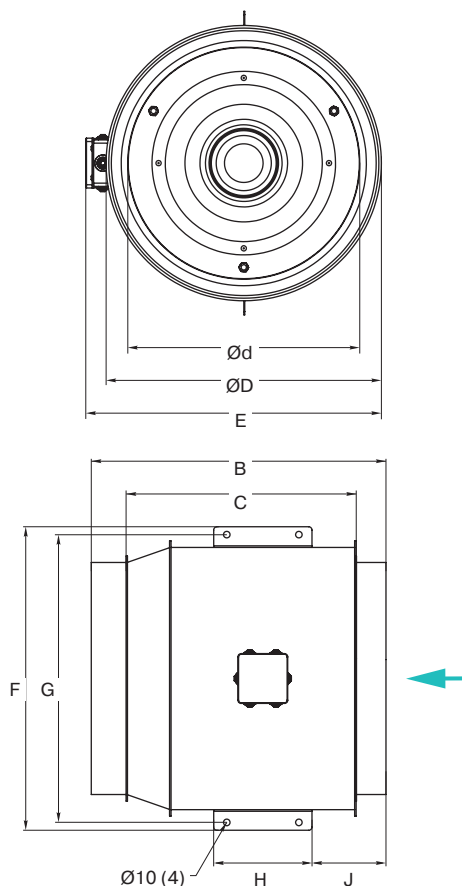
### Качество и безопасность

- Сертификат соответствия в системе ГОСТ Р.

### LV - FDC G 355 S/M

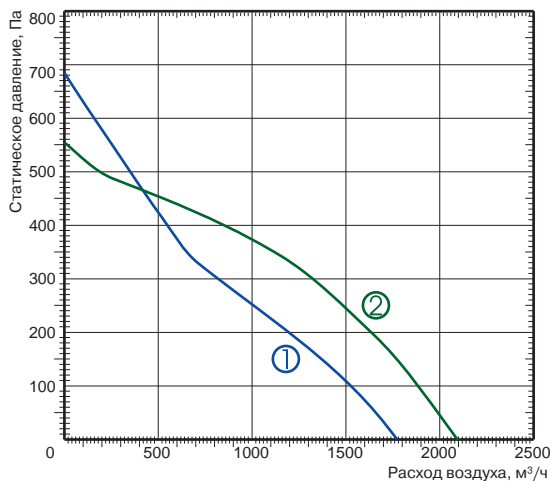
1                    2                    3                    4                    5

- 1 LV — вентиляционное оборудование торговой марки LESSAR
- 2 FDC — вентилятор канального типа для круглых каналов
- 3 G — повышенной производительности
- 4 355 — типоразмер вентилятора, мм
- 5 S/M — величина напора воздуха



Тип вентилятора	Размеры, мм								
	B	C	ØD	Ød	E	F	G	H	J
LV-FDCG 355 S	450	352	420	354	470	466	442	110	135
LV-FDCG 355 M	450	352	420	354	470	466	442	110	135





- ① LV-FDCG 355 S
- ② LV-FDCG 355 M

Технические характеристики	Ед. изм.	355 S	355 M
Напряжение/частота	В/Гц	230/50	230/50
Потребляемая мощность	кВт	0,3	0,31
Номинальный ток	А	1,33	1,56
Частота вращения	об./мин	2250	2650
Регулятор скорости		TGRV 1,5/ETY 1,5	TGRV 2/ETY 2,5
Макс. температура перемещаемого воздуха	°С	40	50
Мин. температура перемещаемого воздуха	°С	-30	-25
Масса	кг	11,5	12,0
№ схемы подключения		1	2
Степень защиты двигателя		IP44	IP44
Степень защиты клеммной коробки		IP55	IP55

Шумовые характеристики оборудования см. в конце раздела.

Схема подключения № 1

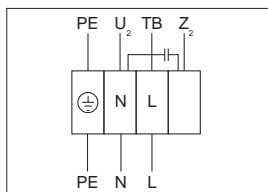
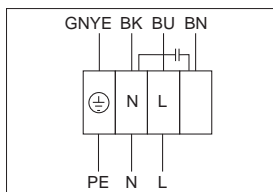


Схема подключения № 2



U<sub>2</sub>, BU — синий или серый  
 Z<sub>2</sub>, BK — черный  
 TB, BN — коричневый  
 PE, GNYE — желто-зеленый



LV-MDC 382



LV-LCA 385



LV-LCB 386



LV-BDCA 390



LV-BDCM 390



LV-BDCM-H 389



LV-TDC 392



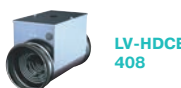
LV-KDCS 395



LV-KDCK 396



LV-SDC 403



LV-HDCE 408



LV-HDCW 412



LV-CDCW 420



ETY 444



TGRV 445

Испытания рабочих характеристик вентиляторов проводились в соответствии с EN ISO 5801.

# LV-FDTA 400×200

## Канальный прямоугольный вентилятор



### Область применения

- Используется в системах приточной или вытяжной вентиляции зданий бытового, общественного, административного или промышленного назначения.
- Небольшая высота позволяет применять вентилятор в помещениях с ограниченным межпотолочным пространством.

### Описание

- Крыльчатка имеет загнутые вперед лопатки.
- Оснащается асинхронным одно- или трехфазным двигателем с внешним ротором производства фирмы Ziehl-Abegg (Германия).
- Шарикоподшипники позволяют достичь рабочего ресурса более 40 000 часов без профилактики.
- Электродвигатели имеют встроенные в обмотки выведенные (управляющие) термоконтакты с перезапуском вручную (схемы подключения №№ 1 и 2).
- Термоконтакты должны подключаться к внешнему защитному устройству.
- Класс изоляции — F.

### Конструкция

- Корпус, соединительные фланцы и крыльчатка вентилятора изготавливаются из оцинкованного стального листа.
- Электродвигатели изготовлены из сплавов алюминия, меди и пластмассы.

### Монтаж

- Вентилятор может быть установлен в любом положении в соответствии с направлением движения воздушного потока.

### Управление

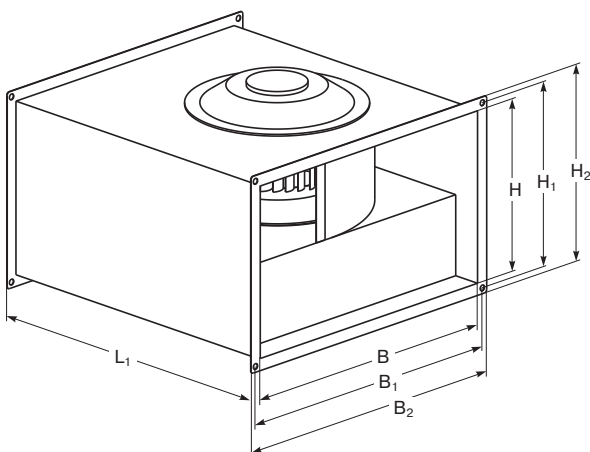
- Регулирование скорости осуществляется с помощью 5-ступенчатого трансформатора.

### Качество и безопасность

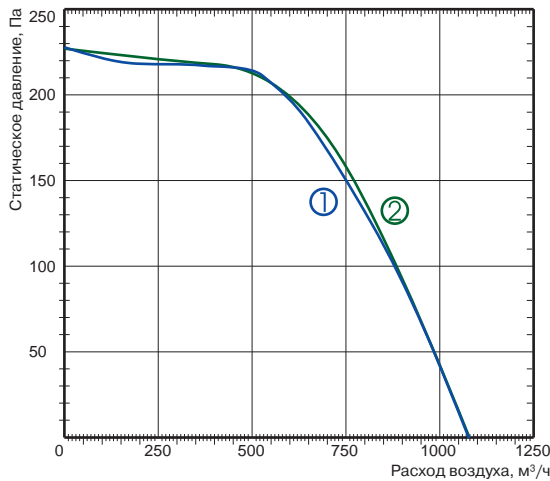
- Сертификат соответствия в системе ГОСТ Р.

LV	-	FDT	A	400×200	-	4	-	1
1	2	3	4	5	6			

- 1 LV — вентиляционное оборудование торговой марки LESSAR
- 2 FDT — вентилятор канального типа для прямоугольных каналов
- 3 A — стандартное исполнение
- 4 400×200 — типоразмер вентилятора, мм
- 5 Число пар полюсов мотора
  - 4 — 4 пары полюсов
- 6 Число фаз вентилятора
  - 1 — однофазный (230 В)
  - 3 — трехфазный (400 В)



Тип вентилятора	Размеры, мм						
	B	B <sub>1</sub>	B <sub>2</sub>	H	H <sub>1</sub>	H <sub>2</sub>	L <sub>1</sub>
LV-FDTA 400×200	400	420	440	200	220	240	445

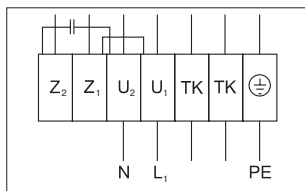


- ① LV-FDTA 400×200-4-3
- ② LV-FDTA 400×200-4-1

Технические характеристики	Ед. изм.	400×200-4-1	400×200-4-3
Напряжение/частота	В/Гц	230/50	400/50
Потребляемая мощность	кВт	0,264	0,241
Номинальный ток	А	1,35	0,44
Частота вращения	об./мин	1180	1230
Регулятор скорости		TGRV 2/EY 2,5	TGRT 1
Макс. температура перемещаемого воздуха	°С	40	70
Мин. температура перемещаемого воздуха	°С	-25	-25
Масса	кг	14,0	14,0
№ схемы подключения		1	2
Степень защиты двигателя		IP54	IP54
Степень защиты клеммной коробки		IP55	IP55

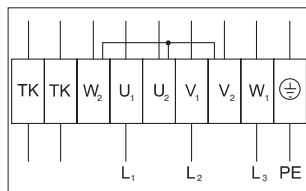
Шумовые характеристики оборудования см. в конце раздела.

Схема подключения № 1



- U<sub>1</sub> — коричневый
- U<sub>2</sub> — синий
- Z<sub>1</sub> — черный
- Z<sub>2</sub> — оранжевый
- TK — белый
- PE — желто-черный

Схема подключения № 2



- U<sub>1</sub> — коричневый
- U<sub>2</sub> — красный
- V<sub>1</sub> — синий
- V<sub>2</sub> — серый
- W<sub>1</sub> — черный
- W<sub>2</sub> — оранжевый
- TK — белый
- PE — желто-зеленый



Progressive Solutions

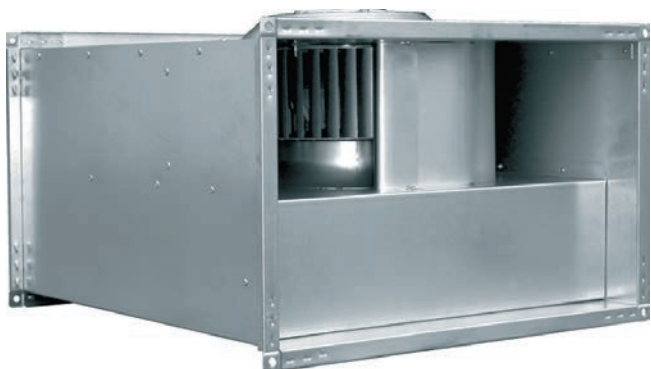
Rational Solutions

Accessories

Испытания рабочих характеристик вентиляторов проводились в соответствии с EN ISO 5801.

# LV-FDTA 500×250, 500×300

## Канальный прямоугольный вентилятор



### Область применения

- Используется в системах приточной или вытяжной вентиляции зданий бытового, общественного, административного или промышленного назначения.
- Небольшая высота позволяет применять вентилятор в помещениях с ограниченным межпотолочным пространством.

### Описание

- Крыльчатка имеет загнутые вперед лопатки.
- Оснащается асинхронным одно- или трехфазным двигателем с внешним ротором производства фирмы Ziehl-Abegg (Германия).
- Шарикоподшипники позволяют достичь рабочего ресурса более 40 000 часов без профилактики.
- Электродвигатели имеют встроенные в обмотки выведенные (управляющие) термоконтакты с перезапуском вручную (схемы подключения №№ 1 и 2).
- Термоконтакты должны подключаться к внешнему защитному устройству.
- Класс изоляции — F.

### Конструкция

- Корпус, соединительные фланцы и крыльчатка вентилятора изготавливаются из оцинкованного стального листа.
- Электродвигатели изготовлены из сплавов алюминия, меди и пластмассы.

### Монтаж

- Вентилятор может быть установлен в любом положении в соответствии с направлением движения воздушного потока.

### Управление

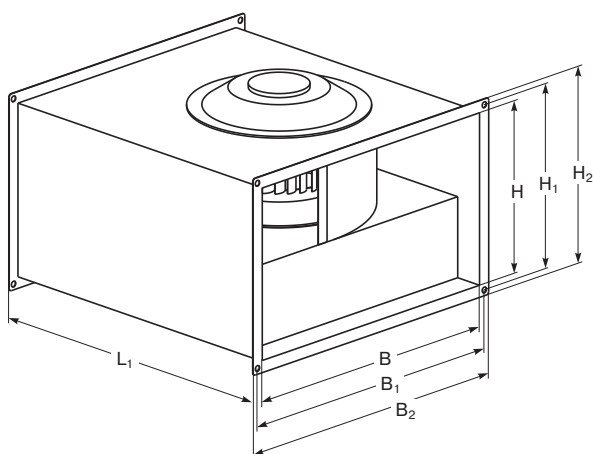
- Регулирование скорости осуществляется с помощью 5-ступенчатого трансформатора.

### Качество и безопасность

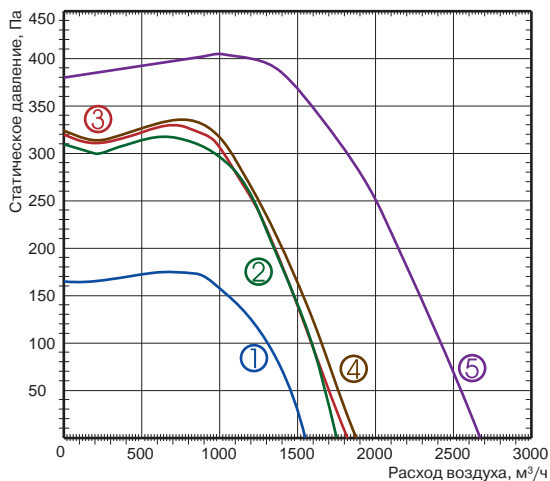
- Сертификат соответствия в системе ГОСТ Р.

LV	-	FDT	A	500×250	-	4	-	1
1	2	3	4	5	6			

- 1 **LV** — вентиляционное оборудование торговой марки LESSAR
- 2 **FDT** — вентилятор канального типа для прямоугольных каналов
- 3 **A** — стандартное исполнение
- 4 **500×250** — типоразмер вентилятора, мм
- 5 Число пар полюсов мотора
  - 4 — 4 пары полюсов
  - 6 — 6 пар полюсов
- 6 Число фаз вентилятора
  - 1 — однофазный (230 В)
  - 3 — трехфазный (400 В)



Тип вентилятора	Размеры, мм						
	B	B <sub>1</sub>	B <sub>2</sub>	H	H <sub>1</sub>	H <sub>2</sub>	L <sub>1</sub>
LV-FDTA 500×250	500	520	540	250	270	290	530
LV-FDTA 500×300	500	520	540	300	320	340	560

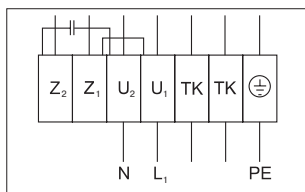


- ① LV-FDTA 500×300-6-1
- ② LV-FDTA 500×250-4-1
- ③ LV-FDTA 500×300-4-1
- ④ LV-FDTA 500×250-4-3
- ⑤ LV-FDTA 500×300-4-3

Технические характеристики	Ед. изм.	500×250-4-1	500×250-4-3	500×300-4-1	500×300-4-3	500×300-6-1
Напряжение/частота	В/Гц	230/50	400/50	230/50	400/50	230/50
Потребляемая мощность	кВт	0,5	0,56	0,63	1,007	0,267
Номинальный ток	А	2,3	0,95	3,0	2,01	1,15
Частота вращения	об./мин	1250	1270	1190	1380	790
Регулятор скорости		TGRV 3/MTY 4	TGRT 1	TGRV 4/MTY 4	TGRT 3	TGRV 3/ETY 2,5
Макс. температура перемещаемого воздуха	°С	40	40	40	50	50
Мин. температура перемещаемого воздуха	°С	-25	-25	-25	-25	-25
Масса	кг	16,0	16,0	21,0	21,0	21,0
№ схемы подключения		1	2	1	2	1
Степень защиты двигателя		IP54	IP54	IP54	IP54	IP54
Степень защиты клеммной коробки		IP55	IP55	IP55	IP55	IP55

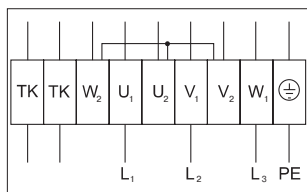
Шумовые характеристики оборудования см. в конце раздела.

Схема подключения № 1



- U<sub>1</sub> — коричневый
- U<sub>2</sub> — синий
- Z<sub>1</sub> — черный
- Z<sub>2</sub> — оранжевый
- TK — белый
- PE — желто-черный

Схема подключения № 2



- U<sub>1</sub> — коричневый
- U<sub>2</sub> — красный
- V<sub>1</sub> — синий
- V<sub>2</sub> — серый
- W<sub>1</sub> — черный
- W<sub>2</sub> — оранжевый
- TK — белый
- PE — желто-зеленый

Испытания рабочих характеристик вентиляторов проводились в соответствии с EN ISO 5801.



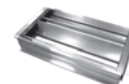
LV-GDT 382



LV-WDT 383



LV-LT 387



LV-BDTM 393



LV-KDTK 398



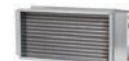
LV-SDT 404



LV-SDTA 405



LV-HDTE 410



LV-HDTW 416



LV-CDTW 424



LV-CDTF 426



ETY 444



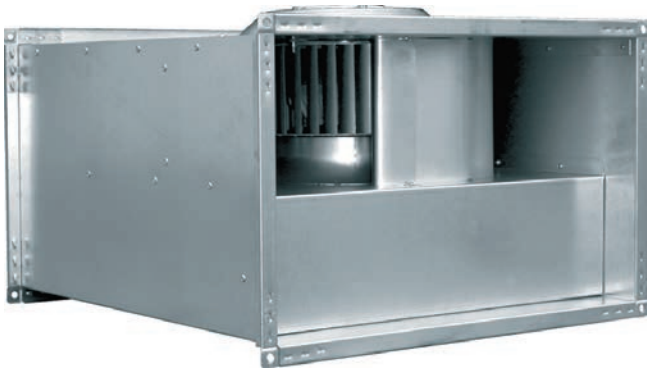
TGRV 445



TGRT 446

# LV-FDTA 600×300

## Канальный прямоугольный вентилятор



### Область применения

- Используется в системах приточной или вытяжной вентиляции зданий бытового, общественного, административного или промышленного назначения.
- Небольшая высота позволяет применять вентилятор в помещениях с ограниченным межпотолочным пространством.

### Описание

- Крыльчатка имеет загнутые вперед лопатки.
- Оснащается асинхронным одно- или трехфазным двигателем с внешним ротором производства фирмы Ziehl-Abegg (Германия).
- Шарикоподшипники позволяют достичь рабочего ресурса более 40 000 часов без профилактики.
- Электродвигатели имеют встроенные в обмотки выведенные (управляющие) термоконтакты с перезапуском вручную (схемы подключения №№ 1 и 2).
- Термоконтакты должны подключаться к внешнему защитному устройству.
- Класс изоляции — F.

### Конструкция

- Корпус, соединительные фланцы и крыльчатка вентилятора изготавливаются из оцинкованного стального листа.
- Электродвигатели изготовлены из сплавов алюминия, меди и пластмассы.

### Монтаж

- Вентилятор может быть установлен в любом положении в соответствии с направлением движения воздушного потока.

### Управление

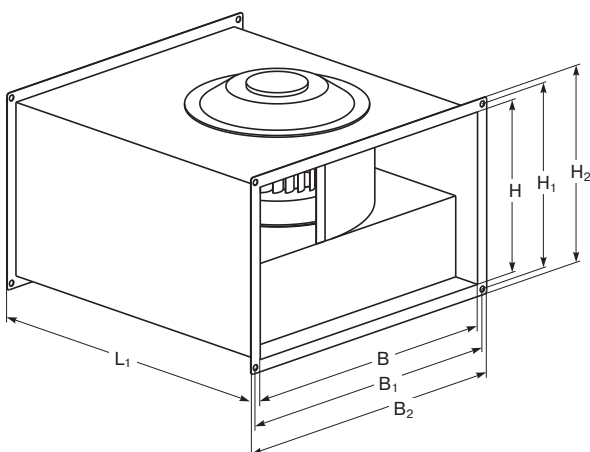
- Регулирование скорости осуществляется с помощью 5-ступенчатого трансформатора.

### Качество и безопасность

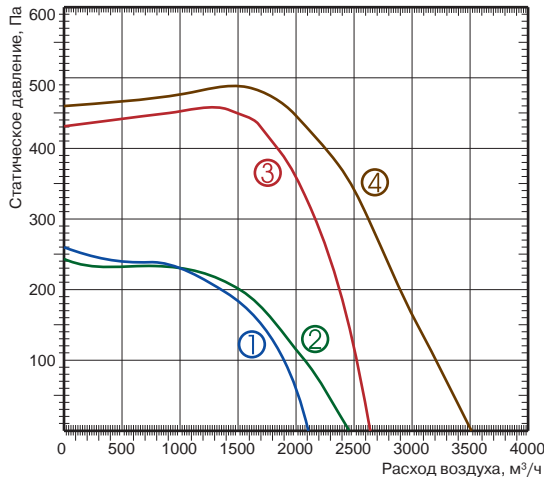
- Сертификат соответствия в системе ГОСТ Р.

LV	-	FDT	A	600×300	-	4	-	1
1	2	3	4	5	6			

- 1 LV — вентиляционное оборудование торговой марки LESSAR
- 2 FDT — вентилятор канального типа для прямоугольных каналов
- 3 A — стандартное исполнение
- 4 600×300 — типоразмер вентилятора, мм
- 5 Число пар полюсов мотора
  - 4 — 4 пары полюсов
  - 6 — 6 пар полюсов
- 6 Число фаз вентилятора
  - 1 — однофазный (230 В)
  - 3 — трехфазный (400 В)



Тип вентилятора	Размеры, мм						
	B	B <sub>1</sub>	B <sub>2</sub>	H	H <sub>1</sub>	H <sub>2</sub>	L <sub>1</sub>
LV-FDTA 600×300	600	620	640	300	320	340	640

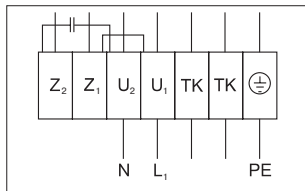


- ① LV-FDTA 600×300-6-1
- ② LV-FDTA 600×300-6-3
- ③ LV-FDTA 600×300-4-1
- ④ LV-FDTA 600×300-4-3

Технические характеристики	Ед. изм.	600×300-4-1	600×300-4-3	600×300-6-1	600×300-6-3
Напряжение/частота	В/Гц	230/50	400/50	230/50	400/50
Потребляемая мощность	кВт	1,011	1,5	0,42	0,378
Номинальный ток	А	5,1	2,6	1,8	0,75
Частота вращения	об./мин	1210	1310	700	780
Регулятор скорости		TGRV 11	TGRT 4	TGRV 3/ETY 2,5	TGRT 2
Макс. температура перемещаемого воздуха	°С	40	40	40	50
Мин. температура перемещаемого воздуха	°С	-25	-25	-25	-25
Масса	кг	29,0	29,0	31,0	25,0
№ схемы подключения		1	2	1	2
Степень защиты двигателя		IP54	IP54	IP54	IP54
Степень защиты клеммной коробки		IP55	IP55	IP55	IP55

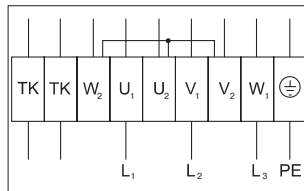
Шумовые характеристики оборудования см. в конце раздела.

Схема подключения № 1



- U<sub>1</sub> — коричневый
- U<sub>2</sub> — синий
- Z<sub>1</sub> — черный
- Z<sub>2</sub> — оранжевый
- TK — белый
- PE — желто-черный

Схема подключения № 2



- U<sub>1</sub> — коричневый
- U<sub>2</sub> — красный
- V<sub>1</sub> — синий
- V<sub>2</sub> — серый
- W<sub>1</sub> — черный
- W<sub>2</sub> — оранжевый
- TK — белый
- PE — желто-зеленый



LV-GDT  
382



LV-WDT  
383



LV-LT  
387



LV-BDTM  
393



LV-KDTK  
398



LV-SDT  
404



LV-SDTA  
405



LV-HDTE  
410



LV-HDTW  
416



LV-CDTW  
424



LV-CDTF  
426



ETY  
444



TGRV  
445

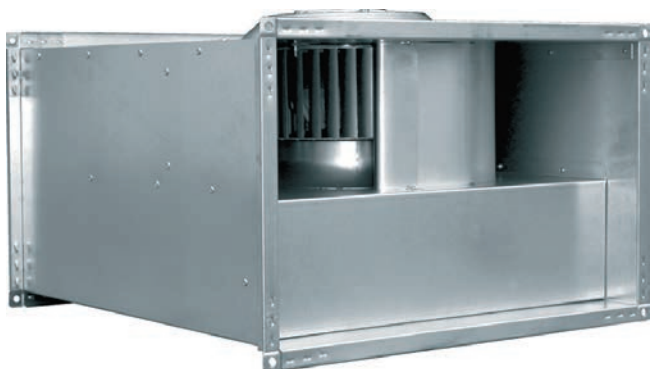


TGRT  
446

Испытания рабочих характеристик вентиляторов проводились в соответствии с EN ISO 5801.

# LV-FDTA 600×350, 700×400

## Канальный прямоугольный вентилятор



### Область применения

- Используется в системах приточной или вытяжной вентиляции зданий бытового, общественного, административного или промышленного назначения.
- Небольшая высота позволяет применять вентилятор в помещениях с ограниченным межпотолочным пространством.

### Описание

- Крыльчатка имеет загнутые вперед лопатки.
- Оснащается асинхронным одно- или трехфазным двигателем с внешним ротором производства фирмы Ziehl-Abegg (Германия).
- Шарикоподшипники позволяют достичь рабочего ресурса более 40 000 часов без профилактики.
- Электродвигатели имеют встроенные в обмотки выведенные (управляющие) термоконтакты с перезапуском вручную (схемы подключения №№ 1 и 2).
- Термоконтакты должны подключаться к внешнему защитному устройству.
- Класс изоляции — F.

### Конструкция

- Корпус, соединительные фланцы и крыльчатка вентилятора изготавливаются из оцинкованного стального листа.
- Электродвигатели изготовлены из сплавов алюминия, меди и пластмассы.

### Монтаж

- Вентилятор может быть установлен в любом положении в соответствии с направлением движения воздушного потока.

### Управление

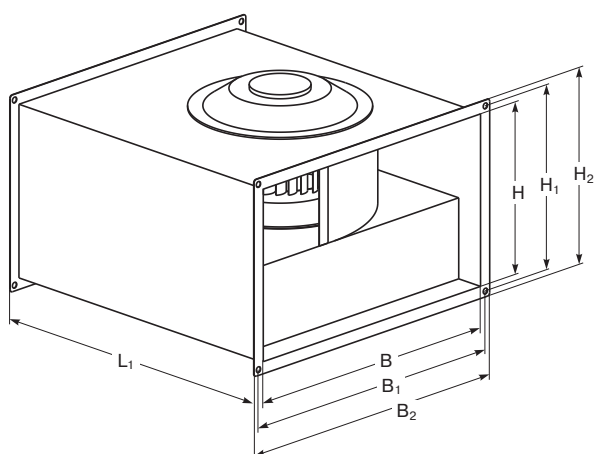
- Регулирование скорости осуществляется с помощью 5-ступенчатого трансформатора.

### Качество и безопасность

- Сертификат соответствия в системе ГОСТ Р.

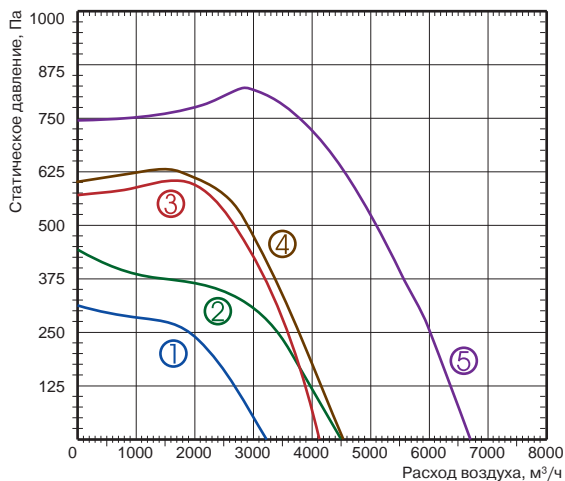
LV	-	FDT	A	600×350	-	4	-	1
1	2	3	4	5	6			

- 1 LV — вентиляционное оборудование торговой марки LESSAR
- 2 FDT — вентилятор канального типа для прямоугольных каналов
- 3 A — стандартное исполнение
- 4 600×350 — типоразмер вентилятора, мм
- 5 Число пар полюсов мотора
  - 4 — 4 пары полюсов
  - 6 — 6 пар полюсов
- 6 Число фаз вентилятора
  - 1 — однофазный (230 В)
  - 3 — трехфазный (400 В)



Тип вентилятора	Размеры, мм						
	B	B <sub>1</sub>	B <sub>2</sub>	H	H <sub>1</sub>	H <sub>2</sub>	L <sub>1</sub>
LV-FDTA 600×350	600	620	640	350	370	390	700
LV-FDTA 700×400	700	720	740	400	420	440	780



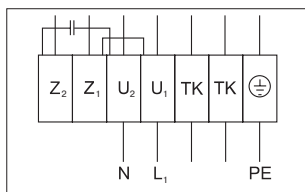


- ① LV-FDTA 600×350-6-3
- ② LV-FDTA 700×400-6-3
- ③ LV-FDTA 600×350-4-1
- ④ LV-FDTA 600×350-4-3
- ⑤ LV-FDTA 700×400-4-3

Технические характеристики	Ед. изм.	600×350-4-1	600×350-4-3	600×350-6-3	700×400-4-3	700×400-6-3
Напряжение/частота	В/Гц	230/50	400/50	400/50	400/50	400/50
Потребляемая мощность	кВт	2,249	2,353	0,739	3,49	1,043
Номинальный ток	А	10,3	4,03	1,5	6,0	2,0
Частота вращения	об./мин	1340	1300	750	1320	790
Регулятор скорости		TGRV 14	TGRT 7	TGRT 3	TGRT 11	TGRT 3
Макс. температура перемещаемого воздуха	°С	40	40	40	40	40
Мин. температура перемещаемого воздуха	°С	-25	-25	-25	-25	-25
Масса	кг	36	36	24	62	32
№ схемы подключения		1	2	2	2	2
Степень защиты двигателя		IP54	IP54	IP54	IP54	IP54
Степень защиты клеммной коробки		IP55	IP55	IP55	IP55	IP55

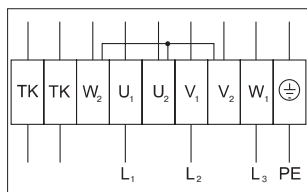
Шумовые характеристики оборудования см. в конце раздела.

Схема подключения № 1



- U<sub>1</sub> — коричневый
- U<sub>2</sub> — синий
- Z<sub>1</sub> — черный
- Z<sub>2</sub> — оранжевый
- TK — белый
- PE — желто-черный

Схема подключения № 2



- U<sub>1</sub> — коричневый
- U<sub>2</sub> — красный
- V<sub>1</sub> — синий
- V<sub>2</sub> — серый
- W<sub>1</sub> — черный
- W<sub>2</sub> — оранжевый
- TK — белый
- PE — желто-зеленый



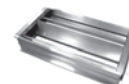
LV-GDT 382



LV-WDT 383



LV-LT 387



LV-BDTM 393



LV-KDTK 398



LV-SDT 404



LV-SDTA 405



LV-HDTE 410



LV-HDTW 416



LV-CDTW 424



LV-CDTF 426



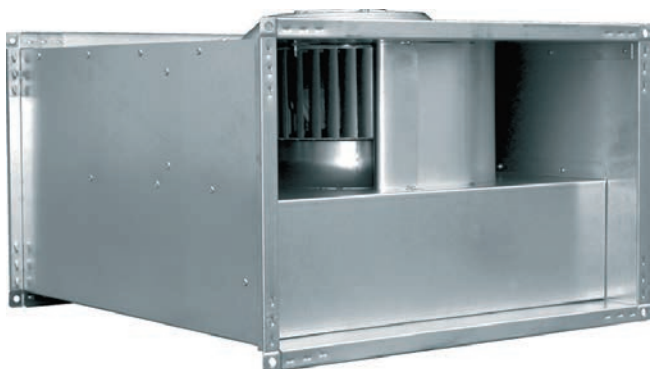
TGRV 445



TGRT 446

# LV-FDTA 800×500, 1000×500

## Канальный прямоугольный вентилятор



### Область применения

- Используется в системах приточной или вытяжной вентиляции зданий бытового, общественного, административного или промышленного назначения.
- Небольшая высота позволяет применять вентилятор в помещениях с ограниченным межпотолочным пространством.

### Описание

- Крыльчатка имеет загнутые вперед лопатки.
- Оснащается асинхронным одно- или трехфазным двигателем с внешним ротором производства фирмы Ziehl-Abegg (Германия).
- Шарикоподшипники позволяют достичь рабочего ресурса более 40 000 часов без профилактики.
- Электродвигатели имеют встроенные в обмотки выведенные (управляющие) термоконтакты с перезапуском вручную (схемы подключения №№ 1 и 2).
- Термоконтакты должны подключаться к внешнему защитному устройству.
- Класс изоляции — F.

### Конструкция

- Корпус, соединительные фланцы и крыльчатка вентилятора изготавливаются из оцинкованного стального листа.
- Электродвигатели изготовлены из сплавов алюминия, меди и пластмассы.

### Монтаж

- Вентилятор может быть установлен в любом положении в соответствии с направлением движения воздушного потока.

### Управление

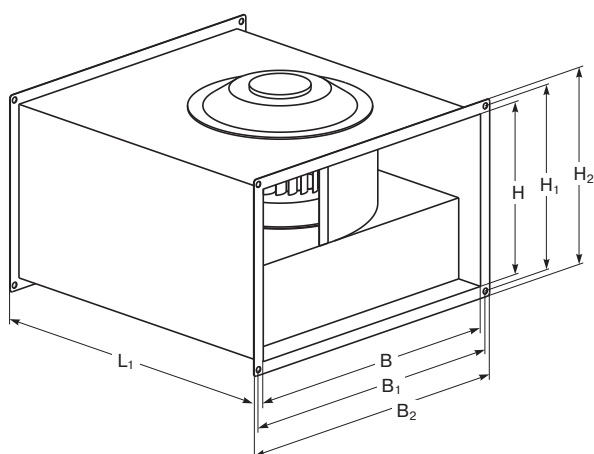
- Регулирование скорости осуществляется с помощью 5-ступенчатого трансформатора.

### Качество и безопасность

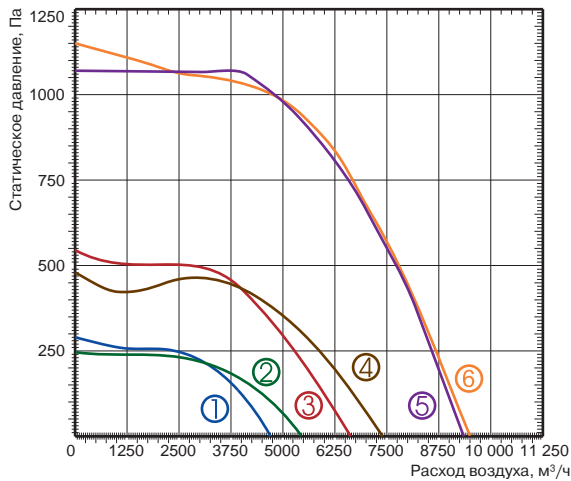
- Сертификат соответствия в системе ГОСТ Р.

LV	-	FDT	A	800×500	-	4	-	3
1	2	3	4	5	6			

- 1 LV — вентиляционное оборудование торговой марки LESSAR
- 2 FDT — вентилятор канального типа для прямоугольных каналов
- 3 A — стандартное исполнение
- 4 800×500 — типоразмер вентилятора, мм
- 5 Число пар полюсов мотора
  - 4 — 4 пары полюсов
  - 6 — 6 пар полюсов
  - 8 — 8 пар полюсов
- 6 Число фаз вентилятора
  - 3 — трехфазный (400 В)



Тип вентилятора	Размеры, мм						
	B	B <sub>1</sub>	B <sub>2</sub>	H	H <sub>1</sub>	H <sub>2</sub>	L <sub>1</sub>
LV-FDTA 800×500	800	820	840	500	520	540	880
LV-FDTA 1000×500	1000	1020	1040	500	520	540	980

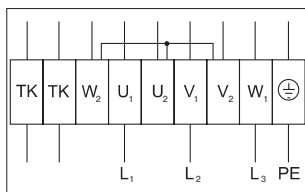


- ① LV-FDTA 800×500-8-3
- ② LV-FDTA 1000×500-8-3
- ③ LV-FDTA 800×500-6-3
- ④ LV-FDTA 1000×500-6-3
- ⑤ LV-FDTA 1000×500-4-3
- ⑥ LV-FDTA 800×500-4-3

Технические характеристики	Ед. изм.	800×500-4-3	800×500-6-3	800×500-8-3	1000×500-4-3	1000×500-6-3	1000×500-8-3
Напряжение/частота	В/Гц	400/50	400/50	400/50	400/50	400/50	400/50
Потребляемая мощность	кВт	4,745	2,6	0,865	4,806	2,787	1,14
Номинальный ток	А	8,1	5,01	1,65	8,1	5,2	2,4
Частота вращения	об./мин	1330	830	580	1330	830	580
Регулятор скорости		TGRT 14	TGRT 7	TGRT 4	TGRT 14	TGRT 7	TGRT 4
Макс. температура перемещаемого воздуха	°С	40	40	40	40	40	40
Мин. температура перемещаемого воздуха	°С	-25	-25	-25	-25	-25	-25
Масса	кг	85	52	63	88	53	64
№ схемы подключения		1	1	1	1	1	1
Степень защиты двигателя		IP54	IP54	IP54	IP54	IP54	IP54
Степень защиты клеммной коробки		IP55	IP55	IP55	IP55	IP55	IP55

Шумовые характеристики оборудования см. в конце раздела.

Схема подключения № 1



- U<sub>1</sub> — коричневый
- U<sub>2</sub> — красный
- V<sub>1</sub> — синий
- V<sub>2</sub> — серый
- W<sub>1</sub> — черный
- W<sub>2</sub> — оранжевый
- TK — белый
- PE — желто-зеленый

Испытания рабочих характеристик вентиляторов проводились в соответствии с EN ISO 5801.



Progressive Solutions

Rational Solutions

Accessories

# LV-FDCS 125

## Шумоизолированный вентилятор с круглым присоединением



### Область применения

- Используется в системах приточной или вытяжной вентиляции зданий бытового, общественного, административного или промышленного назначения.
- Наличие тепло-звукоизоляционного слоя позволяет применять вентилятор в помещениях с высокими требованиями к уровню шума.

### Описание

- Съемная крышка обеспечивает легкий доступ для обслуживания или ремонта.
- Крыльчатка имеет загнутые вперед лопатки.
- Оснащается асинхронными однофазными двигателями с внешним ротором производства фирмы Ziehl-Abegg (Германия).
- Электродвигатели имеют встроенный в обмотки последовательный (автоматический) термодатчик — схемы подключения №№ 1 и 2.
- Класс изоляции — F.

### Конструкция

- Корпус и крыльчатка вентилятора изготавливаются из оцинкованной стали.
- Специальный полукруглый профиль корпуса обеспечивает повышенную жесткость.
- Негорючая изоляция на основе минеральной ваты толщиной 50 мм.
- Минеральная вата покрыта специальной защитной пленкой, предотвращающей ее унос воздушным потоком.
- Улучшенный D-образный резиновый уплотнитель.

### Монтаж

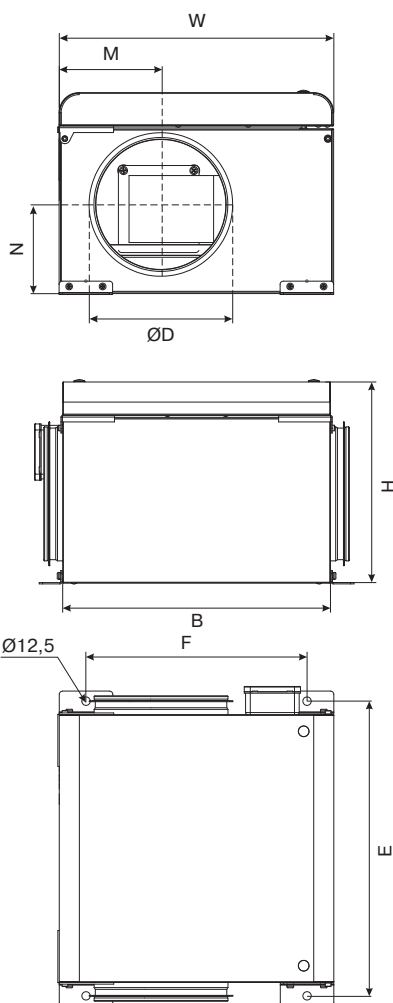
- Вентилятор может быть установлен как вертикально, так и горизонтально относительно оси вращения в соответствии с направлением движения воздушного потока.
- Для более удобного монтажа вентилятор оснащен специальными «лапами».
- Конструкция съемной крышки позволяет легко менять сторону открытия.

### Управление

- Регулирование скорости осуществляется с помощью плавного (бесступенчатого) регулятора скорости или 5-ступенчатого трансформатора.

### Качество и безопасность

- Сертификат соответствия в системе ГОСТ Р.

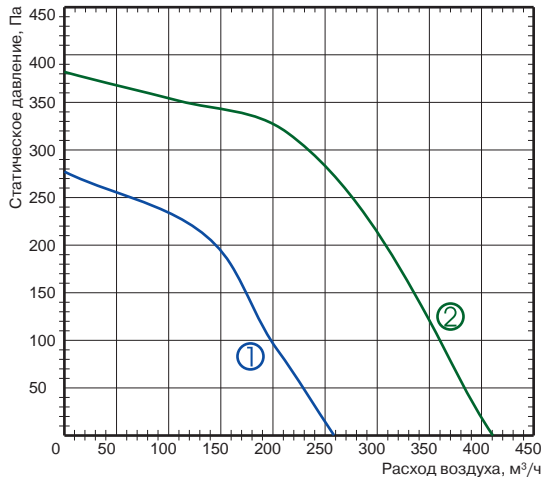


### LV - FDC S 125 M/L

1 2 3 4 5

- 1 LV — вентиляционное оборудование торговой марки LESSAR
- 2 FDC — вентилятор канального типа для круглых каналов
- 3 S — шумоизолированное исполнение
- 4 125 — типоразмер вентилятора, мм
- 5 M/L — величина напора воздуха

Тип вентилятора	Размеры, мм							
	B	W	H	M	N	ØD	E	F
LV-FDCS 125 M	400	410	300	277	171,5	125	440	330
LV-FDCS 125 L	400	410	300	277	171,5	125	440	330

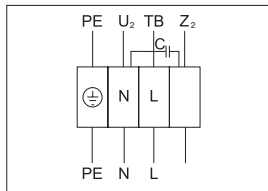


- ① LV-FDCS 125 M
- ② LV-FDCS 125 L

Технические характеристики	Ед. изм.	125 M	125 L
Напряжение/частота	В/Гц	230/50	230/50
Потребляемая мощность	кВт	0,075	0,120
Номинальный ток	А	0,33	0,53
Частота вращения	об./мин	2335	2480
Макс. температура перемещаемого воздуха	°С	60	65
Мин. температура перемещаемого воздуха	°С	-25	-25
Регулятор скорости		TGRV 1,5/ETY 1,5	TGRV 1,5/ETY 1,5
Масса	кг	12,0	13,0
№ схемы подключения		2	1
Степень защиты двигателя		IP44	IP44
Степень защиты клеммной коробки		IP55	IP55

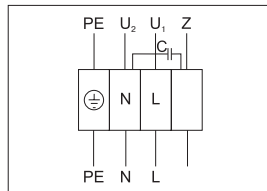
Шумовые характеристики оборудования см. в конце раздела.

Схема подключения № 1



- U<sub>2</sub> — синий или серый
- Z<sub>2</sub> — черный
- TB — коричневый
- PE — желто-зеленый

Схема подключения № 2



- U<sub>1</sub> — синий или серый
- U<sub>2</sub> — черный
- Z — коричневый
- PE — желто-зеленый

Испытания рабочих характеристик вентиляторов проводились в соответствии с EN ISO 5801.



LV-MDC 382



LV-LCA 385



LV-LCB 386



LV-BDCA 390



LV-BDCM 390



LV-BDCM-H 389



LV-TDC 392



LV-KDCS 395



LV-KDCK 396



LV-SDC 403



LV-HDCE 408



LV-HDCW 412



LV-CDCW 420



ETY 444



TGRV 445

# LV-FDCS 160, 200

## Шумоизолированный вентилятор с круглым присоединением



### Область применения

- Используется в системах приточной или вытяжной вентиляции зданий бытового, общественного, административного или промышленного назначения.
- Наличие тепло-звукоизоляционного слоя позволяет применять вентилятор в помещениях с высокими требованиями к уровню шума.

### Описание

- Съемная крышка обеспечивает легкий доступ для обслуживания или ремонта.
- Крыльчатка имеет загнутые вперед лопатки.
- Оснащается асинхронными однофазными двигателями с внешним ротором производства фирмы Ziehl-Abegg (Германия).
- Электродвигатели имеют встроенный в обмотки последовательный (автоматический) термоконттакт — схема подключения № 1.
- Класс изоляции — F.

### Конструкция

- Корпус и крыльчатка вентилятора изготавливаются из оцинкованной стали.
- Специальный полукруглый профиль корпуса обеспечивает повышенную жесткость.
- Негорючая изоляция на основе минеральной ваты толщиной 50 мм.
- Минеральная вата покрыта специальной защитной пленкой, предотвращающей ее унос воздушным потоком.
- Улучшенный D-образный резиновый уплотнитель.

### Монтаж

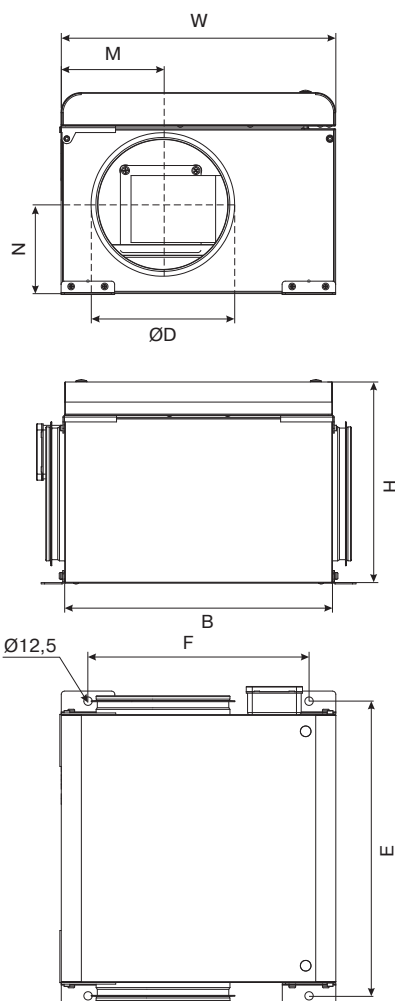
- Вентилятор может быть установлен как вертикально, так и горизонтально относительно оси вращения в соответствии с направлением движения воздушного потока.
- Для более удобного монтажа вентилятор оснащен специальными «лапами».
- Конструкция съемной крышки позволяет легко менять сторону открытия.

### Управление

- Регулирование скорости осуществляется с помощью плавного (бесступенчатого) регулятора скорости или 5-ступенчатого трансформатора.

### Качество и безопасность

- Сертификат соответствия в системе ГОСТ Р.

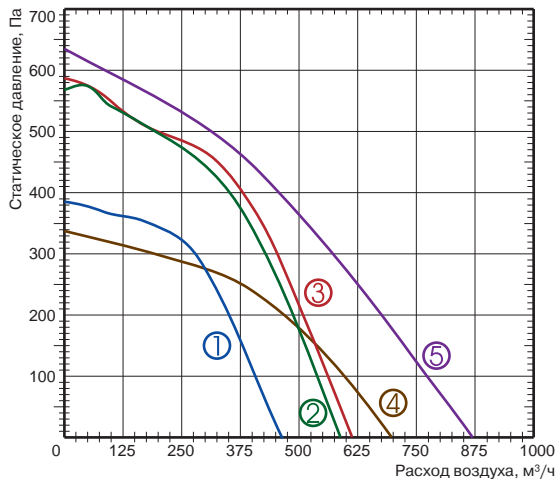


### LV - FDC S 200 M/L/S

1 2 3 4 5

- 1 LV — вентиляционное оборудование торговой марки LESSAR
- 2 FDC — вентилятор канального типа для круглых каналов
- 3 S — шумоизолированное исполнение
- 4 200 — типоразмер вентилятора, мм
- 5 M/L/S — величина напора воздуха

Тип вентилятора	Размеры, мм							
	B	W	H	M	N	ØD	E	F
LV-FDCS 160 M	400	410	300	148,5	142,5	160	440	330
LV-FDCS 160 L	400	410	300	148,5	142,5	160	440	330
LV-FDCS 200 M	444	444	420	222	251,5	200	484	364
LV-FDCS 200 L	400	410	300	152	134,5	200	440	330
LV-FDCS 200 S	600	560	420	390	244,5	200	640	480

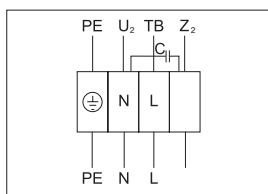


- ① LV-FDCS 160 M
- ② LV-FDCS 160 L
- ③ LV-FDCS 200 L
- ④ LV-FDCS 200 M
- ⑤ LV-FDCS 200 S

Технические характеристики	Ед. изм.	160 M	160 L	200 M	200 L	200 S
Напряжение/частота	В/Гц	230/50	230/50	230/50	230/50	230/50
Потребляемая мощность	кВт	0,135	0,215	0,167	0,239	0,145
Номинальный ток	А	0,59	0,93	0,72	1,04	0,64
Частота вращения	об./мин	2480	2130	1550	2130	2510
Макс. температура перемещаемого воздуха	°С	65	65	65	65	70
Мин. температура перемещаемого воздуха	°С	-25	-25	-25	-25	-25
Регулятор скорости		TGRV 1,5/ ETY 1,5	TGRV 1,5/ ETY 1,5	TGRV 1,5/ ETY 1,5	TGRV 1,5/ ETY 1,5	TGRV 1,5/ ETY 1,5
Масса	кг	13,0	14,0	17,0	13,0	26,0
№ схемы подключения		1	1	1	1	1
Степень защиты двигателя		IP44	IP44	IP44	IP44	IP44
Степень защиты клеммной коробки		IP55	IP55	IP55	IP55	IP55

Шумовые характеристики оборудования см. в конце раздела.

Схема подключения № 1



- U<sub>2</sub> — синий или серый
- Z<sub>2</sub> — черный
- TB — коричневый
- PE — желто-зеленый

Испытания рабочих характеристик вентиляторов проводились в соответствии с EN ISO 5801.



LV-MDC 382



LV-LCA 385



LV-LCB 386



LV-BDCA 390



LV-BDCM 390



LV-BDCM-H 389



LV-TDC 392



LV-KDCS 395



LV-KDCK 396



LV-SDC 403



LV-HDCE 408



LV-HDCW 412



LV-CDCW 420



ETY 444



TGRV 445

# LV-FDCS 250, 315

## Шумоизолированный вентилятор с круглым присоединением



### Область применения

- Используется в системах приточной или вытяжной вентиляции зданий бытового, общественного, административного или промышленного назначения.
- Наличие тепло-звукоизоляционного слоя позволяет применять вентилятор в помещениях с высокими требованиями к уровню шума.

### Описание

- Съемная крышка обеспечивает легкий доступ для обслуживания или ремонта.
- Крыльчатка имеет загнутые вперед лопасти.
- Оснащается асинхронными однофазными двигателями с внешним ротором производства фирмы Ziehl-Abegg (Германия).
- Электродвигатели имеют встроенный в обмотки последовательный (автоматический) термоконттакт — схема подключения № 2, — или выведенные (управляющие) термоконттакты — схема подключения № 3.
- Класс изоляции — F.

### Конструкция

- Корпус и крыльчатка вентилятора изготавливаются из оцинкованной стали.
- Специальный полукруглый профиль корпуса обеспечивает повышенную жесткость.
- Негорючая изоляция на основе минеральной ваты толщиной 50 мм.
- Минеральная вата покрыта специальной защитной пленкой, предотвращающей ее унос воздушным потоком.
- Улучшенный D-образный резиновый уплотнитель.

### Монтаж

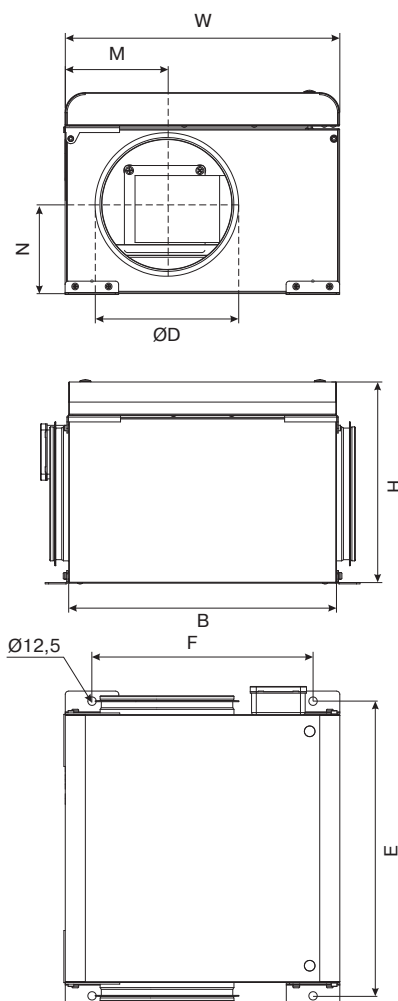
- Вентилятор может быть установлен как вертикально, так и горизонтально относительно оси вращения в соответствии с направлением движения воздушного потока.
- Для более удобного монтажа вентилятор оснащен специальными «лапами».
- Конструкция съемной крышки позволяет легко менять сторону открытия.

### Управление

- Регулирование скорости осуществляется с помощью плавного (бесступенчатого) регулятора скорости или 5-ступенчатого трансформатора.

### Качество и безопасность

- Сертификат соответствия в системе ГОСТ Р.

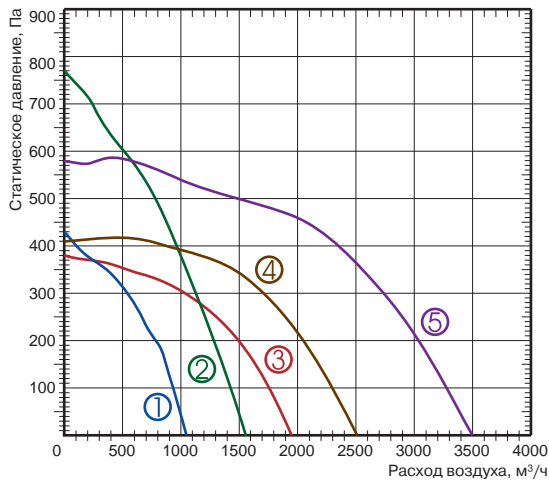


**LV - FDC S 250 M/L/S**  
1 2 3 4 5

- 1 **LV** — вентиляционное оборудование торговой марки LESSAR
- 2 **FDC** — вентилятор канального типа для круглых каналов
- 3 **S** — шумоизолированное исполнение
- 4 **250** — типоразмер вентилятора, мм
- 5 **M/L/S** — величина напора воздуха

Тип вентилятора	Размеры, мм							
	B	W	H	M	N	ØD	E	F
LV-FDCS 250 M	444	444	420	222	221,5	250	484	364
LV-FDCS 250 L	694	694	500	476	304	250	734	614
LV-FDCS 250 S	694	694	500	466	304	250	734	614
LV-FDCS 315 M	694	694	500	458	267,5	315	734	614
LV-FDCS 315 L	768	768	570	516	319,5	315	808	688



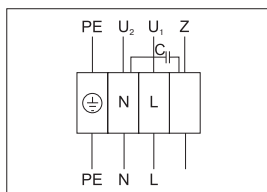


- ① LV-FDCS 250 M
- ② LV-FDCS 250 S
- ③ LV-FDCS 250 L
- ④ LV-FDCS 315 M
- ⑤ LV-FDCS 315 L

Технические характеристики	Ед. изм.	250 M	250 L	250 S	315 M	315 L
Напряжение/частота	В/Гц	230/50	230/50	230/50	230/50	230/50
Потребляемая мощность	кВт	0,265	0,545	0,310	0,950	1,505
Номинальный ток	А	1,15	2,56	1,35	4,79	6,61
Частота вращения	об./мин	2082	1190	2665	1210	1290
Регулятор скорости		TGRV 2/ETY 1,5	TGRV 4/MTY 4	TGRV 2/ETY 1,5	TGRV7	TGRV 11
Макс. температура перемещаемого воздуха	°С	40	40	60	40	40
Мин. температура перемещаемого воздуха	°С	-25	-25	-25	-25	-25
Масса	кг	18,0	39,0	37,0	47,0	63,0
№ схемы подключения		2	3	2	3	3
Степень защиты двигателя		IP44	IP54	IP44	IP54	IP54
Степень защиты клеммной коробки		IP55	IP55	IP55	IP55	IP55

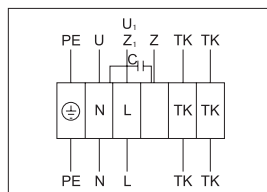
Шумовые характеристики оборудования см. в конце раздела.

Схема подключения № 2



- U<sub>1</sub> — синий или серый
- U<sub>2</sub> — черный
- Z — коричневый
- PE — желто-зеленый

Схема подключения № 3



- U<sub>1</sub> — коричневый
- U<sub>2</sub> — синий или серый
- Z<sub>1</sub> — черный
- Z<sub>2</sub> — оранжевый
- TK — белый
- PE — желто-зеленый

Испытания рабочих характеристик вентиляторов проводились в соответствии с EN ISO 5801.



LV-MDC 382



LV-LCA 385



LV-LCB 386



LV-BDCA 390



LV-BDCM 390



LV-BDCM-H 389



LV-TDC 392



LV-KDCS 395



LV-KDCK 396



LV-SDC 403



LV-HDCE 408



LV-HDCW 412



LV-CDCW 420



ETY 444



TGRV 445

# LV-FDCS 400

## Шумоизолированный вентилятор с круглым присоединением



### Область применения

- Используется в системах приточной или вытяжной вентиляции зданий бытового, общественного, административного или промышленного назначения.
- Наличие тепло-звукоизоляционного слоя позволяет применять вентилятор в помещениях с высокими требованиями к уровню шума.

### Описание

- Съемная крышка обеспечивает легкий доступ для обслуживания или ремонта.
- Крыльчатка имеет загнутые вперед лопасти.
- Оснащается асинхронными однофазными двигателями с внешним ротором производства фирмы Ziehl-Abegg (Германия).
- Электродвигатели имеют встроенные в обмотки выведенные (управляющие) термоконтакты — схема подключения № 3.
- Класс изоляции — F.

### Конструкция

- Корпус и крыльчатка вентилятора изготавливаются из оцинкованной стали.
- Специальный полукруглый профиль корпуса обеспечивает повышенную жесткость.
- Негорючая изоляция на основе минеральной ваты толщиной 50 мм.
- Минеральная вата покрыта специальной защитной пленкой, предотвращающей ее унос воздушным потоком.
- Улучшенный D-образный резиновый уплотнитель.

### Монтаж

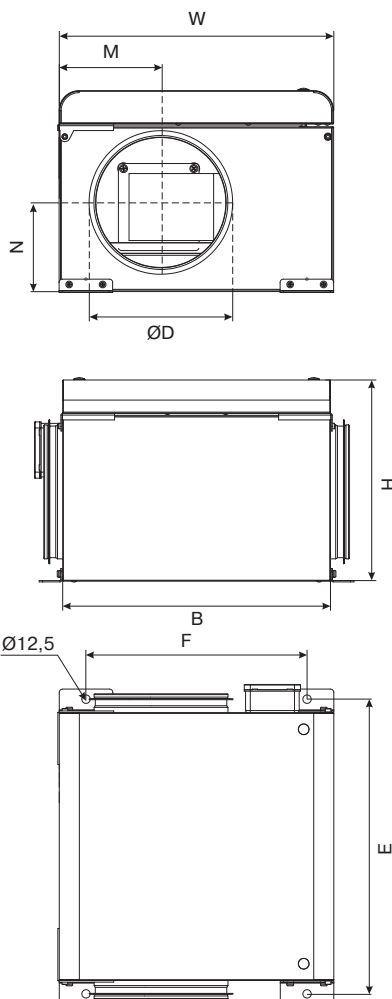
- Вентилятор может быть установлен как вертикально, так и горизонтально относительно оси вращения в соответствии с направлением движения воздушного потока.
- Для более удобного монтажа вентилятор оснащен специальными «лапами».
- Конструкция съемной крышки позволяет легко менять сторону открытия.

### Управление

- Регулирование скорости осуществляется с помощью 5-ступенчатого трансформатора.

### Качество и безопасность

- Сертификат соответствия в системе ГОСТ Р.

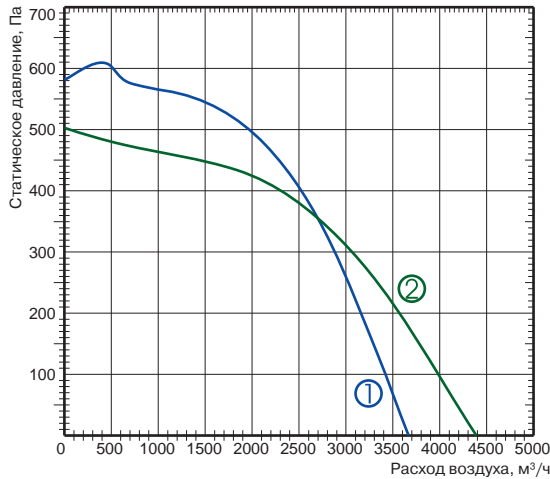


### LV - FDC S 400 L/S

1 2 3 4 5

- 1 LV — вентиляционное оборудование торговой марки LESSAR
- 2 FDC — вентилятор канального типа для круглых каналов
- 3 S — шумоизолированное исполнение
- 4 400 — типоразмер вентилятора, мм
- 5 L/S — величина напора воздуха

Тип вентилятора	Размеры, мм							
	B	W	H	M	N	ØD	E	F
LV-FDCS 400 L	768	768	570	516	304,5	400	808	688
LV-FDCS 400 S	705	768	685	384	309	400	745	688



- ① LV-FDCS 400 L
- ② LV-FDCS 400 S

Технические характеристики	Ед. изм.	400 L	400 S
Напряжение/частота	В/Гц	230/50	230/50
Потребляемая мощность	кВт	1,720	1,4
Номинальный ток	А	7,63	6,14
Частота вращения	об./мин	1290	1150
Регулятор скорости		TGRV 11	TGRV 11
Макс. температура перемещаемого воздуха	°С	40	40
Мин. температура перемещаемого воздуха	°С	-25	-25
Масса	кг	63,0	70,0
№ схемы подключения		3	4
Степень защиты двигателя		IP54	IP54
Степень защиты клеммной коробки		IP55	IP55

Шумовые характеристики оборудования см. в конце раздела.

Схема подключения № 3

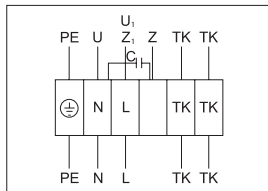
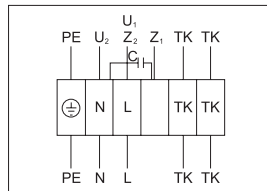


Схема подключения № 4



- U<sub>2</sub> — синий или серый
- Z<sub>2</sub> — черный
- TB — коричневый
- PE — желто-зеленый

- U<sub>1</sub> — синий или серый
- U<sub>2</sub> — черный
- Z — коричневый
- PE — желто-зеленый

Испытания рабочих характеристик вентиляторов проводились в соответствии с EN ISO 5801.

- LV-MDC 382
- LV-LCA 385
- LV-LCB 386
- LV-BDCA 390
- LV-BDCM 390
- LV-BDCM-H 389
- LV-TDC 392
- LV-KDCS 395
- LV-KDCK 396
- LV-SDC 403
- LV-HDCE 408
- LV-HDCW 412
- LV-CDCW 420
- TGRV 445

Progressive Solutions

Rational Solutions

Accessories

# LV-FDTS 400×200

## Шумоизолированный прямоугольный вентилятор



### Область применения

- Используется в системах приточной или вытяжной вентиляции зданий бытового, общественного, административного или промышленного назначения.
- Наличие тепло-звукоизоляционного слоя позволяет применять вентилятор в помещениях с высокими требованиями к уровню шума.

### Описание

- Съемная крышка обеспечивает легкий доступ для обслуживания или ремонта.
- Крыльчатка имеет загнутые вперед лопатки.
- Оснащается асинхронным одно- или трехфазным двигателем с внешним ротором производства фирмы Ziehl-Abegg (Германия).
- Электродвигатели имеют встроенные в обмотки выведенные (управляющие) термоконтакты с перезапуском вручную (схемы подключения №№ 1 и 2).
- Термоконтакты должны подключаться к внешнему защитному устройству.
- Класс изоляции — F.

### Конструкция

- Корпус и крыльчатка вентилятора изготавливаются из оцинкованной стали.
- Изоляция на основе минеральной ваты толщиной 50 мм.
- Минеральная вата покрыта специальной защитной пленкой, предотвращающей ее унос воздушным потоком.

### Монтаж

- Вентилятор может быть установлен в любом положении в соответствии с направлением движения воздушного потока.

### Управление

- Регулирование скорости осуществляется с помощью 5-ступенчатого трансформатора.

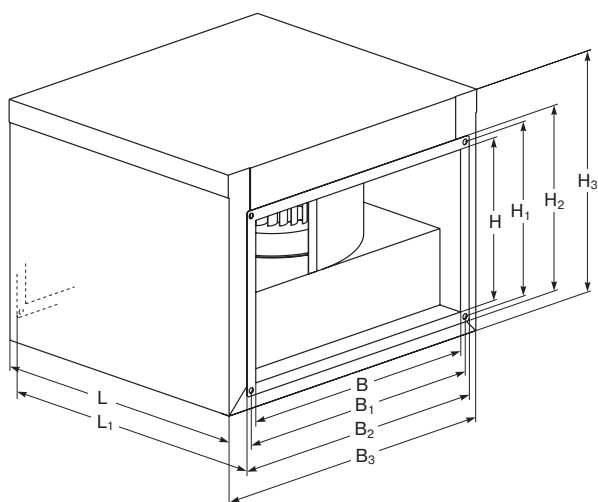
### Качество и безопасность

- Сертификат соответствия в системе ГОСТ Р.

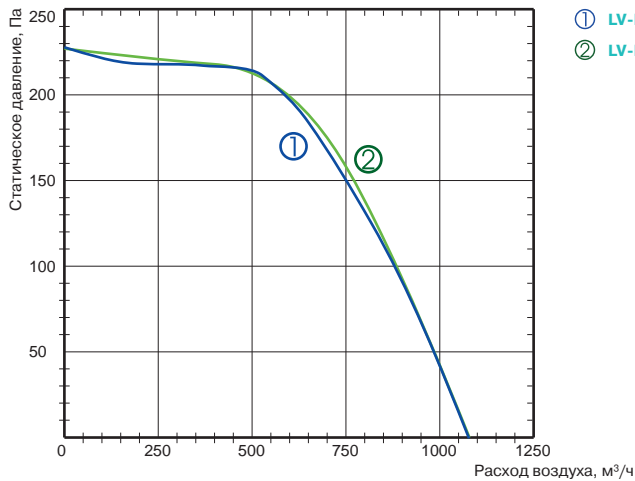
**LV - FDT S 400×200 - 4 - 1**

1 2 3 4 5 6

- 1 **LV** — вентиляционное оборудование торговой марки LESSAR
- 2 **FDT** — вентилятор канального типа для прямоугольных каналов
- 3 **S** — шумоизолированное исполнение
- 4 **400×200** — типоразмер вентилятора, мм
- 5 Число пар полюсов мотора  
**4** — 4 пары полюсов
- 6 Число фаз вентилятора  
**1** — однофазный (230 В)  
**3** — трехфазный (400 В)



Тип вентилятора	Размеры, мм									
	B	B <sub>1</sub>	B <sub>2</sub>	B <sub>3</sub>	H	H <sub>1</sub>	H <sub>2</sub>	H <sub>3</sub>	L	L <sub>1</sub>
LV-FDTS 400×200	400	420	440	507	200	220	240	338	417	445

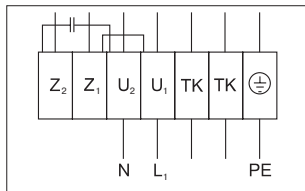


- ① LV-FDTS 400×200-4-3
- ② LV-FDTS 400×200-4-1

Технические характеристики	Ед. изм.	400×200-4-1	400×200-4-3
Напряжение/частота	В/Гц	230/50	400/50
Потребляемая мощность	кВт	0,264	0,241
Номинальный ток	А	1,35	0,44
Частота вращения	об./мин	1180	1230
Регулятор скорости		TGRV 2/EY 2,5	TGRT 1
Макс. температура перемещаемого воздуха	°С	40	70
Мин. температура перемещаемого воздуха	°С	-25	-25
Масса	кг	21,0	21,0
№ схемы подключения		1	2
Степень защиты двигателя		IP54	IP54
Степень защиты клеммной коробки		IP55	IP55

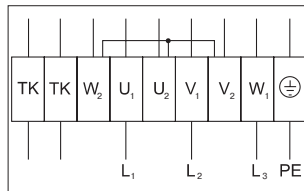
Шумовые характеристики оборудования см. в конце раздела.

Схема подключения № 1



- U<sub>1</sub> — коричневый
- U<sub>2</sub> — синий
- Z<sub>1</sub> — черный
- Z<sub>2</sub> — оранжевый
- TK — белый
- PE — желто-черный

Схема подключения № 2



- U<sub>1</sub> — коричневый
- U<sub>2</sub> — красный
- V<sub>1</sub> — синий
- V<sub>2</sub> — серый
- W<sub>1</sub> — черный
- W<sub>2</sub> — оранжевый
- TK — белый
- PE — желто-зеленый

- LV-GDT 382
- LV-WDT 383
- LV-LT 387
- LV-BDTM 393
- LV-KDTK 398
- LV-SDT 404
- LV-SDTA 405
- LV-HDTE 410
- LV-HDTW 416
- LV-CDTW 424
- LV-CDTF 426
- ETY 444
- TGRV 445
- TGRT 446

Progressive Solutions

Rational Solutions

Accessories

Испытания рабочих характеристик вентиляторов проводились в соответствии с EN ISO 5801.

# LV-FDTS 500×250, 500×300

## Шумоизолированный прямоугольный вентилятор



### Область применения

- Используется в системах приточной или вытяжной вентиляции зданий бытового, общественного, административного или промышленного назначения.
- Наличие тепло-звукоизоляционного слоя позволяет применять вентилятор в помещениях с высокими требованиями к уровню шума.

### Описание

- Съемная крышка обеспечивает легкий доступ для обслуживания или ремонта.
- Крыльчатка имеет загнутые вперед лопатки.
- Оснащается асинхронным одно- или трехфазным двигателем с внешним ротором производства фирмы Ziehl-Abegg (Германия).
- Электродвигатели имеют встроенные в обмотки выведенные (управляющие) термоконтакты с перезапуском вручную (схемы подключения №№ 1 и 2).
- Термоконтакты должны подключаться к внешнему защитному устройству.
- Класс изоляции — F.

### Конструкция

- Корпус и крыльчатка вентилятора изготавливаются из оцинкованной стали.
- Изоляция на основе минеральной ваты толщиной 50 мм.
- Минеральная вата покрыта специальной защитной пленкой, предотвращающей ее унос воздушным потоком.

### Монтаж

- Вентилятор может быть установлен в любом положении в соответствии с направлением движения воздушного потока.

### Управление

- Регулирование скорости осуществляется с помощью 5-ступенчатого трансформатора.

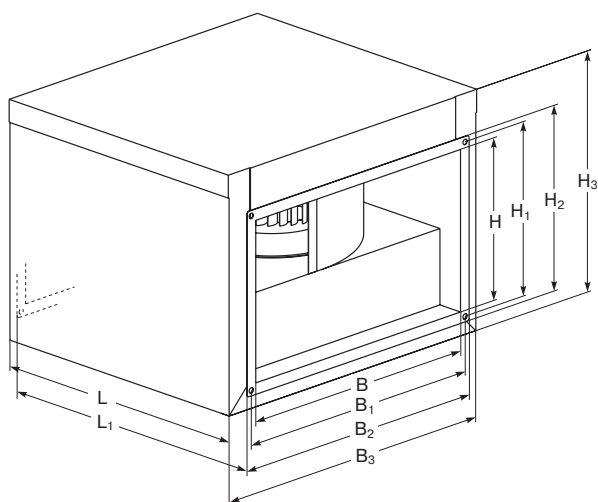
### Качество и безопасность

- Сертификат соответствия в системе ГОСТ Р.

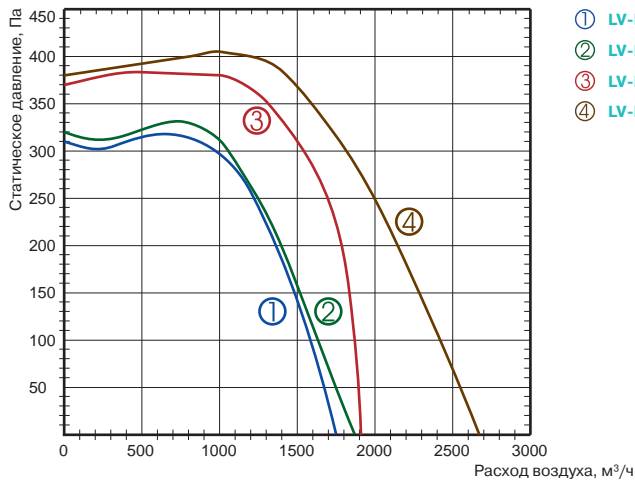
**LV - FDT S 500×250 - 4 - 1**

1 2 3 4 5 6

- 1 **LV** — вентиляционное оборудование торговой марки LESSAR
- 2 **FDT** — вентилятор канального типа для прямоугольных каналов
- 3 **S** — шумоизолированное исполнение
- 4 **500×250** — типоразмер вентилятора, мм
- 5 Число пар полюсов мотора  
4 — 4 пары полюсов
- 6 Число фаз вентилятора  
1 — однофазный (230 В)  
3 — трехфазный (400 В)



Тип вентилятора	Размеры, мм									
	B	B <sub>1</sub>	B <sub>2</sub>	B <sub>3</sub>	H	H <sub>1</sub>	H <sub>2</sub>	H <sub>3</sub>	L	L <sub>1</sub>
LV-FDTS 500×250	500	520	540	605	250	270	290	393	502	530
LV-FDTS 500×300	500	520	540	605	300	320	340	443	532	560

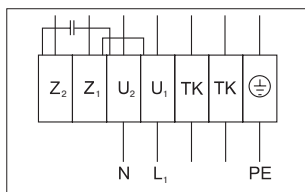


- ① LV-FDTS 500×250-4-1
- ② LV-FDTS 500×250-4-3
- ③ LV-FDTS 500×300-4-1
- ④ LV-FDTS 500×300-4-3

Технические характеристики	Ед. изм.	500×250-4-1	500×250-4-3	500×300-4-1	500×300-4-3
Напряжение/частота	В/Гц	230/50	400/50	230/50	400/50
Потребляемая мощность	кВт	0,5	0,56	0,63	1,007
Номинальный ток	А	2,3	0,95	3,0	2,01
Частота вращения	об./мин	1250	1270	1190	1380
Регулятор скорости		TGRV 3/MTY 4	TGRT 1	TGRV 4/MTY 4	TGRT 3
Макс. температура перемещаемого воздуха	°С	40	40	40	50
Мин. температура перемещаемого воздуха	°С	-25	-25	-25	-25
Масса	кг	23,0	23,0	28,0	28,0
№ схемы подключения		1	2	1	2
Степень защиты двигателя		IP54	IP54	IP54	IP54
Степень защиты клеммной коробки		IP55	IP55	IP55	IP55

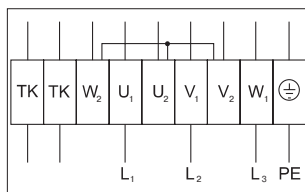
Шумовые характеристики оборудования см. в конце раздела.

Схема подключения № 1



- U<sub>1</sub> — коричневый
- U<sub>2</sub> — синий
- Z<sub>1</sub> — черный
- Z<sub>2</sub> — оранжевый
- TK — белый
- PE — желто-черный

Схема подключения № 2



- U<sub>1</sub> — коричневый
- U<sub>2</sub> — красный
- V<sub>1</sub> — синий
- V<sub>2</sub> — серый
- W<sub>1</sub> — черный
- W<sub>2</sub> — оранжевый
- TK — белый
- PE — желто-зеленый

Испытания рабочих характеристик вентиляторов проводились в соответствии с EN ISO 5801.

LV-GDT  
382

LV-WDT  
383

LV-LT  
387

LV-BDTM  
393

LV-KDTK  
398

LV-SDT  
404

LV-SDTA  
405

LV-HDTE  
410

LV-HDTW  
416

LV-CDTW  
424

LV-CDTF  
426

ETY  
444

TGRV  
445

TGRT  
446

# LV-FDTS 600×300

## Шумоизолированный прямоугольный вентилятор



### Область применения

- Используется в системах приточной или вытяжной вентиляции зданий бытового, общественного, административного или промышленного назначения.
- Наличие тепло-звукоизоляционного слоя позволяет применять вентилятор в помещениях с высокими требованиями к уровню шума.

### Описание

- Съемная крышка обеспечивает легкий доступ для обслуживания или ремонта.
- Крыльчатка имеет загнутые вперед лопатки.
- Оснащается асинхронным одно- или трехфазным двигателем с внешним ротором, производства фирмы Ziehl-Abegg (Германия).
- Электродвигатели имеют встроенные в обмотки выведенные (управляющие) термоконтакты с перезапуском вручную (схемы подключения №№ 1 и 2).
- Термоконтакты должны подключаться к внешнему защитному устройству.
- Класс изоляции — F.

### Конструкция

- Корпус и крыльчатка вентилятора изготавливаются из оцинкованной стали.
- Изоляция на основе минеральной ваты толщиной 50 мм.
- Минеральная вата покрыта специальной защитной пленкой, предотвращающей ее унос воздушным потоком.

### Монтаж

- Вентилятор может быть установлен в любом положении в соответствии с направлением движения воздушного потока.

### Управление

- Регулирование скорости осуществляется с помощью 5-ступенчатого трансформатора.

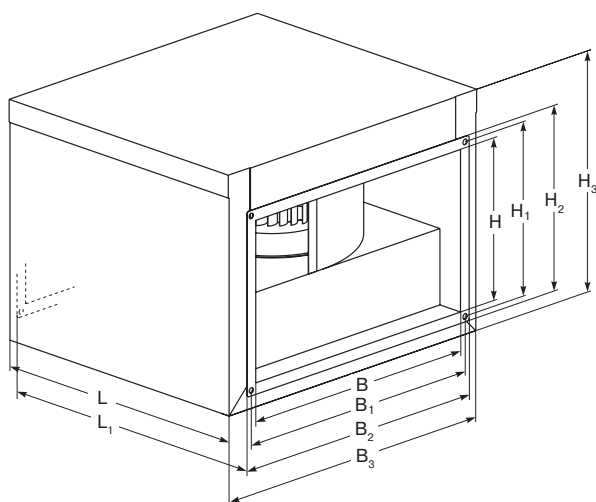
### Качество и безопасность

- Сертификат соответствия в системе ГОСТ Р.

**LV - FDT S 600×300 - 4 - 1**

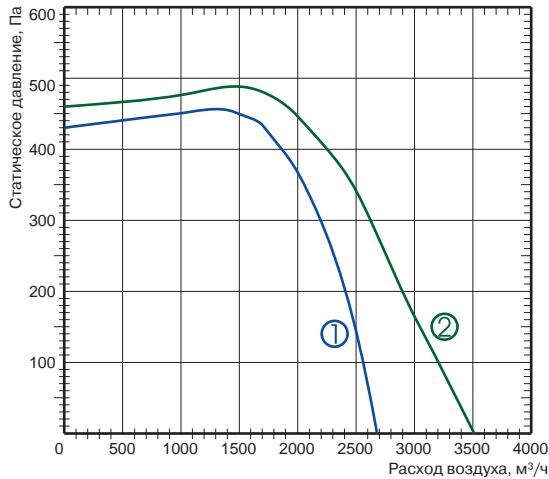
1 2 3 4 5 6

- 1 **LV** — вентиляционное оборудование торговой марки LESSAR
- 2 **FDT** — вентилятор канального типа для прямоугольных каналов
- 3 **S** — шумоизолированное исполнение
- 4 **600×300** — типоразмер вентилятора, мм
- 5 Число пар полюсов мотора  
**4** — 4 пары полюсов
- 6 Число фаз вентилятора  
**1** — однофазный (230 В)  
**3** — трехфазный (400 В)



Тип вентилятора	Размеры, мм									
	B	B <sub>1</sub>	B <sub>2</sub>	B <sub>3</sub>	H	H <sub>1</sub>	H <sub>2</sub>	H <sub>3</sub>	L	L <sub>1</sub>
LV-FDTS 600×300	600	620	640	705	300	320	340	443	612	640



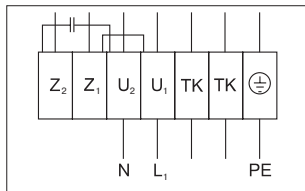


- ① LV-FDTS 600×300-4-1
- ② LV-FDTS 600×300-4-3

Технические характеристики	Ед. изм.	600×300-4-1	600×300-4-3
Напряжение/частота	В/Гц	230/50	400/50
Потребляемая мощность	кВт	1,011	1,5
Номинальный ток	А	5,1	2,6
Частота вращения	об./мин	1210	1310
Регулятор скорости		TGRV 11	TGRT 4
Макс. температура перемещаемого воздуха	°С	40	40
Мин. температура перемещаемого воздуха	°С	-25	-25
Масса	кг	37,0	37,0
№ схемы подключения		1	2
Степень защиты двигателя		IP54	IP54
Степень защиты клеммной коробки		IP55	IP55

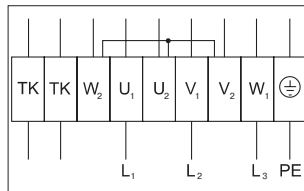
Шумовые характеристики оборудования см. в конце раздела.

Схема подключения № 1



- U<sub>1</sub> — коричневый
- U<sub>2</sub> — синий
- Z<sub>1</sub> — черный
- Z<sub>2</sub> — оранжевый
- TK — белый
- PE — желто-черный

Схема подключения № 2



- U<sub>1</sub> — коричневый
- U<sub>2</sub> — красный
- V<sub>1</sub> — синий
- V<sub>2</sub> — серый
- W<sub>1</sub> — черный
- W<sub>2</sub> — оранжевый
- TK — белый
- PE — желто-зеленый

- LV-GDT 382
- LV-WDT 383
- LV-LT 387
- LV-BDTM 393
- LV-KDTK 398
- LV-SDT 404
- LV-SDTA 405
- LV-HDTE 410
- LV-HDTW 416
- LV-CDTW 424
- LV-CDTF 426
- TGRV 445
- TGRT 446

Progressive Solutions

Rational Solutions

Accessories

Испытания рабочих характеристик вентиляторов проводились в соответствии с EN ISO 5801.

# LV-FDTS 600×350, 700×400

## Шумоизолированный прямоугольный вентилятор



### Область применения

- Используется в системах приточной или вытяжной вентиляции зданий бытового, общественного, административного или промышленного назначения.
- Наличие тепло-звукоизоляционного слоя позволяет применять вентилятор в помещениях с высокими требованиями к уровню шума.

### Описание

- Съемная крышка обеспечивает легкий доступ для обслуживания или ремонта.
- Крыльчатка имеет загнутые вперед лопасти.
- Оснащается асинхронным одно- или трехфазным двигателем с внешним ротором производства фирмы Ziehl-Abegg (Германия).
- Электродвигатели имеют встроенные в обмотки выведенные (управляющие) термоконтакты с перезапуском вручную (схемы подключения №№ 1 и 2).
- Термоконтакты должны подключаться к внешнему защитному устройству.
- Класс изоляции — F.

### Конструкция

- Корпус и крыльчатка вентилятора изготавливаются из оцинкованной стали.
- Изоляция на основе минеральной ваты толщиной 50 мм.
- Минеральная вата покрыта специальной защитной пленкой, предотвращающей ее унос воздушным потоком.

### Монтаж

- Вентилятор может быть установлен в любом положении в соответствии с направлением движения воздушного потока.

### Управление

- Регулирование скорости осуществляется с помощью 5-ступенчатого трансформатора.

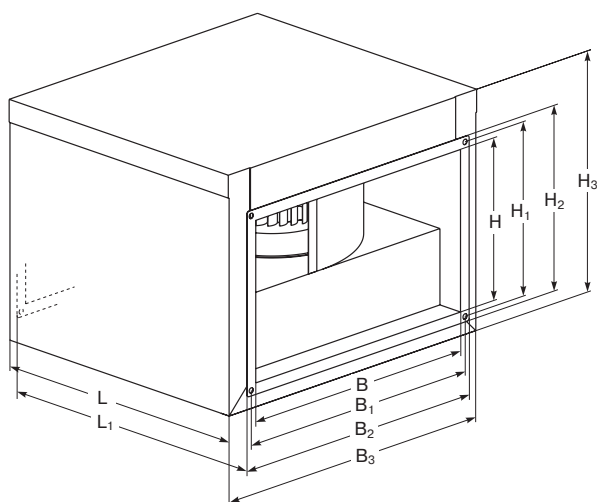
### Качество и безопасность

- Сертификат соответствия в системе ГОСТ Р.

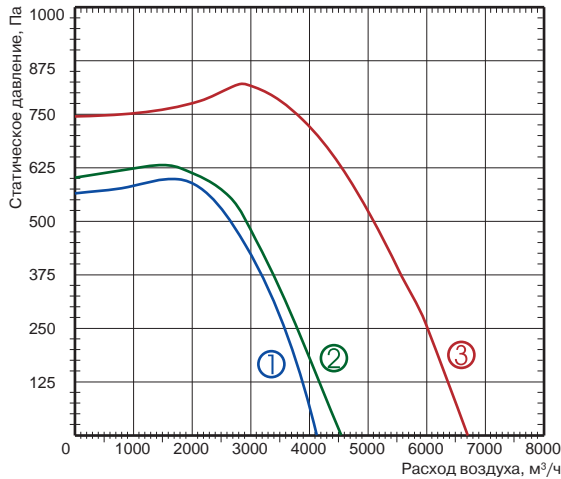
**LV - FDT S 600×350 - 4 - 1**

1 2 3 4 5 6

- 1 LV — вентиляционное оборудование торговой марки LESSAR
- 2 FDT — вентилятор канального типа для прямоугольных каналов
- 3 S — шумоизолированное исполнение
- 4 600×350 — типоразмер вентилятора, мм
- 5 Число пар полюсов мотора  
4 — 4 пары полюсов
- 6 Число фаз вентилятора  
1 — однофазный (230 В)  
3 — трехфазный (400 В)



Тип вентилятора	Размеры, мм									
	B	B <sub>1</sub>	B <sub>2</sub>	B <sub>3</sub>	H	H <sub>1</sub>	H <sub>2</sub>	H <sub>3</sub>	L	L <sub>1</sub>
LV-FDTS 600×350	600	620	640	705	350	370	390	493	672	700
LV-FDTS 700×400	700	720	740	811	400	420	440	562	752	780

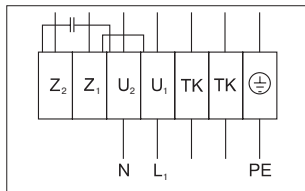


- ① LV-FDTS 600×350-4-1
- ② LV-FDTS 600×350-4-3
- ③ LV-FDTS 700×400-4-3

Технические характеристики	Ед. изм.	600×350-4-1	600×350-4-3	700×400-4-3
Напряжение/частота	В/Гц	230/50	400/50	400/50
Потребляемая мощность	кВт	2,249	2,353	3,49
Номинальный ток	А	10,3	4,03	6,0
Частота вращения	об./мин	1340	1300	1320
Регулятор скорости		TGRV 14	TGRT 7	TGRT 11
Макс. температура перемещаемого воздуха	°С	40	40	40
Мин. температура перемещаемого воздуха	°С	-25	-25	-25
Масса	кг	47,0	47,0	78,0
№ схемы подключения		1	2	2
Степень защиты двигателя		IP54	IP54	IP54
Степень защиты клеммной коробки		IP55	IP55	IP55

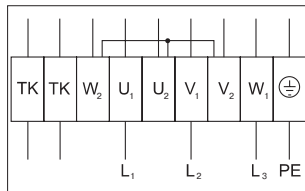
Шумовые характеристики оборудования см. в конце раздела.

Схема подключения № 1



- U<sub>1</sub> — коричневый
- U<sub>2</sub> — синий
- Z<sub>1</sub> — черный
- Z<sub>2</sub> — оранжевый
- TK — белый
- PE — желто-черный

Схема подключения № 2



- U<sub>1</sub> — коричневый
- U<sub>2</sub> — красный
- V<sub>1</sub> — синий
- V<sub>2</sub> — серый
- W<sub>1</sub> — черный
- W<sub>2</sub> — оранжевый
- TK — белый
- PE — желто-зеленый



LV-GDT 382



LV-WDT 383



LV-LT 387



LV-BDTM 393



LV-KDTK 398



LV-SDT 404



LV-SDTA 405



LV-HDTE 410



LV-HDTW 416



LV-CDTW 424



LV-CDTF 426



TGRV 445



TGRT 446

Испытания рабочих характеристик вентиляторов проводились в соответствии с EN ISO 5801.

# LV-FDTS 800×500, 1000×500

## Шумоизолированный прямоугольный вентилятор



### Область применения

- Используется в системах приточной или вытяжной вентиляции зданий бытового, общественного, административного или промышленного назначения.
- Наличие тепло-звукоизоляционного слоя позволяет применять вентилятор в помещениях с высокими требованиями к уровню шума.

### Описание

- Съемная крышка обеспечивает легкий доступ для обслуживания или ремонта.
- Крыльчатка имеет загнутые вперед лопасти.
- Оснащается асинхронным одно- или трехфазным двигателем с внешним ротором производства фирмы Ziehl-Abegg (Германия).
- Электродвигатели имеют встроенные в обмотки выведенные (управляющие) термоконтакты с перезапуском вручную (схема подключения № 2).
- Термоконтакты должны подключаться к внешнему защитному устройству.
- Класс изоляции — F.

### Конструкция

- Корпус и крыльчатка вентилятора изготавливаются из оцинкованной стали.
- Изоляция на основе минеральной ваты толщиной 50 мм.
- Минеральная вата покрыта специальной защитной пленкой, предотвращающей ее унос воздушным потоком.

### Монтаж

- Вентилятор может быть установлен в любом положении в соответствии с направлением движения воздушного потока.

### Управление

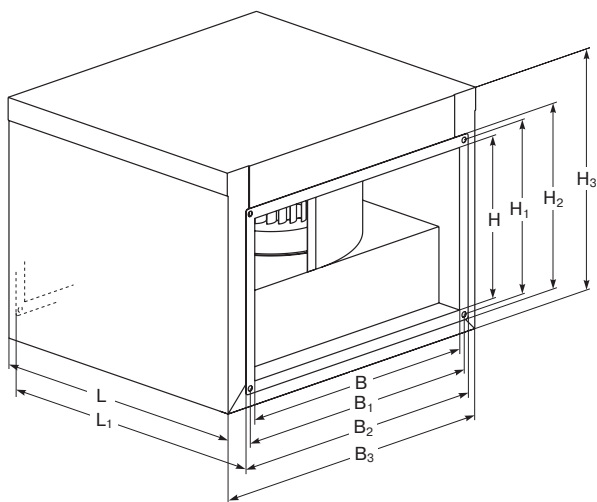
- Регулирование скорости осуществляется с помощью 5-ступенчатого трансформатора.

### Качество и безопасность

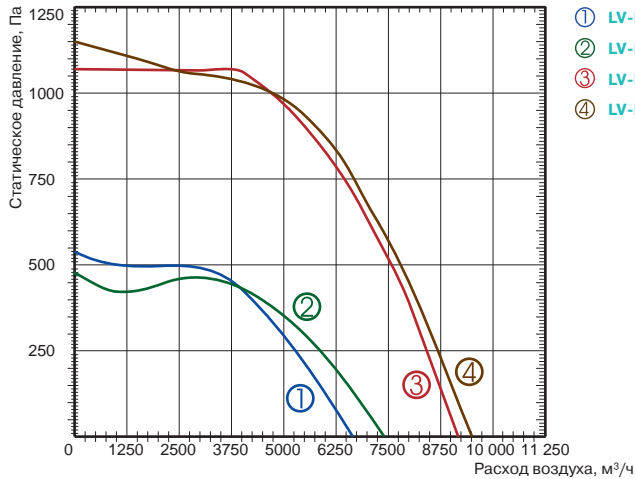
- Сертификат соответствия в системе ГОСТ Р.

LV	-	FDT	S	800×500	-	4	-	3
1		2	3	4		5		6

- 1 **LV** — вентиляционное оборудование торговой марки LESSAR
- 2 **FDT** — вентилятор канального типа для прямоугольных каналов
- 3 **S** — шумоизолированное исполнение
- 4 **800×500** — типоразмер вентилятора, мм
- 5 Число пар полюсов мотора
  - 4 — 4 пары полюсов
  - 6 — 6 пар полюсов
- 6 Число фаз вентилятора
  - 3 — трехфазный (400 В)



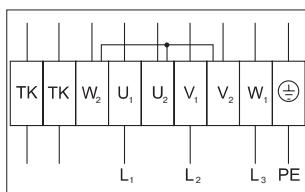
Тип вентилятора	Размеры, мм									
	B	B <sub>1</sub>	B <sub>2</sub>	B <sub>3</sub>	H	H <sub>1</sub>	H <sub>2</sub>	H <sub>3</sub>	L	L <sub>1</sub>
LV-FDTS 800×500	800	820	840	911	500	520	540	662	852	880
LV-FDTS 1000×500	1000	1020	1040	1110	500	520	540	662	952	980



Технические характеристики	Ед. изм.	800×500-4-3	800×500-6-3	1000×500-4-3	1000×500-6-3
Напряжение/частота	В/Гц	400/50	400/50	400/50	400/50
Потребляемая мощность	кВт	4,745	2,6	4,806	2,787
Номинальный ток	А	8,1	5,01	8,1	5,2
Частота вращения	об./мин	1330	830	1330	830
Регулятор скорости		TGRT 14	TGRT 7	TGRT 14	TGRT 7
Макс. температура перемещаемого воздуха	°С	40	40	40	40
Мин. температура перемещаемого воздуха	°С	-25	-25	-25	-25
Масса	кг	99	59	111	60
№ схемы подключения		2	2	2	2
Степень защиты двигателя		IP54	IP54	IP54	IP54
Степень защиты клеммной коробки		IP55	IP55	IP55	IP55

Шумовые характеристики оборудования см. в конце раздела.

Схема подключения № 2



- U<sub>1</sub> — коричневый
- U<sub>2</sub> — красный
- V<sub>1</sub> — синий
- V<sub>2</sub> — серый
- W<sub>1</sub> — черный
- W<sub>2</sub> — оранжевый
- TK — белый
- PE — желто-зеленый



Progressive Solutions

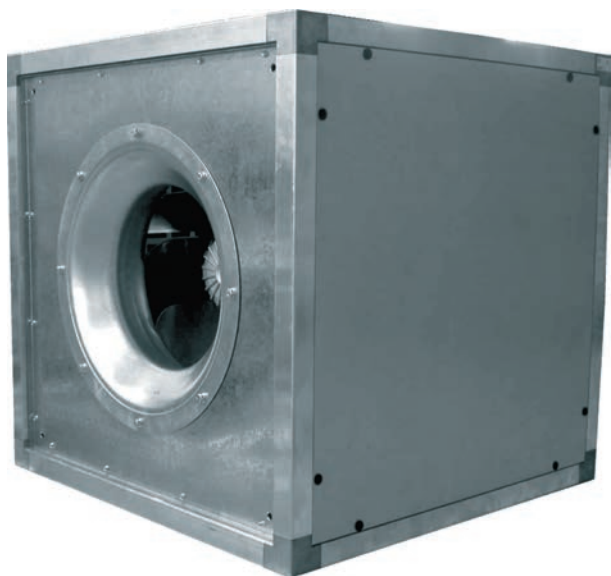
Rational Solutions

Accessories

Испытания рабочих характеристик вентиляторов проводились в соответствии с EN ISO 5801.

# LV-FDQS 355, 400

## Шумоизолированный кубический вентилятор



### Область применения

- Используется в высокопроизводительных системах приточной или вытяжной вентиляции помещений различного назначения.
- Наличие съемных панелей позволяет направлять воздушный поток параллельно или перпендикулярно относительно оси вращения крыльчатки (рис. 1).
- Вентилятор может быть встроен в существующие или реконструируемые системы вентиляции.

### Описание

- Крыльчатка имеет загнутые назад лопасти.
- Оснащается асинхронным одно- или трехфазным двигателем с внешним ротором производства фирмы Ziehl-Abegg (Германия).
- Электродвигатели имеют встроенные в обмотки выведенные (управляющие) термоконтакты с перезапуском вручную (схемы подключения №№ 1 и 2).
- Термоконтакты должны подключаться к внешнему защитному устройству.
- Класс изоляции — F.

### Конструкция

- Каркас изготавливается из алюминиевого профиля.
- Съемные сэндвич-панели состоят из двух оцинкованных стальных листов, между которыми находится тепло-звукоизоляционный слой на основе негорючей минеральной ваты толщиной 25 мм.
- Крыльчатка изготовлена из оцинкованного стального листа.
- Диффузор изготовлен из алюминия, электродвигатель — из сплавов алюминия, меди и пластмассы.

### Монтаж

- Съемные панели корпуса обеспечивают большой выбор вариантов монтажа.
- При ограниченном пространстве для монтажа внутри помещения вентилятор может быть смонтирован снаружи. При этом необходимо предусмотреть: фундамент или раму под вентилятор, козырек и решетку на всасывании, а также навес для защиты от атмосферных осадков.

### Управление

- Регулирование скорости осуществляется с помощью 5-ступенчатого трансформатора.

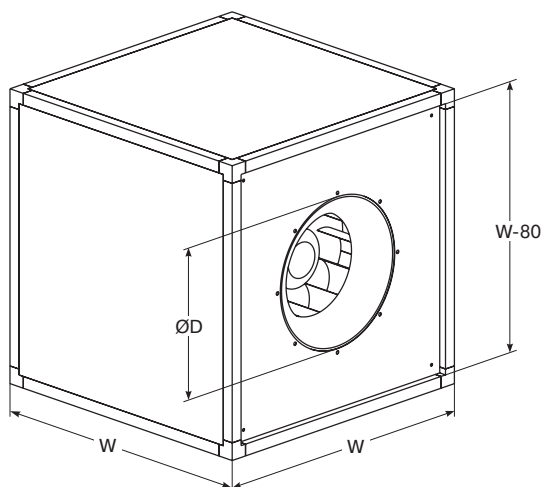
### Качество и безопасность

- Сертификат соответствия в системе ГОСТ Р.

**LV - FDQ S 355 - 4 - 1**

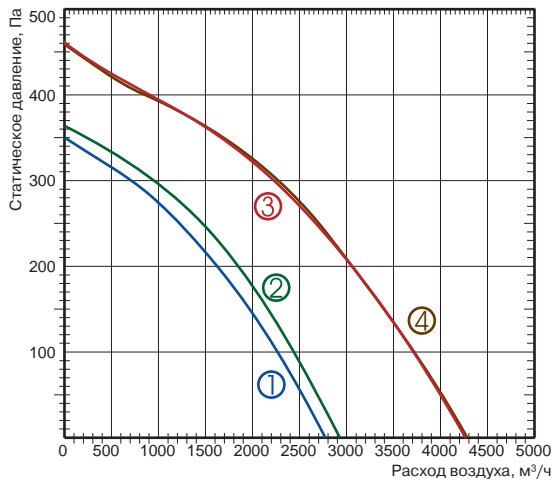
1 2 3 4 5 6

- 1 **LV** — вентиляционное оборудование торговой марки LESSAR
- 2 **FDQ** — вентилятор канальный кубический
- 3 **S** — шумоизолированное исполнение
- 4 **355** — типоразмер вентилятора, мм
- 5 Число пар полюсов мотора  
**4** — 4 пары полюсов
- 6 Число фаз вентилятора  
**1** — однофазный (230 В)  
**3** — трехфазный (400 В)



Тип вентилятора	Размеры, мм		
	ØD	W	Ødn
LV-FDQS 355	292	500	355
LV-FDQS 400	325	670	400

**Примечание**  
Ødn — номинальный диаметр крыльчатки, мм.

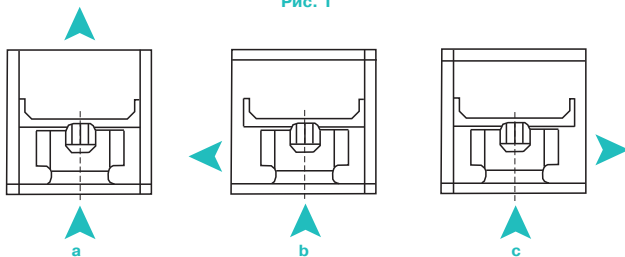


- ① LV-FDQS 355-4-3
- ② LV-FDQS 355-4-1
- ③ LV-FDQS 400-4-1
- ④ LV-FDQS 400-4-3

Технические характеристики	Ед. изм.	355-4-1	355-4-3	400-4-1	400-4-3
Напряжение/частота	В/Гц	230/50	400/50	230/50	400/50
Потребляемая мощность	кВт	0,27	0,24	0,47	0,45
Номинальный ток	А	1,32	0,46	2,27	0,83
Частота вращения	об./мин	1390	1340	1280	1320
Регулятор скорости		TGRV 2/ETY 2,5	TGRT 1	TGRV 3/MTY 4	TGRT 1
Макс. температура перемещаемого воздуха	°С	65	60	40	55
Мин. температура перемещаемого воздуха	°С	-25	-25	-25	-25
Масса	кг	37,0	37,0	57,0	57,0
№ схемы подключения		1	2	1	2
Степень защиты двигателя		IP54	IP54	IP54	IP54
Степень защиты клеммной коробки		IP55	IP55	IP55	IP55

Шумовые характеристики оборудования см. в конце раздела.

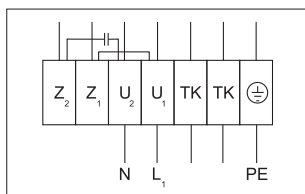
Рис. 1



- a — направление воздушного потока параллельно оси вращения крыльчатки.
- b и c — направление воздушного потока перпендикулярно оси вращения крыльчатки.

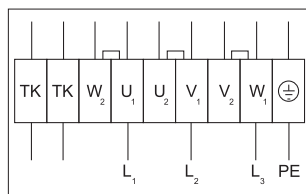
График с расходно-напорными характеристиками соответствует вентилятору, работающему по схеме a.

Схема подключения № 1



- U<sub>1</sub> — коричневый
- U<sub>2</sub> — синий
- Z<sub>1</sub> — черный
- Z<sub>2</sub> — оранжевый
- TK — белый
- PE — желто-зеленый

Схема подключения № 2



- U<sub>1</sub> — коричневый
- U<sub>2</sub> — красный
- V<sub>1</sub> — синий
- V<sub>2</sub> — серый
- W<sub>1</sub> — черный
- W<sub>2</sub> — оранжевый
- TK — белый
- PE — желто-зеленый

Испытания рабочих характеристик вентиляторов проводились в соответствии с EN ISO 5801.



Progressive Solutions

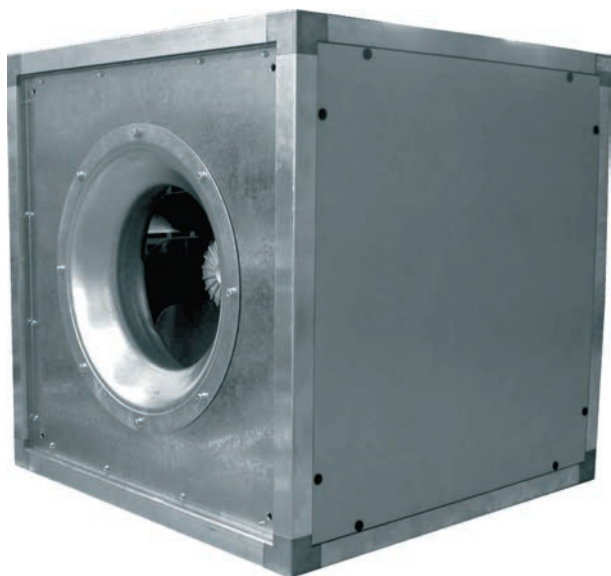
Rational Solutions

Accessories



# LV-FDQS 450

## Шумоизолированный кубический вентилятор



### Область применения

- Используется в высокопроизводительных системах приточной или вытяжной вентиляции помещений различного назначения.
- Наличие съемных панелей позволяет направлять воздушный поток параллельно или перпендикулярно относительно оси вращения крыльчатки (рис. 1).
- Вентилятор может быть встроен в существующие или реконструируемые системы вентиляции.

### Описание

- Крыльчатка имеет загнутые назад лопасти.
- Оснащается асинхронным одно- или трехфазным двигателем с внешним ротором производства фирмы Ziehl-Abegg (Германия).
- Электродвигатели имеют встроенные в обмотки выведенные (управляющие) термоконтакты с перезапуском вручную (схемы подключения №№ 1 и 2).
- Термоконтакты должны подключаться к внешнему защитному устройству.
- Класс изоляции — F.

### Конструкция

- Каркас изготавливается из алюминиевого профиля.
- Съемные сэндвич-панели состоят из двух оцинкованных стальных листов, между которыми находится тепло-звукоизоляционный слой на основе негорючей минеральной ваты толщиной 25 мм.
- Крыльчатка изготовлена из оцинкованного стального листа.
- Диффузор изготовлен из алюминия, электродвигатель — из сплавов алюминия, меди и пластмассы.

### Монтаж

- Съемные панели корпуса обеспечивают большой выбор вариантов монтажа.
- При ограниченном пространстве для монтажа внутри помещения вентилятор может быть смонтирован снаружи. При этом необходимо предусмотреть: фундамент или раму под вентилятор, козырек и решетку на всасывании, а также навес для защиты от атмосферных осадков.

### Управление

- Регулирование скорости осуществляется с помощью 5-ступенчатого трансформатора.

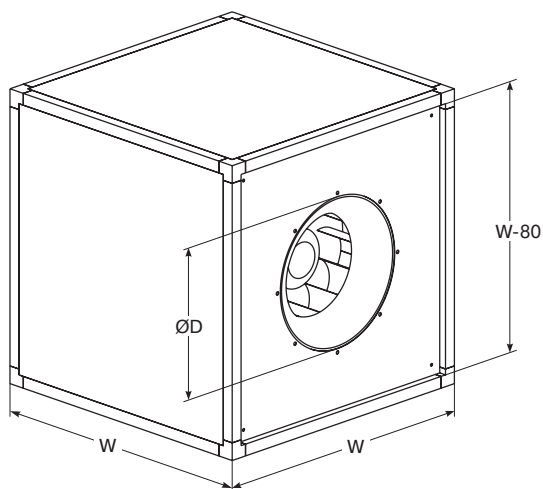
### Качество и безопасность

- Сертификат соответствия в системе ГОСТ Р.

**LV - FDQ S 450 - 4 - 1**

1 2 3 4 5 6

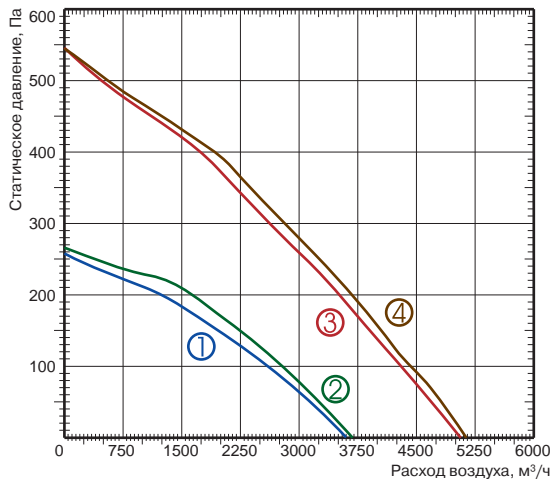
- 1 **LV** — вентиляционное оборудование торговой марки LESSAR
- 2 **FDQ** — вентилятор канальный кубический
- 3 **S** — шумоизолированное исполнение
- 4 **450** — типоразмер вентилятора, мм
- 5 Число пар полюсов мотора
  - 4 — 4 пары полюсов
  - 6 — 6 пар полюсов
- 6 Число фаз вентилятора
  - 1 — однофазный (230 В)
  - 3 — трехфазный (400 В)



Тип вентилятора	Размеры, мм		
	ØD	W	Ødn
LV-FDQS 450	365	670	450

**Примечание**  
Ødn — номинальный диаметр крыльчатки, мм.





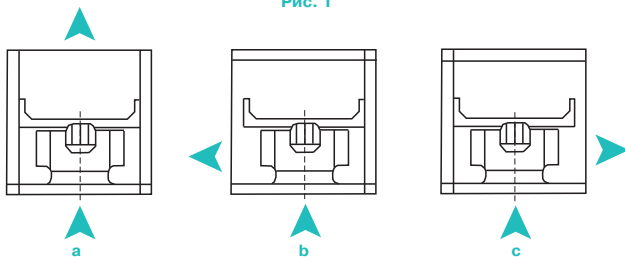
- ① LV-FDQS 450-6-3
- ② LV-FDQS 450-6-1
- ③ LV-FDQS 450-4-1
- ④ LV-FDQS 450-4-3



Технические характеристики	Ед. изм.	450-4-1	450-4-3	450-6-1	450-6-3
Напряжение/частота	В/Гц	230/50	400/50	230/50	400/50
Потребляемая мощность	кВт	0,62	0,64	0,3	0,26
Номинальный ток	А	2,84	1,35	1,4	0,62
Частота вращения	об./мин	1240	1250	920	880
Регулятор скорости		TGRV 4	TGRT 2	TGRV 1,5	TGRT 1
Макс. температура перемещаемого воздуха	°С	60	40	60	60
Мин. температура перемещаемого воздуха	°С	-25	-25	-25	-25
Масса	кг	60,0	60,0	60,0	60,0
№ схемы подключения		1	2	1	2
Степень защиты двигателя		IP54	IP54	IP54	IP54
Степень защиты клеммной коробки		IP55	IP55	IP55	IP55

Шумовые характеристики оборудования см. в конце раздела.

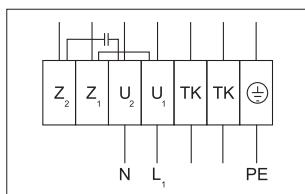
Рис. 1



- a** — направление воздушного потока параллельно оси вращения крыльчатки.
- b и c** — направление воздушного потока перпендикулярно оси вращения крыльчатки.

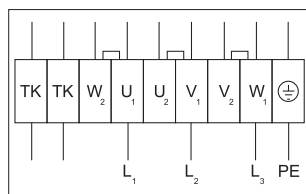
График с расходно-напорными характеристиками соответствует вентилятору, работающему по схеме **a**.

Схема подключения № 1



- U<sub>1</sub>** — коричневый
- U<sub>2</sub>** — синий
- Z<sub>1</sub>** — черный
- Z<sub>2</sub>** — оранжевый
- TK** — белый
- PE** — желто-зеленый

Схема подключения № 2



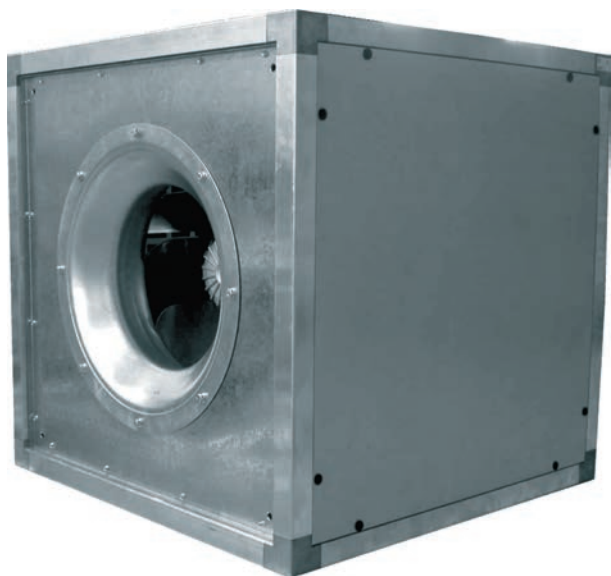
- U<sub>1</sub>** — коричневый
- U<sub>2</sub>** — красный
- V<sub>1</sub>** — синий
- V<sub>2</sub>** — серый
- W<sub>1</sub>** — черный
- W<sub>2</sub>** — оранжевый
- TK** — белый
- PE** — желто-зеленый

Испытания рабочих характеристик вентиляторов проводились в соответствии с EN ISO 5801.



# LV-FDQS 500, 560

## Шумоизолированный кубический вентилятор



### Область применения

- Используется в высокопроизводительных системах приточной или вытяжной вентиляции помещений различного назначения.
- Наличие съемных панелей позволяет направлять воздушный поток параллельно или перпендикулярно относительно оси вращения крыльчатки (рис.1).
- Вентилятор может быть встроен в существующие или реконструируемые системы вентиляции.

### Описание

- Крыльчатка имеет загнутые назад лопасти.
- Оснащается асинхронным одно- или трехфазным двигателем с внешним ротором производства фирмы Ziehl-Abegg (Германия).
- Электродвигатели имеют встроенные в обмотки выведенные (управляющие) термоконтакты с перезапуском вручную (схема подключения № 2).
- Термоконтакты должны подключаться к внешнему защитному устройству.
- Класс изоляции — F.

### Конструкция

- Каркас изготавливается из алюминиевого профиля.
- Съемные сэндвич-панели состоят из двух оцинкованных стальных листов, между которыми находится тепло-звукоизоляционный слой на основе негорючей минеральной ваты толщиной 25 мм.
- Крыльчатка изготовлена из оцинкованного стального листа.
- Диффузор изготовлен из алюминия, электродвигатель — из сплавов алюминия, меди и пластмассы.

### Монтаж

- Съемные панели корпуса обеспечивают большой выбор вариантов монтажа.
- При ограниченном пространстве для монтажа внутри помещения вентилятор может быть смонтирован снаружи. При этом необходимо предусмотреть: фундамент или раму под вентилятор, козырек и решетку на всасывании, а также навес для защиты от атмосферных осадков.

### Управление

- Регулирование скорости осуществляется с помощью 5-ступенчатого трансформатора.

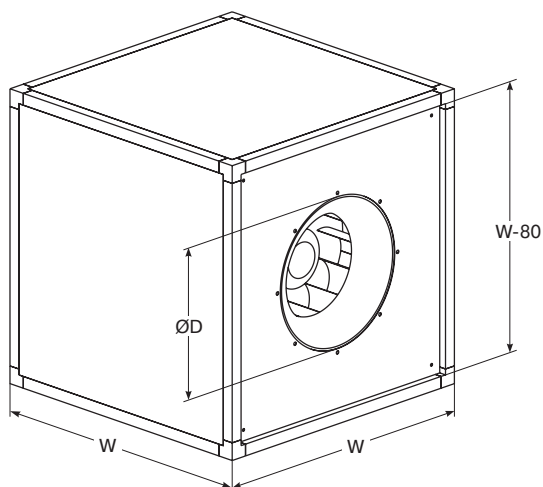
### Качество и безопасность

- Сертификат соответствия в системе ГОСТ Р.

**LV - FDQ S 500 - 4 - 3**

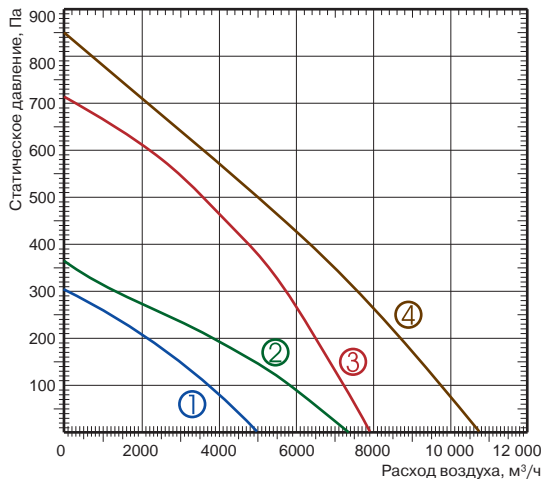
1 2 3 4 5 6

- 1 **LV** — вентиляционное оборудование торговой марки LESSAR
- 2 **FDQ** — вентилятор канальный кубический
- 3 **S** — шумоизолированное исполнение
- 4 **500** — типоразмер вентилятора, мм
- 5 Число пар полюсов мотора  
**4** — 4 пары полюсов  
**6** — 6 пар полюсов
- 6 Число фаз вентилятора  
**3** — трехфазный (400 В)



Тип вентилятора	Размеры, мм		
	ØD	W	Ødn
LV-FDQS 500	410	670	500
LV-FDQS 560	460	800	560

**Примечание**  
Ødn — номинальный диаметр крыльчатки, мм.



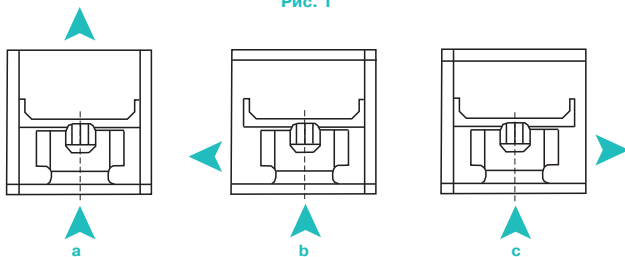
- ① LV-FDQS 500-6-3
- ② LV-FDQS 560-6-3
- ③ LV-FDQS 500-4-3
- ④ LV-FDQS 560-4-3



Технические характеристики	Ед. изм.	500-4-3	500-6-3	560-4-3	560-6-3
Напряжение/частота	В/Гц	400/50	400/50	400/50	400/50
Потребляемая мощность	кВт	1,21	0,39	1,75	0,61
Номинальный ток	А	2,3	0,84	3,43	1,08
Частота вращения	об./мин	1330	840	1180	800
Регулятор скорости		TGRT 3	TGRT 1	TGRT 4	TGRT 2
Макс. температура перемещаемого воздуха	°С	45	45	40	40
Мин. температура перемещаемого воздуха	°С	-25	-25	-25	-25
Масса	кг	70,0	66,0	117,0	110,0
№ схемы подключения		2	2	2	2
Степень защиты двигателя		IP54	IP54	IP54	IP54
Степень защиты клеммной коробки		IP55	IP55	IP55	IP55

Шумовые характеристики оборудования см. в конце раздела.

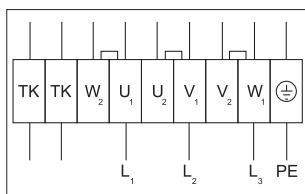
Рис. 1



- a** — направление воздушного потока параллельно оси вращения крыльчатки.
- b и c** — направление воздушного потока перпендикулярно оси вращения крыльчатки.

⚠ График с расходно-напорными характеристиками соответствует вентилятору, работающему по схеме **a**.

Схема подключения № 2



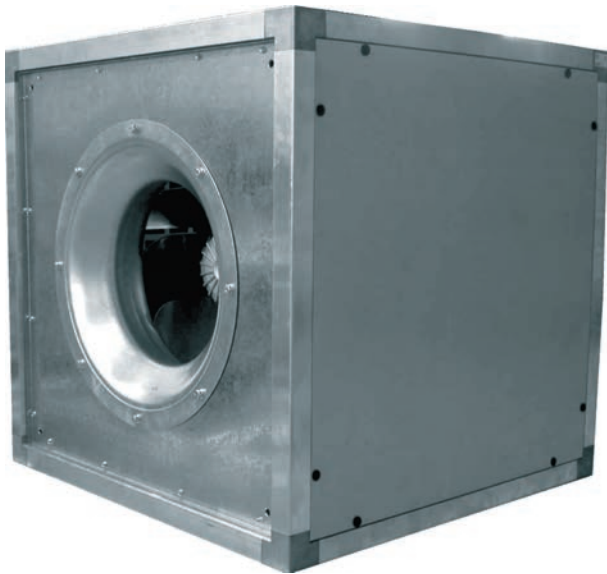
- U<sub>1</sub>** — коричневый
- U<sub>2</sub>** — красный
- V<sub>1</sub>** — синий
- V<sub>2</sub>** — серый
- W<sub>1</sub>** — черный
- W<sub>2</sub>** — оранжевый
- TK** — белый
- PE** — желто-зеленый

Испытания рабочих характеристик вентиляторов проводились в соответствии с EN ISO 5801.



# LV-FDQS 630

## Шумоизолированный кубический вентилятор



### Область применения

- Используется в высокопроизводительных системах приточной или вытяжной вентиляции помещений различного назначения.
- Наличие съемных панелей позволяет направлять воздушный поток параллельно или перпендикулярно относительно оси вращения крыльчатки (рис. 1).
- Вентилятор может быть встроен в существующие или реконструируемые системы вентиляции.

### Описание

- Крыльчатка имеет загнутые назад лопасти.
- Оснащается асинхронным одно- или трехфазным двигателем с внешним ротором производства фирмы Ziehl-Abegg (Германия).
- Электродвигатели имеют встроенные в обмотки выведенные (управляющие) термоконтакты с перезапуском вручную (схемы подключения № 2).
- Термоконтакты должны подключаться к внешнему защитному устройству.
- Класс изоляции — F.

### Конструкция

- Каркас изготавливается из алюминиевого профиля.
- Съемные сэндвич-панели состоят из двух оцинкованных стальных листов, между которыми находится тепло-звукоизоляционный слой на основе негорючей минеральной ваты толщиной 25 мм.
- Крыльчатка изготовлена из оцинкованного стального листа.
- Диффузор изготовлен из алюминия, электродвигатель — из сплавов алюминия, меди и пластмассы.

### Монтаж

- Съемные панели корпуса обеспечивают большой выбор вариантов монтажа.
- При ограниченном пространстве для монтажа внутри помещения вентилятор может быть смонтирован снаружи. При этом необходимо предусмотреть: фундамент или раму под вентилятор, козырек и решетку на всасывании, а также навес для защиты от атмосферных осадков.

### Управление

- Регулирование скорости осуществляется с помощью 5-ступенчатого трансформатора.

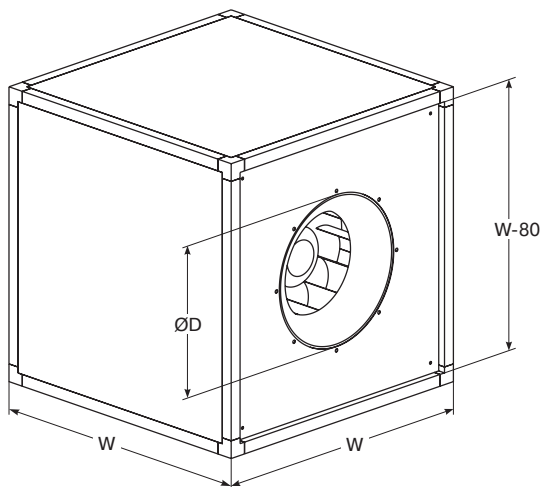
### Качество и безопасность

- Сертификат соответствия в системе ГОСТ Р.

LV - FDQ S 630 - 4 - 3

1 2 3 4 5 6

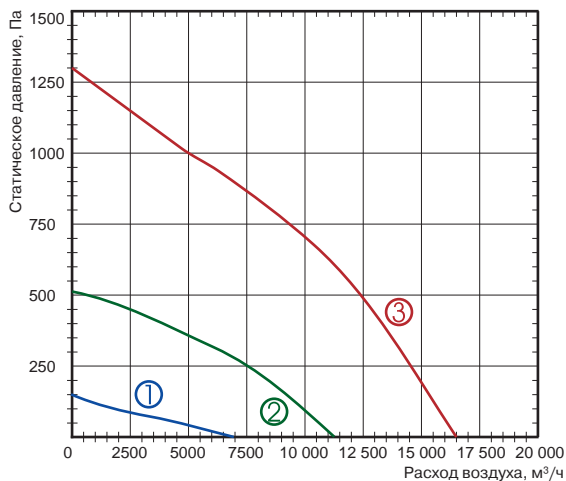
- 1 LV — вентиляционное оборудование торговой марки LESSAR
- 2 FDQ — вентилятор канальный кубический
- 3 S — шумоизолированное исполнение
- 4 630 — типоразмер вентилятора, мм
- 5 Число пар полюсов мотора
  - 4 — 4 пары полюсов
  - 6 — 6 пар полюсов
  - 8 — 8 пар полюсов
- 6 Число фаз вентилятора
  - 3 — трехфазный (400 В)



Тип вентилятора	Размеры, мм		
	ØD	W	Ødn
LV-FDQS 630	510	800	630

Примечание  
Ødn — номинальный диаметр крыльчатки, мм.

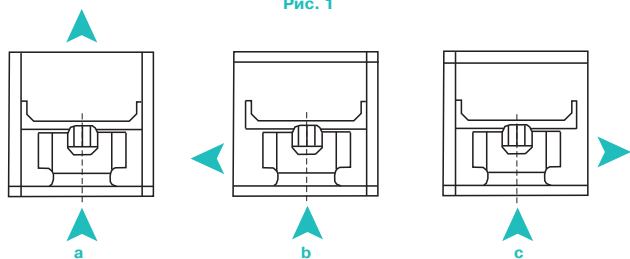




Технические характеристики	Ед. изм.	630-4-3	630-6-3	630-8-3
Напряжение/частота	В/Гц	400/50	400/50	400/50
Потребляемая мощность	кВт	4,25	1,25	0,38
Номинальный ток	А	7,3	2,66	0,88
Частота вращения	об./мин	1360	880	520
Регулятор скорости		TGRT 7	TGRT 3	TGRT 1
Макс. температура перемещаемого воздуха	°С	40	70	60
Мин. температура перемещаемого воздуха	°С	-25	-25	-25
Масса	кг	145,0	130,0	120,0
№ схемы подключения		2	2	2
Степень защиты двигателя		IP54	IP54	IP54
Степень защиты клеммной коробки		IP55	IP55	IP55

Шумовые характеристики оборудования см. в конце раздела.

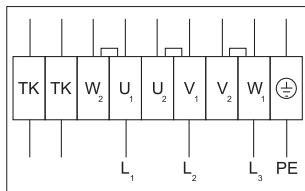
Рис. 1



**a** — направление воздушного потока параллельно оси вращения крыльчатки.  
**b и c** — направление воздушного потока перпендикулярно оси вращения крыльчатки.

График с расходно-напорными характеристиками соответствует вентилятору, работающему по схеме **a**.

Схема подключения № 2



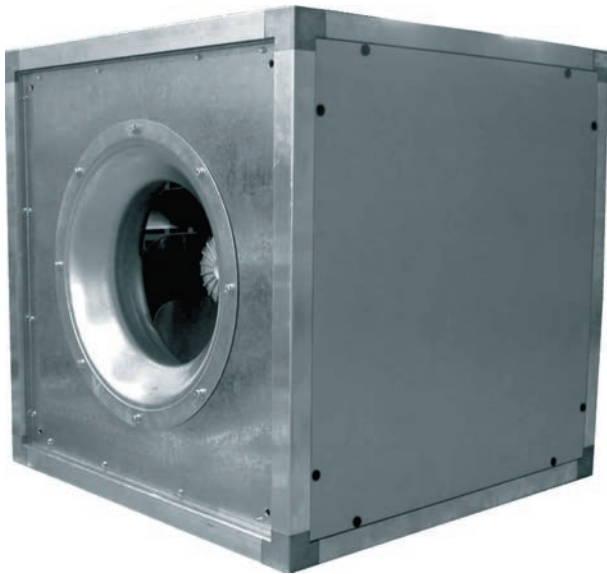
- U<sub>1</sub> — коричневый
- U<sub>2</sub> — красный
- V<sub>1</sub> — синий
- V<sub>2</sub> — серый
- W<sub>1</sub> — черный
- W<sub>2</sub> — оранжевый
- TK — белый
- PE — желто-зеленый

Испытания рабочих характеристик вентиляторов проводились в соответствии с EN ISO 5801.



# LV-FDQS 710

## Шумоизолированный кубический вентилятор



### Область применения

- Используется в высокопроизводительных системах приточной или вытяжной вентиляции помещений различного назначения.
- Наличие съемных панелей позволяет направлять воздушный поток параллельно или перпендикулярно относительно оси вращения крыльчатки (рис. 1).
- Вентилятор может быть встроен в существующие или реконструируемые системы вентиляции.

### Описание

- Крыльчатка имеет загнутые назад лопатки.
- Оснащается асинхронным одно- или трехфазным двигателем с внешним ротором производства фирмы Ziehl-Abegg (Германия).
- Электродвигатели имеют встроенные в обмотки выведенные (управляющие) термоконтакты с перезапуском вручную (схема подключения № 2).
- Термоконтакты должны подключаться к внешнему защитному устройству.
- Класс изоляции — F.

### Конструкция

- Каркас изготавливается из алюминиевого профиля.
- Съемные сэндвич-панели состоят из двух оцинкованных стальных листов, между которыми находится тепло-звукоизоляционный слой на основе негорючей минеральной ваты толщиной 25 мм.
- Крыльчатка изготовлена из оцинкованного стального листа.
- Диффузор изготовлен из алюминия, электродвигатель — из сплавов алюминия, меди и пластмассы.

### Монтаж

- Съемные панели корпуса обеспечивают большой выбор вариантов монтажа.
- При ограниченном пространстве для монтажа внутри помещения вентилятор может быть смонтирован снаружи. При этом необходимо предусмотреть: фундамент или раму под вентилятор, козырек и решетку на всасывании, а также навес для защиты от атмосферных осадков.

### Управление

- Регулирование скорости осуществляется с помощью 5-ступенчатого трансформатора.

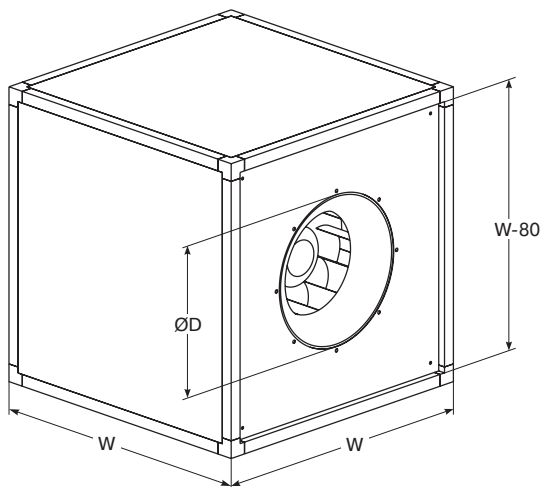
### Качество и безопасность

- Сертификат соответствия в системе ГОСТ Р.

**LV - FDQ S 710 - 6 - 3**

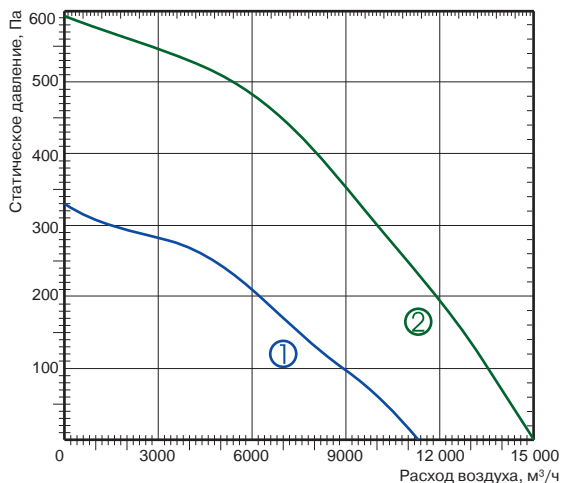
1 2 3 4 5 6

- 1 **LV** — вентиляционное оборудование торговой марки LESSAR
- 2 **FDQ** — вентилятор канальный кубический
- 3 **S** — шумоизолированное исполнение
- 4 **710** — типоразмер вентилятора, мм
- 5 Число пар полюсов мотора
  - 6** — 6 пар полюсов
  - 8** — 8 пар полюсов
- 6 Число фаз вентилятора
  - 3** — трехфазный (400 В)



Тип вентилятора	Размеры, мм		
	ØD	W	Ødn
LV-FDQS 710	580	1000	710

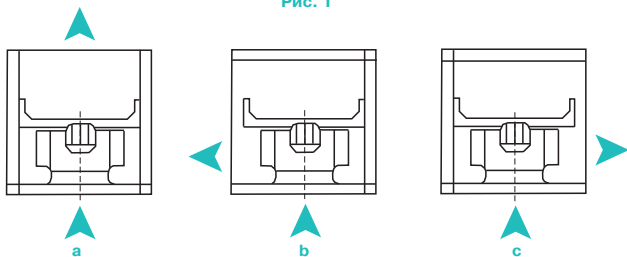
**Примечание**  
Ødn — номинальный диаметр крыльчатки, мм.



Технические характеристики	Ед. изм.	710-6-3	710-8-3
Напряжение/частота	В/Гц	400/50	400/50
Потребляемая мощность	кВт	1,98	0,97
Номинальный ток	А	3,77	2,0
Частота вращения	об./мин	890	650
Регулятор скорости		TGRT 5	TGRT 2
Макс. температура перемещаемого воздуха	°С	40	40
Мин. температура перемещаемого воздуха	°С	-25	-25
Масса	кг	185,0	170,0
№ схемы подключения		2	2
Степень защиты двигателя		IP54	IP54
Степень защиты клеммной коробки		IP55	IP55

Шумовые характеристики оборудования см. в конце раздела.

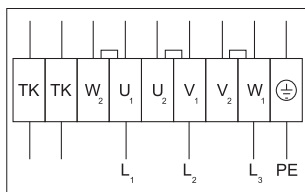
Рис. 1



**a** — направление воздушного потока параллельно оси вращения крыльчатки.  
**b и c** — направление воздушного потока перпендикулярно оси вращения крыльчатки.

График с расходно-напорными характеристиками соответствует вентилятору, работающему по схеме **a**.

Схема подключения № 2



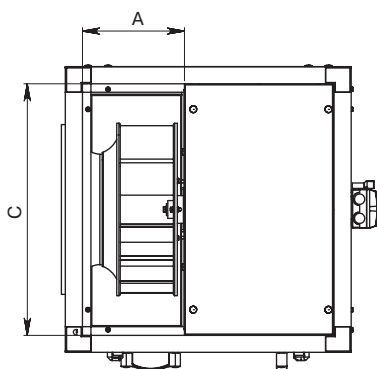
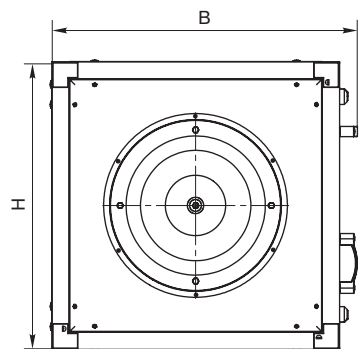
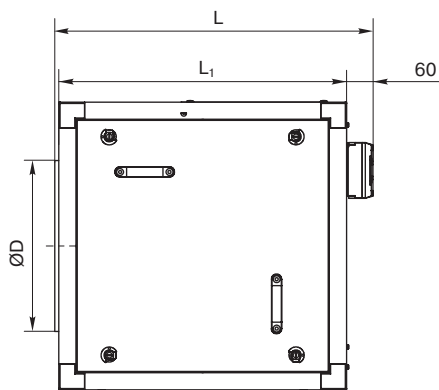
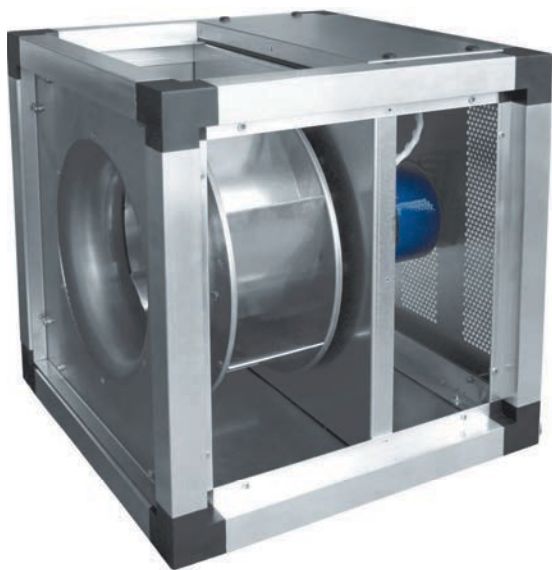
- U<sub>1</sub> — коричневый
- U<sub>2</sub> — красный
- V<sub>1</sub> — синий
- V<sub>2</sub> — серый
- W<sub>1</sub> — черный
- W<sub>2</sub> — оранжевый
- TK — белый
- PE — желто-зеленый

Испытания рабочих характеристик вентиляторов проводились в соответствии с EN ISO 5801.



# LV-FKQ 355, 400

## Кухонный кубический вентилятор



### Область применения

- Используется в системах вытяжной вентиляции для удаления горячего (до 120 °С) и влажного воздуха из кухни. Не подходит для бассейнов, саун и т.д.

### Описание

- Крыльчатка имеет загнутые назад лопасти.
- Оснащается асинхронным одно- или трехфазным двигателем стандарта IEC с защитным выключателем.
- Электродвигатели имеют встроенную термokonтактную защиту.
- Выведенные термokonтакты должны подключаться к внешнему защитному устройству.

### Конструкция

- Электродвигатель изготовлен из сплавов алюминия, меди и пластмассы.
- Легко разбираемый корпус, обеспечивающий простой монтаж.
- Корпус — из алюминиевой рамы и двойных стенок (оцинкованная стальная панель с изоляцией из минеральной ваты толщиной 25 мм).
- Двигатель отделен от воздушного потока защитным листом.

### Монтаж

- При ограниченном пространстве для монтажа внутри помещения вентилятор может быть смонтирован снаружи. При этом необходимо предусмотреть: фундамент или раму под вентилятор, козырек и решетку на выбросе, а также навес для защиты от атмосферных осадков.

### Управление

- Регулирование скорости осуществляется с помощью 5-ступенчатого трансформатора или частотного преобразователя. Допускается подключение к одному трансформатору нескольких вентиляторов при условии, что суммарный рабочий ток вентиляторов не превысит номинальный ток, установленный для регулятора.

### Качество и безопасность

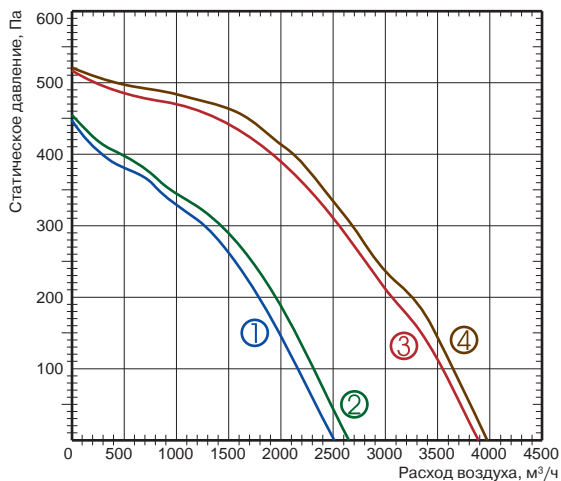
- Сертификат соответствия в системе ГОСТ Р.

LV	-	FKQ	355	-	4	-	1
1	2	3	4	5			

- 1 LV — вентиляционное оборудование торговой марки LESSAR
- 2 FKQ — вентилятор кухонный кубический
- 3 355 — типоразмер вентилятора, мм
- 4 Число пар полюсов мотора
  - 4 — 4 пары полюсов
- 5 Число фаз вентилятора
  - 1 — однофазный (230 В)
  - 3 — трехфазный (400 В)

Тип вентилятора	Размеры, мм						
	ØD	L	L <sub>1</sub>	H	A	B	C
LV-FKQ 355	355	570	500	500	225	540	420
LV-FKQ 400	400	740	670	670	240	712	590





- ① LV-FKQ 355-4-1
- ② LV-FKQ 355-4-3
- ③ LV-FKQ 400-4-1
- ④ LV-FKQ 400-4-3

Технические характеристики	Ед. изм.	355-4-1	355-4-3	400-4-1	400-4-3
Напряжение/частота	В/Гц	230/50	400/50	230/50	400/50
Потребляемая мощность	кВт	0,44	0,35	0,59	0,54
Номинальный ток	А	2,55	1,06	3,17	1,38
Частота вращения	об./мин	1320	1340	1360	1390
Регулятор скорости		TGRV 4	TGRT 2	TGRV 5	TGRT 2
Макс. температура перемещаемого воздуха	°С	120	120	120	120
Мин./макс. температура работы двигателя	°С	-40/+40	-40/+40	-40/+40	-40/+40
Масса	кг	33	33	55	55
№ схемы подключения		1	3	1	3
Степень защиты двигателя		IP55	IP55	IP55	IP55

Шумовые характеристики оборудования см. в конце раздела.

Схема подключения № 1

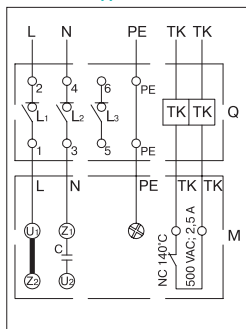
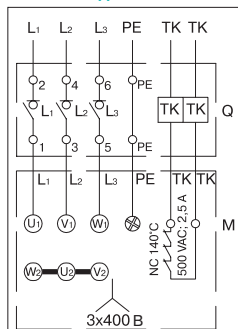


Схема подключения № 3



Q — переключатель  
M — двигатель вентилятора

Испытания рабочих характеристик вентиляторов проводились в соответствии с EN ISO 5801.



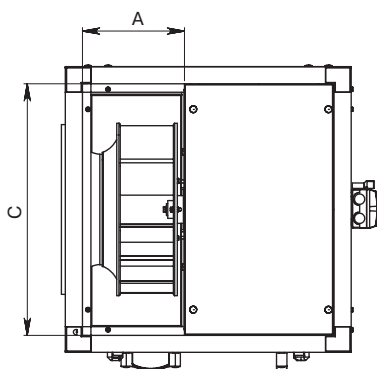
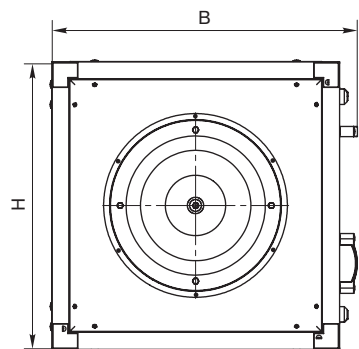
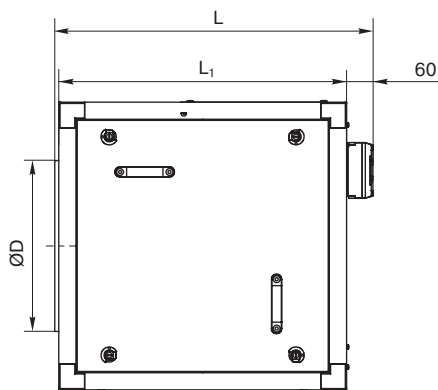
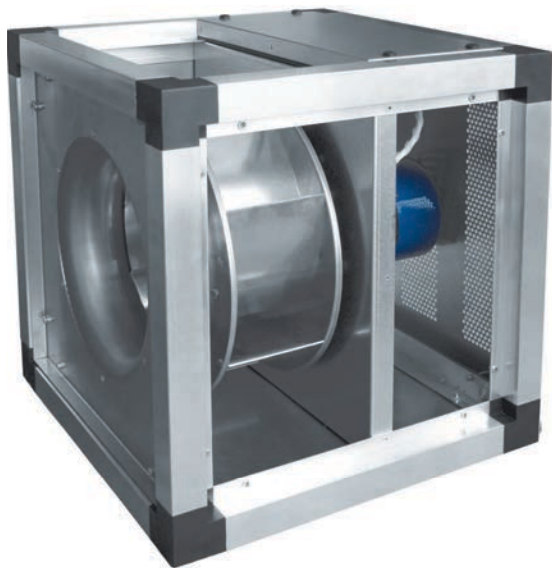
TGRV 445



TGRT 446

# LV-FKQ 450, 500

## Кухонный кубический вентилятор



### Область применения

- Используется в системах вытяжной вентиляции для удаления горячего (до 120 °С) и влажного воздуха из кухни. Не подходит для бассейнов, саун и т.д.

### Описание

- Крыльчатка имеет загнутые назад лопасти.
- Оснащается асинхронным одно- или трехфазным двигателем стандарта IEC с защитным выключателем.
- Электродвигатели имеют встроенную термokonтактную защиту.
- Выведенные термokonтакты должны подключаться к внешнему защитному устройству.

### Конструкция

- Электродвигатель изготовлен из сплавов алюминия, меди и пластмассы.
- Легко разбираемый корпус, обеспечивающий простой монтаж.
- Корпус — из алюминиевой рамы и двойных стенок (оцинкованная стальная панель с изоляцией из минеральной ваты толщиной 25 мм).
- Двигатель отделен от воздушного потока защитным листом.

### Монтаж

- При ограниченном пространстве для монтажа внутри помещения вентилятор может быть смонтирован снаружи. При этом необходимо предусмотреть: фундамент или раму под вентилятор, козырек и решетку на выбросе, а также навес для защиты от атмосферных осадков.

### Управление

- Регулирование скорости осуществляется с помощью 5-ступенчатого трансформатора или частотного преобразователя. Допускается подключение к одному трансформатору нескольких вентиляторов при условии, что суммарный рабочий ток вентиляторов не превысит номинальный ток, установленный для регулятора.

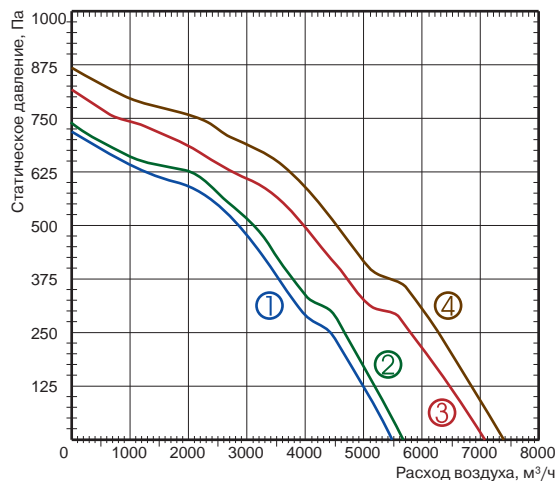
### Качество и безопасность

- Сертификат соответствия в системе ГОСТ Р.

LV	-	FKQ	450	-	4	-	1
1	2	3	4	5			

- 1 LV — вентиляционное оборудование торговой марки LESSAR
- 2 FKQ — вентилятор кухонный кубический
- 3 450 — типоразмер вентилятора, мм
- 4 Число пар полюсов мотора
  - 4 — 4 пары полюсов
- 5 Число фаз вентилятора
  - 1 — однофазный (230 В)
  - 3 — трехфазный (400 В)

Тип вентилятора	Размеры, мм						
	ØD	L	L <sub>1</sub>	H	A	B	C
LV-FKQ 355	450	740	670	670	275	712	590
LV-FKQ 400	500	740	670	670	310	712	590



- ① LV-FKQ 450-4-1
- ② LV-FKQ 450-4-3
- ③ LV-FKQ 500-4-1
- ④ LV-FKQ 500-4-3

Технические характеристики	Ед. изм.	450-4-1	450-4-3	500-4-1	500-4-3
Напряжение/частота	В/Гц	230/50	400/50	230/50	400/50
Потребляемая мощность	кВт	1,14	0,92	1,6	1,44
Номинальный ток	А	6,55	2,13	7,95	3,08
Частота вращения	об./мин	1420	1430	1420	1430
Регулятор скорости		TGRV 11	частотный* (двигатель IE2)	TGRV 14	частотный* (двигатель IE2)
Макс. температура перемещаемого воздуха	°С	120	120	120	120
Мин./макс. температура работы двигателя	°С	-40/+40	-40/+40	-40/+40	-40/+40
Масса	кг	62	62	66	66
№ схемы подключения		2	3	2	3
Степень защиты двигателя		IP55	IP55	IP55	IP55

\* — Для управления скоростью вращения вентилятора применяется только преобразователь частоты.

Шумовые характеристики оборудования см. в конце раздела.

Схема подключения № 2

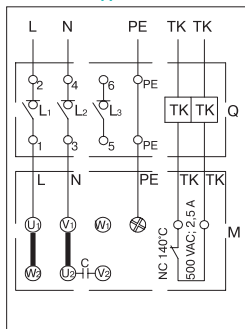
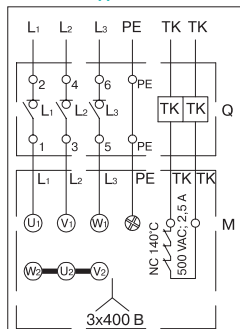


Схема подключения № 3



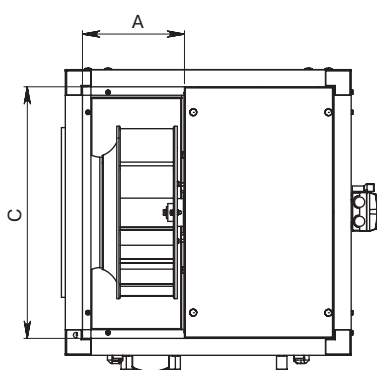
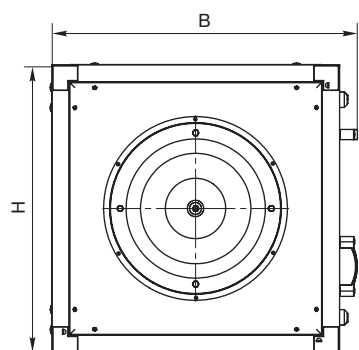
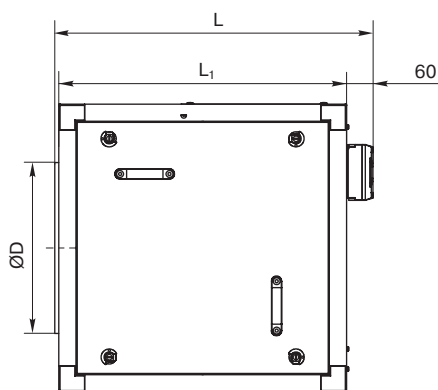
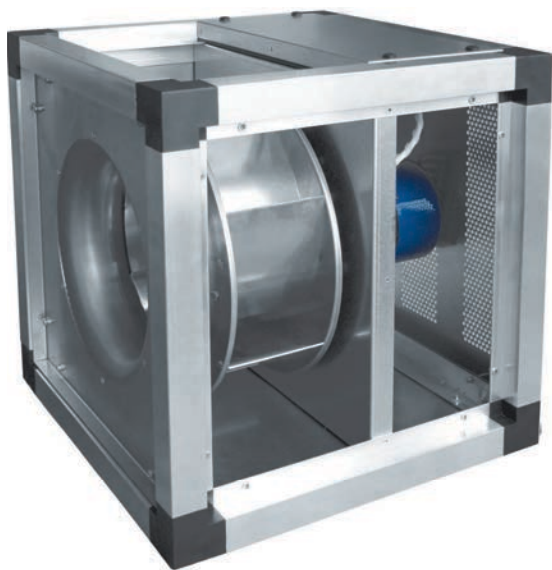
Q — переключатель  
M — двигатель вентилятора

Испытания рабочих характеристик вентиляторов проводились в соответствии с EN ISO 5801.



# LV-FKQ 560, 630

## Кухонный кубический вентилятор



### Область применения

- Используется в системах вытяжной вентиляции для удаления горячего (до 120 °С) и влажного воздуха из кухни. Не подходит для бассейнов, саун и т.д.

### Описание

- Крыльчатка имеет загнутые назад лопатки.
- Оснащается асинхронным одно- или трехфазным двигателем стандарта IEC с защитным выключателем.
- Электродвигатели имеют встроенную термokonтактную защиту.
- Выведенные термokonтакты должны подключаться к внешнему защитному устройству.

### Конструкция

- Электродвигатель изготовлен из сплавов алюминия, меди и пластмассы.
- Легко разбираемый корпус, обеспечивающий простой монтаж.
- Корпус — из алюминиевой рамы и двойных стенок (оцинкованная стальная панель с изоляцией из минеральной ваты толщиной 25 мм).
- Двигатель отделен от воздушного потока защитным листом.

### Монтаж

- При ограниченном пространстве для монтажа внутри помещения вентилятор может быть смонтирован снаружи. При этом необходимо предусмотреть: фундамент или раму под вентилятор, козырек и решетку на выбросе, а также навес для защиты от атмосферных осадков.

### Управление

- Регулирование скорости осуществляется с помощью 5-ступенчатого трансформатора или частотного преобразователя. Допускается подключение к одному трансформатору нескольких вентиляторов при условии, что суммарный рабочий ток вентиляторов не превысит номинальный ток, установленный для регулятора.

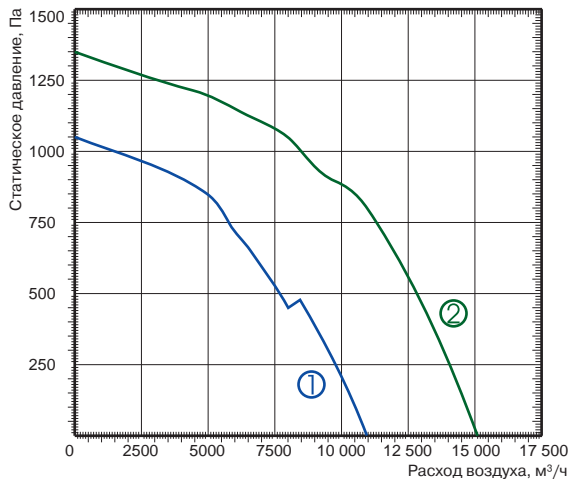
### Качество и безопасность

- Сертификат соответствия в системе ГОСТ Р.

LV	-	FKQ	560	-	4	-	3
1		2	3		4		5

- 1 LV — вентиляционное оборудование торговой марки LESSAR
- 2 FKQ — вентилятор кухонный кубический
- 3 560 — типоразмер вентилятора, мм
- 4 Число пар полюсов мотора  
4 — 4 пары полюсов
- 5 Число фаз вентилятора  
3 — трехфазный (400 В)

Тип вентилятора	Размеры, мм						
	ØD	L	L <sub>1</sub>	H	A	B	C
LV-FKQ 355	560	870	800	800	355	840	720
LV-FKQ 400	630	870	800	800	385	840	785



- ① LV-FKQ 560-4-3
- ② LV-FKQ 630-4-3

Технические характеристики	Ед. изм.	560-4-3	630-4-3
Напряжение/частота	В/Гц	400/50	400/50
Потребляемая мощность	кВт	2,5	4,88
Номинальный ток	А	5,04	8,9
Частота вращения	об./мин	1440	1450
Регулятор скорости		частотный* (двигатель IE2)	частотный* (двигатель IE2)
Макс. температура перемещаемого воздуха	°С	120	120
Мин./макс. температура работы двигателя	°С	-40/+40	-40/+40
Масса	кг	98	134
№ схемы подключения		3	5
Степень защиты двигателя		IP55	IP55

\* — Для управления скоростью вращения вентилятора применяется только преобразователь частоты.

Шумовые характеристики оборудования см. в конце раздела.

Схема подключения № 3

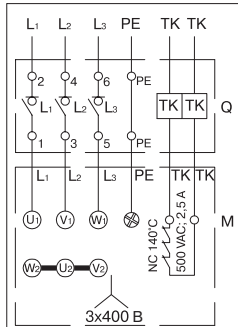
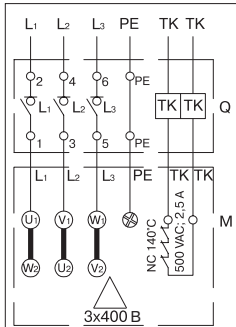


Схема подключения № 5



- Q — переключатель
- M — двигатель вентилятора

Испытания рабочих характеристик вентиляторов проводились в соответствии с EN ISO 5801.

# LV-FKE 160, 180

## Кухонный радиальный вентилятор



### Область применения

- Используется в системах вытяжной вентиляции для удаления горячего (до 120 °С) и влажного воздуха из кухни. Не подходит для бассейнов, саун и т.д.

### Описание

- Крыльчатка имеет загнутые вперед лопатки.
- Оснащается асинхронным одно- или трехфазным двигателем с защитным выключателем.
- Электродвигатели имеют встроенную термokonтактную защиту.
- Выведенные термоконтакты должны подключаться к внешнему защитному устройству.

### Конструкция

- Электродвигатель изготовлен из сплавов алюминия, меди и пластмассы.
- Легко разбираемый корпус, обеспечивающий простой монтаж.
- Корпус — из алюминиевой рамы и двойных стенок (оцинкованная стальная панель с изоляцией из минеральной ваты толщиной 50 мм).

### Монтаж

- При ограниченном пространстве для монтажа внутри помещения вентилятор может быть смонтирован снаружи. При этом необходимо предусмотреть: фундамент или раму под вентилятор, козырек и решетку на выбросе, а также навес для защиты от атмосферных осадков.

### Управление

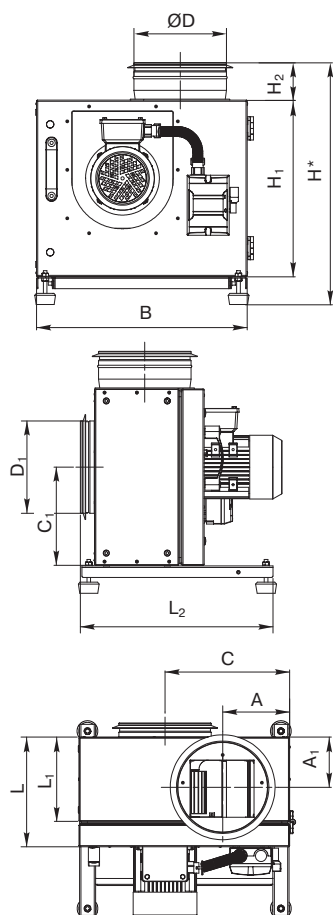
- Регулирование скорости осуществляется с помощью 5-ступенчатого трансформатора или частотного преобразователя. Допускается подключение к одному трансформатору нескольких вентиляторов при условии, что суммарный рабочий ток вентиляторов не превысит номинальный ток, установленный для регулятора.

### Качество и безопасность

- Сертификат соответствия в системе ГОСТ Р.

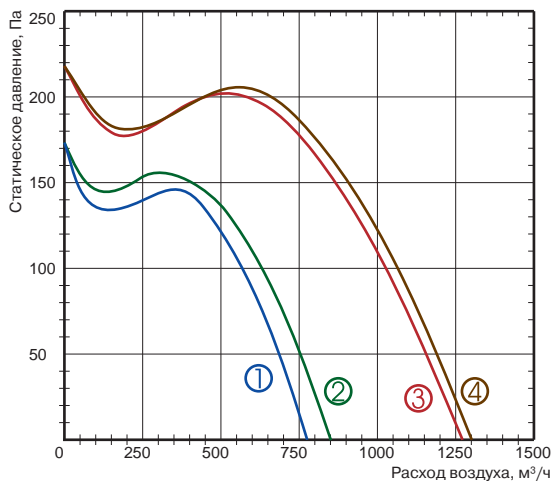
LV	-	FKE	160	-	4	-	1
1	2	3	4	5			

- 1 LV — вентиляционное оборудование торговой марки LESSAR
- 2 FKE — вентилятор кухонный радиальный
- 3 160 — типоразмер вентилятора, мм
- 4 Число пар полюсов мотора  
4 — 4 пары полюсов
- 5 Число фаз вентилятора  
1 — однофазный (230 В)  
3 — трехфазный (400 В)



Тип вентилятора	Размеры, мм						
	ØD	ØD <sub>1</sub>	L	L <sub>1</sub>	L <sub>2</sub>	H*	H <sub>1</sub>
LV-FKE 160	200	200	228	173	414	496	355
LV-FKE 180	200	200	237	182	417	524	382

Тип вентилятора	Размеры, мм					
	H <sub>2</sub>	B	A	A <sub>1</sub>	C	C <sub>1</sub>
LV-FKE 160	80	413	123	109	237	195
LV-FKE 180	80	456	145	109	270	213



- ① LV-FKE 160-4-1
- ② LV-FKE 160-4-3
- ③ LV-FKE 180-4-1
- ④ LV-FKE 180-4-3

Технические характеристики	Ед. изм.	160-4-1	160-4-3	180-4-1	180-4-3
Напряжение/частота	В/Гц	230/50	400/50	230/50	400/50
Потребляемая мощность	кВт	0,22	0,18	0,4	0,29
Номинальный ток	А	1,19	0,57	2,57	1,0
Частота вращения	об./мин	1360	1310	1320	1340
Регулятор скорости		TGRV 2	TGRT 1	TGRV 4	TGRT 2
Макс. температура перемещаемого воздуха	°С	120	120	120	120
Мин./макс. температура работы двигателя	°С	-40/+40	-40/+40	-40/+40	-40/+40
Масса	кг	22	22	25	25
№ схемы подключения		1	3	1	3
Степень защиты двигателя		IP55	IP55	IP55	IP55

Шумовые характеристики оборудования см. в конце раздела.

Схема подключения № 1

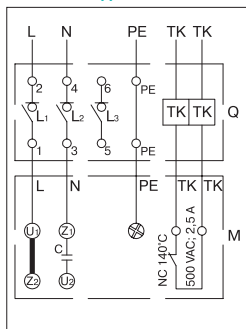
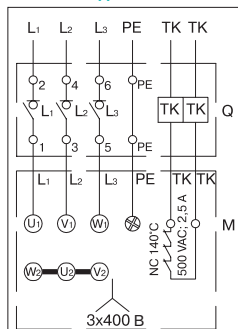


Схема подключения № 3



Q — переключатель  
M — двигатель вентилятора

Испытания рабочих характеристик вентиляторов проводились в соответствии с EN ISO 5801.



TGRV 445



TGRT 446

# LV-FKE 200, 225

## Кухонный радиальный вентилятор



### Область применения

- Используется в системах вытяжной вентиляции для удаления горячего (до 120 °С) и влажного воздуха из кухни. Не подходит для бассейнов, саун и т.д.

### Описание

- Крыльчатка имеет загнутые вперед лопатки.
- Оснащается асинхронным одно- или трехфазным двигателем с защитным выключателем.
- Электродвигатели имеют встроенную термоконтактную защиту.
- Выведенные термоконтакты должны подключаться к внешнему защитному устройству.

### Конструкция

- Электродвигатель изготовлен из сплавов алюминия, меди и пластмассы.
- Легко разбираемый корпус, обеспечивающий простой монтаж.
- Корпус — из алюминиевой рамы и двойных стенок (оцинкованная стальная панель с изоляцией из минеральной ваты толщиной 50 мм).

### Монтаж

- При ограниченном пространстве для монтажа внутри помещения вентилятор может быть смонтирован снаружи. При этом необходимо предусмотреть: фундамент или раму под вентилятор, козырек и решетку на выбросе, а также навес для защиты от атмосферных осадков.

### Управление

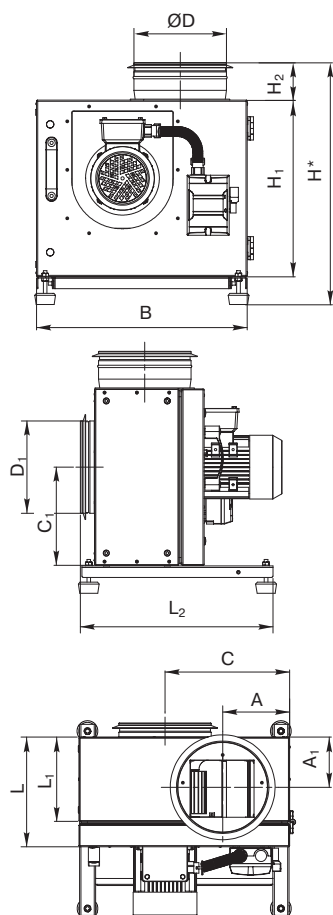
- Регулирование скорости осуществляется с помощью 5-ступенчатого трансформатора или частотного преобразователя. Допускается подключение к одному трансформатору нескольких вентиляторов при условии, что суммарный рабочий ток вентиляторов не превысит номинальный ток, установленный для регулятора.

### Качество и безопасность

- Сертификат соответствия в системе ГОСТ Р.

LV	-	FKE	200	-	4	-	1
1	2	3	4	5			

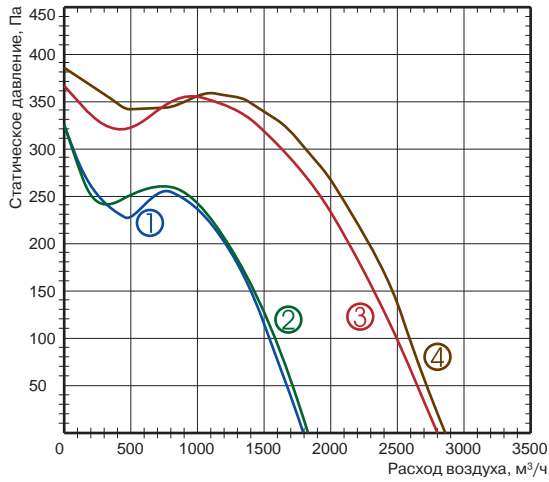
- 1 LV — вентиляционное оборудование торговой марки LESSAR
- 2 FKE — вентилятор кухонный радиальный
- 3 200 — типоразмер вентилятора, мм
- 4 Число пар полюсов мотора  
4 — 4 пары полюсов
- 5 Число фаз вентилятора  
1 — однофазный (230 В)  
3 — трехфазный (400 В)



Тип вентилятора	Размеры, мм						
	ØD	ØD <sub>1</sub>	L	L <sub>1</sub>	L <sub>2</sub>	H*	H <sub>1</sub>
LV-FKE 200	200	200	250	196	500	548	407
LV-FKE 225	250	250	277	222	500	597	456

Тип вентилятора	Размеры, мм					
	H <sub>2</sub>	B	A	A <sub>1</sub>	C	C <sub>1</sub>
LV-FKE 200	80	484	145	117	287	228
LV-FKE 225	80	537	161	131	305	253





- ① LV-FKE 200-4-1
- ② LV-FKE 200-4-3
- ③ LV-FKE 225-4-1
- ④ LV-FKE 225-4-3

Технические характеристики	Ед. изм.	200-4-1	200-4-3	225-4-1	225-4-3
Напряжение/частота	В/Гц	230/50	400/50	230/50	400/50
Потребляемая мощность	кВт	0,57	0,54	0,97	0,98
Номинальный ток	А	3,08	1,44	4,85	1,93
Частота вращения	об./мин	1360	1390	1350	1430
Регулятор скорости		TGRV 5	TGRT 3	TGRV 11	частотный*
Макс. температура перемещаемого воздуха	°С	120	120	120	120
Мин./макс. температура работы двигателя	°С	-40/+40	-40/+40	-40/+40	-40/+40
Масса	кг	29	29	34	34
№ схемы подключения		1	3	1	3
Степень защиты двигателя		IP55	IP55	IP55	IP55

\* — Для управления скоростью вращения вентилятора применяется только преобразователь частоты.

Шумовые характеристики оборудования см. в конце раздела.

Схема подключения № 1

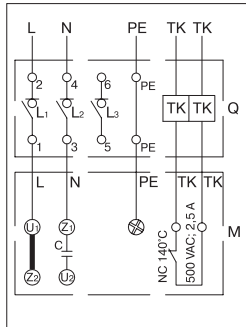
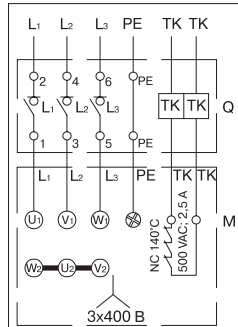


Схема подключения № 3



Q — переключатель  
M — двигатель вентилятора

Испытания рабочих характеристик вентиляторов проводились в соответствии с EN ISO 5801.



TGRV 445



TGRT 446

# LV-FKE 250, 280, 315

## Кухонный радиальный вентилятор



### Область применения

- Используется в системах вытяжной вентиляции для удаления горячего (до 120 °С) и влажного воздуха из кухни. Не подходит для бассейнов, саун и т.д.

### Описание

- Крыльчатка имеет загнутые вперед лопатки.
- Оснащается асинхронным одно- или трехфазным двигателем с защитным выключателем.
- Электродвигатели имеют встроенную термоконтактную защиту.
- Выведенные термоконтакты должны подключаться к внешнему защитному устройству.

### Конструкция

- Электродвигатель изготовлен из сплавов алюминия, меди и пластмассы.
- Легко разбираемый корпус, обеспечивающий простой монтаж.
- Корпус — из алюминиевой рамы и двойных стенок (оцинкованная стальная панель с изоляцией из минеральной ваты толщиной 50 мм).

### Монтаж

- При ограниченном пространстве для монтажа внутри помещения вентилятор может быть смонтирован снаружи. При этом необходимо предусмотреть: фундамент или раму под вентилятор, козырек и решетку на выбросе, а также навес для защиты от атмосферных осадков.

### Управление

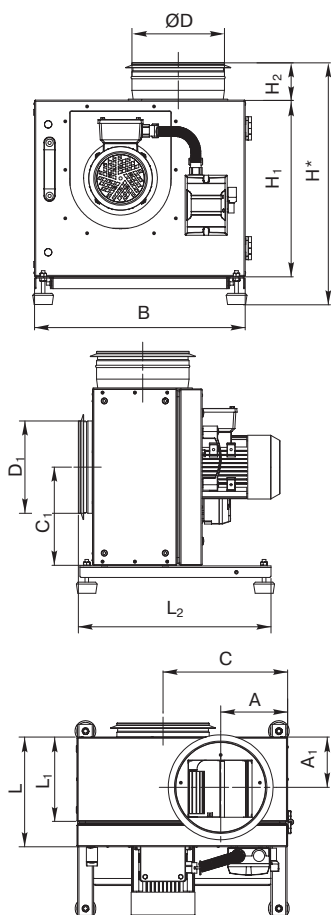
- Регулирование скорости осуществляется с помощью 5-ступенчатого трансформатора или частотного преобразователя. Допускается подключение к одному трансформатору нескольких вентиляторов при условии, что суммарный рабочий ток вентиляторов не превысит номинальный ток, установленный для регулятора.

### Качество и безопасность

- Сертификат соответствия в системе ГОСТ Р.

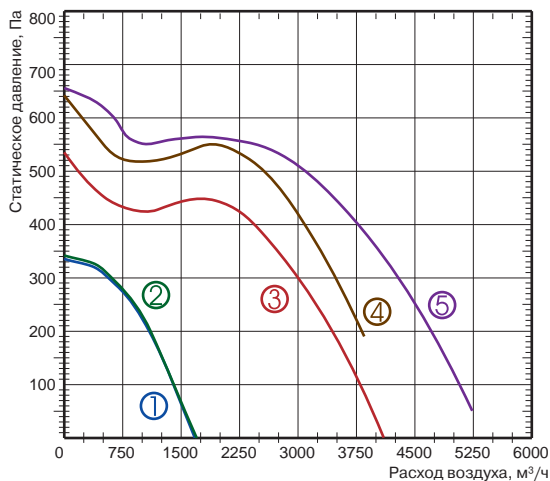
LV	-	FKE	250	-	4	-	1
1	2	3	4	5			

- 1 LV — вентиляционное оборудование торговой марки LESSAR
- 2 FKE — вентилятор кухонный радиальный
- 3 250 — типоразмер вентилятора, мм
- 4 Число пар полюсов мотора  
4 — 4 пары полюсов
- 5 Число фаз вентилятора  
1 — однофазный (230 В)  
3 — трехфазный (400 В)



Тип вентилятора	Размеры, мм						
	ØD	ØD <sub>1</sub>	L	L <sub>1</sub>	L <sub>2</sub>	H*	H <sub>1</sub>
LV-FKE 250	315	315	290	136	620	651	500
LV-FKE 280	315	315	308	253	620	688	537
LV-FKE 315	315	315	298	242	620	752	600

Тип вентилятора	Размеры, мм					
	H <sub>2</sub>	B	A	A <sub>1</sub>	C	C <sub>1</sub>
LV-FKE 250	90	577	170	146	342	278
LV-FKE 280	90	626	180	153	367	304
LV-FKE 315	90	695	195	142	410	339



- ① LV-FKE 315-4-3
- ② LV-FKE 315-4-1
- ③ LV-FKE 250-4-1
- ④ LV-FKE 250-4-3
- ⑤ LV-FKE 280-4-3

Технические характеристики	Ед. изм.	250-4-1	250-4-3	280-4-3	315-4-1	315-4-3
Напряжение/частота	В/Гц	230/50	400/50	400/50	230/50	400/50
Потребляемая мощность	кВт	1,94	1,6	2,66	0,32	0,18
Номинальный ток	А	9,3	3,37	4,7	1,77	0,68
Частота вращения	об./мин	1420	1430	1440	1350	1330
Регулятор скорости		TGRV 14	частотный*	частотный*	TGRV 3	TGRT 1
Макс. температура перемещаемого воздуха	°С	120	120	120	120	120
Мин./макс. температура работы двигателя	°С	-40/+40	-40/+40	-40/+40	-40/+40	-40/+40
Масса	кг	44	55	45	45	45
№ схемы подключения		2	3	3	1	3
Степень защиты двигателя		IP55	IP55	IP55	IP55	IP55

\* — Для управления скоростью вращения вентилятора применяется только преобразователь частоты.

Шумовые характеристики оборудования см. в конце раздела.

Схема подключения № 1

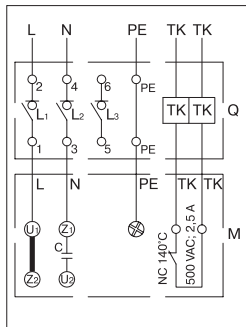


Схема подключения № 2

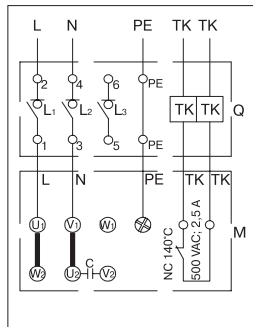
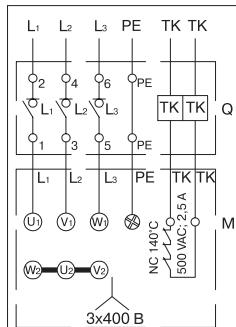


Схема подключения № 3



Q — переключатель  
M — двигатель вентилятора



TGRV 445



TGRT 446

Испытания рабочих характеристик вентиляторов проводились в соответствии с EN ISO 5801.

# LV-FKE 355, 400

## Кухонный радиальный вентилятор



### Область применения

- Используется в системах вытяжной вентиляции для удаления горячего (до 120 °С) и влажного воздуха из кухни. Не подходит для бассейнов, саун и т.д.

### Описание

- Крыльчатка имеет загнутые вперед лопатки.
- Оснащается асинхронным одно- или трехфазным двигателем с защитным выключателем.
- Электродвигатели имеют встроенную термоконтактную защиту.
- Выведенные термоконтакты должны подключаться к внешнему защитному устройству.

### Конструкция

- Электродвигатель изготовлен из сплавов алюминия, меди и пластмассы.
- Легко разбираемый корпус, обеспечивающий простой монтаж.
- Корпус — из алюминиевой рамы и двойных стенок (оцинкованная стальная панель с изоляцией из минеральной ваты толщиной 50 мм).

### Монтаж

- При ограниченном пространстве для монтажа внутри помещения вентилятор может быть смонтирован снаружи. При этом необходимо предусмотреть: фундамент или раму под вентилятор, козырек и решетку на выбросе, а также навес для защиты от атмосферных осадков.

### Управление

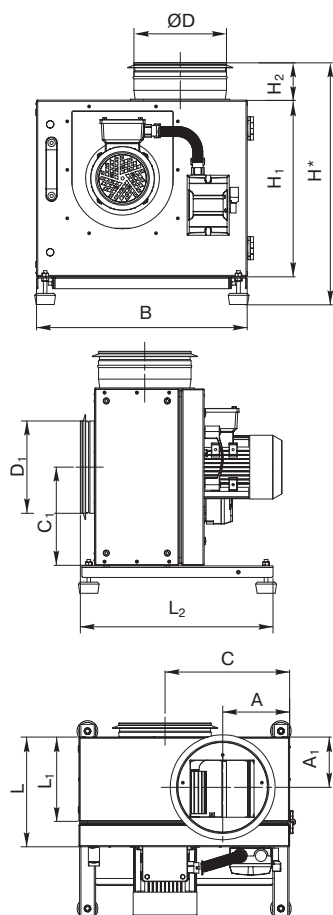
- Регулирование скорости осуществляется с помощью 5-ступенчатого трансформатора или частотного преобразователя. Допускается подключение к одному трансформатору нескольких вентиляторов при условии, что суммарный рабочий ток вентиляторов не превысит номинальный ток, установленный для регулятора.

### Качество и безопасность

- Сертификат соответствия в системе ГОСТ Р.

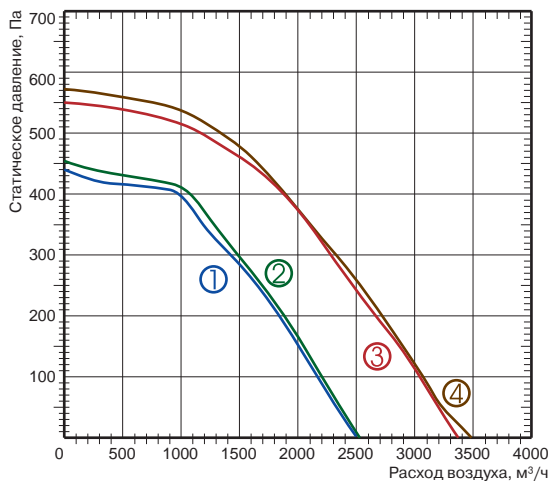
LV	-	FKE	355	-	4	-	1
1	2	3	4	5			

- 1 LV — вентиляционное оборудование торговой марки LESSAR
- 2 FKE — вентилятор кухонный радиальный
- 3 355 — типоразмер вентилятора, мм
- 4 Число пар полюсов мотора  
4 — 4 пары полюсов
- 5 Число фаз вентилятора  
1 — однофазный (230 В)  
3 — трехфазный (400 В)



Тип вентилятора	Размеры, мм						
	ØD	ØD <sub>1</sub>	L	L <sub>1</sub>	L <sub>2</sub>	H*	H <sub>1</sub>
LV-FKE 355	400	400	340	285	620	905	655
LV-FKE 400	400	400	358	298	620	890	640

Тип вентилятора	Размеры, мм					
	H <sub>2</sub>	B	A	A <sub>1</sub>	C	C <sub>1</sub>
LV-FKE 355	190	770	211	170	455	370
LV-FKE 400	190	750	202	170	450	355



- ① LV-FKE 355-4-1
- ② LV-FKE 355-4-3
- ③ LV-FKE 400-4-1
- ④ LV-FKE 400-4-3

Технические характеристики	Ед. изм.	355-4-1	355-4-3	400-4-1	400-4-3
Напряжение/частота	В/Гц	230/50	400/50	230/50	400/50
Потребляемая мощность	кВт	0,4	0,29	0,54	0,47
Номинальный ток	А	2,5	0,98	3,05	1,45
Частота вращения	об./мин	1320	1340	1360	1390
Регулятор скорости		TGRV 4	TGRT 2	TGRV 5	TGRT 3
Макс. температура перемещаемого воздуха	°С	120	120	120	120
Мин./макс. температура работы двигателя	°С	-40/+40	-40/+40	-40/+40	-40/+40
Масса	кг	53	53	56	56
№ схемы подключения		1	3	1	3
Степень защиты двигателя		IP55	IP55	IP55	IP55

Шумовые характеристики оборудования см. в конце раздела.

Схема подключения № 1

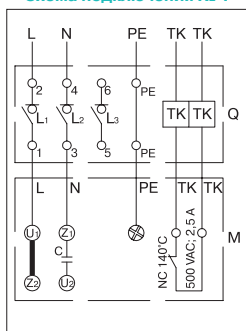
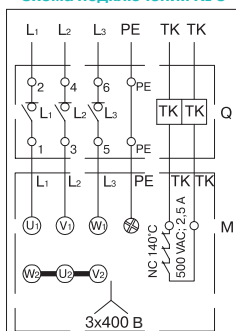


Схема подключения № 3



Q — переключатель  
M — двигатель вентилятора

Испытания рабочих характеристик вентиляторов проводились в соответствии с EN ISO 5801.



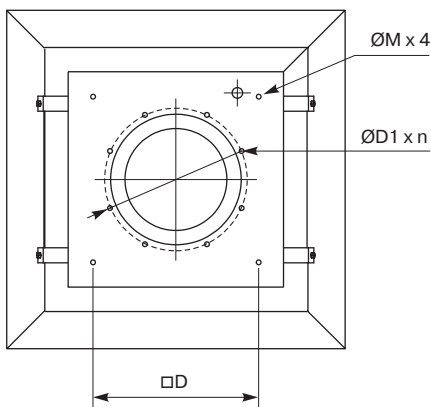
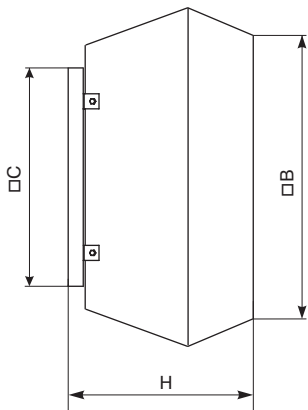
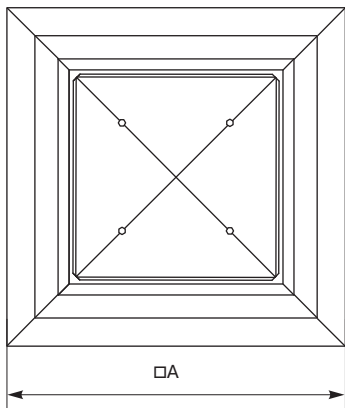
TGRV 445



TGRT 446

# LV-FRCS 311

## Шумоизолированный крышный вентилятор с вертикальным выбросом воздуха



### Область применения

- Используется в системах вытяжной вентиляции зданий общественного или промышленного назначения (универмаги, бассейны, спортзалы, кухни или столовые, мастерские, склады и др.).
- Наличие тепло-звукоизоляционного слоя позволяет применять вентилятор на объектах с высокими требованиями к уровню шума.

### Описание

- Крыльчатка имеет загнутые назад лопатки. Для защиты от попадания извне посторонних предметов крыльчатка вентилятора закрыта металлической сеткой.
- Оснащается асинхронным одно- или трехфазным двигателем с внешним ротором производства фирмы Ziehl-Abegg (Германия).
- Шарикоподшипники позволяют достичь рабочего ресурса более 40 000 часов без профилактики.
- Электродвигатели имеют встроенные в обмотки выведенные (управляющие) термоконтакты — схемы подключения №№ 1 и 2.
- Выведенные термоконтакты должны подключаться к внешнему защитному устройству.
- Класс изоляции — F (схемы подключения №№ 1 и 2).

### Конструкция

- Корпус и крыльчатка вентилятора изготавливаются из оцинкованного стального листа.
- Электродвигатель изготовлен из сплавов алюминия, меди и пластмассы.

### Монтаж

- Вентилятор должен работать только в горизонтальном положении (ось вращения расположена вертикально).
- Вентилятор рекомендуется монтировать на специальных крышных коробах.

Для надежного монтажа крышных вентиляторов LESSAR используйте набор рекомендуемых аксессуаров. Предлагаемые схемы монтажа смотрите на 260–261.



### Управление

- Регулирование скорости осуществляется с помощью плавного (бесступенчатого) регулятора скорости или 5-ступенчатого трансформатора. Допускается подключение к одному регулятору скорости нескольких вентиляторов при условии, что суммарный рабочий ток вентиляторов не превысит номинальный ток, установленный для регулятора.

### Качество и безопасность

- Сертификат соответствия в системе ГОСТ Р.

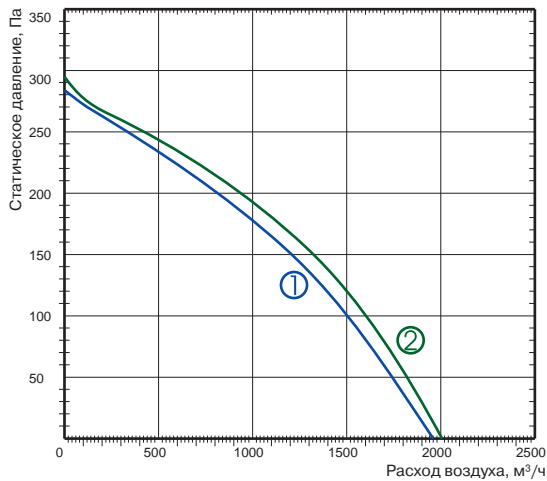
**LV - FRC S 311 - 4 - 1**

1 2 3 4 5 6

- 1 LV — вентиляционное оборудование торговой марки LESSAR
- 2 FRC — вентилятор крышный
- 3 S — шумоизолированное исполнение
- 4 311 — типоразмер вентилятора, мм
- 5 Число пар полюсов мотора  
4 — 4 пары полюсов
- 6 Число фаз вентилятора  
1 — однофазный (230 В)  
3 — трехфазный (400 В)

Тип вентилятора	Размеры, мм							
	A	B	C	H	ØM	D	ØD1	n
LV-FRCS 311	675	567	435	370	M6	330	285	6





- ① LV-FRCS 311-4-1
- ② LV-FRCS 311-4-3



Технические характеристики	Ед. изм.	311-4-1	311-4-3
Напряжение/частота	В/Гц	230/50	400/50
Потребляемая мощность	кВт	0,183	0,153
Номинальный ток	А	0,83	0,35
Частота вращения	об./мин	1310	1370
Регулятор скорости		TGRV 1,5/ETY 1,5	TGRT 1
Макс. температура перемещаемого воздуха	°С	60	60
Мин. температура перемещаемого воздуха	°С	-25	-25
Масса	кг	26,0	26,0
№ схемы подключения		1	2
Степень защиты двигателя		IP44	IP44
Степень защиты клеммной коробки		IP54	IP54

Шумовые характеристики оборудования см. в конце раздела.

Схема подключения № 1

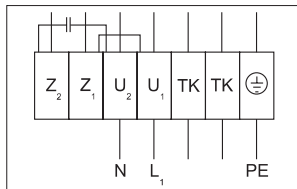
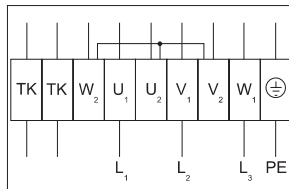


Схема подключения № 2



- U<sub>1</sub> — коричневый
- U<sub>2</sub> — синий
- Z<sub>1</sub> — черный
- Z<sub>2</sub> — оранжевый
- TK — белый
- PE — желто-черный

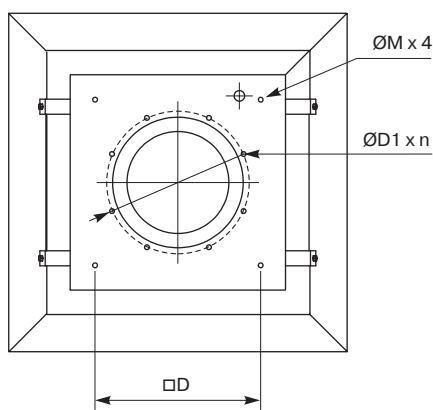
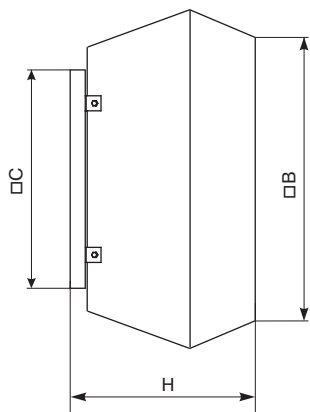
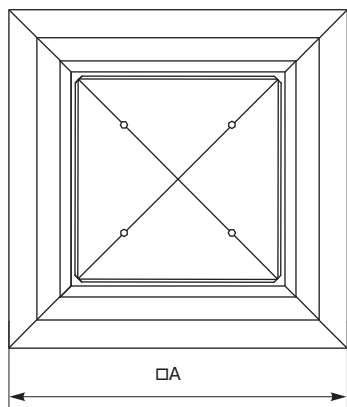
- U<sub>1</sub> — коричневый
- U<sub>2</sub> — красный
- V<sub>1</sub> — синий
- V<sub>2</sub> — серый
- W<sub>1</sub> — черный
- W<sub>2</sub> — оранжевый
- TK — белый
- PE — желто-зеленый

Испытания рабочих характеристик вентиляторов проводились в соответствии с EN ISO 5801.



# LV-FRCS 355, 400

## Шумоизолированный крышный вентилятор с вертикальным выбросом воздуха



### Область применения

- Используется в системах вытяжной вентиляции зданий общественного или промышленного назначения (универмаги, бассейны, спортзалы, кухни или столовые, мастерские, склады и др.).
- Наличие тепло-звукоизоляционного слоя позволяет применять вентилятор на объектах с высокими требованиями к уровню шума.

### Описание

- Крыльчатка имеет загнутые назад лопатки. Для защиты от попадания извне посторонних предметов крыльчатка вентилятора закрыта металлической сеткой.
- Оснащается асинхронным одно- или трехфазным двигателем с внешним ротором производства фирмы Ziehl-Abegg (Германия).
- Шарикоподшипники позволяют достичь рабочего ресурса более 40 000 часов без профилактики.
- Электродвигатели имеют встроенные в обмотки выведенные (управляющие) термоконтакты — схемы подключения №№ 1 и 2.
- Выведенные термоконтакты должны подключаться к внешнему защитному устройству.
- Класс изоляции — F (схемы подключения №№ 1 и 2).

### Конструкция

- Корпус и крыльчатка вентилятора изготавливаются из оцинкованного стального листа.
- Электродвигатель изготовлен из сплавов алюминия, меди и пластмассы.

### Монтаж

- Вентилятор должен работать только в горизонтальном положении (ось вращения расположена вертикально).
- Вентилятор рекомендуется монтировать на специальных крышных коробах.



Для надежного монтажа крышных вентиляторов LESSAR используйте набор рекомендуемых аксессуаров. Предлагаемые схемы монтажа смотрите на 260–261.

### Управление

- Регулирование скорости осуществляется с помощью плавного (бесступенчатого) регулятора скорости или 5-ступенчатого трансформатора. Допускается подключение к одному регулятору скорости нескольких вентиляторов при условии, что суммарный рабочий ток вентиляторов не превысит номинальный ток, установленный для регулятора.

### Качество и безопасность

- Сертификат соответствия в системе ГОСТ Р.

**LV - FRC S 355 - 4 - 1**

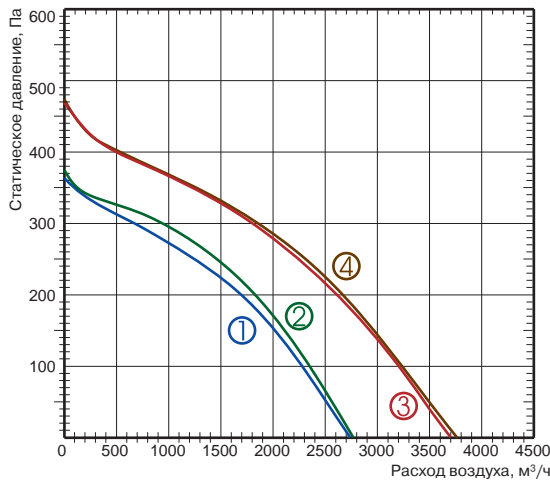
1 2 3 4 5 6

- 1 **LV** — вентиляционное оборудование торговой марки LESSAR
- 2 **FRC** — вентилятор крышный
- 3 **S** — шумоизолированное исполнение
- 4 **355** — типоразмер вентилятора, мм
- 5 Число пар полюсов мотора  
**4** — 4 пары полюсов
- 6 Число фаз вентилятора  
**1** — однофазный (230 В)  
**3** — трехфазный (400 В)

Тип вентилятора	Размеры, мм							
	A	B	C	H	ØM	D	ØD1	n
LV-FRCS 355	844	716	595	420	M10	450	438	6
LV-FRCS 400	844	716	595	420	M10	450	438	6

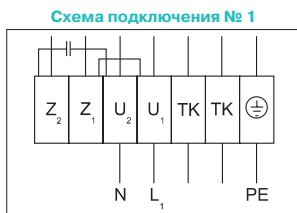




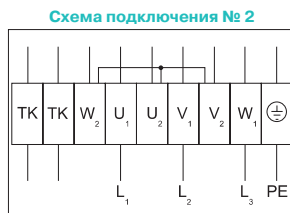


Технические характеристики	Ед. изм.	355-4-1	355-4-3	400-4-1	400-4-3
Напряжение/частота	В/Гц	230/50	400/50	230/50	400/50
Потребляемая мощность	кВт	0,27	0,243	0,451	0,436
Номинальный ток	А	1,3	0,48	2,15	0,81
Частота вращения	об./мин	1390	1340	1280	1320
Регулятор скорости		TGRV 2/ETY 2,5	TGRT 1	TGRV 3/MTY 4	TGRT 1
Макс. температура перемещаемого воздуха	°С	60	60	60	60
Мин. температура перемещаемого воздуха	°С	-25	-25	-25	-25
Масса	кг	39	38	42	41
№ схемы подключения		1	2	1	2
Степень защиты двигателя		IP54	IP54	IP54	IP54
Степень защиты клеммной коробки		IP54	IP54	IP54	IP54

Шумовые характеристики оборудования см. в конце раздела.



- U<sub>1</sub> — коричневый
- U<sub>2</sub> — синий
- Z<sub>1</sub> — черный
- Z<sub>2</sub> — оранжевый
- TK — белый
- PE — желто-черный



- U<sub>1</sub> — коричневый
- U<sub>2</sub> — красный
- V<sub>1</sub> — синий
- V<sub>2</sub> — серый
- W<sub>1</sub> — черный
- W<sub>2</sub> — оранжевый
- TK — белый
- PE — желто-зеленый



Progressive Solutions

Rational Solutions

Accessories



ETY 444



TGRV 445

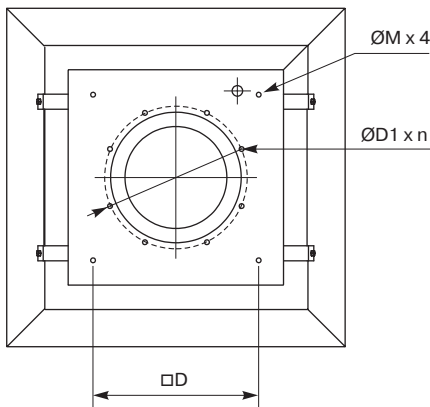
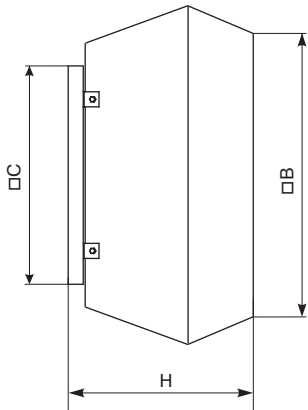
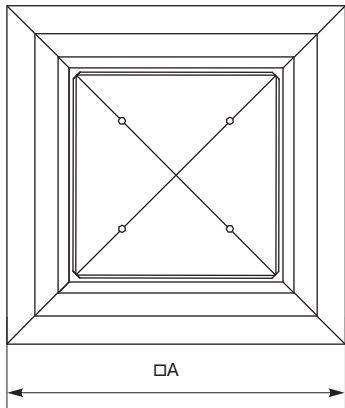


TGRT 446

Испытания рабочих характеристик вентиляторов проводились в соответствии с EN ISO 5801.

# LV-FRCS 450

## Шумоизолированный крышный вентилятор с вертикальным выбросом воздуха



### Область применения

- Используется в системах вытяжной вентиляции зданий общественного или промышленного назначения (универмаги, бассейны, спортзалы, кухни или столовые, мастерские, склады и др.).
- Наличие тепло-звукоизоляционного слоя позволяет применять вентилятор на объектах с высокими требованиями к уровню шума.

### Описание

- Крыльчатка имеет загнутые назад лопатки. Для защиты от попадания извне посторонних предметов крыльчатка вентилятора закрыта металлической сеткой.
- Оснащается асинхронным одно- или трехфазным двигателем с внешним ротором производства фирмы Ziehl-Abegg (Германия).
- Шарикоподшипники позволяют достичь рабочего ресурса более 40 000 часов без профилактики.
- Электродвигатели имеют встроенные в обмотки выведенные (управляющие) термоконтакты — схемы подключения №№ 1 и 2.
- Выведенные термоконтакты должны подключаться к внешнему защитному устройству.
- Класс изоляции — F (схемы подключения №№ 1 и 2).

### Конструкция

- Корпус и крыльчатка вентилятора изготавливаются из оцинкованного стального листа.
- Электродвигатель изготовлен из сплавов алюминия, меди и пластмассы.

### Монтаж

- Вентилятор должен работать только в горизонтальном положении (ось вращения расположена вертикально).
- Вентилятор рекомендуется монтировать на специальных крышных коробах.



Для надежного монтажа крышных вентиляторов LESSAR используйте набор рекомендуемых аксессуаров. Предлагаемые схемы монтажа смотрите на 260–261.

### Управление

- Регулирование скорости осуществляется с помощью 5-ступенчатого трансформатора. Допускается подключение к одному трансформатору нескольких вентиляторов при условии, что суммарный рабочий ток вентиляторов не превысит номинальный ток, установленный для регулятора.

### Качество и безопасность

- Сертификат соответствия в системе ГОСТ Р.

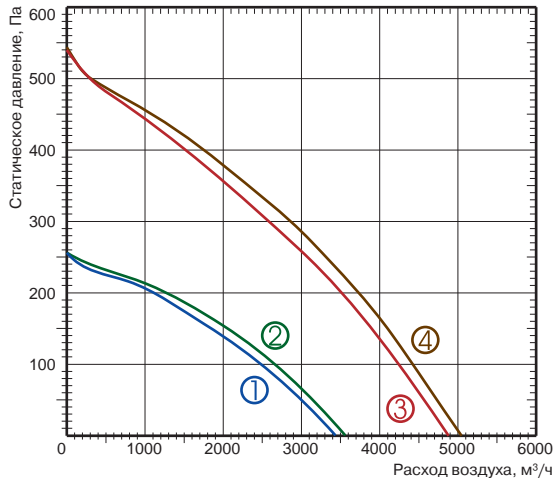
**LV - FRC S 450 - 4 - 1**

1      2      3      4      5      6

- 1 **LV** — вентиляционное оборудование торговой марки LESSAR
- 2 **FRC** — вентилятор крышный
- 3 **S** — шумоизолированное исполнение
- 4 **450** — типоразмер вентилятора, мм
- 5 Число пар полюсов мотора  
**4** — 4 пары полюсов  
**6** — 6 пар полюсов
- 6 Число фаз вентилятора  
**1** — однофазный (230 В)  
**3** — трехфазный (400 В)

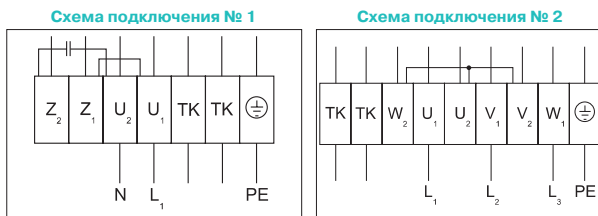
Тип вентилятора	Размеры, мм							
	A	B	C	H	ØM	D	ØD1	n
LV-FRCS 450	966	817	665	488	M10	535	438	6





Технические характеристики	Ед. изм.	450-4-1	450-4-3	450-6-1	450-6-3
Напряжение/частота	В/Гц	230/50	400/50	230/50	400/50
Потребляемая мощность	кВт	0,628	0,652	0,243	0,267
Номинальный ток	А	2,87	1,32	1,06	0,61
Частота вращения	об./мин	1230	1250	920	880
Регулятор скорости		TGRV 5	TGRT 2	TGRV 2/ETY 2,5	TGRT 1
Макс. температура перемещаемого воздуха	°С	60	60	60	60
Мин. температура перемещаемого воздуха	°С	-25	-25	-25	-25
Масса	кг	62,5	61	62,5	59,5
№ схемы подключения		1	2	1	2
Степень защиты двигателя		IP54	IP54	IP54	IP54
Степень защиты клеммной коробки		IP54	IP54	IP54	IP54

Шумовые характеристики оборудования см. в конце раздела.



- U<sub>1</sub> — коричневый
- U<sub>2</sub> — синий
- Z<sub>1</sub> — черный
- Z<sub>2</sub> — оранжевый
- TK — белый
- PE — желто-черный

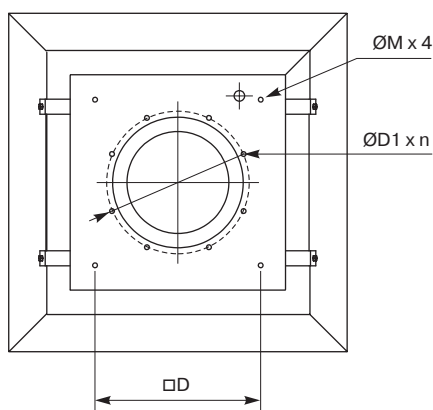
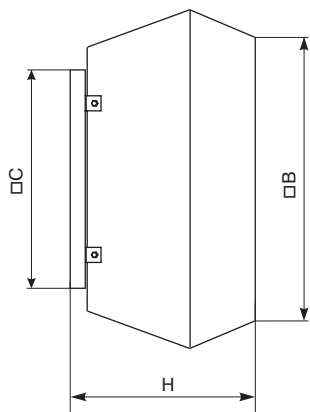
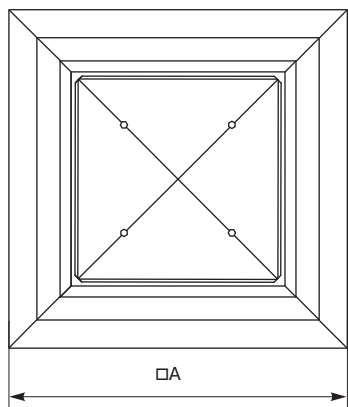
- U<sub>1</sub> — коричневый
- U<sub>2</sub> — красный
- V<sub>1</sub> — синий
- V<sub>2</sub> — серый
- W<sub>1</sub> — черный
- W<sub>2</sub> — оранжевый
- TK — белый
- PE — желто-зеленый

Испытания рабочих характеристик вентиляторов проводились в соответствии с EN ISO 5801.



# LV-FRCS 500, 560

## Шумоизолированный крышный вентилятор с вертикальным выбросом воздуха



### Область применения

- Используется в системах вытяжной вентиляции зданий общественного или промышленного назначения (универмаги, бассейны, спортзалы, кухни или столовые, мастерские, склады и др.).
- Наличие тепло-звукоизоляционного слоя позволяет применять вентилятор на объектах с высокими требованиями к уровню шума.

### Описание

- Крыльчатка имеет загнутые назад лопатки. Для защиты от попадания извне посторонних предметов крыльчатка вентилятора закрыта металлической сеткой.
- Оснащается асинхронным одно- или трехфазным двигателем с внешним ротором производства фирмы Ziehl-Abegg (Германия).
- Шарикоподшипники позволяют достичь рабочего ресурса более 40 000 часов без профилактики.
- Электродвигатели имеют встроенные в обмотки выведенные (управляющие) термоконтакты — схема подключения № 2.
- Выведенные термоконтакты должны подключаться к внешнему защитному устройству.
- Класс изоляции — F (схема подключения № 2).

### Конструкция

- Корпус и крыльчатка вентилятора изготавливаются из оцинкованного стального листа.
- Электродвигатель изготовлен из сплавов алюминия, меди и пластмассы.

### Монтаж

- Вентилятор должен работать только в горизонтальном положении (ось вращения расположена вертикально).
- Вентилятор рекомендуется монтировать на специальных крышных коробах.



Для надежного монтажа крышных вентиляторов LESSAR используйте набор рекомендуемых аксессуаров. Предлагаемые схемы монтажа смотрите на 260–261.

### Управление

- Регулирование скорости осуществляется с помощью 5-ступенчатого трансформатора. Допускается подключение к одному трансформатору нескольких вентиляторов при условии, что суммарный рабочий ток вентиляторов не превысит номинальный ток, установленный для регулятора.

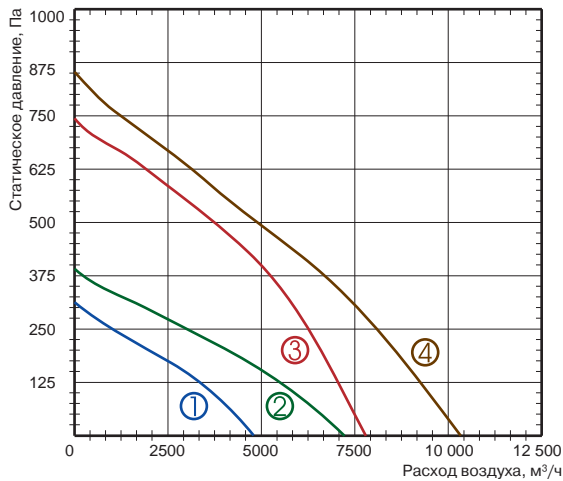
### Качество и безопасность

- Сертификат соответствия в системе ГОСТ Р.

**LV - FRC S 500 - 4 - 3**  
1 2 3 4 5 6

- 1 **LV** — вентиляционное оборудование торговой марки LESSAR
- 2 **FRC** — вентилятор крышный
- 3 **S** — шумоизолированное исполнение
- 4 **500** — типоразмер вентилятора, мм
- 5 Число пар полюсов мотора  
4 — 4 пары полюсов  
6 — 6 пар полюсов
- 6 Число фаз вентилятора  
3 — трехфазный (400 В)

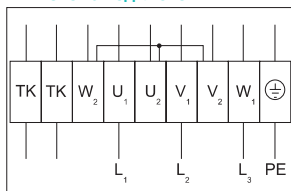
Тип вентилятора	Размеры, мм							
	A	B	C	H	ØM	D	ØD1	n
LV-FRCS 500	966	817	665	488	M10	535	438	6
LV-FRCS 560	1265	1033	939	611	M10	750	605	6



Технические характеристики	Ед. изм.	500-4-3	500-6-3	560-4-3	560-6-3
Напряжение/частота	В/Гц	400/50	400/50	400/50	400/50
Потребляемая мощность	кВт	1,242	0,388	1798	0,628
Номинальный ток	А	2,31	0,79	3,47	1,09
Частота вращения	об./мин	1330	840	1180	800
Регулятор скорости		TGRT 4	TGRT 2	TGRT 5	TGRT 2
Макс. температура перемещаемого воздуха	°С	55	60	50	40
Мин. температура перемещаемого воздуха	°С	-25	-25	-25	-25
Масса	кг	65	59	109	98
№ схемы подключения		2	2	2	2
Степень защиты двигателя		IP54	IP54	IP54	IP54
Степень защиты клеммной коробки		IP54	IP54	IP54	IP54

Шумовые характеристики оборудования см. в конце раздела.

Схема подключения № 2



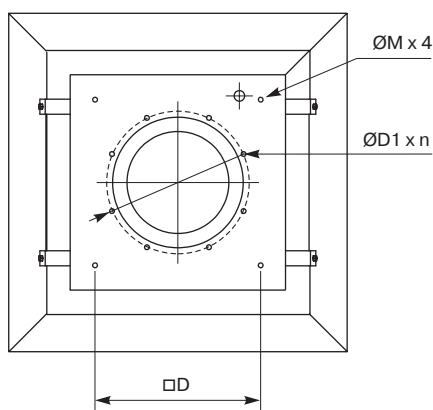
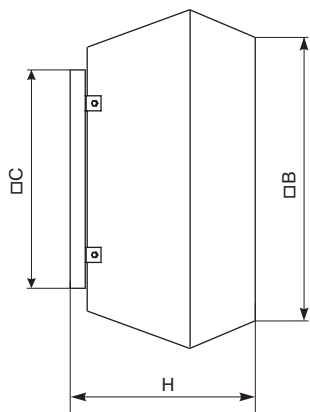
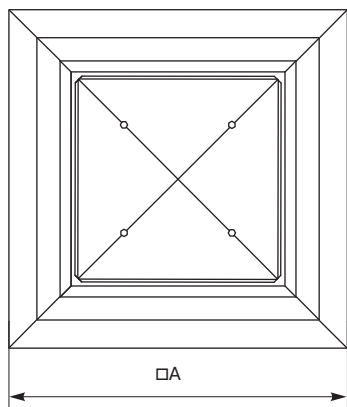
- U<sub>1</sub> — коричневый
- U<sub>2</sub> — красный
- V<sub>1</sub> — синий
- V<sub>2</sub> — серый
- W<sub>1</sub> — черный
- W<sub>2</sub> — оранжевый
- TK — белый
- PE — желто-зеленый



Испытания рабочих характеристик вентиляторов проводились в соответствии с EN ISO 5801.

# LV-FRCS 630, 710

## Шумоизолированный крышный вентилятор с вертикальным выбросом воздуха



### Область применения

- Используется в системах вытяжной вентиляции зданий общественного или промышленного назначения (универмаги, бассейны, спортзалы, кухни или столовые, мастерские, склады и др.).
- Наличие тепло-звукоизоляционного слоя позволяет применять вентилятор на объектах с высокими требованиями к уровню шума.

### Описание

- Крыльчатка имеет загнутые назад лопатки. Для защиты от попадания извне посторонних предметов крыльчатка вентилятора закрыта металлической сеткой.
- Оснащается асинхронным одно- или трехфазным двигателем с внешним ротором производства фирмы Ziehl-Abegg (Германия).
- Шарикоподшипники позволяют достичь рабочего ресурса более 40 000 часов без профилактики.
- Электродвигатели имеют встроенные в обмотки выведенные (управляющие) термоконтакты — схема подключения № 2.
- Выведенные термоконтакты должны подключаться к внешнему защитному устройству.
- Класс изоляции — F (схема подключения № 2).

### Конструкция

- Корпус и крыльчатка вентилятора изготавливаются из оцинкованного стального листа.
- Электродвигатель изготовлен из сплавов алюминия, меди и пластмассы.

### Монтаж

- Вентилятор должен работать только в горизонтальном положении (ось вращения расположена вертикально).
- Вентилятор рекомендуется монтировать на специальных крышных коробах.



Для надежного монтажа крышных вентиляторов LESSAR используйте набор рекомендуемых аксессуаров. Предлагаемые схемы монтажа смотрите на 260–261.

### Управление

- Регулирование скорости осуществляется с помощью 5-ступенчатого трансформатора. Допускается подключение к одному трансформатору нескольких вентиляторов при условии, что суммарный рабочий ток вентиляторов не превысит номинальный ток, установленный для регулятора.

### Качество и безопасность

- Сертификат соответствия в системе ГОСТ Р.

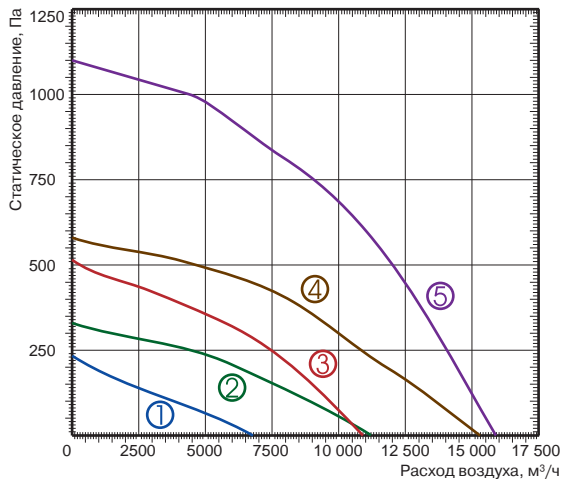
**LV - FRC S 630 - 4 - 3**

1      2      3      4      5      6

- 1 **LV** — вентиляционное оборудование торговой марки LESSAR
- 2 **FRC** — вентилятор крышный
- 3 **S** — шумоизолированное исполнение
- 4 **630** — типоразмер вентилятора, мм
- 5 Число пар полюсов мотора
  - 4 — 4 пары полюсов
  - 6 — 6 пар полюсов
  - 8 — 8 пар полюсов
- 6 Число фаз вентилятора
  - 3 — трехфазный (400 В)

Тип вентилятора	Размеры, мм							
	A	B	C	H	ØM	D	ØD1	n
LV-FRCS 630	1265	1033	939	611	M10	750	605	8
LV-FRCS 710	1447	1178	1040	747	M10	840	674	8





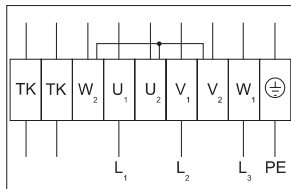
- ① LV-FRCS 630-8-3
- ② LV-FRCS 710-8-3
- ③ LV-FRCS 630-6-3
- ④ LV-FRCS 710-6-3
- ⑤ LV-FRCS 630-4-3



Технические характеристики	Ед. изм.	630-4-3	630-6-3	630-8-3	710-6-3	710-8-3
Напряжение/частота	В/Гц	400/50	400/50	400/50	400/50	400/50
Потребляемая мощность	кВт	4,137	1,24	0,393	2,0	0,99
Номинальный ток	А	7,18	2,73	0,9	3,9	1,93
Частота вращения	об./мин	1360	880	520	890	650
Регулятор скорости		TGRT 11	TGRT 4	TGRT 2	TGRT 7	TGRT 3
Макс. температура перемещаемого воздуха	°С	50	60	60	40	40
Мин. температура перемещаемого воздуха	°С	-25	-25	-25	-25	-25
Масса	кг	140,0	123,5	117,5	207	198,5
№ схемы подключения		2	2	2	2	2
Степень защиты двигателя		IP54	IP54	IP54	IP54	IP54
Степень защиты клеммной коробки		IP54	IP54	IP54	IP54	IP54

Шумовые характеристики оборудования см. в конце раздела.

Схема подключения № 2



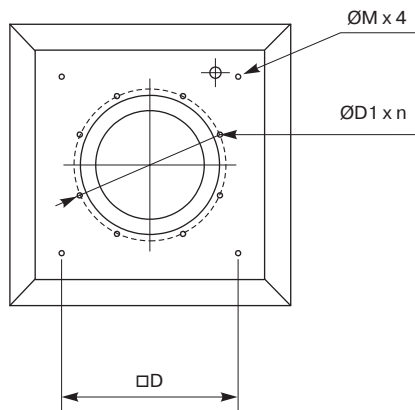
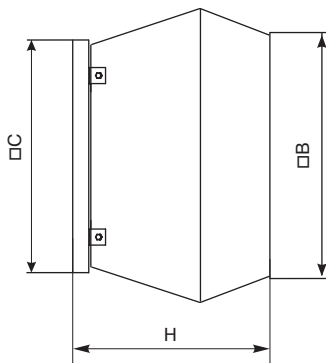
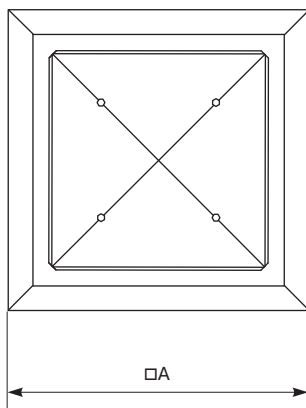
- U<sub>1</sub> — коричневый
- U<sub>2</sub> — красный
- V<sub>1</sub> — синий
- V<sub>2</sub> — серый
- W<sub>1</sub> — черный
- W<sub>2</sub> — оранжевый
- TK — белый
- PE — желто-зеленый

Испытания рабочих характеристик вентиляторов проводились в соответствии с EN ISO 5801.



# LV-FRCV 250, 311

## Крышный вентилятор с вертикальным выбросом воздуха



### Область применения

- Используется в системах вытяжной вентиляции зданий общественного или промышленного назначения (универмаги, бассейны, спортзалы, кухни или столовые, мастерские, склады и др.).

### Описание

- Крыльчатка имеет загнутые назад лопатки. Для защиты от попадания извне посторонних предметов крыльчатка вентилятора закрыта металлической сеткой.
- Оснащается асинхронным одно- или трехфазным двигателем с внешним ротором производства фирмы Ziehl-Abegg (Германия).
- Шарикоподшипники позволяют достичь рабочего ресурса более 40 000 часов без профилактики.
- Электродвигатели имеют встроенный в обмотки последовательный (автоматический) — схемы подключения №№ 3 и 4, — или выведенные (управляющие) — схемы подключения №№ 1 и 2, — термоконтакты.
- Выведенные термоконтакты должны подключаться к внешнему защитному устройству.
- Класс изоляции — В (схема подключения № 3) и F (схемы подключения №№ 1 и 2).

### Конструкция

- Корпус и крыльчатка вентилятора изготавливаются из оцинкованного стального листа.
- Электродвигатель изготовлен из сплавов алюминия, меди и пластмассы.

### Монтаж

- Вентилятор должен работать только в горизонтальном положении (ось вращения расположена вертикально).
- Вентилятор рекомендуется монтировать на специальных крышных коробах.



Для надежного монтажа крышных вентиляторов LESSAR используйте набор рекомендуемых аксессуаров. Предлагаемые схемы монтажа смотрите на 260–261.

### Управление

- Регулирование скорости осуществляется с помощью плавного (бесступенчатого) регулятора скорости или 5-ступенчатого трансформатора. Допускается подключение к одному регулятору скорости нескольких вентиляторов при условии, что суммарный рабочий ток вентиляторов не превысит номинальный ток, установленный для регулятора.

### Качество и безопасность

- Сертификат соответствия в системе ГОСТ Р.

**LV - FRCV 250 - 2 - 1**

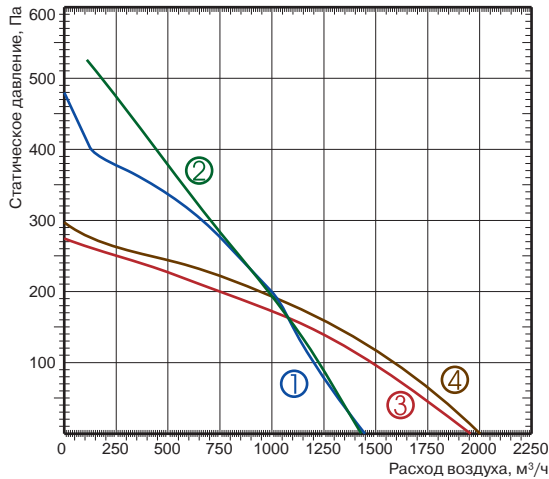
1      2      3      4      5      6

- LV** — вентиляционное оборудование торговой марки LESSAR
- FRCV** — вентилятор крышный
- V** — вертикальный выброс
- 250** — типоразмер вентилятора, мм
- Число пар полюсов мотора  
**2 (2S)** — 2 пары полюсов  
**4** — 4 пары полюсов
- Число фаз вентилятора  
**1** — однофазный (230 В)  
**3** — трехфазный (400 В)

Тип вентилятора	Размеры, мм							
	A	B	C	H	ØM	D	ØD1	n
LV-FRCV 250	415	320	355	275	M6	245	230	6
LV-FRCV 311	555	470	435	323	M6	330	285	6







- ① LV-FRCV 250-2S-1
- ② LV-FRCV 250-2-1
- ③ LV-FRCV 311-4-1
- ④ LV-FRCV 311-4-3



Технические характеристики	Ед. изм.	250-2-1	250-2S-1	311-4-1	311-4-3
Напряжение/частота	В/Гц	230/50	230/50	230/50	400/50
Потребляемая мощность	кВт	0,230	0,185	0,183	0,153
Номинальный ток	А	1,00	0,81	0,83	0,35
Частота вращения	об./мин	2631	2650	1310	1370
Регулятор скорости		TGRV 1,5/ETY 1,5	TGRV 1,5/ETY 1,5	TGRV 1,5	TGRT 1
Макс. температура перемещаемого воздуха	°С	50	50	60	60
Мин. температура перемещаемого воздуха	°С	-25	-25	-25	-25
Масса	кг	8,3	8,1	26	26
№ схемы подключения		4	3	1	2
Степень защиты двигателя		IP44	IP44	IP44	IP44
Степень защиты клеммной коробки		IP54	IP54	IP54	IP54

Шумовые характеристики оборудования см. в конце раздела.

**Схема подключения № 1**

U<sub>1</sub> — коричневый  
U<sub>2</sub> — синий  
Z<sub>1</sub> — черный  
Z<sub>2</sub> — оранжевый  
TK — белый  
PE — желто-черный

**Схема подключения № 2**

U<sub>1</sub> — коричневый  
U<sub>2</sub> — красный  
V<sub>1</sub> — синий  
V<sub>2</sub> — серый  
W<sub>1</sub> — черный  
W<sub>2</sub> — оранжевый  
TK — белый  
PE — желто-зеленый

**Схема подключения № 3**

BU — синий или серый  
BK — черный  
BN — коричневый  
GNYE — желто-зеленый

**Схема подключения № 4**

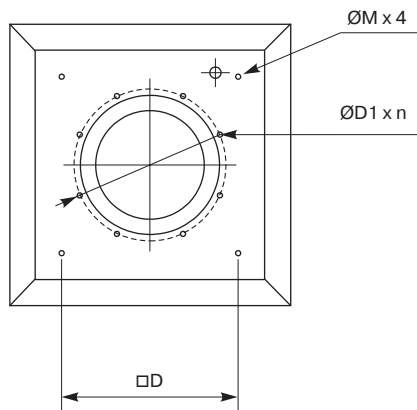
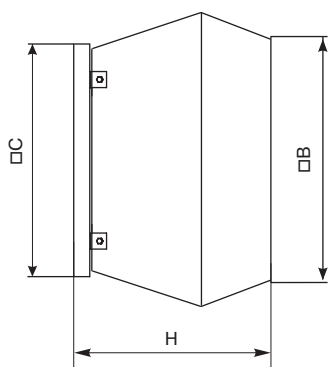
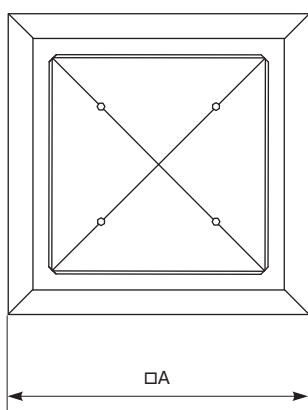
U<sub>2</sub> — синий или серый  
Z<sub>2</sub> — черный  
TB — коричневый  
PE — желто-зеленый

Испытания рабочих характеристик вентиляторов проводились в соответствии с EN ISO 5801.



# LV-FRCV 355, 400

## Крышный вентилятор с вертикальным выбросом воздуха



### Область применения

- Используется в системах вытяжной вентиляции зданий общественного или промышленного назначения (универмаги, бассейны, спортзалы, кухни или столовые, мастерские, склады и др.).

### Описание

- Крыльчатка имеет загнутые назад лопатки. Для защиты от попадания извне посторонних предметов крыльчатка вентилятора закрыта металлической сеткой.
- Оснащается асинхронным одно- или трехфазным двигателем с внешним ротором производства фирмы Ziehl-Abegg (Германия).
- Шарикоподшипники позволяют достичь рабочего ресурса более 40 000 часов без профилактики.
- Электродвигатели имеют встроенные в обмотки выведенные (управляющие) термоконтакты — схемы подключения №№ 1 и 2.
- Выведенные термоконтакты должны подключаться к внешнему защитному устройству.
- Класс изоляции — F (схемы подключения №№ 1 и 2).

### Конструкция

- Корпус и крыльчатка вентилятора изготавливаются из оцинкованного стального листа.
- Электродвигатель изготовлен из сплавов алюминия, меди и пластмассы.

### Монтаж

- Вентилятор должен работать только в горизонтальном положении (ось вращения расположена вертикально).
- Вентилятор рекомендуется монтировать на специальных крышных коробах.



Для надежного монтажа крышных вентиляторов LESSAR используйте набор рекомендуемых аксессуаров. Предлагаемые схемы монтажа смотрите на 260–261.

### Управление

- Регулирование скорости осуществляется с помощью 5-ступенчатого трансформатора. Допускается подключение к одному регулятору скорости нескольких вентиляторов при условии, что суммарный рабочий ток вентиляторов не превысит номинальный ток, установленный для регулятора.

### Качество и безопасность

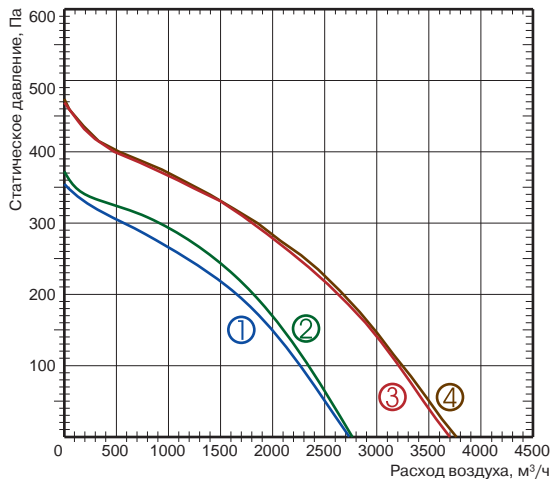
- Сертификат соответствия в системе ГОСТ Р.

**LV - FRC V 355 - 4 - 1**

1 2 3 4 5 6

- 1 **LV** — вентиляционное оборудование торговой марки LESSAR
- 2 **FRC** — вентилятор крышный
- 3 **V** — вертикальный выброс
- 4 **355** — типоразмер вентилятора, мм
- 5 Число пар полюсов мотора  
**4** — 4 пары полюсов
- 6 Число фаз вентилятора  
**1** — однофазный (230 В)  
**3** — трехфазный (400 В)

Тип вентилятора	Размеры, мм							
	A	B	C	H	ØM	D	ØD1	n
LV-FRCV 355	720	618	595	420	M10	450	438	6
LV-FRCV 400	720	618	595	420	M10	450	438	6



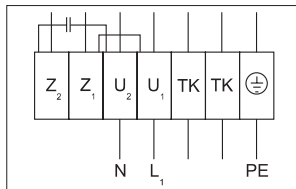
- ① LV-FRCV 355-4-3
- ② LV-FRCV 355-4-1
- ③ LV-FRCV 400-4-1
- ④ LV-FRCV 400-4-3



Технические характеристики	Ед. изм.	355-4-1	355-4-3	400-4-1	400-4-3
Напряжение/частота	В/Гц	230/50	400/50	230/50	400/50
Потребляемая мощность	кВт	0,27	0,243	0,451	0,436
Номинальный ток	А	1,3	0,48	2,15	0,81
Частота вращения	об./мин	1390	1340	1280	1320
Регулятор скорости		TGRV 2/ETY 2,5	TGRT 1	TGRV 3/MTY 4	TGRT 1
Макс. температура перемещаемого воздуха	°С	60	60	60	60
Мин. температура перемещаемого воздуха	°С	-25	-25	-25	-25
Масса	кг	39	38	42	41
№ схемы подключения		1	2	1	2
Степень защиты двигателя		IP54	IP54	IP54	IP54
Степень защиты клеммной коробки		IP54	IP54	IP54	IP54

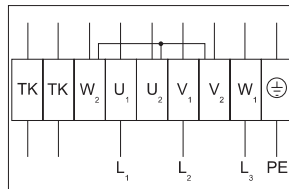
Шумовые характеристики оборудования см. в конце раздела.

Схема подключения № 1



- U<sub>1</sub> — коричневый
- U<sub>2</sub> — синий
- Z<sub>1</sub> — черный
- Z<sub>2</sub> — оранжевый
- TK — белый
- PE — желто-черный

Схема подключения № 2



- U<sub>1</sub> — коричневый
- U<sub>2</sub> — красный
- V<sub>1</sub> — синий
- V<sub>2</sub> — серый
- W<sub>1</sub> — черный
- W<sub>2</sub> — оранжевый
- TK — белый
- PE — желто-зеленый

Испытания рабочих характеристик вентиляторов проводились в соответствии с EN ISO 5801.



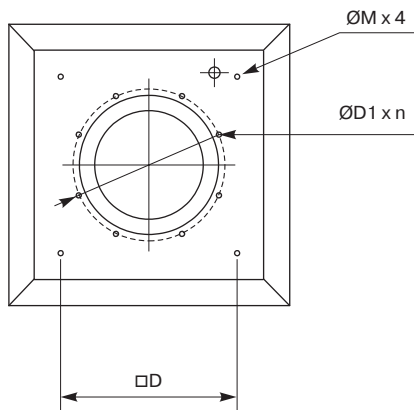
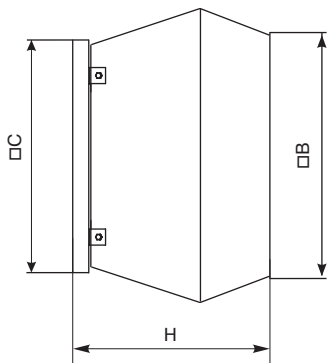
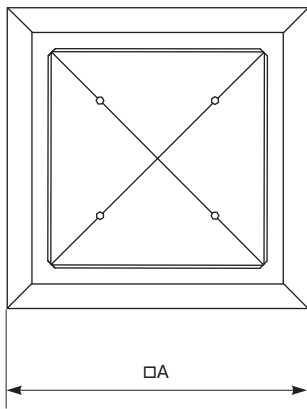
TGRV 445



TGRT 446

# LV-FRCV 450

## Крышный вентилятор с вертикальным выбросом воздуха



### Область применения

- Используется в системах вытяжной вентиляции зданий общественного или промышленного назначения (универмаги, бассейны, спортзалы, кухни или столовые, мастерские, склады и др.).

### Описание

- Крыльчатка имеет загнутые назад лопасти. Для защиты от попадания извне посторонних предметов крыльчатка вентилятора закрыта металлической сеткой.
- Оснащается асинхронным одно- или трехфазным двигателем с внешним ротором производства фирмы Ziehl-Abegg (Германия).
- Шарикоподшипники позволяют достичь рабочего ресурса более 40 000 часов без профилактики.
- Электродвигатели имеют встроенные в обмотки выведенные (управляющие) термоконтакты — схемы подключения №№ 1 и 2.
- Выведенные термоконтакты должны подключаться к внешнему защитному устройству.
- Класс изоляции — F (схемы подключения №№ 1 и 2).

### Конструкция

- Корпус и крыльчатка вентилятора изготавливаются из оцинкованного стального листа.
- Электродвигатель изготовлен из сплавов алюминия, меди и пластмассы.

### Монтаж

- Вентилятор должен работать только в горизонтальном положении (ось вращения расположена вертикально).
- Вентилятор рекомендуется монтировать на специальных крышных коробах.



Для надежного монтажа крышных вентиляторов LESSAR используйте набор рекомендуемых аксессуаров. Предлагаемые схемы монтажа смотрите на 260–261.

### Управление

- Регулирование скорости осуществляется с помощью 5-ступенчатого трансформатора. Допускается подключение к одному трансформатору нескольких вентиляторов при условии, что суммарный рабочий ток вентиляторов не превысит номинальный ток, установленный для регулятора.

### Качество и безопасность

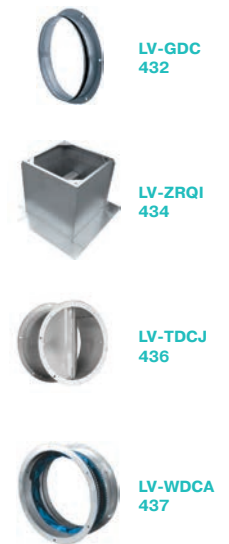
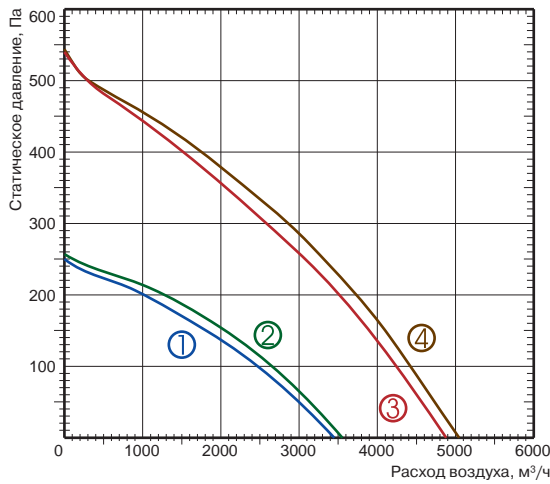
- Сертификат соответствия в системе ГОСТ Р.

LV	-	FRC	V	450	-	4	-	1
1	2	3	4	5	6			

- 1 LV — вентиляционное оборудование торговой марки LESSAR
- 2 FRC — вентилятор крышный
- 3 V — вертикальный выброс
- 4 450 — типоразмер вентилятора, мм
- 5 Число пар полюсов мотора
  - 4 — 4 пары полюсов
  - 6 — 6 пар полюсов
- 6 Число фаз вентилятора
  - 1 — однофазный (230 В)
  - 3 — трехфазный (400 В)

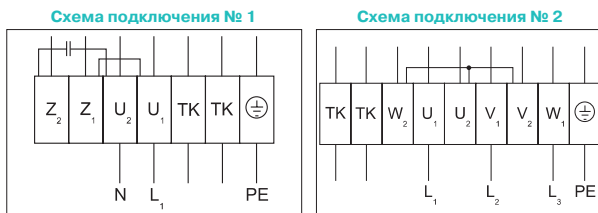
Тип вентилятора	Размеры, мм							
	A	B	C	H	ØM	D	ØD1	n
LV-FRCV 450	900	700	665	485	M10	535	438	6





Технические характеристики	Ед. изм.	450-4-1	450-4-3	450-6-1	450-6-3
Напряжение/частота	В/Гц	230/50	400/50	230/50	400/50
Потребляемая мощность	кВт	0,628	0,652	0,243	0,267
Номинальный ток	А	2,87	1,32	1,06	0,61
Частота вращения	об./мин	1230	1250	920	880
Регулятор скорости		TGRV 5	TGRT 2	TGRV 2/ETY 2,5	TGRT 1
Макс. температура перемещаемого воздуха	°С	60	60	60	60
Мин. температура перемещаемого воздуха	°С	-25	-25	-25	-25
Масса	кг	62,5	61	62,5	59,5
№ схемы подключения		1	2	1	2
Степень защиты двигателя		IP54	IP54	IP54	IP54
Степень защиты клеммной коробки		IP54	IP54	IP54	IP54

Шумовые характеристики оборудования см. в конце раздела.



U<sub>1</sub> — коричневый  
 U<sub>2</sub> — синий  
 Z<sub>1</sub> — черный  
 Z<sub>2</sub> — оранжевый  
 ТК — белый  
 PE — желто-черный

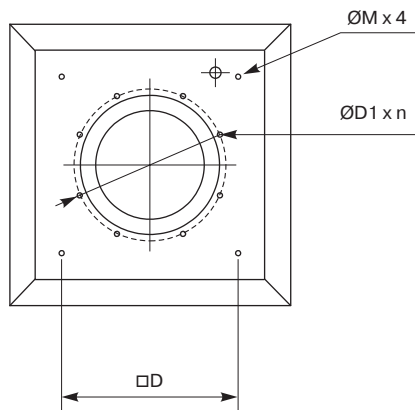
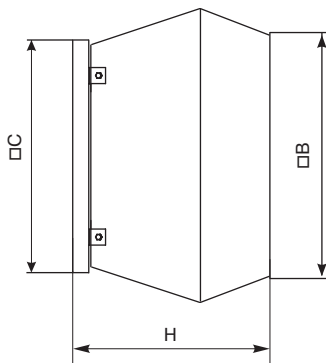
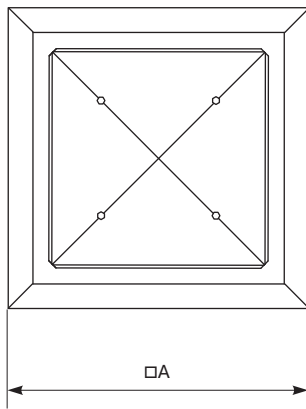
U<sub>1</sub> — коричневый  
 U<sub>2</sub> — красный  
 V<sub>1</sub> — синий  
 V<sub>2</sub> — серый  
 W<sub>1</sub> — черный  
 W<sub>2</sub> — оранжевый  
 ТК — белый  
 PE — желто-зеленый

Испытания рабочих характеристик вентиляторов проводились в соответствии с EN ISO 5801.



# LV-FRCV 500, 560

## Крышный вентилятор с вертикальным выбросом воздуха



### Область применения

- Используется в системах вытяжной вентиляции зданий общественного или промышленного назначения (универмаги, бассейны, спортзалы, кухни или столовые, мастерские, склады и др.).

### Описание

- Крыльчатка имеет загнутые назад лопатки. Для защиты от попадания извне посторонних предметов крыльчатка вентилятора закрыта металлической сеткой.
- Оснащается асинхронным одно- или трехфазным двигателем с внешним ротором производства фирмы Ziehl-Abegg (Германия).
- Шарикоподшипники позволяют достичь рабочего ресурса более 40 000 часов без профилактики.
- Электродвигатели имеют встроенные в обмотки выведенные (управляющие) термоконтакты — схема подключения № 2.
- Выведенные термоконтакты должны подключаться к внешнему защитному устройству.
- Класс изоляции — F (схема подключения № 2).

### Конструкция

- Корпус и крыльчатка вентилятора изготавливаются из оцинкованного стального листа.
- Электродвигатель изготовлен из сплавов алюминия, меди и пластмассы.

### Монтаж

- Вентилятор должен работать только в горизонтальном положении (ось вращения расположена вертикально).
- Вентилятор рекомендуется монтировать на специальных крышных коробах.



Для надежного монтажа крышных вентиляторов LESSAR используйте набор рекомендуемых аксессуаров. Предлагаемые схемы монтажа смотрите на 260–261.

### Управление

- Регулирование скорости осуществляется с помощью 5-ступенчатого трансформатора. Допускается подключение к одному трансформатору нескольких вентиляторов при условии, что суммарный рабочий ток вентиляторов не превысит номинальный ток, установленный для регулятора.

### Качество и безопасность

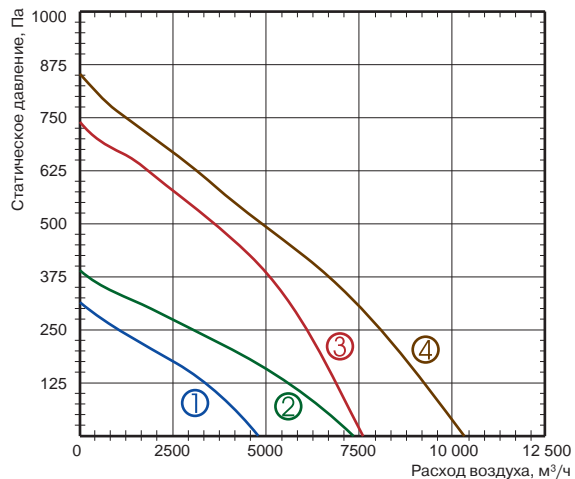
- Сертификат соответствия в системе ГОСТ Р.

LV	-	FRC	V	500	-	4	-	3
1	2	3	4	5	6			

- 1 LV — вентиляционное оборудование торговой марки LESSAR
- 2 FRC — вентилятор крышный
- 3 V — вертикальный выброс
- 4 500 — типоразмер вентилятора, мм
- 5 Число пар полюсов мотора
  - 4 — 4 пары полюсов
  - 6 — 6 пар полюсов
- 6 Число фаз вентилятора
  - 3 — трехфазный (400 В)

Тип вентилятора	Размеры, мм							
	A	B	C	H	ØM	D	ØD1	n
LV-FRCV 500	900	700	665	485	M10	535	438	6
LV-FRCV 560	1150	972	939	609	M10	750	605	8

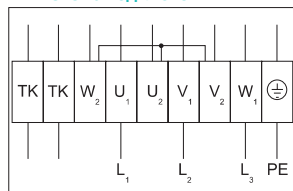




Технические характеристики	Ед. изм.	500-4-3	500-6-3	560-4-3	560-6-3
Напряжение/частота	В/Гц	400/50	400/50	400/50	400/50
Потребляемая мощность	кВт	1,242	0,388	1798	0,628
Номинальный ток	А	2,31	0,79	3,47	1,09
Частота вращения	об./мин	1330	840	1180	800
Регулятор скорости		TGRT 4	TGRT 2	TGRT 5	TGRT 2
Макс. температура перемещаемого воздуха	°С	55	60	50	40
Мин. температура перемещаемого воздуха	°С	-25	-25	-25	-25
Масса	кг	65	59	109	98
№ схемы подключения		2	2	2	2
Степень защиты двигателя		IP54	IP54	IP54	IP54
Степень защиты клеммной коробки		IP54	IP54	IP54	IP54

Шумовые характеристики оборудования см. в конце раздела.

Схема подключения № 2



- U<sub>1</sub> — коричневый
- U<sub>2</sub> — красный
- V<sub>1</sub> — синий
- V<sub>2</sub> — серый
- W<sub>1</sub> — черный
- W<sub>2</sub> — оранжевый
- TK — белый
- PE — желто-зеленый



Progressive Solutions

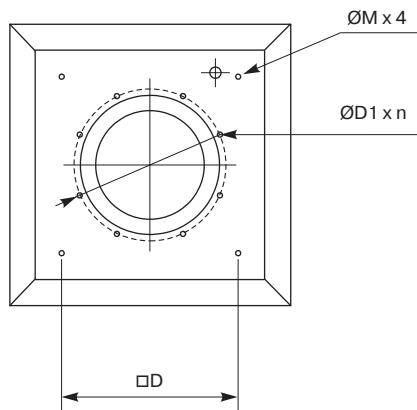
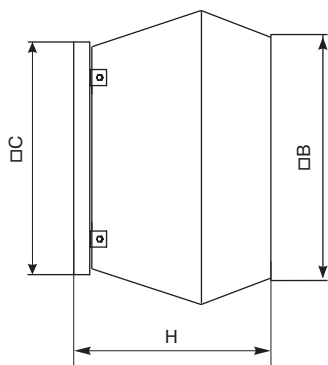
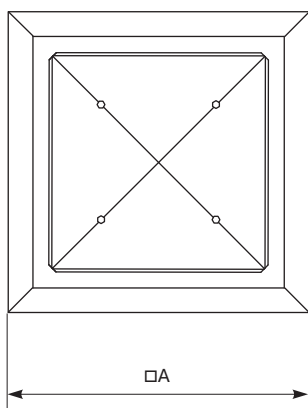
Rational Solutions

Accessories

Испытания рабочих характеристик вентиляторов проводились в соответствии с EN ISO 5801.

# LV-FRCV 630, 710

## Крышный вентилятор с вертикальным выбросом воздуха



### Область применения

- Используется в системах вытяжной вентиляции зданий общественного или промышленного назначения (универмаги, бассейны, спортзалы, кухни или столовые, мастерские, склады и др.).

### Описание

- Крыльчатка имеет загнутые назад лопатки. Для защиты от попадания извне посторонних предметов крыльчатка вентилятора закрыта металлической сеткой.
- Оснащается асинхронным одно- или трехфазным двигателем с внешним ротором производства фирмы Ziehl-Abegg (Германия).
- Шарикоподшипники позволяют достичь рабочего ресурса более 40 000 часов без профилактики.
- Электродвигатели имеют встроенные в обмотки выведенные (управляющие) термоконтакты — схема подключения № 2.
- Выведенные термоконтакты должны подключаться к внешнему защитному устройству.
- Класс изоляции — F (схема подключения № 2).

### Конструкция

- Корпус и крыльчатка вентилятора изготавливаются из оцинкованного стального листа.
- Электродвигатель изготовлен из сплавов алюминия, меди и пластмассы.

### Монтаж

- Вентилятор должен работать только в горизонтальном положении (ось вращения расположена вертикально).
- Вентилятор рекомендуется монтировать на специальных крышных коробах.



Для надежного монтажа крышных вентиляторов LESSAR используйте набор рекомендуемых аксессуаров. Предлагаемые схемы монтажа смотрите на 260–259.

### Управление

- Регулирование скорости осуществляется с помощью 5-ступенчатого трансформатора. Допускается подключение к одному трансформатору нескольких вентиляторов при условии, что суммарный рабочий ток вентиляторов не превысит номинальный ток, установленный для регулятора.

### Качество и безопасность

- Сертификат соответствия в системе ГОСТ Р.

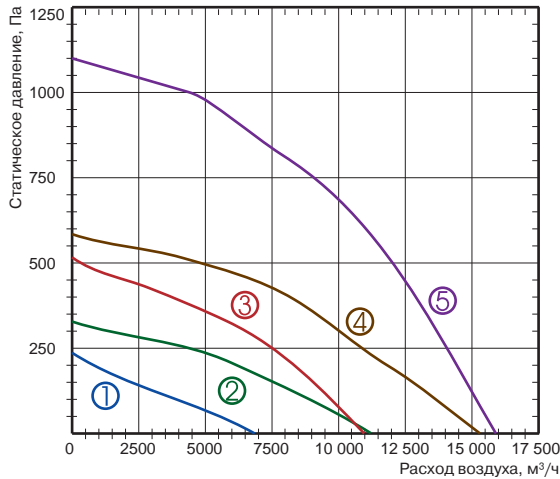
LV	-	FRC	V	630	-	4	-	3
1	2	3	4	5	6			

- 1 LV — вентиляционное оборудование торговой марки LESSAR
- 2 FRC — вентилятор крышный
- 3 V — вертикальный выброс
- 4 630 — типоразмер вентилятора, мм
- 5 Число пар полюсов мотора
  - 4 — 4 пары полюсов
  - 6 — 6 пар полюсов
  - 8 — 8 пар полюсов
- 6 Число фаз вентилятора
  - 3 — трехфазный (400 В)

Тип вентилятора	Размеры, мм							
	A	B	C	H	ØM	D	ØD1	n
LV-FRCV 630	1150	972	939	609	M10	750	605	8
LV-FRCV 710	1350	1176	1040	717	M10	840	674	8





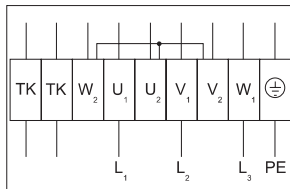


- ① LV-FRCV 630-8-3
- ② LV-FRCV 710-8-3
- ③ LV-FRCV 630-6-3
- ④ LV-FRCV 710-6-3
- ⑤ LV-FRCV 630-4-3

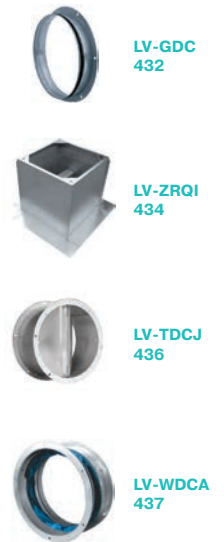
Технические характеристики	Ед. изм.	630-4-3	630-6-3	630-8-3	710-6-3	710-8-3
Напряжение/частота	В/Гц	400/50	400/50	400/50	400/50	400/50
Потребляемая мощность	кВт	4,137	1,24	0,393	2,0	0,99
Номинальный ток	А	7,18	2,73	0,9	3,9	1,93
Частота вращения	об./мин	1360	880	520	890	650
Регулятор скорости		TGRT 11	TGRT 4	TGRT 2	TGRT 7	TGRT 3
Макс. температура перемещаемого воздуха	°С	50	60	60	40	40
Мин. температура перемещаемого воздуха	°С	-25	-25	-25	-25	-25
Масса	кг	140,0	123,5	117,5	207	198,5
№ схемы подключения		2	2	2	2	2
Степень защиты двигателя		IP54	IP54	IP54	IP54	IP54
Степень защиты клеммной коробки		IP54	IP54	IP54	IP54	IP54

Шумовые характеристики оборудования см. в конце раздела.

Схема подключения 2



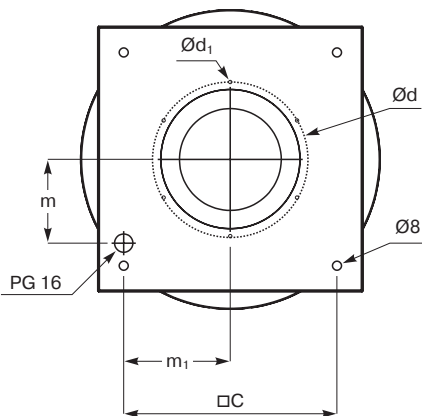
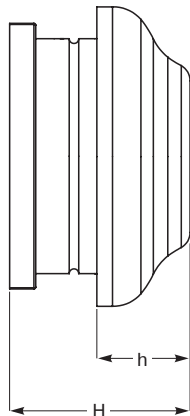
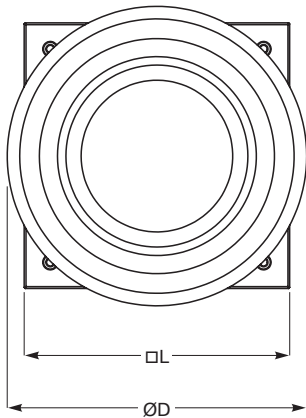
- U<sub>1</sub> — коричневый
- U<sub>2</sub> — красный
- V<sub>1</sub> — синий
- V<sub>2</sub> — серый
- W<sub>1</sub> — черный
- W<sub>2</sub> — оранжевый
- TK — белый
- PE — желто-зеленый



Испытания рабочих характеристик вентиляторов проводились в соответствии с EN ISO 5801.

# LV-FRCH 190

## Крышный вентилятор бытового типа



### Область применения

- Используется в системах вытяжной вентиляции небольших жилых, общественных и административных помещений (коттеджи, одно- и многоквартирные дома, офисы, детские сады и др.).

### Описание

- Крыльчатка имеет загнутые назад лопатки.
- Оснащается асинхронным однофазным двигателем с внешним ротором производства фирмы EBM PAPST GmbH (Германия).
- Шарикоподшипники позволяют достичь рабочего ресурса более 40 000 часов без профилактики.
- Электродвигатели имеют встроенный в обмотки последовательный (автоматический) термоконтакт с автоматическим перезапуском.
- Класс изоляции — В.

### Конструкция

- Корпус изготавливается из металла и окрашивается порошковой краской в черный цвет.
- Крыльчатка вентилятора выполнена из термостойкого пластика.
- Электродвигатель вентилятора изготавливается из сплавов алюминия, меди и пластмассы.

### Монтаж

- Вентилятор должен работать только в горизонтальном положении (ось вращения должна быть расположена вертикально).
- Вентилятор рекомендуется монтировать на специальных крышных коробах.

Для надежного монтажа крышных вентиляторов LESSAR используйте набор рекомендуемых аксессуаров. Предлагаемые (возможные) схемы монтажа смотрите на 260–261.



### Управление

- Регулирование скорости осуществляется с помощью плавного (бесступенчатого) регулятора скорости или 5-ступенчатого трансформатора. Допускается подключение к одному регулятору скорости нескольких вентиляторов при условии, что суммарный рабочий ток вентиляторов не превысит номинальный ток, установленный для регулятора.

### Качество и безопасность

- Сертификат соответствия в системе ГОСТ Р.

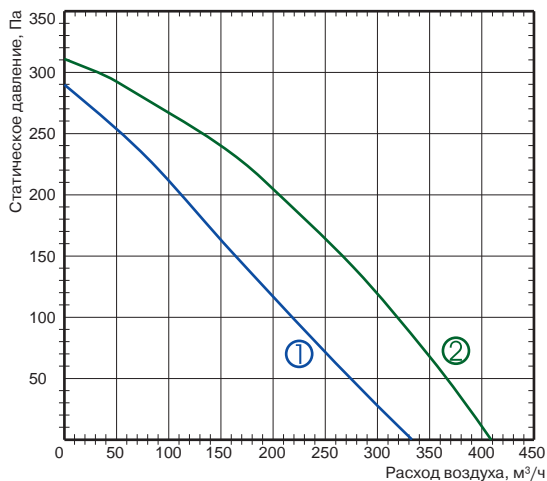
### LV - FRC H 190 S

1 2 3 4 5

- 1 LV — вентиляционное оборудование торговой марки LESSAR
- 2 FRC — вентилятор крышный
- 3 H — горизонтальный выброс
- 4 190 — типоразмер вентилятора, мм
- 5 L, S — величина напора воздуха

Тип вентилятора	Размеры, мм								
	ØD	H	h	L	Ød	Ød <sub>1</sub>	m	m <sub>1</sub>	n
LV-FRCH 190 S	344	207,3	107	305	177	6,1	96,5	123,5	245
LV-FRCH 190 L	344	207,3	107	305	177	6,1	96,5	123,5	245





- ① LV-FRCH 190 S
- ② LV-FRCH 190 L

Технические характеристики	Ед. изм.	190 S	190 L
Напряжение/частота	В/Гц	230/50	230/50
Потребляемая мощность	кВт	0,044	0,065
Номинальный ток	А	0,19	0,28
Частота вращения	об./мин	1962	2442
Регулятор скорости		TGRV 1,5/ETY 1,5	TGRV 1,5/ETY 1,5
Макс. температура перемещаемого воздуха	°С	50	50
Мин. температура перемещаемого воздуха	°С	-25	-25
Масса	кг	4,4	4,4
№ схемы подключения		3	2
Степень защиты двигателя		IP44	IP44
Степень защиты клеммной коробки		IP54	IP54

Шумовые характеристики оборудования см. в конце раздела.

Схема подключения 2

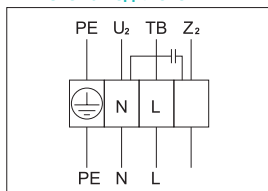
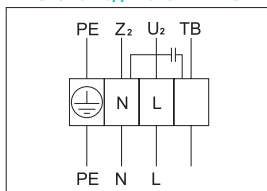


Схема подключения № 3



- U<sub>2</sub> — синий или серый
- Z<sub>2</sub> — черный
- TB — коричневый
- PE — желто-зеленый



Progressive Solutions

Rational Solutions

Accessories



ETY 444

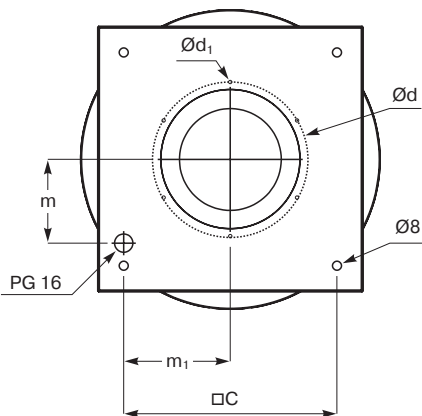
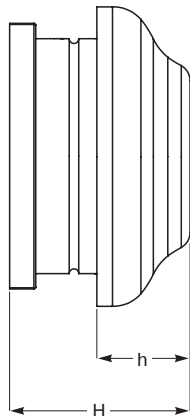
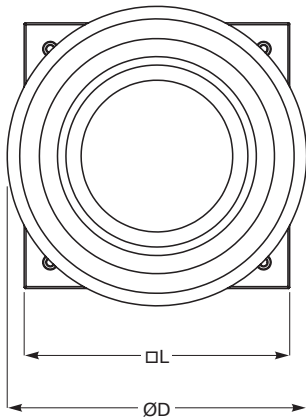


TGRV 445

Испытания рабочих характеристик вентиляторов проводились в соответствии с EN ISO 5801.

# LV-FRCH 220, 225, 250

## Крышный вентилятор бытового типа



### Область применения

- Используется в системах вытяжной вентиляции небольших жилых, общественных и административных помещений (коттеджи, одно- и многоквартирные дома, офисы, детские сады и др.).

### Описание

- Крыльчатка имеет загнутые назад лопатки.
- Оснащается асинхронным однофазным двигателем с внешним ротором производства фирмы EBM PAPST GmbH (Германия).
- Шарикоподшипники позволяют достичь рабочего ресурса более 40 000 часов без профилактики.
- Электродвигатели имеют встроенный в обмотки последовательный (автоматический) термоконттакт с автоматическим перезапуском.
- Класс изоляции — В.

### Конструкция

- Корпус изготавливается из металла и окрашивается порошковой краской в черный цвет.
- Крыльчатка вентилятора выполнена из термостойкого пластика (для типоразмера 250 мм — из оцинкованного стального листа).
- Электродвигатель вентилятора изготавливается из сплавов алюминия, меди и пластмассы.

### Монтаж

- Вентилятор должен работать только в горизонтальном положении (ось вращения должна быть расположена вертикально).
- Вентилятор рекомендуется монтировать на специальных крышных коробах.



Для надежного монтажа крышных вентиляторов LESSAR используйте набор рекомендуемых аксессуаров. Предлагаемые (возможные) схемы монтажа смотрите на 260–261.

### Управление

- Регулирование скорости осуществляется с помощью плавного (бесступенчатого) регулятора скорости или 5-ступенчатого трансформатора. Допускается подключение к одному регулятору скорости нескольких вентиляторов при условии, что суммарный рабочий ток вентиляторов не превысит номинальный ток, установленный для регулятора.

### Качество и безопасность

- Сертификат соответствия в системе ГОСТ Р.

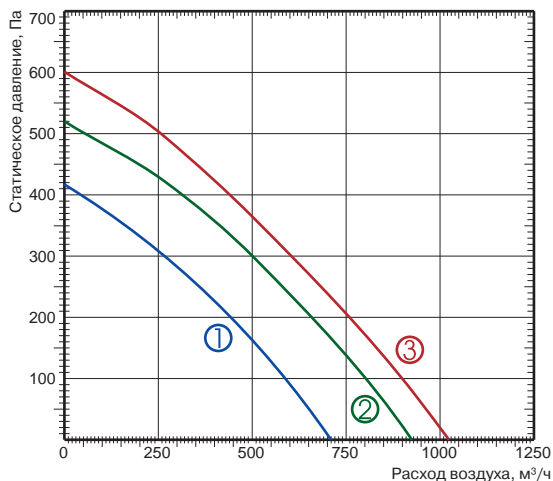
### LV - FRC H 220 S

1 2 3 4 5

- 1 LV — вентиляционное оборудование торговой марки LESSAR
- 2 FRC — вентилятор крышный
- 3 H — горизонтальный выброс
- 4 220 — типоразмер вентилятора, мм
- 5 L, S — величина напора воздуха

Тип вентилятора	Размеры, мм								
	ØD	H	h	L	Ød	Ød <sub>1</sub>	m	m <sub>1</sub>	n
LV-FRCH 220 S	450	214,35	109	405	230	7,1	138	168	330
LV-FRCH 225 L	450	214,35	109	405	230	7,1	138	168	330
LV-FRCH 250 L	450	214,35	109	405	230	7,1	138	168	330





- ① LV-FRCH 220 S
- ② LV-FRCH 225 L
- ③ LV-FRCH 250 L

Технические характеристики	Ед. изм.	220 S	225L	250L
Напряжение/частота	В/Гц	230/50	230/50	230/50
Потребляемая мощность	кВт	0,097	0,155	0,208
Номинальный ток	А	0,42	0,68	0,90
Частота вращения	об./мин	2534	2542	2442
Регулятор скорости		TGRV 1,5/ETY 1,5	TGRV 1,5/ETY 1,5	TGRV 1,5/ETY 1,5
Макс. температура перемещаемого воздуха	°C	40	60	40
Мин. температура перемещаемого воздуха	°C	-25	-25	-25
Масса	кг	6,8	7,6	8,0
№ схемы подключения		2	2	2
Степень защиты двигателя		IP44	IP44	IP44
Степень защиты клеммной коробки		IP54	IP54	IP54

Шумовые характеристики оборудования см. в конце раздела.

Схема подключения № 1

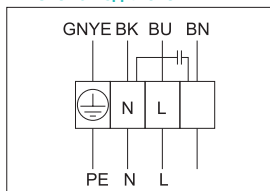
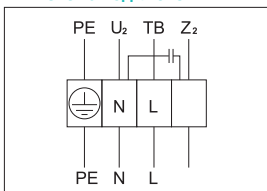


Схема подключения 2



- U<sub>2</sub>, BU — синий или серый
- Z<sub>2</sub>, BK — черный
- TB, BN — коричневый
- PE, GNYE — желто-зеленый



Progressive Solutions

Rational Solutions

Accessories



ETY 444

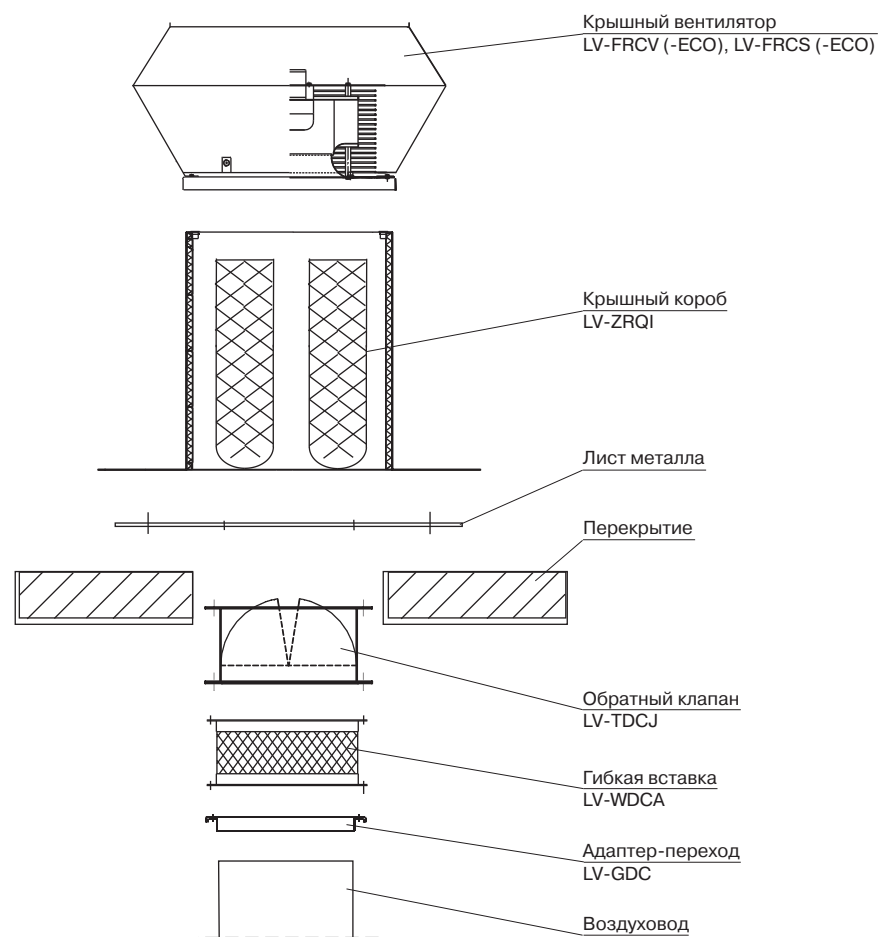
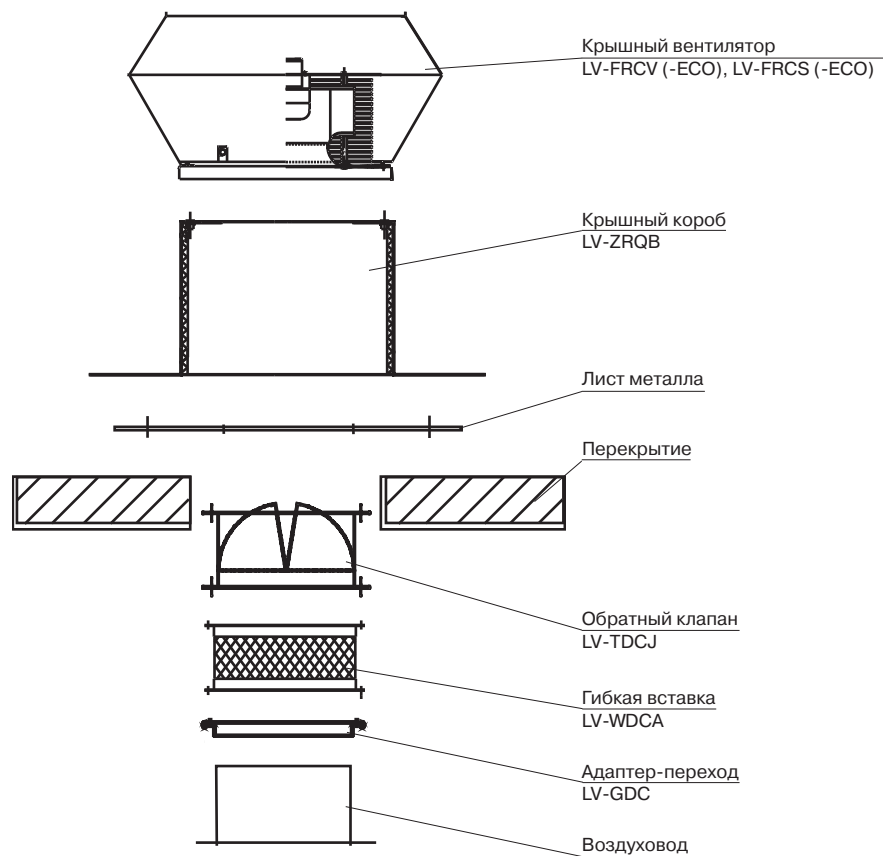


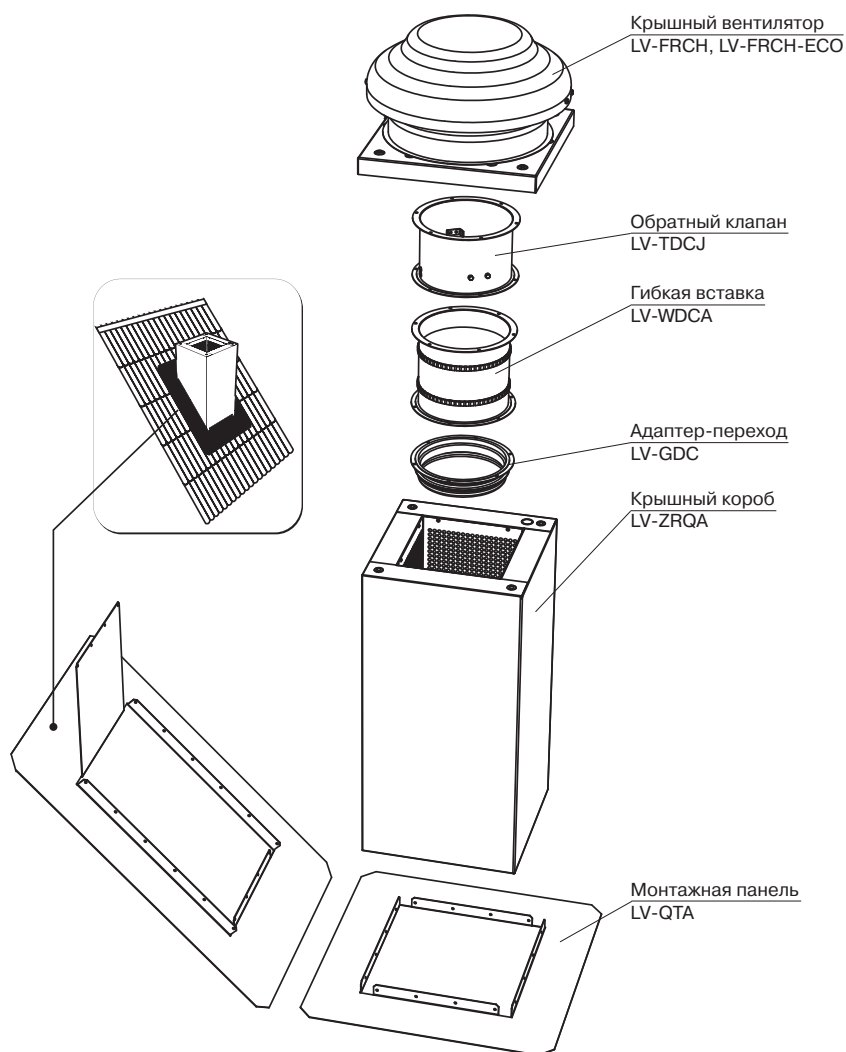
TGRV 445

Испытания рабочих характеристик вентиляторов проводились в соответствии с EN ISO 5801.

# LV-FRCH, FRCV

## Рекомендуемые схемы монтажа





# Шумовые характеристики вентиляторов

## LV-FDC

Уровень шума		Lwa total, дБА	Lwa, дБА						
			125 Гц	250 Гц	500 Гц	1 кГц	2 кГц	4 кГц	8 кГц
LV-FDC 100 M	в воздуховоде	61	43	58	51	55	50	39	30
	к окружению	46	24	25	35	44	41	28	20
Измерено при L=203 м³/ч; Ps=32 Па									
LV-FDC 100 L	в воздуховоде	70	53	60	60	67	65	57	48
	к окружению	58	33	26	43	55	54	47	36
Измерено при L=264 м³/ч; Ps=32 Па									
LV-FDC 125 M	в воздуховоде	59	42	54	52	53	52	39	31
	к окружению	44	20	29	35	41	40	28	17
Измерено при L=251 м³/ч; Ps=20 Па									
LV-FDC 125 L	в воздуховоде	68	49	53	61	65	63	55	46
	к окружению	56	27	28	44	53	51	43	32
Измерено при L=331 м³/ч; Ps=19 Па									
LV-FDC 160 M	в воздуховоде	68	47	50	56	64	63	62	49
	к окружению	56	25	20	39	52	51	50	34
Измерено при L=365 м³/ч; Ps=20 Па									
LV-FDC 160 L	в воздуховоде	74	51	67	67	71	63	62	49
	к окружению	61	29	48	50	59	51	50	34
Измерено при L=531 м³/ч; Ps=80 Па									
LV-FDC 200 M	в воздуховоде	70	44	53	60	67	62	64	52
	к окружению	55	14	23	40	49	42	53	38
Измерено при L=673 м³/ч; Ps=30 Па									
LV-FDC 200 L	в воздуховоде	74	53	61	65	69	66	67	62
	к окружению	58	23	31	45	51	46	56	48
Измерено при L=915 м³/ч; Ps=42 Па									
LV-FDC 250 M	в воздуховоде	71	42	52	59	67	64	66	56
	к окружению	51	19	29	39	47	44	47	38
Измерено при L=733 м³/ч; Ps=30 Па									
LV-FDC 250 L	в воздуховоде	74	54	62	66	69	67	67	66
	к окружению	55	31	39	46	49	47	48	48
Измерено при L=893 м³/ч; Ps=39 Па									
LV-FDC 315 M	в воздуховоде	78	53	62	70	75	68	67	68
	к окружению	57	32	40	49	54	49	47	44
Измерено при L=1195 м³/ч; Ps=100 Па									
LV-FDC 315 L	в воздуховоде	75	51	61	67	67	68	68	69
	к окружению	54	30	39	46	46	49	48	45
Измерено при L=1583 м³/ч; Ps=43 Па									

## LV-FDCN

Уровень шума		Lwa total, дБА	Lwa, дБА						
			125 Гц	250 Гц	500 Гц	1 кГц	2 кГц	4 кГц	8 кГц
LV-FDCN 100 M	в воздуховоде	61	43	58	51	55	50	39	30
	к окружению	46	24	25	35	44	41	28	20
Измерено при L=253 м³/ч; Ps=45 Па									
LV-FDCN 100 L	в воздуховоде	70	53	60	60	67	65	57	48
	к окружению	58	33	26	43	55	54	47	36
Измерено при L=325 м³/ч; Ps=61 Па									
LV-FDCN 125 M	в воздуховоде	59	42	54	52	53	52	39	31
	к окружению	44	20	29	35	41	40	28	17
Измерено при L=262 м³/ч; Ps=46 Па									

Уровень звукового давления указан для вентилятора, работающего при максимальной нагрузке в помещении с нормальным звукопоглощением, по нормативу DIN 45635 в соответствии с ISO 3744 на расстоянии 1 метр от установки.





LV-FDCN (продолжение)

Уровень шума		Lwa total, дБА	Lwa, дБА						
			125 Гц	250 Гц	500 Гц	1 кГц	2 кГц	4 кГц	8 кГц
LV-FDCN 125 L	в воздуховоде	68	49	53	61	65	63	55	46
	к окружению	56	27	28	44	53	51	43	32
Измерено при L=362 м³/ч; Ps=41 Па									
LV-FDCN 160 M	в воздуховоде	68	47	50	56	64	63	62	49
	к окружению	56	25	20	39	52	51	50	34
Измерено при L=355 м³/ч; Ps=40 Па									
LV-FDCN 160 L	в воздуховоде	74	51	67	67	71	63	62	49
	к окружению	61	29	48	50	59	51	50	34
Измерено при L=599 м³/ч; Ps=101 Па									
LV-FDCN 200 M	в воздуховоде	70	44	53	60	67	62	64	52
	к окружению	55	14	23	40	49	42	53	38
Измерено при L=670 м³/ч; Ps=80 Па									
LV-FDCN 200 L	в воздуховоде	74	53	61	65	69	66	67	62
	к окружению	58	23	31	45	51	46	56	48
Измерено при L=956 м³/ч; Ps=46 Па									
LV-FDCN 250 M	в воздуховоде	71	42	52	59	67	64	66	56
	к окружению	51	19	29	39	47	44	47	38
Измерено при L=763 м³/ч; Ps=31 Па									
LV-FDCN 250 L	в воздуховоде	74	54	62	66	69	67	67	66
	к окружению	55	31	39	46	49	47	48	48
Измерено при L=926 м³/ч; Ps=40 Па									
LV-FDCN 315 M	в воздуховоде	78	53	62	70	75	68	67	68
	к окружению	57	32	40	49	54	49	47	44
Измерено при L=1257 м³/ч; Ps=50 Па									
LV-FDCN 315 L	в воздуховоде	75	51	61	67	67	68	68	69
	к окружению	54	30	39	46	46	49	48	45
Измерено при L=1595 м³/ч; Ps=49 Па									

LV-FDCG

Уровень шума		Lwa total, дБА	Lwa, дБА						
			125 Гц	250 Гц	500 Гц	1 кГц	2 кГц	4 кГц	8 кГц
LV-FDCG 355 S	в воздуховоде	77	48	61	68	70	69	69	72
	к окружению	56	27	39	47	49	50	49	48
Измерено при L=1758 м³/ч; Ps=0 Па									
LV-FDCG 355 M	в воздуховоде	78	51	61	70	70	74	68	67
	к окружению	57	33	37	49	53	52	47	45
Измерено при L=2098 м³/ч; Ps=0 Па									

LV-FDTA

Уровень шума		Lwa total, дБА	Lwa, дБА						
			125 Гц	250 Гц	500 Гц	1 кГц	2 кГц	4 кГц	8 кГц
LV-FDTA 400×200-4-1	на входе	64	43	51	57	61	54	51	50
	на выходе	68	44	53	58	65	59	57	56
	к окружению	54	29	38	47	51	47	43	41
Измерено при L=452 м³/ч; Ps=217 Па									
LV-FDTA 400×200-4-3	на входе	62	37	49	55	59	53	49	47
	на выходе	66	38	51	57	63	58	55	54
	к окружению	53	23	37	46	49	46	40	37
Измерено при L=524 м³/ч; Ps=214 Па									

Уровень звукового давления указан для вентилятора, работающего при максимальной нагрузке в помещении с нормальным звукопоглощением, по нормативу DIN 45635 в соответствии с ISO 3744 на расстоянии 1 метр от установки.

# Шумовые характеристики вентиляторов

## LV-FDTA (продолжение)

Уровень шума		Lwa total, дБА	Lwa, дБА						
			125 Гц	250 Гц	500 Гц	1 кГц	2 кГц	4 кГц	8 кГц
LV-FDTA 500×250-4-1	на входе	63	44	50	58	59	55	53	50
	на выходе	70	45	51	63	67	61	60	56
	к окружению	57	32	40	53	51	44	49	45
Измерено при L=882 м³/ч; Ps=311 Па									
LV-FDTA 500×250-4-3	на входе	66	47	53	59	62	59	56	52
	на выходе	73	48	54	64	70	65	63	61
	к окружению	58	35	43	52	55	48	46	44
Измерено при L=1058 м³/ч; Ps=301 Па									
LV-FDTA 500×300-4-1	на входе	65	50	52	55	59	58	58	55
	на выходе	70	51	55	62	67	63	64	60
	к окружению	57	37	50	50	54	47	46	42
Измерено при L=1027 м³/ч; Ps=380 Па									
LV-FDTA 500×300-4-3	на входе	70	55	54	60	65	63	62	63
	на выходе	75	54	57	65	71	67	67	65
	к окружению	59	38	50	50	55	51	49	47
Измерено при L=1449 м³/ч; Ps=378 Па									
LV-FDTA 500×300-6-1	на входе	72	61	55	62	67	66	63	59
	на выходе	78	62	60	68	73	72	69	66
	к окружению	61	49	47	50	58	53	51	49
Измерено при L=1385 м³/ч; Ps=109 Па									
LV-FDTA 600×300-4-1	на входе	70	59	54	61	66	64	61	58
	на выходе	74	59	57	65	70	67	66	64
	к окружению	60	44	49	52	57	50	47	44
Измерено при L=1417 м³/ч; Ps=455 Па									
LV-FDTA 600×300-4-3	на входе	75	64	58	65	70	69	66	62
	на выходе	79	64	61	69	74	72	71	68
	к окружению	63	49	49	52	61	55	52	50
Измерено при L=1686 м³/ч; Ps=483 Па									
LV-FDTA 600×300-6-1	на входе	78	65	62	69	71	73	70	65
	на выходе	82	66	62	74	78	73	75	70
	к окружению	67	51	50	57	65	56	56	52
Измерено при L=1985 м³/ч; Ps=100 Па									
LV-FDTA 600×300-6-3	на входе	75	63	60	67	69	71	66	62
	на выходе	80	64	60	72	76	71	73	68
	к окружению	64	53	50	55	62	54	52	53
Измерено при L=1744 м³/ч; Ps=125 Па									
LV-FDTA 600×350-4-1	на входе	77	63	59	64	73	71	69	66
	на выходе	81	63	62	70	78	74	73	70
	к окружению	64	50	47	54	61	57	56	53
Измерено при L=2157 м³/ч; Ps=580 Па									
LV-FDTA 600×350-4-3	на входе	76	61	59	64	72	69	67	64
	на выходе	80	62	62	70	77	72	72	69
	к окружению	63	49	47	54	60	55	55	53
Измерено при L=2193 м³/ч; Ps=600 Па									
LV-FDTA 600×350-6-3	на входе	77	56	65	67	72	72	68	64
	на выходе	82	60	64	74	77	76	74	71
	к окружению	68	43	57	64	63	60	59	54
Измерено при L=2760 м³/ч; Ps=100 Па									

Уровень звукового давления указан для вентилятора, работающего при максимальной нагрузке в помещении с нормальным звукопоглощением, по нормативу DIN 45635 в соответствии с ISO 3744 на расстоянии 1 метр от установки.



LV-FDTA (продолжение)

Уровень шума		Lwa total, дБА	Lwa, дБА						
			125 Гц	250 Гц	500 Гц	1 кГц	2 кГц	4 кГц	8 кГц
LV-FDTA 700×400-4-3	на входе	79	60	66	68	76	73	69	67
	на выходе	84	63	68	74	81	77	75	74
	к окружению	71	46	58	65	67	61	60	57
Измерено при L=2845 м³/ч; Ps=824 Па									
LV-FDTA 700×400-6-3	на входе	81	62	61	69	79	70	70	66
	на выходе	85	64	68	77	81	78	76	71
	к окружению	72	53	55	63	70	64	60	56
Измерено при L=3652 м³/ч; Ps=182 Па									
LV-FDTA 800×500-4-3	на входе	82	65	64	69	80	74	71	69
	на выходе	86	68	69	75	83	79	77	74
	к окружению	71	54	54	62	68	62	59	57
Измерено при L=4129 м³/ч; Ps=660 Па									
LV-FDTA 800×500-6-3	на входе	89	75	69	76	87	79	74	78
	на выходе	92	77	75	83	89	83	82	82
	к окружению	76	58	61	69	72	69	66	62
Измерено при L=6622 м³/ч; Ps=100 Па									
LV-FDTA 800×500-8-3	на входе	81	64	63	67	79	73	72	68
	на выходе	85	67	68	74	81	80	78	72
	к окружению	70	52	53	63	66	62	60	56
Измерено при L=3893 м³/ч; Ps=130 Па									
LV-FDTA 1000×500-4-3	на входе	79	64	64	68	76	73	69	67
	на выходе	86	67	69	77	83	79	76	72
	к окружению	72	55	55	65	69	62	59	57
Измерено при L=6131 м³/ч; Ps=801 Па									
LV-FDTA 1000×500-6-3	на входе	88	76	68	77	86	80	75	74
	на выходе	92	80	75	85	89	84	81	81
	к окружению	76	57	62	70	70	70	67	61
Измерено при L=6775 м³/ч; Ps=101 Па									
LV-FDTA 1000×500-8-3	на входе	83	66	65	70	81	75	72	70
	на выходе	87	69	70	76	84	80	78	75
	к окружению	71	55	54	63	69	62	60	56
Измерено при L=4380 м³/ч; Ps=130 Па									

LV-FDCS

Уровень шума		Lwa total, дБА	Lwa, дБА						
			125 Гц	250 Гц	500 Гц	1 кГц	2 кГц	4 кГц	8 кГц
LV-FDCS 125 M	на входе	55	48	43	48	50	43	44	37
	на выходе	67	47	52	57	64	62	56	48
	к окружению	45	33	34	37	41	36	33	26
Измерено при L=181 м³/ч; Ps=132 Па									
LV-FDCS 125 L	на входе	61	56	50	55	52	52	51	47
	на выходе	74	53	56	63	70	69	65	60
	к окружению	51	40	39	43	45	44	41	38
Измерено при L=288 м³/ч; Ps=231 Па									
LV-FDCS 160 M	на входе	65	58	57	59	55	56	58	54
	на выходе	76	55	62	66	72	71	67	64
	к окружению	54	42	46	47	48	47	46	43
Измерено при L=383 м³/ч; Ps=149 Па									

Уровень звукового давления указан для вентилятора, работающего при максимальной нагрузке в помещении с нормальным звукопоглощением, по нормативу DIN 45635 в соответствии с ISO 3744 на расстоянии 1 метр от установки.

# Шумовые характеристики вентиляторов

## LV-FDCS (продолжение)

Уровень шума		Lwa total, дБА	Lwa, дБА						
			125 Гц	250 Гц	500 Гц	1 кГц	2 кГц	4 кГц	8 кГц
LV-FDCS 160 D	на входе	67	59	56	61	58	58	59	55
	на выходе	79	57	61	70	75	75	69	66
	к окружению	57	43	45	50	51	50	47	45
Измерено при L=492 м³/ч; Ps=179 Па									
LV-FDCS 200 M	на входе	63	57	50	55	56	55	54	50
	на выходе	73	56	58	62	69	68	66	61
	к окружению	52	42	40	43	47	45	43	40
Измерено при L=575 м³/ч; Ps=122 Па									
LV-FDCS 200 L	на входе	69	59	60	62	62	62	61	57
	на выходе	78	55	63	69	74	72	70	66
	к окружению	56	41	47	49	51	49	48	45
Измерено при L=516 м³/ч; Ps=183 Па									
LV-FDCS 200 S	на входе	64	54	61	57	54	52	53	52
	на выходе	80	56	66	77	74	72	67	63
	к окружению	57	41	50	53	49	46	44	43
Измерено при L=755 м³/ч; Ps=117 Па									
LV-FDCS 250 M	на входе	69	61	60	60	58	66	59	53
	на выходе	82	59	64	70	72	80	70	65
	к окружению	59	45	48	49	49	56	48	43
Измерено при L=937 м³/ч; Ps=100 Па									
LV-FDCS 250 D	на входе	65	58	59	54	57	55	56	50
	на выходе	79	59	65	73	75	71	71	63
	к окружению	57	45	49	50	51	47	48	42
Измерено при L=1380 м³/ч; Ps=241 Па									
LV-FDCS 250 S	на входе	68	56	65	58	59	57	56	55
	на выходе	81	67	73	77	75	72	69	64
	к окружению	59	47	55	52	51	48	46	44
Измерено при L=1349 м³/ч; Ps=161 Па									
LV-FDCS 315 M	на входе	71	66	66	59	60	61	60	54
	на выходе	82	65	71	78	77	73	74	65
	к окружению	60	51	55	53	53	50	50	44
Измерено при L=2304 м³/ч; Ps=130 Па									
LV-FDCS 315 D	на входе	73	65	67	61	65	64	64	58
	на выходе	87	67	75	82	82	79	79	71
	к окружению	64	52	57	56	58	55	55	49
Измерено при L=3057 м³/ч; Ps=192 Па									
LV-FDCS 400 D	на входе	76	69	69	64	69	69	67	63
	на выходе	89	70	78	84	83	82	81	75
	к окружению	66	55	60	58	60	59	57	53
Измерено при L=3259 м³/ч; Ps=161 Па									
LV-FDCS 400 S	на входе	80	71	74	69	71	74	73	66
	на выходе	91	74	81	83	86	85	81	75
	к окружению	71	58	64	66	63	62	60	55
Измерено при L=3884 м³/ч; Ps=124 Па									

Уровень звукового давления указан для вентилятора, работающего при максимальной нагрузке в помещении с нормальным звукопоглощением, по нормативу DIN 45635 в соответствии с ISO 3744 на расстоянии 1 метр от установки.



LV-FDTS

Уровень шума		Lwa total, дБА	Lwa, дБА						
			125 Гц	250 Гц	500 Гц	1 кГц	2 кГц	4 кГц	8 кГц
LV-FDTS 400×200-4-1	на входе	64	43	51	57	61	54	51	50
	на выходе	68	44	53	58	65	59	57	56
	к окружению	44	22	31	37	40	37	35	33
Измерено при L=452 м³/ч; Ps=217 Па									
LV-FDTS 400×200-4-3	на входе	62	37	49	55	59	53	49	47
	на выходе	66	38	51	57	63	58	55	54
	к окружению	42	17	30	35	38	37	32	28
Измерено при L=524 м³/ч; Ps=214 Па									
LV-FDTS 500×250-4-1	на входе	63	44	50	58	59	55	53	50
	на выходе	70	45	51	63	67	61	60	56
	к окружению	49	27	33	43	44	38	42	39
Измерено при L=882 м³/ч; Ps=311 Па									
LV-FDTS 500×250-4-3	на входе	66	47	53	59	62	59	56	52
	на выходе	73	48	54	64	70	65	63	61
	к окружению	50	30	35	44	47	41	40	39
Измерено при L=1058 м³/ч; Ps=301 Па									
LV-FDTS 500×300-4-1	на входе	65	50	52	55	59	58	58	55
	на выходе	70	51	55	62	67	63	64	60
	к окружению	48	33	37	43	44	39	39	34
Измерено при L=1027 м³/ч; Ps=380 Па									
LV-FDTS 500×300-4-3	на входе	70	55	54	60	65	63	62	63
	на выходе	75	54	57	65	71	67	67	65
	к окружению	52	35	40	44	48	43	42	39
Измерено при L=1449 м³/ч; Ps=378 Па									
LV-FDTS 600×300-4-1	на входе	70	59	54	61	66	64	61	58
	на выходе	74	59	57	65	70	67	66	64
	к окружению	52	37	41	44	48	44	41	36
Измерено при L=1417 м³/ч; Ps=455 Па									
LV-FDTS 600×300-4-3	на входе	75	64	58	65	70	69	66	62
	на выходе	79	64	61	69	74	72	71	68
	к окружению	56	42	42	46	53	48	45	43
Измерено при L=1686 м³/ч; Ps=483 Па									
LV-FDTS 600×350-4-1	на входе	77	63	59	64	73	71	69	66
	на выходе	81	63	62	70	78	74	73	70
	к окружению	57	44	40	48	54	50	49	45
Измерено при L=2157 м³/ч; Ps=580 Па									
LV-FDTS 600×350-4-3	на входе	76	61	59	64	72	69	67	64
	на выходе	80	62	62	70	77	72	72	69
	к окружению	56	41	40	47	53	48	48	46
Измерено при L=2193 м³/ч; Ps=600 Па									
LV-FDTS 700×400-4-3	на входе	79	60	66	68	76	73	69	67
	на выходе	84	63	68	74	81	77	75	74
	к окружению	62	41	49	55	58	54	52	50
Измерено при L=2845 м³/ч; Ps=824 Па									
LV-FDTS 800×500-4-3	на входе	82	65	64	69	80	74	71	69
	на выходе	86	68	69	75	83	79	77	74
	к окружению	65	48	50	56	63	56	53	52
Измерено при L=4129 м³/ч; Ps=660 Па									

Уровень звукового давления указан для вентилятора, работающего при максимальной нагрузке в помещении с нормальным звукопоглощением, по нормативу DIN 45635 в соответствии с ISO 3744 на расстоянии 1 метр от установки.

# Шумовые характеристики вентиляторов

## LV-FDTS (продолжение)

Уровень шума		Lwa total, дБА	Lwa, дБА						
			125 Гц	250 Гц	500 Гц	1 кГц	2 кГц	4 кГц	8 кГц
LV-FDTS 1000×500-4-3	на входе	79	64	64	68	76	73	69	67
	на выходе	86	67	69	77	83	79	76	72
	к окружению	66	49	51	59	63	56	53	50

Измерено при L=6131 м³/ч; Ps=801 Па

## LV-FDQS

Уровень шума		Lwa total, дБА	Lwa, дБА						
			125 Гц	250 Гц	500 Гц	1 кГц	2 кГц	4 кГц	8 кГц
LV-FDQS 355-4-1	на входе	63	48	53	57	55	52	54	56
	на выходе	67	49	55	60	62	59	56	55
	к окружению	50	36	42	45	44	42	40	39

Измерено при L=1968 м³/ч; Ps=175 Па

LV-FDQS 355-4-3	на входе	63	46	54	58	53	53	55	55
	на выходе	67	48	53	62	60	60	57	54
	к окружению	49	35	43	43	40	41	39	37

Измерено при L=1802 м³/ч; Ps=175 Па

LV-FDQS 400-4-1	на входе	69	57	60	65	60	59	56	63
	на выходе	74	57	63	69	70	66	60	63
	к окружению	57	43	49	52	50	47	42	48

Измерено при L=3409 м³/ч; Ps=151 Па

LV-FDQS 400-4-3	на входе	69	57	60	65	60	59	56	63
	на выходе	74	57	63	69	70	66	60	63
	к окружению	57	43	49	52	50	47	42	48

Измерено при L=3429 м³/ч; Ps=149 Па

LV-FDQS 450-4-1	на входе	70	58	63	65	61	61	57	62
	на выходе	76	58	66	71	71	67	60	59
	к окружению	59	45	53	54	52	49	44	47

Измерено при L=3827 м³/ч; Ps=159 Па

LV-FDQS 450-4-3	на входе	71	58	64	66	62	62	57	63
	на выходе	77	58	67	72	73	68	61	62
	к окружению	60	45	54	55	54	50	44	49

Измерено при L=3983 м³/ч; Ps=161 Па

LV-FDQS 450-6-1	на входе	66	53	61	60	57	55	57	44
	на выходе	70	54	63	65	63	61	57	46
	к окружению	54	41	50	49	46	43	42	32

Измерено при L=2543 м³/ч; Ps=121 Па

LV-FDQS 450-6-3	на входе	63	50	57	56	55	53	57	40
	на выходе	67	51	59	62	62	59	58	42
	к окружению	52	38	46	45	45	41	43	28

Измерено при L=2385 м³/ч; Ps=120 Па

LV-FDQS 500-4-3	на входе	77	64	70	73	67	68	63	70
	на выходе	83	65	74	79	78	74	69	67
	к окружению	64	50	58	60	57	54	49	53

Измерено при L=6191 м³/ч; Ps=240 Па

LV-FDQS 500-6-3	на входе	67	51	66	57	58	52	50	38
	на выходе	69	52	66	61	62	57	51	40
	к окружению	55	39	54	45	46	40	36	25

Измерено при L=2865 м³/ч; Ps=160 Па

Уровень звукового давления указан для вентилятора, работающего при максимальной нагрузке в помещении с нормальным звукопоглощением, по нормативу DIN 45635 в соответствии с ISO 3744 на расстоянии 1 метр от установки.



LV-FDQS (продолжение)

Уровень шума		Lwa total, дБА	Lwa, дБА						
			125 Гц	250 Гц	500 Гц	1 кГц	2 кГц	4 кГц	8 кГц
LV-FDQS 560-4-3	на входе	83	71	75	76	74	74	69	78
	на выходе	87	70	79	82	82	79	74	75
	к окружению	69	56	63	63	62	60	55	61
Измерено при L=8876 м³/ч; Ps=202 Па									
LV-FDQS 560-6-3	на входе	75	61	67	66	64	65	72	62
	на выходе	79	62	70	73	72	70	72	62
	к окружению	63	49	57	56	54	53	57	48
Измерено при L=5099 м³/ч; Ps=149 Па									
LV-FDQS 630-4-3	на входе	88	76	80	81	79	79	74	83
	на выходе	92	75	84	87	87	84	79	80
	к окружению	74	61	68	68	67	65	60	66
Измерено при L=12 887 м³/ч; Ps=439 Па									
LV-FDQS 630-6-3	на входе	80	63	72	71	72	70	70	75
	на выходе	85	64	74	78	77	75	80	72
	к окружению	67	46	59	59	61	56	58	58
Измерено при L=7896 м³/ч; Ps=236 Па									
LV-FDQS 630-8-3	на входе	69	46	56	51	54	64	67	41
	на выходе	72	48	58	60	60	66	69	42
	к окружению	58	36	47	46	48	52	55	30
Измерено при L=4131 м³/ч; Ps=90 Па									
LV-FDQS 710-6-3	на входе	88	74	78	83	80	77	75	82
	на выходе	93	75	82	89	88	82	80	79
	к окружению	74	60	66	70	68	62	61	65
Измерено при L=12 555 м³/ч; Ps=168 Па									
LV-FDQS 710-8-3	на входе	79	70	69	72	75	68	65	68
	на выходе	83	68	74	79	77	72	68	72
	к окружению	66	54	58	62	60	53	50	54
Измерено при L=7661 м³/ч; Ps=144 Па									

LV-FKQ

Уровень шума		Lwa total, дБА	Lwa, дБА						
			125 Гц	250 Гц	500 Гц	1 кГц	2 кГц	4 кГц	8 кГц
LV-FKQ 355-4-1	на входе	68	55	62	64	60	59	55	46
	на выходе	71	58	61	67	65	60	56	48
	к окружению	55	42	48	51	47	43	39	35
Измерено при L=2113 м³/ч; Ps=120 Па									
LV-FKQ 355-4-3	на входе	68	56	62	64	60	59	56	47
	на выходе	71	59	62	67	65	61	56	49
	к окружению	55	43	48	52	47	43	40	36
Измерено при L=2241 м³/ч; Ps=120 Па									
LV-FKQ 400-4-1	на входе	72	60	64	67	66	62	57	51
	на выходе	74	62	66	70	68	64	59	52
	к окружению	59	48	53	55	53	48	43	37
Измерено при L=3482 м³/ч; Ps=121 Па									
LV-FKQ 400-4-3	на входе	72	61	65	67	66	63	57	52
	на выходе	76	63	66	74	68	65	60	54
	к окружению	59	47	54	55	52	49	43	37
Измерено при L=3583 м³/ч; Ps=120 Па									

Уровень звукового давления указан для вентилятора, работающего при максимальной нагрузке в помещении с нормальным звукопоглощением, по нормативу DIN 45635 в соответствии с ISO 3744 на расстоянии 1 метр от установки.

# Шумовые характеристики вентиляторов

## LV-FKQ (продолжение)

Уровень шума		Lwa total, дБА	Lwa, дБА						
			125 Гц	250 Гц	500 Гц	1 кГц	2 кГц	4 кГц	8 кГц
LV-FKQ 450-4-1	на входе	75	64	68	70	69	66	60	54
	на выходе	77	66	70	72	70	68	64	57
	к окружению	62	51	56	57	54	50	45	40
Измерено при L=5080 м³/ч; Ps=101 Па									
LV-FKQ 450-4-3	на входе	76	65	70	72	69	67	61	55
	на выходе	78	66	71	73	70	69	66	58
	к окружению	62	51	57	58	54	51	47	41
Измерено при L=5277 м³/ч; Ps=99 Па									
LV-FKQ 500-4-1	на входе	79	70	71	75	72	69	63	59
	на выходе	81	73	72	76	75	70	63	62
	к окружению	64	56	57	60	58	53	46	44
Измерено при L=6472 м³/ч; Ps=119 Па									
LV-FKQ 500-4-3	на входе	79	70	72	75	73	69	64	60
	на выходе	81	73	73	76	75	72	65	63
	к окружению	65	56	58	60	58	54	47	45
Измерено при L=6881 м³/ч; Ps=122 Па									
LV-FKQ 560-6-3	на входе	85	74	78	80	79	76	61	64
	на выходе	87	76	80	82	81	78	74	66
	к окружению	71	60	65	66	64	60	51	49
Измерено при L=10 307 м³/ч; Ps=145 Па									
LV-FKQ 630-4-3	на входе	91	80	85	86	84	81	67	65
	на выходе	94	82	87	90	87	84	78	73
	к окружению	78	68	72	73	70	65	59	55
Измерено при L=14 159 м³/ч; Ps=239 Па									

## LV-FKE

Уровень шума		Lwa total, дБА	Lwa, дБА						
			125 Гц	250 Гц	500 Гц	1 кГц	2 кГц	4 кГц	8 кГц
LV-FKE 160-4-1	на входе	72	65	64	69	60	55	54	48
	на выходе	74	66	69	70	59	60	56	50
	к окружению	56	48	51	53	44	40	38	33
Измерено при L=601 м³/ч; Ps=100 Па									
LV-FKE 160-4-3	на входе	73	62	64	72	60	55	54	48
	на выходе	75	63	69	73	59	60	56	50
	к окружению	56	47	52	53	43	40	38	33
Измерено при L=621 м³/ч; Ps=103 Па									
LV-FKE 180-4-1	на входе	75	66	69	73	62	60	56	52
	на выходе	77	68	71	75	64	62	58	54
	к окружению	59	53	55	54	47	44	40	37
Измерено при L=1037 м³/ч; Ps=101 Па									
LV-FKE 180-4-3	на входе	76	65	67	75	63	58	57	51
	на выходе	78	68	70	76	65	61	58	53
	к окружению	60	51	54	57	48	42	40	36
Измерено при L=1052 м³/ч; Ps=106 Па									
LV-FKE 200-4-1	на входе	79	68	70	78	63	64	60	54
	на выходе	81	73	74	79	67	63	60	59
	к окружению	63	55	57	61	49	46	43	40
Измерено при L=1541 м³/ч; Ps=100 Па									

Уровень звукового давления указан для вентилятора, работающего при максимальной нагрузке в помещении с нормальным звукопоглощением, по нормативу DIN 45635 в соответствии с ISO 3744 на расстоянии 1 метр от установки.





LV-FKE (продолжение)

Уровень шума		Lwa total, дБА	Lwa, дБА						
			125 Гц	250 Гц	500 Гц	1 кГц	2 кГц	4 кГц	8 кГц
LV-FKE 200-4-3	на входе	79	69	72	77	65	63	58	55
	на выходе	82	73	75	80	66	64	60	58
	к окружению	64	56	58	62	49	47	42	40
Измерено при L=1570 м³/ч; Ps=101 Па									
LV-FKE 225-4-1	на входе	82	70	76	80	70	67	63	58
	на выходе	84	74	77	82	71	68	64	60
	к окружению	68	57	52	65	54	50	46	43
Измерено при L=2492 м³/ч; Ps=100 Па									
LV-FKE 225-4-3	на входе	83	72	74	81	70	68	63	60
	на выходе	85	75	79	82	71	69	65	61
	к окружению	69	59	63	66	54	51	47	44
Измерено при L=2585 м³/ч; Ps=102 Па									
LV-FKE 250-4-1	на входе	85	75	79	82	73	71	66	61
	на выходе	87	77	81	84	75	72	68	65
	к окружению	71	61	66	67	58	54	50	47
Измерено при L=3824 м³/ч; Ps=100 Па									
LV-FKE 250-4-3	на входе	86	78	80	83	73	70	67	63
	на выходе	88	80	81	86	75	74	66	65
	к окружению	72	64	66	68	59	56	49	48
Измерено при L=3860 м³/ч; Ps=190 Па									
LV-FKE 280-4-3	на входе	90	82	83	88	75	71	68	67
	на выходе	92	85	83	89	78	76	68	69
	к окружению	74	67	68	71	60	56	51	50
Измерено при L=5077 м³/ч; Ps=100 Па									
LV-FKE 315-4-1	на входе	78	68	73	74	66	63	57	54
	на выходе	80	69	75	77	68	65	59	56
	к окружению	63	53	60	59	51	47	41	39
Измерено при L=1407 м³/ч; Ps=101 Па									
LV-FKE 315-4-3	на входе	78	67	73	74	66	64	56	54
	на выходе	80	69	74	77	67	65	59	55
	к окружению	63	53	59	59	50	47	40	38
Измерено при L=1401 м³/ч; Ps=100 Па									
LV-FKE 655-4-1	на входе	84	74	77	82	70	69	63	58
	на выходе	85	76	79	83	72	71	65	60
	к окружению	67	60	61	63	55	53	47	43
Измерено при L=2111 м³/ч; Ps=150 Па									
LV-FKE 355-4-3	на входе	84	75	78	82	71	70	63	58
	на выходе	86	77	79	83	73	72	65	61
	к окружению	67	61	62	63	56	54	47	43
Измерено при L=2219 м³/ч; Ps=104 Па									
LV-FKE 400-4-1	на входе	86	77	75	82	79	74	68	67
	на выходе	88	78	81	85	77	74	70	69
	к окружению	71	62	64	67	62	57	52	50
Измерено при L=2915 м³/ч; Ps=141 Па									
LV-FKE 400-4-3	на входе	86	77	76	82	80	74	69	68
	на выходе	88	79	81	85	78	75	71	70
	к окружению	71	63	65	67	63	58	53	52
Измерено при L=2956 м³/ч; Ps=134 Па									

Уровень звукового давления указан для вентилятора, работающего при максимальной нагрузке в помещении с нормальным звукопоглощением, по нормативу DIN 45635 в соответствии с ISO 3744 на расстоянии 1 метр от установки.

# Шумовые характеристики вентиляторов

## LV-FRCS

Уровень шума		Lwa total, дБА	Lwa, дБА						
			125 Гц	250 Гц	500 Гц	1 кГц	2 кГц	4 кГц	8 кГц
LV-FRCS 311-4-1	на входе	68	50	63	65	56	53	51	40
	на выходе	67	51	57	64	59	56	51	43
	к окружению	70	54	64	68	60	58	54	44
Измерено при L=1901 м³/ч; Ps=150 Па									
LV-FRCS 311-4-3	на входе	69	50	62	67	58	52	53	41
	на выходе	68	50	59	66	58	58	53	43
	к окружению	71	54	63	69	62	57	56	45
Измерено при L=1706 м³/ч; Ps=75 Па									
LV-FRCS 355-4-1	на входе	63	48	55	59	55	54	49	48
	на выходе	64	55	58	57	59	56	51	47
	к окружению	67	56	60	61	60	58	53	50
Измерено при L=2230 м³/ч; Ps=124 Па									
LV-FRCS 355-4-3	на входе	64	51	54	60	56	56	51	56
	на выходе	65	53	56	59	59	57	51	54
	к окружению	68	55	58	63	61	59	54	58
Измерено при L=2278 м³/ч; Ps=102 Па									
LV-FRCS 400-4-1	на входе	69	54	66	63	57	57	56	51
	на выходе	67	57	61	61	60	58	57	50
	к окружению	71	59	67	65	62	61	59	54
Измерено при L=2897 м³/ч; Ps=160 Па									
LV-FRCS 400-4-3	на входе	69	54	65	65	59	56	58	52
	на выходе	68	56	63	63	59	60	59	50
	к окружению	72	58	69	66	62	63	60	53
Измерено при L=3009 м³/ч; Ps=145 Па									
LV-FRCS 450-4-1	на входе	71	55	65	68	60	60	62	54
	на выходе	72	58	64	68	60	64	63	52
	к окружению	75	60	71	70	66	64	64	55
Измерено при L=4111 м³/ч; Ps=118 Па									
LV-FRCS 450-4-3	на входе	72	54	63	70	61	58	63	53
	на выходе	73	56	65	69	58	65	64	51
	к окружению	76	63	71	72	66	62	63	57
Измерено при L=4299 м³/ч; Ps=120 Па									
LV-FRCS 450-6-1	на входе	62	49	55	57	54	53	49	38
	на выходе	63	50	55	57	58	55	49	39
	к окружению	65	53	58	60	60	57	52	41
Измерено при L=2287 м³/ч; Ps=116 Па									
LV-FRCS 450-6-3	на входе	60	49	53	55	52	52	46	36
	на выходе	62	49	56	56	55	54	48	38
	к окружению	64	52	58	59	57	56	50	40
Измерено при L=2033 м³/ч; Ps=150 Па									
LV-FRCS 500-4-3	на входе	80	64	73	77	72	70	69	65
	на выходе	82	66	75	78	74	72	71	66
	к окружению	84	69	77	80	78	74	72	70
Измерено при L=6732 м³/ч; Ps=150 Па									
LV-FRCS 500-6-3	на входе	61	51	56	53	54	53	50	45
	на выходе	65	49	63	55	56	55	52	44
	к окружению	67	63	64	57	58	57	54	48
Измерено при L=3152 м³/ч; Ps=137 Па									

Уровень звукового давления указан для вентилятора, работающего при максимальной нагрузке в помещении с нормальным звукопоглощением, по нормативу DIN 45635 в соответствии с ISO 3744 на расстоянии 1 метр от установки.



LV-FRCS (продолжение)

Уровень шума		Lwa total, дБА	Lwa, дБА						
			125 Гц	250 Гц	500 Гц	1 кГц	2 кГц	4 кГц	8 кГц
LV-FRCS 560-4-3	на входе	76	68	70	71	67	65	62	60
	на выходе	76	67	69	70	68	67	63	56
	к окружению	79	70	71	74	72	69	66	64
Измерено при L=9047 м³/ч; Ps=152 Па									
LV-FRCS 560-6-3	на входе	62	51	55	53	54	54	54	48
	на выходе	63	52	55	57	54	56	52	45
	к окружению	65	54	58	58	57	58	56	49
Измерено при L=4773 м³/ч; Ps=169 Па									
LV-FRCS 630-4-3	на входе	84	70	76	81	77	75	72	68
	на выходе	85	71	77	82	78	76	72	69
	к окружению	88	74	80	85	79	78	76	71
Измерено при L=14 077 м³/ч; Ps=242 Па									
LV-FRCS 630-6-3	на входе	72	56	68	67	59	60	58	57
	на выходе	72	58	69	63	60	60	61	56
	к окружению	74	60	71	69	62	63	63	60
Измерено при L=8003 м³/ч; Ps=201 Па									
LV-FRCS 630-8-3	на входе	61	43	57	45	48	49	57	35
	на выходе	63	46	62	50	48	51	54	35
	к окружению	65	48	63	51	51	53	58	38
Измерено при L=5221 м³/ч; Ps=59 Па									
LV-FRCS 710-6-3	на входе	83	68	74	79	75	73	70	68
	на выходе	83	69	74	80	75	74	71	69
	к окружению	85	71	75	82	77	76	76	71
Измерено при L=12 590 м³/ч; Ps=160 Па									
LV-FRCS 710-8-3	на входе	75	58	73	61	65	60	61	60
	на выходе	74	59	71	65	66	61	61	57
	к окружению	77	61	75	66	69	64	64	62
Измерено при L=8948 м³/ч; Ps=100 Па									

LV-FRCV

Уровень шума		Lwa total, дБА	Lwa, дБА						
			125 Гц	250 Гц	500 Гц	1 кГц	2 кГц	4 кГц	8 кГц
LV-FRCV 250-2-1	на входе	67	54	56	61	62	60	59	54
	на выходе	71	56	61	64	67	65	58	51
	к окружению	65	49	56	57	60	58	53	46
Измерено при L=1155 м³/ч; Ps=100 Па									
LV-FRCV 250-2S-1	на входе	67	54	56	61	62	60	59	54
	на выходе	71	56	61	64	67	65	58	51
	к окружению	65	49	56	57	60	58	53	46
Измерено при L=1155 м³/ч; Ps=100 Па									
LV-FRCV 311-4-1	на входе	69	52	64	66	56	55	51	41
	на выходе	68	52	59	65	60	57	53	45
	к окружению	71	55	64	69	62	58	55	46
Измерено при L=1901 м³/ч; Ps=150 Па									
LV-FRCV 311-4-3	на входе	70	51	62	68	60	52	54	43
	на выходе	69	52	60	67	59	60	53	44
	к окружению	70	51	62	68	60	52	54	43
Измерено при L=1706 м³/ч; Ps=75 Па									

Уровень звукового давления указан для вентилятора, работающего при максимальной нагрузке в помещении с нормальным звукопоглощением, по нормативу DIN 45635 в соответствии с ISO 3744 на расстоянии 1 метр от установки.

# Шумовые характеристики вентиляторов

## LV-FRCV (продолжение)

Уровень шума		Lwa total, дБА	Lwa, дБА						
			125 Гц	250 Гц	500 Гц	1 кГц	2 кГц	4 кГц	8 кГц
LV-FRCV 355-4-1	на входе	64	49	57	59	56	55	51	50
	на выходе	66	56	60	57	60	57	53	49
	к окружению	68	57	61	61	62	58	54	52
Измерено при L=2230 м³/ч; Ps=124 Па									
LV-FRCV 355-4-3	на входе	65	52	56	60	57	57	53	56
	на выходе	66	55	57	60	59	59	51	55
	к окружению	69	56	58	64	63	59	55	58
Измерено при L=2278 м³/ч; Ps=102 Па									
LV-FRCV 400-4-1	на входе	70	56	67	64	59	57	56	52
	на выходе	69	58	63	61	62	59	59	52
	к окружению	72	60	67	66	64	61	60	56
Измерено при L=2897 м³/ч; Ps=160 Па									
LV-FRCV 400-4-3	на входе	70	55	65	66	61	56	59	54
	на выходе	70	57	65	63	60	61	61	52
	к окружению	73	59	69	67	64	63	61	55
Измерено при L=3009 м³/ч; Ps=145 Па									
LV-FRCV 450-4-1	на входе	72	57	66	69	60	62	62	55
	на выходе	73	59	66	68	61	65	65	55
	к окружению	76	61	71	71	68	64	65	57
Измерено при L=4111 м³/ч; Ps=118 Па									
LV-FRCV 450-4-3	на входе	73	56	64	71	61	60	63	54
	на выходе	74	57	67	69	59	66	66	53
	к окружению	77	64	71	73	68	64	63	59
Измерено при L=4299 м³/ч; Ps=120 Па									
LV-FRCV 450-6-1	на входе	63	50	57	57	55	54	51	40
	на выходе	64	52	56	58	58	57	49	40
	к окружению	66	54	58	61	62	57	53	43
Измерено при L=2287 м³/ч; Ps=116 Па									
LV-FRCV 450-6-3	на входе	61	50	53	56	54	52	47	38
	на выходе	63	51	57	57	55	56	48	39
	к окружению	65	53	60	59	58	57	52	42
Измерено при L=2033 м³/ч; Ps=150 Па									
LV-FRCV 500-4-3	на входе	81	66	74	78	72	72	69	67
	на выходе	83	67	77	78	75	73	73	68
	к окружению	85	70	77	81	79	74	73	72
Измерено при L=6732 м³/ч; Ps=150 Па									
LV-FRCV 500-6-3	на входе	62	53	57	54	54	55	50	46
	на выходе	66	51	64	56	56	57	52	45
	к окружению	68	55	64	59	60	58	55	50
Измерено при L=3152 м³/ч; Ps=137 Па									
LV-FRCV 560-4-3	на входе	77	69	70	72	69	65	63	62
	на выходе	77	69	70	71	68	69	63	57
	к окружению	80	71	73	74	73	70	68	66
Измерено при L=9047 м³/ч; Ps=152 Па									
LV-FRCV 560-6-3	на входе	63	52	57	53	55	55	56	50
	на выходе	63	53	55	58	56	56	53	47
	к окружению	66	55	58	59	59	58	57	51
Измерено при L=4773 м³/ч; Ps=169 Па									

Уровень звукового давления указан для вентилятора, работающего при максимальной нагрузке в помещении с нормальным звукопоглощением, по нормативу DIN 45635 в соответствии с ISO 3744 на расстоянии 1 метр от установки.



LV-FRCV (продолжение)

Уровень шума		Lwa total, дБА	Lwa, дБА						
			125 Гц	250 Гц	500 Гц	1 кГц	2 кГц	4 кГц	8 кГц
LV-FRCV 630-4-3	на входе	85	72	77	82	77	77	72	69
	на выходе	87	73	79	83	80	77	75	73
	к окружению	90	76	82	86	82	79	79	75
Измерено при L=14 077 м³/ч; Ps=242 Па									
LV-FRCV 630-6-3	на входе	73	58	69	68	59	62	58	58
	на выходе	73	59	71	63	62	61	61	58
	к окружению	75	61	71	70	64	63	64	62
Измерено при L=8003 м³/ч; Ps=201 Па									
LV-FRCV 630-8-3	на входе	63	44	59	45	49	50	59	37
	на выходе	64	48	63	50	49	52	56	37
	к окружению	66	49	63	52	53	55	59	40
Измерено при L=5221 м³/ч; Ps=59 Па									
LV-FRCV 710-6-3	на входе	84	70	76	80	75	75	70	69
	на выходе	84	70	74	81	77	74	72	71
	к окружению	97	73	76	83	79	78	76	72
Измерено при L=12 590 м³/ч; Ps=160 Па									
LV-FRCV 710-8-3	на входе	75	59	73	62	67	60	62	62
	на выходе	75	60	73	65	67	62	63	59
	к окружению	78	63	76	67	69	66	64	63
Измерено при L=8948 м³/ч; Ps=100 Па									

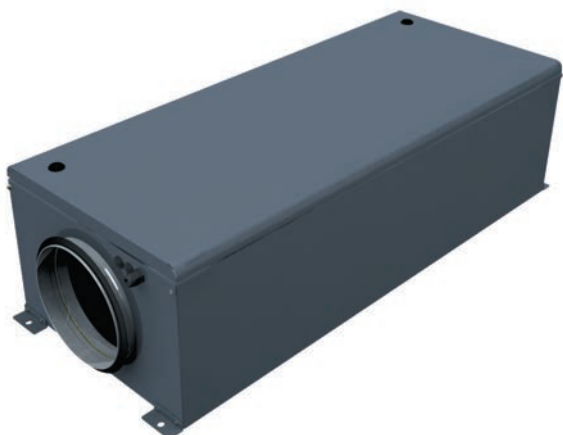
LV-FRCH

Уровень шума		Lwa total, дБА	Lwa, дБА						
			125 Гц	250 Гц	500 Гц	1 кГц	2 кГц	4 кГц	8 кГц
LV-FRCH 190 S	на входе	61	43	51	53	57	54	48	41
	на выходе	62	42	57	52	56	56	51	43
	к окружению	59	44	53	51	53	52	48	38
Измерено при L=233 м³/ч; Ps=85 Па									
LV-FRCH 190 L	на входе	66	44	54	59	60	61	57	41
	на выходе	68	44	59	62	65	60	55	39
	к окружению	61	37	51	54	58	53	47	32
Измерено при L=278 м³/ч; Ps=140 Па									
LV-FRCH 220 S	на входе	69	50	57	63	64	62	58	54
	на выходе	70	51	60	65	66	61	58	48
	к окружению	62	44	53	57	58	54	50	40
Измерено при L=489 м³/ч; Ps=173 Па									
LV-FRCH 225 L	на входе	69	52	56	63	64	62	56	51
	на выходе	72	51	60	65	68	66	60	51
	к окружению	65	44	53	58	61	59	52	43
Измерено при L=585 м³/ч; Ps=251 Па									
LV-FRCH 250 L	на входе	70	57	59	64	65	63	62	57
	на выходе	73	58	63	66	69	67	60	53
	к окружению	65	50	55	58	61	59	52	45
Измерено при L=696 м³/ч; Ps=240 Па									

Уровень звукового давления указан для вентилятора, работающего при максимальной нагрузке в помещении с нормальным звукопоглощением, по нормативу DIN 45635 в соответствии с ISO 3744 на расстоянии 1 метр от установки.

# LV-WECU 400-1,2/2,0/5,0-V4

Приточный вентагрегат с электрическим нагревателем (с ЕС двигателем)



## Область применения

- Используются в системах приточной вентиляции зданий бытового, общественного или административного назначения.
- Специальное исполнение V4 обеспечивает экономию электроэнергии, тихую работу и меньшие габаритные размеры.
- Наличие тепло-звукоизоляционного слоя позволяет применять вентагрегат в помещениях с высокими требованиями к уровню шума.

## Описание

- Оснащаются производительными и экономичными вентиляторами с электрокоммутируемыми двигателями ЕС. Электрокоммутируемые двигатели ЕС расходуют до 35% меньше электроэнергии по сравнению со стандартными двигателями АС.
- Электродвигатели ЕС оснащаются интегрированным прогрессивным контролем и управлением.
- Электродвигатели ЕС по сравнению с обычными двигателями АС продолжают тихо работать во время регулирования их скорости вращения.
- В установках используются электрические нагреватели.
- Минимальная скорость воздушного потока через нагреватель — 1,5 м/с.
- Фильтр карманный, класс очистки F5. Опционально возможна установка фильтра класса G3 и F7.
- Максимально допустимая влажность перемещаемого воздуха не более 70%.
- Встроенный модуль автоматики имеет функцию управления внешним водяным охладителем и ККБ.

## Управление

- Управление вентустановкой осуществляется с помощью multifunctionальных сенсорных и кнопочных пультов управления или через протокол Modbus.

## Конструкция

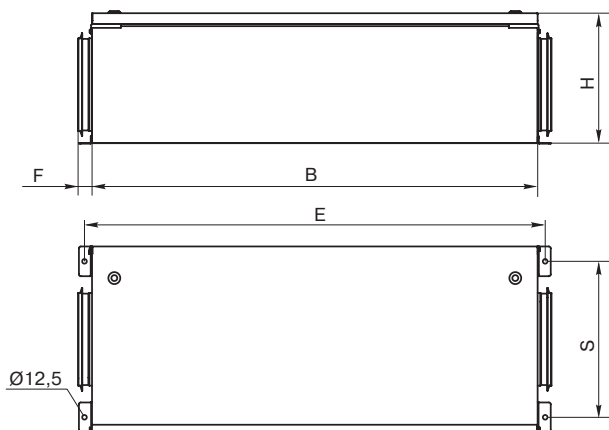
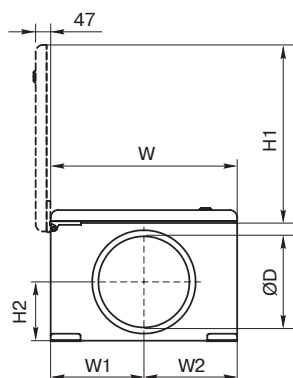
- Корпус изготавливается из оцинкованной стали и окрашивается порошковой краской.
- Изоляция на основе минеральной ваты толщиной 30 мм.
- Сервисная дверца надежно закрывается с помощью специальных болтов.

## Монтаж

- Оснащаются специальными «лапами» для более быстрого и удобного монтажа под потолком.
- Допускается установка съемной сервисной дверцей вниз или вверх. При установке вентагрегата необходимо обеспечить возможность открывания сервисной дверцы для замены фильтра.

## Качество и безопасность

- Сертификат соответствия в системе ГОСТ Р.



## LV - WECU 400 - 1,2 - 1 - V4

1 2 3 4 5 6

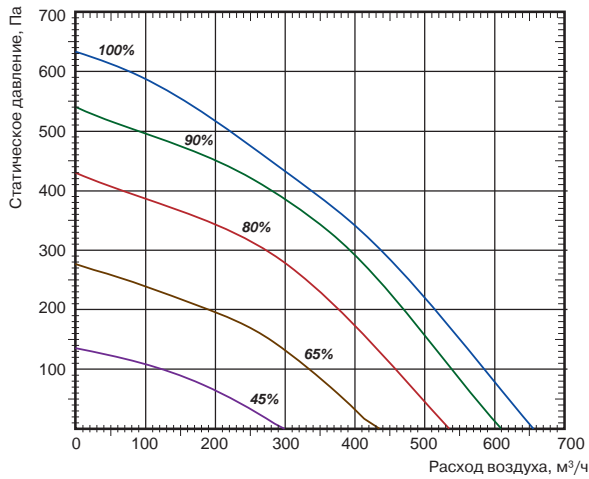
- 1 LV — вентиляционное оборудование торговой марки LESSAR
- 2 WECU — компактный вентагрегат приточного типа со встроенным водяным или электрическим калорифером
- 3 400 — типоразмер вентагрегата
- 4 1,2 — тепловая мощность нагрева, кВт
- 5 1 — число фаз вентилятора
- 6 V4 — серия вентагрегата

Тип вентагрегата	Размеры, мм					
	W	W1	W2	B	H	H1
LV-WECU 400-V4	450	225	225	1130	325	427

Тип вентагрегата	Размеры, мм				
	H2	E	S	ØD	F
LV-WECU 400-V4	157	1171	370	200	30





LV-WECU-400-V4

Технические характеристики		Ед. изм.	400-1,2-1-V4	400-2,0-1-V4	400-5,0-1-V4
Нагреватель	Число фаз/напряжение/частота	ф/В/Гц	1/230/50	1/230/50	2/400/50
	Тепловая мощность	кВт	1,2	2,0	5,0
	Мин. скорость воздушного потока	м/с	1,5	1,5	1,5
Вентилятор	Число фаз/напряжение/частота	ф/В/Гц	1/230/50	1/230/50	1/230/50
	Мощность/номинальный ток	кВт/А	0,129/1,09	0,129/1,09	0,129/1,09
	Частота вращения	об./мин	3490	3490	3490
	Степень защиты двигателя		IP44	IP44	IP44
Суммарное электрическое потребление		кВт/А	1,329/5,78	2,129/9,26	5,129/13,59
Толщина изоляции корпуса вентарегата		мм	30	30	30
Автоматическое управление			Встроено	Встроено	Встроено
Класс очистки			F5	F5	F5
Масса вентарегата		кг	37	37	37



LV-MDC  
стр. 382



LV-LCA  
стр. 385



LV-LCB  
стр. 386



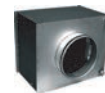
LV-BDCM-H  
стр. 389



LV-TDC  
стр. 392



LV-SDC  
стр. 403



LV-CDCW  
стр. 420



TPC  
стр. 451



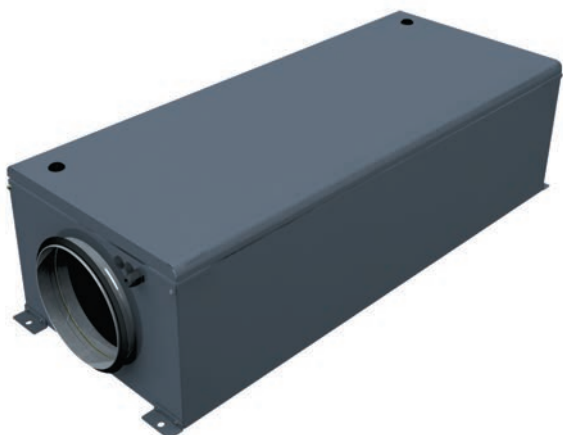
UNI  
стр. 450



PRO  
стр. 450

# LV-WECU 700-2,4/5,0/9,0-V4

Приточный вентагрегат с электрическим нагревателем (с ЕС двигателем)



## Область применения

- Используются в системах приточной вентиляции зданий бытового, общественного или административного назначения.
- Специальное исполнение V4 обеспечивает экономию электроэнергии, тихую работу и меньшие габаритные размеры.
- Наличие тепло-звукоизоляционного слоя позволяет применять вентагрегат в помещениях с высокими требованиями к уровню шума.

## Описание

- Оснащаются производительными и экономичными вентиляторами с электрокоммутируемыми двигателями ЕС. Электрокоммутируемые двигатели ЕС расходуют до 35% меньше электроэнергии по сравнению со стандартными двигателями АС.
- Электродвигатели ЕС оснащаются интегрированным прогрессивным контролем и управлением.
- Электродвигатели ЕС по сравнению с обычными двигателями АС продолжают тихо работать во время регулирования их скорости вращения.
- В установках используются электрические нагреватели.
- Минимальная скорость воздушного потока через нагреватель — 1,5 м/с.
- Фильтр карманный, класс очистки F5. Опционально возможна установка фильтра класса G4 и F7.
- Максимально допустимая влажность перемещаемого воздуха не более 70%.
- Встроенный модуль автоматики имеет функцию управления внешним водяным охладителем и ККБ.

## Управление

- Управление вентустановкой осуществляется с помощью multifunctionальных сенсорных и кнопочных пультов управления или через протокол Modbus.

## Конструкция

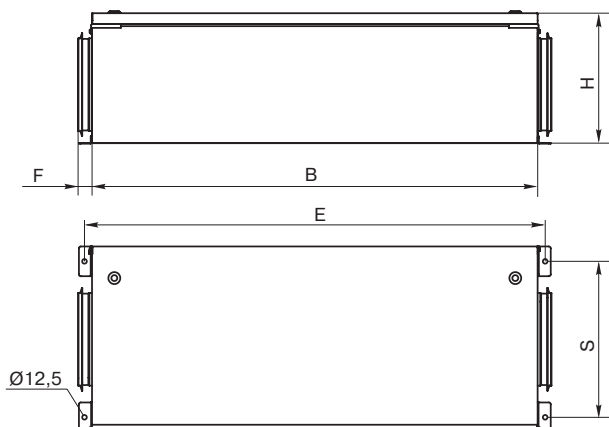
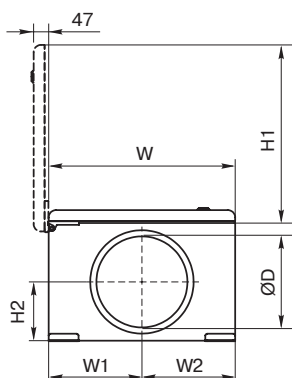
- Корпус изготавливается из оцинкованной стали и окрашивается порошковой краской.
- Изоляция на основе минеральной ваты толщиной 30 мм.
- Сервисная дверца надежно закрывается с помощью специальных болтов.

## Монтаж

- Оснащаются специальными «лапами» для более быстрого и удобного монтажа под потолком.
- Допускается установка съемной сервисной дверцей вниз или вверх. При установке вентагрегата необходимо обеспечить возможность открывания сервисной дверцы для замены фильтра.

## Качество и безопасность

- Сертификат соответствия в системе ГОСТ Р.



## LV - WECU 700 - 2,4 - 1 - V4

1 2 3 4 5 6

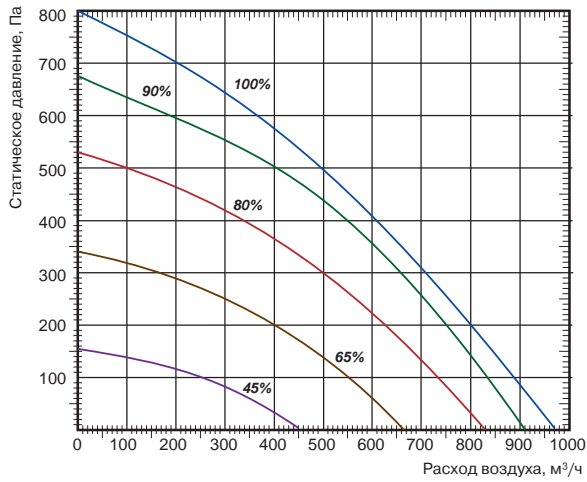
- 1 LV — вентиляционное оборудование торговой марки LESSAR
- 2 WECU — компактный вентагрегат приточного типа со встроенным водяным или электрическим калорифером
- 3 700 — типоразмер вентагрегата
- 4 2,4 — тепловая мощность нагрева, кВт
- 5 1 — число фаз вентилятора
- 6 V4 — серия вентагрегата

Тип вентагрегата	Размеры, мм					
	W	W1	W2	B	H	H1
LV-WECU 700-V4	500	250	250	1200	350	477

Тип вентагрегата	Размеры, мм				
	H2	E	S	ØD	F
LV-WECU 700-V4	157	1241	420	250	40







LV-WECU-700-V4

Технические характеристики		Ед. изм.	700-2,4-1-V4	700-5,0-1-V4	700-9,0-1-V4
Нагреватель	Число фаз/напряжение/частота	ф/В/Гц	1/230/50	2/400/50	3/400/50
	Тепловая мощность	кВт	2,4	5,0	9,0
	Мин. скорость воздушного потока	м/с	1,5	1,5	1,5
Вентилятор	Число фаз/напряжение/частота	ф/В/Гц	1/230/50	1/230/50	1/230/50
	Мощность/номинальный ток	кВт/А	0,2/1,57	0,2/1,57	0,2/1,57
	Частота вращения	об./мин	3380	3380	3380
	Степень защиты двигателя		IP44	IP44	IP44
Суммарное электрическое потребление		кВт/А	2,6/12,0	5,2/14,07	9,2/14,56
Толщина изоляции корпуса вентагрегата		мм	30	30	30
Автоматическое управление			Встроено	Встроено	Встроено
Класс очистки			F5	F5	F5
Масса вентагрегата		кг	45	45	45



LV-MDC  
стр. 382



LV-LCA  
стр. 385



LV-LCB  
стр. 386



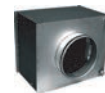
LV-BDCM-H  
стр. 389



LV-TDC  
стр. 392



LV-SDC  
стр. 403



LV-CDCW  
стр. 420



TPC  
стр. 451



UNI  
стр. 450



PRO  
стр. 450

# LV-WECU 1000-2,4/5,0/9,0/12,0-V4

Приточный вентагрегат с электрическим нагревателем (с ЕС двигателем)



## Область применения

- Используются в системах приточной вентиляции зданий бытового, общественного или административного назначения.
- Специальное исполнение V4 обеспечивает экономию электроэнергии, тихую работу и меньшие габаритные размеры.
- Наличие тепло-звукоизоляционного слоя позволяет применять вентагрегат в помещениях с высокими требованиями к уровню шума.

## Описание

- Оснащаются производительными и экономичными вентиляторами с электрокоммутируемыми двигателями ЕС. Электрокоммутируемые двигатели ЕС расходуют до 35% меньше электроэнергии по сравнению со стандартными двигателями АС.
- Электродвигатели ЕС оснащаются интегрированным прогрессивным контролем и управлением.
- Электродвигатели ЕС по сравнению с обычными двигателями АС продолжают тихо работать во время регулирования их скорости вращения.
- В установках используются электрические и водяные калориферы.
- Минимальная скорость воздушного потока через нагреватель — 1,5 м/с.
- Фильтр карманный, класс очистки F5. Опционально возможна установка фильтра класса G4 и F7.
- Максимально допустимая влажность перемещаемого воздуха не более 70%.
- Встроенный модуль автоматики имеет функцию управления внешним водяным охладителем и ККБ.

## Управление

- Управление вентустановкой осуществляется с помощью multifunctionальных сенсорных и кнопочных пультов управления или через протокол Modbus.

## Конструкция

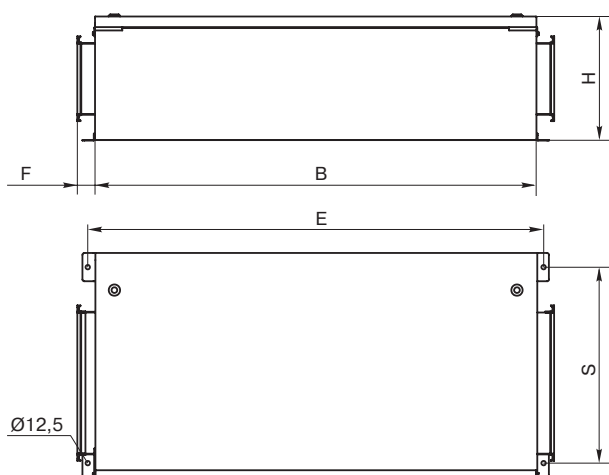
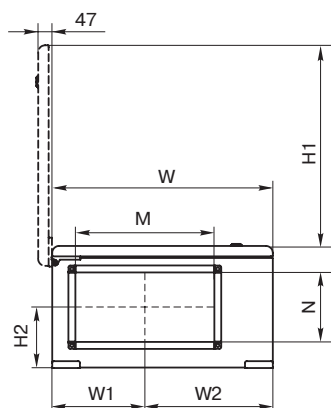
- Корпус изготавливается из оцинкованной стали и окрашивается порошковой краской.
- Изоляция на основе минеральной ваты толщиной 30 мм.
- Сервисная дверца надежно закрывается с помощью специальных болтов.

## Монтаж

- Оснащаются специальными «лапами» для более быстрого и удобного монтажа под потолком.
- Допускается установка съемной сервисной дверцей вниз или вверх. При установке вентагрегата необходимо обеспечить возможность открывания сервисной дверцы для замены фильтра.

## Качество и безопасность

- Сертификат соответствия в системе ГОСТ Р.



## LV - WECU 1000 - 2,4 - 1 - V4

1 2 3 4 5 6

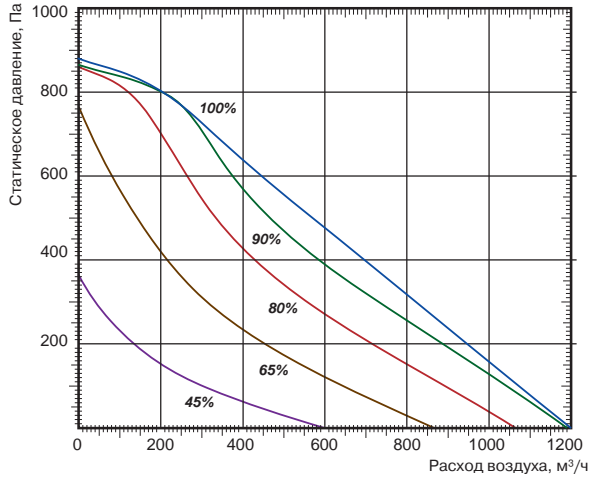
- 1 LV — вентиляционное оборудование торговой марки LESSAR
- 2 WECU — компактный вентагрегат приточного типа со встроенным водяным или электрическим калорифером
- 3 1000 — типоразмер вентагрегата
- 4 2,4 — тепловая мощность нагрева, кВт
- 5 1 — число фаз вентилятора
- 6 V4 — серия вентагрегата

Тип вентагрегата	Размеры, мм					
	W	W1	W2	B	H	H1
LV-WECU 1000-V4	635	267	368	1250	350	612

Тип вентагрегата	Размеры, мм					
	H2	E	S	M	N	F
LV-WECU 1000-V4	174	1291	555	400	200	50





LV-WECU-1000-V4

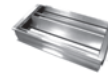
Технические характеристики		Ед. изм.	1000-2,4-1-V4	1000-5,0-1-V4	1000-9,0-1-V4	1000-12,0-1-V4
Нагреватель	Число фаз/напряжение/частота	ф/В/Гц	1/230/50	2/400/50	3/400/50	3/400/50
	Тепловая мощность	кВт	2,4	5,0	9,0	12,0
	Мин. скорость воздушного потока	м/с	1,5	1,5	1,5	1,5
Вентилятор	Число фаз/напряжение/частота	ф/В/Гц	1/230/50	1/230/50	1/230/50	1/230/50
	Мощность/номинальный ток	кВт/А	0,235/1,7	0,235/1,7	0,235/1,7	0,235/1,7
	Частота вращения	об./мин	3220	3220	3220	3220
	Степень защиты двигателя		IP44	IP44	IP44	IP44
Суммарное электрическое потребление		кВт/А	2,61/12,13	5,21/14,2	9,21/14,69	12,21/19,02
Толщина изоляции корпуса вентоагрегата		мм	30	30	30	30
Автоматическое управление			Встроено	Встроено	Встроено	Встроено
Класс очистки			F5	F5	F5	F5
Масса вентоагрегата		кг	59	59	59	59



LV-WDT  
стр. 383



LV-LT  
стр. 387



LV-BDTM  
стр. 393



LV-SDTA  
стр. 405



LV-CDTW  
стр. 422



LV-CDTF  
стр. 426



TPC  
стр. 451



UNI  
стр. 450



PRO  
стр. 450

# LV-WECU 2000-6,0/15,0/21,0-V4

Приточный вентагрегат с электрическим нагревателем (с ЕС двигателем)



## Область применения

- Используются в системах приточной вентиляции зданий бытового, общественного или административного назначения.
- Специальное исполнение V4 обеспечивает экономию электроэнергии, тихую работу и меньшие габаритные размеры.
- Наличие тепло-звукоизоляционного слоя позволяет применять вентагрегат в помещениях с высокими требованиями к уровню шума.

## Описание

- Оснащаются производительными и экономичными вентиляторами с электрокоммутируемыми двигателями ЕС. Электрокоммутируемые двигатели ЕС расходуют до 35% меньше электроэнергии по сравнению со стандартными двигателями АС.
- Электродвигатели ЕС оснащаются интегрированным прогрессивным контролем и управлением.
- Электродвигатели ЕС по сравнению с обычными двигателями АС продолжают тихо работать во время регулирования их скорости вращения.
- В установках используются электрические и водяные калориферы.
- Минимальная скорость воздушного потока через нагреватель — 1,5 м/с.
- Фильтр карманный, класс очистки F5. Опционально возможна установка фильтра класса G4 и F7.
- Максимально допустимая влажность перемещаемого воздуха не более 70%.
- Встроенный модуль автоматики имеет функцию управления внешним водяным охладителем и ККБ.

## Управление

- Управление вентустановкой осуществляется с помощью multifunctionальных сенсорных и кнопочных пультов управления или через протокол Modbus.

## Конструкция

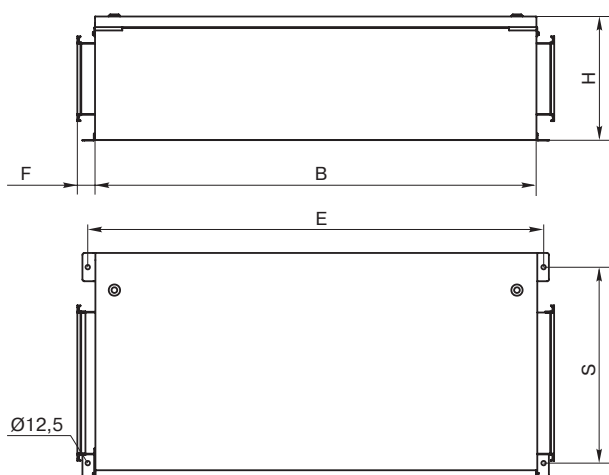
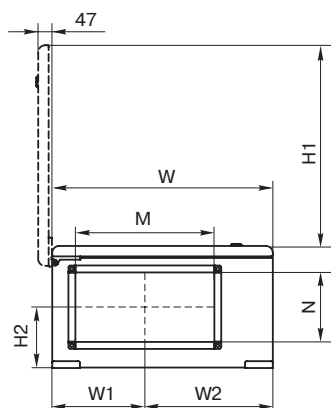
- Корпус изготавливается из оцинкованной стали и окрашивается порошковой краской.
- Изоляция на основе минеральной ваты толщиной 30 мм.
- Сервисная дверца надежно закрывается с помощью специальных болтов.

## Монтаж

- Оснащаются специальными «лапами» для более быстрого и удобного монтажа под потолком.
- Допускается установка съемной сервисной дверцей вниз или вверх. При установке вентагрегата необходимо обеспечить возможность открывания сервисной дверцы для замены фильтра.

## Качество и безопасность

- Сертификат соответствия в системе ГОСТ Р.



## LV - WECU 2000 - 6,0 - 1 - V4

1 2 3 4 5 6

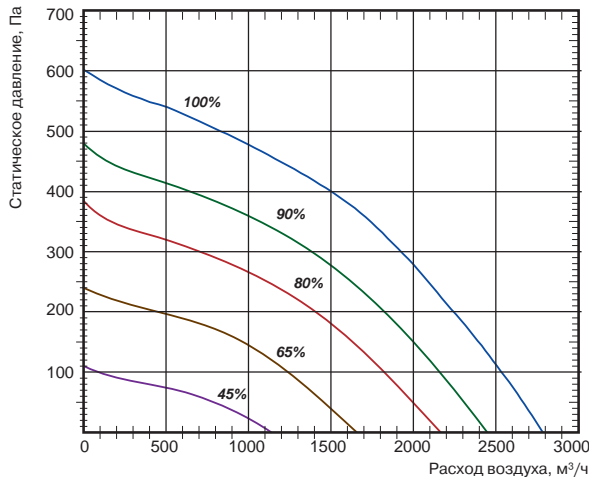
- 1 LV — вентиляционное оборудование торговой марки LESSAR
- 2 WECU — компактный вентагрегат приточного типа со встроенным водяным или электрическим калорифером
- 3 2000 — типоразмер вентагрегата
- 4 6,0 — тепловая мощность нагрева, кВт
- 5 1 — число фаз вентилятора
- 6 V4 — серия вентагрегата

Тип вентагрегата	Размеры, мм					
	W	W1	W2	B	H	H1
LV-WECU 2000-V4	750	316	434	1550	460	727

Тип вентагрегата	Размеры, мм					
	H2	E	S	M	N	F
LV-WECU 2000-V4	249	1591	670	500	250	50





LV-WECU-2000-V4

Технические характеристики		Ед. изм.	2000-6,0-1- V4	2000-15,0-1-V4	2000-21,0-1-V4
Нагреватель	Число фаз/напряжение/частота	ф/В/Гц	1/230/50	3/400/50	3/400/50
	Тепловая мощность	кВт	6	15,0	21,0 (12+9)
	Мин. скорость воздушного потока	м/с	1,5	1,5	1,5
Вентилятор	Число фаз/напряжение/частота	ф/В/Гц	1/230/50	1/230/50	1/230/50
	Мощность/номинальный ток	кВт/А	0,438/1,97	0,446/2,05	0,446/2,05
	Частота вращения	об./мин	2010	2010	2010
	Степень защиты двигателя		IP44	IP44	IP44
Суммарное электрическое потребление		кВт/А	6,44/16,1	15,45/23,70	21,45/32,36
Толщина изоляции корпуса вентоагрегата		мм	30	30	30
Автоматическое управление			Встроено	Встроено	Встроено
Класс очистки			F5	F5	F5
Масса вентоагрегата		кг	88	88	88



LV-WDT  
стр. 383



LV-LT  
стр. 387



LV-BDTM  
стр. 393



LV-SDTA  
стр. 405



LV-CDTW  
стр. 422



LV-CDTF  
стр. 426

Progressive Solutions

Rational Solutions



TPC  
стр. 451



UNI  
стр. 450



PRO  
стр. 450

Accessories

# LV-WECU 1000-W 14,4-V4

Приточный вентагрегат с водяным нагревателем (с ЕС двигателем)



## Область применения

- Используются в системах приточной вентиляции зданий бытового, общественного или административного назначения.
- Специальное исполнение V4 обеспечивает экономию электроэнергии, тихую работу и меньшие габаритные размеры.
- Наличие тепло-звукоизоляционного слоя позволяет применять вентагрегат в помещениях с высокими требованиями к уровню шума.

## Описание

- Оснащаются производительными и экономичными вентиляторами с электрокоммутируемыми двигателями ЕС. Электрокоммутируемые двигатели ЕС расходуют до 35% меньше электроэнергии по сравнению со стандартными двигателями АС.
- Электродвигатели ЕС оснащаются интегрированным прогрессивным контролем и управлением.
- Электродвигатели ЕС по сравнению с обычными двигателями АС продолжают тихо работать во время регулирования их скорости вращения.
- В установках используются электрические и водяные калориферы.
- Минимальная скорость воздушного потока через нагреватель — 1,5 м/с.
- Фильтр карманный, класс очистки F5. Опционально возможна установка фильтра класса G4 и F7.
- Максимально допустимая влажность перемещаемого воздуха не более 70%.
- Встроенный модуль автоматики имеет функцию управления внешним водяным охладителем.

## Управление

- Управление вентустановкой осуществляется с помощью multifunctionальных сенсорных и кнопочных пультов управления или через протокол Modbus.

## Конструкция

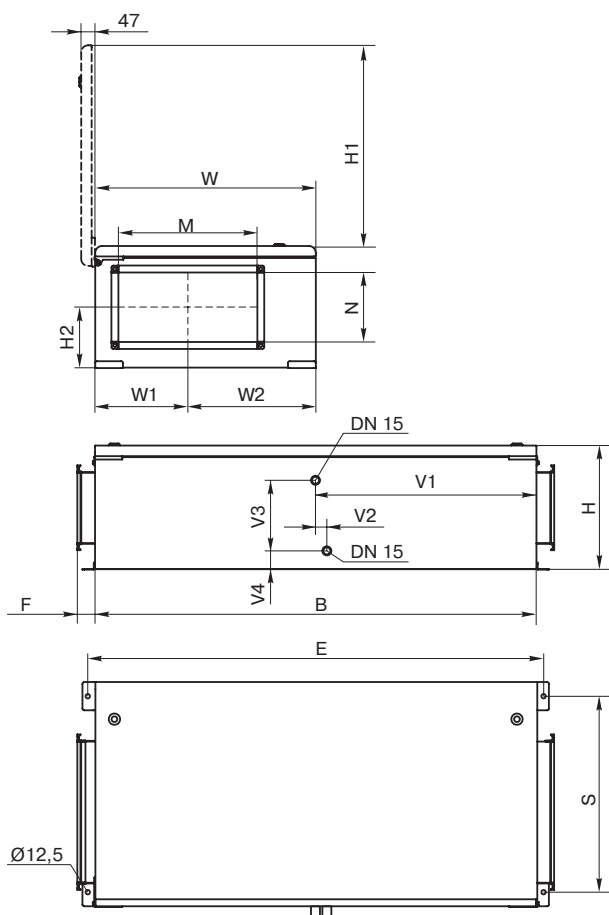
- Корпус изготавливается из оцинкованной стали и окрашивается порошковой краской.
- Изоляция на основе минеральной ваты толщиной 30 мм.
- Сервисная дверца надежно закрывается с помощью специальных болтов.

## Монтаж

- Оснащаются специальными «лапами» для более быстрого и удобного монтажа под потолком.
- Допускается установка съемной сервисной дверцей вниз или вверх. При установке вентагрегата необходимо обеспечить возможность открывания сервисной дверцы для замены фильтра.

## Качество и безопасность

- Сертификат соответствия в системе ГОСТ Р.



## LV - WECU 1000 - W 14,4 - 1 - V4

1 2 3 4 5 6 7

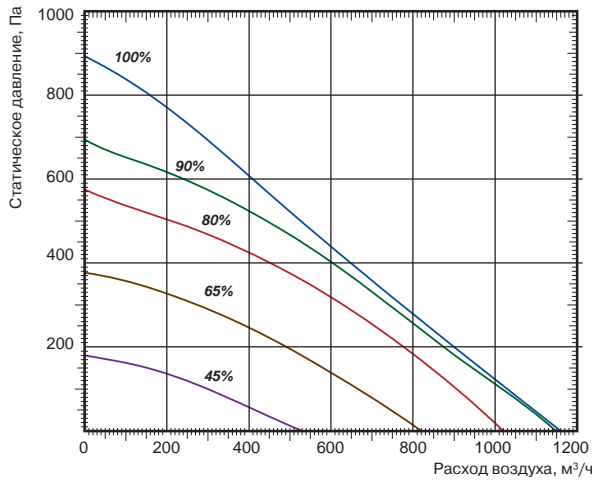
- 1 LV — вентиляционное оборудование торговой марки LESSAR
- 2 WECU — компактный вентагрегат приточного типа со встроенным водяным или электрическим калорифером
- 3 1000 — типоразмер вентагрегата
- 4 W — оснащен встроенным водяным калорифером
- 5 14,4 — тепловая мощность нагрева, кВт
- 6 1 — число фаз вентилятора
- 7 V4 — серия вентагрегата

Тип вентагрегата	Размеры, мм							
	W	W1	W2	B	H	H1	H2	E
LV-WECU 1000-W-V4	635	267	368	1250	350	612	174	1291

Тип вентагрегата	Размеры, мм							
	S	M	N	V1	V2	V3	V4	F
LV-WECU 1000-W-V4	555	400	200	618	43	190	71	50





LV-WECU 1000-W 14,4-V4

Технические характеристики		Ед. изм.	1000-W 14,4-V4
Нагреватель	Температура воды (прямая/обратная)	°С	80/60
	Тепловая мощность	кВт	14,4
	Расход воды	м/с	0,18
	Потеря давления воды	кПа	4
Вентилятор	Число фаз/напряжение/частота	ф/В/Гц	1/230/50
	Мощность/номинальный ток	кВт/А	0,232/1,77
	Частота вращения	об./мин	3220
	Степень защиты двигателя		IP44
Суммарное электрическое потребление		кВт/А	0,232/1,77
Толщина изоляции корпуса вентагрегата		мм	30
Автоматическое управление			Встроено
Класс очистки			F5
Масса вентагрегата		кг	59



LV-WDT  
стр. 383



LV-LT  
стр. 387



LV-BDTM  
стр. 393



LV-SDTA  
стр. 405



LV-CDTW  
стр. 422



TPC  
стр. 451



UNI  
стр. 450



PRO  
стр. 450

# LV-WECU 2000-W 26,9-V4

Приточный вентагрегат с водяным нагревателем (с ЕС двигателем)



## Область применения

- Используются в системах приточной вентиляции зданий бытового, общественного или административного назначения.
- Специальное исполнение V4 обеспечивает экономию электроэнергии, тихую работу и меньшие габаритные размеры.
- Наличие тепло-звукоизоляционного слоя позволяет применять вентагрегат в помещениях с высокими требованиями к уровню шума.

## Описание

- Оснащаются производительными и экономичными вентиляторами с электрокоммутируемыми двигателями ЕС. Электрокоммутируемые двигатели ЕС расходуют до 35% меньше электроэнергии по сравнению со стандартными двигателями АС.
- Электродвигатели ЕС оснащаются интегрированным прогрессивным контролем и управлением.
- Электродвигатели ЕС по сравнению с обычными двигателями АС продолжают тихо работать во время регулирования их скорости вращения.
- В установках используются электрические и водяные калориферы.
- Минимальная скорость воздушного потока через нагреватель — 1,5 м/с.
- Фильтр карманный, класс очистки F5. Опционально возможна установка фильтра класса G4 и F7.
- Максимально допустимая влажность перемещаемого воздуха не более 70%.
- Встроенный модуль автоматики имеет функцию управления внешним водяным охладителем.

## Управление

- Управление вентустановкой осуществляется с помощью multifunctionальных сенсорных и кнопочных пультов управления или через протокол Modbus.

## Конструкция

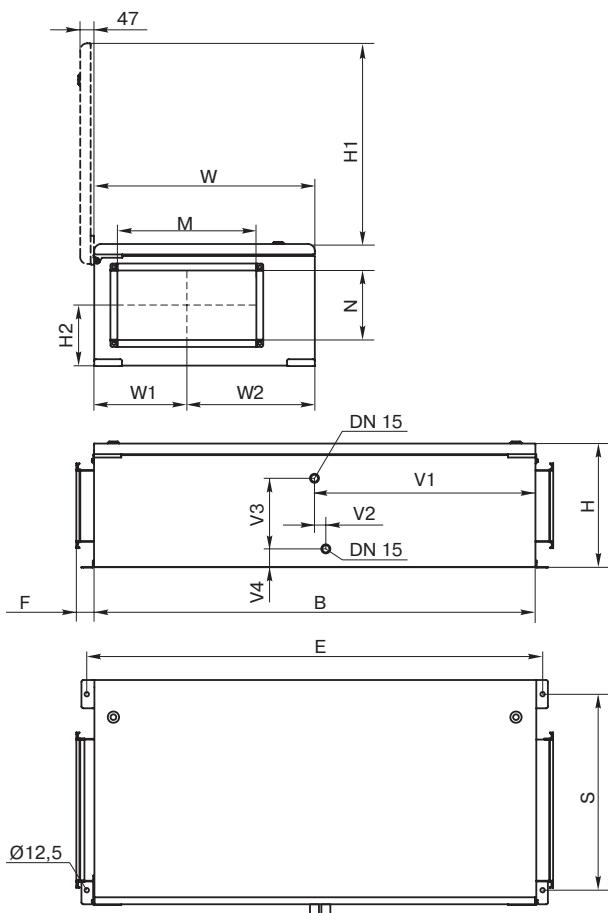
- Корпус изготавливается из оцинкованной стали и окрашивается порошковой краской.
- Изоляция на основе минеральной ваты толщиной 30 мм.
- Сервисная дверца надежно закрывается с помощью специальных болтов.

## Монтаж

- Оснащаются специальными «лапами» для более быстрого и удобного монтажа под потолком.
- Допускается установка съемной сервисной дверцей вниз или вверх. При установке вентагрегата необходимо обеспечить возможность открывания сервисной дверцы для замены фильтра.

## Качество и безопасность

- Сертификат соответствия в системе ГОСТ Р.



## LV - WECU 2000 - W 26,9 - 1 - V4

1 2 3 4 5 6 7

- 1 LV — вентиляционное оборудование торговой марки LESSAR
- 2 WECU — компактный вентагрегат приточного типа со встроенным водяным или электрическим калорифером
- 3 2000 — типоразмер вентагрегата
- 4 W — оснащен встроенным водяным калорифером
- 5 26,9 — тепловая мощность нагрева, кВт
- 6 1 — число фаз вентилятора
- 7 V4 — серия вентагрегата

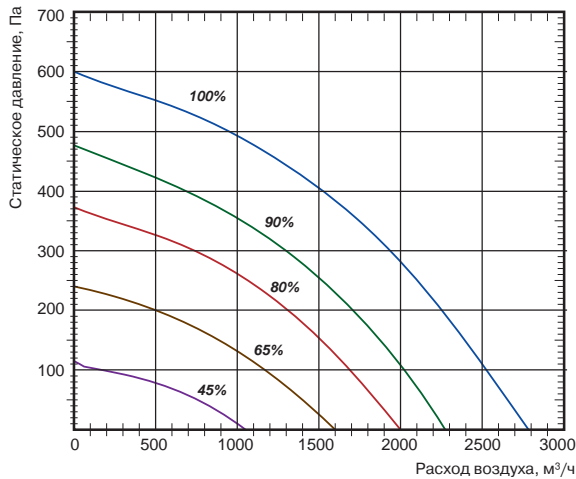
Тип вентагрегата	Размеры, мм							
	W	W1	W2	B	H	H1	H2	E
LV-WECU 2000-W-V4	750	316	434	1550	460	727	249	1591

Тип вентагрегата	Размеры, мм							
	S	M	N	V1	V2	V3	V4	F
LV-WECU 2000-W-V4	670	500	250	740	42	297	73	50







LV-WECU 2000-W 26,9-V4

Технические характеристики		Ед. изм.	2000-W 26,9-V4
Нагреватель	Температура воды (прямая/обратная)	°С	80/60
	Тепловая мощность	кВт	26,9
	Расход воды	м/с	0,33
	Потеря давления воды	кПа	18,1
Вентилятор	Число фаз/напряжение/частота	ф/В/Гц	1/230/50
	Мощность/номинальный ток	кВт/А	0,481/2,18
	Частота вращения	об./мин	2010
	Степень защиты двигателя		IP44
Суммарное электрическое потребление		кВт/А	0,481/2,18
Толщина изоляции корпуса вентагрегата		мм	30
Автоматическое управление			Встроено
Класс очистки			F5
Масса вентагрегата		кг	88



LV-WDT  
стр. 383



LV-LT  
стр. 387



LV-BDTM  
стр. 393



LV-SDTA  
стр. 405



LV-CDTW  
стр. 422

Progressive Solutions

Rational Solutions

Accessories



TPC  
стр. 451



UNI  
стр. 450



PRO  
стр. 450

# LV-WECU 3000-15,0/21,0/30,0/39,0-V4

Приточный вентагрегат с электрическим нагревателем (с ЕС двигателем)



## Область применения

- Используются в системах приточной вентиляции зданий бытового, общественного или административного назначения.
- Специальное исполнение V4 обеспечивает экономию электроэнергии, тихую работу и меньшие габаритные размеры.
- Наличие тепло-звукоизоляционного слоя позволяет применять вентагрегат в помещениях с высокими требованиями к уровню шума.

## Описание

- Оснащаются производительными и экономичными вентиляторами с электрокоммутируемыми двигателями ЕС. Электрокоммутируемые двигатели ЕС расходуют до 35% меньше электроэнергии по сравнению со стандартными двигателями АС.
- Электродвигатели ЕС оснащаются интегрированным прогрессивным контролем и управлением.
- Электродвигатели ЕС по сравнению с обычными двигателями АС продолжают тихо работать во время регулирования их скорости вращения.
- В установках используются электрические и водяные калориферы.
- Минимальная скорость воздушного потока через нагреватель — 1,5 м/с.
- Фильтр карманный, класс очистки F5. Опционально возможна установка фильтра класса G4 и F7.
- Максимально допустимая влажность перемещаемого воздуха не более 70%.
- Встроенный модуль автоматики имеет функцию управления внешним водяным охладителем и ККБ.

## Управление

- Управление вентустановкой осуществляется с помощью multifunctionальных сенсорных и кнопочных пультов управления или через протокол Modbus.

## Конструкция

- Корпус изготавливается из оцинкованной стали и окрашивается порошковой краской.
- Изоляция на основе минеральной ваты толщиной 30 мм.
- Сервисная дверца надежно закрывается с помощью специальных болтов.

## Монтаж

- Оснащаются специальными «лапами» для более быстрого и удобного монтажа под потолком.
- Допускается установка съемной сервисной дверцей вниз или вверх. При установке вентагрегата необходимо обеспечить возможность открывания сервисной дверцы для замены фильтра.

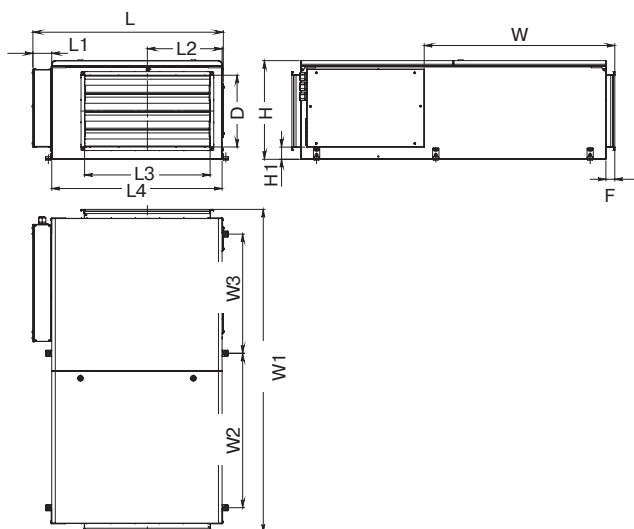
## Качество и безопасность

- Сертификат соответствия в системе ГОСТ Р.

**LV - WECU 3000 - 15,0 - 1 - V4**

1 2 3 4 5 6

- 1 **LV** — вентиляционное оборудование торговой марки LESSAR
- 2 **WECU** — компактный вентагрегат приточного типа со встроенным водяным или электрическим калорифером
- 3 **3000** — типоразмер вентагрегата
- 4 **15,0** — тепловая мощность нагрева, кВт
- 5 **1** — число фаз вентилятора
- 6 **V4** — серия вентагрегата



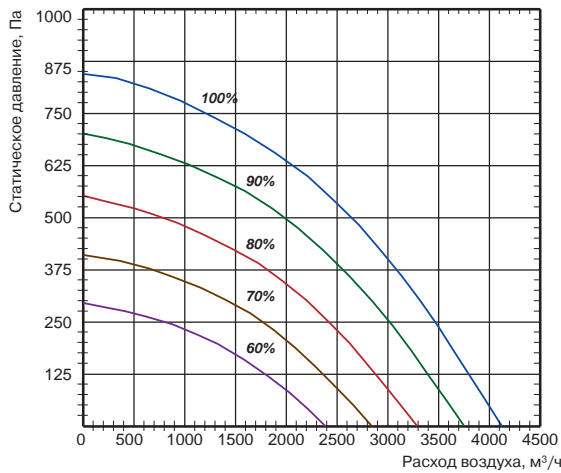
Тип вентагрегата	Размеры, мм						
	L	L1	L2	L3	L4	H	H1
LV-WECU 3000-V4	1062	105	417	700	950	550	68

Тип вентагрегата	Размеры, мм					
	W	W1	W2	W3	D	F
LV-WECU 3000-V4	1063	1801	861	665	400	50



LV-WECU-3000-V4



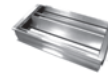
Технические характеристики		Ед. изм.	3000-15,0-1- V4	3000-21,0-1- V4	3000-30,0-1- V4	3000-39,0-1- V4
Нагреватель	Число фаз/напряжение/частота	ф/В/Гц	3/400/50	3/400/50	3/400/50	3/400/50
	Тепловая мощность	кВт	15	21	30	39
	Мин. скорость воздушного потока	м/с	1,5	1,5	1,5	1,5
Вентилятор	Сигнал управления	В пост. тока	0-10	0-10	0-10	0-10
	Число фаз/напряжение/частота	ф/В/Гц	1/230/50	1/230/50	1/230/50	1/230/50
	Мощность/ток	кВт/А	0,92/4,2	0,92/4,2	0,92/4,2	0,92/4,2
	Частота вращения	об./мин	2200	2200	2200	2200
	Степень защиты двигателя		IP54	IP54	IP54	IP54
Суммарное электрическое потребление		кВт/А	16,0/25,0	22,0/34,0	31,0/47,0	40,0/60,0
Толщина изоляции корпуса вентагрегата		мм	30	30	30	30
Автоматическое управление			Встроено	Встроено	Встроено	Встроено
Класс очистки			F5	F5	F5	F5
Масса вентагрегата		кг	134	136	139	142
Сечение шнура питания		мм²	5×4	5×6	5×10	5×16



LV-WDT  
стр. 383



LV-LT  
стр. 387



LV-BDTM  
стр. 393



LV-SDTA  
стр. 405



LV-CDTW  
стр. 422



LV-CDTF  
стр. 426



TPC  
стр. 451



UNI  
стр. 450



PRO  
стр. 450

# LV-WECU 4000-21,0/27,0/39,0/54-V4

Приточный вентагрегат с электрическим нагревателем (с ЕС двигателем)



## Область применения

- Используются в системах приточной вентиляции зданий бытового, общественного или административного назначения.
- Специальное исполнение V4 обеспечивает экономию электроэнергии, тихую работу и меньшие габаритные размеры.
- Наличие тепло-звукоизоляционного слоя позволяет применять вентагрегат в помещениях с высокими требованиями к уровню шума.

## Описание

- Оснащаются производительными и экономичными вентиляторами с электрокоммутируемыми двигателями ЕС. Электрокоммутируемые двигатели ЕС расходуют до 35% меньше электроэнергии по сравнению со стандартными двигателями АС.
- Электродвигатели ЕС оснащаются интегрированным прогрессивным контролем и управлением.
- Электродвигатели ЕС по сравнению с обычными двигателями АС продолжают тихо работать во время регулирования их скорости вращения.
- В установках используются электрические и водяные калориферы.
- Минимальная скорость воздушного потока через нагреватель — 1,5 м/с.
- Фильтр карманный, класс очистки F5. Опционально возможна установка фильтра класса G4 и F7.
- Максимально допустимая влажность перемещаемого воздуха не более 70%.
- Встроенный модуль автоматики имеет функцию управления внешним водяным охладителем и ККБ.

## Управление

- Управление вентустановкой осуществляется с помощью многофункциональных сенсорных и кнопочных пультов управления или через протокол Modbus.

## Конструкция

- Корпус изготавливается из оцинкованной стали и окрашивается порошковой краской.
- Изоляция на основе минеральной ваты толщиной 30 мм.
- Сервисная дверца надежно закрывается с помощью специальных болтов.

## Монтаж

- Оснащаются специальными «лапами» для более быстрого и удобного монтажа под потолком.
- Допускается установка съемной сервисной дверцей вниз или вверх. При установке вентагрегата необходимо обеспечить возможность открывания сервисной дверцы для замены фильтра.

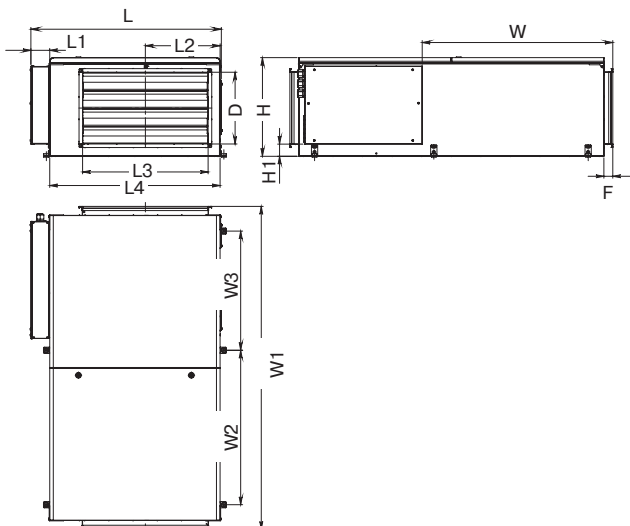
## Качество и безопасность

- Сертификат соответствия в системе ГОСТ Р.

## LV - WECU 4000 - 21,0 - 1 - V4

1 2 3 4 5

- 1 LV — вентиляционное оборудование торговой марки LESSAR
- 2 WECU — компактный вентагрегат приточного типа со встроенным водяным или электрическим калорифером
- 3 4000 — типоразмер вентагрегата
- 4 21,0 — тепловая мощность нагрева, кВт
- 5 1 — число фаз вентилятора
- 6 V4 — серия вентагрегата



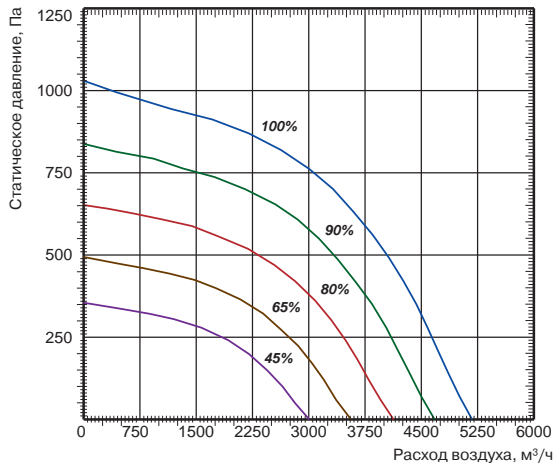
Тип вентагрегата	Размеры, мм						
	L	L1	L2	L3	L4	H	H1
LV-WECU 4000-V4	1062	105	417	700	950	550	68

Тип вентагрегата	Размеры, мм					
	W	W1	W2	W3	D	F
LV-WECU 4000-V4	1063	1801	861	665	400	50



LV-WECU-4000-V4



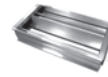
Технические характеристики		Ед. изм.	4000-21,0-1- V4	4000-27,0-1- V4	4000-39,0-1- V4	4000-54,0-1- V4
Нагреватель	Число фаз/напряжение/частота	ф/В/Гц	3/400/50	3/400/50	3/400/50	3/400/50
	Тепловая мощность	кВт	21	27	39	54
	Мин. скорость воздушного потока	м/с	1,5	1,5	1,5	1,5
Вентилятор	Сигнал управления	В пост. тока	0-10	0-10	0-10	0-10
	Число фаз/напряжение/частота	ф/В/Гц	1/230/50	1/230/50	1/230/50	1/230/50
	Мощность/ток	кВт/А	1,285/5,8	1,285/5,8	1,285/5,8	1,285/5,8
	Частота вращения	об./мин	2390	2390	2390	2390
	Степень защиты двигателя		IP54	IP54	IP54	IP54
Суммарное электрическое потребление		кВт/А	22,2/35,0	28,2/45,0	40,3/61,0	55,2/76,0
Толщина изоляции корпуса вентоагрегата		мм	30	30	30	30
Автоматическое управление			Встроено	Встроено	Встроено	Встроено
Класс очистки			F5	F5	F5	F5
Масса вентоагрегата		кг	137	139	143	148
Сечение шнура питания		мм²	5×6	5×10	5×16	5×25



LV-WDT  
стр. 383



LV-LT  
стр. 387



LV-BDTM  
стр. 393



LV-SDTA  
стр. 405



LV-CDTW  
стр. 422



LV-CDTF  
стр. 426

Progressive Solutions

Rational Solutions



TPC  
стр. 451



UNI  
стр. 450



PRO  
стр. 450

Accessories

# Шумовые характеристики вентустановок

## LV-WECU-V4

Уровень шума		Lwa total, дБА	Lwa, дБА						
			125 Гц	250 Гц	500 Гц	1 кГц	2 кГц	4 кГц	8 кГц
LV-WECU 400-V4	на входе	67	50	56	65	61	43	47	34
	на выходе	74	56	62	73	62	63	57	40
	к окружению	53	37	41	51	45	38	37	24
Измерено при L=560 м³/ч; Ps=122 Па									
LV-WECU 700-V4	на входе	69	50	59	61	65	64	54	52
	на выходе	75	62	68	73	63	53	46	40
	к окружению	55	40	47	51	50	45	40	37
Измерено при L=838 м³/ч; Ps=162 Па									
LV-WECU 1000-V4	на входе	69	53	56	65	63	61	59	53
	на выходе	75	64	70	72	65	56	53	49
	к окружению	55	44	45	51	48	44	41	38
Измерено при L=1036 м³/ч; Ps=133 Па									
LV-WECU 2000-V4	на входе	80	71	78	72	57	61	59	55
	на выходе	84	75	80	79	74	73	70	67
	к окружению	65	58	62	57	49	52	51	48
Измерено при L=2493 м³/ч; Ps=120 Па									
LV-WECU-W 1000-V4	на входе	70	55	50	66	62	60	61	57
	на выходе	75	63	70	72	64	56	53	47
	к окружению	54	43	42	51	48	43	42	39
Измерено при L=1010 м³/ч; Ps=121 Па									
LV-WECU-W 2000-V4	на входе	78	72	75	72	63	59	52	49
	на выходе	82	76	77	76	75	68	63	58
	к окружению	64	58	61	56	49	40	38	32
Измерено при L=2304 м³/ч; Ps=113 Па									

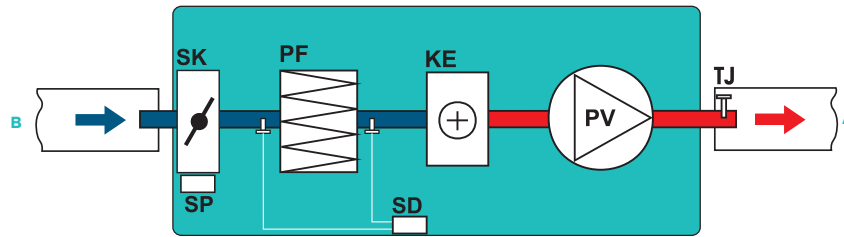
Уровень звукового давления указан для вентилятора, работающего при максимальной нагрузке в помещении с нормальным звукопоглощением, по нормативу DIN 45635 в соответствии с ISO 3744 на расстоянии 1 метр от установки.



**Вид со стороны обслуживания**  
**LV-WECU 400, 700-V4**

A — приток в помещение  
B — забор наружного воздуха

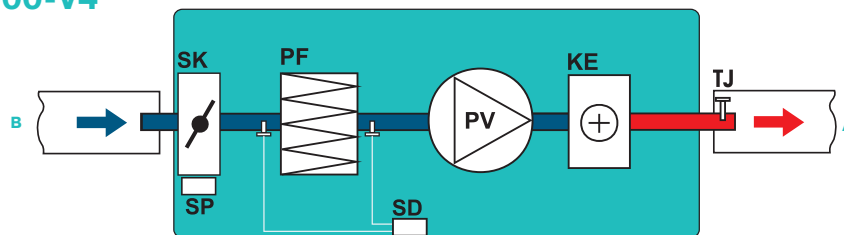
- SK — воздушный клапан
- SP — привод заслонки
- PF — фильтр на притоке
- SD — дифманометр
- KE — электрический нагреватель
- PV — приточный вентилятор
- TJ — датчик температуры воздуха



**Вид со стороны обслуживания**  
**LV-WECU 1000, 2000-V4**

A — приток в помещение  
B — забор наружного воздуха

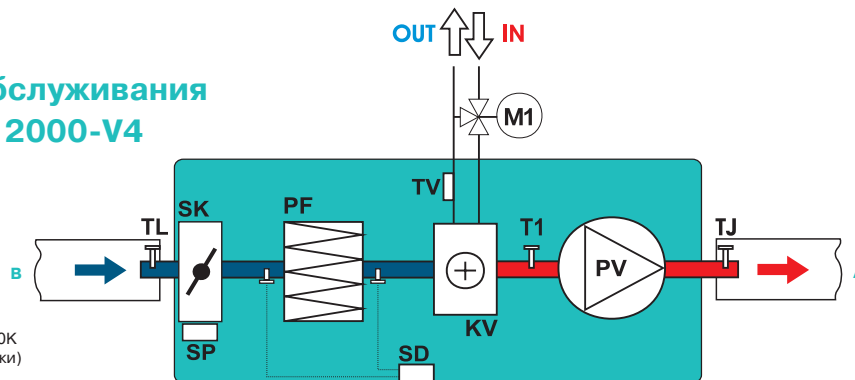
- SK — воздушный клапан
- SP — привод заслонки
- PF — фильтр на притоке
- SD — дифманометр
- PV — приточный вентилятор
- KE — электрический нагреватель
- TJ — датчик температуры воздуха



**Вид со стороны обслуживания**  
**LV-WECU-W 1000, 2000-V4**

A — приток в помещение  
B — забор наружного воздуха

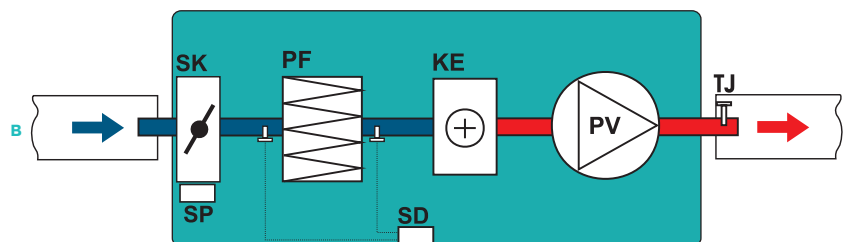
- SK — воздушный клапан
- SP — привод заслонки
- PF — фильтр на притоке
- SD — дифманометр
- TV — накладной датчик температуры обратного теплоносителя TJP-10K (TV не входит в комплект поставки)
- KV — водяной нагреватель
- T1 — термостат защиты от обмерзания водяного нагревателя C04C (T1 не входит в комплект поставки)
- PV — приточный вентилятор
- TJ — датчик температуры воздуха
- TL — датчик температуры воздуха
- M1 — привод 3-ходового клапана (M1 и 3-ходовый клапан не входят в комплект поставки)



**Вид со стороны обслуживания**  
**LV-WECU 3000, 4000-V4**

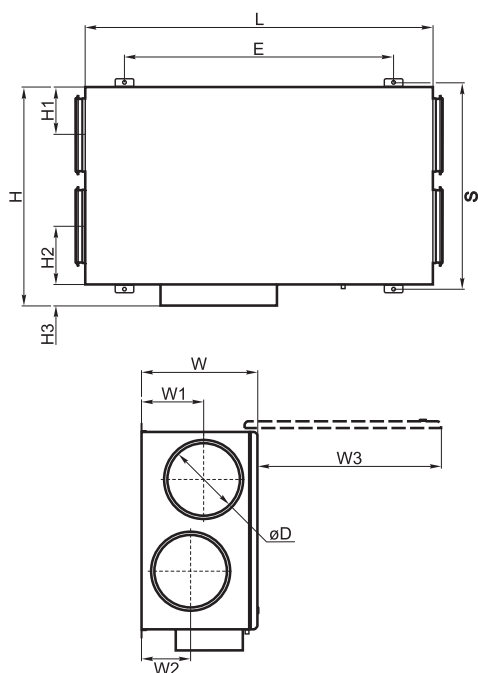
A — приток в помещение  
B — забор наружного воздуха

- SK — воздушный клапан
- SP — привод заслонки
- PF — фильтр на притоке
- SD — дифманометр
- KE — электрический нагреватель
- PV — приточный вентилятор
- TJ — датчик температуры воздуха



# LV-PACU 400, 700 PE

## Приточно-вытяжной вентагрегат с пластинчатым рекуператором и электрическим нагревателем (потолочное исполнение)



### Назначение

- Используются в системах приточной вентиляции зданий бытового, общественного или административного назначения.
- Вентагрегаты с рекуперацией тепла очищают, нагревают, подают свежий воздух, а также удаляют воздух из помещения.
- Вентагрегаты используются только в системах вентиляции и кондиционирования чистого воздуха.
- Установки используют тепло удаляемого воздуха для подогрева поступающего воздуха.

### Описание

- Производственные и бесшумные приточные и вытяжные вентиляторы производства фирмы Ziehl-Abegg (Германия).
- Электродвигатели имеют встроенные в обмотки термодатчики с автоматическим перезапуском.
- Пластинчатый рекуператор производства фирмы Heatex (Швеция) обладает эффективностью теплоотдачи 57–75%.
- Опционально возможна установка специальной летней вставки LV-SC.
- В установках используются электрические нагреватели, оснащенные двумя термостатами защиты от перегрева.
- Вентагрегаты должны монтироваться в помещениях с температурой не ниже –5 °С.
- Минимальная скорость воздушного потока через нагреватель — 1,5 м/с.
- Фильтр карманный, приток/вытяжка, класс очистки F5.
- Максимально допустимая влажность перемещаемого воздуха не более 70%.

### Управление

- Управление вентустановкой осуществляется с помощью multifunctionальных сенсорных и кнопочных пультов управления или через протокол Modbus (опция).

### Защита от замораживания

- Защита от замораживания теплообменника включается при появлении риска образования льда в рекуператоре.
- При включенной защите сначала включается преднагрев входящего воздуха; если опасность остается, приточный вентилятор переключается на низкую скорость. В таком режиме вентагрегат работает, пока условия не изменятся.

### Конструкция

- Корпус изготавливается из оцинкованной стали и окрашивается порошковой краской.
- Изоляция на основе минеральной ваты толщиной 30 мм.
- Сервисная дверца надежно закрывается с помощью специальных ручек.

### Монтаж

- Вентагрегаты должны работать только в горизонтальном положении, которое обеспечивает нормальные условия для отвода конденсата.
- Система отвода конденсата эксплуатируется в помещениях, где температура не достигает 0; если температура ниже, необходима тепловая изоляция.
- Подключение воздуховодов осуществляется с боковых сторон в соответствии с указаниями на корпусе вентагрегата.
- Необходимо обеспечить свободное пространство для открывания сервисной дверцы.

### Качество и безопасность

- Сертификат соответствия в системе ГОСТ Р.

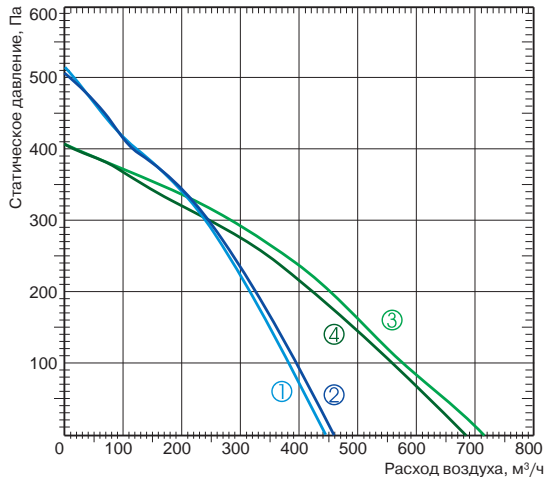
### LV - PACU 400 P E

1 2 3 4 5

- 1 LV — вентиляционное оборудование торговой марки LESSAR
- 2 PACU — компактный вентагрегат приточно-вытяжного типа с пластинчатым рекуператором
- 3 400 — типоразмер вентагрегата
- 4 P — потолочное исполнение
- 5 E — электрический нагреватель

Тип вентагрегата	Размеры, мм											
	W	W1	W2	W3	H	H1	H2	H3	E	L	S	ØD
LV-PACU 400 PE	264	125	110	484	615	125	120	75	830	970	592	160
LV-PACU 700 PE	300	134	134	644	775	190	190	75	1040	1200	752	250



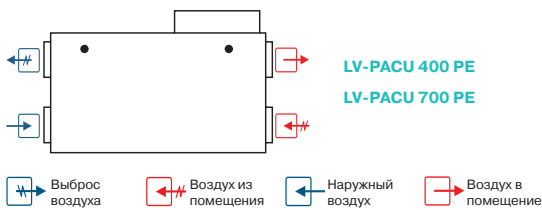


- ① Приток LV-PACU 400 PE
- ② Вытяжка LV-PACU 400 PE
- ③ Приток LV-PACU 700 PE
- ④ Вытяжка LV-PACU 700 PE

Технические характеристики		Ед. изм.	LV-PACU 400 PE	LV-PACU 700 PE
<b>Нагреватель</b>				
Число фаз/напряжение/частота		ф/В/Гц	1/230/50	1/230/50
Тепловая мощность		кВт	2,0	3,0
<b>Преднагрев рекуператора</b>				
Тепловая мощность		кВт	1,0	1,2
<b>Вентиляторы</b>				
Число фаз/напряжение/частота		ф/В/Гц	1/230/50	1/230/50
Вытяжной	Мощность/ток	кВт/А	0,166/0,73	0,212/0,92
	Частота вращения	об./мин	1850	2000
Приточный	Мощность/ток	кВт/А	0,174/0,77	0,207/0,9
	Частота вращения	об./мин	1850	2000
Степень защиты двигателей			IP44	IP44
Суммарное электрическое потребление		кВт/А	3,34/14,52	4,62/20,1
КПД рекуператора			75%	57%
Автоматическое управление			Встроено	Встроено
<b>Фильтр</b>				
Вытяжка			F5	F5
Приток			F5	F5
Толщина изоляции		мм	30	30
Масса		кг	42,0	57,0

Для эксплуатации вентарегата при низких температурах наружного воздуха необходимо установить в приточный воздуховод дополнительный нагреватель перед вентарегатом.

Вид со стороны обслуживания

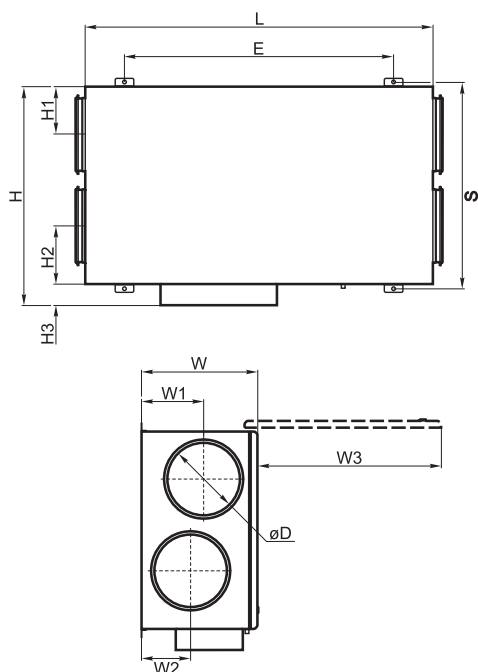


- LV-MDC стр. 382
- LV-LCA стр. 385
- LV-LCB стр. 386
- LV-BDCM-H стр. 389
- LV-TDC стр. 392
- LV-SDC стр. 403
- LV-SC стр. 438
- LV-JKP стр. 438

- TPC стр. 451
- UNI стр. 450
- PRO стр. 450
- PS 600 стр. 455

# LV-PACU 400, 700 PW

## Приточно-вытяжной вентагрегат с пластинчатым рекуператором и водяным нагревателем (потолочное исполнение)



### Назначение

- Используются в системах приточной вентиляции зданий бытового, общественного или административного назначения.
- Вентагрегаты с рекуперацией тепла очищают, нагревают, подают свежий воздух, а также удаляют воздух из помещения.
- Вентагрегаты используются только в системах вентиляции и кондиционирования чистого воздуха.
- Установки используют тепло удаляемого воздуха для подогрева поступающего воздуха.

### Описание

- Производственные и бесшумные приточные и вытяжные вентиляторы производства фирмы Ziehl-Abegg (Германия).
- Электродвигатели имеют встроенные в обмотки термодатчики с автоматическим перезапуском.
- Пластинчатый рекуператор производства фирмы Heatex (Швеция) обладает эффективностью теплоотдачи 57–75%.
- Опционально возможна установка специальной летней вставки LV-SC.
- В установках используются каналные водяные калориферы LV-HDCW.
- Вентагрегаты должны монтироваться в помещениях с температурой не ниже  $-5^{\circ}\text{C}$ .
- Минимальная скорость воздушного потока через нагреватель — 1,5 м/с.
- Фильтр карманный, приток/вытяжка, класс очистки F5.
- Максимально допустимая влажность перемещаемого воздуха не более 70%.

### Управление

- Управление вентустановкой осуществляется с помощью multifunctionальных сенсорных и кнопочных пультов управления или через протокол Modbus (опция).

### Защита от замораживания

- Защита от замораживания теплообменника включается при появлении риска образования льда в рекуператоре.
- При включенной защите сначала включается преднагрев входящего воздуха; если опасность остается, приточный вентилятор переключается на низкую скорость. В таком режиме вентагрегат работает, пока условия не изменятся.

### Конструкция

- Корпус изготавливается из оцинкованной стали и окрашивается порошковой краской.
- Изоляция на основе минеральной ваты толщиной 30 мм.
- Сервисная дверца надежно закрывается с помощью специальных ручек.

### Монтаж

- Вентагрегаты должны работать только в горизонтальном положении, которое обеспечивает нормальные условия для отвода конденсата.
- Система отвода конденсата эксплуатируется в помещениях, где температура не достигает  $0^{\circ}\text{C}$ ; если температура ниже, необходима тепловая изоляция.
- Подключение воздуховодов осуществляется с боковых сторон в соответствии с указаниями на корпусе вентагрегата.
- Необходимо обеспечить свободное пространство для открывания сервисной дверцы.

### Качество и безопасность

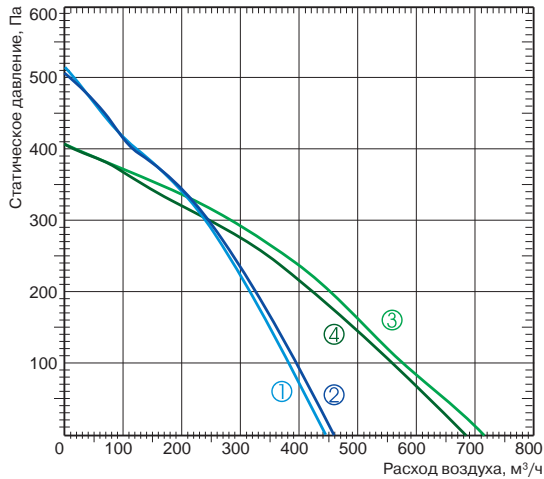
- Сертификат соответствия в системе ГОСТ Р.

### LV - PACU 400 P W

1 2 3 4 5

- 1 LV — вентиляционное оборудование торговой марки LESSAR
- 2 PACU — компактный вентагрегат приточно-вытяжного типа с пластинчатым рекуператором
- 3 400 — типоразмер вентагрегата
- 4 P — потолочное исполнение
- 5 W — водяной нагреватель

Тип вентагрегата	Размеры, мм											
	W	W1	W2	W3	H	H1	H2	H3	E	L	S	ØD
LV-PACU 400 PW	264	125	110	484	615	125	120	75	830	970	592	160
LV-PACU 700 PW	300	134	134	644	775	190	190	75	1040	1200	752	250

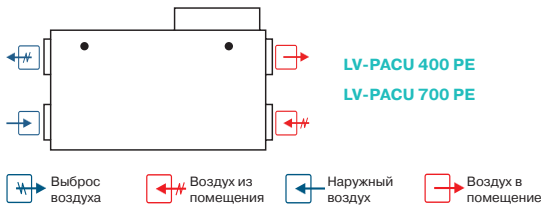


- ① Приток LV-PACU 400 PW
- ② Вытяжка LV-PACU 400 PW
- ③ Приток LV-PACU 700 PW
- ④ Вытяжка LV-PACU 700 PW

Технические характеристики		Ед. изм	LV-PACU 400 PW	LV-PACU 700 PW
<b>Нагреватель</b>				
Необходимая тепловая мощность		кВт	2	3
Температура воды (прямая/обратная)		°С	LV-HDCW 160 (доп. опция)	LV-HDCW 250 (доп. опция)
Расход воды		м³/ч		
Потеря давления воды		кПа		
<b>Преднагрев рекуператора</b>				
Тепловая мощность		кВт	1,0	1,2
<b>Вентиляторы</b>				
Число фаз/напряжение/частота		ф/В/Гц	1/230/50	1/230/50
Вытяжной	Мощность/ток	кВт/А	0,166/0,73	0,212/0,92
	Частота вращения	об./мин	1850	2000
Приточный	Мощность/ток	кВт/А	0,174/0,77	0,207/0,9
	Частота вращения	об./мин	1850	2000
Степень защиты двигателей			IP44	IP44
Суммарное электрическое потребление		кВт/А	1,34/5,83	1,62/7,04
КПД рекуператора			75%	57%
Автоматическое управление			Встроено	Встроено
<b>Фильтр</b>				
Вытяжка			F5	F5
Приток			F5	F5
Толщина изоляции		мм	30	30
Масса		кг	42,0	57,0

Для эксплуатации вентарегата при низких температурах наружного воздуха необходимо установить в приточный воздуховод дополнительный нагреватель перед вентарегатом.

Вид со стороны обслуживания

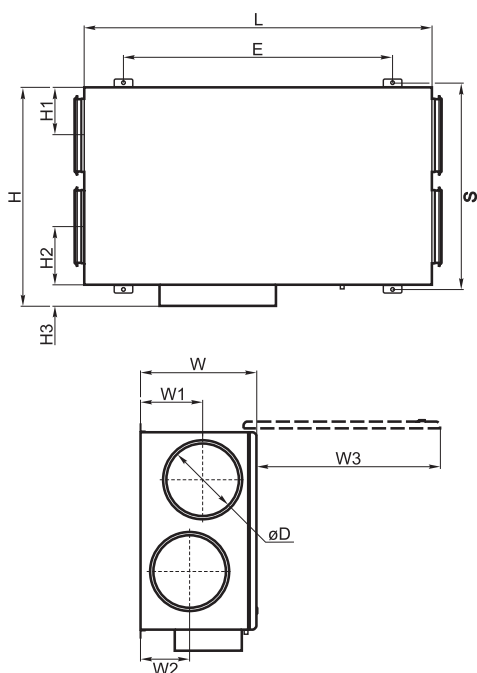


LV-PACU 400 PE  
LV-PACU 700 PE

- LV-MDC стр. 382
- LV-LCA стр. 385
- LV-LCB стр. 386
- LV-BDCM-H стр. 389
- LV-TDC стр. 392
- LV-SDC стр. 403
- LV-SC стр. 438
- LV-JKP стр. 438
- TPC стр. 451
- UNI стр. 450
- PRO стр. 450
- PS 600 стр. 455
- TJP-10K стр. 454

# LV-PACU 1000 PE

## Приточно-вытяжной вентилятор с пластинчатым рекуператором и электрическим нагревателем (потолочное исполнение)



### Назначение

- Используются в системах приточной вентиляции зданий бытового, общественного или административного назначения.
- Вентагрегаты с рекуперацией тепла очищают, нагревают, подают свежий воздух, а также удаляют воздух из помещения.
- Вентагрегаты используются только в системах вентиляции и кондиционирования чистого воздуха.
- Установки используют тепло удаляемого воздуха для подогрева поступающего воздуха.

### Описание

- Производственные и бесшумные приточные и вытяжные вентиляторы производства фирмы Ziehl-Abegg (Германия).
- Электродвигатели имеют встроенные в обмотки термодатчики с автоматическим перезапуском.
- Пластинчатый рекуператор производства фирмы Heatex (Швеция) обладает эффективностью теплоотдачи 57–75%.
- В установках используются электрические нагреватели, оснащенные двумя термостатами защиты от перегрева.
- Вентагрегаты должны монтироваться в помещениях с температурой не ниже  $-5^{\circ}\text{C}$ .
- Минимальная скорость воздушного потока через нагреватель — 1,5 м/с.
- Фильтр карманный, приток/вытяжка, класс очистки F5.
- Максимально допустимая влажность перемещаемого воздуха не более 70%.

### Управление

- Управление вентустановкой осуществляется с помощью multifunctionальных сенсорных и кнопочных пультов управления или через протокол Modbus (опция).

### Защита от замораживания

- Защита от замораживания теплообменника включается при появлении риска образования льда в рекуператоре.
- При включенной защите сначала открывается заслонка «by pass» канала; если опасность остается, приточный вентилятор переключается на низкую скорость. В таком режиме вентагрегат работает, пока условия не изменятся.

### Конструкция

- Корпус изготавливается из оцинкованной стали и окрашивается порошковой краской.
- Изоляция на основе минеральной ваты толщиной 50 мм.
- Сервисная дверца надежно закрывается с помощью специальных ручек.

### Монтаж

- Вентагрегаты должны работать только в горизонтальном положении, которое обеспечивает нормальные условия для отвода конденсата.
- Система отвода конденсата эксплуатируется в помещениях, где температура не достигает  $0^{\circ}\text{C}$ ; если температура ниже, необходима тепловая изоляция.
- Подключение воздуховодов осуществляется с боковых сторон в соответствии с указаниями на корпусе вентагрегата.
- Необходимо обеспечить свободное пространство для открывания сервисной дверцы.

### Качество и безопасность

- Сертификат соответствия в системе ГОСТ Р.

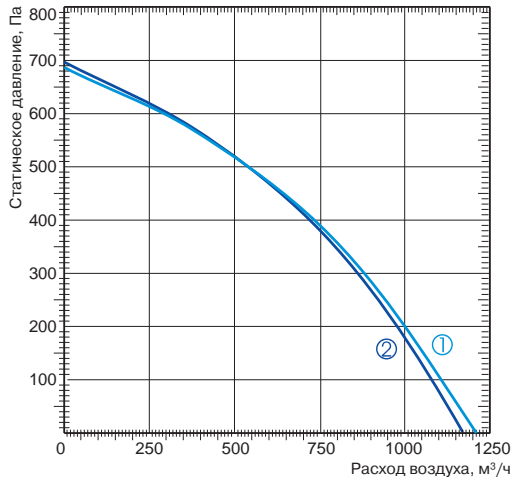
### LV - PACU 1000 P E

1 2 3 4 5

- 1 LV — вентиляционное оборудование торговой марки LESSAR
- 2 PACU — компактный вентагрегат приточно-вытяжного типа с пластинчатым рекуператором
- 3 1000 — типоразмер вентагрегата
- 4 P — потолочное исполнение
- 5 E — электрический нагреватель

Тип вентагрегата	Размеры, мм											
	W	W1	W2	W3	H	H1	H2	H3	E	L	S	ØD
LV-PACU 1000 PE	495	245	245	800	943	206	206	93	1124	1500	890	315



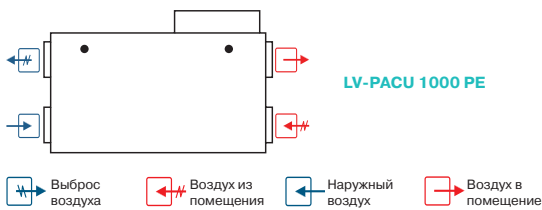


- ① Приток LV-PACU 1000 PE
- ② Вытяжка

Технические характеристики		Ед. изм.	LV-PACU 1000 PE
<b>Нагреватель</b>			
Число фаз/напряжение/частота		ф/В/Гц	3/400/50
Тепловая мощность		кВт	6,0
<b>Преднагрев рекуператора</b>			
Тепловая мощность		кВт	—
<b>Вентиляторы</b>			
Число фаз/напряжение/частота		ф/В/Гц	1/230/50
Вытяжной	Мощность/ток	кВт/А	0,303/1,32
	Частота вращения	об./мин	2250
Приточный	Мощность/ток	кВт/А	0,322/1,4
	Частота вращения	об./мин	2250
Степень защиты двигателей			IP44
Суммарное электрическое потребление		кВт/А	6,63/11,40
КПД рекуператора			51%
Автоматическое управление			Встроено
<b>Фильтр</b>			
Вытяжка			F5
Приток			F5
Толщина изоляции		мм	50
Масса		кг	113,0

Для эксплуатации вентарегата при низких температурах наружного воздуха необходимо установить в приточный воздуховод дополнительный нагреватель перед вентарегатом.

Вид со стороны обслуживания



- LV-MDC стр. 382
- LV-LCA стр. 385
- LV-LCB стр. 386
- LV-BDCM-H стр. 389
- LV-TDC стр. 392
- LV-SDC стр. 403
- LV-JKP стр. 438

- TPC стр. 451
- UNI стр. 450
- PRO стр. 450

# LV-PACU 1000 PW

## Приточно-вытяжной вентилегрегат с пластинчатым рекуператором и водяным нагревателем (потолочное исполнение)



### Назначение

- Используются в системах приточной вентиляции зданий бытового, общественного или административного назначения.
- Вентилегрегаты с рекуперацией тепла очищают, нагревают, подают свежий воздух, а также удаляют воздух из помещения.
- Вентилегрегаты используются только в системах вентиляции и кондиционирования чистого воздуха.
- Установки используют тепло удаляемого воздуха для подогрева поступающего воздуха.

### Описание

- Производственные и бесшумные приточные и вытяжные вентиляторы производства фирмы Ziehl-Abegg (Германия).
- Электродвигатели имеют встроенные в обмотки термодатчики с автоматическим перезапуском.
- Пластинчатый рекуператор производства фирмы Heatex (Швеция) обладает эффективностью теплоотдачи 51%.
- В установках используются каналные водяные калориферы LV-HDCW.
- Вентилегрегаты должны монтироваться в помещениях с температурой не ниже  $-5^{\circ}\text{C}$ .
- Минимальная скорость воздушного потока через нагреватель — 1,5 м/с.
- Фильтр карманный, приток/вытяжка, класс очистки F5.
- Максимально допустимая влажность перемещаемого воздуха не более 70%.

### Управление

- Управление вентустановкой осуществляется с помощью многофункциональных сенсорных и кнопочных пультов управления или через протокол Modbus (опция).

### Защита от замораживания

- Защита от замораживания теплообменника включается при появлении риска образования льда в рекуператоре.
- При включенной защите сначала открывается заслонка «by pass» канала; если опасность остается, приточный вентилятор переключается на низкую скорость. В таком режиме вентилегрегат работает, пока условия не изменятся.

### Конструкция

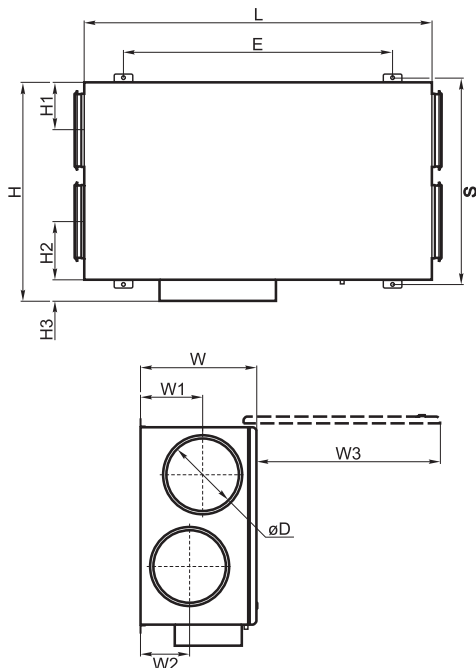
- Корпус изготавливается из оцинкованной стали и окрашивается порошковой краской.
- Изоляция на основе минеральной ваты толщиной 50 мм.
- Сервисная дверца надежно закрывается с помощью специальных ручек.

### Монтаж

- Вентилегрегаты должны работать только в горизонтальном положении, которое обеспечивает нормальные условия для отвода конденсата.
- Система отвода конденсата эксплуатируется в помещениях, где температура не достигает 0; если температура ниже, необходима тепловая изоляция.
- Подключение воздуховодов осуществляется с боковых сторон в соответствии с указаниями на корпусе вентилегрегата.
- Необходимо обеспечить свободное пространство для открывания сервисной дверцы.

### Качество и безопасность

- Сертификат соответствия в системе ГОСТ Р.



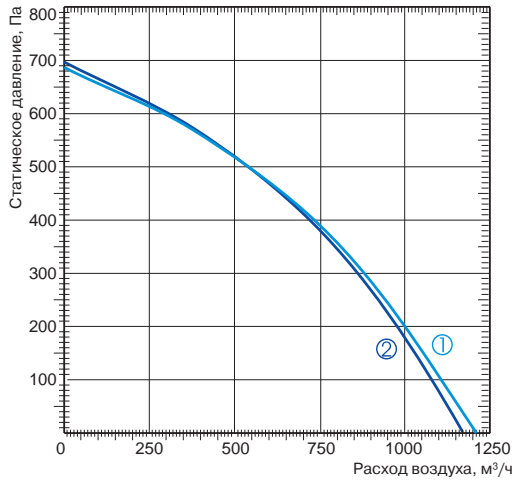
### LV - PACU 1000 P W

1 2 3 4 5

- 1 LV — вентиляционное оборудование торговой марки LESSAR
- 2 PACU — компактный вентилегрегат приточно-вытяжного типа с пластинчатым рекуператором
- 3 1000 — типоразмер вентилегрегата
- 4 P — потолочное исполнение
- 5 W — водяной нагреватель

Тип вентилегрегата	Размеры, мм											
	W	W1	W2	W3	H	H1	H2	H3	E	L	S	ØD
LV-PACU 1000 PW	495	245	245	800	943	206	206	93	1124	1500	890	315



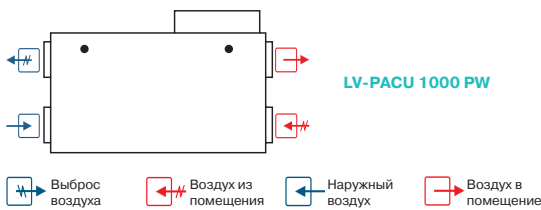


- ① Приток LV-PACU 1000 PW
- ② Вытяжка

Технические характеристики		Ед. изм.	LV-PACU 1000 PW
<b>Нагреватель</b>			
Необходимая тепловая мощность	кВт		6
Температура воды (прямая/обратная)	°С		LV-HDCW 315 (доп. опция)
Расход воды	м³/ч		
Потеря давления воды	кПа		
<b>Вентиляторы</b>			
Число фаз/напряжение/частота	ф/В/Гц		1/230/50
Вытяжной	Мощность/ток	кВт/А	0,286/1,25
	Частота вращения	об./мин	2250
Приточный	Мощность/ток	кВт/А	0,312/1,36
	Частота вращения	об./мин	2250
Степень защиты двигателей			IP44
Суммарное электрическое потребление	кВт/А		0,6/2,63
КПД рекуператора			51%
Автоматическое управление			Встроено
<b>Фильтр</b>			
Вытяжка			F5
Приток			F5
Толщина изоляции	мм		50
Масса	кг		113,0

Для эксплуатации вентарегата при низких температурах наружного воздуха необходимо установить в приточный воздуховод дополнительный нагреватель перед вентарегатом.

Вид со стороны обслуживания



- LV-MDC стр. 382
- LV-LCA стр. 385
- LV-LCB стр. 386
- LV-BDCM-H стр. 389
- LV-TDC стр. 392
- LV-SDC стр. 403
- LV-JKP стр. 438

- TPC стр. 451
- UNI стр. 450
- PRO стр. 450
- TJP-10K стр. 454

# LV-PACU 1500 PE

## Приточно-вытяжной вентагрегат с пластинчатым рекуператором и электрическим нагревателем (потолочное исполнение)



### Назначение

- Используются в системах приточной вентиляции зданий бытового, общественного или административного назначения.
- Вентагрегаты с рекуперацией тепла очищают, нагревают, подают свежий воздух, а также удаляют воздух из помещения.
- Вентагрегаты используются только в системах вентиляции и кондиционирования чистого воздуха.
- Установки используют тепло удаляемого воздуха для подогрева поступающего воздуха.

### Описание

- Производственные и бесшумные приточные и вытяжные вентиляторы производства фирмы Ziehl-Abegg (Германия).
- Электродвигатели имеют встроенные в обмотки термодатчики с автоматическим перезапуском.
- Пластинчатый рекуператор производства фирмы Heatex (Швеция) обладает эффективностью теплоотдачи 57–75%.
- В установках используются электрические нагреватели, оснащенные двумя термостатами защиты от перегрева.
- Вентагрегаты должны монтироваться в помещениях с температурой не ниже  $-5^{\circ}\text{C}$ .
- Минимальная скорость воздушного потока через нагреватель — 1,5 м/с.
- Фильтр карманный, приток/вытяжка, класс очистки F5.
- Максимально допустимая влажность перемещаемого воздуха не более 70%.

### Управление

- Управление вентустановкой осуществляется с помощью multifunctionальных сенсорных и кнопочных пультов управления или через протокол Modbus (опция).

### Защита от замораживания

- Защита от замораживания теплообменника включается при появлении риска образования льда в рекуператоре.
- При включенной защите сначала открывается заслонка «by pass» канала; если опасность остается, приточный вентилятор переключается на низкую скорость. В таком режиме вентагрегат работает, пока условия не изменятся.

### Конструкция

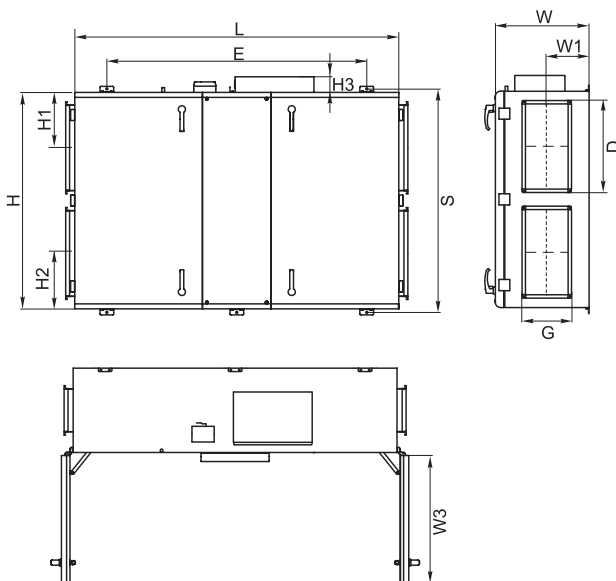
- Корпус изготавливается из оцинкованной стали и окрашивается порошковой краской.
- Изоляция на основе минеральной ваты толщиной 50 мм.
- Сервисная дверца надежно закрывается с помощью специальных ручек.

### Монтаж

- Вентагрегаты должны работать только в горизонтальном положении, которое обеспечивает нормальные условия для отвода конденсата.
- Система отвода конденсата эксплуатируется в помещениях, где температура не достигает  $0^{\circ}\text{C}$ ; если температура ниже, необходима тепловая изоляция.
- Подключение воздуховодов осуществляется с боковых сторон в соответствии с указаниями на корпусе вентагрегата.
- Необходимо обеспечить свободное пространство для открывания сервисной дверцы.

### Качество и безопасность

- Сертификат соответствия в системе ГОСТ Р.



### LV - PACU 1500 P E

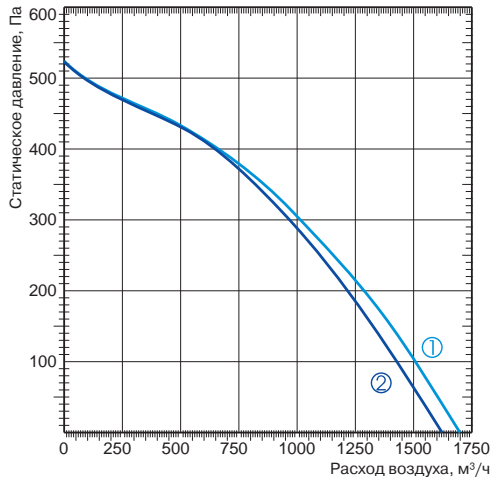
1 2 3 4 5

- 1 LV — вентиляционное оборудование торговой марки LESSAR
- 2 PACU — компактный вентагрегат приточно-вытяжного типа с пластинчатым рекуператором
- 3 1500 — типоразмер вентагрегата
- 4 P — потолочное исполнение
- 5 E — электрический нагреватель

Тип вентагрегата	Размеры, мм											
	W	W1	W3	H	H1	H2	H3	E	L	S	D	G
LV-PACU 1500 PE	549	248	715	1363	325	325	93	1524	1900	1310	500	250







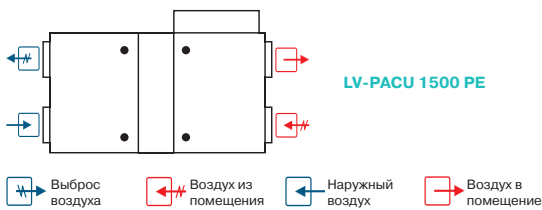
- ① Приток LV-PACU 1500 PE
- ② Вытяжка



Технические характеристики		Ед. изм.	LV-PACU 1500 PE
<b>Нагреватель</b>			
Число фаз/напряжение/частота		ф/В/Гц	3/400/50
Тепловая мощность		кВт	9,0
<b>Преднагрев рекуператора</b>			
Тепловая мощность		кВт	—
<b>Вентиляторы</b>			
Число фаз/напряжение/частота		ф/В/Гц	1/230/50
Вытяжной	Мощность/ток	кВт/А	0,359/1,57
	Частота вращения	об./мин	2750
Приточный	Мощность/ток	кВт/А	0,373/1,63
	Частота вращения	об./мин	2750
Степень защиты двигателей			IP44
Суммарное электрическое потребление		кВт/А	9,73/16,19
КПД рекуператора			62%
Автоматическое управление			Встроено
<b>Фильтр</b>			
Вытяжка			F5
Приток			F5
Толщина изоляции		мм	50
Масса		кг	194,0

Для эксплуатации вентагрегата при низких температурах наружного воздуха необходимо установить в приточный воздуховод дополнительный нагреватель перед вентагрегатом.

Вид со стороны обслуживания



# LV-PACU 1500 PW

## Приточно-вытяжной вентилеграт с пластинчатым рекуператором и водяным нагревателем (потолочное исполнение)



### Назначение

- Используются в системах приточной вентиляции зданий бытового, общественного или административного назначения.
- Вентилеграты с рекуперацией тепла очищают, нагревают, подают свежий воздух, а также удаляют воздух из помещения.
- Вентилеграты используются только в системах вентиляции и кондиционирования чистого воздуха.
- Установки используют тепло удаляемого воздуха для подогрева поступающего воздуха.

### Описание

- Производственные и бесшумные приточные и вытяжные вентиляторы производства фирмы Ziehl-Abegg (Германия).
- Электродвигатели имеют встроенные в обмотки термодатчики с автоматическим перезапуском.
- Пластинчатый рекуператор производства фирмы Heatex (Швеция) обладает эффективностью теплоотдачи 57–75%.
- В установках используются каналные водяные калориферы LV-HDTW.
- Вентилеграты должны монтироваться в помещениях с температурой не ниже  $-5^{\circ}\text{C}$ .
- Минимальная скорость воздушного потока через нагреватель — 1,5 м/с.
- Фильтр карманный, приток/вытяжка, класс очистки F5.
- Максимально допустимая влажность перемещаемого воздуха не более 70%.

### Управление

- Управление вентустановкой осуществляется с помощью многофункциональных сенсорных и кнопочных пультов управления или через протокол Modbus (опция).

### Защита от замораживания

- Защита от замораживания теплообменника включается при появлении риска образования льда в рекуператоре.
- При включенной защите сначала открывается заслонка «by pass» канала; если опасность остается, приточный вентилятор переключается на низкую скорость. В таком режиме вентилеграт работает, пока условия не изменятся.

### Конструкция

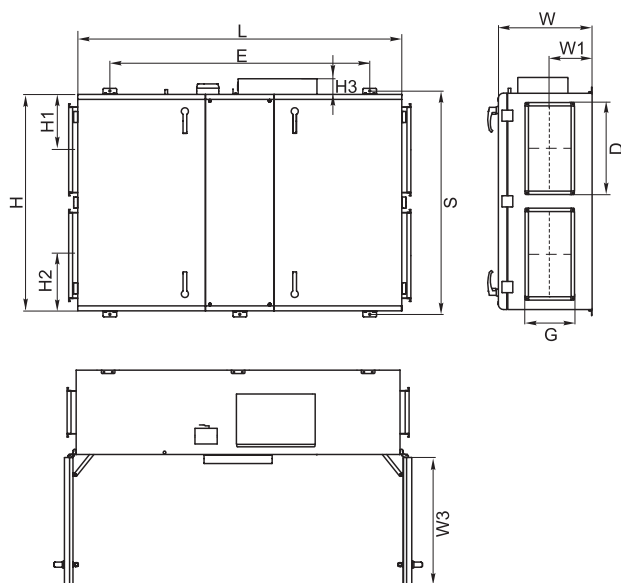
- Корпус изготавливается из оцинкованной стали и окрашивается порошковой краской.
- Изоляция на основе минеральной ваты толщиной 50 мм.
- Сервисная дверца надежно закрывается с помощью специальных ручек.

### Монтаж

- Вентилеграты должны работать только в горизонтальном положении, которое обеспечивает нормальные условия для отвода конденсата.
- Система отвода конденсата эксплуатируется в помещениях, где температура не достигает 0; если температура ниже, необходима тепловая изоляция.
- Подключение воздуховодов осуществляется с боковых сторон в соответствии с указаниями на корпусе вентилеграта.
- Необходимо обеспечить свободное пространство для открывания сервисной дверцы.

### Качество и безопасность

- Сертификат соответствия в системе ГОСТ Р.

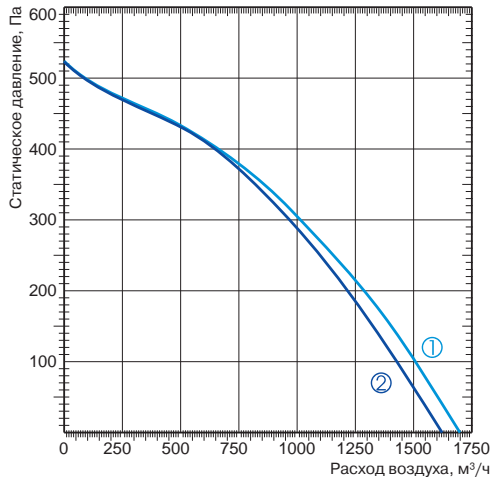


### LV - PACU 1500 P W

1 2 3 4 5

- 1 LV — вентиляционное оборудование торговой марки LESSAR
- 2 PACU — компактный вентилеграт приточно-вытяжного типа с пластинчатым рекуператором
- 3 1500 — типоразмер вентилеграта
- 4 P — потолочное исполнение
- 5 W — водяной нагреватель

Тип вентилеграта	Размеры, мм											
	W	W1	W3	H	H1	H2	H3	E	L	S	D	G
LV-PACU 1500 PW	549	248	715	1363	325	325	93	1524	1900	1310	500	250



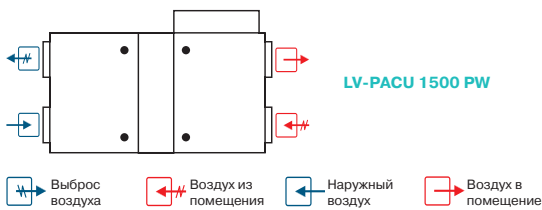
- ① Приток LV-PACU 1500 PW
- ② Вытяжка



Технические характеристики	Ед. изм.	LV-PACU 1500 PW	
<b>Нагреватель</b>			
Необходимая тепловая мощность	кВт	9	
Температура воды (прямая/обратная)	°С	LV-HDTW 500×250 (доп. опция)	
Расход воды	м³/ч		
Потеря давления воды	кПа		
<b>Вентиляторы</b>			
Число фаз/напряжение/частота	ф/В/Гц	1/230/50	
Вытяжной	Мощность/ток	кВт/А	0,359/1,57
	Частота вращения	об./мин	2750
Приточный	Мощность/ток	кВт/А	0,373/1,63
	Частота вращения	об./мин	2750
Степень защиты двигателей		IP44	
Суммарное электрическое потребление	кВт/А	0,732/3,2	
КПД рекуператора		62%	
Автоматическое управление		Встроено	
<b>Фильтр</b>			
Вытяжка		F5	
Приток		F5	
Толщина изоляции	мм	50	
Масса	кг	189,0	

Для эксплуатации вентарегата при низких температурах наружного воздуха необходимо установить в приточный воздуховод дополнительный нагреватель перед вентарегатом.

Вид со стороны обслуживания



# Шумовые характеристики вентустановок

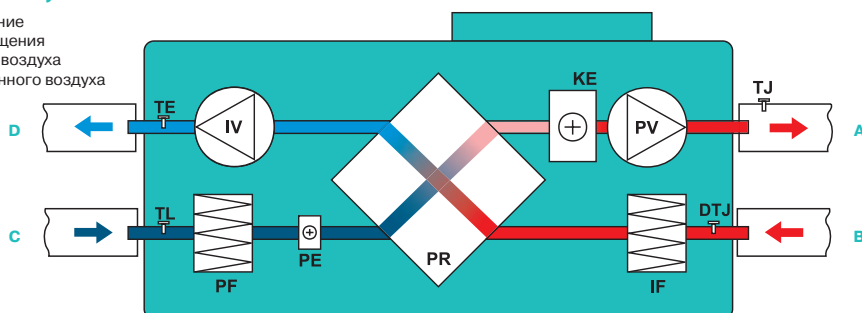
## LV-PACU-P

Уровень шума		Lwa total, дБА	Lwa, дБА						
			125 Гц	250 Гц	500 Гц	1 кГц	2 кГц	4 кГц	8 кГц
LV-PACU 400 PE	на входе	68	52	62	63	57	61	55	51
	на выходе	55	42	48	52	46	42	39	31
	к окружению	48	36	41	44	40	38	35	30
Измерено при L=380 м³/ч; Ps=108 Па									
LV-PACU 700 PE	на входе	76	55	63	70	73	67	68	60
	на выходе	61	52	59	52	45	44	39	27
	к окружению	53	42	46	47	45	44	42	34
Измерено при L=556 м³/ч; Ps=106 Па									
LV-PACU 400 PW	на входе	68	52	62	63	57	61	55	51
	на выходе	55	42	48	52	46	42	39	31
	к окружению	48	36	41	44	40	38	35	30
Измерено при L=380 м³/ч; Ps=108 Па									
LV-PACU 700 PW	на входе	76	55	63	70	73	67	68	60
	на выходе	61	52	59	52	45	44	39	27
	к окружению	53	42	46	47	45	44	42	34
Измерено при L=556 м³/ч; Ps=106 Па									
LV-PACU 1000 PE	на входе	72	54	59	67	68	65	62	56
	на выходе	57	44	43	53	54	44	42	35
	к окружению	55	42	46	50	48	45	44	39
Измерено при L=935 м³/ч; Ps=90 Па									
LV-PACU 1500 PE	на входе	80	69	71	76	74	69	68	65
	на выходе	59	52	51	56	50	41	32	27
	к окружению	58	48	50	54	52	46	38	36
Измерено при L=1507 м³/ч; Ps=101 Па									
LV-PACU 1000 PW	на входе	72	54	59	67	68	65	62	56
	на выходе	57	44	43	53	54	44	42	35
	к окружению	55	42	46	50	48	45	44	39
Измерено при L=935 м³/ч; Ps=90 Па									
LV-PACU 1500 PW	на входе	80	69	71	76	74	69	68	65
	на выходе	59	52	51	56	50	41	32	27
	к окружению	58	48	50	54	52	46	38	36
Измерено при L=1507 м³/ч; Ps=101 Па									

## Вид со стороны обслуживания

### LV-PACU 400, 700 PE

- A — приток в помещение
- B — вытяжка из помещения
- C — забор наружного воздуха
- D — выброс отработанного воздуха



- IV — вытяжной вентилятор
- PV — приточный вентилятор
- PR — пластинчатый рекуператор
- KE — электрический нагреватель
- PE — преднагрев рекуператора
- PF — фильтр на притоке
- IF — фильтр на вытяжке
- TJ — датчик температуры воздуха
- TL — датчик температуры воздуха
- TE — датчик температуры воздуха
- DTJ — датчик температуры и влажности воздуха

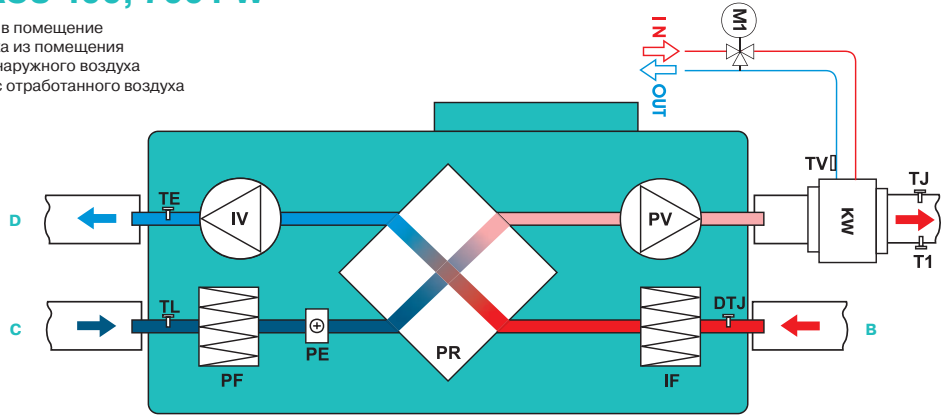
Уровень звукового давления указан для вентилятора, работающего при максимальной нагрузке в помещении с нормальным звукопоглощением, по нормативу DIN 45635 в соответствии с ISO 3744 на расстоянии 1 метр от установки.



Вид со стороны обслуживания

LV-PACU 400, 700 PW

- A — приток в помещение
- B — вытяжка из помещения
- C — забор наружного воздуха
- D — выброс отработанного воздуха

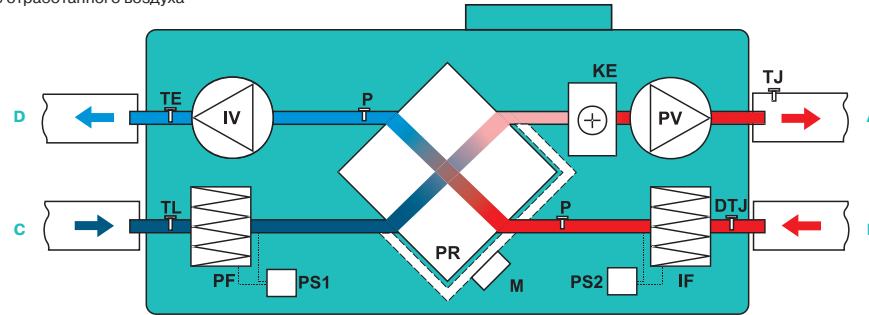


- TE — датчик температуры воздуха
- IV — вытяжной вентилятор
- PR — пластинчатый рекуператор
- PV — приточный вентилятор
- TJ — датчик температуры воздуха
- DTJ — датчик температуры и влажности воздуха
- IF — фильтр на вытяжке
- PE — преднагрев рекуператора
- PF — фильтр на притоке
- TL — датчик температуры воздуха
- KW — водяной каналный нагреватель (KW не входит в комплект поставки)
- M1 — 3-ходовый клапан и привод (не входят в комплект)
- T1 — термостат защиты от обмерзания водяного нагревателя C04C (T1 не входит в комплект поставки)
- TV — накладной датчик температуры обратного теплоносителя TJP-10K (TV не входит в комплект поставки)

Вид со стороны обслуживания

LV-PACU 1000, 1500 PE

- A — приток в помещение
- B — вытяжка из помещения
- C — забор наружного воздуха
- D — выброс отработанного воздуха

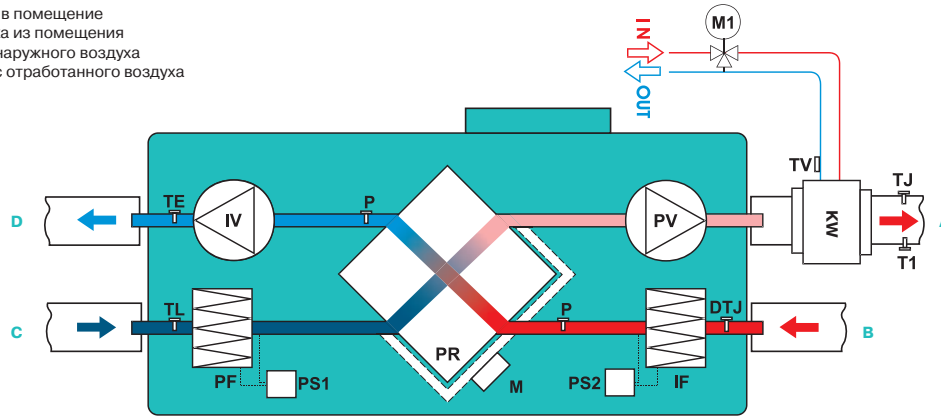


- IV — вытяжной вентилятор
- PV — приточный вентилятор
- PR — пластинчатый рекуператор
- KE — электрический нагреватель
- PE — преднагрев рекуператора
- PF — фильтр на притоке
- IF — фильтр на вытяжке
- TJ — датчик температуры воздуха
- TL — датчик температуры воздуха
- TE — датчик температуры воздуха
- DTJ — датчик температуры и влажности воздуха
- M — привод обходного клапана
- P — датчик давления
- PS1, PS2 — дифференциальные датчики давления

Вид со стороны обслуживания

LV-PACU 1000, 1500 PW

- A — приток в помещение
- B — вытяжка из помещения
- C — забор наружного воздуха
- D — выброс отработанного воздуха



- TE — датчик температуры воздуха
- IV — вытяжной вентилятор
- PR — пластинчатый рекуператор
- PV — приточный вентилятор
- TJ — датчик температуры воздуха
- DTJ — датчик температуры и влажности воздуха
- IF — фильтр на вытяжке
- PE — преднагрев рекуператора
- PF — фильтр на притоке
- TL — датчик температуры воздуха
- M — привод обходного клапана
- P — датчик давления
- PS1, PS2 — дифференциальные датчики давления
- KW — водяной каналный нагреватель (KW не входит в комплект поставки)
- M1 — 3-ходовый клапан и привод (не входят в комплект)
- T1 — термостат защиты от обмерзания водяного нагревателя C04C (T1 не входит в комплект поставки)
- TV — накладной датчик температуры обратного теплоносителя TJP-10K (TV не входит в комплект поставки)

# LV-PACU 260, 400, 700 VE

Приточно-вытяжной вентагрегат с пластинчатым рекуператором и электрическим нагревателем (вертикальное исполнение)



## Назначение

- Используются в системах приточной вентиляции зданий бытового, общественного или административного назначения.
- Вентагрегаты с рекуперацией тепла очищают, нагревают, подают свежий воздух, а также удаляют воздух из помещения.
- Вентагрегаты используются только в системах вентиляции и кондиционирования чистого воздуха.
- Установки используют тепло удаляемого воздуха для подогрева поступающего воздуха.

## Описание

- Производственные и бесшумные приточные и вытяжные вентиляторы производства фирмы Ziehl-Abegg (Германия).
- Электродвигатели имеют встроенные в обмотки термодатчики с автоматическим перезапуском.
- Пластинчатый рекуператор производства фирмы Heatex (Швеция) обладает эффективностью теплоотдачи 55–60%.
- В установках используются электрические нагреватели, оснащенные двумя термостатами защиты от перегрева.
- Вентагрегаты должны монтироваться в помещениях с температурой не ниже  $-5^{\circ}\text{C}$ .
- Минимальная скорость воздушного потока через нагреватель — 1,5 м/с.
- Фильтр карманный, приток/вытяжка, класс очистки F5/G4.
- Максимально допустимая влажность перемещаемого воздуха не более 70%.

## Управление

- Управление вентустановкой осуществляется с помощью многофункциональных сенсорных и кнопочных пультов управления или через протокол Modbus (опция).

## Защита от замораживания

- Защита рекуператора включается при появлении риска образования льда в рекуператоре.

## Конструкция

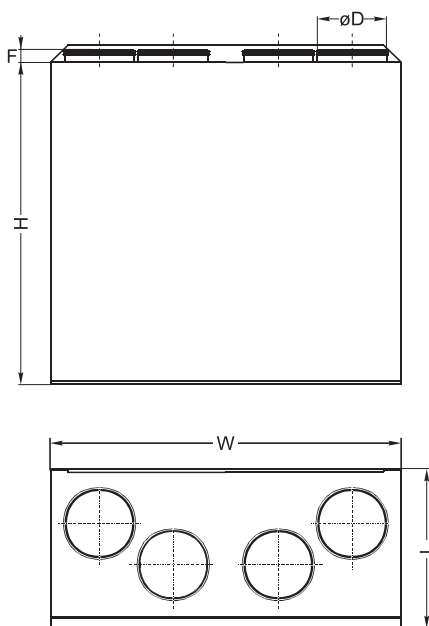
- Корпус изготавливается из оцинкованной стали и окрашивается порошковой краской.
- Изоляция на основе минеральной ваты толщиной 20 мм (260VE) и 30 мм.

## Монтаж

- Вентагрегаты должны работать только в вертикальном положении, которое обеспечивает нормальные условия для отвода конденсата.
- Система отвода конденсата эксплуатируется в помещениях, где температура не достигает  $0^{\circ}\text{C}$ ; если температура ниже, необходима тепловая изоляция.
- Подключение воздуховодов осуществляется сверху в соответствии с указаниями на корпусе вентагрегата.
- Необходимо обеспечить свободное пространство для открывания сервисной дверцы.

## Качество и безопасность

- Сертификат соответствия в системе ГОСТ Р.



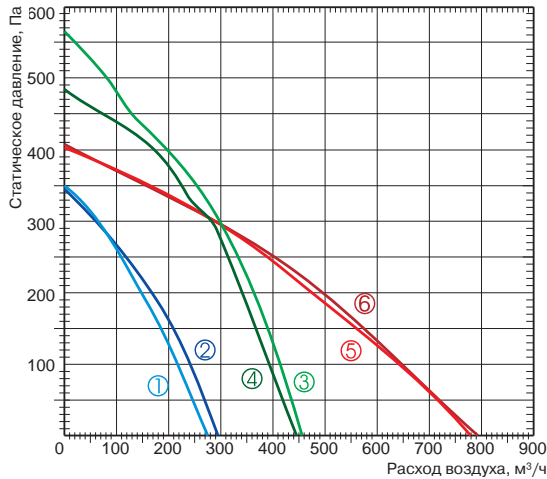
## LV - PACU 260 V E L

1 2 3 4 5 6

- 1 LV — вентиляционное оборудование торговой марки LESSAR
  - 2 PACU — компактный вентагрегат приточно-вытяжного типа с пластинчатым рекуператором
  - 3 260 — типоразмер вентагрегата
  - 4 V — вертикальное исполнение
  - 5 E — электрический нагреватель
  - 6 Сторона обслуживания
- L — левостороннее исполнение  
R — правостороннее исполнение

Тип вентагрегата	Размеры, мм				
	L	W	H	ØD	F
LV-PACU 260 VE	295	598	680	125	30
LV-PACU 400 VE	352	900	800	160	30
LV-PACU 700 VE	462	950	845	200	30



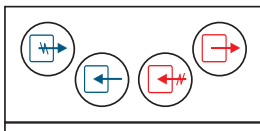


- ① Приток LV-PACU 260 VE
- ② Вытяжка LV-PACU 260 VE
- ③ Приток LV-PACU 400 VE
- ④ Вытяжка LV-PACU 400 VE
- ⑤ Приток LV-PACU 700 VE
- ⑥ Вытяжка LV-PACU 700 VE

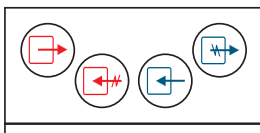
Технические характеристики		Ед. изм.	LV-PACU 260 VE	LV-PACU 400 VE	LV-PACU 700 VE
<b>Нагреватель</b>					
Число фаз/напряжение/частота		ф/В/Гц	1/230/50	1/230/50	1/230/50
Тепловая мощность		кВт	1,0	2,0	3,0
<b>Преднагрев рекуператора</b>					
Тепловая мощность		кВт	0,3	1,0	1,2
<b>Вентиляторы</b>					
Число фаз/напряжение/частота		ф/В/Гц	1/230/50	1/230/50	1/230/50
Вытяжной	Мощность/ток	кВт/А	0,075/0,33	0,207/0,91	0,205/0,89
	Частота вращения	об./мин	1880	2100	2000
Приточный	Мощность/ток	кВт/А	0,080/0,35	0,198/0,87	0,203/0,88
	Частота вращения	об./мин	1880	1850	2000
Степень защиты двигателей			IP44	IP54/IP44	IP54
Суммарное электрическое потребление		кВт/А	1,45/6,33	3,40/14,9	4,71/20,5
КПД рекуператора			55%	60%	60%
Автоматическое управление			Встроено	Встроено	Встроено
<b>Фильтр</b>					
Вытяжка			G4	G4	G4
Приток			F5	F5	F5
Толщина изоляции		мм	20	30	30
Масса		кг	40,0	68,0	82,0

Для эксплуатации вентарегата при низких температурах наружного воздуха необходимо установить в приточный воздуховод дополнительный нагреватель перед вентарегатом.

Вид со стороны обслуживания



LV-PACU 260 VEL  
LV-PACU 400 VEL  
LV-PACU 700 VEL



LV-PACU 260 VER  
LV-PACU 400 VER  
LV-PACU 700 VER

- Выброс воздуха
- Воздух из помещения
- Наружный воздух
- Воздух в помещение



LV-MDC  
стр. 382

LV-LCA  
стр. 385

LV-LCB  
стр. 386

LV-BDCM-H  
стр. 389

LV-TDC  
стр. 392

LV-SDC  
стр. 403

LV-SC  
стр. 438

LV-JKP  
стр. 438



TPC  
стр. 451



UNI  
стр. 450



PRO  
стр. 450



PS 600  
стр. 455

# LV-PACU 260, 400, 700 VW

## Приточно-вытяжной вентилятор с пластинчатым рекуператором и водяным нагревателем (вертикальное исполнение)



### Назначение

- Используются в системах приточной вентиляции зданий бытового, общественного или административного назначения.
- Вентагрегаты с рекуперацией тепла очищают, нагревают, подают свежий воздух, а также удаляют воздух из помещения.
- Вентагрегаты используются только в системах вентиляции и кондиционирования чистого воздуха.
- Установки используют тепло удаляемого воздуха для подогрева поступающего воздуха.

### Описание

- Производственные и бесшумные приточные и вытяжные вентиляторы производства фирмы Ziehl-Abegg (Германия).
- Электродвигатели имеют встроенные в обмотки термодатчики с автоматическим перезапуском.
- Пластинчатый рекуператор производства фирмы Heatex (Швеция) обладает эффективностью теплоотдачи 55–60%.
- Опционально возможна установка специальной летней вставки LV-SC.
- В установках используются канальные водяные калориферы LV-HDCW.
- Вентагрегаты должны монтироваться в помещениях с температурой не ниже  $-5^{\circ}\text{C}$ .
- Минимальная скорость воздушного потока через нагреватель — 1,5 м/с.
- Фильтр карманный, приток/вытяжка, класс очистки F5/G4.
- Максимально допустимая влажность перемещаемого воздуха не более 70%.

### Управление

- Управление вентустановкой осуществляется с помощью многофункциональных сенсорных и кнопочных пультов управления или через протокол Modbus (опция).

### Защита от замораживания

- Защита рекуператора включается при появлении риска образования льда в рекуператоре.
- Защита водяного нагревателя включается при понижении температуры теплоносителя в обратном трубопроводе до  $+15^{\circ}\text{C}$ .

### Конструкция

- Корпус изготавливается из оцинкованной стали и окрашивается порошковой краской.
- Изоляция на основе минеральной ваты толщиной 20 мм (260 VW) и 30 мм.

### Монтаж

- Вентагрегаты должны работать только в вертикальном положении, которое обеспечивает нормальные условия для отвода конденсата.
- Система отвода конденсата эксплуатируется в помещениях, где температура не достигает 0; если температура ниже, необходима тепловая изоляция.
- Подключение воздуховодов осуществляется сверху в соответствии с указаниями на корпусе вентагрегата.
- Необходимо обеспечить свободное пространство для открывания сервисной дверцы.

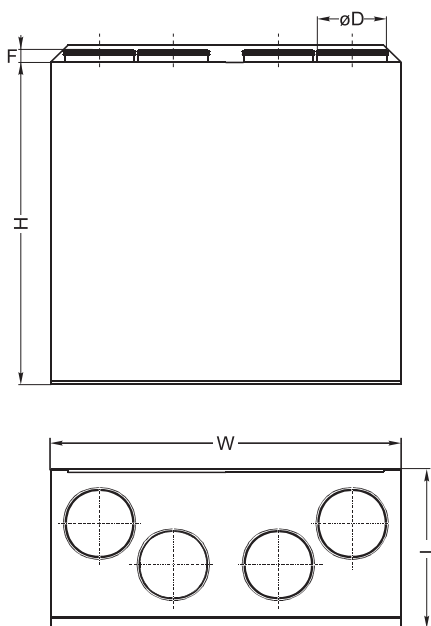
### Качество и безопасность

- Сертификат соответствия в системе ГОСТ Р.

### LV - PACU 260 V W L

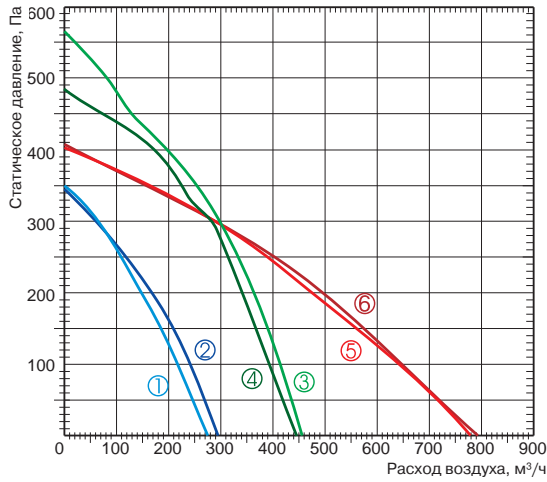
1 2 3 4 5 6

- 1 LV — вентиляционное оборудование торговой марки LESSAR
  - 2 PACU — компактный вентагрегат приточно-вытяжного типа с пластинчатым рекуператором
  - 3 260 — типоразмер вентагрегата
  - 4 V — вертикальное исполнение
  - 5 W — водяной нагреватель
  - 6 Сторона обслуживания
- L — левостороннее исполнение  
R — правостороннее исполнение



Тип вентагрегата	Размеры, мм				
	L	W	H	ØD	F
LV-PACU 260 VW	295	598	680	125	30
LV-PACU 400 VW	352	900	800	160	30
LV-PACU 700 VW	462	950	845	200	30



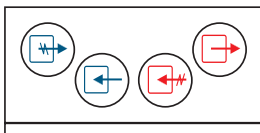


- ① Приток LV-PACU 260 VW
- ② Вытяжка LV-PACU 260 VW
- ③ Приток LV-PACU 400 VW
- ④ Вытяжка LV-PACU 400 VW
- ⑤ Приток LV-PACU 700 VW
- ⑥ Вытяжка LV-PACU 700 VW

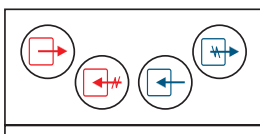
Технические характеристики		Ед. изм.	LV-PACU 260 VW	LV-PACU 400 VW	LV-PACU 700 VW
<b>Нагреватель</b>					
Необходимая тепловая мощность	кВт		1	2	3
Температура воды (прямая/обратная)	°С		LV-HDCW 125 (доп. опция)	LV-HDCW 160 (доп. опция)	LV-HDCW 200 (доп. опция)
Расход воды	м³/ч				
<b>Преднагрев рекуператора</b>					
Тепловая мощность	кВт		0,3	1,0	1,2
<b>Вентиляторы</b>					
Число фаз/напряжение/частота	ф/В/Гц		1/230/50	1/230/50	1/230/50
Вытяжной	Мощность/ток	кВт/А	0,075/0,33	0,207/0,91	0,205/0,89
	Частота вращения	об./мин	1880	2100	2000
Приточный	Мощность/ток	кВт/А	0,080/0,35	0,198/0,87	0,203/0,88
	Частота вращения	об./мин	1880	1850	2000
Степень защиты двигателей			IP44	IP54/IP44	IP54
Суммарное электрическое потребление	кВт/А		0,45/1,98	1,40/6,09	1,6/6,96
КПД рекуператора			55%	60%	60%
Автоматическое управление			Встроено	Встроено	Встроено
<b>Фильтр</b>					
Вытяжка			G4	G4	G4
Приток			F5	F5	F5
Толщина изоляции	мм		20	30	30
Масса	кг		40,0	68,0	82,0

Для эксплуатации вентарегата при низких температурах наружного воздуха необходимо установить в приточный воздуховод дополнительный нагреватель перед вентарегатом.

Вид со стороны обслуживания



LV-PACU 260 VWL  
LV-PACU 400 VWL  
LV-PACU 700 VWL



LV-PACU 260 VWR  
LV-PACU 400 VWR  
LV-PACU 700 VWR

- Выброс воздуха
- Воздух из помещения
- Наружный воздух
- Воздух в помещение

- LV-MDC стр. 382
- LV-LCA стр. 385
- LV-LCB стр. 386
- LV-BDCM-H стр. 389
- LV-TDC стр. 392
- LV-SDC стр. 403
- LV-SC стр. 438
- LV-JKP стр. 438
- LV-HDCW стр. 412
- TPC стр. 451
- UNI стр. 450
- PRO стр. 450
- PS 600 стр. 455
- TJP-10K стр. 454

# LV-PACU 1000, 1500, 1900 VE

Приточно-вытяжной вентагрегат с пластинчатым рекуператором и электрическим нагревателем (вертикальное исполнение)



## Назначение

- Используются в системах приточной вентиляции зданий бытового, общественного или административного назначения.
- Вентагрегаты с рекуперацией тепла очищают, нагревают, подают свежий воздух, а также удаляют воздух из помещения.
- Вентагрегаты используются только в системах вентиляции и кондиционирования чистого воздуха.
- Установки используют тепло удаляемого воздуха для подогрева поступающего воздуха.

## Описание

- Производственные и бесшумные приточные и вытяжные вентиляторы производства фирмы Ziehl-Abegg (Германия).
- Электродвигатели имеют встроенные в обмотки термодатчики с автоматическим перезапуском.
- Пластинчатый рекуператор производства фирмы Heatex (Швеция) обладает эффективностью теплоотдачи 54–60%.
- В установках используются электрические нагреватели, оснащенные двумя термостатами защиты от перегрева.
- Вентагрегаты должны монтироваться в помещениях с температурой не ниже  $-5^{\circ}\text{C}$ .
- Минимальная скорость воздушного потока через нагреватель — 1,5 м/с.
- Фильтр карманный, приток/вытяжка, класс очистки F5/F5.
- Максимально допустимая влажность перемещаемого воздуха не более 70%.

## Управление

- Управление вентустановкой осуществляется с помощью многофункциональных сенсорных и кнопочных пультов управления или через протокол Modbus (опция).

## Защита от замораживания

- Защита рекуператора включается при появлении риска образования льда в рекуператоре.

## Конструкция

- Корпус изготавливается из оцинкованной стали и окрашивается порошковой краской.
- Изоляция на основе минеральной ваты толщиной 50 мм.
- Сервисная дверца надежно закрывается с помощью специальных ручек.

## Монтаж

- Вентагрегаты должны работать только в вертикальном положении, которое обеспечивает нормальные условия для отвода конденсата.
- Система отвода конденсата эксплуатируется в помещениях, где температура не достигает  $0^{\circ}\text{C}$ ; если температура ниже, необходима тепловая изоляция.
- Подключение воздуховодов осуществляется сверху в соответствии с указаниями на корпусе вентагрегата.
- Необходимо обеспечить свободное пространство для открывания сервисной дверцы.

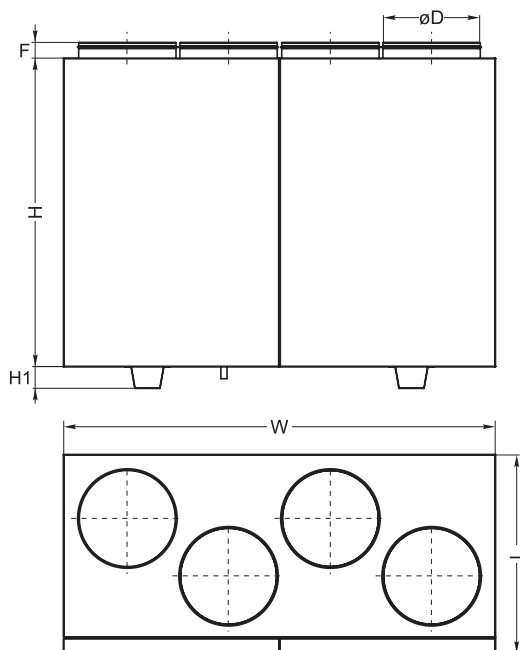
## Качество и безопасность

- Сертификат соответствия в системе ГОСТ Р.

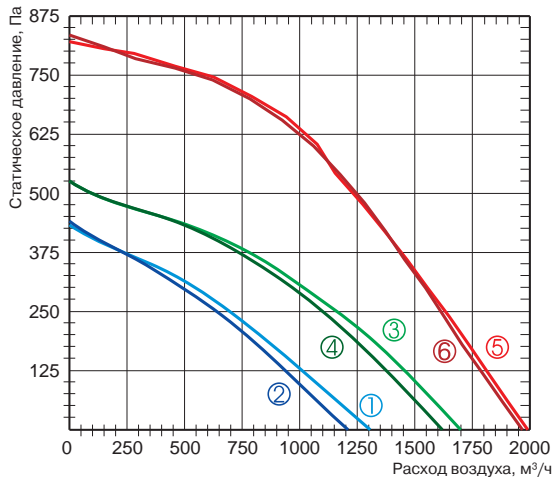
## LV - PACU 1000 V E L

1 2 3 4 5 6

- 1 LV — вентиляционное оборудование торговой марки LESSAR
  - 2 PACU — компактный вентагрегат приточно-вытяжного типа с пластинчатым рекуператором
  - 3 1000 — типоразмер вентагрегата
  - 4 V — вертикальное исполнение
  - 5 E — электрический нагреватель
  - 6 Сторона обслуживания
- L — левостороннее исполнение  
R — правостороннее исполнение



Тип вентагрегата	Размеры, мм					
	L	W	H	ØD	H1	F
LV-PACU 1000 VE	645	1400	1000	315	70	40
LV-PACU 1500 VE	645	1400	1000	315	70	40
LV-PACU 1900 VE	790	1650	1100	400	70	65

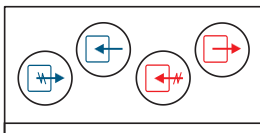


- ① Приток LV-PACU 1000 VE
- ② Вытяжка LV-PACU 1000 VE
- ③ Приток LV-PACU 1500 VE
- ④ Вытяжка LV-PACU 1500 VE
- ⑤ Приток LV-PACU 1900 VE
- ⑥ Вытяжка LV-PACU 1900 VE

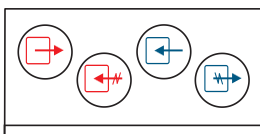
Технические характеристики		Ед. изм.	LV-PACU 1000 VE	LV-PACU 1500 VE	LV-PACU 1900 VE
<b>Нагреватель</b>					
Число фаз/напряжение/частота		ф/В/Гц	3/400/50	3/400/50	3/400/50
Тепловая мощность		кВт	6,0	9,0	15,0
<b>Преднагрев рекуператора</b>					
Тепловая мощность		кВт	—	—	—
<b>Вентиляторы</b>					
Число фаз/напряжение/частота		ф/В/Гц	1/230/50	1/230/50	1/230/50
Вытяжной	Мощность/ток	кВт/А	0,239/1,04	0,372/1,62	0,650/2,87
	Частота вращения	об./мин	2650	2750	2830
Приточный	Мощность/ток	кВт/А	0,239/1,04	0,380/1,66	0,650/2,87
	Частота вращения	об./мин	2650	2750	2830
Степень защиты двигателей			IP44	IP44	IP54
Суммарное электрическое потребление		кВт/А	6,48/9,35	9,75/14,1	16,3/23,5
КПД рекуператора			54%	54%	60%
Автоматическое управление			Встроено	Встроено	Встроено
<b>Фильтр</b>					
Вытяжка			F5	F5	F5
Приток			F5	F5	F5
Толщина изоляции		мм	50	50	50
Масса		кг	150,0	150,0	260,0

Для эксплуатации вентарегата при низких температурах наружного воздуха необходимо установить в приточный воздуховод дополнительный нагреватель перед вентарегатом.

Вид со стороны обслуживания



LV-PACU 1000 VEL  
LV-PACU 1500 VEL  
LV-PACU 1900 VEL



LV-PACU 1000 VER  
LV-PACU 1500 VER  
LV-PACU 1900 VER

- Выброс воздуха
- Воздух из помещения
- Наружный воздух
- Воздух в помещение



LV-MDC  
стр. 382



LV-LCA  
стр. 385



LV-LCB  
стр. 386



LV-BDCM-H  
стр. 389



LV-TDC  
стр. 392



LV-SDC  
стр. 403



LV-JKP  
стр. 438



TPC  
стр. 451



UNI  
стр. 450



PRO  
стр. 450



PS 600  
стр. 455

# LV-PACU 1000, 1500, 1900 VW

## Приточно-вытяжной вентагрегат с пластинчатым рекуператором и водяным нагревателем (вертикальное исполнение)



### Назначение

- Используются в системах приточной вентиляции зданий бытового, общественного или административного назначения.
- Вентагрегаты с рекуперацией тепла очищают, нагревают, подают свежий воздух, а также удаляют воздух из помещения.
- Вентагрегаты используются только в системах вентиляции и кондиционирования чистого воздуха.
- Установки используют тепло удаляемого воздуха для подогрева поступающего воздуха.

### Описание

- Производственные и бесшумные приточные и вытяжные вентиляторы производства фирмы Ziehl-Abegg (Германия).
- Электродвигатели имеют встроенные в обмотки термодатчики с автоматическим перезапуском.
- Пластинчатый рекуператор производства фирмы Heatex (Швеция) обладает эффективностью теплоотдачи 54–60%.
- В установках используются водяные нагреватели.
- Вентагрегаты должны монтироваться в помещениях с температурой не ниже  $-5^{\circ}\text{C}$ .
- Минимальная скорость воздушного потока через нагреватель — 1,5 м/с.
- Фильтр карманный, приток/вытяжка, класс очистки F5/F5.
- Максимально допустимая влажность перемещаемого воздуха не более 70%.

### Управление

- Управление вентустановкой осуществляется с помощью многофункциональных сенсорных и кнопочных пультов управления или через протокол Modbus (опция).

### Защита от замораживания

- Защита рекуператора включается при появлении риска образования льда в рекуператоре.
- Защита водяного нагревателя включается при понижении температуры теплоносителя в обратном трубопроводе до  $+15^{\circ}\text{C}$ .

### Конструкция

- Корпус изготавливается из оцинкованной стали и окрашивается порошковой краской.
- Изоляция на основе минеральной ваты толщиной 50 мм.
- Сервисная дверца надежно закрывается с помощью специальных ручек.

### Монтаж

- Вентагрегаты должны работать только в вертикальном положении, которое обеспечивает нормальные условия для отвода конденсата.
- Система отвода конденсата эксплуатируется в помещениях, где температура не достигает 0; если температура ниже, необходима тепловая изоляция.
- Подключение воздуховодов осуществляется сверху в соответствии с указаниями на корпусе вентагрегата.
- Необходимо обеспечить свободное пространство для открывания сервисной дверцы.

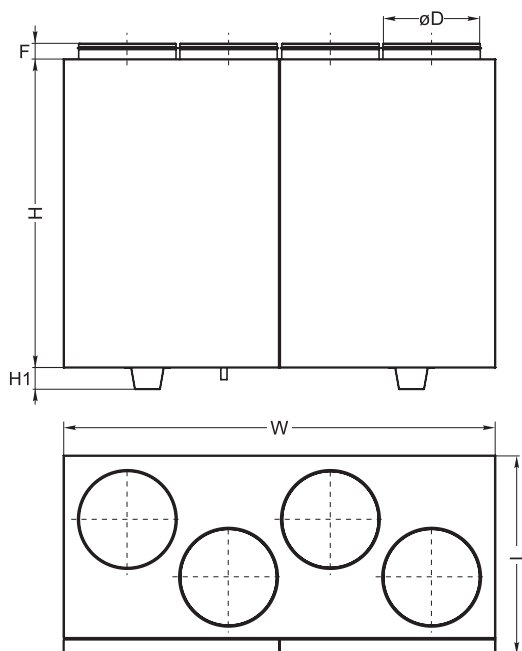
### Качество и безопасность

- Сертификат соответствия в системе ГОСТ Р.

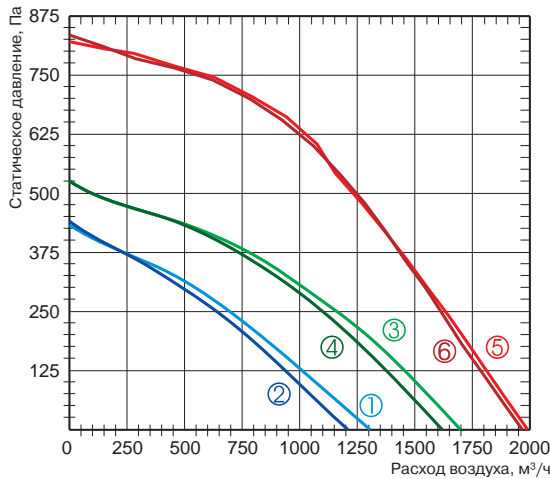
### LV - PACU 1000 V W L

1 2 3 4 5 6

- 1 LV — вентиляционное оборудование торговой марки LESSAR
  - 2 PACU — компактный вентагрегат приточно-вытяжного типа с пластинчатым рекуператором
  - 3 1000 — типоразмер вентагрегата
  - 4 V — вертикальное исполнение
  - 5 W — водяной нагреватель
  - 6 Сторона обслуживания
- L — левостороннее исполнение  
R — правостороннее исполнение



Тип вентагрегата	Размеры, мм					
	L	W	H	ØD	H1	F
LV-PACU 1000 VW	645	1400	1000	315	70	40
LV-PACU 1500 VW	645	1400	1000	315	70	40
LV-PACU 1900 VW	790	1650	1100	400	70	65

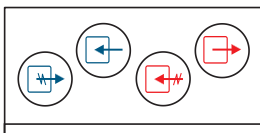


- ① Приток LV-PACU 1000 VW
- ② Вытяжка LV-PACU 1000 VW
- ③ Приток LV-PACU 1500 VW
- ④ Вытяжка LV-PACU 1500 VW
- ⑤ Приток LV-PACU 1900 VW
- ⑥ Вытяжка LV-PACU 1900 VW

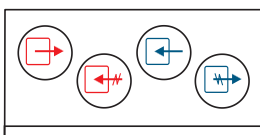
Технические характеристики	Ед. изм.	LV-PACU 1000 VW	LV-PACU 1500 VW	LV-PACU 1900 VW	
<b>Нагреватель</b>					
Температура воды (прямая/обратная)	°С	80/60	80/60	80/60	
Тепловая мощность	кВт	6,7	9,4	12,8	
Расход воды	м³/ч	0,288	0,396	0,576	
Потеря давления воды	кПа	0,9	1,6	3,3	
<b>Преднагрев рекуператора</b>					
Тепловая мощность	кВт	—	—	—	
<b>Вентиляторы</b>					
Число фаз/напряжение/частота	ф/В/Гц	1/230/50	1/230/50	1/230/50	
Вытяжной	Мощность/ток	кВт/А	0,239/1,04	0,372/1,62	0,650/2,87
	Частота вращения	об./мин	2650	2750	2830
Приточный	Мощность/ток	кВт/А	0,239/1,04	0,380/1,66	0,650/2,87
	Частота вращения	об./мин	2650	2750	2830
Степень защиты двигателей		IP44	IP44	IP54	
Суммарное электрическое потребление	кВт/А	0,478/2,08	0,752/3,27	1,3/5,65	
КПД рекуператора		54%	54%	60%	
Автоматическое управление		Встроено	Встроено	Встроено	
<b>Фильтр</b>					
Вытяжка		F5	F5	F5	
Приток		F5	F5	F5	
Толщина изоляции	мм	50	50	50	
Масса	кг	150,0	150,0	260,0	

Для эксплуатации вентарегата при низких температурах наружного воздуха необходимо установить в приточный воздуховод дополнительный нагреватель перед вентарегатом.

Вид со стороны обслуживания



LV-PACU 1000 VWL  
LV-PACU 1500 VWL  
LV-PACU 1900 VWL



LV-PACU 1000 WVR  
LV-PACU 1500 WVR  
LV-PACU 1900 WVR

- Выброс воздуха
- Воздух из помещения
- Наружный воздух
- Воздух в помещение



LV-MDC  
стр. 382



LV-LCA  
стр. 385



LV-LCB  
стр. 386



LV-BDCM-H  
стр. 389



LV-TDC  
стр. 392



LV-SDC  
стр. 403



LV-JKP  
стр. 438



TPC  
стр. 451



UNI  
стр. 450



PRO  
стр. 450



PS 600  
стр. 455

# Шумовые характеристики вентустановок

## LV-PACU-V

Уровень шума		Lwa total, дБА	Lwa, дБА						
			125 Гц	250 Гц	500 Гц	1 кГц	2 кГц	4 кГц	8 кГц
LV-PACU 260 VE	на входе	68	59	61	63	62	60	53	43
	на выходе	58	46	50	56	51	44	40	26
	к окружению	49	39	40	44	42	40	34	24
Измерено при L=220 м³/ч; Ps=100 Па									
LV-PACU 400 VE	на входе	70	62	61	63	64	61	55	50
	на выходе	60	57	53	54	50	46	32	27
	к окружению	52	47	49	40	38	34	27	26
Измерено при L=400 м³/ч; Ps=110 Па									
LV-PACU 700 VE	на входе	74	68	65	67	66	65	58	57
	на выходе	65	58	60	61	57	50	47	37
	к окружению	55	51	52	44	37	34	31	22
Измерено при L=627 м³/ч; Ps=110 Па									
LV-PACU 260 VW	на входе	68	59	61	63	62	60	53	43
	на выходе	58	46	50	56	51	44	40	26
	к окружению	49	39	40	44	42	40	34	24
Измерено при L=220 м³/ч; Ps=100 Па									
LV-PACU 400 VW	на входе	70	62	61	63	64	61	55	50
	на выходе	60	57	53	54	50	46	32	27
	к окружению	52	47	49	40	38	34	27	26
Измерено при L=400 м³/ч; Ps=110 Па									
LV-PACU 700 VW	на входе	74	68	65	67	66	65	58	57
	на выходе	65	58	60	61	57	50	47	37
	к окружению	55	51	52	44	37	34	31	22
Измерено при L=627 м³/ч; Ps=110 Па									

Уровень звукового давления указан для вентилятора, работающего при максимальной нагрузке в помещении с нормальным звукопоглощением, по нормативу DIN 45635 в соответствии с ISO 3744 на расстоянии 1 метр от установки.



LV-PACU-V (продолжение)

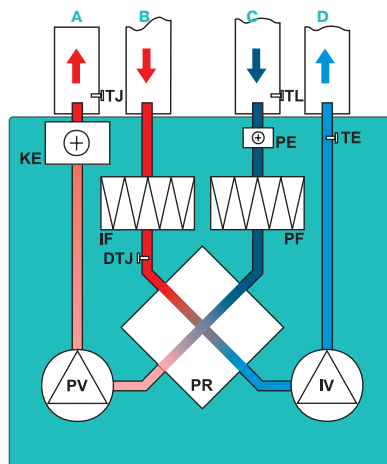
Уровень шума		Lwa total, дБА	Lwa, дБА						
			125 Гц	250 Гц	500 Гц	1 кГц	2 кГц	4 кГц	8 кГц
LV-PACU 1000 VE	на входе	78	72	74	68	70	64	56	52
	на выходе	64	60	61	55	50	49	42	31
	к окружению	57	51	52	49	48	45	37	32
Измерено при L=1039 м³/ч; Ps=120 Па									
LV-PACU 1500 VE	на входе	80	67	73	74	75	69	66	54
	на выходе	68	65	62	61	58	53	45	43
	к окружению	60	52	53	54	53	49	44	39
Измерено при L=1366 м³/ч; Ps=120 Па									
LV-PACU 1900 VE	на входе	86	59	76	77	80	81	76	66
	на выходе	70	60	63	66	64	56	50	41
	к окружению	63	47	55	57	58	57	51	44
Измерено при L=1819 м³/ч; Ps=120 Па									
LV-PACU 1000 VW	на входе	78	72	74	68	70	64	56	52
	на выходе	64	60	61	55	50	49	42	31
	к окружению	57	51	52	49	48	45	37	32
Измерено при L=1039 м³/ч; Ps=120 Па									
LV-PACU 1500 VW	на входе	80	67	73	74	75	69	66	54
	на выходе	68	65	62	61	58	53	45	43
	к окружению	60	52	53	54	53	49	44	39
Измерено при L=1366 м³/ч; Ps=120 Па									
LV-PACU 1900 VW	на входе	86	59	76	77	80	81	76	66
	на выходе	70	60	63	66	64	56	50	41
	к окружению	63	47	55	57	58	57	51	44
Измерено при L=1819 м³/ч; Ps=120 Па									

Уровень звукового давления указан для вентилятора, работающего при максимальной нагрузке в помещении с нормальным звукопоглощением, по нормативу DIN 45635 в соответствии с ISO 3744 на расстоянии 1 метр от установки.

## Вид со стороны обслуживания LV-PACU 260, 400, 700 VE

- A — приток в помещение
- B — вытяжка из помещения
- C — забор наружного воздуха
- D — выброс отработанного воздуха

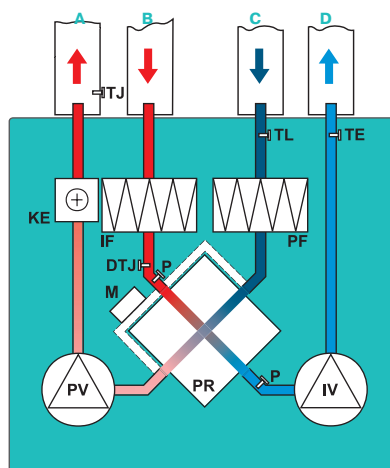
- IV — вытяжной вентилятор
- PV — приточный вентилятор
- PR — пластинчатый рекуператор
- KE — электрический нагреватель
- PE — преднагрев рекуператора
- PF — фильтр на притоке
- IF — фильтр на вытяжке
- DTJ — датчик температуры и влажности воздуха
- TE — датчик температуры воздуха
- TJ — датчик температуры воздуха
- TL — датчик температуры воздуха



## Вид со стороны обслуживания LV-PACU 1000, 1500, 1900 VE

- A — приток в помещение
- B — вытяжка из помещения
- C — забор наружного воздуха
- D — выброс отработанного воздуха

- IV — вытяжной вентилятор
- PV — приточный вентилятор
- PR — пластинчатый рекуператор
- KE — электрический нагреватель
- P — датчик давления
- PF — фильтр на притоке
- IF — фильтр на вытяжке
- DTJ — датчик температуры и влажности воздуха
- TE — датчик температуры воздуха
- TJ — датчик температуры воздуха
- TL — датчик температуры воздуха
- M — привод обходного клапана

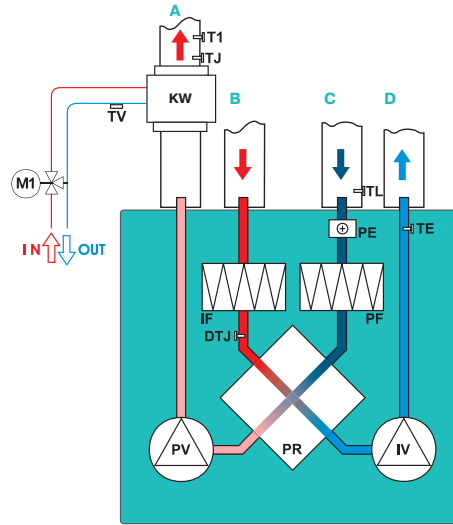




### Вид со стороны обслуживания LV-PACU 260, 400, 700 VW

- A — приток в помещение
- B — вытяжка из помещения
- C — забор наружного воздуха
- D — выброс отработанного воздуха

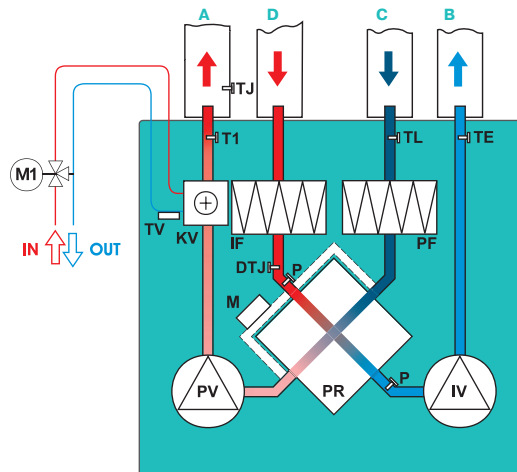
- IV — вытяжной вентилятор
- PV — приточный вентилятор
- PR — пластинчатый рекуператор
- PE — преднагрев рекуператора
- KW — водяной каналный нагреватель (KW не входит в комплект поставки)
- PF — фильтр на притоке
- IF — фильтр на вытяжке
- TJ — датчик температуры воздуха
- TL — датчик температуры воздуха
- DTJ — датчик температуры и влажности воздуха
- TE — датчик температуры воздуха
- T1 — термостат защиты от обмерзания водяного нагревателя C04C (T1 не входит в комплект поставки)
- TV — накладной датчик температуры обратного теплоносителя TJP-10K (TV не входит в комплект поставки)
- M1 — привод 3-ходового клапана (M1 и 3-ходовый клапан не входят в комплект поставки)



### Вид со стороны обслуживания LV-PACU 1000, 1500, 1900 VW

- A — приток в помещение
- B — вытяжка из помещения
- C — забор наружного воздуха
- D — выброс отработанного воздуха

- IV — вытяжной вентилятор
- PV — приточный вентилятор
- PR — пластинчатый рекуператор
- P — датчик давления
- KW — водяной нагреватель
- PF — фильтр на притоке
- IF — фильтр на вытяжке
- TJ — датчик температуры воздуха
- TL — датчик температуры воздуха
- DTJ — датчик температуры и влажности воздуха
- TE — датчик температуры воздуха
- T1 — термостат защиты от обмерзания водяного нагревателя C04C (T1 не входит в комплект поставки)
- TV — накладной датчик температуры обратного теплоносителя TJP-10K (TV не входит в комплект поставки)
- M — привод обходного клапана
- M1 — привод 3-ходового клапана (M1 и 3-ходовый клапан не входят в комплект поставки)



# LV-PACU 400, 700, 1000 HE

Приточно-вытяжной вентагрегат с пластинчатым рекуператором и электрическим нагревателем (горизонтальное исполнение)



## Назначение

- Используются в системах приточной вентиляции зданий бытового, общественного или административного назначения.
- Вентагрегаты с рекуперацией тепла очищают, нагревают, подают свежий воздух, а также удаляют воздух из помещения.
- Вентагрегаты используются только в системах вентиляции и кондиционирования чистого воздуха.
- Установки используют тепло удаляемого воздуха для подогрева поступающего воздуха.

## Описание

- Производственные и бесшумные приточные и вытяжные вентиляторы производства фирмы Ziehl-Abegg (Германия).
- Электродвигатели имеют встроенные в обмотки термодатчики с автоматическим перезапуском.
- Пластинчатый рекуператор производства фирмы Heatex (Швеция) обладает эффективностью теплоотдачи 54–60%.
- Опционально возможна установка специальной летней вставки LV-SC.
- В установках используются электрические нагреватели, оснащенные двумя термостатами защиты от перегрева.
- Вентагрегаты должны монтироваться в помещениях с температурой не ниже  $-5^{\circ}\text{C}$ .
- Минимальная скорость воздушного потока через нагреватель — 1,5 м/с.
- Фильтр карманный, приток/вытяжка, класс очистки F5/F5 (для LV-PACU 400, 700 HE на вытяжке — фильтр класса G4).
- Максимально допустимая влажность перемещаемого воздуха не более 70%.

## Управление

- Управление вентустановкой осуществляется с помощью multifunctionальных сенсорных и кнопочных пультов управления или через протокол Modbus (опция).

## Защита от замораживания

- Защита рекуператора включается при появлении риска образования льда в рекуператоре.

## Конструкция

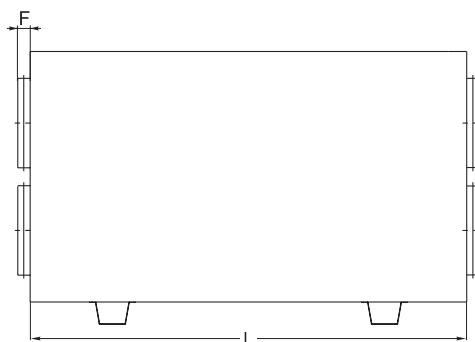
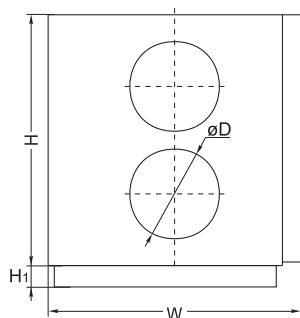
- Корпус изготавливается из оцинкованной стали и окрашивается порошковой краской.
- Изоляция на основе минеральной ваты толщиной 50 мм.
- Сервисная дверца надежно закрывается с помощью специальных ручек.

## Монтаж

- Вентагрегаты должны работать только в горизонтальном положении, которое обеспечивает нормальные условия для отвода конденсата.
- Система отвода конденсата эксплуатируется в помещениях, где температура не достигает  $0^{\circ}\text{C}$ ; если температура ниже, необходима тепловая изоляция.
- Подключение воздуховодов осуществляется сбоку в соответствии с указаниями на корпусе вентагрегата.
- Необходимо обеспечить свободное пространство для открывания сервисной дверцы.

## Качество и безопасность

- Сертификат соответствия в системе ГОСТ Р.



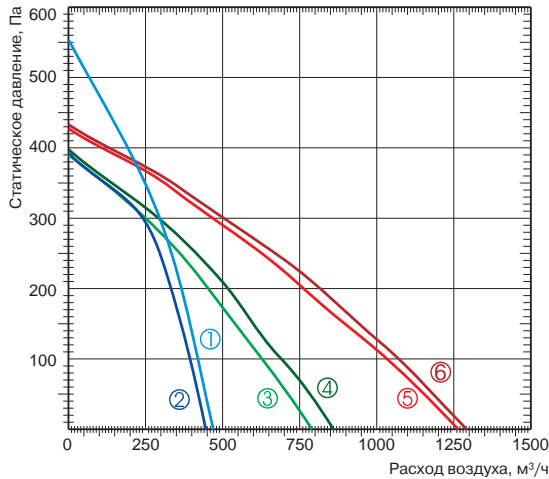
## LV - PACU 400 H E

1 2 3 4 5

- 1 LV — вентиляционное оборудование торговой марки LESSAR
- 2 PACU — компактный вентагрегат приточно-вытяжного типа с пластинчатым рекуператором
- 3 400 — типоразмер вентагрегата
- 4 H — горизонтальное исполнение
- 5 E — электрический нагреватель

Тип вентагрегата	Размеры, мм					
	L	W	H	ØD	H1	F
LV-PACU 400 HE	1000	354	600	160	30	30
LV-PACU 700 HE	1170	504	600	250	30	40
LV-PACU 1000 HE	1500	645	865	315	70	40



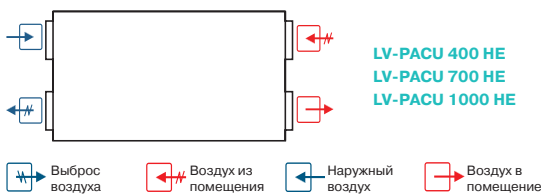


- ① Приток LV-PACU 400 HE
- ② Вытяжка LV-PACU 400 HE
- ③ Приток LV-PACU 700 HE
- ④ Вытяжка LV-PACU 700 HE
- ⑤ Приток LV-PACU 1000 HE
- ⑥ Вытяжка LV-PACU 1000 HE

Технические характеристики		Ед. изм.	LV-PACU 400 HE	LV-PACU 700 HE	LV-PACU 1000 HE
<b>Нагреватель</b>					
Число фаз/напряжение/частота		ф/В/Гц	1/230/50	1/230/50	3/400/50
Тепловая мощность		кВт	2,0	3,0	6,0
<b>Преднагрев рекуператора</b>					
Тепловая мощность		кВт	1,0	1,2	—
<b>Вентиляторы</b>					
Число фаз/напряжение/частота		ф/В/Гц	1/230/50	1/230/50	1/230/50
Вытяжной	Мощность/ток	кВт/А	0,162/0,70	0,23/1,0	0,23/1,0
	Частота вращения	об./мин	2100	2000	2650
Приточный	Мощность/ток	кВт/А	0,199/0,87	0,23/1,0	0,226/0,98
	Частота вращения	об./мин	1850	2000	2650
Степень защиты двигателей			IP54/IP44	IP54	IP44
Суммарное электрическое потребление		кВт/А	3,36/14,61	4,66/15,91	6,456/10,64
КПД рекуператора			60%	60%	54%
Автоматическое управление			Встроено	Встроено	Встроено
<b>Фильтр</b>					
Вытяжка			G4	G4	F5
Приток			F5	F5	F5
Толщина изоляции		мм	50	50	50
Масса		кг	48,0	57,0	152,0

Для эксплуатации вентарегата при низких температурах наружного воздуха необходимо установить в приточный воздуховод дополнительный нагреватель перед вентарегатом.

Вид со стороны обслуживания



**Примечание**  
Конструкция вентустановки позволяет легко поменять левую сторону на правую и наоборот.

-  LV-MDC стр. 382
-  LV-LCA стр. 385
-  LV-LCB стр. 386
-  LV-BDCM-H стр. 389
-  LV-TDC стр. 392
-  LV-SDC стр. 403
-  LV-SC стр. 438
-  LV-JKP стр. 438
-  TPC стр. 451
-  UNI стр. 450
-  PRO стр. 450
-  PS 600 стр. 455

# LV-PACU 400, 700, 1000 HW

## Приточно-вытяжной вентилегрегат с пластинчатым рекуператором и водяным нагревателем (горизонтальное исполнение)



### Назначение

- Используются в системах приточной вентиляции зданий бытового, общественного или административного назначения.
- Вентилегрегаты с рекуперацией тепла очищают, нагревают, подают свежий воздух, а также удаляют воздух из помещения.
- Вентилегрегаты используются только в системах вентиляции и кондиционирования чистого воздуха.
- Установки используют тепло удаляемого воздуха для подогрева поступающего воздуха.

### Описание

- Производственные и бесшумные приточные и вытяжные вентиляторы производства фирмы Ziehl-Abegg (Германия).
- Электродвигатели имеют встроенные в обмотки термодатчики с автоматическим перезапуском.
- Пластинчатый рекуператор производства фирмы Heatex (Швеция) обладает эффективностью теплоотдачи 54–60%.
- Опционально возможна установка специальной летней вставки LV-SC.
- В установках используются водяные нагреватели.
- Вентилегрегаты должны монтироваться в помещениях с температурой не ниже  $-5^{\circ}\text{C}$ .
- Минимальная скорость воздушного потока через нагреватель — 1,5 м/с.
- Фильтр карманный, приток/вытяжка, класс очистки F5/F5 (для LV-PACU 400, 700 HW на вытяжке — фильтр класса G4).
- Максимально допустимая влажность перемещаемого воздуха не более 70%.

### Управление

- Управление вентустановкой осуществляется с помощью многофункциональных сенсорных и кнопочных пультов управления или через протокол Modbus (опция).

### Защита от замораживания

- Защита рекуператора включается при появлении риска образования льда в рекуператоре.
- Защита водяного нагревателя включается при понижении температуры теплоносителя в обратном трубопроводе до  $+15^{\circ}\text{C}$ .

### Конструкция

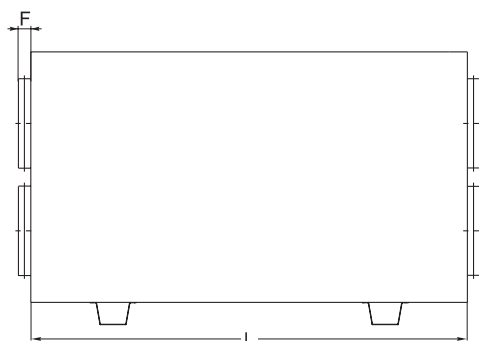
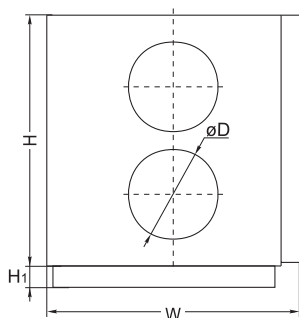
- Корпус изготавливается из оцинкованной стали и окрашивается порошковой краской.
- Изоляция на основе минеральной ваты толщиной 50 мм.
- Сервисная дверца надежно закрывается с помощью специальных ручек.

### Монтаж

- Вентилегрегаты должны работать только в горизонтальном положении, которое обеспечивает нормальные условия для отвода конденсата.
- Система отвода конденсата эксплуатируется в помещениях, где температура не достигает 0; если температура ниже, необходима тепловая изоляция.
- Подключение воздуховодов осуществляется сбоку в соответствии с указаниями на корпусе вентилегрегата.
- Необходимо обеспечить свободное пространство для открывания сервисной дверцы.

### Качество и безопасность

- Сертификат соответствия в системе ГОСТ Р.

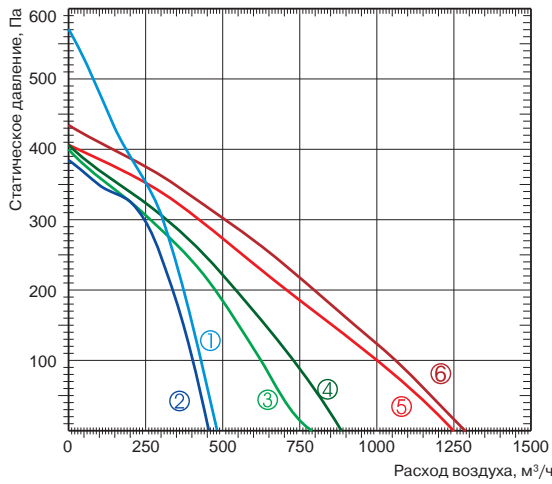


### LV - PACU 400 H W

1 2 3 4 5

- 1 LV — вентиляционное оборудование торговой марки LESSAR
- 2 PACU — компактный вентилегрегат приточно-вытяжного типа с пластинчатым рекуператором
- 3 400 — типоразмер вентилегрегата
- 4 H — горизонтальное исполнение
- 5 W — водяной нагреватель

Тип вентилегрегата	Размеры, мм					
	L	W	H	ØD	H1	F
LV-PACU 400 HW	1170	354	600	160	30	30
LV-PACU 700 HW	1320	504	600	250	30	40
LV-PACU 1000 HW	1500	645	865	315	70	40

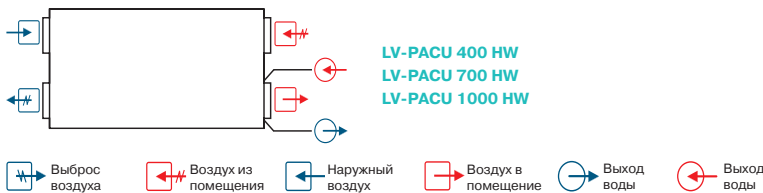


- ① Приток LV-PACU 400 HW
- ② Вытяжка LV-PACU 400 HW
- ③ Приток LV-PACU 700 HW
- ④ Вытяжка LV-PACU 700 HW
- ⑤ Приток LV-PACU 1000 HW
- ⑥ Вытяжка LV-PACU 1000 HW

Технические характеристики	Ед. изм.	LV-PACU 400 HW	LV-PACU 700 HW	LV-PACU 1000 HW	
<b>Нагреватель</b>					
Температура воды (прямая/обратная)	°C	80/60	80/60	80/60	
Тепловая мощность	кВт	2,7	4,7	6,75	
Расход воды	м³/ч	0,108	0,216	0,288	
Потеря давления воды	кПа	2,47	4,90	1,80	
<b>Преднагрев рекуператора</b>					
Тепловая мощность	кВт	1,0	1,2	—	
<b>Вентиляторы</b>					
Число фаз/напряжение/частота	ф/В/Гц	1/230/50	1/230/50	1/230/50	
Вытяжной	Мощность/ток	кВт/А	0,161/0,7	0,233/1,0	0,214/0,93
	Частота вращения	об./мин	2100	2000	2650
Приточный	Мощность/ток	кВт/А	0,194/0,85	0,222/0,97	0,228/1,0
	Частота вращения	об./мин	1850	2000	2650
Степень защиты двигателей		IP54	IP54	IP44	
Суммарное электрическое потребление	кВт/А	1,355/5,9	1,655/7,19	0,442/1,98	
КПД рекуператора		60%	60%	54%	
Автоматическое управление		Встроено	Встроено	Встроено	
<b>Фильтр</b>					
Вытяжка		G4	G4	F5	
Приток		F5	F5	F5	
Толщина изоляции	мм	50	50	50	
Масса	кг	48,0	57,0	152,0	

Для эксплуатации вентарегата при низких температурах наружного воздуха необходимо установить в приточный воздуховод дополнительный нагреватель перед вентарегатом.

**Вид со стороны обслуживания**



**Примечание**  
Конструкция вентустановки позволяет легко поменять левую сторону на правую и наоборот.

- LV-MDC стр. 382
- LV-LCA стр. 385
- LV-LCB стр. 386
- LV-BDCM-H стр. 389
- LV-TDC стр. 392
- LV-SDC стр. 403
- LV-SC стр. 438
- LV-JKP стр. 438
- TPC стр. 451
- UNI стр. 450
- PRO стр. 450
- PS 600 стр. 455

# LV-PACU 1500, 1900 HE

Приточно-вытяжной вентагрегат с пластинчатым рекуператором и электрическим нагревателем (горизонтальное исполнение)



## Назначение

- Используются в системах приточной вентиляции зданий бытового, общественного или административного назначения.
- Вентагрегаты с рекуперацией тепла очищают, нагревают, подают свежий воздух, а также удаляют воздух из помещения.
- Вентагрегаты используются только в системах вентиляции и кондиционирования чистого воздуха.
- Установки используют тепло удаляемого воздуха для подогрева поступающего воздуха.

## Описание

- Производственные и бесшумные приточные и вытяжные вентиляторы производства фирмы Ziehl-Abegg (Германия).
- Электродвигатели имеют встроенные в обмотки термодатчики с автоматическим перезапуском.
- Пластинчатый рекуператор производства фирмы Heatex (Швеция) обладает эффективностью теплоотдачи 54–60%.
- В установках используются электрические нагреватели, оснащенные двумя термостатами защиты от перегрева.
- Вентагрегаты должны монтироваться в помещениях с температурой не ниже  $-5^{\circ}\text{C}$ .
- Минимальная скорость воздушного потока через нагреватель — 1,5 м/с.
- Фильтр карманный, приток/вытяжка, класс очистки F5/F5.
- Максимально допустимая влажность перемещаемого воздуха не более 70%.

## Управление

- Управление вентустановкой осуществляется с помощью многофункциональных сенсорных и кнопочных пультов управления или через протокол Modbus (опция).

## Защита от замораживания

- Защита рекуператора включается при появлении риска образования льда в рекуператоре.

## Конструкция

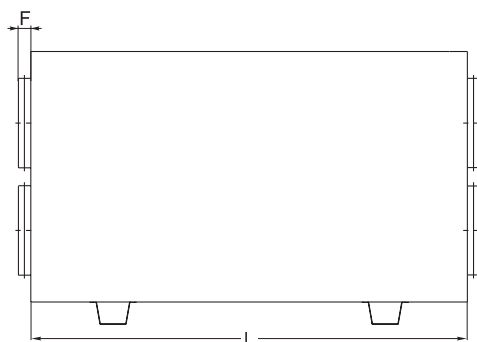
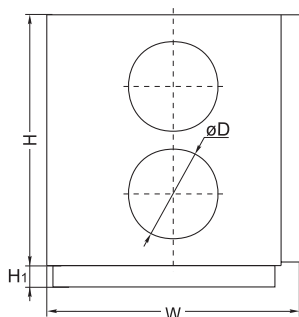
- Корпус изготавливается из оцинкованной стали и окрашивается порошковой краской.
- Изоляция на основе минеральной ваты толщиной 50 мм.
- Сервисная дверца надежно закрывается с помощью специальных ручек.

## Монтаж

- Вентагрегаты должны работать только в горизонтальном положении, которое обеспечивает нормальные условия для отвода конденсата.
- Система отвода конденсата эксплуатируется в помещениях, где температура не достигает  $0^{\circ}\text{C}$ ; если температура ниже, необходима тепловая изоляция.
- Подключение воздуховодов осуществляется сбоку в соответствии с указаниями на корпусе вентагрегата.
- Необходимо обеспечить свободное пространство для открывания сервисной дверцы.

## Качество и безопасность

- Сертификат соответствия в системе ГОСТ Р.

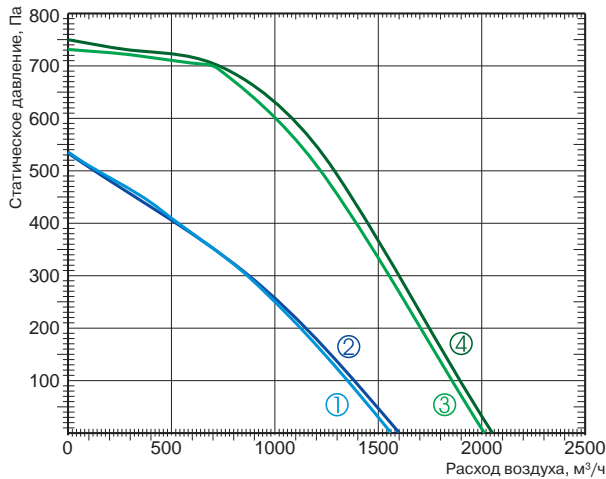


## LV - PACU 1500 H E

1 2 3 4 5

- 1 LV — вентиляционное оборудование торговой марки LESSAR
- 2 PACU — компактный вентагрегат приточно-вытяжного типа с пластинчатым рекуператором
- 3 1500 — типоразмер вентагрегата
- 4 H — горизонтальное исполнение
- 5 E — электрический нагреватель

Тип вентагрегата	Размеры, мм					
	L	W	H	ØD	H1	F
LV-PACU 1500 HE	1500	645	865	315	70	40
LV-PACU 1900 HE	1800	795	1050	400	70	65

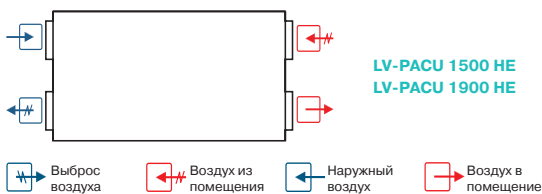


- ① Приток LV-PACU 1500 HE
- ② Вытяжка LV-PACU 1500 HE
- ③ Приток LV-PACU 1900 HE
- ④ Вытяжка LV-PACU 1900 HE

Технические характеристики		Ед. изм.	LV-PACU 1500 HE	LV-PACU 1900 HE
<b>Нагреватель</b>				
Число фаз/напряжение/частота		ф/В/Гц	3/400/50	3/400/50
Тепловая мощность		кВт	9,0	15,0
<b>Преднагрев рекуператора</b>				
Потребляемая мощность		кВт	—	—
<b>Вентиляторы</b>				
Число фаз/напряжение/частота		ф/В/Гц	1/230/50	1/230/50
Вытяжной	Мощность/ток	кВт/А	0,356/1,55	0,669/2,95
	Частота вращения	об./мин	2750	2830
Приточный	Мощность/ток	кВт/А	0,369/1,6	0,669/2,95
	Частота вращения	об./мин	2750	2830
Степень защиты двигателей			IP44	IP54
Суммарное электрическое потребление		кВт/А	9,725/16,14	16,34/27,55
КПД рекуператора			54%	60%
Автоматическое управление			Встроено	Встроено
<b>Фильтр</b>				
Вытяжка			F5	F5
Приток			F5	F5
Толщина изоляции		мм	50	50
Масса		кг	152,0	214,0

Для эксплуатации вентарегата при низких температурах наружного воздуха необходимо установить в приточный воздуховод дополнительный нагреватель перед вентарегатом.

Вид со стороны обслуживания



**Примечание**  
Конструкция вентустановки позволяет легко поменять левую сторону на правую и наоборот.



# LV-PACU 1500, 1900 HW

## Приточно-вытяжной вентагрегат с пластинчатым рекуператором и водяным нагревателем (горизонтальное исполнение)



### Назначение

- Используются в системах приточной вентиляции зданий бытового, общественного или административного назначения.
- Вентагрегаты с рекуперацией тепла очищают, нагревают, подают свежий воздух, а также удаляют воздух из помещения.
- Вентагрегаты используются только в системах вентиляции и кондиционирования чистого воздуха.
- Установки используют тепло удаляемого воздуха для подогрева поступающего воздуха.

### Описание

- Производственные и бесшумные приточные и вытяжные вентиляторы производства фирмы Ziehl-Abegg (Германия).
- Электродвигатели имеют встроенные в обмотки термодатчики с автоматическим перезапуском.
- Пластинчатый рекуператор производства фирмы Heatex (Швеция) обладает эффективностью теплоотдачи 54–60%.
- В установках используются водяные нагреватели.
- Вентагрегаты должны монтироваться в помещениях с температурой не ниже  $-5^{\circ}\text{C}$ .
- Минимальная скорость воздушного потока через нагреватель — 1,5 м/с.
- Фильтр карманный, приток/вытяжка, класс очистки F5/F5.
- Максимально допустимая влажность перемещаемого воздуха не более 70%.

### Управление

- Управление вентустановкой осуществляется с помощью многофункциональных сенсорных и кнопочных пультов управления или через протокол Modbus (опция).

### Защита от замораживания

- Защита рекуператора включается при появлении риска образования льда в рекуператоре.
- Защита водяного нагревателя включается при понижении температуры теплоносителя в обратном трубопроводе до  $+15^{\circ}\text{C}$ .

### Конструкция

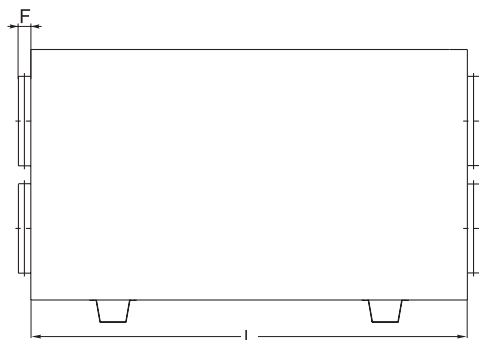
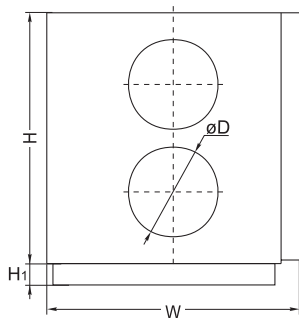
- Корпус изготавливается из оцинкованной стали и окрашивается порошковой краской.
- Изоляция на основе минеральной ваты толщиной 50 мм.
- Сервисная дверца надежно закрывается с помощью специальных ручек.

### Монтаж

- Вентагрегаты должны работать только в горизонтальном положении, которое обеспечивает нормальные условия для отвода конденсата.
- Система отвода конденсата эксплуатируется в помещениях, где температура не достигает  $0^{\circ}\text{C}$ ; если температура ниже, необходима тепловая изоляция.
- Подключение воздуховодов осуществляется сбоку в соответствии с указаниями на корпусе вентагрегата.
- Необходимо обеспечить свободное пространство для открывания сервисной дверцы.

### Качество и безопасность

- Сертификат соответствия в системе ГОСТ Р.



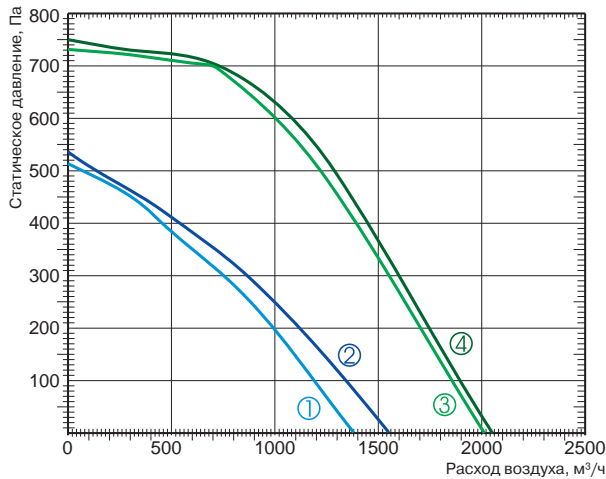
### LV - PACU 1500 H W

1 2 3 4 5

- 1 LV — вентиляционное оборудование торговой марки LESSAR
- 2 PACU — компактный вентагрегат приточно-вытяжного типа с пластинчатым рекуператором
- 3 1500 — типоразмер вентагрегата
- 4 H — горизонтальное исполнение
- 5 W — водяной нагреватель

Тип вентагрегата	Размеры, мм					
	L	W	H	ØD	H1	F
LV-PACU 1500 HW	1500	645	865	315	70	40
LV-PACU 1900 HW	1800	795	1050	400	70	65





- ① Приток LV-PACU 1500 HW
- ② Вытяжка LV-PACU 1500 HW
- ③ Приток LV-PACU 1900 HW
- ④ Вытяжка LV-PACU 1900 HW

Технические характеристики		Ед. изм.	LV-PACU 1500 HW	LV-PACU 1900 HW
<b>Нагреватель</b>				
Температура воды (прямая/обратная)		°С	80/60	80/60
Тепловая мощность		кВт	10,12	12,82
Расход воды		м³/ч	0,432	0,576
Потеря давления воды		кПа	3,30	4,70
<b>Преднагрев рекуператора</b>				
Потребляемая мощность		кВт	—	—
<b>Вентиляторы</b>				
Число фаз/напряжение/частота		ф/В/Гц	1/230/50	1/230/50
Вытяжной	Мощность/ток	кВт/А	0,351/1,52	0,669/2,95
	Частота вращения	об./мин	2750	2830
Приточный	Мощность/ток	кВт/А	0,368/1,6	0,669/2,95
	Частота вращения	об./мин	2750	2830
Степень защиты двигателей			IP44	IP55
Суммарное электрическое потребление		кВт/А	0,72/3,12	1,338/5,9
КПД рекуператора			54%	60%
Автоматическое управление			Встроено	Встроено
<b>Фильтр</b>				
Вытяжка			F5	F5
Приток			F5	F5
Толщина изоляции		мм	50	50
Масса		кг	152,0	216,0

Для эксплуатации вентарегата при низких температурах наружного воздуха необходимо установить в приточный воздуховод дополнительный нагреватель перед вентарегатом.

Вид со стороны обслуживания



**Примечание**  
Конструкция вентустановки позволяет легко менять левую сторону на правую и наоборот.



# Шумовые характеристики вентустановок

## LV-PACU-H

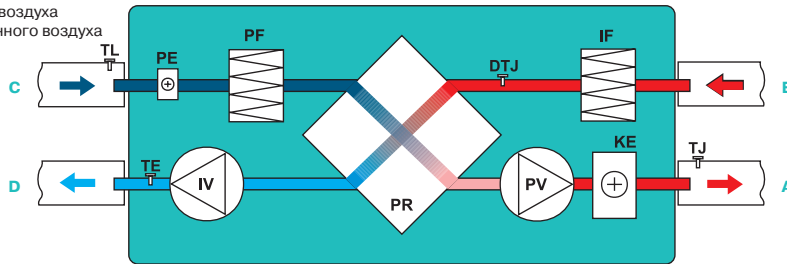
Уровень шума		Lwa total, дБА	Lwa, дБА						
			125 Гц	250 Гц	500 Гц	1 кГц	2 кГц	4 кГц	8 кГц
LV-PACU 400 HE	на входе	72	69	63	62	64	61	59	55
	на выходе	56	49	51	52	45	44	39	35
	к окружению	51	42	45	46	43	41	37	35
Измерено при L=413 м³/ч; Ps=120 Па									
LV-PACU 700 HE	на входе	74	66	65	67	68	64	63	55
	на выходе	60	51	55	57	51	45	40	36
	к окружению	53	45	46	47	46	43	40	36
Измерено при L=622 м³/ч; Ps=100 Па									
LV-PACU 1000 HE	на входе	75	69	65	69	70	66	59	56
	на выходе	58	52	50	53	51	46	41	35
	к окружению	55	48	45	50	48	44	38	34
Измерено при L=1050 м³/ч; Ps=90 Па									
LV-PACU 400 HW	на входе	72	69	63	62	64	61	59	55
	на выходе	56	49	51	52	45	44	39	35
	к окружению	51	42	45	46	43	41	37	35
Измерено при L=413 м³/ч; Ps=120 Па									
LV-PACU 700 HW	на входе	74	66	65	67	68	64	63	55
	на выходе	60	51	55	57	51	45	40	36
	к окружению	53	45	46	47	46	43	40	36
Измерено при L=622 м³/ч; Ps=100 Па									
LV-PACU 1000 HW	на входе	75	69	65	69	70	66	59	56
	на выходе	58	52	50	53	51	46	41	35
	к окружению	55	48	45	50	48	44	38	34
Измерено при L=1050 м³/ч; Ps=90 Па									
LV-PACU 1500 HE	на входе	76	67	66	70	70	67	62	56
	на выходе	58	51	49	53	51	45	40	33
	к окружению	57	49	50	52	48	45	41	37
Измерено при L=1380 м³/ч; Ps=70 Па									
LV-PACU 1900 HE	на входе	83	65	69	5	79	77	71	63
	на выходе	68	53	59	65	61	52	47	41
	к окружению	60	46	51	54	56	53	47	42
Измерено при L=1885 м³/ч; Ps=120 Па									
LV-PACU 1500 HW	на входе	76	67	66	70	70	67	62	56
	на выходе	58	51	49	53	51	45	40	33
	к окружению	57	49	50	52	48	45	41	37
Измерено при L=1250 м³/ч; Ps=70 Па									
LV-PACU 1900 HW	на входе	86	65	68	77	82	81	75	66
	на выходе	71	57	59	69	64	55	49	44
	к окружению	63	48	60	55	57	56	50	45
Измерено при L=1812 м³/ч; Ps=124 Па									

Уровень звукового давления указан для вентилятора, работающего при максимальной нагрузке в помещении с нормальным звукопоглощением, по нормативу DIN 45635 в соответствии с ISO 3744 на расстоянии 1 метр от установки.



**Вид со стороны обслуживания**  
**LV-PACU 400, 700 HE**

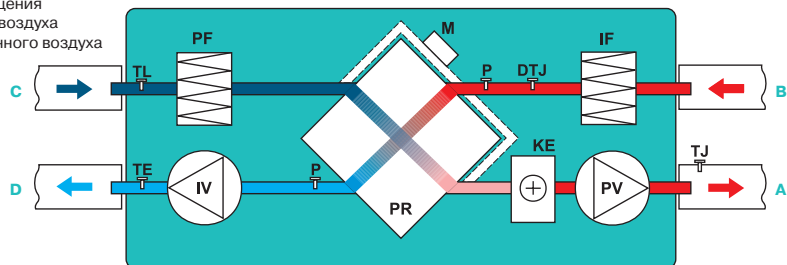
- A — приток в помещение
- B — вытяжка из помещения
- C — забор наружного воздуха
- D — выброс отработанного воздуха



- IV — вытяжной вентилятор
- PV — приточный вентилятор
- PR — пластинчатый рекуператор
- KE — электрический нагреватель
- PE — преднагрев рекуператора
- PF — фильтр на притоке
- IF — фильтр на вытяжке
- DTJ — датчик температуры и влажности воздуха
- TE — датчик температуры воздуха
- TJ — датчик температуры воздуха
- TL — датчик температуры воздуха

**Вид со стороны обслуживания**  
**LV-PACU 1000, 1500, 1900 HE**

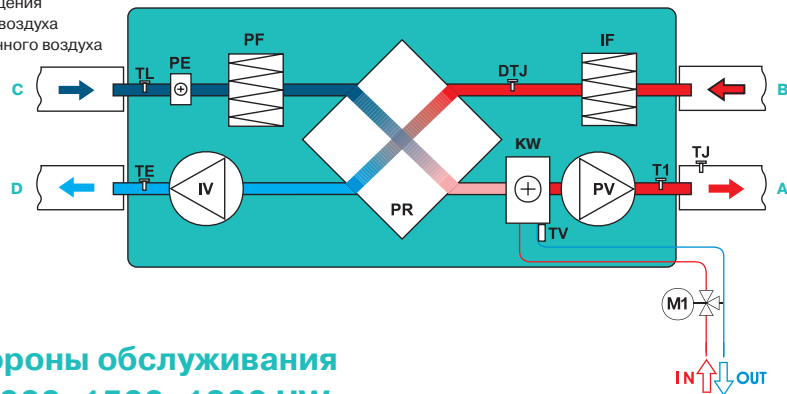
- A — приток в помещение
- B — вытяжка из помещения
- C — забор наружного воздуха
- D — выброс отработанного воздуха



- IV — вытяжной вентилятор
- PV — приточный вентилятор
- PR — пластинчатый рекуператор
- KE — электрический нагреватель
- PF — фильтр на притоке
- IF — фильтр на вытяжке
- TJ — датчик температуры воздуха
- TL — датчик температуры воздуха
- TE — датчик температуры воздуха
- DTJ — датчик температуры и влажности воздуха
- P — датчик давления
- M — привод обходного клапана

**Вид со стороны обслуживания**  
**LV-PACU 400, 700 HW**

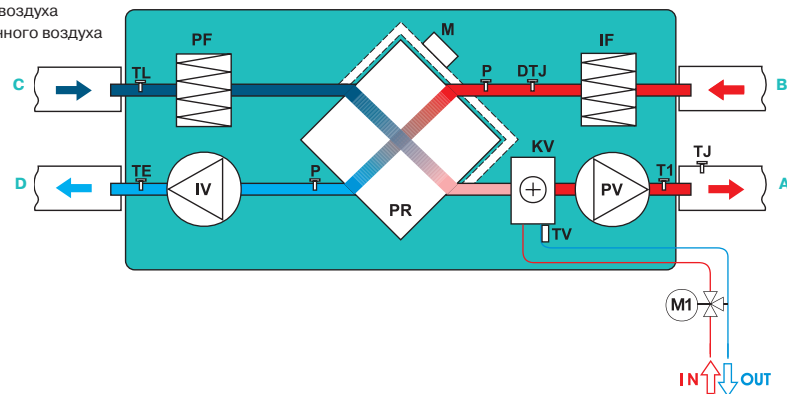
- A — приток в помещение
- B — вытяжка из помещения
- C — забор наружного воздуха
- D — выброс отработанного воздуха



- TL — датчик температуры воздуха
- PE — электрический преднагрев
- PR — пластинчатый рекуператор
- PF — фильтр на притоке
- DTJ — датчик температуры и влажности воздуха
- IF — фильтр на вытяжке
- TJ — датчик температуры воздуха
- T1 — термостат защиты от обмерзания водяного нагревателя C04C (T1 не входит в комплект поставки)
- PV — приточный вентилятор
- KW — водяной нагреватель
- IV — вытяжной вентилятор
- TV — накладной датчик температуры обратного теплоносителя TJP-10K (TV не входит в комплект поставки)
- TE — датчик температуры воздуха
- M1 — 3-ходовой клапан и привод (не входят в комплект)

**Вид со стороны обслуживания**  
**LV-PACU 1000, 1500, 1900 HW**

- A — приток в помещение
- B — вытяжка из помещения
- C — забор наружного воздуха
- D — выброс отработанного воздуха



- IV — вытяжной вентилятор
- PV — приточный вентилятор
- PR — пластинчатый рекуператор
- KV — водяной нагреватель
- PF — фильтр на притоке
- IF — фильтр на вытяжке
- TJ — датчик температуры воздуха
- TL — датчик температуры воздуха
- TE — датчик температуры воздуха
- DTJ — датчик температуры и влажности воздуха
- T1 — термостат защиты от обмерзания водяного нагревателя C04C (T1 не входит в комплект поставки)
- TV — накладной датчик температуры обратного теплоносителя TJP-10K (TV не входит в комплект поставки)
- P — датчик статического давления
- M — привод обходного клапана
- M1 — 3-ходовой клапан и привод (не входят в комплект)

# LV-RACU 400, 700, 1500 VE

## Приточно-вытяжной вентагрегат с роторным регенератором и электрическим нагревателем (вертикальное исполнение)



### Назначение

- Используются в системах приточной вентиляции зданий бытового, общественного или административного назначения.
- Вентагрегаты с рекуперацией тепла очищают, нагревают, подают свежий воздух, а также удаляют воздух из помещения.
- Вентагрегаты используются только в системах вентиляции и кондиционирования чистого воздуха.
- Установки используют тепло удаляемого воздуха для подогрева поступающего воздуха.

### Описание

- Производственные и бесшумные приточные и вытяжные вентиляторы производства фирмы Ziehl-Abegg (Германия).
- Электродвигатели имеют встроенные в обмотки термодатчики с автоматическим перезапуском.
- Роторный рекуператор производства фирмы Heatex (Швеция) обладает эффективностью теплоотдачи 74–75%.
- В установках используются электрические нагреватели, оснащенные двумя термостатами защиты от перегрева.
- Вентагрегаты должны монтироваться в помещениях с температурой не ниже  $-5^{\circ}\text{C}$ .
- Минимальная скорость воздушного потока через нагреватель — 1,5 м/с.
- Фильтр карманный, приток/вытяжка, класс очистки F5/F5.
- Максимально допустимая влажность перемещаемого воздуха не более 70%.

### Управление

- Управление вентустановкой осуществляется с помощью многофункциональных сенсорных и кнопочных пультов управления или через протокол Modbus (опция).

### Конструкция

- Корпус изготавливается из оцинкованной стали и окрашивается порошковой краской.
- Изоляция на основе минеральной ваты толщиной 50 мм.
- Сервисная дверца надежно закрывается с помощью специальных ручек.

### Монтаж

- Вентагрегаты должны работать только в вертикальном положении.
- Подключение воздуховодов осуществляется сверху в соответствии с указаниями на корпусе вентагрегата.
- Необходимо обеспечить свободное пространство для открывания сервисной дверцы.

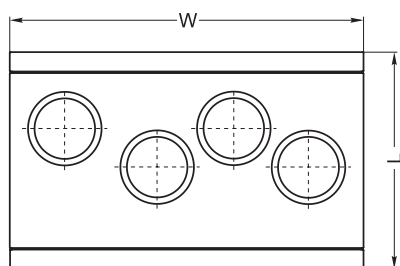
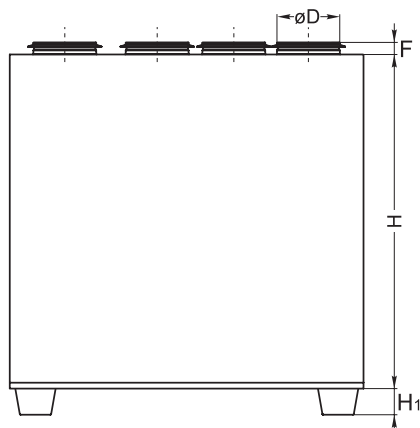
### Качество и безопасность

- Сертификат соответствия в системе ГОСТ Р.

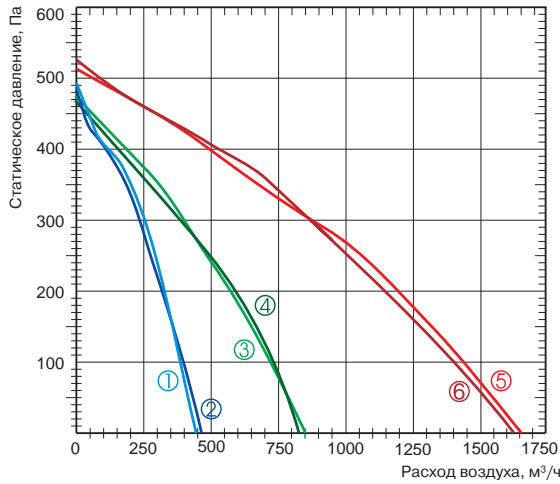
### LV - RACU 400 V E L

1 2 3 4 5 6

- 1 LV — вентиляционное оборудование торговой марки LESSAR
- 2 RACU — компактный вентагрегат приточно-вытяжного типа с роторным регенератором
- 3 400 — типоразмер вентагрегата
- 4 V — вертикальное исполнение
- 5 E — электрический нагреватель
- 6 Сторона обслуживания
  - L — левостороннее исполнение
  - R — правостороннее исполнение



Тип вентагрегата	Размеры, мм					
	W	L	H	ØD	H1	F
LV-RACU 400 VE	900	553	850	160	40	30
LV-RACU 700 VE	1000	653	980	250	40	40
LV-RACU 1500 VE	1300	853	1150	315	70	40

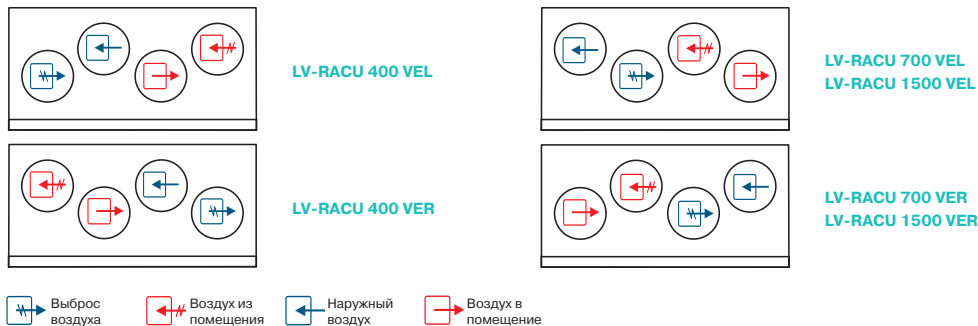


- ① Приток LV-RACU 400 VE
- ② Вытяжка LV-RACU 400 VE
- ③ Приток LV-RACU 700 VE
- ④ Вытяжка LV-RACU 700 VE
- ⑤ Приток LV-RACU 1500 VE
- ⑥ Вытяжка LV-RACU 1500 VE

Технические характеристики		Ед. изм	LV-RACU 400 VE	LV-RACU 700 VE	LV-RACU 1500 VE
<b>Нагреватель</b>					
Число фаз/напряжение/частота		ф/В/Гц	1/230/50	1/230/50	3/400/50
Тепловая мощность		кВт	1,2	2,0	4,5
<b>Вентиляторы</b>					
Число фаз/напряжение/частота		ф/В/Гц	1/230/50	1/230/50	1/230/50
Вытяжной	Мощность/ток	кВт/А	0,190/0,84	0,280/1,22	0,390/1,71
	Частота вращения	об./мин	1850	2050	2750
Приточный	Мощность/ток	кВт/А	0,190/0,84	0,280/1,22	0,390/1,71
	Частота вращения	об./мин	1850	2050	2750
Степень защиты двигателей			IP44	IP44	IP44
Суммарное электрическое потребление		кВт/А	1,58/6,89	2,56/11,17	5,28/9,92
КПД рекуператора			75%	74%	74%
Автоматическое управление			Встроено	Встроено	Встроено
<b>Фильтр</b>					
Вытяжка			F5	F5	F5
Приток			F5	F5	F5
Толщина изоляции		мм	50	50	50
Масса		кг	79,0	104,0	170,0

Для эксплуатации вентарегата при низких температурах наружного воздуха необходимо установить в приточный воздуховод дополнительный нагреватель перед вентарегатом.

Вид со стороны обслуживания



# LV-RACU 400, 700, 1500 VW

Приточно-вытяжной вентилятор с роторным регенератором и водяным нагревателем (вертикальное исполнение)



## Назначение

- Используются в системах приточной вентиляции зданий бытового, общественного или административного назначения.
- Вентагрегаты с рекуперацией тепла очищают, нагревают, подают свежий воздух, а также удаляют воздух из помещения.
- Вентагрегаты используются только в системах вентиляции и кондиционирования чистого воздуха.
- Установки используют тепло удаляемого воздуха для подогрева поступающего воздуха.

## Описание

- Производственные и бесшумные приточные и вытяжные вентиляторы производства фирмы Ziehl-Abegg (Германия).
- Электродвигатели имеют встроенные в обмотки термодатчики с автоматическим перезапуском.
- Роторный рекуператор производства фирмы Heatex (Швеция) обладает эффективностью теплоотдачи 74–75%.
- В установках используются водяные нагреватели LV-HDCW.
- Вентагрегаты должны монтироваться в помещениях с температурой не ниже  $-5^{\circ}\text{C}$ .
- Минимальная скорость воздушного потока через нагреватель — 1,5 м/с.
- Фильтр карманный, приток/вытяжка, класс очистки F5/F5.
- Максимально допустимая влажность перемещаемого воздуха не более 70%.

## Управление

- Управление вентустановкой осуществляется с помощью multifunctionальных сенсорных и кнопочных пультов управления или через протокол Modbus (опция).

## Защита от замораживания

- При понижении температуры воды в обратном трубопроводе ниже  $+15^{\circ}\text{C}$  полностью открывается вентиль нагревателя. Если не удастся повысить температуру воды в обратном трубопроводе, то подача воздуха будет прекращена, 3-ходовый клапан нагревателя будет полностью открыт и включится водяной насос. Вентагрегат будет работать в таком режиме, пока температура воды не достигнет оптимальных параметров.

## Конструкция

- Корпус изготавливается из оцинкованной стали и окрашивается порошковой краской.
- Изоляция на основе минеральной ваты толщиной 50 мм.
- Сервисная дверца надежно закрывается с помощью специальных ручек.

## Монтаж

- Вентагрегаты должны работать только в вертикальном положении.
- Подключение воздуховодов осуществляется сверху в соответствии с указаниями на корпусе вентагрегата.
- Необходимо обеспечить свободное пространство для открывания сервисной дверцы.

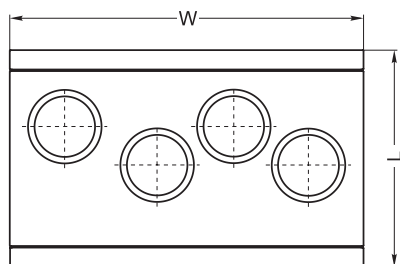
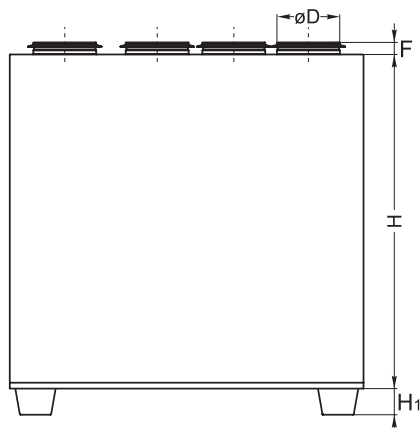
## Качество и безопасность

- Сертификат соответствия в системе ГОСТ Р.

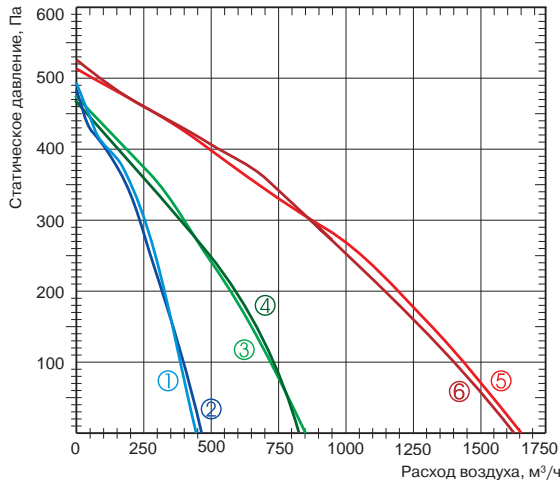
## LV - RACU 400 V W L

1 2 3 4 5 6

- 1 LV — вентиляционное оборудование торговой марки LESSAR
  - 2 RACU — компактный вентагрегат приточно-вытяжного типа с роторным регенератором
  - 3 400 — типоразмер вентагрегата
  - 4 V — вертикальное исполнение
  - 5 W — водяной нагреватель
  - 6 Сторона обслуживания
- L — левостороннее исполнение  
R — правостороннее исполнение



Тип вентагрегата	Размеры, мм					
	W	L	H	ØD	H1	F
LV-RACU 400 VW	900	553	850	160	40	30
LV-RACU 700 VW	1000	653	980	250	40	40
LV-RACU 1500 VW	1300	853	1150	315	70	40

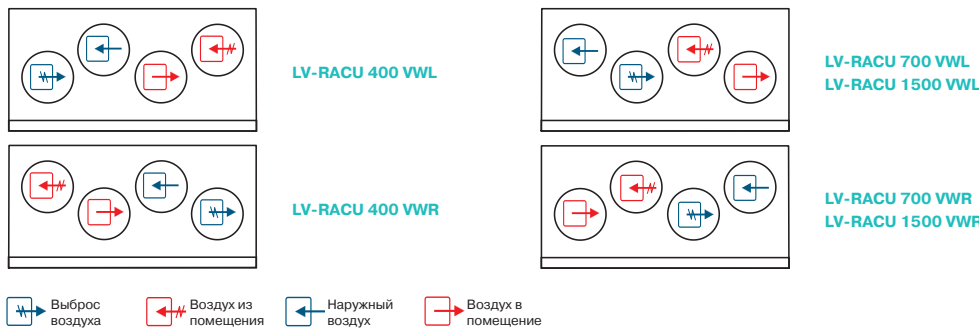


- ① Приток LV-RACU 400 VW
- ② Вытяжка
- ③ Приток LV-RACU 700 VW
- ④ Вытяжка
- ⑤ Приток LV-RACU 1500 VW
- ⑥ Вытяжка

Технические характеристики		Ед. изм	LV-RACU 400 VW	LV-RACU 700 VW	LV-RACU 1500 VW
<b>Нагреватель</b>					
Необходимая тепловая мощность	кВт		1,2	2	4,5
Температура воды (прямая/обратная)	°С		LV-HDCW 160 (доп. опция)	LV-HDCW 250 (доп. опция)	LV-HDCW 315 (доп. опция)
Расход воды	м³/ч				
Потеря давления воды	кПа				
<b>Вентиляторы</b>					
Число фаз/напряжение/частота		ф/В/Гц	1/230/50	1/230/50	1/230/50
Вытяжной	Мощность/ток	кВт/А	0,190/0,84	0,280/1,22	0,390/1,71
	Частота вращения	об./мин	1850	2050	2750
Приточный	Мощность/ток	кВт/А	0,190/0,84	0,280/1,22	0,390/1,71
	Частота вращения	об./мин	1850	2050	2750
Степень защиты двигателей			IP44	IP44	IP44
Суммарное электрическое потребление		кВт/А	0,39/1,68	0,56/2,44	0,78/3,42
КПД рекуператора			75%	74%	74%
Автоматическое управление			Встроено	Встроено	Встроено
<b>Фильтр</b>					
Вытяжка			F5	F5	F5
Приток			F5	F5	F5
Толщина изоляции		мм	50	50	50
Масса		кг	79,0	104,0	170,0

Для эксплуатации вентарегата при низких температурах наружного воздуха необходимо установить в приточный воздуховод дополнительный нагреватель перед вентарегатом.

Вид со стороны обслуживания



- LV-MDC стр. 382
- LV-LCA стр. 385
- LV-LCB стр. 386
- LV-BDCM-H стр. 389
- LV-TDC стр. 392
- LV-SDC стр. 403
- LV-JKP стр. 438
- LV-HDCW стр. 412
- TPC стр. 451
- UNI стр. 450
- PRO стр. 450
- PS 600 стр. 455
- TJP-10K стр. 454

# Шумовые характеристики вентустановок

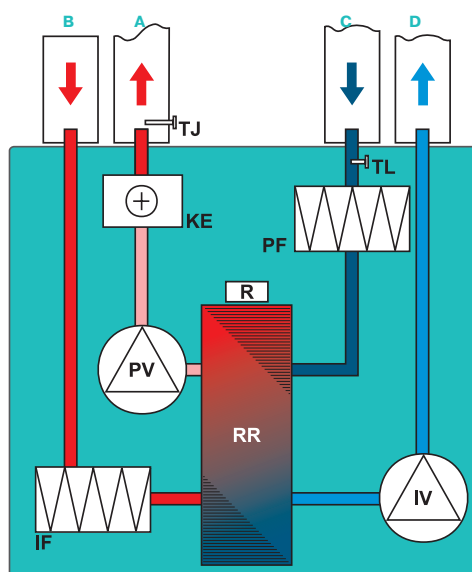
## LV-RACU-V

Уровень шума		Lwa total, дБА	Lwa, дБА						
			125 Гц	250 Гц	500 Гц	1 кГц	2 кГц	4 кГц	8 кГц
LV-RACU 400 VE	на входе	77	52	60	68	73	73	65	64
	на выходе	55	45	45	46	48	49	43	36
	к окружению	49	45	42	35	41	39	31	28
Измерено при L=366 м³/ч; Ps=135 Па									
LV-RACU 700 VE	на входе	79	60	61	68	69	77	67	62
	на выходе	61	53	57	54	51	52	45	39
	к окружению	52	50	45	34	36	40	27	22
Измерено при L=687 м³/ч; Ps=144 Па									
LV-RACU 1500 VE	на входе	80	66	77	73	72	70	66	52
	на выходе	70	63	68	61	55	47	43	34
	к окружению	61	52	58	53	50	47	43	33
Измерено при L=1411 м³/ч; Ps=102 Па									
LV-RACU 400 VW	на входе	77	52	60	68	73	73	65	64
	на выходе	55	45	45	46	48	49	43	36
	к окружению	49	45	42	35	41	39	31	28
Измерено при L=366 м³/ч; Ps=135 Па									
LV-RACU 700 VW	на входе	79	60	61	68	69	77	67	62
	на выходе	61	53	57	54	51	52	45	39
	к окружению	52	50	45	34	36	40	27	22
Измерено при L=687 м³/ч; Ps=144 Па									
LV-RACU 1500 VW	на входе	80	66	77	73	72	70	66	52
	на выходе	70	63	68	61	55	47	43	34
	к окружению	61	52	58	53	50	47	43	33
Измерено при L=1411 м³/ч; Ps=102 Па									

## Вид со стороны обслуживания LV-RACU 400 VE

- A — приток в помещение
- B — вытяжка из помещения
- C — забор наружного воздуха
- D — выброс отработанного воздуха

- IV — вытяжной вентилятор
- PV — приточный вентилятор
- RR — роторный регенератор
- R — двигатель роторного регенератора
- KE — электрический нагреватель
- PF — фильтр на притоке
- IF — фильтр на вытяжке
- TJ — датчик температуры воздуха
- TL — датчик температуры воздуха



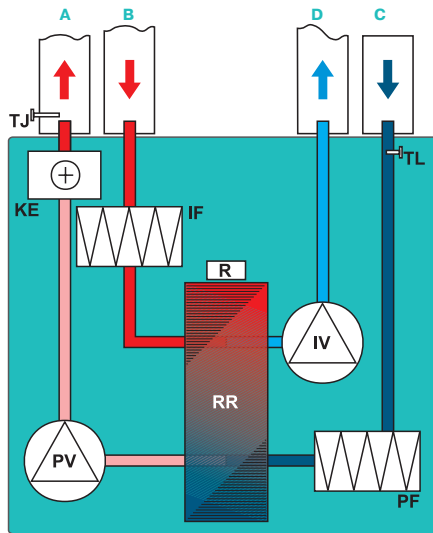
Уровень звукового давления указан для вентилятора, работающего при максимальной нагрузке в помещении с нормальным звукопоглощением, по нормативу DIN 45635 в соответствии с ISO 3744 на расстоянии 1 метр от установки.



**Вид со стороны обслуживания**  
**LV-RACU 700, 1500 VE**

- A — приток в помещение
- B — вытяжка из помещения
- C — забор наружного воздуха
- D — выброс отработанного воздуха

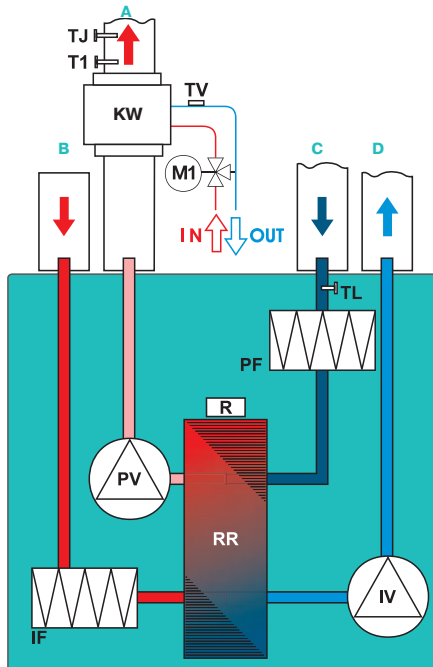
- IV — вытяжной вентилятор
- PV — приточный вентилятор
- RR — роторный регенератор
- R — двигатель роторного регенератора
- KE — электрический нагреватель
- PF — фильтр на притоке
- IF — фильтр на вытяжке
- TJ — датчик температуры воздуха
- TL — датчик температуры воздуха



**Вид со стороны обслуживания**  
**LV-RACU 400 VW**

- A — приток в помещение
- B — вытяжка из помещения
- C — забор наружного воздуха
- D — выброс отработанного воздуха

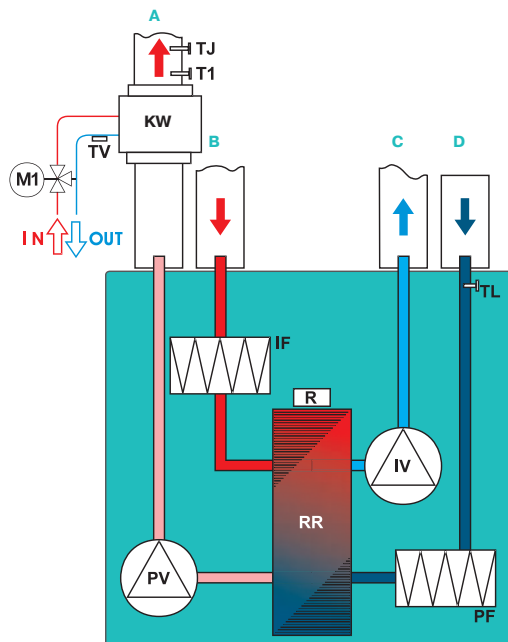
- IV — вытяжной вентилятор
- PV — приточный вентилятор
- RR — роторный регенератор
- R — двигатель роторного регенератора
- KW — водяной каналный нагреватель (KW не входит в комплект поставки)
- PF — фильтр на притоке
- IF — фильтр на вытяжке
- TJ — датчик температуры воздуха
- TL — датчик температуры воздуха
- T1 — термостат защиты от обмерзания водяного нагревателя C04C (T1 не входит в комплект поставки)
- TV — накладной датчик температуры обратного теплоносителя TJP-10K (TV не входит в комплект поставки)
- M1 — привод 3-ходового клапана (M1 и 3-ходовый клапан не входят в комплект поставки)



**Вид со стороны обслуживания**  
**LV-RACU 700, 1500 VW**

- A — приток в помещение
- B — вытяжка из помещения
- C — забор наружного воздуха
- D — выброс отработанного воздуха

- IV — вытяжной вентилятор
- PV — приточный вентилятор
- RR — роторный регенератор
- R — двигатель роторного регенератора
- KW — водяной каналный нагреватель (KW не входит в комплект поставки)
- PF — фильтр на притоке
- IF — фильтр на вытяжке
- TJ — датчик температуры воздуха
- TL — датчик температуры воздуха
- T1 — термостат защиты от обмерзания водяного нагревателя C04C (T1 не входит в комплект поставки)
- TV — накладной датчик температуры обратного теплоносителя TJP-10K (TV не входит в комплект поставки)
- M1 — привод 3-ходового клапана (M1 и 3-ходовый клапан не входят в комплект поставки)



# LV-RACU 400, 700, 1500 HE

## Приточно-вытяжной вентагрегат с роторным регенератором и электрическим нагревателем (горизонтальное исполнение)



### Назначение

- Используются в системах приточной вентиляции зданий бытового, общественного или административного назначения.
- Вентагрегаты с рекуперацией тепла очищают, нагревают, подают свежий воздух, а также удаляют воздух из помещения.
- Вентагрегаты используются только в системах вентиляции и кондиционирования чистого воздуха.
- Установки используют тепло удаляемого воздуха для подогрева поступающего воздуха.

### Описание

- Производственные и бесшумные приточные и вытяжные вентиляторы производства фирмы Ziehl-Abegg (Германия).
- Электродвигатели имеют встроенные в обмотки термодатчики с автоматическим перезапуском.
- Роторный рекуператор производства фирмы Heatex (Швеция) обладает эффективностью теплоотдачи 74–75%.
- В установках используются электрические нагреватели, оснащенные двумя термостатами защиты от перегрева.
- Вентагрегаты должны монтироваться в помещениях с температурой не ниже  $-5^{\circ}\text{C}$ .
- Минимальная скорость воздушного потока через нагреватель — 1,5 м/с.
- Фильтр карманный, приток/вытяжка, класс очистки F5/F5.
- Максимально допустимая влажность перемещаемого воздуха не более 70%.

### Управление

- Управление вентустановкой осуществляется с помощью многофункциональных сенсорных и кнопочных пультов управления или через протокол Modbus (опция).

### Конструкция

- Корпус изготавливается из оцинкованной стали и окрашивается порошковой краской.
- Изоляция на основе минеральной ваты толщиной 50 мм.
- Сервисная дверца надежно закрывается с помощью специальных ручек.

### Монтаж

- Вентагрегаты должны работать только в горизонтальном положении.
- Подключение воздуховодов осуществляется сбоку в соответствии с указаниями на корпусе вентагрегата.
- Необходимо обеспечить свободное пространство для открывания сервисной дверцы.

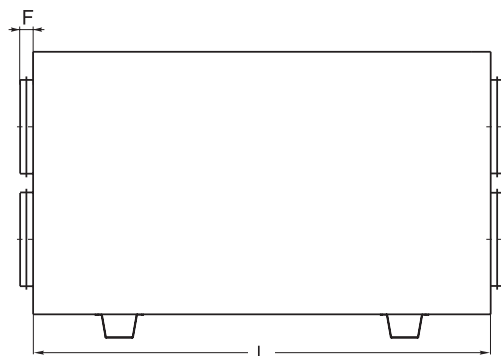
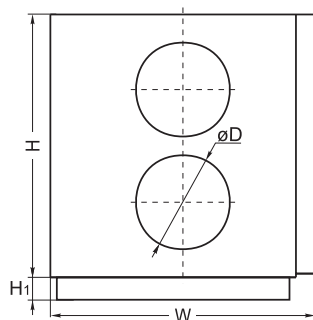
### Качество и безопасность

- Сертификат соответствия в системе ГОСТ Р.

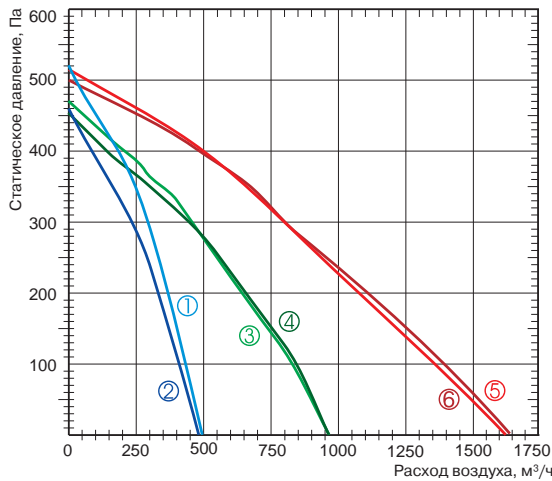
### LV - RACU 400 H E

1 2 3 4 5

- 1 **LV** — вентиляционное оборудование торговой марки LESSAR
- 2 **RACU** — компактный вентагрегат приточно-вытяжного типа с роторным регенератором
- 3 **400** — типоразмер вентагрегата
- 4 **H** — горизонтальное исполнение
- 5 **E** — электрический нагреватель



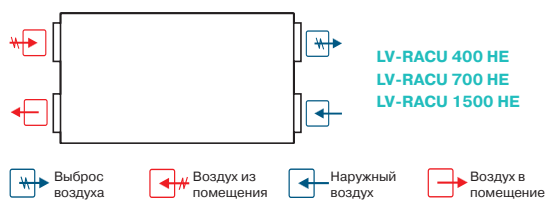
Тип вентагрегата	Размеры, мм					
	L	W	H	ØD	F	H1
LV-RACU 400 HE	1000	553	580	160	30	40
LV-RACU 700 HE	1100	653	700	250	40	40
LV-RACU 1500 HE	1350	853	900	315	40	70



Технические характеристики		Ед. изм.	LV-RACU 400 HE	LV-RACU 700 HE	LV-RACU 1500 HE
<b>Нагреватель</b>					
Число фаз/напряжение/частота		ф/В/Гц	1/230/50	1/230/50	3/400/50
Тепловая мощность		кВт	1,2	2,0	4,5
<b>Вентиляторы</b>					
Число фаз/напряжение/частота		ф/В/Гц	1/230/50	1/230/50	1/230/50
Вытяжной	Мощность/ток	кВт/А	0,190/0,84	0,300/1,31	0,390/1,71
	Частота вращения	об./мин	1850	2050	2750
Приточный	Мощность/ток	кВт/А	0,190/0,84	0,300/1,31	0,390/1,71
	Частота вращения	об./мин	1850	2050	2750
Степень защиты двигателей			IP44	IP44	IP44
Суммарное электрическое потребление		кВт/А	1,58/6,90	2,6/11,31	5,79/9,915
КПД рекуператора			75%	74%	74%
Автоматическое управление			Встроено	Встроено	Встроено
<b>Фильтр</b>					
Вытяжка			F5	F5	F5
Приток			F5	F5	F5
Толщина изоляции		мм	50	50	50
Масса		кг	79,0	104,0	170,0

Для эксплуатации вентарегата при низких температурах наружного воздуха необходимо установить в приточный воздуховод дополнительный нагреватель перед вентарегатом.

Вид со стороны обслуживания



**Примечание**  
 Конструкция вентустановки позволяет легко менять левую сторону на правую и наоборот.



# LV-RACU 400, 700, 1500 HW

Приточно-вытяжной вентилегрегат с роторным регенератором и водяным нагревателем (горизонтальное исполнение)



## Назначение

- Используются в системах приточной вентиляции зданий бытового, общественного или административного назначения.
- Вентилегрегаты с рекуперацией тепла очищают, нагревают, подают свежий воздух, а также удаляют воздух из помещения.
- Вентилегрегаты используются только в системах вентиляции и кондиционирования чистого воздуха.
- Установки используют тепло удаляемого воздуха для подогрева поступающего воздуха.

## Описание

- Производственные и бесшумные приточные и вытяжные вентиляторы производства фирмы Ziehl-Abegg (Германия).
- Электродвигатели имеют встроенные в обмотки термодатчики с автоматическим перезапуском.
- Роторный рекуператор производства фирмы Heatex (Швеция) обладает эффективностью теплоотдачи 74–75%.
- В установках используются водяные нагреватели.
- Вентилегрегаты должны монтироваться в помещениях с температурой не ниже  $-5^{\circ}\text{C}$ .
- Минимальная скорость воздушного потока через нагреватель — 1,5 м/с.
- Фильтр карманный, приток/вытяжка, класс очистки F5/F5.
- Максимально допустимая влажность перемещаемого воздуха не более 70%.

## Управление

- Управление вентустановкой осуществляется с помощью многофункциональных сенсорных и кнопочных пультов управления или через протокол Modbus (опция).

## Защита от замораживания

- При понижении температуры воды в обратном трубопроводе ниже  $+15^{\circ}\text{C}$  полностью открывается вентиль нагревателя. Если не удается повысить температуру воды в обратном трубопроводе, то подача воздуха будет прекращена, 3-ходовый клапан нагревателя будет полностью открыт и включится водяной насос. Вентилегрегат будет работать в таком режиме, пока температура воды не достигнет оптимальных параметров.

## Конструкция

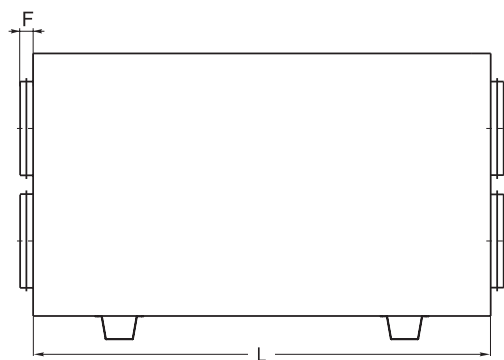
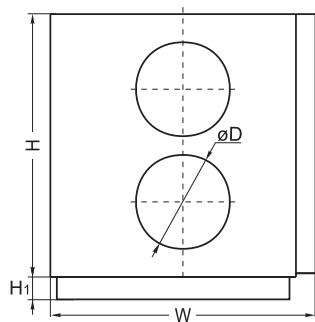
- Корпус изготавливается из оцинкованной стали и окрашивается порошковой краской.
- Изоляция на основе минеральной ваты толщиной 50 мм.
- Сервисная дверца надежно закрывается с помощью специальных ручек.

## Монтаж

- Вентилегрегаты должны работать только в горизонтальном положении.
- Подключение воздуховодов осуществляется сбоку в соответствии с указаниями на корпусе вентилегрегата.
- Необходимо обеспечить свободное пространство для открывания сервисной дверцы.

## Качество и безопасность

- Сертификат соответствия в системе ГОСТ Р.

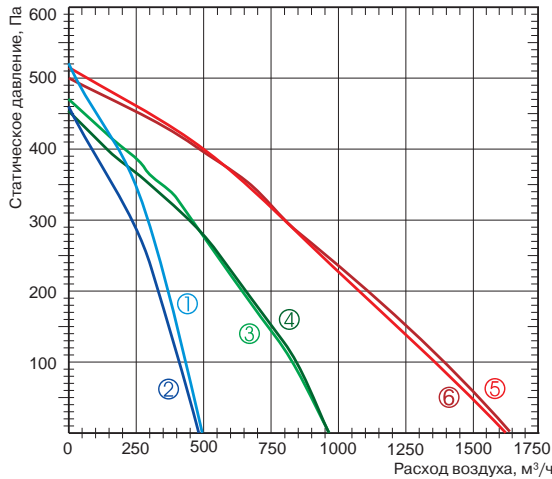


## LV - RACU 400 H W

1 2 3 4 5

- 1 LV — вентиляционное оборудование торговой марки LESSAR
- 2 RACU — компактный вентилегрегат приточно-вытяжного типа с роторным регенератором
- 3 400 — типоразмер вентилегрегата
- 4 H — горизонтальное исполнение
- 5 W — водяной нагреватель

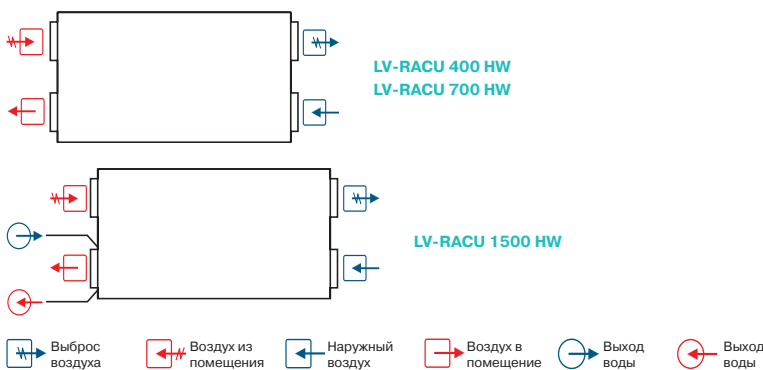
Тип вентилегрегата	Размеры, мм					
	L	W	H	ØD	F	H1
LV-RACU 400 HW	1000	553	580	160	30	40
LV-RACU 700 HW	1100	653	700	250	40	40
LV-RACU 1500 HW	1350	853	900	315	40	70



Технические характеристики		Ед. изм.	LV-RACU 400 HW	LV-RACU 700 HW	LV-RACU 1500 HW
<b>Нагреватель</b>					
Необходимая тепловая мощность	кВт		1,2	2	5,45
Температура воды (прямая/обратная)	°С				80/60
Расход воды	м³/ч		LV-HDCW 160 (доп. опция)	LV-HDCW 250 (доп. опция)	0,252
Потеря давления воды	кПа				2,3
<b>Вентиляторы</b>					
Число фаз/напряжение/частота		ф/В/Гц	1/230/50	1/230/50	1/230/50
Вытяжной	Мощность/ток	кВт/А	0,190/0,84	0,300/1,31	0,390/1,71
	Частота вращения	об./мин	1850	2050	2750
Приточный	Мощность/ток	кВт/А	0,190/0,84	0,300/1,31	0,390/1,71
	Частота вращения	об./мин	1850	2050	2750
Степень защиты двигателей			IP44	IP44	IP44
Суммарное электрическое потребление		кВт/А	0,38/1,68	0,6/2,62	0,78/3,42
КПД рекуператора			75%	74%	74%
Автоматическое управление			Встроено	Встроено	Встроено
<b>Фильтр</b>					
Вытяжка			F5	F5	F5
Приток			F5	F5	F5
Толщина изоляции		мм	50	50	50
Масса		кг	70,0	96,0	165,0

Для эксплуатации вентарегата при низких температурах наружного воздуха необходимо установить в приточный воздуховод дополнительный нагреватель перед вентарегатом.

Вид со стороны обслуживания



**Примечание**  
 Конструкция вентустановки позволяет легко менять левую сторону на правую и наоборот.

-  LV-MDC стр. 382
-  LV-LCA стр. 385
-  LV-LCB стр. 386
-  LV-BDCM-H стр. 389
-  LV-TDC стр. 392
-  LV-SDC стр. 403
-  LV-JKP стр. 438
-  LV-HDCW стр. 412
-  TPC стр. 451
-  UNI стр. 450
-  PRO стр. 450
-  PS 600 стр. 455
-  TJP-10K стр. 454

# Шумовые характеристики вентустановок

## LV-RACU-H

Уровень шума		Lwa total, дБА	Lwa, дБА						
			125 Гц	250 Гц	500 Гц	1 кГц	2 кГц	4 кГц	8 кГц
LV-RACU 400 HE	на входе	76	42	50	57	64	72	72	66
	на выходе	54	45	43	44	50	44	42	37
	к окружению	51	31	32	36	43	46	45	44
Измерено при L=411 м³/ч; Ps=117 Па									
LV-RACU 700 HE	на входе	76	56	63	70	69	71	68	62
	на выходе	59	52	52	53	49	49	47	40
	к окружению	54	41	43	47	45	48	46	45
Измерено при L=675 м³/ч; Ps=173 Па									
LV-RACU 1500 HE	на входе	77	66	72	70	71	68	60	54
	на выходе	68	63	64	63	57	50	42	30
	к окружению	58	52	53	52	50	47	39	36
Измерено при L=1460 м³/ч; Ps=86 Па									
LV-RACU 400 HW	на входе	76	42	50	57	64	72	72	66
	на выходе	54	45	43	44	50	44	42	37
	к окружению	51	31	32	36	43	46	45	44
Измерено при L=411 м³/ч; Ps=117 Па									
LV-RACU 700 HW	на входе	76	56	63	70	69	71	68	62
	на выходе	59	52	52	53	49	49	47	40
	к окружению	54	41	43	47	45	48	46	45
Измерено при L=675 м³/ч; Ps=173 Па									
LV-RACU 1500 HW	на входе	77	66	72	70	71	68	60	54
	на выходе	68	63	64	63	57	50	42	30
	к окружению	58	52	53	52	50	47	39	36
Измерено при L=1460 м³/ч; Ps=86 Па									

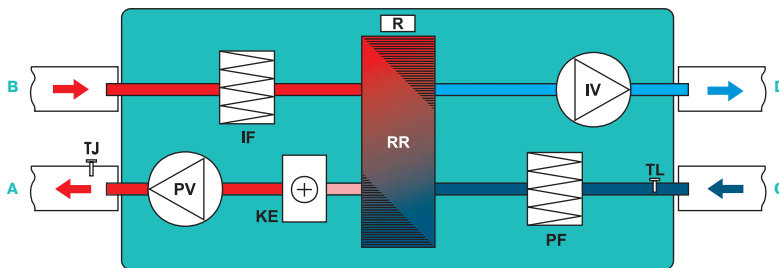
Уровень звукового давления указан для вентилятора, работающего при максимальной нагрузке в помещении с нормальным звукопоглощением, по нормативу DIN 45635 в соответствии с ISO 3744 на расстоянии 1 метр от установки.



### Вид со стороны обслуживания LV-RACU 400, 700, 1500 HE

- A — приток в помещение
- B — вытяжка из помещения
- C — забор наружного воздуха
- D — выброс отработанного воздуха

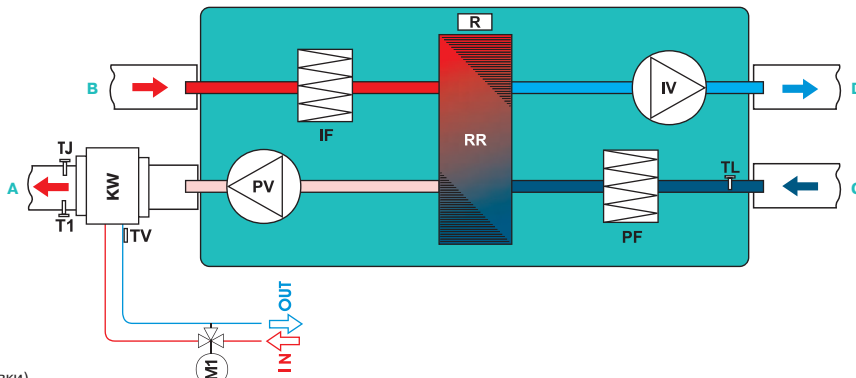
- IV — вытяжной вентилятор
- PV — приточный вентилятор
- RR — роторный регенератор
- R — двигатель роторного регенератора
- KE — электрический нагреватель
- PF — фильтр на притоке
- IF — фильтр на вытяжке
- TJ — датчик температуры воздуха
- TL — датчик температуры воздуха



### Вид со стороны обслуживания LV-RACU 400, 700 HW

- A — приток в помещение
- B — вытяжка из помещения
- C — забор наружного воздуха
- D — выброс отработанного воздуха

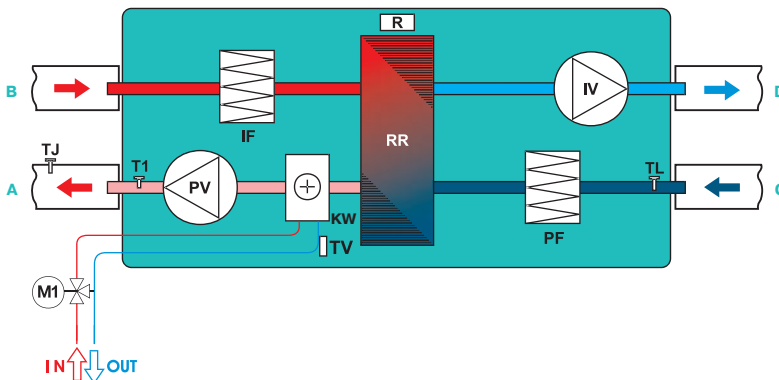
- IV — вытяжной вентилятор
- PV — приточный вентилятор
- RR — роторный регенератор
- R — двигатель роторного регенератора
- KW — водяной каналный нагреватель (KW не входит в комплект поставки)
- PF — фильтр на притоке
- IF — фильтр на вытяжке
- TJ — датчик температуры воздуха
- TL — датчик температуры воздуха
- T1 — термостат защиты от обмерзания водяного нагревателя C04C (T1 не входит в комплект поставки)
- TV — накладной датчик температуры обратного теплоносителя TJP-10K (TV не входит в комплект поставки)
- M1 — привод 3-ходового клапана (M1 и 3-ходовый клапан не входят в комплект поставки)



### Вид со стороны обслуживания LV-RACU 1500 HW

- A — приток в помещение
- B — вытяжка из помещения
- C — забор наружного воздуха
- D — выброс отработанного воздуха

- IV — вытяжной вентилятор
- PV — приточный вентилятор
- RR — роторный регенератор
- R — двигатель роторного регенератора
- KW — водяной нагреватель
- PF — фильтр на притоке
- IF — фильтр на вытяжке
- TJ — датчик температуры воздуха
- TL — датчик температуры воздуха
- T1 — термостат защиты от обмерзания водяного нагревателя C04C (T1 не входит в комплект поставки)
- TV — накладной датчик температуры обратного теплоносителя TJP-10K (TV не входит в комплект поставки)
- M1 — привод 3-ходового клапана (M1 и 3-ходовый клапан не входят в комплект поставки)



# LV-ASU Rational Solutions

- Европейское вентоборудование хорошего качества.
- Надежные конструктивные решения.
- Стандартные схематические решения по обработке воздуха.
- Современные энергосберегающие технологии.
- Подбор оборудования ближайших запрошенных технических параметров.

## Общие сведения

Вентиляционные установки **LV-ASU Rational Solutions** отличаются современными конструктивными решениями.

Модельный ряд включает в себя установки в диапазоне производительности от 1000 до 135 000 м<sup>3</sup>/ч в различных вариантах исполнения: внутреннее и наружное (стандартные вентагрегаты от 1000 до 80 000 м<sup>3</sup>/ч рассчитываются в программе подбора Lessar Ventilation, остальные — на заводе), медицинское, для бассейнов, подвесное, подвесное медицинское, с газовым воздушнонагревателем, с увлажнением воздуха.

Применяются все стандартные утилизаторы тепла (роторный, пластинчатый, с промежуточным теплоносителем, теплоутилизатор с тепловыми трубками).

По желанию заказчика возможна комплектация установок системой автоматики со щитом управления (модули LV-ASU). В щитах управления применены комплектующие известных мировых производителей систем автоматики и контроля (Regin, Siemens, ABB и др.).

## Качество и комплектующие

Система менеджмента предприятий—изготовителей центральных вентустановок **LESSAR LV-ASU Rational Solutions** соответствует европейским стандартам качества (сертификаты ISO 9001 и TÜV).

Для реализации оборудования на российском рынке вентагрегаты **LV-ASU Rational Solutions** имеют сертификаты соответствия в системе ГОСТ Р, а также санитарно-эпидемиологическое заключение.

При производстве используются комплектующие ведущих европейских производителей:

- Электродвигатели с прямой передачей — **Ziehl-Abegg** (Германия);
- 1-скоростные электродвигатели — **Bevi** (Швеция), **Cantoni Group** (Польша);
- 2-скоростные электродвигатели — **VEM** (Германия), **Cantoni Group** (Польша);
- Радиальные вентиляторы — **Comefri** (Италия), **Ziehl-Abegg** (Германия), **Nicotra Gebhardt** (Германия);
- ТЭНы для электрических нагревателей — **Baker** (Германия);
- Змеевики охладителей и нагревателей — **Coiltech** (Швеция);
- Газовые горелки **Riello** (Италия), **Weishaupt** (Германия);
- Роторные и пластинчатые теплообменники — **Heatex** (Швеция), **Hoval** (Лихтенштейн), **Klindenburg** (Германия);
- Материал фильтров — **EMW Filtertechnik** (Германия), **SFM** (Польша).

## Конструкция

Основу конструкции агрегата составляет жесткий сборный каркас из алюминиевого профиля шведского производства.

Панели изготавливаются из оцинкованной стали с тепло- и звукоизоляцией на основе минеральной ваты.

Установки могут оснащаться изоляцией толщиной 25 или 50 мм.

Благодаря модульной системе они могут поставляться по секциям, что обеспечивает их размещение почти в любом здании.

По умолчанию предусмотрены большие съемные инспекционные двери, делающие обслуживание простым и удобным. По отдельному запросу возможно изготовление на петлях.

Секции легко и быстро соединяются на месте. Конструкция обеспечивает высокую прочность и гибкость.

## Сборка

Каждая секция имеет специальные угловые профили из алюминия, предназначенные для их соединения друг с другом.

Секции соединяются шпильками или болтами. При более сложной сборке для соединения секций применяются втулки с резьбой.

Воздушные заслонки прикручиваются с помощью саморезов.

Все соединения герметизируются специальными прокладками из микропористой резины.

Опорная рама собирается из специальных профилей и может состоять из нескольких частей, на которых размещается определенное количество функциональных секций.

Если амортизирующие ножки не нужны, они легко откручиваются.





## Обслуживание

Вентагрегаты необходимо устанавливать в помещении, где достаточно свободного пространства для обслуживания (смена фильтров, чистка нагревателя, охладителя или рекуператора и др.).

При монтаже вентагрегата рекомендуется оставить место со стороны обслуживания установки на величину ее ширины или в соответствии со СНиП 41-01-2003.

Сторона обслуживания определяется по направлению приточного воздуха.

Подключение нагревателя, охладителя или отвода конденсата необязательно совпадает со стороной обслуживания.

Каждый вентагрегат имеет технический паспорт, описывающий особенности его монтажа и обслуживания.

## Маркировка вентагрегатов LV-ASU Progressive Solutions и LV-ASU Rational Solutions

LV	-	ASU	-	G	-	M	-	№т	/	PV	/	№	/	№кп
1		2		3		4		5		6		7		8

- LV** — вентиляционное оборудование торговой марки LESSAR
- ASU** — центральный секционный вентагрегат
- Страна-производитель
  - G** — Германия (Progressive Solutions)
  - LT** — Литва (Rational Solutions)
  - PL** — Польша (Rational Solutions)
- Исполнение вентустановки
  - S** — рассчитываемая в программе подбора Lessar Ventilation
  - M** — медицинская (в гигиеническом исполнении)
  - PM** — подвесная медицинская, подбираемая по запросу
  - P** — подвесная, рассчитываемая по запросу
  - PPM** — подвесная медицинская, рассчитываемая по запросу
  - PP** — подвесная, подбираемая по запросу
  - B** — для бассейнов
  - GB** — с газовым воздухонагревателем (с газовой горелкой)
- №т** — типоразмер вентагрегата
- Тип установки
  - P** — приточная установка
  - PV** — приточно-вытяжная установка
  - V** — вытяжная установка
- №** — индивидуальный номер, получаемый из программы подбора Lessar Ventilation
- №кп** — № коммерческого предложения

# LV-ASU — вентагрегаты, подбираемые в программе

Для максимально быстрой и удобной работы LESSAR предлагает новую версию программы подбора центральных вентиляционных агрегатов **Lessar Ventilation 3.1.0**.

Программа удобна в применении и позволяет получить весь необходимый комплекс технической информации по рассчитываемой установке. Пользователь имеет возможность выбрать тип рассчитываемой системы (рис. 1) и составить необходимую конфигурацию из предложенных функциональных секций (рис. 2).

Программа автоматически выбирает наиболее оптимальный типоразмер вентагрегата, а также количество рядов и шаг оребрения теплообменника. При необходимости всегда можно изменить выбранные параметры, самостоятельно задав нужные значения.

Программа подбора **Lessar Ventilation 3.1.0** разработана под операционную систему Windows.

### Минимальные системные требования:

- процессор Intel Pentium II;
- оперативная память (RAM) 128 МБ;
- занимаемое пространство на диске (HDD) 117 МБ;
- операционная система Microsoft Windows 9x, NT 3;
- установленный пакет Microsoft Office 97;
- установленная программа Adobe Reader;
- разрешение экрана 800×600 (256 цветов).

### Рекомендуемые системные требования:

- процессор Intel Pentium II или выше;
- оперативная память RAM 256 МБ и выше;
- занимаемое пространство на диске (HDD) 117 МБ;
- операционная система Microsoft Windows XP, Vista;
- установленный пакет Microsoft Office 2003 или выше;
- установленная программа Adobe Acrobat Reader;
- установленный в системе принтер Adobe PDF;
- разрешение экрана 1024×768, 16 bit (65 536 цветов).

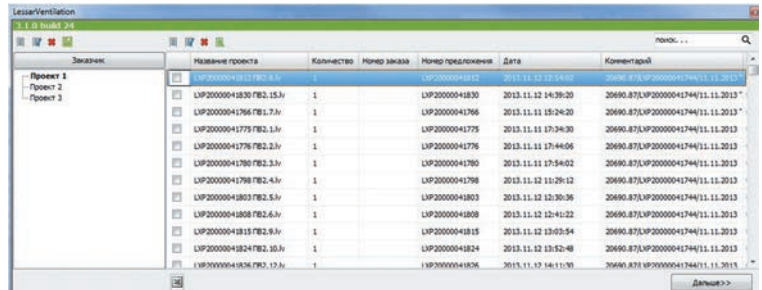


Рис. 1

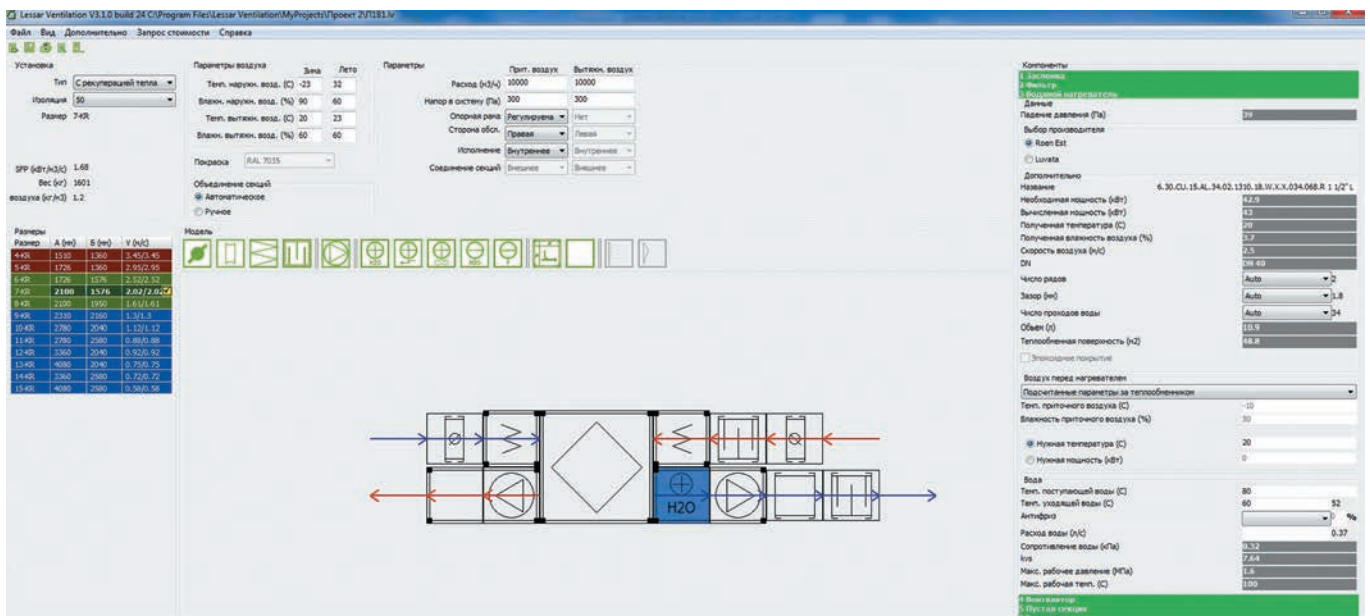


Рис. 2



Для установки и запуска программы подбора необходимы права администратора операционной системы. Чтобы программа работала корректно, необходимо сначала удалить старую версию программы.



Результаты расчета выводятся на экран монитора сразу после подбора. Кроме того, их можно перенести в спецификацию в формате PDF (только при установленном PDF-принтере). Существует возможность экспорта 2D-чертежа установки в формат WMF и дальнейший импорт в чертежи проекта, выполненные, например, в программе AutoCAD.

В спецификации подробно указываются габаритные размеры и вес секций установки, аэродинамические, теплотехнические, гидравлические, электро-технические характеристики секций, класс энергоэффективности, а также шумовые характеристики вентарегата (рис. 3).

Lessar Ventilation 3.1.0 build 24  
LXP20000042076

### Техническая спецификация

raschet@lessar.ru, тел. 8(800)333-04-95



18.11.2013

Название проекта: LV-ASU-7/LXP№42076/PV

Дата проекта 2013.11.18

Заказчик: Проект 2

Номер заказа

С рекуперацией тепла				Приточный воздух	Вытяжной воздух
Размер	7-KR	Опорная рама	Регулируемая	Поток(м3/ч)	10000
Толщина изоляции (мм)	50	Вес (кг)	1714	Давление(Па)	300
Сторона обслуживания	Правая	Исполнение	Внутреннее	Температура(С)	-23 / 32
Соединение секций	Внешнее	Покраска	RAL 7035	Влажность(%)	90 / 60
Корпус	SW50	Плотность воздуха(кг/м3)	1.2	Скорость воздуха(м/с)	2.02

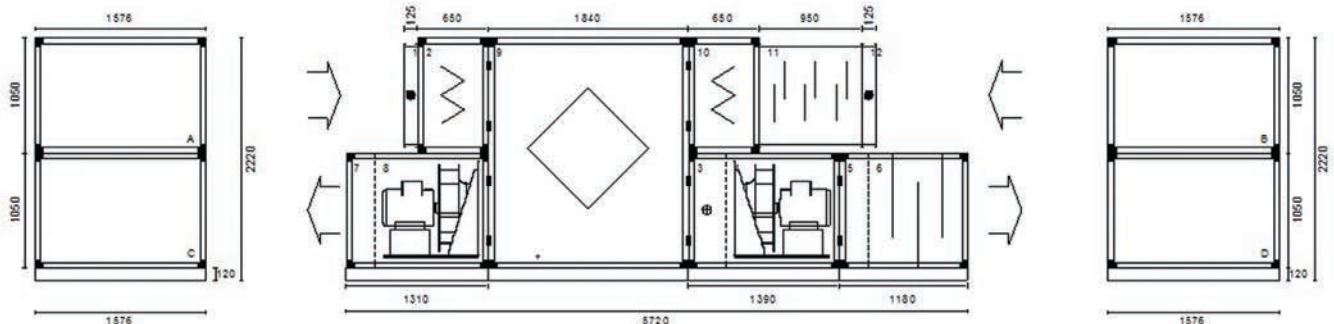


Рис. 3

Одной из основных особенностей программы подбора **Lessar Ventilation** является наличие возможности в течение 1 минуты рассчитать разную стоимость вентарегата. Перед выполнением данной операции необходимо один раз заполнить специальную форму «Присоединение к системе расчета цен» (рис. 4).

При расчете стоимости программа автоматически присваивает индивидуальный номер (LXP2) каждой вентустановке (рис. 5). Этот номер характеризует состав и технические возможности установки на момент запроса. Номер установки меняется каждый раз при запросе стоимости установки, даже если файл подбора остался без изменения.



Для расчета стоимости вентарегата необходимо устойчивое соединение с интернетом.

Восстановление всех данных по расчету вентустановки осуществляется только по индивидуальному номеру (LXP2).

Рис. 4

Рис. 5

\* **Логин: Lessarvent**

\* **Пароль: Raschet**

\* **Заглавные буквы обязательны.**



Новую версию программы подбора можно скачать с сайта [www.lessar.com](http://www.lessar.com) на локальный компьютер (для установки и корректной работы программы требуются права администратора системы и доступ к сети Интернет). При установке новой версии программы необходимо удалить старую версию.

# LV-ASU — венти агрегаты, подбираемые в программе подбора

## Вытяжные венти агрегаты

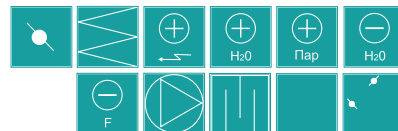


### Описание

Венти агрегат для удаления воздуха из рабочей или обслуживаемой зоны может состоять из:

- секции вентилятора с клиноременной передачей, назад или вперед загнутыми лопатками, одно- или двухскоростным электродвигателем;
- секции вентилятора с прямой передачей;
- секции фильтра класса очистки G3, G4, F5, F7, F9;
- секции шумоглушителя, выполненной в одном корпусе с венти агрегатом или для монтажа в канал;
- воздушной заслонки с ручным или автоматическим приводом;
- секции рециркуляции или пустой секции.

## Приточные венти агрегаты

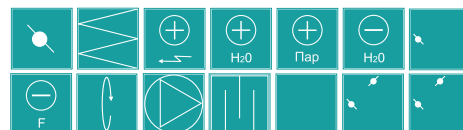


### Описание

Венти агрегат для подачи свежего воздуха в рабочую или обслуживаемую зону может состоять из:

- секции вентилятора с клиноременной передачей, назад или вперед загнутыми лопатками, одно- или двухскоростным электродвигателем;
- секции вентилятора с прямой передачей;
- секции фильтра класса очистки G3, G4, F5, F7, F9;
- секции водяного, парового или электрического нагревателя;
- секции водяного или фреонового охладителя;
- секции шумоглушителя, выполненной в одном корпусе с венти агрегатом или для монтажа в канал;
- воздушной заслонки с ручным или автоматическим приводом;
- секции рециркуляции или пустой секции.

## Приточно-вытяжные венти агрегаты с роторным регенератором

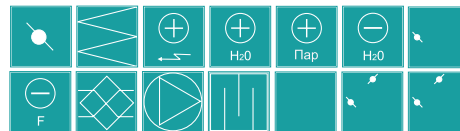


### Описание

Венти агрегат для подачи свежего воздуха в рабочую или обслуживаемую зону может состоять из:

- секции вентилятора с клиноременной передачей, назад или вперед загнутыми лопатками, одно- или двухскоростным электродвигателем;
- секции вентилятора с прямой передачей;
- секции фильтра класса очистки G3, G4, F5, F7, F9;
- секции водяного, парового или электрического нагревателя;
- секции водяного или фреонового охладителя;
- секции роторного регенератора;
- секции шумоглушителя, выполненной в одном корпусе с венти агрегатом или для монтажа в канал;
- воздушной заслонки с ручным или автоматическим приводом;
- секции рециркуляции в одно- или двухъярусном исполнении;
- пустой секции.

## Приточно-вытяжные вентагрегаты с пластинчатым рекуператором

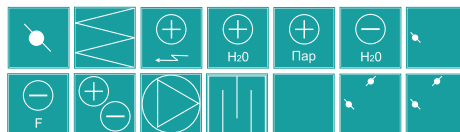
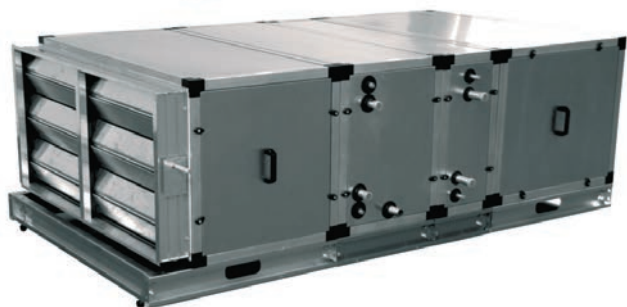


### Описание

Вентагрегат для подачи свежего воздуха в рабочую или обслуживаемую зону может состоять из:

- секции вентилятора с клиноременной передачей, назад или вперед загнутыми лопатками, одно- или двухскоростным электродвигателем;
- секции вентилятора с прямой передачей;
- секции фильтра класса очистки G3, G4, F5, F7, F9;
- секции водяного, парового или электрического нагревателя;
- секции водяного или фреонового охладителя;
- секции пластинчатого рекуператора;
- секции шумоглушителя, выполненной в одном корпусе с вентагрегатом или для монтажа в канал;
- воздушной заслонки с ручным или автоматическим приводом;
- секции рециркуляции в одно- или двухъярусном исполнении;
- пустой секции.

## Приточно-вытяжные вентагрегаты с гликолевым теплообменником



### Описание

Вентагрегат для подачи свежего воздуха в рабочую или обслуживаемую зону может состоять из:

- секции вентилятора с клиноременной передачей, назад или вперед загнутыми лопатками, одно- или двухскоростным электродвигателем;
- секции вентилятора с прямой передачей;
- секции фильтра класса очистки G3, G4, F5, F7, F9;
- секции водяного, парового или электрического нагревателя;
- секции водяного или фреонового охладителя;
- секции теплообменника с промежуточным теплоносителем;
- секции шумоглушителя, выполненной в одном корпусе с вентагрегатом или для монтажа в канал;
- воздушной заслонки с ручным или автоматическим приводом;
- секции рециркуляции в одно- или двухъярусном исполнении;
- пустой секции.



По умолчанию все секционные вентагрегаты поставляются окрашенными в белый цвет (RAL7035).

# LV-ASU — вентиляторные агрегаты, подбираемые в программе подбора

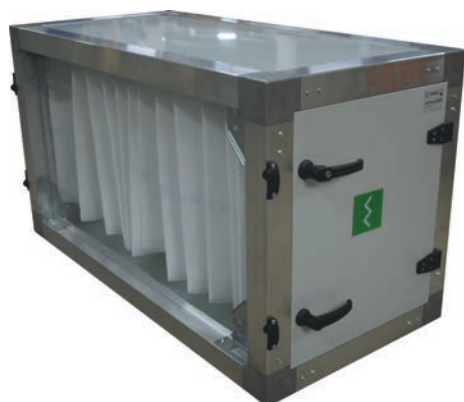
## Воздушная заслонка



### Описание

- Состоит из корпуса, алюминиевых полых створок-жалюзи с ребрами жесткости, резиновых уплотнений и зубчатой передачи. Особенность конструкции заключается в изолированности шестерней от потока воздуха, что исключает попадание в них грязи и обеспечивает большой ресурс и надежную работу передачи.
- Герметичность клапана достигается за счет установленных в профиль жалюзи резиновых уплотнений (3-й класс герметичности).
- В процессе проектирования установки необходимо обращать внимание на требуемый для поворота створок жалюзи крутящий момент.
- Получив значение крутящего момента, необходимо выбрать соответствующий электропривод.
- Для установок с водяными теплообменниками следует использовать электроприводы с возвратной пружиной.

## Секция фильтра



### Описание

- Фильтры состоят из металлической рамки и фильтрующего материала, сшитого в виде карманов.
- Противоположные поверхности карманов стянуты ограничителями, что препятствует сильному раздуванию и слипанию смежных карманов.
- На конце карманов имеется тесьма, при помощи которой карманы связываются между собой и под напором воздушного потока не «разлетаются».
- Максимально допустимая температура 80 °С.
- Для улавливания крупных или мелких частиц пыли применяются карманные фильтры класса очистки G3, G4, F5, F7, F9.
- Срок службы фильтрующего элемента ограничен и напрямую зависит от качества наружного воздуха.
- Замену фильтров следует проводить при достижении максимально допустимого перепада давления воздуха. Для F3 он составляет 150 Па, для F5 — 250 Па, для F7 — 350 Па, для F9 — 450 Па.
- Максимальный срок службы составляет для F3 — 2000 ч, для F5 — 4000 ч, для F7 — 6000 ч. Фильтры, устанавливаемые на рециркуляции или вытяжке, меняются в среднем через каждые 4000 ч работы, а также при достижении предельного перепада давления.

## Секция электрического нагревателя



### Описание

- Электрический нагреватель (ТЭН) состоит из рамы, изготовленной из оцинкованного стального листа, и набора трубок из нержавеющей стали с сердечником в виде керамической трубки с нихромовой нитью.
- На всех нагревателях на заводе предусмотрена 2-ступенчатая защита от перегрева.
- 1-я ступень срабатывает при температуре 50 °С; при понижении температуры до порога срабатывания нагреватель автоматически перезапускается.
- 2-я ступень срабатывает при температуре 100 °С, после чего возможен только ручной перезапуск.
- Электропитание всех нагревателей 3ф/400 В/50 Гц.
- Минимально допустимая скорость воздуха 1,5 м/с.
- Для исключения повреждения соседних элементов установки при внезапном пропадании электропитания следует до и после секции ТЭНов устанавливать пустые секции длиной не менее 300 мм.

## Секция нагревателя (вода, пар)

H<sub>2</sub>O

Пар

## Описание

- Секция водяного теплообменника традиционно выполняется в виде медного змеевика с алюминиевым оребрением.
- Для увеличения теплоотдачи трубы механически расширены и тем самым жестко соединены с оребрением.
- В качестве теплоносителя можно использовать воду, раствор этилен- или пропиленгликоля, а также пар.
- Максимальная температура/давление воды: 100 °С / 1,6 МПа.
- Максимальная температура/давление пара: 150 °С / 1,0 МПа.
- Процентное содержание гликоля до 50% и температура не более 90 °С.
- При использовании раствора вместо воды необходимо учитывать, что его теплоемкость уменьшается с увеличением содержания этиленгликоля (пропиленгликоля), соответственно уменьшается тепловая отдача теплообменника.
- Выбирать теплообменник следует так, чтобы его гидравлическое сопротивление не превышало 30 кПа.

Содержание по массе, %	Температура замерзания, °С							
	15	20	25	30	35	40	45	50
Этиленгликоль	-5,3	-8,8	-12,2	-15,8	-20	-24,7	-30	-35,8
Пропиленгликоль	-5,3	-7,2	-9,5	-12,8	-16,4	-20,8	-26,1	-31,9

## Секция охладителя (вода, фреон)

H<sub>2</sub>O

F

## Описание

- Секция охладителя предназначена для охлаждения (осушения) воздуха. Она представляет собой теплообменник, изготовленный из медных трубок с алюминиевыми ребрами.
- В качестве хладагента может быть использована вода, раствор этилен- или пропиленгликоля, а также фреон.
- Хладагент в зависимости от типа рабочей среды может поступать от чиллера, градирни, компрессорно-конденсаторного блока или артезианской скважины.
- Минимальная температура воды / фреона: 3 °С / 2 °С.
- Максимальное давление воды / фреона: 1,6 МПа / 2,2 МПа.
- Коллекторы, трубы и фреоновые распределители выполнены из меди.
- Коллекторы водяных охладителей оснащены дополнительными патрубками для спуска хладагента и отведения воздуха.
- В секцию охладителя устанавливается поддон, выполненный из нержавеющей стали и оснащенный сливным патрубком, выведенным наружу.
- Для предотвращения попадания капель конденсата в канал предусматривается пластиковый каплеуловитель (сепаратор).
- Каплеуловитель конструктивно представляет собой набор вертикальных профилированных пластин.
- Выбирать теплообменник следует так, чтобы его гидравлическое сопротивление не превышало 30 кПа.

## Секция вентилятора



## Описание

- Применяются радиальные вентиляторы двухстороннего всасывания с лопатками, загнутыми вперед или назад.
- Вентиляторы могут быть с клиноременной передачей, прямой передачей и прямой передачей с ЕС-мотором.
- В качестве электродвигателя применяются одно- и двухскоростные моторы (3ф/400 В/50 Гц) с классом изоляции F и классом пылевлагозащиты IP55.
- Электродвигатели имеют встроенную термоконтakтную защиту.
- Для исключения передачи вибрации на корпус вентарегата рама вентилятора устанавливается на виброизоляторы, а корпус вентилятора соединяется с корпусом вентарегата посредством гибкой вставки.
- Подшипники вентилятора самоцентрирующиеся и не требуют смазки в процессе эксплуатации.

# LV-ASU — вентагрегаты, подбираемые в программе подбора

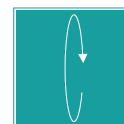
## Пластинчатый рекуператор



### Описание

- Состоит из корпуса, выполненного из оцинкованной жести, и пакета алюминиевых пластин с зазорами.
- В рекуператоре происходит теплообмен между двумя отдельными потоками с разной температурой, благодаря чему снижается необходимая тепловая мощность последующего нагрева.
- Конструкция статична и не содержит подвижных деталей.
- При использовании пластинчатого рекуператора практически полностью разделяются потоки проходящего через него воздуха.
- Рекуперация энергии достигает 75% в зависимости от условий окружающей среды.
- Применяется обходная заслонка «by-pass», защищающая теплообменник от замерзания. Она также может использоваться, если не требуется передача тепловой энергии в поступающий воздушный поток.
- Секция оснащена лотком из нержавеющей стали для сбора образовавшегося конденсата.

## Роторный регенератор



### Описание

- Состоит из корпуса, выполненного из оцинкованной жести, и вращающейся насадки в форме колеса из алюминиевой ленты.
- Роторная насадка вращается при помощи электродвигателя с редуктором и ременной передачей.
- По умолчанию, секция поставляется с постоянной скоростью вращения (8–10 об./мин), по отдельному запросу возможна переменная скорость.
- Применяется в вентиляционных системах, где требуется экономия тепла с высоким, до 85%, коэффициентом эффективности.
- Максимальная скорость воздуха через теплообменник не более 4,0 м/с.
- Максимальная температура не более 50 °С.
- При использовании роторного регенератора не полностью разделяются потоки проходящего через него воздуха, поэтому он не может быть использован там, где недопустимо смешение приточного и вытяжного воздуха.
- Коэффициент перетока при постоянной скорости вращения составляет порядка 5–7%.

## Теплообменник с промежуточным теплоносителем



### Описание

- Система с промежуточным теплоносителем применяется там, где недопустимо смешение потоков воздуха, а также в случае большого расстояния между приточной и вытяжной частями установки.
- Эту схему можно использовать в системах кондиционирования помещений с высокими требованиями к чистоте воздуха.
- Эффективность теплоутилизации в такой системе составляет от 45 до 50%.
- Система состоит из двух медно-алюминиевых теплообменников.
- Первый размещается в потоке вытяжного воздуха, второй — в потоке приточного воздуха.
- Теплообменники соединены насосно-регулирующей гидравлической системой (гидравлическая система не входит в комплект поставки).
- Теплообменник, расположенный в потоке удаляемого воздуха, оснащен каплеуловителем. В поддоне каплеуловителя установлен переливной патрубок.
- В качестве промежуточного теплоносителя используется незамерзающая жидкость.
- Работа осуществляется в замкнутом контуре.



## Пустая секция



## Описание

- Данная секция состоит только из тепло-звукоизолированных стенок толщиной 25 или 50 мм. Материал изоляции — минеральная вата.
- Предназначена для обеспечения более удобного обслуживания ряда функциональных секций (например, охладителя) или для выравнивания воздушного потока (например, между вентилятором и шумоглушителем).
- Программа подбора позволяет выбрать один из возможных вариантов длины. Минимальная длина пустой секции составляет 300 мм, максимальная длина — 2000 мм.

## Секция рециркуляции



## Описание

- Данная секция предназначена для смешения воздуха.
- Передача тепловой энергии происходит путем смешения выходящего воздуха с воздухом, поступающим в помещение.
- Возможны различные варианты конструкции:
  - одноэтажная с двумя заслонками;
  - двухэтажная с тремя заслонками.
- Для регулирования количества воздуха, проходящего через секцию, клапаны могут оснащаться ручным или электрическим приводом (двухпозиционным, с пружинным возвратом либо электропривод плавного регулирования).

## Секция шумоглушителя



## Описание

- Секция предназначена для предотвращения распространения шума.
- Программа подбора позволяет рассчитать вентарегат с одним из двух вариантов исполнения шумоглушителя:
  - для монтажа в канал;
  - в одном корпусе с вентустановкой.
- Секция шумоглушителя в исполнении для монтажа в канал состоит из корпуса и перфорированных разделительных стенок, заполненных минеральной ватой.
- Секция шумоглушителя, выполненная в одном корпусе с вентустановкой, состоит из пустой секции (с изоляцией 25 и 50 мм) и перфорированных разделительных стенок, заполненных минеральной ватой.
- Диапазон рабочих температур: от  $-40$  до  $70$  °С.
- Плотность минеральной ваты:  $70$  кг/м<sup>3</sup>.
- При подборе секции шумоглушителя предлагается четыре варианта длины: 950, 1200, 1500, 1800 мм.
- При выборе шумоглушителя необходимо учитывать появление собственного аэродинамического шума, возникающего при превышении скорости воздуха в сечении более 5 м/с.

# LV-ASU — вентагрегаты в гигиеническом исполнении

## Назначение установок

Установки в гигиеническом исполнении применяются на объектах пищевой промышленности, в «чистых комнатах», медицинских учреждениях, в «чистых производствах» электронной промышленности.

## Описание установок

Установки в гигиеническом исполнении условно можно разделить по уровню предъявляемых гигиенических требований:

- минимальные гигиенические требования;
- максимально высокие гигиенические требования.

## Конструкция установок

Возможно изготовление как центрального вентагрегата, так и подвешенного вентагрегата в гигиеническом исполнении. Подвесные вентагрегаты можно изготовить только с минимальным уровнем предъявляемых гигиенических требований.

Особенности конструкции установок гигиенического исполнения при **минимальных** гигиенических требованиях следующие:

- наружная стенка боковых и верхних панелей выполнена из лакированной оцинкованной листовой стали, пол — из оцинкованной листовой стали;
- наличие или отсутствие смотровых окон и подсветки в выбранных секциях (секциях фильтров, вентиляторов и увлажнителей);
- все щели на стыках элементов корпуса заполнены аттестованным силиконом с бактерицидными добавками;
- уплотнители дверных панелей выполнены из материала, стойкого к воздействию моющих и дезинфицирующих средств;
- поверхность пола не имеет углублений и острых углов, в которых могла бы собираться пыль и другие загрязнения;
- рельсы и направляющие, обеспечивающие перемещение выдвижных элементов, рамки фильтров и теплообменников, перегородки вентиляторов, желоба для отвода моющих и дезинфицирующих средств, а также поддоны для сбора конденсата, находящиеся под воздухоохладителями и рекуператорами, изготовлены из нержавеющей листовой стали;
- элементы, отводящие жидкость, выполнены с уклоном в направлении сливного отверстия;
- для предотвращения попадания воды из дренажной системы сливные патрубки присоединены к сифонам;
- используются только паровые увлажнители, которые устанавливаются на выходе установки;
- вентиляторы и теплообменники имеют эпоксидное покрытие;
- каплеуловитель и охладитель не соединены друг с другом;
- между теплообменниками предусмотрены пустые секции для доступа к ним с обеих сторон;
- поверхности пластин шумоглушителей устойчивы к истиранию;
- фильтры предварительной очистки начинаются с класса F5 (EU5);
- вентиляторы с прямой передачей;
- воздушные заслонки и профили самонесущей рамы установок изготовлены из алюминия.



**Конструкция установок**

Особенности конструкции установок гигиенического исполнения при **максимальном** уровне гигиенических требований следующие:

- внутренние стенки боковых и верхних панелей выполнены из нержавеющей стали, пол выполнен из нержавеющей стали (по желанию заказчика внутренняя стенка боковых и верхней панелей может быть выполнена из лакированной оцинкованной стали, пол выполнен из нержавеющей листовой стали);
- обязательное наличие смотровых окон и подсветки в секциях фильтров, вентиляторов и увлажнителей;



Встроенные в инспекционные секции круглые смотровые окна предназначены для наблюдения за работой вентустановки.



Внутреннее освещение (подсветка) предназначена для наблюдения за работой установки.

- все щели на стыках элементов корпуса заполнены аттестованным силиконом с бактерицидными добавками;
- уплотнители дверных панелей выполнены из материала, стойкого к воздействию моющих и дезинфицирующих средств;
- поверхность пола не имеет углублений и острых углов, в которых могла бы собираться пыль и другие загрязнения;
- рельсы и направляющие, обеспечивающие перемещение выдвижных элементов, рамки фильтров и теплообменников, перегородки вентиляторов, желоба для отвода моющих и дезинфицирующих средств, а также поддоны для сбора конденсата, находящиеся под воздухоохладителями и рекуператорами, изготовлены из нержавеющей листовой стали;
- элементы, отводящие жидкость, выполнены с уклоном в направлении сливного отверстия;



Отводные желоба, предназначенные для отвода моющих средств, выполнены из кислотостойкой стали и устанавливаются снаружи установки.

- для предотвращения попадания воды из дренажной системы сливные патрубки присоединены к сифонам;
- используются только паровые увлажнители, которые устанавливаются на выходе установки;
- применяются вентиляторы с эпоксидным покрытием;
- теплообменники выполнены из нержавеющей стали;
- каплеуловитель и охладитель не соединены друг с другом;
- между теплообменниками предусмотрены пустые секции для доступа к ним с обеих сторон;
- поверхности пластин шумоглушителей устойчивы к истиранию;
- устанавливаются фильтры предварительной очистки воздуха, начиная от F5 (EU5) и фильтры финишной тонкой очистки воздуха до H13 (HEPA) включительно;
- вентиляторы с прямой передачей (по желанию заказчика могут быть поставлены вентиляторы с клиноременной передачей);
- дополнительная комплектация ультрафиолетовыми лампами для обеззараживания воздуха в секциях фильтров;
- воздушные заслонки и профили самонесущей рамы установок изготовлены из нержавеющей стали.

Нужно отметить, что важным для этих установок является монтаж, гарантирующий легкий доступ к элементам установки с целью очистки и мытья. Очень важно продумать возможность доступа именно к подвесным установкам, так как они монтируются на значительной высоте (под перекрытием, часто в подвесных потолках) и потому труднодоступны для обслуживания. Их можно тщательно вымыть только после демонтажа. Вот почему об этих ограничениях нужно помнить в ходе проектных и монтажных работ.

Во всех установках **LV-ASU Rational Solutions** в гигиеническом исполнении применяются материалы, стойкие к воздействию химических моющих средств.

# LV-ASU — вентагрегаты для бассейнов

## Назначение установок

Установки предназначены для обработки воздуха в помещениях бассейна. Специальная конфигурация системы теплового насоса и пластинчатого рекуператора рассчитана на круглогодичную работу, а применяемая система автоматики обеспечивает оптимизацию потребления энергоносителей.

## Описание установок

Модельный ряд установок состоит из 7 типоразмеров производительностью осушения от 20 до 160 кг/ч и воздухопроизводительностью от 4000 до 32 000 м³/ч. Установки подбираются по отдельному запросу.

## Конструкция установок

Установки для бассейнов могут размещаться как внутри, так и снаружи здания (в крышном исполнении).

Установки для бассейнов имеют следующие конструктивные особенности:

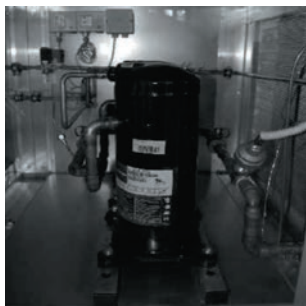
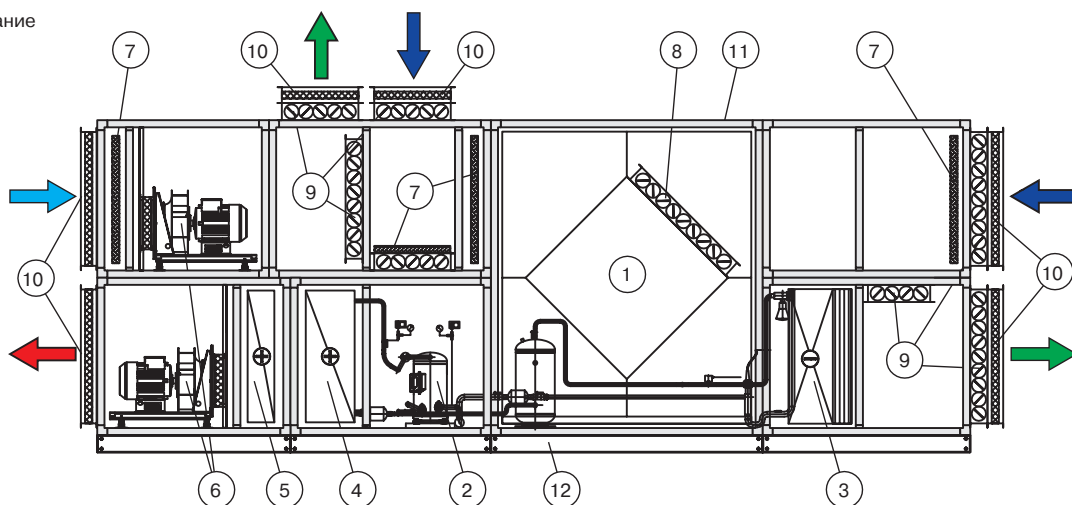
- внутренние стенки изготовлены из оцинкованной листовой стали с эпоксидным покрытием, пол — оцинкованная листовая сталь;
- снаружи боковые панели изготовлены из оцинкованной листовой стали и покрыты лаком;
- стыки в установке заполнены силиконом с бактерицидными добавками;
- уплотнители дверных проемов стойки к воздействию моющих и дезинфицирующих средств;
- рельсы и направляющие, обеспечивающие перемещение выдвижных элементов, а также поддоны для сбора конденсата, находящиеся под воздухоохладителями и рекуператорами, изготовлены из нержавеющей листовой стали;
- рамки фильтров и теплообменников, перегородки вентиляторов изготовлены из оцинкованной листовой стали с эпоксидным покрытием;
- элементы, отводящие жидкость, выполнены с уклоном в направлении сливного отверстия;
- для предотвращения попадания воды из дренажной системы сливные патрубки присоединены к сифонам;
- вентиляторы, теплообменники и лопасти воздушных заслонок имеют эпоксидное покрытие.

## Конфигурация

В конфигурацию установок входят следующие элементы:

1. Пластинчатый рекуператор
2. Компрессор теплового насоса — хладагент R407C
3. Испаритель — хладагент R407C
4. Конденсатор — хладагент R407C
5. Водяной воздухонагреватель
6. Вентилятор с непосредственным приводом
7. Фильтр класса F5
8. Заслонка байпаса
9. Воздушная заслонка
10. Гибкая вставка
11. Корпус
12. Рама-основание

- ← Наружный воздух
- ← Приточный воздух
- ← Вытяжной воздух
- ← Удаляемый воздух



## Описание встроенного компрессорно-конденсаторного блока

В состав компрессорно-конденсаторного блока входят: испаритель, конденсатор и винтовые компрессоры. Испаритель и конденсатор представляют собой теплообменник с медными трубками и оребрением из алюминиевых пластин. Компрессоры установлены на виброизоляторах. В состав холодильного контура входят также: фильтры и осушители хладагента, термостатический расширительный клапан, прессостат низкого и высокого давления, манометры низкого и высокого давления, запорно-регулирующая арматура. В качестве хладагента применяется фреон R407C.

### Режимы работы

Установки для бассейнов предназначены для обработки воздуха круглый год. Для расчетов принято 5 схем обработки воздуха:

1. Осушение воздуха в бассейне в ночной период.
2. Осушение воздуха в бассейне в ночной период зимой.
3. Осушение воздуха в бассейне в дневной период зимой.
4. Осушение воздуха в бассейне в дневной период летом.
5. Осушение в бассейне в переходные периоды года.

В качестве примера рассмотрим ниже схему обработки воздуха № 4 — осушение воздуха в бассейне в дневной период летом.

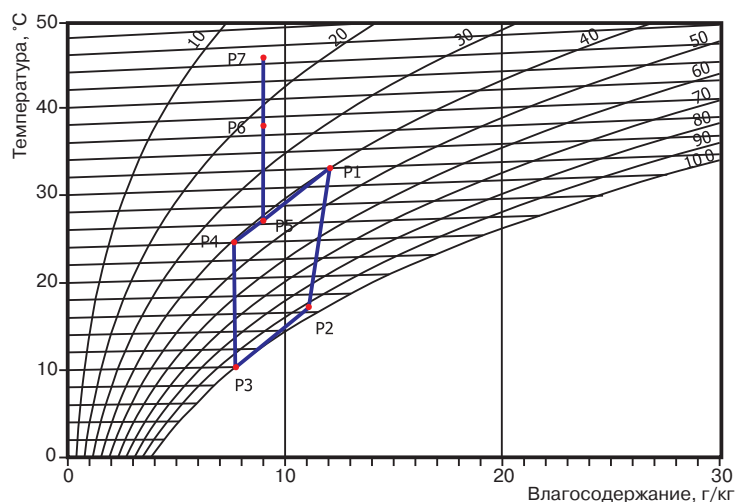
Для изображения процесса обмена воздуха в вышеуказанных режимах на I-D диаграмме (диаграмме Мольте) приняты следующие значения:

- параметры наружного воздуха летом +32°C, 40%, 12,1 г/кг;
- параметры наружного воздуха зимой –20°C, 95%, 0,7 г/кг;
- параметры наружного воздуха в переходные периоды года +15°C, 60%, 6,4 г/кг;
- параметры воздуха в помещении бассейна +30°C, 50%, 13,5 г/кг;
- параметры приточного воздуха +45°C, 14%, 9 г/кг.

### ВНИМАНИЕ!

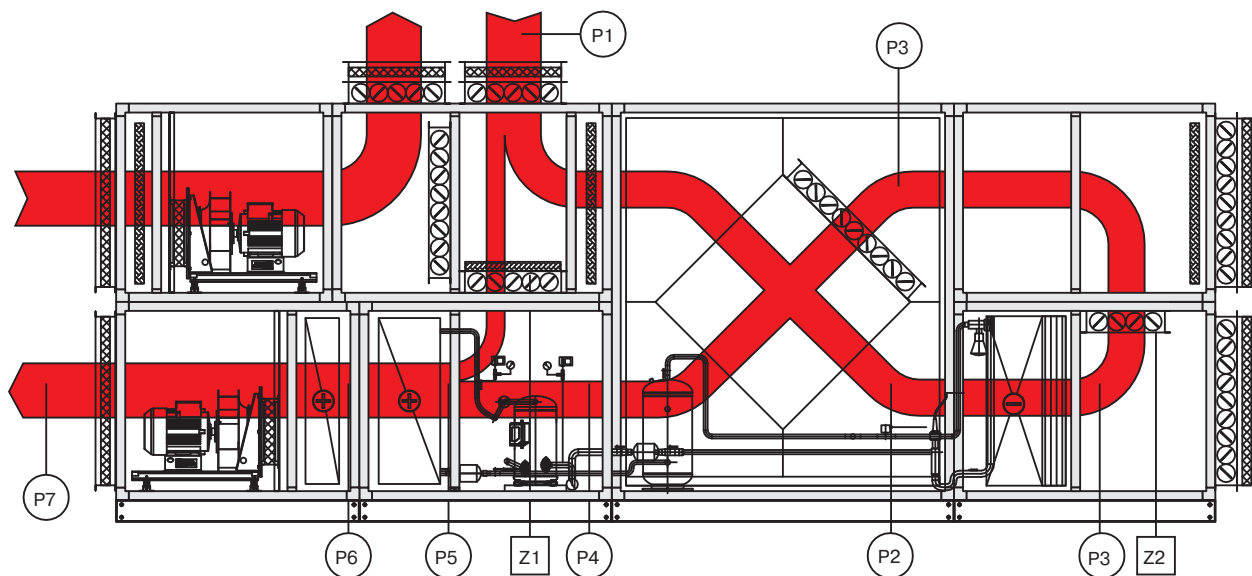
Приведенные выше значения являются ориентировочными. Параметры воздуха могут отличаться в зависимости от назначения бассейна.

### Осушение воздуха в дневной период летом



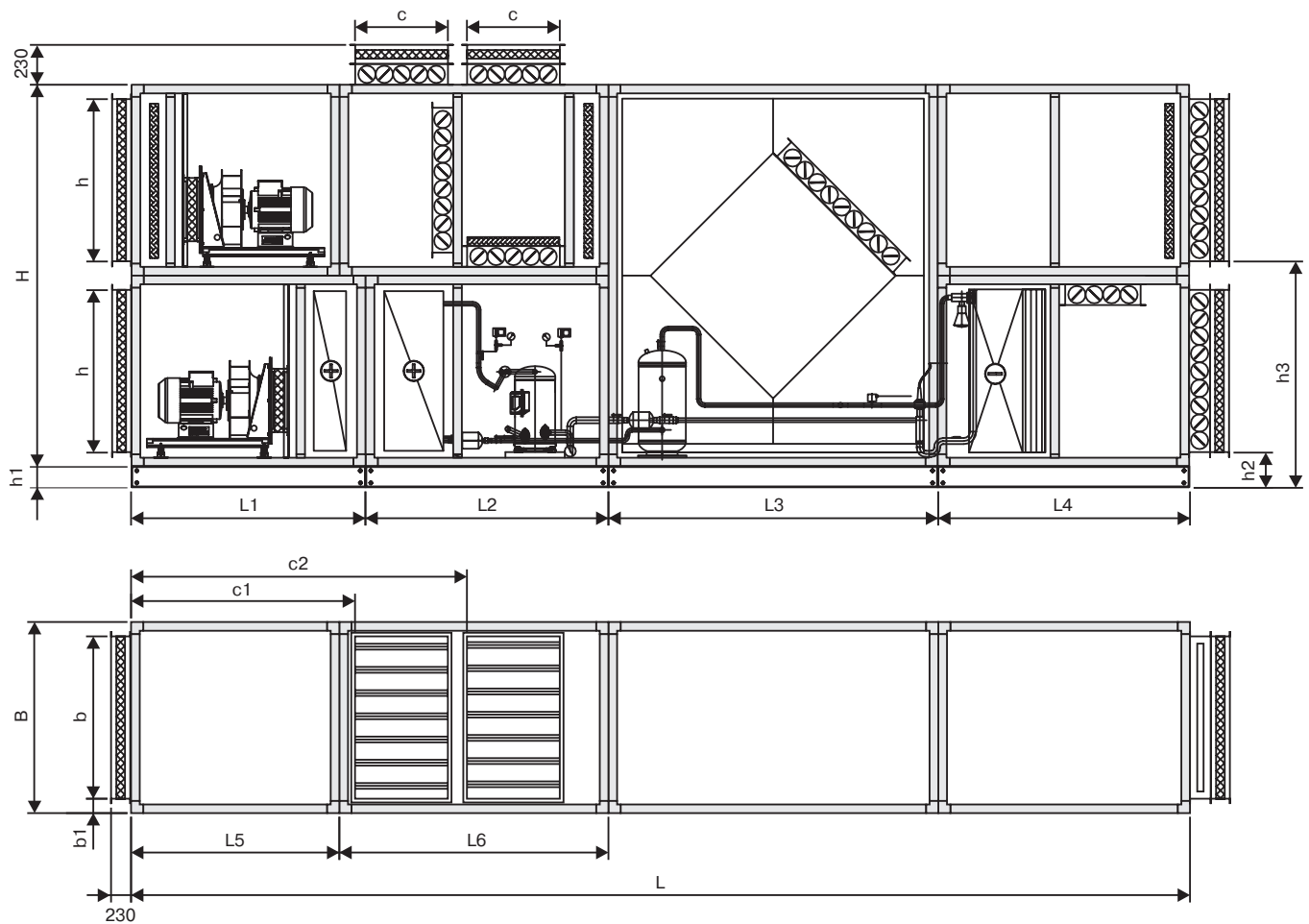
### Описание работы установки

В период работы бассейна летом вытяжной воздух полностью удаляется наружу. Часть наружного воздуха (P1) проходит через пластинчатый рекуператор, где происходит его предварительное охлаждение (P2), далее через испаритель, где он снова охлаждается и осушается (P3). Осушенный воздух опять проходит через пластинчатый рекуператор, где он предварительно подогревается (P4). После пластинчатого рекуператора воздух смешивается с оставшейся частью наружного воздуха (P5), а далее подогревается в конденсаторе теплового насоса (P6) и водяном воздухонагревателе (P7). Заслонки смешения Z1 и Z2 поддерживают соответствующее соотношение расхода воздуха через испаритель, обеспечивая, тем самым, соответствующие условия осушения.



# LV-ASU — вентиляторные агрегаты для бассейнов

## Размеры и массы установок



## Размеры секций LV-ASU

Типоразмер	Ед. изм.	15	20	30	40	50	60	75
H	мм	1600	2200	2200	2800	2800	3500	3500
hi		120	120	120	120	120	120	160
h2		202,5	202,5	202,5	202,5	202,5	202,5	242,5
h3		1002,5	1302,5	1302,5	1602,5	1602,5	1952,5	1952,5
B		1100	1100	1400	1400	1750	1750	2050
h		635	935	935	1235	1235	1585	1585
b		935	935	1235	1235	1585	1585	1885
c		335	435	435	535	535	735	735
c1		1182,5	1282,5	1482,5	1632,5	1832,5	2432,5	2632,5
c2		1632,5	1832,5	2032,5	2282,5	2482,5	3282,5	3482,5
L		5250	6050	6250	6900	7100	9100	9300
L1		1250	1350	1550	1700	1900	2650	2850
L2		1250	1350	1350	1450	1450	1650	1650
L3		1400	1900	1900	2200	2200	2600	2600
L4		1350	1450	1450	1550	1550	2200	2200
L5	1100	1200	1400	1550	1750	2350	2550	
L5	1150	1350	1350	1550	1550	1950	1950	
Масса	кг	1460	1950	2350	3200	3800	5100	6500

## Технические данные LV-ASU

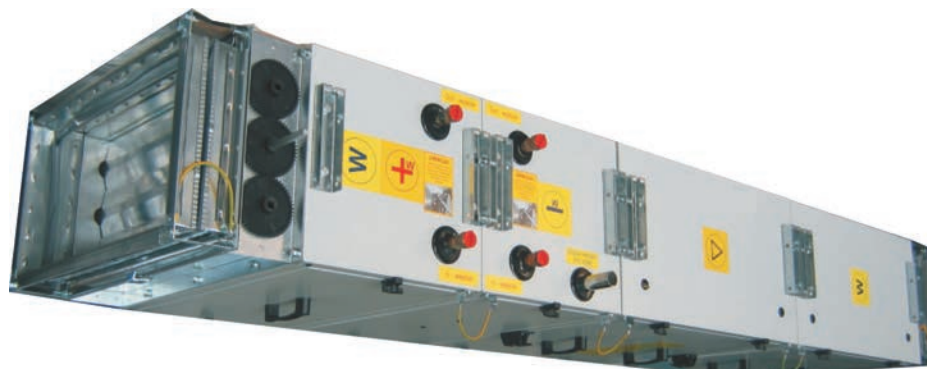
Типоразмер	Ед. изм.	15	20	30	40	50	60	75
Минимальный расход воздуха	м³/ч	4000	6300	8800	12600	15750	18900	22400
Максимальный расход воздуха	м³/ч	6500	9000	13500	18000	22500	27000	32000
Мин. производительность осушения <sup>2</sup>	кг/ч	20	30	44	63	78	95	112
Макс. производительность осушения <sup>2</sup>	кг/ч	31	45	67	90	112	135	160
Функция теплового насоса		+	+	+	+	+	+	+
Холодильная мощность <sup>1</sup>	кВт	30	38	58	75	96	117	140
Тепловая мощность <sup>1</sup>	кВт	39	49	75	98	125	151	180
Потребляемая мощность компрессоров <sup>1</sup>	кВт	9	11,5	17,5	22	29	35	40
Рабочий ток компрессоров	А	2×15,9	2×16,8	2×34	2×41	3×34	3×41	3×52
Пусковой ток компрессоров	А	2×95	2×111	2×174	2×225	3×174	3×225	3×272
Номинальная мощность электродвигателя приточного вентилятора	кВт	4,0	7,5	11,0	15,0	18,5	22,0	22,0
Свободный напор приточного вентилятора	Па	380	500	360	500	500	500	500
Номинальная мощность электродвигателя вытяжного вентилятора	кВт	4,0	5,5	7,5	11,0	15,0	18,5	22,0
Свободный напор вытяжного вентилятора	Па	380	500	360	500	500	500	500

1. Максимальная производительность осушения летом

2. Согласно методике стандарта Общества Немецких Инженеров VDI2089 (влажность приточного воздуха=9 г/кг, влажность воздуха в помещении бассейна=14,3 г/кг)

3. Напряжение питания компрессоров и электродвигателей вентиляторов 3×400 В/50 Гц

# LV-ASU — подвесные вентагрегаты с расходом воздуха до 4500 м<sup>3</sup>/ч

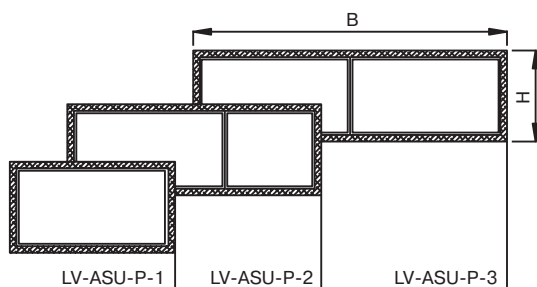


## Конструкция подвесных установок

- Подвесная вентиляционная установка представляет собой самонесущую конструкцию, составляющей единицей которой является секция.
- Панели установок состоят из двух стенок из оцинкованной листовой стали с антикоррозионным покрытием. Для тепло- и звукоизоляции пространство между стенками заполнено минеральной ватой толщиной около 25 мм.
- Подвесные установки LV-ASU-PL-P доступны только в стандартном гигиеническом исполнении.
- Конструкция подвесных установок в гигиеническом исполнении характеризуется следующим:
  - внутренние стенки корпуса установки изготовлены из оцинкованной стали;
  - поверхности стыков боковых, верхней и нижней стенок установки скруглены изнутри с помощью силикона с бактерицидными добавками;
  - внутренние поверхности корпуса не имеют углублений и острых углов, где может собираться пыль и другие загрязнения;
  - отводные лотки под воздухоохладителем и рекуператором, изготовленные из нержавеющей стали, установлены под наклоном для обеспечения постоянного свободного отвода конденсата из установки;
  - теплообменники и вентиляторы покрыты эпоксидным лаком, предохраняющим медные, алюминиевые и стальные поверхности от корродирующего воздействия применяемых моющих средств;
  - рамки фильтров и держатели теплообменников внутри установки изготовлены из нержавеющей стали;
  - элементы обработки воздуха внутри установки размещены на расстоянии, обеспечивающем доступ для их мытья с обеих сторон;
  - в установках не применяются увлажнители; в случае необходимости увлажнители могут быть смонтированы в приточных воздуховодах вентсистемы;
  - в установках применяются фильтры грубой очистки класса F4 и фильтры тонкой очистки класса F7.
- Для обслуживания установки предусмотрены легко съемные ревизионные панели, находящиеся в нижней части корпуса установки.
- Подвесные установки крепятся с помощью захватов с вибропоглощающими элементами для подвешивания установки под потолком.
- Воздушные заслонки и гибкие вставки к воздуховодам поставляются в комплекте с установкой LV-ASU-PL-P.

## Рабочие положения

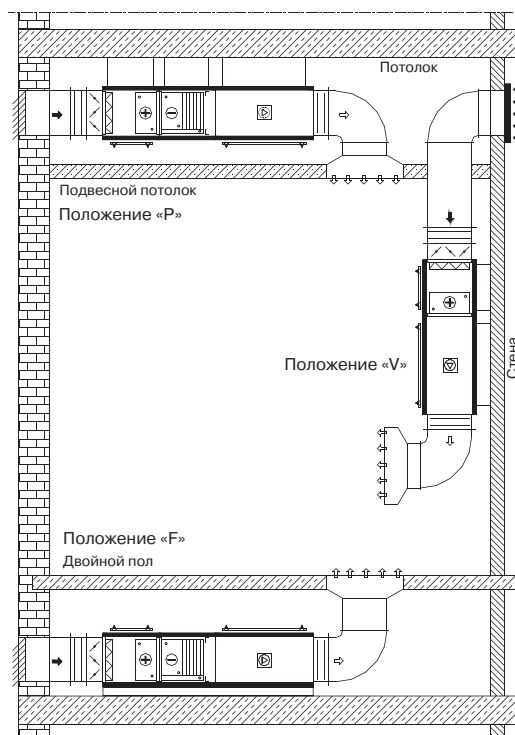
- В основном установки подвешивают в горизонтальном положении (положение P), но установку также можно смонтировать стационарно (положение F) или вертикально на стене (положение V).
- В напольном рабочем положении сторона обслуживания будет находиться сверху. Исключением для вертикального положения являются установки LV-ASU-PL-P с секцией воздухоохладителя. Все возможные рабочие положения представлены на рисунке.
- Монтаж в положении F либо V весьма нетипичный, но приемлем при условии проектирования специальной опорной конструкции, приспособленной к монтажным отверстиям вентустановки.
- Ревизионные панели должны оставаться легкодоступными для обслуживания независимо от избранного положения монтажа установки.



Номограмма подбора типоразмера установки

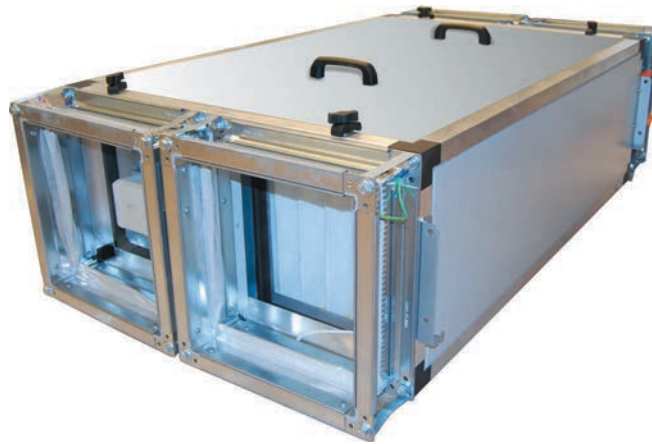
Типоразмер		LV-ASU-PL-P-1	LV-ASU-PL-P-2	LV-ASU-PL-P-3
Производительность	Количество ячеек фильтров	шт. 0,5	0,75	1,0
	Минимальная	м <sup>3</sup> /ч 850	1275	1700
	Оптимальная	м <sup>3</sup> /ч 1700	2550	3400
Размеры установки	Максимальная	м <sup>3</sup> /ч 2250	3375	4500
	B	мм 690	1060	1310
	H	мм 380	380	380

Примечание:  
Габарит H не учитывает размер рамы основания.





# LV-ASU — подвесные вентагрегаты с расходом воздуха до 6000 м<sup>3</sup>/ч



## Конструкция и назначение

Подвесные установки типа LV-ASU-PL-PP (стандартного исполнения), LV-ASU-PL-PPM (медицинского исполнения) служат для обработки воздуха в пределах 100–6000 м<sup>3</sup>/ч. Установки изготовлены на основе каркаса из алюминиевого профиля, обшитого сэндвич-панелями. В зависимости от потребности установка может быть изготовлена из профиля 30 или 50 мм. Панель, состоящая из внешней и внутренней пластин, может быть наполнена минеральной ватой, плотность которой составляет 60 кг/м<sup>3</sup> и толщиной 25 или 45 мм.

Применяемые базовые секции следующие:

- фильтр + вентилятор;
- фильтр + нагреватель + вентилятор;
- теплообменник + фильтры + вентиляторы + нагреватель;
- теплообменник с функцией рециркуляции + фильтры + вентиляторы + нагреватель.

## Версии исполнения

### Стандартное исполнение LV-ASU-PL-PP

Элементы установок выполнены из следующих материалов:

- внутренняя стенка панелей выполнена из оцинкованной листовой стали;
- наружная стенка боковых и верхней панелей выполнена из лакированной оцинкованной листовой стали;
- все щели на стыках элементов корпуса заполнены силиконом;
- уплотнители дверных панелей выполнены из EPDM (этиленпропилендиеновый каучук);
- рельсы и направляющие, обеспечивающие перемещение выдвижных элементов, рамки фильтров и теплообменников, перегородки вентиляторов изготовлены из оцинкованной листовой стали;
- поддоны для сбора конденсата, находящиеся под воздухоохладителями и теплообменниками, изготовлены из нержавеющей листовой стали;
- для предотвращения попадания воды из дренажной системы сливные патрубки присоединены к сифонам.

### Гигиеническое исполнение LV-ASU-PL-PPM

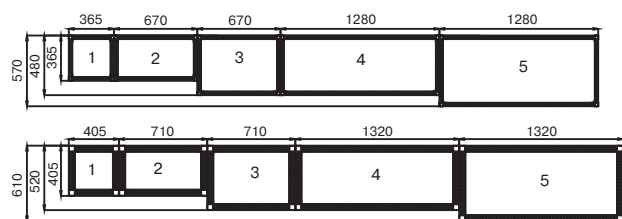
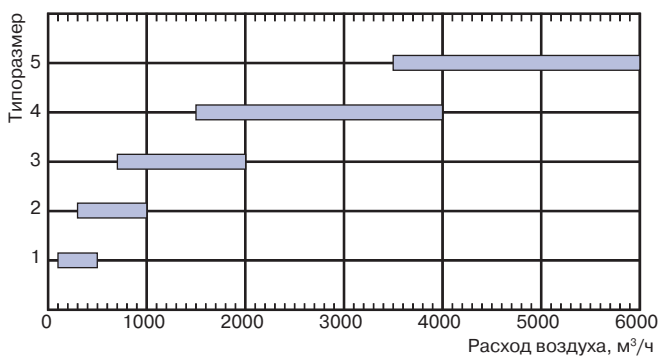
Установки гигиенического исполнения отличаются следующими конструктивными особенностями:

- внутренняя стенка боковых и верхней панелей выполнена из лакированной оцинкованной листовой стали;
- в установках, предназначенных для операционных блоков, процедурных кабинетов, инфекционных отделений и лабораторий, внутренние стенки всех панелей изготовлены из нержавеющей стали;
- наружные стенки панелей выполнены из лакированной оцинкованной листовой стали;
- все щели на стыках элементов корпуса заполнены сертифицированным силиконом с бактерицидными добавками;
- прокладки дверных панелей выполнены из материала, устойчивого к воздействию дезинфицирующих средств;
- рельсы и направляющие, обеспечивающие перемещение выдвижных элементов, рамки фильтров и теплообменников, перегородки вентиляторов, желоба для отвода чистящих и дезинфицирующих средств, а также поддоны для сбора конденсата, находящиеся под воздухоохладителями и теплообменниками, изготовлены из нержавеющей стали;
- вентиляторы и теплообменники имеют эпоксидное покрытие;
- поверхности пластин шумоглушителей устойчивы к истиранию.

## Модельный ряд

Модельный ряд установок LV-ASU-PL-PP, LV-ASU-PL-PPM CPP включает 5 типоразмеров на выбор с толщиной изоляции 25 и 50 мм.

Габариты подвесных вентагрегатов LV-ASU-PL-PP, LV-ASU-PL-PPM CPP с изоляцией 25 и 45 мм (в разрезе)



# LV-ASU — вентиляторные агрегаты с газовым воздушонагревателем

## Назначение установок

Установки с газовыми воздушонагревателями предназначены для нагрева воздуха с использованием природного газа (возможен вариант использования горелок, работающих на жидком топливе).

## Описание установок

Воздух нагревается при контакте с горячей поверхностью камеры сгорания и змеевика теплообменника. Выхлопное отверстие (для подключения дымохода) находится на стороне, противоположной горелке. В зависимости от вида горелки используется следующее регулирование мощности:

- модулированное;
- двухступенчатое;
- ON/OFF (вкл./выкл.)

Максимальная рабочая температура: 70 °С.

Максимальная разница температур в стандартном исполнении: 35К.

## Конструкция установок

В состав секции газового воздушонагревателя входят:

- вентиляторная газовая горелка;
- газовый теплообменник;
- регулятор мощности с защитой от перегрева и падения давления газа.

Подбор секции газового воздушонагревателя осуществляется специалистами технического отдела LESSAR совместно с проектировщиком, отвечающим за разработку вентиляционной системы, содержащей установку с газовым воздушонагревателем.

В комплект установки с газовым воздушонагревателем не входят системы подачи газа и отвода продуктов сгорания и конденсата.



# LV-ASU — вентиляторные агрегаты с секциями увлажнителя или рекуператора «тепловая труба»

## Секция увлажнителя

В установках LV-ASU применяются три вида увлажнителей.

### ■ Увлажнитель сотового типа

Оросительные камеры с дренажным поддоном для циркуляционной воды предназначены для адиабатического увлажнения воздуха.

Увлажнитель помещен в кожух из эпоксидного стеклопластика или из нержавеющей стали.

Размеры корпуса увлажнителя совпадают с поперечным сечением установки.

В случае применения установки с производительностью по воздуху до 15 000 м<sup>3</sup>/ч секции за увлажнителем поставляются на ножках, подобранных таким образом, чтобы высота поддона (около 400 мм) не мешала траектории прохождения воздуха через установку.

Длина секции увлажнителя составляет от 1200 до 1800 мм в зависимости от необходимых требований к влажности воздуха.

### ■ Увлажнитель оросительного типа

Увлажнитель оросительного типа размещается внутри стандартной секции установки и предназначен для адиабатического увлажнения воздуха. Длина секции составляет около 1000 мм.

### ■ Паровой увлажнитель

Пароувлажнитель может быть размещен в пустой секции или в приточном воздуховоде вне установки.

Подбор увлажнителя осуществляется специалистами технического отдела LESSAR совместно с проектировщиком.



## Секция рекуператора «тепловая труба»

Рекуператор «тепловая труба» представляет собой теплообменник с самостоятельно циркулирующим хладоносителем непосредственного испарения. Через одну половину поверхности теплообменника проходит теплый воздух, удаляемый из помещения, а через другую его половину проходит холодный наружный воздух, нагнетаемый в помещение.

Под действием теплого воздуха хладоноситель испаряется и поднимается в верхнюю часть теплообменника, где под действием холодного воздуха конденсируется. Тепло, выделяющееся в процессе конденсации, передается приточному воздуху.

Секция рекуператора «тепловая труба» обеспечивает наименьшую длину установки по сравнению с секциями других рекуператоров, а также характеризуется самой низкой температурой обмерзания, и поэтому часто применяется в условиях, когда эти характеристики становятся решающими, несмотря на немного более высокую цену установки.

Применяя «тепловую трубу» в двухъярусных установках, нужно помнить, что приточная часть должна всегда размещаться над вытяжной частью.

Бланк подбора установок LV-ASU

Наши координаты:  
Телефон: 8 (800) 333-04-95  
E-mail: raschet@lessar.ru

Контактные данные	Организация:		Тел.:			
	Адрес:		Факс:			
	E-mail:		Дата:			
	Контактное лицо:		№ Вентарегата в проекте:			
Объект:						
Основные данные установки	ТИП ВЕНТАРЕГАТА			ИСПОЛНЕНИЕ ВЕНТАРЕГАТА		
	Приточный <input type="checkbox"/>	Вытяжной <input type="checkbox"/>	Приточно-вытяжной <input type="checkbox"/>	Внутреннее <input type="checkbox"/>	Наружное <input type="checkbox"/>	Гигиеническое <input type="checkbox"/>
	МОДИФИКАЦИЯ			Секционное <input type="checkbox"/>		
	Стационарная без опоры <input type="checkbox"/>	Стационарная с опорой <input type="checkbox"/>	Подвесная <input type="checkbox"/>	Моноблочное <input type="checkbox"/>		
СТОРОНА ОБСЛУЖИВАНИЯ			ТОЛЩИНА ИЗОЛЯЦИИ			
Правая <input type="checkbox"/>   Левая <input type="checkbox"/>			25 мм <input type="checkbox"/>   50 мм <input type="checkbox"/>			
Параметры наружного воздуха	ЗИМА			ЛЕТО		
	Температура нар. воздуха		°C	Температура нар. воздуха		°C
	Влажность нар. воздуха		%	Влажность нар. воздуха		%
	ПРИТОК			ВЫТЯЖКА		
Параметры приточного и вытяжного воздуха	Расход воздуха		м³/ч	Расход воздуха		м³/ч
	Напор на сеть		Па	Напор на сеть		Па
	Температура лето/зима		°C	Температура лето/зима		°C
	Влажность лето/зима		%	Влажность лето/зима		%
Фильтры	ПРИТОК — 1-й фильтр			ВЫТЯЖКА — 1-й фильтр		
	Панельный <input type="checkbox"/>	Класс по F		Панельный <input type="checkbox"/>	Класс по F	
	Карманный <input type="checkbox"/>	Класс по F		Карманный <input type="checkbox"/>	Класс по F	
	ПРИТОК — 2-й фильтр			ВЫТЯЖКА — 2-й фильтр		
	карманный <input type="checkbox"/>	класс по F		карманный <input type="checkbox"/>	класс по F	
	Смотровое стекло <input type="checkbox"/>			Смотровое стекло <input type="checkbox"/>		
	Подсветка <input type="checkbox"/>			Подсветка <input type="checkbox"/>		
	Запасной комплект <input type="checkbox"/>			Запасной комплект <input type="checkbox"/>		
Воздуонагреватели	ПРЕДВАРИТЕЛЬНЫЙ ВОДЯНОЙ			ОСНОВНОЙ ВОДЯНОЙ		
	Необх. темп. воздуха		°C	Необх. темп. воздуха		°C
	Темп. воды вход/выход		°C	Темп. воды вход/выход		°C
	Содержание гликоля		%	Содержание гликоля		%
	СТОРОНА ПОДКЛЮЧЕНИЯ			СТОРОНА ПОДКЛЮЧЕНИЯ		
	Правая <input type="checkbox"/>   Левая <input type="checkbox"/>			Правая <input type="checkbox"/>   Левая <input type="checkbox"/>		
	ПАРОВОЙ			ПАРОВОЙ		
	Необх. темп. воздуха		°C	Необх. темп. воздуха		°C
	Давление пара		Па	Давление пара		Па
	Производительность		кВт	Производительность		кВт
	СТОРОНА ПОДКЛЮЧЕНИЯ			СТОРОНА ПОДКЛЮЧЕНИЯ		
	Правая <input type="checkbox"/>   Левая <input type="checkbox"/>			Правая <input type="checkbox"/>   Левая <input type="checkbox"/>		
ЭЛЕКТРИЧЕСКИЙ			ЭЛЕКТРИЧЕСКИЙ			
Необх. темп. воздуха		°C	Необх. темп. воздуха		°C	
Производительность		кВт	Производительность		кВт	
Воздухоохладители	ВОДЯНОЙ			ФРЕОНОВЫЙ		
	Темп. воды вход/выход		°C	Тип фреона		
	Содержание гликоля		%	Температура испарения		°C
	СТОРОНА ПОДКЛЮЧЕНИЯ			СТОРОНА ПОДКЛЮЧЕНИЯ		
Правая <input type="checkbox"/>   Левая <input type="checkbox"/>			Правая <input type="checkbox"/>   Левая <input type="checkbox"/>			
ИСПОЛНЕНИЕ ТЕПЛООБМЕННИКА						
Один контур <input type="checkbox"/>			Два контура <input type="checkbox"/>			
Рециркуляция	Расход рециркуляционного воздуха		м³/ч	Процент рециркуляции		%
	Одноярусная (с 2-мя заслонками)	<input type="checkbox"/>		Подсветка	<input type="checkbox"/>	
	Двухъярусная (с 3-мя заслонками)	<input type="checkbox"/>		Ручное управление	<input type="checkbox"/>	
Воздушные клапаны	ПРИТОК			ВЫТЯЖКА		
	Ручное управление	<input type="checkbox"/>		Ручное управление	<input type="checkbox"/>	
	Управление приводом	<input type="checkbox"/>		Управление приводом	<input type="checkbox"/>	
Рекуперация тепла	СПОСОБ РЕГУЛИРОВАНИЯ					
	Роторный регенератор	<input type="checkbox"/>		Вкл./выкл. (постоянная скорость)	<input type="checkbox"/>	
	Пластиновый рекуператор	<input type="checkbox"/>		Частотник (перемен. скорость)	<input type="checkbox"/>	
	С промежуточным теплоносителем	<input type="checkbox"/>		Расстояние между пластинами		мм
	Тепловые трубки	<input type="checkbox"/>		Содержание гликоля		%
ДОПОЛНИТЕЛЬНО:						
Увлажнитель	Форсуночный	<input type="checkbox"/>				
	Сотовый	<input type="checkbox"/>				
	Паровой	<input type="checkbox"/>				
	Требуемая влажность		%			
Глушители	ПРИТОК			ВЫТЯЖКА		
	Вход <input type="checkbox"/>	Выход <input type="checkbox"/>		Вход <input type="checkbox"/>	Выход <input type="checkbox"/>	
Длина			Длина			
мм			мм			
Вентиляторно-моторная группа	ПРИТОК			ВЫТЯЖКА		
	Клиномременная передача			Клиномременная передача		
	Односкоростной <input type="checkbox"/>	Двухскоростной <input type="checkbox"/>		Односкоростной <input type="checkbox"/>	Двухскоростной <input type="checkbox"/>	
	КРЫЛЬЧАТКА			КРЫЛЬЧАТКА		
	Лопатки загнуты вперед <input type="checkbox"/>	Лопатки загнуты назад <input type="checkbox"/>		Лопатки загнуты вперед <input type="checkbox"/>	Лопатки загнуты назад <input type="checkbox"/>	
	ОПЦИИ			ОПЦИИ		
	Подсветка	<input type="checkbox"/>		Подсветка	<input type="checkbox"/>	
	Смотровое стекло	<input type="checkbox"/>		Смотровое стекло	<input type="checkbox"/>	
	Резервная секция	<input type="checkbox"/>		Резервная секция	<input type="checkbox"/>	
	Резервный двигатель	<input type="checkbox"/>		Резервный двигатель	<input type="checkbox"/>	
Примечание:						

Progressive Solutions

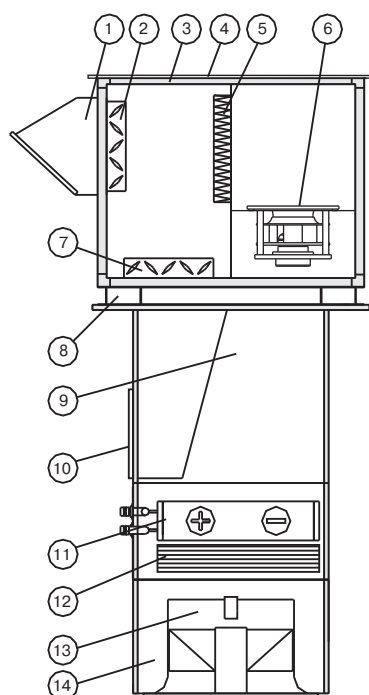
Rational Solutions

Accessories

# LV-DAU — бесканальные вентагрегаты

## LV-DAU-P

### Крышный приточно-рециркуляционный вентагрегат



**LV - DAU - P - 1 / № заказа**

1 2 3 4 5

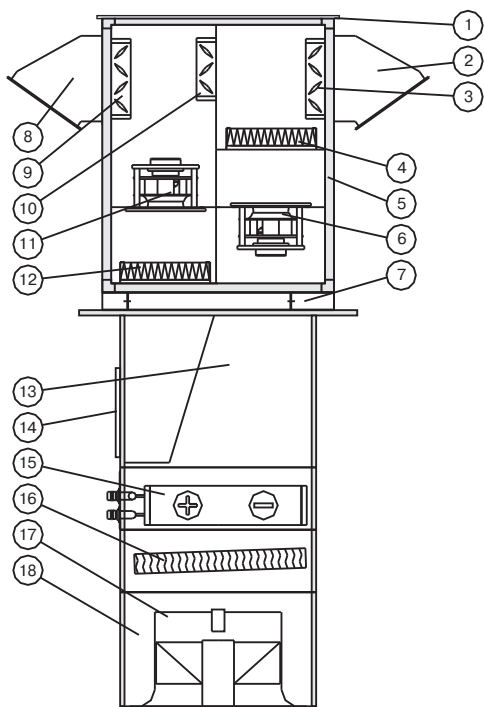
- 1 **LV** — вентиляционное оборудование торговой марки LESSAR
- 2 **DAU** — бесканальный вентагрегат
- 3 **P** — приточный вентагрегат
- 4 **1** — типоразмер вентагрегата (определяется в соответствии с технической документацией)
- 5 **№ заказа** — номер заказа агрегата, который присваивается на заводе (номер предложения становится номером заказа)

#### Составляющие вентагрегата

- 1 — воздухозаборник
- 2 — заслонка наружного воздуха
- 3 — корпус
- 4 — крыша агрегата
- 5 — фильтр класса G4
- 6 — вентгруппа приточная
- 7 — заслонка рециркуляции
- 8 — основание агрегата
- 9 — камера приточного воздуха
- 10 — вход рециркуляционного воздуха
- 11 — двухфункциональный водяной теплообменник (тепло/холод)
- 12 — каплеуловитель (применяется при использовании функции охлаждения воздуха)
- 13 — вихревой воздухораспределитель
- 14 — камера распределения воздуха (опция)

## LV-DAU-PV

### Крышный приточно-вытяжной вентагрегат с рециркуляцией



**LV - DAU - PV - 1 / № заказа**

1 2 3 4 5

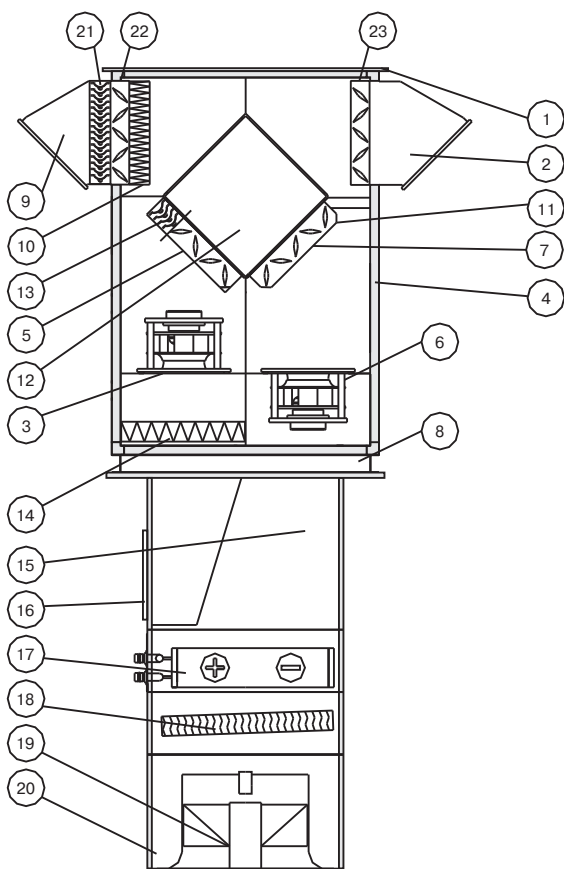
- 1 **LV** — вентиляционное оборудование торговой марки LESSAR
- 2 **DAU** — бесканальный вентагрегат
- 3 **PV** — приточно-вытяжной вентагрегат
- 4 **1** — типоразмер вентагрегата (определяется в соответствии с технической документацией)
- 5 **№ заказа** — номер заказа агрегата, который присваивается на заводе (номер предложения становится номером заказа)

#### Составляющие вентагрегата

- 1 — крыша
- 2 — воздухозаборник
- 3 — заслонка наружного воздуха
- 4 — фильтр класса G4
- 5 — корпус
- 6 — вентгруппа приточная
- 7 — основание
- 8 — козырек
- 9 — заслонка вытяжного воздуха
- 10 — заслонка рециркуляционного воздуха
- 11 — вентгруппа вытяжная
- 12 — фильтр класса G4
- 13 — камера приточного воздуха
- 14 — вход рециркуляционного воздуха
- 15 — двухфункциональный водяной теплообменник (тепло/холод)
- 16 — каплеуловитель (применяется при использовании функции охлаждения воздуха)
- 17 — вихревой воздухораспределитель
- 18 — камера распределения воздуха (опция)

## LV-DAU-PVR

Крышный приточно-вытяжной вентагрегат с пластинчатым теплообменником и рециркуляцией



LV - DAU - PVR - 1 / № заказа

1 2 3 4 5

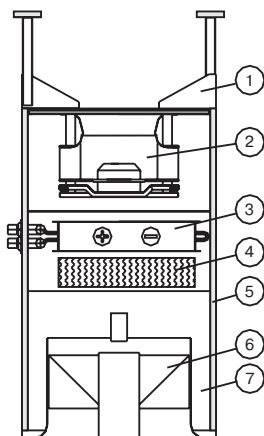
- 1 LV — вентиляционное оборудование торговой марки LESSAR
- 2 DAU — бесканальный вентагрегат
- 3 PVR — приточно-вытяжной вентагрегат с пластинчатым теплообменником
- 4 1 — типоразмер вентагрегата (определяется в соответствии с технической документацией)
- 5 № заказа — номер заказа агрегата, который присваивается на заводе (номер предложения становится номером заказа)

## Составляющие агрегата

- 1 — крыша
- 2 — козырек
- 3 — вентиляторная группа вытяжная
- 4 — корпус
- 5 — заслонка на рециркуляции M4
- 6 — вентиляторная группа приточная
- 7 — заслонка байпаса (наружного воздуха) M3
- 8 — основание
- 9 — козырек
- 10 — фильтр наружного воздуха класса G4
- 11 — заслонка наружного воздуха
- 12 — пластинчатый рекуператор
- 13 — каплеуловитель
- 14 — фильтр класса G4
- 15 — камера приточного воздуха
- 16 — вход рециркуляционного воздуха
- 17 — двухфункциональный водяной теплообменник (тепло/холод)
- 18 — каплеуловитель (опционально применяется при использовании функции охлаждения воздуха)
- 19 — вихревой воздухораспределитель
- 20 — камера распределения воздуха (опция)
- 21 — каплеуловитель на входе воздуха
- 22 — заслонка на входе наружного воздуха M1
- 23 — заслонка на входе рециркуляционного воздуха M2

## LV-DAU-RC

Потолочный рециркуляционный вентагрегат



LV - DAU - RC - 1 / № заказа

1 2 3 4 5

- 1 LV — вентиляционное оборудование торговой марки LESSAR
- 2 DAU — бесканальный вентагрегат
- 3 PVR — приточно-вытяжной вентагрегат с пластинчатым теплообменником
- 4 1 — типоразмер вентагрегата (определяется в соответствии с технической документацией)
- 5 № заказа — номер заказа агрегата, который присваивается на заводе (номер предложения становится номером заказа)

## Составляющие агрегата

- 1 — крепление к перекрытию
- 2 — вентиляторная группа
- 3 — двухфункциональный водяной теплообменник (тепло/холод)
- 4 — каплеуловитель (применяется при использовании функции охлаждения воздуха)
- 5 — корпус
- 6 — вихревой воздухораспределитель
- 7 — камера распределения воздуха (опция)

# LV-DAU-P

## Крышный приточно-рециркуляционный вентагрегат



### Область применения

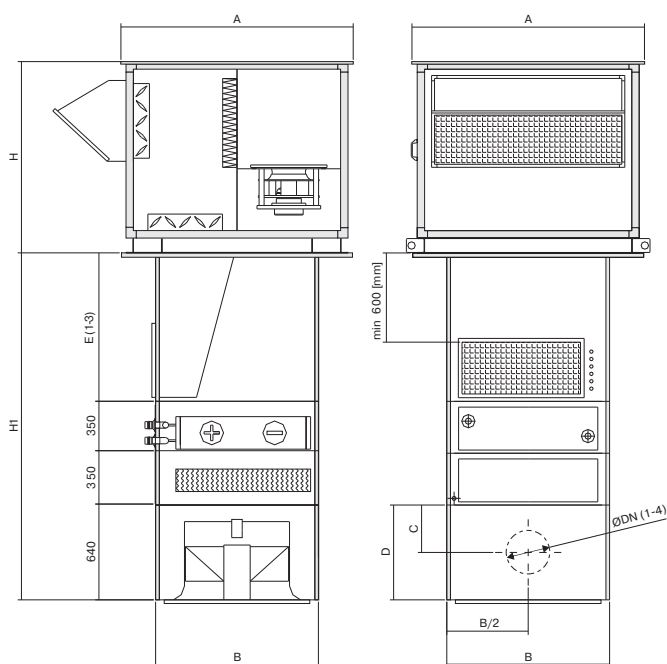
- Приточно-рециркуляционные вентагрегаты предназначены для обработки воздуха в больших торговых, промышленных, спортивных и других помещениях, размещенных в одноэтажных зданиях.

### Описание конструкции

- Агрегат состоит из верхней части, монтируемой на крышном основании, и нижней части, монтируемой под потолком обслуживаемого помещения.
- Все блоки вентагрегата изготовлены из листовой стали и алюминиевых угловых профилей, благодаря чему снижается масса вентагрегата. Снаружи поверхность стали лакированная. Пространство между стенками заполнено минеральной ватой толщиной 45 мм.
- Подача воздуха в помещение осуществляется сверху вниз, что обеспечивает равномерное распределение температуры по всему объему помещения и одновременно снижает тепловые потери через потолок, удерживает в рабочей зоне требуемую температуру.
- **Вентиляторная группа.** В установке применяются центробежные вентиляторы с электронно-коммутируемым электродвигателем (ЕС-двигатель), управляемые сигналом 0–10 В, напряжение электропитания 3×400 В/50 Гц. В установке 1-го типоразмера применяется один вентилятор, а в установках 2-го типоразмера применяется два вентилятора.
- **Воздушные заслонки.** Количество наружного и рециркуляционного воздуха плавно регулируется посредством заслонок от 0 до 100%.
- **Фильтр.** За камерой смешения наружного и рециркуляционного воздуха размещен кассетный фильтр класса G4 (падение давления в загрязненном состоянии 150 Па).
- **Воздухораспределитель.** Раздача воздуха в помещении производится посредством вихревого воздухораспределителя. Его подвижные части позволяют с помощью электропривода дистанционно регулировать дальность воздушного потока. В качестве опции возможно использование камеры распределения воздуха и двух воздухораспределителей.
- **Водяной теплообменник.** Теплообменник водяной, пластинчатый, Cu/Al. Может выполнять функцию воздухонагревателя или воздухоохладителя. В случае использования теплообменника в качестве охладителя за ним устанавливается каплеуловитель. Отвод конденсата осуществляется самотеком или с помощью насоса.

### Монтаж

- Вентагрегаты крепятся на крышном основании.
- Крышное основание необходимо устанавливать на заранее подготовленном фундаменте.
- Фундамент должен обеспечивать соответствующую грузоподъемность, выравнивание, плотность и термическую изоляцию, исключающую конденсацию водяного пара с внутренней стороны крыши.



### LV - DAU - P - 1 / № заказа

1 2 3 4 5

- 1 **LV** — вентиляционное оборудование торговой марки LESSAR
- 2 **DAU** — бесканальный вентагрегат
- 3 **P** — приточный вентагрегат
- 4 **1** — типоразмер вентагрегата (определяется в соответствии с технической документацией)
- 5 **№ заказа** — номер заказа агрегата, который присваивается на заводе (номер предложения становится номером заказа)

Типоразмер вентагрегата	Размеры, мм					
	A	B	H	C	D	DN1
LV-DAU-P-1	1600	900	1100	435	900	400
LV-DAU-P-2	1700	1100	1310	435	900	400

Типоразмер вентагрегата	Размеры, мм						Масса, кг
	DN2	DN3	DN4	E1	E2	E3	
LV-DAU-P-1	500	630	710	1000	1200	1500	523
LV-DAU-P-2	500	630	710	1000	1200	1500	636



Типоразмер установки		Ед. изм.	LV-DAU-P-1	LV-DAU-P-2
Производительность	Минимальная	м³/ч	2000	5000
	Максимальная	м³/ч	5500	9000
Приточный вентилятор*	Мощность двигателя	кВт	2,5	2 x 2,5
	Потребление	А	4,0	2 x 4,0
	Номинальное напряжение	В	3 x 400	3 x 400
	Степень защиты двигателя		IP54	IP54
Воздуонагреватель**	Температура теплоносителя	°С	90/70	90/70
	Мощность	кВт	95,6	158,4
	Расход воды	кг/с	1,14	1,89
	Падение давления	кПа	30,21	18,45

\* Значения мощности и потребляемого тока двигателей вентиляторов указаны для максимальных значений производительности по воздуху.

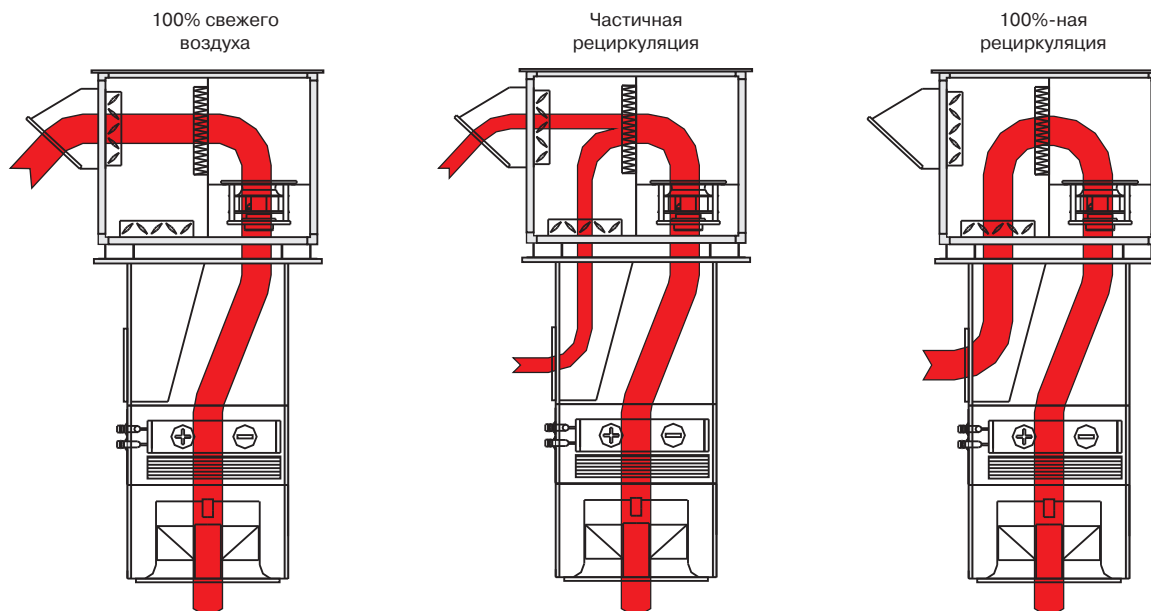
\*\* В таблице даны параметры одного из возможных вариантов воздунонагревателя. Воздунонагреватель подбирается индивидуально для каждого объекта согласно потребностям в тепловой мощности, состояния теплосети и значения перепада температуры, который зависит от характеристик воздушного потока.

#### Примечание

Общая высота (Н1) нижней части установки зависит от высоты (Е) смесительной камеры, а также секции каплеуловителя, которая монтируется в случае, когда теплообменник выполняет функцию охлаждения воздуха.

Указана максимальная масса агрегата для наиболее тяжелой комплектации.

#### Режимы работы агрегата



# LV-DAU-PV

## Крышный приточно-вытяжной вентагрегат с рециркуляцией



### Область применения

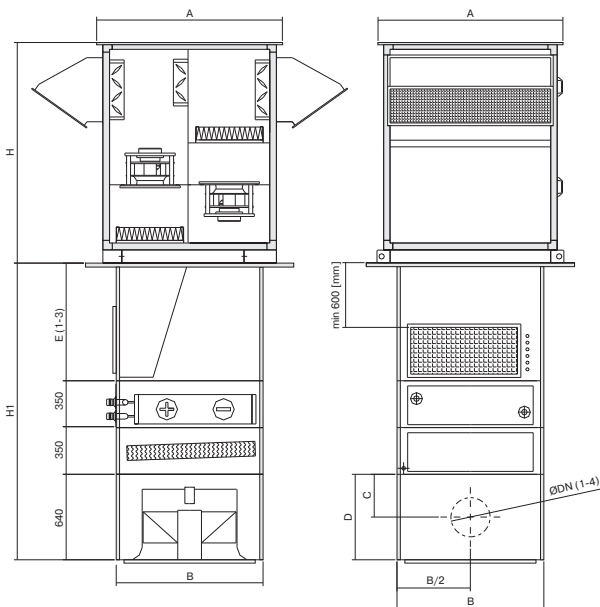
- Приточно-рециркуляционные вентагрегаты предназначены для обработки воздуха в больших торговых, промышленных, спортивных и других помещениях, размещенных в одноэтажных зданиях.

### Описание конструкции

- Агрегат состоит из верхней части, монтируемой на крышном основании, и нижней части, монтируемой под потолком обслуживаемого помещения.
- Все блоки вентагрегата изготовлены из листовой стали и алюминиевых угловых профилей, благодаря чему снижается масса вентагрегата. Снаружи поверхность стали лакированная. Пространство между стенками заполнено минеральной ватой толщиной 45 мм.
- Подача воздуха в помещение осуществляется сверху вниз, что обеспечивает равномерное распределение температуры по всему объему помещения и одновременно снижает тепловые потери через потолок, удерживает в рабочей зоне требуемую температуру.
- **Вентиляторная группа.** В установке применяются центробежные вентиляторы с электронно-коммутируемым электродвигателем (ЕС-двигатель), управляемым сигналом 0–10 В, напряжение электропитания 3×400 В/50 Гц. В установке 1-го типоразмера применяется один приточный и один вытяжной вентилятор, а в установке 2-го типоразмера применяются два приточных и два вытяжных вентилятора.
- **Воздушные заслонки.** Количество наружного и рециркуляционного воздуха плавно регулируется посредством трех заслонок от 0 до 100%.
- **Фильтр.** На входе наружного и рециркуляционного воздуха размещены фильтры класса G4 (падение давления в загрязненном состоянии 150 Па).
- **Воздухораспределитель.** Раздача воздуха в помещении производится посредством вихревого воздухораспределителя. Его подвижные части позволяют с помощью электропривода дистанционно регулировать дальность воздушного потока. В качестве опции возможно использование камеры распределения воздуха и двух воздухораспределителей.
- **Водяной теплообменник.** Теплообменник водяной, пластинчатый, Cu/Al. Может выполнять функцию воздухонагревателя или воздухоохладителя. В случае использования теплообменника в качестве охладителя за ним устанавливается каплеуловитель. Отвод конденсата осуществляется самотеком или с помощью насоса.

### Монтаж

- Вентагрегаты крепятся на крышном основании.
- Крышное основание необходимо устанавливать на заранее подготовленном фундаменте.
- Фундамент должен обеспечивать соответствующую грузоподъемность, выравнивание, плотность и термическую изоляцию, исключающую конденсацию водяного пара с внутренней стороны крыши.



### LV - DAU - PV - 1 / № заказа

1 2 3 4 5

- 1 **LV** — вентиляционное оборудование торговой марки LESSAR
- 2 **DAU** — бесканальный вентагрегат
- 3 **PV** — приточно-вытяжной вентагрегат
- 4 **1** — типоразмер вентагрегата (определяется в соответствии с технической документацией)
- 5 **№ заказа** — номер заказа агрегата, который присваивается на заводе (номер предложения становится номером заказа)

Типоразмер вентагрегата	Размеры, мм					
	A	B	H	C	D	DN1
LV-DAU-PV-1	1600	900	1650	435	900	400
LV-DAU-PV-2	1700	1100	1870	435	900	400

Типоразмер вентагрегата	Размеры, мм						Масса, кг
	DN2	DN3	DN4	E1	E2	E3	
LV-DAU-PV-1	500	630	710	1000	1200	1500	583
LV-DAU-PV-2	500	630	710	1000	1200	1500	816





Типоразмер установки		Ед. изм.	LV-DAU-PV-1	LV-DAU-PV-2
Производительность	Минимальная	м³/ч	2000	5000
	Максимальная	м³/ч	5500	9000
Приточный вентилятор*	Мощность двигателя	кВт	2,5	2 x 2,5
	Потребление	А	4,0	2 x 4,0
	Степень защиты двигателя		IP54	IP54
Вытяжной вентилятор*	Мощность двигателя	кВт	2,5	2 x 2,5
	Потребление	А	4,0	2 x 4,0
	Степень защиты двигателя		IP54	IP54
Воздуонагреватель**	Температура теплоносителя	°С	90/70	90/70
	Мощность	кВт	95,6	158,4
	Расход воды	кг/с	1,14	1,89
	Падение давления	кПа	30,21	18,45

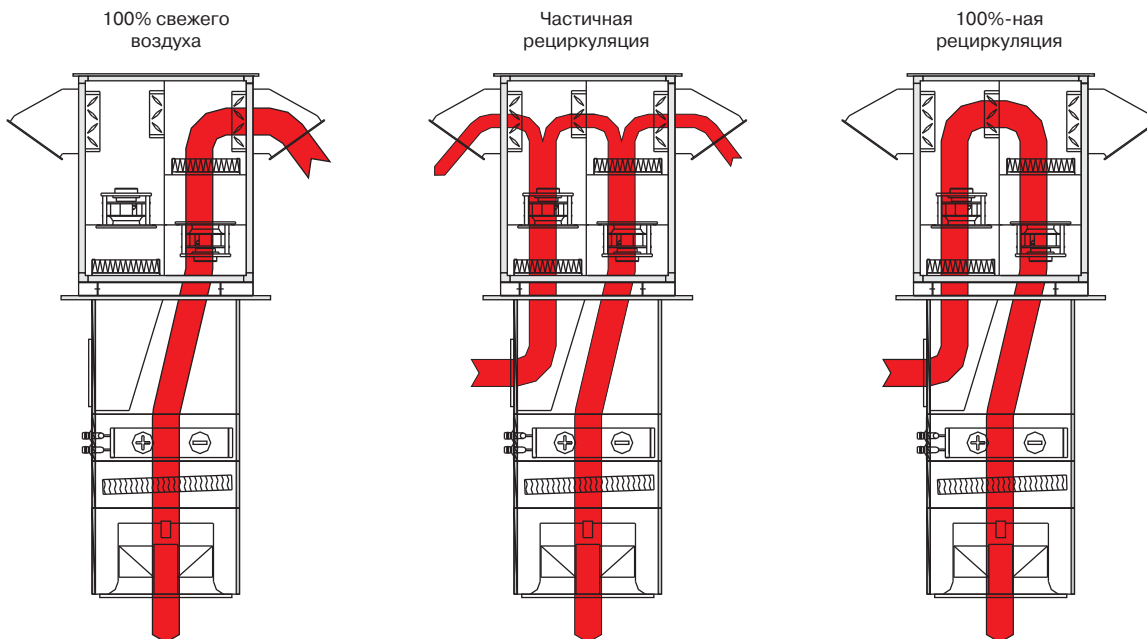
\* Значения мощности и потребляемого тока двигателей вентиляторов указаны для максимальных значений производительности по воздуху.

\*\* В таблице даны параметры одного из возможных вариантов воздунонагревателя. Воздунонагреватель подбирается индивидуально для каждого объекта согласно потребностям в тепловой мощности, состояния теплосети и значения перепада температуры, который зависит от характеристик воздушного потока.

#### Примечание

Общая высота (H1) нижней части установки зависит от высоты (E) смесительной камеры, а также секции каплеуловителя, которая монтируется в случае, когда теплообменник выполняет функцию охладителя. Указана максимальная масса агрегата для наиболее тяжелой комплектации.

### Режимы работы агрегата



# LV-DAU-PVR

## Крышный приточно-вытяжной вентагрегат с рекуперацией и рециркуляцией



### Область применения

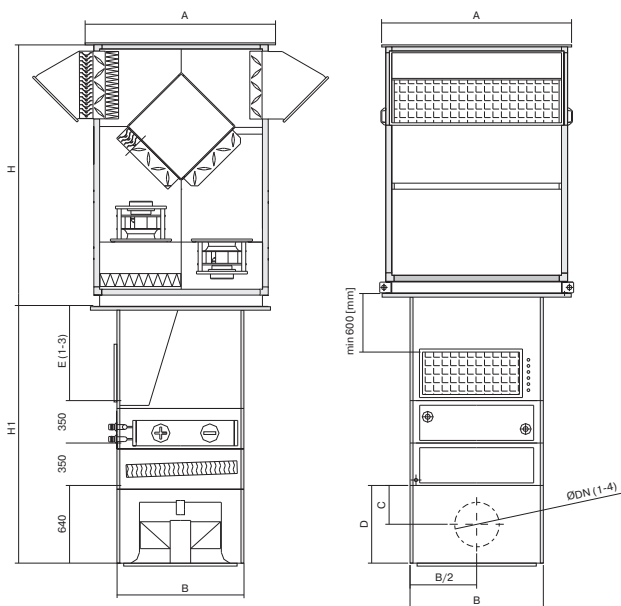
- Приточно-рециркуляционные вентагрегаты предназначены для обработки воздуха в больших торговых, промышленных, спортивных и других помещениях, размещенных в одноэтажных зданиях.

### Описание конструкции

- Агрегат состоит из верхней части, монтируемой на крышном основании, и нижней части, монтируемой под потолком обслуживаемого помещения.
- Все блоки вентагрегата изготовлены из листовой стали и алюминиевых угловых профилей, благодаря чему снижается масса вентагрегата. Снаружи поверхность стали лакированная. Пространство между стенками заполнено минеральной ватой толщиной 45 мм.
- Подача воздуха в помещение осуществляется сверху вниз, что обеспечивает равномерное распределение температуры по всему объему помещения и одновременно снижает тепловые потери через потолок, удерживает в рабочей зоне требуемую температуру.
- **Вентиляторная группа.** В установке применяются центробежные вентиляторы с электронно-коммутируемым электродвигателем (ЕС-двигатель), управляемый сигналом 0–10 В, напряжение электропитания 3×400 В/50 Гц. В установке 1-го типоразмера применяется один приточный и один вытяжной вентилятор, а в установке 2-го типоразмера применяются два приточных и два вытяжных вентилятора.
- **Воздушные заслонки.** В установке используется комплект из трех заслонок: заслонка байпаса; заслонка наружного воздуха и заслонка рециркуляционного воздуха, которые связаны между собой, обеспечивая «дневной» и «ночной» режимы работы. При «дневном» режиме работы в помещение поступает 100% наружного воздуха. При «ночном» режиме агрегат работает только на рециркуляцию.
- **Фильтр.** На входе наружного и рециркуляционного воздуха размещены фильтры класса G4 (падение давления в загрязненном состоянии 150 Па).
- **Воздухораспределитель.** Раздача воздуха в помещение производится посредством вихревого воздухораспределителя. Его подвижные части позволяют с помощью электропривода дистанционно регулировать дальность воздушного потока. В качестве опции возможно использование камеры распределения воздуха и двух воздухораспределителей.
- **Водяной теплообменник.** Теплообменник водяной, пластинчатый, Cu/Al. Может выполнять функцию воздухонагревателя или воздухоохладителя. В случае использования теплообменника в качестве охладителя за ним устанавливается каплеуловитель. Отвод конденсата осуществляется самотеком или с помощью насоса.
- **Пластинчатый рекуператор.** Рекуператор изготовлен из алюминиевых пластин. КПД рекуператора составляет около 50%.

### Монтаж

- Вентагрегаты крепятся на крышном основании.
- Крышное основание необходимо устанавливать на заранее подготовленном фундаменте.
- Фундамент должен обеспечивать соответствующую грузоподъемность, выравнивание, плотность и термическую изоляцию, исключаящую конденсацию водяного пара с внутренней стороны крыши.



### LV - DAU - PVR - 1 / № заказа

1                      2                      3                      4                      5

- 1 **LV** — вентиляционное оборудование торговой марки LESSAR
- 2 **DAU** — бесканальный вентагрегат
- 3 **PVR** — приточно-вытяжной вентагрегат с пластинчатым теплообменником
- 4 **1** — типоразмер вентагрегата (определяется в соответствии с технической документацией)
- 5 **№ заказа** — номер заказа агрегата, который присваивается на заводе (номер предложения становится номером заказа)

Типоразмер агрегата	Размеры, мм					
	A	B	H	C	D	DN1
LV-DAU-PVR-1	1600	900	1980	435	900	400
LV-DAU-PVR-2	1700	1100	2140	435	900	400

Типоразмер агрегата	Размеры, мм						Масса, кг
	DN2	DN3	DN4	E1	E2	E3	
LV-DAU-PVR-1	500	630	710	1000	1200	1500	678
LV-DAU-PVR-2	500	630	710	1000	1200	1500	906



Типоразмер установки		Ед. изм.	LV-DAU-PVR-1	LV-DAU-PVR-2
Производительность	Минимальная	м³/ч	2000	5000
	Максимальная	м³/ч	5500	9000
Приточный вентилятор*	Мощность двигателя	кВт	2,5	2 x 2,5
	Потребление	А	4,0	2 x 4,0
	Степень защиты двигателя		IP54	IP54
Вытяжной вентилятор*	Мощность двигателя	кВт	2,5	2 x 2,5
	Потребление	А	4,0	2 x 4,0
	Степень защиты двигателя		IP54	IP54
Воздуонагреватель**	Температура теплоносителя	°С	90/70	90/70
	Мощность	кВт	83,4	141,4
	Расход воды	кг/с	0,99	1,69
	Падение давления	кПа	23,38	14,92

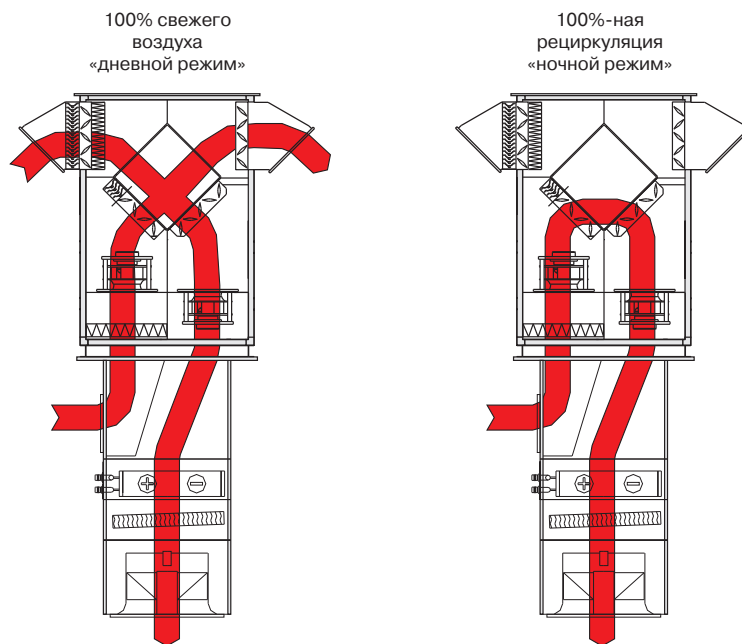
\* Значения мощности и потребляемого тока двигателей вентиляторов указаны для максимальных значений производительности по воздуху.

\*\* В таблице даны параметры одного из возможных вариантов воздунонагревателя. Воздунонагреватель подбирается индивидуально для каждого объекта согласно потребностям в тепловой мощности, состояния теплосети и значения перепада температуры, который зависит от характеристик воздушного потока.

#### Примечание

Общая высота (Н1) нижней части установки зависит от высоты (Е) смесительной камеры, а также секции каплеуловителя, которая монтируется в случае, когда теплообменник выполняет функцию охладителя. Указана максимальная масса агрегата для наиболее тяжелой комплектации.

#### Режимы работы агрегата



# LV-DAU-RC

## Потолочный рециркуляционный вентагрегат

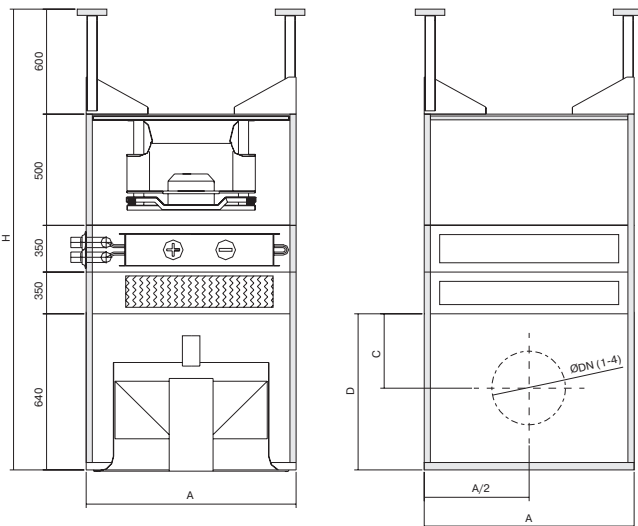


### Область применения

- Рециркуляционные вентагрегаты предназначены для обработки воздуха в больших торговых, промышленных, спортивных и других помещениях большой площади.

### Описание конструкции

- Агрегат состоит из одного блока, монтируемого под потолком обслуживаемого помещения.
- Все части вентагрегата изготовлены из листовой стали и алюминиевых угловых профилей, благодаря чему снижается масса вентагрегата. Снаружи поверхность стали лакированная.
- Подача воздуха в помещение осуществляется сверху вниз, что обеспечивает равномерное распределение температуры по всему объему помещения и одновременно снижает тепловые потери через потолок, удерживает в рабочей зоне требуемую температуру.
- **Вентиляторная группа.** В установке применяются центробежные вентиляторы с электронно-коммутируемым электродвигателем (ЕС-двигатель), управляемым сигналом 0–10 В, напряжение электропитания 3×400 В/50 Гц.
- **Воздухораспределитель.** Раздача воздуха в помещение производится посредством вихревого воздухораспределителя. Его подвижные части позволяют с помощью электропривода дистанционно регулировать дальность воздушного потока. В качестве опции возможно использование камеры распределения воздуха и двух воздухораспределителей.
- **Водяной теплообменник.** Теплообменник водяной, пластинчатый, Cu/Al. Может выполнять функцию воздухонагревателя или воздухоохладителя. В случае использования теплообменника в качестве охладителя за ним устанавливается каплеуловитель. Отвод конденсата осуществляется самотеком или с помощью насоса.



### LV - DAU - RC - 1 / № заказа

1                    2                    3                    4                    5

- 1 **LV** — вентиляционное оборудование торговой марки LESSAR
- 2 **DAU** — бесканальный вентагрегат
- 3 **RC** — рециркуляционный вентагрегат
- 4 **1** — типоразмер вентагрегата (определяется в соответствии с технической документацией)
- 5 **№ заказа** — номер заказа агрегата, который присваивается на заводе (номер предложения становится номером заказа)

Типоразмер агрегата	Размеры, мм							Масса, кг
	A	C	D	DN1	DN2	DN3	DN4	
LV-DAU-RC-1	900	435	900	400	500	630	710	260
LV-DAU-RC-2	1100	435	900	400	500	630	710	356



Типоразмер установки		Ед. изм.	LV-DAU-RC-1	LV-DAU-RC-2
Производительность	Минимальная	м³/ч	2000	5000
	Максимальная	м³/ч	6000	9000
Приточный вентилятор*	Мощность двигателя	кВт	1,2/0,82	2,3
	Потребление	А	2,1/1,4	7,8/4,5
	Степень защиты двигателя		IP54	IP54
Воздуонагреватель**	Температура теплоносителя	°С	90/70	90/70
	Мощность	кВт	68,2	107,4
	Расход воды	кг/с	0,81	1,28
	Падение давления	кПа	16,1	8,9

\* Значения мощности и потребляемого тока двигателей вентиляторов указаны для максимальных значений производительности по воздуху.

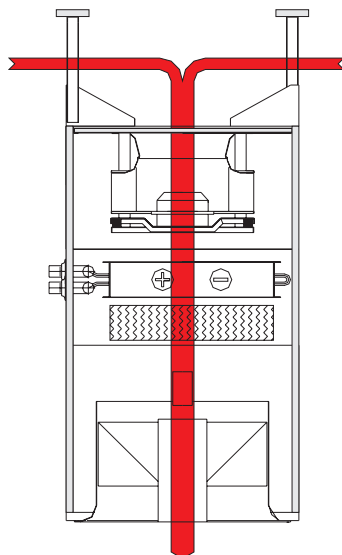
\*\* В таблице даны параметры одного из возможных вариантов воздунонагревателя. Воздунонагреватель подбирается индивидуально для каждого объекта согласно потребностям в тепловой мощности, состояния теплосети и значения перепада температуры, который зависит от характеристик воздушного потока.

#### Примечание

Общая высота (H1) нижней части установки зависит от высоты (E) смесительной камеры, а также секции каплеуловителя, которая монтируется в случае, когда теплообменник выполняет функцию охладителя. Указана максимальная масса агрегата для наиболее тяжелой комплектации.

#### Режимы работы агрегата

100%-ная рециркуляция



# Общая информация

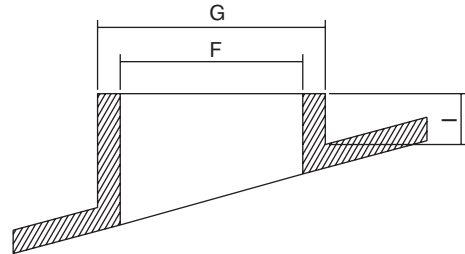
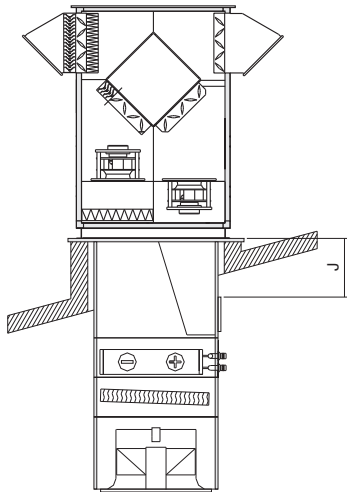
## Рекомендации по монтажу

Для монтажа установки на крыше необходимо крышное основание.

Крышное основание не входит в комплект поставки вентарегата и изготавливается заказчиком.

В ходе изготовления крышного основания необходимо принять во внимание следующее:

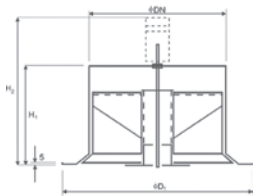
- Ревизионная крышка и решетки удаляемого воздуха должны быть доступны под кровлей (размер J).
- Верх крышного основания должен выступать не менее чем на 200 мм над поверхностью кровли для обеспечения ее герметичности (размер I).
- Размер отверстия (F) должен быть таким, чтобы обеспечить возможность монтажа нижней части установки со стороны помещения.
- Наружный размер (G) должен быть таким, чтобы фланец, уплотняющий верхнюю часть установки, накрывал крышное основание.
- Фундамент должен обеспечивать соответствующую грузоподъемность, выравнивание, плотность и термическую изоляцию, исключающую конденсацию водяного пара с внутренней стороны крыши.



Типоразмер агрегата	Размеры крышного основания, мм			
	G макс.	F мин.	I мин.	J мин.
LV-DAU-PV-1	1000	920	200	600
LV-DAU-PV-2	1285	1120	200	600

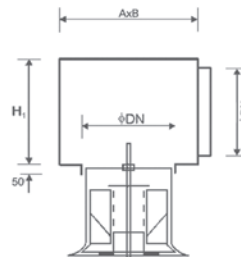
## Воздухораспределительное устройство

### Размеры воздухораспределительного устройства



Типоразмер DN, мм	Размеры, мм			Масса, кг
	D1	H1	H2	
400	650	260	380	5,5
500	770	300	420	7,5
630	940	440	540	9,0
710	1240	470	545	11,0

### Пример присоединения воздухораспределительного устройства к камере статического давления

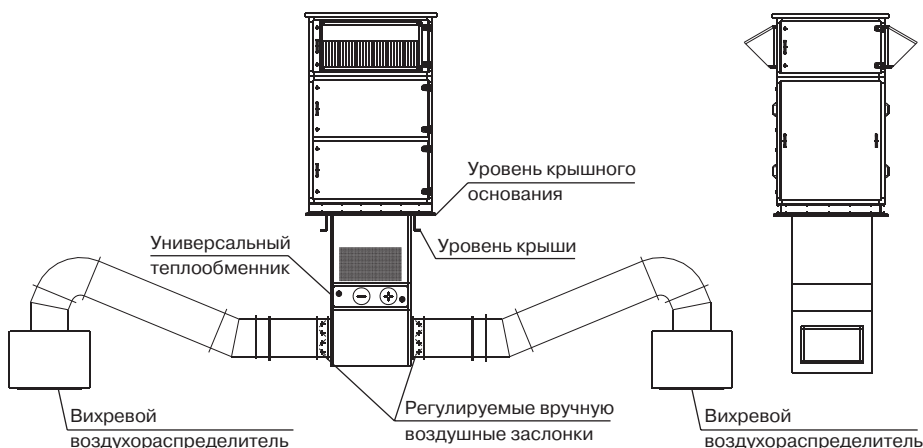


Типоразмер DN, мм	Размеры, мм				
	A	B	H1	H2	D2
400	570	470	470	320	399
500	680	550	550	400	498
630	780	680	540	480	628
710	900	900	900	480	708

## Использование камеры распределения воздуха

На выходе приточного воздуха из установки размещен вихревой воздухораспределитель. Его подвижные части позволяют с помощью электропривода дистанционно регулировать дальность воздушного потока. Опционально вместо одного воздухораспределителя можно применить камеру распределения воздуха, к которой подсоединяются два вихревых воздухораспределителя. Рекомендуемая длина соединительного воздуховода не более 7 метров. В этом случае на каждый воздухораспределитель нужно принять половину требуемого расхода воздуха.

Воздуховоды, фасонные элементы, крепления не входят в комплект поставки вентарегата и изготавливаются заказчиком.



## Бланк подбора

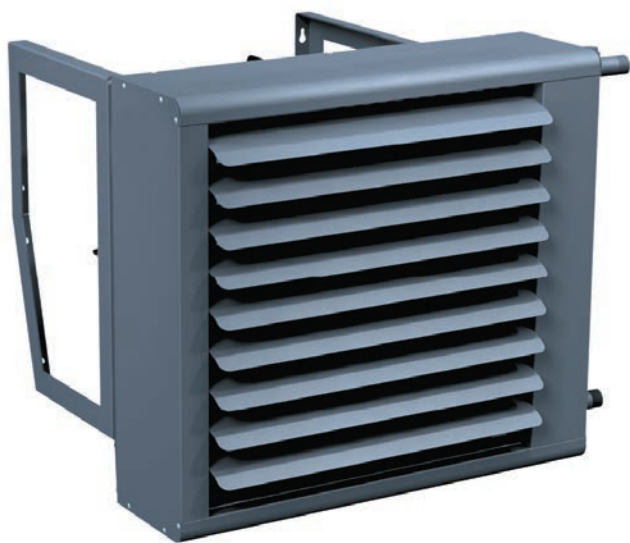
Наши координаты:  
Телефон: 8 (800) 333-04-95  
e-mail: raschet@lessar.ru

Контактные данные	Организация:		Тел.:			
	Адрес:		Факс:			
	E-mail:		Дата:			
	Контактное лицо:		№ Вентагрегата в проекте:			
	Объект:					
Основные данные установки	<b>ТИП ВЕНТАГРЕГАТА</b>					
	<b>МОДИФИКАЦИЯ</b>			<b>МОДИФИКАЦИЯ</b>		
	Приточно-рециркуляционный агрегат LV-DAU-P	Приточно-вытяжной агрегат LV-DAU-PV	Приточно-вытяжной агрегат с рекуперацией LV-DAU-PVR	Рециркуляционный агрегат LV-DAU-RC	Использование камеры распределения воздуха	
	<input type="checkbox"/>	<input type="checkbox"/>	<input type="checkbox"/>	<input type="checkbox"/>	<input type="checkbox"/>	
	<b>ЗИМА</b>			<b>ЛЕТО</b>		
Параметры наружного воздуха	Температура нар. воздуха		°C	Температура нар. воздуха		°C
	Влажность нар. воздуха		%	Влажность нар. воздуха		%
Параметры приточного и вытяжного воздуха	<b>ПРИТОК</b>			<b>ВЫТЯЖКА</b>		
	Расход воздуха		м <sup>3</sup> /ч	Расход воздуха		м <sup>3</sup> /ч
	Напор на сеть*		Па	Напор на сеть*		Па
	Температура, лето/зима	/	°C	Температура, лето/зима	/	°C
Влажность, лето/зима	/	%	Влажность, лето/зима	/	%	
Фильтры	<b>Приточного воздуха</b>			<b>Рециркуляционного воздуха</b>		
	Класс очистки	G4		Класс очистки	G4	
Теплообменник	<b>ВОДЯНОЙ НАГРЕВАТЕЛЬ</b>			<b>ВОДЯНОЙ ОХЛАДИТЕЛЬ</b>		
	Темп. воды, вход/выход	/	°C	Темп. воды, вход/выход	/	°C
	Содержание гликоля**		%	Содержание гликоля**		%
Высота крышного основания			мм			
Толщина перекрытия			мм			
Высота монтажа агрегата от пола			мм			
Примечание						

\* В случае использования камеры распределения воздуха.  
\*\* Допускается содержание гликоля не более 50%.

# LV-FHU

## Универсальный тепловентилятор



### Область применения

- Используется для отопления торговых центров, магазинов, складских помещений, развлекательных и спортивных сооружений, концертных залов, автосалонов, теплиц и др.
- Допускается работа нескольких тепловентиляторов разного типоразмера в одном помещении.

### Описание

- Максимальная рабочая температура теплоносителя 110 °С.
- Максимальное рабочее давление 1,0 МПа.
- Максимально допустимая относительная влажность воздуха в помещении 70%.
- Запыленность воздуха не более 3 мг/м³.
- Оснащается асинхронным одно- или трехфазным двигателем с внешним ротором производства фирмы Ziehl-Abegg (Германия).
- Электродвигатель вентилятора имеет встроенные в обмотки последовательные (автоматические — схема подключения № 1) или выведенные (управляющие — схема подключения № 2) термоконтакты.
- Выведенные термоконтакты должны подключаться к внешнему защитному устройству.
- Класс изоляции F.

### Конструкция

- Корпус тепловентилятора и направляющие жалюзи изготавливаются из листовой оцинкованной стали, стойкой к воздействию коррозионных сред.
- Двухрядный водяной нагреватель обеспечивает высокую удельную теплоотдачу.
- Водяной нагреватель состоит из медных трубок и алюминиевых ребер с шагом 2,4 мм.
- Крыльчатка осевого вентилятора изготовлена из оцинкованной стали специального профиля.
- Электродвигатель изготовлен из сплавов алюминия, меди и пластмассы.

### Монтаж

- Оптимальная конструкция тепловентилятора обеспечивает равномерное воздушораспределение вне зависимости от того, в каком положении он смонтирован.
- Тепловентилятор может быть смонтирован как в качестве настенного агрегата, так и в качестве потолочного агрегата (рис. 1).
- При необходимости монтажные кронштейны могут быть сняты.

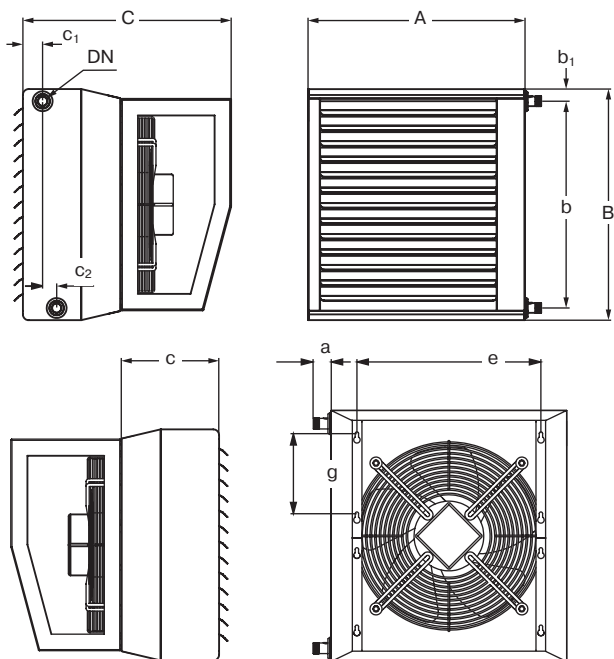
### Качество и безопасность

- Сертификат соответствия в системе ГОСТ Р.

**LV - FHU 2000 - L2 - 1**

1      2      3      4      5

- 1 **LV** — вентиляционное оборудование торговой марки LESSAR
- 2 **FHU** — тепловентилятор универсальный
- 3 **2000** — типоразмер тепловентилятора
- 4 Исполнение калорифера  
**L2** — медный (ламельный), двухрядный
- 5 Число фаз вентилятора  
**1** — однофазный  
**3** — трехфазный



Тип	Размеры, мм					
	A	B	C	a	b	b <sub>1</sub>
LV-FHU 2000	533	502	565	44	440	31
LV-FHU 4000	588	627	565	44	561	33
LV-FHU 6000	738	777	783	44	711	33
LV-FHU 9000	818	852	818	44	786	33

Тип	Размеры, мм					
	c	c <sub>1</sub>	c <sub>2</sub>	g	e	DN
LV-FHU 2000	265	53	38	170	401	20
LV-FHU 4000	265	53	38	220	455	20
LV-FHU 6000	283	53	38	280	596	20
LV-FHU 9000	318	57	45	280	676	20

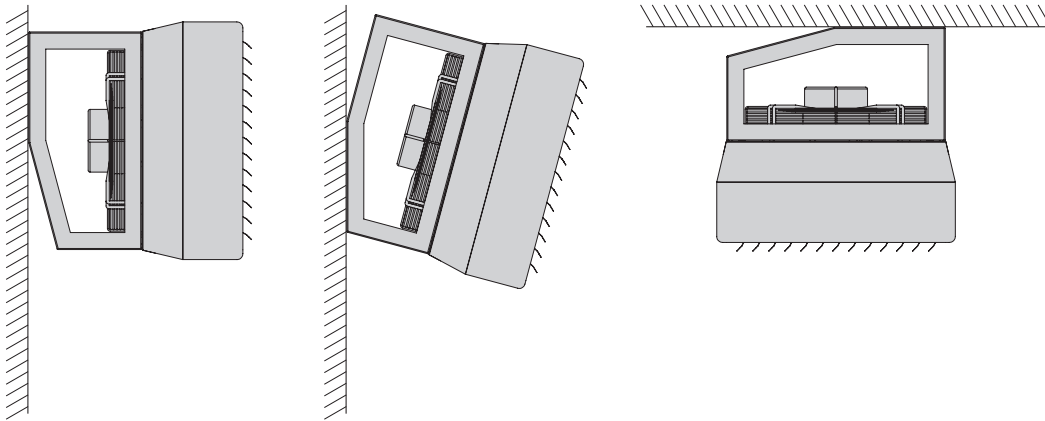




Рис. 1

Установка на стене

Установка под потолком



Технические характеристики	Ед. изм.	LV-FHU 2000	LV-FHU 4000	LV-FHU 6000	LV-FHU 9000
Напряжение/частота	В/Гц	230/50	230/50	400/50	400/50
Потребляемая мощность	кВт	0,173	0,484	0,540	0,992
Номинальный ток	А	0,8	2,32	1,1	1,9
Частота вращения	об./мин	1392	1410	1405	1415
Макс. температура перемещаемого воздуха	°С	60	70	70	70
Конденсатор	µF	8,0	8,0	—	—
Внутренний объем змеевика	дм³	1,54	2,16	3,36	4,45
Масса	кг	21,0	34,0	45,0	57,0
№ схемы подключения		№ 1	№ 1	№ 2	№ 2
Степень защиты двигателя		IP44	IP54	IP54	IP54
Степень защиты клеммной коробки		IP55	IP55	IP55	IP55
Регулятор скорости		MTY1,5/TGRV1,5	MTY2,5/TGRV4	TGRT2	TGRT2
Высота установки от пола (макс.)	м	4	5	6	9
Дальность струи воздуха	м	10	14	20	26

Схема подключения № 1

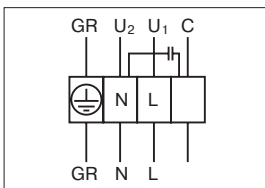
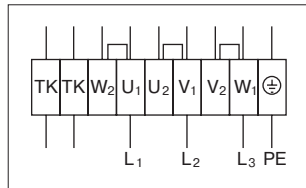


Схема подключения № 2



GR — желто-зеленый  
 U<sub>2</sub> — черный  
 U<sub>1</sub> — синий  
 C — коричневый

U<sub>1</sub> — коричневый  
 U<sub>2</sub> — черный  
 W<sub>1</sub> — зеленый  
 W<sub>2</sub> — синий  
 V<sub>1</sub> — белый  
 V<sub>2</sub> — красный  
 TK — желтый  
 PE — желто-зеленый

MTY  
стр. 444

TGRV  
стр. 445

TGRT  
стр. 446

C16  
стр. 452

CH110  
стр. 452

VXP 45  
стр. 431

SSB  
стр. 456

RMG 3  
стр. 430

Температура прямой/обратной воды — 90/70 °C			LV-FHU 2000					LV-FHU 4000				
Расход воздуха	м³/ч		570	1080	1330	1630	1900	870	1800	2400	3200	3650
Температура воздуха до -15 °C	Мощность нагревателя	кВт	14,4	23,5	27,3	31,5	34,9	21,7	37,6	46,0	55,7	60,7
	Температура воздуха после нагревателя	°C	60,3	49,9	46,2	42,6	39,8	59,4	47,2	42,1	36,9	34,5
	Расход воды	л/с	0,2	0,3	0,3	0,4	0,4	0,3	0,5	0,6	0,7	0,7
	Потеря давления теплоносителя	кПа	5,5	13,3	17,5	22,6	27,4	4,7	12,7	18,4	26,2	30,6
Температура воздуха до 0 °C	Мощность нагревателя	кВт	12,1	19,7	22,9	26,4	29,3	18,2	31,6	38,6	46,7	50,8
	Температура воздуха после нагревателя	°C	63,0	54,3	51,2	48,1	45,8	62,2	52,0	47,7	43,3	41,3
	Расход воды	л/с	0,2	0,2	0,3	0,3	0,4	0,2	0,4	0,5	0,6	0,6
	Потеря давления теплоносителя	кПа	4,0	9,6	12,7	16,4	19,8	3,4	9,2	13,3	18,9	22,1
Температура воздуха до 15 °C	Мощность нагревателя	кВт	9,8	15,9	18,5	21,3	23,6	14,7	25,5	31,1	37,6	41,0
	Температура воздуха после нагревателя	°C	65,5	58,5	56,0	53,5	51,7	64,8	56,6	53,1	49,6	48,0
	Расход воды	л/с	0,1	0,2	0,2	0,3	0,3	0,2	0,3	0,4	0,5	0,5
	Потеря давления теплоносителя	кПа	2,7	6,5	8,6	11,1	13,4	2,3	6,3	9,0	12,8	14,9

Температура прямой/обратной воды — 90/70 °C			LV-FHU 6000					LV-FHU 9000				
Расход воздуха	м³/ч		2800	3680	4590	5130	5750	4080	5400	6750	7600	8700
Температура воздуха до -15 °C	Мощность нагревателя	кВт	53,0	63,7	73,5	78,8	84,6	71,7	86,0	98,9	106,3	115,3
	Температура воздуха после нагревателя	°C	41,4	36,5	32,7	30,8	28,8	37,3	32,4	28,6	26,7	24,5
	Расход воды	л/с	0,7	0,8	0,9	1,0	1,0	0,9	1,1	1,2	1,3	1,4
	Потеря давления теплоносителя	кПа	14,4	20,2	26,3	29,9	34,1	17,6	24,5	31,7	36,2	42,0
Температура воздуха до 0 °C	Мощность нагревателя	кВт	44,5	53,5	61,7	66,2	71,1	60,3	72,4	83,2	89,4	97,0
	Температура воздуха после нагревателя	°C	47,2	43,2	39,9	38,3	36,7	43,9	39,8	36,6	34,9	33,1
	Расход воды	л/с	0,6	0,7	0,8	0,8	0,9	0,7	0,9	1,0	1,1	1,2
	Потеря давления теплоносителя	кПа	10,5	14,6	19,0	21,7	24,7	12,8	17,9	23,1	26,4	30,6
Температура воздуха до 15 °C	Мощность нагревателя	кВт	36,0	43,3	49,9	53,5	57,4	48,8	58,6	67,3	72,4	78,4
	Температура воздуха после нагревателя	°C	52,9	49,6	47,0	45,7	44,4	50,2	46,9	44,4	43,0	41,6
	Расход воды	л/с	0,4	0,5	0,6	0,7	0,7	0,9	0,7	0,8	0,9	1,0
	Потеря давления теплоносителя	кПа	7,1	9,9	12,9	14,6	16,7	8,7	12,2	15,7	17,9	20,7

Температура прямой/обратной воды — 80/60 °C			LV-FHU 2000					LV-FHU 4000				
Расход воздуха	м³/ч		570	1080	1330	1630	1900	870	1800	2400	3200	3650
Температура воздуха до -15 °C	Мощность нагревателя	кВт	12,8	20,8	24,1	27,8	30,8	19,2	33,2	40,6	49,1	53,5
	Температура воздуха после нагревателя	°C	51,6	42,3	39,0	35,8	33,3	50,7	39,9	35,3	30,7	28,6
	Расход воды	л/с	0,2	0,3	0,3	0,3	0,4	0,2	0,4	0,5	0,6	0,7
	Потеря давления теплоносителя	кПа	4,5	10,8	14,2	18,4	22,2	3,9	10,4	14,9	21,2	24,7
Температура воздуха до 0 °C	Мощность нагревателя	кВт	10,4	17,0	19,7	22,7	25,2	15,7	27,1	33,1	40,1	43,6
	Температура воздуха после нагревателя	°C	54,3	46,7	44,0	41,4	39,3	53,5	44,7	40,9	37,2	35,5
	Расход воды	л/с	0,1	0,2	0,2	0,3	0,3	0,2	0,3	0,4	0,5	0,5
	Потеря давления теплоносителя	кПа	3,1	7,5	9,8	12,7	15,3	2,7	7,2	10,3	14,6	17,0
Температура воздуха до 15 °C	Мощность нагревателя	кВт	8,1	13,1	15,2	17,5	19,4	12,2	21,0	25,6	31,0	33,7
	Температура воздуха после нагревателя	°C	56,8	50,9	48,8	46,8	45,2	56,1	49,3	46,4	43,5	42,2
	Расход воды	л/с	0,1	0,2	0,2	0,2	0,2	0,2	0,3	0,3	0,4	0,4
	Потеря давления теплоносителя	кПа	2,0	4,7	6,2	7,9	9,6	1,7	4,5	6,5	9,1	10,6

Испытания рабочих характеристик вентиляторов проводились в Германии по нормативу DIN 24163 в соответствии с ISO 5801.



Температура прямой/обратной воды — 80/60 °C			LV-FHU 6000					LV-FHU 9000				
Расход воздуха		м³/ч	2800	3680	4590	5130	5750	4080	5400	6750	7600	8700
Температура воздуха до -15 °C	Мощность нагревателя	кВт	46,8	56,2	64,9	69,6	74,7	63,4	76,0	87,4	94,0	101,9
	Температура воздуха после нагревателя	°C	34,8	30,5	27,1	25,4	23,7	31,3	26,9	23,6	21,8	19,9
	Расход воды	л/с	0,6	0,7	0,8	0,9	0,9	0,8	0,9	1,1	1,2	1,2
	Потеря давления теплоносителя	кПа	11,7	16,3	21,2	24,2	27,5	14,3	20,0	25,7	29,4	34,1
Температура воздуха до 0 °C	Мощность нагревателя	кВт	38,3	46,0	53,1	56,9	61,1	51,9	62,3	71,6	77,0	83,4
	Температура воздуха после нагревателя	°C	40,6	37,1	34,3	32,9	31,5	37,8	34,2	31,5	30,1	28,5
	Расход воды	л/с	0,5	0,6	0,7	0,7	0,8	0,6	0,8	0,9	0,9	1,0
	Потеря давления теплоносителя	кПа	8,1	11,3	14,7	16,7	19,0	10,0	13,9	17,9	20,4	23,7
Температура воздуха до 15 °C	Мощность нагревателя	кВт	29,7	35,7	41,1	44,1	47,3	40,4	48,4	55,6	59,8	64,8
	Температура воздуха после нагревателя	°C	46,3	43,5	41,4	40,3	39,2	44,1	41,4	39,3	38,2	36,9
	Расход воды	л/с	0,4	0,4	0,5	0,5	0,6	0,5	0,6	0,7	0,7	0,8
	Потеря давления теплоносителя	кПа	5,1	7,1	9,2	10,5	11,9	6,3	8,8	11,3	12,9	14,9

Температура прямой/обратной воды — 70/50 °C			LV-FHU 2000					LV-FHU 4000				
Расход воздуха		м³/ч	570	1080	1330	1630	1900	870	1800	2400	3200	3650
Температура воздуха до -15 °C	Мощность нагревателя	кВт	11,1	18,0	20,9	24,1	26,7	16,7	28,8	35,1	42,5	46,3
	Температура воздуха после нагревателя	°C	42,8	34,7	31,8	29,0	26,8	42,0	32,6	28,6	24,6	22,7
	Расход воды	л/с	0,1	0,2	0,3	0,3	0,32	0,2	0,4	0,4	0,5	0,6
	Потеря давления теплоносителя	кПа	3,6	8,5	11,2	14,5	17,4	3,1	8,2	11,8	16,6	19,4
Температура воздуха до 0 °C	Мощность нагревателя	кВт	8,7	14,2	16,5	19,0	21,1	13,1	22,6	27,6	33,4	36,4
	Температура воздуха после нагревателя	°C	45,5	39,0	36,8	34,5	32,8	44,8	37,3	34,2	31,0	29,6
	Расход воды	л/с	0,1	0,2	0,2	0,2	0,3	0,2	0,3	0,3	0,4	0,4
	Потеря давления теплоносителя	кПа	2,3	5,6	7,3	9,4	11,3	2,0	5,3	7,6	10,7	12,5
Температура воздуха до 15 °C	Мощность нагревателя	кВт	6,3	10,3	12,0	13,8	15,2	9,5	16,4	20,0	24,2	26,3
	Температура воздуха после нагревателя	°C	47,8	43,2	41,5	39,9	38,7	47,3	41,9	39,6	37,3	36,3
	Расход воды	л/с	0,1	0,1	0,2	0,2	0,2	0,1	0,2	0,2	0,3	0,3
	Потеря давления теплоносителя	кПа	1,3	3,1	4,1	5,3	6,3	1,1	3,0	4,3	6,0	7,0

Температура прямой/обратной воды — 70/50 °C			LV-FHU 6000					LV-FHU 9000				
Расход воздуха		м³/ч	2800	3680	4590	5130	5750	4080	5400	6750	7600	8700
Температура воздуха до -15 °C	Мощность нагревателя	кВт	40,6	48,8	56,2	60,3	64,7	55,0	66,0	75,9	81,5	88,4
	Температура воздуха после нагревателя	°C	28,2	24,5	21,5	20,0	18,5	25,2	21,4	18,5	17,0	15,3
	Расход воды	л/с	0,5	0,6	0,7	0,7	0,8	0,7	0,8	0,9	1,0	1,1
	Потеря давления теплоносителя	кПа	9,2	12,9	16,7	19,0	21,6	11,4	15,8	20,3	23,2	26,9
Температура воздуха до 0 °C	Мощность нагревателя	кВт	32,0	38,5	44,4	47,6	51,0	43,5	52,2	60,0	64,5	69,9
	Температура воздуха после нагревателя	°C	34,0	31,0	28,7	27,5	26,4	31,7	28,7	26,4	25,2	23,8
	Расход воды	л/с	0,4	0,5	0,5	0,6	0,6	0,5	0,6	0,7	0,8	0,9
	Потеря давления теплоносителя	кПа	6,0	8,4	10,8	12,3	14,0	7,4	10,3	13,3	15,1	17,5
Температура воздуха до 15 °C	Мощность нагревателя	кВт	23,4	28,0	32,3	34,6	37,2	31,8	38,2	43,8	47,1	51,0
	Температура воздуха после нагревателя	°C	39,6	37,4	35,7	34,9	34,0	38,0	35,8	34,1	33,3	32,3
	Расход воды	л/с	0,3	0,3	0,4	0,4	0,5	0,4	0,5	0,5	0,6	0,6
	Потеря давления теплоносителя	кПа	3,4	4,7	6,1	6,9	7,8	4,2	5,9	7,5	8,6	9,9

# LV-FHUA

## Универсальный тепловентилятор (тип А)



### Область применения

- Используется для отопления торговых центров, магазинов, складских помещений, развлекательных и спортивных сооружений, концертных залов, автосалонов, теплиц и др.
- Допускается работа нескольких тепловентиляторов разного типоразмера в одном помещении.
- Может быть применен на объектах, где требуется отопительное оборудование, дизайн которого отвечает современным архитектурно-строительным требованиям.

### Описание

- Максимальная рабочая температура теплоносителя 110 °С.
- Максимальное рабочее давление 1,0 МПа.
- Максимально допустимая относительная влажность воздуха в помещении 90%.
- Запыленность воздуха не более 3 мг/м³.
- Оснащается асинхронным однофазным двигателем с внешним ротором производства фирмы Ziehl-Abegg (Германия).
- Электродвигатель вентилятора имеет встроенные в обмотки выведенные (управляющие) термоконтакты.
- Выведенные термоконтакты должны подключаться к внешнему защитному устройству.
- Класс изоляции F.

### Конструкция

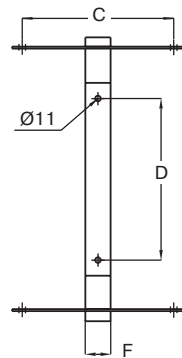
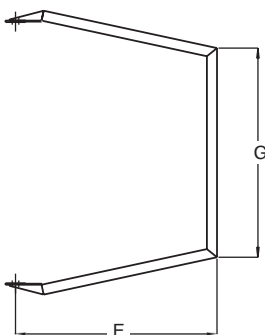
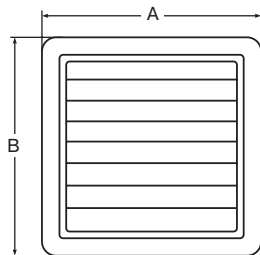
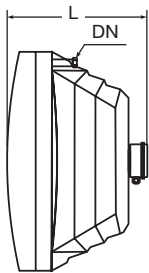
- Корпус и направляющие жалюзи изготавливаются из высококачественного пластика, стойкого к воздействию коррозионных сред. Профилированные направляющие жалюзи увеличивают дальность струи.
- Одно- или двухрядный нагреватель обеспечивает высокую удельную теплоотдачу.
- Водяной нагреватель состоит из медных трубок и алюминиевых ребер с шагом 2,4 мм.
- Осевой вентилятор с алюминиевой крыльчаткой специального профиля обеспечивает высокую производительность и низкий уровень шума при относительно низком потреблении электроэнергии.
- Электродвигатель изготовлен из сплавов алюминия, меди и пластмассы.

### Монтаж

- Оптимальная конструкция тепловентилятора обеспечивает равномерное воздушораспределение вне зависимости от того, в каком положении он смонтирован.
- Тепловентилятор может быть смонтирован как в качестве настенного агрегата, так и в качестве потолочного (рис. 1 на странице 379).
- Универсальный монтажный кронштейн заказывается отдельно.

### Качество и безопасность

- Сертификат соответствия в системе ГОСТ Р.



### LV - FHU A - 1 - L1

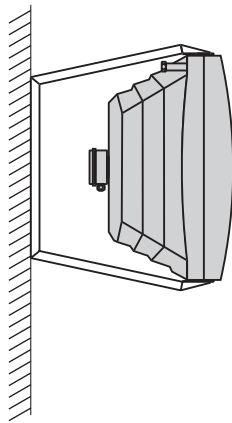
1 2 3 4 5

- 1 LV — вентиляционное оборудование торговой марки LESSAR
- 2 FHU — тепловентилятор универсальный
- 3 A — тип А
- 4 1 или 2 — типоразмеры тепловентилятора
- 5 Исполнение калорифера
  - L1 — медный (ламельный), однорядный
  - L2 — медный (ламельный), двухрядный

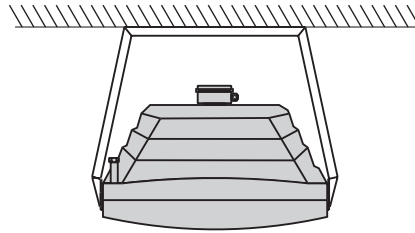
Тип тепловентилятора	Размеры, мм								DN
	A	B	C	D	E	F	G	L	
LV-FHUA-1	560	520	300	320	400	50	414	380	1/2"
LV-FHUA-2	690	670	400	420	535	50	578	480	3/4"

РИС. 1

## Установка на стене



## Установка под потолком



## Примечания

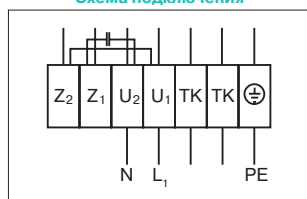
Минимальное расстояние от боковой стенки агрегата до стены или потолка 300 мм.  
 Максимальная высота монтажа агрегатов на стену 7 м.  
 Диапазон высот при монтаже агрегатов LV-FHUA-1 на потолок 3–7 м.  
 Диапазон высот при монтаже агрегатов LV-FHUA-2 на потолок 4–10 м.

Технические характеристики	Ед. изм.	LV-FHUA-1	LV-FHUA-2
Напряжение/частота	В/Гц	230/50	230/50
Потребляемая мощность	кВт	0,130	0,610
Номинальный ток	А	0,59	2,8
Частота вращения	об./мин	1400	1310
Макс. температура перемещаемого воздуха	°С	70	60
Класс изоляции		F	F
Уровень звукового давления к окружению	дБ (А)	54	60
Масса	кг	21,0	36,0
Степень защиты двигателя		IP54	IP54
Степень защиты клеммной коробки		IP55	IP55

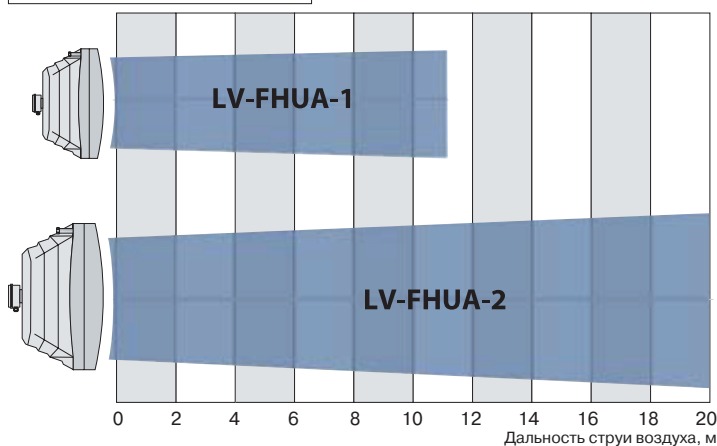
## Примечания

Уровень звукового давления к окружению указан для тепловентилятора LV-FHUA-1 с учетом звукопоглощающей способности помещения площадью 50 м<sup>2</sup> и фактора направления Q=2 на расстоянии 5 м.  
 Уровень звукового давления к окружению указан для тепловентилятора LV-FHUA-2 с учетом звукопоглощающей способности помещения площадью 100 м<sup>2</sup> и фактора направления Q=2 на расстоянии 5 м.

## Схема подключения



U<sub>1</sub> — коричневый  
 U<sub>2</sub> — синий  
 Z<sub>1</sub> — черный  
 Z<sub>2</sub> — оранжевый  
 TK — белый  
 PE — желто-черный



## Примечание

Данные по дальности струи воздушного потока соответствуют агрегатам, устанавливаемым на стену, и указаны с учетом скорости воздушного потока 0,5 м/с.

MTU  
стр. 444TGRV  
стр. 445TGRT  
стр. 446C16  
стр. 452CH110  
стр. 452VXP 45  
стр. 431SSB  
стр. 456RMG 3  
стр. 430

# LV-FHUA

Температура прямой/обратной воды — 90/70 °C			LV-FHUA-1-L1	LV-FHUA-1-L2	LV-FHUA-2-L1	LV-FHUA-2-L2
Расход воздуха		м³/ч	2150	2000	5600	5300
Температура воздуха до 0 °C	Мощность нагревателя	кВт	13,9	26,2	36,0	62,8
	Температура воздуха после нагревателя	°C	19	38	18	33
	Потеря давления теплоносителя	кПа	3,8	15,5	24,0	19,0
Температура воздуха до 10 °C	Мощность нагревателя	кВт	11,8	22,2	30,7	53,4
	Температура воздуха после нагревателя	°C	27	43	25	39
	Потеря давления теплоносителя	кПа	2,8	10,1	19,1	17,8
Температура воздуха до 20 °C	Мощность нагревателя	кВт	9,8	18,5	25,4	44,3
	Температура воздуха после нагревателя	°C	34	49	33	44
	Потеря давления теплоносителя	кПа	1,9	7,4	15,0	12,0

Температура прямой/обратной воды — 90/70 °C			LV-FHUA-1-L1	LV-FHUA-1-L2	LV-FHUA-2-L1	LV-FHUA-2-L2
Расход воздуха		м³/ч	2150	2000	5600	5300
Температура воздуха до 0 °C	Мощность нагревателя	кВт	11,9	22,5	38,0	53,9
	Температура воздуха после нагревателя	°C	16	33	15	28
	Потеря давления теплоносителя	кПа	2,8	11,2	19,0	17,0
Температура воздуха до 10 °C	Мощность нагревателя	кВт	9,8	18,7	25,6	44,8
	Температура воздуха после нагревателя	°C	24	38	23	34
	Потеря давления теплоносителя	кПа	2,0	7,4	15,0	12,5
Температура воздуха до 20 °C	Мощность нагревателя	кВт	7,9	15,0	20,5	36,0
	Температура воздуха после нагревателя	°C	31	43	31	40
	Потеря давления теплоносителя	кПа	1,4	5,1	10,1	7,2

Испытания рабочих характеристик вентиляторов проводились в Польше по нормативам PN-EN 60335-1, 60335-2-80, 55014-2-1.



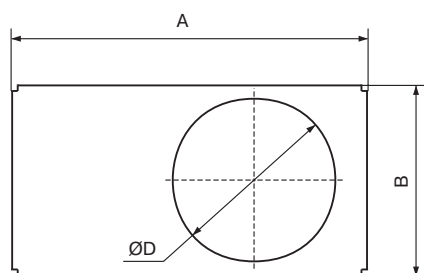
Температура прямой/обратной воды — 70/50 °С			LV-FHUA-1-L1	LV-FHUA-1-L2	LV-FHUA-2-L1	LV-FHUA-2-L2
Расход воздуха	м³/ч		2150	2000	5600	5300
Температура воздуха до 0 °С	Мощность нагревателя	кВт	9,9	18,9	25,7	45,1
	Температура воздуха после нагревателя	°С	14	27	13	23
	Потеря давления теплоносителя	кПа	2,0	7,9	15,0	12,6
Температура воздуха до 10 °С	Мощность нагревателя	кВт	7,9	15,2	20,7	36,0
	Температура воздуха после нагревателя	°С	21	33	20	29
	Потеря давления теплоносителя	кПа	1,4	5,1	10,1	7,2
Температура воздуха до 20 °С	Мощность нагревателя	кВт	6,0	11,6	15,6	27,7
	Температура воздуха после нагревателя	°С	29	38	28	35
	Потеря давления теплоносителя	кПа	1,1	3,3	6,3	4,8

Температура прямой/обратной воды — 60/40 °С			LV-FHUA-1-L1	LV-FHUA-1-L2	LV-FHUA-2-L1	LV-FHUA-2-L2
Расход воздуха	м³/ч		2150	2000	5600	5300
Температура воздуха до 0 °С	Мощность нагревателя	кВт	8,0	15,3	20,7	36,5
	Температура воздуха после	°С	11	22	10	19
	Потеря давления теплоносителя	кПа	1,4	5,1	10,0	8,6
Температура воздуха до 10 °С	Мощность нагревателя	кВт	6,0	11,7	15,7	27,9
	Температура воздуха после	°С	18	27	18	25
	Потеря давления теплоносителя	кПа	1,1	3,0	6,2	4,9
Температура воздуха до 20 °С	Мощность нагревателя	кВт	4,2	8,3	11,0	19,7
	Температура воздуха после	°С	26	33	25	31
	Потеря давления теплоносителя	кПа	0,8	1,5	3,1	3,8

Испытания рабочих характеристик вентиляторов проводились в Польше по нормативам PN-EN 60335-1, 60335-2-80, 55014-2-1.

# LV-GDT

## Адаптер-переход



### Описание

- Используется для соединения канальных вентиляторов прямоугольного сечения с круглыми воздуховодами.
- Изготовлен из оцинкованной стали.
- Присоединительный патрубок оснащен резиновым уплотнительным кольцом.

### LV - G D T 400×200

1 2 3 4 5

- 1 LV — вентиляционное оборудование торговой марки LESSAR
- 2 G — подсоединительный фланец
- 3 D — канальный
- 4 T — для прямоугольных каналов
- 5 400×200 — типоразмер адаптер-перехода

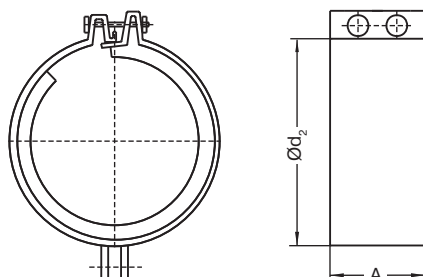
Тип фланца	Размеры, мм			Масса, кг
	A	B	ØD	
LV-GDT 400×200	400	200	200	1,0
LV-GDT 500×250	500	250	250	1,0
LV-GDT 500×300	500	300	315	1,1
LV-GDT 600×300	600	300	315	1,3
LV-GDT 600×350	600	350	355	1,6
LV-GDT 700×400	700	400	400	1,9
LV-GDT 800×500	800	500	500	2,2
LV-GDT 1000×500	1000	500	500	2,5

### Примечание

D — диаметр присоединяемого воздуховода.

# LV-MDC

## Хомут быстросъемный



### Описание

- Используется для быстрого и надежного соединения элементов вентиляционных систем.
- Изготавливается из оцинкованной стали, на которую наклеена микропористая резиновая прокладка толщиной 10 мм.
- Резиновая прокладка позволяет герметизировать места соединения и снижать уровень вибрации.
- Хомуты стягиваются двумя болтами.

### LV - M D C 100

1 2 3 4 5

- 1 LV — вентиляционное оборудование торговой марки LESSAR
- 2 M — быстросъемный хомут
- 3 D — канальный
- 4 C — для круглых каналов
- 5 100 — типоразмер

Тип быстросъемного хомута	Размеры, мм		Масса, кг
	Ød₂	A	
LV-MDC 100	100	60	0,12
LV-MDC 125	125	60	0,15
LV-MDC 150	150	60	0,18
LV-MDC 160	160	60	0,20
LV-MDC 200	200	60	0,22
LV-MDC 250	250	60	0,25
LV-MDC 315	315	60	0,28
LV-MDC 355	355	60	0,30
LV-MDC 400	400	60	0,32
LV-MDC 450	450	60	0,35
LV-MDC 500	500	60	0,37
LV-MDC 630	630	60	0,44
LV-MDC 800	800	60	0,47



## LV-WDT(A)

### Гибкая (вибро) вставка для прямоугольных каналов



#### Описание

- Используется для подавления возникающих в результате работы вентиляционного оборудования механических колебаний и предотвращения передачи шума от вибрации в канал.
- Состоит из оцинкованного листа и неопреновой ткани.
- Длина в натянутом состоянии 95 и 160 мм.
- Не рассчитана на механические нагрузки, а также использование в качестве несущей конструкции.
- Диапазон рабочих температур от  $-30$  до  $80$  °С.
- Материал гибкой вставки не предназначен для работы в агрессивных средах.
- Фланцы гибкой вставки соединены медной проволокой диаметром 6 мм, которая обеспечивает токопроводящее соединение.
- Для более герметичного соединения на поверхность фланца необходимо наносить уплотнитель или силикон.

**LV - W D T 300×150**

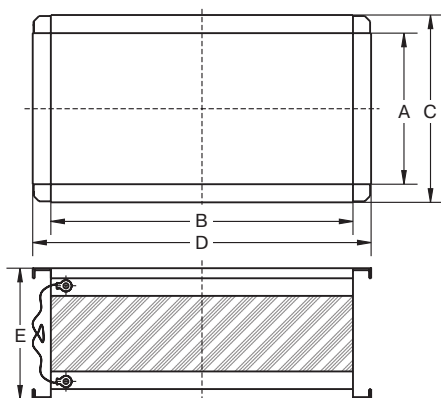
1 2 3 4 5

- 1 LV — вентиляционное оборудование торговой марки LESSAR
- 2 W — гибкая вставка
- 3 D — канальная
- 4 T — для прямоугольных каналов
- 5 300×150 — типоразмер

**LV - W D T A 300×150**

1 2 3 4 5 6

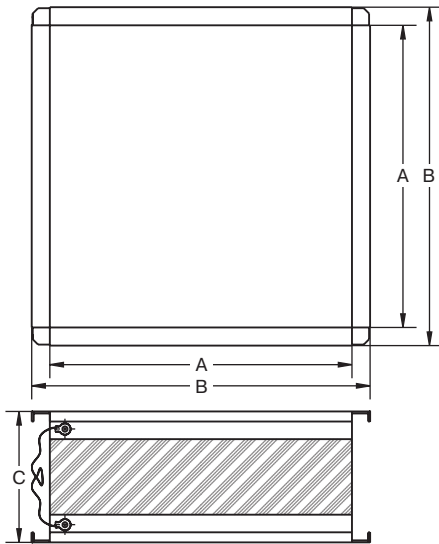
- 1 LV — вентиляционное оборудование торговой марки LESSAR
- 2 W — гибкая вставка
- 3 D — канальная
- 4 T — для прямоугольных каналов
- 5 A — тип A (длина 160 мм)
- 6 300×150 — типоразмер



Тип гибкой вставки	Размеры, мм					Масса, кг
	A	B	C	D	E	
LV-WDT/WDTA 300×150	300	150	340	190	95/160	0,3/1,5
LV-WDT/WDTA 400×200	400	200	440	240	95/160	0,4/1,8
LV-WDT/WDTA 500×250	500	250	540	290	95/160	0,5/2,2
LV-WDT/WDTA 500×300	500	300	540	340	95/160	0,7/2,4
LV-WDT/WDTA 600×300	600	300	640	340	95/160	1,0/2,7
LV-WDT/WDTA 600×350	600	350	640	390	95/160	1,2/2,8
LV-WDT/WDTA 700×400	700	400	740	440	95/160	1,4/3,0
LV-WDT/WDTA 800×500	800	500	840	540	95/160	1,7/3,1
LV-WDT/WDTA 1000×500	1000	500	1040	540	95/160	2,0/3,3

# LV-WDQ

## Гибкая (вибро) вставка для вентиляторов LV-FDQS



### Описание

- Используется для подавления возникающих в результате работы вентиляционного оборудования механических колебаний и предотвращения передачи шума от вибрации в канал.
- Состоит из оцинкованного листа и неопреновой ткани.
- Длина в натянутом состоянии 95 мм.
- Не рассчитана на механические нагрузки, а также использование в качестве несущей конструкции.
- Диапазон рабочих температур от  $-30$  до  $80$  °С.
- Материал гибкой вставки не предназначен для работы в агрессивных средах.
- Фланцы гибкой вставки соединены медной проволокой диаметром 6 мм, которая обеспечивает токопроводящее соединение.
- Для более герметичного соединения на поверхность фланца необходимо наносить уплотнитель или силикон.
- Монтируется совместно с кубическими вентиляторами LV-FDQS.

**LV - W D Q 420×420**

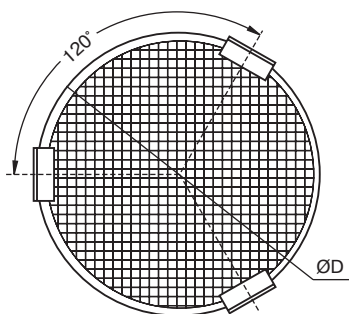
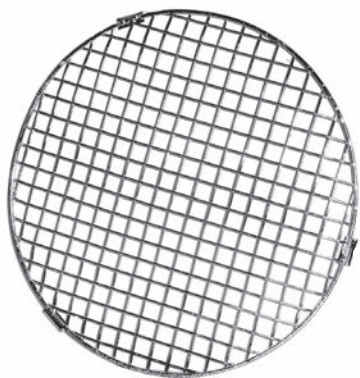
1      2      3      4      5

- 1 LV — вентиляционное оборудование торговой марки LESSAR
- 2 M — гибкая вставка
- 3 D — канальная
- 4 Q — для вентиляторов LV-FDQS
- 5 420×420 — типоразмер

Тип гибкой вставки	Для вентилятора	Размеры, мм			Масса, кг
		A	B	C	
LV-WDQ 420×420	LV-FDQS 355	420	420	95	0,65
LV-WDQ 590×590	LV-FDQS 400	590	590	95	1,5
LV-WDQ 590×590	LV-FDQS 450	590	590	95	1,5
LV-WDQ 590×590	LV-FDQS 500	590	590	95	1,5
LV-WDQ 720×720	LV-FDQS 560	720	720	95	2,0
LV-WDQ 720×720	LV-FDQS 630	720	720	95	2,0
LV-WDQ 920×920	LV-FDQS 710	920	920	95	3,0

## LV-LCA

### Наружная решетка для круглых каналов (тип А)



#### Описание

- Используется в целях защиты круглых канальных вентиляторов от попадания извне посторонних предметов.
- Изготавливается из оцинкованной стали.
- Крепится с помощью саморезов.

#### LV - LCA 100

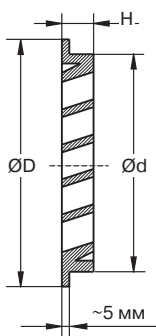
1 2 3 4 5

- 1 LV — вентиляционное оборудование торговой марки LESSAR
- 2 L — защитная наружная решетка
- 3 C — для круглых каналов
- 4 A — тип А
- 5 100 — типоразмер

Тип решетки	ØD, мм	Масса, кг
LV-LCA 100	100	0,10
LV-LCA 125	125	0,10
LV-LCA 160	160	0,10
LV-LCA 200	200	0,11
LV-LCA 250	250	0,21
LV-LCA 315	315	0,25
LV-LCA 355	355	0,27
LV-LCA 400	400	0,28
LV-LCA 450	450	0,29
LV-LCA 500	500	0,30
LV-LCA 560	560	0,31
LV-LCA 630	630	0,32
LV-LCA 710	710	0,34
LV-LCA 800	800	0,35
LV-LCA 900	900	0,37
LV-LCA 1000	1000	0,40

# LV-LCB

## Наружная решетка для круглых каналов (тип Б)



### Описание

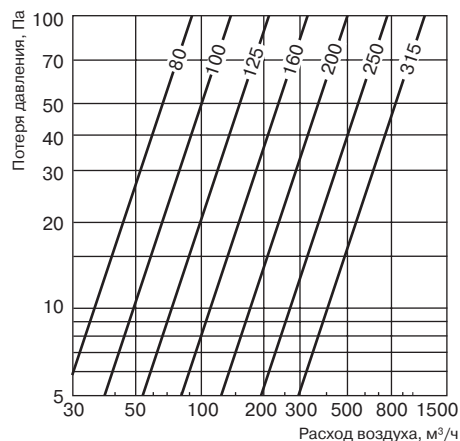
- Используется для забора наружного и выброса отработанного воздуха.
- Специальные наклонные жалюзи и защитная металлическая сетка препятствуют попаданию внутрь воздуховода атмосферных осадков, а также других посторонних предметов растительного и животного происхождения.
- Изготавливается из штампованного алюминия.
- Монтируется в вертикальном положении (наклонные жалюзи в горизонтальном положении).
- Крепится при помощи саморезов.

**LV - LCB 100**

1 2 3 4 5

- 1 LV — вентиляционное оборудование торговой марки LESSAR
- 2 L — защитная наружная решетка
- 3 C — для круглых каналов
- 4 B — тип B
- 5 100 — типоразмер

Тип решетки	Размеры, мм			Масса, кг
	ØD	Ød	H	
LV-LCB 80	105	80	20	0,2
LV-LCB 100	125	100	20	0,2
LV-LCB 125	150	125	20	0,3
LV-LCB 160	185	160	20	0,4
LV-LCB 200	225	200	20	0,6
LV-LCB 250	275	250	20	1,0
LV-LCB 315	350	315	20	1,9



## LV-LT

### Наружная решетка для прямоугольных каналов



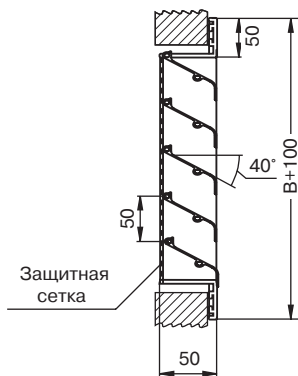
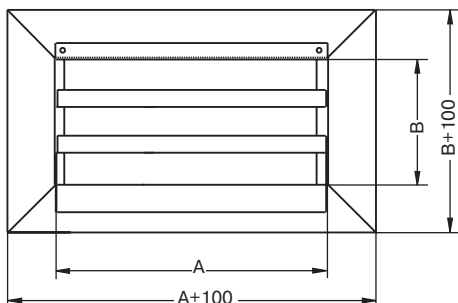
#### Описание

- Используется для забора наружного и выброса отработанного воздуха.
- Специальные наклонные жалюзи и защитная металлическая сетка препятствуют попаданию внутрь воздуховода атмосферных осадков, а также других посторонних предметов растительного и животного происхождения.
- Стандартный ряд типоразмеров наружных решеток соответствует стандартному ряду прямоугольных воздуховодов с шагом 100 мм в любом сочетании.
- Изготавливается из оцинкованной стали.
- Монтируется в вертикальном положении (наклонные жалюзи в горизонтальном положении).
- Крепится при помощи саморезов.

#### LV - L T 400×200

1 2 3 4

- 1 LV — вентиляционное оборудование торговой марки LESSAR
- 2 L — защитная наружная решетка
- 3 T — прямоугольная
- 4 400×200 — типоразмер



Тип наружной решетки	Размеры, мм		Площадь живого сечения, м <sup>2</sup>	Масса, кг
	A	B	F <sub>ж.с.</sub>	
LV-LT 300×150	300	150	0,015	1,7
LV-LT 400×200	400	200	0,030	2,8
LV-LT 500×250	500	250	0,050	3,4
LV-LT 500×300	500	300	0,062	3,6
LV-LT 600×300	600	300	0,075	4,2
LV-LT 600×350	600	350	0,090	4,6
LV-LT 700×400	700	400	0,123	5,7
LV-LT 800×500	800	500	0,181	7,5
LV-LT 1000×500	1000	500	0,227	9

⚠ По отдельному запросу возможно изготовить решетку сечением от 200×100 до 2000×2000 мм.

# LV-LQ

## Наружная решетка для вентиляторов LV-FDQS



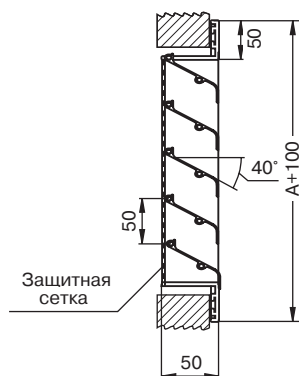
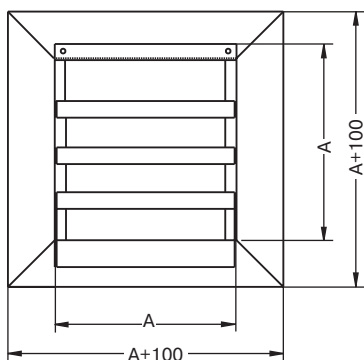
### Описание

- Используется для забора наружного воздуха совместно с кубическими вентиляторами LV-FDQS.
- Специальные наклонные жалюзи и защитная металлическая сетка препятствуют попаданию внутрь воздуховода атмосферных осадков, а также других посторонних предметов растительного и животного происхождения.
- Изготавливается из оцинкованной стали.
- Монтируется в вертикальном положении (наклонные жалюзи в горизонтальном положении).
- Крепится при помощи саморезов.

**LV - L Q 380×380**

1      2      3      4

- 1 **LV** — вентиляционное оборудование торговой марки LESSAR
- 2 **L** — защитная наружная решетка
- 3 **Q** — для вентиляторов LV-FDQS
- 4 **380×380** — типоразмер



Тип наружной решетки	Для вентилятора	Размеры, мм	Площадь живого сечения, м <sup>2</sup>	Масса, кг
		A	F <sub>ж.с.</sub>	
LV-LQ 380×380	LV-FDQS 355	380	0,061	3,2
LV-LQ 550×550	LV-FDQS 400	550	0,138	5,9
LV-LQ 550×550	LV-FDQS 450	550	0,138	5,9
LV-LQ 550×550	LV-FDQS 500	550	0,138	5,9
LV-LQ 680×680	LV-FDQS 560	680	0,212	8,1
LV-LQ 680×680	LV-FDQS 630	680	0,212	8,1
LV-LQ 880×880	LV-FDQS 710	880	0,363	13,1

## LV-BDCM-H

### Воздушная заслонка для круглых каналов (с уплотнением)



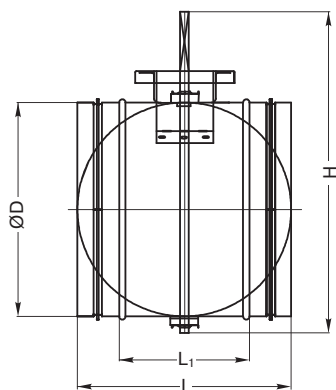
#### Описание

- Используется для регулирования потока воздуха или перекрытия воздушного канала.
- Управление осуществляется с помощью электропривода.
- Диапазон рабочей температуры от -40 до 80 °С.
- Корпус и заслонка изготавливаются из стального оцинкованного листа.
- Заслонка оснащена специальным уплотнительным кольцом и обеспечивает 3-й класс герметичности.
- Присоединительные патрубки оснащены резиновыми уплотнительными кольцами.
- Вал заслонки установлен на втулках из полиамида.

**LV - B D C M 100 H**

1 2 3 4 5 6 7

- 1 **LV** — вентиляционное оборудование торговой марки LESSAR
- 2 **B** — клапан воздушный
- 3 **D** — канальный
- 4 **C** — для круглых каналов
- 5 **M** — с регулировкой воздушного потока эл. приводом
- 6 **100** — типоразмер
- 7 **H** — с уплотнительным кольцом



Тип клапана	Размеры, мм				Момент вращения, Нм	Масса, кг
	ØD	L <sub>1</sub>	L	H		
LV-BDCM 100H	100	100	200	230	1,0	0,4
LV-BDCM 125H	125	100	200	255	1,0	0,6
LV-BDCM 160H	160	100	200	290	1,0	1,0
LV-BDCM 200H	200	100	200	330	1,0	1,4
LV-BDCM 250H	250	100	200	380	1,5	2,1
LV-BDCM 315H	315	140	240	445	2,0	3,6
LV-BDCM 355H	355	140	240	485	2,0	4,8
LV-BDCM 400H	400	140	240	535	2,0	6,3
LV-BDCM 450H	450	140	240	580	2,5	7,5
LV-BDCM 500H	500	140	240	630	3,0	9,0
LV-BDCM 630H	630	140	240	760	3,0	12,5



GDB  
стр. 457



GMA  
стр. 458

# LV-BDCA, LV-BDCM

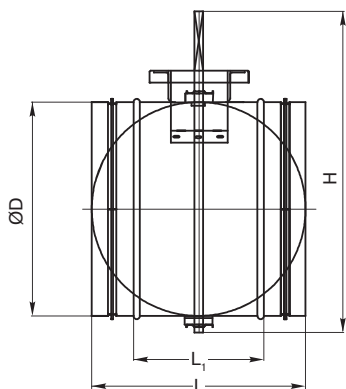
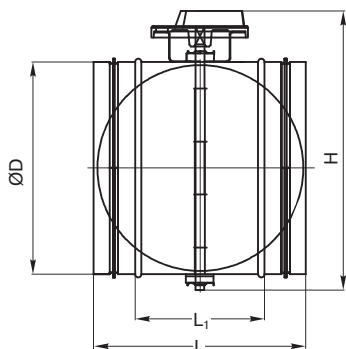
## Воздушная заслонка для круглых каналов



LV-BDCA



LV-BDCM



### Описание

- Используется для регулирования потока воздуха или перекрытия воздушного канала.
- Управление осуществляется вручную (**LV-BDCA**) или электроприводом (**LV-BDCM**).
- Комплектуется ручкой с возможностью фиксации ее положения.
- Угол поворота запорных лопаток устанавливается по шкале рядом с ручкой.
- Диапазон рабочей температуры от  $-40$  до  $80$  °С.
- Корпус и заслонка изготавливаются из стального оцинкованного листа.
- Присоединительные патрубки оснащены резиновыми уплотнительными кольцами.
- Вал заслонки установлен на втулках из полиамида.

### LV - B D C A 100

1 2 3 4 5 6

- 1 LV — вентиляционное оборудование торговой марки LESSAR
- 2 B — клапан воздушный
- 3 D — канальный
- 4 C — для круглых каналов
- 5 Способ регулирования
  - A — с регулировкой воздушного потока вручную
  - M — с регулировкой воздушного потока эл. приводом
- 6 100 — типоразмер

Тип клапана	Размеры, мм				Масса, кг
	ØD	L <sub>1</sub>	L	H	
LV-BDCA 100	100	100	200	165	0,6
LV-BDCA 125	125	100	200	190	0,7
LV-BDCA 160	160	100	200	225	0,9
LV-BDCA 200	200	100	200	265	1,2
LV-BDCA 250	250	100	200	315	2,2
LV-BDCA 315	315	140	240	380	3,2
LV-BDCA 355	355	140	240	420	4,6
LV-BDCA 400	400	140	240	470	6,1
LV-BDCA 450	450	140	240	515	8,1
LV-BDCA 500	500	140	240	565	9,2
LV-BDCA 630	630	140	240	695	12,5

Тип клапана	Размеры, мм				Момент вращения, Нм	Масса, кг
	ØD	L <sub>1</sub>	L	H		
LV-BDCM 100	100	100	200	230	1,0	0,4
LV-BDCM 125	125	100	200	255	1,0	0,6
LV-BDCM 160	160	100	200	290	1,0	1,0
LV-BDCM 200	200	100	200	330	1,0	1,4
LV-BDCM 250	250	100	200	380	1,5	2,1
LV-BDCM 315	315	140	240	445	2,0	3,6
LV-BDCM 355	355	140	240	485	2,0	4,8
LV-BDCM 400	400	140	240	535	2,0	6,3
LV-BDCM 450	450	140	240	580	2,5	7,5
LV-BDCM 500	500	140	240	630	3,0	9,0
LV-BDCM 630	630	140	240	760	3,0	12,5



GDB  
стр. 457



GMA  
стр. 458



# LV-BDCR

## Для канальной вентиляции

### Воздушная регулировочная заслонка для круглых каналов



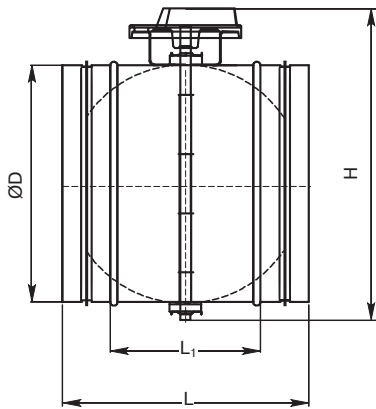
#### Описание

- Используется для регулирования потока воздуха воздушного канала.
- Управление осуществляется вручную.
- Диапазон рабочей температуры от -40 до 80 °С.
- Корпус и заслонка изготавливаются из стального оцинкованного листа.
- Присоединительные патрубки оснащены резиновыми уплотнительными кольцами.
- Вал заслонки установлен на втулках из полиамида.

#### LV - BDCR 100

1      2    3    4    5      6

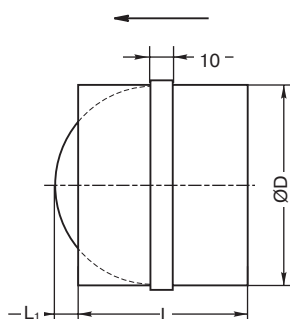
- 1 LV — вентиляционное оборудование торговой марки LESSAR
- 2 B — клапан воздушный
- 3 D — канальный
- 4 C — для круглых каналов
- 5 R — предназначена для балансировки сети
- 6 100 — типоразмер



Тип клапана	Размеры, мм				Масса, кг
	ØD	L <sub>1</sub>	L	H	
LV-BDCR 100	100	100	200	165	0,6
LV-BDCR 125	125	100	200	190	0,7
LV-BDCR 160	160	100	200	225	0,9
LV-BDCR 200	200	100	200	265	1,2
LV-BDCR 250	250	100	200	315	2,2
LV-BDCR 315	315	140	240	380	3,2
LV-BDCR 355	355	140	240	420	4,6
LV-BDCR 400	400	140	240	470	6,1
LV-BDCR 450	450	140	240	515	8,1
LV-BDCR 500	500	140	240	565	9,2
LV-BDCR 630	630	140	240	695	12,5

# LV-TDC

## Обратный клапан для круглых каналов



### Описание

- Используется для перекрытия воздушного канала при выключении вентилятора.
- Пропускает воздух только в одном направлении (указано стрелкой на корпусе).
- Улучшенная герметичность в закрытом положении достигается за счет специального кольца из микропористой резины.
- Корпус выполнен из оцинкованной стали, лопатки — из листового алюминия.
- Рекомендуется монтировать в вертикальном положении.
- Соединяется с воздуховодами или другими элементами вентиляционной системы с помощью хомутов или саморезов.

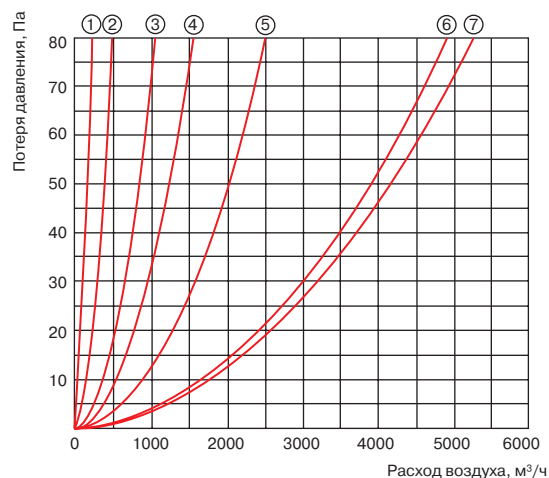
### LV - TDC 100

1 2 3 4 5

- 1 LV — вентиляционное оборудование торговой марки LESSAR
- 2 T — клапан обратный
- 3 D — канальный
- 4 C — для круглых каналов
- 5 100 — типоразмер

Тип клапана	Размеры, мм			Масса, кг	№ на графике
	ØD	L	L <sub>1</sub>		
LV-TDC 100	100	88	26	0,13	1
LV-TDC 125	125	88	19	0,17	2
LV-TDC 160	160	88	36	0,24	3
LV-TDC 200	200	88	56	0,29	4
LV-TDC 250	250	128	61	0,68	5
LV-TDC 315	315	128	94	0,81	6
LV-TDC 355	355	198	94	1,48	7
LV-TDC 400	400	198	94	1,68	7

ⓘ Усилие пружины на лопатках обратного клапана рассчитано так, чтобы клапан имел минимальное сопротивление. При установке на горизонтальных участках воздуховодов возможно неплотное прилегание лопаток.



# LV-BDTM

# Для канальной вентиляции

## Воздушная заслонка для прямоугольных каналов



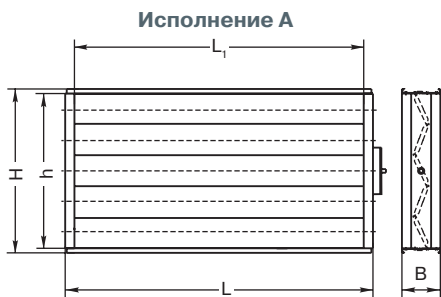
### Описание

- Используется для регулирования потока воздуха или перекрытия воздушного канала.
- Управление осуществляется вручную (по запросу) или с помощью электропривода (по умолчанию).
- Диапазон рабочей температуры от -40 до 80 °С.
- Корпус и лопатки изготавливаются из алюминия.
- Лопатки оснащены резиновыми уплотнительными прокладками для более герметичного прилегания.
- Уплотнительные прокладки обеспечивают 3-й класс герметичности.
- Поставляется в двух исполнениях (А или Б).
- Устанавливается в любом положении.
- На поверхность фланца рекомендуется наклеивать уплотнитель.

### LV - B D T M 400×200

1 2 3 4 5 6

- 1 LV — вентиляционное оборудование торговой марки LESSAR
- 2 B — клапан воздушный
- 3 D — канальный
- 4 T — для прямоугольных каналов
- 5 M — с регулировкой воздушного потока эл. приводом
- 6 400×200 — типоразмер

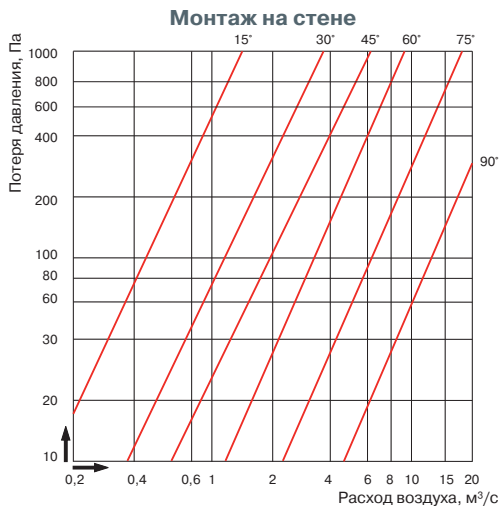
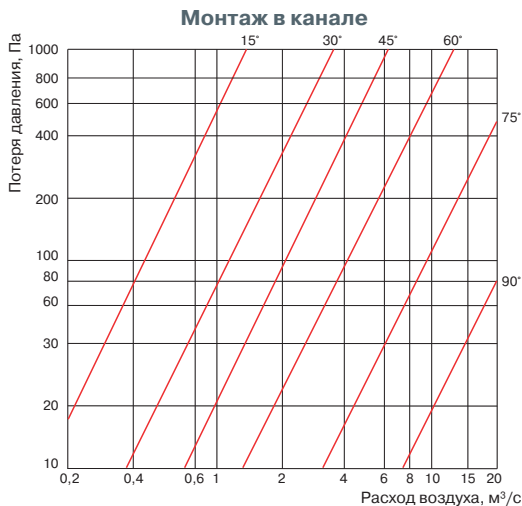


При необходимости могут быть предложены любые типоразмеры в пределах от 200×200 до 2000×2000 мм. Если габаритный размер L больше чем 1000 мм, то клапан поставляется в исполнении Б.

### Расчет требуемого типоразмера

$H = H_n + 40$ ;  $L = L_n + 40$ , где  $H_n$  и  $L_n$  — номинальные размеры по длине и высоте.  
 $h = H - 30$ ;  $L_1 = L - 60$ .

Тип клапана	Размеры, мм					Момент вращения, Н/м	Масса, кг
	L	L <sub>1</sub>	H	h	B		
LV-BDTM 400×200	440	380	240	210	168	3	3,5
LV-BDTM 500×250	540	480	290	260	168	5	4,0
LV-BDTM 500×300	540	480	340	310	168	5	4,2
LV-BDTM 600×300	640	580	340	310	168	5	5,3
LV-BDTM 600×350	640	580	390	360	168	5	8,0
LV-BDTM 700×400	740	680	440	410	168	7	6,0
LV-BDTM 800×500	840	780	540	510	168	7	8,0
LV-BDTM 1000×500	1040	980	540	510	171	10	10,0



GLB  
стр. 457



GDB  
стр. 457



GMA  
стр. 458

# LV-BDQM

## Воздушная заслонка для вентиляторов LV-FDQS



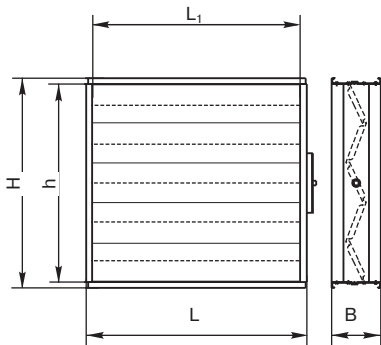
### Описание

- Используется для регулирования потока воздуха совместно с кубическими вентиляторами LV-FDQS.
- Управление осуществляется вручную (по запросу) или с помощью электропривода (по умолчанию).
- Диапазон рабочей температуры от  $-40$  до  $80$  °С.
- Корпус и лопатки изготавливаются из алюминия.
- Лопатки оснащены резиновыми уплотнительными прокладками для более герметичного прилегания.
- Уплотнительные прокладки обеспечивают 3-й класс герметичности.
- Устанавливается в любом положении.
- На поверхность фланца рекомендуется наклеивать уплотнитель.

**LV - B D Q M 420×420**

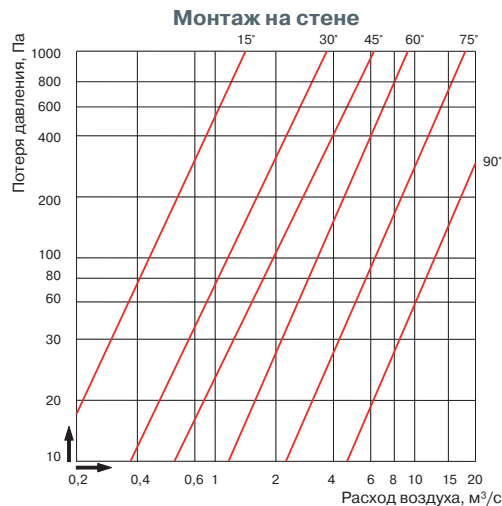
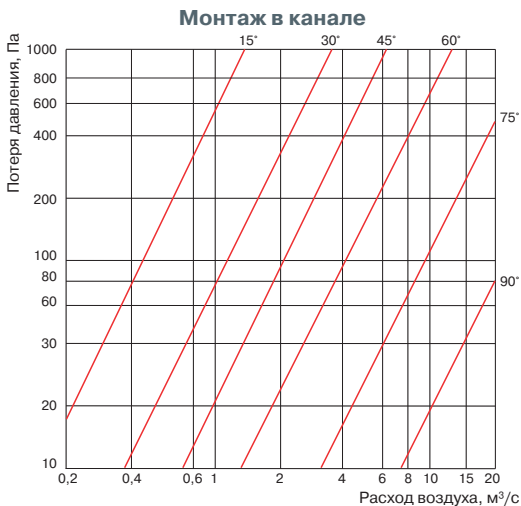
1 2 3 4 5 6

- 1 LV — вентиляционное оборудование торговой марки LESSAR
- 2 B — клапан воздушный
- 3 D — каналный
- 4 Q — для квадратных каналов
- 5 M — с регулировкой воздушного потока эл. приводом
- 6 420×420 — типоразмер



Тип клапана	Размеры, мм				
	L	L <sub>1</sub>	H	h	B
LV-BDQM 420×420	460	420	460	420	125
LV-BDQM 600×600	630	590	630	590	125
LV-BDQM 720×720	760	720	760	720	125
LV-BDQM 920×920	960	920	960	920	125

Тип клапана	Для вентилятора	Момент вращения, Н/м	Масса, кг
LV-BDQM 420×420	LV-FDQS 355	3	4,5
	LV-FDQS 400	5	7,5
LV-BDQM 600×600	LV-FDQS 450	5	7,5
	LV-FDQS 500	5	7,5
	LV-FDQS 560	7	9,8
LV-BDQM 720×720	LV-FDQS 630	7	9,8
	LV-FDQS 710	10	14,2



GLB  
стр. 457



GDB  
стр. 457

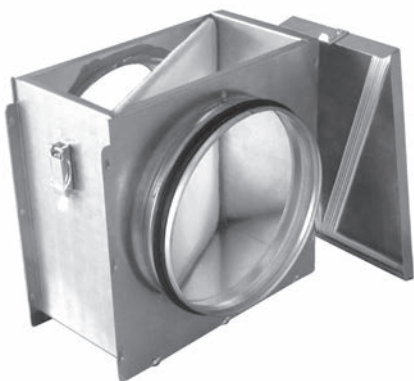


GMA  
стр. 458



## LV-KDCS

### Фильтр-кассета для круглых каналов (панельного типа)



#### Описание

- Используется для очистки воздушного потока от твердых и волокнистых веществ, а также для защиты вентиляционного оборудования от загрязнения.
- Класс очистки G4.
- Диапазон рабочих температур от -30 до 70 °С.
- Рекомендуемое конечное падение давления 170 Па.
- Корпус и крышка изготовлены из оцинкованной листовой стали.
- Фильтрующий материал выполнен из синтетического негигроскопичного волокна.
- Присоединительные патрубки имеют резиновые уплотнительные кольца.
- Монтируется на горизонтальных или вертикальных участках воздуховодов в соответствии с направлением движения воздушного потока (указано стрелкой на корпусе).



LV-JS  
стр. 400

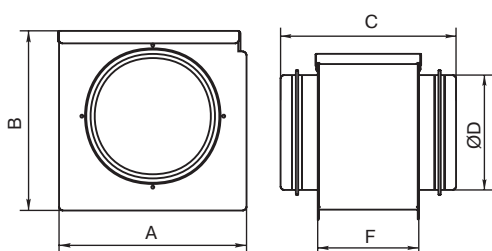


PS 600B  
стр. 455

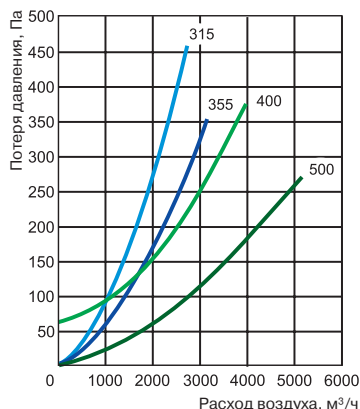
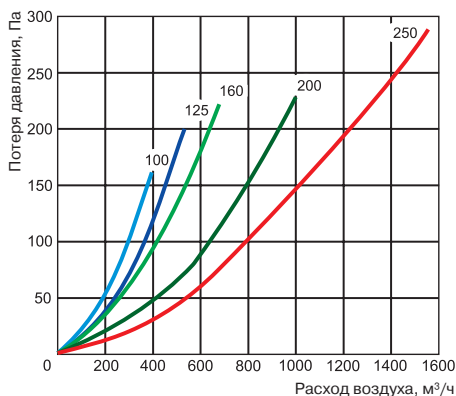
**LV - KDCS 100 / 4**

1 2 3 4 5 6

- 1 LV — вентиляционное оборудование торговой марки LESSAR
- 2 K — кассета фильтр
- 3 D — канальный
- 4 C — для круглых каналов
- 5 S — плоский фильтр класса G4
- 6 100 — типоразмер
- 5 4 — комплектуется фильтр-вставкой классом очистки G4



Тип фильтра	Размеры, мм					Масса, кг
	A	B	C	ØD	F	
LV-KDCS 100	224	216	231	100	132	2,11
LV-KDCS 125	224	216	231	125	132	2,22
LV-KDCS 160	224	216	215	160	132	2,44
LV-KDCS 200	268	256	215	200	132	3,65
LV-KDCS 250	318	306	241	250	132	3,67
LV-KDCS 315	366	356	241	315	132	6,28
LV-KDCS 355	470	460	241	355	132	8,6
LV-KDCS 400	470	460	281	400	132	8,60
LV-KDCS 500	547	530	244	500	95	10,22



# LV-KDCK

## Фильтр-кассета для круглых каналов (карманного типа)



### Описание

- Используется для очистки воздушного потока от твердых и волокнистых веществ, а также для защиты вентиляционного оборудования от загрязнения.
- Карманные фильтры класса очистки G4, F5, F7.
- Диапазон рабочих температур от -30 до 70 °С.
- Рекомендуемое конечное падение давления составляет для G4 — 170 Па, F5 — 200 Па, F7 — 250 Па.
- Корпус и крышка изготовлены из оцинкованной листовой стали.
- Фильтрующий материал выполнен из синтетического негигроскопичного волокна.
- Присоединительные патрубки имеют резиновые уплотнительные кольца.
- Съемная крышка обеспечивает легкий доступ при замене фильтр-вставок.
- Монтируется на горизонтальных или вертикальных участках воздуховодов в соответствии с направлением движения воздушного потока (указано стрелкой на корпусе).

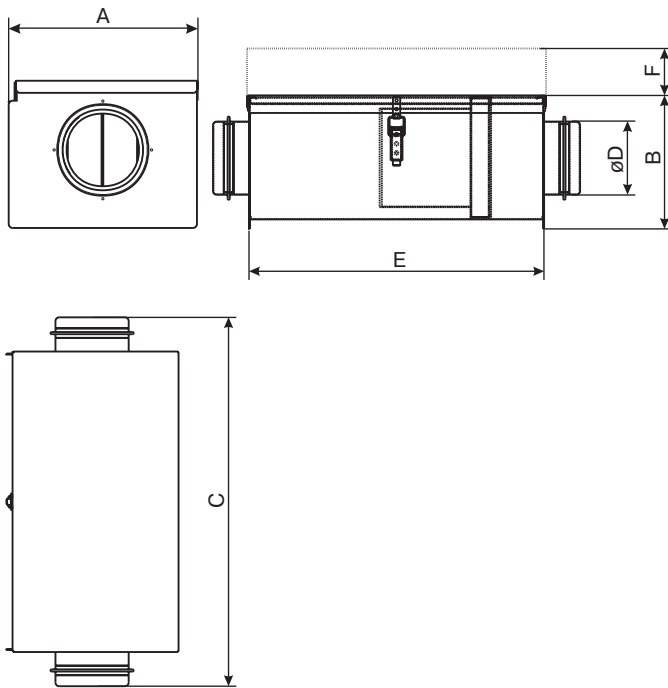


Для каждого типоразмера при монтаже необходимо выдерживать соответствующий ему размер F, рассчитанный на минимально необходимое расстояние для открытия специальной крышки, обеспечивающей доступ для замены фильтр-вставок.

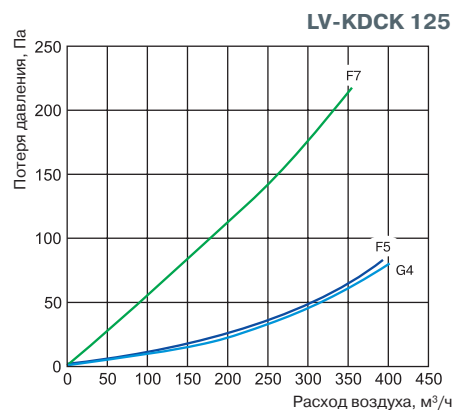
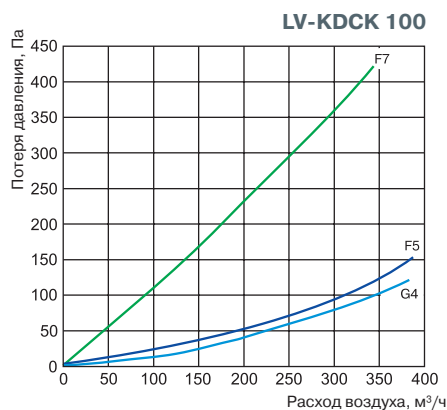
**LV - K D C K 100 / 4**

1 2 3 4 5 6 7

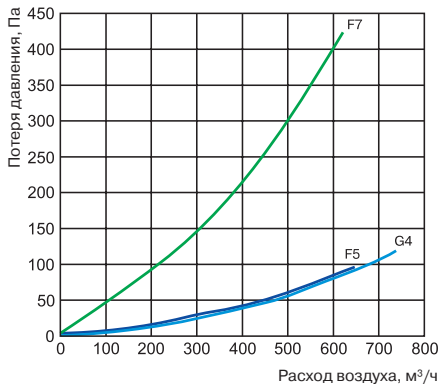
- 1 LV — вентиляционное оборудование торговой марки LESSAR
- 2 K — кассета-фильтр
- 3 D — канальная
- 4 C — для круглых каналов
- 5 K — карманного типа
- 6 100 — типоразмер
- 7 4 — комплектуется фильтр-вставкой классом очистки G4  
5 — комплектуется фильтр-вставкой классом очистки F5  
7 — комплектуется фильтр-вставкой классом очистки F7



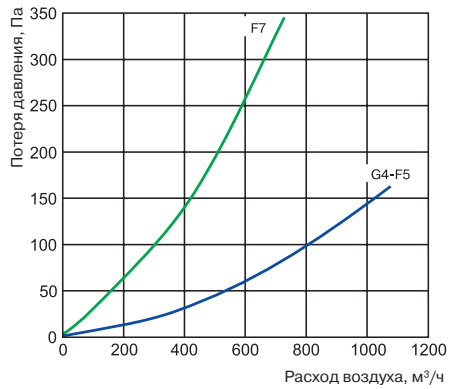
Тип фильтра	Размеры, мм						Масса G4/F5/F7, кг
	A	B	C	ØD	E	F	
LV-KDCK 100	232	182	503	100	404	182	4,0/3,7/3,6
LV-KDCK 125	242	217	503	125	404	217	3,7/3,9/3,6
LV-KDCK 160	292	247	507	160	424	247	4,7/4,8/5,0
LV-KDCK 200	332	282	557	200	474	282	4,8/5,0/5,2
LV-KDCK 250	392	337	643	250	534	337	5,9/6,1/5,9
LV-KDCK 315	452	402	708	315	599	402	6,1/6,3/6,1
LV-KDCK 355	492	457	718	355	609	457	6,7/7,5/6,4
LV-KDCK 400	542	507	758	400	609	507	7,9/8,1/6,4
LV-KDCK 500	672	612	823	500	674	612	8,5/10,1/7,8
LV-KDCK 630	772	712	948	630	799	712	9,8/12,3/12,3



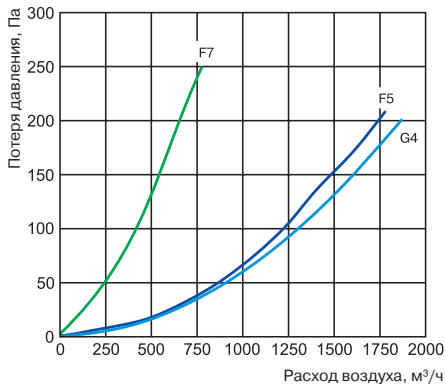
### LV-KDCK 160



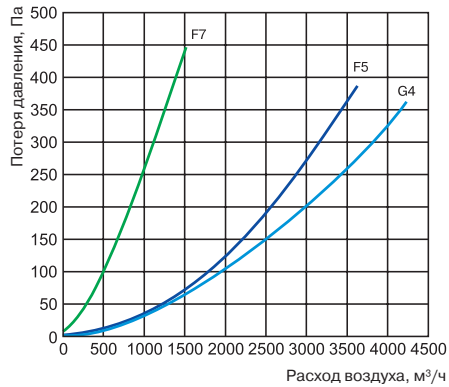
### LV-KDCK 200



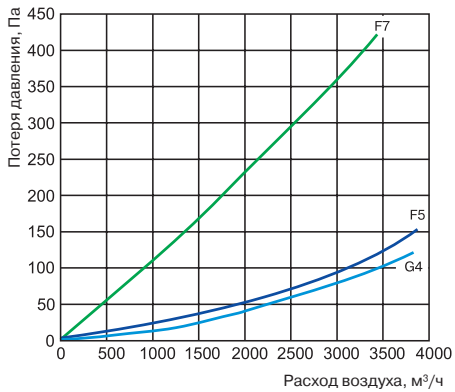
### LV-KDCK 250



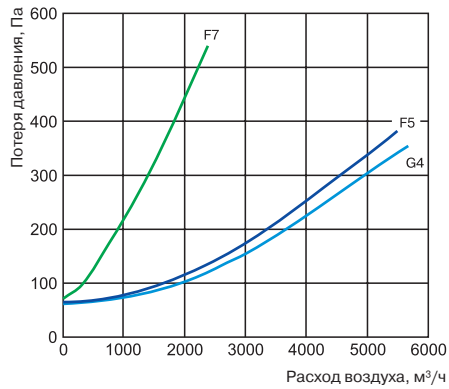
### LV-KDCK 315



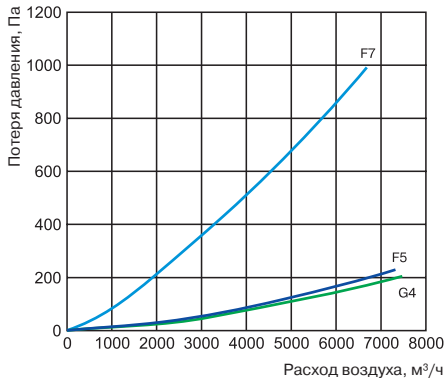
### LV-KDCK 355



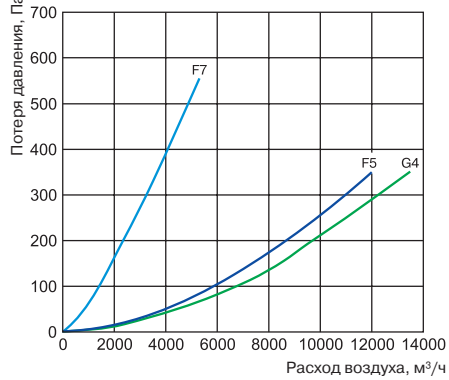
### LV-KDCK 400



### LV-KDCK 500



### LV-KDCK 630



LV-JK  
стр. 401



PS 600B  
стр. 455

# LV-KDTK

## Фильтр-кассета для прямоугольных каналов (карманного типа)



### Описание

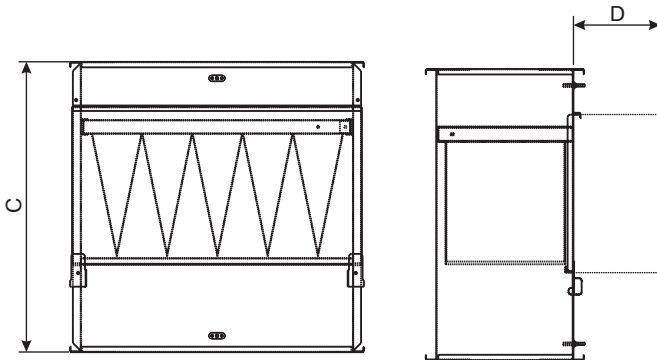
- Используется для очистки воздушного потока от твердых и волокнистых веществ, а также для защиты вентиляционного оборудования от загрязнения.
- Карманные фильтры класса очистки G4, F5, F7.
- Диапазон рабочих температур от  $-30$  до  $70$  °С.
- Рекомендуемое конечное падение давления составляет для G4 — 170 Па, F5 — 200 Па, F7 — 250 Па.
- Корпус и крышка изготовлены из оцинкованной листовой стали.
- Фильтрующий материал выполнен из синтетического негигроскопичного волокна.
- Для подсоединения манометрических датчиков корпус оснащен специальными штуцерами.
- Съемная крышка обеспечивает легкий доступ при замене фильтр-вставок.
- Монтируется на горизонтальных или вертикальных участках воздуховодов в соответствии с направлением движения воздушного потока (указано стрелкой на корпусе).



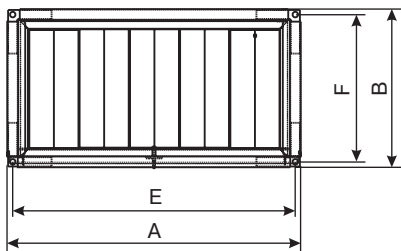
Для каждого типоразмера при монтаже необходимо выдерживать соответствующий ему размер D, рассчитанный на минимально необходимое расстояние для открытия специальной крышки, обеспечивающей доступ для замены фильтр-вставок.

**LV - K D T K 400×200 - 4**

1 2 3 4 5 6 7

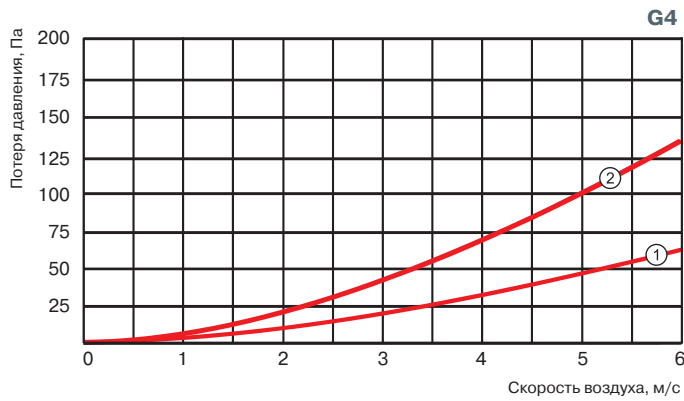


- 1 LV — вентиляционное оборудование торговой марки LESSAR
- 2 K — кассета-фильтр
- 3 D — канальная
- 4 T — для прямоугольных каналов
- 5 K — карманный фильтр (G4, F5, F7)
- 6 400×200 — типоразмер
- 7 4 — комплектуется фильтр-вставкой класса очистки G4  
5 — комплектуется фильтр-вставкой класса очистки F5  
7 — комплектуется фильтр-вставкой класса очистки F7

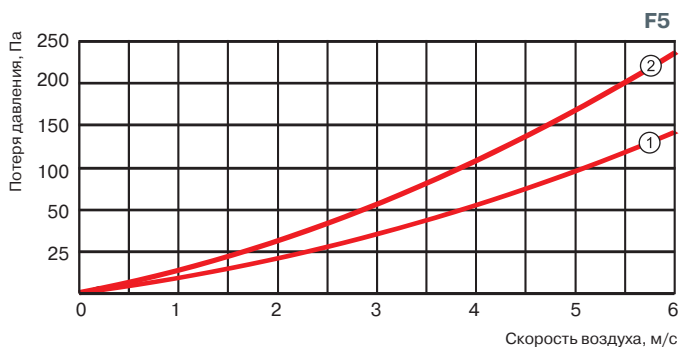


Тип фильтра	Размеры, мм						Масса G4/F5/F7, кг
	A	B	C	D	E	F	
LV-KDTK 400×200	440	240	502	240	420	220	9,9/10,3/10,0
LV-KDTK 500×250	540	290	532	290	520	270	10,6/11,0/11,0
LV-KDTK 500×300	540	340	562	340	520	320	11,1/11,5/11,5
LV-KDTK 600×300	640	340	642	340	620	320	12,0/12,4/11,9
LV-KDTK 600×350	640	390	717	390	620	370	12,7/12,9/12,7
LV-KDTK 700×400	740	440	787	440	720	420	13,5/13,6/13,4
LV-KDTK 800×500	840	540	887	540	820	520	15,2/15,2/15,2
LV-KDTK 1000×500	1040	540	987	540	1020	520	18,4/18,5/18,5

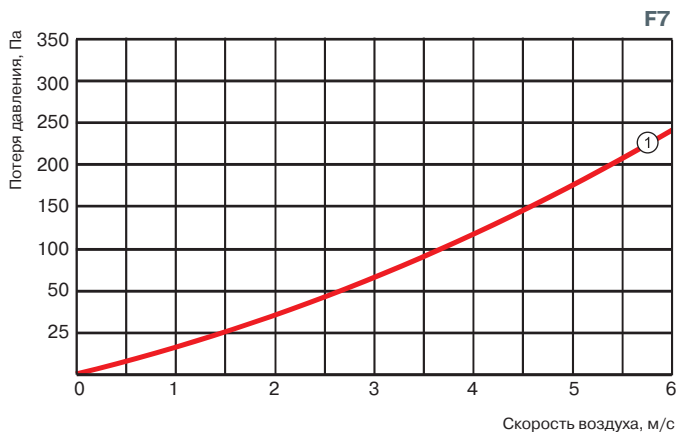




Тип фильтра	№ на графике G4
LV-KDTK 400×200	2
LV-KDTK 500×250	2
LV-KDTK 500×300	1
LV-KDTK 600×300	1
LV-KDTK 600×350	1
LV-KDTK 700×400	1
LV-KDTK 800×500	1
LV-KDTK 1000×500	1



Тип фильтра	№ на графике F5
LV-KDTK 400×200	2
LV-KDTK 500×250	1
LV-KDTK 500×300	1
LV-KDTK 600×300	1
LV-KDTK 600×350	2
LV-KDTK 700×400	2
LV-KDTK 800×500	2
LV-KDTK 1000×500	2



Тип фильтра	№ на графике F7
LV-KDTK 400×200	1
LV-KDTK 500×250	1
LV-KDTK 500×300	1
LV-KDTK 600×300	1
LV-KDTK 600×350	1
LV-KDTK 700×400	1
LV-KDTK 800×500	1
LV-KDTK 1000×500	1



LV-JK  
стр. 401



PS 600B  
стр. 455

# LV-JS

## Фильтр-вставка панельного типа (для LV-KDCS)



LV-JS

**LV - J S 100 - 4**

1      2    3    4      5

- 1 LV — вентиляционное оборудование торговой марки LESSAR
- 2 J — фильтрационная вставка
- 3 S — плоский фильтр класса G4
- 4 100 — типоразмер
- 5 4 — степень очистки фильтра

Тип фильтр-вставки	Для фильтра	Класс очистки	Класс горючести по DIN53438	Масса, кг
LV-JS 100	LV-KDCS 100	G4	F1	0,1
LV-JS 125	LV-KDCS 125	G4	F1	0,1
LV-JS 160	LV-KDCS 160	G4	F1	0,1
LV-JS 200	LV-KDCS 200	G4	F1	0,15
LV-JS 250	LV-KDCS 250	G4	F1	0,17
LV-JS 315	LV-KDCS 315	G4	F1	0,18
LV-JS 355	LV-KDCS 355	G4	F1	0,2
LV-JS 400	LV-KDCS 400	G4	F1	0,2
LV-JS 500	LV-KDCS 500	G4	F1	0,22

## LV-JK

Фильтр-вставка карманного типа (для LV-KDCK)



LV-JK

**LV - J K 100 - 4**

1      2      3      4      5

- 1 LV — вентиляционное оборудование торговой марки LESSAR
- 2 J — фильтрационная вставка
- 3 K — карманный фильтр
- 4 100 — типоразмер
- 5 Степень очистки фильтра
  - 4 — класс очистки G4
  - 5 — класс очистки F5
  - 7 — класс очистки F7

Тип фильтр-вставки	Для фильтра	Класс очистки	Кол-во карманов, шт.	Ширина рамы, мм	Масса, кг
LV-JK 100	LV-KDCK 100	G4	2	25	0,1
LV-JK 125	LV-KDCK 125	G4	2	25	0,2
LV-JK 160	LV-KDCK 160	G4	3	25	0,4
LV-JK 200	LV-KDCK 200	G4	4	25	0,5
LV-JK 250	LV-KDCK 250	G4	5	25	0,7
LV-JK 315	LV-KDCK 315	G4	6	25	0,9
LV-JK 355	LV-KDCK 355	G4	6	25	1,1
LV-JK 400	LV-KDCK 400	G4	7	25	1,2
LV-JK 500	LV-KDCK 500	G4	7	25	1,5
LV-JK 630	LV-KDCK 630	G4	7	25	1,7

Тип фильтр-вставки	Для фильтра	Класс очистки	Кол-во карманов, шт.	Ширина рамы, мм	Масса, кг
LV-JK 100	LV-KDCK 100	F5	2	25	0,2
LV-JK 125	LV-KDCK 125	F5	2	25	0,4
LV-JK 160	LV-KDCK 160	F5	3	25	0,5
LV-JK 200	LV-KDCK 200	F5	4	25	0,7
LV-JK 250	LV-KDCK 250	F5	5	25	0,9
LV-JK 315	LV-KDCK 315	F5	6	25	1,1
LV-JK 355	LV-KDCK 355	F5	6	25	1,3
LV-JK 400	LV-KDCK 400	F5	7	25	1,6
LV-JK 500	LV-KDCK 500	F5	7	25	2,1
LV-JK 630	LV-KDCK 630	F5	7	25	2,3
LV-JK 100	LV-KDCK 100	F7	4	25	0,3
LV-JK 125	LV-KDCK 125	F7	4	25	0,5
LV-JK 160	LV-KDCK 160	F7	6	25	0,7
LV-JK 200	LV-KDCK 200	F7	8	25	0,9
LV-JK 250	LV-KDCK 250	F7	10	25	1,2
LV-JK 315	LV-KDCK 315	F7	12	25	1,7
LV-JK 355	LV-KDCK 355	F7	12	25	1,9
LV-JK 400	LV-KDCK 400	F7	14	25	2,0
LV-JK 500	LV-KDCK 500	F7	14	25	2,4
LV-JK 630	LV-KDCK 630	F7	14	25	2,6

# LV-JK

## Фильтр-вставка карманного типа (для LV-KDТK)



**LV - J K 400×200 - 4**

1      2    3      4                      5

- 1 LV — вентиляционное оборудование торговой марки LESSAR
- 2 J — фильтрационная вставка
- 3 K — карманный фильтр
- 4 400×200 — типоразмер
- 5 Степень очистки фильтра
  - 4 — класс очистки G4
  - 5 — класс очистки F5
  - 7 — класс очистки F7

Тип фильтра-вставки	Для фильтра	Класс очистки	Класс горючести по DIN53438	Кол-во карманов, шт.	Ширина рамы, мм	Масса, кг
LV-JK 400×200	LV-KDТK 400×200	G4	F1	4	25	0,9
LV-JK 500×250	LV-KDТK 500×250	G4	F1	5	25	1,1
LV-JK 500×300	LV-KDТK 500×300	G4	F1	5	25	1,3
LV-JK 600×300	LV-KDТK 600×300	G4	F1	6	25	1,5
LV-JK 600×350	LV-KDТK 600×350	G4	F1	6	25	1,8
LV-JK 700×400	LV-KDТK 700×400	G4	F1	7	25	2,0
LV-JK 800×500	LV-KDТK 800×500	G4	F1	8	25	2,2
LV-JK 1000×500	LV-KDТK 1000×500	G4	F1	10	25	2,4

LV-JK 400×200	LV-KDТK 400×200	F5	F1	4	25	1,3
LV-JK 500×250	LV-KDТK 500×250	F5	F1	5	25	1,5
LV-JK 500×300	LV-KDТK 500×300	F5	F1	5	25	1,7
LV-JK 600×300	LV-KDТK 600×300	F5	F1	6	25	1,9
LV-JK 600×350	LV-KDТK 600×350	F5	F1	6	25	2,0
LV-JK 700×400	LV-KDТK 700×400	F5	F1	7	25	2,1
LV-JK 800×500	LV-KDТK 800×500	F5	F1	8	25	2,2
LV-JK 1000×500	LV-KDТK 1000×500	F5	F1	10	25	2,5

LV-JK 400×200	LV-KDТK 400×200	F7	F1	8	25	1,0
LV-JK 500×250	LV-KDТK 500×250	F7	F1	10	25	1,3
LV-JK 500×300	LV-KDТK 500×300	F7	F1	10	25	1,4
LV-JK 600×300	LV-KDТK 600×300	F7	F1	12	25	1,6
LV-JK 600×350	LV-KDТK 600×350	F7	F1	12	25	1,8
LV-JK 700×400	LV-KDТK 700×400	F7	F1	14	25	1,9
LV-JK 800×500	LV-KDТK 800×500	F7	F1	16	25	2,2
LV-JK 1000×500	LV-KDТK 1000×500	F7	F1	20	25	2,5



## Шумоглушитель для круглых каналов



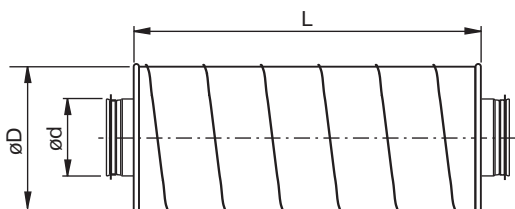
### Описание

- Используется для снижения аэродинамического шума в приточных или вытяжных системах вентиляции.
- Падение давления на шумоглушителе вычисляется как для прямого участка воздуховода подобного сечения.
- Изготавливается из оцинкованной стали.
- Звукопоглощающий материал на основе минеральной ваты толщиной 50–100 мм.
- Присоединительные фланцы оснащены уплотнительными кольцами.
- Температура перемещаемого воздуха до 70 °С.
- Длина 300, 600, 900, 1200 мм.
- Устанавливается в систему круглых воздуховодов независимо от направления движения воздуха.
- Перед шумоглушителем рекомендуется предусматривать прямолинейный участок воздуховода длиной не менее 1 м.

**LV - SDC 100 - 6**

1 2 3 4 5 6

- 1 LV — вентиляционное оборудование торговой марки LESSAR
- 2 S — шумоглушитель
- 3 D — канальный
- 4 C — для круглых каналов
- 5 100 — типоразмер
- 6 6 — длина 600 мм
- 9 — длина 900 мм



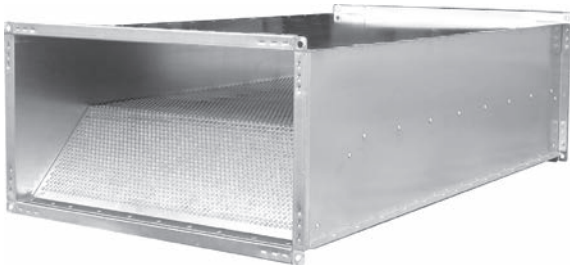
Тип шумоглушителя	Ød, мм	ØD, мм	L, мм	Масса, кг
LV-SDC 100-6	100	200	600	4,1
LV-SDC 100-9	100	200	900	4,7
LV-SDC 125-6	125	200	600	4,5
LV-SDC 125-9	125	200	900	5,0
LV-SDC 160-6	160	250	600	5,8
LV-SDC 160-9	160	250	900	6,4
LV-SDC 200-6	200	315	600	7,0
LV-SDC 200-9	200	315	900	10,0

Тип шумоглушителя	Ød, мм	ØD, мм	L, мм	Масса, кг
LV-SDC 250-6	250	400	600	10,3
LV-SDC 250-9	250	400	900	13,0
LV-SDC 315-6	315	500	600	13,1
LV-SDC 315-9	315	500	900	17,2
LV-SDC 400-9	400	630	900	22,8
LV-SDC 500-9	500	630	900	25,64
LV-SDC 630-9	630	800	900	31,6
LV-SDC 800-9	800	1000	900	41,0

Тип шумоглушителя	Шумопоглощение, дБ						
	125 Гц	250 Гц	500 Гц	1 кГц	2 кГц	4 кГц	8 кГц
LV-SDC 100-6	8	14	26	34	41	45	25
LV-SDC 100-9	8	15	27	26	42	47	24
LV-SDC 125-6	6	12	22	28	37	38	22
LV-SDC 125-9	9	18	30	40	48	43	24
LV-SDC 160-6	5	10	18	23	33	30	19
LV-SDC 160-9	8	16	27	36	47	37	21
LV-SDC 200-6	4	9	17	22	29	25	18
LV-SDC 200-9	7	13	24	31	44	31	20
LV-SDC 250-6	6	11	21	27	39	25	19
LV-SDC 250-9	8	15	29	34	47	33	17
LV-SDC 315-6	5	9	18	23	32	20	18
LV-SDC 315-9	6	12	22	24	36	26	19
LV-SDC 400-9	5	8	11	23	19	17	15
LV-SDC 500-9	6	8	12	23	18	19	15
LV-SDC 630-9	6	8	10	22	17	15	14
LV-SDC 800-9	4	6	7	16	12	10	11

# LV-SDT

## Шумоглушитель для прямоугольных каналов



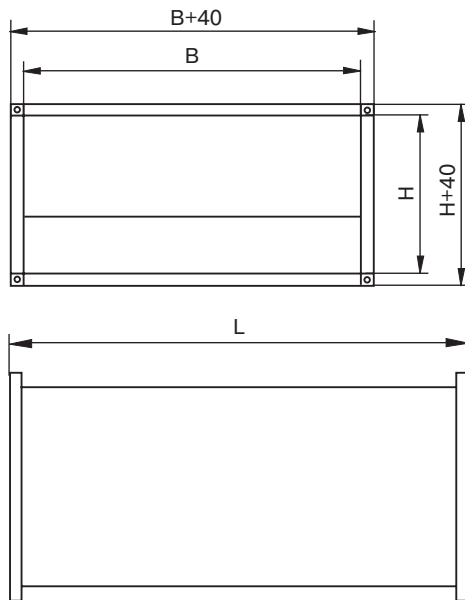
### Описание

- Используется для снижения аэродинамического шума в приточных или вытяжных системах вентиляции.
- Падение давления на шумоглушителе вычисляется как для прямого участка воздуховода подобного сечения.
- Изготавливается из оцинкованной стали.
- Звукопоглощающий материал на основе минеральной ваты толщиной 100 мм.
- Температура перемещаемого воздуха до 70 °С.
- Длина 950 мм.
- Перед шумоглушителем рекомендуется предусматривать прямолинейный участок воздуховода длиной не менее 1 м.
- Фланцы длиной более 400 мм необходимо дополнительно соединять специальным хомутом-скобой.

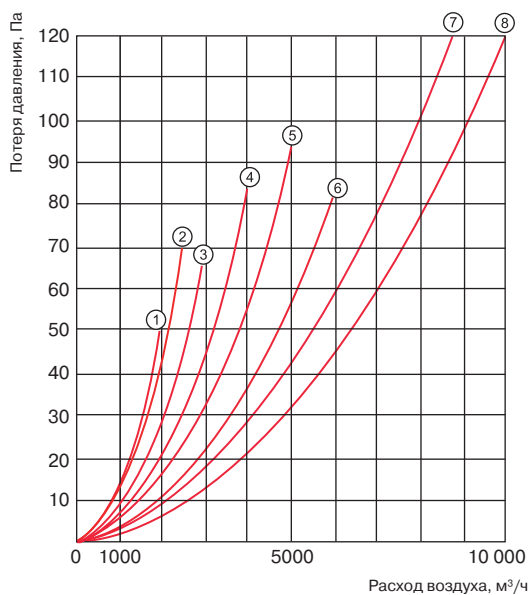
### LV - S D T 400×200 - 10

1 2 3 4 5 6

- 1 LV — вентиляционное оборудование торговой марки LESSAR
- 2 S — шумоглушитель
- 3 D — канальный
- 4 T — для прямоугольных каналов
- 5 400×200 — типоразмер
- 6 10 — длина 950 мм



Тип шумоглушителя	Размеры, мм			Масса, кг
	B	H	L	
LV-SDT 300×150	300	150	950	10,0
LV-SDT 400×200	400	200	950	13,0
LV-SDT 500×250	500	250	950	17,0
LV-SDT 500×300	500	300	950	19,0
LV-SDT 600×300	600	300	950	21,0
LV-SDT 600×350	600	350	950	23,0
LV-SDT 700×400	700	400	950	27,0
LV-SDT 800×500	800	500	950	34,0
LV-SDT 1000×500	1000	500	950	41,0



Тип шумоглушителя	Шумопоглощение, дБ							№ на графике
	125 Гц	250 Гц	500 Гц	1 кГц	2 кГц	4 кГц	8 кГц	
LV-SDT 300×150	7	15	18	25	25	19	19	1
LV-SDT 400×200	5	9	15	23	16	12	10	2
LV-SDT 500×250	10	15	25	25	20	15	12	3
LV-SDT 500×300	8	15	20	31	17	14	11	4
LV-SDT 600×300	8	15	20	31	17	14	11	5
LV-SDT 600×350	7	13	17	18	13	10	8	6
LV-SDT 700×400	7	11	14	14	10	8	6	7
LV-SDT 800×500	6	10	15	12	10	8	7	8
LV-SDT 1000×500	6	9	15	13	11	8	6	8

## LV-SDTA

### Шумоглушитель для прямоугольных каналов (тип А)

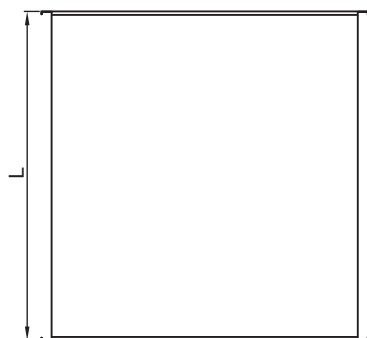
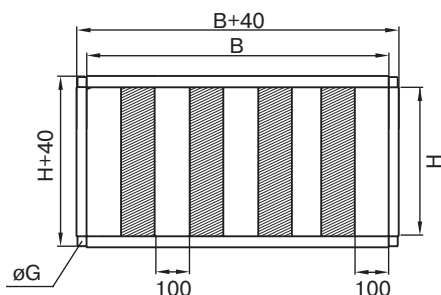


#### Описание

- Используется для снижения аэродинамического шума в приточных или вытяжных системах вентиляции.
- Изготавливается из оцинкованной стали.
- Звукопоглощающий материал основе базальтоволоконистой минеральной ваты толщиной 100 мм.
- Обладает более высокими показателями шумоглушения по сравнению с шумоглушителем LV-SDT.
- Температура перемещаемого воздуха до 70 °С.
- Длина 1000 мм.
- Перед шумоглушителем рекомендуется предусматривать прямолинейный участок воздуховода длиной не менее 1 м.
- Фланцы длиной более 400 мм необходимо дополнительно соединять специальным хомутом-скобой.

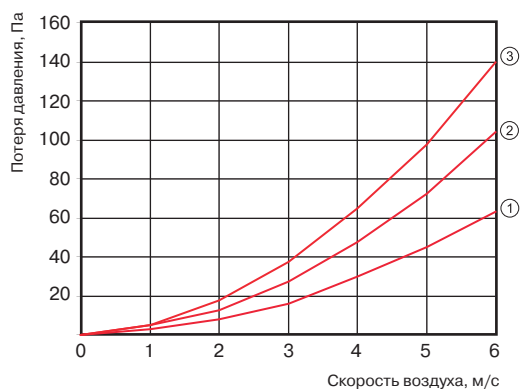
**LV - S D T A 400×200 - 10**

1 2 3 4 5 6 7



- 1 LV — вентиляционное оборудование торговой марки LESSAR
- 2 S — шумоглушитель
- 3 D — канальный
- 4 T — для прямоугольных каналов
- 5 A — тип А
- 6 400×200 — типоразмер
- 7 10 — длина 1000 мм

Тип шумоглушителя	Размеры, мм				Масса, кг	№ на графике
	B	H	G	L		
LV-SDTA 400×200	400	200	9	1014	26	1
LV-SDTA 500×250	500	250	9	1014	27	3
LV-SDTA 500×300	500	300	9	1014	30	3
LV-SDTA 600×300	600	300	9	1014	32	1
LV-SDTA 600×350	600	350	9	1014	37	1
LV-SDTA 700×400	700	400	9	1014	48	2
LV-SDTA 800×500	800	500	9	1014	58	1
LV-SDTA 900×500	900	500	13	1016	64	2
LV-SDTA 1000×500	1000	500	13	1016	70	1



# LV-SDQ

## Шумоглушитель для вентиляторов LV-FDQS



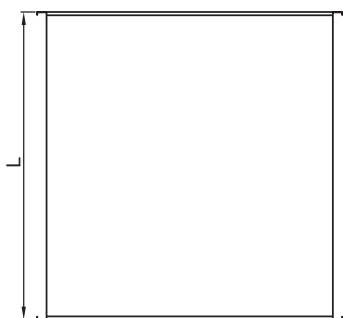
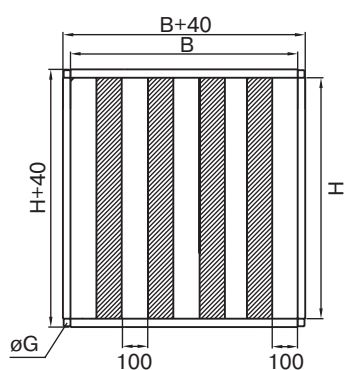
### Описание

- Используется для снижения аэродинамического шума в приточных или вытяжных системах вентиляции.
- Изготавливается из оцинкованной стали.
- Звукопоглощающий материал на основе базальтоволоконистой минеральной ваты толщиной 100 мм.
- Разработан для совместной работы с вентиляторами LV-FDQS.
- Температура перемещаемого воздуха до 70 °С.
- Длина 900 мм.
- Перед шумоглушителем рекомендуется предусматривать прямолинейный участок воздуховода длиной не менее 1 м.
- Фланцы длиной более 400 мм необходимо дополнительно соединять специальным хомутом-скобой.

**LV - S D Q 460×460 - 3 - 9**

1 2 3 4 5 6 7

- 1 LV — вентиляционное оборудование торговой марки LESSAR
- 2 S — шумоглушитель
- 3 D — канальный
- 4 Q — для квадратных каналов
- 5 460×460 — типоразмер
- 6 2 — число внутренних шумоглушащих панелей
- 7 9 — длина 900 мм

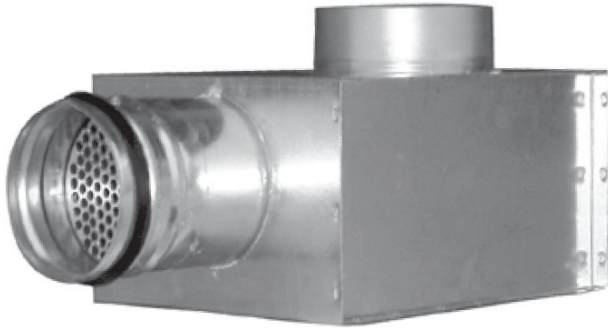


Тип шумоглушителя	Размеры, мм				Кол-во панелей, шт	Масса, кг
	B	H	ØG	L		
LV-SDQ 460×460	460	460	9	900	2	32
LV-SDQ 630×630	630	630	9	900	4	46
LV-SDQ 760×760	760	760	9	900	5	64
LV-SDQ 960×960	960	960	9	900	6	73



# LV-PDC

## Воздухораспределительная камера



# Для канальной вентиляции

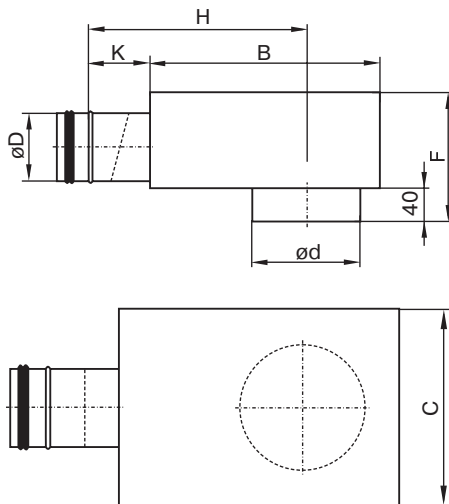
### Описание

- Используется для снижения уровня шума, создаваемого воздушным потоком.
- Предотвращает эффект «перекрестного разговора», то есть попадания звука (например, беседы) через воздухораспределители в соседнюю комнату.
- Изготовлена из оцинкованной листовой стали и оснащена герметичными соединительными патрубками с резиновым уплотнительным кольцом.
- Звукоизоляционный материал на основе минеральной ваты.
- Монтируется как на приточные, так и на вытяжные воздуховоды.

### LV - PDC 100×100

1 2 3 4 5

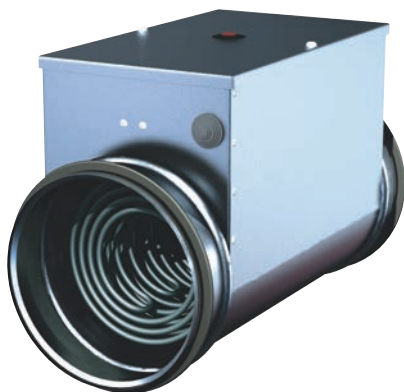
- 1 LV — вентиляционное оборудование торговой марки LESSAR
- 2 P — воздухораспределительная камера
- 3 D — канальная
- 4 C — для круглых каналов
- 5 100×100 — типоразмер



Тип камеры	Размеры, мм							Масса, кг
	ØD	Ød	K	B	H	F	C	
LV-PDC 100×100	100	100	85	290	277	180	217	1,5
LV-PDC 100×125	100	125	80	304	277	180	217	1,5
LV-PDC 125×125	125	125	80	350	320	204	252	2,0
LV-PDC 125×160	125	160	80	370	320	204	252	2,5
LV-PDC 125×200	125	200	80	447	382	204	288	2,7
LV-PDC 160×160	160	160	100	411	382	239	288	3,0
LV-PDC 160×200	160	200	100	447	402	239	288	3,5
LV-PDC 160×250	160	250	100	520	455	239	339	4,0
LV-PDC 160×315	160	315	100	622	517	239	402	4,8
LV-PDC 200×200	200	200	145	447	447	340	288	5,0
LV-PDC 200×250	200	250	125	520	477	281	332	5,2
LV-PDC 200×315	200	315	145	647	587	340	402	8,0
LV-PDC 250×250	250	250	145	505	477	340	332	9,2
LV-PDC 250×315	250	315	145	647	587	340	402	10,0
LV-PDC 315×315	315	315	180	790	722	400	488	10,8
LV-PDC 315×400	315	400	180	790	722	400	488	11,5

# LV-HDCE

## Электрический нагреватель для круглых каналов



### Описание

- Максимальная температура воздуха 50 °С.
- Минимальная скорость воздушного потока через нагреватель 1,5 м/с.
- Класс защиты клеммной коробки IP44.
- Все нагреватели оснащаются двумя термостатами защиты от перегрева:
  - 1-й с автоматическим перезапуском имеет температуру срабатывания 50 °С;
  - 2-й с ручным перезапуском имеет температуру срабатывания 100 °С.
- Присоединительные фланцы имеют резиновые уплотнительные кольца, обеспечивающие герметичное соединение.

### Конструкция

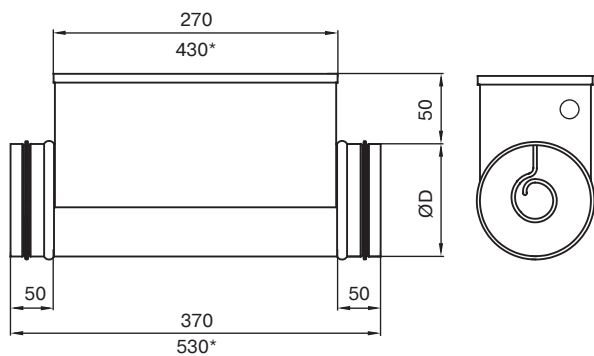
- Корпус нагревателя и коммутационная коробка изготовлены из алюминированного (AlZn) стального листа.
- Нагревательные элементы (ТЭНы) изготовлены из нержавеющей стали марки (AISI304).

### Монтаж

- Допускается устанавливать в любом положении, кроме положения коммутационной коробкой вниз.
- Воздушный поток должен быть направлен согласно указательной стрелке на корпусе нагревателя.
- При монтаже после вентилятора рекомендуется предусматривать прямой участок воздуховода длиной 1–1,5 м.
- Нагреватель должен быть размещен на безопасном расстоянии от горючих и легковоспламеняющихся материалов.
- Размещение нагревателя должно обеспечивать нормальное охлаждение его поверхности.
- При монтаже нагревателя необходимо предусмотреть доступ для его обслуживания или ремонта.
- До нагревателя необходимо устанавливать воздушный фильтр, защищающий его от загрязнения.



Установка нагревателя вплотную к вентилятору **не рекомендуется**. Установка фильтра вплотную к нагревателю может стать причиной пожара.



**LV - HDCE - NV - 250 - 2,0 - 1**

1 2 3 4 5 6 7 8 9

- 1 LV — вентиляционное оборудование торговой марки LESSAR
- 2 H — нагреватель
- 3 D — каналный
- 4 C — для круглых каналов
- 5 E — электрический
- 6 — без встроенной автоматики (столбец 6 не заполняется)
- NV — со встроенным регулятором и внутренней уставкой
- NI — со встроенным регулятором и внешней уставкой
- NIS — со встроенным регулятором температуры и внешним управляющим сигналом
- 7 250 — типоразмер
- 8 2,0 — тепловая мощность (кВт)
- 9 1 — однофазный (~1/230 В/50 Гц, эл. схема № 1)  
2 — двухфазный (~2/400 В/50 Гц, эл. схема № 2)  
3 — трехфазный (~3/400 В/50 Гц, эл. схема № 3)

### Примечание

Все размеры указаны в мм.  
\* Соответствует размерам нагревателя на 12/15 кВт.

Электрические нагреватели соответствуют требованиям стандартов IEC 60335-2-30; 1996, LST EN 600335-2-30; 1999, LST EN 61010-1+A2; 2000, LST EN 50081-2; 1995, LST EN 55011; 1999+A1; 2001 и маркируются знаком CE.

Минимальный расход воздуха через нагреватель рассчитан с учетом минимальной скорости воздуха через нагреватель ( $v=1,5$  м/с).

Схема подключения № 1

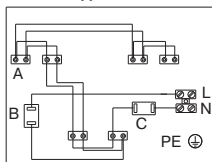


Схема подключения № 2

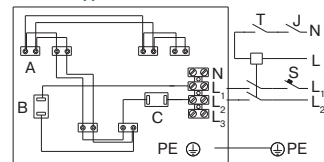
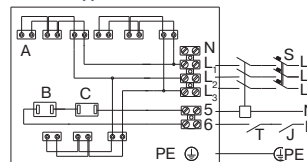


Схема подключения № 3



### Маркировка электрического подключения

- A — нагревательный элемент
- B — термостат перегрева с автоматическим перезапуском
- C — термостат перегрева с ручным перезапуском
- J — выключатель
- K — контактор
- S — автоматический выключатель
- T — термостат

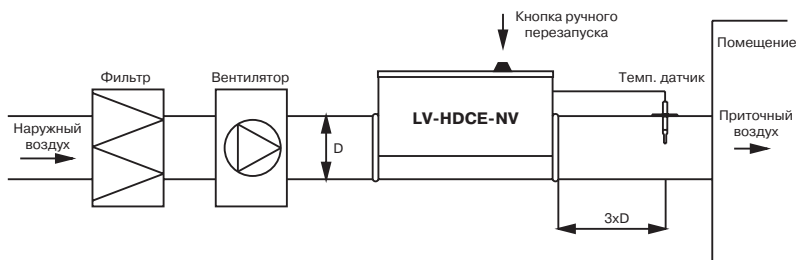


Тип нагревателя			LV-HDCE 100	LV-HDCE 125	LV-HDCE 160	LV-HDCE 200	LV-HDCE 250	LV-HDCE 315	LV-HDCE 355	LV-HDCE 400
Мощность, кВт	Сила тока, А	Кол-во фаз	Масса нагревателя, кг							
			0,3	1,3	1	2	2,2	—	—	—
0,6	2,7	1	2,1	2,3	—	—	—	—	—	—
0,9	4,1	1	2,2	2,4	—	—	—	—	—	—
1,0	4,5	1	—	—	2,7	3,4	—	4,8	—	—
1,2	5,5	1	2,3	2,7	2,9	3,5	3,3	7,6	—	—
1,5	6,8	1	—	2,6	—	—	—	—	—	—
1,8	8,2	1	—	2,7	—	—	—	—	—	—
2,0	9,1	1	—	—	3,3	4	4,9	8,4	—	—
2,4	10,9	1	—	—	3,6	4,2	7	9	—	—
3,0	13,6	1	—	—	—	3,9	7,3	10,5	—	—
3,0	7,9	2	—	—	3,3	3,9	7	7,6	—	9,1
5,0	13,2	2	—	—	4	4,6	4,8	7,6	—	10,2
6,0	15,8	2	—	—	4,3	5	5	9,2	—	11,1
6,0	9,1	3	—	—	4,3	5	7,3	9,2	11,1	11,1
9,0	13,6	3	—	—	—	—	8,9	10,8	13,1	13,1
12,0	18,2	3	—	—	—	—	9,9	11,4	—	14
15,0	22,7	3	—	—	—	—	—	—	—	15,4
Мин. расход воздуха, м³/ч			40	70	110	170	270	415	550	690

## LV-HDCE-NV

### Серия NV (со встроенным регулятором и внутренней уставкой)

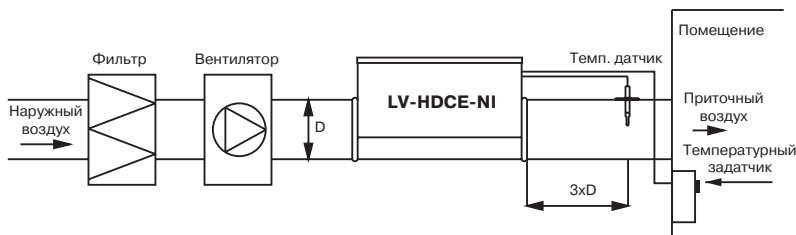
Кнопка ручного перезапуска и уставка температуры находятся на корпусе нагревателя. Для работы необходим температурный датчик (TJ-K10K). Температурный датчик заказывается отдельно.



## LV-HDCE-NI

### Серия NI (со встроенным регулятором и внешней уставкой)

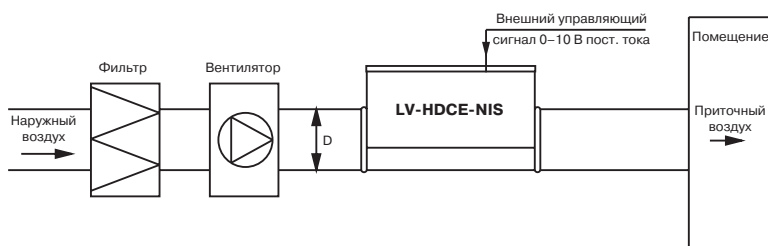
Уставка температуры производится с помощью внешнего задающего устройства (TR5K). Кнопка ручного перезапуска находится на корпусе нагревателя. Для работы нагревателя необходим температурный датчик (TJ-K10K). Задающее устройство и температурный датчик заказываются отдельно.



## LV-HDCE-NIS

### Серия NIS (со встроенным регулятором температуры и внешним управляющим сигналом)

Для работы необходим внешний управляющий сигнал (0–10 В), где 0 В соответствует нулевой температуре, а 10 В соответствуют температуре 30 °С. Кнопка ручного перезапуска находится на корпусе нагревателя.



TJ-K10K  
стр. 454

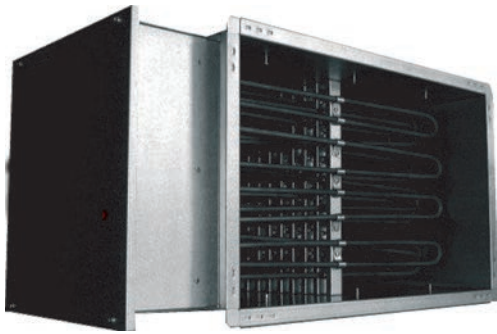
EKR 6.1  
стр. 447

EKR 15.1  
стр. 448

EKR 15.1P  
стр. 449

# LV-HDTE

## Электрический нагреватель для прямоугольных каналов




### Описание

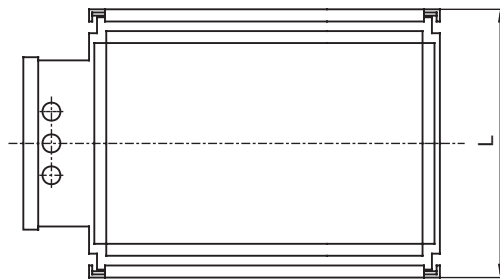
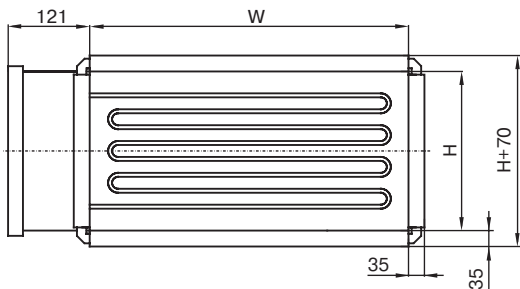
- Максимальная температура воздуха 50 °С.
- Минимальная скорость воздушного потока через нагреватель 1,5 м/с.
- Степень защиты двигателей клеммной коробки IP 44.
- Все нагреватели оснащаются двумя термостатами защиты от перегрева:
  - 1-й с автоматическим перезапуском имеет температуру срабатывания 50 °С;
  - 2-й с ручным перезапуском имеет температуру срабатывания 100 °С.
- Нагреватель работает от сети 3 ~ 380В/50 Гц.

### Конструкция

- Корпус нагревателя и коммутационная коробка изготовлены из алюминизированного (ALZn) стального листа.
- Нагревательные элементы (ТЭНы) выполнены из нержавеющей стали марки (AISI304).

### Монтаж

- Допускается устанавливать в любом положении, кроме положения коммутационной коробкой вниз. 
- Воздушный поток должен быть направлен согласно указательной стрелке на корпусе нагревателя (рис. 1 на странице 411).
- При монтаже после вентилятора рекомендуется предусматривать прямой участок воздуховода длиной 1–1,5 м.
- Нагреватель должен быть размещен на безопасном расстоянии от горючих и легковоспламеняющихся материалов.
- Размещение нагревателя должно обеспечивать нормальное охлаждение его поверхности.
- При монтаже нагревателя необходимо предусмотреть доступ для его обслуживания или ремонта.
- Фланцы длиной более 400 мм необходимо дополнительно соединять специальным хомутом-скобой.
- До нагревателя необходимо устанавливать воздушный фильтр, защищающий его от загрязнения.



Установка нагревателя вплотную к вентилятору **не рекомендуется**.  
Установка фильтра вплотную к нагревателю может стать причиной пожара.

**LV - HDTE 400×200 - 3,0**

1 2 3 4 5 6 7

- 1 LV — вентиляционное оборудование торговой марки LESSAR
- 2 H — нагреватель
- 3 D — каналный
- 4 T — для прямоугольных каналов
- 5 E — электрический
- 6 400×200 — типоразмер
- 7 3,0 — тепловая мощность (кВт)

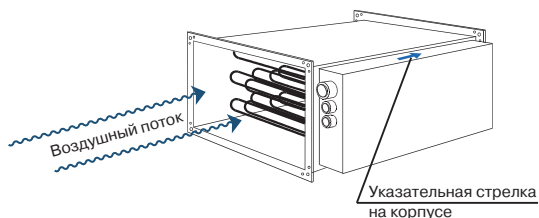
### Примечание

Все размеры указаны в мм.  
Электрические нагреватели соответствуют требованиям стандартов IEC 60335-2-30; 1996, LST EN 600335-2-30; 1999, LST EN 61010-1+A2; 2000, LST EN 50081-2; 1995, LST EN 55011; 1999+A1; 2001 и маркируются знаком CE.  
Минимальный расход воздуха через нагреватель рассчитан с учетом минимальной скорости воздуха через нагреватель (v=1,5 м/с).

Тип нагревателя	Размеры, мм		
	W	H	L
LV-HDTE 400×200-(3,0–12,0)	400	200	370
LV-HDTE 400×200-15,0	400	200	420
LV-HDTE 500×250-(3,0–12,0)	500	250	370
LV-HDTE 500×250-(15,0–18,0)	500	250	420
LV-HDTE 500×250-21,0	500	250	520
LV-HDTE 500×250-24,0	500	250	600
LV-HDTE 500×250-27,0	500	250	700
LV-HDTE 500×250-36,0	500	250	820
LV-HDTE 500×250-45,0	500	250	970
LV-HDTE 500×300-(3,0–24,0)	500	300	370
LV-HDTE 500×300-(27,0–33,0)	500	300	440
LV-HDTE 500×300-36,0	500	300	520
LV-HDTE 500×300-45,0	500	300	600
LV-HDTE 600×300-(6,0–24,0)	600	300	370
LV-HDTE 600×300-(27,0–33,0)	600	300	440
LV-HDTE 600×300-36,0	600	300	520

Тип нагревателя	Размеры, мм		
	W	H	L
LV-HDTE 600×300-(42,0–45,0)	600	300	600
LV-HDTE 600×300-54,0	600	300	670
LV-HDTE 600×350-(9,0–30,0)	600	350	370
LV-HDTE 600×350-(33,0–39,0)	600	350	420
LV-HDTE 600×350-(42,0–48,0)	600	350	520
LV-HDTE 600×350-54,0	600	350	570
LV-HDTE 700×400-(9,0–48,0)	700	400	370
LV-HDTE 700×400-(57,0–60,0)	700	400	440
LV-HDTE 700×400-66,0	700	400	520
LV-HDTE 800×500-(15,0–45,0)	800	500	370
LV-HDTE 800×500-(51,0–54,0)	800	500	420
LV-HDTE 800×500-60,0	800	500	440
LV-HDTE 800×500-(63,0–66,0)	800	500	500
LV-HDTE 1000×500-(30,0–54,0)	1000	500	370
LV-HDTE 1000×500-90,0	1000	500	600





**Рис. 1**  
Направление воздушного потока

### Падение давления на воздухонагревателе

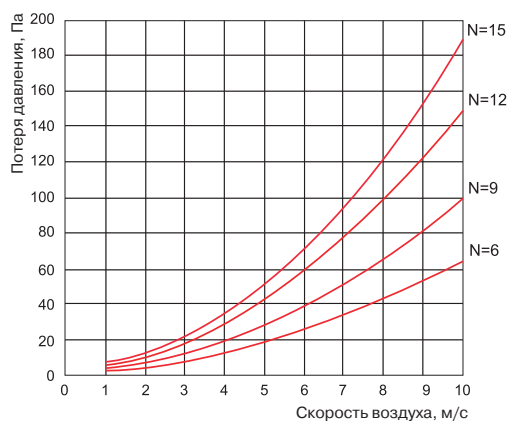
Падение давления на воздухонагревателе зависит от скорости потока воздуха и количества рядов ТЭНов (рис. 2). Приблизительно количество рядов можно вычислить по формуле:

$$N = Q/S \times 15$$

**N** — количество рядов

**Q** — мощность нагревателя

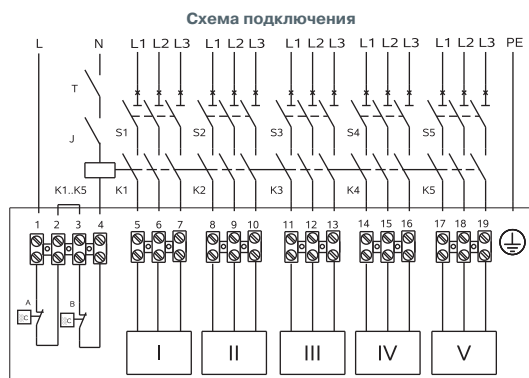
**S** — площадь канала, м<sup>2</sup>



**Рис. 2**  
График падения давления в нагревателе



Тип нагревателя	LV-HDTE 400×200	LV-HDTE 500×250	LV-HDTE 500×300	LV-HDTE 600×300	LV-HDTE 600×350	LV-HDTE 700×400	LV-HDTE 800×500	LV-HDTE 1000×500
	Масса нагревателя, кг							
Мощность с разбиением по ступеням, кВт								
<b>3</b>	4	5,5	6,5	—	—	—	—	—
<b>6</b>	5,3	6,8	7,8	8,8	—	—	—	—
<b>9</b>	5,8	7,3	8,3	9,3	10,3	11,8	—	—
<b>12</b>	7,6	9,1	10,1	11,1	12,1	13,6	—	—
<b>15</b>	8,7	10,2	11,2	12,2	13,2	14,7	15,7	—
<b>18 (9 + 9)</b>	—	11,3	12,3	13,3	14,3	15,8	—	—
<b>21 (9 + 12)</b>	—	13	13,9	14,9	15,9	17,4	—	—
<b>24 (9 + 15)</b>	—	14	15	16	17	18,5	19,5	—
<b>27 (12 + 15)</b>	—	15,4	16,4	17,4	18,4	19,9	—	—
<b>30 (15 + 15)</b>	—	—	17,5	18,5	19,5	21	22	23
<b>33 (15 + 18)</b>	—	—	18,6	19,6	20,6	22,1	—	—
<b>36 (15 + 9 + 12)</b>	—	18,9	19,9	20,9	21,9	23,4	24,4	25,4
<b>39 (12 + 9 + 18)</b>	—	—	—	—	23,3	24,8	—	—
<b>42 (15 + 9 + 18)</b>	—	—	—	23,1	24,1	—	—	—
<b>45 (15 + 12 + 18)</b>	—	22,5	23,5	24,5	25,5	27	28	29
<b>48 (15 + 15 + 18)</b>	—	—	—	—	27,3	28,8	—	—
<b>51 (12 + 9 + 12 + 18)</b>	—	—	—	—	—	—	30,9	—
<b>54 (15 + 9 + 12 + 18)</b>	—	—	—	28,5	29,5	—	32	33
<b>57 (15 + 9 + 12 + 21)</b>	—	—	—	—	—	32,5	—	—
<b>60 (15 + 12 + 15 + 18)</b>	—	—	—	—	—	33,6	34,6	—
<b>63 (15 + 12 + 18 + 18)</b>	—	—	—	—	—	—	35,7	—
<b>66 (15 + 15 + 18 + 18)</b>	—	—	—	—	—	35,8	36,8	—
<b>90 (15 + 12 + 18 + 21 + 24)</b>	—	—	—	—	—	—	—	47,5
Мин. расход воздуха, м <sup>3</sup> /ч	<b>440</b>	<b>680</b>	<b>810</b>	<b>980</b>	<b>1140</b>	<b>1520</b>	<b>2160</b>	<b>2700</b>



### Маркировка электрического подключения

- I..V** — ступени нагревателя
- A, B** — термостат перегрева с автоматическим восстановлением
- C** — термостат перегрева с ручным восстановлением
- J** — выключатель
- K1..K5** — контакторы
- S1..S5** — автоматические выключатели
- T** — термостат

# LV-HDCW-2

## Водяной нагреватель для круглых каналов



### Описание

- Нагреватели LV-HDCW применяются для подогрева воздуха в вентиляционных системах. Также их можно использовать для отопления отдельных помещений или зон.
- Максимальная температура воды 150 °С.
- Максимальное давление воды 1,0 МПа (10 бар).
- Нормальная скорость воздуха в сечении 3–4 м/с.
- Максимальная скорость жидкости 1,5 м/с.
- В качестве теплоносителя используются горячая вода или незамерзающие гликолевые растворы.
- Все нагреватели поставляются в 2-рядном исполнении.
- Нагреватели представлены в стандартными типоразмерами.

### Конструкция

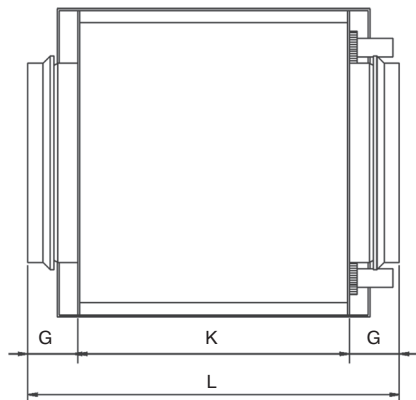
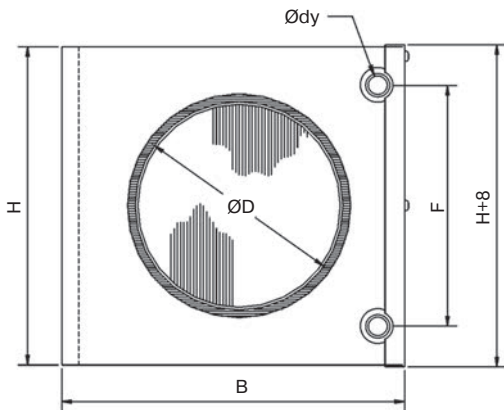
- Корпус изготовлен из листовой стали с алюминиево-цинковым покрытием AZ185.
- Теплообменник имеет трубки и подсоединительные штуцеры из меди и алюминиевые ребра.
- Лючок с открываемой крышкой облегчает контроль и очистку.
- Присоединительные фланцы (к воздуховоду) оснащены резиновыми уплотнительными кольцами.

### Герметичность

- Нагреватель LV-HDCW отвечает нормам класса герметичности С по EN1751, что обеспечивает поступление нагретого воздуха в место назначения без утечек из вентиляционной системы, что, в свою очередь, экономит энергию и деньги.

### Монтаж

- Допускается устанавливать в горизонтальные или вертикальные воздухопроводы, при этом необходимо обеспечить возможность безвоздушивания нагревателя.
- При использовании в качестве теплоносителя воды нагреватели должны быть смонтированы в помещениях с положительной температурой.
- Перед нагревателем необходимо устанавливать воздушный фильтр, защищающий его от загрязнения.
- При монтаже нагревателя после вентилятора рекомендуется предусматривать прямой участок воздуховода между вентилятором и нагревателем длиной 1–1,5 м.
- При установке нагревателя за подвесным потолком необходимо обеспечить доступ для сервисного обслуживания.



**LV - H D C W 100 - 2**

- 1 LV — вентиляционное оборудование торговой марки LESSAR
- 2 H — нагреватель
- 3 D — каналный
- 4 C — для круглых каналов
- 5 W — водяной
- 6 100 — типоразмер
- 7 2 — число рядов труб

Тип нагревателя	Размеры, мм								Внутр. объем змеевика, л	Масса, кг
	ØD	B	H	Ødy	F	G	K	L		
LV-HDCW 100-2	100	238	180	10	137	40	276	356	0,13	3,5
LV-HDCW 125-2	125	238	180	10	137	40	276	356	0,13	3,7
LV-HDCW 160-2	160	313	255	10	212	40	276	356	0,29	5,3
LV-HDCW 200-2	200	313	255	10	212	40	276	356	0,29	5,4
LV-HDCW 250-2	250	398	330	22	250	40	276	356	0,66	7,7
LV-HDCW 315-2	315	473	405	22	325	40	276	356	0,98	9,9
LV-HDCW 400-2	400	557	504	22	400	65	276	406	1,36	13,1
LV-HDCW 500-2	500	707	529	22	425	65	330	460	1,80	16,9



Типоразмер нагревателя	Температура теплоносителя, °С	Температура входящего воздуха, °С	Скорость воздуха в воздуховоде, м/с	Расход воздуха, м³/ч	Температура воздуха за нагревателем, °С	Мощность нагревателя, кВт	Потеря давления воздуха, Па	Расход теплоносителя, л/с	Расчетная потеря давления теплоносителя, кПа
LV-HDCW 100-2	90/70	0	3	85	37	1,08	10	0,01	1
			4	113	34	1,31	16	0,02	1
	80/60	0	3	85	31	0,9085	10	0,01	1
			4	113	28	1,106	16	0,01	1
LV-HDCW 125-2	90/70	0	3	132	32	1,45	20	0,02	1
			4	177	29	1,749	33	0,02	1
	80/60	0	3	132	27	1,225	20	0,02	1
			4	177	24	1,479	33	0,02	1
LV-HDCW 160-2	90/70	0	3	217	40	2,957	11	0,04	4
			4	289	36	3,588	17	0,04	6
	80/60	0	3	217	34	2,563	11	0,03	3
			4	289	31	3,107	17	0,04	4
LV-HDCW 200-2	90/70	0	3	339	34	3,984	23	0,05	7
			4	452	31	4,787	36	0,06	9
	80/60	0	3	339	29	3,449	22	0,04	5
			4	452	26	4,14	36	0,05	7
LV-HDCW 250-2	90/70	0	3	530	36	6,55	17	0,08	5
			4	707	32	7,901	28	0,1	6
	80/60	0	3	530	31	5,666	17	0,07	4
			4	707	28	6,827	28	0,08	5
LV-HDCW 315-2	90/70	0	3	841	36	10,449	17	0,13	5
			4	1122	33	12,607	28	0,16	7
	80/60	0	3	841	31	9,047	17	0,11	4
			4	1122	28	10,908	27	0,31	6
LV-HDCW 400-2	90/70	0	3	1356	35	16,37	20	0,2	8
			4	1809	32	19,709	32	0,24	11
	80/60	0	3	1356	30	14,186	20	0,17	6
			4	1809	27	17,069	32	0,21	9
LV-HDCW 500-2	90/70	0	3	2120	35	25,771	20	0,32	11
			4	2826	32	31,022	32	0,38	15
	80/60	0	3	2120	31	22,347	20	0,27	8
			4	2826	28	26,884	32	0,33	12

ⓘ В таблицах приведены данные для отдельных режимов работы нагревателей. Подбор для конкретных условий осуществляется с помощью специальной компьютерной программы.



QAF  
стр. 453

TG-A1  
стр. 454

TJP-10K  
стр. 454

# LV-HDCW-3

## Водяной нагреватель для круглых каналов



### Описание

- Нагреватели LV-HDCW применяются для подогрева воздуха в вентиляционных системах. Также их можно использовать для отопления отдельных помещений или зон.
- Максимальная температура воды 150 °С.
- Максимальное давление воды 1,0 МПа (10 бар).
- Нормальная скорость воздуха в сечении 3–4 м/с.
- Максимальная скорость жидкости 1,5 м/с.
- В качестве теплоносителя используются горячая вода или незамерзающие гликолевые растворы.
- Все нагреватели поставляются в 3-рядном исполнении.
- Нагреватели представлены 7 стандартными типоразмерами.

### Конструкция

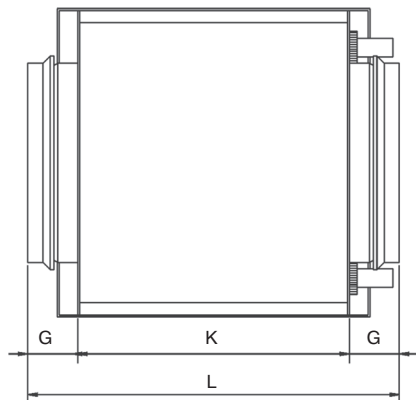
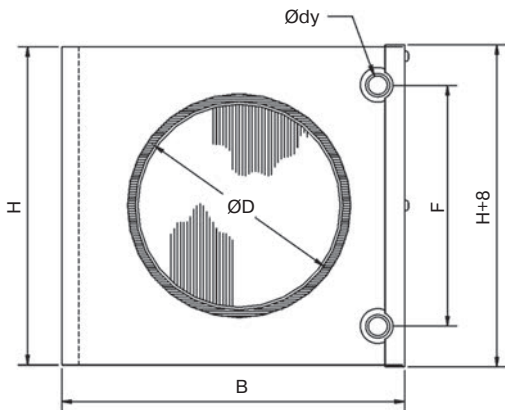
- Корпус изготовлен из листовой стали с алюминиево-цинковым покрытием AZ185.
- Теплообменник имеет трубки и подсоединительные штуцеры из меди и алюминиевые ребра.
- Лючок с открываемой крышкой облегчает контроль и очистку.
- Присоединительные фланцы (к воздуховоду) оснащены резиновыми уплотнительными кольцами.

### Герметичность

- Нагреватель LV-HDCW отвечает нормам класса герметичности C по EN1751, что обеспечивает поступление нагретого воздуха в место назначения без утечек из вентиляционной системы, что, в свою очередь, экономит энергию и деньги.

### Монтаж

- Допускается устанавливать в горизонтальные или вертикальные воздухопроводы, при этом необходимо обеспечить возможность безвоздушивания нагревателя.
- При использовании в качестве теплоносителя воды нагреватели должны быть смонтированы в помещениях с положительной температурой.
- Перед нагревателем необходимо устанавливать воздушный фильтр, защищающий его от загрязнения.
- При монтаже нагревателя после вентилятора рекомендуется предусматривать прямой участок воздуховода между вентилятором и нагревателем длиной 1–1,5 м.
- При установке нагревателя за подвесным потолком необходимо обеспечить доступ для сервисного обслуживания.



**LV - H D C W 100 - 3**

- 1 LV — вентиляционное оборудование торговой марки LESSAR
- 2 H — нагреватель
- 3 D — каналный
- 4 C — для круглых каналов
- 5 W — водяной
- 6 100 — типоразмер
- 7 3 — число рядов труб

Тип нагревателя	Размеры, мм								Внутр. объем змеевика, л	Масса, кг
	ØD	B	H	Ødy	F	G	K	L		
LV-HDCW 100-3	100	238	180	10	100	40	276	356	0,13	3,8
LV-HDCW 125-3	125	313	255	10	175	40	276	356	0,13	5,5
LV-HDCW 160-3	160	313	255	10	175	40	276	356	0,29	5,6
LV-HDCW 200-3	200	398	330	22	250	40	276	356	0,29	8,2
LV-HDCW 250-3	250	473	405	22	325	40	276	356	0,66	10,2
LV-HDCW 315-3	315	557	504	22	400	40	276	356	0,98	13,4
LV-HDCW 400-3	400	707	529	22	425	65	330	460	1,36	17,9





Типоразмер нагревателя	Температура теплоносителя, °С	Температура входящего воздуха, °С	Скорость воздуха в воздуховоде, м/с	Расход воздуха, м³/ч	Температура воздуха за нагревателем, °С	Мощность нагревателя, кВт	Потеря давления воздуха, Па	Расход теплоносителя, л/с	Расчетная потеря давления теплоносителя, кПа
LV-HDCW 100-3	90/70	-40	3	85	36	2,216	14	0,03	2
			4	113	31	2,731	21	0,03	3
	80/60	-40	3	85	29	2,015	13	0,02	2
			4	113	24	2,481	21	0,03	3
LV-HDCW 125-3	90/70	-40	3	132	48	3,954	7	0,05	10
			4	177	42	4,961	11	0,06	14
	80/60	-40	3	132	40	3,619	7	0,04	8
			4	177	35	4,539	11	0,06	12
LV-HDCW 160-3	90/70	-40	3	217	38	5,785	15	0,07	19
			4	289	32	7,138	24	0,09	28
	80/60	-40	3	217	31	5,291	15	0,06	16
			4	289	26	6,526	23	0,08	24
LV-HDCW 200-3	90/70	-40	3	339	41	9,386	12	0,12	12
			4	452	35	11,637	18	0,14	18
	80/60	-40	3	339	34	8,583	11	0,11	10
			4	452	29	10,638	18	0,13	15
LV-HDCW 250-3	90/70	-40	3	530	42	14,766	11	0,18	13
			4	707	36	18,323	18	0,23	19
	80/60	-40	3	530	35	13,507	11	0,17	11
			4	707	29	16,754	17	0,21	16,7
LV-HDCW 315-3	90/70	-40	3	841	40	23,011	13	0,28	19
			4	1122	34	28,502	20	0,35	28
	80/60	-40	3	841	33	21,054	13	0,26	17
			4	1122	28	26,068	20	0,32	24
LV-HDCW 400-3	90/70	-40	3	1356	40	36,975	13	0,46	26
			4	1809	34	45,767	21	0,56	38
	80/60	-40	3	1356	33	33,836	13	0,41	22
			4	1809	28	41,865	21	0,51	33

! В таблицах приведены данные для отдельных режимов работы нагревателей. Подбор для конкретных условий осуществляется с помощью специальной компьютерной программы.



QAF  
стр. 453

TG-A1  
стр. 454

TJP-10K  
стр. 454

# LV-HDTW-2

## Водяной нагреватель для прямоугольных каналов



### Описание

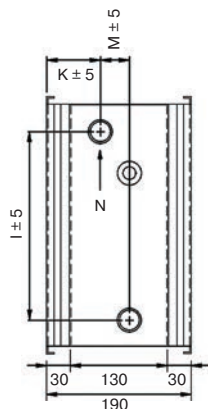
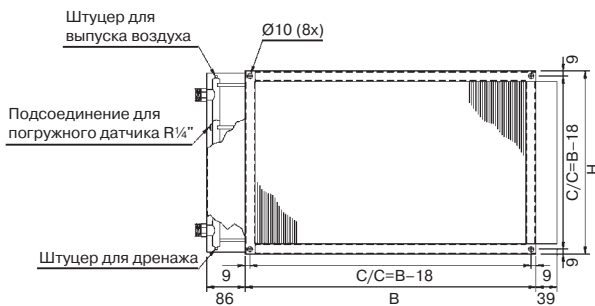
- Нагреватели LV-HDTW применяются для подогрева воздуха в вентиляционных системах. Также их можно использовать для подогрева приточного воздуха.
- Максимальная температура воды 150 °С.
- Максимальное давление воды 1,0 МПа (10 бар).
- Нормальная скорость воздуха в сечении 3–4 м/с.
- Максимальная скорость жидкости 1,5 м/с.
- В качестве теплоносителя используются горячая вода или незамерзающие гликолевые растворы.
- Нагреватели поставляются в 2-рядном исполнении.
- Нагреватели представлены 16 стандартными типоразмерами.

### Конструкция

- Корпус изготовлен из горячеоцинкованной листовой стали.
- Теплообменник имеет трубки и подсоединительные штуцеры из меди и алюминиевые ребра.
- Нагреватели также оснащаются штуцерами для дренажа и выпуска воздуха, а также соединительным отверстием с внутренней резьбой для установки погружного датчика защиты от замерзания.

### Монтаж

- Допускается устанавливать в горизонтальные или вертикальные воздуховоды, при этом необходимо обеспечить возможность обезвоздушивания нагревателя.
- При использовании в качестве теплоносителя воды нагреватели должны быть смонтированы в помещениях с положительной температурой.
- Перед нагревателем необходимо устанавливать воздушный фильтр, защищающий его от загрязнения.
- При монтаже нагревателя после вентилятора рекомендуется предусматривать прямой участок воздуховода между вентилятором и нагревателем длиной 1–1,5 м.
- Фланцы длиной более 400 мм необходимо дополнительно соединять специальным хомутом-скобой.
- При установке нагревателя за подвесным потолком необходимо обеспечить доступ для сервисного обслуживания.



**LV - HDTW 400×200 - 2**

- 1 LV — вентиляционное оборудование торговой марки LESSAR
- 2 H — нагреватель
- 3 D — канальный
- 4 T — для прямоугольных каналов
- 5 W — водяной
- 6 400×200 — типоразмер
- 7 2 — число рядов труб

Тип нагревателя	Размеры, мм					Подсоед. диаметр резьбы	Внутр. объем змеевика, л	Масса, кг
	В	Н	І	К	М			
LV-HDTW 400×200-2	438	238	150	63	43	3/4"	0,6	5,5
LV-HDTW 500×250-2	538	288	200	63	43	3/4"	0,9	7,0
LV-HDTW 500×300-2	538	338	250	63	43	3/4"	1,0	8,0
LV-HDTW 600×300-2	638	388	250	63	43	3/4"	1,2	9,0
LV-HDTW 600×350-2	638	388	300	63	43	3/4"	1,4	10,0
LV-HDTW 700×400-2	738	438	350	61	47	1"	2,5	12,5
LV-HDTW 800×500-2	838	538	450	61	47	1"	3,6	16,0
LV-HDTW 1000×500-2	1038	538	450	61	47	1"	4,3	18,5



Типоразмер нагревателя	Температура теплоносителя, °С	Температура входящего воздуха, °С	Скорость воздуха в воздуховоде, м/с	Расход воздуха, м³/ч	Температура воздуха за нагревателем, °С	Мощность нагревателя, кВт	Потеря давления воздуха, Па	Расход теплоносителя, л/с	Расчетная потеря давления теплоносителя, кПа
LV-HDTW 400×200-2	90/70	0	3	785	30	8,056	34	0,1	3
			4	1047	27	9,608	55	0,12	3
	80/60	0	3	785	25	6,894	34	0,08	2
			4	1047	23	8,218	54	0,1	3
LV-HDTW 500×250-2	90/70	0	3	1227	31	13,114	34	0,16	3
			4	1636	28	15,621	55	0,19	10
	80/60	0	3	1227	27	11,303	34	0,14	6
			4	1636	24	13,471	54	0,17	7
LV-HDTW 500×300-2	90/70	0	3	1473	30	15,289	34	0,19	4
			4	1964	27	18,235	55	0,22	6
	80/60	0	3	1473	26	13,115	34	0,16	3
			4	1964	26	16,044	34	0,19	4
LV-HDTW 600×300-2	90/70	0	3	1767	31	18,636	34	0,23	5
			4	2356	27	22,246	55	0,27	6
	80/60	0	3	1767	26	16,044	34	0,2	4
			4	2356	24	19,138	54	0,23	5
LV-HDTW 600×350-2	90/70	0	3	2062	31	21,693	34	0,27	7
			4	2749	27	25,898	55	0,32	9
	80/60	0	3	2062	26	18,666	34	0,23	5
			4	2749	23	22,269	54	0,27	7
LV-HDTW 700×400-2	90/70	0	3	2749	36	33,719	40	0,42	6
			4	3665	32	40,009	64	0,49	8
	80/60	0	3	2749	31	28,949	39	0,35	4
			4	3665	27	34,33	63	0,42	6
LV-HDTW 800×500-2	90/70	0	3	3927	36	48,261	40	0,59	8
			4	5236	32	57,303	64	0,71	11
	80/60	0	3	3927	31	41,45	39	0,51	6
			4	5236	27	49,165	63	0,6	8
LV-HDTW 1000×500-2	90/70	0	3	4909	37	61,478	40	0,76	13
			4	6545	33	73,05	64	0,9	18
	80/60	0	3	4909	31	53,041	39	0,65	10
			4	6545	28	62,931	63	0,77	14

⚠ В таблицах приведены данные для отдельных режимов работы нагревателей. Подбор для конкретных условий осуществляется с помощью специальной компьютерной программы.



QAF  
стр. 453

TG-A1  
стр. 454

TJP-10K  
стр. 454

# LV-HDTW-3, LV-HDTW-4

## Водяной нагреватель для прямоугольных каналов



### Описание

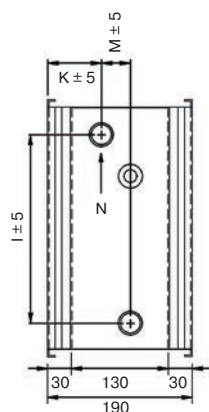
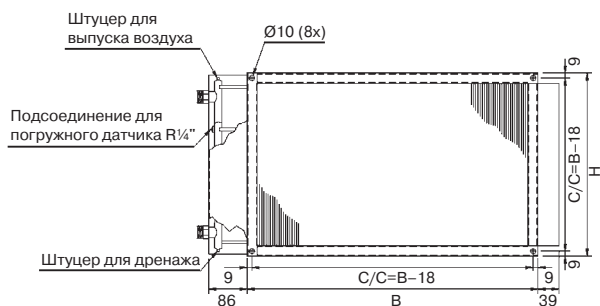
- Нагреватели LV-HDTW применяются для подогрева воздуха в вентиляционных системах. Также их можно использовать для подогрева приточного воздуха.
- Максимальная температура воды 150 °С.
- Максимальное давление воды 1,0 МПа (10 бар).
- Нормальная скорость воздуха в сечении 3–4 м/с.
- Максимальная скорость жидкости 1,5 м/с.
- В качестве теплоносителя используются горячая вода или незамерзающие гликолевые растворы.
- Нагреватели поставляются в 3- и 4-рядном исполнении.
- Нагреватели представлены 16 стандартными типоразмерами.

### Конструкция

- Корпус изготовлен из горячеоцинкованной листовой стали.
- Теплообменник имеет трубки и подсоединительные штуцеры из меди и алюминиевые ребра.
- Нагреватели также оснащаются штуцерами для дренажа и выпуска воздуха, а также соединительным отверстием с внутренней резьбой для установки погружного датчика защиты от замерзания.

### Монтаж

- Допускается устанавливать в горизонтальные или вертикальные воздуховоды, при этом необходимо обеспечить возможность обезвоздушивания нагревателя.
- При использовании в качестве теплоносителя воды нагреватели должны быть смонтированы в помещениях с положительной температурой.
- Перед нагревателем необходимо устанавливать воздушный фильтр, защищающий его от загрязнения.
- При монтаже нагревателя после вентилятора рекомендуется предусматривать прямой участок воздуховода между вентилятором и нагревателем длиной 1–1,5 м.
- Фланцы длиной более 400 мм необходимо дополнительно соединять специальным хомутом-скобой.
- При установке нагревателя за подвесным потолком необходимо обеспечить доступ для сервисного обслуживания.



**LV - HDTW 400×200 - 4**

- 1 LV — вентиляционное оборудование торговой марки LESSAR
- 2 H — нагреватель
- 3 D — канальный
- 4 T — для прямоугольных каналов
- 5 W — водяной
- 6 400×200 — типоразмер
- 7 4 — число рядов труб

Тип нагревателя	Размеры, мм					Подсоед. диаметр резьбы	Внутр. объем змеевика, л	Масса, кг
	В	Н	І	К	М			
LV-HDTW 400×200-4	438	238	150	63	65	3/4"	1,0	7,0
LV-HDTW 500×250-4	538	288	200	63	65	3/4"	1,6	9,0
LV-HDTW 500×300-4	538	338	250	63	65	1"	2,0	10,5
LV-HDTW 600×300-4	638	388	250	63	65	1"	2,4	11,5
LV-HDTW 600×350-4	638	388	300	63	65	1"	2,8	13,0
LV-HDTW 700×400-3	738	438	350	66	58	1"	3,6	15,5
LV-HDTW 800×500-3	838	538	450	66	58	1"	5,1	19,0
LV-HDTW 1000×500-3	1038	538	450	66	58	1"	6,2	22,5

Типоразмер нагревателя	Температура теплоносителя, °С	Температура входящего воздуха, °С	Скорость воздуха в воздуховоде, м/с	Расход воздуха, м³/ч	Температура воздуха за нагревателем, °С	Мощность нагревателя, кВт	Потеря давления воздуха, Па	Расход теплоносителя, л/с	Расчетная потеря давления теплоносителя, кПа
LV-HDTW 400×200-4	90/70	-40	3	785	33	19,584	63	0,24	5
			4	1047	27	23,949	100	0,3	7
	80/60	-40	3	785	26	17,753	62	0,22	4
			4	1047	21	21,71	99	0,27	6
LV-HDTW 500×250-4	90/70	-40	3	1227	36	31,687	63	0,39	15
			4	1636	29	38,841	101	0,48	21
	80/60	-40	3	1227	29	28,904	62	0,35	13
			4	1636	23	35,414	100	0,43	18
LV-HDTW 500×300-4	90/70	-40	3	1473	36	38,064	63	0,47	18
			4	1964	39	46,657	101	0,57	26
	80/60	-40	3	1473	29	34,728	62	0,43	15
			4	1964	23	42,548	99	0,52	22
LV-HDTW 600×300-4	90/70	-40	3	1767	36	46,026	63	0,57	18
			4	2356	30	56,413	101	0,69	26
	80/60	-40	3	1767	30	42,035	62	0,52	15
			4	2356	24	51,499	100	0,63	22
LV-HDTW 600×350-4	90/70	-40	3	2062	36	53,729	63	0,66	20
			4	2749	30	65,867	101	0,81	29
	80/60	-40	3	2062	30	49,076	62	0,6	17
			4	2749	24	60,135	100	0,74	25
LV-HDTW 700×400-3	90/70	-40	3	2749	31	67,111	54	0,83	13
			4	3665	25	81,119	87	1	19
	80/60	-40	3	2749	25	60,974	54	0,75	11
			4	3665	19	73,684	86	0,9	16
LV-HDTW 800×500-3	90/70	-40	3	3927	32	96,675	54	1,19	24
			4	5236	25	116,965	87	1,44	34
	80/60	-40	3	3927	25	87,989	54	1,08	20
			4	5236	19	106,326	86	1,3	29
LV-HDTW 1000×500-3	90/70	-40	3	4909	33	122,304	55	1,51	39
			4	6545	26	148,046	87	1,82	56
	80/60	-40	3	4909	26	111,501	54	1,37	33
			4	6545	20	134,83	86	1,65	47

В таблицах приведены данные для отдельных режимов работы нагревателей. Подбор для конкретных условий осуществляется с помощью специальной компьютерной программы.



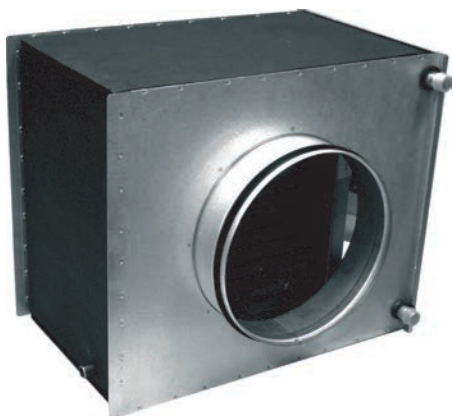
QAF  
стр. 453

TG-A1  
стр. 454

TJP-10K  
стр. 454

# LV-CDCW 100—400

## Водяной охладитель для круглых каналов



### Описание

- Минимальная температура воды 3 °С.
- Максимальное давление воды 1,5 МПа.
- Нормальная скорость воздуха в сечении 2–3 м/с.
- Максимальная скорость жидкости 2 м/с.
- Хладоноситель — холодная вода или незамерзающие гликолевые растворы.
- Охладители поставляются в 3-рядном исполнении.
- Присоединительные фланцы имеют резиновые уплотнительные кольца, обеспечивающие герметичное соединение.
- Каплеуловитель не встроен.

### Конструкция

- Корпус и поддон изготовлены из оцинкованной стали.
- Поверхностный теплообменник состоит из медных трубок и алюминиевых пластин (ребер).

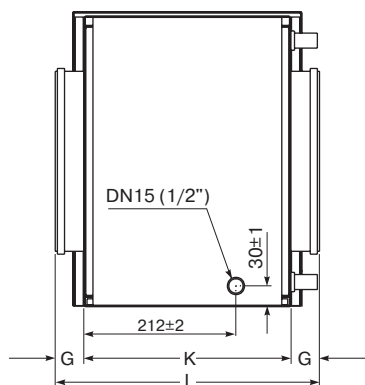
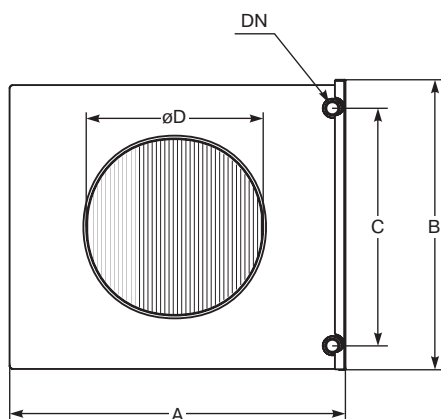
### Монтаж

- Охладители могут работать только в горизонтальном положении, которое обеспечивает нормальные условия для отвода конденсата и обезвоздушивания охладителя.
- При использовании в качестве хладоносителя воды охладители должны быть смонтированы в помещениях с положительной температурой.
- Перед охладителем необходимо устанавливать воздушный фильтр, защищающий его от загрязнения.
- При установке охладителя за подвесным потолком необходимо обеспечить доступ для сервисного обслуживания.

### LV - C D C W 100

1 2 3 4 5 6

- 1 LV — вентиляционное оборудование торговой марки LESSAR
- 2 C — охладитель
- 3 D — канальный
- 4 C — для круглых каналов
- 5 W — водяной
- 6 100 — типоразмер



Тип охладителя	Размеры, мм								Масса, кг
	ØD	DN	C	B	A	K	G	L	
LV-CDCW 100	100	10	98	186	240	286	35	356	5,7
LV-CDCW 125	125	22	188	262	330	286	35	356	6,6
LV-CDCW 160	160	22	188	262	330	286	35	356	9,0
LV-CDCW 200	200	22	263	337	405	286	35	356	10,0
LV-CDCW 250	250	22	338	412	480	286	55	396	13,6
LV-CDCW 315	315	22	413	487	555	286	55	396	18,0
LV-CDCW 400	400	22	438	512	715	316	55	426	22,0

Расход воздуха, м³/ч	Потеря давления воздуха, Па	Температура воздуха до охладителя, °С	Температура воздуха после охладителя, °С	Влажность воздуха после охладителя, %	Мощность охладителя, кВт	Расход хладоносителя, л/с	Потеря давления хладоносителя, кПа
<b>LV-CDCW 100</b> Температура прямого/обратного патрубка 7/12 °С при φ = 50%							
60	10	25	15,3	85	0,23	0,01	0,64
	10	30	18,2	84	0,36	0,02	1,33
80	15	25	16,2	82	0,28	0,01	0,84
	18	30	19,33	81	0,42	0,02	1,73
110	23	25	17,2	79	0,32	0,02	1,1
	29	30	20,7	77	0,5	0,02	2,3
<b>LV-CDCW 125</b> Температура прямого/обратного патрубка 7/12 °С при φ = 50%							
90	6	25	14,1	89	0,41	0,02	0,48
	7	30	16,5	88	0,64	0,03	1
135	9	25	15,3	85	0,53	0,03	0,71
	11	30	18,2	85	0,82	0,04	1,49
180	14	25	16,2	83	0,62	0,03	0,93
	17	30	19,1	81	1	0,05	2,11
<b>LV-CDCW 160</b> Температура прямого/обратного патрубка 7/12 °С при φ = 50%							
150	11	25	15,6	85	0,56	0,03	0,78
	13	30	18,6	83	0,87	0,04	1,66
220	18	25	16,8	81	0,68	0,03	1,11
	23	30	19,6	79	1,19	0,06	2,84
290	26	25	17,6	77	0,79	0,04	1,4
	35	30	20,3	76	1,46	0,07	4,08
<b>LV-CDCW 200</b> Температура прямого/обратного патрубка 7/12 °С при φ = 50%							
230	10	25	15,51	85	0,86	0,04	0,85
	12	30	18,4	83	1,37	0,07	1,88
340	17	25	16,7	81	1,06	0,05	1,21
	22	30	19,3	79	1,92	0,09	3,35
450	25	25	17,6	77	1,22	0,06	1,55
	34	30	20,1	77	2,36	0,11	4,82
<b>LV-CDCW 250</b> Температура прямого/обратного патрубка 7/12 °С при φ = 50%							
360	8	25	15,1	86	1,43	0,07	1,5
	11	30	16,8	85	2,62	0,12	4,26
530	14	25	15,8	82	1,98	0,09	2,63
	18	30	18	81	3,51	0,17	7,11
700	21	25	16,3	80	2,5	0,12	3,94
	27	30	19	78	4,27	0,2	10,1
<b>LV-CDCW 315</b> Температура прямого/обратного патрубка 7/12 °С при φ = 50%							
570	10	25	14,8	85	2,44	0,12	3,01
	12	30	16,7	84	4,23	0,2	7,89
850	17	25	15,6	82	3,4	0,16	5,35
	21	30	18,1	80	5,67	0,27	13,21
1130	25	25	16,2	79	4,2	0,2	7,78
	32	30	19,1	77	6,9	0,33	18,76
<b>LV-CDCW 400</b> Температура прямого/обратного патрубка 7/12 °С при φ = 50%							
900	11	25	15,4	84	3,52	0,17	1,95
	14	30	17,3	83	6,35	0,3	5,48
1350	19	25	16	81	5,01	0,24	3,61
	24	30	18,6	79	8,52	0,41	9,21
1800	29	25	16,7	78	6,23	0,3	5,3
	37	30	19,6	76	10,38	0,49	13,08



QAF  
стр. 453



TG-A1  
стр. 454

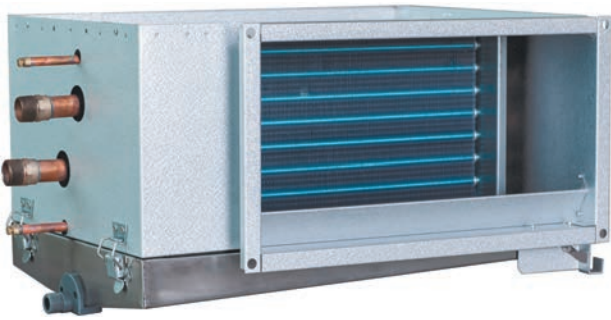


TJP-10K  
стр. 454

В таблицах приведены данные для отдельных режимов работы охладителей. Подбор для конкретных условий осуществляется с помощью специальной компьютерной программы.

# LV-CDTW 400×200—600×300

## Водяной охладитель для прямоугольных каналов



### Описание

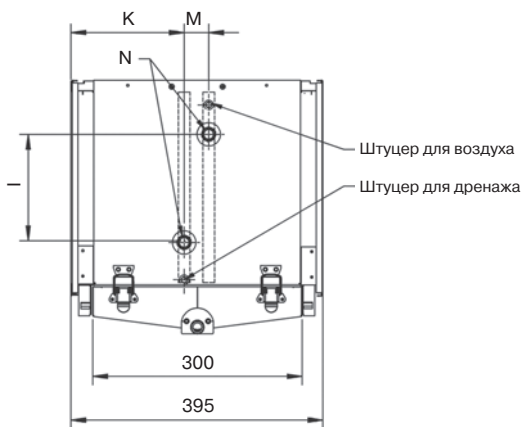
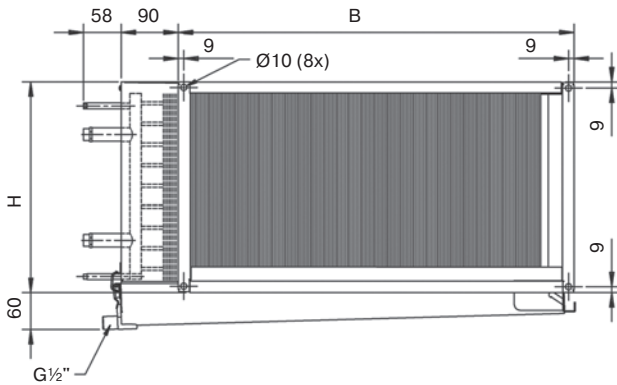
- Охладители LV-CDTW применяются для охлаждения воздуха в вентиляционных системах. Также их можно использовать для индивидуального охлаждения отдельных помещений или зон.
- Максимальное давление воды 1,0 МПа (10 бар).
- Нормальная скорость воздуха в сечении 2–3 м/с.
- Максимальная скорость жидкости 2,5 м/с.
- Для лучшего отвода воды на оребрении предусмотрено специальное покрытие Hydrofil.
- В качестве холодоносителя используются холодная вода или незамерзающие гликолевые растворы.
- Охладители поставляются в 3-рядном исполнении.
- Охладители представлены 8 стандартными типоразмерами.

### Конструкция

- Корпус изготовлен из листовой стали с алюминий-цинковым покрытием AZ185.
- Теплообменник имеет трубки и подсоединительные штуцеры из меди и алюминиевые ребра со специальным покрытием Hydrofil.
- Охладители также оснащаются штуцерами для дренажа и выпуска воздуха.
- Нержавеющий поддон для конденсата с присоединительным патрубком (R1/2").

### Монтаж

- Охладители могут работать только в горизонтальном положении, которое обеспечивает нормальные условия для отвода конденсата и обезвоздушивания охладителя.
- Сифон не входит в комплект поставки.
- Для более эффективного отвода конденсата рекомендуется при монтаже предусматривать незначительный уклон.
- Фланцы длиной более 400 мм необходимо дополнительно соединять специальным хомутом-скобой.
- При установке охладителя за подвесным потолком необходимо обеспечить доступ для сервисного обслуживания.



### LV - C D T W 400×200

1 2 3 4 5 6

- 1 LV — вентиляционное оборудование торговой марки LESSAR
- 2 C — охладитель
- 3 D — канальный
- 4 T — для прямоугольных каналов
- 5 W — водяной
- 6 400×200 — типоразмер

Тип охладителя	Размеры, мм					ØN	Внутр. объем змеевика, л
	B	H	I	K	M		
LV-CDTW 400×200	438	238	70	176	43	3/4"	0,65
LV-CDTW 500×250	538	288	120	176	43	3/4"	1,02
LV-CDTW 500×300	538	338	175	176	43	3/4"	1,23
LV-CDTW 600×300	638	338	220	176	43	3/4"	1,47



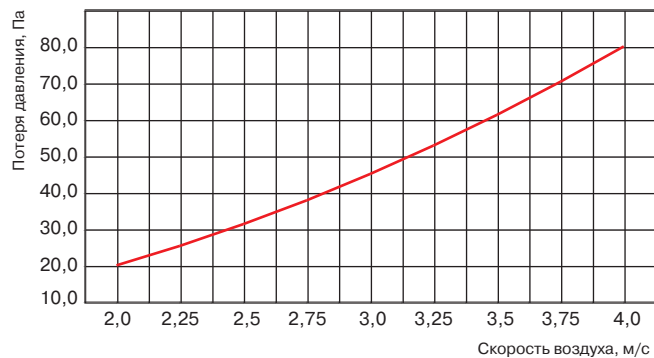


Расход воздуха, м³/ч	Потеря давления воздуха, Па	Температура воздуха до охладителя, °С	Температура воздуха после охладителя, °С	Влажность воздуха после охладителя, %	Мощность охладителя, кВт	Расход хладоносителя, л/с	Потеря давления хладоносителя, кПа
<b>LV-CDTW 400×200</b>		Температура прямого/обратного патрубка 7/12 °С при φ = 50%					
576	40	25	16,4	85	1,7	0,08	4
		30	17,9	85	3,4	0,16	12
864	81	25	17,1	81	2,3	0,11	6
		30	19,2	81	4,5	0,21	20
1152	132	25	17,7	78	2,9	0,14	9
		30	20,2	78	5,4	0,26	26
<b>LV-CDTW 500×250</b>		Температура прямого/обратного патрубка 7/12 °С при φ = 50%					
900	41	25	16,1	85	2,8	0,13	6
		30	17,6	85	5,6	0,26	19
1350	82	25	16,9	81	3,9	0,18	10
		30	19	81	7,3	0,35	30
1800	134	25	17,5	78	4,8	0,23	14
		30	20	78	8,8	0,42	42
<b>LV-CDTW 500×300</b>		Температура прямого/обратного патрубка 7/12 °С при φ = 50%					
1080	41	25	16,1	85	3,3	0,16	6
		30	17,6	85	6,6	0,31	18
1620	82	25	16,9	81	4,6	0,22	10
		30	19	81	8,7	0,41	29
2160	134	25	17,6	78	5,7	0,27	14
		30	20	78	10,5	0,5	40
<b>LV-CDTW 600×300</b>		Температура прямого/обратного патрубка 7/12 °С при φ = 50%					
1296	41	25	16,2	85	4,0	0,19	6
		30	17,7	85	7,9	0,38	19
1944	82	25	17	81	5,5	0,26	10
		30	19	81	10,4	0,5	30
2592	134	25	17,5	78	6,8	0,32	14
		30	20	78	12,5	0,6	42

В таблицах приведены данные для отдельных режимов работы охладителей. Подбор для конкретных условий осуществляется с помощью специальной компьютерной программы.

## Каплеуловитель

- При скорости воздуха более 2,5 м/с рекомендуется устанавливать каплеуловитель на стороне выхода воздуха. Это будет препятствовать проникновению водяных капель с воздухом в систему воздуховодов.
- Образующаяся вода стекает в съемный поддон из нержавеющей стали.



Тип охладителя	Каплеуловитель
LV-CDTW 400×200	LV-DS 400×200
LV-CDTW 500×250	LV-DS 500×250
LV-CDTW 500×300	LV-DS 500×300
LV-CDTW 600×300	LV-DS 600×300

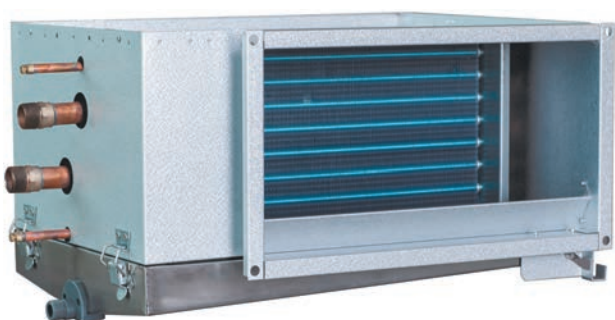
## Внимание!

Каплеуловитель заказывается отдельно.



# LV-CDTW 600×350—1000×500

## Водяной охладитель для прямоугольных каналов



### Описание

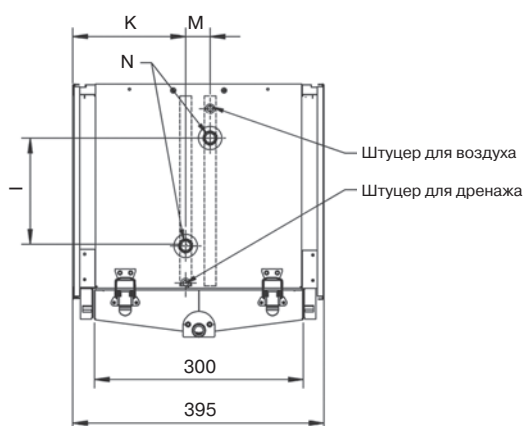
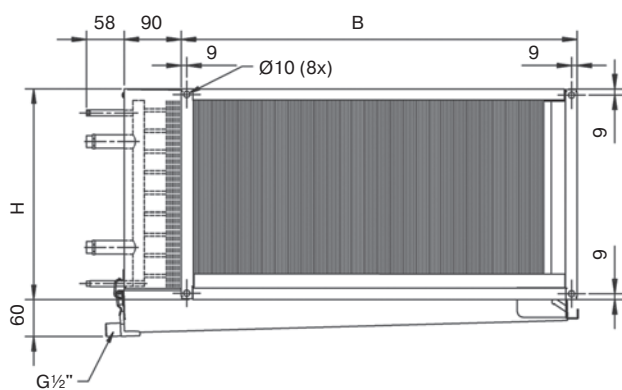
- Охладители LV-CDTW применяются для охлаждения воздуха в вентиляционных системах. Также их можно использовать для индивидуального охлаждения отдельных помещений или зон.
- Максимальное давление воды 1,0 МПа (10 бар).
- Нормальная скорость воздуха в сечении 2–3 м/с.
- Максимальная скорость жидкости 2,5 м/с.
- Для лучшего отвода воды на ребрении предусмотрено специальное покрытие Hydrofil.
- В качестве холодоносителя используются холодная вода или незамерзающие гликолевые растворы.
- Охладители поставляются в 3-рядном исполнении.
- Охладители представлены 8 стандартными типоразмерами.

### Конструкция

- Корпус изготовлен из листовой стали с алюминиево-цинковым покрытием AZ185.
- Теплообменник имеет трубки и подсоединительные штуцеры из меди и алюминиевые ребра со специальным покрытием Hydrofil.
- Охладители также оснащаются штуцерами для дренажа и выпуска воздуха.
- Нержавеющий поддон для конденсата с присоединительным патрубком (R1/2").

### Монтаж

- Охладители могут работать только в горизонтальном положении, которое обеспечивает нормальные условия для отвода конденсата и обезвоздушивания охладителя.
- Сифон не входит в комплект поставки.
- Для более эффективного отвода конденсата рекомендуется при монтаже предусматривать незначительный уклон.
- Фланцы длиной более 400 мм необходимо дополнительно соединять специальным хомутом-скобой.
- При установке охладителя за подвесным потолком необходимо обеспечить доступ для сервисного обслуживания.



### LV - C D T W 600×350

1 2 3 4 5 6

- 1 LV — вентиляционное оборудование торговой марки LESSAR
- 2 C — охладитель
- 3 D — канальный
- 4 T — для прямоугольных каналов
- 5 W — водяной
- 6 600×350 — типоразмер

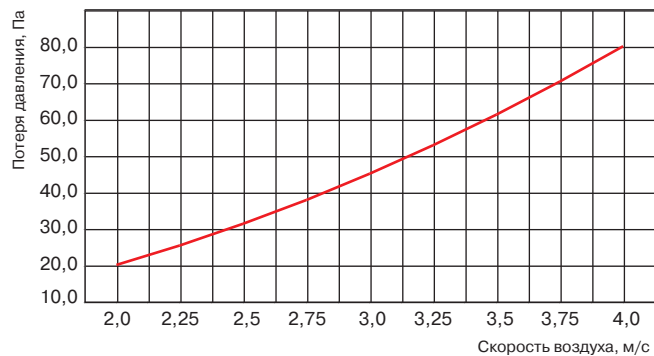
Тип охладителя	Размеры, мм					ØN	Внутр. объем змеевика, л
	B	H	I	K	M		
LV-CDTW 600×350	638	388	220	176	43	3/4"	1,72
LV-CDTW 700×400	738	438	250	170	55	1"	3,09
LV-CDTW 800×500	838	538	340	170	55	1"	4,42
LV-CDTW 1000×500	1038	538	350	170	55	1"	5,52

Расход воздуха, м³/ч	Потеря давления воздуха, Па	Температура воздуха до охладителя, °С	Температура воздуха после охладителя, °С	Влажность воздуха после охладителя, %	Мощность охладителя, кВт	Расход хладагента, л/с	Потеря давления хладагента, кПа
<b>LV-CDTW 600×350</b>		Температура прямого/обратного патрубка 7/12 °С при φ = 50%					
1152	26	25	15,8	87	3,7	0,18	4
		30	16,8	88	7,6	0,36	15
2268	82	25	16,9	81	6,5	0,31	11
		30	19	81	12,2	0,58	34
3024	134	25	17,5	78	7,9	0,38	16
		30	20	78	14,6	0,69	47
<b>LV-CDTW 700×400</b>		Температура прямого/обратного патрубка 7/12 °С при φ = 50%					
1920	49	25	15,9	87	6,1	0,29	4
		30	17,4	87	11,8	0,56	12
2880	98	25	16,9	82	8,2	0,39	7
		30	19	82	15,1	0,72	19
3840	160	25	17,5	78	9,9	0,47	9
		30	20	79	18	0,86	26
<b>LV-CDTW 800×500</b>		Температура прямого/обратного патрубка 7/12 °С при φ = 50%					
2743	50	25	15,8	87	8,9	0,43	6
		30	17,3	87	17,2	0,82	18
4115	99	25	16,8	82	11,9	0,57	9
		30	18,9	82	22,1	1,05	28
5486	120	25	17,5	78	14,6	0,69	13
		30	19,9	79	26,3	1,25	38
<b>LV-CDTW 1000×500</b>		Температура прямого/обратного патрубка 7/12 °С при φ = 50%					
3429	50	25	15,8	87	11,2	0,53	7
		30	17,3	87	21,5	1,02	21
5144	99	25	16,8	82	14,9	0,71	11
		30	18,9	82	27,6	1,31	33
6858	154	25	17,4	79	17,8	0,85	15
		30	19,9	79	32,2	1,53	44

В таблицах приведены данные для отдельных режимов работы охладителей. Подбор для конкретных условий осуществляется с помощью специальной компьютерной программы.

### Каплеуловитель

- При скорости воздуха более 2,5 м/с рекомендуется устанавливать каплеуловитель на стороне выхода воздуха. Это будет препятствовать проникновению водяных капель с воздухом в систему воздуховодов.
- Образующаяся вода стекает в съемный поддон из нержавеющей стали.



Тип охладителя	Каплеуловитель
LV-CDTW 600×350	LV-DS 600×350
LV-CDTW 700×400	LV-DS 700×400
LV-CDTW 800×500	LV-DS 800×500
LV-CDTW 1000×500	LV-DS 1000×500

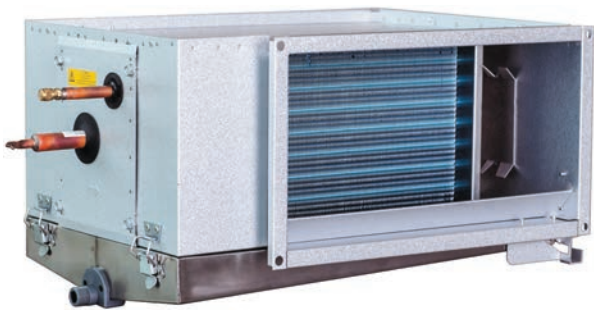
### Внимание!

Каплеуловитель заказывается отдельно.



# LV-CDTF 400×200—600×300

## Фреоновый охладитель для прямоугольных каналов



### Описание

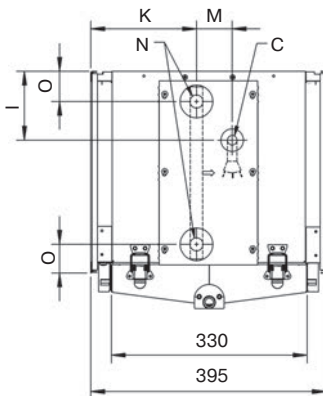
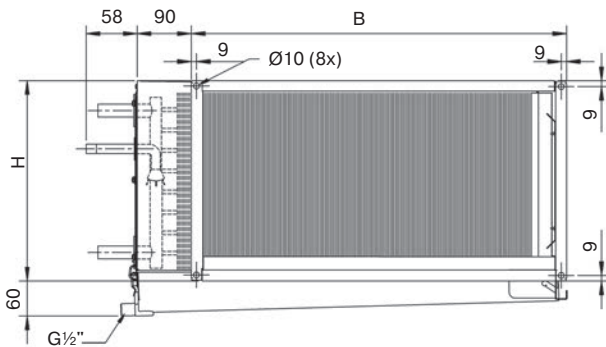
- Охладители LV-CDTF применяются для центрального охлаждения воздуха в вентиляционных системах. Также их можно использовать для индивидуального охлаждения отдельных помещений или зон.
- Максимальное давление 3,34 МПа (33,4 бар).
- Нормальная скорость воздуха в сечении 2–3 м/с.
- Для лучшего отвода воды на ребрении предусмотрено специальное покрытие Hydrofil.
- В качестве холодоносителя используются фреон.
- Охладители поставляются в 3-рядном исполнении.
- Охладители представлены 8 стандартными типоразмерами.

### Конструкция

- Корпус изготовлен из листовой стали с алюминивно-цинковым покрытием AZ185.
- Теплообменник имеет трубки и подсоединительные штуцеры из меди и алюминиевые ребра со специальным покрытием Hydrofil.
- Охладители также оснащаются штуцерами для дренажа и выпуска воздуха.
- Нержавеющий поддон для конденсата с присоединительным патрубком (R1/2").

### Монтаж

- Охладители могут работать только в горизонтальном положении, которое обеспечивает нормальные условия для отвода конденсата и обезвоздушивания охладителя.
- Сифон не входит в комплект поставки.
- Для более эффективного отвода конденсата рекомендуется при монтаже предусматривать незначительный уклон.
- Фланцы длиной более 400 мм необходимо дополнительно соединять специальным хомутом-скобой.
- При установке охладителя за подвесным потолком необходимо обеспечить доступ для сервисного обслуживания.



### LV - C D T F 400×200

1 2 3 4 5 6

- 1 LV — вентиляционное оборудование торговой марки LESSAR
- 2 C — охладитель
- 3 D — канальный
- 4 T — для прямоугольных каналов
- 5 F — фреоновый
- 6 400×200 — типоразмер

Тип охладителя	Размеры, мм									ØC	Внутр. объем змеевика, л
	B	H	S	R	I	O	K	M	ØN		
LV-CDTF 400×200	438	238	90	105	70	100	165	60	19	1/2"	0,69
LV-CDTF 500×250	558	288	90	105	120	30	165	60	22	1/2"	1,09
LV-CDTF 500×300	558	338	90	105	175	30	165	60	22	1/2"	1,30
LV-CDTF 600×300	638	338	90	105	170	30	165	60	22	1/2"	1,56

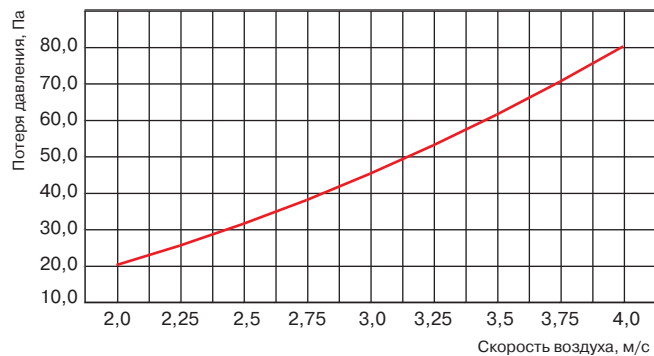


Расход воздуха, м³/ч	Скорость воздуха, м/с	Потеря давления воздуха, Па	Температура воздуха до охладителя, °С	Влажность воздуха до охладителя, % отн.	Температура воздуха после охладителя, °С	Мощность охладителя, кВт	Расход хладагента, кг/ч	Потеря давления хладагента, кПа
<b>LV-CDTF 400×200</b>								
Хладагент R 407C, температура испарения 5 °С								
575	2	34	25	50	17,8	2,0	44,7	4,3
		37	30		20,6	3,1	67,3	9,3
865	3	67	25		19,2	2,4	53,6	6,0
		74	30		22,4	3,7	81,3	13,4
1150	4	92	25		17,8	2,8	60,5	7,6
		119	30		23,6	4,2	91,9	17,0
<b>LV-CDTF 500×250</b>								
Хладагент R 407C, температура испарения 5 °С								
900	2	34	25	50	17,8	3,2	70,3	4,5
		37	30		20,6	4,8	105,8	9,8
1350	3	67	25		19,2	3,8	84,2	6,4
		74	30		22,4	5,8	127,7	14,1
1800	4	93	25		17,7	4,3	95,1	8,0
		120	30		23,5	6,6	144,6	17,9
<b>LV-CDTF 500×300</b>								
Хладагент R 407C, температура испарения 5 °С								
1080	2	34	25	50	17,6	3,9	86,5	7,5
		37	30		20,4	5,9	129,7	16,2
1620	3	68	25		19,0	4,7	104,0	10,2
		74	30		22,2	7,2	157,2	23,5
2160	4	110	25		19,9	5,4	117,4	13,4
		121	30		23,4	8,1	178,5	30,1
<b>LV-CDTF 600×300</b>								
Хладагент R 407C, температура испарения 5 °С								
1300	2	34	25	50	18,0	4,4	96,8	2,0
		37	30		20,9	6,7	146,5	4,4
1950	3	67	25		19,4	5,2	115,1	2,8
		73	30		22,7	8,0	175,6	6,2
2600	4	93	25		18,1	6,0	131,2	3,6
		119	30		23,8	9,0	197,7	7,8

❗ В таблицах приведены данные для отдельных режимов работы охладителей с расчетом на перегрев 5 °С и переохлаждение 3 °С. Подбор для конкретных условий, а также для другого типа фреона осуществляется с помощью специальной компьютерной программы.

## Каплеуловитель

- При скорости воздуха более 2,5 м/с рекомендуется устанавливать каплеуловитель на стороне выхода воздуха. Это будет препятствовать проникновению водяных капель с воздухом в систему воздуховодов.
- Образующаяся вода стекает в съемный поддон из нержавеющей стали.



Тип охладителя	Каплеотделитель
LV-CDTW 400×200	LV-DS 400×200
LV-CDTW 500×250	LV-DS 500×250
LV-CDTW 500×300	LV-DS 500×300
LV-CDTW 600×300	LV-DS 600×300

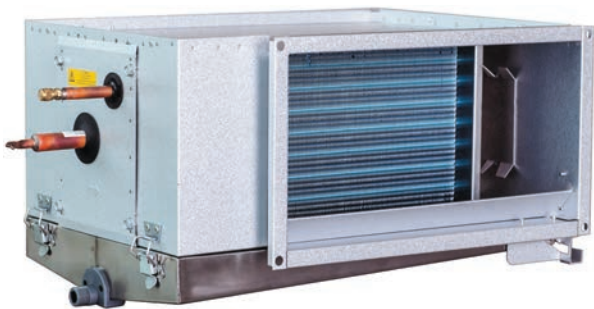
## Внимание!

Каплеуловитель заказывается отдельно.



# LV-CDTF 600×350—1000×500

## Фреоновый охладитель для прямоугольных каналов



### Описание

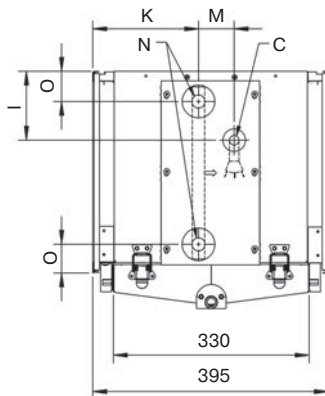
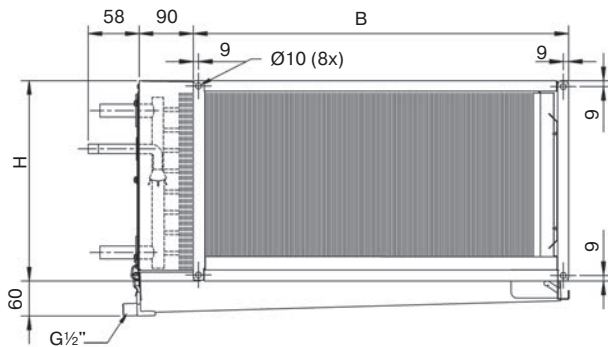
- Охладители LV-CDTF применяются для центрального охлаждения воздуха в вентиляционных системах. Также их можно использовать для индивидуального охлаждения отдельных помещений или зон.
- Максимальное давление 3,34 МПа (33,4 бар).
- Нормальная скорость воздуха в сечении 2–3 м/с.
- Для лучшего отвода воды на оребрении предусмотрено специальное покрытие Hydrofil.
- В качестве холодоносителя используются фреон.
- Охладители поставляются в 3-рядном исполнении.
- Охладители представлены 8 стандартными типоразмерами.

### Конструкция

- Корпус изготовлен из листовой стали с алюминий-цинковым покрытием AZ185.
- Теплообменник имеет трубки и подсоединительные штуцеры из меди и алюминиевые ребра со специальным покрытием Hydrofil.
- Охладители также оснащаются штуцерами для дренажа и выпуска воздуха.
- Нержавеющий поддон для конденсата с присоединительным патрубком (R1/2").

### Монтаж

- Охладители могут работать только в горизонтальном положении, которое обеспечивает нормальные условия для отвода конденсата и обесшумивания охладителя.
- Сифон не входит в комплект поставки.
- Для более эффективного отвода конденсата рекомендуется при монтаже предусматривать незначительный уклон.
- Фланцы длиной более 400 мм необходимо дополнительно соединять специальным хомутом-скобой.
- При установке охладителя за подвесным потолком необходимо обеспечить доступ для сервисного обслуживания.



### LV - C D T F 600×350

1 2 3 4 5 6

- 1 LV — вентиляционное оборудование торговой марки LESSAR
- 2 C — охладитель
- 3 D — канальный
- 4 T — для прямоугольных каналов
- 5 F — фреоновый
- 6 600×350 — типоразмер

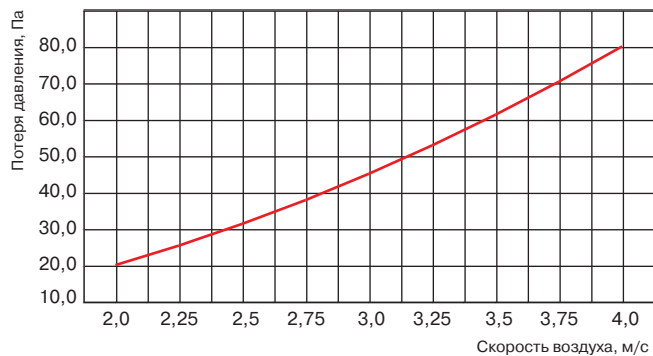
Тип охладителя	Размеры, мм									ØС	Внутр. объем змеевика, л
	В	Н	С	Р	І	О	К	М	ØN		
LV-CDTF 600×350	638	388	90	105	220	30	165	60	22	5/8"	1,82
LV-CDTF 700×400	738	438	120	115	250	30	160	75	35	5/8"	3,14
LV-CDTF 800×500	838	538	120	115	340	30	160	75	35	5/8"	4,49
LV-CDTF 1000×500	1038	538	120	115	350	30	160	75	35	5/8"	5,61

Расход воздуха, м³/ч	Скорость воздуха, м/с	Потеря давления воздуха, Па	Температура воздуха до охладителя, °С	Влажность воздуха до охладителя, % отн.	Температура воздуха после охладителя, °С	Мощность охладителя, кВт	Расход хладоносителя, кг/ч	Потеря давления хладоносителя, кПа
<b>LV-CDTF 600×350</b>								
Хладагент R 407C, температура испарения 5 °С								
1510	2	30	25	50	17,7	5,4	119,1	2,4
		32	30		20,4	8,2	179,7	5,2
2270	3	59	25		19,1	6,5	142,5	3,4
		64	30		22,3	9,9	216,7	7,4
3025	4	81	25		17,7	7,3	160,5	4,2
		104	30		23,4	11,2	244,8	9,4
<b>LV-CDTF 700×400</b>								
Хладагент R 407C, температура испарения 5 °С								
2015	2	33	25	50	14,5	7,0	153,6	1,3
		50	30		20,5	10,7	234,3	2,9
3020	3	66	25		16,3	8,7	191,8	2,0
		99	30		22,4	12,7	277,8	4,0
4030	4	107	25		17,4	10,1	221,7	2,6
		160	30		23,6	14,1	310,1	5,0
<b>LV-CDTF 800×500</b>								
Хладагент R 407C, температура испарения 5 °С								
2880	2	33	25	50	14,9	9,7	211,9	0,8
		49	30		20,8	14,7	321,5	1,8
4320	3	66	25		16,6	12,0	263,0	1,2
		97	30		22,7	17,3	378,6	2,4
5760	4	107	25		17,8	13,8	302,4	1,6
		157	30		23,9	19,2	420,3	2,9
<b>LV-CDTF 1000×500</b>								
Хладагент R 407C, температура испарения 5 °С								
3600	2	33	25	50	14,6	12,5	273,4	1,4
		50	30		20,6	19,0	416,8	3,1
5400	3	66	25		16,3	15,6	341,3	2,1
		99	30		22,5	22,5	493,9	4,2
7200	4	107	25		17,5	18,0	394,1	2,7
		160	30		23,7	25,1	550,9	5,2

В таблицах приведены данные для отдельных режимов работы охладителей с расчетом на перегрев 5 °С и переохлаждение 3 °С. Подбор для конкретных условий, а также для другого типа фреона осуществляется с помощью специальной компьютерной программы.

## Каплеуловитель

- При скорости воздуха более 2,5 м/с рекомендуется устанавливать каплеуловитель на стороне выхода воздуха. Это будет препятствовать проникновению водяных капель с воздухом в систему воздуховодов.
- Образующаяся вода стекает в съемный поддон из нержавеющей стали.



Тип охладителя	Каплеуловитель
LV-CDTW 600×350	LV-DS 600×350
LV-CDTW 700×400	LV-DS 700×400
LV-CDTW 800×500	LV-DS 800×500
LV-CDTW 1000×500	LV-DS 1000×500

## Внимание!

Каплеуловитель заказывается отдельно.



# RMG 3

## Смесительные узлы для тепловентиляторов



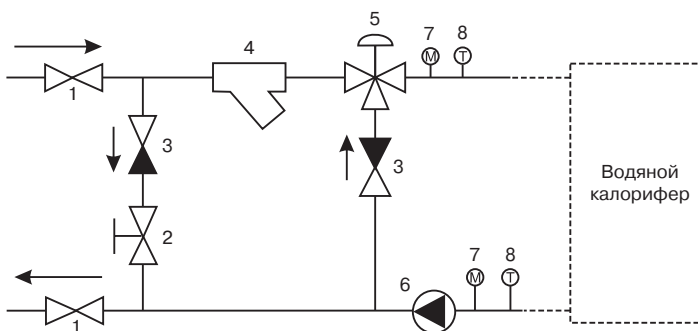
### Описание

- Применяются для регулировки температуры воды в калориферах, тепловентиляторах, воздушных завесах и т.д.
- Компактный гидравлический модуль обеспечивает защиту калорифера от замерзания и плавное регулирование тепловой мощности (пропорциональное управление аналоговым сигналом в диапазоне 0–10 В или 3-позиционное управление при установке электропривода на 3-ходовой клапан; электропривод поставляется отдельно).
- Теплоноситель — вода — не должна содержать: грязь, твердые примеси и агрессивные химические вещества.
- Рабочая температура теплоносителя не должна быть ниже температуры окружающего воздуха во избежание образования конденсации влаги в обмотках электродвигателя насоса.
- Максимально допустимая температура 90 °С.
- Минимально допустимая температура 5 °С.

### Монтаж

- При использовании в качестве теплоносителя воды смесительные узлы должны быть смонтированы в помещениях с положительной температурой.
- Наружное применение возможно только в случае, если теплоносителем является незамерзающая гликолевая смесь.
- Смесительный узел должен быть установлен таким образом, чтобы вал насоса находился в горизонтальном положении.
- Узел рекомендуется закреплять на независимые кронштейны таким образом, чтобы вес и возможная вибрация от узла не передавались на калорифер и воздуховод.
- При установке смесительного узла за подвесным потолком необходимо обеспечить доступ для сервисного обслуживания.

Тип	Диаметр подключения, DN	Насос	3-ходовой клапан	Макс. давление воды, бар	Макс. температура воды, °С
RMG 3-0,63-4	15	UPBAS 25-4	VXP 45.10-0,6	8	90
RMG 3-1,0-4	15	UPBAS 25-4	VXP 45.10-1,0	8	90
RMG 3-1,6-4	15	UPBAS 25-4	VXP 45.10-1,6	8	90
RMG 3-1,6-6	15	UPBAS 25-6	VXP 45.10-1,6	8	90
RMG 3-2,5-4	15	UPBAS 25-4	VXP 45.15-2,5	8	90
RMG 3-2,5-6	15	UPBAS 25-6	VXP 45.15-2,5	8	90
RMG 3-4,0-4	20	UPBAS 25-4	VXP 45.20-4,0	8	90
RMG 3-4,0-6	20	UPBAS 25-6	VXP 45.20-4,0	8	90
RMG 3-4,0-8	20	UPS 25-8	VXP 45.20-4,0	8	90
RMG 3-6,3-4	20	UPBAS 25-4	VXP 45.25-6,3	8	90
RMG 3-6,3-6	20	UPBAS 25-6	VXP 45.25-6,3	8	90
RMG 3-6,3-8	20	UPS 25-8	VXP 45.25-6,3	8	90



### Комплектующие

- 1 — Шаровой кран
- 2 — Балансировочный клапан
- 3 — Обратный клапан
- 4 — Фильтр
- 5 — Трехходовой клапан
- 6 — Циркуляционный насос
- 7 — Манометр
- 8 — Термометр

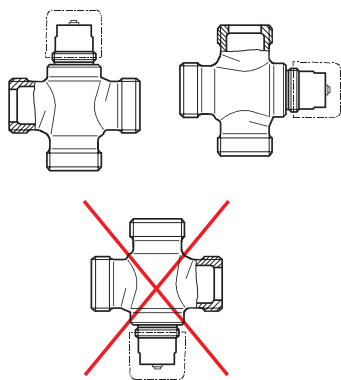
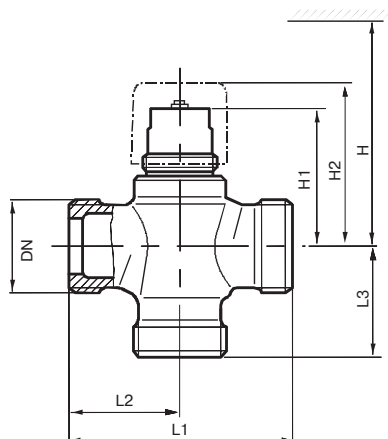
! Более подробную информацию по приведенным выше элементам автоматики вы сможете найти на сайте или в технической литературе официального производителя.



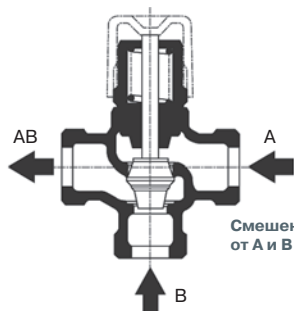
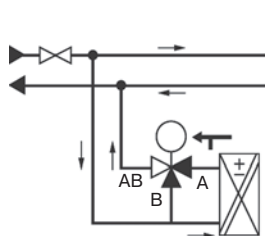


## VXP 45

Малый 3-ходовой клапан с ходом штока 5,5 мм



Клапаны VXP могут использоваться только в режиме смешивания



Смешение — проток от А и В на АВ

Порт АВ — постоянный расход (на выходе клапана).  
 Порт А — переменный расход по пути А—АВ (вход А).  
 Порт В — переменный расход по пути В—АВ через байпас (вход В).  
 Шток втянут — путь А—АВ открывается, байпас В закрыт.  
 Шток вытянут — путь А—АВ закрыт, байпас В открывается.

### Описание

- Малые 3-ходовые клапаны применяются в системах вентиляции и кондиционирования для управления протоком по схеме замкнутого контура с калориферами и вторичными охладителями для использования:
  - в 2-трубных системах с одним теплообменником для нагрева или охлаждения;
  - в 4-трубных системах с двумя независимыми теплообменниками для нагрева или охлаждения.
- В закрытом контуре систем отопления на этажах, квартирах и отдельных помещениях.
- Максимальная температура горячей/холодной воды 110/2 °С.
- Максимальное давление 20 бар (2000 кПа) в соответствии с ISO 7268.
- Номинальное давление 16 бар, ANSI класса 250.
- Возможно применение воды с антифризом.
- Применяемая вода должна быть очищена согласно VDI 2035.
- Тело клапана — бронза (Rg5). Шток изготовлен из нержавеющей стали.
- Затвор, седло и сальник из латуни.
- Наружное резьбовое соединение.
- Управление осуществляется с помощью электропривода SSB. Возможно ручное регулирование.
- Предпочтительно монтировать клапаны на обратной воде, где уплотнители и сальники клапана подвержены более низким температурам.
- Перед клапаном рекомендуется устанавливать фильтр.

Тип клапана	Размеры, мм						Масса, кг
	H	H1	H2	L1	L2	L4	
VXP 45.10-0.25...1.6	> 200	44,9	≈ 54	60	30	30	0,28
VXP 45.15-2.5		44,9	≈ 54	65	32,5	32,5	0,34
VXP 45.20-4		48,9	≈ 58	80	40	40	0,48
VXP 45.25-6.3	> 280	51	≈ 60	80	40	40	0,64
VXP 45.25-10		62,5	≈ 81	105	52,5	52,5	1,20
VXP 45.32-16		69	≈ 88	105	52,5	52,5	1,60
VXP 45.40-25		72	≈ 91	130	65	65	2,30

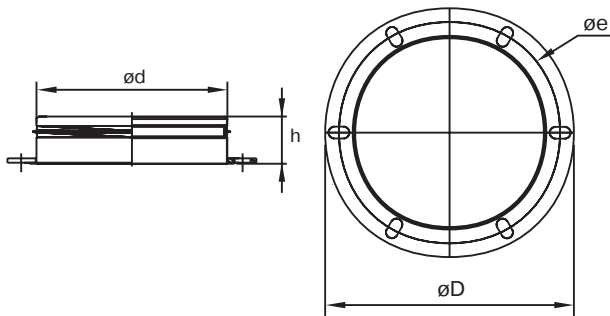
Тип вентиля	$\Delta P_{\text{макс}}$ , кПа	Соединительная резьба G, дюйм	Номинальный диаметр DN, мм	$K_{vs}$ , м <sup>3</sup> /ч
VXP 45.10-0,25	400	G ½ B	10	0,25
VXP 45.10-0,4	400	G ½ B	10	0,4
VXP 45.10-0,63	400	G ½ B	10	0,63
VXP 45.10-1,0	400	G ½ B	10	1,0
VXP 45.10-1,6	400	G ½ B	10	1,6
VXP 45.15-2.5	400	G ¾ B	15	2,5
VXP 45.20-4	400	G 1 B	20	4,0
VXP 45.25-6.3	400	G 1¼ B	25	6,3
VXP 45.25-10	400	G 1½ B	25	10,0
VXP 45.32-16	350	G 2 B	32	16,0
VXP 45.40-25	350	G 2¼ B	40	25,0

Примечание  
 70%  $K_{vs}$  в байпасах всех видов.

! Более подробную информацию по приведенным выше элементам автоматики вы сможете найти на сайте или в технической литературе официального производителя.

# LV-GDC

## Адаптер-переход



### Описание

- Используется для соединения круглых воздуховодов с обратным клапаном LV-TDCJ, гибкой вставкой LV-WDCA или с крышными вентиляторами (LV-FRCH, LV-FRCH-ECO, LV-FRCV, LV-FRCS, LV-FRCS-ECO).
- Изготовлен из оцинкованной стали.
- Присоединительный патрубок имеет резиновое уплотнительное кольцо.
- Для более герметичного соединения рекомендуется использовать силикон.

### LV - GDC 160

1 2 3 4 5

- 1 LV — вентиляционное оборудование торговой марки LESSAR
- 2 G — подсоединительный фланец
- 3 D — канальный
- 4 C — для круглых каналов
- 5 160 — типоразмер адаптер-перехода

Тип адаптера-перехода	Размеры, мм				Масса, кг
	$\varnothing d$	$\varnothing e$	$\varnothing D$	h	
LV-GDC 160	160	177	185	36	0,2
LV-GDC 250	200	230	250	36	0,4
LV-GDC 311	250	285	306	55	0,5
LV-GDC 355-500	400	438	464	75	0,9
LV-GDC 560-630	560	605	639	75	1,4
LV-GDC 710	630	674	708	75	2,0

# LV-QTA

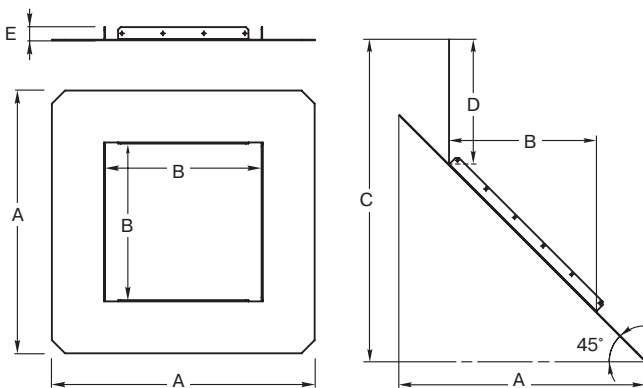
## Монтажная панель



LV-QTA



LV-QTA45



### Описание

- Обеспечивает надежный монтаж крышных вентиляторов LV-FRCH.
- Изготавливается из стали и окрашивается порошковой краской в черный цвет.
- Позволяет легко и быстро закрепить крышный короб LV-ZRQA как на горизонтальной, так и на наклонной кровле (45°).
- После соединения с коробом LV-ZRQA необходимо провести окончательную изоляцию на кровле.

### LV - QTA 45

1 2 3 4 5

- 1 LV — вентиляционное оборудование торговой марки LESSAR
- 2 Q — монтажная панель
- 3 T — универсальная
- 4 A — тип A
- 5 45 — крепление на кровле с углом наклона кровли 45°

Тип	Размеры, мм				
	B	A	C	D	E
LV-QTA 300	298	500	—	225	25
LV-QTA 400	398	600	—	225	25
LV-QTA45 300	298	500	655	225	25
LV-QTA45 400	398	600	755	225	25

# LV-ZRQA

## Крышный короб (для вентиляторов LV-FRCH, LV-FRCH-ECO)

# Для крышной вентиляции

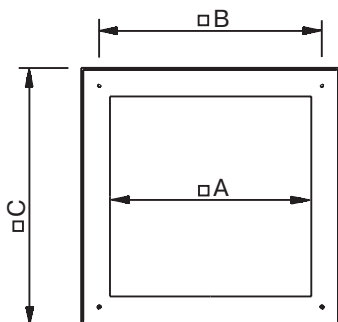
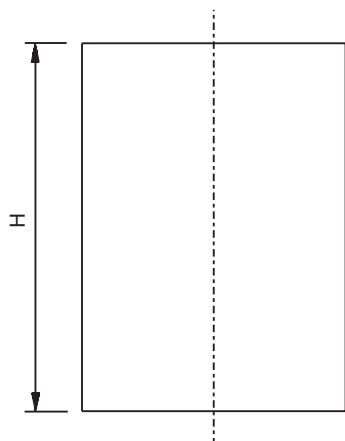


### Описание

- Используется для монтажа вентиляторов LV-FRCH, LV-FRCH-ECO на кровле.
- Поставляется различной длины от 600 до 1000 мм.
- Внутри предусматривается пластиковый канал для прокладки электрических кабелей.
- Корпус изготавливается из стали и окрашивается порошковой краской в черный цвет.
- Тепло-звукоизоляционный слой на основе минеральной ваты толщиной 50 мм.
- Корпус короба исключает попадание внутрь воды.
- Короб подготовлен для окончательной изоляции непосредственно на кровле (рис. 1).

**LV - Z R Q A 300 / 6**

- 1 LV — вентиляционное оборудование торговой марки LESSAR
- 2 Z — короб
- 3 R — крышный
- 4 Q — квадратного сечения
- 5 A — тип A
- 6 300 — типоразмер
- 7 6 — длина короба 600 мм



Тип основания	Для вентилятора	Размеры, мм				Масса, кг
		A	B	C	H	
LV-ZRQA 300/6	LV-FRCH190S LV-FRCH190L LV-FRCH190-ECO	190	245	295	600	7,0
LV-ZRQA 300/8		190	245	295	800	8,5
LV-ZRQA 300/9		190	245	295	900	9,3
LV-ZRQA 400/6	LV-FRCH220S, LV-FRCH220M, LV-FRCH225L, LV-FRCH250L LV-FRCH220-ECO LV-FRCH225-ECO	290	330	395	600	8,0
LV-ZRQA 400/8		290	330	395	800	9,6
LV-ZRQA 400/9		290	330 <td 395	900	10,0	
LV-ZRQA 400/10		290	330	395	1000	10,3

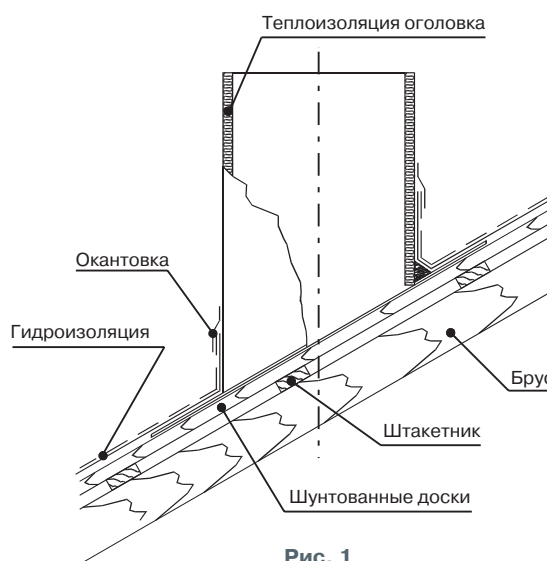


Рис. 1

# LV-ZRQI

## Крышный короб (для вентиляторов LV-FRCV, LV-FRCS, LV-FRCS-ECO)



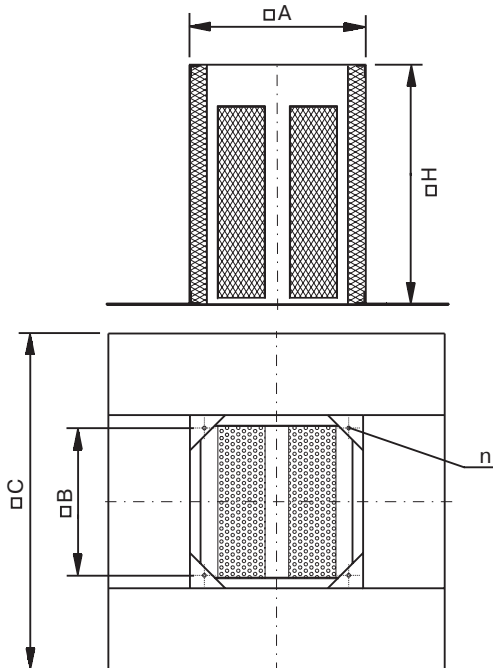
### Описание

- Используется для монтажа вентиляторов LV-FRCV, LV-FRCS, LV-FRCS-ECO на кровле.
- Поставляется различной длины от 400 до 800 мм.
- Внутри предусматривается пластиковый канал для прокладки электрических кабелей.
- Корпус корпуса LV-ZRQI и входящие в его состав шумоглушающие панели изготавливаются из оцинкованной стали и имеют тепло-звукоизоляционный слой на основе минеральной ваты толщиной 50 мм (для корпуса крышного короба) и 100 мм (для панелей глушителя).
- Корпус короба исключает попадание внутрь воды.
- Короб подготовлен для окончательной изоляции непосредственно на кровле (рис. 1).
- Специальные фланцы у основания короба позволяют легко и надежно монтировать его на кровле.

### LV - Z R Q I 250

1 2 3 4 5 6

- 1 LV — вентиляционное оборудование торговой марки LESSAR
- 2 Z — короб
- 3 R — крышный
- 4 Q — квадратного сечения
- 5 I — с панелями шумоглушения
- 6 250 — типоразмер



Тип основания	Для вентилятора	Размеры, мм					Масса, кг
		A	B	C	H	n	
LV-ZRQI 250	LV-FRCV 250	325	245	590	400	M6	16,0
LV-ZRQI 311	LV-FRCV 311	395	330	710	500	M6	20,0
LV-ZRQI 355-400	LV-FRCV 355-400	575	450	874	650	M10	29,0
LV-ZRQI 450-500	LV-FRCV 450-500	655	535	900	650	M10	37,0
LV-ZRQI 560-630	LV-FRCV 560-630	895	750	1200	700	M10	45,0
LV-ZRQI 710	LV-FRCV 710	985	840	1300	800	M10	51,0

Тип клапана	Для вентилятора
LV-ZRQI 250	LV-FRCV 250, LV-FRCS 250
LV-ZRQI 311	LV-FRCV 311, LV-FRCS 311, LV-FRCS 311-ECO
LV-ZRQI 355-400	LV-FRCV 355-400, LV-FRCS 355-400, LV-FRCS 355-400-ECO
LV-ZRQI 450-500	LV-FRCV 450-500, LV-FRCS 450-500, LV-FRCS 450-500-ECO
LV-ZRQI 560-630	LV-FRCV 560-630, LV-FRCS 560-630, LV-FRCS 560-630-ECO
LV-ZRQI 710	LV-FRCV 710, LV-FRCS 710, LV-FRCS 710-ECO

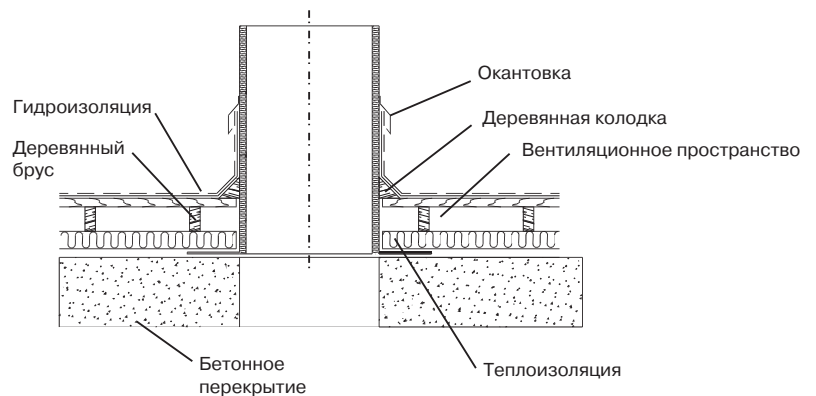


Рис. 1

# LV-ZRQB

# Для крышной вентиляции

## Крышный короб (для вентиляторов LV-FRCV, LV-FRCS, LV-FRCS-ECO)



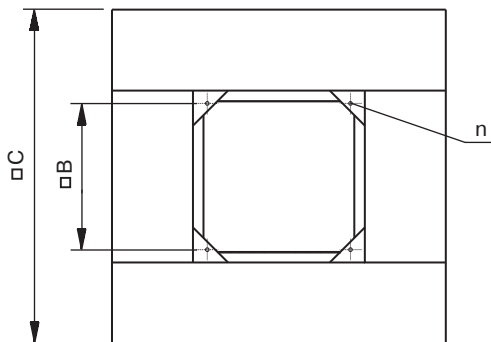
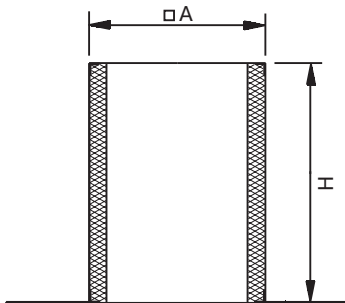
### Описание

- Используется для монтажа вентиляторов LV-FRCV, LV-FRCS, LV-FRCS-ECO на кровле.
- Внутри предусматривается пластиковый канал для прокладки электрических кабелей.
- Корпус короба LV-ZRQB изготавливается из оцинкованной стали и имеет звукоизоляционный слой на основе минеральной ваты толщиной 50 мм.
- Корпус короба исключает попадание внутрь воды.
- Короб подготовлен для окончательной изоляции непосредственно на кровле (рис. 1).
- Специальные фланцы у основания короба позволяют легко и надежно монтировать его на кровле.

### LV - Z R Q B 250

1 2 3 4 5 6

- 1 LV — вентиляционное оборудование торговой марки LESSAR
- 2 Z — короб
- 3 R — крышный
- 4 Q — квадратного сечения
- 5 B — без панелей шумоглушения
- 6 250 — типоразмер



Тип основания	Для вентилятора	Размеры, мм					Масса, кг
		A	B	C	H	n	
LV-ZRQB 250	LV-FRCV 250	325	245	590	300	M6	7,0
LV-ZRQB 311	LV-FRCV 311	395	330	710	300	M6	8,0
LV-ZRQB 355-400	LV-FRCV 355-400	575	450	874	300	M10	10,0
LV-ZRQB 450-500	LV-FRCV 450-500	655	535	900	300	M10	12,0
LV-ZRQB 560-630	LV-FRCV 560-630	895	750	1200	300	M10	15,0
LV-ZRQB 710	LV-FRCV 710	985	840	1300	300	M10	17,0

Тип клапана	Для вентилятора
LV-ZRQB 250	LV-FRCV 250, LV-FRCS 250
LV-ZRQB 311	LV-FRCV 311, LV-FRCS 311, LV-FRCS 311-ECO
LV-ZRQB 355-400	LV-FRCV 355-400, LV-FRCS 355-400, LV-FRCS 355-400-ECO
LV-ZRQB 450-500	LV-FRCV 450-500, LV-FRCS 450-500, LV-FRCS 450-500-ECO
LV-ZRQB 560-630	LV-FRCV 560-630, LV-FRCS 560-630, LV-FRCS 560-630-ECO
LV-ZRQB 710	LV-FRCV 710, LV-FRCS 710, LV-FRCS 710-ECO

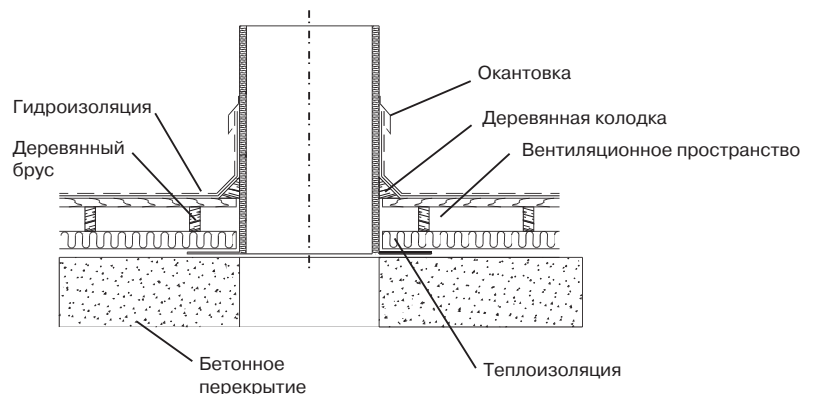


Рис. 1

# LV-TDCJ

## Обратный клапан (для крышных вентиляторов)



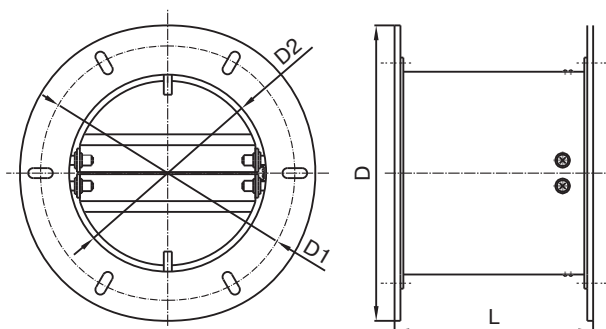
### Описание

- Обеспечивает подачу воздушного потока в одном направлении (указано стрелкой на корпусе).
- Используется совместно с крышными вентиляторами.
- Рабочая температура до 80 °С.
- Корпус клапана изготовлен из оцинкованной жести, лопатки из алюминия.
- Устанавливается только в вертикальные вытяжные воздуховоды (отсутствует пружина).

**LV - TDCJ 190**

1 2 3 4 5 6

- 1 LV — вентиляционное оборудование торговой марки LESSAR
- 2 T — обратный клапан
- 3 D — крышный
- 4 C — для круглых каналов
- 5 J — с фланцевым креплением
- 6 190 — типоразмер

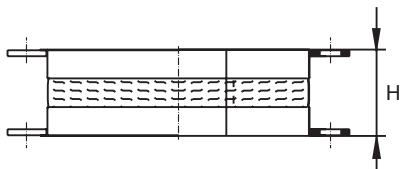
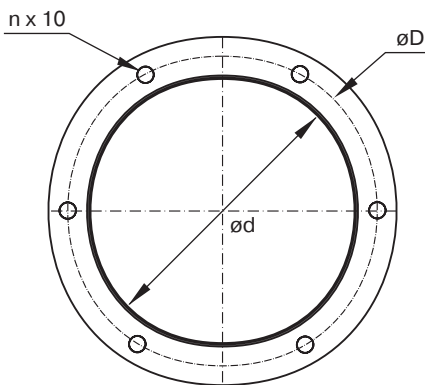


Тип клапана	Размеры, мм				Масса, кг
	D	ØD1	ØD2	L	
LV-TDCJ 190	185	177	161	108	0,6
LV-TDCJ 250	250	230	202	115	1,4
LV-TDCJ 311	306	285	256	156	1,8
LV-TDCJ 355-500	464	438	402	220	2,1
LV-TDCJ 560-630	639	605	569	255	2,4
LV-TDCJ 710	708	674	634	250	2,7

Тип клапана	Для вентилятора
LV-TDCJ 190	LV-FRCH 190 LV-FRCH 190-ECO
LV-TDCJ 250	LV-FRCV 250 LV-FRCS 250 LV-FRCH 220-250 LV-FRCH 220-225-ECO
LV-TDCJ 311	LV-FRCV 311 LV-FRCS 311 LV-FRCS 311-ECO
LV-TDCJ 355-500	LV-FRCV 355-500 LV-FRCS 355-500 LV-FRCS 355-500-ECO
LV-TDCJ 560-630	LV-FRCV 560-630 LV-FRCS 560-630 LV-FRCS 560-630-ECO
LV-TDCJ 710	LV-FRCV 710 LV-FRCS 710 LV-FRCS 710-ECO

# LV-WDCA

## Гибкие (вибро) вставки



# Для крышной вентиляции

### Описание

- Используется для подавления возникающих в результате работы вентиляционного оборудования механических колебаний и вибрационного шума.
- Состоит из оцинкованного листа и неопреновой ткани.
- Длина в натянутом состоянии 145 и 110 мм.
- Не рассчитана на механические нагрузки, а также использование в качестве несущей конструкции.
- Диапазон рабочих температур от  $-30$  до  $80$  °C.
- Материал гибкой вставки не предназначен для работы в агрессивных средах.
- Фланцы гибкой вставки соединены медной проволокой диаметром 6 мм, которая обеспечивает токопроводящее соединение.
- Для более герметичного соединения на поверхность фланца рекомендуется наносить уплотнитель или силикон.

### LV - W D C A 190

1 2 3 4 5 6

- 1 LV — вентиляционное оборудование торговой марки LESSAR
- 2 W — гибкая вставка
- 3 D — крышный
- 4 C — для круглых каналов
- 5 A — тип A (длина 145 мм)
- 6 190 — типоразмер

Тип вставки	Размеры, мм			Кол-во, шт.	Масса, кг
	d	D	H		
LV-WDCA 190	160	177	145	6	2,6
LV-WDCA 250	200	230	145	6	2,6
LV-WDCA 311	250	285	145	6	3,0
LV-WDCA 355-500	400	438	145	8	4,0
LV-WDCA 560-630	560	605	145	8	7,0
LV-WDCA 710	630	674	145	8	12

Тип клапана	Для вентилятора
LV-WDCA 190	LV-FRCH 190 LV-FRCH 190-ECO
LV-WDCA 250	LV-FRCV 250 LV-FRCS 250 LV-FRCH 220-250 LV-FRCH 220-225-ECO
LV-WDCA 311	LV-FRCV 311 LV-FRCS 311 LV-FRCS 311-ECO
LV-WDCA 355-500	LV-FRCV 355-500 LV-FRCS 355-500 LV-FRCS 355-500-ECO
LV-WDCA 560-630	LV-FRCV 560-630 LV-FRCS 560-630 LV-FRCS 560-630-ECO
LV-WDCA 710	LV-FRCV 710 LV-FRCS 710 LV-FRCS 710-ECO

# LV-SC

## Летняя кассета



### Описание

- Летняя кассета применяется в компактных вентагрегатах с пластинчатым рекуператором.
- В теплое время года используется вместо теплообменника, когда рекуперация тепла становится ненужной или даже вредной.
- Полностью изготавливается из оцинкованной стали.
- Поставляется по отдельному заказу.
- Используется с вентагрегатами LV-PACU 260V, 400V, H, P, 700P, V, H.

**LV - SC 400 P**

1 2 3 4

- 1 **LV** — вентиляционное оборудование торговой марки LESSAR
- 2 **SC** — летняя кассета
- 3 **400** — типоразмер вентагрегата
- 4 **P** — для подвешного вентагрегата  
**V** — для вертикального вентагрегата  
**H** — для горизонтального вентагрегата

# LV-JKP, R

## Фильтр-вставка карманного типа (для LV-PACU, LV-RACU)



**LV - J K P 200 H - V4-ECO - F5/F5**

1 2 3 4 5 6 7 8

- 1 **LV** — вентиляционное оборудование торговой марки LESSAR
- 2 **J** — фильтр-вставка
- 3 **K** — карманного типа
- 4 **P** — для вентагрегатов с пластинчатым рекуператором  
**R** — для вентагрегатов с роторным регенератором
- 5 **200** — типоразмер
- 6 **V** — для LV-PACU-V и LV-RACU-V  
**H** — для LV-PACU-H и LV-RACU-H  
**P** — для LV-PACU-P
- 7 **V4-ECO** — для вентагрегата серии V4 линейки **Progressive Solutions**
- 8 **F5/F5** — класс очистки

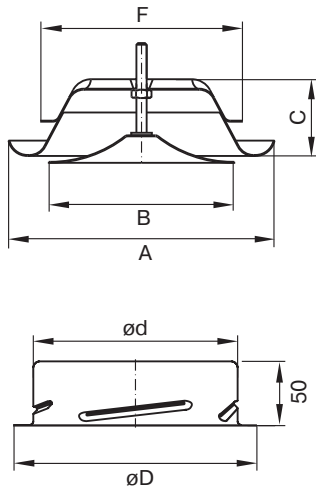


# Для компактных вентилаторов

Тип фильтра-вставки	Для вентилатора	Класс очистки (приток/вытяжка)	Класс горючести по DIN53438	Ширина (приток/вытяжка), мм	Высота (приток/вытяжка), мм	Глубина (приток/вытяжка), мм
<b>С пластинчатым рекуператором</b>						
LV-JKP 200V-V4-ECO	LV-PACU 200V-V4-ECO	G4/F5	F1	228/340	218/102	214/203
LV-JKP 400V-V4-ECO	LV-PACU 400V-V4-ECO	G4/F5	F1	297/528	235/112	213/203
LV-JKP 700V-V4-ECO	LV-PACU 700V-V4-ECO	F5/F5	F1	600/600	228/228	170/170
LV-JKP 1200V-V4-ECO	LV-PACU 1200V-V4-ECO	F7/F5	F1	650/650	314/314	46/46
LV-JKP 1900V-V4-ECO	LV-PACU 1900V-V4-ECO	F5/F5	F1	790/790	528/528	90/90
LV-JKP 700H-V4-ECO	LV-PACU 700H-V4-ECO	F5/F5	F1	600/600	315/315	250/250
LV-JKP 1200H-V4-ECO	LV-PACU 1200H-V4-ECO	F7/F5	F1	650/650	415/415	46/46
LV-JKP 1900H-V4-ECO	LV-PACU 1900H-V4-ECO	F5/F5	F1	790/692	528/520	90/46
LV-JKP 2500H-V4-ECO	LV-PACU 2500H-V4-ECO	F7/F5	F1	790/790	528/528	90/90
LV-JKP 3500H-V4-ECO	LV-PACU 3500H-V4-ECO	F7/F5	F1	622/622	410/410	90/90
LV-JKP 5500H-V4-ECO	LV-PACU 5500H-V4-ECO	F7/F5	F1	510/510	683/683	46/46
LV-JKP 2500H-V4-EC	LV-PACU 2500H-V4-EC	F7/F5	F1	790/790	528/528	90/90
LV-JKP 3500H-V4-EC	LV-PACU 3500H-V4-EC	F7/F5	F1	790/790	528/528	90/90
LV-JKP 5500H-V4-EC	LV-PACU 5500H-V4-EC	F7/F5	F1	510/510	683/683	46/46
LV-JKP 400P	LV-PACU 400P	F5/F5	F1	210/210	190/190	225/225
LV-JKP 700P	LV-PACU 700P	F5/F5	F1	305/305	234/234	200/200
LV-JKP 1000P	LV-PACU 1000P	F5/F5	F1	350/350	427/427	245/245
LV-JKP 1500P	LV-PACU 1500P	F5/F5	F1	537/537	441/441	270/270
LV-JKP 260V	LV-PACU 260V	G4/F5	F1	250/250	152/152	300/160
LV-JKP 400V	LV-PACU 400V	G4/F5	F1	288/288	224/224	260/180
LV-JKP 700V	LV-PACU 700V	G4/F5	F1	398/398	224/224	280/150
LV-JKP 1000V	LV-PACU 1000V	F5/F5	F1	540/540	345/345	400/400
LV-JKP 1500V	LV-PACU 1500V	F5/F5	F1	540/540	345/345	400/400
LV-JKP 1900V	LV-PACU 1900V	F5/F5	F1	685/685	425/425	475/475
LV-JKP 400H	LV-PACU 400H	G4/F5	F1	250/250	226/226	280/170
LV-JKP 700H	LV-PACU 700H	G4/F5	F1	400/400	224/224	360/210
LV-JKP 1000H	LV-PACU 1000H	F5/F5	F1	538/538	384/384	270/270
LV-JKP 1500H	LV-PACU 1500H	F5/F5	F1	538/538	384/384	270/270
LV-JKP 1900H	LV-PACU 1900H	F5/F5	F1	688/688	505/505	280/280
<b>С роторным регенератором</b>						
LV-JKR 400V-V4-ECO	LV-RACU 400V-V4-ECO	F7/F5	F1	450/450	170/170	45/45
LV-JKR700V-V4-ECO	LV-RACU700V-V4-ECO	F7/F5	F1	545/545	260/260	46/46
LV-JKR 1200V-V4-ECO	LV-RACU 1200V-V4-ECO	F7/F5	F1	745/745	350/350	46/46
LV-JKR 1900V-V4-ECO	LV-RACU 1900V-V4-ECO	F7/F5	F1	745/745	350/350	46/46
LV-JKR 400H-V4-ECO	LV-RACU 400H-V4-ECO	F7/F5	F1	450/450	170/170	45/45
LV-JKR 700H-V4-ECO	LV-RACU 700H-V4-ECO	F7/F5	F1	542/542	260/260	46/46
LV-JKR 1200H-V4-ECO	LV-RACU 1200H-V4-ECO	F7/F5	F1	745/745	350/350	46/46
LV-JKR 1900H-V4-ECO	LV-RACU 1900H-V4-ECO	F7/F5	F1	745/745	350/350	46/46
LV-JKR 2500H-V4-ECO	LV-RACU 2500H-V4-ECO	F7/F5	F1	1000/1000	444/444	90/90
LV-JKR 3500H-V4-ECO	LV-RACU 3500H-V4-ECO	F7/F5	F1	552/552	542/542	46/46
LV-JKR 5500H-V4-ECO	LV-RACU 5500H-V4-ECO	F7/F5	F1	647/647	615/615	90/90
LV-JKR 400V	LV-RACU 400V	F5/F5	F1	445/445	225/225	150/150
LV-JKR 700V	LV-RACU 700V	F5/F5	F1	576/576	285/285	160/160
LV-JKR 1500V	LV-RACU 1500V	F5/F5	F1	776/776	385/385	200/200
LV-JKR 400H	LV-RACU 400H	F5/F5	F1	445/445	225/225	150/150
LV-JKR 700H	LV-RACU 700H	F5/F5	F1	545/545	285/285	180/180
LV-JKR 1500H	LV-RACU 1500H	F5/F5	F1	745/745	365/365	230/320

# LV-DCP

## Приточный диффузор



### Описание

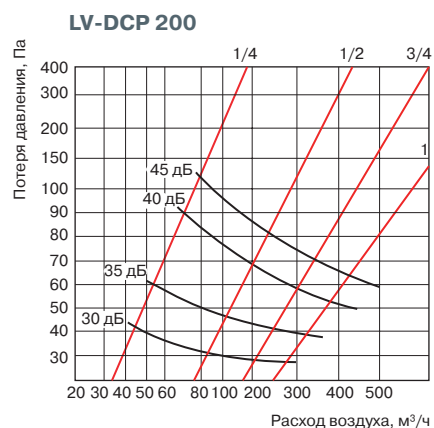
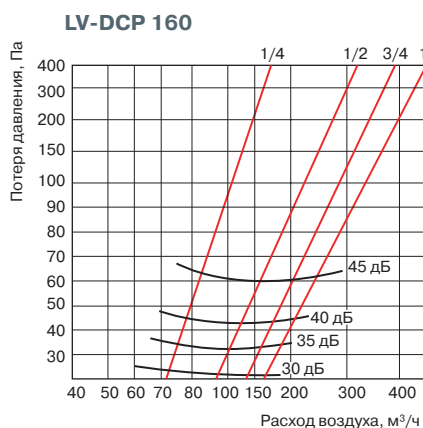
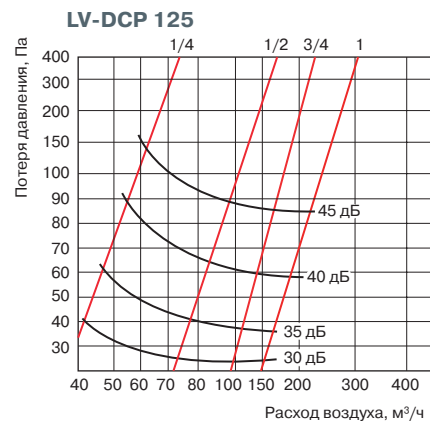
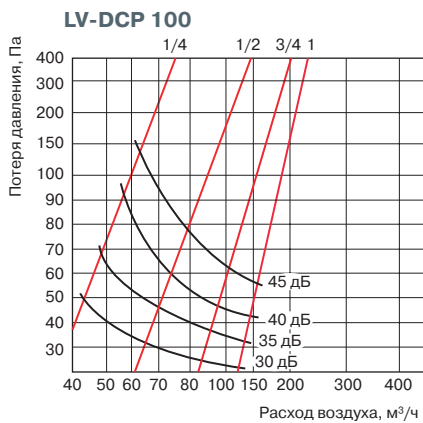
- Используется для применения в приточных системах вентиляции и кондиционирования.
- Представляет собой потолочный воздухораспределительный элемент с плавным регулированием расхода воздуха, которое осуществляется с помощью вращения центрального диска.
- Пропускная способность 10–500 м³/ч.
- Изготавливается из стали и окрашивается порошковой краской в белый цвет (RAL9010).
- Для удобства монтажа диффузор снабжен соединительной муфтой, с помощью которой он присоединяется к воздуховодам.

### LV - DCP 100

1 2 3 4 5

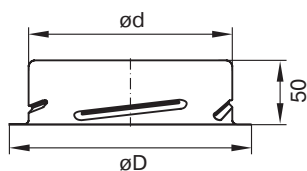
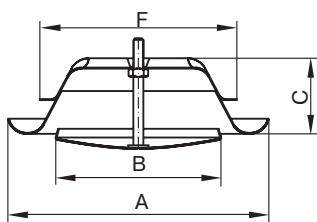
- 1 LV — вентиляционное оборудование торговой марки LESSAR
- 2 D — диффузор
- 3 C — для круглых каналов
- 4 P — приточного типа
- 5 100 — типоразмер

Тип диффузора	Размеры, мм						Масса, кг
	A	B	C	F	d	D	
LV-DCP 100	136	92	44	96	98,5	129	0,32
LV-DCP 125	164	111	55	122	124	154	0,44
LV-DCP 160	209	145	60	157	159	189	0,58
LV-DCP 200	248,5	192	64	198	199	229	0,78



## LV-DCV

### Вытяжной диффузор



#### Описание

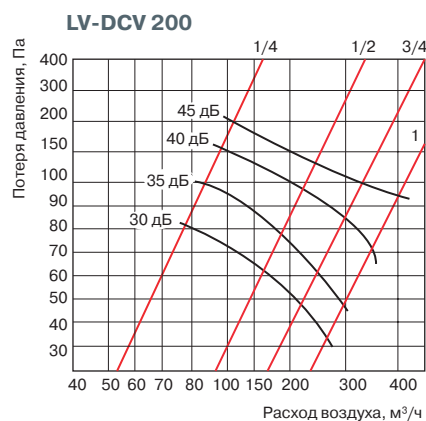
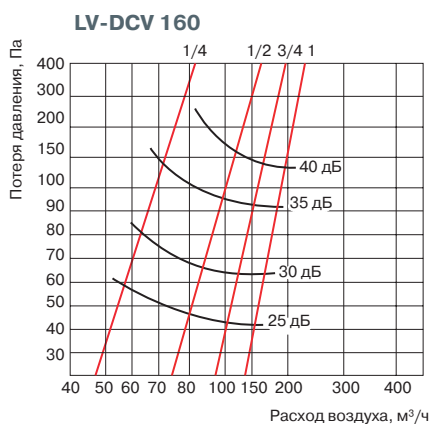
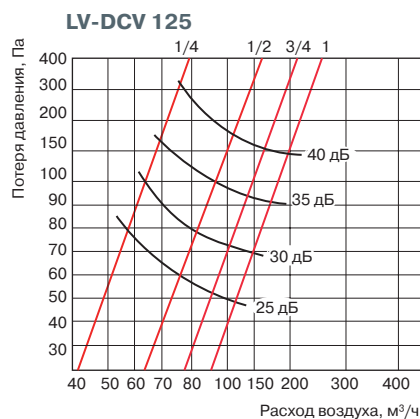
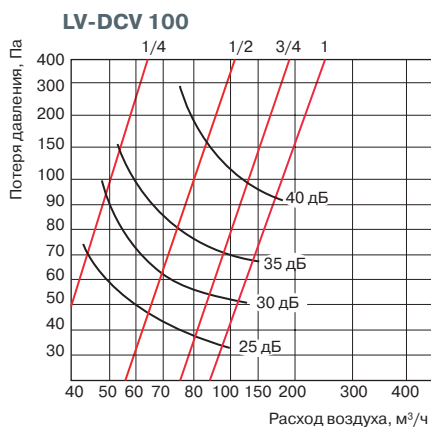
- Используется для применения в вытяжных системах вентиляции и кондиционирования.
- Представляет собой потолочный воздухораспределительный элемент с плавным регулированием расхода воздуха, которое осуществляется с помощью вращения центрального диска.
- Пропускная способность 10–400 м³/ч.
- Изготавливается из стали и окрашивается порошковой краской в белый цвет (RAL9010).
- Для удобства монтажа диффузор снабжен соединительной муфтой, с помощью которой он присоединяется к воздуховодам.

#### LV - D C V 100

1 2 3 4 5

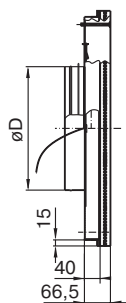
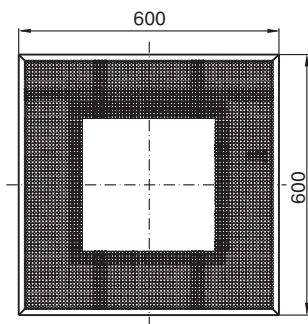
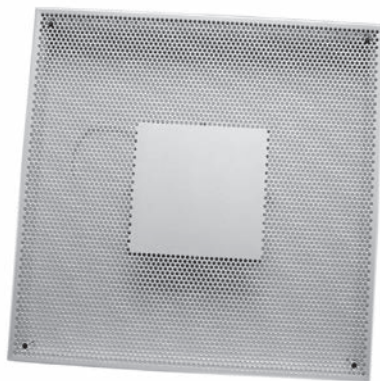
- 1 LV — вентиляционное оборудование торговой марки LESSAR
- 2 D — диффузор
- 3 C — для круглых каналов
- 4 V — вытяжного типа
- 5 100 — типоразмер

Тип диффузора	Размеры, мм						Масса, кг
	A	B	C	F	d	D	
LV-DCV 100	136	78	44	96	99	129	0,30
LV-DCV 125	164	100	55	122	124	154	0,40
LV-DCV 160	209	131	60	157	159	189	0,60
LV-DCV 200	249	158	62	198	199	229	0,80



# LV-DQH

## Перфорированный диффузор



### Описание

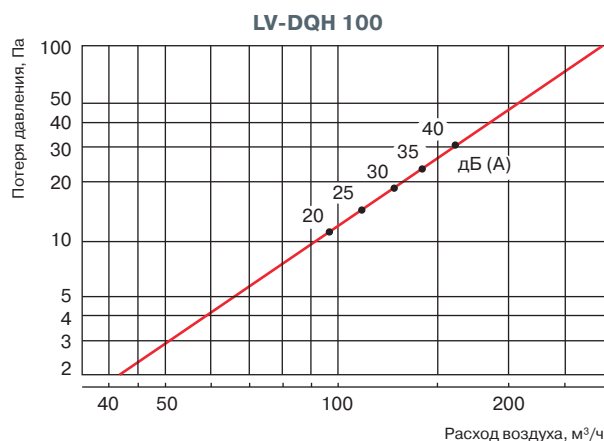
- Распределение воздуха осуществляется через щели в горизонтальном направлении и через перфорированную лицевую панель в вертикальном направлении.
- Изготавливается из жести и окрашивается порошковой краской в белый цвет (RAL9010).
- Монтируется как в приточные, так и в вытяжные системы, путем непосредственного соединения с воздуховодом или специальной воздухораспределительной камерой типа LV-PDC.

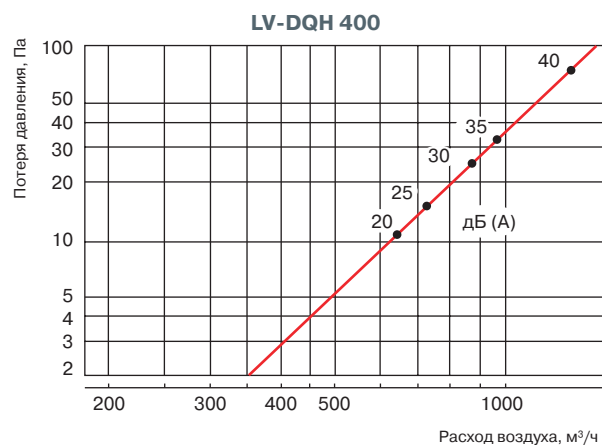
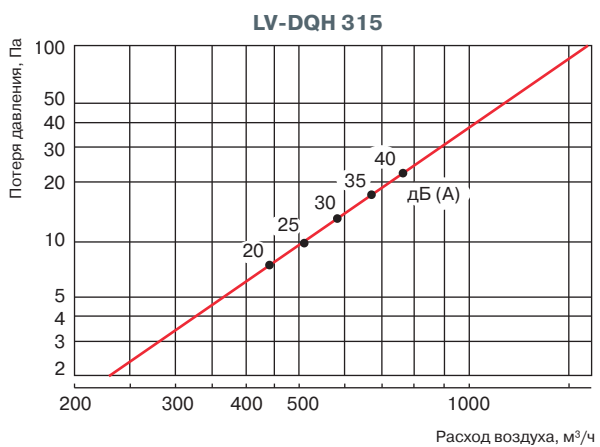
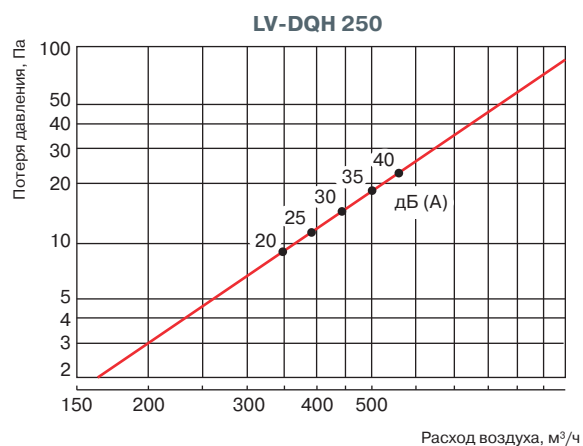
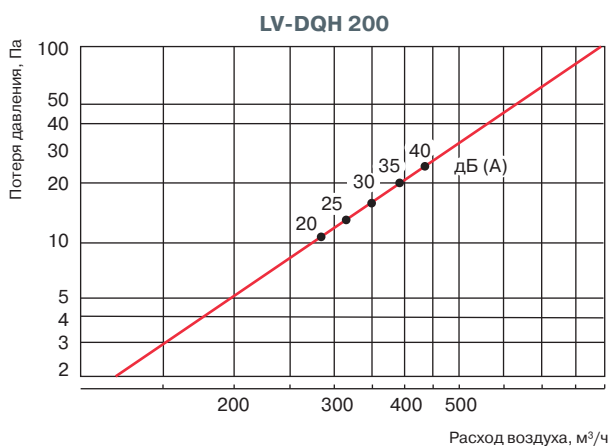
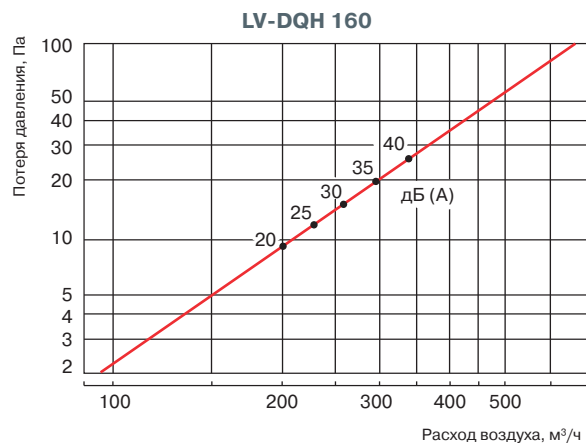
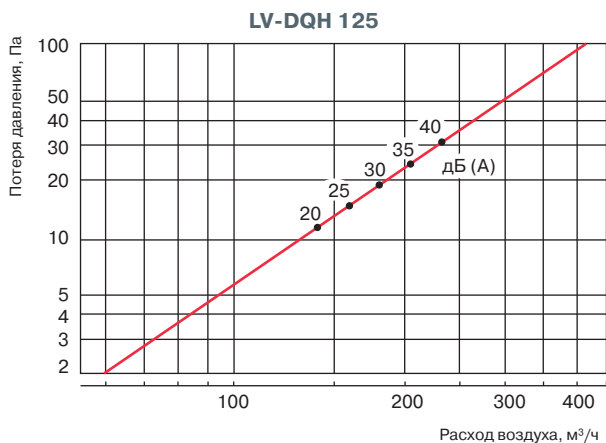
### LV - D Q H 100

1 2 3 4 5

- 1 LV — вентиляционное оборудование торговой марки LESSAR
- 2 D — диффузор
- 3 Q — квадратный
- 4 H — перфорированный
- 5 100 — типоразмер

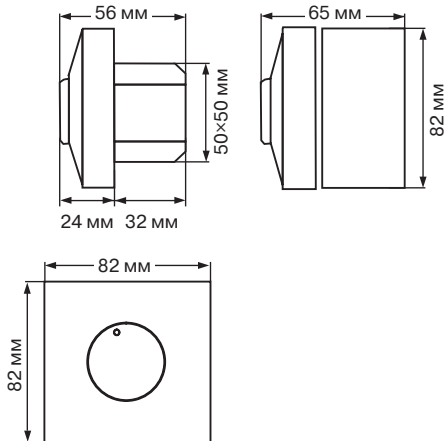
Тип диффузора	$\varnothing D$	Масса, кг
LV-DQH 100	100	5,5
LV-DQH 125	125	5,6
LV-DQH 160	160	5,9
LV-DQH 200	200	6,1
LV-DQH 250	250	6,2
LV-DQH 315	315	6,4
LV-DQH 400	400	6,7





# MTP-X10K-NA

## Регулятор скорости с выходным напряжением 0–10 В



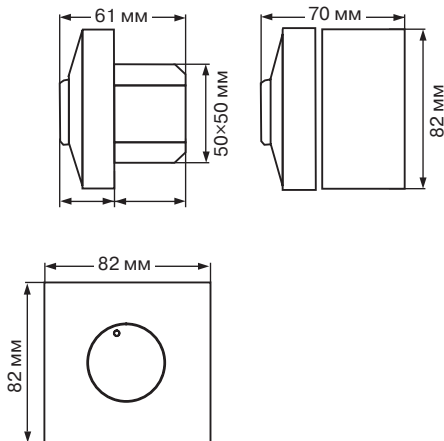
### Описание

- Регулятор MTP-X10K-NA обеспечивает плавную регулировку скорости на основе изменения выходного напряжения от 0 до 10 В.
- Предназначен для плавной регулировки скорости вращения вентиляторов с EC-двигателем.
- Регуляторы MTP-X10K-NA обладают высокой эффективностью и точностью управления.
- Влагостойкий корпус из пластика АСА позволяет использовать регулятор в местах с повышенной влажностью, кухнях и ванных комнатах.
- На передней панели регулятора установлена рукоятка регулировки со встроенным выключателем.

Технические параметры	Ед. изм.	MTP-X10K-NA
Питание $U_s$	В/мА	=12/1
Выходной сигнал	В	=0 — $U_s$
Переключатель	А/В, А/В	4/~250, 10/=12
Класс защиты	IP	44/54
Масса	грамм	140/165

# ЕТУ/МТУ

## Бесступенчатый регулятор скорости (230 В)



### Описание

- Регулятор ЕТУ/МТУ обеспечивает плавную регулировку скорости на основе изменения выходного напряжения.
- Предназначен для плавной регулировки скорости вращения вентиляторов с напряжением 230 В.
- Допускается подключение нескольких двигателей, если общий ток потребления не превышает предельно допустимой величины.
- Регуляторы обладают высокой эффективностью и точностью управления.
- Влагостойкий корпус из пластика АСА позволяет использовать регулятор в местах с повышенной влажностью, кухнях и ванных комнатах.
- На передней панели регулятора установлена рукоятка регулировки со встроенным выключателем.
- Параметры электрической сети: ~1, 230 В, 50/60 Гц.
- Входная цепь регулятора защищена плавким предохранителем.

Тип	Номинальный ток, А	Предохранитель, А	Класс защиты	Масса, г	Параметры эл. сети
ЕТУ 1,5	0,1–1,5	1,5	IP44/54	240	230 В, 50 Гц
ЕТУ 2,5	0,25–2,5	2,5	IP44/54	290	230 В, 50 Гц
МТУ 4,0	0,4–4,0	4,0	IP44/54	360	230 В, 50 Гц

### Примечания

Все регуляторы соответствуют стандартам LVD 2006/95/EC, EMC 2004/108/EC и имеют маркировку CE. Все регуляторы имеют дополнительный (нерегулируемый) выход 230 В.

! Более подробную информацию по приведенным выше элементам автоматики вы сможете найти на сайте или в технической литературе официального производителя.



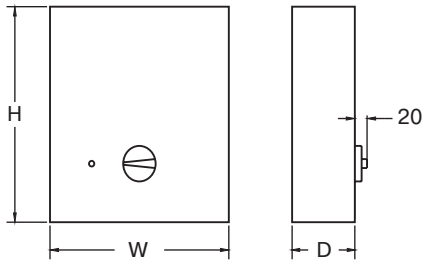
## TGRV

### Трансформаторный регулятор скорости (230 В)



#### Описание

- Однофазные пятиступенчатые трансформаторы TGRV управляют скоростью вентилятора, изменяя подаваемое напряжение.
- Все регуляторы имеют функцию защиты двигателя и трансформатора от перегрева.
- Регуляторы имеют защиту от пропадания напряжения. При восстановлении питания регулятор не включится на бывшую ступень, пока он не будет выключен и снова включен на выбранную ступень.
- Максимальная температура окружающей среды до 40 °С.
- Трансформаторы дополнительно оборудованы нерегулируемым выходным сигналом 230 В для приведения в действие приводов заслонок, электронагревателей или другого оборудования.
- Индикаторная лампа на передней панели показывает работу трансформатора.
- Корпус регулятора изготовлен из негорючего термoplastика.
- Параметры электрической сети: ~1, 230 В, 50 Гц.
- Скорости переключаются вручную рукояткой на корпусе (0 — выключен, 1 — минимальная скорость, 5 — максимальная скорость, 2, 3, 4 — промежуточные положения).
- Выходное напряжение: 0, 80, 120, 140, 170, 230 В.



Тип	Максимальный ток, А	Параметры эл. сети, ф/В/Гц	Класс защиты	Размеры, мм			Масса, кг
				Н	W	D	
TGRV 1.5	1,5	~1/230/50	IP44	178	100	99	2,6
TGRV 2	2,0	~1/230/50	IP44	178	100	99	3,0
TGRV 3	3,0	~1/230/50	IP44	178	100	99	3,5
TGRV 4	4,0	~1/230/50	IP44	178	155	150	4,4
TGRV 5	5,0	~1/230/50	IP44	178	155	150	4,9
TGRV 7	7,0	~1/230/50	IP44	244	184	178	7,3
TGRV 11	11,0	~1/230/50	IP44	244	184	178	9,5
TGRV 14	14,0	~1/230/50	IP44	244	184	178	10,4

#### Примечание

Все регуляторы соответствуют стандартам: LST EN 600335-1; 2003+A11:2004; 2005+A12; 2006+A2; 2007 и имеют маркировку CE.



К регулятору рекомендуется подключать только электродвигатели со встроенными термодатчиками тепловой защиты. С помощью одного регулятора скорости можно управлять несколькими двигателями, если суммарное потребление тока всеми двигателями вентиляторов не превышает максимального значения тока регулятора. При данной схеме работы термозащита каждого вентилятора должна подключаться последовательно.



Более подробную информацию по приведенным выше элементам автоматики вы сможете найти на сайте или в технической литературе официального производителя.

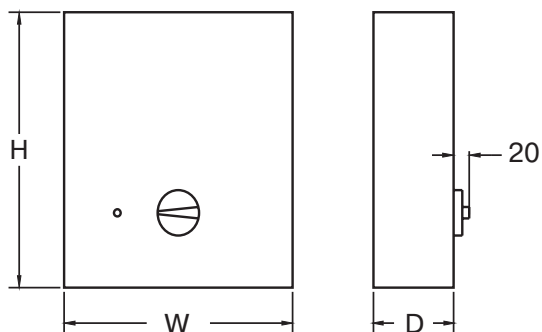
# TGRT

## Трансформаторный регулятор скорости (400 В)



### Описание

- Трехфазные пятиступенчатые трансформаторы TGRT управляют скоростью вентилятора, изменяя подаваемое напряжение.
- Все регуляторы имеют функцию защиты двигателя и трансформатора от перегрева.
- Регуляторы имеют защиту от пропадания напряжения. При восстановлении питания регулятор не включится на бывшую ступень, пока он не будет выключен и снова включен на выбранную ступень.
- Максимальная температура окружающей среды до 40 °С.
- Трансформаторы дополнительно оборудованы нерегулируемым выходным сигналом 230 В для приведения в действие приводов заслонок, электронагревателей или другого оборудования.
- Индикаторная лампа на передней панели показывает работу трансформатора.
- Корпус регулятора изготовлен из негорючего термoplastика (TGRT 1–4) и окрашенной стали (TGRT 5–14).
- Параметры электрической сети: ~3, 400 В, 50 Гц.
- Скорости переключаются вручную рукояткой на корпусе (0 — выключен, 1 — минимальная скорость, 5 — максимальная скорость, 2, 3, 4 — промежуточные положения).
- Выходное напряжение: 0, 130, 170, 220, 270, 400 В.



Тип	Максимальный ток, А	Параметры эл. сети, ф/В/Гц	Класс защиты	Размеры, мм			Масса, кг
				H	W	D	
TGRT 1	1,0	~3/400/50	IP44	335	245	133	6,3
TGRT 2	2,0	~3/400/50	IP44	335	245	133	8,1
TGRT 3	3,0	~3/400/50	IP44	335	245	133	10,7
TGRT 4	4,0	~3/400/50	IP44	335	245	133	14,6
TGRT 5	5,0	~3/400/50	IP44	300	290	160	18,7
TGRT 7	7,0	~3/400/50	IP44	365	320	190	24,7
TGRT 11	11,0	~3/400/50	IP44	365	320	190	34,1
TGRT 14	14,0	~3/400/50	IP44	365	320	190	37,2

### Примечание

Все регуляторы соответствуют стандартам: LST EN 600335-1; 2003+A11:2004; 2005+A12; 2006+A2; 2007 и имеют маркировку CE.



К регулятору рекомендуется подключать только электродвигатели со встроенными термодатчиками тепловой защиты. С помощью одного регулятора скорости можно управлять несколькими двигателями, если суммарное потребление тока всеми двигателями вентиляторов не превышает максимального значения тока регулятора. При данной схеме работы термозащита каждого вентилятора должна подключаться последовательно.



Более подробную информацию по приведенным выше элементам автоматики вы сможете найти на сайте или в технической литературе официального производителя.





# EKR-6.1

Регулятор мощности нагрева (1~230 В, 2~400 В)



### Описание

- EKR-6.1 — это пропорциональный регулятор электрического нагрева с автоматической адаптацией напряжения, используемый с внутренним или внешним датчиком.
- Регулировка происходит путем полного включения или отключения нагрузки.
- Соотношение между временем включения и отключения зависит от потребности в нагреве и может меняться от 0 до 100%.
- Предназначен только для управления однофазными или двухфазными нагревателями и не может управлять трехфазной нагрузкой.
- Температура плавно задается колесом управления на корпусе прибора. EKR-6.1 подводит либо прекращает подачу мощности на короткие промежутки времени, и количество подаваемого тепла регулируется временем соотношения между временем включения/отключения.
- Прибор не создает радиопомех.
- При установке реле времени доступен ночной режим работы: температура понижается на 1–10 °С в зависимости от положения потенциометра понижения температуры.
- Полярность подключения электропитания не имеет значения.
- Максимальный ток нагрузки 16 А.
- Подключение второго датчика для контроля температуры вытяжного воздуха или воздуха в помещении.

Максимальная регулируемая мощность, А/В	6,4/400, 3,2/230
Максимальный регулируемый ток, А	16
Напряжение питания, В	230–415
Частота, Гц	50–60
Число фаз	1~230 В, 2~400 В
Размеры (L×H×W), мм	150×80×45
Класс защиты	IP20
Макс. температура окружающей среды, °С	30
Влажность окружающей среды	90% относительной влажности

### Примечание

Все регуляторы соответствуют стандартам: LST EN 61010-1:2002, LST EN 55022:2000, LST EN 60730-1+A11: 2002/A16 2007 и имеют маркировку CE.



Напряжение должно подаваться через выключатель с промежутком между контактами не менее 3 мм. Выключатель и кабель питания должны соответствовать мощности нагрузки регулятора.

**Корректная работа регулятора EKR осуществляется только с канальным датчиком температуры TJ-K10K.**



Более подробную информацию по приведенным выше элементам автоматики вы сможете найти на сайте или в технической литературе официального производителя.

# EKR-15.1

## Регулятор мощности нагрева (3~400 В)



### Описание

- EKR-15.1 — это пропорциональный регулятор электрического нагрева.
- Регулировка происходит путем полного включения или отключения нагрузки.
- Соотношение между временем включения и отключения зависит от потребности в нагреве и может меняться от 0 до 100%.
- Предназначен для регулировки исключительно электрических нагревателей; принцип действия не позволяет использовать регулятор для управления двигателями или освещением.
- EKR-15.1 может управлять нагревателем мощностью 15 кВт и имеет дополнительный релейный выход, к которому можно подключить контактор для нагрузки до 12 кВт; таким образом, общая нагрузка может достигать 27 кВт.
- Температура плавно задается колесом управления на корпусе прибора.
- Прибор не создает радиопомех.
- Автоматически выбирается режим работы в зависимости от динамики объекта.
- Для быстрого изменения температуры, например, при управлении температурой нагретаемого воздуха, прибор будет работать как пропорционально-интегральный (PI) регулятор.
- Для медленного изменения температуры при управлении температурой воздуха в помещении EKR-15.1 работает как пропорциональный (P) регулятор.
- При установке реле времени доступен ночной режим работы: температура понижается на 1–10 °С в зависимости от положения потенциометра понижения температуры.
- Максимальный ток нагрузки 25 А на каждую фазу.
- EKR-15.1 может управлять трехфазной резисторной нагрузкой, подключенной симметричной звездой, симметричным или асимметричным треугольником.
- Подключение датчика ограничения температуры.
- Возможность управления внешним сигналом 0–10 В.

Максимальная регулируемая мощность, кВт	15
Дополнительная (рекомендуемая)* нагрузка, кВт	12
Общая регулируемая мощность, кВт	27
Максимальный регулируемый ток, А	25
Напряжение питания, В	3×230/3×400
Частота, Гц	50
Число фаз	3
Размеры (Д×В×Ш), мм	105×260×120
Класс защиты	IP20
Температура окружающей среды без конденсации, °С	0–40
Влажность окружающей среды	90% относительной влажности
Рассеиваемая мощность, Вт	50

\*Дополнительная нагрузка через контактор подключается к релейному выходу.

### Примечание

Все регуляторы соответствуют стандартам: LST EN 61010-1+A2: 2000, LST EN 50081-1: 1995, LST EN 55022: 2000 и имеют маркировку CE.



Напряжение должно подаваться через трехполюсный выключатель с промежутком между контактами не менее 3 мм. Выключатель и кабель питания должны соответствовать мощности нагрузки регулятора. Прибор должен быть заземлен.

**Корректная работа регулятора EKR осуществляется только с канальным датчиком температуры TJ-K10K.**



Более подробную информацию по приведенным выше элементам автоматики вы сможете найти на сайте или в технической литературе официального производителя.



# EKR-15.1P

Регулятор мощности нагрева, тип P (3~400 В)



### Описание

- EKR-15.1P — это пропорциональный многоступенчатый (до 5 ступеней) регулятор электрического нагрева с автоматическим контролем напряжения.
- Регулировка происходит путем полного включения или отключения нагрузки.
- Соотношение между временем включения и отключения зависит от потребности в нагреве и может меняться от 0 до 100%.
- Предназначен для регулировки исключительно электрических нагревателей; принцип действия не позволяет использовать регулятор для управления двигателями или освещением.
- EKR-15.1P может управлять нагревателем мощностью 15 кВт и имеет четыре дополнительных релейных выхода, предназначенных для управления дополнительными нагрузками с помощью контакторов. Дополнительные нагрузки — до 225 кВт. Полная управляемая нагрузка — до 240 кВт.
- Температура плавно задается колесом управления на корпусе прибора.
- Прибор не создает радиопомех.
- Если симисторный выход непрерывно включен более 5 минут, регулятор увеличивает степень нагрева на 1 ступень; следующая ступень обогрева будет включена через 2 минуты, если нагрев симисторной ступени не был включен за это время.
- Если симисторная ступень не включается более 5 минут, регулятор уменьшает нагрев на 1 ступень; последующие шаги уменьшения обогрева производятся каждые 2 минуты.
- При установке реле времени доступен ночной режим работы: температура понижается на 1–10 °C в зависимости от положения потенциометра понижения температуры.
- Максимальный ток нагрузки 25 А на каждую фазу.
- EKR-15.1P может управлять трехфазной резисторной нагрузкой, подключенной симметричной звездой, симметричным или асимметричным треугольником.
- Подключение датчика ограничения температуры.
- Возможность управления внешним сигналом 0–10 В.

Максимальная регулируемая мощность, кВт	15
Дополнительная (рекомендуемая)* нагрузка, А/В	4×5/230
Общая регулируемая мощность, кВт	240
Максимальный регулируемый ток, А	25
Напряжение питания, В	3×230/3×400
Частота, Гц	50
Число фаз	3
Размеры (L×H×W), мм	270×145×130
Класс защиты	IP20
Температура окружающей среды без конденсации, °C	0–40
Влажность окружающей среды	90% относительной влажности
Рассеиваемая мощность, Вт	50

\*Дополнительная нагрузка через контактор подключается к 4 релейным выходам.

### Примечание

Все регуляторы соответствуют стандартам: LST EN 61010-1+A2: 2000, LST EN 50081-1:1995, LST EN 55022: 2000 и имеют маркировку CE.



Напряжение должно подаваться через трехполюсный выключатель с промежутком между контактами не менее 3 мм. Выключатель и кабель питания должны соответствовать мощности нагрузки регулятора. Прибор должен быть заземлен.

**Корректная работа регулятора EKR осуществляется только с канальным датчиком температуры TJ-K10K.**



Более подробную информацию по приведенным выше элементам автоматики вы сможете найти на сайте или в технической литературе официального производителя.

# FLEX

## Кнопочный пульт управления



### Описание

- Пульт для управления вентагрегатами серии **Progressive Solutions**.
- Жидкокристаллический экран.
- Подключение пульта управления к электронной плате вентагрегата осуществляется с помощью кабеля длиной 13 м.
- Выбор одного из четырех языков (английский, русский, немецкий, литовский).

### Функции

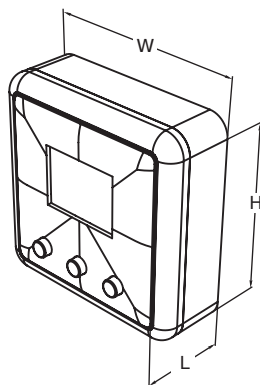
- Установка и индикация температуры приточного воздуха.
- Установка скорости вращения двигателей вентиляторов.
- Индикация защиты от замерзания теплообменника.
- Индикация сигналов аварии.
- Индикация температур наружного воздуха, воздуха в помещении, вытяжного, приточного воздуха, влажности, давления.
- Программирование режимов работы агрегата на неделю.
- Дополнительная программа для индикации параметров, замеренных датчиками.
- Только настенный монтаж.
- Комплектуется кабелем связи RJ14 (4P4C) длиной 13 м и батареей, тип 2032.

Технические характеристики	Ед. изм.	FLEX
Напряжение	В пост.тока	15...30
Передача данных	—	RS485
Степень защиты	—	IP20
Температура окр. среды	°C	10–30 (50*)
Влажность окр. среды	%	<90
Размеры (W×B×L)	мм	86×86×16
Вес	г	63

\* Возможно снижение контрастности LCD экрана.

# UNI, PRO

## Кнопочные пульта управления



### Описание

- Пульта для управления вентагрегатами серии **Rational Solutions**.
- Жидкокристаллический экран.
- Подключение пульта управления к электронной плате вентагрегата осуществляется с помощью кабеля длиной 13 м.
- Выбор одного из четырех языков (английский, русский, немецкий, литовский).

### Функции

- Установка и индикация температуры приточного воздуха.
- Установка и индикация скорости вращения мотора вентилятора.
- Индикация защиты от замерзания теплообменника.
- Индикация сигналов аварии.
- Индикация температуры воздуха: наружного, в помещении, удаляемого.
- Программирование даты и времени (таймер), только для пульта PRO.
- Программируемый период, с потенциальными 4 событиями за день (скорости вентиляторов, температура, время начала), только для пульта PRO.
- Дополнительная программа для индикации параметров, замеренных датчиками (только для пульта PRO).

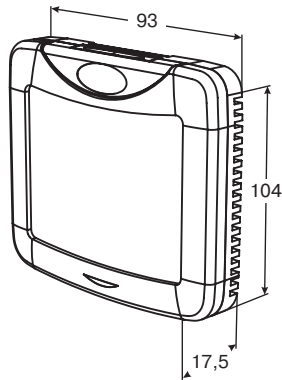
Технические характеристики	Ед. изм.	UNI, PRO
Напряжение/частота	В/Гц	15...30/50
Передача данных	—	RS485
Степень защиты	—	IP20
Температура окр. среды	°C	30
Влажность окр. среды	%	90
Размеры (W×B×L)	мм	82×82×31

! Более подробную информацию по приведенным выше элементам автоматики вы сможете найти на сайте или в технической литературе официального производителя.



## TRC

### Сенсорный пульт управления



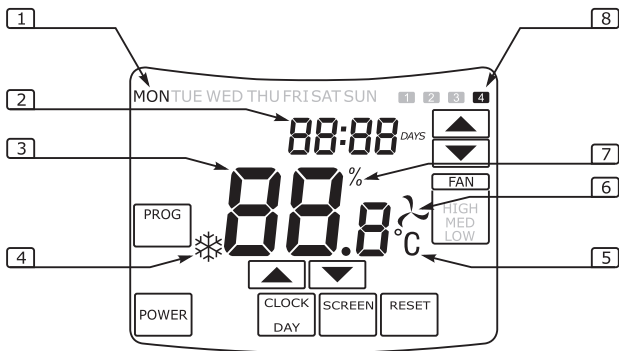
#### Описание

- Пульт для управления вентилегатами серии **Rational Solutions**.
- Сенсорный экран.
- Подключение пульта управления к электронной плате вентилегата осуществляется с помощью кабеля длиной 13 м.
- Выбор одного из четырех языков (английский, русский, немецкий, литовский).

#### Функции

- Установка и индикация температуры приточного воздуха.
- Установка и индикация скорости вращения мотора вентилятора.
- Индикация защиты от замерзания теплообменника.
- Индикация сигналов аварии.
- Индикация температуры воздуха: наружного, в помещении, удаляемого.
- Программирование даты и времени (таймер).
- Программируемый период, с потенциальными 4 событиями за день (скорости вентиляторов, температура, время начала).
- Дополнительная программа для индикации параметров, замеренных датчиками.

Технические характеристики	Ед. изм.	TRC
Напряжение	В пост.тока	15...30
Окружающая температура	°C	30
Окружающая влажность	%	90
Класс защиты корпуса		IP30
Протокол передачи данных		RS485



#### Экран пульта TRC

№ на схеме	Значение
1	День недели
2	Дата/время
3	Температура воздуха, подаваемого в помещение
4	Индикатор защиты от замерзания теплообменника
5	Показания температуры
6	Показания вентиляторов
7	Показания вентиляторов (ЕС двигатели)
8	Показания установленного/программируемого события

# C16

## Комнатный термостат



### Описание

- Чувствительный элемент с электрически спаянной капсулой из нержавеющей стали, содержащей насыщенный пар.
- Принцип работы — давление пара.
- Корпус, крышка и рукоятка из термoplastика.
- Подсоединение с помощью двух проводов.
- Многочисленные варианты сигналов и управления.
- Параметры контактов: 10 (2,5) А, 250 В.

Технические характеристики	Ед. изм.	C16
Шкала температуры	°C	10–30
Дифференциал*	K	0,8
Температура окр. среды	°C	45
Допустимая температура корпуса	°C	от –10 до 50
Класс защиты		IP20
Размеры (W×B×L)	мм	92×76×37

\* Дифференциал вычитается из значения масштабного коэффициента. Значения дифференциала относятся к градиенту температуры в воздухе 4К/час.

# CH110

## Электронный комнатный термостат с ЖК-дисплеем



### Описание

- Комнатный термостат с дисплеем для регулирования комнатной температуры в системе обогрева.
- Возможность отображения значений температуры в градусах по Цельсию или Фаренгейту.
- Широкий дисплей с графическими значками, скомбинированными с фронтальными кнопками для выбора режима работы.
- 3 режима работы, 3 установки температуры.
- Режим работы «лето» и «зима».
- Питание от двух батареек типа AAA по 1,5 В.
- Параметры контактов: 5(3) А, 250 В.

Технические характеристики	Ед. изм.	CH110
Шкала температуры	°C	2–40
Дифференциал*	K	0,5
Температура окр. среды	°C	45
Допустимая температура корпуса	°C	от –10 до 50
Класс защиты		IP20
Размеры (W×B×L)	мм	86×83×21

\* Дифференциал вычитается из значения масштабного коэффициента. Значения дифференциала относятся к градиенту температуры в воздухе 4К/час.

! Более подробную информацию по приведенным выше элементам автоматики вы сможете найти на сайте или в технической литературе официального производителя.

# QAF 81.3

## Термостат защиты от замораживания

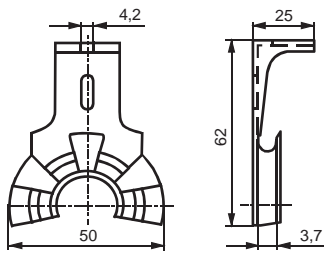
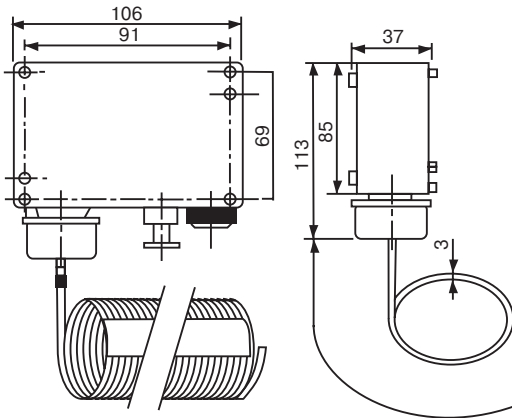
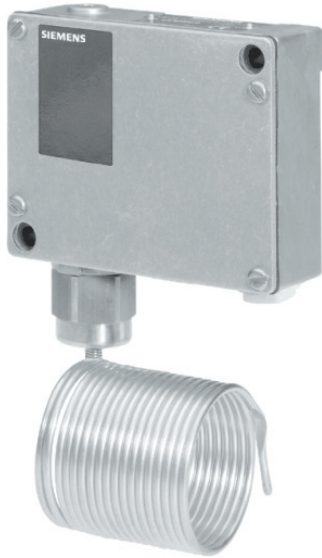
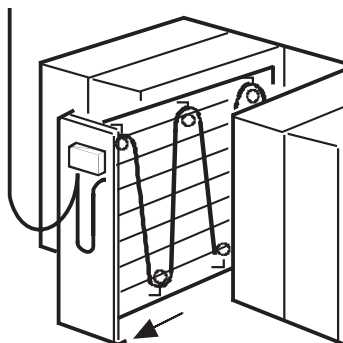


Рис. 1



### Описание

- Термостат контролирует температуру теплообменника в системах вентиляции и кондиционирования воздуха для предотвращения его замораживания.
- Газонаполненный капилляр (R134A), соединенный с диафрагмированной камерой, представляет собой измерительный элемент, который механически связан с микропереключателем.
- Термостат чувствителен к падению температуры ниже установленного порога на длине участка капилляра 30 см.
- При превышении температуры выше порога происходит автоматический сброс термостата.
- Литой алюминиевый корпус со съемной крышкой.
- Механический задатчик порога срабатывания со шкалой (°C и °F).
- Микропереключатель с контактом на переключение.
- Чувствительный элемент с медной камерой и капилляром.

### Типовые применения

- Остановка вентилятора.
- Закрытие заслонки наружного воздуха.
- Открытие клапана теплоносителя калорифера на 100%.
- Запуск циркуляционного насоса теплоносителя.
- Включение звукового и/или светового сигнала аварии.

### Опции

AQM 63.3 — держатели капилляра, набор из 6 шт. (в комплекте).

### Монтаж

- Капилляр термостата устанавливается:
  - после калорифера при нагревании воздуха;
  - до калорифера при охлаждении воздуха.
- Капилляр необходимо уложить петлями в плоскости, параллельной теплообменнику, с расстоянием между петлями около 5 см.
- Капилляр должен перекрывать все сечение воздуховода после калорифера (рис. 1).
- С целью проверки работоспособности термостата, рекомендуется оставить участок капилляра вблизи корпуса термостата длиной около 20 см, который можно свободно вынуть наружу.
- Минимальный радиус изгиба 20 мм, меньше не допускается.
- Окружающая температура вокруг корпуса термостата должна быть на 2 °C выше температуры выбранного порога срабатывания (чтобы не было ложных срабатываний).

Технические характеристики	Ед. изм.	QAF 81.3
Диапазон установки Хк	°C	от -5 до 15
Заводская установка	°C	5
Количество контактов	шт.	1 на переключение
Нагрузочная способность контакта		10 А (2 А) 250 В, перем. ток
Обслуживание		Не требуется
Ориентация в пространстве		Любая
Длина капилляра	м	3
Подключение		3 клеммы с винтовым зажимом до 1,5 мм <sup>2</sup>
Класс защиты		IP54 IP65 (с сальником)
Максимальная рабочая температура	°C	70
Минимальная рабочая температура	°C	-2
Масса	кг	0,9

! Более подробную информацию по приведенным выше элементам автоматики вы сможете найти на сайте или в технической литературе официального производителя.

# TG, TJ

## Датчики температуры

TG-A



TG-D



TG-K



TJ-K10K



TJP-10K



TG-KH



TG-UH



TG-R5



Тип датчика	Модель	Характеристики	Рабочий диапазон	Класс защиты	Назначение
Накладной датчик	TG-A1/PT100	Инерционность 13 с Длина кабеля 13 м Материал защитной гильзы — алюминий Включает зажим	от -30 до 150 °C	IP65	Измерение температуры поверхности
	TG-A1/PT1000				
Погружной датчик	TG-D1/PT100	Инерционность 4 с Соединение R 1/4" Материал защитной гильзы — нержавеющая сталь Класс по давлению PN10 Длина 135 мм	от -30 до 70 °C	IP65	Измерение температуры воды
	TG-D1/PT1000				
Канальный датчик	TG-K3/PT100	Инерционность 50 с Длина от 15 до 140 мм (регулируется) Диаметр 9 мм Длина кабеля 1,5 м Материал защитной гильзы — пластмасса	от -30 до 70 °C	IP65	Измерение температуры в вентиляционном канале
	TG-K3/PT1000				
Канальный датчик (с соединительной коробкой)	TG-KH/PT100	Инерционность 16 с Длина зонда от 60 до 205 мм (регулируется) Материал защитной гильзы — медь, покрытая никелем	от -30 до 70 °C	IP65	Измерение температуры в вентиляционном канале
	TG-KH/PT1000				
Комнатный датчик	TG-R5/PT100	Материал корпуса — поликарбонат С ручкой настройки	от 0 до 50 °C	IP30	Измерение температуры в помещении
	TG-R5/PT1000				
Наружный датчик	TG-UH/PT100	Материал корпуса — поликарбонат	от -30 до 70 °C	IP65	Измерение наружной температуры
	TG-UH/PT1000				
Канальный датчик	TJ-K10K	Инерционность 15 с Длина зонда 230 мм (регулируется) Длина кабеля 1,5 м Материал защитной гильзы — пластмасса	от -30 до 105 °C	IP65	Измерение температуры в вентиляционном канале. Применяется совместно с EKR-6.1, EKR-15.1 и EKR-15.1P
Накладной датчик	TJP-10K	Инерционность 15 с Длина 50 мм Длина кабеля 2000 мм Материал защитной гильзы — нержавеющая сталь	от -30 до 105 °C	IP65	Измерение температуры поверхности. Применяется совместно со встроенной автоматикой компактных вентилляторов

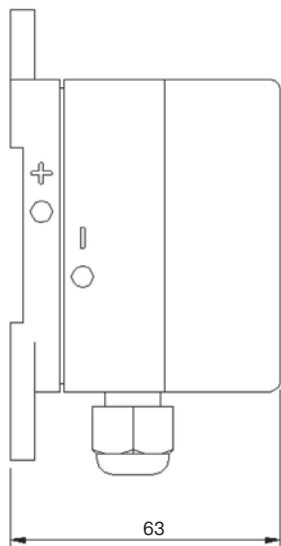
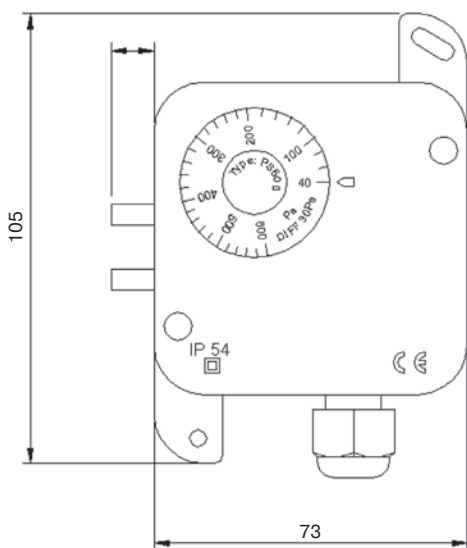
! Более подробную информацию по приведенным выше элементам автоматики вы сможете найти на сайте или в технической литературе официального производителя.





## PS 600B

### Дифференциальное реле давления



#### Описание

- Дифференциальный датчик — реле давления воздуха — контролирует разность давлений, относительное давление или относительное разрежение в системах вентиляции и кондиционирования воздуха.
- Служит для контроля воздушных фильтров, воздуховодов, вентиляторов и т.п.
- Дифференциальное давление между двумя подводами давления действует на подпружиненную мембрану. Она в свою очередь переключает реле в случае отклонения от уставки.
- Желаемый порог срабатывания реле устанавливается с помощью ручки, расположенной под крышкой.

#### Конструкция

- Дифференциальный датчик — реле давления воздуха — состоит из стеклопластикового поликарбонатного корпуса и мембраны.
  1. Монтажная рамка (с гальваническим покрытием).
  2. Мембрана.
  3. Штуцер P1, подключение высокого давления.
  4. Штуцер P2, подключение низкого давления.

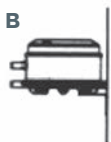
#### Монтаж

- Инструкция по монтажу поставляется вместе с реле давления.
- Датчик приспособлен для установки на стене или воздуховодах.
- Рекомендуемая ориентация в пространстве — вертикальная, но допустима любая ориентация.
- Трубки подвода давления могут иметь любую длину, однако при длине более 2 м увеличивается время срабатывания реле.
- Датчик реле должен устанавливаться выше точек отбора давления.
- Для предотвращения накопления конденсата трубки должны подключаться так, чтобы они не образовывали петель и мест, в которых может накапливаться вода.

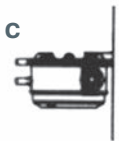
Технические характеристики	PS 600B
Диапазон давления, Па	40...600
Ширина петли гистерезиса, Па	30
Нагрузочная способность контакта	3 А (2 А), 250 В
Максимальная перегрузка по давлению с любой стороны, Па	5000
Рабочая температура, °С	от -20 до 60
Класс защиты	IP-54



А Датчик откалиброван при изготовлении для вертикального расположения.



В При установке крышкой вверх — порог переключения на 11 Па ниже, чем установлено на шкале датчика — реле давления.



С При установке крышкой вниз — порог переключения на 11 Па выше, чем установлено на шкале датчика — реле давления.

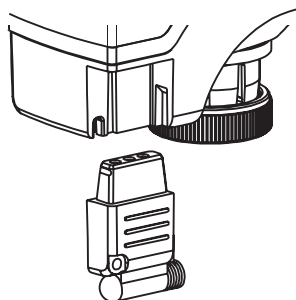
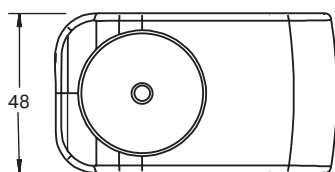
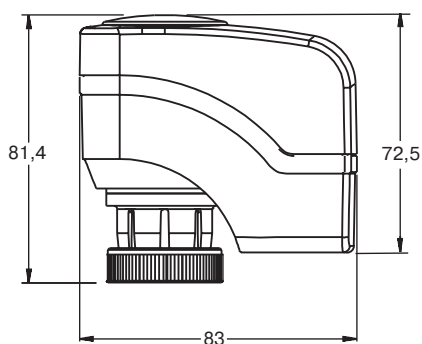


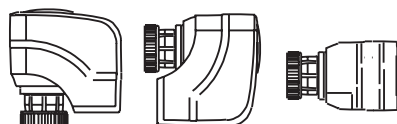
Рис. 1

### Описание

- Используется для управления малыми 3-ходовыми клапанами VXP 45.
- Номинальный ход штока 5,5 мм.
- Диапазон рабочей температуры от 1 до 110 °С.
- Предназначен для прямого монтажа на малых клапанах без использования соединительных инструментов, с помощью соединительной гайки.
- Автоматическая идентификация рабочего хода клапана.
- Предусмотрен ручной режим работы.
- Съёмный кабель для подачи напряжения и управляющего сигнала (рис. 1).
- Допускается параллельное подключение нескольких приводов.
- Отображение текущего положения.

Технические характеристики	Ед. изм.	SSB 81	SSB 61
Напряжение	В	24 перем. ток	24 (перем. ток, пост. ток)
Частота	Гц	50	50
Максимальная потребляемая мощность	Вт	0,8	2,0
Плавкий предохранитель (защита кабеля)	А	2	2
Управляющий сигнал		3-позиционный	0–10 В пост.тока
Входное сопротивление для 0–10 В	кОм	-	100
Параллельный режим работы		Макс. 24 приводов	Макс. 10 приводов
Время срабатывания	с	150	75
Номинальный рабочий ход	мм	5,5	5,5
Номинальное усилие	Н	200	200
Резьба соединения с клапаном	дюйм	G3/4 В "	G3/4 В "
Класс защиты корпуса		IP40	IP40
Масса	кг	0,3	0,3

### Допустимо



### Не допустимо



## G..D, G..B

### Электроприводы для воздушных заслонок



#### Описание

- Электроприводы для воздушных заслонок 2-позиционного, 3-позиционного и модулированного управления.
- Механически регулируемый угол поворота в пределах от 0 до 90°.
- Соединительный кабель длиной 0,9 м.
- Выпускаются типы приводов с регулируемыми вспомогательными выключателями для дополнительных функций и углом поворота для позиционных сигналов, с индикатором и потенциометром для индикации положения.
- Вращательное движение привода (по часовой стрелке или против часовой стрелки) зависит от электрического соединения.
- При подаче рабочего напряжения 24 В или 230 В переменного тока привод начинает вращаться.
- Индикатор положения, установленный на адаптере ведущего вала, показывает положение лопастей заслонки.
- Встроенный потенциометр может подключаться в качестве указателя положения.

Технические характеристики	Ед. изм.	GQD 321.1E	GDB 331.1E	GDB 161.1E	GLB 331.1E	GLB 161.1E
Тип управления		2-позиционное	3-позиционное	модулирующее	3-позиционное	модулирующее
Рабочее напряжение/частота	В/Гц	230/50	230/50	24/50	230/50	24/50
Потребляемая мощность	Вт	4,5	1	2	1	2
Номинальный вращающий момент	Нм	2	5	5	10	10
Номинальный угол вращения		95°	95°	95°	95°	95°
Время запуска для угла 90°	с	30	150	150	150	150
Возвратная пружина		да	нет	нет	нет	нет
Длина соединительного кабеля	м	0,9	0,9	0,9	0,9	0,9
Класс защиты корпуса		IP40	IP54	IP54	IP54	IP54
Допустимая рабочая температура	°С	от -32 до 55	от -30 до 55	от -30 до 55	от -30 до 55	от -30 до 55
Допустимая рабочая влажность	%	95	95	95	95	95

Технические характеристики	Ед. изм.	GEB 331.1E	GEB 136.1E	GBB 331.1E	GBB 135.1E	GBB 161.1E	GIB 136.1E
Тип управления		3-позиционное	3-позиционное	3-позиционное	3-позиционное	модулирующее	3-позиционное
Рабочее напряжение/частота	В/Гц	230/50	24/50	230/50	24/50	24/50	24/50
Потребляемая мощность	Вт	3	3,5	5	7	8	7
Номинальный вращающий момент	Нм	15	15	25	25	25	35
Номинальный угол вращения		90°	90°	90°	90°	90°	90°
Время запуска для угла 90°	с	150	150	150	150	150	150
Возвратная пружина		нет	нет	нет	нет	нет	нет
Длина соединительного кабеля	м	0,9	0,9	0,9	0,9	0,9	0,9
Класс защиты корпуса		IP54	IP54	IP54	IP54	IP54	IP54
Допустимая рабочая температура	°С	от -32 до 55	от -32 до 55	от -32 до 55	от -32 до 55	от -32 до 55	от -32 до 55
Допустимая рабочая влажность	%	95	95	95	95	95	95

! Более подробную информацию по приведенным выше элементам автоматики вы сможете найти на сайте или в технической литературе официального производителя.

## Электропривод для воздушных заслонок (7 Нм)



### Описание

- Электропривод для двухпозиционного, трехпозиционного и модулирующего управления.
- Номинальный вращающий момент 7 Нм.
- Возвратная пружина при сбое в подаче питания или в случае выключения рабочего напряжения перемещает привод в его механическое нулевое положение.
- Самоцентрирующийся адаптер вала.
- Механически регулируемый шаг в пределах от 0 до 90°.
- Соединительный кабель длиной 0,9 м.
- Различные варианты исполнения с регулируемым смещением и шагом для сигнала позиционирования, индикатором положения, потенциометром обратной связи и регулируемые вспомогательными переключателями для дополнительных функций.
- Вращательное движение привода (по часовой стрелке или против часовой стрелки) зависит от электрического соединения.
- При подаче рабочего напряжения 24 В или 230 В переменного тока привод начинает вращаться.
- В зависимости от соответствующих управляющих команд приводы могут работать в режиме 3-позиционного управления:
  - открытие (0 до 90°);
  - закрытие (90° до 0);
  - заслонка останавливается в текущем положении.
- Индикатор положения, установленный на адаптере ведущего вала, показывает положение лопастей заслонки.
- Встроенный потенциометр может подключаться в качестве указателя положения.

Технические характеристики	Ед. изм.	GMA 121.1E	GMA 321.1E	GMA 131.1E	GMA 161.1E
Тип управления		2-позиционное	2-позиционное	3-позиционное	модулирующее
Рабочее напряжение/частота	В/Гц	24/50	230/50	24/50	24/50
Потребляемая мощность	Вт	3,5	4,5	3,5	3,5
Номинальный вращающий момент	Нм	7	7	7	7
Номинальный угол вращения		90°	90°	90°	90°
Время запуска для угла 90°	с	90	90	90	90
Время закрытия (возврат. пружина)	с	15	15	15	15
Возвратная пружина		да	да	да	да
Сечение соединительного кабеля	мм <sup>2</sup>	0,75	0,75	0,75	0,75
Длина соединительного кабеля	м	0,9	0,9	0,9	0,9
Класс защиты корпуса		IP54	IP54	IP54	IP54
Допустимая рабочая температура	°C	от -32 до 55	от -32 до 55	от -32 до 55	от -32 до 55
Допустимая рабочая влажность	%	95	95	95	95

! Более подробную информацию по приведенным выше элементам автоматики вы сможете найти на сайте или в технической литературе официального производителя.

## S-ET, STDT

### Устройства тепловой защиты электродвигателя

S-ET 10E



S-ET 10



STDT 16E



STDT 16



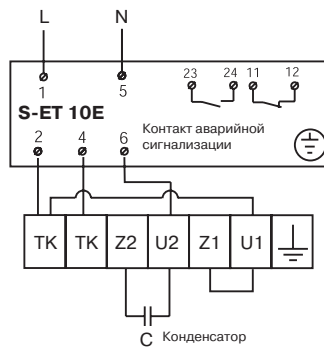
#### Описание

- Устройства S-ET 10E/STDT 16E (монтируются на рейке) и S-ET 10/STDT 16 (для настенного монтажа) автоматически прекращают подачу питания при размыкании термоконтактов, встроенных в обмотки электродвигателя.
- Устройство тепловой защиты подключается к источнику питания (230 В/400 В) и термоконтактам электродвигателя.
- При срабатывании защиты перезапуск электродвигателя осуществляется нажатием черной кнопки после остывания электродвигателя.
- Устройство тепловой защиты электродвигателя можно использовать совместно с трансформатором.
- Контакт аварийной сигнализации (К) поставляется по отдельному заказу.
- Контакт аварийной сигнализации представляет собой встроенный «сухой» контакт, с помощью которого подается сигнал при размыкании термоконтактов.

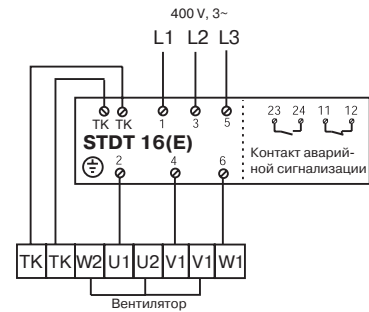


⚠ Контакт аварийной сигнализации заказывается отдельно!

#### Схема подключения S-ET



#### Схема подключения STDT













# Алфавитный указатель

<b>A</b>		<b>H</b>		<b>T</b>	
ASU Progressive Solutions . . . . .	164	HDCW . . . . .	412	TDC . . . . .	392
ASU Rational Solutions . . . . .	342	HDCE . . . . .	408	TDCJ . . . . .	436
<b>B</b>		HDTW . . . . .	416	TG . . . . .	454
BDCA . . . . .	390	HDTE . . . . .	410	TGRT . . . . .	446
BDCM . . . . .	390	<b>J</b>		TGRV . . . . .	445
BDCM-H . . . . .	389	JK . . . . .	401	TJ . . . . .	454
BDCR . . . . .	391	JKP . . . . .	438	TPC . . . . .	451
BDQM . . . . .	394	JKR . . . . .	438	<b>U</b>	
BDTM . . . . .	393	JS . . . . .	400	UNI . . . . .	450
<b>C</b>		<b>K</b>		<b>V</b>	
C16 . . . . .	452	KDCK . . . . .	396	VXP 45 . . . . .	431
CDCW . . . . .	420	KDCS . . . . .	395	<b>W</b>	
CDTF . . . . .	426	KDTK . . . . .	398	WDCA . . . . .	437
CDTW . . . . .	422	<b>L</b>		WDQ . . . . .	384
CH110 . . . . .	452	LCA . . . . .	385	WDT(A) . . . . .	383
<b>D</b>		LCB . . . . .	386	WECU-V4 . . . . .	276
DAU-P . . . . .	362	LQ . . . . .	388	WECU W-V4 . . . . .	284
DAU-PV . . . . .	362	LT . . . . .	387	<b>X</b>	
DAU-PVR . . . . .	363	<b>M</b>		X10K-NA . . . . .	444
DAU-RC . . . . .	363	MDC . . . . .	382	<b>Z</b>	
DCP . . . . .	440	<b>P</b>		ZRQA . . . . .	433
DCV . . . . .	441	PACU HE/HW . . . . .	320	ZRQB . . . . .	435
DQH . . . . .	442	PACU HE/HW-V4-EC . . . . .	96	ZRQI . . . . .	434
<b>E</b>		PACU HE/HW-V4-ECO . . . . .	72		
EKR-6.1 . . . . .	447	PACU HEL/HWL-V4-ECO . . . . .	88		
EKR-15.1 . . . . .	448	PACU HER/HWR-V4-EC . . . . .	104		
EKR-15.1P . . . . .	449	PACU HER/HWR-V4-ECO . . . . .	92		
ETY/MTY . . . . .	444	PACU PE/PW . . . . .	294		
<b>F</b>		PACU PE/PW-V4-ECO . . . . .	42		
FDC-ECO . . . . .	22	PACU VEL/VWL-V4-ECO . . . . .	48		
FDCN . . . . .	176	PACU VE/VW . . . . .	308		
FDCS . . . . .	194	PACU VE/VW-V4-ECO . . . . .	52		
FDCS-ECO . . . . .	24	PDC . . . . .	407		
FDQS . . . . .	212	PRO . . . . .	450		
FDTA . . . . .	184	PS 600B . . . . .	455		
FDTS . . . . .	202	<b>Q</b>			
FDC . . . . .	170	QAF 81.3 . . . . .	453		
FDCG . . . . .	182	<b>R</b>			
FHU . . . . .	374	RACU VE/VW . . . . .	330		
FHUA . . . . .	378	RACU VE/VWL-V4-ECO . . . . .	114		
FKE . . . . .	228	RACU HE/HW . . . . .	336		
FKQ . . . . .	222	RACU HE/HW-V4-ECO . . . . .	132		
FLEX . . . . .	450	RMG 3 . . . . .	430		
FRCH . . . . .	256	<b>S</b>			
FRCH-ECO . . . . .	36	SC . . . . .	438		
FRCS . . . . .	236	SDC . . . . .	403		
FRCS-ECO . . . . .	28	SDQ . . . . .	406		
FRCV . . . . .	246	SDT . . . . .	404		
FRCV-ECO . . . . .	32	SDTA . . . . .	405		
<b>G</b>		S-ET . . . . .	459		
GDC . . . . .	432	SSB . . . . .	456		
G..D, G..B . . . . .	457	STDT . . . . .	459		
GDT . . . . .	382				
GMA . . . . .	458				

# Внимание!

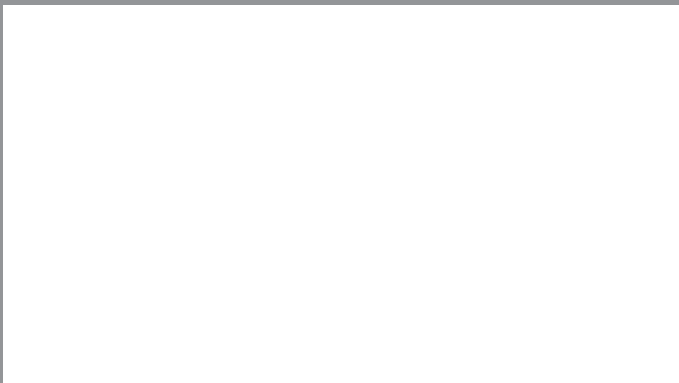
Представленное в настоящем каталоге оборудование имеет необходимую документацию, подтверждающую его соответствие требованиям нормативных документов.

Работы по монтажу оборудования должны выполняться в соответствии с требованиями действующих нормативно-технических документов.

Технические характеристики оборудования, а также правила и условия эффективно и безопасно использования представленного оборудования определяются технической документацией, прилагаемой к оборудованию.

Изготовитель оставляет за собой право на внесение изменений в технические характеристики, внешний вид и потребительские свойства оборудования без предварительного уведомления.

Информация об изготовителе оборудования содержится в сертификате или декларации соответствия.



[www.lessar.com](http://www.lessar.com)

**LESSAR**

КАТАЛОГ ОБОРУДОВАНИЯ СИСТЕМ ВЕНТИЛЯЦИИ

2014