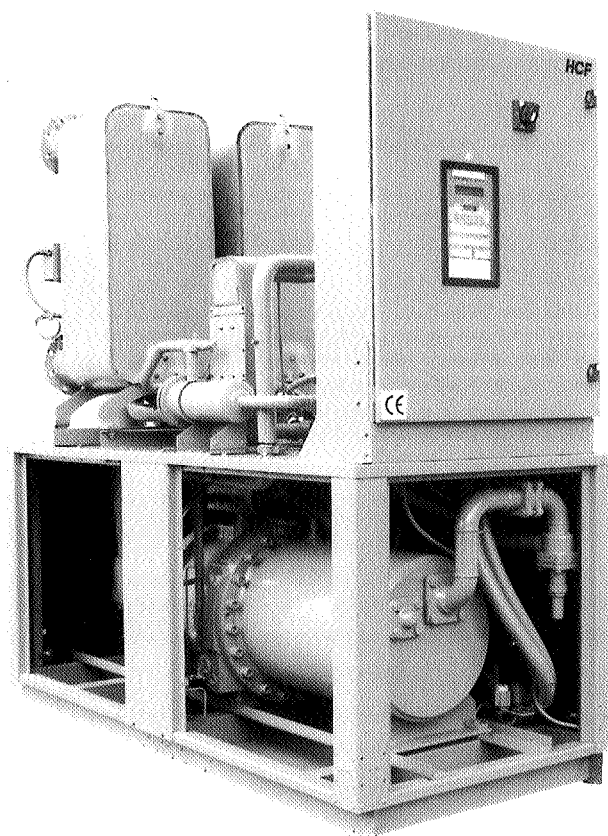




REFROIDISSEURS DE LIQUIDE MONOBLOCS
à condensation par eau

*PACKAGED LIQUID CHILLERS
with water cooled condenser*

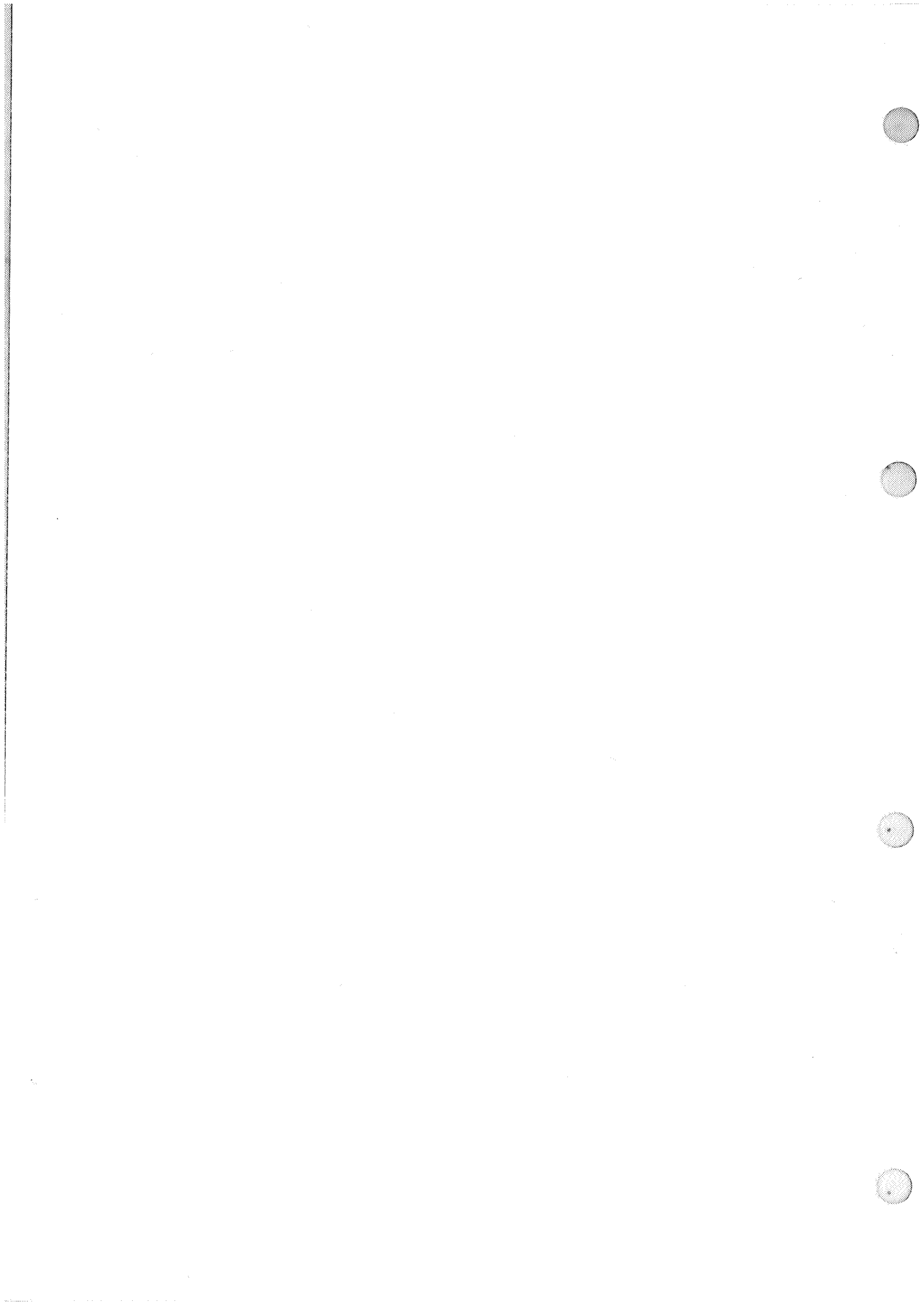
MODUVIS



R407C

PUISSANCE FRIGORIFIQUE NOMINALE - NOMINAL COOLING CAPACITY

200 kW → 700 kW



Présentation - Descriptif des composants	1	Introduction - Description of components	1
Tables de sélections	4	Performances tables	4
Pertes de charges des échangeurs	4	Exchangers pressure drops	4
Caractéristiques techniques	5	Technical data	5
Caractéristiques dimensionnelles	7	Dimensional data	7
Poids et répartition des charges	7	Weight and load distribution	7
Précautions d'utilisation	8	Uses precautions	8

PRESENTATION - DESCRIPTIF DES COMPOSANTS INTRODUCTION - DESCRIPTION OF COMPONENTS

Les refroidisseurs de liquide monoblocs à condensation par eau de la gamme MODUVIS sont équipés de compresseurs à vis. Les MODUVIS ont été spécialement conçus et développés pour fonctionner au R407c. La gamme MODUVIS comprend 2 modules de base de 200 et 300 kW : l'obtention de refroidisseurs de puissances supérieures se fait par assemblage de ces modules.

Le raccordement hydraulique des unités est réalisé par simple collecteur avec un montage en boucle de Tichelman des circuits de condensation et de refroidissement.

The range of packaged water cooled chillers MODUVIS is equipped with screw type compressors. MODUVIS units have been specially designed and developed to operate with R407c.

The MODUVIS range consists in 2 basic modules of 200 or 300 kW : possibility to obtain higher capacity chillers by adding modules.

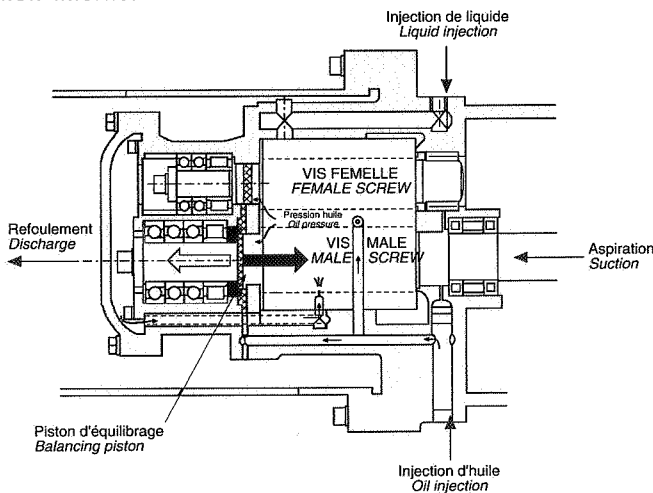
Hydraulic connection of units is realized by simple collector with Tichelman loop mounting of condensing and cooling circuits.

■ COMPRESSEURS

Les compresseurs sont de type semi-hermétique à vis à transmission directe, refroidis par les gaz d'aspiration. Le moteur est à rotor court-circuit et comporte une protection interne.

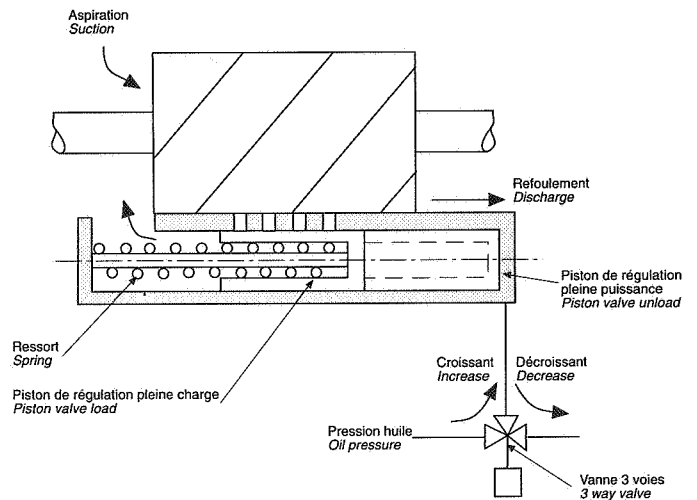
■ COMPRESSORS

Compressors are semi hermetic screw type direct transmission, cooled by suction gases. The motor is induction type with inherent thermal protection.



Un piston d'équilibrage situé au niveau de la vis mâle utilise la pression de graissage pour contrer l'effort longitudinal créé sur les vis par la différence de pression HP et BP. Ce piston de compensation donne aux compresseurs équipant les MODUVIS, longévité et fiabilité.

A balancing piston, near the male screw bearings, uses the high pressure effect to counteract the longitudinal thrust of the screws, using the HP/LP differential. This balancing piston ensures unequalled durability and reliability.



La régulation de puissance est assurée par un ensemble piston, cylindre, orifices de décharge qui supprime tout contact avec les vis, pour éviter des frottements nuisibles à la longévité du compresseur. Ce système simple, piloté par la pression d'huile, fait varier la longueur de vis utile à la compression pour réguler la puissance frigorifique. L'huile se déplace par la différence de pression HP et BP, supprimant toute pompe mécanique.

Built-in power control without contact with screws. Capacity control is by piston, cylinder, relief holes assembly which eliminates all contact with the screws. This is a very simple system controlled by the oil pressure and which varies the working length of the screw in order to regulate the cooling power of each compressor. Oil flow is ensured by the HP and BP difference, so there is no need for a mechanical pump.

■ **EVAPORATEURS ET CONDENSEURS**

La gamme MODUVIS dispose d'échangeurs à plaques brasées en acier inoxydable AISI 316.

Les échangeurs à plaques à contre courant total optimisent l'effet de glissement du R407c.

Les évaporateurs sont isolés avec une mousse plastique étanche à la vapeur d'eau.

■ **SYSTEME ECONOMISEUR**

Le circuit économiseur augmente la puissance frigorifique du MODUVIS en évaporant une petite partie du R407c liquide à l'aide d'un détendeur thermostatique et ainsi sous refroidit dans l'économiseur, échangeur à plaques brasées, le réfrigérant liquide allant à l'évaporateur. Le R407c détendu pour sous refroidir le réfrigérant liquide est injecté sur les vis en cours de compression.

Ce système économiseur augmente de plus de 20% la puissance frigorifique en améliorant encore plus le coefficient de performance du refroidisseur MODUVIS.

■ **DETENDEUR ELECTRONIQUE**

Les refroidisseurs de liquide de la gamme MODUVIS sont équipés d'un détendeur électronique qui, contrairement au détendeur thermostatique, travaille avec une différence HP et BP inférieure à 150 kPa. Ce gain de température de condensation permet de diminuer le coût de la régulation de maintien de température d'eau de la tour de refroidissement. Ainsi, par basses températures extérieures, le rendement du compresseur est amélioré.

Le détendeur électronique apporte un gain de puissance frigorifique en assurant le bon remplissage de l'évaporateur et une surchauffe minimum.

La plage d'ouverture supérieure au détendeur thermostatique autorise un contrôle permanent de la surchauffe et permet un gain d'efficacité à charge partielle.

■ **CAPTEURS DE PRESSION**

Les capteurs de pression améliorent la régulation des refroidisseurs MODUVIS en mesurant les HP et BP du circuit frigorifique de manière instantanée et sans inertie.

Le capteur de pression BP permet de contrôler plus facilement le remplissage de l'évaporateur avec le détendeur électronique. Toute modification de charge est immédiatement prise en compte pour la commande d'ouverture et de fermeture du détendeur.

La fiabilité du compresseur est accrue grâce à la surveillance instantanée de toute modification de la BP.

■ **REGULATION ELECTRONIQUE**

Les refroidisseurs MODUVIS sont équipés du microprocesseur CLIMATIC qui régule, contrôle et surveille en permanence le fonctionnement.

La régulation par CLIMATIC assure une grande stabilité et une grande précision de la température d'eau glacée.

Tous les paramètres liés à la sécurité et à l'optimisation du fonctionnement du MODUVIS sont en permanence contrôlés par le CLIMATIC.

La variation d'un paramètre est affichée sur l'écran, mémorisée, totalisée et provoque si nécessaire l'arrêt du MODUVIS. Un écran alphanumérique, un écran numérique et un clavier

■ **EVAPORATORS AND CONDENSERS**

The MODUVIS range is fitted with stainless steel plate heat evaporators and condensers (AISI 316).

Total counter flow plate heat exchanger increases efficiency by taking advantage of the R407c glide effect.

All evaporators are insulated with top grade plastic foam highly resistant to steam.

■ **ECONOMIZER CYCLE**

The economizer increases cooling capacity of MODUVIS by evaporating a small quantity of R407c refrigerant liquid via thermostatic expansion valve and subcooling in the economizer, brazed plate heat exchanger, the liquid refrigerant going to the evaporator.

The R407c expanded to subcool the liquid refrigerant, is reinjected over the screws during compression.

This economizer circuit increases the MODUVIS unit capacities by more than 20%.

■ **ELECTRONIC EXPANSION VALVE**

Liquid chillers of MODUVIS range are equipped with an electronic expansion valve which unlike the thermostatic expansion valve, works on a difference between high and low pressure of less than 150 kPa. This condensing temperature gain allows a decrease in cost of control setting for keeping the cooling tower water temperature and so, when external temperature is low, an improvement of compressor output.

The electronic expansion valve also keeps the evaporator full, reducing overheating to a minimum.

Compared with the thermostatic expansion valve, the superior opening range of the pulse-free electronic valve continuously controls overheating and can increase efficiency under partial load.

■ **PRESSURE SENSORS**

Pressure sensors increase the MODUVIS chiller control through instantaneous measuring of the refrigerant circuit HP and LP values.

The LP pressure sensor enables the evaporator filling control with electronic expansion valves. Any variation of the load is immediately taken into account for opening or closing the expansion valves.

Compressors reliability is increased thanks to instantaneous checking of any LP variation.

■ **ELECTRONIC CONTROL**

The CLIMATIC control module is fitted as standard on MODUVIS units. This automatic controller with micro-processor constantly regulates, controls and monitors the operation.

By regulating the MODUVIS liquid chillers, CLIMATIC provides high level of stability and precision for chilled water temperature.

All MODUVIS chillers safety and operational optimization parameters are permanently controlled by the CLIMATIC.

The deviation of a parameter is displayed on the LCD screen, memorized and totalized, causing the whole chiller to be stopped if necessary.

à touches font du CLIMATIC un véritable interface opérateur qui permet l'affichage en clair des données et la modifications des réglages et des paramètres de fonctionnement du MODUVIS. L'écran alphanumérique définit la valeur affichée sur l'afficheur numérique ou les messages de panne et de diagnostic. En standard, deux langues, français et anglais, sont disponibles et accessibles par une touche.

■ COMMANDE A DISTANCE

Le CLIMATIC est équipé d'une liaison série 4 fils qui permet de raccorder les MODUVIS à une gestion centralisée, à un modem ou à un micro ordinateur par l'intermédiaire d'un boîtier RS232 CLIMATIC et d'un simple câble 0,75 m² avec tresse métallique. Ce simple raccordement autorise une communication rapide et à distance avec toutes les possibilités de régulation, de contrôle et de gestion qu'offre le CLIMATIC.

■ COFFRET DE COMMANDE

Il comprend l'équipement électrique complet ainsi que les appareils de contrôle et de sécurité.

Tension standard du circuit de contrôle : 230V
Conforme aux normes : EN 60204 et NFC 79130.

■ CHARGE

Les refroidisseurs de liquide sont livrés avec le réfrigérant R407c et l'huile ester (autres fluides en option) nécessaires à leur fonctionnement.

■ ESSAIS EN STATION

Les refroidisseurs MODUVIS sont systématiquement testés en usine, en station d'essai, avant leur expédition.

Ces tests ont pour but de s'assurer de la conformité finale du produit avec la commande du client et du parfait fonctionnement de l'unité, tant sur le plan électrique que frigorifique.

■ EQUIPEMENT STANDARD

- Alimentation en 400/3/50 Hz + Terre.
- Bornier de raccordement électrique client.
- Filtre déshydrateur.
- Contrôleur de débit d'eau glacée.
- Disjoncteur général.
- Résistance de carter.

■ OPTIONS DISPONIBLES

- Interrupteur général.
- Collecteurs pour unités jumelées.
- Caisson isolation phonique (dimensions identiques).
- Vanne à eau pressostatique.
- Résistance antigel auto-régulée pour échangeurs. (fonctionnement toutes saisons).
- Autres fluides.
- Autres langues de dialogue avec le CLIMATIC.
- Emballage claire-voie ou maritime.

Through an alphanumeric display, a digital display and a keypad, the CLIMATIC is a real operator interface, enabling data to be read and operating parameters and checkings to be modified. The alphanumeric display describes on two lines the value displayed on the digital display or the default and troubleshooting messages. As standard, two languages are available (French and English) and accessible via a simple key.

■ REMOTE CONTROL

The CLIMATIC has an series port for connecting the unit to a Building Management Sytem, a modem or another micro-computer by a RS 232 CLIMATIC box and a simple 3 wire shielded cable.

This simple connection allows a quick and remote communication with all possibilities of control, checks and regulation of the CLIMATIC.

■ ELECTRICAL PANEL

It encloses all the power controls, safety and operating control.

*Standard control circuit voltage : 230V
Conforms to EN 60204 and NFC 79130 standards.*

■ REFRIGERANT CHARGE

Chillers are delivered precharged with R407c and ester oil (other refrigerant in option) necessary for operating.

■ TESTS

MODUVIS units are systematically tested at the test station of our factory before sending.

The aim of these tests is to ensure final conformity of finished product with the customers' order and perfect operation of the unit from both a refrigeration and an electrical point of view.

■ STANDARD EQUIPMENT

- 400/3/50 Hz + Ground supply.
- Electric terminal board.
- Drier.
- Chilled water flow switch.
- General circuit breaker.
- Crankcase heater

■ OPTIONS

- General On/Off.
- Collectors for coupled units.
- Brace sound attenuating enclosure (same dimensions).
- Pressostatic water valve.
- Auto-control anti-freeze heater for exchangers (low ambient kit).
- Other refrigerants.
- Other dialogue languages with the CLIMATIC.
- Crate or sea packing.

PUISSANCES CAPACITIES

Réfrigérant Refrigerant	Temp. sortie d'eau évaporateur <i>Evaporator outlet water temp.</i>	Température d'entrée d'eau au condenseur <i>Condenser water inlet temperature</i>									
		25 °C		30 °C		35 °C		40 °C		45 °C	
		Q _o	P	Q _o	P	Q _o	P	Q _o	P	Q _o	P
MODUVIS 10 KS	5 °C	189,3	46,8	183,7	51,9	170,7	58,9	161,6	65	153,7	73,3
	7 °C	204,1	47,1	196,7	52,3	183,6	59,3	174,4	65,5	164,6	73,8
	9 °C	216,6	47,5	209	52,6	195,6	59,7	186,5	65,9	174,5	74,3
	11 °C	226,9	47,8	219	53	206,9	60,1	196,7	66,3	184,6	74,8
	13 °C	235,4	48,1	228,1	53,4	217,1	60,4	206,9	66,8	193,4	75,3
MODUVIS 13 KS	5 °C	311,6	79,6	302,5	87,9	281,4	99,1	266,5	109	253,6	122,7
	7 °C	335,5	80,6	323,6	89	302,3	100,2	287,2	110,2	271,3	123,7
	9 °C	355,9	81,7	343,4	90	321,9	101,2	306,9	111,3	287,4	124,8
	11 °C	372,4	82,8	359,7	91	340,1	102,3	323,6	112,2	303,9	126
	13 °C	386	83,6	374,4	92	356,7	103,1	340,1	113,4	318,1	127,1

Q_o : Puissance frigorifique en kW
Cooling capacity in kW
P : Puissance absorbée en kW
Power input in kW

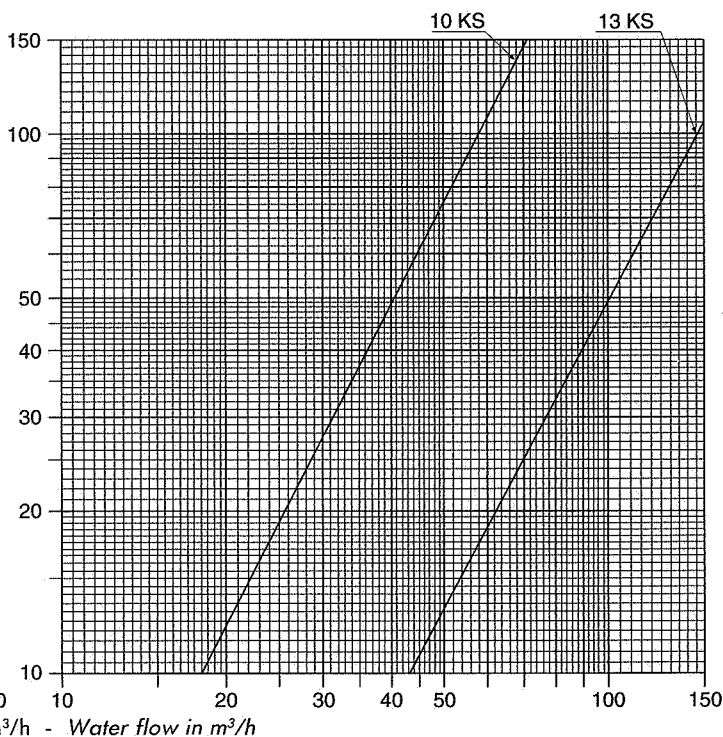
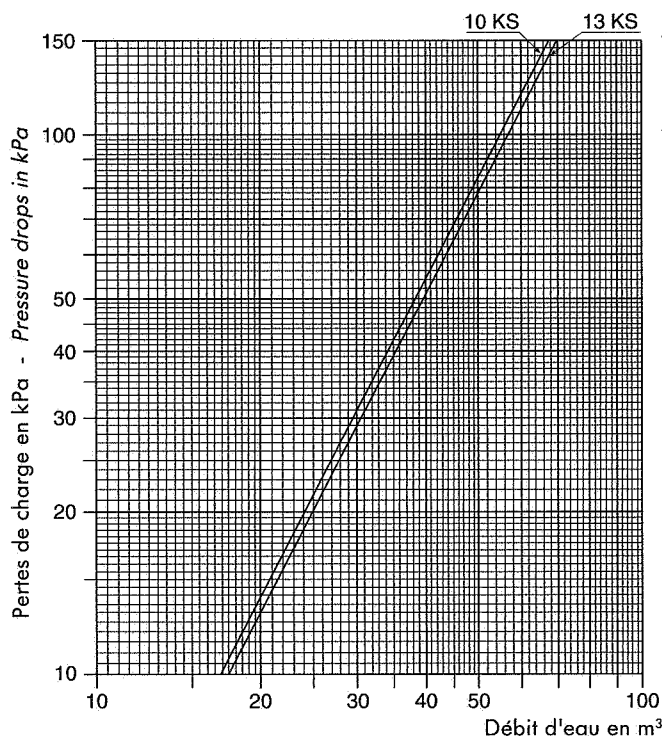
Écart entre les températures d'entrée et sortie évaporateur & condenseur : 5 °C
Cooler & condenser delta T between entering and leaving water : 5 °C

Facteur d'encrassement - *Fouling factor* : 0.44 x 10⁻⁴ m².°C/W

PERTES DE CHARGE PRESSURE DROPS

EVAPORATEURS - EVAPORATORS

CONDENSEURS - CONDENSERS



Les pertes de charge sont données pour les module de base. Pour les unités jumellées, il est nécessaire d'ajouter les pertes de charges des collecteurs. Les pertes de charges peuvent varier de ± 15 kPa par rapport aux courbes. En tenir compte lors de la selection des pompes.

Pressure drops are given for the basic modules. For coupled units, it is necessary to add collectors pressure drops. Pressure drops may vary by ± 15 kPa in relation to the curves. Bear this in mind when selecting the pumps.

CARACTERISTIQUES TECHNIQUES TECHNICAL DATA

COMPRESSEURS ET CIRCUITS FRIGORIFIQUES - COMPRESSORS AND REFRIGERANT CIRCUITS

	MODUVIS 10 KS	MODUVIS 13 KS
Nombre de compresseurs <i>Number of compressors</i>	1	1
Nombre de circuits <i>Number of circuits</i>	1	1
Etages de puissance par compresseur (%) <i>Capacity control steps per compressor</i>	0 - 40...100	0 - 40...100
Charge en réfrigérant R407c (kg) <i>Refrigerant charge</i>	29	57
Charge en huile par compresseur (dm ³) <i>Oil charge per compressor</i>	14	22
Vitesse de rotation moteur (tr/min) <i>Motor speed (RPM)</i>	2960	2960

EVAPORATEURS - EVAPORATORS

	MODUVIS 10 KS	MODUVIS 13 KS
Capacité en eau (l) <i>Water volume</i>	16.3	34.3
Raccordement en eau <i>Water connections</i>	2" 1/2	DN 100
Pression d'épreuve (kPa) <i>Test pressure</i>	4500	3900
Pression de service (kPa) <i>System pressure</i>	3000	3000

CONDENSEURS - CONDENSERS

	MODUVIS 10 KS	MODUVIS 13 KS
Capacité en eau (l) <i>Water volume</i>	16.3	34.3
Raccordement en eau <i>Water connections</i>	2" 1/2	DN 100
Pression d'épreuve (kPa) <i>Test pressure</i>	4500	3900
Pression de service (kPa) <i>System pressure</i>	3000	3000

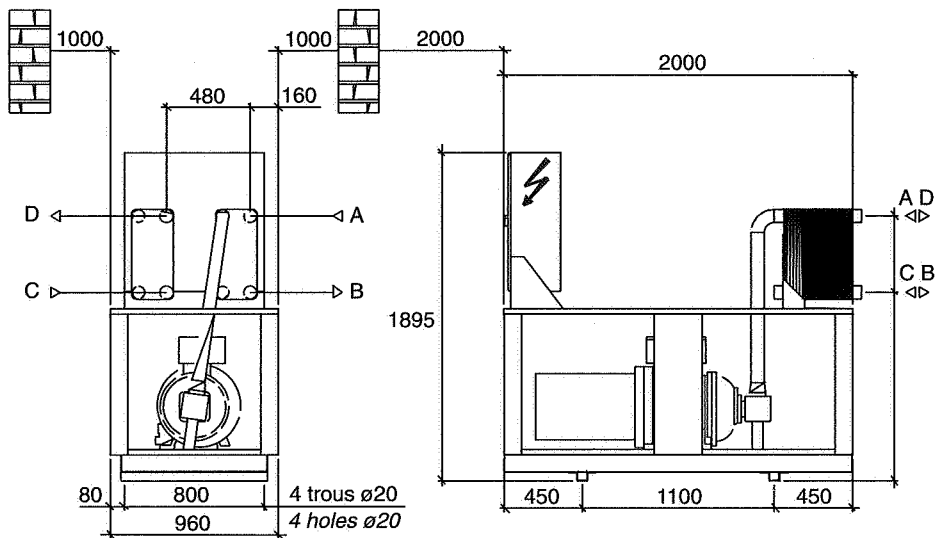
CARACTERISTIQUES ELECTRIQUES - ELECTRICAL DATA

	MODUVIS 10 KS	MODUVIS 13 KS
Puissance totale (kW) <i>Total power</i>	67.5	105
Intensité nominale (A) <i>Nominal intensity</i>	125	215
Intensité de démarrage (A) <i>Current at start-up</i>	265	305

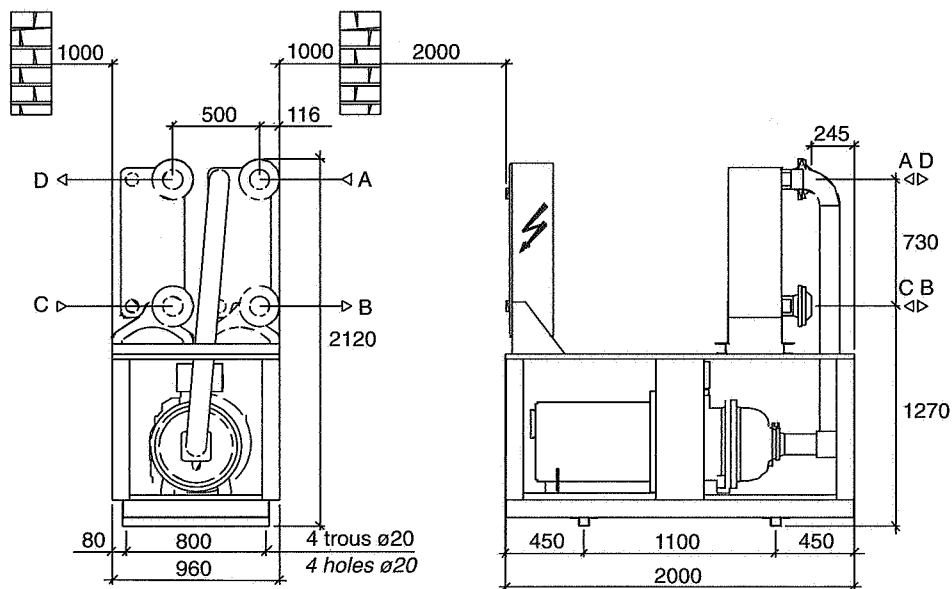
CARACTERISTIQUES DIMENSIONNELLES DIMENSIONAL DATA

MODULES DE BASE BASIC MODULES

MODUVIS 10 KS



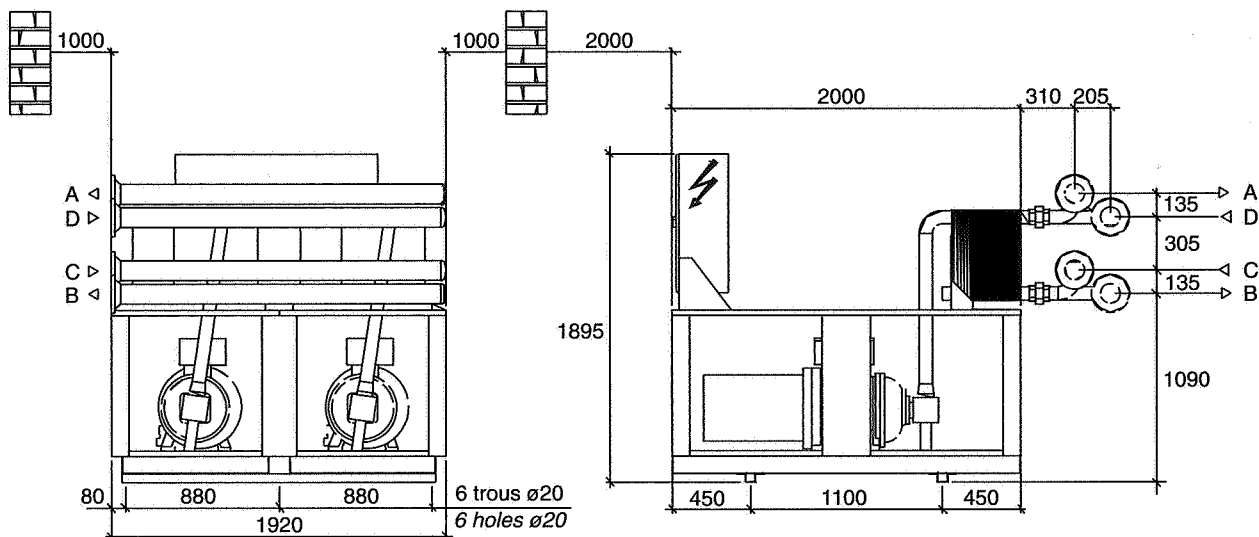
MODUVIS 13 KS



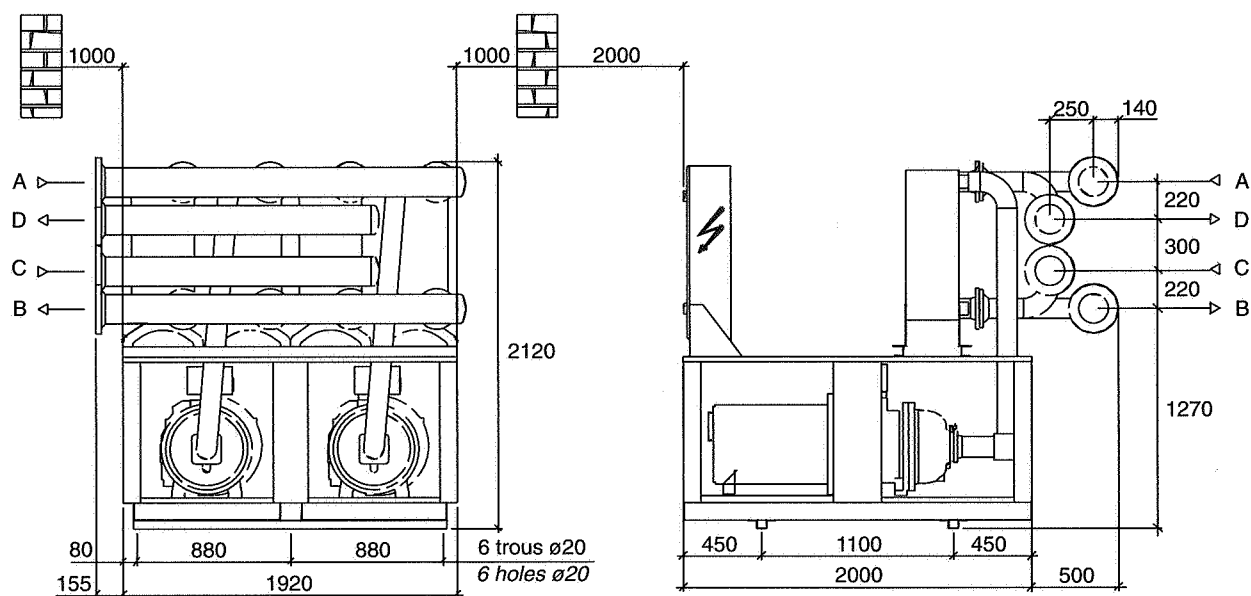
A	Entrée d'eau glacée - <i>Chilled water inlet</i>
B	Sortie d'eau glacée - <i>Chilled water outlet</i>
C	Entrée d'eau au condenseur - <i>Condenser water inlet</i>
D	Sortie d'eau au condenseur - <i>Condenser water outlet</i>

**UNITES JUMEELES (avec option collecteurs)
COUPLED UNITS (with collectors option)**

MODUVIS 20 KS



MODUVIS 26 KS



	Poids à vide <i>Shipping weight</i> (kg)	Poids en service <i>Operating weight</i> (kg)	Raccordements hydrauliques collecteurs <i>Collectors water connections</i>
MODUVIS 10 KS	1025	1060	-
MODUVIS 13 KS	1550	1620	-
MODUVIS 20 KS	2020 (*)	2090 (*)	DN 100
MODUVIS 26 KS	3070 (*)	3210 (*)	DN 150

(*) Sans les collecteurs - Without collectors.



Lennox Industries Limited

P.O. Box 174, Westgate Interchange
Northampton NN5 5AG

Telephone : 01604 591159
Facsimile : 01604 587536

Ref :

950C-LNX/01-97

Lennox Industries Limited has a policy of continuous product development and reserves the right to amend specifications without prior notice being driven.

Authorised Distributor :