



# Manuel d'installation et de maintenance **ECOLEAN - EAC/EAR**



- Providing indoor climate comfort



Révision 2

## TABLE DES MATIERES

PREFACE	PAGE 2
PAGE DE DONNÉES POUR MISE EN SERVICE DE L'APPAREIL	PAGE 3
<b>1. CARACTERISTIQUES GENERALES</b>	<b>PAGE</b>
1.1.- DONNÉES TECHNIQUES	4-5
1.2.- DONNÉES ÉLECTRIQUES	6
1.3.- COMPOSANTS	7
1.4.- LIMITES DE FONCTIONNEMENT	8-9
1.5.- PERTE DE CHARGE DANS LE CIRCUIT D'EAU	10-11
1.6.- CARACTÉRISTIQUES DU CIRCUIT HYDRAULIQUE	12
1.7.- DISPOSITIFS DE SÉCURITÉ	13-15
1.8.- SCHÉMAS DES TUYAUTERIES	16-19
1.9.- CARACTERISTIQUES DIMENSIONNELLES	20-22
1.10.- OPTIONS	23-25
<b>2. INSTALLATION</b>	<b>PAGE</b>
2.1.- DIRECTIVES DE TRANSPORT ET SUR PLACE	26
2.2.- LEVAGE DE L'UNITÉ	26
2.3.- DISPOSITIF ANTIVIBRATOIRE	27
2.4.- DEGAGEMENTS POUR L'INSTALLATION	28
2.5.- DÉTAIL DE LA POSITION DES PLOTS ANTIVIBRATILES À RESSORTS	29
2.6.- RÉPARTITION APPROXIMATIVE DU POIDS. (EAC/R 1003-1804 SM)	29
2.7.- INSTALLATION DE L'APPAREIL	30-31
2.8.- CONNEXIONS ELECTRIQUES	32
<b>3.- MISE EN SERVICE ET UTILISATION</b>	<b>PAGE</b>
3.1.- ÉTAPES DE MISE EN SERVICE DES UNITÉS	33
3.2.- VÉRIFICATION DU DÉBIT D'EAU	34
3.3.- RÉSISTANCE À LA CORROSION DU CUIVRE ET DE L'ACIER INOXYDABLE DE L'ÉCHANGEUR A PLAQUES	35
<b>4.- ENTRETIEN</b>	<b>PAGE</b>
4.1.- ENTRETIEN PRÉVENTIF	36
4.2.- ENTRETIEN CORRECTIF	37
4.3.- DIAGNOSTIC DES PANNES	37

Les produits de notre société sont conformes aux normes européennes.



La fabrication d'EcoLean™ est conforme à un système de contrôle de qualité ISO 9001.



Lennox fournit des solutions en rapport avec la protection de l'environnement depuis 1895. Notre gamme de refroidisseurs réversibles EcoLean™ est toujours conforme aux normes qui ont fait de LENNOX un grand nom de l'équipement domestique. Des solutions de design flexibles pour satisfaire VOS besoins et une attention sans égale aux détails. Fabriqué pour durer, simple à entretenir et une qualité en standard.

Pour plus d'informations sur votre représentant local, consultez le site [www.lennox europe.com](http://www.lennox europe.com).

Toutes les informations techniques et technologiques contenues dans le présent manuel, y compris tout schéma et toute description technique que nous fournissons, restent propriété de Lennox et ne doivent pas être exploitées (sauf pour le fonctionnement de ce produit), reproduits, édités ou mis à disposition de tiers sans accord écrit préalable de Lennox.

Les caractéristiques et les informations techniques de ce fascicule sont données à titre d'information. Le fabricant se réserve le droit de les modifier sans avertissement préalable, et sans obligation de modifier de la même façon les équipements livrés auparavant.

**Veillez lire ce mode d'emploi avant de mettre en service le refroidisseur EcoLean™. Familiarisez-vous avec le fonctionnement et la régulation du refroidisseur EcoLean™ et suivez scrupuleusement les instructions.**

Nous insistons sur l'importance d'une formation pour une manutention correcte du refroidisseur. Veuillez consulter Lennox sur les options disponibles dans ce domaine.

Il est important que le présent manuel soit rangé toujours au même endroit à proximité du refroidisseur EcoLean™.

Pour plus de clarté, les éléments importants du présent manuel sont mis en évidence de la manière suivante:

<b>Texte</b>	Instructions essentielles d'ordre général.
--------------	--



	Risque d'endommagement du refroidisseur.
--	--

Ce manuel contient d'importantes instructions concernant la mise en service du refroidisseur EcoLean™. Il inclut également d'importantes instructions pour éviter les blessures corporelles et risques de détérioration de l'appareil pendant son fonctionnement. En outre, vous y trouverez des informations de maintenance permettant de favoriser un fonctionnement sans anomalie du refroidisseur.

N'hésitez pas à vous adresser à l'un de nos employés si vous avez besoin d'informations complémentaires sur certains points concernant le refroidisseur.

Une documentation relative à la régulation sera envoyée sous une enveloppe séparée. Cette documentation consiste en:

- **Déclaration CE.**
- **Manuel d'utilisation du système de régulation.**
- **Manuel d'utilisation de l'installation**
- **Schéma de câblage.**
- **Des détails sur l'unité sont fournis sur la plaque signalétique de celle-ci.**

POUR LES PAYS-BAS: le journal STEK, accompagné des certificats requis, sera remis par l'installateur ou laissé près de la machine après la mise en service par Lennox. Les données publiées dans ce manuel reposent sur les informations disponibles les plus récentes. Il est fourni sous réserve de modifications ultérieures. Nous nous réservons le droit de modifier à tout moment la construction et/ou la conception des refroidisseurs EcoLean™ sans avis préalable ou obligation d'adapter les livraisons précédentes en conséquence.

**Toute intervention sur le refroidisseur doit être effectuée par un technicien compétent, formé et agréé.**

**L'unité présente les risques suivants:**

- **risque de choc électrique**
- **Risque de blessures provoquées par des éléments rotatifs.**
- **Risque de blessures provoquées par des bords coupants et des poids élevés.**
- **Risque de blessures provoquées par du gaz sous haute pression.**
- **Risque de blessures provoquées par des composants à températures basse et élevée.**

**PAGE DE DONNÉES POUR MISE EN SERVICE DE L'APPAREIL**

UNITÉ: \_\_\_\_\_ N° série \_\_\_\_\_

CODE D'IDENTIFICATION DU PANNEAU DE COMMANDE \_\_\_\_\_

ADRESSE D'INSTALLATION: \_\_\_\_\_

Installateur : \_\_\_\_\_ TÉL. DE L'INSTALLATEUR: \_\_\_\_\_

ADRESSE DE L'INSTALLATEUR: \_\_\_\_\_

DATE DE MISE EN SERVICE: \_\_\_\_\_

**CONTRÔLES:**

TENSION D'ALIMENTATION: \_\_\_\_\_ TENSION NOMINALE DE L'UNITÉ \_\_\_\_\_

	OUI	NON
UNITÉ SUR PLOTS ANTIVIBRATILES EN CAOUTCHOUC	<input type="checkbox"/>	<input type="checkbox"/>
RACCORDEMENT DE L'ALIMENTATION ÉLECTRIQUE GÉNÉRALE	<input type="checkbox"/>	<input type="checkbox"/>
RACCORDEMENT DU PANNEAU DE COMMANDE (OPTION)	<input type="checkbox"/>	<input type="checkbox"/>
INDICATEUR DU NIVEAU D'HUILE DU COMPRESSEUR	<input type="checkbox"/>	<input type="checkbox"/>
RACCORDEMENT HYDRAULIQUE	<input type="checkbox"/>	<input type="checkbox"/>
PURGE DE L'INSTALLATION	<input type="checkbox"/>	<input type="checkbox"/>

**ENTRÉE DES DONNÉES:**

**CYCLE DE REFROIDISSEMENT**

Température d'entrée d'air, batterie: \_\_\_\_\_ °C

Température de sortie de l'eau: \_\_\_\_\_ °C

Température d'entrée de l'eau: \_\_\_\_\_ °C

Haute pression: \_\_\_\_\_

Basse pression: \_\_\_\_\_

**CYCLE DE CHAUFFAGE**

Température d'entrée d'air, batterie: \_\_\_\_\_ °C

Température de sortie de l'eau: \_\_\_\_\_ °C

Température d'entrée de l'eau: \_\_\_\_\_ °C

Haute pression: \_\_\_\_\_

Basse pression: \_\_\_\_\_

**CONSOMMATION ÉLECTRIQUE (Amp.)**

Compresseur n°1 \_\_\_\_\_ / \_\_\_\_\_ / \_\_\_\_\_

État 1 \_\_\_\_\_ / \_\_\_\_\_ / \_\_\_\_\_

Compresseur n°2 \_\_\_\_\_ / \_\_\_\_\_ / \_\_\_\_\_

État 2 \_\_\_\_\_ / \_\_\_\_\_ / \_\_\_\_\_

Compresseur 3 \_\_\_\_\_ / \_\_\_\_\_ / \_\_\_\_\_

État 3 \_\_\_\_\_ / \_\_\_\_\_ / \_\_\_\_\_

Compresseur n°4 \_\_\_\_\_ / \_\_\_\_\_ / \_\_\_\_\_

État 4 \_\_\_\_\_ / \_\_\_\_\_ / \_\_\_\_\_

Compresseur n°1 \_\_\_\_\_ / \_\_\_\_\_ / \_\_\_\_\_

État 1 \_\_\_\_\_ / \_\_\_\_\_ / \_\_\_\_\_

Compresseur n°2 \_\_\_\_\_ / \_\_\_\_\_ / \_\_\_\_\_

État 2 \_\_\_\_\_ / \_\_\_\_\_ / \_\_\_\_\_

Compresseur n°3 \_\_\_\_\_ / \_\_\_\_\_ / \_\_\_\_\_

État 3 \_\_\_\_\_ / \_\_\_\_\_ / \_\_\_\_\_

Compresseur n°4 \_\_\_\_\_ / \_\_\_\_\_ / \_\_\_\_\_

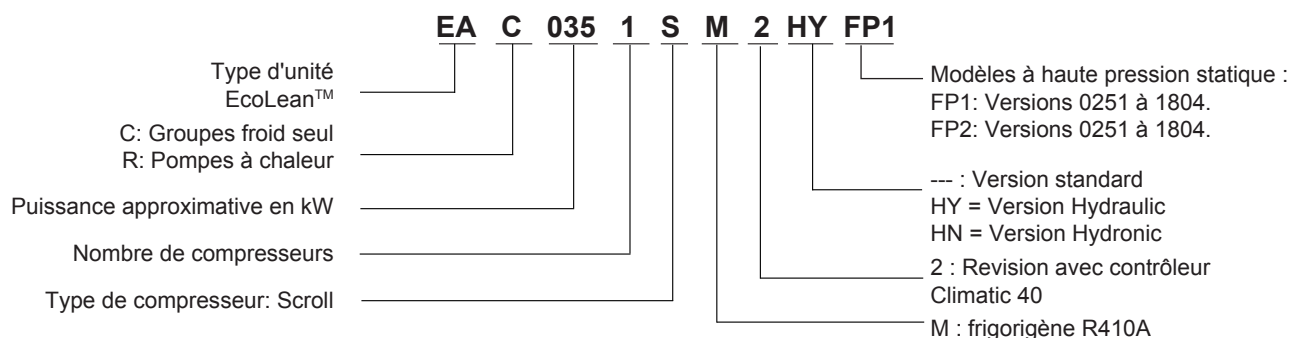
État 4 \_\_\_\_\_ / \_\_\_\_\_ / \_\_\_\_\_

Options installées: \_\_\_\_\_

Commentaires: \_\_\_\_\_

# 1. CARACTERISTIQUES GENERALES

## 1.1.- DONNÉES TECHNIQUES



### Réfrigération uniquement

MODELES EAC	0251SM	0291SM	0351SM	0431SM	0472SM	0552SM	0672SM	0812SM	1003SM	1103SM	1203SM	1303SM	1403SM	1604SM	1804SM	
Capacité de refroidissement (*) kW	22,1	25,9	32,0	37,6	44,1	50,7	63,4	75,4	88,2	102	112	126	139	149	174	
Compresseur Nb / type	1 / scroll				2 / scroll				3 / scroll				4 / scroll			
Raccordements hydrauliques	1 1/2"G				2"G				2 1/2"G				DN80			
Débit d'eau minimum m³/h	3,16	3,72	4,4	5,3	6,05	7,07	8,6	10,39	12,38	13,9	15,76	17,48	18,86	21,06	24,77	
Poids net	Standard	237,5	245,8	262,7	292	469,6	481,9	518,4	561,9	640	809	938	990	1019	1328	1683
	FP1	252,5	260,8	277,7	297,4	499,6	511,9	548,4	591,9	680	849	978	1030	1059	1368	1763
	FP2	272,5	280,8	297,7	317,4	539,6	551,9	588,4	631,9	680	849	978	1030	1059	1368	1763
Réfrigérant	kg	5,5	6,11	8	9	11	12,2	16,1	18,5	21,8	25,3	26,7	29,7	33,7	42,1	

### POMPE A CHALEUR

MODELES EAR	0251SM	0291SM	0351SM	0431SM	0472SM	0552SM	0672SM	0812SM	1003SM	1103SM	1203SM	1303SM	1403SM	1604SM	1804SM	
Capacité de refroidissement (*) kW	22,1	25,9	32,0	37,6	44,1	50,7	63,4	75,4	88,2	102	112	126	139	149	174	
Puissance calorifique (**) Nb / type	23,6	27,6	33,6	37,8	47,8	54,7	68,0	75,7	95,0	108	118	130	143	159	180	
Compresseur Nb / type	1 / scroll				2 / scroll				3 / scroll				4 / scroll			
Raccordements hydrauliques	1 1/2"G				2"G				2 1/2"G				DN80			
Débit d'eau minimum m³/h	3,16	3,72	4,4	5,3	6,05	7,07	8,6	10,39	12,38	13,9	15,76	17,48	18,86	21,06	24,77	
Poids net	Standard	243	251	271	300	480	492	534	578	663	831	964	1016	1045	1347	1703
	FP1	257,5	265,8	285,7	305,4	509,6	521,9	564,4	607,9	703	871	1004	1056	1085	1387	1783
	FP2	277,5	285,8	305,7	325,4	549,6	561,9	604,4	647,9	703	871	1004	1056	1085	1387	1783
Réfrigérant	kg	5,8	6,5	8,7	10	11,4	12,7	16,8	19,3	22,7	26,3	27,9	31	35,1	43,9	

(\*) Puissance froid : Température extérieure: 35°C / Température d'entrée/sortie d'eau: 12/7°C

(\*\*) Puissance chaud : Température extérieure: 7°C DB / 6°C WB / Température d'entrée/sortie d'eau: 40/45°C

### VERSION HYDRAULIC / VERSION HYDRONIC

MODÈLES	0251SM	0291SM	0351SM	0431SM	0472SM	0552SM	0672SM	0812SM	1003SM	1103SM	1203SM	1303SM	1403SM	1604SM	1804SM
Type de pompe	Pompe centrifuge horizontale à plusieurs étages														
Vase d'expansion Puissance (l)	12				18				35				50		
Pression réglée Soupapes de sécurité (bar)	3								4						
Vase d'expansion (bar)	3								4						
Ballon tampon (***) Puissance (l)	75				100				240				350		

(\*\*\*) Uniquement dans les appareils avec module Hydronic

# 1. CARACTERISTIQUES GENERALES

## 1.1.- DONNÉES TECHNIQUES

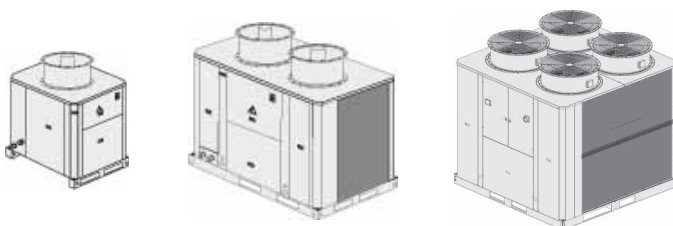
### GROUPES DE VENTILATION STANDARD



MODÈLES		0251SM	0291SM	0351SM	0431SM	0472SM	0552SM	0672SM	0812SM	
Type de ventilateur		Hélicoïde - Entraînement direct					900 rpm		1~230V	
Nombre de ventilateurs Nb		1				2				
Débit de l'air m³/h		9750	11500	11300	11000	9750+9750	11500+11500	11300+11300	11000+11000	
Puissance absorbée kW		0,69	0,84	0,84	0,84	0,69+0,69	0,84+0,84	0,84+0,84	0,84+0,84	

MODÈLES		1003SM	1103SM	1203SM	1303SM	1403SM	1604SM	1804SM	
Type de ventilateur		Hélicoïde - Entraînement direct					3~400V		
Nombre de ventilateurs Nb		2						4	
Débit de l'air m³/h		Élevé	18100+18100	22700+18100	22700+18100	22700+22700	22500+22700	23500+23500	28600+28600
		Faible	15000+15000	18000+15000	18000+15000	18000+18000	17500+18000	18500+18500	22600+22600
Puissance absorbée kW		Élevé	1,05+1,05	2+1,05	2+1,05	2+2	2+2	2+2	2,1+2,1
		Faible	0,77+0,77	1,25+0,77	1,25+0,77	1,25+1,25	1,25+1,25	1,25+1,25	1,54+1,54
Vitesse du ventilateur: rpm		Élevé	700+700	900+700	900+700	900+900	900+900	900+900	700+700+700+700
		Faible	550+550	700+550	700+550	700+700	700+700	700+700	550+550+550+550

### UNITES AVEC VENTILATEUR A PRESSION STATIQUE



#### PRESSION STATIQUE DISPONIBLE JUSQU'À 125 Pa – VERSION FP1

MODÈLES		0251SM	0291SM	0351SM	0431SM	0472SM	0552SM	0672SM	0812SM	1003SM à 1403SM	1604SM	1804SM	
Type de ventilateur		Hélicoïde - Entraînement direct 1 450 tr/min 1~230 V							Hélicoïde - Entraînement direct 900 tr/min (Petite vitesse) 3~400 V				
Nombre de ventilateurs Nb		1				2				4			
Pression statique disponible Pa	50	Débit de l'air m³/h	11500	11500	11000	10500	2300	23000	22000	21000	19000+19000	21000+21000	28000+28000
		Puissance absorbée kW	1,7	1,7	1,65	1,65	3,4	3,4	3,3	3,3	5	5	10
	75	Débit de l'air m³/h	9600	9600	9200	8800	19200	19200	18400	17600	18000+18000	19000+19000	24000+24000
		Puissance absorbée kW	1,65	1,65	1,6	1,6	3,3	3,3	3,2	3,2	5,1	5,1	10,2
	100	Débit de l'air m³/h	8500	8500	8100	7700	17000	17000	16200	15400	17000+17000	17000+17000	22000+22000
		Puissance absorbée kW	1,6	1,6	1,55	1,55	3,2	3,2	3,1	3,1	5,2	5,2	10,4
	125	Débit de l'air m³/h	7200	7200	6900	6600	14400	14400	13800	13200	15000+15000	16000+16000	20000+20000
		Puissance absorbée kW	1,55	1,55	1,5	1,5	3,1	3,1	3	3	5,3	5,3	10,6

#### PRESSION STATIQUE DISPONIBLE JUSQU'À 120 Pa ou 350 Pa – VERSION FP2

MODÈLES		0251SM	0291SM	0351SM	0431SM	0472SM	0552SM	0672SM	0812SM	1003SM à 1403SM	1604SM	1804SM	
Type de ventilateur		Hélicoïde avec « carter court » – Entraînement direct 1 450 tr/min 3~400 V							Hélicoïde avec « carter court » – Entraînement direct 1450 tr/min (grande vitesse) 3~400V				
Nombre de ventilateurs Nb		1				2				2		4	
Pression statique disponible Pa	150	Débit de l'air m³/h	12400	12400	11900	11500	24800	24800	23800	23000	22000+22000	24000+24000	34000+34000
		Puissance absorbée kW	2,45	2,45	2,4	2,35	4,9	4,9	4,8	4,7	9,2	9,2	18,4
	200	Débit de l'air m³/h	10800	10800	10400	10000	21600	21600	20800	20000	20000+20000	22000+22000	28000+28000
		Puissance absorbée kW	2,3	2,3	2,3	2,25	4,6	4,6	4,6	4,5	9,3	9,3	18,6
	250	Débit de l'air m³/h	9200	9200	8800	8500	18400	18400	17600	17000	18000+18000	19000+19000	24000+24000
		Puissance absorbée kW	2,3	2,3	2,3	2,3	4,6	4,6	4,6	4,6	9,4	9,4	18,8
	300	Débit de l'air m³/h	7800	7800	7500	7250	15600	15600	15000	14500	N/A		
		Puissance absorbée kW	2,4	2,4	2,4	2,45	4,8	4,8	4,8	4,9			
	350	Débit de l'air m³/h	6800	6800	6500	6250	13600	13600	13000	12500	N/A		
		Puissance absorbée kW	2,45	2,45	2,45	2,5	4,9	4,9	4,9	5			

N/A = non disponible

# 1. CARACTERISTIQUES GENERALES

## 1.2.- DONNÉES ÉLECTRIQUES

### GROUPES DE VENTILATION STANDARD



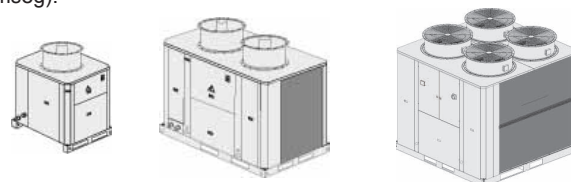
MODÈLES	0251SM	0291SM	0351SM	0431SM	0472SM	0552SzM	0672SM	0812SM
Puissance maximale (kW)	10,79	12,64	16,39	17,74	21,58	25,28	32,78	35,48
Intensité maximale (A)	3N~400V	24,00	25,40	29,00	34,40	48,00	58,00	68,80
LRC (A)	3N~400V	114	121,4	161,4	201,4	138	146,8	235,8
Intensité de démarrage (A) (*)	3N~400V	97,4	103,7	137,7	171,7	121,4	129,1	206,1

MODÈLES		1003SM	1103SM	1203SM	1303SM	1403SM	1604SM	1804SM	
Puissance maximale (kW)	Élevé	42,6	51,1	56,7	62,3	54,8	71,6	83,0	
	Faible	42,0	50,0	55,6	60,8	53,3	70,1	81,9	
Intensité maximale (A)	3N~400V	Élevé	79,8	88,6	97,6	107,7	118,5	132,0	151,6
		Faible	78,0	86,0	95,0	104,3	115,1	128,6	148,0
LRC (A)	3N~400V	Élevé	246,8	255,6	282,6	331,2	342,0	299,0	336,6
		Faible	245,0	253,0	280,0	327,8	338,6	295,6	333,0
Intensité de démarrage (A) (*)	3N~400V	Élevé	217,1	225,9	248,8	290,4	301,2	269,3	302,9
		Faible	215,3	223,3	246,3	287,0	297,8	265,9	299,3

Puissance maximale calculée pour un fonctionnement du compresseur à + 12,5/65 °C.

(\*) Intensité de démarrage 2 cycles après le démarrage du compresseur (4 msec).

### UNITES AVEC VENTILATEUR A PRESSION STATIQUE



#### VERSIONS FP1

MODÈLES		0251SM	0291SM	0351SM	0431SM	0472SM	0552SM	0672SM	0812SM
Puissance maximale (kW)	3N~400V	11,8	13,5	17,2	18,6	23,6	27,0	34,4	37,1
Intensité maximale (A)	3N~400V	29,0	30,0	33,6	39,0	58,0	60,0	67,2	78,0
LRC (A)	3N~400V	119,0	126,0	166,0	206,0	148,0	156,0	199,6	245,0
Intensité de démarrage (A) (*)	3N~400V	102,4	108,3	142,3	176,3	131,3	138,3	175,9	215,3

MODÈLES		1003SM	1103SM	1203SM	1303SM	1403SM	1604SM	1804SM
Puissance maximale (kW)	3N~400V	45,5	53,0	58,6	63,3	55,8	72,6	88,8
Intensité maximale (A)	3N~400V	84,6	91,8	100,8	109,3	120,1	133,6	161,2
LRC (A)	3N~400V	251,6	258,8	285,8	332,8	343,6	300,6	346,2
Intensité de démarrage (A) (*)	3N~400V	221,9	229,1	252,1	292,0	302,8	270,9	312,4

#### VERSIONS FP2

MODÈLES		0251SM	0291SM	0351SM	0431SM	0472SM	0552SM	0672SM	0812SM
Puissance maximale (kW)	3N~400V	12,4	14,1	17,9	19,2	24,8	28,2	35,7	38,3
Intensité maximale (A)	3N~400V	25,4	26,4	30,0	35,5	50,8	52,8	60,0	71,0
LRC (A)	3N~400V	115,4	122,4	162,4	202,5	140,8	148,8	192,4	238,0
Intensité de démarrage (A) (*)	3N~400V	98,8	104,7	138,7	172,8	124,2	131,1	168,7	208,3

MODÈLES		1003SM	1103SM	1203SM	1303SM	1403SM	1604SM	1804SM
Puissance maximale (kW)	3N~400V	49,8	57,3	62,9	67,6	60,1	76,9	97,4
Intensité maximale (A)	3N~400V	91,2	98,4	107,4	115,9	126,7	140,2	174,4
LRC (A)	3N~400V	258,2	265,4	292,4	339,4	350,2	307,2	359,4
Intensité de démarrage (A) (*)	3N~400V	228,5	235,7	258,6	298,6	309,4	277,5	325,7

Puissance maximale calculée pour un fonctionnement du compresseur à + 12,5/65 °C.

(\*) Intensité de démarrage 2 cycles après le démarrage du compresseur (4 msec).

### VERSION HYDRAULIC / HYDRONIC (UNITÉS STANDARD / FP1 / FP2)

MODÈLES EAC/EAR HY - HN		0251SM	0291SM	0351SM	0431SM	0472SM	0552 SM	0672SM	0812SM
Puissance absorbée (kW)		0,72	0,72	1,10	1,10	1,17	1,17	1,55	1,55
Intensité maximale (A)	3-400V	1,40	1,40	1,70	1,70	1,70	1,70	2,80	2,80

MODÈLES EAC/EAR HY - HN		1003SM	1103SM	1203SM	1303SM	1403SM	1604SM	1804SM
Puissance absorbée (kW)		2,45	2,45	2,45	2,45	2,93	2,93	3,70
Intensité maximale (A)	3-400V	4,95	4,95	4,95	4,95	4,8	4,80	6,80

# 1. CARACTERISTIQUES GENERALES

## 1.3.- COMPOSANTS

Le système EcoLean™ se compose d'un refroidisseur de liquide ou d'une pompe air/eau, qui, combinés à une série d'accessoires hydrauliques deviennent la version Hydraulic ou Hydronic.

### COMPOSANTS:

VERSION HYDRONIC :  
1,2,3,4,5,6,7,8,9,10,11.

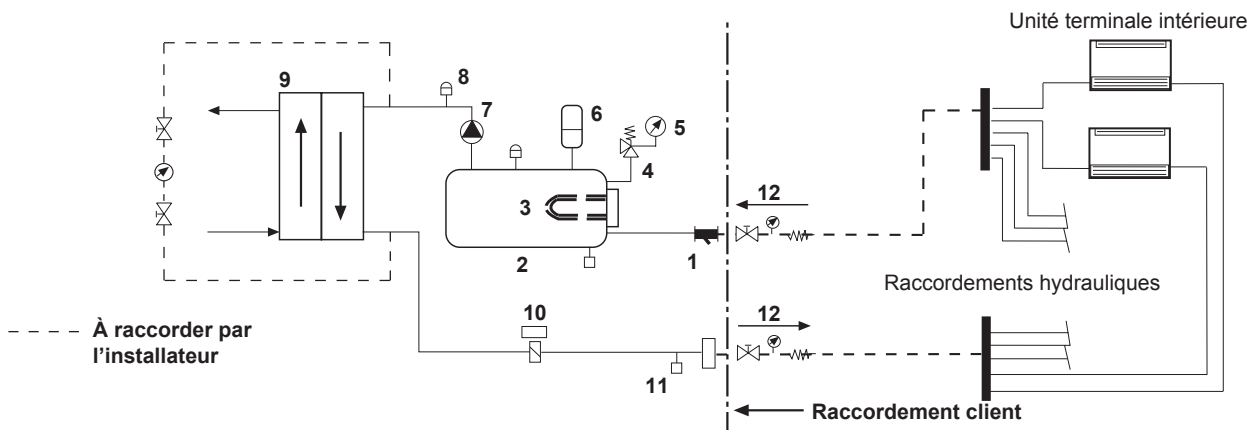
VERSION HYDRAULIC:  
1,4,5,6,7,8,9,10,11.

- 1.- Filtre à eau amovible
- 2.- Ballon
- 3.- Thermoplongeur pour ballon (en option)
- 4.- Soupape de sécurité
- 5.- Manomètre
- 6.- Vase d'expansion

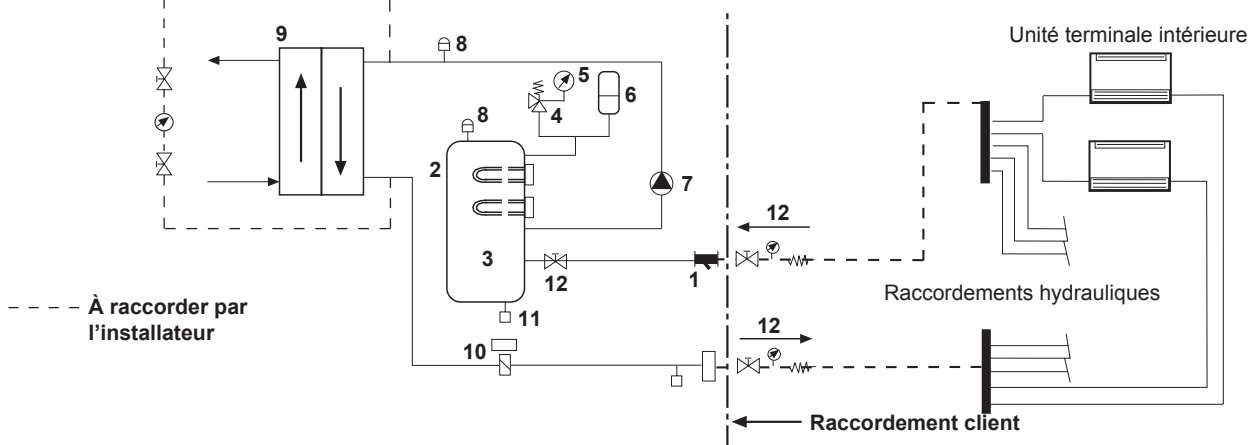
- 7.- Pompe à eau
- 8.- Vanne de purge de l'air
- 9.- Échangeur à plaque
- 10.- Contrôleur de débit
- 11.- Vanne de vidange
- 12.- Vannes d'isolation d'eau (en option)

### VERSION HYDRONIC:

#### Modèles 0251SM à 0812SM

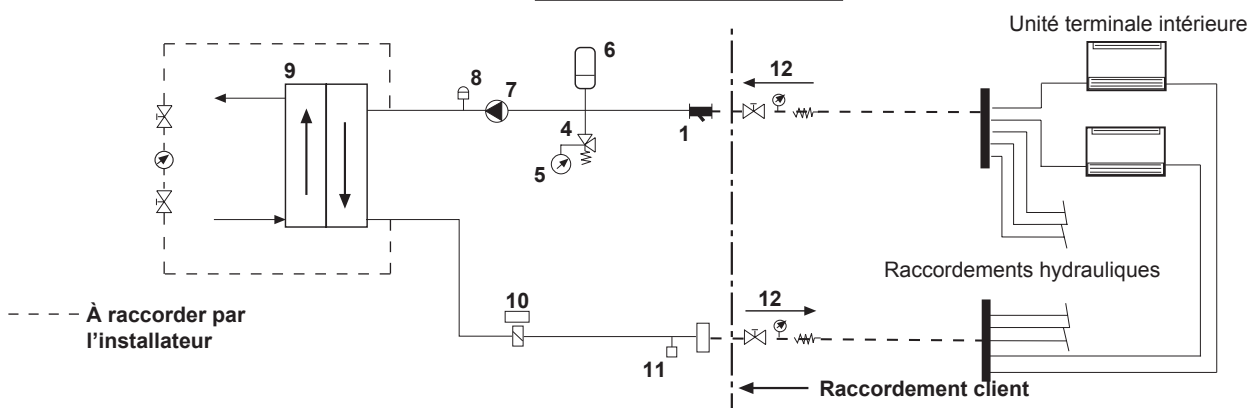


#### Modèles 1003SM à 1804SM



### VERSION HYDRAULIC

#### Modèles 0251SM à 1804SM





# 1. CARACTERISTIQUES GENERALES

## 1.4.- LIMITES DE FONCTIONNEMENT

### GROUPES DE VENTILATION STANDARD SANS GAINES

MODE REFROIDIS- SEMENT	MODÈLES EAC/EAR	0251SM à 0431SM		0472SM à 0812SM		1003SM à 1804SM	
		MINIMUM	MAXIMUM	MINIMUM	MAXIMUM	MINIMUM	MAXIMUM
	Température de sortie d'eau glacée	+5°C	+14°C	+5°C	+14°C	+5°C	+14°C
	Température de l'entrée d'eau glacée	+10°C	+22°C	+9°C	+22°C	+8°C	+22°C
	Température entrée air	0°C (1)	+48°C	0°C(1)	+48°C	0°C(1)	+48°C

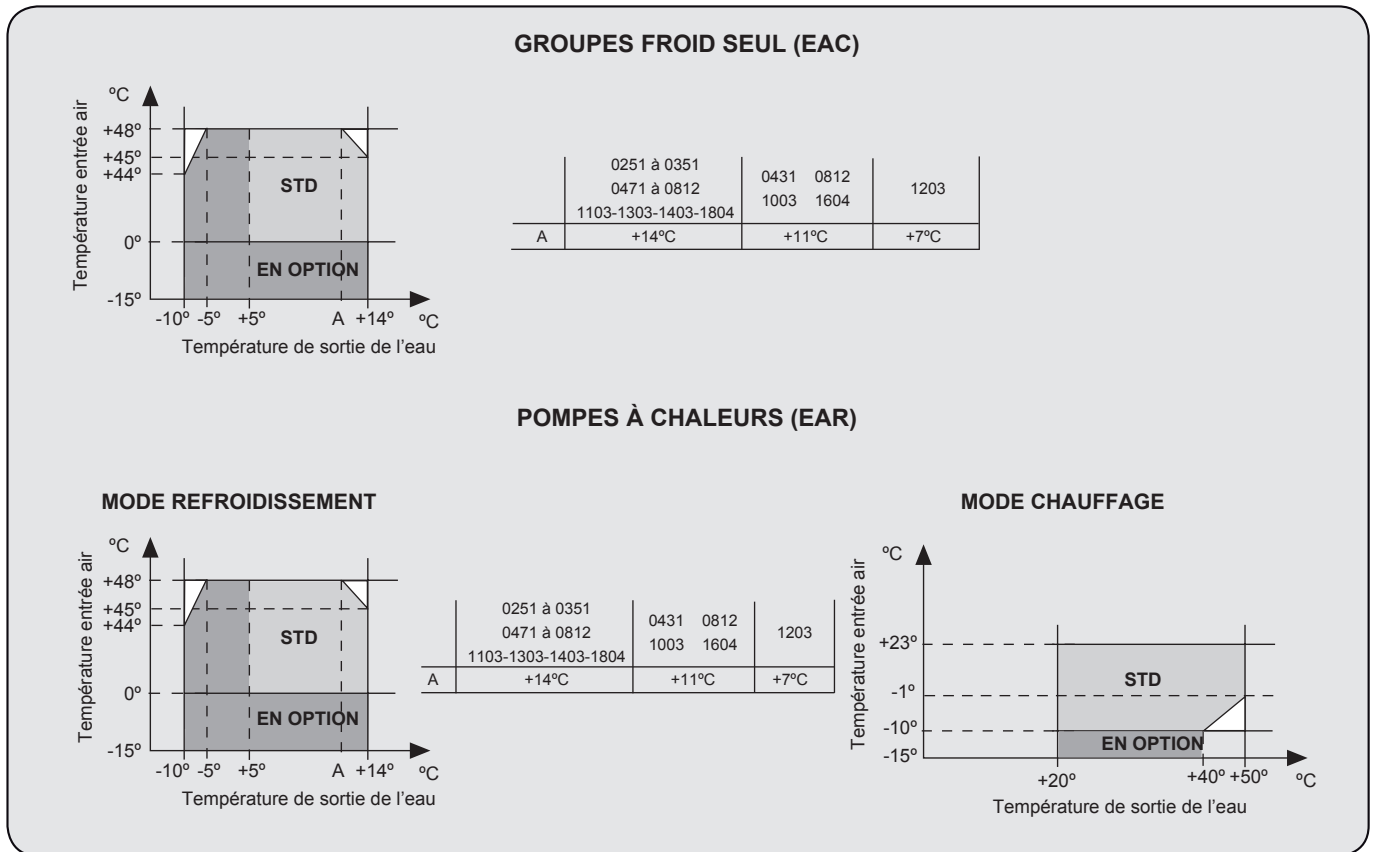
NOTA : avec des températures extérieures inférieures à + 5 °C, ajouter du glycol.

(1) avec l'option du kit basse température (- 15 °C), il est possible de réduire le fonctionnement du groupe jusqu'à - 15 °C pour les groupes EAC..

MODE CHAUFFAGE	MODÈLES EAR	0251SM à 1804SM	
		MINIMUM	MAXIMUM
	Température de la sortie d'eau chaude (fonctionnement)	+20°C	+50°C
	Température de l'entrée d'eau chaude (démarrage)	+10°C	+43°C
	Différence de temp. entrée/sortie de l'eau chaude	+3°C	+8°C
	Température entrée air	-10°C (2)	+23°C

POUR TOUTE AUTRE VALEUR, VEUILLEZ NOUS CONSULTER

(2) avec l'option de kit de chauffage à basse température (- 15 °C), il est possible de réduire le fonctionnement du groupe jusqu'à - 15 °C.



NOTA : avec des températures extérieures inférieures à + 5 °C, ajouter du glycol.

# 1. CARACTERISTIQUES GENERALES

## 1.4.- LIMITES DE FONCTIONNEMENT

### GROUPES DE VENTILATION AVEC GAINES

#### MODE REFROIDISSEMENT

PRESSION D'AIR STATIQUE DISPONIBLE JUSQU'À	VERSION	MODÈLES	Pression statique disponible pa	Température ambiante maximale °C	Température ambiante minimale °C
	<b>50 Pa</b>	<b>STANDARD</b>	0251SM à 1804SM	<b>30</b>	44
<b>50</b>				40	---
<b>125 Pa</b>	<b>FP1</b>	0251SM à 1003SM	<b>50</b>	48	0°C (1)
			<b>75</b>	45	
			<b>100</b>	41	
			<b>125</b>	37	
		1103SM à 1804SM	<b>50</b>	46	0°C (1)
			<b>75</b>	43	
<b>250 ou 350 Pa</b>	<b>FP2</b>	0251SM à 0812SM	<b>150</b>	49	0°C
			<b>200</b>	46	
			<b>250</b>	43	
			<b>300</b>	40	
			<b>350</b>	37	
			<b>150</b>	49	
		1003SM à 1804SM	<b>200</b>	46	0°C (1)
			<b>250</b>	43	
			<b>300</b>	N/A	
			<b>350</b>	N/A	

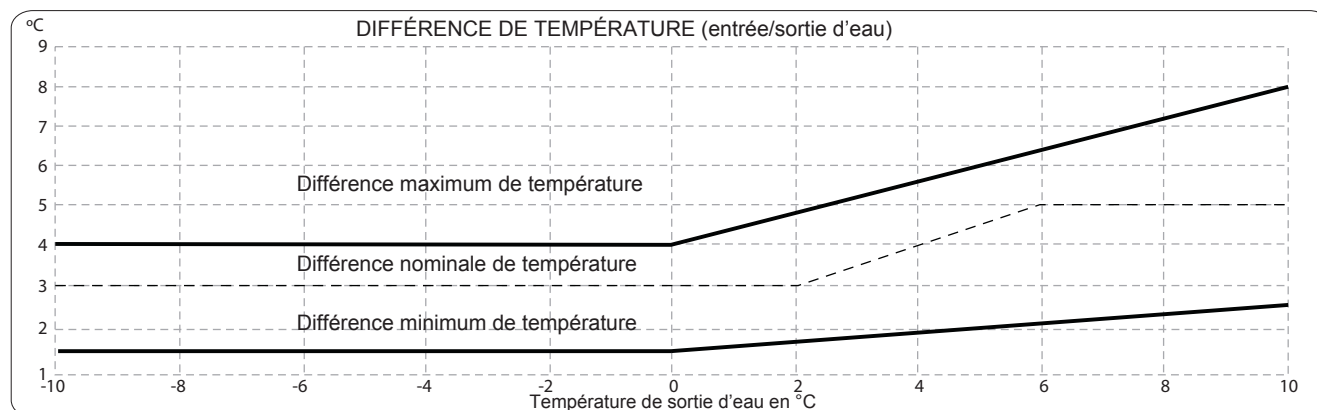
#### MODE CHAUFFAGE

PRESSION D'AIR STATIQUE DISPONIBLE JUSQU'À	VERSION	MODÈLES	Pression statique disponible pa	Température ambiante minimale °C (2)
	<b>50 Pa</b>	<b>STANDARD</b>	0251SM à 1804SM	<b>30</b>
<b>50</b>				-6
<b>125 Pa</b>	<b>FP1</b>	0251SM à 1003SM	<b>50</b>	-10
			<b>75</b>	-8
			<b>100</b>	-6
			<b>125</b>	-5
<b>250 ou 350 Pa</b>	<b>FP2</b>	0251SM à 0812SM	<b>150</b>	-10
			<b>200</b>	-10
			<b>250</b>	-8
			<b>300</b>	-6
		1003SM à 1804SM	<b>350</b>	-5
			<b>150</b>	-10
			<b>200</b>	-10
			<b>250</b>	-8
			<b>300</b>	N/A
			<b>350</b>	N/A

N/A = non disponible

- (1) avec l'option kit de refroidissement à basse température (- 15 °C), il est possible de réduire le fonctionnement de l'appareil jusqu'à - 15 °C.  
 (2) avec l'option kit de chauffage à basse température (- 15 °C), il est possible de réduire le fonctionnement de l'appareil jusqu'à - 15 °C.

### GROUPES AVEC KIT BASSE TEMPÉRATURE D'EAU (OPTION)



# 1. CARACTERISTIQUES GENERALES

## 1.5.- PERTE DE CHARGE DANS LE CIRCUIT D'EAU

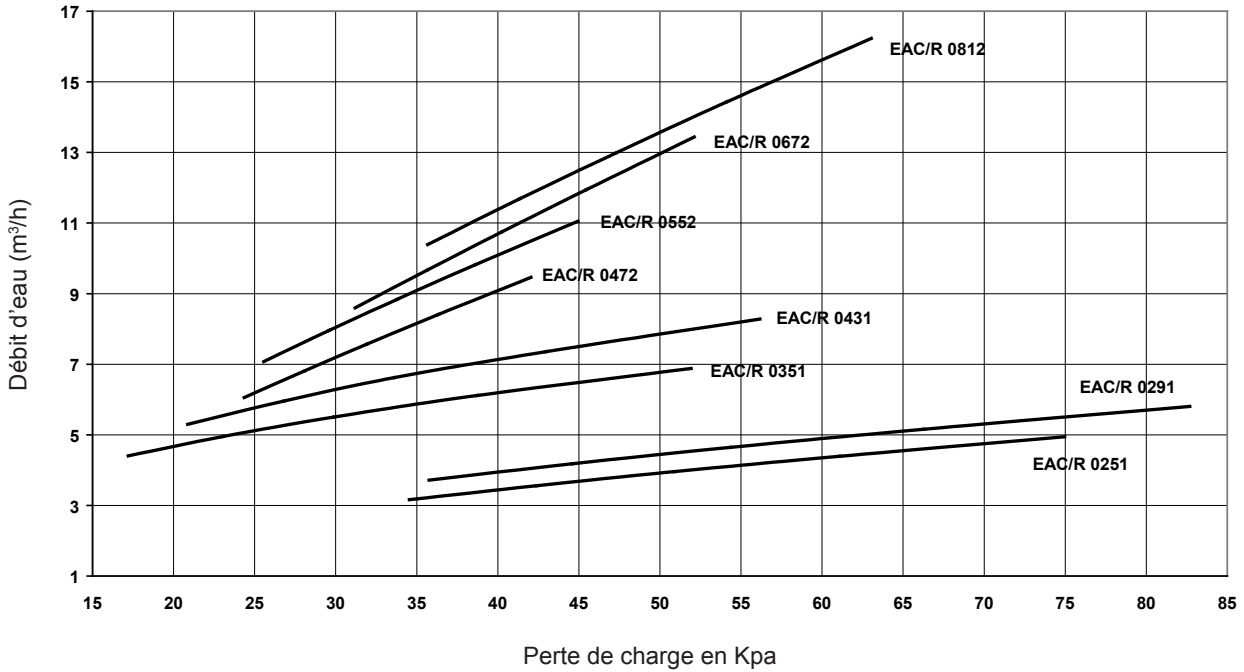


### RECOMMANDATION D'INSTALLATION

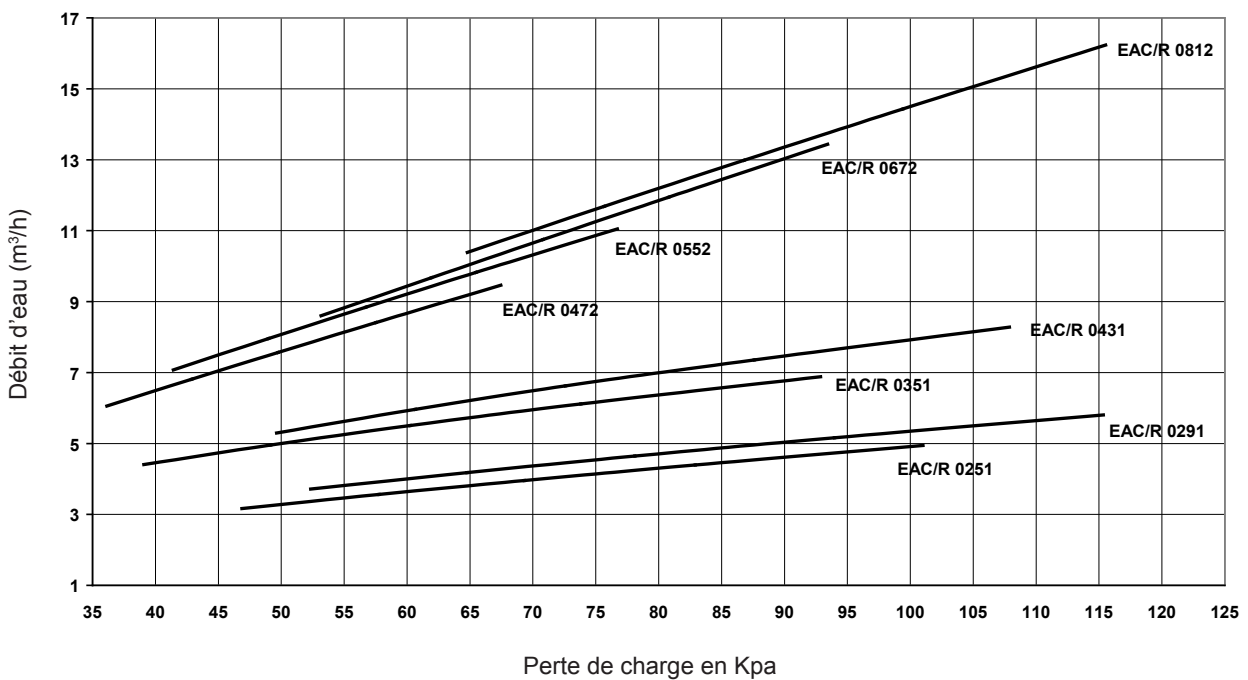
Les appareils DOIVENT être équipés d'un filtre sur eau à l'entrée (afin de piéger toutes les particules de plus d'1 mm de diamètre).

### MODÈLES EAC/EAR 0251SM À 0812SM

#### PERTE DE CHARGE SANS FILTRE



#### PERTE DE CHARGE + FILTRE À EAU (\*)



(\*) Option en version standard, inclus dans la version Hydronic et Hydraulic.

## 1. CARACTERISTIQUES GENERALES

### 1.5.- PERTE DE CHARGE DANS LE CIRCUIT D'EAU

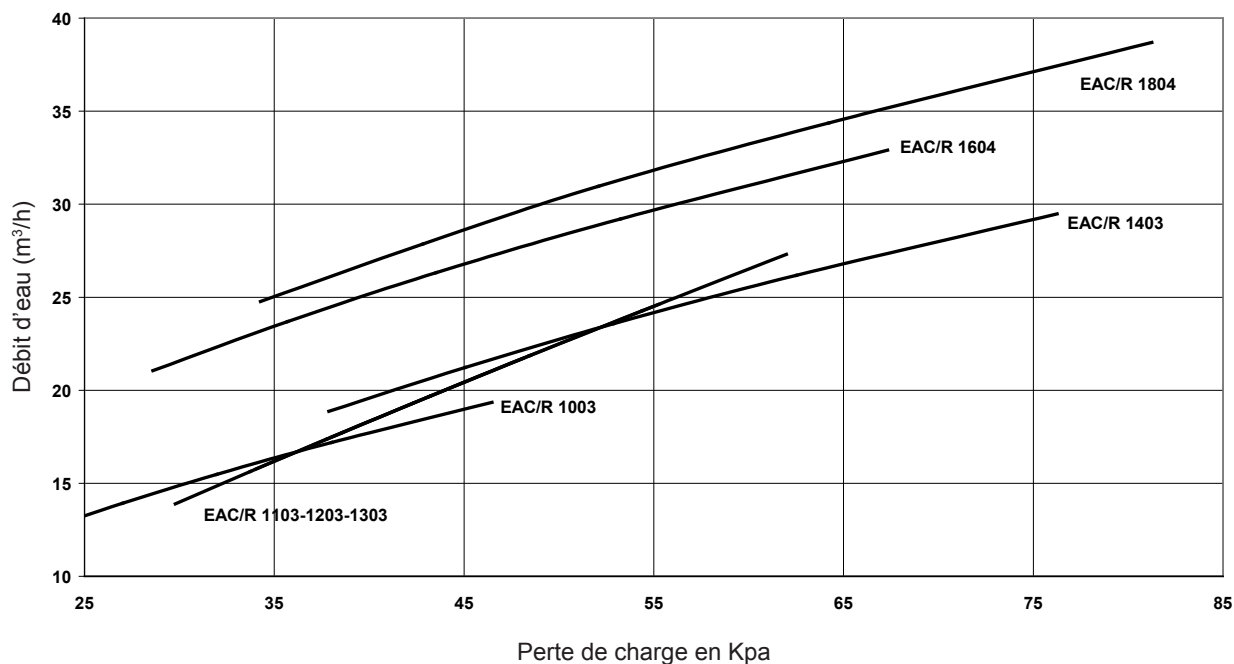


#### RECOMMANDATION D'INSTALLATION

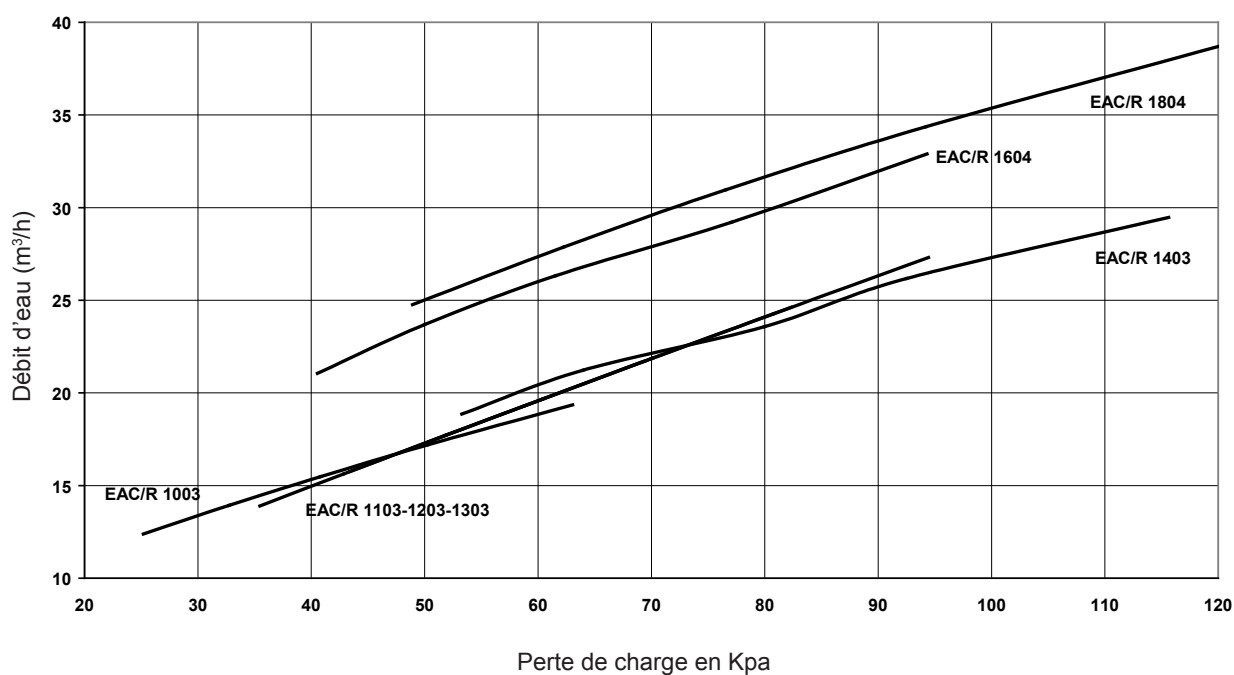
Les appareils DOIVENT être équipés d'un filtre sur eau à l'entrée (afin de piéger toutes les particules de plus d'1 mm de diamètre).

### MODÈLES EAC/EAR 1003SM À 1804SM

#### PERTE DE CHARGE SANS FILTRE



#### PERTE DE CHARGE + FILTRE À EAU (\*)



(\*) Option en version standard, inclus dans la version Hydronic et Hydraulic.

# 1. CARACTERISTIQUES GENERALES

## 1.5.- CARACTÉRISTIQUES DU CIRCUIT HYDRAULIQUE

DÉBIT D'EAU ET PRESSION STATIQUE DISPONIBLE (réglages en usine ; pompe à eau et filtre standard).

MODÈLES		EAC / EAR 0251SM					EAC / EAR 0291SM					EAC / EAR 0351SM				
Débit d'eau	l/s	0,88	0,99	1,06	1,22	1,37	1,03	1,16	1,24	1,43	1,61	1,22	1,38	1,53	1,70	1,91
	m <sup>3</sup> /h	3,16	3,56	3,80	4,40	4,95	3,72	4,18	4,45	5,16	5,81	4,40	4,95	5,50	6,12	6,88
Pression statique disponible	kPa	175	152	131	110	87	153	129	106	83	55	214	182	150	115	72

MODÈLES		EAC / EAR 0431SM				EAC / EAR 0472SM				EAC / EAR 0552SM					
Débit d'eau	l/s	1,47	1,66	1,80	2,04	1,68	1,89	2,11	2,34	1,96	2,21	2,42	2,73	3,07	
	m <sup>3</sup> /h	5,30	5,96	6,47	7,36	6,05	6,81	7,59	8,41	7,07	7,96	8,72	9,82	11,05	
Pression statique disponible	kPa	161	132	96	47	156	141	128	115	101	140	128	115	99	78

MODÈLES		EAC / EAR 0672SM					EAC / EAR 0812SM				EAC / EAR 1003SM				
Débit d'eau	l/s	2,39	2,69	3,03	3,32	3,73	2,89	3,25	3,60	4,01	3,44	3,87	4,21	4,78	5,38
	m <sup>3</sup> /h	8,60	9,68	10,90	11,94	13,44	10,39	11,69	12,98	14,43	12,38	13,93	15,17	17,20	19,35
Pression statique disponible	kPa	223	194	165	134	97	180	147	107	54	214	202	189	173	151

MODÈLES		EAC / EAR 1103SM					EAC / EAR 1203SM					EAC / EAR 1303SM				
Débit d'eau	l/s	3,86	4,34	4,89	5,36	6,03	4,38	4,92	5,34	6,08	6,84	4,85	5,46	6,01	6,74	7,58
	m <sup>3</sup> /h	13,90	15,63	17,61	19,30	21,72	15,76	17,72	19,23	21,88	24,62	17,48	19,66	21,62	24,27	27,31
Pression statique disponible	kPa	200	186	172	155	132	185	169	151	130	102	171	152	131	106	71

MODÈLES		EAC / EAR 1403SM					EAC / EAR 1604SM					EAC / EAR 1804SM				
Débit d'eau	l/s	5,24	5,90	6,63	7,27	8,19	5,85	6,58	7,13	8,12	9,14	6,88	7,74	8,31	9,55	10,75
	m <sup>3</sup> /h	18,86	21,22	23,87	26,17	29,48	21,06	23,69	25,66	29,22	32,90	24,77	27,86	29,93	34,37	38,70
Pression statique disponible	kPa	165	142	115	90	51	158	138	115	85	53	197	176	137	106	60

Conditions nominales

NOTA : les données de débit fournies dans le tableau correspondent à un débit d'eau intermédiaire.  
Avec les pompes doubles, la pression statique disponible déduit 5 % des données indiquées ci-dessus.

Conversion des unités : pression 1 Kpa = 1/9,8 m.c.a. = 0,01 bar  
1 bar = 10 m.c.a. = 100 kPa

### DÉBIT D'EAU MINIMAL

L'installation ne doit jamais fonctionner à un débit d'eau inférieur au débit d'eau minimal (voir tableau ci-dessus), car cela provoquerait :

- i. - Le gel de l'échangeur thermique à eau.
- ii. - La contamination de l'échangeur thermique.

### DÉBIT D'EAU MAXIMAL

Voir le débit d'eau maximal (voir tableau ci-dessus). Assurer toujours le ΔT minimum de 3 °C à l'échangeur.

### VOLUME D'EAU MAXIMAL DANS L'INSTALLATION.

Les appareils possédant un module Hydronic ou Hydraulic comportent un vase d'expansion.  
Le tableau ci-dessous détaille le volume d'eau maximal dans le système.

MODÈLES	0251SM à 0431SM	0472SM à 0812SM	1003SM à 1403SM	1604SM à 1804SM
SOLUTION	Volume d'eau en litres			
EAU	550	850	1600	2250
EAU+ GYT 10 %	400	650	1225	1725
EAU+ GYT 20 %	350	475	1075	1500
EAU+ GYT 30 %	300	450	925	1300
EAU+ GYT 35 %	225	325	700	1000

Si le volume d'eau dans le système est supérieur à ce qui est indiqué dans le tableau, il faudra ajouter le(s) vase(s) d'expansion supplémentaire(s). La conception du système doit permettre la dilatation et la contraction de l'eau.

# 1. CARACTERISTIQUES GENERALES

## 1.7.- DISPOSITIFS DE SÉCURITÉ

### UNITÉS 0251SM À 0812SM

Réfrigération uniquement

REFROIDISSEMENT EAC	1 F			2 F			3 F			4 F			5 F			6 F = 2F + 3F			7 F = 2F + 4F			8 F = 2F + 5F		
	cycle	réglage	réarmement	cycle	réglage	réarmement	cycle	réglage	réarmement	cycle	réglage	réarmement	cycle	réglage	réarmement	cycle	réglage	réarmement	cycle	réglage	réarmement	cycle	réglage	réarmement
LP1	refroidissement	4,5	6	refroidissement	4,5	6	refroidissement	4,5	6	refroidissement	3,5	4,5	refroidissement	2,5	3,5	refroidissement	4,5	6	refroidissement	3,5	4,5	refroidissement	2,5	3,5
HP1	refroidissement	43	34	refroidissement	43	34	refroidissement	43	34	refroidissement	43	34	refroidissement	43	34	refroidissement	43	34	refroidissement	43	34	refroidissement	43	34
PT1	N/A			N/A			N/A			N/A			N/A			N/A			N/A			N/A		
HPR	N/A			refroidissement	22	28	N/A			N/A			N/A			refroidissement	22	28	refroidissement	22	28	refroidissement	22	28
B2	(*)			(*)			(*)			(*)			(*)			(*)			(*)			(*)		
B3	(*)			(*)			(*)			(*)			(*)			(*)			(*)			(*)		

REFROIDISSEMENT EAC	9 F			10 F			11 F			12 F		
	cycle	réglage	réarmement	cycle	réglage	réarmement	cycle	réglage	réarmement	cycle	réglage	réarmement
LP1	refroidissement	3,5	4,5	refroidissement	3,5	4,5	refroidissement	3,5	4,5	refroidissement	2,5	3,5
HP1	refroidissement	43	34	refroidissement	43	34	refroidissement	43	34	refroidissement	43	34
PT1	(*)			(*)			(*)			(*)		
HPR	N/A			N/A			N/A			N/A		
B2	(*)			(*)			(*)			(*)		
B3	N/A			N/A			N/A			N/A		

POMPE A CHALEUR

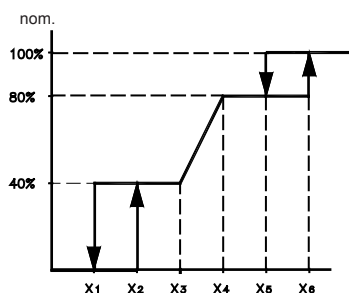
CHAUD EAR	1 B			2 B			3 B			4 B			5 B			6 B = 2B + 5B			7 B = 3B + 5B			8 B = 4B + 5B		
	cycle	réglage	réarmement	cycle	réglage	réarmement	cycle	réglage	réarmement	cycle	réglage	réarmement	cycle	réglage	réarmement	cycle	réglage	réarmement	cycle	réglage	réarmement	cycle	réglage	réarmement
LP1	refroidissement	4,5	6	refroidissement	4,5	6	refroidissement	3,5	4,5	refroidissement	2,5	3,5	refroidissement	4,5	6	refroidissement	4,5	6	refroidissement	3,5	4,5	refroidissement	2,5	3,5
PT1	chauffage	1,7	2,7	chauffage	1,7	2,7	chauffage	1,7	2,7	chauffage	1,7	2,7	chauffage	1,7	2,7	chauffage	1,7	2,7	chauffage	1,7	2,7	chauffage	1,7	2,7
HP1	c/h	43	34	c/h	43	34	c/h	43	34	c/h	43	34	c/h	43	34	c/h	43	34	c/h	43	34	c/h	43	34
PT1	(*)			(*)			(*)			(*)			(*)			(*)			(*)			(*)		
DT	N/A			N/A			N/A			N/A			chauffage	118°C	différentiel 7	chauffage	118°C	différentiel 7	chauffage	118°C	différentiel 7	chauffage	118°C	différentiel 7
B2	(*)			(*)			(*)			(*)			(*)			(*)			(*)			(*)		

Valeurs LP / HP / PT / HPR en Bar. Valeurs B en °C.

### (\*) RÉGULATION CLIMATIC 40

#### 1.-RÉGULATION DE LA VITESSE DU VENTILATEUR (B36 PT1)

EAC (1 et 2) EAR (Refroidissement) STD/FP1



MOD.	Unité	X1	X2	X3	X4	X5	X6
EAC (1)	°C	18	18,1	28	35	39,1	40
EAC (2)	Bar	18	19	20	24	25	26
EAR (refroidissement)	Bar	18	19	20	24	25	26

(1) Sans PT1

(2) Avec PT1

EAC (2) EAR (Refroidissement) FP2

Démarrage du ventilateur 28 Bar  
Coupure 22 Bar

#### 2.-CYCLE DE DÉGIVRAGE (PT1)

Début 5,7 Bar  
Fin 35 Bar

#### 3.-ALARMES

##### ALARME ANTIGEL (B2)

	COUPURE	RÉARMEMENT
Unité STD	+3°C	+8°C
Basse température d'eau option 0°C	-3°C	-4°C
Basse température d'eau option -10°C	-8°C	-7°C
Basse température d'eau option -15°C	-13°C	-12°C

# 1. CARACTERISTIQUES GENERALES

## UNITÉS 1003SM À 1804SM

Réfrigération uniquement

FROID EAC	1 F			2 F			3 F			4 F			5 F			6 F		
	UNITÉ STD/FP1/FP2			KIT BASSE TEMPÉRATURE T <sup>a</sup> 0°C (STD/FP1/FP2)			KIT BASSE TEMPÉRATURE T <sup>a</sup> -5°C (STD/FP1/FP2)			KIT BASSE TEMPÉRATURE T <sup>a</sup> -10°C (STD/FP1/FP2)			KIT BASSE TEMPÉRATURE -15°C (STD)			KIT BASSE TEMPÉRATURE -15°C (FP1/FP2)		
	cycle	réglage	réarme- ment	cycle	réglage	réarme- ment	cycle	réglage	réarme- ment	cycle	réglage	réarme- ment	cycle	réglage	réarme- ment	cycle	réglage	réarme- ment
LP1	refroidis- sement	4,5	6	refroidis- sement	4,5	6	refroidis- sement	3,5	4,5	refroidis- sement	2,5	3,5	refroidis- sement	3,5	4,5	refroidis- sement	3,5	4,5
LP2	refroidis- sement	4,5	6	refroidis- sement	4,5	6	refroidis- sement	3,5	4,5	refroidis- sement	2,5	3,5	refroidis- sement	3,5	4,5	refroidis- sement	3,5	4,5
HP1	refroidis- sement	43	34	refroidis- sement	43	34	refroidis- sement	43	34	refroidis- sement	43	34	refroidis- sement	43	34	refroidis- sement	43	34
HP2	refroidis- sement	43	34	refroidis- sement	43	34	refroidis- sement	43	34	refroidis- sement	43	34	refroidis- sement	43	34	refroidis- sement	43	34
HPR11	refroidis- sement	22	28	refroidis- sement	22	28	refroidis- sement	22	28	refroidis- sement	22	28	FSC (6A)			FSC1 (12A/20A)		
HPR12	refroidis- sement	37	30	refroidis- sement	37	30	refroidis- sement	37	30	refroidis- sement	37	30						
HPR21	refroidis- sement	22	28	refroidis- sement	22	28	refroidis- sement	22	28	refroidis- sement	22	28	FSC2 (6A)			FSC2 (12A/20A)		
HPR22	refroidis- sement	37	30	refroidis- sement	37	30	refroidis- sement	37	30	refroidis- sement	37	30						
PT1/PT2	N/A			N/A			N/A			N/A			(*)			(*)		
B2	(*)			(*)			(*)			(*)			(*)			(*)		

FROID EAC	7 F = 2F + 5F			8 F = 3F + 5F			9 F = 4F + 5F		
	KIT BASSE TEMPÉRATURE 0°C REFROIDISSEMENT -15°C (STD)			KIT BASSE TEMPÉRATURE -5°C REFROIDISSEMENT -15°C (STD)			KIT BASSE TEMPÉRATURE -10°C REFROIDISSEMENT -15°C (STD)		
	cycle	réglage	réarme- ment	cycle	réglage	réarme- ment	cycle	réglage	réarme- ment
LP1	refroidis- sement	3,5	4,5	refroidis- sement	3,5	4,5	refroidis- sement	2,5	3,5
LP2	refroidis- sement	3,5	4,5	refroidis- sement	3,5	4,5	refroidis- sement	2,5	3,5
HP1	refroidis- sement	43	34	refroidis- sement	43	34	refroidis- sement	43	34
HP2	refroidis- sement	43	34	refroidis- sement	43	34	refroidis- sement	43	34
HPR11	FSC1 (6A)			FSC1 (6A)			FSC1 (6A)		
HPR12	FSC1 (6A)			FSC1 (6A)			FSC1 (6A)		
HPR21	FSC2 (6A)			FSC2 (6A)			FSC2 (6A)		
HPR22	FSC2 (6A)			FSC2 (6A)			FSC2 (6A)		
PT1/PT2	(*)			(*)			(*)		
B2	(*)			(*)			(*)		

FROID EAC	10F = 2F + 6F			11 F = 3F + 6F			12 F = 4F + 6F		
	KIT BASSE TEMPÉRA- TURE 0°C REFROIDIS- SEMENT -15°C (FP1/FP2)			KIT BASSE TEMPÉRA- TURE -5°C REFROIDIS- SEMENT -15°C (FP1/FP2)			KIT BASSE TEMPÉRA- TURE D'EAU -10°C REFROIDISSEMENT -15°C (FP1/FP2)		
	cycle	réglage	réarme- ment	cycle	réglage	réarme- ment	cycle	réglage	réarme- ment
LP1	refroidis- sement	3,5	4,5	refroidis- sement	3,5	4,5	refroidis- sement	2,5	3,5
LP2	refroidis- sement	3,5	4,5	refroidis- sement	3,5	4,5	refroidis- sement	3,5	4,5
HP1	refroidis- sement	43	34	refroidis- sement	43	34	refroidis- sement	43	34
HP2	refroidis- sement	43	34	refroidis- sement	43	34	refroidis- sement	43	34
HPR11	FSC1 (12A/20A)			FSC1 (12A/20A)			FSC1 (12A/20A)		
HPR12	FSC1 (12A/20A)			FSC1 (12A/20A)			FSC1 (12A/20A)		
HPR21	FSC2 (12A/20A)			FSC2 (12A/20A)			FSC2 (12A/20A)		
HPR22	FSC2 (12A/20A)			FSC2 (12A/20A)			FSC2 (12A/20A)		
PT1/PT2	(*)			(*)			(*)		
B2	(*)			(*)			(*)		

### (\*) RÉGULATION CLIMATIC 40

#### 1.-RÉGULATION DE LA VITESSE DU VENTILATEUR (PT1 y PT2)

EAR STD/FP1/FP2

- Démarrage du ventilateur 28 Bar
- Coupure 22 Bar

#### 2.-CYCLE DE DÉGIVRAGE (PT1 y PT2)

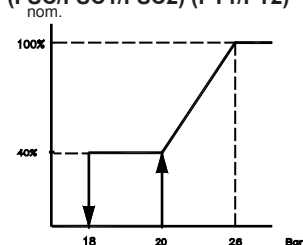
- Début 5,7 Bar
- Fin 35 Bar

#### 3.-ALARMES

ALARME ANTIGEL (B2)

	COUPURE	RÉARMEMENT
Unité STD	+3°C	+8°C
Basse température d'eau option 0°C	-3°C	-2°C
Basse température d'eau option -10°C	-8°C	-7°C
Basse température d'eau option -15°C	-13°C	-12°C

### (\*) RÉGULATION DE LA VITESSE DU VENTILATEUR AVEC REGULATION PROPORTIONNELLE DE PRESSION DE CONDENSATION (FSC/FSC1/FSC2) (PT1/PT2)



Valeurs LP / HP / PT / HPR en Bar. Valeurs B en °C.

# 1. CARACTERISTIQUES GENERALES

## UNITÉS 1003SM À 1804SM

## POMPE A CHALEUR

CHAUD EAR	1 B			2 B			3 B			4 B			5 B			6 B = 2B + 5B			7 B = 3B + 5B			8 B = 4B + 5B				
	UNITÉ STD/FP1/FP2			KIT BASSE TEMPÉRATURE T* 0°C (STD/FP1/FP2)			KIT BASSE TEMPÉRATURE T* - 5°C (STD/FP1/FP2)			KIT BASSE TEMPÉRATURE D'EAU -10°C (STD/FP1/FP2)			KIT DE CHAUFFAGE À BASSE TEMPÉRATURE - 15 °C (STD/FP1/FP2)			KIT BASSE TEMPÉRATURE 0°C CHAUFFAGE -15°C (STD/FP1/FP2)			KIT BASSE TEMPÉRATURE D'EAU -5°C CHAUFFAGE - 15°C (STD/FP1/FP2)			KIT BASSE TEMPÉRATURE D'EAU -10°C CHAUFFAGE - 15°C (STD/FP1/FP2)				
	cycle	réglage	réarme- ment	cycle	réglage	réarme- ment	cycle	réglage	réarme- ment	cycle	réglage	réarme- ment	cycle	réglage	réarme- ment	cycle	réglage	réarme- ment	cycle	réglage	réarme- ment	cycle	réglage	réarme- ment	cycle	réglage
LP1	refroidis- sement	4,5	6	refroidis- sement	4,5	6	refroidis- sement	3,5	4,5	refroidis- sement	2,5	3,5	refroidis- sement	4,5	6	refroidis- sement	4,5	6	refroidis- sement	3,5	4,5	refroidis- sement	2,5	3,5		
PT1	chauf- fage	1,7	2,7	chauf- fage	1,7	2,7	chauf- fage	1,7	2,7	chauf- fage	1,7	2,7	chauf- fage	1,7	2,7	chauf- fage	1,7	2,7	chauf- fage	1,7	2,7	chauf- fage	1,7	2,7		
LP2	refroidis- sement	4,5	6	refroidis- sement	4,5	6	refroidis- sement	3,5	4,5	refroidis- sement	2,5	3,5	refroidis- sement	4,5	6	refroidis- sement	4,5	6	refroidis- sement	3,5	4,5	refroidis- sement	2,5	3,5		
PT2	chauf- fage	1,7	2,7	chauf- fage	1,7	2,7	chauf- fage	1,7	2,7	chauf- fage	1,7	2,7	chauf- fage	1,7	2,7	chauf- fage	1,7	2,7	chauf- fage	1,7	2,7	chauf- fage	1,7	2,7		
HP1	c/h	43	34	c/h	43	34	c/h	43	34	c/h	43	34	c/h	43	34	c/h	43	34	c/h	43	34	c/h	43	34		
HP2	c/h	43	34	c/h	43	34	c/h	43	34	c/h	43	34	c/h	43	34	c/h	43	34	c/h	43	34	c/h	43	34		
HPR12	refroidis- sement	37	30	refroidis- sement	37	30	refroidis- sement	37	30	refroidis- sement	37	30	refroidis- sement	37	30	refroidis- sement	37	30	refroidis- sement	37	30	refroidis- sement	37	30		
PT1/PT2	(*)			(*)			(*)			(*)			(*)			(*)			(*)			(*)				
HPR22	refroidis- sement	37	30	refroidis- sement	37	30	refroidis- sement	37	30	refroidis- sement	37	30	refroidis- sement	37	30	refroidis- sement	37	30	refroidis- sement	37	30	refroidis- sement	37	30		
OT1	chauf- fage	6°C différentiel 2,3		chauf- fage	6°C différentiel 2,3		chauf- fage	6°C différentiel 2,3		chauf- fage	6°C différentiel 2,3		chauf- fage	6°C différentiel 2,3		chauf- fage	6°C différentiel 2,3		chauf- fage	6°C différentiel 2,3		chauf- fage	6°C différentiel 2,3			
DT	N/A			N/A			N/A			N/A			chauf- fage	118°C différentiel 7		chauf- fage	118°C différentiel 7		chauf- fage	118°C différentiel 7		chauf- fage	118°C différentiel 7			
B2	(*)			(*)			(*)			(*)			(*)			(*)			(*)			(*)				

Valeurs LP / HP / PT / HPR en Bar. Valeurs B en °C.

### (\*) RÉGULATION CLIMATIC 40

#### 1.-RÉGULATION DE LA VITESSE DU VENTILATEUR (PT1 y PT2)

EAR STD/FP1/FP2

- Démarrage du ventilateur 28 Bar
- Coupure 22 Bar

#### 2.-CYCLE DE DÉGIVRAGE (PT1 y PT2)

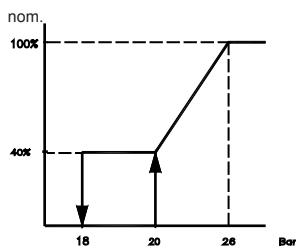
- Début 5,7 Bar
- Fin 35 Bar

#### 3.-ALARMES

ALARME ANTIGEL (B2)

	COUPURE	RÉARMEMENT
Unité STD	+3°C	+8°C
Basse température d'eau option 0°C	-3°C	-2°C
Basse température d'eau option -10°C	-8°C	-7°C
Basse température d'eau option -15°C	-13°C	-12°C

### (\*) RÉGULATION DE LA VITESSE DU VENTILATEUR AVEC REGULATION PROPORTIONNELLE DE PRESSION DE CONDENSATION (FSC/FCSC1/FCSC2) (PT1/PT2)

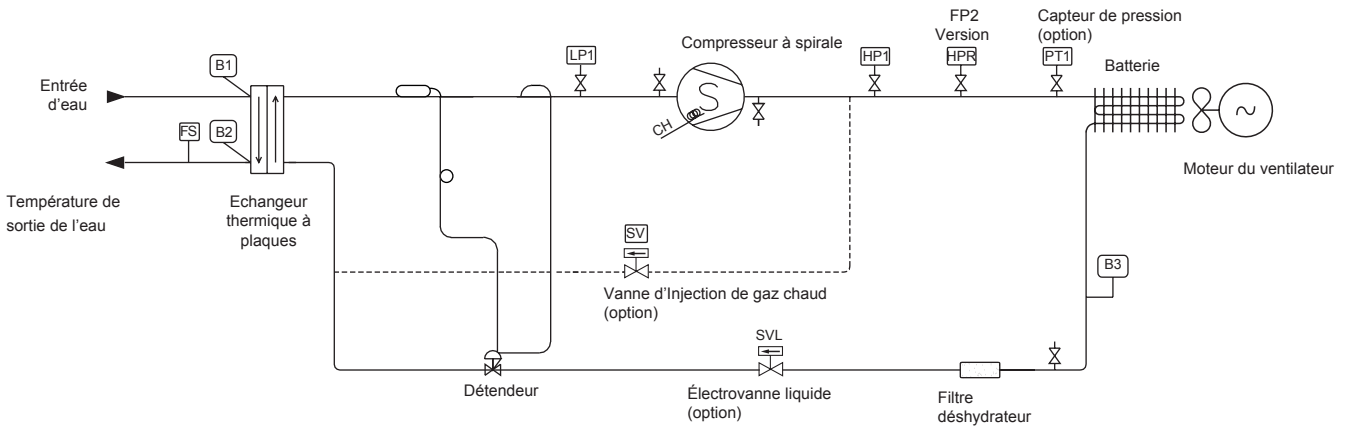




# 1. CARACTERISTIQUES GENERALES

## 1.8.- SCHÉMAS DES TUYAUTERIES

### GROUPES FROID SEUL EAC 0251SM À 0431SM



⊗ Manomètre

FS Contrôleur de débit (option en version standard)

B1 Sonde d'entrée d'eau (régulation d'entrée d'eau)

B2 Sonde de sortie d'eau (protection antigel)

B3 Sonde de tuyauterie (régulation de vitesse de ventilateur)

LP1 Pressostat basse pression

HP1 Pressostat haute pression

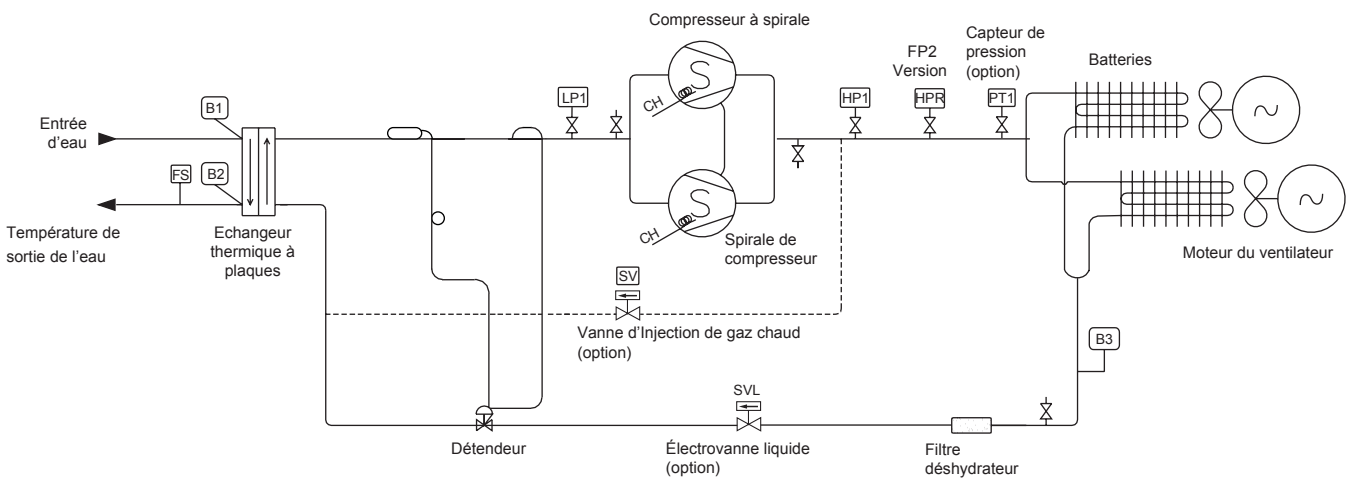
HPR Pressostat de vitesse de ventilateur FP2 (version FP2)

CH Résistance de chauffage de carter

PT1 Capteur de pression (basse température ambiante -15°C (option))

SVL Electrovanne liquide (basse température ambiante -15°C (option))

### GROUPES FROID SEUL EAC 0472SM À 0812SM

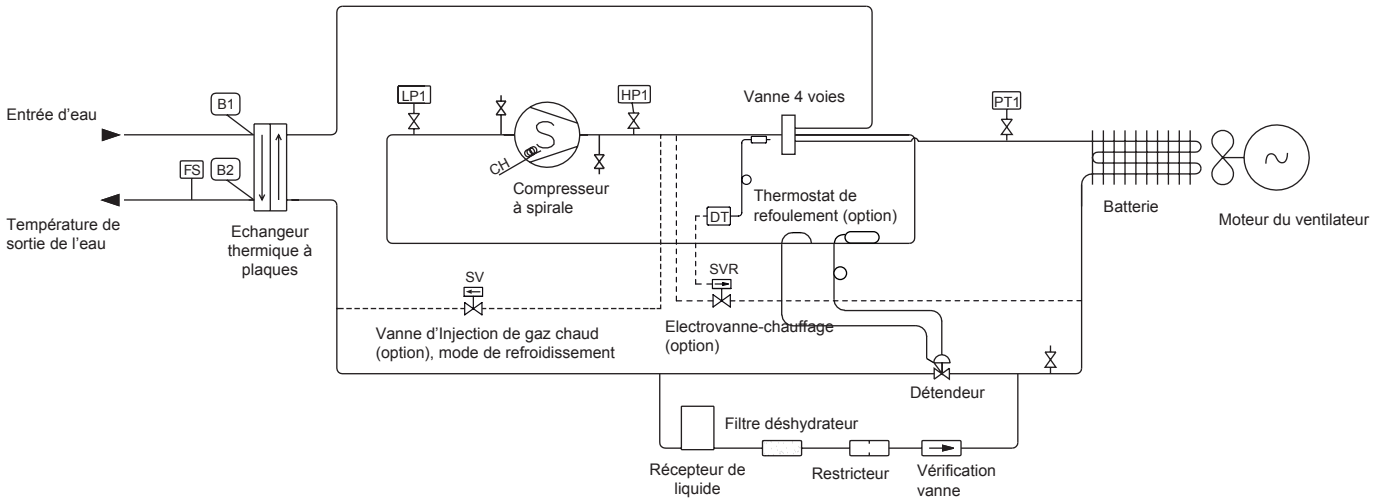






# 1. CARACTERISTIQUES GENERALES

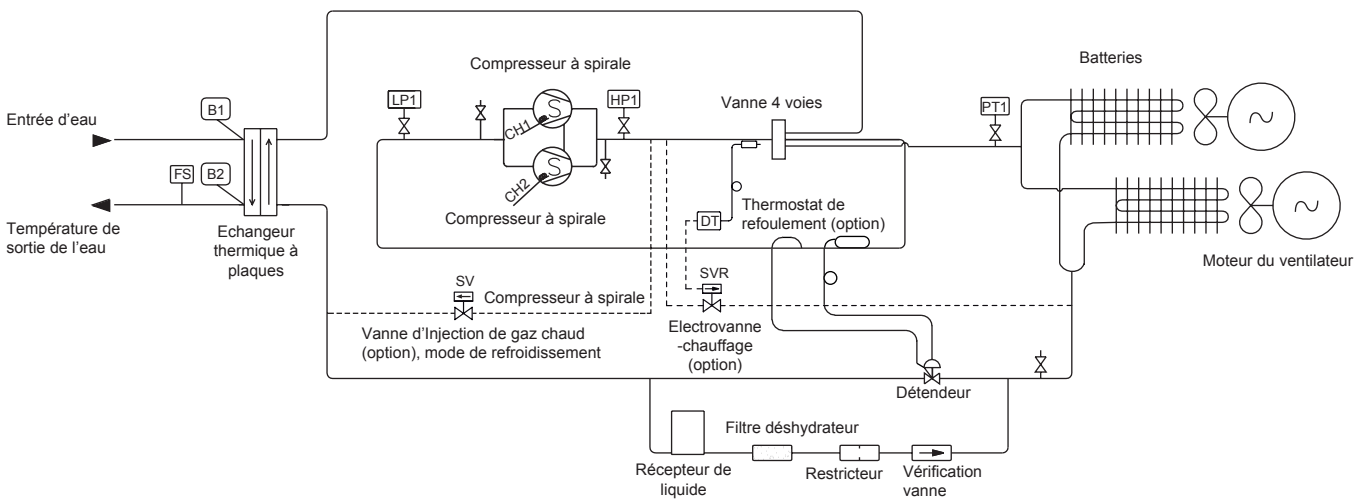
## 1.8.- SCHÉMAS DES TUYAUTERIES

### UNITÉS DE POMPE À CHALEUR EAR 0251SM À 0431SM



-  
- FS** Contrôleur de débit (option en version standard)
- B1** Sonde d'entrée d'eau (régulation d'entrée d'eau)
- B2** Sonde de sortie d'eau (protection antigel)
- LP1** Pressostat basse pression cycle de refroidissement
- HP1** Pressostat haute pression
- CH** Résistance de chauffage de carter
- PT1** Capteur de pression:
  - Refroidissement: régulation de pression de condensation
  - Pompe à chaleur: démarrage du dégivrage
  - Fin du dégivrage
  - Pressostat basse pression cycle de chauffage
- DT** Thermostat de reflux (kit basse température chauffage -15°C option)
- SVR** Électrovanne (kit basse température chauffage -15°C option)

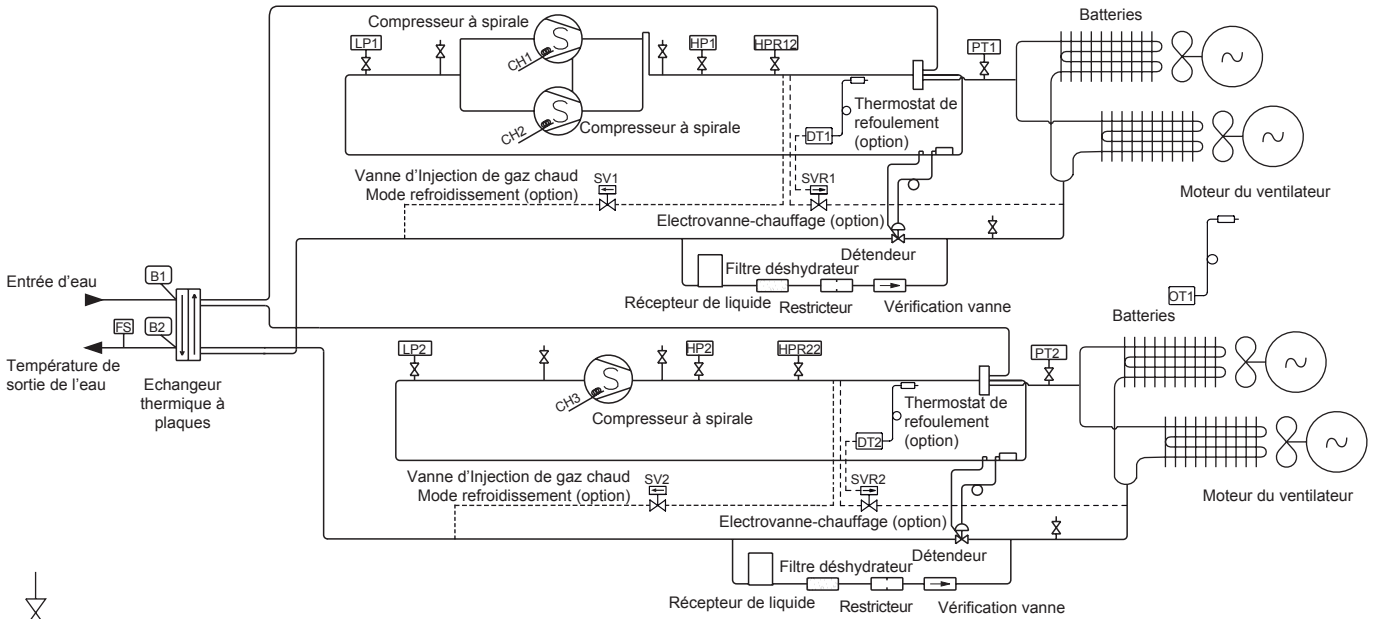
### UNITÉS DE POMPE À CHALEUR EAR 0472SM À 0812SM



# 1. CARACTERISTIQUES GENERALES

## 1.8.- SCHÉMAS DES TUYAUTERIES

### UNITÉS DE POMPE À CHALEUR EAR 1003SM À 1403SM



FS

B1 Sonde d'entrée d'eau (régulation d'entrée d'eau)

B2 Sonde de sortie d'eau (protection antigel)

CH1 Résistance de chauffage de carter

CH2 Résistance de chauffage de carter

CH3 Résistance de chauffage de carter

CH4 Résistance de chauffage de carter

HP1 Pressostat haute pression circuit 1

HP2 Pressostat haute pression circuit 2

HPR12 Régulation de pression de condensation. Basse/haute vitesse circuit 1

HPR22 Régulation de pression de condensation. Basse/haute vitesse circuit 2

LP1 Pressostat basse pression cycle de refroidissement circuit 1

LP2 Pressostat basse pression cycle de refroidissement circuit 2

PT1 Capteur de pression circuit 1:  
-Refroidissement: régulation de pression de condensation  
-Pompe à chaleur: démarrage du dégivrage  
Fin de dégivrage  
Pressostat basse pression cycle de chauffage

PT2 Capteur de pression circuit 2:  
-Refroidissement: régulation de pression de condensation  
-Pompe à chaleur: démarrage du dégivrage  
Fin de dégivrage  
Pressostat basse pression cycle de chauffage

DT1 Thermostat de refoulement (kit basse température chauffage -15°C option)

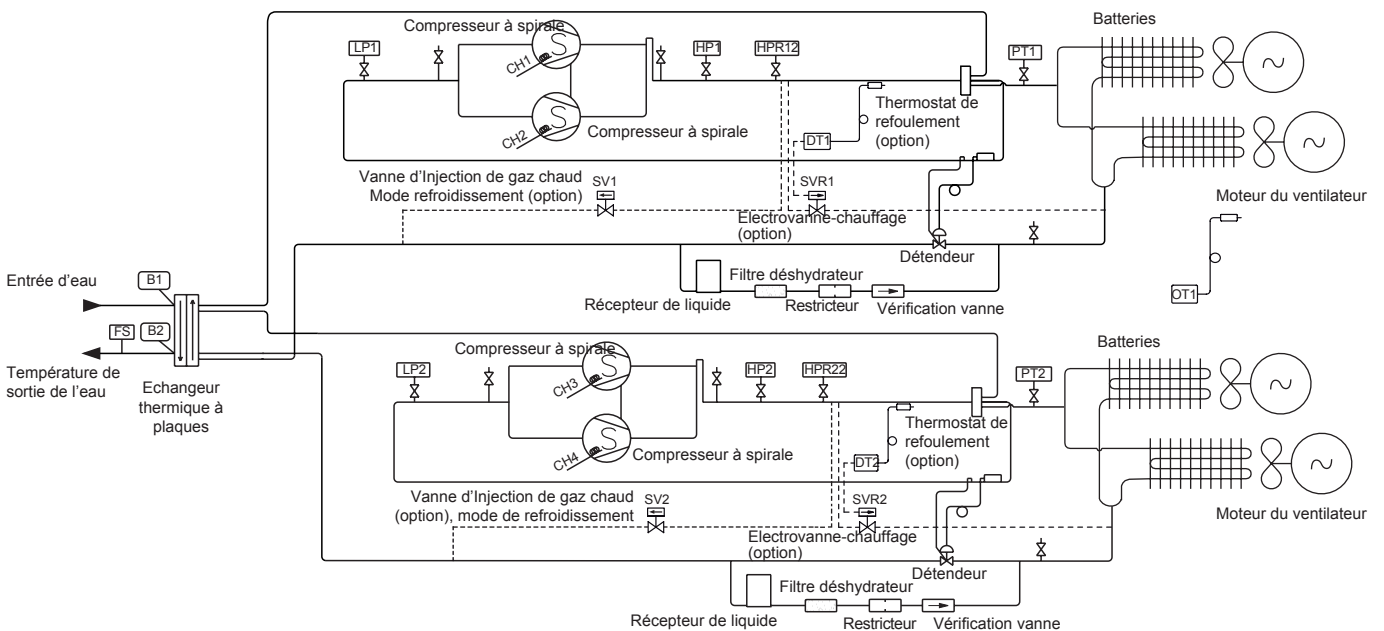
DT2 Thermostat de refoulement (kit basse température chauffage -15°C option)

SVR1 Électrovanne circuit 1 (kit basse température chauffage -15°C option)

SVR2 Électrovanne circuit 12 (kit basse température chauffage -15°C option)

OT1 Thermostat de vitesse de ventilateur (chauffage)

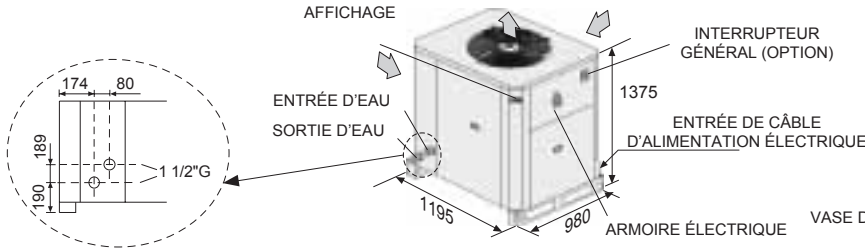
### UNITÉS DE POMPE À CHALEUR EAR 1604SM À 1804SM



# 1. CARACTERISTIQUES GENERALES

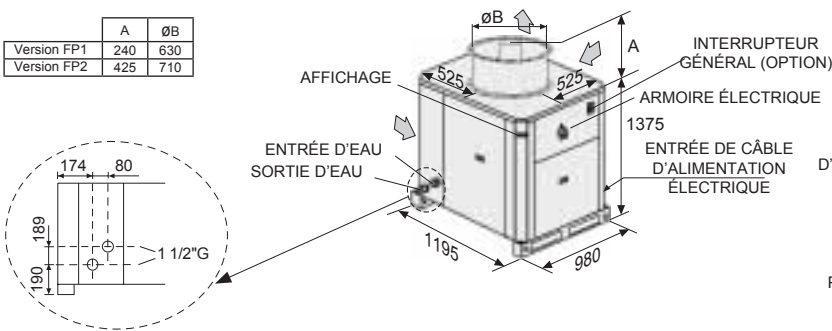
## 1.9.- CARACTERISTIQUES DIMENSIONNELLES

### EAC/EAR 0251SM-0291SM-0351SM-0431SM

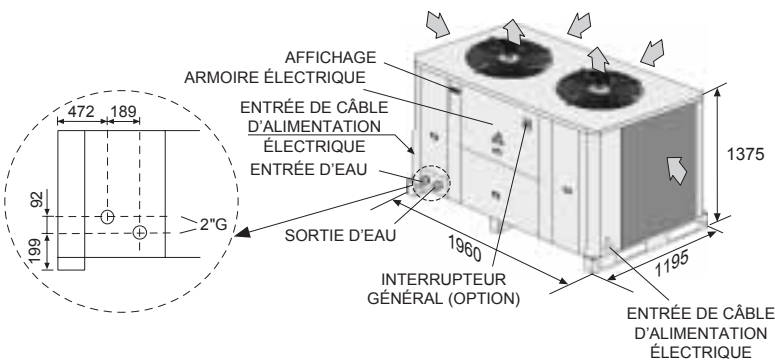


### EAC/EAR 0251SM-0291SM-0351SM-0431SM FP1/FP2

	A	ØB
Version FP1	240	630
Version FP2	425	710

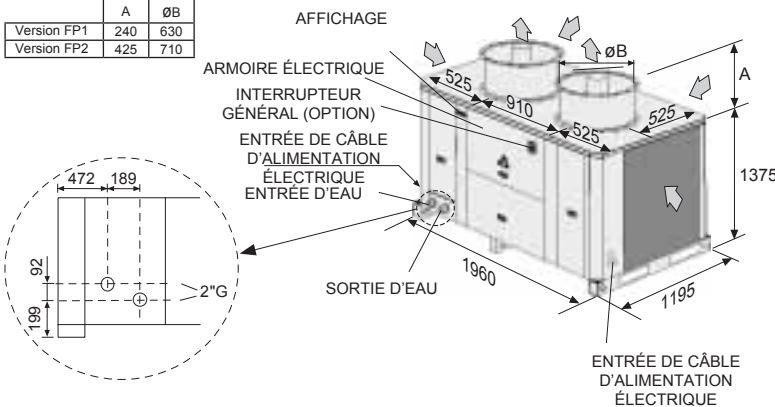


### EAC/EAR 0472SM-0552SM-0672SM-0812SM

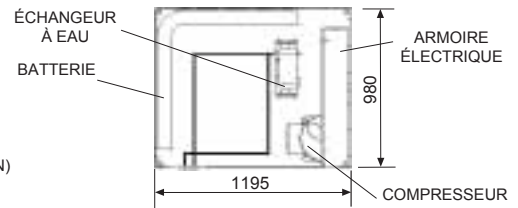


### EAC/EAR 0472SM-0552SM-0672SM-0812SM FP1/FP2

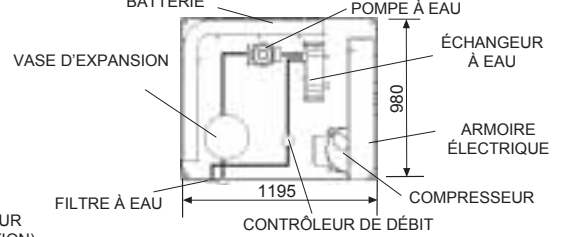
	A	ØB
Version FP1	240	630
Version FP2	425	710



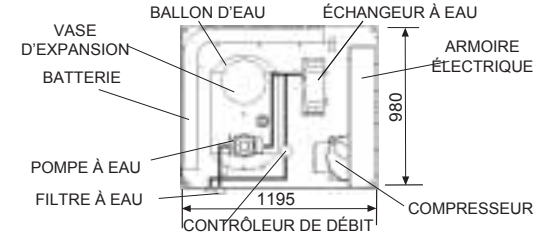
### POSITION DES COMPOSANTS EN VERSION STANDARD



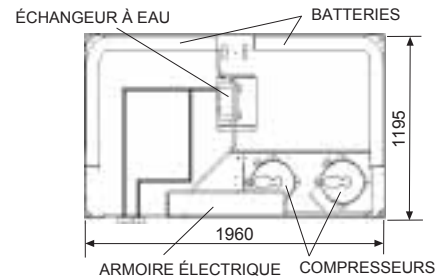
### POSITION DES COMPOSANTS DE LA VERSION HYDRAULIC



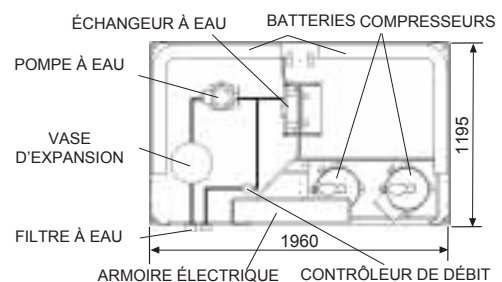
### POSITION DES COMPOSANTS DE LA VERSION HYDRONIC



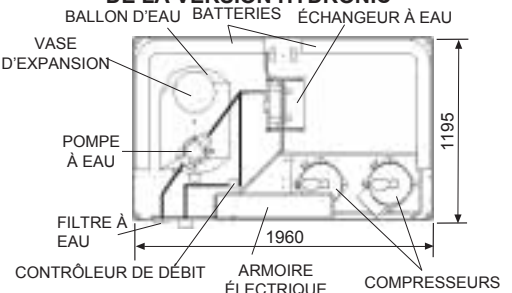
### POSITION DES COMPOSANTS EN VERSION STANDARD



### POSITION DES COMPOSANTS DE LA VERSION HYDRAULIC



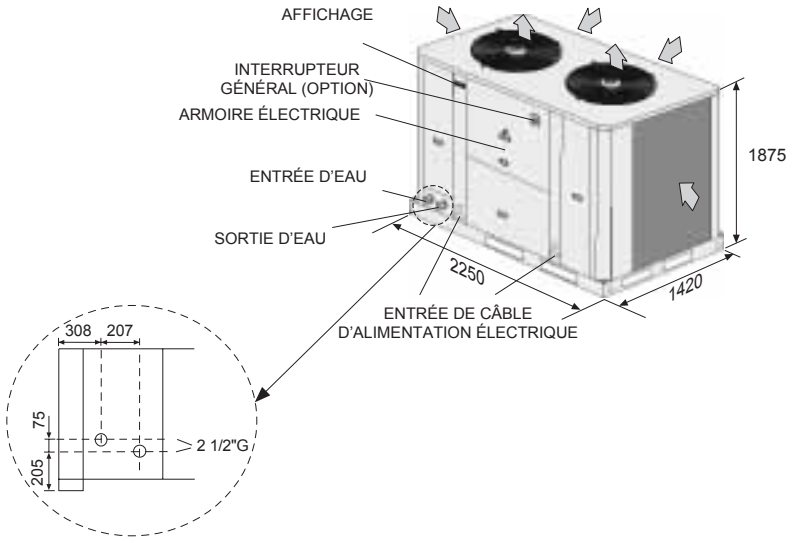
### POSITION DES COMPOSANTS DE LA VERSION HYDRONIC



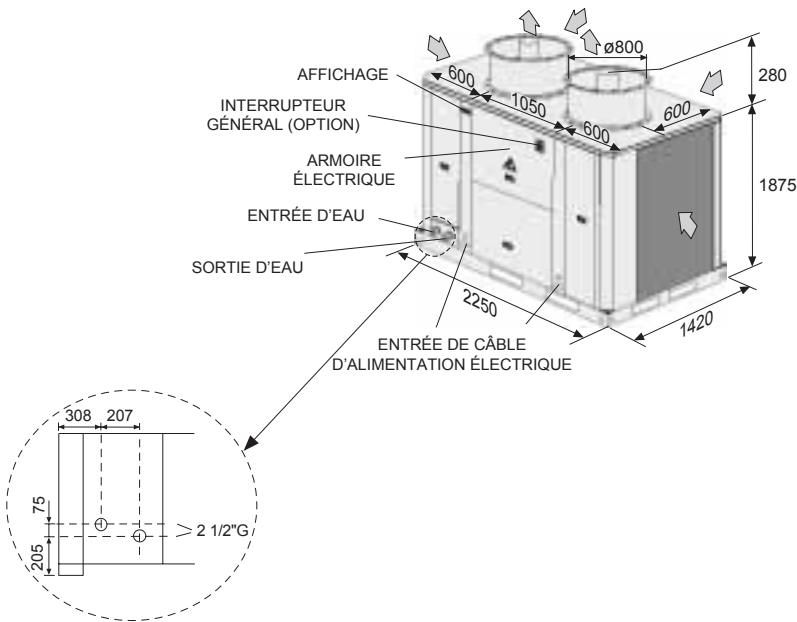
# 1. CARACTERISTIQUES GENERALES

## 1.9.- CARACTERISTIQUES DIMENSIONNELLES

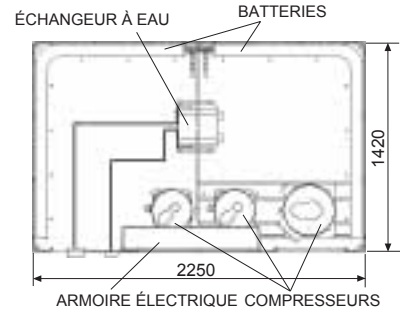
### EAC/EAR 1003SM-1103SM-1203SM-1303SM-1403SM



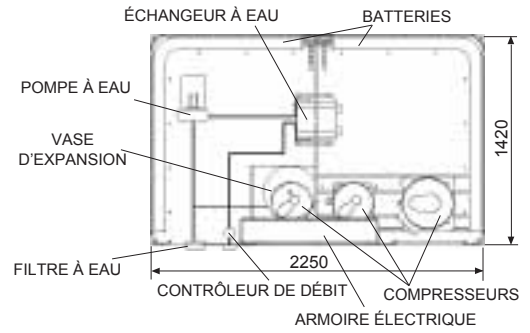
### EAC/EAR 1003SM-1103SM-1203SM-1303SM-1403SM FP1/FP2



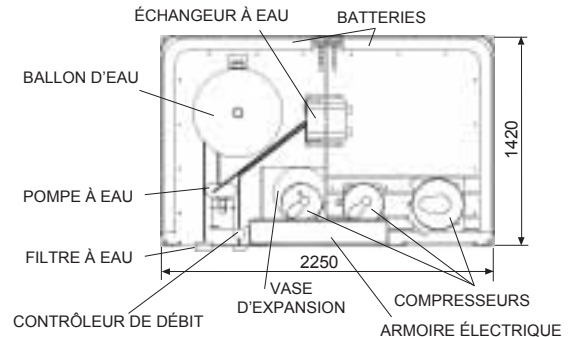
### POSITION DES COMPOSANTS EN VERSION STANDARD



### POSITION DES COMPOSANTS DE LA VERSION HYDRAULIC



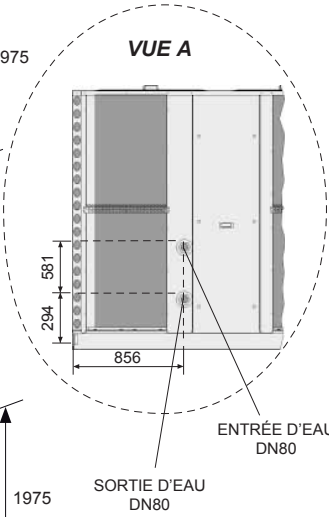
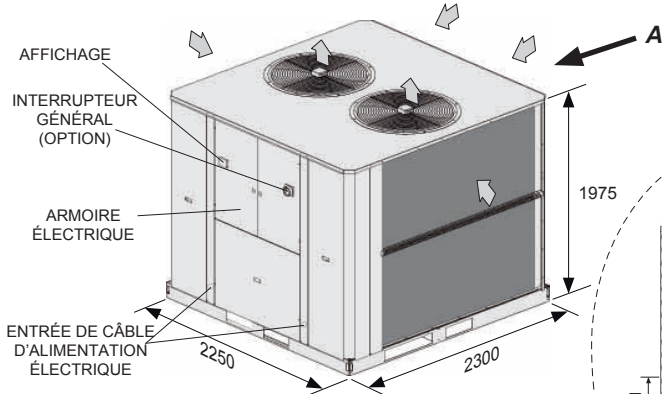
### POSITION DES COMPOSANTS DE LA VERSION HYDRONIC



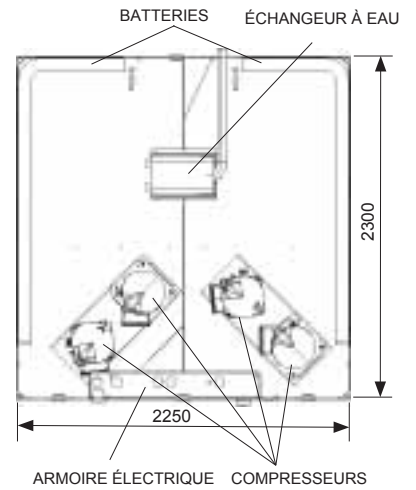
# 1. CARACTERISTIQUES GENERALES

## 1.9.- CARACTERISTIQUES DIMENSIONNELLES

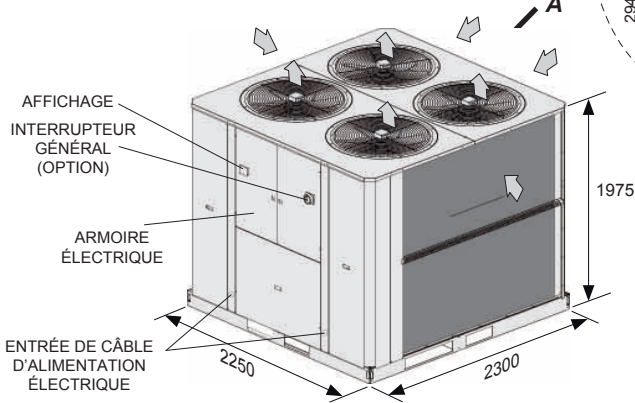
### EAC/EAR 1604SM



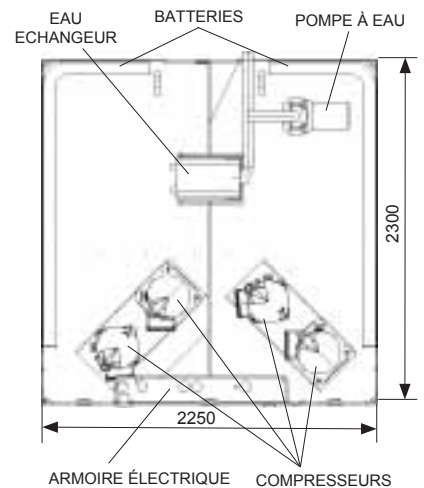
### POSITION DES COMPOSANTS EN VERSION STANDARD



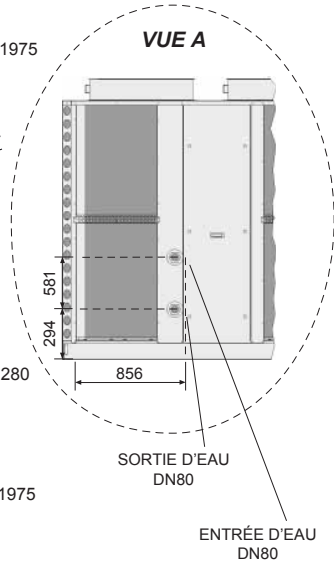
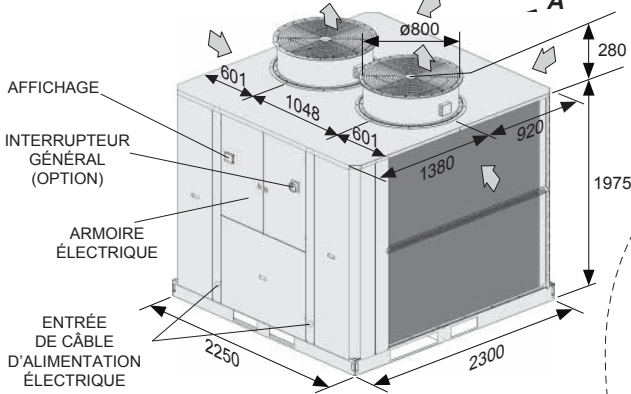
### EAC/EAR 1804SM



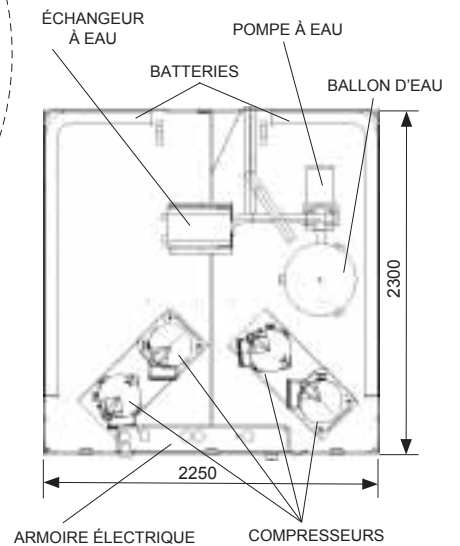
### POSITION DES COMPOSANTS DE LA VERSION HYDRAULIC



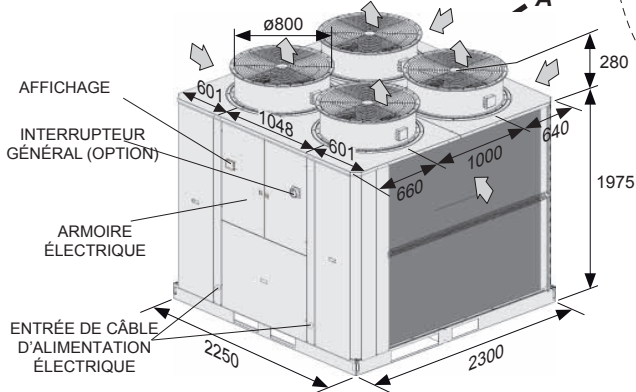
### EAC/EAR 1604SM FP1/FP2



### POSITION DES COMPOSANTS DE LA VERSION HYDRONIC



### EAC/EAR 1804SM FP1/FP2



## 1. CARACTERISTIQUES GENERALES

### 1.10.- OPTIONS DISPONIBLES

	Version standard	Version Hydraulic	Version Hydronic (1)
<b>TRAITEMENTS BATTERIE</b>			
Ailettes en aluminium de la batterie traitées avec revêtement en époxy	X	X	X
<b>ELECTRIQUES ET DE SÉCURITÉ</b>			
Interrupteur général de puissance	X	X	X
Démarrage progressif	X	X	X
Protection triphasée	X	X	X
Résistance antigel évaporateur	X	X	X
Résistance antigel du ballon	non disponible	non disponible	X
Résistance électrique du ballon (3)	non disponible	non disponible	X
<b>REFRIGÉRATION</b>			
Manomètres fluide réfrigérant HP et BP.	X	X	X
Faible température d'eau	X	X	X
Kit de froid à basse température (- 15 °C). Modèles EAC (4)	X	X	X
Kit de chauffage à basse température (- 15 °C). Modèles EAR	X	X	X
Injection de gaz chaud thermostatique	X	X	X
<b>OPTIONS HYDRAULIQUES</b>			
Contrôleur de débit	X	inclus	inclus
Filtre à eau	X	inclus	inclus
Vannes d'isolation entrée/sortie	X	X	X
Pompes doubles (5)	non disponible	X	X
<b>REGULATION</b>			
ModBus	X	X	X
Consigne dynamique	X	X	X
Afficheur à distance	X	X	X
<b>AUTRES/DIVERS</b>			
Grilles de protection du condenseur	X	X	X
Housse d'isolation phonique du compresseur	X	X	X
Antivibratile	X	X	X
Plénum d'aspiration	X	X	X
Gaine de refoulement carrée (2)	X	X	X
Plateau auxiliaire de condensation (6)	X	X	X

X Option.

(1) Ballon inclus.

(2) Versions FP1/FP2 uniquement.

(3) Pour pompes à chaleur uniquement.

(4) Non disponible pour les modèles EAC 0251 FP2 à 0812 FP2.

(5) Pour les modèles 0251 à 1804.

Avec les pompes doubles, le filtre d'eau doit être

monté à l'extérieur l'appareil. (modèles 1003 à 1403).

(6) Pour pompes à chaleur uniquement avec FP1/FP2.



**REMARQUE :** toutes les options sont livrées et montées dans l'appareil, sauf le filtre d'eau, les vannes d'isolation d'eau, les plots antivibratiles en caoutchouc, la télécommande et le plénum d'aspiration, qui sont livrés à monter au moment de l'installation.

#### 1.10.1.- TRAITEMENTS BATTERIE

##### AILETTES DES BATTERIES EN ALUMINIUM TRAITÉES AVEC REVÊTEMENT EN ÉPOXY

Protection spéciale des ailettes en aluminium du condenseur, pour fournir une protection améliorée contre les conditions agressives externes de l'environnement.

#### 1.10.2.- ELECTRIQUES ET DE SÉCURITÉ

##### INTERRUPTEUR GÉNÉRAL DE PUISSANCE

Située dans le boîtier électrique de l'appareil.

##### DÉMARREUR PROGRESSIF

C'est un élément électronique qui réduit l'intensité de démarrage du compresseur jusqu'à 40 %.

##### PROTECTION TRIPHASÉE

Située dans le boîtier électrique de l'appareil. Elle assure que l'appareil ne se met pas en marche à la détection d'une surtension, d'une sous-tension, d'une erreur d'inversion de phase ou d'une rupture de phase.

##### RÉSISTANCE ANTIGEL DE L'ÉVAPORATEUR

La résistance antigel d'évaporateur protège l'échange d'eau à basses températures.



## 1. CARACTERISTIQUES GENERALES

### 1.10.- OPTIONS DISPONIBLES

**RÉSISTANCE ANTIGEL ET RÉSISTANCE ÉLECTRIQUE DE BALLON** (disponible pour la version Hydronic uniquement).

Un thermoplongeur peut être fourni complet avec thermostat et pressostat de sécurité installés dans le ballon tampon, ou sous forme de résistance antigel et complémentaire (pompes à chaleurs uniquement).

**Résistance antigel de ballon** : il démarre quand la température de l'eau dans le ballon tampon est inférieure à + 5 °C (ne s'applique pas aux appareils dotés de kit de faibles températures d'eau).

**Résistance électrique de ballon** : pompes à chaleurs uniquement. La résistance fonctionne comme le système antigel décrit ci-dessus et comme résistance complémentaire lorsque l'eau chaude d'entrée atteint une température inférieure à une valeur définie (par exemple : 30 °C) selon un thermostat indépendant inclus.

LA PUISSANCE ABSORBÉE EST :	MODÈLES	0251SM à 0431SM	0472SM à 0812SM	1003SM à 1403SM	1604SM / 1804SM	
	Tension	V	3~400V			
(*) Pompe à chaleur uniquement.	Résistance antigel du ballon	KW	2,25	2,25	6,0	9
	Résistance électrique du ballon*	KW	9	12	24,0	36,0

#### 1.10.3.- REFRIGÉRATION

**MANOMÈTRES FLUIDE RÉFRIGÉRANT HP ET BP**

Visualise les hautes et basses pressions du circuit frigorifique.

**FAIBLE TEMPÉRATURE D'EAU**

Nécessaire pour les températures de sortie d'eau inférieures à +5 °C.

Il existe trois kits différents, qui dépendent du choix de la température de sortie d'eau désirée, comme illustré dans le tableau ci-dessous :

Dénomination	Pour température de sortie d'eau
KIT BASSE TEMPÉRATURE D'EAU 0 °C	Pour des températures d'eau inférieures à 0 °C
KIT BASSE TEMPÉRATURE D'EAU - 5 °C	Pour des températures d'eau en dessous de 0°C jusqu'à - 5°C
KIT BASSE TEMPÉRATURE D'EAU - 10 °C	Pour des températures d'eau inférieures à - 5 °C jusqu'à - 10 °Cs

**KIT BASSE TEMPÉRATURE (- 15 °C)**

Le modèle froid seul peut fonctionner jusqu'à une température ambiante de - 15 °C (un groupe standard ne peut fonctionner que jusqu'à 0 °C).

**KIT DE CHAUFFAGE À BASSE TEMPÉRATURE (- 15 °C)**

Le modèle réversible peut fonctionner en mode chauffage jusqu'à une température ambiante de - 15 °C (un groupe standard ne peut fonctionner que jusqu'à - 10 °C).

**INJECTION DE GAZ CHAUD THERMOSTATIQUE**

Fournit du gaz chaud qui est injecté dans l'évaporateur afin d'augmenter la pression d'aspiration si la température de l'eau glacée baisse. L'injection s'utilise pour permettre à l'appareil de fonctionner à capacité réduite si la température de l'eau tombe en dessous de la consigne (5 °C). Elle est contrôlée par le biais de la régulation par microprocesseur sur ON à 5 °C et sur OFF à 6 °C, par exemple. Cette option n'est PAS disponible pour les appareils sélectionnés avec une option de faible température d'eau.

#### 1.10.4.- OPTIONS HYDRAULIQUES

**CONTRÔLEUR DE DÉBIT** (inclus sur les versions Hydraulic et Hydronic).

Le contrôleur de débit arrête l'appareil si le débit d'eau est en dessous du minimum.

**FILTRE D'EAU** (inclus sur les versions Hydraulic et Hydronic).

Le filtre d'eau doit être monté sur l'entrée d'eau de l'appareil, car il empêche les particules (supérieures à 1 mm) de s'introduire dans le circuit d'eau et empêche l'échangeur d'eau de se salir.

**VANNES D'ISOLATION ENTRÉE/SORTIE**

À monter à l'entrée et à la sortie d'eau de l'appareil. Isoler l'appareil du circuit d'eau pour que le service et l'entretien de celui-ci soient plus faciles. Pour les appareils EAC 1003 à 1804 SMHN, cette option inclut une autre vanne pour isoler le réservoir tampon.

**KIT DE POMPES DOUBLES** (uniquement disponible sur les versions Hydraulic et Hydronic).

Ce kit se compose d'une pompe double montée en parallèle, avec les mêmes caractéristiques que la pompe simple. Une seule pompe fonctionne tandis que les autres demeurent en veille.

Lorsque la pompe en cours de fonctionnement se coupe, la pompe en veille démarre automatiquement.

Il est possible de choisir avec quelle pompe vous désirez fonctionner grâce à un interrupteur externe livré avec le kit.

Avec les pompes doubles, la pression statique disponible réduit de 5 % la pression statique disponible avec une seule pompe à eau.

#### 1.10.5.- REGULATION

**MODBUS**

Il est possible de brancher plusieurs appareils avec un système de communication (protocole MOD BUS).

**CONSIGNE DYNAMIQUE**

Modifie la consigne de refroidissement et de chauffage selon la température ambiante (une sonde supplémentaire doit être installé).

**AFFICHEUR À DISTANCE**

Régule et affiche le fonctionnement de l'appareil ; peut être installé jusqu'à 50 m de l'appareil. Livré séparément.

# 1. CARACTERISTIQUES GENERALES

## 1.10.- OPTIONS DISPONIBLES

### 1.10.6.-AUTRES/DIVERS

#### GRILLES DE PROTECTION DU CONDENSEUR

La grille de protection de la batterie du condenseur protège contre de légers endommagements lors de l'expédition et de l'installation. Elle ne peut pas protéger contre des impacts très lourds.

#### HOUSSE D'ISOLATION PHONIQUE DU COMPRESSEUR

Chaque compresseur est monté avec une housse acoustique atténuant le bruit émis par l'appareil lorsqu'il est en marche.

#### ANTIVIBRATILE

Pour une installation sous l'appareil afin d'éviter des transmissions de vibrations sur le sol à l'endroit où l'appareil est installé pendant qu'il est en cours de fonctionnement.

Deux types de plots antivibratiles existent: en caoutchouc ou à ressorts (en fonction des modèles).

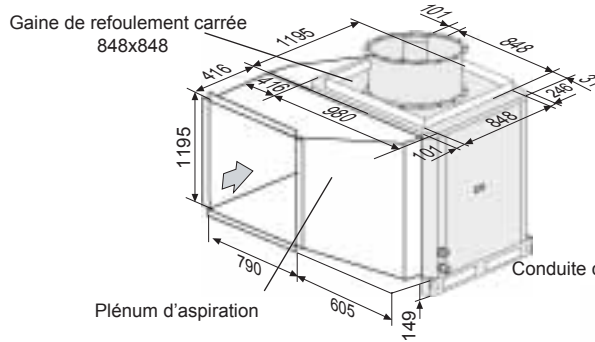
#### PLÉNUM D'ASPIRATION (modèles 0251 à 1403 uniquement)

C'est un accessoire pour l'adaptation d'une prise d'air de condenseur à une gaine.

#### CONDUITE CARRÉE D'ÉVACUATION

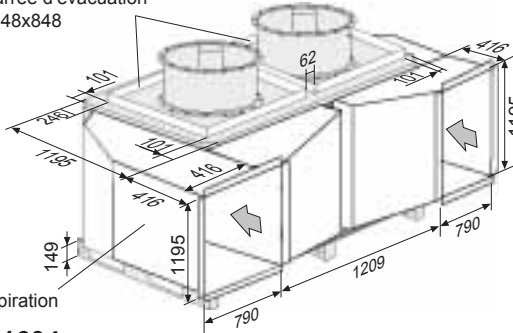
Elle se compose d'un ou deux cadres carrés pour l'adaptation de l'air refoulé du groupe à un conduit carré.

### MODÈLES 0251 à 0431



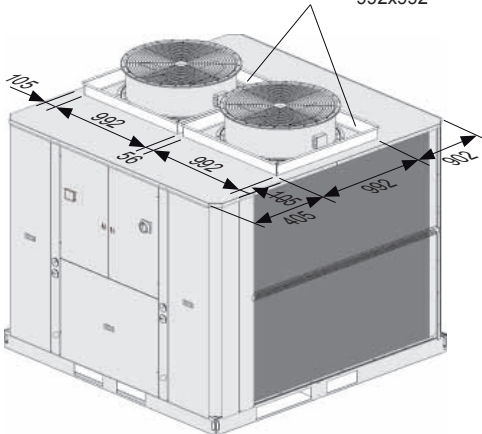
### MODÈLES 0472 à 0812

Conduite carrée d'évacuation 848x848



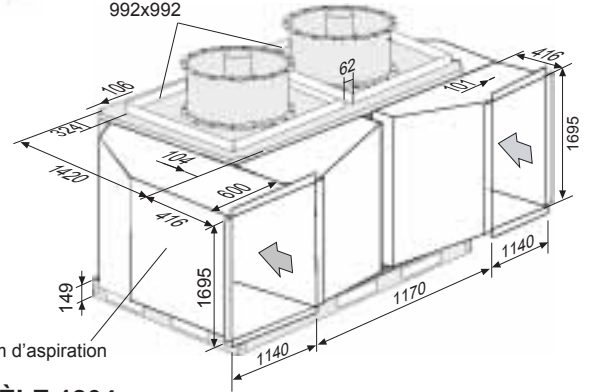
### MODÈLE 1604

Conduite carrée d'évacuation 992x992



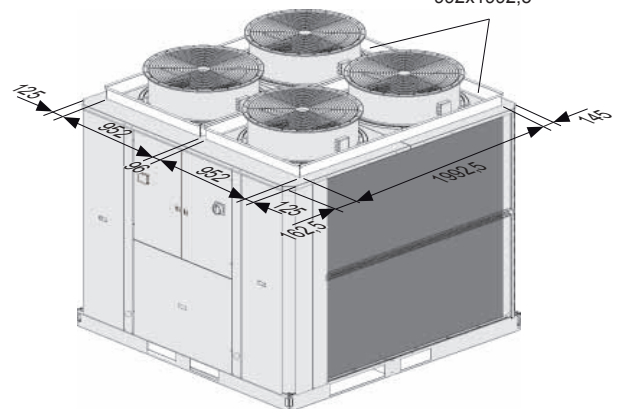
### MODÈLES 1003 à 1403

Conduite carrée d'évacuation 992x992



### MODÈLE 1804

Conduite carrée d'évacuation 992x1992,5



#### BAC AUXILIAIRE (Seulement disponible avec l'option FP1/FP2, unités pompe à chaleur)

Les unités pompes à chaleur produisent dans le cycle de dé Heat pump units during defrost cycle produce a lot of quantity of water. You can use an auxiliary drip tray under the unit in order to get all the drefrost water and take it where you decided.

## 2. INSTALLATION

### 2.1.- DIRECTIVES DE TRANSPORT ET SUR PLACE



Toutes les opérations d'INSTALLATION, de SERVICE et D'ENTRETIEN doivent être réalisées par UN PERSONNEL QUALIFIÉ

L'unité doit être transportée en POSITION HORIZONTALE sur des profilés de socle métalliques. Toute autre position peut provoquer des dégâts sérieux à la machine.

Lors de la réception de la machine, s'assurer qu'il n'y a pas de coups ou d'autres dégâts en suivant les instructions sur l'emballage. En cas de dégâts, l'unité peut être refusée en notifiant au Département de distribution de LENNOX la raison pour laquelle la machine n'est pas acceptée sur le bon de livraison de l'agent de transport. Toute plainte ou réclamation ultérieure envoyée au département de distribution LENNOX en rapport avec ce type d'anomalie ne rentre pas dans le cadre de la garantie.

Un espace suffisant doit être prévu pour faciliter le placement de l'unité. L'unité peut être montée à l'extérieur. Il doit y avoir une évacuation adéquate autour de l'appareil.

Durant le cycle de dégivrage, les pompes à chaleurs produisent une quantité importante d'eau lors du cycle de dégivrage des batteries.

Si une évacuation de l'eau est souhaitée, une évacuation adéquate doit être installée derrière l'appareil afin de collecter l'eau et de la transporter vers l'endroit désiré.



Lors du positionnement de l'unité, veiller à ce que la plaque signalétique soit toujours visible étant donné que ces données sont nécessaires pour assurer un entretien ad hoc.

Il est conseillé de déballer l'unité à l'endroit où l'unité sera installée, pour éviter des dégâts pendant la manipulation.

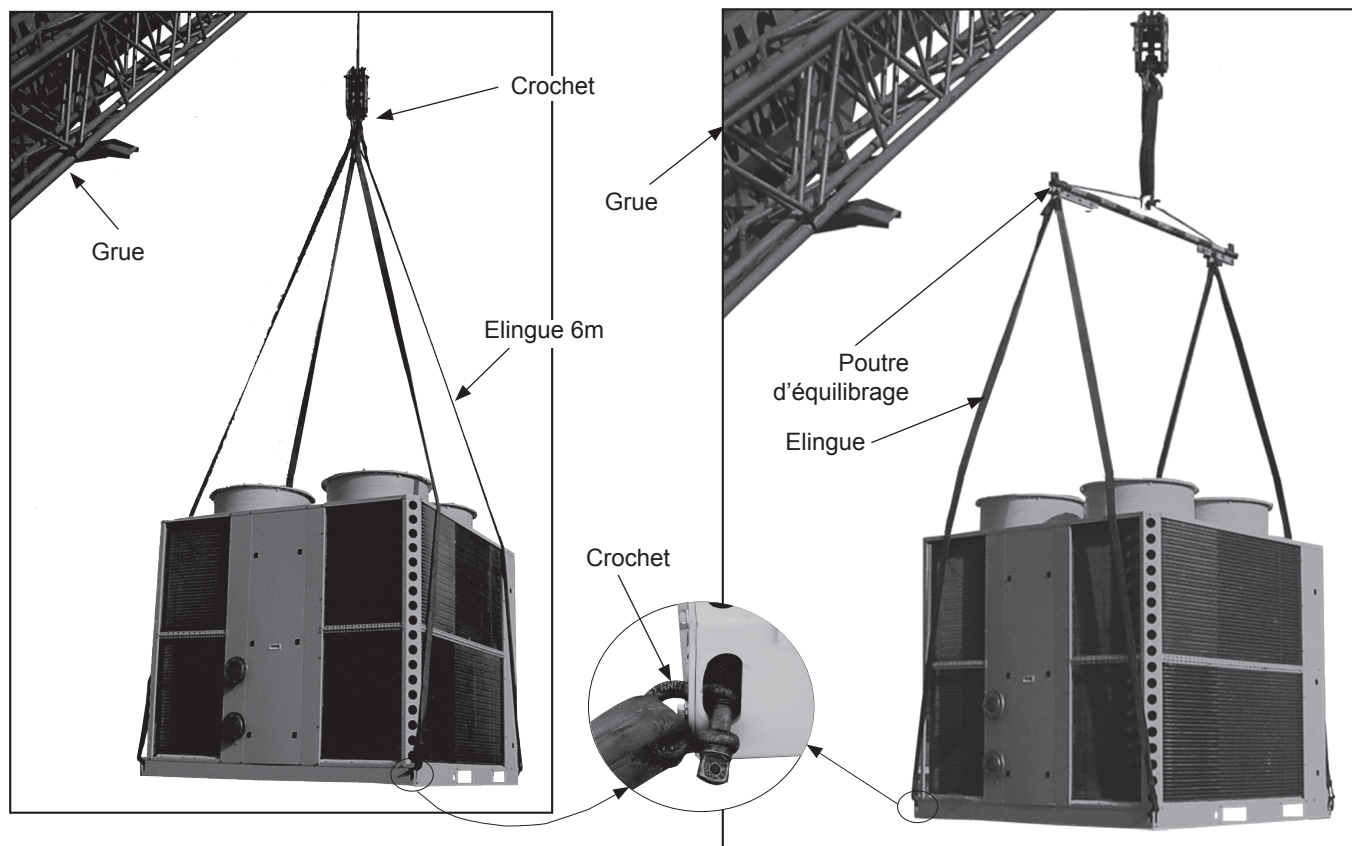
### 2.2.- LEVAGE DE L'UNITÉ

#### Comment soulever l'unité

Si le déchargement et le placement nécessitent l'utilisation d'une grue, attachez dans ce cas les câbles de suspension comme illustré. L'unité ne peut être levée et déplacée que par sa base.

#### AVEC CROCHET

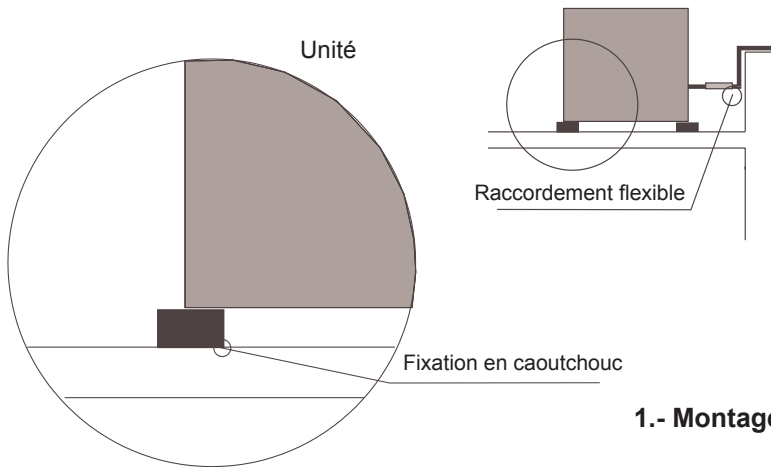
#### AVEC POUTRE D'ÉQUILIBRAGE



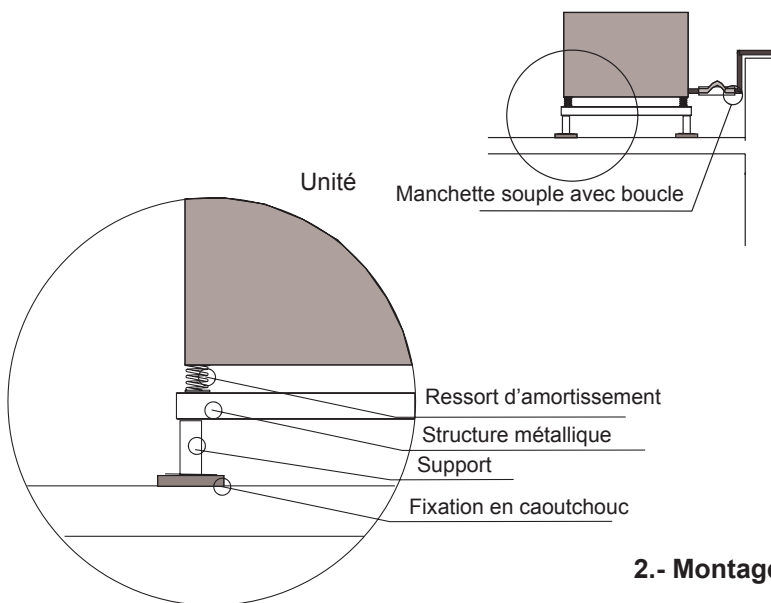
**REMARQUE:** Utilisez des élingues de 6 m avec le crochet afin d'éviter une pression sur le dessus de l'unité car elle risque de s'abîmer. Si possible, utilisez une poutre d'équilibrage.

## 2. INSTALLATION

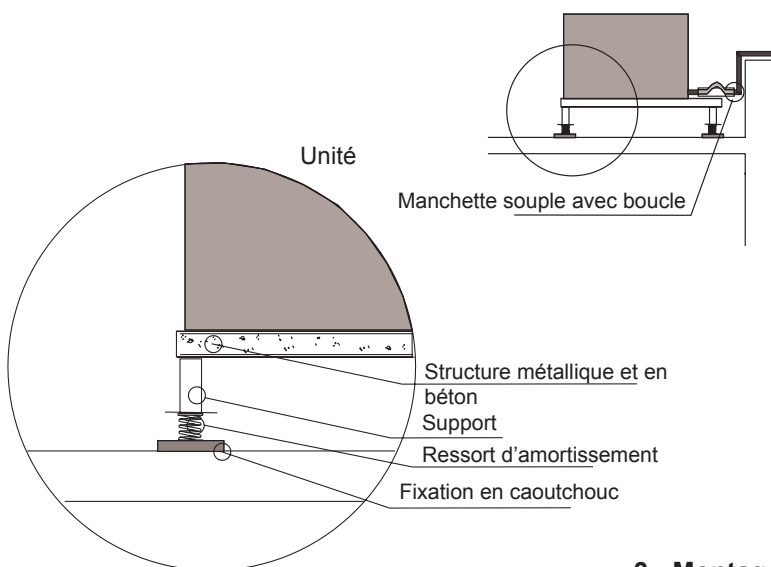
### 2.3.- DISPOSITIF ANTIVIBRATOIRE



1.- Montage sur une zone à faible sensibilité



2.- Montage sur une zone à sensibilité moyenne



3.- Montage sur une zone à forte sensibilité  
(Vérifier la charge au sol)

## 2. INSTALLATION

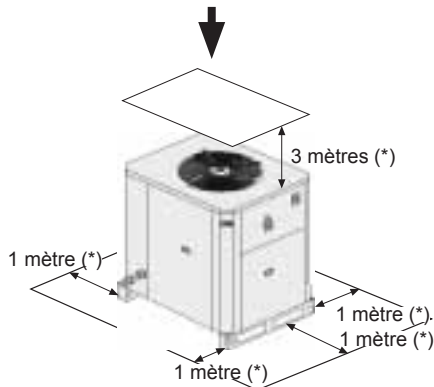
### 2.4.- DÉGAGEMENTS POUR L'INSTALLATION

(\*) Dégagement autour de l'appareil, pour toutes les versions.

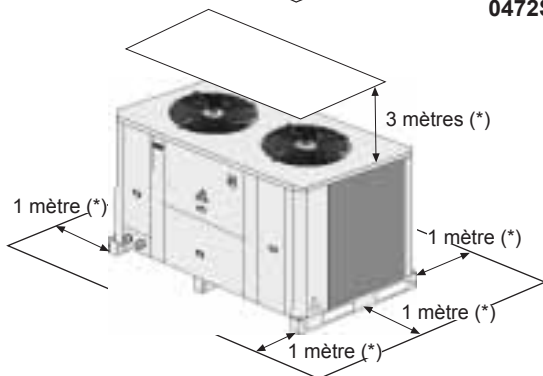
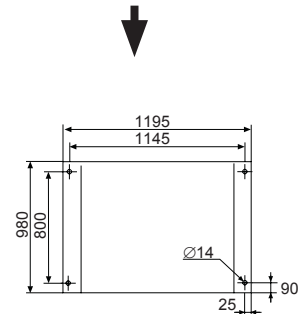
Si l'unité n'est pas installée comme illustré, les performances et la fiabilité risquent d'être compromises.

#### DÉGAGEMENTS AUTOUR DE L'INSTALLATION

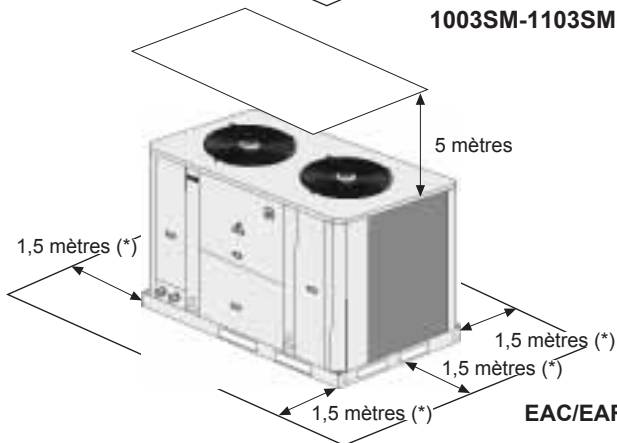
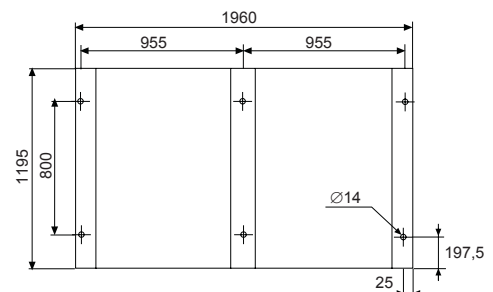
#### DÉTAIL DES POSITIONS AVM



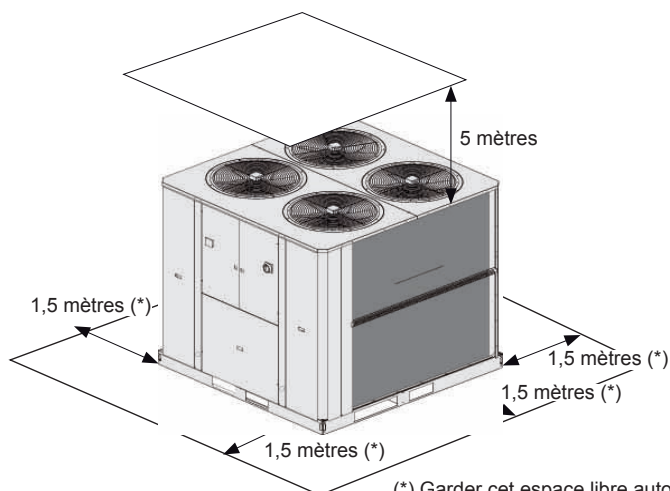
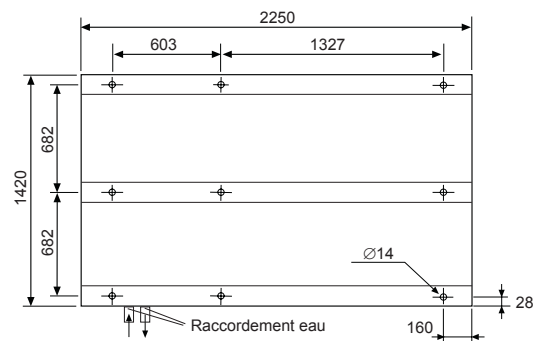
**EAC/EAR**  
**0251SM-0291SM-0351SM-0431SM**



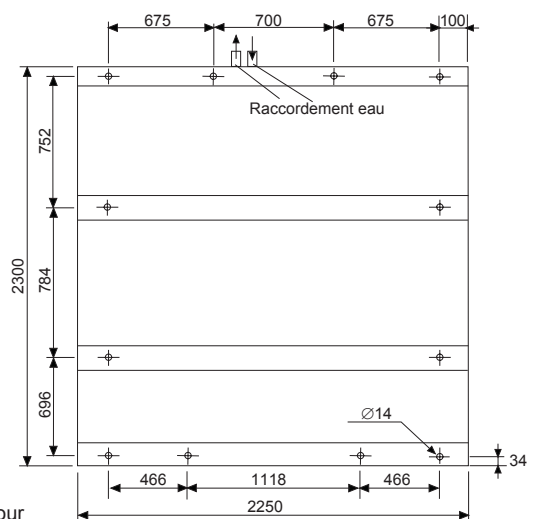
**EAC/EAR**  
**0472SM-0552SM-0672SM-0812SM**



**EAC/EAR**  
**1003SM-1103SM-1203SM-1303SM-1403SM**



**EAC/EAR 1604SM-1804SM**

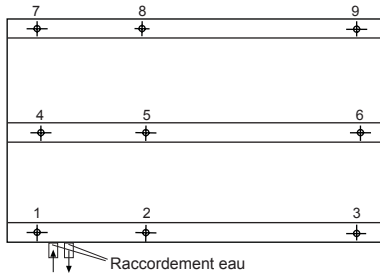


(\*) Garder cet espace libre autour de l'appareil pour l'installation, pour toutes les versions d'appareils.

## 2. INSTALLATION

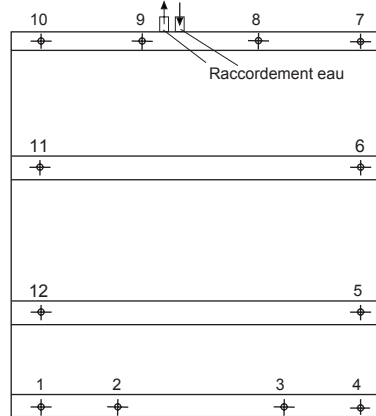
### 2.5.- DÉTAIL DE LA POSITION DES PLOTS ANTIVIBRATILES À RESSORTS (EAC/R 1003-1804 SM)

EAC/R 1003 À 1403 SM.



N° DE POSITION	TYPE ANTIVIBRATOIRE
1	350
2	350
3	350
4	350
5	350
6	350
7	250
8	250
9	250

EAC/R 1604 À 1804 SM.



N° DE POSITION	TYPE ANTIVIBRATOIRE
1	350
2	500
3	500
4	500
5	500
6	500
7	500
8	350
9	350
10	350
11	350
12	350

### 2.6.- RÉPARTITION APPROXIMATIVE DU POIDS (kg) (EAC/R 1003-1804 SM)

EAC/R 1003 SM.

N° POSITION	(*) UNITÉ HYDRONIC (POIDS Kg)				UNITÉ HYDRAULIC (POIDS Kg)				UNITÉ STANDARD (POIDS Kg)			
	EAC STD	EAR STD	EAC FP1/FP2	EAR FP1/FP2	EAC STD	EAR STD	EAC FP1/FP2	EAR FP1/FP2	EAC STD	EAR STD	EAC FP1/FP2	EAR FP1/FP2
1	117	120	122	125	90	93	95	98	88	91	93	96
2	117	120	122	125	90	93	95	98	88	91	93	96
3	117	120	122	125	90	93	95	98	88	91	93	96
4	114	117	119	121	77	80	82	85	73	76	78	80
5	114	117	119	121	77	80	82	85	73	76	78	80
6	114	116	118	121	77	80	82	85	73	76	78	80
7	90	92	93	96	55	57	58	61	52	54	56	58
8	90	92	93	96	55	57	58	61	52	54	56	58
9	90	92	93	95	55	57	58	60	52	54	56	58
TOTAL(Kg)	961	984	1001	1024	666	689	706	729	640	663	680	703

EAC/R 1403 SM.

N° POSITION	(*) UNITÉ HYDRONIC (POIDS Kg)				UNITÉ HYDRAULIC (POIDS Kg)				UNITÉ STANDARD (POIDS Kg)			
	EAC STD	EAR STD	EAC FP1/FP2	EAR FP1/FP2	EAC STD	EAR STD	EAC FP1/FP2	EAR FP1/FP2	EAC STD	EAR STD	EAC FP1/FP2	EAR FP1/FP2
1	163	167	168	172	136	140	141	145	135	138	140	143
2	163	167	168	171	136	140	141	144	135	138	140	143
3	163	167	168	171	136	140	141	144	135	138	140	143
4	159	162	164	167	123	126	127	131	117	120	122	125
5	159	162	164	167	123	126	127	131	117	120	122	125
6	159	162	164	167	123	126	127	130	117	120	122	125
7	125	128	129	131	90	93	94	96	88	90	91	94
8	125	128	129	131	90	93	94	96	88	90	91	94
9	125	128	129	131	90	93	94	96	88	90	91	94
TOTAL(Kg)	1343	1369	1383	1409	1048	1074	1088	1114	1019	1045	1059	1085

EAC/R 1103 SM.

N° POSITION	(*) UNITÉ HYDRONIC (POIDS Kg)				UNITÉ HYDRAULIC (POIDS Kg)				UNITÉ STANDARD (POIDS Kg)			
	EAC STD	EAR STD	EAC FP1/FP2	EAR FP1/FP2	EAC STD	EAR STD	EAC FP1/FP2	EAR FP1/FP2	EAC STD	EAR STD	EAC FP1/FP2	EAR FP1/FP2
1	138	140	142	145	111	113	115	118	109	112	114	117
2	137	140	142	145	110	113	115	118	109	112	114	116
3	137	140	142	145	110	113	115	118	109	112	114	116
4	134	136	139	141	97	100	102	105	93	96	98	100
5	134	136	139	141	97	100	102	105	93	96	98	100
6	134	136	138	141	97	100	102	105	93	96	98	100
7	105	107	109	111	70	72	74	76	68	70	72	74
8	105	107	109	111	70	72	74	76	68	70	72	74
9	105	107	109	111	70	72	74	76	68	70	71	73
TOTAL(Kg)	1130	1152	1170	1192	835	857	875	897	809	831	849	871

EAC/R 1604 SM.

N° POSITION	(*) UNITÉ HYDRONIC (POIDS Kg)				UNITÉ HYDRAULIC (POIDS Kg)				UNITÉ STANDARD (POIDS Kg)			
	EAC STD	EAR STD	EAC FP1/FP2	EAR FP1/FP2	EAC STD	EAR STD	EAC FP1/FP2	EAR FP1/FP2	EAC STD	EAR STD	EAC FP1/FP2	EAR FP1/FP2
1	96	97	98	99	76	77	78	79	75	76	77	78
2	213	215	218	220	193	195	198	200	192	195	197	199
3	178	180	182	184	148	150	152	154	147	149	151	153
4	163	165	167	169	120	122	124	125	118	120	122	123
5	179	181	183	185	109	111	113	115	107	109	111	113
6	196	198	201	203	126	128	131	133	122	124	127	129
7	213	215	218	220	170	172	175	177	166	168	171	173
8	99	100	101	102	55	57	58	59	51	53	54	55
9	108	109	111	112	88	89	91	92	84	85	87	88
10	117	118	120	121	97	98	100	101	95	97	98	99
11	110	111	112	114	90	91	92	94	88	89	91	92
12	103	104	105	106	83	84	85	86	82	83	84	85
TOTAL(Kg)	1775	1794	1815	1834	1355	1374	1395	1414	1328	1347	1368	1387

EAC/R 1203 SM.

N° POSITION	(*) UNITÉ HYDRONIC (POIDS Kg)				UNITÉ HYDRAULIC (POIDS Kg)				UNITÉ STANDARD (POIDS Kg)			
	EAC STD	EAR STD	EAC FP1/FP2	EAR FP1/FP2	EAC STD	EAR STD	EAC FP1/FP2	EAR FP1/FP2	EAC STD	EAR STD	EAC FP1/FP2	EAR FP1/FP2
1	153	156	158	161	126	129	131	134	125	128	130	133
2	153	156	158	161	126	129	131	134	125	128	129	133
3	153	156	158	161	126	129	131	134	125	128	129	133
4	149	152	154	157	113	116	118	121	108	111	113	116
5	149	152	154	157	113	116	118	121	108	111	113	116
6	149	152	154	157	113	116	117	120	108	111	113	116
7	117	120	121	124	82	85	86	89	80	82	84	86
8	117	120	121	124	82	85	86	89	80	82	84	86
9	117	120	121	123	82	85	86	88	80	82	83	86
TOTAL(Kg)	1259	1285	1299	1325	964	990	1004	1030	938	964	978	1004

EAC/R 1804 SM.

N° POSITION	(*) UNITÉ HYDRONIC (POIDS Kg)				UNITÉ HYDRAULIC (POIDS Kg)				UNITÉ STANDARD (POIDS Kg)			
	EAC STD	EAR STD	EAC FP1/FP2	EAR FP1/FP2	EAC STD	EAR STD	EAC FP1/FP2	EAR FP1/FP2	EAC STD	EAR STD	EAC FP1/FP2	EAR FP1/FP2
1	116	117	121	122	96	97	101	102	95	96	100	101
2	258	260	267	270	238	240	247	250	237	239	246	249
3	215	217	223	225	185	187	193	195	184	186	192	194
4	198	199	205	207	154	156	162	163	150	152	158	159
5	216	218	224	226	146	148	154	156	142	144	150	152
6	238	240	246	249	168	170	176	179	160	162	168	171
7	258	260	267	270	214	217	224	226	206	209	216	218
8	120	121	124	125	76	77	81	82	68	69	73	74
9	131	132	136	137	111	112	116	117	108	109	113	114
10	142	143	147	148	122	123	127	128	119	120	124	125
11	133	134	138	139	113	114	118	119	110	111	115	116
12	124	125	129	130	104	105	109	110	103	104	108	109
TOTAL(Kg)	2148	1765	1814	1830	1728	1748	1808	1828	1683	1703	1763	1783

EAC/R 1303 SM.

N° POSITION	(*) UNITÉ HYDRONIC (POIDS Kg)				UNITÉ HYDRAULIC (POIDS Kg)				UNITÉ STANDARD (POIDS Kg)			
	EAC STD	EAR STD	EAC FP1/FP2	EAR FP1/FP2	EAC STD	EAR STD	EAC FP1/FP2	EAR FP1/FP2	EAC STD	EAR STD	EAC FP1/FP2	EAR FP1/FP2
1	160	163	164	168	133	136	137	141	131	134	136	139
2	160	163	164	168	133	136	137	141	131	134	136	139
3	160	163	164	168	133	136	137	141	131	134	136	139
4	155	158	160	163	119	122	124	127	114	118	119	122
5	155	158	160	163	119	122	124	127	114	118	119	122
6	155	158	160	163	119	122	124	127	114	117	119	122
7	122	125	126	128	87	90	91	93	85	87	88	91
8	122	125	126	128	87	90	91	93	85	87	88	91
9	122	125	126	128	87	90	91	93	85	87	88	91
TOTAL(Kg)	1311	1337	1351	1377	1016	1042	1056	1082	990	1016	1030	1056

(\*) Le poids de l'unité Hydronic a été calculé avec de l'eau à l'intérieur du ballon tampon.

## 2. INSTALLATION

### 2.7.- INSTALLATION DE L'UNITÉ

- 1.- Les unités EcoLean™ peuvent être installées à l'extérieur ou à l'intérieur.
- 2.- Se reporter aux schémas de dégagement minimum - alimentation en air des batteries dans la partie chauffage de l'unité (voir page 28).
- 3.- Assembler l'appareil sur une base résistante, de préférence du béton. Pour empêcher les vibrations, le socle en béton ne doit pas entrer en contact avec les fondations du bâtiment.
- 4.- Il est recommandé d'assembler l'unité sur des amortisseurs (plots antivibratiles).
- 5.- En mode chauffage (pompe à chaleur), de la glace se forme dans les batteries. Le processus de dégivrage est activé pendant le mode de chauffage dans les pompes à chaleur, lorsque la température extérieure est basse et qu'il y a un risque de gel du serpentin extérieur.

Pour faire fondre la glace, la fonction de dégivrage fera basculer l'unité en mode refroidissement pendant une brève période. Lorsque la température de l'évaporateur commence à baisser, une période de dégivrage s'enclenche pour assurer un transfert de chaleur suffisant. Pendant le dégivrage, la glace fond autour des batteries. Par conséquent, la glace contient de l'eau qui doit être éliminée.

#### AVERTISSEMENT



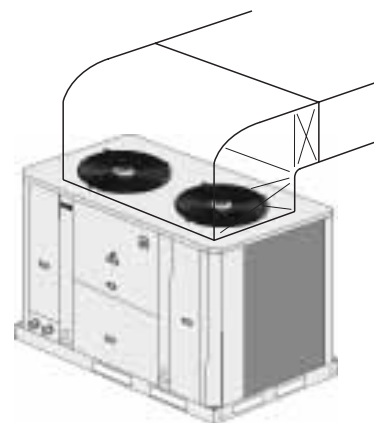
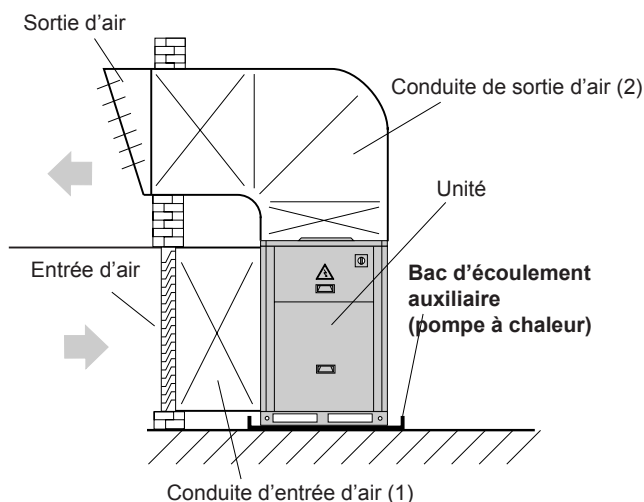
Si l'unité est exposée pendant de longues périodes à des conditions d'installation inférieures à 0°C, l'eau de dégivrage peut geler à la base de l'unité. Cela empêche l'évacuation. De la glace peut se former, ce qui empêche un fonctionnement correct. Pour ces conditions, contacter l'équipe du service clientèle.

- 6.- Le débit d'eau de l'échangeur de chaleur pendant le refroidissement doit être le même que pendant le chauffage.
- 7.- Monter un filtre sur l'entrée d'eau de l'appareil



Il est impératif d'installer un filtre à mailles dans les unités qui ne sont pas équipées du module Hydronic ou Hydraulic. Le pas de la maille ne doit pas être supérieur à 1 mm.

- 8.- Recourir à un traitement de l'eau si nécessaire.
- 9.- L'entrée d'eau dans le circuit doit être rempli à son point le plus bas, purges ouvertes, pour empêcher l'emprisonnement d'air.
- 10.- Installation à l'intérieur:



Sur les pompe à chaleur avec doubles circuits et les unités en froid seul (1003SM à 1804SM), si une seule gaine doit être installée, un atténuateur de pression régulé doit être installé pour chaque ventilateur pour éviter le passage d'air par le ventilateur s'il a été arrêté.

Pour une installation intérieure, les conseils suivants doivent être pris en compte :

- Durant le cycle de dégivrage, les pompes à chaleurs produisent une quantité importante d'eau lors du cycle de dégivrage des batteries.

Si une évacuation de l'eau est souhaitée, une évacuation adéquate doit être installée sous l'appareil afin de collecter l'eau et de la transporter vers l'endroit désiré.

-Installation d'une gaine d'air.

Si une gaine d'air a été installée, les limites de fonctionnement sont réduites (voir la section sur les limites de fonctionnement dans ce manuel).

(1) Le plénum d'aspiration (option) disponible pour les modèles 0251 à 1403 facilite l'installation de la conduite de prise d'air (voir page 24).

(2) Le plénum de refoulement (option) permet l'installation d'une gaine de refoulement carrée pour les appareils à pression statique FP1 et FP2 (voir page 24).

## 2. INSTALLATION

### 2.7.- INSTALLATION DE L'UNITÉ

- 11.- Pour les unités froid seul ou pompe à chaleur, le circuit hydraulique doit contenir les composants suivants: pompe, ballon tampon, vase d'expansion, soupape de sécurité, filtre à eau, contrôleur de débit.
- 12.- Pour obtenir la baisse de pression totale dans le circuit d'eau, ajouter la perte de charge de l'unité + les pertes de charge de la tuyauterie d'eau + des raccords et de l'unité terminale. La pompe à eau peut être sélectionnée pour fournir le débit d'eau correct dans l'échangeur de chaleur.
- 13.- Une vanne d'équilibrage d'eau est recommandée pour garantir un débit d'eau correct.



#### IMPORTANT

Si la température extérieure dans la zone où doit être installée l'unité EcoLean est susceptible de descendre sous les 5°C, il est très important de prendre les précautions suivantes pour éviter le gel de l'eau dans le circuit, ce qui pourrait endommager les composants.

- Si l'unité doit fonctionner à de basses températures extérieures:

\* Ne pas débrancher l'alimentation électrique afin que la pompe à eau démarre lorsqu'elle détecte des températures d'eau inférieures à +5 °C (uniquement modèles Hydraulic et Hydronic).

\* Si la température extérieure de l'emplacement où le système doit être installé ou la température de la sortie d'eau est susceptible de descendre en dessous de 5 °C, il est très important d'utiliser un antigel à base de glycol.

La quantité d'antigel requise varie selon la température ambiante minimum ou la température de sortie d'eau.

Lorsque le pourcentage de glycol augmente, le débit de la pompe se réduit, la perte de charge augmente et les puissances en chauffage et en refroidissement chutent. En conséquence, le débit minimum doit être multiplié par le coefficient indiqué dans le tableau:

TEMPÉRATURE AMBIANTE MINIMUM OU TEMPÉRATURE DE SORTIE D'EAU	ÉTHYLÈNE GLYCOL	MULTIPLICATEUR DE	DÉBIT D'EAU	PUISSANCE ABSORBÉE	PUISSANCES	
					REFROID.	POMPE
DE +5 °C À 0 °C	10%	1,05	1,02	0,997	0,995	0,994
DE 0 °C À - 5 °C	20%	1,10	1,05	0,996	0,985	0,993
DE - 5 °C À - 5 °C	30%	1,15	1,08	0,995	0,975	0,99
DE - 10 °C À - 15 °C	35%	1,18	1,10	0,994	0,965	0,987

Exemple : 10 % de glycol dans  
EAC 0251SMHN  
Débit minimum : 3,16 m<sup>3</sup>/h x 1,02  
Perte de charge : 175 x 1,05  
Puissance du système x 0,995  
Puissance absorbée x 0,997

Il est également recommandé d'utiliser l'option "protection antigel de l'évaporateur"

Si ce conseil n'est pas respecté, il y a un risque accru d'endommager l'installation.

**En option**, un thermoplongeur peut être fourni avec thermostat de sécurité et pressostat montés dans le ballon tampon du refroidisseur de refroidissement uniquement. Une option similaire est disponible pour les versions à pompe à chaleur, avec l'avantage d'une source de chaleur supplémentaire (unités à version Hydronic).



## 2. INSTALLATION

### 2.8.- CONNEXIONS ELECTRIQUES

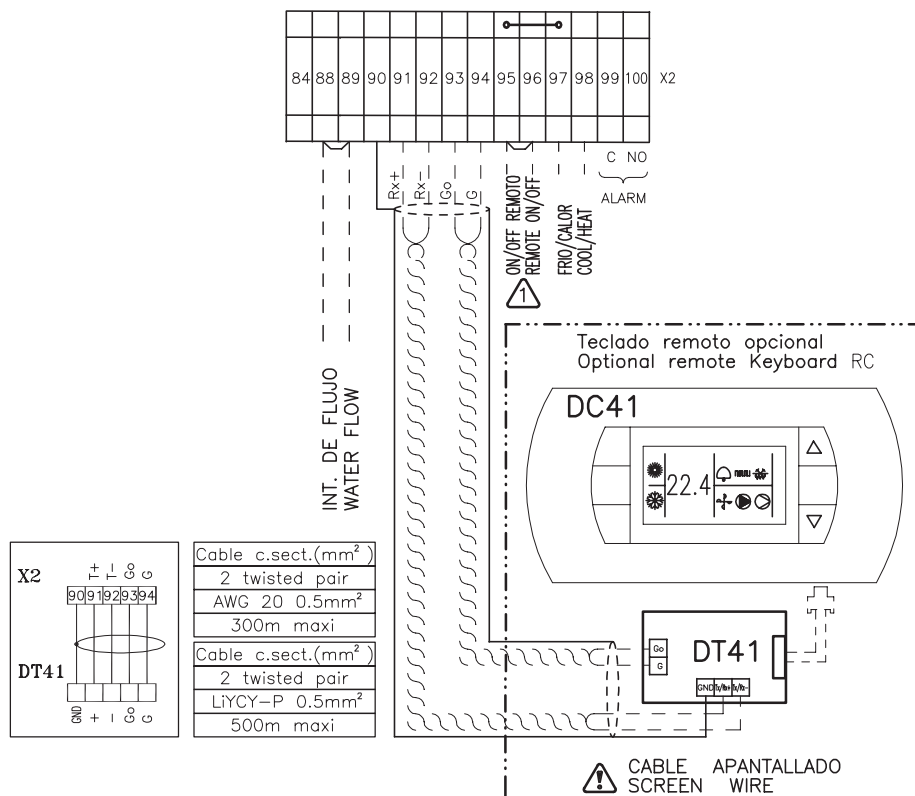


- AVANT DE RÉALISER LES BRANCHEMENTS ÉLECTRIQUES, VEILLER À CE QUE TOUS LES DISJONCTEURS SOIENT OUVERTS ET QUE L'ALIMENTATION SOIT COUPÉE.  
- POUR EFFECTUER LES BRANCHEMENTS ÉLECTRIQUES, SUIVRE LE SCHÉMA DE CÂBLAGE FOURNI AVEC L'UNITÉ

ALIMENTATION ÉLECTRIQUE	MODÈLE D'UNITÉ	NOMBRE DE FILS X SECTION	
		SANS AEH	AVEC AEH
<b>UNITÉS TRIPHASÉES 400V</b>  3N ~ 400V-50Hz + PE	<b>0251SM</b>	5 x 6 mm <sup>2</sup>	5 x 10 mm <sup>2</sup>
	<b>0291SM</b>	5 x 6 mm <sup>2</sup>	5 x 10 mm <sup>2</sup>
	<b>0351SM</b>	5 x 10 mm <sup>2</sup>	5 x 10 mm <sup>2</sup>
	<b>0431SM</b>	5 x 10 mm <sup>2</sup>	5 x 16 mm <sup>2</sup>
	<b>0472SM</b>	5 x 16 mm <sup>2</sup>	3 x 25+2x16 mm <sup>2</sup>
	<b>0552SM</b>	5 x 16 mm <sup>2</sup>	3 x 25+2x16 mm <sup>2</sup>
	<b>0672SM</b>	3 x 25+2x16 mm <sup>2</sup>	3 x 25+2x16 mm <sup>2</sup>
	<b>0812SM</b>	3 x 25+2x16 mm <sup>2</sup>	3 x 35+2x16 mm <sup>2</sup>
	<b>1003SM</b>	3 x 25+2x16 mm <sup>2</sup>	3 x 50+2x25 mm <sup>2</sup>
	<b>1103SM</b>	3 x 35+2x16 mm <sup>2</sup>	3 x 50+2x25 mm <sup>2</sup>
	<b>1203SM</b>	3 x 35+2x16 mm <sup>2</sup>	3 x 50+2x35 mm <sup>2</sup>
	<b>1303SM</b>	3 x 50+2x25 mm <sup>2</sup>	3 x 50+2x35 mm <sup>2</sup>
	<b>1403SM</b>	3 x 50+2x35 mm <sup>2</sup>	3 x 50+2x35 mm <sup>2</sup>
	<b>1604SM</b>	3 x 50+2x35 mm <sup>2</sup>	3 x 95+2x50 mm <sup>2</sup>
<b>1804SM</b>	3 x 50+2x35 mm <sup>2</sup>	3 x 95+2x50 mm <sup>2</sup>	

- AEH: chauffage électrique auxiliaire
- Les sections de câbles ont été calculées sur la base d'une distance de 50 m et une variation de -10V. Ne pas démarrer l'unité si la chute est supérieure à cette valeur.
- Le câblage et les disjoncteurs à monter dans l'installation doivent être conformes aux normes en vigueur.
- Les fils de terre doivent être bien raccordés et ont une longueur supérieure aux fils de phase.

#### EAC/EAR 0251SM À 1804SM



#### LIMITES DE TENSION OPÉRATIONNELLE

MODÈLES	LIMITES DE	TENSION
0251SM A 1804SM	3N~400V-50Hz	3N~342-462V-50Hz

### 3.- MISE EN SERVICE ET UTILISATION

#### 3.1.- ÉTAPES DE MISE EN SERVICE DES UNITÉS

Avant de mettre l'unité en service, vérifier ce qui suit:

- 1.- Vérifier que la tension est la même que la tension nominale sur la plaquette signalétique.
- 2.- Vérifier que l'alimentation vers le système de commande est branchée conformément au schéma électrique (s'il est intégré)
- 3.- Vérifier que l'interrupteur principal est sur ON (s'il est intégré).
- 4.- S'assurer que les raccordements d'eau sont corrects et n'ont pas été modifiés, car cela peut entraîner un fonctionnement incorrect. Le diviseur de débit ne fonctionnera pas si les raccords sont mélangés
- 5.- Vérifier que le ventilateur peut tourner librement.
- 6.- Vérifier le sens de rotation de la pompe à eau.
- 7.- Vérifier s'il y a présence d'air dans le circuit d'eau. Purger si nécessaire.
- 8.- Le compresseur ne peut pas démarrer tant que la résistance de carter n'a pas fonctionné au moins 8 heures.

- Le compresseur est muni d'un élément de chauffage électrique monophasé pour assurer la séparation entre le réfrigérant et l'huile dans le carter. Ce chauffage s'active lorsque le compresseur est à l'arrêt et cesse de tourner lorsque le compresseur est en marche.

Environ huit heures avant le démarrage ou après une longue période d'arrêt, la tension doit être appliquée à l'unité de sorte que chauffage s'active.

- Vérifier que le compresseur démarre après deux minutes.
- Sélectionner froid ou chaud comme mode de fonctionnement au niveau de la régulation.
- Lorsque le compresseur démarre, les ventilateurs tournent à la vitesse maximale pendant un bref instant. Ensuite, ils tournent en fonction de la température/pression de condensation.



NE PAS OUBLIER QU'IL S'AGIT D'UN COMPRESSEUR SCROLL :

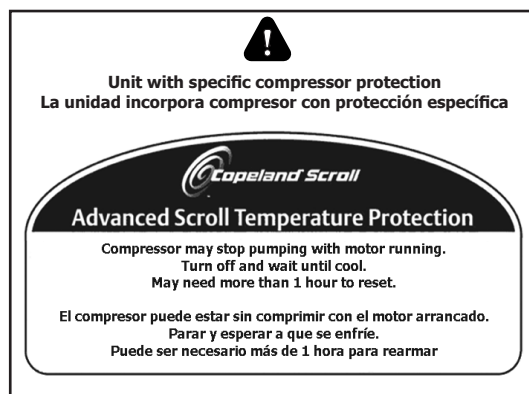
**Avant de démarrer l'unité, le compresseur doit être vérifié pour voir qu'il tourne dans le bon sens, via une protection triphasée. Les compresseurs scroll ne compressent que dans un sens de rotation. Les modèles monophasés démarrent toujours dans le bon sens; toutefois, les modèles triphasés tournent dans les deux sens en fonction de l'ordre des phases électriques. Par conséquent, il est essentiel que le raccordement des phases des compresseurs scroll triphasés soit effectué correctement (le sens correct de rotation peut être vérifié lorsque la pression côté aspiration diminue et que la pression côté refoulement augmente lorsque le compresseur est activé). Si le branchement est mauvais, la rotation sera inversée, ce qui provoquera un niveau de bruit élevé et une réduction de la quantité de courant consommé. Si cela se produit, le système de protection interne arrêtera l'unité. La solution consiste à déconnecter, permuter les fils entre deux des phases et rebrancher les trois).**

La protection ASTP est incluse dans les compresseurs des unités (sauf EAC/R 1804 SM)

#### Protection ASTP:

Ce dispositif protège le compresseur contre les températures de refoulement élevées.

Lorsque la température atteint des valeurs critiques, la protection ASTP provoque la séparation des "spiralettes". Le compresseur peut s'arrêter de pomper  , moteur tournant.



- Occasionnellement, lorsque le compresseur s'arrête et démarre, il y a un bruit métallique dues aux spirales du compresseur. C'est normal.

- Vérifier le niveau d'huile du compresseur, voyant inclus (sur les côtés du compresseur, le niveau doit être entre 1/4 et 3/4 dans le niveau, tandis que pendant le fonctionnement, le niveau doit être entre 3/4 et plein).

- Raccorder les jauges haute et basse pression et vérifier que les valeurs de pression de fonctionnement sont normales.

- Mesurer la consommation électrique de l'unité et vérifier qu'elle est proche de ce qui est indiqué sur la plaquette signalétique.

- Vérifier la consommation électrique du compresseur et des ventilateurs par rapport à ce qui est indiqué dans les fiches de caractéristiques physiques.

- Dans le cas d'une pompe à chaleur, effectuer un changement de cycle sur le panneau de commande en veillant à ce que la vanne 4 voies effectue le changement correctement. Vérifier les valeurs de pression dans le nouveau cycle.

**- Ne pas oublier que le pressostat basse pression est réarmé automatiquement et que le pressostat haute pression se réarme manuellement.**

**- Ne pas oublier que le pressostat basse pression est à réarmement automatique; s'il compte 3 opérations en une heure, il y aura un réarmement manuel, via la commande de l'unité.**

### 3.- MISE EN SERVICE ET UTILISATION

#### 3.2.- VÉRIFICATION DU DÉBIT D'EAU

Il est très important que l'unité fonctionne avec le débit d'eau correct. Il est dangereux de laisser l'unité fonctionner à un faible débit d'eau car cela pourrait endommager sérieusement les composants ainsi que l'échangeur à eau. Si l'unité fonctionne avec un trop haut débit d'eau, cela entravera également ses performances optimales. Le meilleur moyen de déterminer le débit de fonctionnement, c'est de mesurer la différence de température entre l'entrée et la sortie d'eau.

##### Vérification du débit d'eau (il est vital de mesurer le pic thermique) (unité standard)

Pour le débit d'eau nominal et minimal, la différence entre l'entrée et la sortie d'eau doit être de 5°C (unités froid seul et à pompe à chaleur en cycle de refroidissement uniquement) pour une température d'entrée de 12°C, une température de sortie de 7°C et une température extérieure de 35°C. Si ces conditions changent, la puissance de l'unité changera également et en conséquence pour le débit nominal, la différence entre la température d'entrée et de sortie d'eau variera légèrement de 5°C comme le montre le tableau suivant, basé sur le débit nominal.

Sortie d'eau °C	$\Delta T$ (Température d'entrée d'eau – température de sortie d'eau)						
	-Température extérieure °C						
	15	20	25	30	35	40	45
7	6,1	5,8	5,5	5,3	5,0	4,7	4,4
9	6,5	6,2	5,9	5,6	5,3	5,0	4,7
11	7,0	6,7	6,4	6,0	5,7	5,4	5,0

Si l'unité doit démarrer en cycle de chauffage et si vous voulez un fonctionnement au débit de refroidissement nominal, ce qui suit montre les différences approximatives entre les températures d'entrée et de sortie d'eau pour différentes conditions.

Sortie d'eau °C	$\Delta T$ (Température d'entrée d'eau – température de sortie d'eau)				
	Température extérieure °C BH				
	-6	0	6	12	18
35	4,5	5,5	6,5	7,5	8,5
50	4	5	6	7	8

##### Note :

Le système de régulation de l'unité affiche la température d'entrée et de sortie d'eau à afficher. Voir la partie Description des commandes.

Vérifier que la pompe à eau correcte a été sélectionnée en tenant compte de la perte de pression dans le circuit hydraulique. Il est dangereux de laisser l'unité tourner avec un bas débit car toute anomalie qui en découlerait ne sera pas couverte par la garantie.

Ne pas démarrer les unités de climatisation ou les ventilateurs tant que la température d'eau n'a pas atteint la température fixée et ne pas utiliser un dispositif de régulation automatique qui annule le fonctionnement de l'unité de climatisation si l'installation n'est pas bien réglée.

Lorsque tout fonctionne normalement, effectuer un relevé de toutes les données et **remplir la feuille de mise en service**.

### 3.- MISE EN SERVICE ET UTILISATION

#### 3.3.- RÉSISTANCE À LA CORROSION DU CUIVRE ET DE L'ACIER INOXYDABLE DE L'ÉCHANGEUR A PLAQUES (ECHANGEUR D'EAU).

GUIDE POUR EFFECTUER UNE MESURE DE L'EAU DANS LE CIRCUIT.

Le guide de résistance ci-dessous tente de brosser le tableau de la résistance à la corrosion de l'inox de type AISI 316 et du cuivre pur dans l'eau, face à un nombre important de facteurs chimiques. La corrosion réelle est toutefois un processus très complexe influencé par de nombreux facteurs combinés. Ce tableau représente dès lors une simplification considérable et ne doit pas être surévalué.

Explications:

- + Bonne résistance dans des conditions normales
- 0 Des problèmes de corrosion peuvent se produire tout spécialement lorsque les facteurs sont évalués comme nuls
- L'emploi n'est pas recommandé

EAU CONTENANT	CONCENTRATION mg/l ou ppm	AISI 316	CUIVRE
Alcalinité (HCNO <sub>3</sub> )	<70	+	0
	70-300	+	+
	>300	+	0
Sulfate (SO <sub>4</sub> <sup>2-</sup> )	<70	+	+
	70-300	+	-
	>300	0	-
HCO <sub>3</sub> / SO <sub>4</sub> <sup>2-</sup>	>1.0	+	+
	<1.0	+	-
Conductivité électrique	<10µS/cm	+	0
	10-500µS/cm	+	+
	>500µS/cm	+	0
pH	<6.0	0	0
	6.0-7.5	0/+	0
	7.5-9.0	+	+
	>9.0	+	0
Ammonium (NH <sub>3</sub> )	<2	+	+
	2-20	+	0
	>20	+	-
Chloroïdes (Cl <sup>-</sup> )	<50	+	+
	>50	0	0
Chlorure libre (Cl <sub>2</sub> )	<1	+	+
	1-5	+	0
	>5	0/+	-
Sulfure d'hydrogène (H <sub>2</sub> S)	<0.05	+	+
	>0.05	+	-
Dioxyde de carbone (agressif) libre (CO <sub>2</sub> )	<5	+	+
	5-20	+	0
	>20	+	-
Dureté totale (°dH)	4.0-8.5	+	+
Nitrate (NO <sub>3</sub> )	<100	+	+
	>100	+	0
Fer (Fe)	<0.2	+	+
	>0.2	+	0
Aluminium (Al)	<0.2	+	+
	>0.2	+	0
Manganèse (Mn)	<0.1	+	+
	>0.1	+	0

## 4.- ENTRETIEN

### 4.1.- ENTRETIEN PRÉVENTIF



#### UN ENTRETIEN PRÉVENTIF ÉVITE DES RÉPARATIONS COÛTEUSES.

Nous recommandons un entretien régulier et approfondi de l'unité LENNOX. Il est dès lors conseillé de se renseigner auprès de votre distributeur pour des contrats d'entretien. Vérifier les points d'entretien suivants (en fonction des conditions d'utilisation, un entretien tous les 6 mois peut être nécessaire).

La législation locale a toujours priorité.

#### -- ÉTAT GÉNÉRAL DU BOÎTIER:

Boîtier, peinture, détérioration due à des coups, taches de rouille, mise à niveau et soutien, état des plots antivibratiles (le cas échéant), panneaux vissés, etc.

#### CONNEXIONS ELECTRIQUES:

Etat des câbles, serrage des vis, mise à la terre, prélèvement de courant du compresseur et des ventilateurs et vérification que l'unité reçoit la bonne tension.

#### - CIRCUIT DE REFROIDISSEMENT

Vérifier que les valeurs de pression sont correctes et qu'il n'y a pas de fuite. Vérifier qu'il n'y a pas de dégâts sur l'isolation des tuyaux, que l'état des batteries est correct et qu'il n'y a pas de fissure ou de colmatage gênant le flux d'air, etc.

#### - COMPRESSEUR:

Vérifier le niveau d'huile si un regard est présent.

Vérifier l'état du compresseur et des supports.

#### - VENTILATEURS:

Vérifier que les ventilateurs tournent librement et dans le bon sens sans bruits excessifs.

#### - RÉGULATION:

Vérifier les points de consigne et le fonctionnement normal.

#### - EAU:

Si l'installation contient de l'antigel, vérifier régulièrement l'état de l'antigel ainsi que la propreté de l'eau.

#### - FILTRE À EAU:

Nettoyer le filtre d'entrée d'eau si nécessaire.

#### -POMPE A EAU:

Si l'installation va fonctionner avec des pourcentages de glycol allant jusqu'à 20% et des températures d'eau inférieures à -5°C, même si l'on utilise une enceinte spécifique pour la pompe à eau, il est recommandé de nettoyer l'enceinte de la pompe à eau tous les 18 mois afin d'éviter les fuites par cristallisation.

#### - ÉCHANGEUR À PLAQUE:

Vérifier l'état général de l'isolation et le serrage des raccords d'eau.

#### - VÉRIFIER S'IL N'Y A PAS DE FUITE DE RÉFRIGÉRANT NI DE FUITE D'EAU

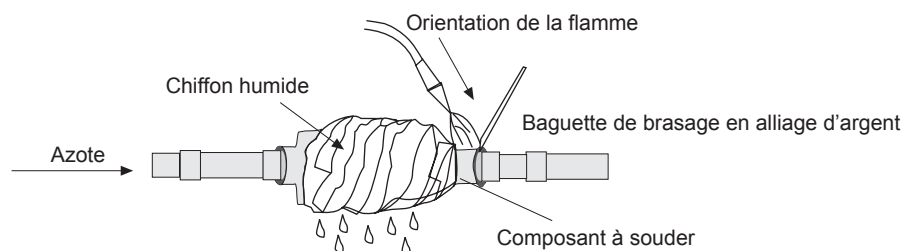
### 4.2.- ENTRETIEN CORRECTIF



**IMPORTANT: VEILLER À CE QUE L'UNITÉ SOIT COMPLÈTEMENT DÉBRANCHÉE DE L'ALIMENTATION ÉLECTRIQUE AU MOMENT D'INTERVENIR SUR LA MACHINE**

Si certains composants du circuit de refroidissement doivent être remplacés, suivre les recommandations suivantes:

- Toujours utiliser des pièces de rechange d'origine.
- La loi empêche la libération de réfrigérant dans l'atmosphère.
- Si les tuyaux doivent être coupés, utiliser un coupe-tube. Ne pas utiliser de scie ni d'autres outils produisant des copeaux.
- Le soudage doit être effectué sous atmosphère d'azote pour éviter la formation de corrosion.
- Utiliser une baguette de brasage en alliage d'argent.
- Veiller tout particulièrement à ce que la flamme du chalumeau soit orientée du côté opposé au composant à souder et soit couverte d'un chiffon humide pour éviter la surchauffe.



## 4.- ENTRETIEN

### 4.2.- ENTRETIEN CORRECTIF

- Si des clapets de retenue à 4 voies doivent être remplacés, procéder avec précaution étant donné qu'ils comportent des composants internes qui sont très sensibles à la chaleur comme le plastique, le téflon, etc.
- Si un compresseur doit être remplacé, le débrancher de l'alimentation électrique et ôter le brasage des lignes d'aspiration et de refoulement. Retirer les vis de fixation et remplacer l'ancien compresseur par un neuf. Vérifier que le nouveau compresseur présente la charge d'huile correcte, le visser à la base et brancher les lignes et les raccords électriques.
- Effectuer le vide ci-dessus et ci-dessous via les valves Schraeder de l'unité extérieure jusqu'à ce que -750 mm Hg soient atteints.  
Une fois que ce niveau de vide a été atteint, garder la pompe en marche pendant au moins une heure. **NE PAS UTILISER LE COMPRESSEUR COMME POMPE À VIDE.** Si le compresseur tourne comme pompe à vide, il tombera en panne.
- Charger l'unité de réfrigérant conformément aux données de la plaque signalétique et vérifier qu'il n'y a pas de fuites.



### PRÉCAUTIONS À PRENDRE AVEC L'EMPLOI DE RÉFRIGÉRANT R-410A

Si du réfrigérant R-410A est utilisé dans l'unité, les précautions suivantes propres à ce gaz doivent être prises:

- La pompe à vide doit comporter un clapet de retenue ou une électrovanne.
- Des jauges de pression et flexibles spécialement destinés à l'emploi de réfrigérant R-410A doivent être utilisés.
- La charge doit être effectuée en phase liquide.
- Toujours utiliser des balances pour pondérer la charge
- Utiliser le détecteur de fuite exclusivement pour le réfrigérant R-410AC.
- Ne pas utiliser d'huile minérale, uniquement de l'huile synthétique pour couper, réaliser un manchon ou réaliser des branchements.
- Laisser les tuyaux bouchés avant de les utiliser et être très précautionneux à propos de l'humidité et de la saleté éventuelles (poussière, copeaux, bavures, etc.).
- Le brasage doit toujours se faire sous atmosphère d'azote.
- Les fraises doivent toujours être bien affûtées.
- La bonbonne de réfrigérant doit contenir au moins 2 % de la quantité totale.

### 4.3.- DIAGNOSTIC DES PANNES

PROBLEME	CAUSE	ACTION
L'unité ne démarre pas après le dernier démarrage.	<ul style="list-style-type: none"><li>* Alimentation débranchée.</li><li>* Interrupteur général sur STOP.</li><li>* Aucun débit d'eau.</li><li>* Les fusibles ont grillé.</li><li>* Faible alimentation électrique.</li><li>* L'un des dispositifs de sécurité a été activé.</li><li>* Défaut compresseur.</li><li>* Faible température d'eau.</li></ul>	<ul style="list-style-type: none"><li>* Vérifier l'alimentation électrique.</li><li>* Brancher l'interrupteur général.</li><li>* Démarrer la pompe à eau (et vérifier l'air dans le circuit).</li><li>* Vérifier la tension:</li><li>* Vérifier le thermostat antigel.</li><li>* Vérifier le pressostat haute/basse pression.</li><li>* Changer le compresseur.</li><li>* Provoquer une demande de refroidissement.</li></ul>
Le ventilateur ne fonctionne pas (bien que le compresseur fonctionne).	<ul style="list-style-type: none"><li>* Dispositif de sécurité interne ouvert.</li><li>* Mauvais branchement.</li><li>* Mauvaise régulation de condensation.</li></ul>	<ul style="list-style-type: none"><li>* Laisser le moteur refroidir.</li><li>* Raccorder correctement.</li><li>* Vérifier le fonctionnement.</li></ul>
Le compresseur s'arrête lorsque le pressostat haute pression est coupé.	<ul style="list-style-type: none"><li>* Batterie de condenseur obstruée.</li><li>* Unité fonctionnant en dehors des limites.</li><li>* Fonctionnement anormal des ventilateurs.</li></ul>	<ul style="list-style-type: none"><li>* Entretenir la batterie du condenseur.</li><li>* Vérifier les ventilateurs.</li></ul>
Le compresseur s'arrête lorsque le pressostat basse pression est coupé.	<ul style="list-style-type: none"><li>* Charge insuffisante.</li><li>* L'échangeur d'eau est obstrué (côté eau).</li><li>* Aucun débit d'eau.</li></ul>	<ul style="list-style-type: none"><li>* Vérifier la charge.</li><li>* Entretenir l'échangeur.</li><li>* Vérifier qu'il y a un débit d'eau suffisant.</li></ul>
Le niveau d'huile dans le compresseur est très bas.	<ul style="list-style-type: none"><li>* Le chauffage de carter ne fonctionne pas.</li></ul>	<ul style="list-style-type: none"><li>* Remplacer le chauffage de carter et vérifier le niveau d'huile.</li></ul>
Niveau de bruit élevé du compresseur et haute et basse pressions anormales.	<ul style="list-style-type: none"><li>* Connexion incorrecte de la phase pour l'alimentation électrique du compresseur.</li></ul>	<ul style="list-style-type: none"><li>* Permuter les fils entre deux des phases de l'alimentation électrique du compresseur.</li></ul>





[www.lennox europe.com](http://www.lennox europe.com)

**BELGIQUE, LUXEMBOURG**

[www.lennoxbelgium.com](http://www.lennoxbelgium.com)

**REPUBLIQUE TCHEQUE**

[www.lennox.cz](http://www.lennox.cz)

**FRANCE**

[www.lennoxfrance.com](http://www.lennoxfrance.com)

**ALLEMAGNE**

[www.lennoxdeutschland.com](http://www.lennoxdeutschland.com)

**GRANDE BRETAGNE**

[www.lennoxuk.com](http://www.lennoxuk.com)

**PAYS BAS**

[www.lennoxnederland.com](http://www.lennoxnederland.com)

**POLOGNE**

[www.lennoxpolska.com](http://www.lennoxpolska.com)

**PORTUGAL**

[www.lennoxportugal.com](http://www.lennoxportugal.com)

**RUSSIE**

[www.lennoxrussia.com](http://www.lennoxrussia.com)

**SLOVAQUIE**

[www.lennoxdistribution.com](http://www.lennoxdistribution.com)

**ESPAGNE**

[www.lennoxspain.com](http://www.lennoxspain.com)

**UKRAINE**

[www.lennoxrussia.com](http://www.lennoxrussia.com)

**AUTRES PAYS**

[www.lennoxdistribution.com](http://www.lennoxdistribution.com)

Conformément à l'engagement permanent de Lennox en faveur de la qualité, les caractéristiques, les valeurs nominales et les dimensions sont susceptibles de modification sans préavis, ceci n'engageant pas la responsabilité de Lennox. Une installation, un réglage, une modification ou une opération de maintenance incorrecte peut endommager l'équipement et provoquer des blessures corporelles..

L'installation et la maintenance doivent être confiées à un installateur ou à un technicien de maintenance qualifié.



MIL85F-0907 09-2007