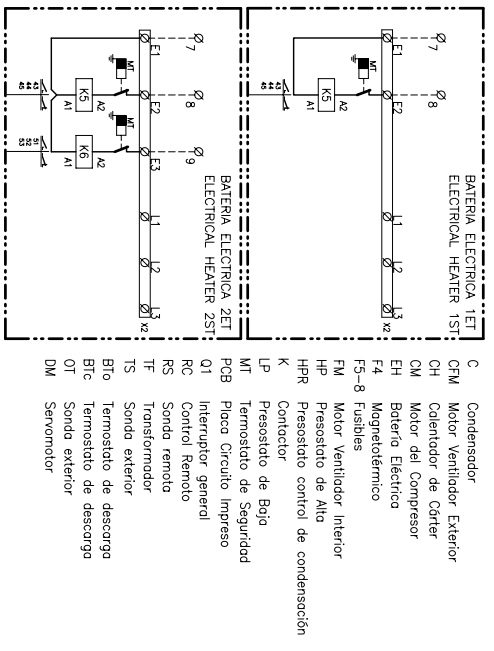
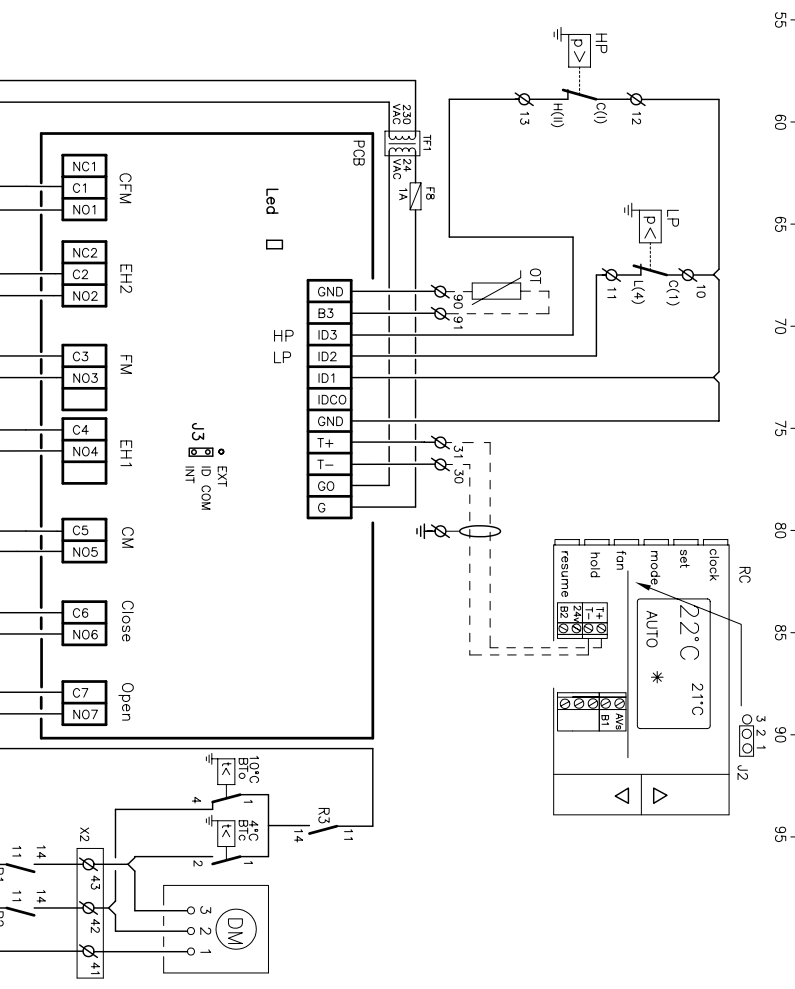
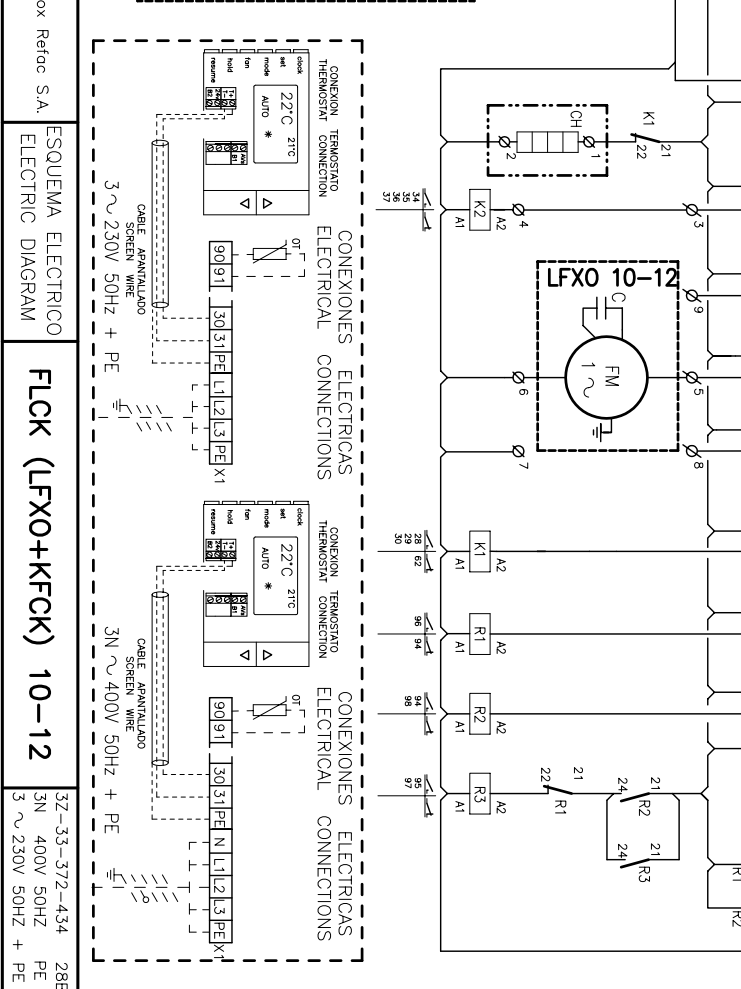
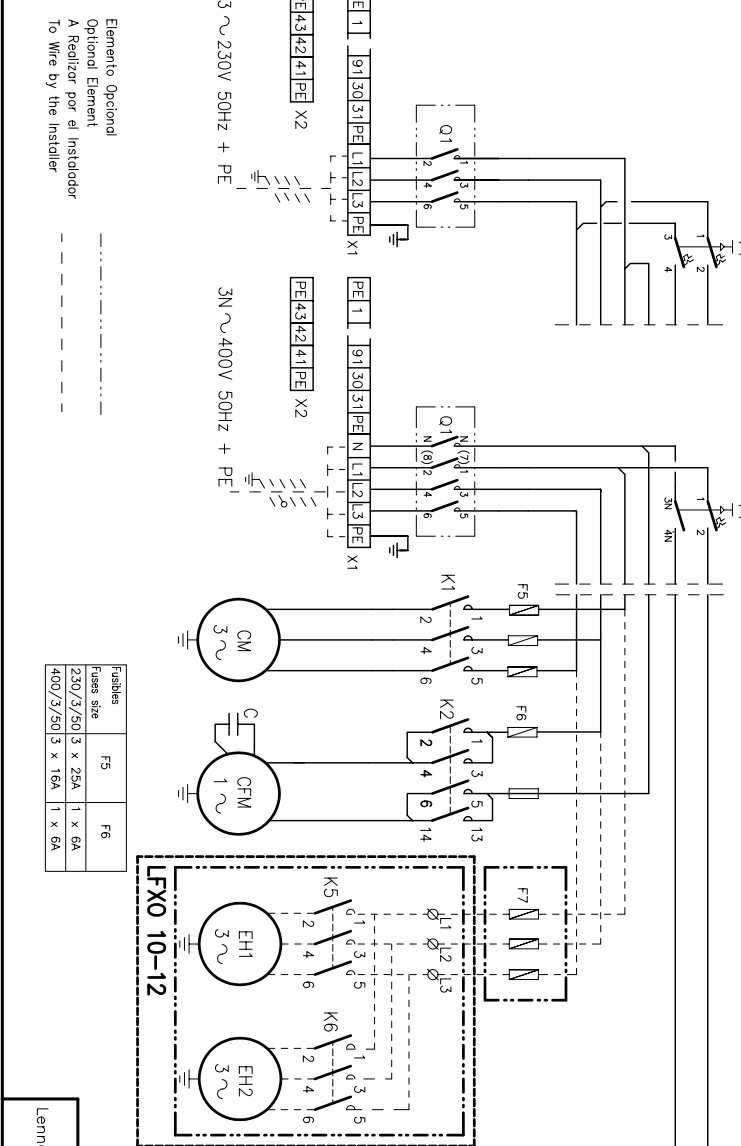
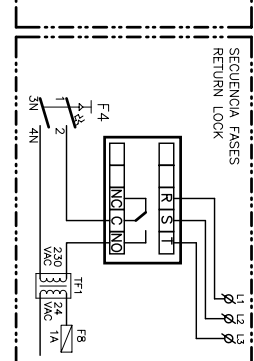
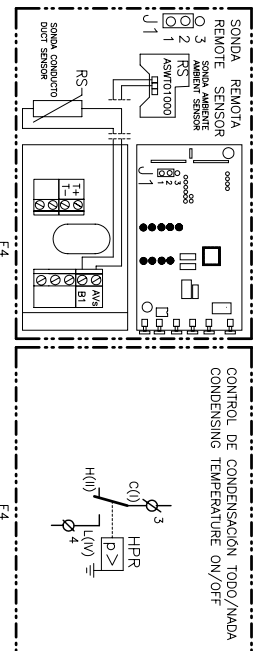


ELEMENTOS OPCIONALES / OPTIONAL ELEMENTS



- C Condensador
- CFM Motor Ventilador Exterior
- CH Calefactor de Carter
- CM Motor del Compresor
- EH Bateria Electrica
- F4 Magnético
- F5-8 Fusibles
- FM Motor Ventilador Interior
- HP Presostato de Alta Presostato control de condensación
- HPR Presostato control de condensación
- K Contactor
- LP Presostato de Baja Presostato de Seguridad
- MT Termostato de Seguridad
- PCB Placa Circuito Impreso
- OT Interruptor general
- RC Control Remoto
- RS Sonda remota
- TF Transformador
- TS Sonda exterior
- Bto Termostato de descarga
- Btc Termostato de descarga
- OT Sonda exterior
- DM Servomotor

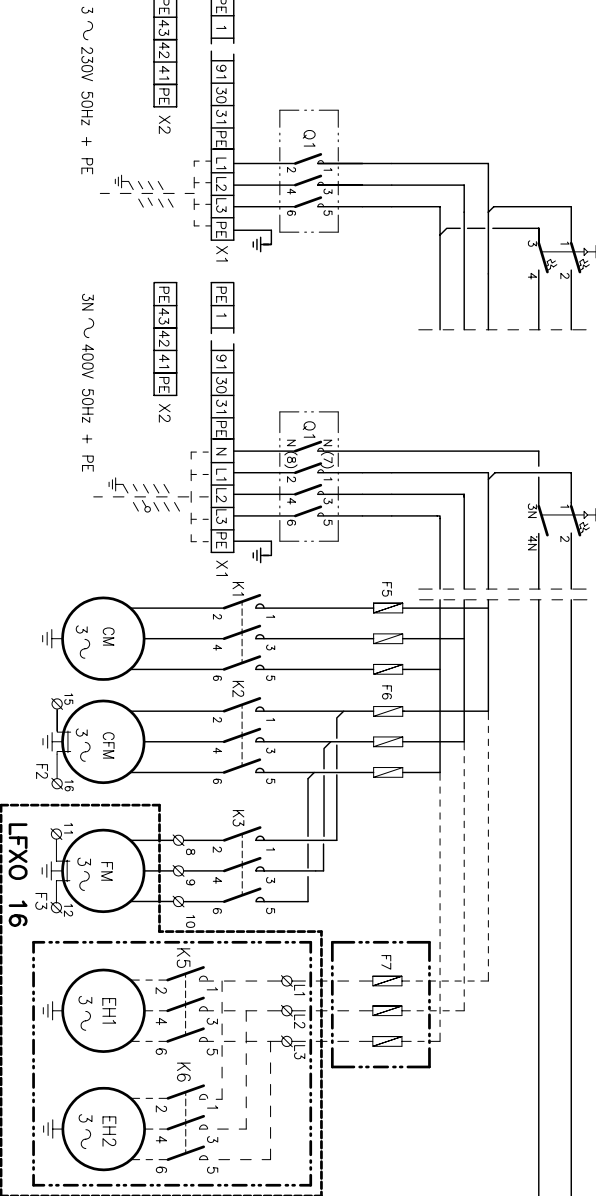
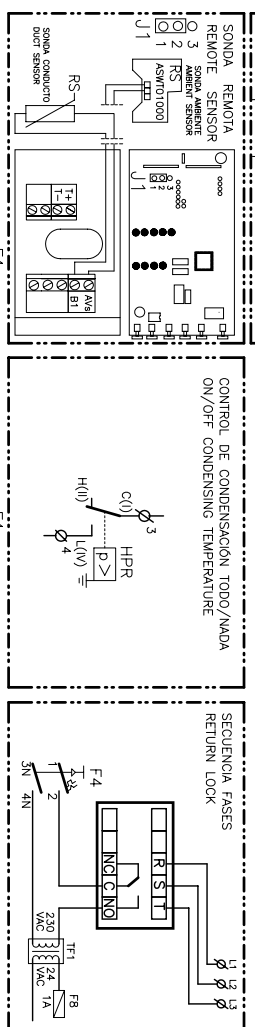
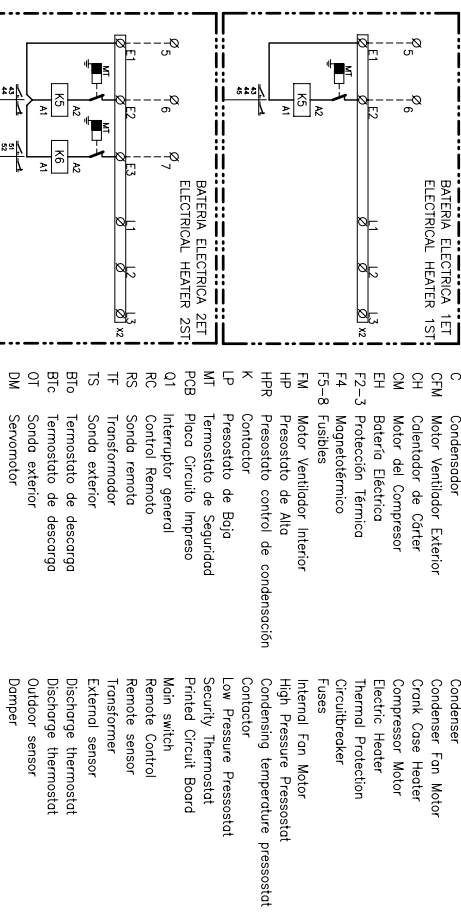


Elemento Opcional
Optional Element
A Realizar por el Instalador
To Wire by the Installer

| Fusibles | F5 | F6 |
|------------|------------------|--------|
| Fuses size | 230/3/50 3 x 25A | 1 x 6A |
| | 400/3/50 3 x 16A | 1 x 6A |

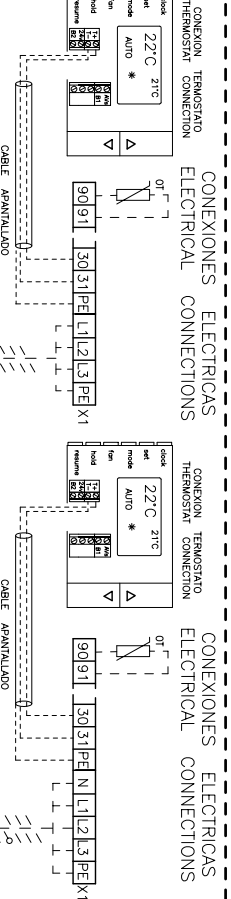
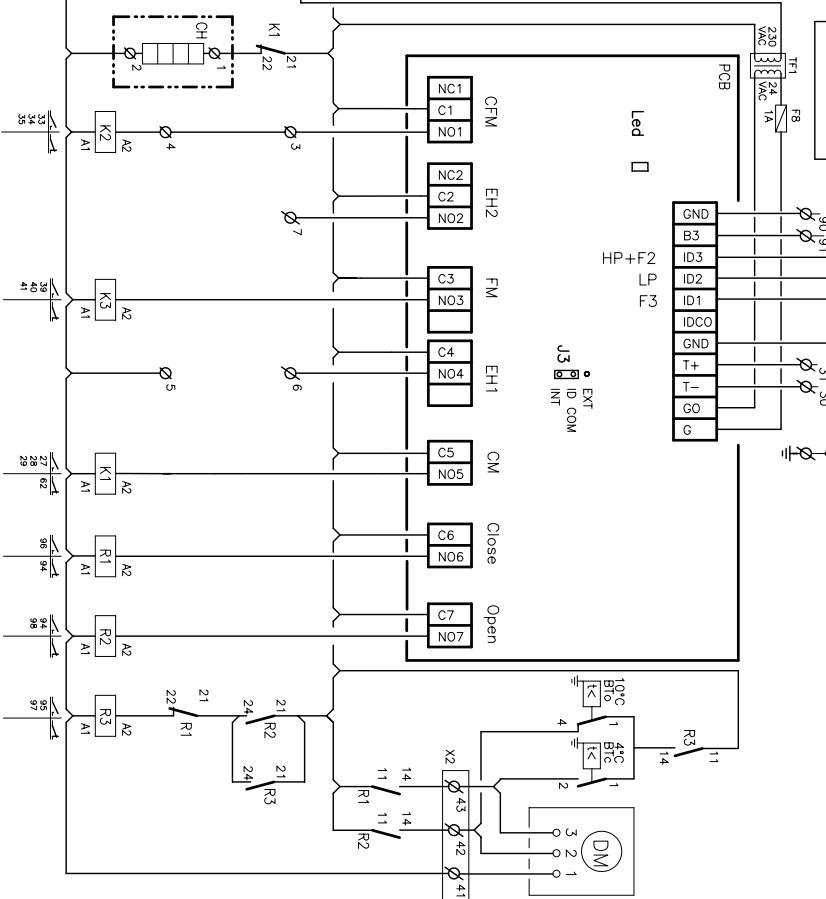
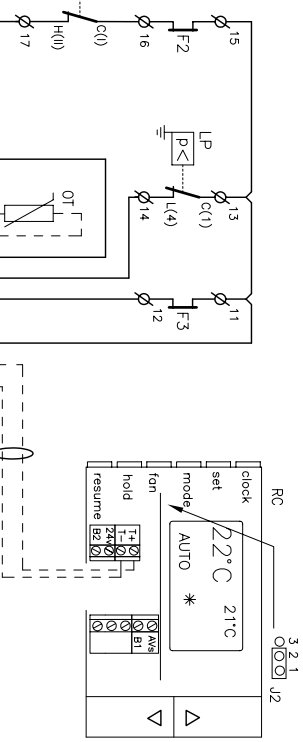
ESQUEMA ELECTRICO
ELECTRIC DIAGRAM
FLCK (LFXO+KFCK) 10-12

ELEMENTOS OPCIONALES / OPTIONAL ELEMENTS

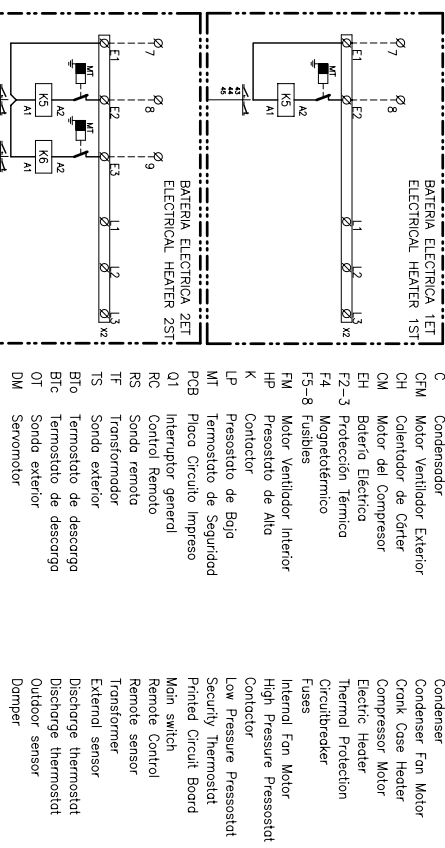


Elemento Opcional
Optional Element
A Realizar por el Instalador
To Wire By the Installer

| Fusibles | F5 | F6 |
|----------|---------|---------|
| 230/3/50 | 3 x 25A | 3 x 16A |
| 400/3/50 | 3 x 16A | 3 x 10A |

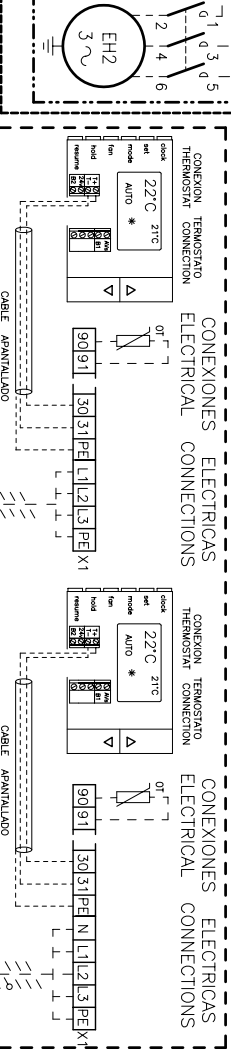
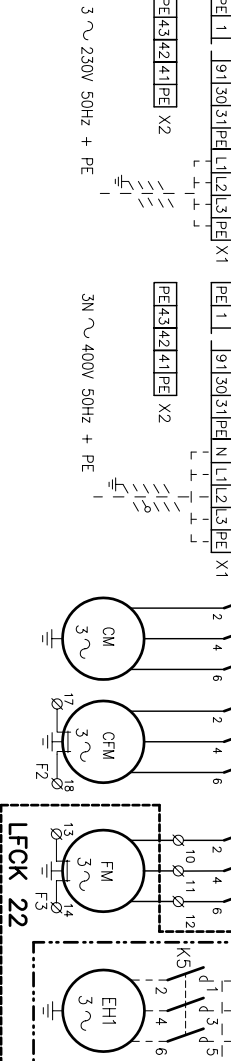
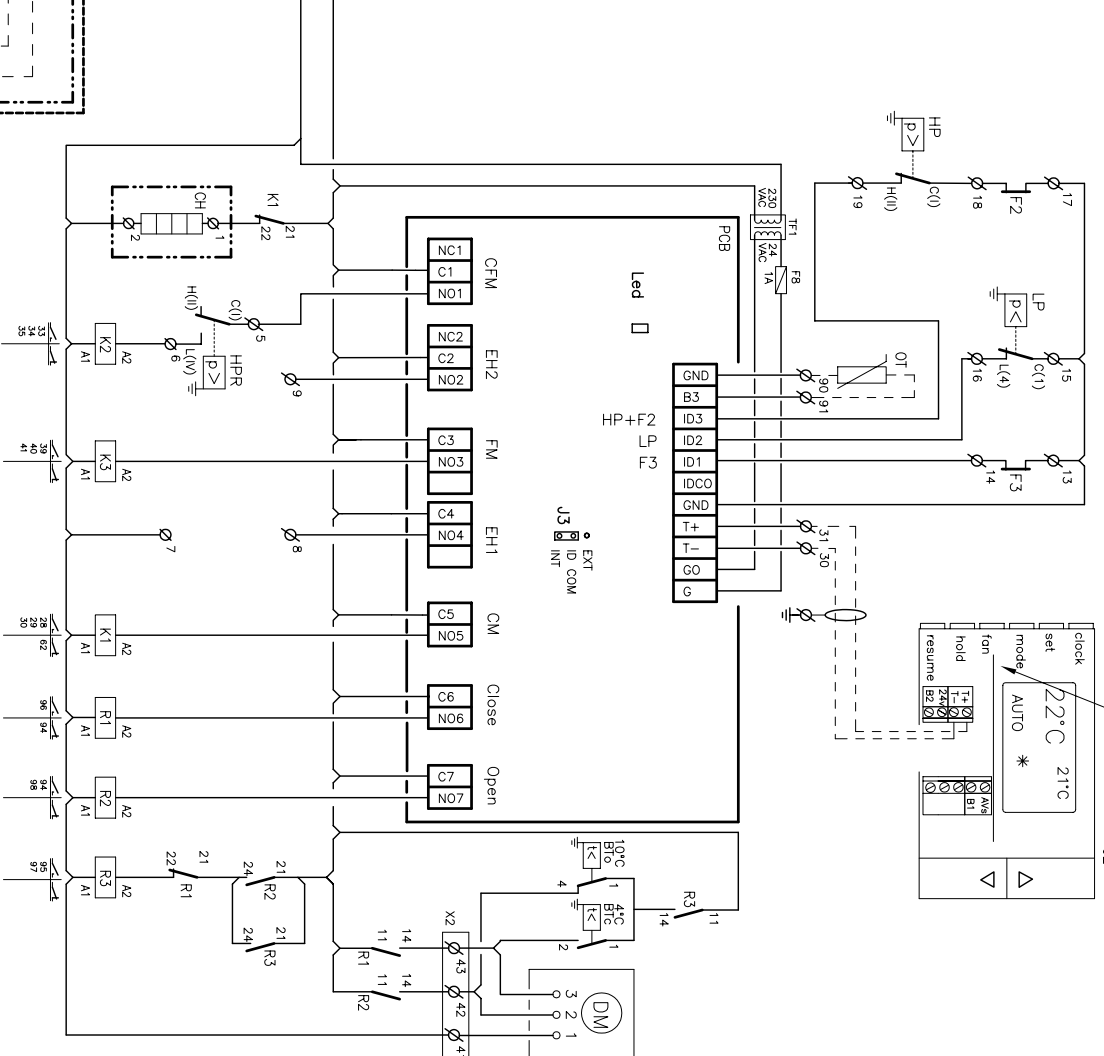
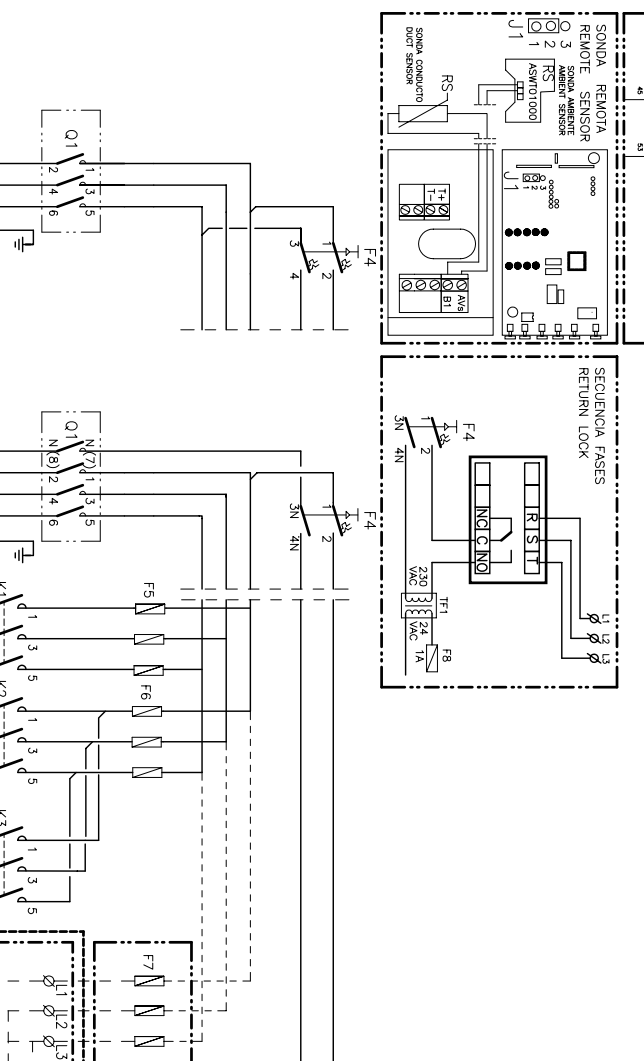


ELEMENTOS OPCIONALES / OPTIONAL ELEMENTS



- C Condensador
- CFM Motor Ventilador Exterior
- CH Calefactor de Carter
- CM Motor del Compresor
- EH Bateria Electrica
- F2-3 Protección Térmica
- F4 Magnetotérmico
- F5-8 Fusibles
- FM Motor Ventilador Interior
- HP Presostato de Alta
- K Contactor
- LP Presostato de Bajo
- MT Termostato de Seguridad
- PCB Placa Circuito Impreso
- O1 Interruptor general
- RS Control Remoto
- TF Transformador
- TS Sonda exterior
- OT Termostato de descarga
- BTC Termostato de desdugo
- DM Sonda exterior
- Semovmotor

- Condenser
- Condenser Fan Motor
- Crank Case Heater
- Compressor Motor
- Electric Heater
- Thermal Protection
- Circuitbreaker
- Fuses
- Internal Fan Motor
- High Pressure Pressostat
- Contractor
- Low Pressure Pressostat
- Security Thermostat
- Printed Circuit Board
- Main switch
- Remote Control
- Remote sensor
- Transformer
- External sensor
- Discharge thermostat
- Discharge thermostat
- Outdoor sensor
- Dampner



Elemento Opcional
Optional Element
A Realizar por el Instalador
To Wire By the Installer

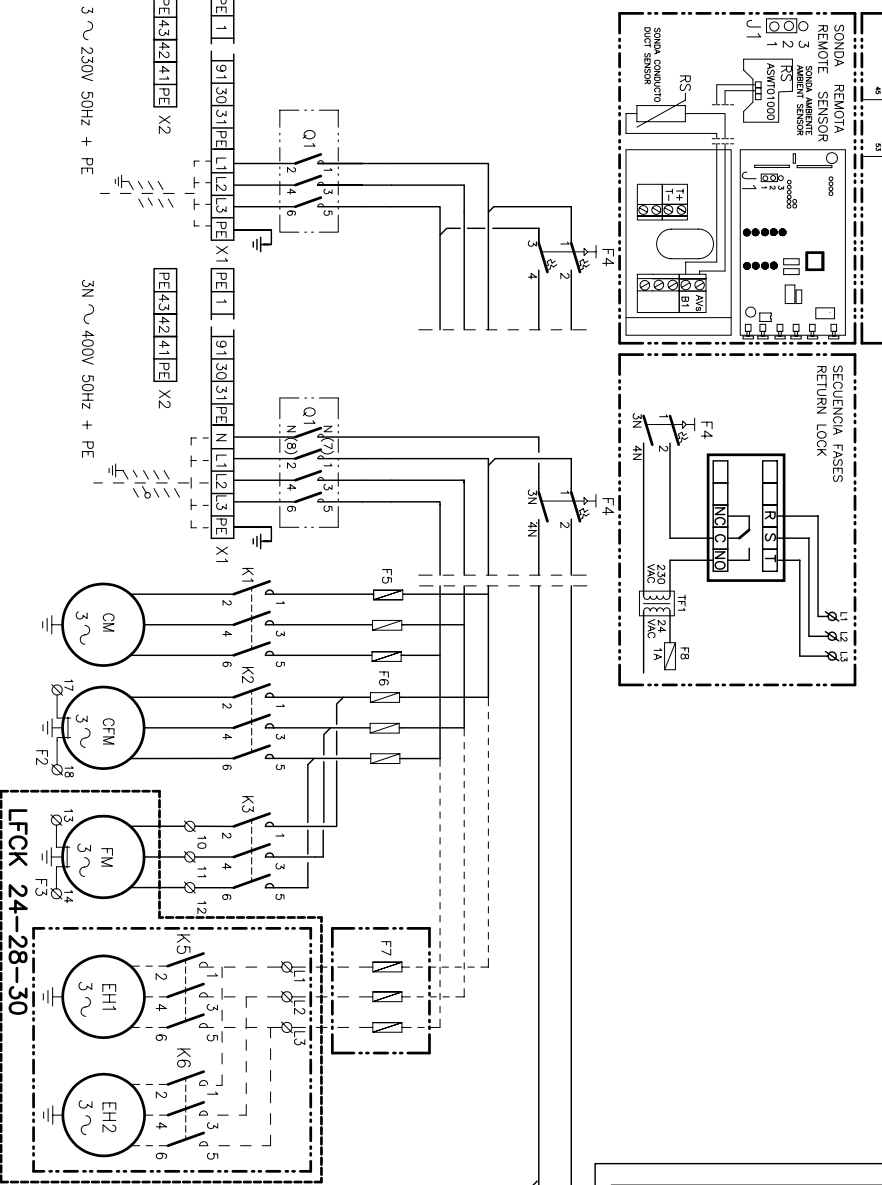
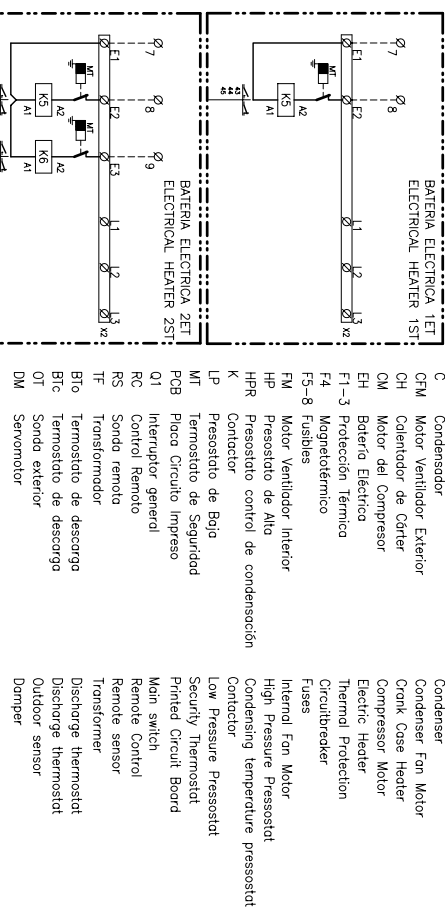
| Fusibles | F5 | F6 |
|------------------|---------|----|
| 230/3/50/3 x 32A | 3 x 16A | |
| 400/3/50/3 x 20A | 3 x 10A | |

Lemox Refrco S.A.
ESQUEMA ELECTRICO
ELECTRIC DIAGRAM

FLCK (LFCK+KFCK) 22

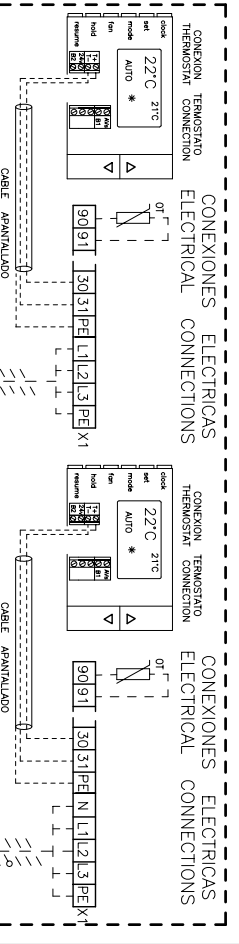
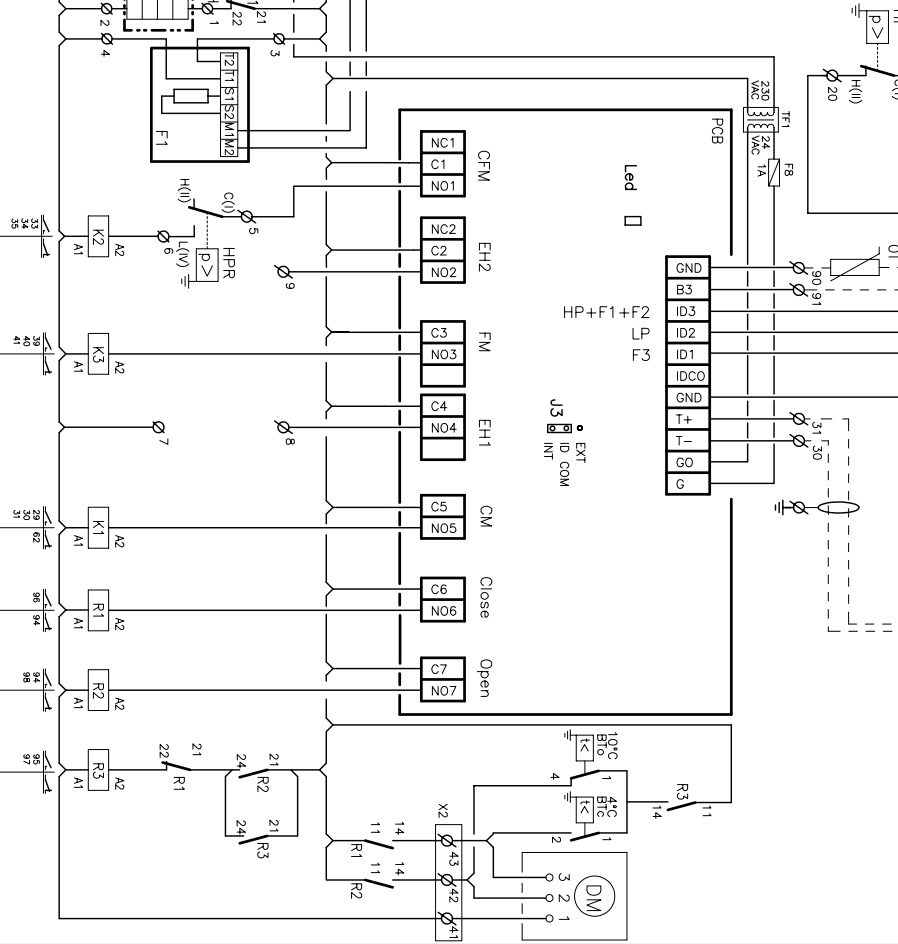
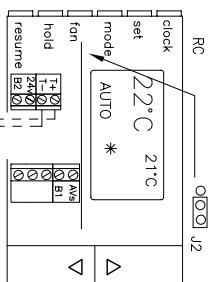
37-33-375-434 288
3N ~ 400V 50HZ PE
3 ~ 230V 50HZ + PE

ELEMENTOS OPCIONALES / OPTIONAL ELEMENTS



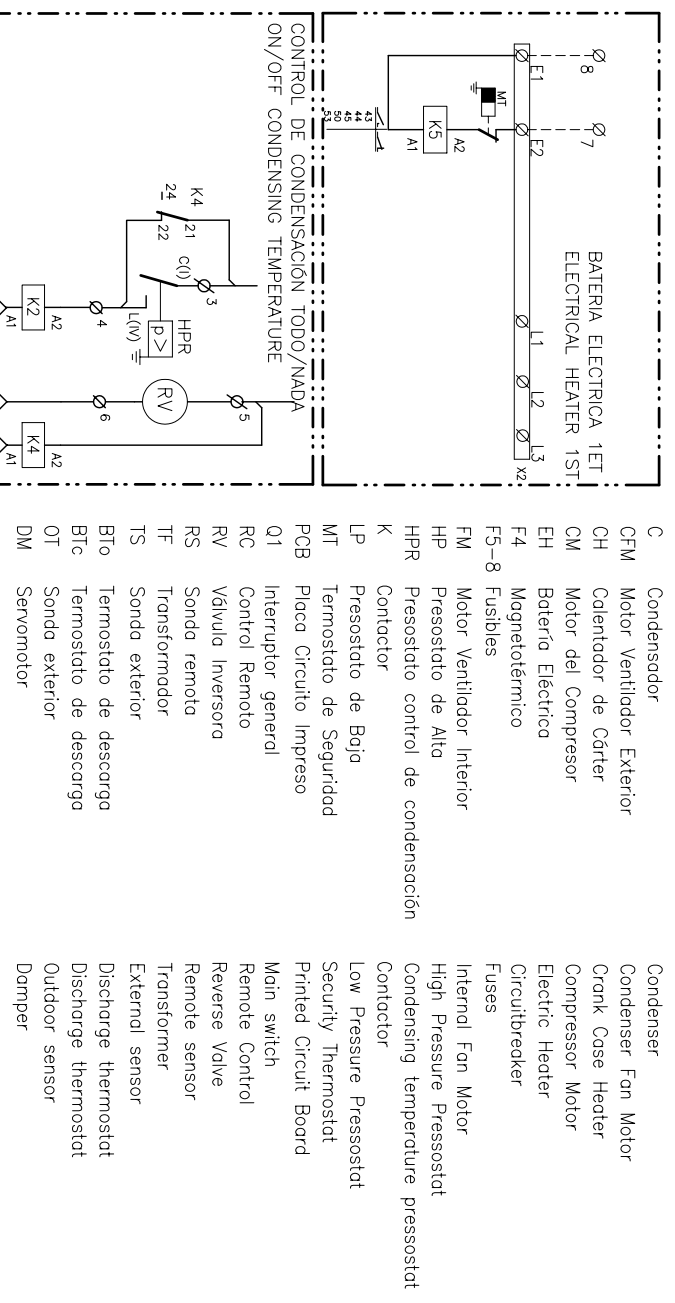
Elemento Opcional
Optional Element
A Realizar por el Instalador
To Wire By the Installer

| Fusibles | F5 | F6 |
|-------------------|---------|---------|
| Fusibles size | F5 | F6 |
| 230V/3/50.3 x 40A | 3 x 50A | 3 x 16A |
| 400V/3/50.3 x 25A | 3 x 32A | 3 x 10A |

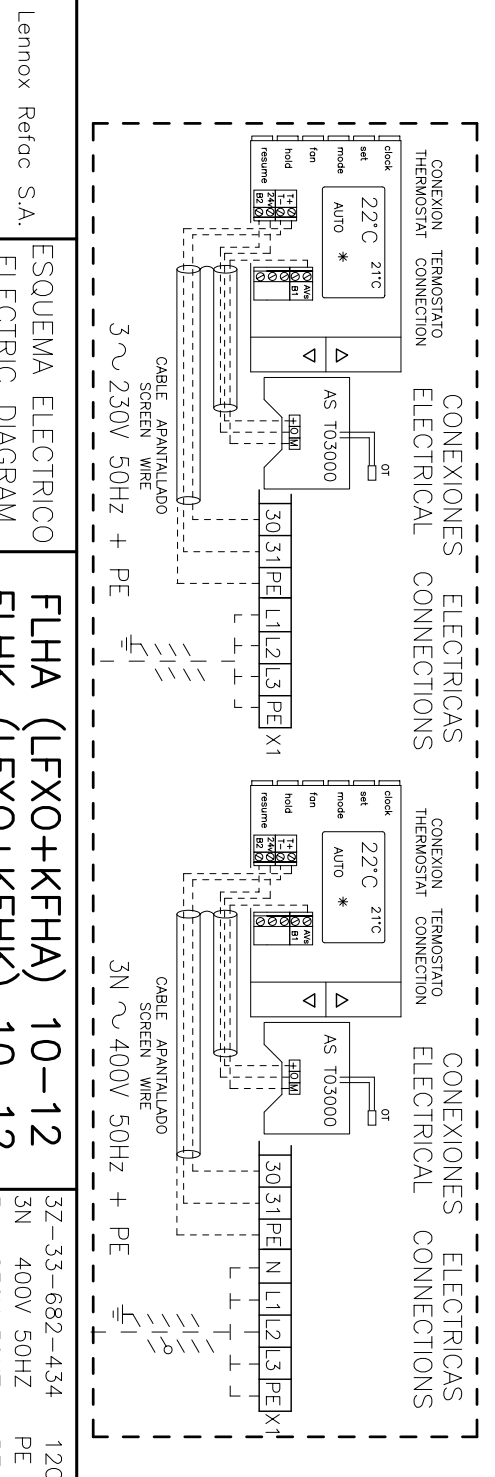
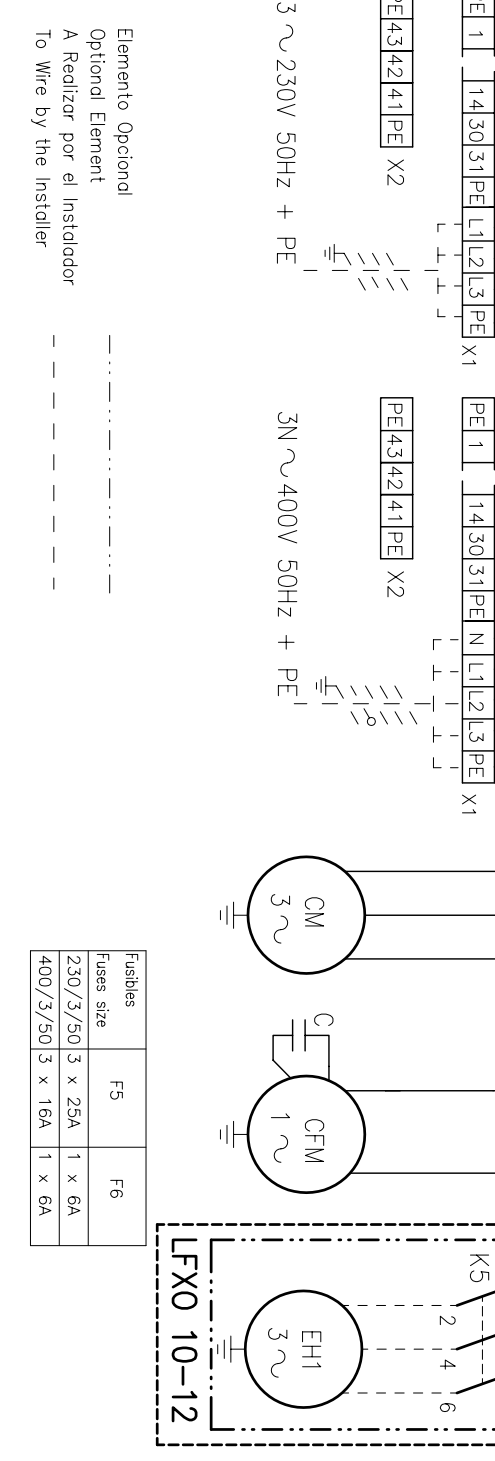
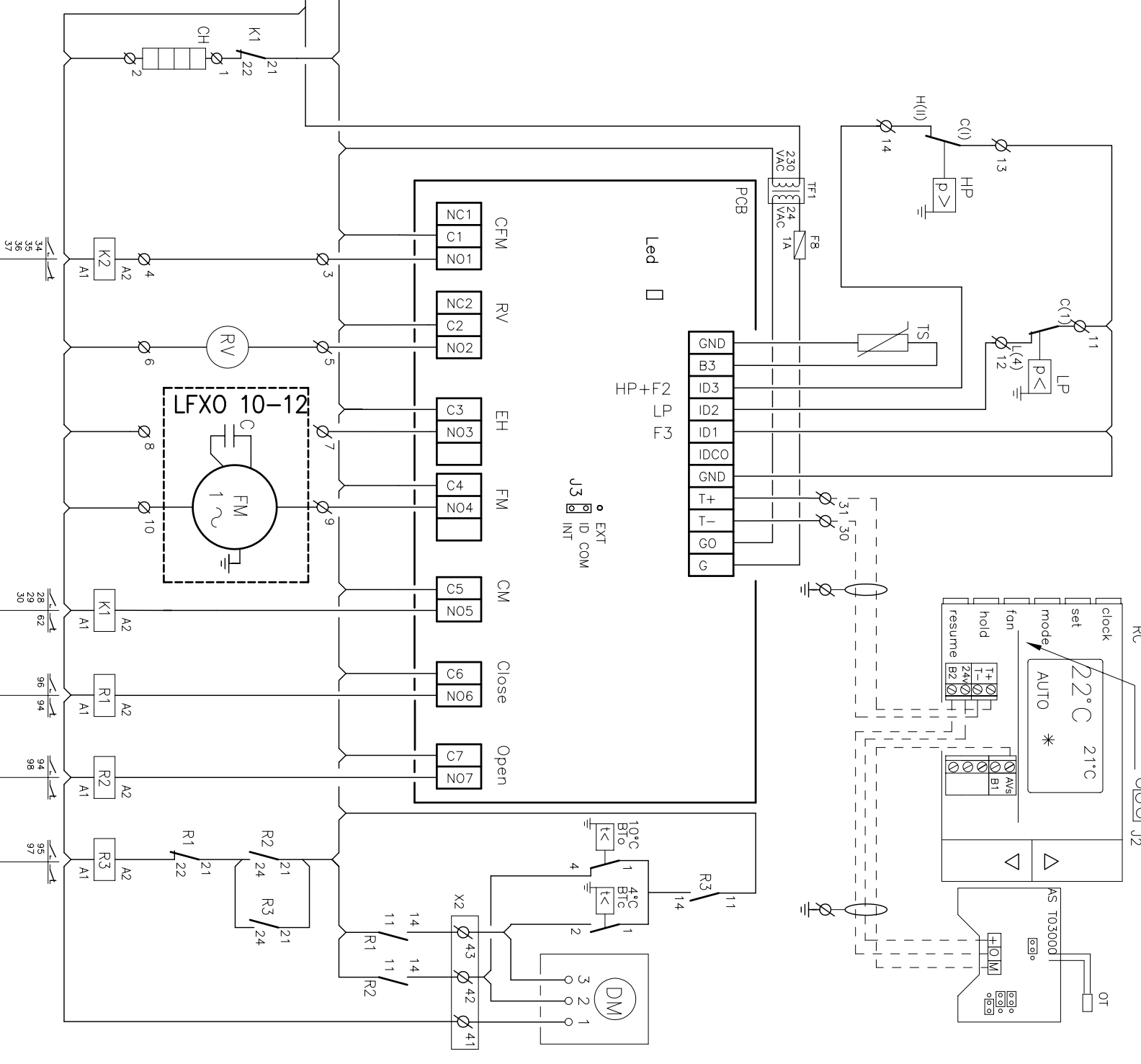
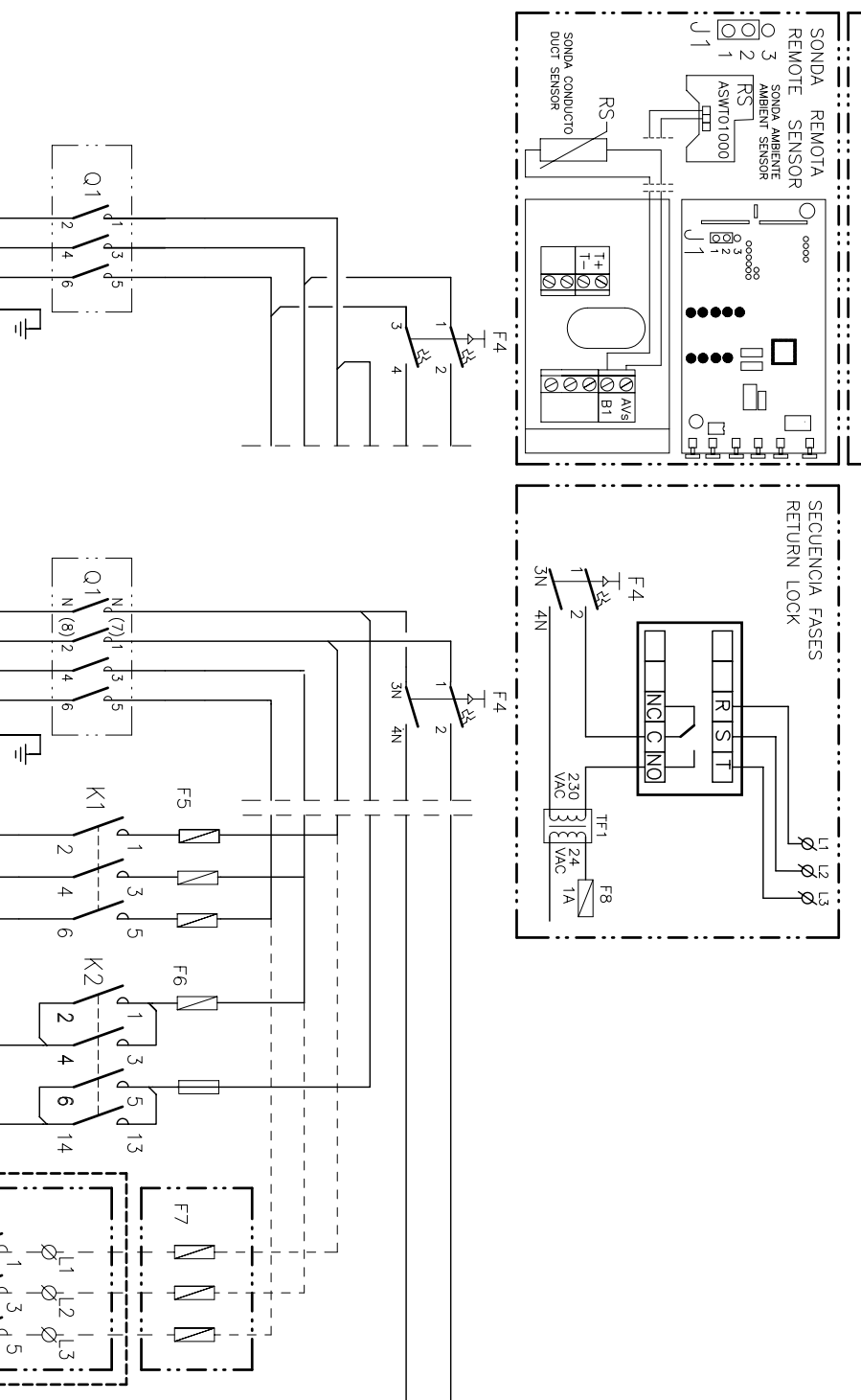


Lemox Refrco S.A. ESQUEMA ELECTRICO ELECTRICAL DIAGRAM FLCK(LFCK+KFCK) 24-28-30 37-33-376-434 288 3N ~ 230V 50HZ + PE

ELEMENTOS OPCIONALES / OPTIONAL ELEMENTS



- | | | |
|------|------------------------------------|-----------------------------------|
| C | Condensador | Condenser |
| CFM | Motor Ventilador Exterior | Condenser Fan Motor |
| CH | Calentador de Carter | Crank Case Heater |
| CM | Motor del Compresor | Compressor Motor |
| EH | Bateria Electrica | Electric Heater |
| F4 | Magnetotérmico | Circuitbreaker |
| F5-8 | Fusibles | Fuses |
| FM | Motor Ventilador Interior | Internal Fan Motor |
| HP | Presostato de Alto | High Pressure Pressostat |
| HPR | Presostato control de condensación | Condensing temperature pressostat |
| K | Contacto | Contacto |
| LP | Presostato de Baja | Low Pressure Pressostat |
| MT | Termostato de Seguridad | Security Thermostat |
| PCB | Placa Circuito Impreso | Printed Circuit Board |
| Q1 | Interruptor general | Main switch |
| RC | Control Remoto | Remote Control |
| RV | Válvula Inversora | Reverse Valve |
| RS | Sonda remota | Remote sensor |
| TS | Sonda exterior | External sensor |
| Bto | Termostato de descarga | Discharge thermostat |
| BtC | Termostato de descarga | Discharge thermostat |
| OT | Sonda exterior | Outdoor sensor |
| DM | Servomotor | Damper |



| Fusibles | F5 | F6 |
|------------|------------------|--------|
| Fuses size | 3 x 25A | 1 x 6A |
| | 400/3/50/3 x 16A | 1 x 6A |

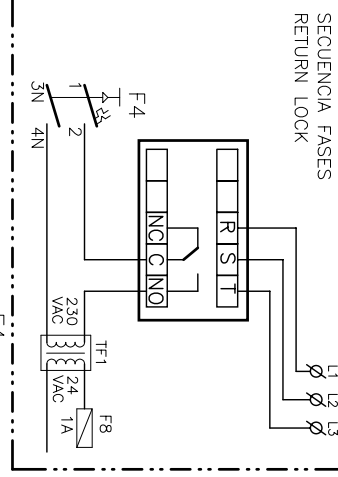
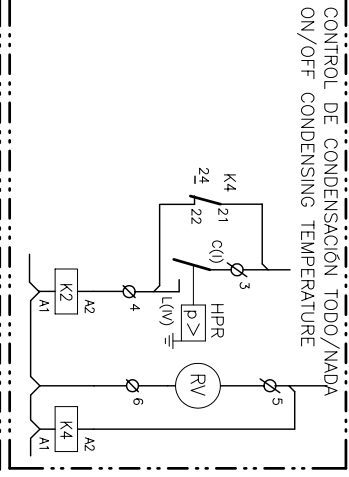
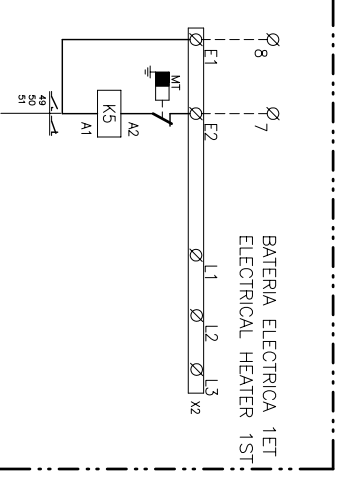
Lennox Refrac S.A.

ESQUEMA ELECTRICO
ELECTRIC DIAGRAM

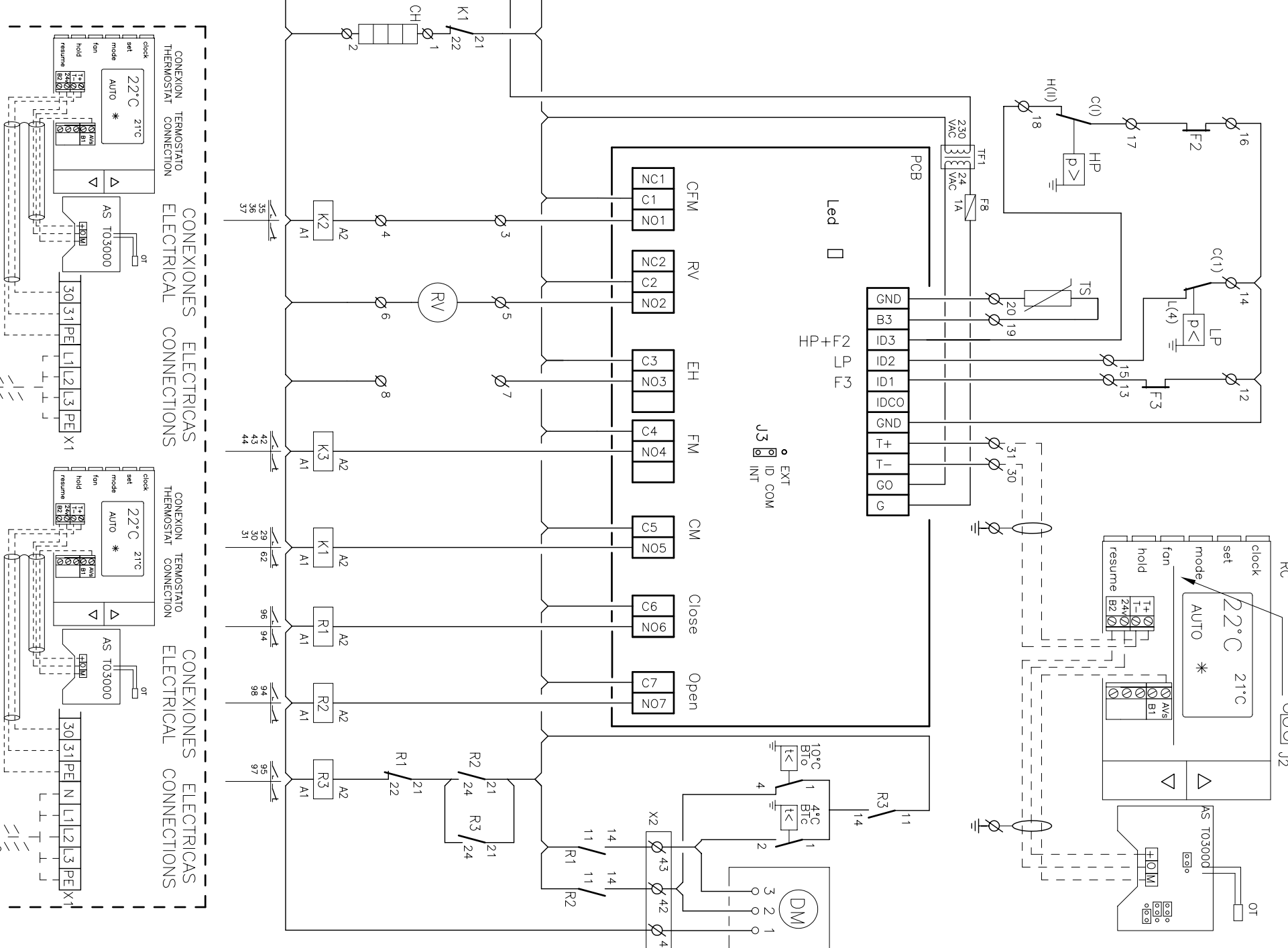
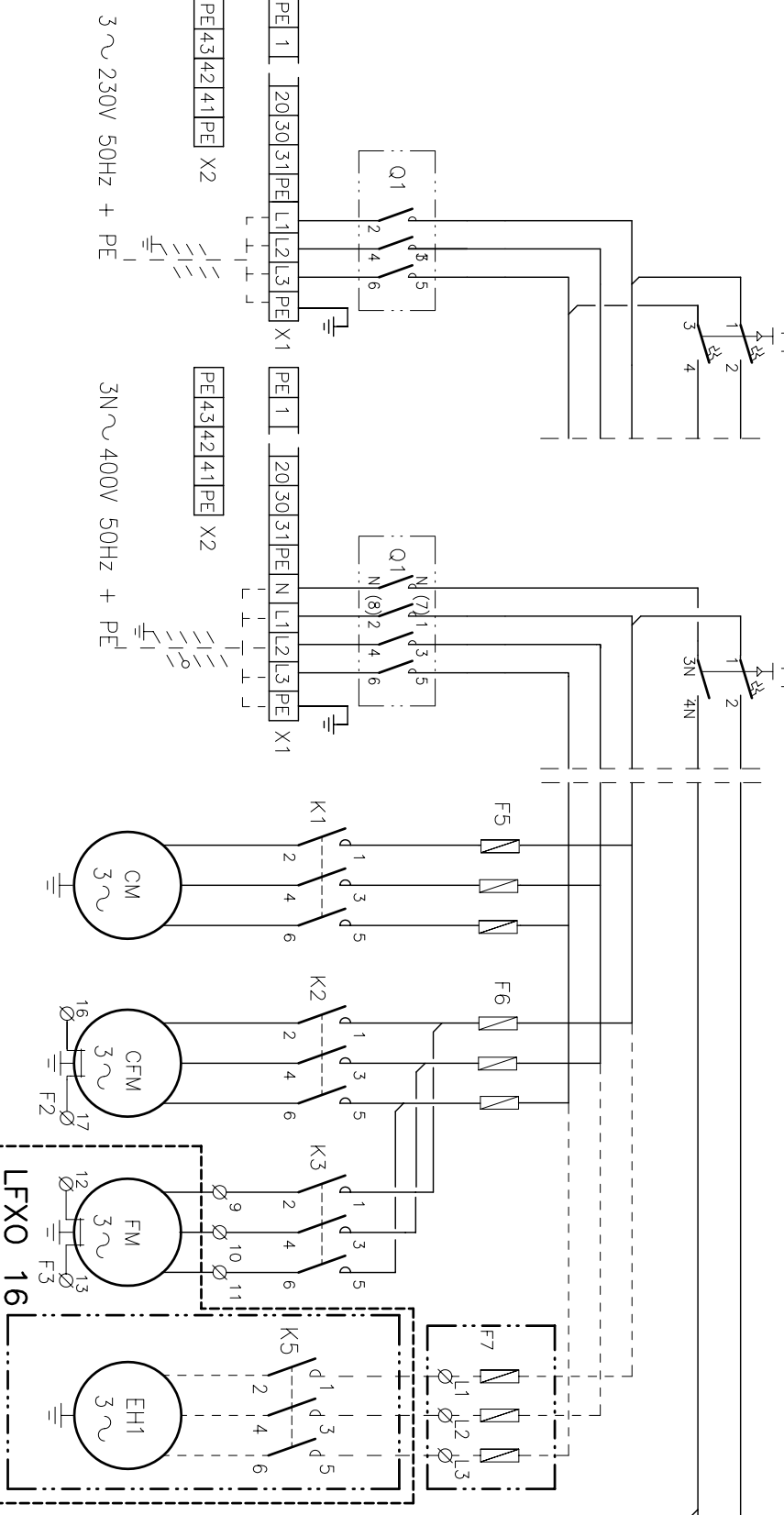
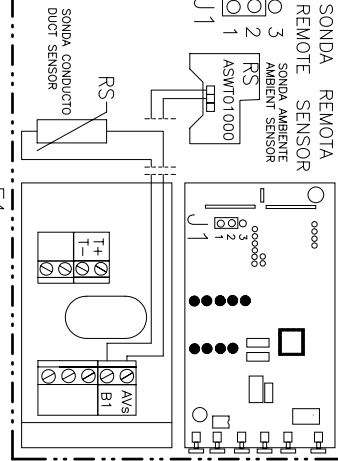
FLHA (LFXO+KFHA) 10-12
FLHK (LFXO+KFHK) 10-12

32-33-682-434
3N 400V 50HZ PE
3 ~ 230V 50HZ + PE

ELEMENTOS OPCIONALES / OPTIONAL ELEMENTS



- | | | |
|------|------------------------------------|-----------------------------------|
| C | Condensador | Condenser |
| CFM | Motor Ventilador Exterior | Condenser Fan Motor |
| CH | Calentador de Carter | Crank Case Heater |
| CM | Motor del Compresor | Compressor Motor |
| EH | Bateria Eléctrica | Electric Heater |
| F2-3 | Protección Térmica | Thermal Protection |
| F4 | Magnetotérmico | Circuitbreaker |
| F5-8 | Fusibles | Fuses |
| FM | Motor Ventilador Interior | Internal Fan Motor |
| HP | Presostato de Alta | High Pressure Pressostat |
| HPR | Presostato control de condensación | Condensing temperature pressostat |
| K | Contacto | Contact |
| LP | Presostato de Baja | Low Pressure Pressostat |
| MT | Termostato de Seguridad | Security Thermostat |
| PCB | Placa Circuito Impreso | Printed Circuit Board |
| Q1 | Interruptor general | Main switch |
| RC | Control Remoto | Remote Control |
| RV | Válvula Inversora | Reverse Valve |
| RS | Sonda remota | Remote sensor |
| TS | Transformador | Transformer |
| TS | Sonda exterior | External sensor |
| Bto | Termostato de descarga | Discharge thermostat |
| BTC | Termostato de descarga | Discharge thermostat |
| OT | Sonda exterior | Outdoor sensor |
| DM | Servomotor | Damper |



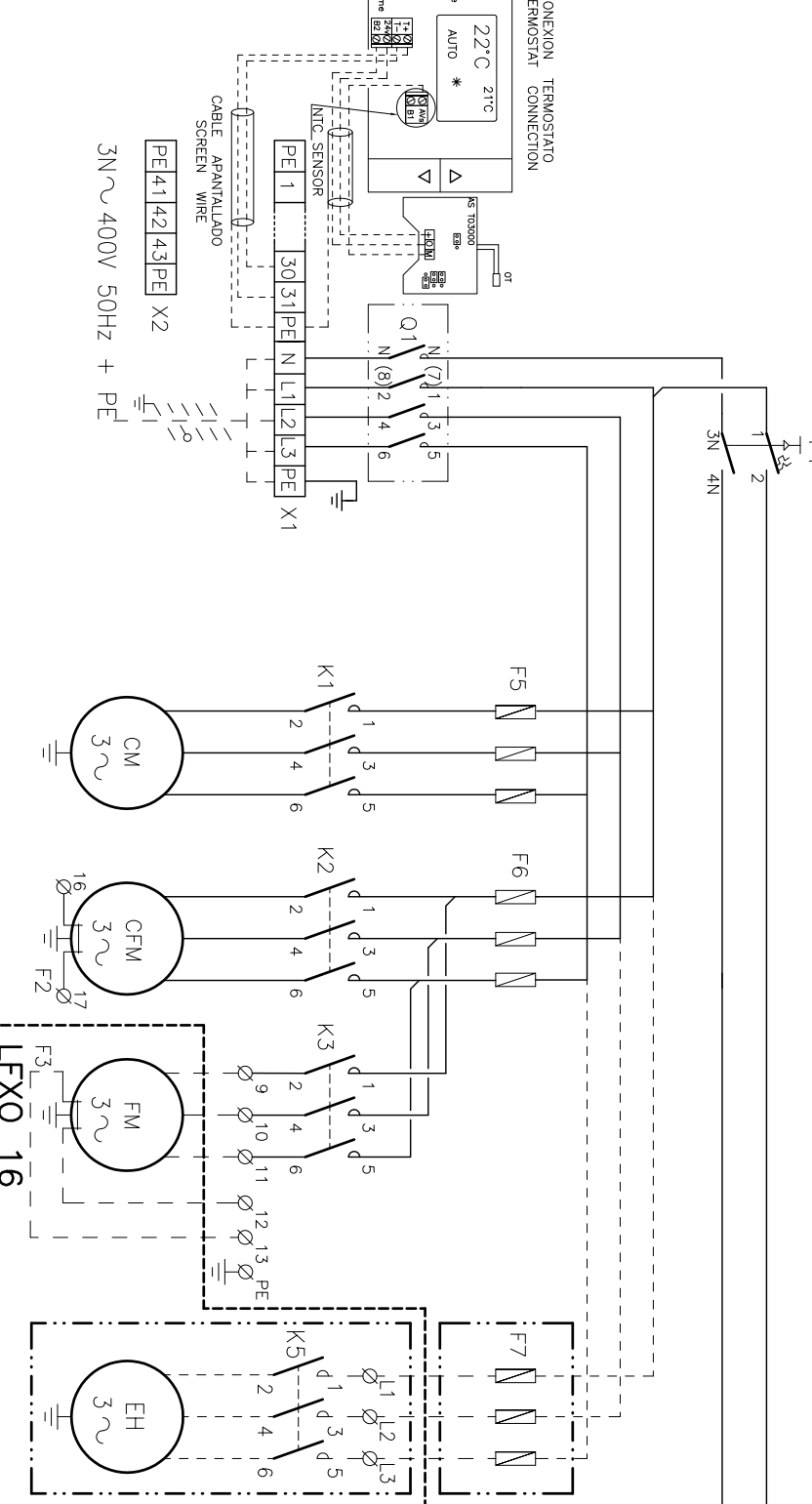
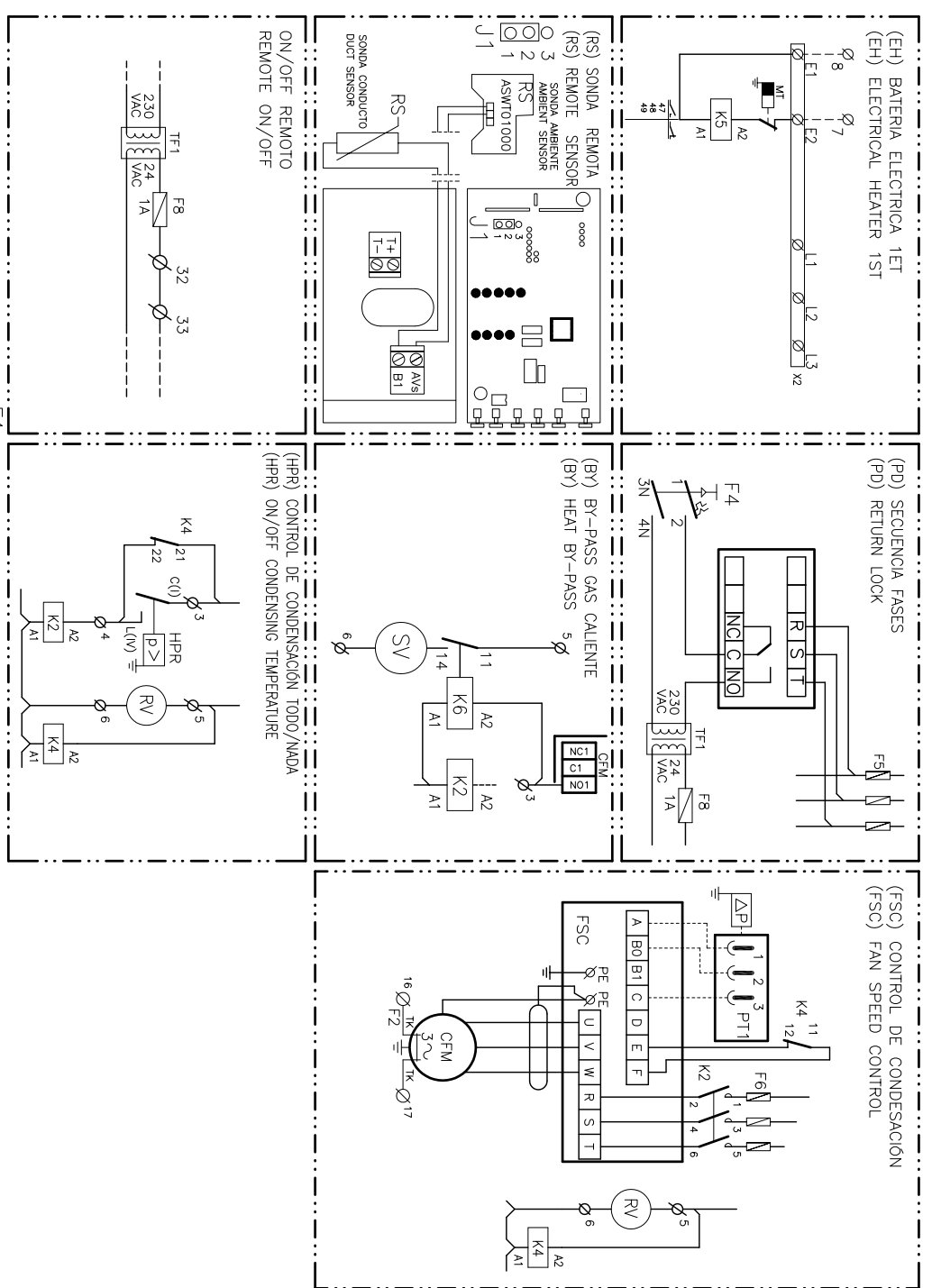
Elemento Opcional
Optional Element
A Realizar por el Instalador
To Wire by the Installer

| Fusibles | F5 | F6 |
|------------|------------------|---------|
| Fuses size | 3 x 25A | 3 x 16A |
| | 400/3/50/3 x 16A | 3 x 10A |

Lennox Refac S.A.
ESQUEMA ELECTRICO
ELECTRIC DIAGRAM

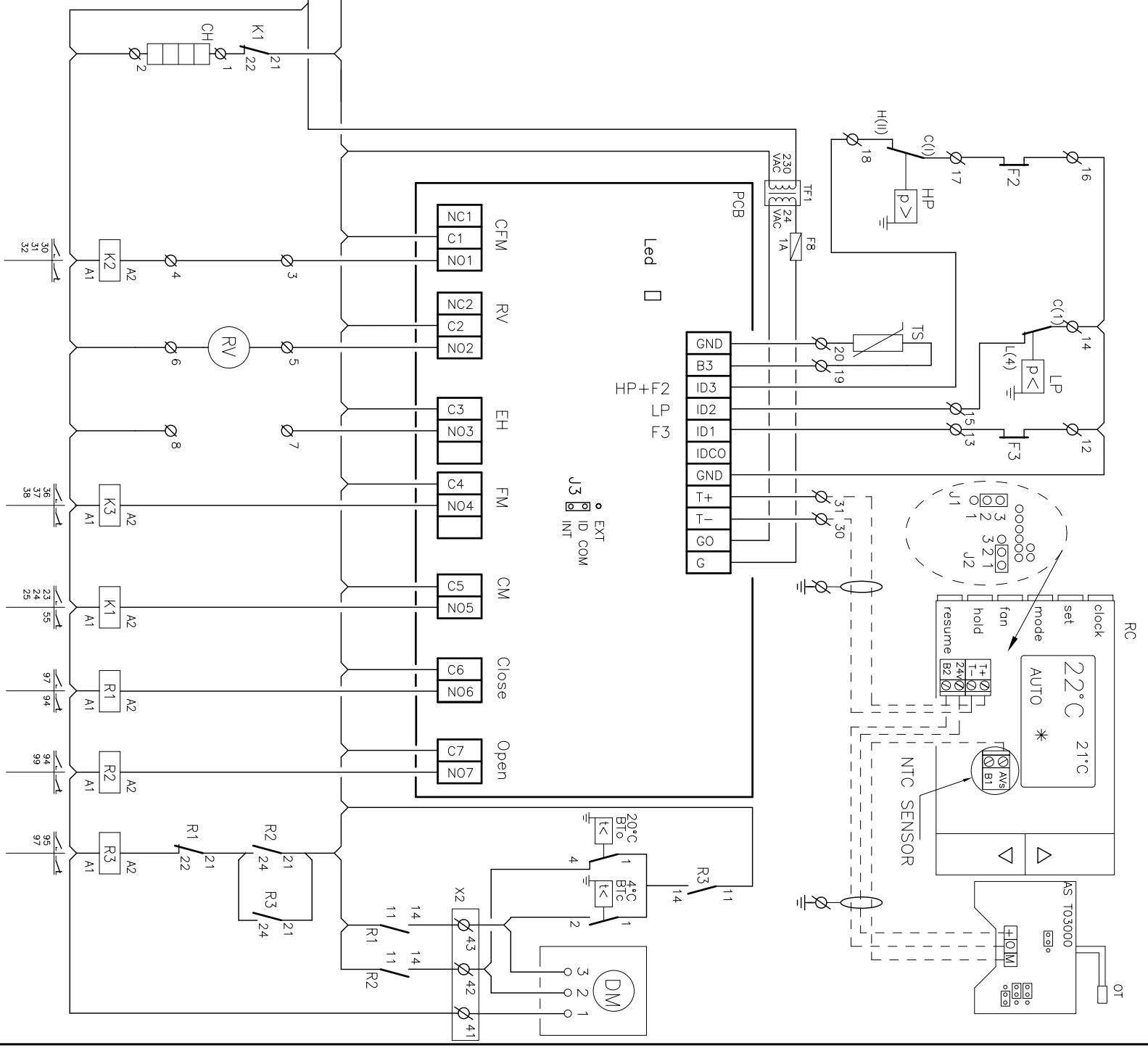
FLHA (LFXO+KFHA) 16
FLHK (LFXO+KFHK) 16
32-33-684-434 12C
3N 400V 50HZ + PE
3 ~ 230V 50HZ + PE

0 5 10 15 20 25 30 35 40 45 50 55 60 65 70 75 80 85 90 95



Elemento Opcional
Optional Element
A Realizar por el Instalador
To Wire by the Installer

| Fusibles | F5 | F6 |
|------------|------------|------------|
| Fuses size | FLHK 16 | |
| | 1x 3 x 16A | 1x 3 x 10A |



| INTENSIDAD CURRENT INTESENTÉ STROM | FLHK 16 |
|---|---------------------------------|
| Im(MCC) | 66A |
| Im(LRA) | 66A |
| 400V 3~50Hz | CM 11,5A FM 4,0A CFM 2,8A |

| FUSIBLES BATERIA ELEC. FUSES ELEC. HEATER FUSIBLES RESISTENCE ELEC. SICHERUNGEN E.-HEIZUNG ZEKRING ELECTRISCHE VERHITTER | FLHK 16 |
|--|-----------------------------------|
| 400V 3~50Hz | 6kW 1ST 9kW 1ST 3x16A 3x20A |

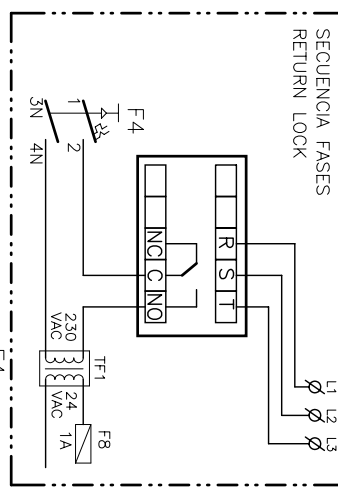
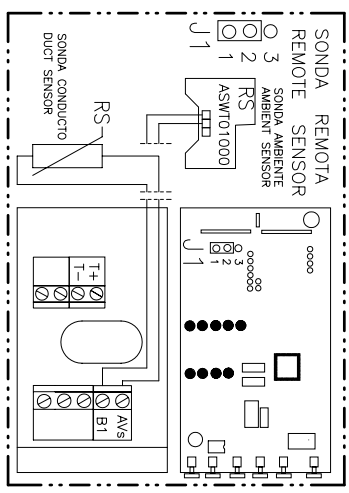
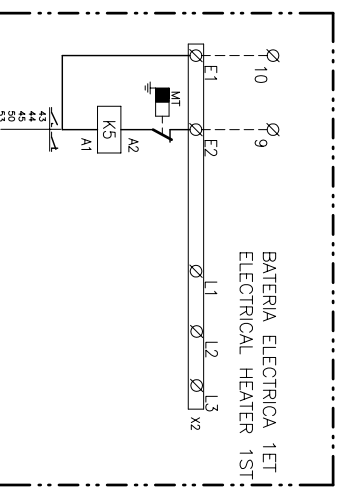
Lennox Refrac S.A.

ESQUEMA ELECTRICO
ELECTRIC DIAGRAM

FLHK (LFXO+KFHK) 16

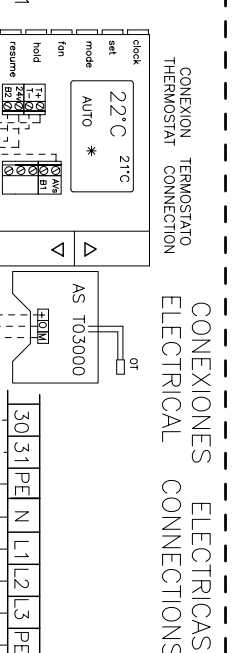
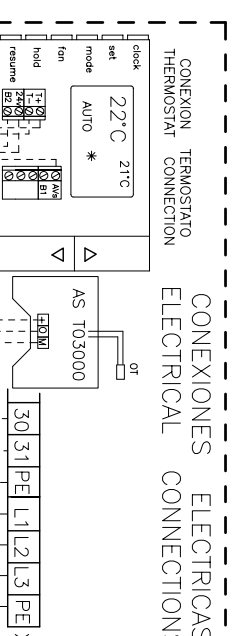
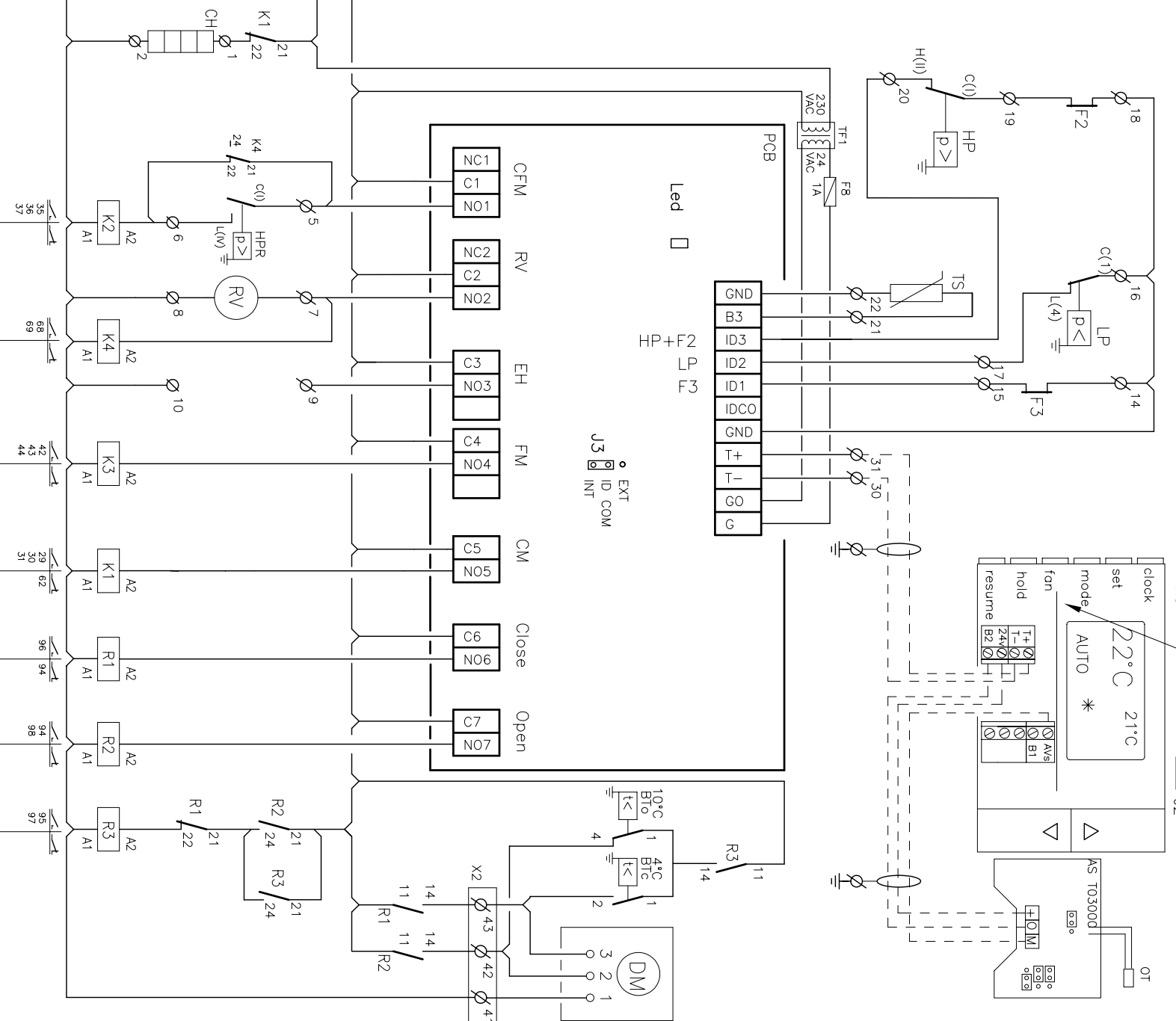
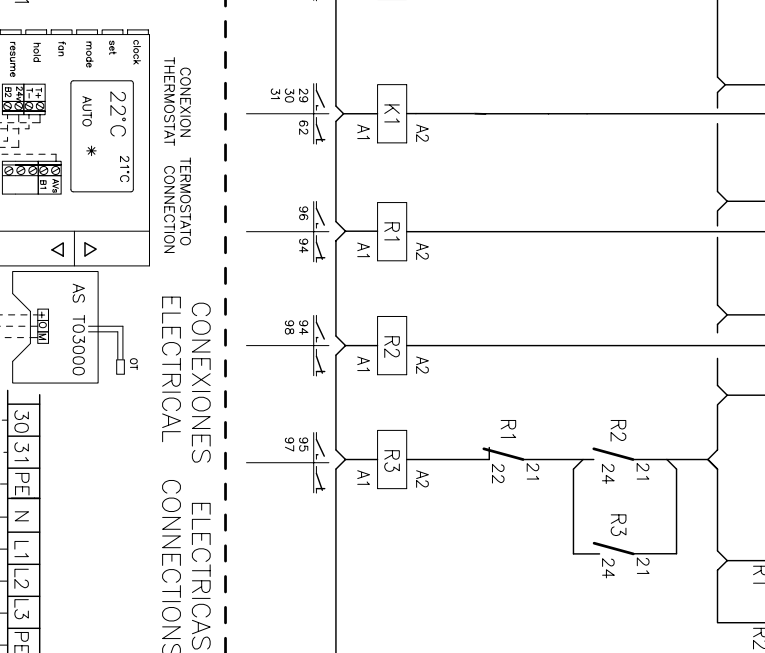
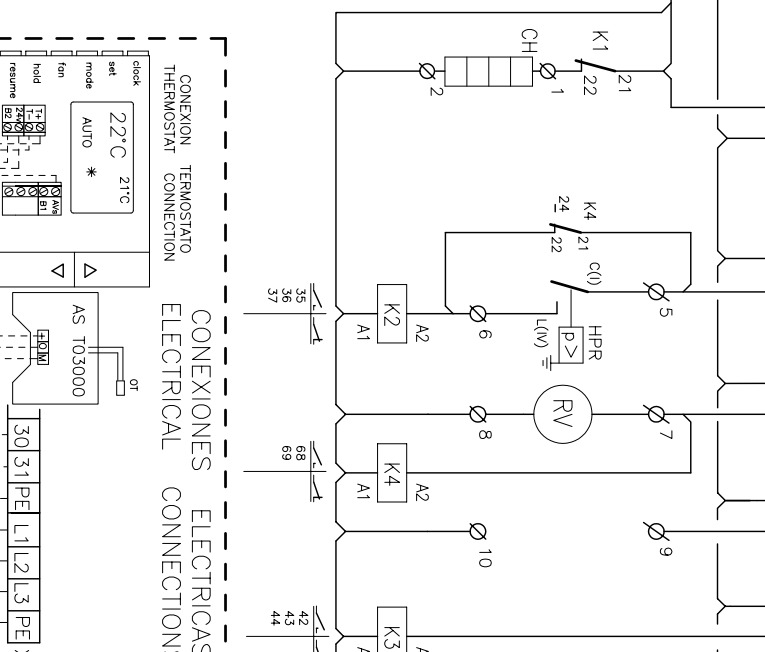
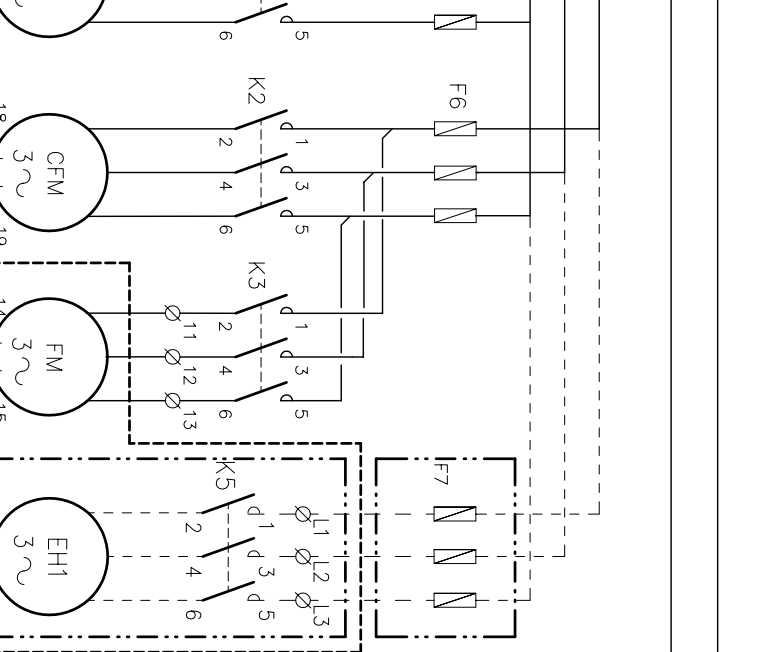
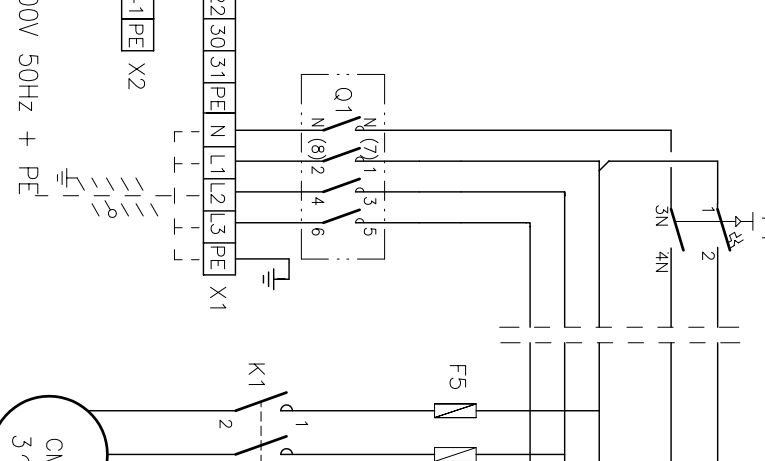
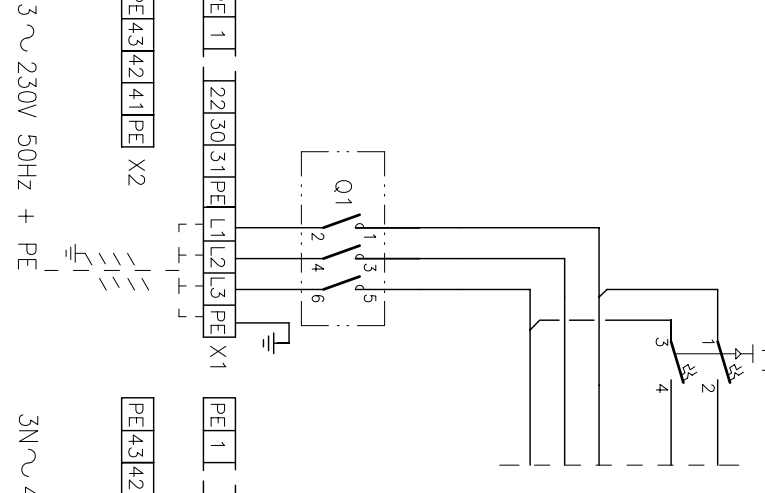
37-33-684-434 15G
3N~400V 50HZ + PE

ELEMENTOS OPCIONALES / OPTIONAL ELEMENTS



- C Condensador
- CFM Motor Ventilador Exterior
- CH Calefactor de C fiter
- CM Motor del Compresor
- EH Bateria El ctrica
- F1-3 Protecci n T rmica
- F4 Magnetot rmico
- F5-8 Fusibles
- FM Motor Ventilador Interior
- HP Presostato de Alta Presi n
- HPR Presostato control de condensaci n
- K Contactor
- LP Presostato de Baja Presi n
- MT Termostato de Seguridad
- PCB Placa Circuito Impreso
- Q1 Interruptor general
- RC Control Remoto
- RV Vlvula Inversora
- RS Sonda remota
- SV Vlvula solenoide
- TF Transformador
- TS Sonda exterior
- B1o Termostato de descarga
- B1c Termostato de descarga
- OT Sonda exterior
- DM Servomotor

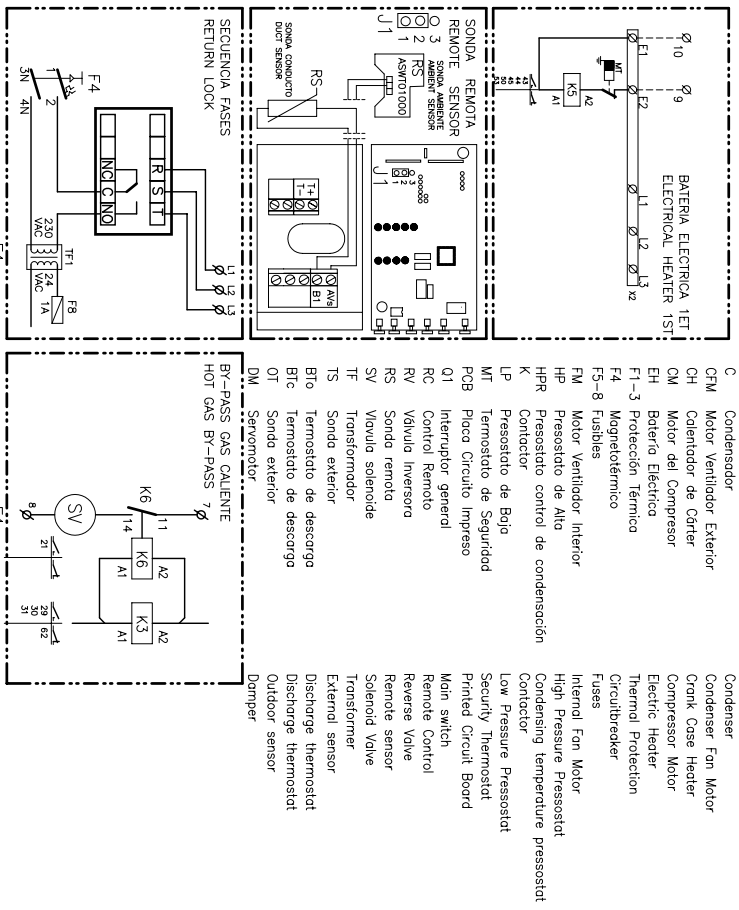
- Condenser
- Condenser Fan Motor
- Crank Case Heater
- Compressor Motor
- Electric Heater
- Thermal Protection
- Circuitbreaker
- Fuses
- Internal Fan Motor
- High Pressure Pressostat
- Condensing temperature pressostat
- Contactor
- Low Pressure Pressostat
- Security Thermostat
- Printed Circuit Board
- Main switch
- Remote Control
- Reverse Valve
- Remote sensor
- Solenoid Valve
- Transformer
- External sensor
- Discharge thermostat
- Discharge thermostat
- Outdoor sensor
- Damper



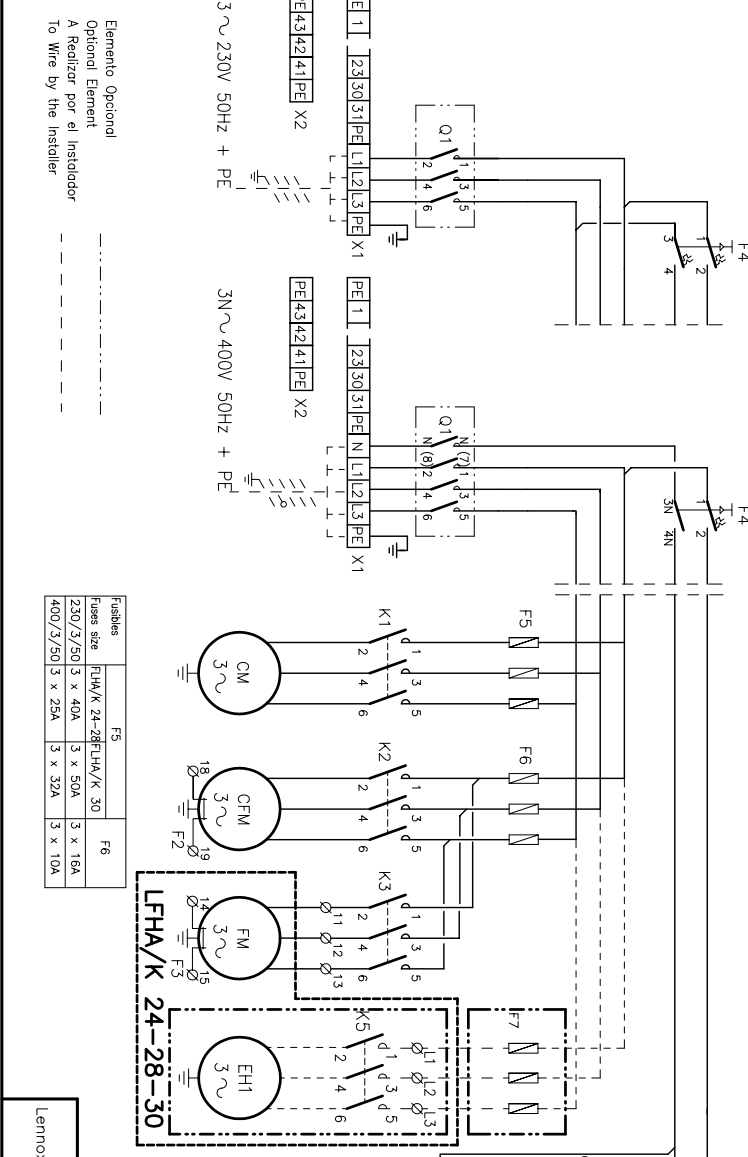
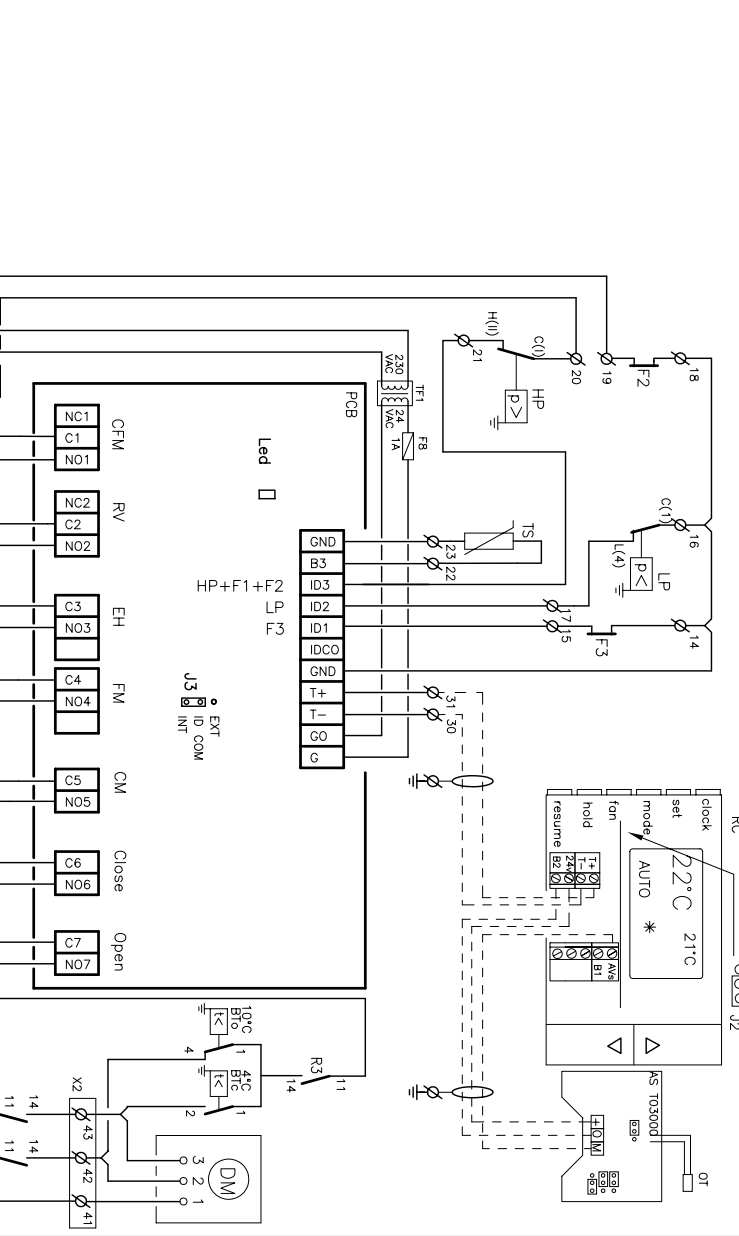
Elemento Opcional
Optional Element
A Realizar por el Instalador
To Wire by the Installer

| Fusibles Fuses size | F5 | F6 |
|------------------------|---------|---------|
| 230/3/50 | 3 x 32A | 3 x 16A |
| 400/3/50 | 3 x 20A | 3 x 10A |

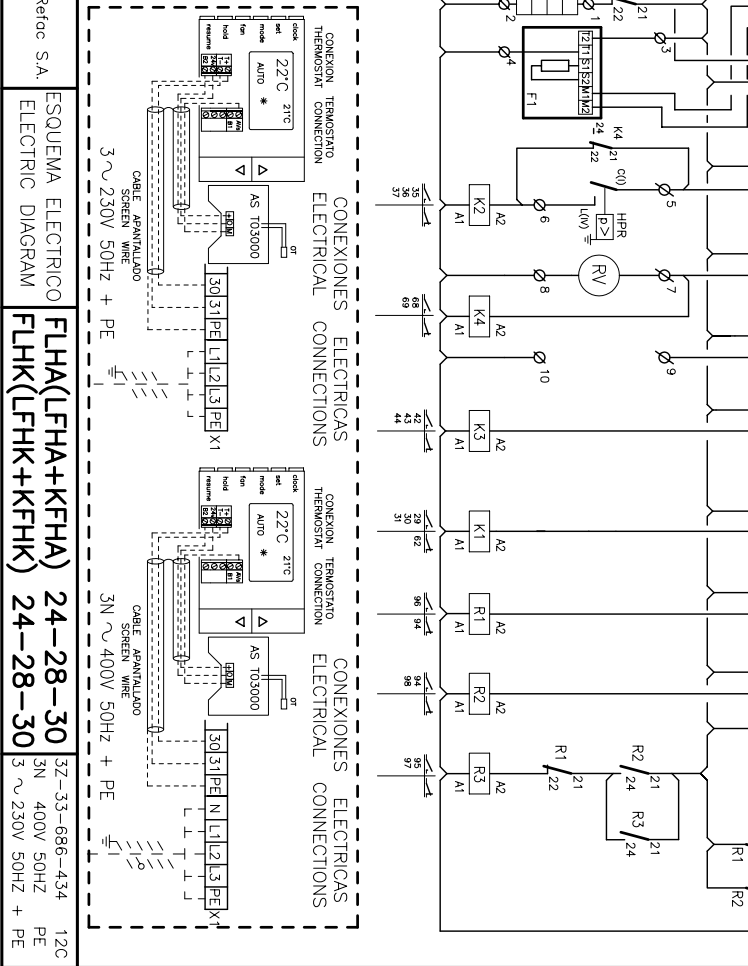
ELEMENTOS OPCIONALES / OPTIONAL ELEMENTS



- C Condensador
- CFM Motor Ventilador Exterior
- CH Calefactor de Carter
- CM Motor del Compresor
- EH Bateria Eléctrica
- EH-3 Protección Térmica
- F4 Magnetoeléctrico
- F5-8 Fusibles
- FM Motor Ventilador Interior
- HP Presostato de Alta
- HPR Presostato control de condensación
- K Contactor
- LP Presostato de Bajo
- MT Termostato de Seguridad
- PCB Placa Circuito Impreso
- Q1 Interruptor general
- RC Control Remoto
- RV Válvula Inversora
- RS Sonda remota
- SV Válvula solenóide
- TF Transformador
- TS Sonda exterior
- Brio Termostato de descarga
- Bric Termostato de descarga
- OT Sonda exterior
- DM Sensores



| Fusibles | F5 | F6 |
|-----------|----------------------|---------------|
| Fuse size | FLH/K-24-28/FLH/K-30 | 37-33-686-434 |
| | 3 x 50A | 3 x 16A |
| | 3 x 32A | 3 x 10A |



Elemento Opcional
 Optional Element
 A Realizar por el instalador
 To Wire by the Installer

ESQUEMA ELECTRICO / ELECTRICAL DIAGRAM

FLHA(LFHA+KFHA) 24-28-30
 FLHK(LFHK+KFHK) 24-28-30

37-33-686-434
 3N 400V 50HZ PE
 3 ~ 230V 50HZ + PE