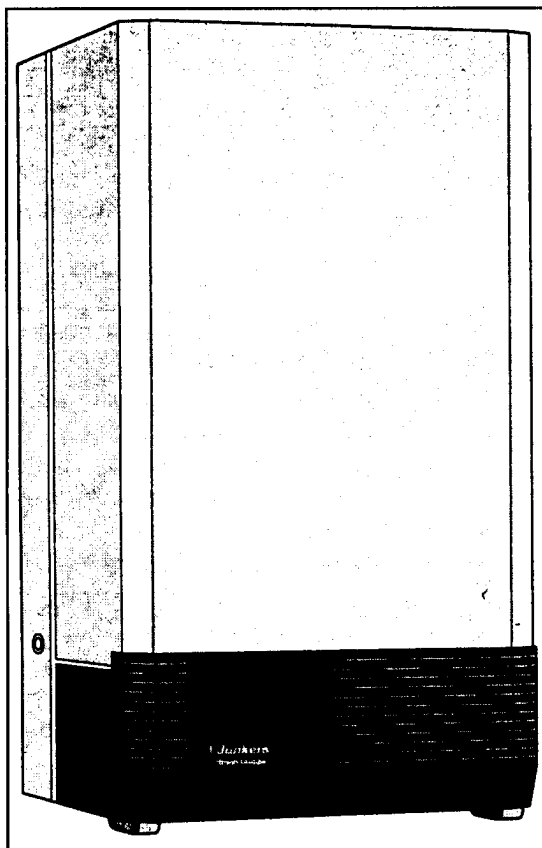


EUR STAR



ZE/ZWE 24 - 3MF A...

ZE/ZWE 28 - 3MF A...

Для вашей безопасности

При запахе газа:

- Закрывать газовый кран, (см. стр. 14, поз. 172)
- Открыть окна,
- Не пользоваться электричеством,
- Погасить открытое пламя,
- Вызвать газовую службу и монтажную фирму

Дальнейшие указания на стр. 2.

- Монтаж и обслуживание должна проводить монтажная фирма имеющая лицензию.
- Монтажник должен объяснить клиенту принцип работы и обслуживание прибора.
- Правильная работа прибора обеспечивается при соблюдении инструкции по эксплуатации и монтажу.

BOSCH
Термотехника

При запахе дымовых газов:

- Выключить прибор см. стр. 16,
- Открыть окна и двери,
- Вызвать монтажную фирму.

Настройка, изменения

- Настройку и изменения в приборе может проводить только монтажная фирма.
- Вентиляционные отверстия в дверях, окнах и стенах не должны закрываться или уменьшаться.
- При установке воздухонепроницаемых окон должен обеспечиваться достаточный приток воздуха для сгорания.
- Дымоход не должен подвергаться изменениям.

Взрывоопасные и легковоспламеняющиеся вещества

- Не складировать и не используйте вблизи прибора воспламеняющиеся вещества (бумага, краска, растворитель ...).

Техническое обслуживание

- Пользователь обязан проводить регулярное техническое обслуживание системы, чтобы обеспечить надежную работу прибора.
- Пользователь несет ответственность за безопасность системы.
- Техническое обслуживание должно проводиться ежегодно.
- Рекомендуется заключение сервисного договора с монтажной фирмой.

Воздух для сгорания

Чтобы предотвратить коррозию, воздух для сгорания не должен содержать агрессивных веществ. В качестве агрессивных веществ подразумеваются галогеноуглероды, содержащиеся в красках, клеях и т.п.

Чистка кожуха

Чистить влажной тряпочкой. Не использовать разбавляющих или абразивных чистящих веществ.

Не плотная водяная часть прибора

Закрыть кран холодной воды (рис. 16, поз. 173)

	Стр.
1	Данные о приборе
3	3
2	Описание прибора
3	3
2.1	Принадлежности для подключения
3	3
2.2	Обзор типов приборов
3	3
2.3	Принципиальная схема
4	4
2.4	Электрическая схема
6	6
3	Технические данные
7	7
4	Место размещения
8	8
5	Предписания
8	8
6	Монтаж
9	9
6.1	Общие указания
9	9
6.2	Присоединительные размеры
11	11
6.3	Монтаж
12	12
6.4	Подсоединение электропитания
12	12
6.5	Подсоединение регуляторов
13	13
7	Пуск в эксплуатацию с заводской настройкой
14	14
8	Регулировка котла в зависимости от местных условий
17	17
8.1	Расширительный сосуд
17	17
8.2	Установка максимальной температуры в подающем трубопроводе
17	17
8.3	Характеристики насоса
17	17
8.4	Режимы включения насоса в режиме отопления
17	17
8.5	Регулировка мощности
18	18
8.6	Регулировка периодов отключения
19	19
8.7	Регулировка гистерезиса (Δt)
20	20
8.8	Регулировка газа
20	20
8.9	Измерения потерь с уходящими газами
23	23
8.10	Увеличение количества горячей воды
23	23
8.11	Переналадка на другой газ
24	24
9	Техническое обслуживание
25	25
10	Обзор кодов аварийной остановки
26	26
11	Давление в соплах
27	27
12	Расход газа
28	28
13	Пересчетная таблица
28	28

1. Данные о приборе

Идент. № прибора	
ZE/ZWE24/28-3 MF A...	CE 0085 AS 0001
Категория: ZE/ZWE24-3 MF A... ZE/ZWE28-3 MF A...	II _{2H3+} II _{2H}
Вид исполнения согл. EN 483	Вид C ₄₂ , C ₃₂ , C ₁₂ , C ₈₂

2. Описание прибора

- Газовый настенный котел **EUROTHERM KOMBI** для отопления и горячего водоснабжения (ZWE)
- Многофункциональный дисплей
- С автоматическим розжигом
- Приготовление горячей воды (ZWE)
- Модулированная горелка для всех видов газа
- Полная безопасность благодаря ионизационному контролю пламени и магнитным клапанам
- Для настенного монтажа, независим от наличия дымохода и размера помещения (исключение D_{3,1}, D_{3,2})
- Обеспечение минимального протока не нужно для работы котла
- Регулятор и датчик отопления
- Ограничитель температуры с питанием 24В
- Циркуляционный насос с отделителем воздуха
- Автоматический воздухоотводчик, расширительный сосуд, сбросной клапан, манометр
- Вентилятор
- Преимущественное приготовление горячей воды (ZWE)
- Регулятор температуры горячей воды

2.1. Принадлежности для подключения (см. прайслист)

- Монтажная плата
- Группа подсоединения для скрытой разводки
- Группа подсоединения для открытой разводки
- Встраиваемый регулятор (зависимый от наружной температуры)
- Регулятор отопления
- Встраиваемый таймер
- Принадлежности для удаления уходящих газов

2.2. Обзор типов прибора

ZE/ZWE 24-3MF	A	23 31	S...
ZE/ZWE 28-3MF	A	23 31	S...

- Z = Котел центрального отопления
- W = Теплообменник ГВС
- E = EBPO
- 24-3 = 24 кВт
- 28-3 = 28 кВт
- MF = Многофункциональный дисплей
- A = Закрытая камера сгорания
- 23 = Природный газ Н
- 31 = Сжиженный газ
- S... = Особый номер

Формула типов дополнена цифрами, указывающими вид газа.

Цифра	Индекс Воббе	Тип газа
23	12,8-15,7 кВт.ч/м ³	Природный газ, группа Н
31	22,6-25,6 кВт.ч/кг	Пропан/Бутан

2.3. Принципиальная схема

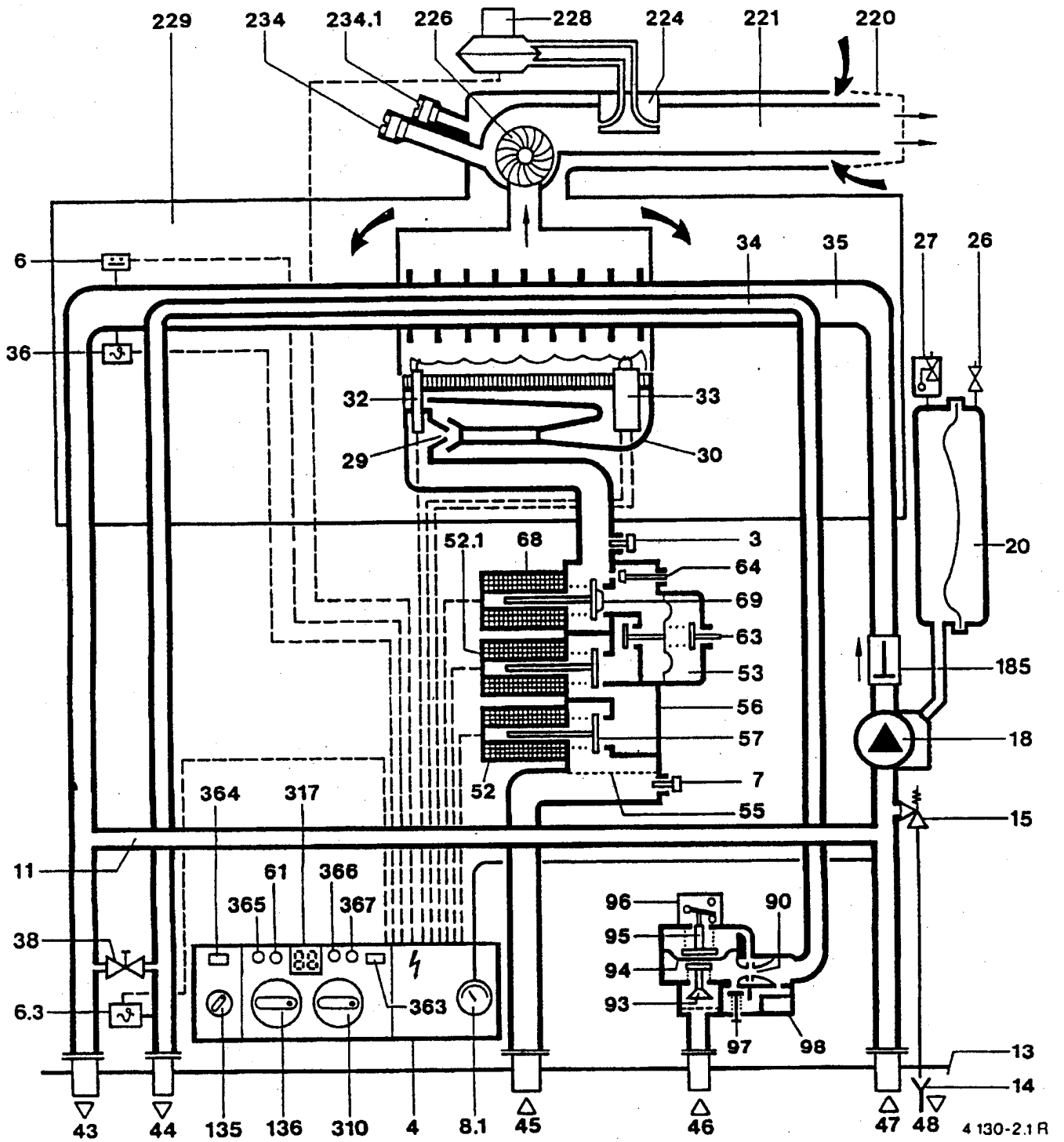


Рис.2

3	Штуцер замера давления газа на соплах
4	Блок управления
6	Ограничитель температуры водяного блока
6.3	NTC-датчик ГВС
7	Штуцер замера давления газа на входе
8.1	Манометр
11	Функциональный трубопровод
13	Монтажная плата
14	Сливная воронка
15	Сбросной клапан
18	Двухступенчатый насос с воздухоотделителем
20	Расширительный сосуд
26	Клапан заполнения азотом
27	Автоматический воздухоотводчик
29	Инжекторная форсунка
30	Горелка
32	Электрод контроля пламени
33	Запальный электрод
34	Трубопровод горячей воды (ZWE)
35	Теплообменник отопления и ГВС (ZWE)
36	Датчик температуры в подаче (NTC)
38	Устройство подпитки (ZWE)
43	Прямой трубопровод
44	Горячая вода (ZWE)
45	Газ
46	Холодная вода
47	Обратный трубопровод отопления
48	Слив
52	Магнитный клапан 1
52.1	Магнитный клапан 2
53	Регулятор давления
55	Фильтр
56	Газовая арматура
57	Тарелка главного клапана
61	Кнопка сбоя
63	Регулировочный винт макс. количества газа
64	Регулировочный винт мин. количества газа
68	Регулирующий магнит
69	Регулирующий клапан
90	Сопло - Вентури (ZWE)
93	Регулятор количества горячей воды (ZWE)
94	Мембрана (ZWE)
95	Шток с кулачком (ZWE)
96	Микропереключатель (ZWE)
97	Регулятор количества горячей воды (ZWE)
98	Водяной блок (ZWE)
135	Главный переключатель
136	Регулятор температуры отопления
185	Обратный клапан (ZWE)
220	Защита от ветра
221	Коаксиальная дымоход
224	Место замера разницы давлений
226	Вентилятор
228	Дифференциальный переключатель
229	Камера сгорания
234	Штуцер замера уходящих газов
234.1	Штуцер замера воздуха для горения
310	Регулятор температуры горячей воды
317	Дисплей
363	Контрольная лампочка горелки
364	Контрольная лампочка (вкл./выкл.)
365	Кнопка «трубочиста»
366	Сервисная кнопка
367	Кнопка «ЕСО»

2.4. Электрическая схема

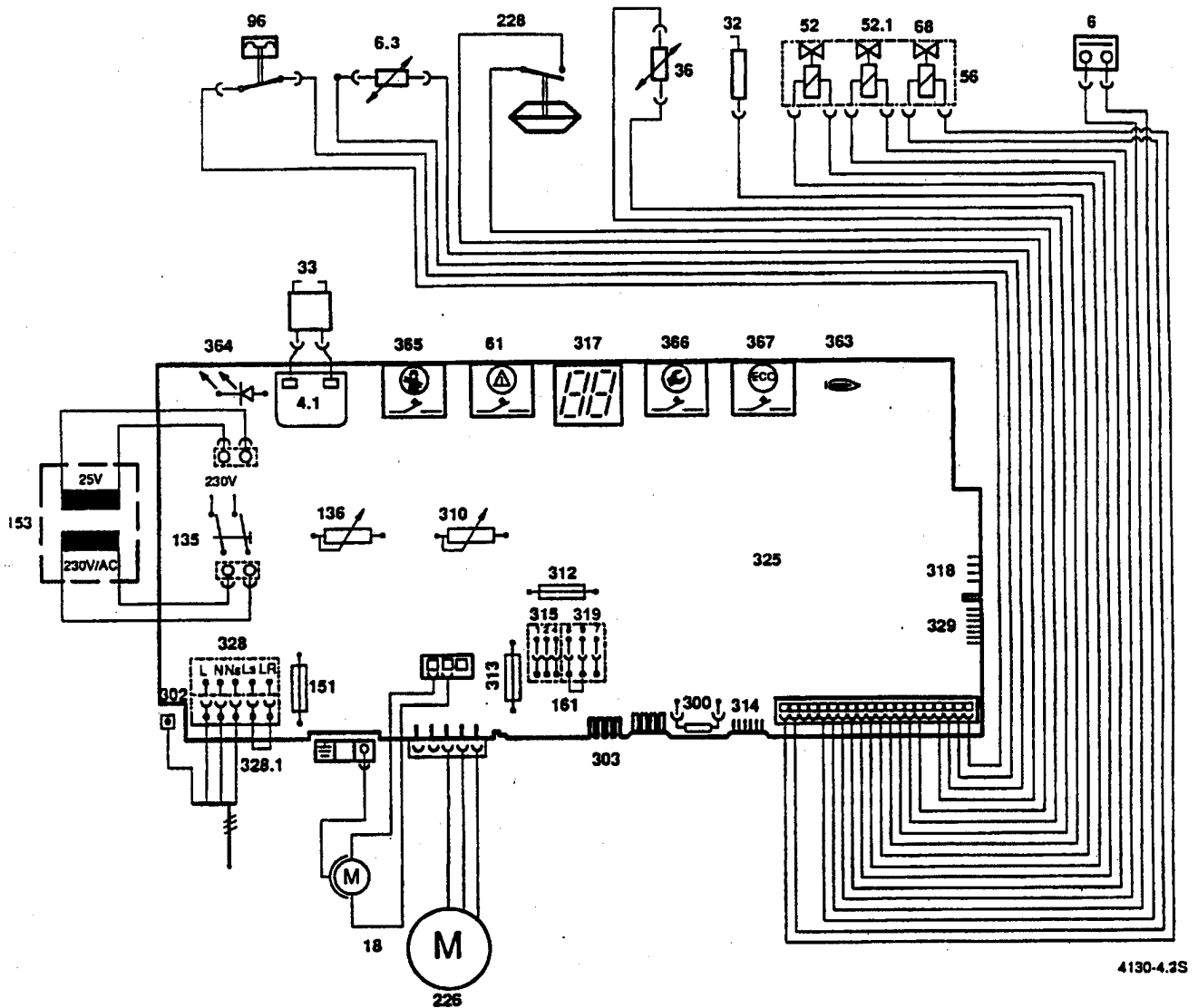


Рис. 3

4.1	Трансформатор электророзжига	303	Разъем подсоединения аккумулятора ГВС с NTC-датчиком
6	Ограничитель температуры водяного блока	310	Регулятор температуры горячей воды
6.3	NTC-датчик ГВС (ZWE)	312	Предохранитель Т 1,6А
18	Циркуляционный насос	313	Предохранитель Т 0,5 А
32	Электрод контроля пламени	314	Контакты подсоединения встроенного регулятора
33	Запальный электрод	315	Разъем подсоединения регулятора
36	Датчик температуры в подаче (NTC)	317	Дисплей
52	Магнитный клапан 1	318	Разъем подключения таймера
52.1	Магнитный клапан 2	319	Разъем подсоединения аккумулятора ГВС
56	Газовая арматура CE 426	325	Электронная плата
61	Кнопка сбоя	328	Контакты электропитания 220В
68	Регулирующий магнит	328.1	Мостик
96	Микропереключатель (ZWE)	329	Разъем LSM
135	Главный переключатель	363	Контрольная лампочка горелки
136	Регулятор температуры отопления	364	Контрольная лампочка (вкл./выкл.)
151	Предохранитель Т 2,5А, АС 220В	365	Кнопка «трубочист»
153	Трансформатор	366	Сервисная кнопка
161	Мостик	367	Кнопка «ECO»
226	Вентилятор		
228	Дифференциальный переключатель		
300	Кодировочный штекер		
302	Контакт заземления		

3. Технические данные

Тип прибора	Единица	ZE/ZWE24...	ZE/ZWE28...
Номинальная тепловая мощность	кВт	24,0	28,0
Номинальная тепловая нагрузка	кВт	27,0	31,1
Мин. тепловая мощность	кВт	10,9	11,2
Мин. тепловая нагрузка	кВт	12,2	12,4
Регулировка мощности в пределах	кВт	10,9-24,0	11,2-28,0
Мощность приготовления горячей воды (ZWE)	кВт	24,0	28,0
Объем воды в котле (ГВС/Отопление) (ZWE)	л	0,6/1,3	0,6/1,3
Объем воды в котле (ZE)	л	1,6	1,6
Расход газа			
Природный газ «Н» ($H_{UB} = 9,4 \text{ кВт/м}^3$)	м ³ /час	2,9	3,3
Сжиженный газ ($H_U = 12,8 \text{ кВт/кг}$)	кг/час	2,1	2,4
Номинальное давление газа на входе			
Код 21 и 23	мбар	13	13
Код 31 и 32	мбар	50	50
Расширительный сосуд			
Давление	бар	0,75	0,75
Общий объем	л	11	11
Данные по уходящим газам			
Потребная тяга дымохода	мбар	0	0
Массовый поток дымовых газов	кг/час	61	71
Температура уходящих газов	°C	170	170
ГВС (ZWE)			
Заводская настройка			
Количество горячей воды	л/мин.	3-8	3,5-9,5
Макс. количество горячей воды	л/мин.	14	15
Температура на выходе (регулировка)	°C	40-60	40-60
Макс. допустимое давление воды	бар	12	12
Мин. давление протока	бар	0,2	0,2
Общие параметры			
Вес, без упаковки	кг	60	60
Напряжение питания	В ~	220	220
Частота	Гц	50	50
Потребляемая мощность	Вт	160	160
Тип защиты	IP	X4D	X4D
Выполнен согласно	DIN	3368	3368
Макс. проток в системе отопления при $\Delta t=20 \text{ °C}$	л/час	1060	1060
Макс. сопротивление системы, отнесенное к макс. потоку в системе отопления	бар	0,17	0,17
Макс. температура подающего трубопровода	°C	90	90
Допустимое давление в системе отопления	бар	3,0	3,0

4. Место размещения

Помещение для монтажа

Должно соответствовать нормам РФ.

Габариты, см. рис. 5

Воздух для сгорания

Чтобы предотвратить коррозию, воздух для сгорания не должен содержать агрессивных веществ. В качестве агрессивных веществ подразумеваются галогенуглероды, содержащиеся в красках, клеях и т.п.

При монтаже в ванной комнате над ванной не должны использоваться рассекатели воды.

Максимальная температура поверхности не превышает 85 °С, поэтому к мебели и строительным материалам не предъявляется особых требований. Однако должны учитываться нормы РФ.

Магнитный клапан трубопровода сжиженного газа

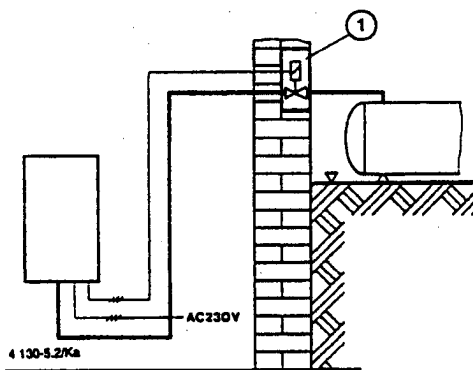


Рис. 4

1 Ящик подключения газа

Согласно TRF 1988, разд. 7.2.6.3, котел может быть установлен ниже уровня земли, если при выключенном котле подводка сжиженного газа к нему отсекается магнитным клапаном. В таких системах необходима установка модуля LSM4. Если в данном помещении обеспечивается такая же вентиляция, как и в котельной, то необходимость в данном модуле отпадает.

5. Предписания

Необходимо соблюдать предписания и нормы госгортехнадзора.

6. Монтаж

6.1. Общие указания

Перед монтажом котла необходимо получить разрешение госгортехнадзора. Установку, подключение газа и дымохода, ввод в эксплуатацию, а также подключение электропитания должна осуществлять лицензированная монтажная фирма.

Перед монтажом прибора необходимо промыть систему отопления.

Монтажная плата

Она необходима для предварительного монтажа трубопроводов и монтажных принадлежностей.

С помощью монтажного шаблона (принадлежность), рис. 5, поз. 122, заказной № 8 719 918 020, производится вывод трубопроводов при скрытой разводке. Монтажный шаблон необходимо удалить перед установкой монтажной платы и принадлежностей.

Уплотнительные прокладки закреплены снизу котла. Шурупы (6x50) с принадлежностями находятся в упаковке монтажной платы.

Подвод газа

Диаметр газового трубопровода определяется местными условиями и нормами. В каждой монтажной плате встроен ниппель R 3/4. Прилагается также ниппель R 1/2 (рис. 6, поз. 115), который может быть установлен вместо ниппеля R 3/4. Перед котлом необходимо установить шаровой кран.

Для сжиженного газа необходимо заказать переходник с R 1/2 на эрмето 12 мм (рис. 6, поз. 113), принадлежность № 252.

Из соображений безопасности для сжиженного газа должен быть установлен регулятор давления с запорным клапаном.

Максимальное давление испытания 150 мбар.

Чтобы предотвратить выход газовой арматуры из строя от высокого давления, газовый кран перед котлом должен быть при проверке газового трубопровода закрыт. Перед открытием шарового крана надо сбросить давление в газопроводе.

Сбросной клапан (рис. 16, поз. 15) входит в комплект поставки.

Воронка

Отверстие «А» в монтажном шаблоне указывает место подключения воронки в слив.

Заполнение и слив системы

Для заполнения и слива системы надо установить сливной и наполнительный краны.

Крепление прибора

Шурупы с принадлежностями прилагаются к упаковке прибора. Место креплений определено на рис. 6.

Параллельное включение

Два или три котла могут быть включены с помощью блока каскадного включения TAS 21 и регулятора отопления параллельно. Блок TAS 21 согласуется с регуляторами TA 213 A1, TA 21A1 и регуляторами комнатной температуры.

Отопление

Установка котла возможна только на закрытые системы отопления.

Минимальный проток для работы котла не нужен.

Особенно экономичную работу котла обеспечивает регулятор комнатной температуры фирмы BOSCH.

При использовании регулятора, в помещении, в котором он установлен, не должны применяться на отопительных приборах термостатические вентили. Котел оборудован всеми группами безопасности и управления. Чтобы избежать аварийного отключения котлы при плохих условиях работы, датчик температуры прямого трубопровода отключает автоматику при слишком высокой температуре в подаче. Автоматический воздухоотводчик облегчает ввод системы отопления в эксплуатацию.

Открытые системы и системы с естественной циркуляцией.

Открытые системы должны быть переоборудованы в закрытые, а системы с естественной циркуляцией подсоединяются к трубам системы отопления через гидравлическую стрелку.

Отопление полов

См. примечание к использованию котлов BOSCH в системе отопления полов 7 181 465 172.

Прямой и обратный трубопроводы (отопление)

Рекомендуется установка шаровых кранов для технического обслуживания.

В самом низком месте системы установить краны для заполнения и слива.

Трубопроводы и отопительные приборы

Не рекомендуется использование оцинкованных отопительных приборов и трубопроводов, так как в них может образовываться газ.

Защита от замерзания и герметик

В домах, которые не являются постоянно населенными, необходимо добавить в систему отопления 30 % жидкости против замерзания типа «Antifrogen N».

Для удаления механических частиц необходима установка предварительного фильтра.

Добавление герметика в систему отопления может привести к отложениям в теплообменнике. Его использование не рекомендуется.

Выход котла из строя в следствии использования герметика не является гарантийным случаем.

Шумы в трубопроводах

Они могут быть устранены путем установки автоматического байпаса или трехходового клапана.

Насос

Насос имеет керамический вал, поэтому его нельзя запускать всухую.

Стартовая фаза отопления

В режиме отопления при каждом пуске котел работает 1,5 мин. на мин. мощности.

Крепление кожуха

Из соображений безопасности необходимо вкрутить в рычаг слева внизу шуруп, чтобы предотвратить несанкционированное снятие кожуха, см. рис. 9.

Информация клиентам

Клиенту должны быть объяснены способы слива и заполнения системы, а также контроль давления в системе по манометру (8/1).

6.2. Присоединительные размеры

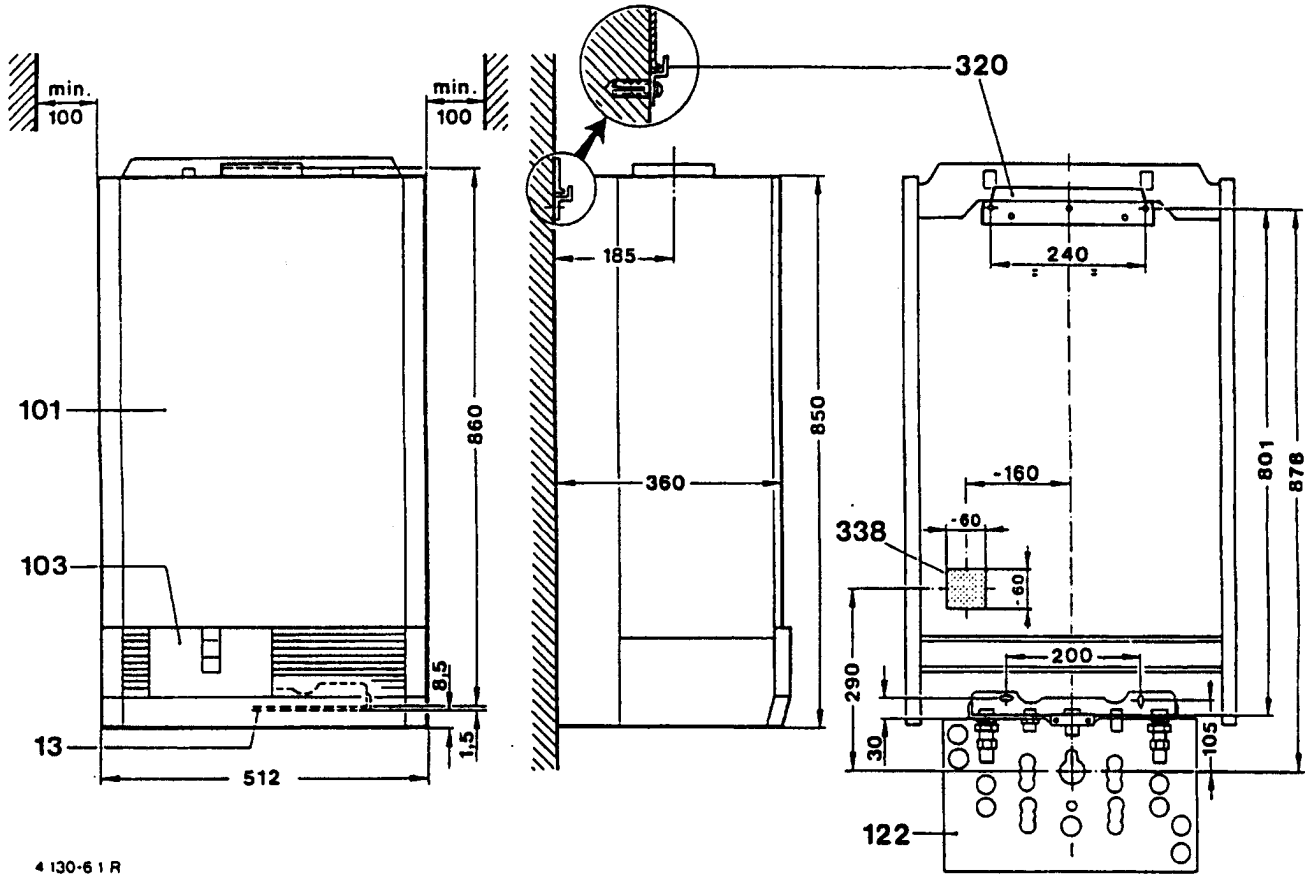


Рис. 5

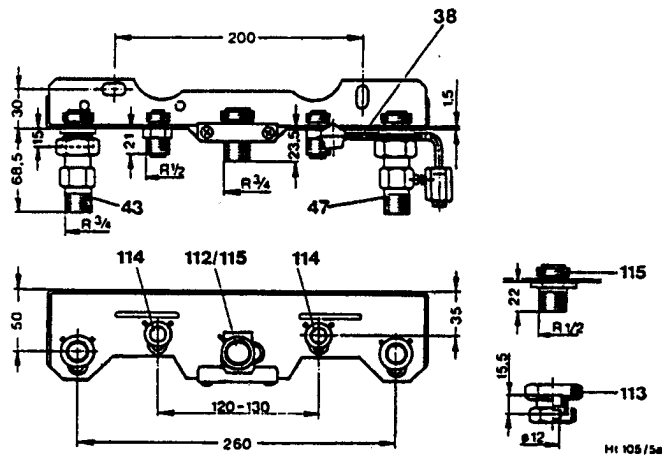


Рис. 6 Монтажная плата, состояние поставки

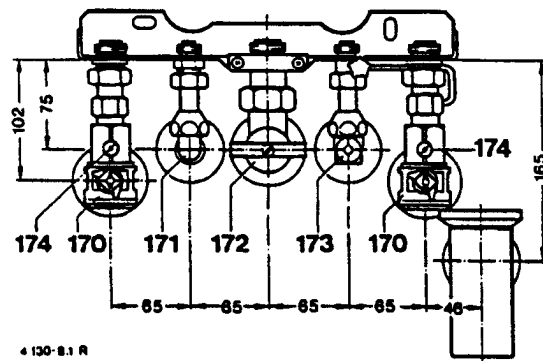


Рис. 7 Монтажная плата, смонтированная

- 13 Монтажная плата
- 14 Воронка
- 38 Устройство подпитки
- 43 Прямой трубопровод отопления
- 47 Обратный трубопровод отопления
- 101 Кожух
- 103 Крышка
- 112 Ниппель R 3/4 для газа
- 113 Переходной участок R 1/2 на эрмето (принадлежность)
- 114 Ниппель R 1/2 для подключения холодной и горячей воды (ZWE)
- 115 Ниппель R 1/2 для газа (прилагается)
- 122 Монтажный шаблон (принадлежность)
- 170 Краны технического обслуживания (прямой и обратный трубопроводы, угловые)
- 171 Колено подсоединения горячей воды (ZWE)
- 172 Газовый кран
- 173 Угловой кран подсоединения холодной воды (ZWE)
- 174 Слив
- 320 Кронштейн крепления
- 338 Вывод электрокабеля из стены

6.3. Монтаж

Снять кожух

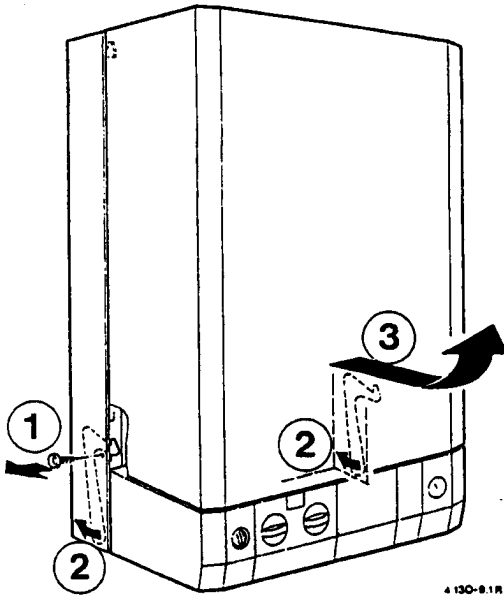


Рис. 8

- Выкрутить винт слева внизу ①, нажать оба рычага назад ②, наклонить кожух вперед и поднять вверх ③.
- Смонтировать монтажную плату, краны технического обслуживания, газовый кран, принадлежности подсоединения холодной и горячей воды, воронку, рис. 7.
- Установить крепежный кронштейн согласно рис. 5.
- Промыть систему отопления.
- Снять уплотнения снизу котла и установить на соответствующие двойные ниппели на монтажной плате.
- Повесить котел и затянуть резьбовые соединения.

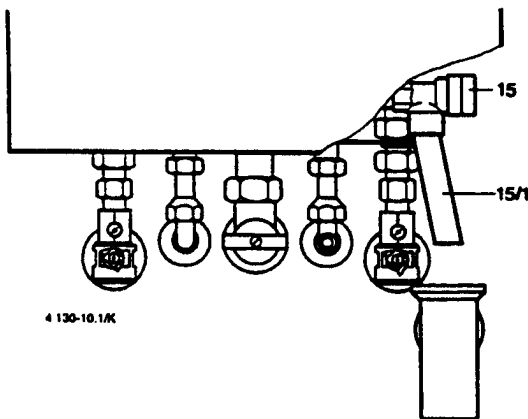


Рис. 9

- 15 Сбросной клапан
- 15/1 Сливная трубка

- Сливную трубку (15/1) вкрутить в сбросной клапан (15), рис.9.
- Проверить все резьбовые соединения на плотность, макс. давление в системе отопления 2,5 бар, в контуре ГВС 12 бар.

6.4. Подсоединение электропитания

Электрические схемы блоков управления, регулирования и безопасности собраны и проверены. Необходимо только обеспечить электропитание 220 В/ 50 Гц. Выбрать отверстие для проводки кабеля не больше, чем диаметр последнего, иначе не обеспечивается защита против капель воды.

Необходимо соблюдать все предписания и нормы. Кабель электропитания должен быть прочно закреплен в штекере. Подсоединение дополнительных нагрузок недопустимо.

Расположение подсоединений кабеля электропитания и регулятора указано на рис. 6 (темное поле). Рекомендуется оставить из стены около 50 см. кабеля. Перед работой с электрикой отсоединить питание.

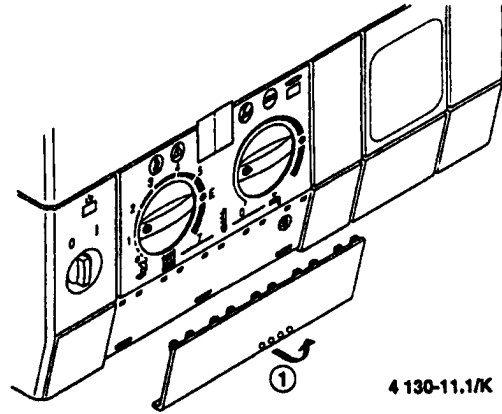


Рис. 10

Крышку вытащить на себя и снять ①.

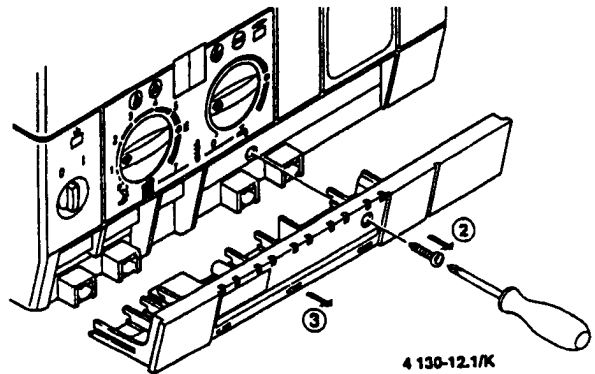


Рис. 11

Выкрутить винт ② и вытащить панель ③.

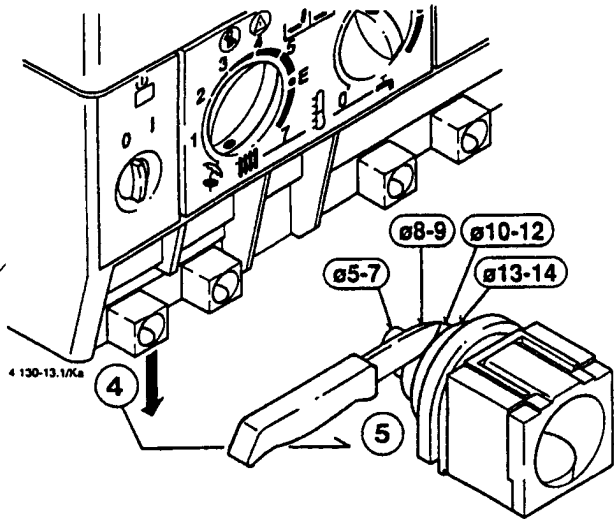


Рис. 12

- Крепление кабеля вытащить вниз ④ и обрезать в соответствии с сечением кабеля ⑤.

Подсоединение питания

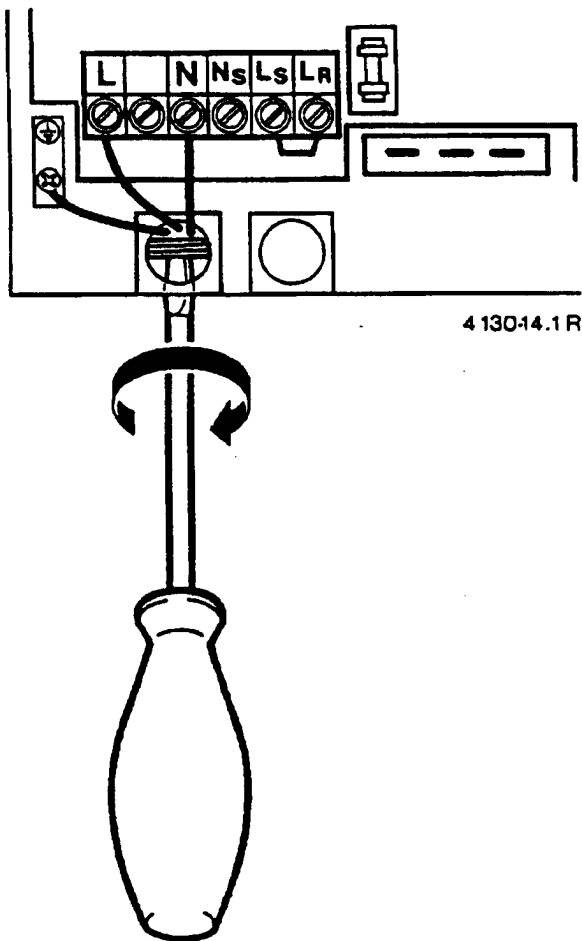


Рис. 13

- Протянуть кабель через крепление кабеля и подсоединить согласно рис. 13.
- Вставить крепление кабеля на место.

6.5. Подсоединение регуляторов

Котел может работать только с регуляторами фирмы BOSCH.

Подключение регулятора комнатной температуры TR...

Подключение регулятора TRP 51 невозможно.

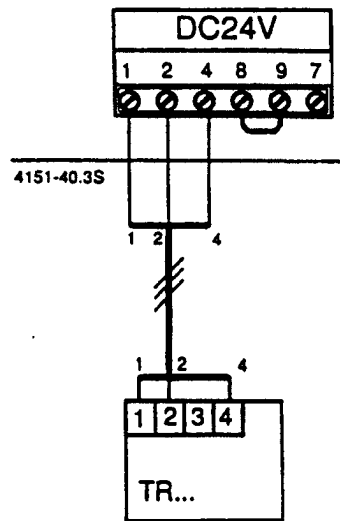
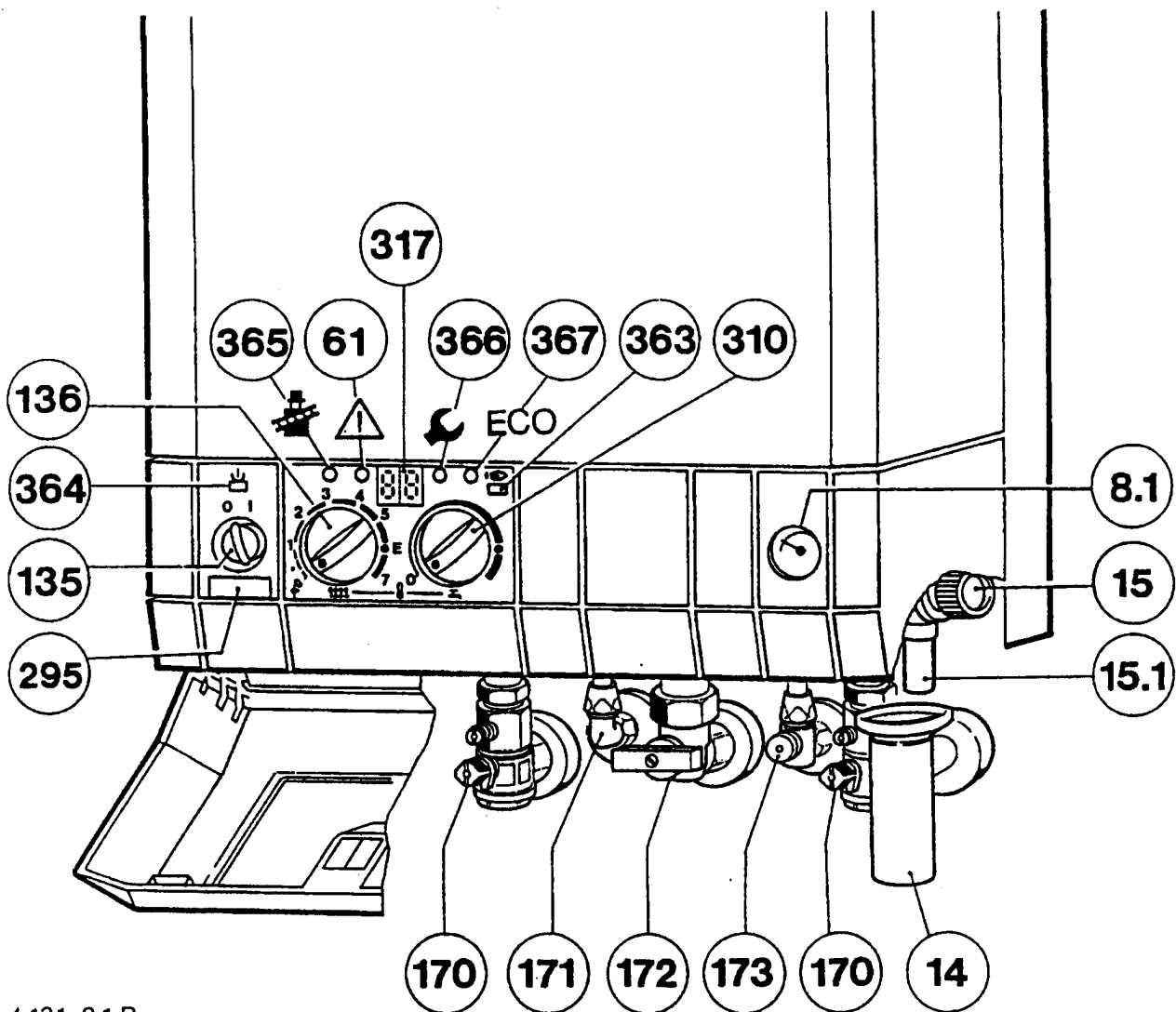


Рис. 14

Подключение регуляторов отопления, зависящих от наружной температуры TA 213 A1, TA 21 A1 и TA 211 E

Подсоединение электропитания осуществляется согласно инструкции по монтажу. Подключение регулятора TA 213 A и TA 21 A возможно только с модулем подсоединения регуляторов RAM.

7. Пуск в эксплуатацию с заводской настройкой



4 131-2.1 R

Рис. 15

- | | | |
|------|---|--|
| 8.1 | Манометр | |
| 14 | Воронка | |
| 15 | Сбросной клапан | |
| 15.1 | Сливная трубка | |
| 61 | Кнопка сбоя | |
| 135 | Главный выключатель | |
| 136 | Регулятор температуры отопления | |
| 170 | Краны технического обслуживания прямого и обратного трубопроводов | |
| 171 | Колено подключения горячей воды (ZWE) | |
| 172 | Газовый кран | |
| 173 | Угловой кран холодной воды (ZWE) | |
| 295 | Шильд прибора | |
| 310 | Регулятор температуры горячей воды (в ZE без функции) | |
| 317 | Дисплей | |
| 363 | Контрольная лампочка горелки | |
| 364 | Контрольная лампочка (вкл./выкл.) | |
| 365 | Кнопка «трубочист» | |
| 366 | Сервисная кнопка | |
| 367 | Кнопка «ECO» | |
- Отрегулировать давление в расширительном сосуде согласно статической высоте системы отопления, см. стр. 17.
 - Открыть вентили отопительных приборов.
 - Открыть краны технического обслуживания (170) и заполнить систему до давления 1-2 бар.
 - Спустить воздух из отопительных приборов.
 - Спустить воздух из котла с помощью автоматического воздухоотводчика.
 - Заполнить систему вновь до давления 1-2 бар.
 - Открыть угловой кран (173) холодной воды и наполнить и обезвоздушить систему ГВС.
 - Проверить, соответствует ли указанный на шильде тип газа подведенному газу.
 - Открыть газовый кран (172).

Включение

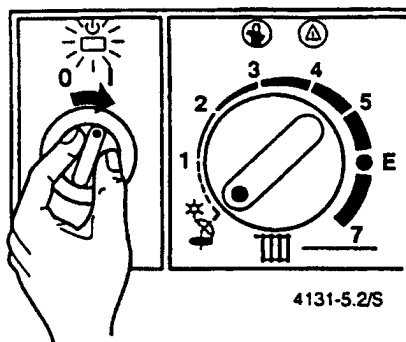


Рис. 16

– Повернуть главный выключатель на «I». Загорается зеленая контрольная лампочка. На дисплее высвечивается текущая температура прямого трубопровода.

Включение отопления

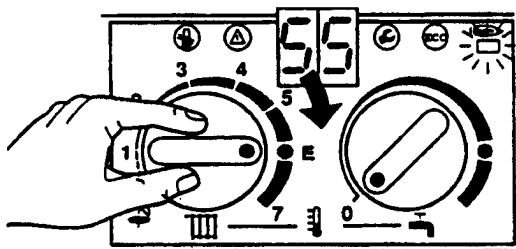


Рис. 17

– Повернуть регулятор отопления до упора вправо. Если работает горелка, то загорается красная контрольная лампочка. На дисплее высвечивается текущая температура прямого трубопровода. В зависимости от системы отопления, могут быть выставлены следующие параметры:

- Отопление полов, например положение «3», максимальная температура подачи около 50 °С.
- Низкотемпературное отопление, например положение «Е», макс. температура подачи около 75 °С.
- Система отопления с температурой прямого трубопровода до 90 °С - положение «7».

Регуляторы

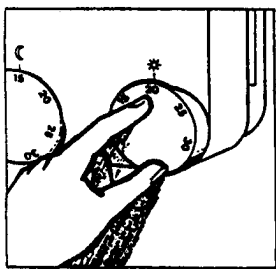


Рис. 18

- Выставить регулятор (TR...) на желаемую температуру.
- Выставить регулятор отопления (TA 21...) согласно кривой отопления и режиму работы котла.

Включение горячей воды (ZWE)

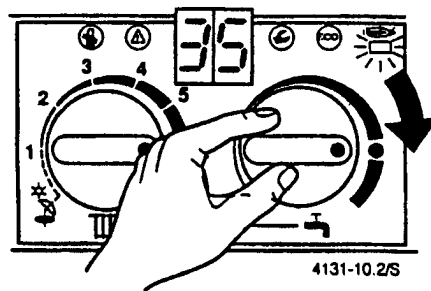


Рис. 19

- Повернуть регулятор температуры горячей воды на желаемую температуру.

Температура горячей воды может быть установлена между 40 °С и 60 °С и не высвечивается на дисплее.

ECO-кнопка, рис. 16, поз. 367

Путем нажатия и удерживания этой кнопки до момента, когда на дисплее появляется "- -", можно выбрать между экономичным и комфортным режимом.

Комфортный режим (заводская установка, кнопка не светится)

Внутри котла поддерживается заданная температура горячей воды. Благодаря этому сокращенное время ожидания горячей воды.

Экономичный режим (кнопка светится)

Внутри котла не поддерживается температура горячей воды. Из-за этого более длительное время ожидания горячей воды.

Только горячая вода (ZWE) (летний режим)

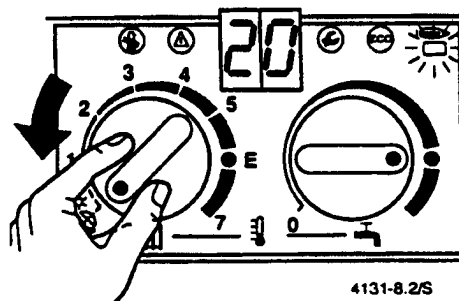


Рис. 20

- Регулятор температуры прямого потока установлен на «E».

В этом режиме работы активировано только приготовление горячей воды. Отопление отключено. Электропитание на регулятор и таймер подается.

Аварийное отключение

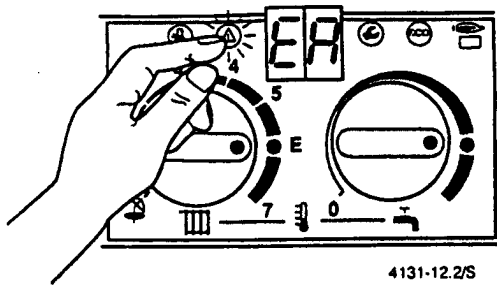


Рис. 21

При первом пуске могут происходить аварийные отключения из-за воздуха, находящегося в газовой арматуре, вызванные срабатыванием датчика контроля пламени. Во время работы котла могут наступать сбои, вызванные загрязнением горелки, резким падением давления газа и т.д. На дисплее возникает «EA» и мигает кнопка сбоя. При недопустимо высокой температуре прямого потока ограничитель макс. температуры выключает котел и не дает ему запуститься вновь. На дисплее возникает «E9» и мигает кнопка сбоя.

- Нажать кнопку сбоя и держать, пока на дисплее не появится "--".

После этого на дисплее появляется температура прямого потока и котел вновь готов к работе.

Выключение

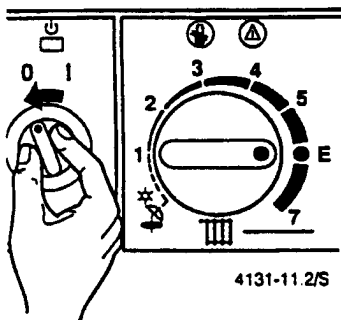


Рис. 22

Повернуть главный выключатель в положении «0».

Зеленая контрольная лампа тухнет, таймер останавливается по истечении резерва хода.

Защита от замерзания

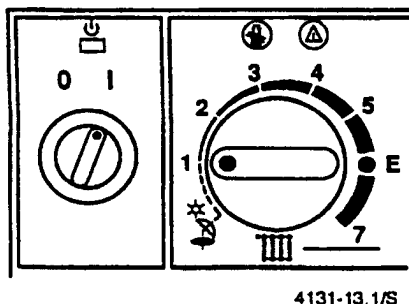


Рис. 23

В зимний период котел должен быть включен и регулятор температуры отопления установлен по меньшей мере в положение «1».

При монтаже котла в не отапливаемых помещениях система отопления должна быть полностью слита, в случае если котел в зимний период отключается. Необходимо показать клиенту порядок слива системы.

Защита от блокирования насоса

Эта автоматика предотвращает блокировку насоса после долгой остановки. После каждой остановки происходит включение насоса каждые 24 часа на 1 минуту.

Крышка пульта управления

Крышка пульта управления лежит в упаковке котла.

8. Регулировка котла в зависимости от местных условий

8.1. Расширительный сосуд

Давление в расширительном сосуде должно соответствовать статической высоте системы.

При макс. температуре прямого потока 90 °С максимальный объем системы (l) вычисляется из статической высоты системы (m) над котлом:

Увеличение объема расширительного сосуда может быть достигнуто путем снижения давления в нем до 0,5 бар, для чего открутить колпачок и открыть вентиль (рис. 2 и 3, поз 26).

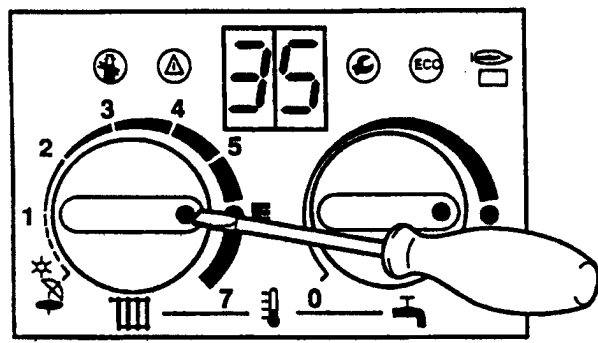
M	8	9	10	11	12	13	14
l	122	112	102	92	82	71	61

8.2. Установка максимальной температуры в подающем трубопроводе

Температура подачи регулируется от 35 °С до 90 °С. При низкотемпературном ограничении (E) регулятор температуры (136) ограничен положением E. Это соответствует максимальной температуре в подаче 75 °С и не требует регулировки мощности в зависимости от расчетной тепловой потребности здания.

Изменение низкотемпературного ограничения E.

В системах отопления с более высокой температурой подачи ограничение может быть снято, см. рисунок.



4130-26.1S

Рис. 24

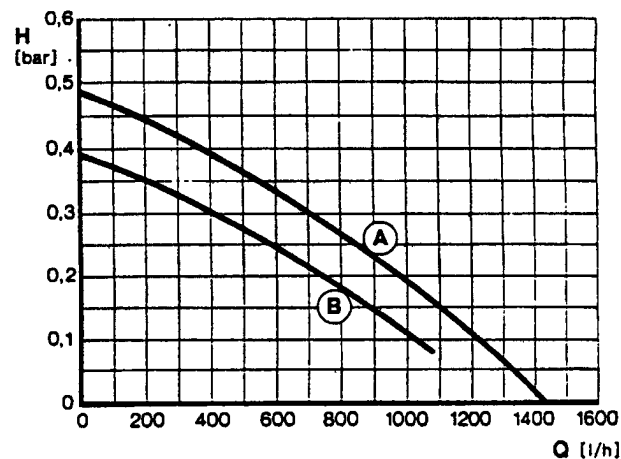
- Приподнять желтую кнопку на регуляторе температуры, повернуть на 180° и вдавить вновь.

Благодаря плавному регулированию от стартовой нагрузки до номинальной тепловой мощности, тепловая мощность котла устанавливается автоматически в зависимости от тепловой потребности.

Преимущество: Увеличенный КПД, более низкий расход газа.

Положение регулятора отопления	Средняя температура подачи
1	45 °С
2	51 °С
3	57 °С
4	63 °С
5	69 °С
E	75 °С
7	84 °С

8.3. Характеристика насоса



4130-27.1 R

Рис. 25

- B: Положение переключателя 1
- A: Положение переключателя 2
- H: Гидравлическое сопротивление системы
- Q: Производительность насоса

Переключателем на насосе можно выбрать между двумя графиками.

8.4. Режимы включения насоса в режиме отопления

Котлы поставляются со вторым режимом работы.

При подключении регулятора отопления зависящего от наружной температуры происходит автоматический переход на третий режим работы.

Режим 1

Системы отопления без регулятора.

Насос включается от температурного регулятора котла (136).

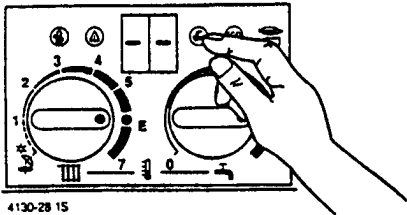
Режим 2

Регулятор температуры включает только подачу газа. Наружный регулятор выключает подачу газа и насос. Дымосос имеет выбег от 15 сек. до 3 мин.

Режим 3

Насос работает постоянно. При комбинации котла, регулятора отопления и аккумулятора ГВС необходим режим 3, чтобы предотвратить неконтролируемую загрузку аккумулятора ГВС.

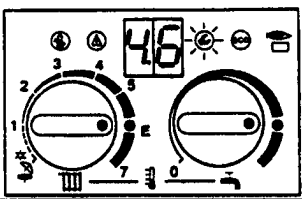
Изменение режима включения насоса



4130-28.15

Рис. 26

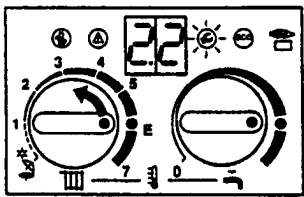
- Установить регулятор температуры отопления в положение «E».
- Нажать сервисную кнопку и держать, пока на дисплее не появится " - - ".



4130-29.15

Рис. 27

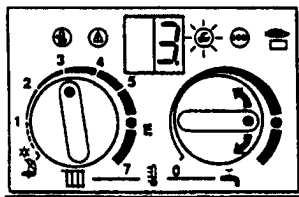
- После отпущания кнопки на дисплее светится в течении 5 сек. "4.6", после этого "00." или "01." и светится кнопка.



4130-30.15

Рис. 28

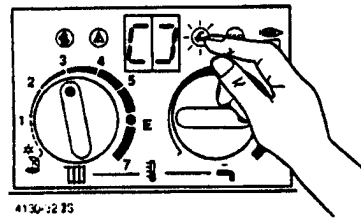
- Повернуть регулятор температуры отопления, до момента, когда появится "2.2", через 5 сек высвечивается режим включения насоса «2.».



4130-31.15

Рис. 29

- Выставить регулятором температуры ГВС желаемый режим включения насоса, например «3» для третьего режима. Сервисная кнопка и дисплей мигают.



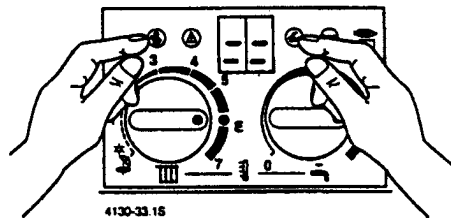
4130-22.15

Рис. 30

- Нажать сервисную кнопку и держать до момента, когда на дисплее возникнет "[]". Режим включения насоса запомнен. Кнопка гаснет и показывается вновь температура прямого потока.
- Регуляторы температуры прямого потока и ГВС вернуть в старые положения.

8.5. Регулировка мощности

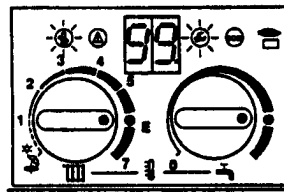
Имеет смысл регулирование мощности котла в зависимости от требуемой мощности. Мощность котла может быть отрегулирована от минимальной до номинальной. При приготовлении горячей воды котел работает на полную мощность.



4130-32.15

Рис. 31

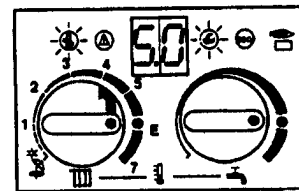
- Установить регулятор температуры отопления в положение «E».
- Нажать одновременно и держать сервисную кнопку и кнопку «трубочист» до момента, когда на дисплее возникает " = ".



4130-34.15

Рис. 32

- После отпущания кнопок появляется на дисплее "99" - показатель мощности- и кнопка горит.



4130-34.e5

Рис. 33

Повернуть регулятор температуры отопления до момента, когда на дисплее появится "5.0". Через 5 сек. на дисплее возникает установленная мощность "99."

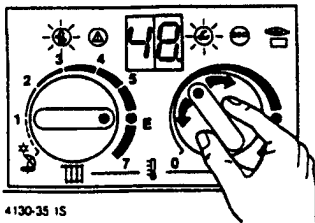


Рис. 34

– Выставить регулятором температуры воды желаемую мощность отопления, например "48.". (табл. стр. 27). Кнопка «трубочист» и сервисная кнопка мигают.

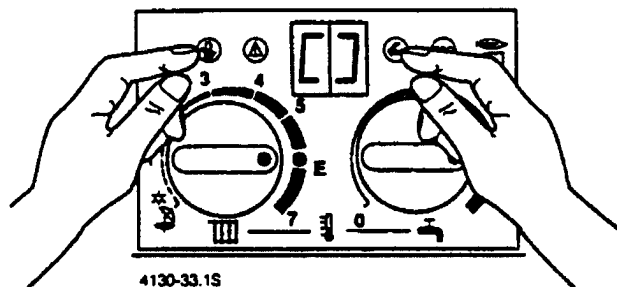


Рис. 35

– Нажать и держать кнопку «трубочист» и сервисную кнопку до момента, когда на дисплее появится "==".

Мощность котла запомнена, кнопки гаснут и вновь указывается температура прямого потока.

Мощность котла установлена на заводе. Действительное давление на форсунках сравнить с показателем мощности и при необходимости откорректировать.

Эксплуатационные параметры котла			
Дата ввода в эксплуатацию			
Теплотворность $H_{ув}$		кВт.ч/м ³	
Расход газа		л/мин	
CO ₂ (если необходимо)		%	
Настройка электроники			
К	2.2	Режим работы насоса	_____
	2.3	Мощность нагрева аккумулятора ГВС	_____ кВт
О	2.4	Длительность периода отключения	_____ мин
Д	2.5	Макс. температура прямого трубопровода	_____ °C
Ы	2.6	Гистерезис (Δt)	_____ К
	5.0	Максимальная мощность	_____ кВт
	5.5	Минимальная мощность	_____ кВт
Изготовитель системы отопления			

Рис. 36

- Заполнить прилагаемую наклейку и наклеить на кожух слева или справа доступно для чтения.
- Вернуть регуляторы температуры отопления и ГВС в первоначальное положение.

8.6. Регулировка периодов отключения

На блоке управления можно выставить период отключения по индивидуальному желанию с шагом в 1 мин. Область регулирования лежит от 0 до 15 мин. Заводская установка 3 мин.

Изменение периода отключения

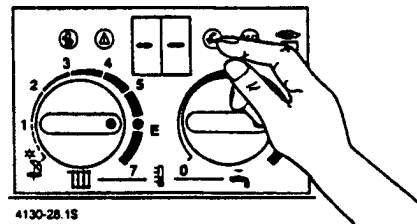


Рис. 37

- Установить регулятор температуры отопления в положение «Е».
- Нажать сервисную кнопку и держать до появления на дисплее "--".

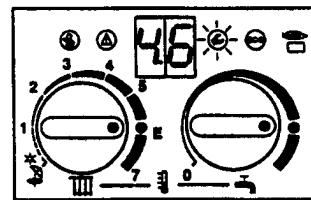


Рис. 38

- После отпущения сервисной кнопки на дисплее высвечивается в течении 5 сек. "4.6", после чего "00.", или "01." и светится кнопка.

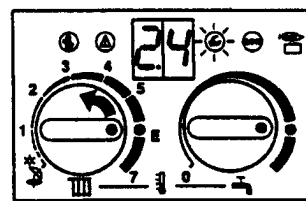


Рис. 39

- Повернуть регулятор температуры отопления до момента, когда на дисплее появится "2.4". Через 5 сек. появится заданное значение.

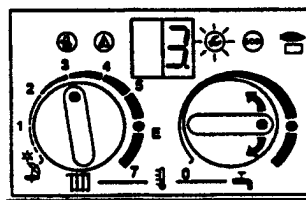


Рис. 40

- Регулятором температуры ГВС выставить желаемое значение периода отключения, например "3" для 3 минут. Сервисная кнопка и дисплей мигают.

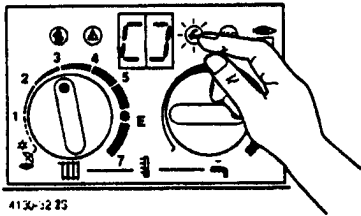


Рис. 41

- Нажать сервисную кнопку и держать до появления на дисплее "[]".

Период запомнен. Кнопка гаснет и высвечивается вновь температура прямого трубопровода.

- Вернуть регулятор температуры отопления и ГВС в первоначальное положение.

8.7. Регулировка гистерезиса (Δt)

Петля гистерезиса отопления может быть установлена индивидуально на блоке управления с шагом в 1К. Область регулирования лежит в пределах от 0 до 30 К. Заводская установка 0 К.

Изменение петли гистерезиса отопления

- Нажать и держать сервисную кнопку до появления на дисплее "- -" (рис. 37).
- После отпущения сервисной кнопки светится в течении 5 сек. "4.6", после чего "00.", или "01." и горит кнопка (рис. 38).

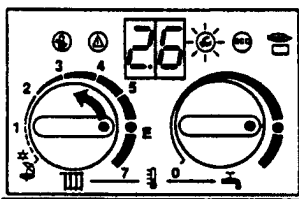


Рис. 42

- Повернуть регулятор температуры отопления до появления на дисплее "2.6", через 5 сек. появляется заданное значение.

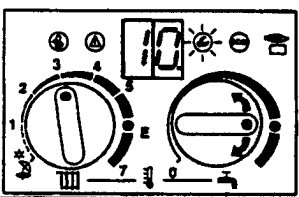


Рис. 43

- Выставить регулятором температуры ГВС желаемый гистерезис, например "10." для 10К, сервисная кнопка и дисплей мигают.
- Нажать сервисную кнопку и держать до появления на дисплее "[]", рис. 41.

Гистерезис запомнен, кнопка гаснет и высвечивается вновь температура подачи.

- Вернуть регуляторы температуры отопления и ГВС в первоначальное положение.

8.8. Регулировка газа

Котлы имеют заводскую настройку по газу. Необходимо проверить, правильна ли регулировка и соответствует ли указанный на шильдике тип газа поставляемому горгазом. При расхождениях необходимо отрегулировать котел на действительный тип газа согласно раздела 8.11 «Наладка на другой тип газа».

Номинальная тепловая нагрузка регулируется методом давления на соплах или объемным методом. Для обоих методов необходим U-образный манометр.

Метод регулирования по давлению на форсунках более быстрый и поэтому предпочтительнее.

Природный газ: Котлы для природного газа группы H настроены на заводе на индекс Воббе 15 кВт.ч/м³ (12 900 ккал/м³) и давление на входе 20 мбар и опломбированы.

Сжиженный газ: Котлы для сжиженного газа настроены на заводе на давление газа, указанное на шильдике.

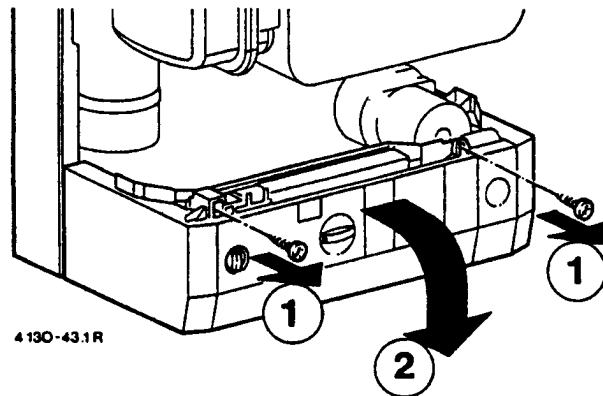


Рис. 44

- Открыть крышку блока управления.
- Выкрутить 2 винта ① в блоке управления и открыть блок управления вниз ②.

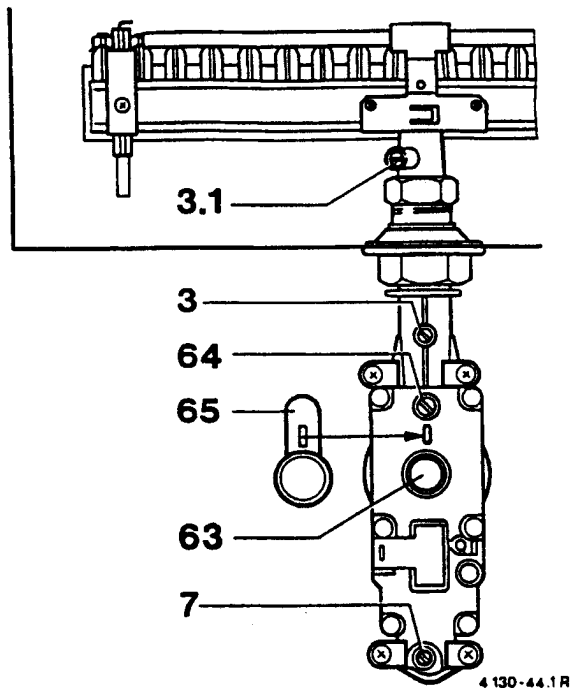
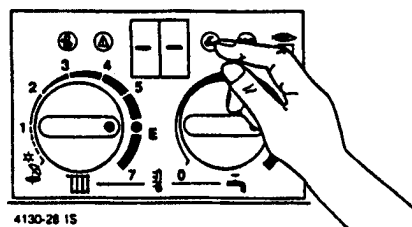


Рис. 45

- 3 Штуцер замера давления газа на соплах (природный газ)
- 3.1 Штуцер замера давления газа на соплах (сжиженный газ)
- 7 Штуцер замера давления газа на входе
- 63 Регулировочный винт макс. количества газа
- 64 Регулировочный винт мин. количества газа
- 65 Крышка

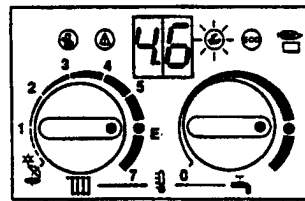
Метод регулирования по давлению на соплах



4130-28.1S

Рис. 46

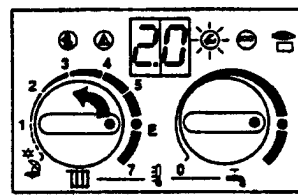
- Установить регулятор температуры отопления в положение «E».
- Нажать и держать сервисную кнопку до появления на дисплее "E".



4130-29.1S

Рис. 47

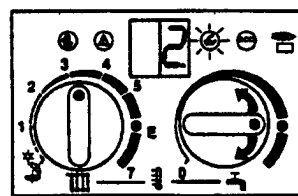
- После отпущения сервисной кнопки в течении 5 сек. высвечивается, например, "4.6", после чего "00." или "01." и кнопка горит.



4130-48.1S

Рис. 48

- Повернуть регулятор температуры отопления до высвечивания на дисплее "2.0", через 5 сек. высвечивается заданный режим работы "0" (нормальный режим).



4130-49.1S

Рис. 49

- Выставить регулятором температуры ГВС "2.", т.е. макс. мощность.
- Запросить в газовом хозяйстве индекс Воббе.
- Удалить опломбированную крышку 65 (рис. 45) с винтов регулировки газа.
- Ослабить винт 3 и подсоединить U-образный манометр.
- Выбрать в таблице на стр. 27 значение для «макс.» Отрегулировать давление на форсунках регулировочным винтом 63. По направлению движения часовой стрелки - больше газа, в обратную сторону - меньше газа.

Для котлов на сжиженном газе вкрутить регулировочный винт 63 до упора.

- Выставить регулятором температуры ГВС "1.", т.е. минимальную мощность.
- Выбрать в таблице на стр. 27 значение для «мин.» Отрегулировать давление на форсунках регулировочным винтом 64. Для котлов на сжиженном газе вкрутить регулировочный винт 64 до упора.
- Проконтролировать выставленные значения для «мин.» и «макс.», при необходимости - откорректировать.
- Выключить котел и закрыть газовый кран, снять U-образный манометр и закрутить винт 3.
- Ослабить винт 7 и подсоединить к штуцеру U-образный манометр.
- Открыть газовый кран и включить котел.
- Нажать и держать сервисную кнопку до появления на дисплее "- -".
- После отпускания кнопки в течении 5 сек. высвечивается на дисплее, например "4.6", после чего "00.", или "01." и горит кнопка.
- Повернуть регулятор температуры отопления до появления на дисплее "2.0", через 5 сек. высветится заданный режим работы "0." (нормальный режим).
- Регулятором температуры ГВС выставить "2.", т.е. макс. мощность.
- Требуемое давление на входе составляет 10-20 мбар. При отклонении от данных параметров необходимо выяснить причину и устранить ее. Если это невозможно, сообщить в газовое хозяйство. При давлении 10-13 мбар настроить котел на 85 % мощности.
- Установить регулятором температуры ГВС снова "0.", т.е. нормальный режим.
- Нажать сервисную кнопку и держать ее до появления на дисплее "[]".

Нормальный режим запомнен.

- Кнопка гаснет и высвечивается температура прямого потока.
- При ненормальном пламеобразовании проверить форсунки.
- Закрыть газовый кран, отсоединить U-образный манометр, закрутить винт 7.
- Установить крышку 65 и опломбировать ее.
- Вернуть регуляторы температуры отопления и ГВС в первоначальное положение.

Объемный метод

Во время работы котла в пиковом режиме произвести контроль методом давления на форсунках.

Запросить индекс Воббе (W_0) и теплотворность газа ($H_{ув}$) в газовом хозяйстве.

- Удалить крышку 65, рис. 45, с обоих настроечных винтов.
- Для дальнейших действий котел должен находиться не менее 5 мин. в рабочем состоянии.
- Нажать сервисную кнопку и держать до появления на дисплее "- -", рис. 46.
- После отпускания сервисной кнопки высвечивается на дисплее в течении 5 сек., например "4.6", после чего "00.", или "01." и горит кнопка, рис. 47.
- Повернуть регулятор температуры отопления до появления на дисплее "2.0", через 5 сек. высветится заданный режим работы "0." (нормальный режим), рис. 48.
- Регулятором температуры ГВС выставить "2.", т.е. макс. мощность, рис. 47.
- Выбрать в таблице на стр. 28 значение потребления газа (л/мин.) для «макс.» Отрегулировать потребления газа по газовому счетчику регулировочным винтом 63. По направлению движения часовой стрелки - больше газа, в обратную сторону - меньше газа. Для котлов на сжиженном газе вкрутить регулировочный винт 63 до упора.
- Выставить регулятором температуры ГВС "1.", т.е. минимальную мощность.
- Выбрать в таблице на стр. 28 значение потребления газа (л/мин.) для «мин.» Отрегулировать потребления газа по газовому счетчику регулировочным винтом 64. Для котлов на сжиженном газе вкрутить регулировочный винт 64 до упора.
- Проконтролировать выставленные значения для «мин.» и «макс.», при необходимости - скорректировать.
- Выключить котел и закрыть газовый кран.
- Ослабить винт 7 и подсоединить к штуцеру U-образный манометр.
- Открыть газовый кран и включить котел.
- Нажать и держать сервисную кнопку до появления на дисплее "- -".
- После отпускания кнопки в течении 5 сек. высвечивается на дисплее, например "4.6", после чего "00.", или "01." и горит кнопка.
- Повернуть регулятор температуры отопления до появления на дисплее "2.0", через 5 сек. высветится заданный режим работы "0." (нормальный режим).
- Регулятором температуры ГВС выставит "2.", т.е. макс. мощность.
- Требуемое давление на входе составляет 10-20 мбар. При отклонении от данных параметров см. метод настройки по давлению на форсунках.

- Установить регулятором температуры ГВС снова "0.", т.е. нормальный режим.
- Нажать сервисную кнопку и держать ее до появления на дисплее "[]".
Нормальный режим запомнен.
Кнопка гаснет и высвечивается температура прямого потока.
- Закрывать газовый кран, отсоединить U-образный манометр, закрутить винт 7.
- Проконтролировать давление газа на форсунках (см. метод регулировки по давлению на форсунках).
- Вернуть регуляторы температуры отопления и ГВС в первоначальное положение.

8.9. Измерения потерь с уходящими газами

Измерение необходимо производить при неизменной номинальной мощности котла.

- Удалить винт из штуцера замера уходящих газов.

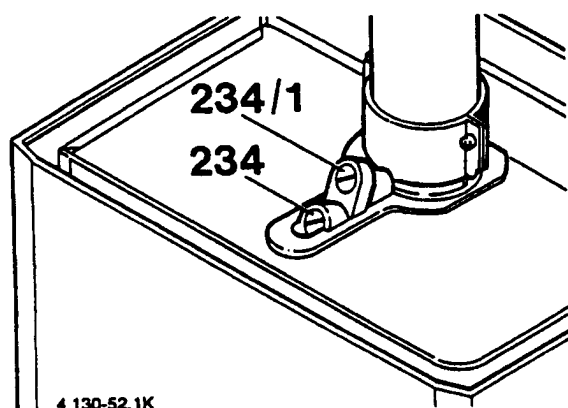
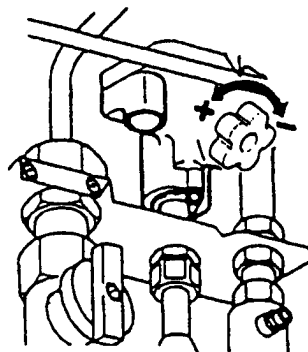


Рис. 50

- Включить котел и нажать кнопку «трубочист» и держать ее, пока она не загорится.
- Ввести датчик в штуцер 234 до упора, уплотнить отверстие и замерить CO_2 и температуру уходящих газов.
- Ввести зонд в штуцер 234/1 примерно на 35 мм и замерить воздух для сжигания газа.
- После окончания измерений нажать кнопку «трубочист» - кнопка гаснет.
- Закрутить винты.

8.10. Увеличение количества горячей воды (ZWE)

Количество горячей воды отрегулировано на заводе для ZWE24 на 8 л/мин., для ZWE28 на 9,5 л/мин. Проток горячей воды может быть увеличен регулятором протока для ZWE24 до 14 л/мин., для ZWE28 до 15 л/мин. Температура воды при этом понизится.



4 130-50.1/K

Рис. 51

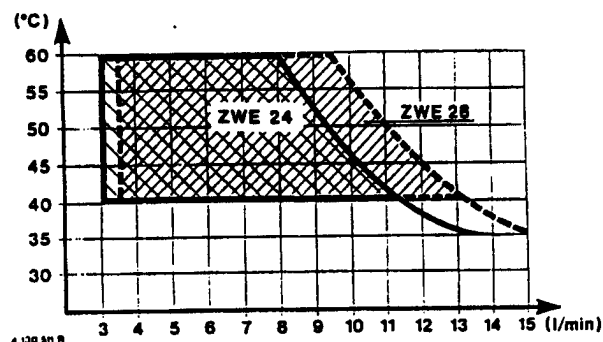


Рис. 52

8.11. Переналадка на другой газ ZE/ZWE24-3...

- 7 Штуцер замера давления газа на входе
- 29 Инжекторная форсунка
- 56 Газовая арматура
- 63 Регулировочный винт макс. количества газа
- 64 Регулировочный винт мин. количества газа
- 65 Крышка
- 150 Дроссельная шайба

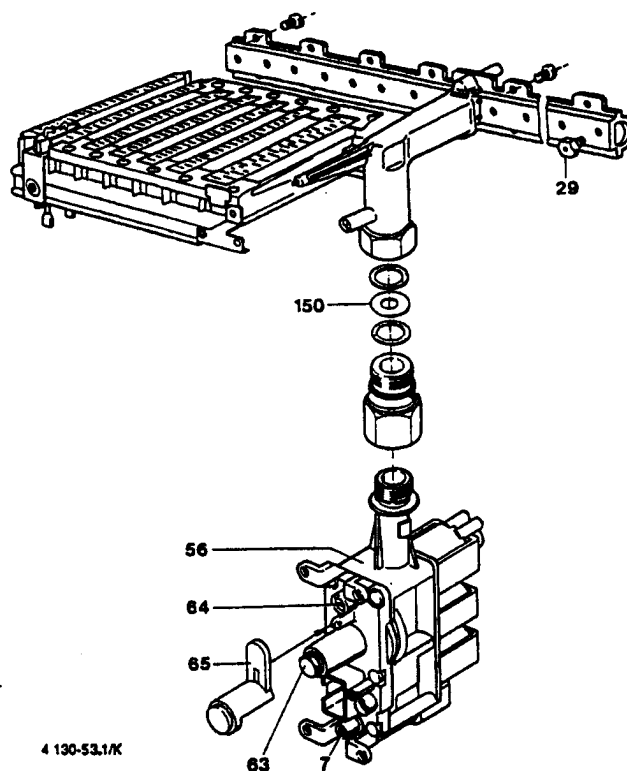


Рис. 53

Детали для переналадки

С типа газа	На тип газа	Форсунки (29) 18 штук Идент. число	Регулировочный винт (64) Идент. число	Дроссельная шайба (150) ZWE24...
23	31	69	1,8	-
31	23	110	без цифры	-

Регулировка газа после переналадки

С типа газа	На тип газа	Работа по наладке
23	31	Регулировка «макс.»: Закрутить регулировочный винт (63) до упора Регулировка «мин.»: Закрутить регулировочный винт (64) до упора
31	23	Регулировка «макс.»: провести согласно раздела по настройке газа Регулировка «мин.»: Установить регулировочный винт (64) на мин. давление газа на форсунках

9. Техническое обслуживание

Техническое обслуживание может осуществлять только лицензированная монтажная фирма
Перед началом всех работ по техническому обслуживанию отключить котел от сети электропитания.

Теплообменник (35)

Проверить теплообменник на предмет загрязнения. При снятии теплообменника закрыть краны технического обслуживания. Слить котел.

При снятии теплообменника демонтировать с него ограничитель максимальной температуры (6) и датчик температуры прямого трубопровода (36), промыть теплообменник сильной струей воды. При сильном загрязнении теплообменника промыть его в горячей воде с чистящим средством и ополоснуть.

Максимальное давление проверки на плотность составляет 4 бар.

Установить теплообменник с новыми прокладками.

Горелка (30)

Необходимо проверять горелку ежегодно на загрязнение и при необходимости чистить.

Перед чисткой горелки водой, демонтировать электроды зажигания и контроля пламени и зачистить их концы щеткой.

Трубки горелки и воздухозаборник перед инжекторной форсункой прочистить щеткой.

При сильном загрязнении горелки сажей, копотью и т.д., разобрать горелку и промыть в воде с чистящим средством и сполоснуть.

Провести контроль всех блоков безопасности, регулирования и управления.

Трубопровод горячей воды (34) КОМБИ (ZWE)

Демонтировать водяной блок. Смонтировать сервисный комплект (направляющие, прокладку, мембранную чашечку). Прокладку и штифт мембранной чашечки смазать УНИСИЛИКОНОМ L 641. Заменить мембрану.

Если больше не достигается заданная температура горячей воды, необходимо удалить накипь. Для этого используйте электрический насос и обычное средство для удаления накипи. Пластмассовая часть водяного блока не должна соприкасаться со средством удаления накипи. Насос подключается к резьбовым соединениям контура ГВС теплообменника.

Проверить расширительный сосуд (20), при необходимости поднять давление насосом до 1,1 бар.

Точное измерение возможно, если система не находится под давлением.

**Каждые три года
заменять электрод контроля пламени.**

Запасные части

Запрашиваются по наименованию и № артикула согласно списка запасных частей.

Смазки

Водяная часть: Унисиликон L 641

Резьбовые соединения: HFt 1 v 5

10. Обзор кодов аварийной остановки

Дисплей	Краткое описание	Указания
A7	Разрыв в контуре датчика NTC горячего водоснабжения (ZWE)	Проверить датчик NTC и кабель
AC	Разрыв между TA 211E и блоком управления	Проверить кабель
b1	Кодировочный штекер	Правильно установить штекер, при необходимости заменить
C1	Дифференциальный переключатель срабатывает во время работы котла или слишком низкие обороты вентилятора	Проверить дифференциальный переключатель, вентилятор, воздухопровод
C4	Не размыкается контакт дифференциального переключателя	Проверить вентилятор, воздухопровод и управление, а также длину дымохода
C6	Контакт дифференциального переключателя постоянно открыт	
CC	Контур датчика наружной температуры блока TA 211 E имеет разрыв	Проверить наружный датчик и кабель
d1	Не приходит ответное напряжение от LSM 4	Проверить цепь LSM 4
E0	Внутренний сбой на электронной плате	Заменить электронную плату
E2	Разрыв в контуре датчика NTC прямого трубопровода	Проверить кабель и NTC-датчик
E9	Сработал ограничитель максимальной температуры	Проверить NTC-датчик прямого потока, насос, а также предохранители на электронной плате
EA	Отсутствует ионизационный ток	Открыт ли газовый кран? Проверить давление газа на входе, электропитание, запальный электрод с кабелем, а также ионизационный электрод с кабелем
F7	Неправильный ионизационный сигнал	Проверить ионизационный электрод с кабелем на повреждение
FA	Ионизационный ток остается после выключения регуляторов	Проверить газовую арматуру

11. Давление в соплах (мбар)

		Природный газ 23								Сжиженный газ 31	
		Индекс Вобба кВт.ч/м ³	13,5	13,8	14,2	14,5	15,0	15,2	15,6	28 мбар 25,6	
Котел	Дисплей	Мощность кВт	Давление на форсунках (мбар)								
ZE/ZWE 24	30.	8,0	1,4	1,4	1,3	1,2	1,2	1,1	1,1	2,6	
	35.	8,5	1,6	1,5	1,5	1,4	1,3	1,3	1,2	3,2	
	45.	10,9	2,7	2,6	2,4	2,3	2,2	2,1	2,0	5,4	
	55.	13,3	4,0	3,8	3,6	3,5	3,3	3,2	3,0	8,0	
	65.	15,8	5,6	5,4	5,1	4,9	4,6	4,4	4,2	11,3	
	75.	18,0	7,4	7,1	6,7	6,5	6,0	5,9	5,6	14,9	
	85.	20,4	9,6	9,2	8,7	8,3	7,8	7,6	7,2	19,1	
	95.	22,9	12,0	11,5	10,9	10,4	9,7	9,5	9,0	24,0	
	99.	24,0	13,3	12,7	12,0	11,5	10,8	10,5	9,9	26,5	
		Идентификационное число форсунки	110								69
ZE/ZWE 28	30.	8,0	1,2	1,1	1,0	1,0	0,9	0,9	0,9		
	35.	9,9	1,8	1,7	1,6	1,5	1,4	1,4	1,3		
	45.	12,7	2,9	2,8	2,6	2,5	2,4	2,3	2,2		
	55.	15,6	4,4	4,2	3,9	3,8	3,5	3,4	3,3		
	65.	18,3	6,1	5,8	5,5	5,3	4,9	4,8	4,6		
	75.	21,1	8,1	7,8	7,3	7,0	6,6	6,4	6,1		
	85.	23,8	10,4	10,0	9,4	9,0	8,4	8,2	7,8		
	95.	26,5	13,0	12,4	11,7	11,3	10,5	10,3	9,7		
	99.	28,0	14,4	13,8	13,1	12,5	11,7	11,4	10,8		
		Идентификационное число форсунки	115								

Пересчет индекса Воббе

кВт.ч/м ³	13,49	13,84	14,19	14,54	14,89	15,24	15,58	22,56	25,59
МДж/м ³	48,57	49,82	51,08	52,34	53,59	54,85	56,10	81,22	92,11
ккал/м ³	11600	11900	12200	12500	12800	13100	13400	19400	22000

12 Расход газа (л/мин)

		Природный газ 23										
		Н ₀ (кВт/м ³) Н _и (кВт/м ³)	9,3 7,9	9,8 8,3	10,2 8,7	10,7 9,1	11,2 9,5	11,6 9,9	12,1 10,3	12,6 10,7	13,0 11,1	
Котел	Дисплей	Мощность кВт	Расход газа (л/мин.)									
ZE/ZWE 24	30.	8,0	19	18	17	16	15	15	14	14	13	
	35.	8,5	20	19	18	17	16	16	15	15	14	
	45.	10,9	25	24	23	22	21	20	19	19	18	
	55.	13,3	31	30	28	27	26	25	24	23	22	
	65.	15,8	37	35	33	32	30	30	28	27	26	
	75.	18,0	42	40	38	37	35	34	32	31	30	
	85.	20,4	48	46	44	42	40	38	37	35	34	
	95.	22,9	53	51	49	47	45	43	41	40	38	
ZE/ZWE 28	30.	8,0	19	18	17	16	16	15	14	14	13	
	35.	9,9	23	22	21	20	19	18	18	17	16	
	45.	12,7	30	28	27	26	25	24	23	22	21	
	55.	15,6	36	34	33	31	30	29	28	27	26	
	65.	18,3	43	41	39	37	36	34	33	32	30	
	75.	21,1	50	47	45	43	41	40	38	36	35	
	85.	23,8	56	53	51	48	46	45	43	41	40	
	95.	26,5	62	59	57	54	52	50	48	46	44	
	99.	28,0	66	63	60	57	55	52	50	49	47	

13 Пересчетная таблица

кВт.ч/м ³	H ₀ =	9,30	9,77	10,23	10,70	11,16	11,63	12,10	12,56	13,03
кВт.ч/м ³	H _{иВ} =	7,91	8,32	8,72	9,13	9,54	9,89	10,29	10,70	11,05
МДж/м ³	H ₀ =	33,49	35,17	36,84	38,52	40,19	41,87	43,54	45,22	46,89
МДж/м ³	H _{иВ} =	28,47	29,94	31,40	32,87	34,33	35,59	37,05	38,52	39,77
ккал/м ³	H ₀ =	8000	8400	8800	9200	9600	10000	10400	10800	11200