



БЫТОВОЙ КОНДИЦИОНЕР (СПЛИТ СИСТЕМА)

РУКОВОДСТВО ПО ЭКСПЛУАТАЦИИ

МОДЕЛИ: (С 2013 г.)

АСЕ-05Е
АСЕ-07(Н)Е
АСЕ-09(Н)Е
АСЕ-12(Н)Е
АСЕ-18(Н)Е
АСЕ-24(Н)Е
АСЕ-30(Н)Е

АСН-07(Н)Е
АСН-09(Н)Е
АСН-14(Н)Е
АСН-20(Н)Е
АСН-24(Н)Е
АСН-30(Н)Е

АСИ-09НЕ
АСИ-14НЕ
АСИ-20НЕ

Благодарим Вас за приобретение нашего кондиционера. **Перед установкой**

- Пожалуйста, внимательно прочтите настоящее руководство перед выполнением работ с устройством, для того чтобы обеспечить правильный монтаж.
- Если сетевой шнур поврежден, работы по его замене должны производиться только персоналом, имеющим соответствующие полномочия.
- Монтажные работы должны производиться в соответствии с государственными стандартами по монтажу электропроводки только персоналом, допущенным в установленном порядке.
- Обращайтесь к авторизованным техническим специалистам для монтажа, обслуживания и ремонта данного устройства.
- Данное устройство не предназначено для использования лицами (в т.ч. детьми) с ослабленными физическим, чувственными или умственными способностями, или лицами с недостаточным опытом и знаниями, за исключением случаев, когда данные лица прошли инструктаж по использованию устройства, организованный персоналом, ответственным за безопасность данных категорий лиц.
- Дети должны находиться под надзором, во избежание неправильного обращения с устройством.
- Все рисунки в инструкциях приведены только в целях разъяснения. Руководствоваться следует фактической конструкцией изделия.
- В целях улучшения продукции, ее конструкция и характеристики могут изменяться без уведомления. За подробной информацией обращайтесь к торговому представителю или предприятию-изготовителю.

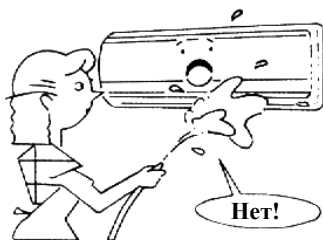
1. УКАЗАНИЯ ПО БЕЗОПАСНОСТИ	3
2. СОВЕТЫ ПО ЭКОНОМИИ ЭЛЕКТРОЭНЕРГИИ	4
3. НАИМЕНОВАНИЕ ЧАСТЕЙ И СВЕТОДИОДНАЯ ПАНЕЛЬ ИНДИКАТОРОВ ВНУТРЕННЕГО БЛОКА	5
4. ЭЛЕМЕНТЫ УПРАВЛЕНИЯ ВНУТРЕННЕГО БЛОКА И ЭКСПЛУАТАЦИОННЫЕ ХАРАКТЕРИСТИКИ.....	7
5. РЕГУЛИРОВАНИЕ НАПРАВЛЕНИЯ ВОЗДУШНОГО ПОТОКА ...	8
6. ДИСТАНЦИОННОЕ УПРАВЛЕНИЕ И ЕГО ФУНКЦИИ	9
7. ПРИНЦИП РАБОТЫ КОНДИЦИОНЕРА	14
8. ЧИСТКА И УХОД	15
9. РАБОТА КОНДИЦИОНЕРА	17
10. НЕИСПРАВНОСТИ И ИХ ПРИЧИНЫ.....	18
11. НЕИСПРАВНОСТИ И ИХ ПРИЧИНЫ (ОТНОСЯЩИЕСЯ К ПУЛЬТУ УПРАВЛЕНИЯ).....	19
12. СПЕЦИФИКАЦИЯ	20
13. РУКОВОДСТВО ПО МОНТАЖУ КОМНАТНОГО КОНДИЦИОНЕРА.....	23
14. ГАРАНТИЙНЫЕ ОБЯЗАТЕЛЬСТВА.....	32

УКАЗАНИЯ ПО БЕЗОПАСНОСТИ



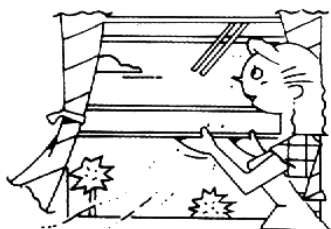
⚠ ПРЕДУПРЕЖДЕНИЕ!

Не пытайтесь устанавливать кондиционер самостоятельно. Установка кондиционера должна проводиться только квалифицированными специалистами.



⚠ ОПАСНО!

Не пытайтесь самостоятельно обслуживать кондиционер. Кондиционер содержит детали, находящиеся под высоким напряжением, обслуживание которых проводится при открытой или снятой крышке. Выключение кондиционера не исключает поражения электрическим током.

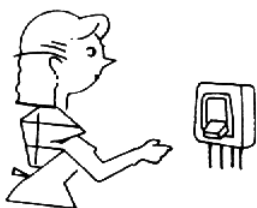


⚠ ОПАСНО!

Не касайтесь движущихся частей руками или другими предметами. Вентиляторы блоков вращаются с большой скоростью. Касание вращающихся вентиляторов любого из блоков может стать причиной серьезной травмы.

⚠ ОПАСНО!

Чтобы исключить поражение электрическим током, не разбрызгивайте и не проливайте воду или другие жидкости на кондиционер.



⚠ ПРЕДУПРЕЖДЕНИЕ!

При работе кондиционера регулярно проветривайте помещение, особенно, если в помещении используются газовые приборы. В противном случае возможно обеднение воздуха кислородом.

⚠ ПРЕДУПРЕЖДЕНИЕ!

Чтобы исключить поражение током при чистке кондиционера, отключите электропитание и отсоедините вилку кабеля электропитания от розетки. При уходе за кондиционером следуйте настоящему Руководству.

⚠ ПРЕДУПРЕЖДЕНИЕ!

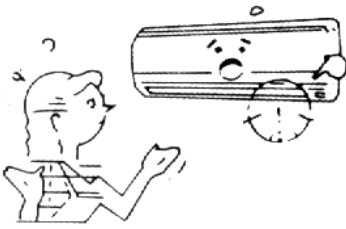
Не используйте жидкие моющие средства и аэрозоли для чистки кондиционера. Пользуйтесь сухой и мягкой тряпкой. Чтобы исключить поражение электрическим током, не мойте кондиционер под струей воды.

⚠ ПРЕДУПРЕЖДЕНИЕ!

Не применяйте хозяйственные средства, содержащие каустическую соду, для очистки труб, так как это приведет к преждевременному выходу из строя деталей кондиционера (дренажного лотка, теплообменника и т.д.).



УКАЗАНИЯ ПО БЕЗОПАСНОСТИ



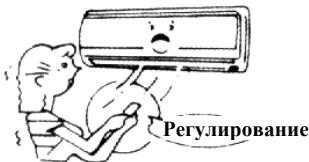
⚠ ПРИМЕЧАНИЕ!

Разрешается эксплуатировать кондиционер только в диапазоне температур и влажности воздуха, указанном в Руководстве. Эксплуатация за пределами указанных параметров может стать причиной поломки кондиционера или протекания конденсата из блока.

В целях безопасности запрещается самостоятельное использование кондиционера детьми и немощными людьми.

Не оставляйте детей без присмотра и не позволяйте им играть с кондиционером.

СОВЕТЫ ПО ЭКОНОМИИ ЭЛЕКТРОЭНЕРГИИ

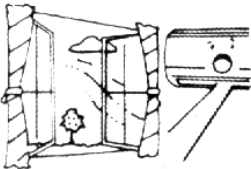


Поддерживайте температуру на комфортном уровне.



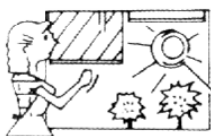
Чистите воздушный фильтр

Загрязненный фильтр снижает эффективность охлаждения. Чистите фильтр каждые две недели.



Не открывайте слишком часто окна и двери.

Чтобы сохранить тепло (прохладу) в комнате, старайтесь не открывать окна и двери чаще, чем это необходимо.



Шторы на окнах

При работе в режиме охлаждения, чтобы исключить нагрев воздуха солнечными лучами, задергивайте шторы на окнах.



Эффективно используйте таймер

Для экономичной работы кондиционера пользуйтесь таймером.

Холодный и сухой воздух

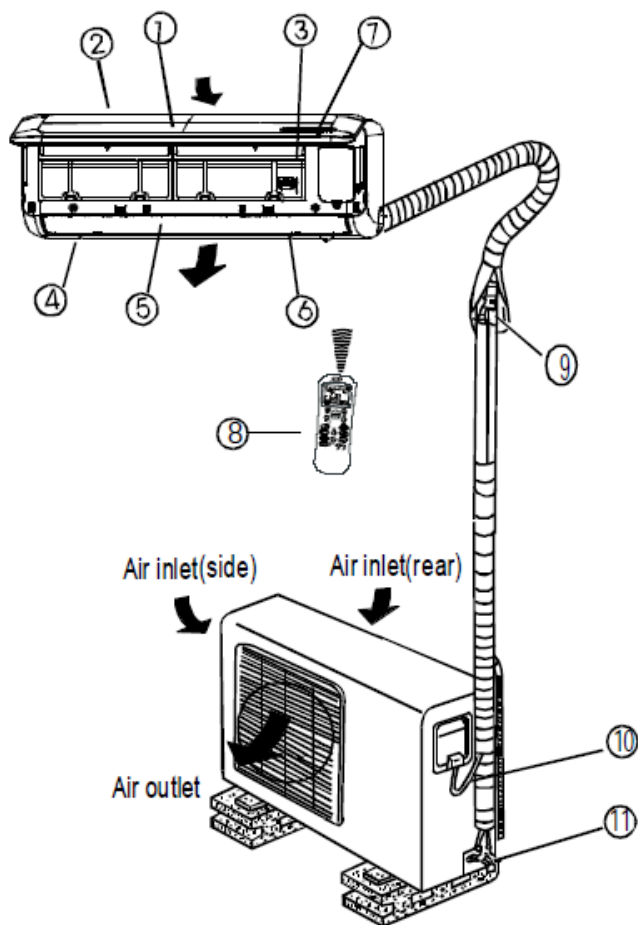


Регулирование направления потока

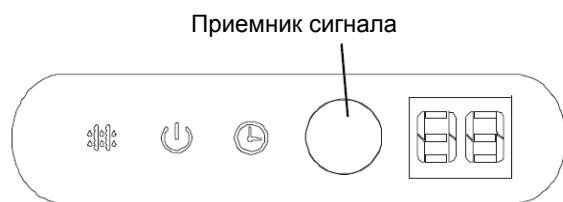
Создавайте равномерную циркуляцию воздуха в помещении

Для достижения равномерной вентиляции помещения используйте возможности регулировки воздушного потока.

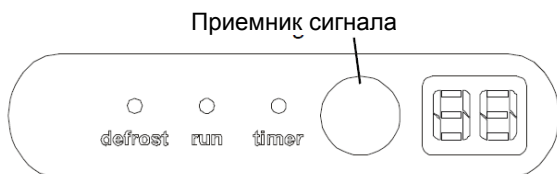
НАИМЕНОВАНИЕ ЧАСТЕЙ И СВЕТОДИОДНАЯ ПАНЕЛЬ ИНДИКАТОРОВ ВНУТРЕННЕГО БЛОКА



Air inlet (side) - боковой воздухозаборник; Air inlet (rear) - тыльный воздухозаборник; Air outlet - воздуховыпускное отверстие.



(А)



(Б)

Внутренний блок

1. Передняя панель
2. Воздухозаборник
3. Воздушный фильтр
4. Выпуск воздуха
5. Горизонтальная решетка
6. Вертикальные жалюзи направления воздушного потока
7. Индикаторная панель
8. Пульт дистанционного управления (ПДУ)

ПРИМЕЧАНИЕ: В фактической конструкции приобретенного вами внутреннего блока передняя панель и окно дисплея могут несколько отличаться.


Наружный блок

9. Соединительный трубопровод
10. Соединительный кабель
11. Запорные вентили

NOTE:

Все рисунки в настоящем руководстве представлены только в целях ознакомления. Ваш кондиционер может несколько отличаться. Следует руководствоваться фактической конструкцией.

Окно светодиодного дисплея

 **Индикаторная лампочка “OPERATION”**
Эта лампочка горит, когда кондиционер работает.

 **Индикаторная лампочка “TIMER”**

Загорается, когда включен таймер.

 **Индикаторная лампочка “DEFROST”**

(Только в моделях с охлаждением и нагревом)
Загорается, когда кондиционер воздуха начинает автоматически размораживаться или когда задействуется функция управления теплым воздухом при нагревании.

 **Индикатор температуры**

- Отображает настройку температуры во время работы.
- Отображает код неисправности.

Обозначение модели и размеры

МОДЕЛЬ	ШИРИНА, мм	ВЫСОТА, мм	ГЛУБИНА, мм
9000 БТЕ	680	255	180
12000 БТЕ	770	255	188
18000 БТЕ	905	275	198
24000 БТЕ	1030	315	220

Специальные функции и особенности

Обнаружение утечки хладагента

Используя эту новую технологию, экран дисплея отобразит "EC", когда наружный блок обнаружит утечку хладагента.

Функция запоминания положения жалюзи

Она запоминает угол жалюзи, выставленный пользователем; когда устройство будет включено вновь после отключения, его жалюзи повернутся на угол, ранее назначенный пользователем, однако этот угол должен быть в допустимом диапазоне, если он превышен, то будет установлен максимальный угол жалюзи. Во время работы, если питание отключается или пользователь выключает устройство в турборежиме, жалюзи вернуться на угол по умолчанию.

Функция самоочистки Опциональная

- Функция используется после выключения режима охлаждения, чтобы очистить испаритель, она поддерживает воздух свежим для следующей эксплуатации.
- Модель с охлаждением будет работать в режиме "FAN ONLY" (только вентилятор) при скорости вентилятора "LOW" (низкая) в течение получаса, затем автоматически выключится.
- Модель с охлаждением и нагревом будет работать в следующей последовательности: режим "FAN ONLY" при низкой скорости вентилятора --Нагрев при скорости вентилятора "LOW" --- режим "FAN ONLY" -- Прекращение работы -- Выключение.
- Эта функция доступна только во время работы в режимах "COOL" (охлаждение) (AUTO COOL, FORCED COOL) и "DRY" (осушение).
- Перед выбором этой функции, рекомендуется запустить кондиционер воздуха в режиме охлаждения в течение приблизительно получаса. Как только запустится функция самоочистки, все настройки таймера будут отменены.
- Во время самоочистки повторное нажатие кнопки "SELF CLEAN" на ПДУ остановит работу устройства и автоматически отключит его.

Функция "Чистый воздух» (в некоторых моделях)

Улучшение качества воздуха в помещении - одно из предназначений кондиционера воздуха. Данный кондиционер оборудован ионизатором или плазменным пылеуловителем (в зависимости от конфигурации модели). Циркуляция воздуха вместе с анионами, создаваемыми ионизатором, наполняет комнату свежим, естественным и здоровым воздухом. Плазменный пылеуловитель создает зону ионизации с высоким напряжением, внутри которой воздух превращается в плазму. Большая часть пыли, дыма и пыльцы захватывается из воздуха электростатическим фильтром.

Функция "Анти-плесень" Опциональная

При выключении устройства в режиме "COOL", "DRY", "AUTO" (охлаждение), кондиционер продолжит работу еще в течении приблизительно 10 минут (в зависимости от модели) со слабым потоком воздуха. Это позволит осушить конденсат внутри испарителя и предотвратить появление плесени.

Во время работы функции "Анти-плесень" не возобновляйте работу кондиционера, пока он полностью не отключится.

Температура эксплуатации

Температура\Режим	Режим охлаждения	Режим нагрева	Режим сушки
Комнатная температура	17°C ~ 30°C (62°F ~ 86°F)	0°C ~ 30°C (32°F ~ 86°F)	10°C ~ 32°C /50°F ~ 90°F (Модели с производительностью менее 21000 БТЕ/ч)
			17°C ~ 32°C /62°F ~ 90°F (Модели с производительностью более 21000 БТЕ/ч)
Уличная температура	18°C ~ 43°C (64°F ~ 109°F)	-7°C ~ 24°C (20°F ~ 76°F)	11°C ~ 43°C /52°F ~ 109°F (Модели с производительностью менее 21000 БТЕ/ч)
	-5°C ~ 43°C /23°F ~ 109°F Модели с низкотемпературной охлаждающей системой		18°C ~ 32°C /64°F ~ 109°F (Модели с производительностью более 21000 БТЕ/ч)
	21°C ~ 52°C /70°F ~ 126°F Специальные тропические модели		21°C ~ 52°C /70°F ~ 126°F Специальные тропические модели

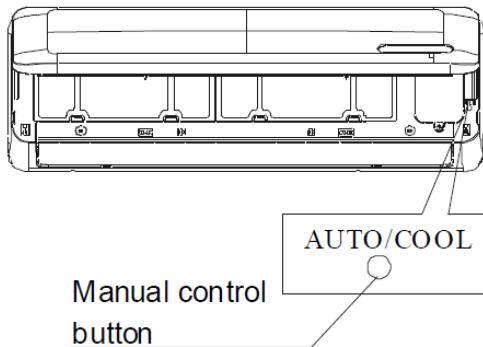
ПРИМЕЧАНИЕ:

1. Оптимальные характеристики достигаются в пределах этих температур. Если кондиционер воздуха используется за пределами указанных условий, могут быть задействованы определенные функции защиты, которые приведут к нетипичной работе устройства.
2. Если кондиционер работает в помещении с относительной влажностью менее 80%, на его поверхности может образоваться конденсат. Пожалуйста, выставите вертикальные жалюзи на максимальный угол (вертикально к полу) и установите скорость вентилятора "HIGH".

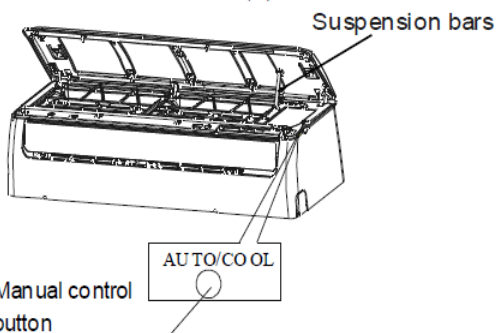
ЭЛЕМЕНТЫ УПРАВЛЕНИЯ ВНУТРЕННЕГО БЛОКА И ЭКСПЛУАТАЦИОННЫЕ ХАРАКТЕРИСТИКИ

Ручное управление

Ручное управление может быть временно использовано в случае неисправности пульта дистанционного управления или необходимости обслуживания кондиционера.



Manual control button - кнопка ручного управления
(1)



Suspension bars - стойки
(2)

Панель управления

Для доступа к панели управления поднимите переднюю панель.

Как открыть переднюю панель

Освободите концы панели. Откройте панель и поднимите вверх до положения, в котором она фиксируется (до щелчка).

Как закрыть переднюю панель

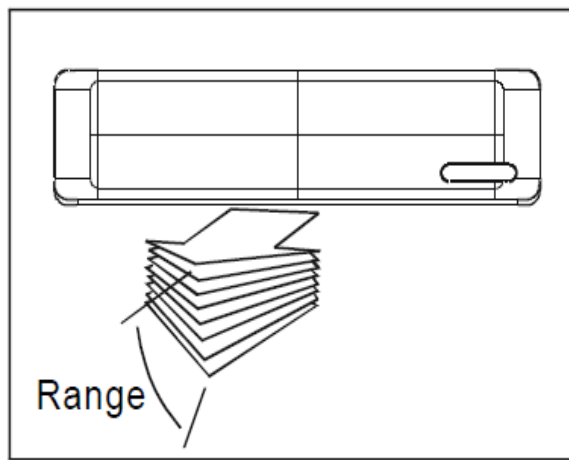
Нажмите на нижние концы панели с двух сторон и закройте до упора.

- ① Откройте и поднимите переднюю панель вверх, пока она не зафиксируется со щелчком. В моделях с производительностью 24000 БТЕ используйте стойки, чтобы поддержать панель.
- ② При нажатии кнопки ручного управления, режим функционирования переключается в следующем порядке: "AUTO", "COOL", "OFF". (Температура по умолчанию установлена 24°C/76°F)
- ③ Надежно закройте панель в первоначальном положении.

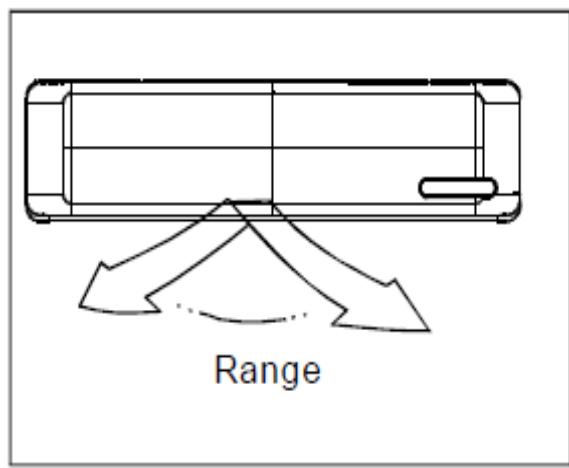
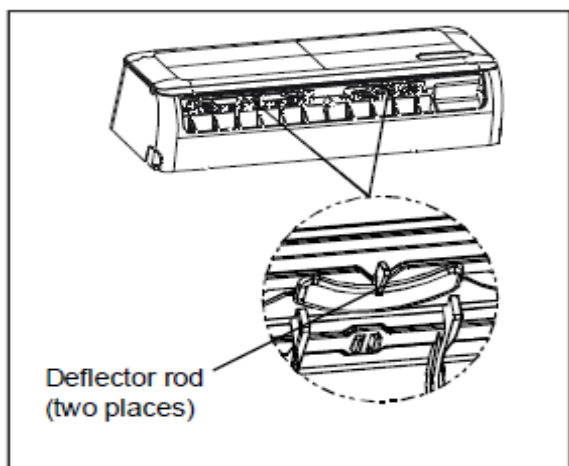
⚠ ОСТОРОЖНО:

- Это применяется только в целях тестирования кондиционера.
- Чтобы восстановить управление с ПДУ, используйте непосредственно пульт дистанционного управления.

РЕГУЛИРОВАНИЕ НАПРАВЛЕНИЯ ВОЗДУШНОГО ПОТОКА



Направление воздуха



Направление воздуха

Необходимо регулировать направление воздушного потока с таким расчетом, чтобы не создавался дискомфорт, и поток равномерно распределялся по помещению. Направление потока по вертикали регулируется с пульта дистанционного управления.

Направление потока по горизонтали регулируется вручную поворотом решетки.

Регулирование направления воздушного потока по вертикали

Направление воздушного потока по вертикали регулируется автоматически в зависимости от режима работы кондиционера.

Как задать нужное направление потока

Эта операция проводится при работающем кондиционере. Удерживая нажатой кнопку направления потока AIR DIRECTION на пульте управления, установите жалюзи в нужной позиции.

Поворот жалюзи и направление воздушного потока в вертикальном направлении изменяются в ограниченном диапазоне.

Во всех последующих действиях направление потока в вертикальном направлении будет сохранено таким, каким Вы задали его с помощью кнопки AIR DIRECTION.

Автоматический режим работы жалюзи в вертикальном направлении (Режим – SWING)

Эта операция проводится при работающем кондиционере. Нажмите кнопку SWING на пульте управления.

Для отмены этого режима снова нажмите кнопку SWING. Чтобы изменить диапазон колебаний жалюзи, нажмите кнопку AIR DIRECTION.

Чтобы установить горизонтальное направление потока воздуха (влево-вправо)

- Переместите направляющую вручную, чтобы направить поток воздуха в предпочтительную сторону.

ВАЖНО: Не вставляйте излишне глубоко пальцы в панель выпуска воздуха. Высокоскоростной вентилятор внутри может представлять опасность.

⚠ ПРЕДУПРЕЖДЕНИЕ!

Регулирование направления потока и включение режима SWING (кнопки AIR DIRECTION и SWING) невозможно при выключенном кондиционере, включая период ожидания, заданный таймером включения (ON TIMER.) Следите за тем, чтобы кондиционер не работал в течение длительного времени в режимах охлаждения и осушения воздуха при направленной вниз струе. В противном случае возможна конденсация влаги на вертикальных жалюзи и, как следствие стекание ее вниз.

Запрещается двигать жалюзи руками. Всегда используйте кнопку AIR DIRECTION на пульте. Попытка регулирования положения жалюзи вручную приведет к сбою в работе кондиционера, его остановке и повторному пуску.

При повторном пуске кондиционера вертикальные жалюзи могут быть неподвижны в течение 10 секунд.

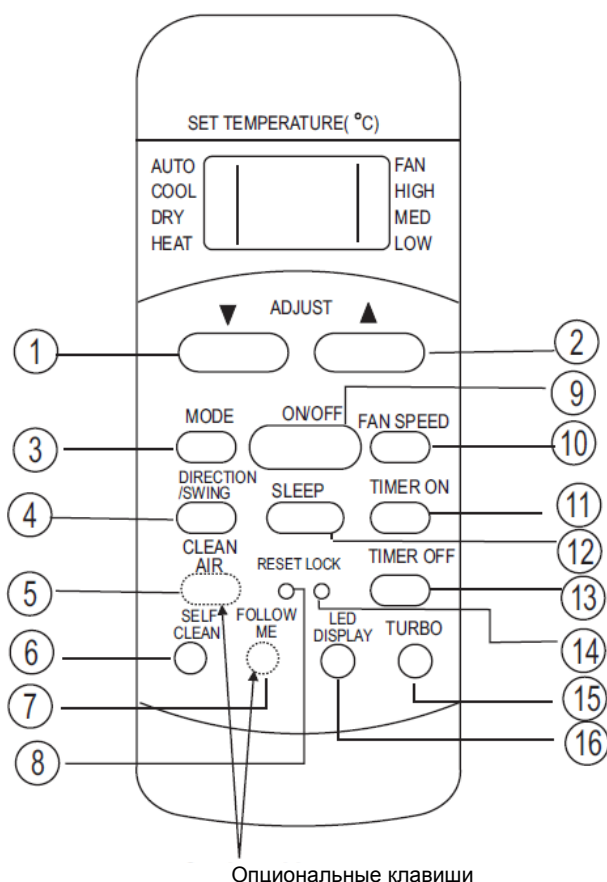
ДИСТАНЦИОННОЕ УПРАВЛЕНИЕ И ЕГО ФУНКЦИИ

Модель	R51I4/BGE, R51I4/BGCE, R51I9/BGE R51I9/BGCE, R51M/(C)E, R51M/BG(C)E, RG51M2/(C)E, RG51A/(C)E, RG51M3/(C)E, RG51M3/BG(C)E
Номинальное напряжение	3 В (Элементы питания LR03X2)
Наименьшее напряжение исходящего сигнала ЦП	2 В
Дальность передачи сигнала	8 м (при использовании напряжения 3 В достигает 11 м)
Температура окружающей среды	-5 °С~ 60 °С

Функциональные возможности

1. Режимы работы: **AUTO** (авто), **COOL** (охлаждение), **DRY** (осушение), **HEAT** (Нагрев, в моделях только охлаждением этот режим отсутствует) и **FAN** (вентилятор) .
2. Установка таймера до 24 ч.
3. Диапазон настройки комнатной температуры: 17 °С~30 °С.
4. Жидкокристаллический дисплей (ЖКД)
5. Подсветка (функция доступна только для моделей **R51M(3)/BG(C)E**)

Функции кнопок ПДУ



ПРИМЕЧАНИЕ:

Кнопки 5, 6, 7 и 15 отсутствуют в моделях RG51M2/(C)E

Кнопки 5, 6, 7, 15 и 16 отсутствуют в моделях RG51M3/ (C)E и RG51M3/BG(C)E

Кнопки 5, 6, 7 отсутствуют в моделях R51M/(C)E и R51M/BG(C)E.

Рис. 1

ДИСТАНЦИОННОЕ УПРАВЛЕНИЕ И ЕГО ФУНКЦИИ

- 1. Кнопка установки температуры ▼:** Нажмите кнопку для уменьшения температуры.
- 2. Кнопка установки температуры ▲:** Нажмите кнопку для увеличения температуры.
- 3. Кнопка установки режимов работы:** При каждом нажатии кнопки заданные режимы работы кондиционера изменяются в следующей последовательности:
Автоматический → **auto** Охлаждение → **cool** Осушение → **dry** Обогрев → **heat** Вентиляция → **fan**
Примечание: Режим обогрева только для моделей “тепло/холод”.
- 4. Кнопка установки режимов работы жалюзи:** Нажмите кнопку для включения привода горизонтальных жалюзи. Используйте кнопку для регулировки положения жалюзи. При каждом нажатии угол отклонения жалюзи изменяется на 6°.
- 5. Кнопка режима очистки (не у всех моделей):** При нажатии данной кнопки реализуется функция «Чистый воздух», т.е. включается плазменный пылеуловитель для удаления бактерий и микробов путем ионизации воздуха.
ионизация либо плазменный пылеуловитель.
- 6. Кнопка авто-очистка (не у всех моделей):** При нажатии данной кнопки реализуется функция «самоочистки». После выключения с пульта дистанционного управления, кондиционер будет еще работать некоторое время с целью удаления водяных паров с испарителя внутреннего блока. Это предотвращает образование плесени и появление неприятных запахов при последующем пуске устройства.
- 7. Кнопка комфортной температуры (не у всех моделей):** При нажатии этой кнопки на пульте дистанционного управления отражается температура той зоны, где находится пульт. Таким образом, кондиционер будет работать до тех пор, пока температура в зоне расположения пульта не совпадет с заданной.
- 8. Кнопка сброса:** При нажатии кнопки все текущие настройки будут отменены и кондиционер перейдет в первоначальное состояние.
- 9. Кнопка включения/выключения:** Нажмите кнопку для включения кондиционера. При повторном нажатии кондиционер выключится.
- 10. Кнопка вентилятора:** При каждом нажатии кнопки скорость вращения вентилятора изменяется в следующей последовательности:
Автоматический выбор скорости → **auto** Низкая → **low** Средняя → **med** Высокая → **high**
- 11. Кнопка таймера включения:** Используется для установки времени автоматического включения кондиционера. При каждом нажатии кнопки значение времени увеличивается на 30 минут. При достижении значения 10 часов (10:00) при каждом нажатии время будет увеличиваться на 1 час. Для отмены этого режима обнулите время.
- 12. Кнопка режима сна:** При нажатии кнопки включается энергосберегающий режим работы кондиционера. Для отмены режима повторно нажмите кнопку. Эта функция может быть использована, если кондиционер работает в режимах охлаждения, обогрева и автоматическом и предназначен для создания комфортных условий.
Примечание: Режим отменяется при нажатии любой другой кнопки.
- 13. Кнопка таймера выключения:** Используется для установки времени автоматического выключения кондиционера. При каждом нажатии кнопки значение времени увеличивается на 30 минут. При достижении значения 10 часов (10:00) при каждом нажатии время будет увеличиваться на 1 час. Для отмены этого режима обнулите время.
- 14. Кнопка блокировки:** Если Вы нажмете кнопку LOCK, все установки пульта дистанционного управления будут заблокированы, и любые новые команды с пульта становятся невозможны. Действительными будут только установки, сделанные ранее. Эта функция предотвращает случайное изменение установок. Для отмены блокировки необходимо снова нажать кнопку LOCK.
- 15. Кнопка turbo режима (не у всех моделей):** При нажатии кнопки включается мощный режим охлаждения. Для отмены режима повторно нажмите кнопку.
- 16. Кнопка включения дисплея (не у всех моделей):** При нажатии кнопки индикация на дисплее гаснет. Для включения индикации нажмите кнопку еще раз.

ДИСТАНЦИОННОЕ УПРАВЛЕНИЕ И ЕГО ФУНКЦИИ

Светодиодный дисплей ПДУ

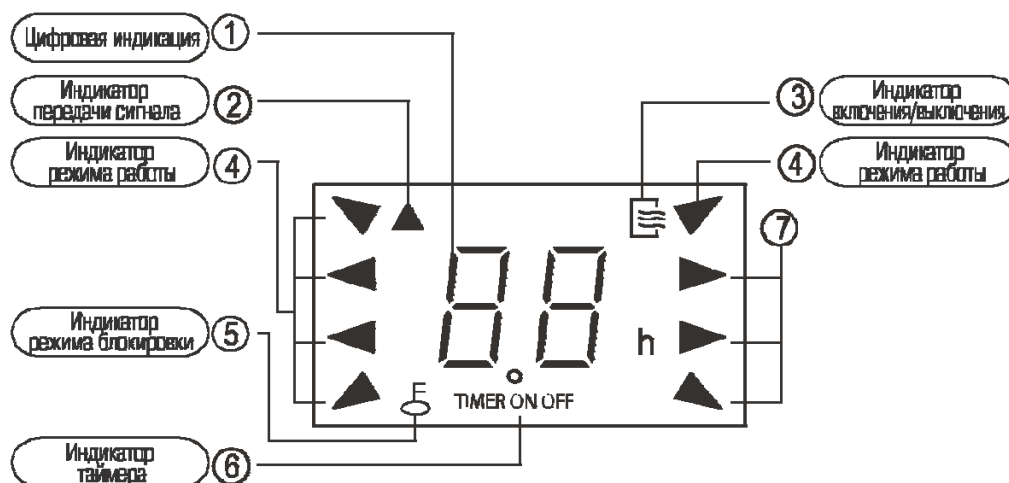


Рис.2

- 1. Цифровой дисплей:** Предназначен для отображения значения установленной температуры, установок таймера. В режиме вентиляции выключен.
- 2. Индикатор передачи сигнала:** Загорается при передаче управляющего сигнала на внутренний блок.
- 3. Индикатор включения/выключения:** Загорается при включении кондиционера с ПДУ. При отключении питания гаснет.
- 4. Индикатор режима работы:** При каждом нажатии кнопки установки режима работы режимы работы кондиционера изменяются в следующей последовательности: Автоматический → **auto** Охлаждение → **cool**осушение → **dry** Обогрев → **heat** Вентиляция → **fan**
- 5. Индикатор режима блокировки:** Загорается в режиме блокировки.
- 6. Индикатор таймера:** Загорается при активации режима таймера. И на цифровом дисплее отображаются соответственно установки для режима автоматического включения или выключения.
- 7. Индикатор вентилятора:** Загорается при нажатии кнопки вентилятора для отображения текущей скорости вентилятора. А также для отображения текущей скорости вентилятора при работе кондиционера в автоматическом режиме.

Примечание: Для наглядности на рис. 2 приведены одновременно все индикаторы.

Замена батарей питания

В пульте дистанционного управления применяются две батарейки питания (типа RO3/LR03). Сдвинуть крышку отсека для батарей и заменить их.



ПРИМЕЧАНИЕ!

- При замене не используйте старые батареи или батареи разных типов. Несоблюдение этого указания может привести к сбоям в работе пульта.
- Вынимайте батареи из пульта управления, если не используете его в течение нескольких недель и более.
В противном случае протечка электролита может повредить пульт.
- Средний срок годности батареек при обычной эксплуатации – примерно шесть месяцев.
- Необходимо заменить батарейки, если при приеме сигналов внутренним блоком не слышен звуковой сигнал или передача сигналов пультом не сопровождается свечением индикатора.

ДИСТАНЦИОННОЕ УПРАВЛЕНИЕ И ЕГО ФУНКЦИИ

Автоматический режим

После включения питания кондиционера светоиндикатор работы на панели внутреннего блока мигнет 6 раз и погаснет.

1. С помощью кнопки выбора режимов выберите автоматический режим.
2. С помощью кнопки установки температуры задайте необходимую температуру. Диапазон рекомендуемой температуры: 21°C–28°C.
3. Теперь нажмите кнопку включения. На панели внутреннего блока загорится индикатор работы. С этого момента



1. В автоматическом режиме кондиционер будет автоматически переключаться в режимы охлаждения, вентиляции и обогрева.
2. Если при работе кондиционера в автоматическом режиме Вас не устраивает уровень комфорта, Вы можете вручную настроить режим работы кондиционера.

Режим обогрева/охлаждения (режим обогрева только для моделей “тепло/холод”) и вентиляции

1. Если при работе кондиционера в автоматическом режиме Вас не устраивает уровень комфорта, Вы можете вручную настроить работу кондиционера в режимах охлаждения, обогрева или вентиляции.
2. С помощью кнопки установки температуры задайте необходимую температуру. В режиме охлаждения рекомендуемая температура не менее 21°C. В режиме обогрева рекомендуемая температура не более 28°C.
3. С помощью кнопки вентилятора выберите необходимую скорость вращения вентилятора: автоматический режим, высокую, среднюю или низкую скорость.
4. Нажмите кнопку включения/выключения, при этом загорится индикатор рабочего режима и кондиционер начнет работу в соответствии с выбранными установками.

Примечание: В режиме вентиляции невозможна регулировка температуры.

Режим осушения

1. С помощью кнопки выбора режимов выберите режим осушения.
2. Рекомендуемый диапазон задаваемой температуры от 21°C до 28°C.
3. Нажмите кнопку включения/выключения, при этом загорится индикатор рабочего режима и кондиционер начнет работу в режиме осушения при низкой скорости вращения вентилятора.

Примечание: В режиме осушения для поддержания необходимого диапазона температуры будут автоматически включаться режимы охлаждения и вентиляции.

Режимы работы таймера

Для настройки режимов автоматического включения или выключения кондиционера необходимо нажать соответственно клавишу таймера включения или выключения.

1. Режим автоматического включения

- 1.1 Для активации режима автоматического включения нажмите кнопку таймера включения. На дисплее индикаторов загорится индикатор режима таймера включения. Через некоторое время на дисплее индикаторов загорится символ “h”. После этого Вы можете задать время автоматического включения кондиционера.
- 1.2 С помощью кнопки таймера включения установите необходимое время включения.
- 1.3 После настройки режима понадобится несколько секунд, чтобы он был активирован. При этом на дисплее индикаторов погаснет символ “h” и на цифровом дисплее через несколько секунд загорится значение заданной температуры.

2. Режим автоматического выключения

- 1.1 Для активации режима автоматического выключения нажмите кнопку таймера выключения. На дисплее индикаторов загорится индикатор режима таймера выключения. Через некоторое время на дисплее индикаторов загорится символ “h”. После этого Вы можете задать время автоматического выключения кондиционера.
- 1.2 С помощью кнопки таймера выключения установите необходимое время включения.
- 1.3 После настройки режима понадобится несколько секунд, чтобы он был активирован. При этом на дисплее индикаторов погаснет символ “h” и на цифровом дисплее через несколько секунд загорится значение температуры.

ДИСТАНЦИОННОЕ УПРАВЛЕНИЕ И ЕГО ФУНКЦИИ

3. Режим совместной работы таймеров включения и выключения

- 3.1 Для активации режима автоматического включения нажмите кнопку таймера включения. На дисплее индикаторов загорится индикатор режима таймера включения. Через некоторое время на дисплее индикаторов загорится символ “h”. После этого Вы можете задать время автоматического включения кондиционера.
- 3.2 С помощью кнопки таймера включения установите необходимое время включения.
- 3.3 Для активации режима автоматического выключения нажмите кнопку таймера выключения. На дисплее индикаторов загорится индикатор режима таймера выключения. Через некоторое время на дисплее индикаторов загорится символ “h”. После этого Вы можете задать время автоматического выключения кондиционера.
- 3.4 С помощью кнопки таймера выключения установите необходимое время включения.
- 3.5 После настройки данного режима понадобится несколько секунд, чтобы он был активирован. При этом на дисплее индикаторов погаснет символ “h” и на цифровом дисплее через несколько секунд загорится значение заданной температуры.

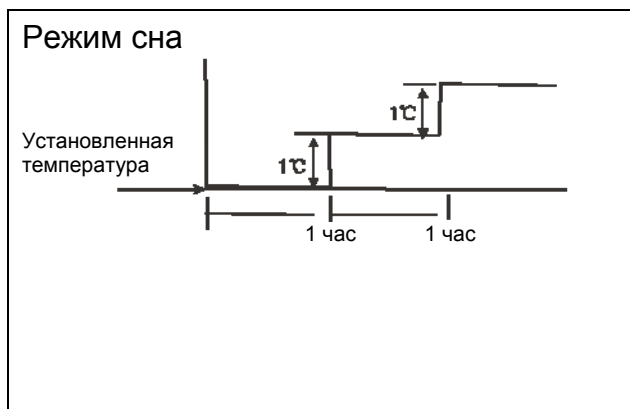
Для изменения работы таймера

Для изменения настроек таймера нажмите соответствующую кнопку таймера и измените время.

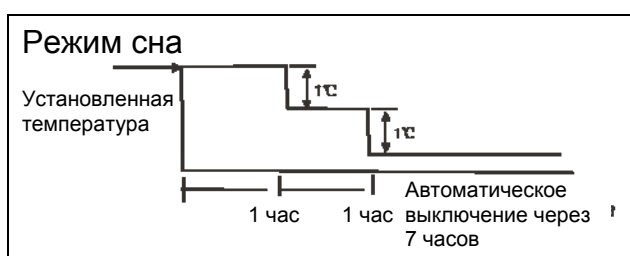
Для отмены режима автоматического включения/выключения воспользуйтесь кнопкой таймера и обнулите время.

Примечание: Установленное на таймере время является относительным и зависит от времени установленного на часах.

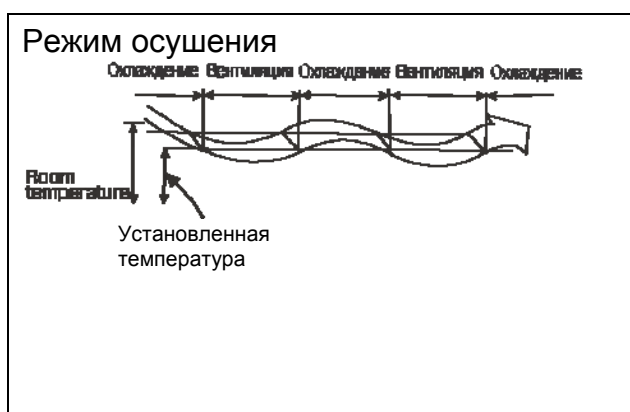
ПРИНЦИП РАБОТЫ КОНДИЦИОНЕРА



РЕЖИМ ОХЛАЖДЕНИЯ



РЕЖИМ ОБОГРЕВА



РАБОТА В АВТОМАТИЧЕСКОМ РЕЖИМЕ

Кондиционер в зависимости от температуры воздуха в комнате автоматически выбирает один из режимов работы: охлаждения, обогрева (отсутствует у модели "холод") или вентиляции. Кондиционер автоматически поддерживает температуру воздуха, заложенную в памяти фирмой-производителем (24°C).

Если автоматический режим работы доставляет Вам дискомфорт, то Вы можете сами задать условия работы.

РЕЖИМ СНА

Если в режимах охлаждения, обогрева (отсутствует у модели "холод") или автоматическом режиме нажать кнопку режима сна, то кондиционер будет выполнять следующие операции. Скорость вращения вентилятора будет задаваться автоматически. В рабочей зоне, в которой мощность кондиционера поддерживается минимальной, переохлаждение воздуха предотвращается повышением заданной температуры на 1°C через час работы и на 2°C – через два часа. Через 7 часов кондиционер автоматически выключится. В итоге, температура воздуха в комнате регулируется в диапазоне между заданной и температурой рабочей зоны (в зависимости от температуры наружного воздуха).

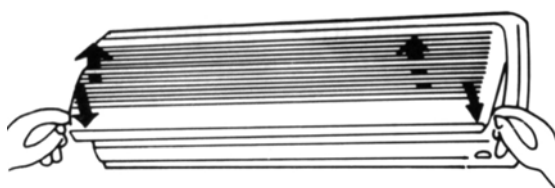
ОСУШЕНИЕ ВОЗДУХА

Осушение воздуха будет происходить автоматически в режиме охлаждения при определенной разности заданной температуры и температуры воздуха в комнате.

При осушении воздуха температура регулируется только в результате периодического включения и выключения вентилятора.

На дисплее скорости вентилятора будет высвечиваться AUTO, а скорость вращения вентилятора будет низкой.

ЧИСТКА И УХОД



⚠ ОПАСНО!

Перед чисткой кондиционера убедитесь, что он выключен и вилка кабеля питания отсоединена от розетки.

Чистка внутреннего блока и пульта управления

⚠ ПРЕДУПРЕЖДЕНИЕ!

Протирайте внутренний блок и пульт управления мягкой, чистой тряпкой.

Если блок очень грязный, то можно протереть его тряпкой, смоченной холодной водой.

Не протирайте влажной тряпкой пульт управления.

Не следует применять для протирки поверхностей блока химические чистящие порошки. Их применение может повредить поверхности и ухудшить внешний вид.

Не используйте для чистки воду с температурой свыше 40°C, а также такие вещества, как бензин, разбавители, полирующие порошки или растворители.

Если Вы не планируете применять кондиционер, по крайней мере, в течение месяца, то выполните следующие операции.

- (1) Проветрите и просушите внутренние части блока, запустив его в режиме вентиляции в течение половины дня.
- (2) Выключите электропитание и отсоедините кабель питания от розетки.
- (3) Удалите батареи из пульта управления

Проверка перед началом работы

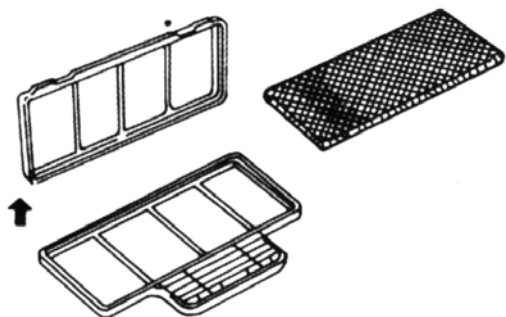
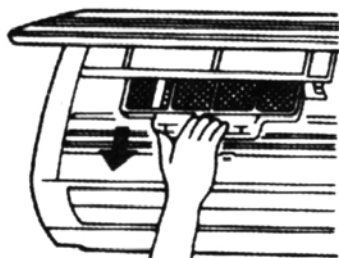
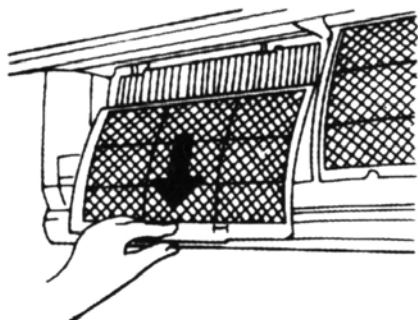
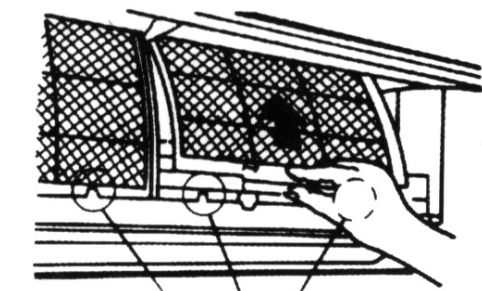
⚠ ПРЕДУПРЕЖДЕНИЕ!

Проверьте состояние электропроводки и убедитесь, что она не повреждена, а вилка кабеля находится в розетке. Проверьте, установлен ли фильтр. Проверьте внешний блок на предмет отсутствия каких-либо преград для входа и выхода воздуха.

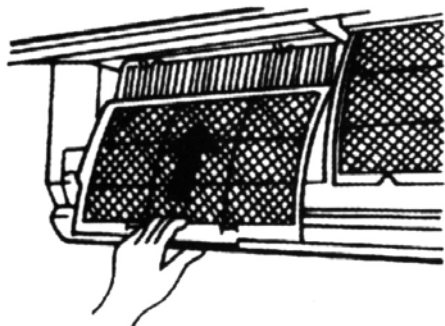
Перед очисткой кондиционера убедитесь, что он выключен и вилка кабеля питания отсоединена от розетки.

Чистка воздушного фильтра

1. Возьмитесь за оба нижних конца передней панели, откройте панель и поднимите ее вверх до положения, в котором она будет зафиксирована. Не следует поднимать панель выше после того, как услышите щелчок.
2. Возьмитесь за левый и правый захваты воздушного фильтра и слегка потяните вверх, чтобы освободить фильтр от держателей.



ЧИСТКА И УХОД



Используйте для протирки сухую тряпку.

Применяйте только вентилятор.

3. Удерживая фильтр за захваты, потяните его вниз.
4. Извлеките фильтр из блока.
5. При мойке извлеките сетку фильтра и замочите ее на 20 минут в водном растворе мягкого моющего средства. Слегка прополощите сетку (не тереть!) и высушите в светлом месте в течение не менее 3-х часов.

При сушке сетчатый материал фильтра должен быть обращен вверх черной стороной.

6. Поместите сетку в рамку и закройте крышку фильтра.
7. Поместите фильтр на место черной стороной наружу. Примечание: мойте фильтр не реже одного раза в месяц. После 4-5 очисток фильтрующий материал должен быть заменен.
8. Для очистки фильтра от пыли применяйте пылесос или мойте его.

Примечание: очищайте фильтр от пыли каждые две недели, так как загрязненный фильтр снижает эффективность кондиционера.

9. Вставьте фильтр верхней частью в блок, совмещая правую и левую кромки фильтра с краями внутреннего блока. Установите фильтр до упора.
10. Закройте переднюю панель, нажимая на места, отмеченные надписью «PUSH».

РАБОТА КОНДИЦИОНЕРА

Трехминутная задержка повторного включения

Эта защитная функция предохраняет кондиционер от повторного пуска сразу же после его остановки.

Защита кондиционера (только для моделей "Тепло/холод")

Подготовка к обогреву помещения

Непосредственно после пуска в режиме обогрева подача воздуха в помещение не производится. Теплый воздух начнет поступать в помещение приблизительно через 5 минут после пуска. Это время необходимо для прогрева внутреннего блока перед работой на полную мощность.

Контроль нагрева воздуха

Как только комнатная температура достигнет заданной, скорость вращения вентилятора внутреннего блока автоматически переключается на низкую. Это исключит циркуляцию прохладного воздуха. В этот период времени внешний блок будет остановлен.

Режим размораживания

Если в режиме обогрева внешний блок начинает обмерзать, то автоматически включается режим размораживания теплообменника внешнего блока. Режим размораживания длится 5-10 минут, в это время мигает индикатор DEFROST внутреннего блока.

При размораживании вентиляторы обоих блоков будут остановлены. Талая вода отводится системой дренажа в нижней части внешнего блока.

Производительность по нагреву

При обогреве кондиционер работает по принципу теплового насоса, при этом отбирается теплота наружного воздуха, которая передается воздуху в помещении. Рекомендуется одновременно с кондиционером применять другие обогревательные приборы, если температура наружного воздуха становится низкой.

Меры против заноса снегом

Место установки внешнего блока выбирается так, чтобы он не был подвержен снежному заносу, скоплению листвы с деревьев и воздействию других сезонных факторов. Это важно, так как любые препятствия для свободной циркуляции наружного воздуха через внешний блок в результате приводят к снижению мощности кондиционера по обогреву или охлаждению. При работе в режиме обогрева и отрицательных температурах на улице талая вода, образующаяся при размораживании внешнего блока, может скапливаться и замерзать. В этой связи, необходимо обеспечить надлежащий отвод влаги системой дренажа.

Аварийное отключение электропитания

При аварийном отключении электропитания кондиционер полностью останавливает свою работу.

Индикатор работы (OPERATION) на панели внутреннего блока начнет мигать при возобновлении питания.

Для перезапуска кондиционера необходимо нажать кнопку ON/OFF на пульте управления.

Причиной сбоев в работе кондиционера могут послужить разряды молнии, радиотелефоны и другие приборы, работающие вблизи кондиционера. В случае сбоя временно обесточьте внутренний блок, вынув вилку кабеля питания из розетки, заново вставьте ее в розетку и нажмите кнопку ON/OFF на пульте.

Рабочие диапазоны температур и влажности

Характеристики кондиционера будут соответствовать спецификации при эксплуатации его в следующих условиях:

	Температура	Температура воздуха в помещении	Температура наружного воздуха
ОХЛАЖДЕНИЕ	Макс.	32°C DB / 23°C WB	43°C DB / 26°C WB
	Мин.	21°C DB / 15°C WB	21°C DB
ОБОГРЕВ	Макс.	27°C DB	24°C DB / 18°C WB
	Мин.	20°C DB	-7°C DB / -8°C WB

DB – сухой термометр

WB – влажный термометр

НЕИСПРАВНОСТИ И ИХ ПРИЧИНЫ

Перед обращением в Сервисную службу обратите внимание на следующие указания.



Проверить	<p>Не работает Перегорел плавкий предохранитель или выключен прерыватель электрической сети. Разрядились батареи питания в пульте дистанционного управления. Задано время включения с помощью таймера.</p> <p>Слабое охлаждение или обогрев Открыты окна или двери. Сильно загрязнен воздушный фильтр. Жалюзи находятся в нерабочем положении. Низкая скорость вращения вентилятора. Слишком высокая (низкая) температура задана с помощью пульта.</p>
Это возможно	<p>Запах в комнате Воздух из внутреннего блока содержит неприятный запах. Запахи, впитываемые стенами, коврами, мебелью или мехами, проходят с воздушным потоком через блок. В воздухе, выходящем из внешнего блока могут присутствовать пары воды в виде тумана.</p>

⚠ ПРЕДУПРЕЖДЕНИЕ!

В следующих случаях немедленно выключите кондиционер, отключите электропитание и обратитесь в Сервисную службу:

Частое мигание индикаторов на панели внутреннего блока. Вы отключили электропитание, а затем через 2-3 минуты включили вновь, но индикаторы продолжают быстро (примерно 5 раз в секунду) мигать.

Кондиционер неверно реагирует на команды управления.

Частое перегорание плавкого предохранителя или срабатывание устройств защиты сети.

Внутри кондиционера попали посторонние предметы или вода.

При других сбоях в работе кондиционера.

НЕИСПРАВНОСТИ И ИХ ПРИЧИНЫ (ОТНОСЯЩИЕСЯ К ПУЛЬТУ УПРАВЛЕНИЯ)

Перед обращением в Сервисную службу проверьте следующие указания:

Симптом	Причина	Заключение и устранение
Вы не можете изменить скорость вентилятора.	Невозможно изменить установки Убедитесь, что на дисплее MODE горит символ режима "AUTO"	При работе в режиме AUTO скорость вентилятора регулируется автоматически.
	Убедитесь, что на дисплее MODE горит символ режима "DRY"	В режиме осушения воздуха скорость вентилятора регулируется автоматически. Скорость вентилятора можно задать с пульта только в режимах "COOL" и "FAN ONLY"

Не отображается символ индикатора передачи сигнала

Симптом	Причина	Заклучение и устранение
Нет передачи сигнала от пульта к блоку при нажатии кнопки ON/OFF	Проверьте, какое время включения высвечивается на дисплее TIMER ON	Передача сигнала невозможна, так как блок выключен.

Отсутствует индикация на дисплее

Симптом	Причина	Заклучение
Отсутствует индикация температуры TEMP	Убедитесь, что на дисплее MODE горит символ режима вентиляции "FAN ONLY"	В режиме вентиляции температура не задается

Дисплей не включается

Симптом	Причина	Заклучение
Исчезла индикация на дисплее	Проверьте установки таймеров.	Истекло время, заданное таймером TIMER OFF Кондиционер был автоматически выключен в заданное время
Исчезла индикация таймера на дисплее	Проверьте установки таймеров, в какое время должен включиться кондиционер.	По достижении времени, установленного с помощью таймера TIMER ON, кондиционер автоматически включается и индикатор таймера гаснет.

Не прослушивается звуковой сигнал при передаче управляющих команд

Симптом	Причина	Заклучение
Звуковой сигнал блока не прослушивается даже при нажатии кнопки ON/OFF	Убедитесь, что в момент нажатия кнопки ON/OFF передатчик пульта направлен непосредственно на приемник блока.	Направьте пульт на приемник сигналов и дважды нажмите кнопку ON/OFF.

СПЕЦИФИКАЦИЯ

СПЛИТ-СИСТЕМЫ СЕРИИ ELEGANCE

Модель	АСЕ-05Е	АСЕ-07(Н)Е	АСЕ-09(Н)Е	АСЕ-12(Н)Е	АСЕ-18(Н)Е	АСЕ-24(Н)Е	АСЕ-30(Н)Е
Производительность							
Охлаждение/обогрев	Б.Т.Е./ч	7000/(7500)	9000/(9500)	12000/(12600)	18000/(19000)	24000/(26000)	28000/(32000)
Электрические							
Напряжение, частота, число фаз	В, Гц, Ф	220/240, 50,1	220/240, 50,1	220/240, 50,1	220/240, 50,1	220/240, 50,1	220/240, 50,1
Потребляемая мощность							
Охлаждение/Обогрев	Вт	634/567	820/730	1094/1054	1642/1542	2190/2110	2555/2596
Рабочий ток А Охлаждение/Обогрев	А	2.8/2.5	3.5/3.0	4.8/4.6	7.3/6.8	10.0/9.5	11.2/11.4
Эксплуатационные характеристики							
Производительность по воздуху (внутренний блок) (высокая/средняя/низкая)	м ³ /ч	400/340/270	460/400/290	540/480/310	750/650/550	1000/900/750	1050/1000/900
Уровень шума (внутренний блок) (высокая/средняя/низкая)	дБ(А)	35/30/27	38/33/30	41/38/35	45/42/39	46/43/40	46/43/40
Наружный блок	дБ(А)	53	54	53	55	57	60
Размеры и вес нетто							
Внутренний блок ШxВxГ	мм	680x255x178	710x250x189	790x275x190	940x275x198	1030x313x221	1036x315x230
Наружный блок ШxВxГ	мм	685x430x260	685x430x260	700x535x235	780x540x250	760x590x285	845x700x320
Вес нетто внутренний/наружный блок	кг	6.5/19.0	6.5/23.0	9.0/24.5	10.0/33.0	13.0/40.0	13.5/53.0
Соединительные трубопроводы							
Жидкость	мм (дюйм)	Ф6.35(1/4")	Ф6.35(1/4")	Ф6.35(1/4")	Ф6.35(1/4")	Ф9.53(3/8")	Ф9.53(3/8")
Газ	мм (дюйм)	Ф9.53(3/8")	Ф9.53(3/8")	Ф12.7(1/2")	Ф12.7(1/2")	Ф16.0(5/8")	Ф16.0(5/8")

Сплит-системы серии NEO (ионизатор, биофильтр, функция самоочистки)

Модель	ACN-07(HE)	ACN-09(HE)	ACN-14(HE)	ACN-20(HE)	ACN-24(HE)	ACN-28(HE)
Производительность						
Охлаждение/обогрев	Б.Т.Е./ч 7000/(8000)	9000/(9500)	13500/(14000)	18000/(19000)	24000/(25000)	28000/(29000)
Электроняние	КВт 2.1/(2.3)	2.6/(2.8)	3.6/(3.8)	5.7/(5.9)	7.0/(7.3)	8.2/(8.5)
Напряжение, частота, число фаз	В, Гц, Ф 220/240, 50,1	220/240, 50,1	220/240, 50,1	220/240, 50,1	220/240, 50,1	220/240, 50,1
Потребляемая мощность						
Охлаждение/Обогрев	Вт 640/568	820/730	1092/970	1640/1500	2190/2030	2555/2355
Рабочий ток А Охлаждение/Обогрев	А 2.7/2.4	3.5/3.1	5.0/4.4	6.5/6.0	9.8/9.1	11.4/10.6
Эксплуатационные характеристики						
Производительность по воздуху (внутренний блок) (высокая/средняя/низкая)	м ³ /ч 480/380/320	470/390/310	600/510/370	780/670/500	1100/950/800	1100/1000/850
Уровень шума (внутренний блок) (высокая/средняя/низкая)	дБ(А) 40/34/29	40/37/30	40/35/30	44/40/35	49/45/39	49/45/39
Наружный блок	дБ(А) 54	56	56	58	60	62
Размеры и вес нетто						
Внутренний блок ШxВxГ	мм 680x255x178	680x255x178	770x255x188	905x275x198	1030x315x218	1030x315x218
Наружный блок ШxВxГ	мм 685x430x260	685x430x260	700x540x240	780x540x250	760x590x285	820x595x330
Вес нетто внутренний/наружный блок	кг 7.0/23.0	7.0/23.0	7.5/24.5	9.8/32.1	12.0/37.5	12.0/43.5
Соединительные трубопроводы						
Жидкость	мм (дюйм) Ф6.35(1/4")	Ф6.35(1/4")	Ф6.35(1/4")	Ф6.35(1/4")	Ф9.53(3/8")	Ф9.53(3/8")
Газ	мм (дюйм) Ф9.53(3/8")	Ф9.53(3/8")	Ф12.7(1/2")	Ф12.7(1/2")	Ф16.0(5/8")	Ф16.0(5/8")

Инверторные сплит-системы NEO PLUS

Модель	АСI-09HE	АСI-14HE	АСI-20HE
Производительность			
Охлаждение/обогрев	9000(2250-10500) / 10000(2300-11500) Б.Т.Е./ч	12000(2450-14500) / 13500(2800-17000) Б.Т.Е./ч	18000(5100-23000) / 19000(5300-24000) Б.Т.Е./ч
КВт	2.60(0.66-3.08) / 2.80(0.67-3.37)	3.70(0.72-4.25) / 3.90(0.82-4.98)	5.30(1.49-6.74) / 5.50(1.55-7.04)
Электронитание			
Напряжение, частота, число фаз	220/240, 50,1	220/240, 50,1	220/240, 50,1
Потребляемая мощность			
Охлаждение/Обогрев	815(180-1100) / 810(170-1050)	1090(210-1380) / 1090(210-1480)	1640(380-2000) / 1461(350-2000)
Рабочий ток А Охлаждение/Обогрев	3.6(0.9-4.8) / 3.6(0.8-4.6)	4.8(1.0-6.2) / 4.9(1.0-6.6)	7.3(1.8-10.2) / 6.6(1.6-9.0)
Эксплуатационные характеристики			
Производительность по воздуху (внутренний блок) (высокая/средняя/низкая)	530/430/390 м ³ /ч	630/550/420	850/750/550
Уровень шума (внутренний блок) (высокая/средняя/низкая)	36/30/28 дБ(А)	38/36/28	43/39/33
Наружный блок	55 дБ(А)	55	55
Размеры и вес нетто			
Внутренний блок ШxВxГ	680x255x178 мм	770x255x188	905x275x198
Наружный блок ШxВxГ	700x540x240 мм	780x540x250	760x590x285
Вес нетто внутренний/наружный блок	7.0/26.5 кг	7.5/28.0	9.0/35.0
Соединительные трубопроводы			
Жидкость	Ф6.35(1/4") мм (дюйм)	Ф6.35(1/4")	Ф6.35(1/4")
Газ	Ф9.53(3/8") мм (дюйм)	Ф9.53(3/8")	Ф12.70(1/2")





РУКОВОДСТВО ПО МОНТАЖУ КОМНАТНОГО КОНДИЦИОНЕРА (Сплит-система настенного типа)

Перед установкой

- Пожалуйста, внимательно прочтите настоящее руководство перед выполнением работ с устройством, для того чтобы обеспечить правильный монтаж.
- Если сетевой шнур поврежден, работы по его замене должны производиться только персоналом, имеющим соответствующие полномочия.
- Монтажные работы должны производиться в соответствии с государственными стандартами по монтажу электропроводки только персоналом, допущенным в установленном порядке.
- Обращайтесь к авторизованным техническим специалистам для монтажа, обслуживания и ремонта данного устройства.
- Во время производства монтажных работ постарайтесь не оставлять играющих детей, а также домашних животных в зоне проведения работ.
- Дети должны находиться под надзором, во избежание неправильного обращения с устройством.
- Все рисунки в инструкциях приведены только в целях разъяснения. Руководствоваться следует фактической конструкцией изделия.
- В целях улучшения продукции, ее конструкция и характеристики могут изменяться без уведомления. За подробной информацией обращайтесь к торговому представителю или предприятию-изготовителю.

Меры предосторожности

- Внимательно изучите приведенные меры предосторожности перед монтажом.
- Соблюдайте все меры предосторожности, перечисленные ниже, они важны для обеспечения безопасности.

 ВНИМАНИЕ	Этот символ означает возможность получения тяжёлых травм или гибели
 ОСТОРОЖНО	Этот символ означает возможность получение травм или повреждения имущества
 ВНИМАНИЕ	
1) Монтаж производить строго согласно настоящей инструкции. Неправильная установка может привести к утечке воды, поражению электрическим током или пожару.	
2) Используйте прилагающиеся вспомогательные приспособления и указанные детали для монтажа. В противном случае может произойти падение устройства, утечка воды, поражение электрическим током или пожар.	
3) Монтируйте устройство на прочном и жёстком месте, способном выдержать вес устройства. При недостаточной прочности или неправильной установке, устройство может упасть и привести к травмам.	
4) При работе с электрической частью соблюдайте государственные стандарты и правила, касающиеся монтажа электропроводки, а также настоящую инструкцию по монтажу. Необходимо использовать независимый контур и одинарный вывод. Если пропускная способность цепи окажется недостаточной, или если в электрической установке будут обнаружены дефекты, это приведет к поражению электрическим током или пожару.	
5) Используйте указанный кабель, соединяйте его плотно, и зажимайте его так, чтобы на вывод не оказывалось внешнего воздействия. При плохом соединении или крепеже может произойти нагрев или пожар в месте соединения.	
6) Проводка должна быть аккуратно уложена, так чтобы крышка панели управления была надежно закреплена. Если крышка панели управления не закреплена, она будет перегреваться в месте соединения вывода, что приведет к пожару или поражению электрическим током.	
7) Осуществляя прокладку трубопроводов, избегайте попадания каких-либо веществ, отличных от указанного хладагента, в контур охлаждения. В противном случае, это приведет к снижению пропускной способности, чрезмерному высокому давлению в контуре охлаждения, взрыву и получению травм.	
8) Запрещается изменять длину сетевого шнура и использовать удлиняющий кабель, а также использовать розетку вместе с другими электроприборами. В противном случае это может привести к пожару или поражению электрическим током.	
 ОСТОРОЖНО	

1) Данное оборудование необходимо заземлить и установить вместе с устройством защитного отключения тока утечки на землю. При неправильном заземлении возникает риск поражения электрическим током.

2) Запрещается устанавливать устройство в местах, где может произойти утечка горючего газа. В случае утечки газа и его накопления вокруг устройства, может произойти пожар.

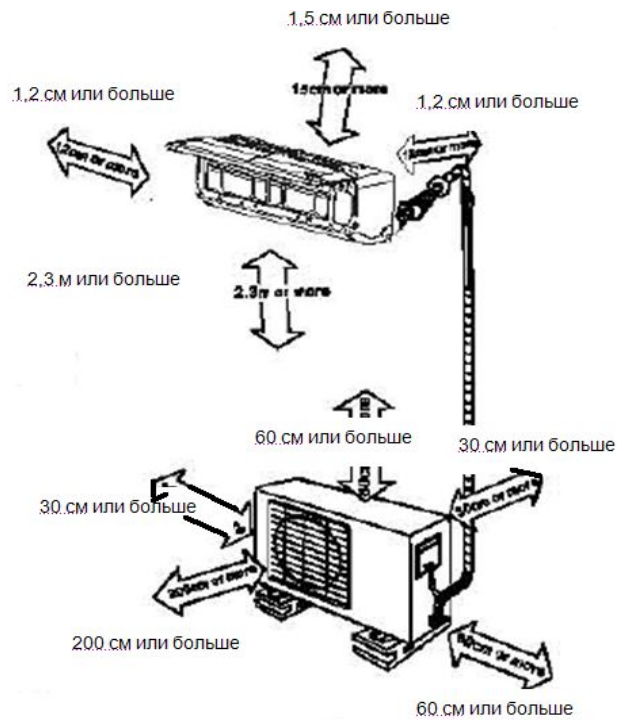
3) Прокладывайте дренажные трубы как указано в инструкции по монтажу. Неверная установка может привести к попаданию воды в комнату и повреждению мебели.

Выберите наилучшее расположение

Внутренний блок

- Возле устройства не должно быть источника тепла или потока горячего воздуха
- Не должно быть никаких препятствий циркуляции воздуха
- Место должно обеспечивать циркуляцию воздуха
- В данном месте можно легко оборудовать дренаж
- При выборе места необходимо учитывать защиту от шума
- Запрещается устанавливать устройство возле дверных проемов
- Обеспечьте необходимое расстояние от стен, потолка, решеток и других ограждений, как показано стрелками
- Следует избегать прямого солнечного света. В противном случае необходимо принять меры по солнцезащите.

1,5 см или больше



Наружный блок

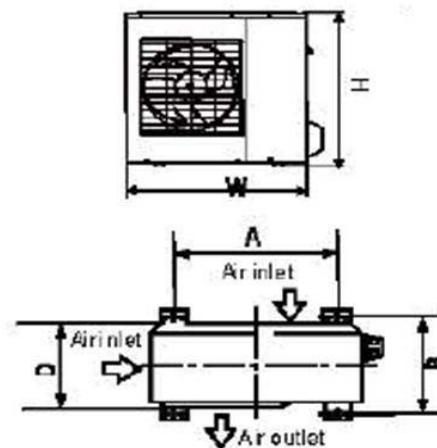
- Если над устройством выполнен навес для защиты от прямого солнечного света или дождя, убедитесь, что он препятствует излучению тепла конденсатором.
- Животные или растения не должны оказаться под воздействием выпускаемого горячего воздуха
- Обеспечьте необходимое расстояние от стен, потолка, решеток и других ограждений, как показано стрелками
- Не устанавливайте никакие объекты, которые могут создавать препятствия потоку выпускаемого воздуха.

Установка наружного блока

- Надежно закрепите наружный блок с помощью болтов и гаек диаметром 8 или 10 мм в горизонтальном положении на бетонной или жесткой опоре.

ПРИМЕЧАНИЕ: Приобретённый наружный блок может быть одним из следующих. Устанавливайте наружный блок согласно размерам, указанным в нижеследующей таблице.

Размеры наружного блока, мм (Ш×В×Д)	Монтажные размеры	
	А, мм	В, мм
700×540×240	458	250
685×430×260	460	276
780×540×250	549	276
760×590×285	530	290
845×700×320	560	335
775×545×310	600	320
670×540×250	481	276



air inlet – впуск воздуха, air outlet - выпуск воздуха

ВСПОМОГАТЕЛЬНЫЕ ПРИСПОСОБЛЕНИЯ

№	Наименование	Количество	
1	Монтажная панель	1	
2	Крепежный анкер	5-8 (в зависимости от модели)	
3	Самонарезающий винт "А" 3,9×25	5-8 (в зависимости от модели)	
4	Герметик (только для моделей с охлаждением и нагревом)	1	
5	Дренажная соединительная трубка (только для моделей с охлаждением и нагревом)	1	
6	Фитинги в сборе	Для стороны жидкости	Ø6,35
			Ø9,53
		Для стороны газа	Ø9,53
			Ø12,7
	Ø16		
7	Пульт дистанционного управления	1	
8	Самонарезающий винт "В" 2,9×10	Дополнительные детали	2
9	Подставка для ПДУ		1
10	Освежитель воздуха (устанавливается на воздушный фильтр)		1

ПРИМЕЧАНИЕ: За исключением перечисленных выше вспомогательных приспособлений, другие детали, необходимые для монтажа, необходимо приобрести.

1 Установка монтажной панели

ПРИМЕЧАНИЕ:

Стена для крепления должна быть достаточно прочной и твердой для предотвращения вибраций

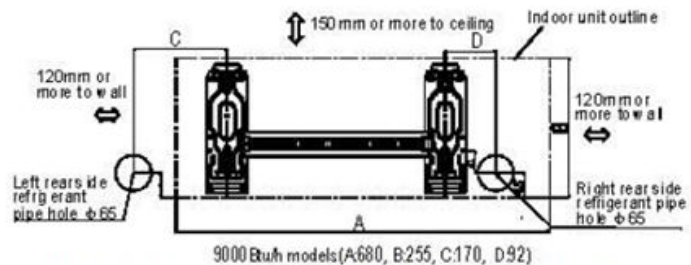
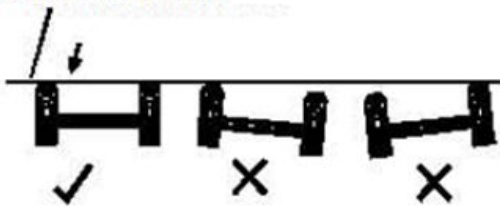
Установка монтажной панели

1. Установите монтажную панель горизонтально на конструктивных элементах стены, обеспечивая необходимое пространство вокруг панели.
2. Если стена сделана из кирпича, бетона и т.п., просверлите в ней 5 или 8 отверстий диаметром 5 мм. Вставьте анкеры под соответствующие крепежные винты.
3. Закрепите монтажную панель на стене с помощью пяти или восьми винтов типа "А".

ПРИМЕЧАНИЕ:

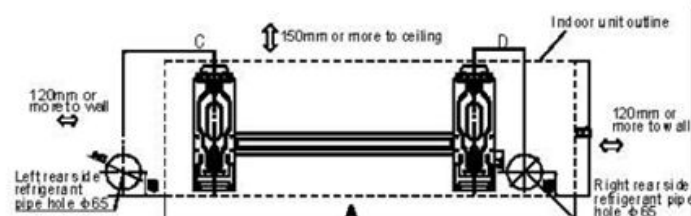
Устанавливайте монтажную панель и сверлите отверстия в зависимости от конструкции стены и соответствующих точек крепления на монтажной панели. Панель, поставляемая с устройством, отличается в зависимости от его модели. (Размеры в миллиметрах, если не указано иное).

Правильное положение монтажной панели.



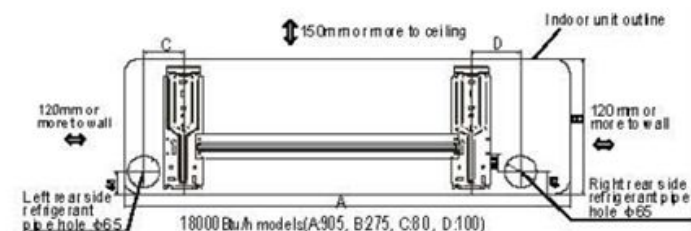
9000 Btu/h models (A680, B255, C170, D92)

Модели производительностью 9000 БТЕ/ч (A680, B255, C170, D92)
 150 mm or more to ceiling - 150 мм или больше до потолка. Indoor unit outline - контур внутреннего блока. 120 mm or more to wall - 120 мм или больше до стены. Left rear refrigerant pipe hole ø65 - отверстие ø65 мм под задний левый трубопровод хладагента. Right rear refrigerant pipe hole ø65 - отверстие ø65 мм под задний правый трубопровод хладагента.



12000 Btu/h models (A770, B255, C170, D95)

Модели производительностью 12000 БТЕ/ч (A770, B255, C170, D95)
 150 mm or more to ceiling - 150 мм или больше до потолка. Indoor unit outline - контур внутреннего блока. 120 mm or more to wall - 120 мм или больше до стены. Left rear refrigerant pipe hole ø65 - отверстие ø65 мм под задний левый трубопровод хладагента. Right rear refrigerant pipe hole ø65 - отверстие ø65 мм под задний правый трубопровод хладагента.



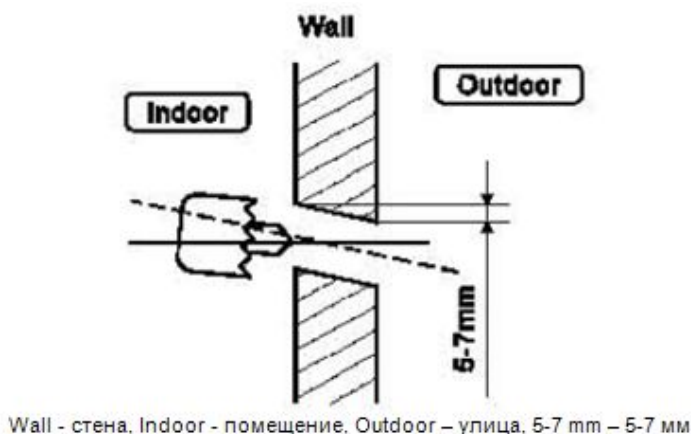
18000 Btu/h models (A905, B275, C80, D100)

Модели производительностью 18000 БТЕ/ч (A905, B275, C80, D100)
 150 mm or more to ceiling - 150 мм или больше до потолка. Indoor unit outline - контур внутреннего блока. 120 mm or more to wall - 120 мм или больше до стены. Left rear refrigerant pipe hole ø65 - отверстие ø65 мм под задний левый трубопровод хладагента. Right rear refrigerant pipe hole ø65 - отверстие ø65 мм под задний правый трубопровод хладагента.

2 Просверлите отверстие в стене

1. Определите положения отверстий по левой и правой сторонам монтажной панели. Центр отверстия находится за счёт измерения расстояния, как показано на приведенной выше схеме.
2. Просверлите отверстие для трубной панели сверлом диаметром 65 мм.
3. Просверлите отверстие для трубопровода либо справа, либо слева, оно должно быть немного наклонено наружу.
4. Всегда принимайте меры для защиты трубы при сверлении металлической сетки, листа и

т.п



3 Подключение кабеля к внутреннему блоку

Электромонтажные работы

Правила электробезопасности при первичной установке

1. Если есть серьезное нарушение безопасности в источнике питания, специалисты должны отказаться от монтажа кондиционера воздуха до разрешения проблемы и объяснить ситуацию заказчику.
2. Напряжение питания должно быть в диапазоне 90%~110% от номинального.
3. В электрической цепи должен быть установлен разрядник для защиты от перенапряжений и выключатель сети с допустимой токовой нагрузкой в 1,5 раза выше, чем максимально допустимый ток для устройства.
4. Убедитесь, что кондиционер надлежащим образом заземлен.
5. Соединяйте провода согласно прилагаемой электрической схеме соединений, расположенной на панели наружного блока.
6. Вся проводка должна соответствовать региональным и государственным электротехническим правилам и нормам и прокладываться обученными и квалифицированными электриками.
7. Необходимо выделить отдельную параллельную цепь и одиночную электрическую розетку, предназначенную только для данного кондиционера. Смотрите нижеследующую таблицу предлагаемых размеров проводов и спецификаций плавкого предохранителя.

Минимальное номинальное поперечное сечение проводников:

Номинальный ток устройства, А	Номинальное поперечное сечение, мм ²
>3 и ≤6	0,75
>6 и ≤10	1
>10 и ≤16	1,5
>16 и ≤25	2,5

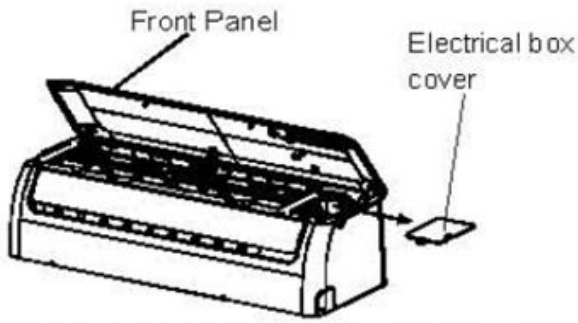
Размер кабеля и ток плавкого предохранителя или выключателя определяется по максимально допустимому току, указанному на табличке, расположенной на боковой панели устройства. Перед выбором проводов, предохранителя и выключателя обратитесь к данной табличке.

ПРИМЕЧАНИЕ:

Подключите кабель к внутреннему блоку

ПРИМЕЧАНИЕ: Перед выполнением любых электромонтажных работ отключите источник питания системы.

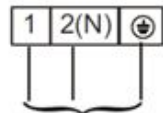
1. Внутренний и внешний присоединительные кабели могут быть подключены без снятия передней решетки.
2. Тип внутреннего сетевого шнура – H05VV-F или H05V2V2-F, тип наружного сетевого шнура и соединительного кабеля – H07 RN-F.
3. Поднимите панель внутреннего блока, снимите крышку электрораспределительной коробки, ослабив винты.
4. Убедитесь, что цвета проводов наружного блока и обозначения выводов соответствуют таковым во внутреннем блоке.
5. Обмотайте провода, не подключенные к выводам ПХВ-лентой, так чтобы они не задевали никакие электрические детали. Прикрепите кабели к контрольному щиту с помощью хомутов.



Front Panel – передняя панель, Electrical box cover – крышка электрораспределительной коробки

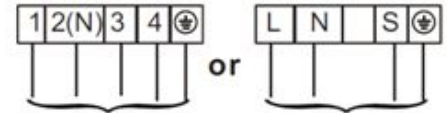
Клеммный узел внутреннего блока

Cooling only type



To outdoor unit

Cooling & heating type



To outdoor unit

To outdoor unit

Cooling only type – только охлаждающий тип, cooling & heating type – охлаждающий и нагревательный тип. To outdoor unit – к наружному блоку, or – или

4 Монтаж соединительных и дренажных трубопроводов

Дренаж

1. Опустите дренажный шланг вниз. Не устанавливайте дренажный шланг как показано на "неправильных" рисунках.
2. При установке удлинительного дренажного шланга изолируйте места соединений защитной муфтой, не позволяйте дренажному шлангу провисать.



Правильно

Неправильно

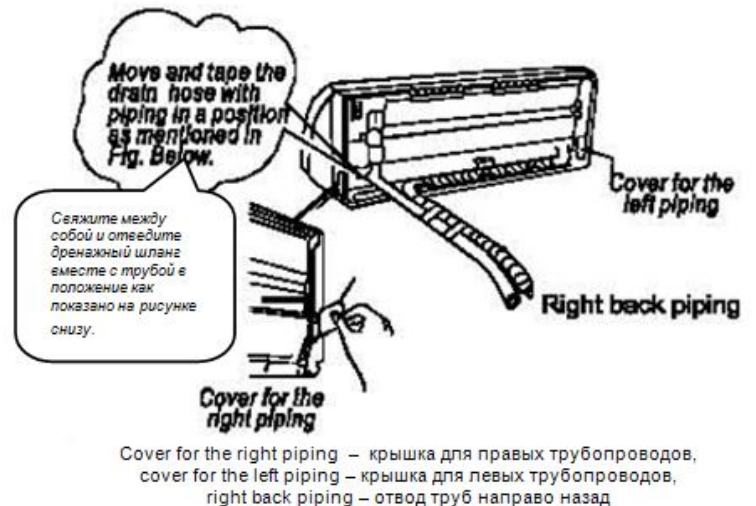
Установка соединительных труб

1. Для установки трубопроводов с левой и правой стороны снимите соответствующую крышку с боковой панели.
2. Для отвода труб влево назад и вправо назад установите трубопроводы как показано на рисунках.

ПРИМЕЧАНИЕ: В стандартную поставку входит система с односторонним дренажом. Система с двусторонним дренажом является опцией и может быть заказана только на предприятии-изготовителе. Систему с двусторонним дренажом можно конфигурировать для дренажного выхода справа, слева или с обеих сторон. При выборе системы с двусторонним дренажом потребуется еще один дренажный шланг, так как изготовителем поставляется только один. Выбрав соединение с односторонним дренажом, убедитесь, что дренажное отверстие на другой стороне надежно закупорено. Для моделей 9к/12к при выборе правостороннего дренажа, пожалуйста, выберите отвод труб направо или направо назад. Соединение дренажного шланга должно выполняться квалифицированным монтажником для предотвращения утечки воды.

3. Равномерно обвяжите трубу, соединительный кабель и дренажный шланг как показано на рисунке справа.

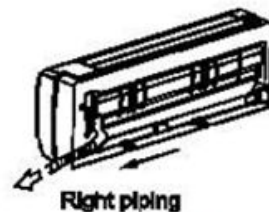
- Из-за того, что конденсат в тыльной части внутреннего блока собирается в отстойнике и выводится из комнаты, запрещается что-либо класть в него.



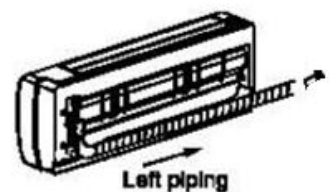
Cover for the right piping – крышка для правых трубопроводов, cover for the left piping – крышка для левых трубопроводов, right back piping – отвод труб направо назад



Left back piping - отвод труб влево назад



Right piping - отвод труб направо

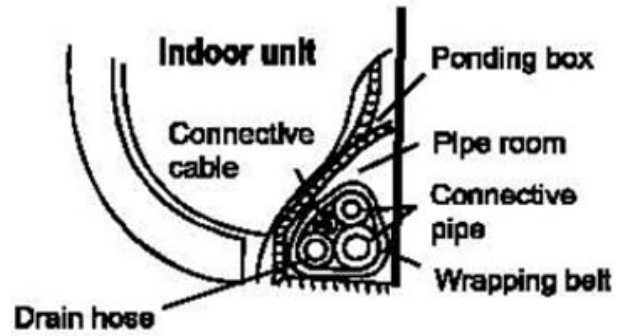


Left piping - отвод труб налево

ОСТОРОЖНО

- Подсоединяйте сначала внутренний блок, затем наружный.

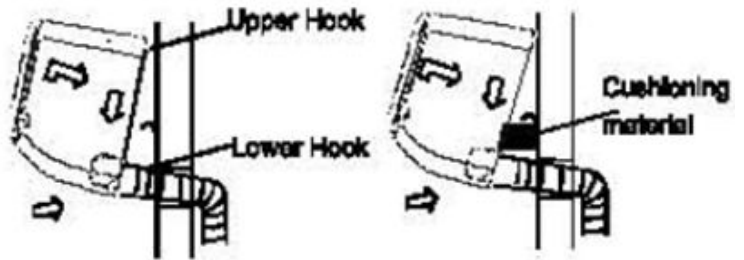
- Не давайте трубе выскочить из задней части внутреннего блока.
- Следите, чтобы дренажный шланг не провисал.
- Следует выполнить теплоизоляцию удлинительного дренажного шланга для внутреннего блока.
- Убедитесь, что дренажный шланг находится внизу связки трубопроводов. Положение сверху связки может привести к тому, что дренажный лоток переполнится внутри устройства.
- Не пересекайте и не скручивайте сетевой шнур с какими-либо другими проводами.



Indoor unit - внутренний блок, connective cable - соединительный кабель, drain hose - дренажный шланг, ponding box - отстойник, pipe room - ниша для труб, connective pipe - соединительные трубы, wrapping belt - обвязка

Установка внутреннего блока

1. Протяните трубу через отверстие в стене.
2. Закрепите внутренний блок на верхней части монтажной панели. (Совместите внутренний блок с верхней кромкой монтажной панели). Убедитесь, что крючки надежно закрепились на монтажной панели передвигая их влево и вправо.
3. Отвод труб легко можно осуществить, подложив упругий материал между стеной и внутренним блоком. Уберите его, закончив отвод.
4. Надавите на левую и правую стороны внутреннего блока, пока крючки не войдут в соответствующие прорези.



Upper hook - верхний крючок, lower hook - нижний крючок, cushioning material - упругий материал.

1 Меры предосторожности при установке наружного блока

- Устанавливайте наружный блок на твердой основе во избежание повышения шума и вибраций
- Определите такое направление выпуска воздуха, где он не будет перекрыт
- В местах, где установка подвергается действию сильного ветра, например на морском берегу, обеспечьте нормальную работу вентилятора, установив устройство вдоль стены или используя пылевые или защитные экраны.
- В обдуваемой ветром местности, монтируйте устройство так, чтобы защитить его от ветра. Если требуется установка на подвеске, монтажные кронштейны должны соответствовать техническим требованиям на схеме по установке кронштейнов. Стена для монтажа должна быть из твердого кирпича, бетона или аналогичной по прочности конструкции, или же следует принять меры по упрочнению и демпфированию основания.
- Соединения между кронштейном и стеной, кронштейном и кондиционером воздуха должны быть прочными, устойчивыми и надежными.
- Убедитесь в отсутствии препятствий, мешающих выходу воздуха.



Strong wind - сильный ветер, barrier - экран

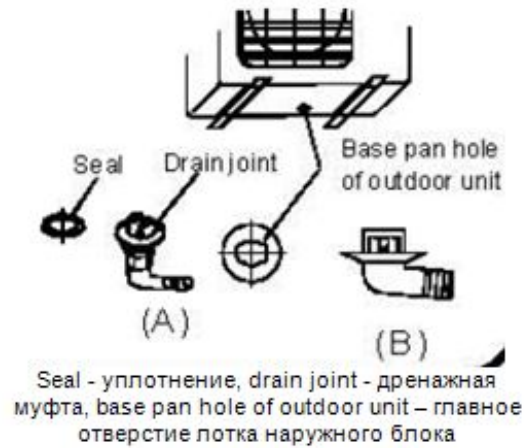
2 Установка дренажной муфты

ПРИМЕЧАНИЕ: Дренажная муфта несколько отличается у разных типов наружных блоков. Для дренажной муфты с уплотнением (рис. А)

сначала вложите уплотнение в нее, затем вставьте муфту в главное отверстие лотка наружного блока и поверните на 90° чтобы надежно скрепить их между

собой.

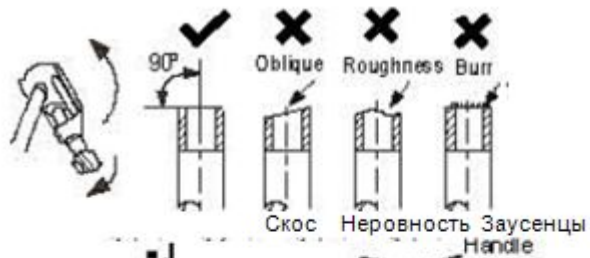
Чтобы установить дренажную муфту, показанную на рис. В, вставляйте ее в главное отверстие лотка наружного блока до её фиксации, сопровождаемой щелчком. Соедините дренажную муфту с удлинительным дренажным шлангом в случае необходимости отвода воды из наружного блока при режиме нагревания.



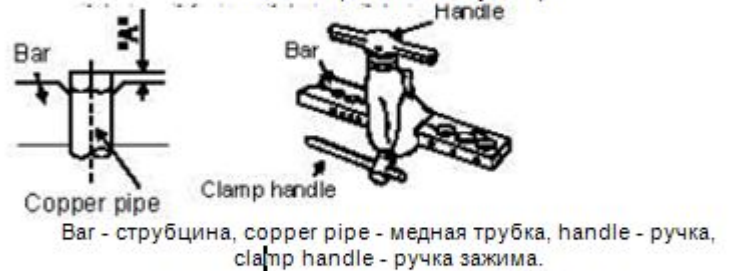
3 Соединение с трубопроводом хладагента

Развальцовка

1. Обрежьте трубу труборезом.
2. Удалив заусенцы, наденьте накидные гайки на трубу и развальцуйте ее.
3. Прочно удерживайте медную трубу в матрице, выдерживая размер, приведенный в нижеследующей таблице.



Наружный диаметр, мм	А, мм	
	Макс.	Миним.
Ø6,35	1,3	0,7
Ø9,53	1,6	1,0
Ø12,7	1,8	1,0
Ø16	2,2	2,0



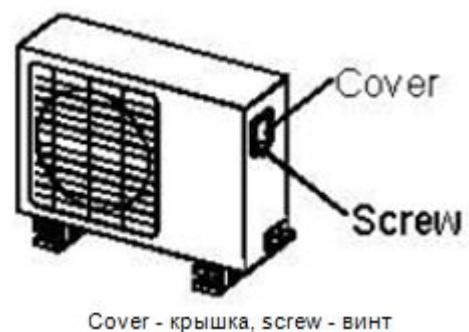
Затяжка соединения

- Совместите соединяемые трубы.
- Закрутите гайки пальцами, а затем затяните их с помощью гаечного ключа, соблюдая момент затяжки.
- Чрезмерный момент затяжки может сломать гайку в зависимости от условий монтажа.



4 Подключение кабеля к наружному блоку

1. Снимите крышку контрольного щита с наружного блока, ослабив винты.
2. Подключите соединительные кабели к терминалам, сопоставляя их номера в клеммных узлах внутреннего и наружного блоков.
3. Закрепите кабели на панели управления с помощью хомутов.
4. Во избежание попадания воды, образуйте из соединительных проводов петлю, как показано на схеме монтажа внутреннего и наружного блоков.
5. Изолируйте неиспользованные провода (проводники) ПВХ-лентой. Выполните это так, чтобы они не задевали никакие электрические детали.



Терминальный узел наружного блока



5 Очистка воздуха и проведение испытаний

1. Очистка воздуха

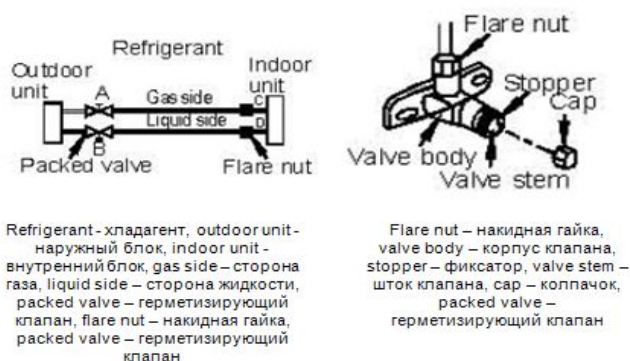
- Внутренний блок и трубопроводы между внутренним и наружным блоком должны быть испытаны на наличие протечки и вакуумированы, чтобы удалить влагу и посторонние вещества из системы.
- Убедитесь, что каждая труба (как сторона жидкости, так и сторона газа) между внутренним и наружным блоком была надежно подсоединена и перед испытанием проложена вся электропроводка.
- Длина труб и количество хладагента:

Длина соединительных труб	Метод очистки воздуха	Дополнительное количество заливаемого хладагента	
Менее 5 м	Вакуумный насос	—	
Более 5 м	Вакуумный насос	Страна жидкости: $\varnothing 6,35$ мм R22: (Длина трубы – 5м)·30г/м R410A : (Длина трубы – 5м)·20г/м	Страна жидкости: $\varnothing 9,52$ мм R22: (Длина трубы – 5м)·60г/м R410A : (Длина трубы – 5м)·40г/м

- Для хладагента типа R410A убедитесь, что он добавляется в кондиционер в жидком состоянии во всех случаях.
- Перемещая устройство в другое место, используйте вакуумный насос, чтобы выполнить очистку.

ОСТОРОЖНО

- Открывайте шток клапана, пока он не натолкнется на фиксатор. Не пытайтесь открывать его дальше.
- Надежно затяните колпачок штока клапана гаечным ключом или подобным инструментом.
- Момент затяжки колпачка штока клапана см. в таблице моменты затяжки



Наружный диаметр, мм	Момент затяжки, Н·см	Дополнительный момент затяжки, Н·см
$\varnothing 6,35$	1500 (153 кгс·см)	1600 (163 кгс·см)
$\varnothing 9,53$	2500 (255 кгс·см)	2600 (265 кгс·см)
$\varnothing 12,7$	3500 (357 кгс·см)	3600 (367 кгс·см)
$\varnothing 16$	4500 (459 кгс·см)	4700 (479 кгс·см)

2. При использовании вакуумного насоса

1. Полностью затяните накидные гайки А, В, С, D, присоедините нагнетательный шланг распределительного клапана к нагнетательному отверстию герметизирующего клапана газовой линии.
2. Соедините нагнетательный шланг с вакуумным насосом.
3. Полностью откройте маховик Lо распределительного клапана.
4. Запустите вакуумный насос для очистки. После ее начала, слегка ослабьте накидные гайки

- герметизирующего клапана газовой линии и убедитесь, что воздух поступает. (Шум работы вакуумного насоса изменится, а индикатор разряжения будет показывать 0 вместо -).
5. После завершения чистки, полностью закройте маховик Lо распределительного клапана и остановите работу вакуумного насоса. Проводите очистку более 15 мин и убедитесь, что индикатор разряжения показывает - 76 см рт.ст. (-1,0·105 Па).
6. Поверните шток герметизирующего клапана В приблизительно на 45° против часовой стрелки на 6-7 секунды

после того как газ выйдет, затем снова затяните накидные гайки. Убедитесь, что значение давления на манометре немного выше атмосферного.

7. Отделите нагнетательный шланг от нагнетательного клапана низкого давления.
8. Полностью откройте штоки герметизирующих клапанов В и А.
9. Плотно затяните колпачок герметизирующего клапана.

3. Проверка безопасности и утечек

1. Способ с мыльной водой.

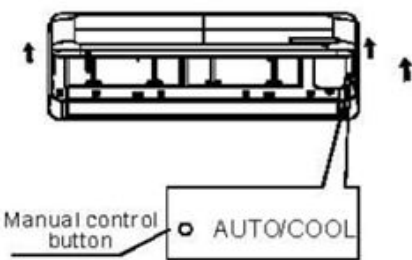
Нанесите мыльную воду или жидкое моющее средство на соединения внутреннего и наружного блока мягкой кистью, чтобы проверить утечки в местах соединений трубопроводов. Появляющиеся пузырьки укажут на наличие утечки в трубопроводе.

2. Индикатор утечек.

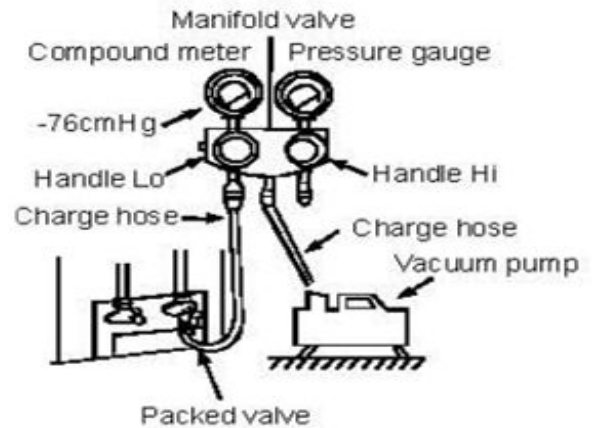
Используйте индикатор утечек для их выявления.

ОСТОРОЖНО

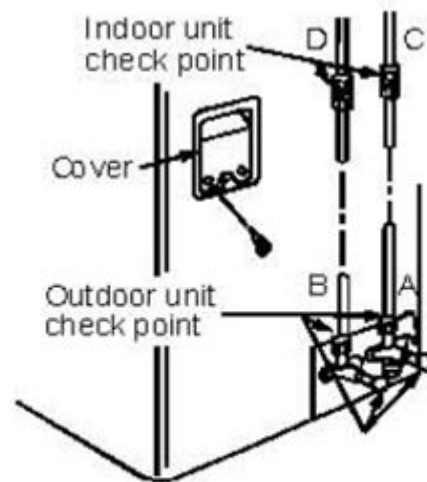
А: герметизирующий клапан низкого давления. В: герметизирующий клапан высокого давления. С и D концы соединений внутреннего блока.



Manual control button - кнопка ручного управления



Manifold valve - распределительный клапан, compound meter - индикатор разряжения, pressure gauge - манометр, -76cmHg -76 см рт. ст., handle Lo - маховичок низкого давления, handle Hi - маховичок высокого давления, charge hose - нагнетательный шланг, vacuum pump - вакуумный насос, packed valve - герметизирующий клапан



Indoor unit check point - место проверки внутреннего блока, outdoor check point - место проверки наружного блока, cover - крышка

4. Пробный пуск

Выполните испытания после проверки утечек газа в накидных гайках и проверки электробезопасности.

- Убедитесь, что все трубопроводы и кабели подсоединены правильно.
 - Убедитесь, что клапаны стороны жидкости и стороны газа полностью открыты.
1. Подключите питание, нажмите на кнопку "ON/OFF" на пульте дистанционного управления, чтобы включить устройство.
 2. Используйте кнопку "MODE", чтобы выбрать функции "COOL", "HEAT", "AUTO" и проверить их работу.
 3. При слишком низкой температуре окружающей среды (ниже 17 °C), устройство нельзя включить в режим охлаждения с помощью пульта дистанционного управления, требуется сделать это вручную. Ручное управление применяется тогда, когда ПДУ отключен или требуется обслуживание
 - Удерживайте за боковины панели и поднимайте ее пока она не зафиксируется с щелчком.
 - Нажмите на кнопку ручного управления, чтобы выбрать режимы "AUTO" или "COOL", устройство будет работать в принудительном режиме "AUTO" или "COOL" (смотрите руководство пользователя для детальной информации)
4. Испытание должно продлиться около 30 мин.

Уважаемый покупатель!

Компания JAX Hi Tech Equipment & Engineering (Australia) Pty Ltd приветствует Вас и благодарит за выбор кондиционера **JAX.**

Внимательно изучите условия гарантии изготовителя. Срок гарантии на установки для кондиционирования воздуха составляет 2 года со дня покупки. Настоящий талон гарантирует, что вы приобрели продукцию, официально поставляемую в Российскую Федерацию, и вправе рассчитывать на бесплатное устранение всех неисправностей, возникших по вине завода-изготовителя, в гарантийный период при соблюдении требований инструкции по эксплуатации.

Срок службы кондиционеров – 8 лет при правильной эксплуатации.

Гарантийный ремонт и обслуживание приобретенного Вами оборудования осуществляется через уполномоченного дилера, выполняющего его продажу и установку.

В случае обнаружения заводских дефектов в течение гарантийного срока в купленном Вами кондиционере, уполномоченный дилер, выписывающий данный талон, обязан бесплатно отремонтировать его, заменить неисправные узлы и агрегаты.

Компания JAX Hi Tech Equipment & Engineering (Australia) Pty Ltd оставляет за собой право отказать в гарантийном обслуживании изделия в случае несоблюдения изложенных ниже условий.

Условия гарантийных обязательств

Данная гарантия выдана на оборудование и действует с момента его продажи в течение гарантийного срока, указанного в настоящем гарантийном талоне.

1. Гарантия не дает права на бесплатный ремонт вышедшего из строя оборудования и замену дефектных частей, в случае если:
 - гарантийный талон утерян;
 - гарантийный талон заполнен не полностью или неправильно;
 - серийный номер проданного оборудования, указанный в настоящем гарантийном талоне не соответствует номеру, указанному на предоставляемом в ремонт оборудовании;
 - покупателем или третьими лицами были нарушены требования правил транспортировки, хранения, монтажа и пуско-наладки оборудования;
 - осуществление монтажа, ремонта или профилактического технического обслуживания проведено неуполномоченным на то лицом;
 - нарушена целостность пломб, установленных на корпусе оборудования;
 - оборудование эксплуатировалось с нарушением требований, установленных «Руководством по эксплуатации»;
 - оборудование вышло из строя по вине покупателя или третьих лиц (самостоятельный ремонт, механические повреждения, некачественное или неисправное электропитание, воздействия химических веществ и т.п.);
 - оборудование вышло из строя вследствие пожаров, затоплений, нашествия насекомых и других стихийных бедствий;
 - истек срок действия гарантий, установленных в настоящем гарантийном талоне;
2. Напоминаем Вам, что для обеспечения более длительной и качественной работы оборудования покупателю рекомендуется самостоятельно проводить ежемесячное техническое обслуживание согласно «Руководству по эксплуатации».
3. Оборудование, вышедшее из строя по причине дефектов, связанных с непроведением техобслуживания в течение гарантийного срока (засорение теплообменников тополиным пухом, засор дренажа и т.д.) не подлежит бесплатному гарантийному ремонту.
4. Не реже одного раза в год необходимо проводить периодическое техническое обслуживание, осуществляемое организацией, установившей оборудование. Стоимость профилактического техобслуживания определяется данной организацией. Не забудьте поставить отметку в гарантийном талоне о проведении профилактического технического обслуживания оборудования.

Внимание!

Пожалуйста, потребуйте от Продавца полностью заполнить гарантийный талон и отрывные талоны. Заполняется Фирмой-продавцом

Изделие/Модель

Серийный номер

Дата продажи

Фирма-продавец

Адрес фирмы

Телефон фирмы

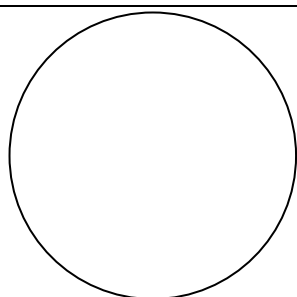
Оборудование полностью скомплектовано, установлено, проверено. Претензий со стороны покупателя не имеется. Покупателю передано «Руководство по эксплуатации» на русском языке. С изложенной в нем информацией и правилами Покупатель согласен и обязуется их выполнять.

*Штамп
Продавца*

Подпись покупателя

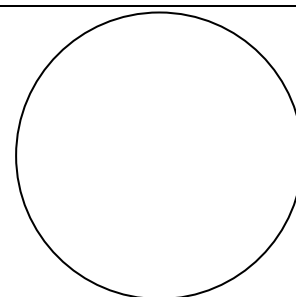
Отметка о прохождении ежегодного Технического обслуживания	
дата	дата
Штамп и подпись	Штамп и подпись

Изделие/модель
Серийный №
Дата поступления в ремонт
Дата выполнения ремонта
Особые отметки



Б

Изделие/модель
Серийный №
Дата поступления в ремонт
Дата выполнения ремонта
Особые отметки



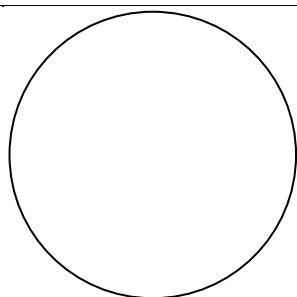
А

Отрывной талон Б

Изделие/модель
Серийный №
Продавец

Заполняется Firmой-продавцом

Дата поступления в ремонт
Дата выполнения ремонта
№ заказа
Дефект
Мастер

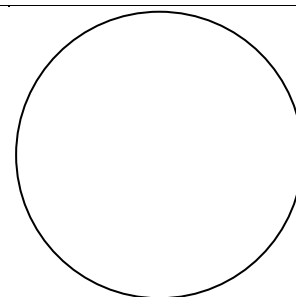


Отрывной талон А

Изделие/модель
Серийный №
Продавец

Заполняется Firmой-продавцом

Дата поступления в ремонт
Дата выполнения ремонта
№ заказа
Дефект
Мастер



Ваш региональный представитель



АЯ46

www.jax.ru

JAX Hi Tech Equipment & Engineering (Australia) Pty Ltd
7TH Flr., 280 George St., Sydney NSW 2000, Australia