



## Настенные сплит-системы

### Серия ELEGANCE

### **Внимание!**

---

Перед началом эксплуатации, пожалуйста, прочтите внимательно данное руководство.

# Содержание

<b>1.</b>	<b>Предупреждение</b> .....	<b>2</b>
1.1.	Общие указания по безопасности .....	2
1.2.	Указания по безопасности .....	2
<b>2.</b>	<b>Особенности</b> .....	<b>4</b>
<b>3.</b>	<b>Габариты</b> .....	<b>6</b>
3.1.	Внутренний блок .....	6
3.2.	Наружный блок .....	6
<b>4.</b>	<b>Принципиальная схема холодильного контура</b> .....	<b>7</b>
<b>5.</b>	<b>Границы рабочих режимов</b> .....	<b>8</b>
5.1.	Режим охлаждения воздуха .....	8
5.2.	Режим нагрева воздуха .....	8
<b>6.</b>	<b>Схемы электрических соединений</b> .....	<b>9</b>
<b>7.</b>	<b>Указания по монтажу</b> .....	<b>13</b>
7.1.	Динамометрические ключи для монтажа .....	13
7.2.	Соединительные кабели .....	13
7.3.	Длина трубопроводов и перепад высот установки .....	13
7.4.	Удаление воздуха из трубопроводов и магистралей внутреннего блока .....	14
7.5.	Повторная откачка (повторная установка) .....	15
7.6.	Повторное удаление воздуха (повторная установка) .....	16
7.7.	Баланс хладагента .....	17
7.8.	Вакуумирование .....	18
7.9.	Заправка хладагентом .....	19
<b>8.</b>	<b>Функции электронного управления</b> .....	<b>20</b>
8.1.	Символы и их значение .....	20
8.2.	Функции .....	20
8.3.	Защита .....	20
8.4.	Режим вентиляции .....	21
8.5.	Режим охлаждения .....	21
8.6.	Режим осушки воздуха .....	22
8.7.	Режим нагрева воздуха .....	23
8.8.	Режим размораживания (действует при нагреве) .....	25
8.9.	Автоматический режим .....	26
8.10.	Функция принудительного охлаждения .....	26
8.11.	Режим сна .....	26
8.12.	Функция повторного автоматического пуска .....	27
8.13.	Турбо режим .....	27
<b>9.</b>	<b>Параметры моделей</b> .....	<b>27</b>

---

<b>10. Неисправности</b> .....	<b>28</b>
10.1. Плата дисплея.....	28
10.2. Неисправности .....	28
10.3. Блок-схема диагностики .....	29
10.4. В процессе работы происходят частые повторные включения.....	30
10.5. Индикатор рабочего состояния мигает, а индикатор таймера выключен .....	30
10.6. Индикатор рабочего состояния мигает, а индикатор таймера включен .....	31
10.7. Индикатор рабочего состояния выключен, индикатор таймера мигает .....	31
10.8. Индикатор рабочего состояния включен, индикатор таймера мигает .....	31
10.9. Индикатор рабочего состояния мигает, индикатор таймера мигает .....	31
<b>11. Характеристики датчиков температуры</b> .....	<b>32</b>

# 1. Предупреждение

## 1.1. Общие указания по безопасности

- Необходимо выполнять требования инструкции, чтобы избежать повреждения изделия и вреда здоровью пользователя и окружающих людей.
- Неправильные действия, игнорирующие инструкцию, будут причиной угрозы здоровью или поломки изделия.
- Перед обслуживанием блока прочитайте инструкцию.

## 1.2. Указания по безопасности

### ➤ Установка

- Не используйте дефектный сетевой выключатель или выключатель, мощность которого превышает номинальную. выключатель. Подключайте блок к сети через сетевой выключатель. Это снизит риск возгорания или поражения электрическим током.
- Для производства электромонтажных работ привлекайте квалифицированного электрика из сертифицированного центра по обслуживанию.
- Во избежание поражения электрическим током не разбирайте и не ремонтируйте изделие самостоятельно
- Заземляйте блок. Это снизит риск возгорания или поражения электрическим током.
- Электрический блок должен быть надежно закрыт панелями и крышкой. Это снизит риск возгорания или поражения электрическим током.
- При установке блока следите за правильностью электрических соединений и обеспечьте сетевой выключатель. Неправильный электрический монтаж или установка блока могут стать причиной пожара или поражения электрическим током.
- Используйте сетевой выключатель и плавкий предохранитель требуемой мощности. Это снизит риск возгорания или поражения электрическим током.
- Во избежание возгорания или поражения электрическим током не пытайтесь заменять или удлинять электрический кабель.
- Во избежание возгорания и поражения электрическим током не устанавливайте, не демонтируйте и не перемещайте блок самостоятельно.
- Соблюдайте осторожность при извлечении блока из упаковки и его установке.
- Острые кромки могут стать причиной травмы. Особую опасность представляют угловые части корпуса и ребрения конденсатора и испарителя.
- Во избежание возгорания и поражения электрическим током для проведения монтажных работ обращайтесь в сертифицированные центры по обслуживанию.
- Во избежание травм и повреждения блока устанавливайте его на надежное основание.
- Убедитесь, что конструкция, на которую устанавливается блок достаточно прочная.
- При разрушении основания существует опасность падения блока с его повреждением и травмированием людей.
- Не эксплуатируйте кондиционер в условиях повышенной влажности и при открытых дверях и окнах. Конденсат может промочить или повредить предметы интерьера.
- В целях соблюдения правил пожаро- и электробезопасности в процессе эксплуатации следите за исправностью электрического кабеля
- Во избежание возгорания и поражения электрическим током не ставьте на электрический кабель какие-либо предметы
- Во избежание возгорания и поражения электрическим током не удаляйте вилку из розетки электропитания при работающем кондиционере.
- В целях соблюдения правил электробезопасности не касайтесь влажными руками блока во время его работы.
- Во избежание возгорания и поражения электрическим током не устанавливайте в местах прокладки электрического кабеля нагревательные и другие приборы.
- Не допускайте пролива воды на электрические части блока. Это может стать причиной пожара, повреждения блока или поражения электрическим током.
- В целях соблюдения правил пожаробезопасности запрещается хранение и использование пожароопасных веществ вблизи от работающего кондиционера.
- Не эксплуатируйте кондиционер длительное время в ограниченном пространстве. Может наблюдаться дефицит кислорода в воздухе.
- В случае утечки горючего газа перекройте газовую магистраль, перед пуском кондиционера провентилируйте помещение, открывая окна.
- До проветривания не пользуйтесь телефоном и электрическими приборами во избежание возгорания и пожара.
- В случае прослушивания подозрительных звуков или появления дыма отключите блок от электрической сети с помощью сетевого выключателя или отсоединения кабеля электропитания. В этой ситуации существует риск пожара или поражения электрическим током.
- Прекратите работу блока и закройте окно при шторме или урагане. По возможности отодвиньте блок от окна при штормовом предупреждении. Этим

самым Вы уменьшите риск повреждения блока или поражения электрическим током.

- Не открывайте входную решетку при работающем блоке. (Не касайтесь руками электростатического фильтра, если блок им оборудован)

При пренебрежении этим правилом существует риск травмирования, поражения электрическим током или повреждения блока.

- В случаях промокания блока обращайтесь в сервисный центр. В этой ситуации существует риск пожара или поражения электрическим током.

- Будьте внимательны к тому, чтобы вода не попала внутрь блока. В противном случае существует риск возгорания, поражения электрическим током или повреждения блока.

- Время от времени проветривайте помещение при работе кондиционера одновременно с другими бытовыми приборами (плитами и др.).

- Во избежание поражения электрическим током Отключайте электропитание блока при его чистке или обслуживании.

- При длительном простое в работе с целью исключения несанкционированного включения отсоедините вилку от розетки или отключите блок от сети выключателем.

- Будьте внимательны и убедитесь, что наружный блок защищен от падения на него каких-либо предметов. В противном случае падение предметов может стать причиной травмирования обслуживающего персонала или повреждения блока.

## ➤ Предупреждение

- После монтажа и ремонта кондиционера всегда проверяйте отсутствие утечек хладагента. Недостаток хладагента может стать причиной неисправности.

Установив дренажный шланг, убедитесь, что конденсат удаляется из блока. Некачественные соединения могут стать причиной утечек воды.

Монтаж блока проводите по уровню, чтобы избежать вибрации и перелива воды.

- Не устанавливайте наружный блок там, где шум от его работы и выходящий из блока нагретый воздух могут доставить неудобства соседям.

- Перемещение и подъем блока осуществляются двумя или более людьми.

- Соблюдайте правила техники безопасности.

- Не устанавливайте блок в местах не защищенных от ветра со стороны моря (содержащего морскую соль).

Незащищенный блок будет подвержен коррозии. Коррозия, особенно ребер испарителя и конденсатора, может стать причиной неэффективной работы кондиционера.

## ➤ При работе

- Не подвергайтесь воздействию холодного потока воздуха в течение длительного времени (не сидите в зоне действия струи).

Это опасно для здоровья.

- Не используйте кондиционер в специальных целях, таких, например как сохранение продуктов питания, произведений искусства и пр. Это кондиционер воздуха, а не прецизионная холодильная система.

Существует риск повреждения или потери потребительских свойств блока.

- Не создавайте преград для входа и выхода воздуха.

Это может стать причиной нештатной работы блока.

- Для мойки используйте мягкую ткань. Не применяйте в целях чистки абразивные порошки и агрессивные моющие средства.

Существует риск повреждения пластиковых частей блока.

- Не касайтесь металлических частей блока при установке воздушного фильтра. Эти металлические части имеют острые кромки.

Возможно травмирование обслуживающего персонала

- Не становитесь и не ставьте какие-либо предметы на наружный блок.

Существует риск травмирования персонала или повреждения блока.

- Надежно устанавливайте воздушный фильтр. Чистите фильтр каждые две недели или чаще по необходимости.

Загрязненный фильтр снижает эффективность работы кондиционера и может стать причиной нештатной работы блока или его неисправности.

- В процессе работы не пытайтесь вставить какие-либо предметы через входную или выходную решетку.

Острые и движущиеся части могут травмировать персонал.

- Не используйте конденсат из дренажа блока в питьевых целях.

Это не гигиенично и может привести к серьезному расстройству здоровья.

- При чистке и обслуживании блока применяйте фирменную стремянку.

Будьте внимательны и исключите травмы персонала.

- При замене источников питания дистанционного пульта управления используйте батареи одного типа. Не применяйте одновременно старые и новые батареи питания, а также батареи различного типа.

Существует риск возгорания и пожара.

- Не перезаряжайте и разбирайте батареи питания, не бросайте их в огонь.

Батареи могут взорваться.

- Если жидкость из батареи питания попала на кожу, то промойте место чистой водой. Не используйте такие батареи для питания пульта управления. Химические вещества из батареи питания могут стать причиной ожога или других неприятностей со здоровьем.

## 2. Особенности

### Внутренний блок

#### ВКЛ и ВЫКЛ с пульта дистанционного управления

#### Измерение комнатной температуры

Датчик комнатной температуры.  
Датчик температуры трубок теплообменника.

#### Контроль комнатной температуры

Регулирование комнатной температуры в соответствии с заданной.

#### Контроль температуры в стартовом режиме

Вентилятор внутреннего блока включается с задержкой в 5 с.

#### Безопасное повторное включение

Повторный пуск с задержкой по времени примерно 3 минуты.

#### Управление скоростью вращения вентилятора

Высокая, средняя, низкая и легкий бриз.

#### Индикаторы рабочего состояния (светодиоды)

Включение светодиодного индикатора для каждого рабочего состояния.

#### Двухмерные воздушные лопасти

Положение лопастей и подачи воздуха зависит от режима работы.

#### Автоматический контроль температуры в режиме «Сон»

Вентилятор работает с низкой скоростью (нагрев/охлаждение).  
Блок будет отключен через 7 часов.

#### Независимая осушка воздуха

Эта функция обычно действует в дождливый сезон, в весенний период.

#### Функция самодиагностики

Эта функция активна постоянно.

#### Регулирование направления подачи воздуха

Жалюзи могут быть установлены в требуемой позиции или отклоняться вверх-вниз автоматически.

#### Автоматический режим

Блок может изменять температуру воздуха в помещении.

#### Турбо режим

#### Функция защиты от переохлаждения

Предотвращает подачу холодного воздуха в момент пуска.

#### Режим размораживания

#### Функция автоматического повторного пуска

#### Гибкое электрическое соединение

#### Легко моющаяся панель

**Наружный блок****Управление электропитанием с помощью реле**

Между последовательными операциями ВКЛ/ВЫКЛ обеспечивается задержка по времени 3 минуты.

**Низкий уровень шума при работе**

Крыльчатка вентилятора типа «птичий хвост» создает мало шума.

**Алюминиевые ребра, имеющие хорошую смачиваемость**

Хорошая смачиваемость ребер повышает эффективность в режиме нагрева.

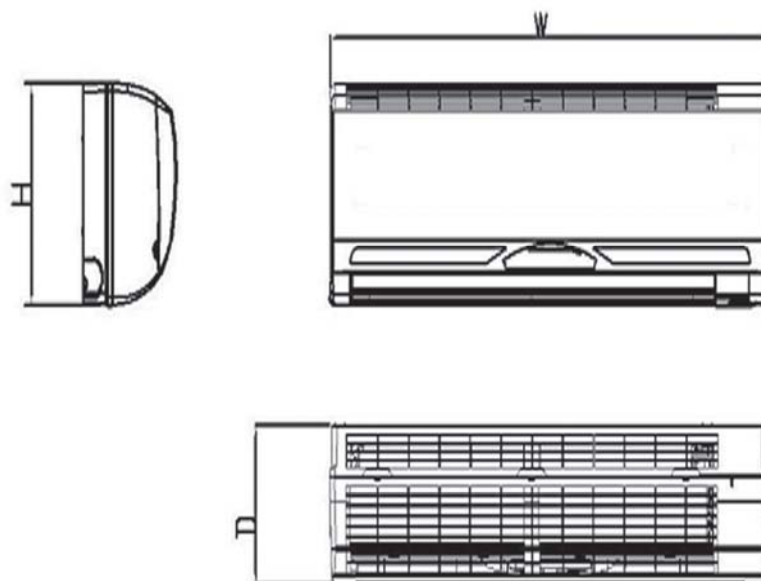
**Управление 4-ходовым клапаном**

Действует только в режиме нагрева, исключая режим размораживания.

**Защита от перегрева****Корпус с антикоррозионным покрытием****Крышка защиты клапанов**

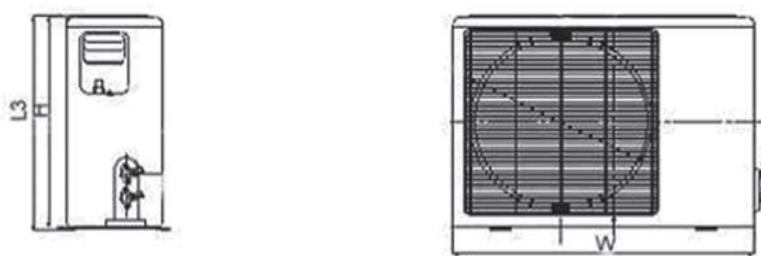
### 3. Габариты

#### 3.1. Внутренний блок



Размеры Модель	Длина	Высота	Глубина
7000/9000 Б.Т.Е./ч	710	250	189
12000/14000 Б.Т.Е./ч	790	275	190
18000/20000 Б.Т.Е./ч	940	275	198

#### 3.2. Наружный блок



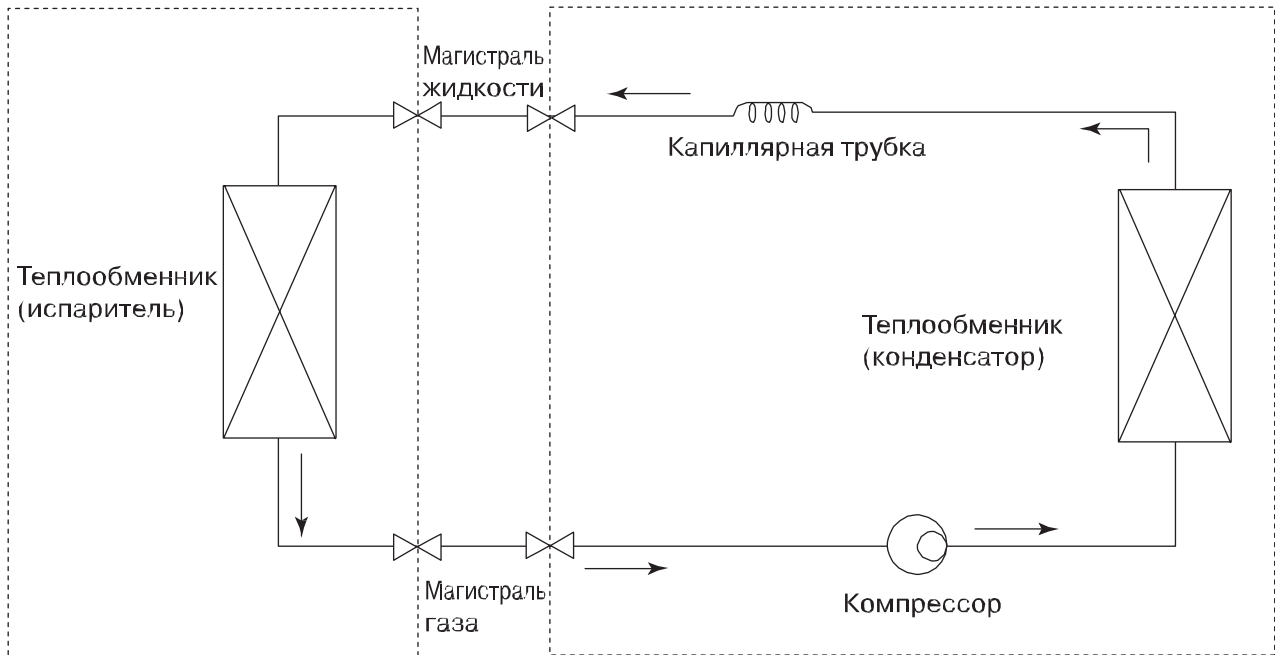
Размеры Модель	Длина	Высота	Глубина	L1	L2	L3
7000/9000 Б.Т.Е./ч	685	430	276	460	300	445
12 000 Б.Т.Е./ч	700	535	250	446	275	551
18 000 Б.Т.Е./ч	780	540	266	549	300	556



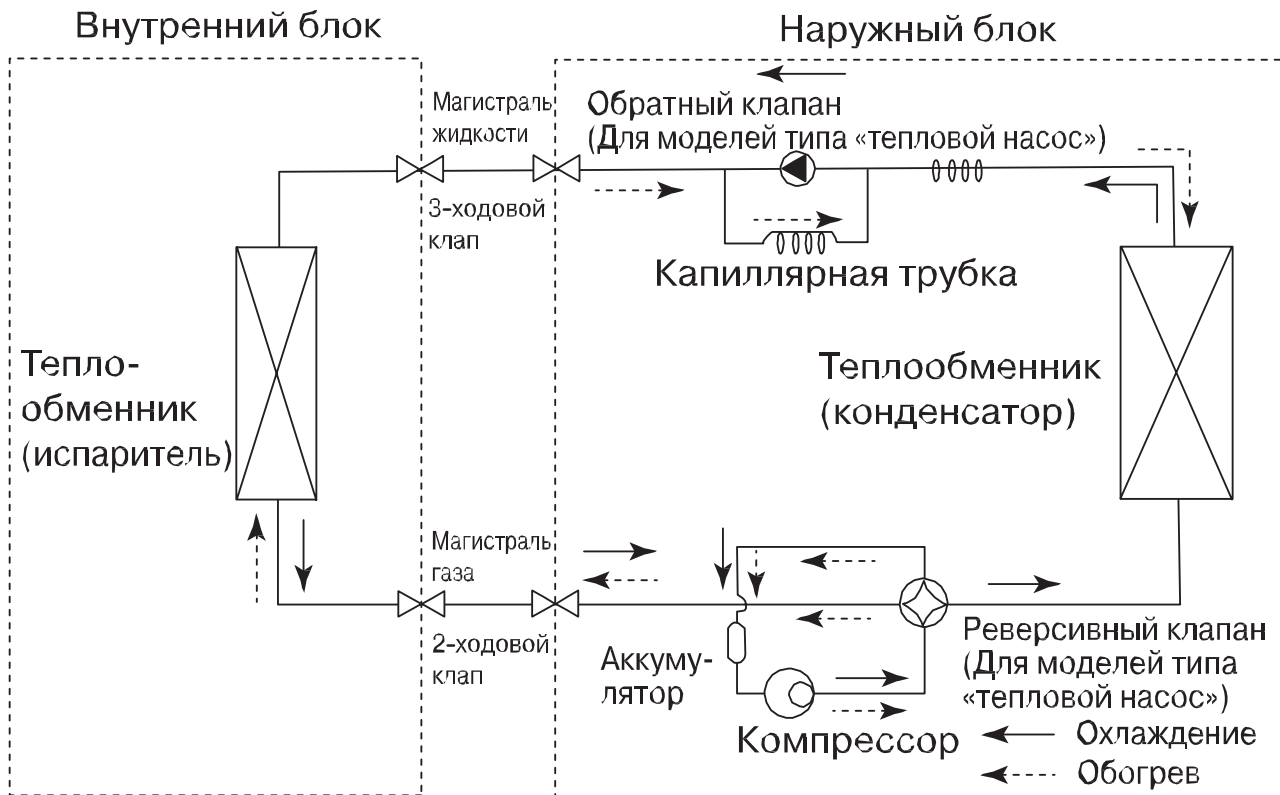


## 4. Принципиальная схема холодильного контура

### ➤ Только охлаждение



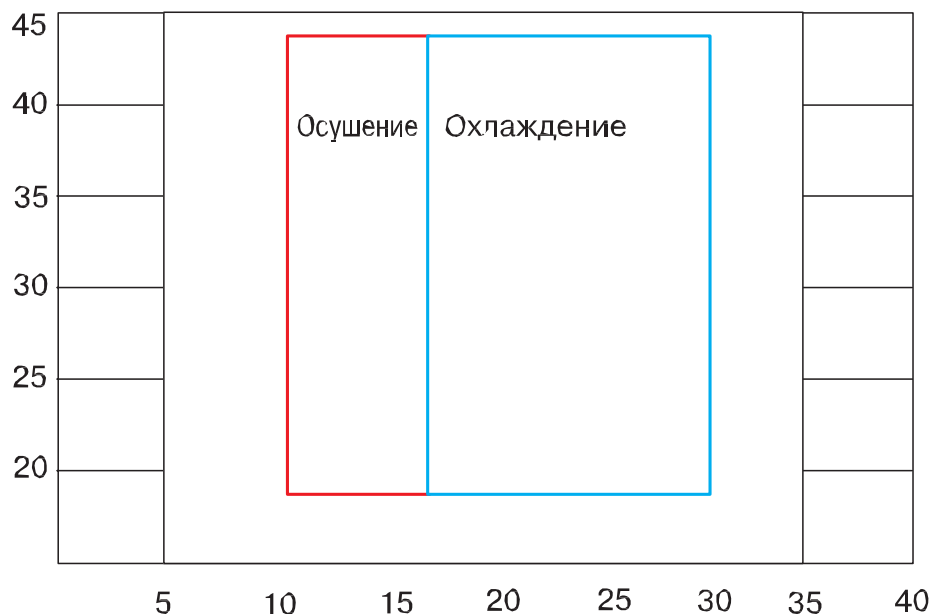
### ➤ Режим теплового насоса



## 5. Границы рабочих режимов

### 5.1. Режим охлаждения воздуха

Температура наружного воздуха °C по сухому термометру

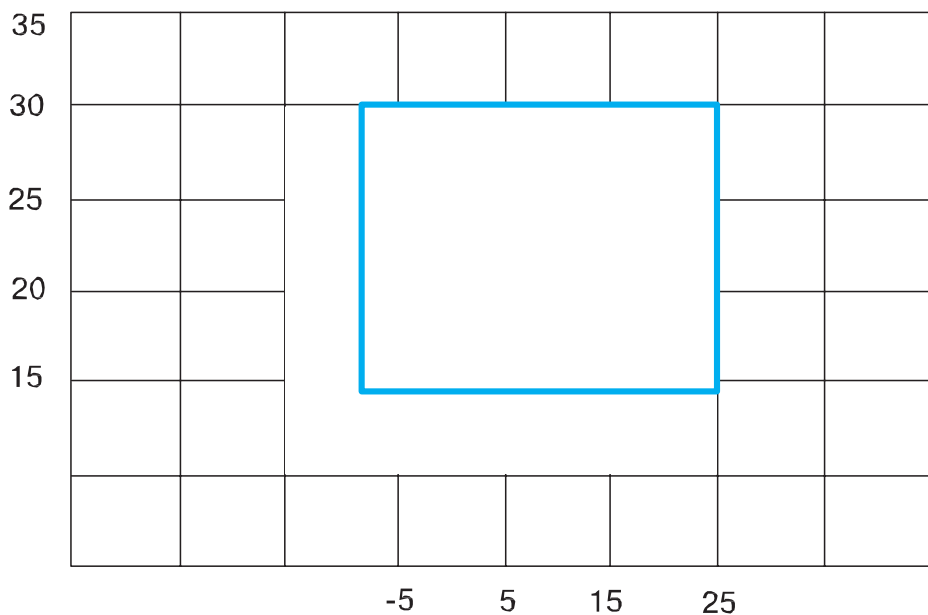


Температура внутреннего воздуха °C по сухому термометру

**Примечание:** Диаграмма построена для условий длительной работы при постоянных температурах (исключая начальную стадию охлаждения воздуха).

### 5.2. Режим нагрева воздуха

Температура внутреннего воздуха °C по сухому термометру



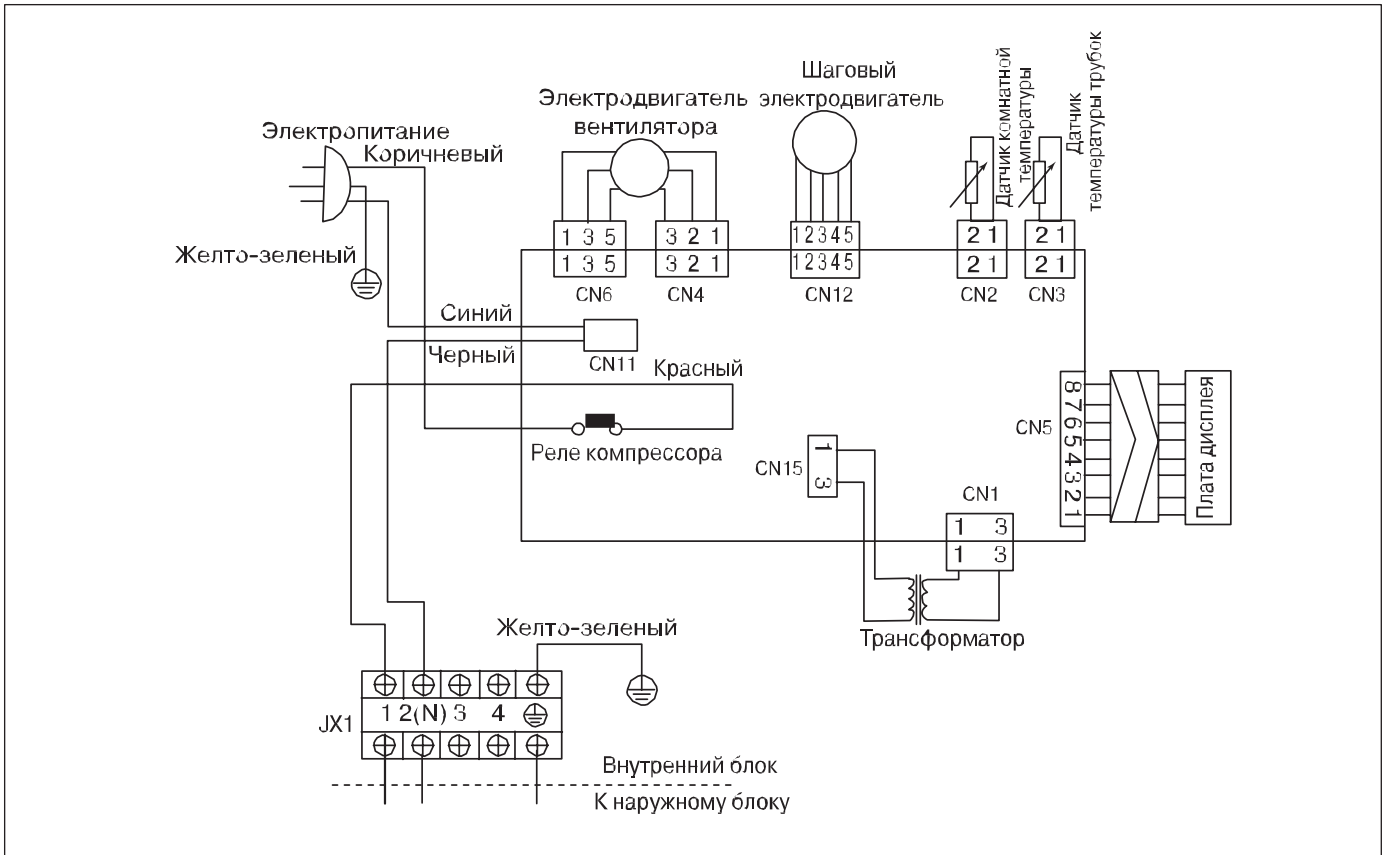
Температура наружного воздуха °C по сухому термометру

**Примечание:** Диаграмма построена для условий длительной работы при постоянных температурах (исключая начальную стадию прогрева воздуха).

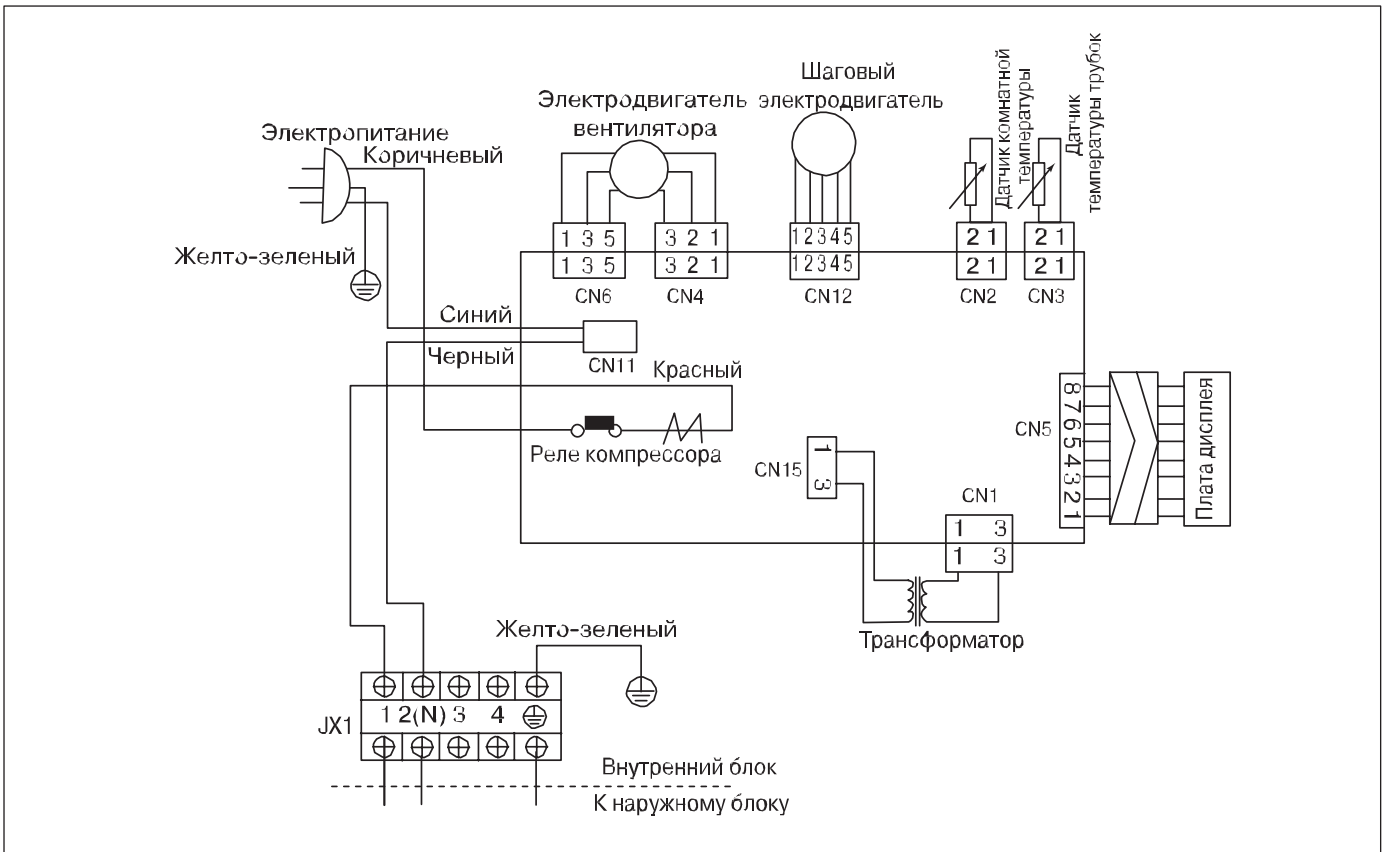
## 6. Схемы электрических соединений

Внутренние блоки: (только холод)

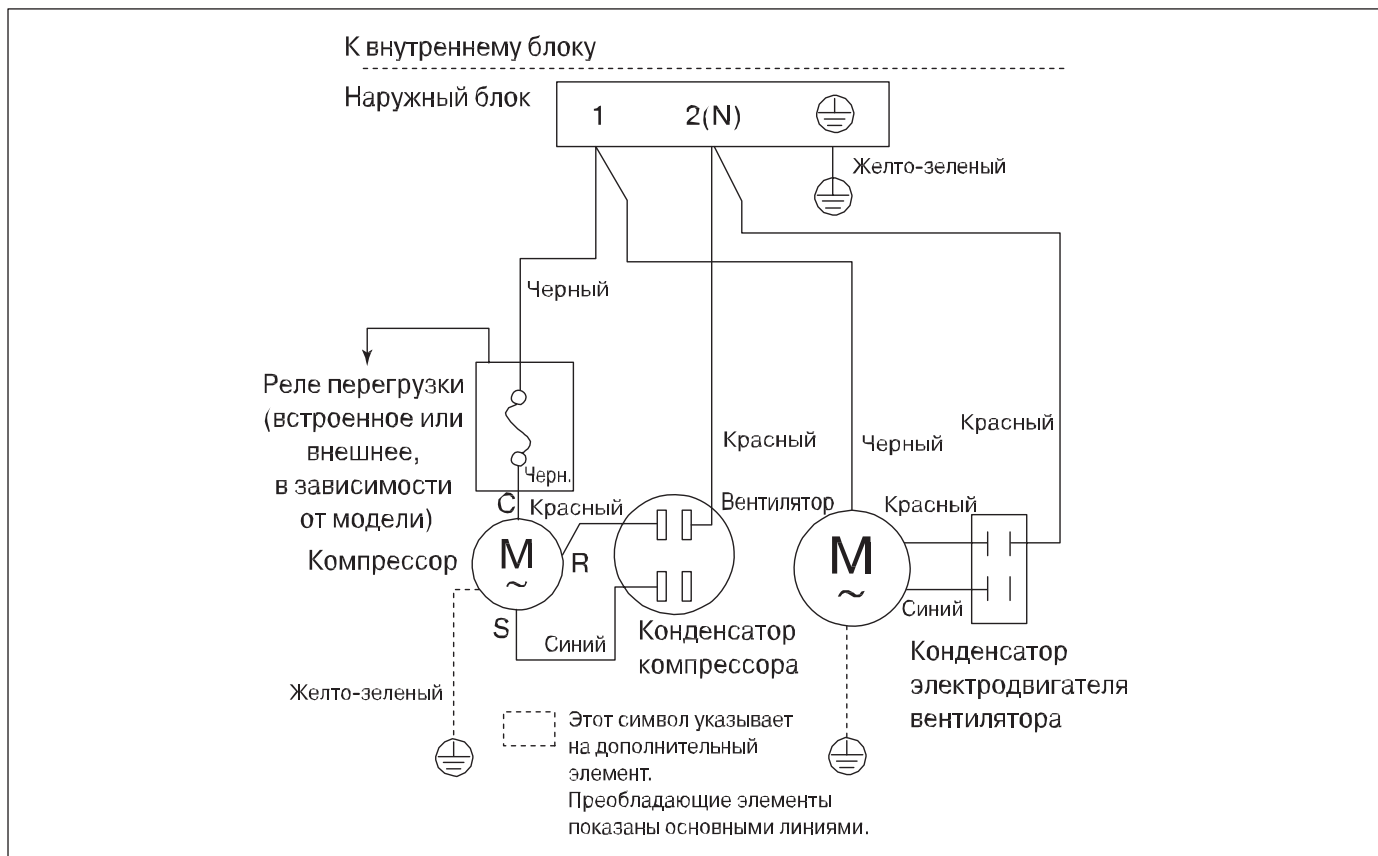
7000/9000 Б.Т.Е./ч



14000 Б.Т.Е./ч, 20000 Б.Т.Е./ч



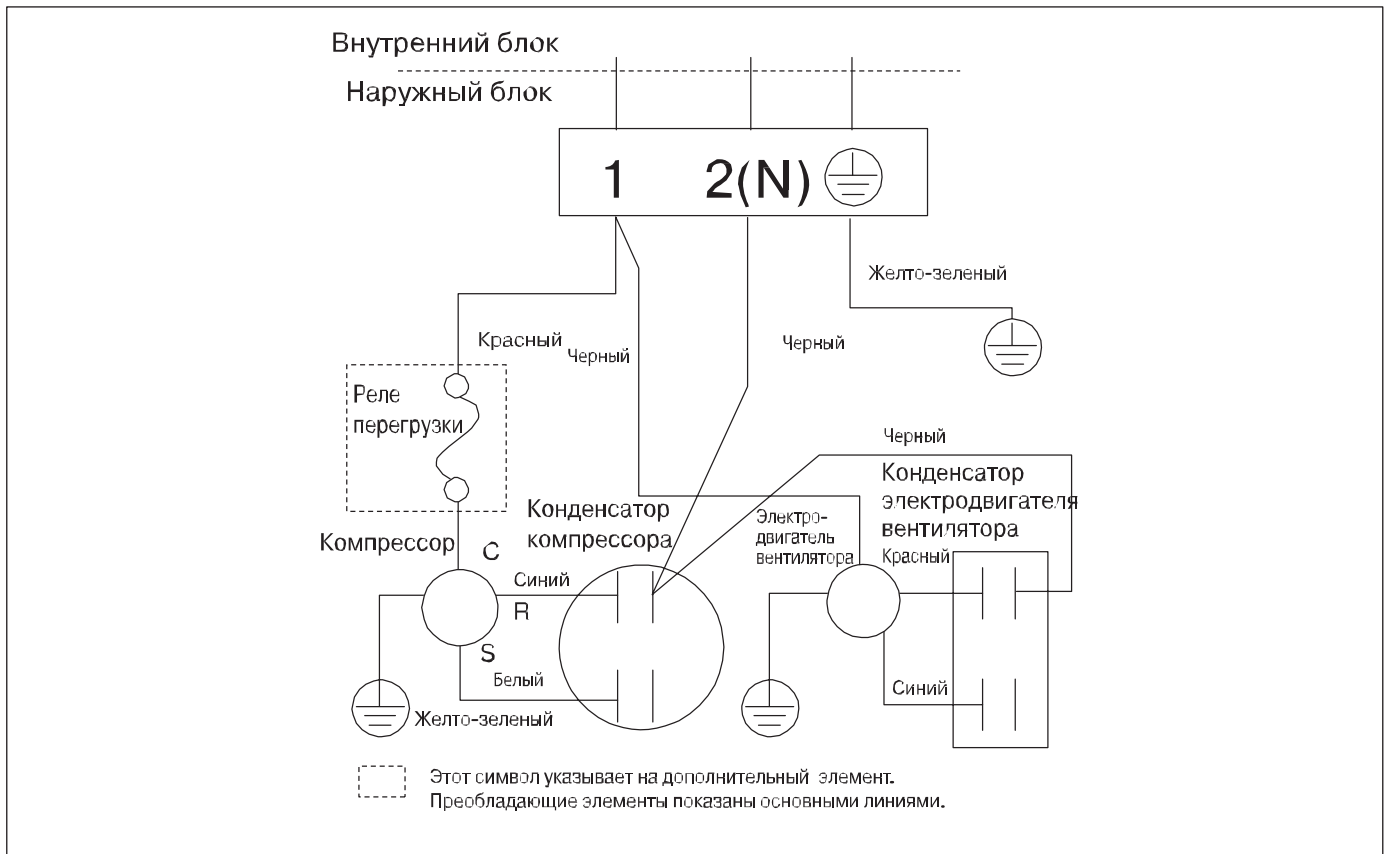
**Наружный блок:  
14000 Б.Т.Е./ч**



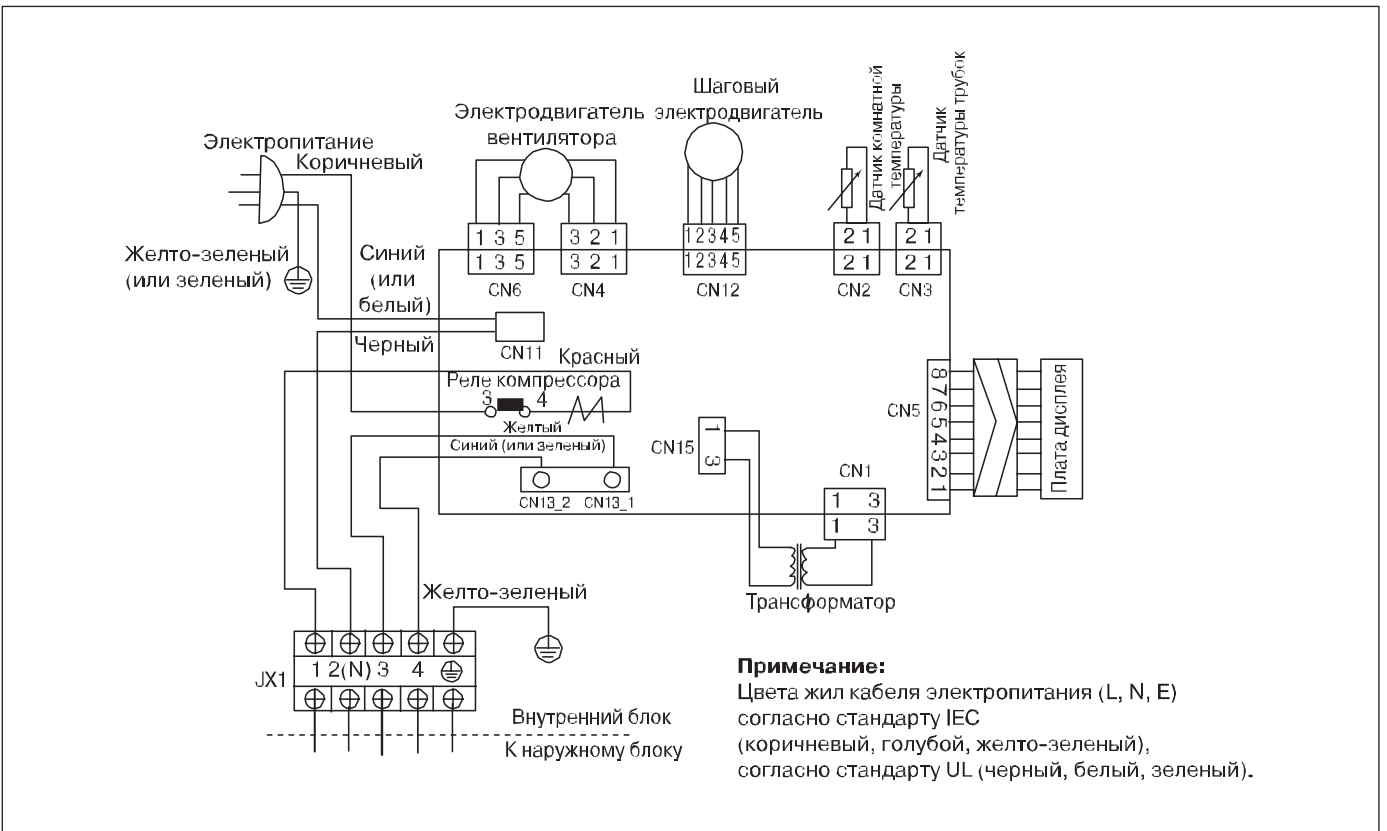
**7000, 9000 Б.Т.Е./ч**



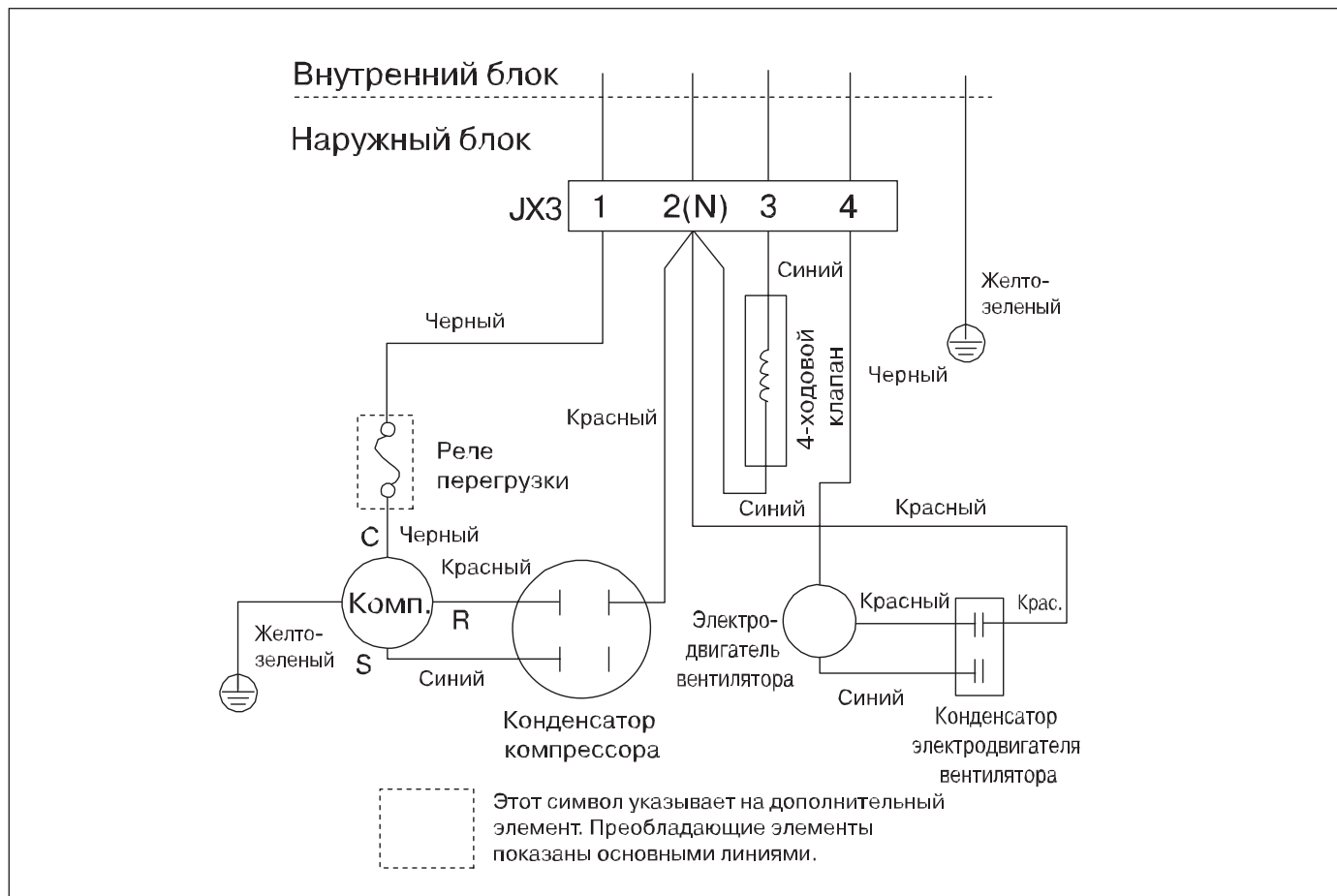
20000 Б.Т.Е./ч



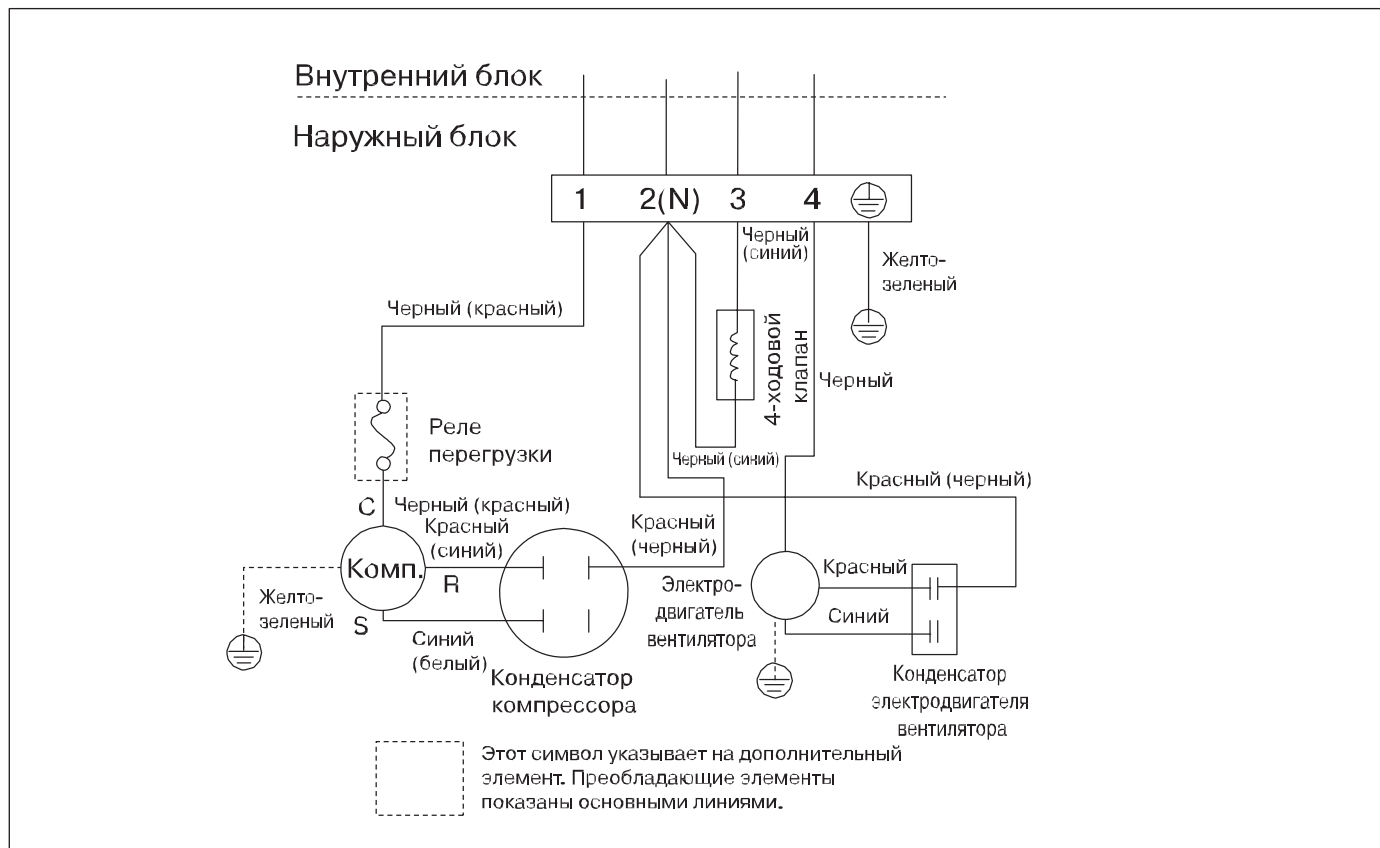
**Внутренний блок: «Холод/Тепло»**  
**7000, 9000, 14000, 20000 Б.Т.Е./ч**



**Наружный блок:  
7000, 9000 Б.Т.Е./ч**



**Наружный блок:  
14000, 20000 Б.Т.Е./ч**



## 7. Указания по монтажу

### 7.1. Динамометрические ключи для монтажа

Наружный диаметр		Усилие
мм	дюйм	
Ф 6.35	1/4	1.8
Ф 9.52	3/8	4.2
Ф 12.7	1/2	5.5

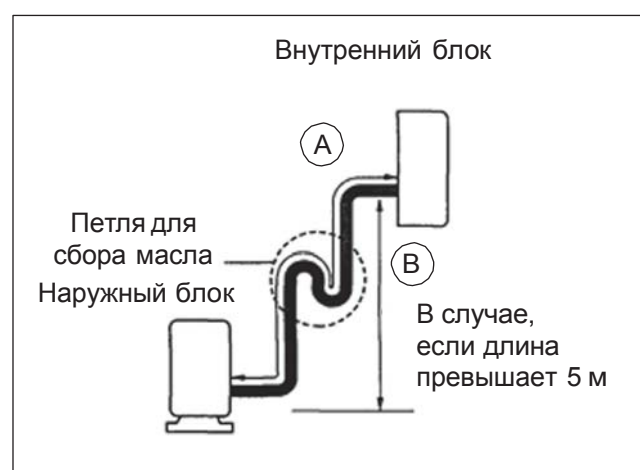
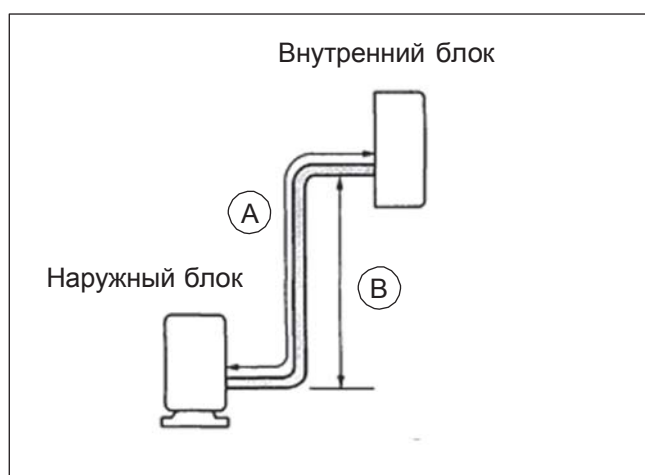
### 7.2. Соединительные кабели

Соединительный кабель должен выбираться в соответствии со спецификацией, приводимой в таблице.

Мощность блока (Б.Т.Е./ч)	Сечение				
	5000	7000	9000	14000	20000
мм <sup>2</sup>	1.0	1.0	1.0	1.5	2.5

### 7.3. Длина трубопроводов и перепад высот установки

Мощность Б.Т.Е./ч	Размер трубопровода		Стандартная длина (м)	Максимальный перепад высот В (м)	Максимальная длина трубопроводов А (м)	Дополнительное количество хладагента (г/м)
	Газ	Жидкость				
5000~9000	3/8" (Ф9.52)	1/4" (Ф6.35)	5	8	20	30
14000	1/2" (Ф12.7)	1/4" (Ф6.35)	5	8	20	30
20000	1/2" (Ф12.7)	1/4" (Ф6.35)	5	8	20	30



**Предупреждение:** Мощность по охлаждению соответствует стандартной длине трубопроводов. Мощность при максимальной протяженности трубопроводов будет, в зависимости от геометрии магистрали, на 5-15% ниже заявленной производительности системы. Петли для сбора масла должны устанавливаться через каждые 5–7 метров.

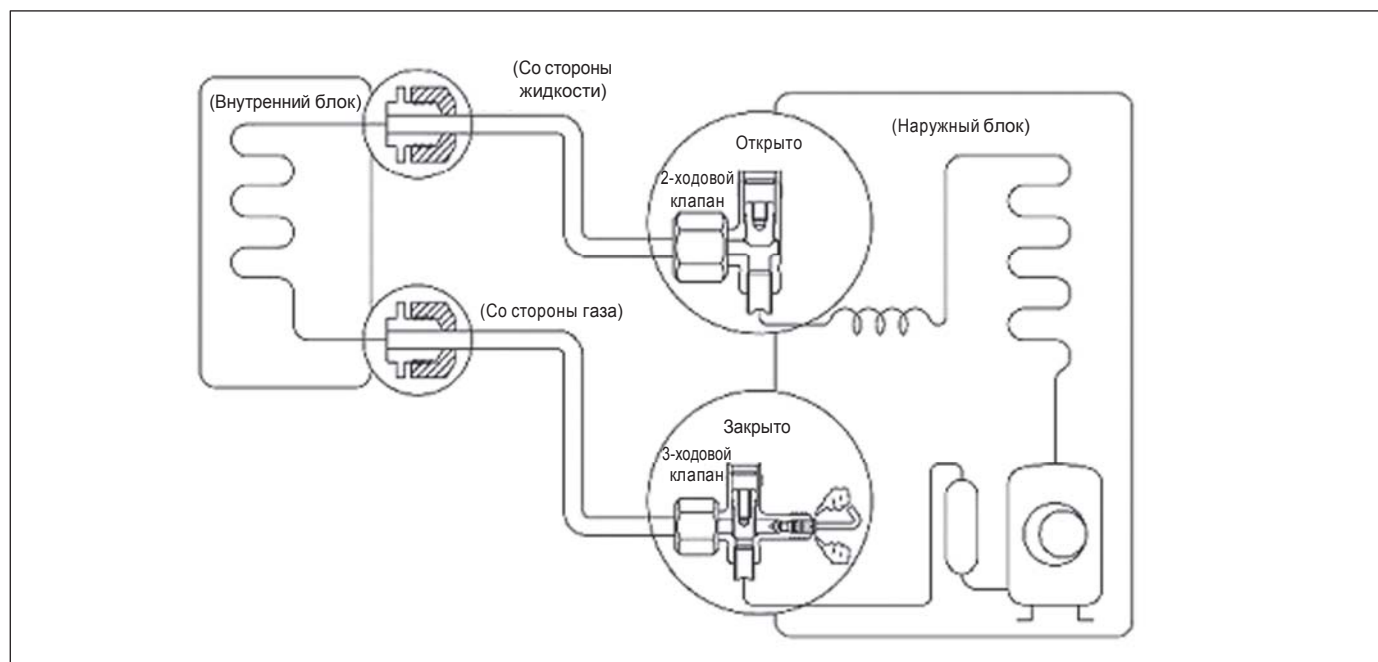
## 7.4. Удаление воздуха из трубопроводов и магистралей внутреннего блока

Необходимый инструмент:

Шестигранный ключ; регулировочный ключ; динамометрические ключи, ключ для затяжки соединений и индикатор утечки газа хладагента.

### Примечание:

Воздух из внутренних магистралей внутреннего блока и трубопроводов должен быть удален. Если воздух останется в трубопроводах хладагента, то это повлияет на работу компрессора и приведет к снижению мощности по охлаждению воздуха в помещении и работе кондиционера в штатном режиме. Используйте динамометрический ключ для затяжки крышки сервисного клапана, чтобы исключить утечку газа хладагента из холодильного контура.



### Процедура

Повторно проверьте правильность трубных соединений.

Поверните шток двухходового клапана против часовой стрелки примерно на 90°, выждите 10 секунд и верните клапан в позицию «закрыто».

При операциях со штоком клапана пользуйтесь шестигранным ключом.

Проверьте отсутствие утечки газа.

Проверьте конусное соединение на предмет отсутствия утечки газа.

Удалите воздух из системы.

Установите двухходовой клапан в положение «открыт» и снимите крышку со штуцера 3-ходового сервисного клапана.

Используя шестигранный ключ, нажмите на шток клапана примерно на 3 секунды, выждите 1 минуту.

Затяните крышку клапана динамометрическим ключом с усилием 1.8 кг м (18 н м).

Установите трехходовой клапан в положение «открыто».

Затяните уплотнительные гайки двухходового и трехходового клапана.

Проверьте отсутствие утечки хладагента.

Особое внимание уделите герметичности мест соединения трубопроводов к двухходовому и трехходовому клапану и герметичности сервисных клапанов.

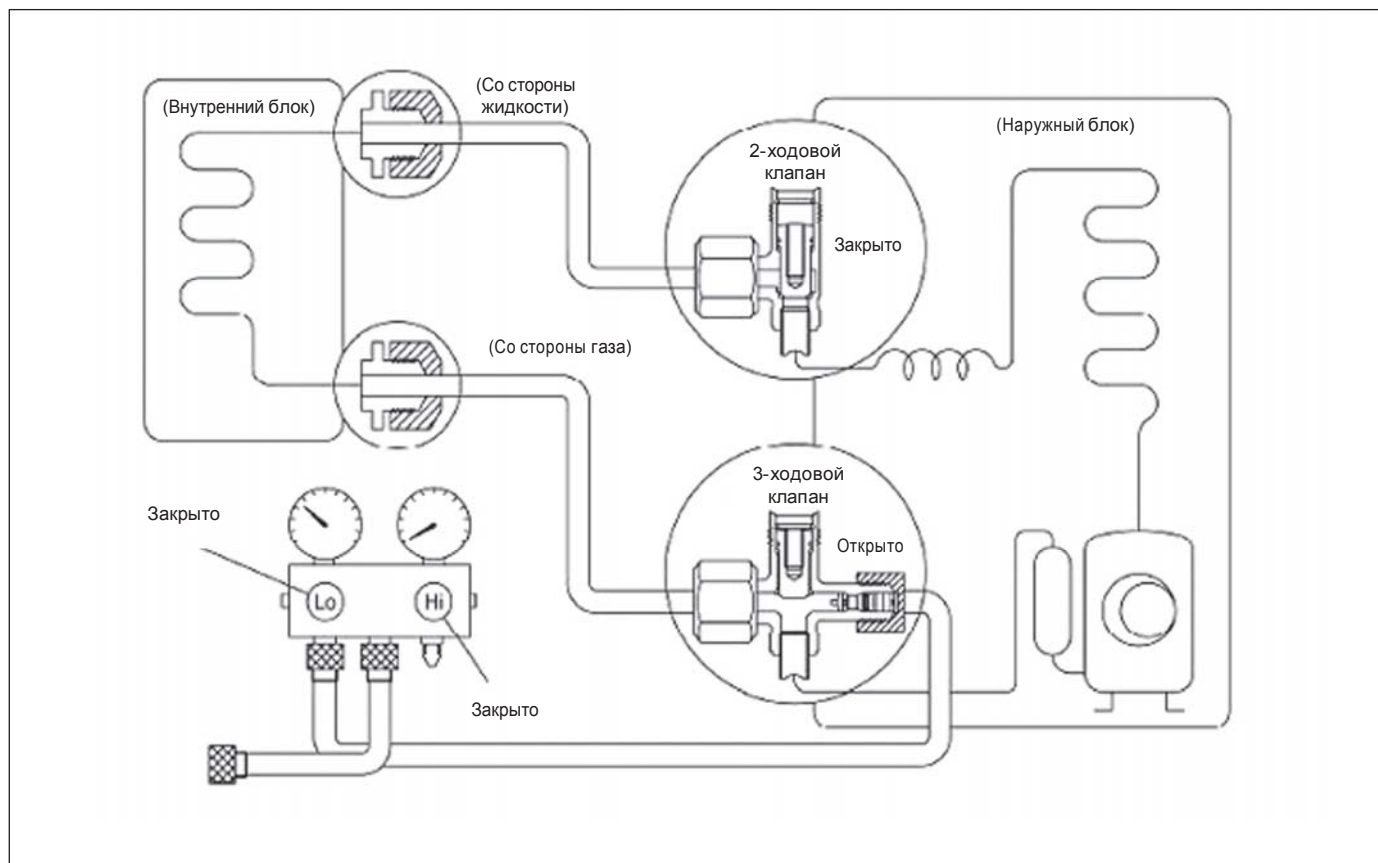
### Предупреждение:

При обнаружении утечки хладагента на шаге (3) осуществите следующие действия.

Если утечка исключается при затяжке трубных соединений, то продолжите работы с пункта (4). Если после повторной затяжки уплотнений трубных соединений утечка не прекращается, то необходимо устранить причину утечки хладагента в месте ее локализации предварительно удалив весь хладагент из системы через сервисный клапан. После ремонта проводится заправка системы необходимым количеством хладагента из зарядного цилиндра.



## 7.5. Повторная откачка (повторная установка)



### Процедура

Убедитесь, что двухходовой и трехходовой клапан находятся в положении «открыто».

Снимите уплотняющие крышки и убедитесь, что положение штоков клапанов соответствует положению «открыто». При проведении работ пользуйтесь шестигранным ключом

Включите блок на 10–15 минут.

Прекратите работу блока и выждите 3 минуты, затем подсоедините заправочную станцию к сервисному штуцеру трехходового клапана.

Подсоедините зарядный шланг с нажимным штоком к сервисному штуцеру.

Удалите воздух из зарядного шланга.

Немного открыв клапан низкого давления на зарядной станции, стравите воздух из зарядного шланга.

Закройте двухходовой клапан.

Включите кондиционер в режиме охлаждения воздуха и остановите его работу, когда манометр укажет давление равное 0,1 МПа.

Немедленно перекройте трехходовой клапан.

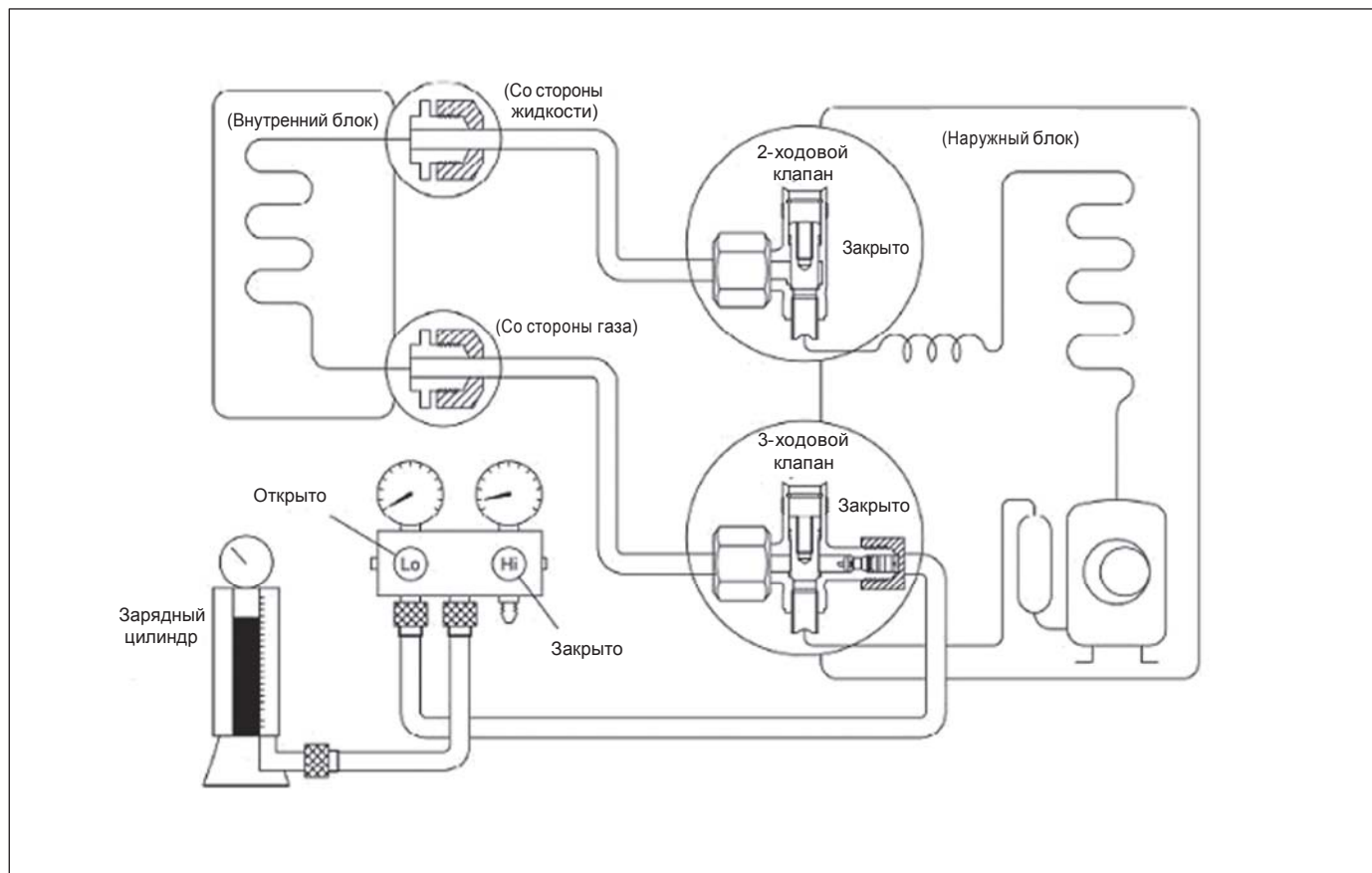
Делайте это быстро, так чтобы в конце операции манометр показывал давление от 0,3 до 0,5 МПа.

Отсоедините зарядную станцию. Установите и затяните гайки клапанов и крышку сервисного штуцера.

Используйте динамометрический ключ с усилием затяжки 1,8 кг м.

Убедитесь в отсутствии утечек хладагента.

## 7.6. Повторное удаление воздуха (повторная установка)



### Процедура:

Убедитесь, что двухходовой и трехходовой клапан находятся в положении «закрыто».

Подсоедините заправочную станцию к сервисному штуцеру трехходового клапана.

Клапан зарядного цилиндра остается закрытым.

Удаление воздуха.

Откройте клапаны на зарядном цилиндре и зарядной станции. Удалите воздух, ослабляя конусную гайку на двухходовом клапане примерно на 45° в течение 3 секунд, затем затяните гайку и выждите 1 минуту. Повторите операцию 3 раза.

После удаления воздуха затяните конусную гайку на двухходовом клапане, пользуясь динамометрическим ключом.

Убедитесь в отсутствии утечек хладагента.

Проверьте отсутствие утечек в местах конусных соединений трубопроводов.

Закройте клапан на зарядном цилиндре и стравите давление хладагента до 0,3–0,5 МПа.

Отсоедините зарядную станцию и зарядный цилиндр и установите двухходовой и трехходовой клапан в положение «открыто».

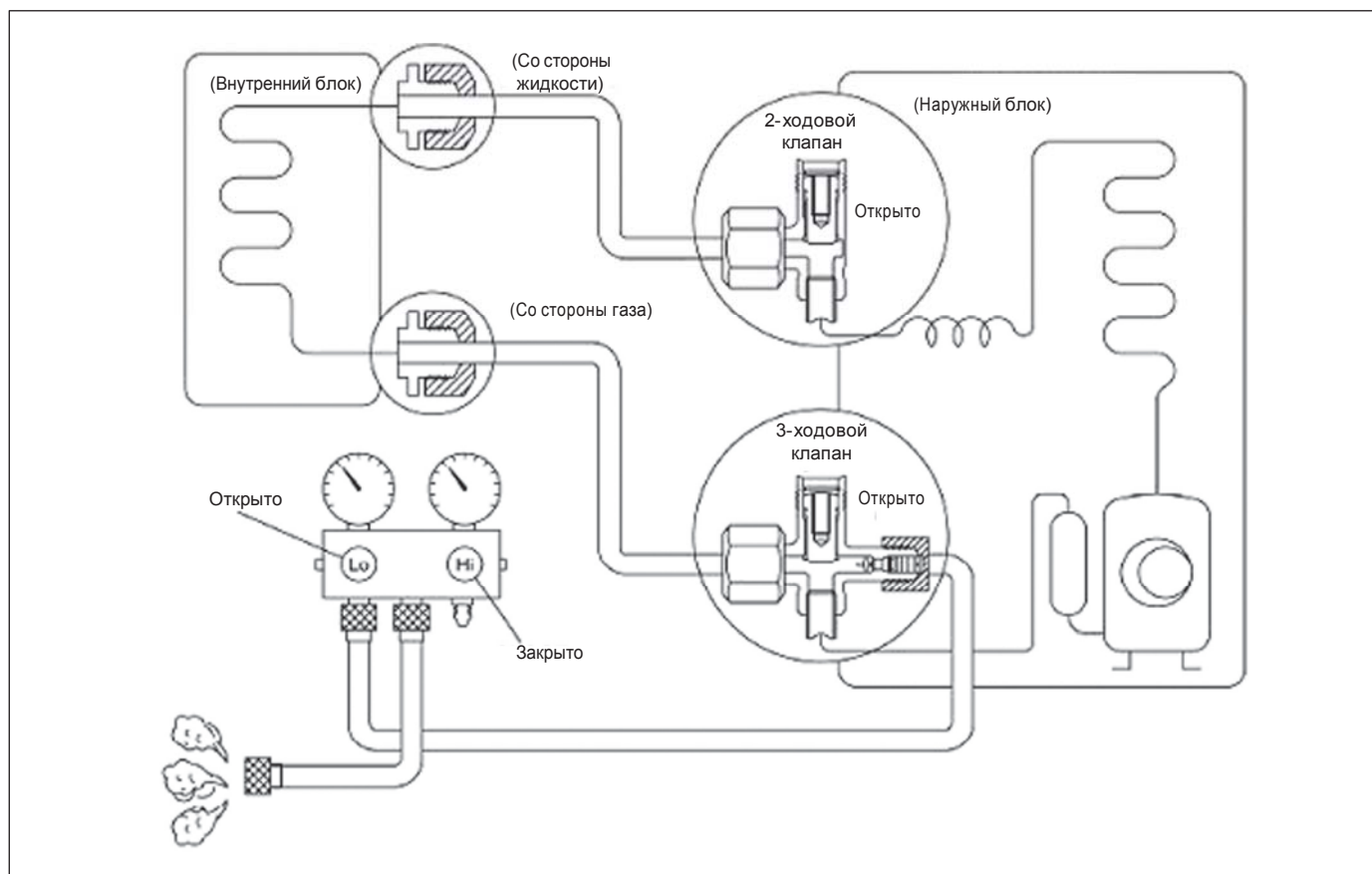
При операциях со штоками клапанов пользуйтесь шестигранным ключом.

Установите и затяните гайки клапанов и крышку сервисного штуцера.

Используйте динамометрический ключ с усилием затяжки 1,8 кг м.

Убедитесь в отсутствии утечек хладагента.

## 7.7. Баланс хладагента



### Процедура:

Убедитесь, что двухходовой и трехходовой клапан находятся в положении «открыто».

Подсоедините зарядную станцию к сервисному штуцеру трехходового клапана.

Клапан зарядного цилиндра остается закрытым.

Подсоедините зарядный шланг с нажимным штоком к сервисному штуцеру.

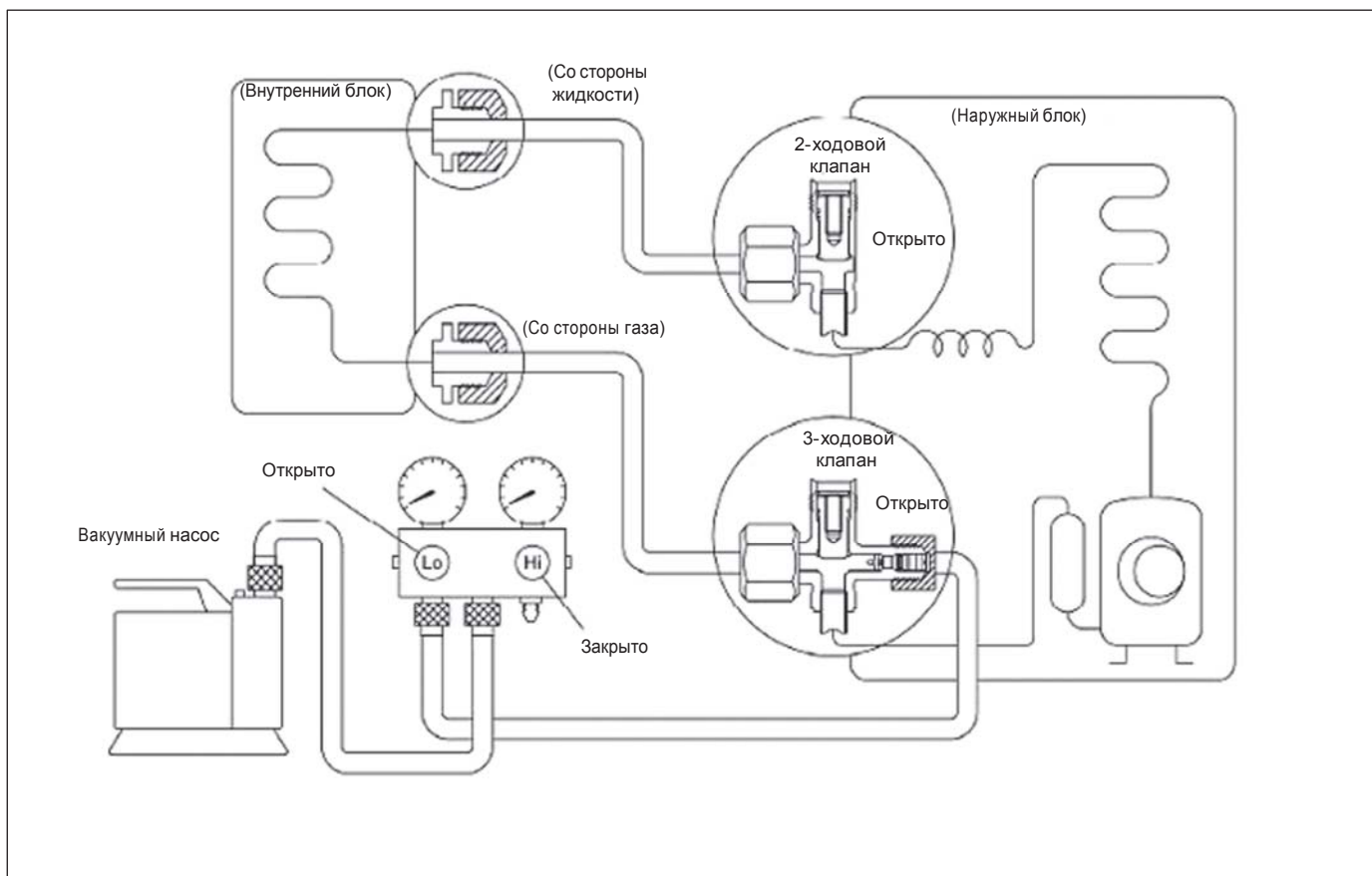
Откройте клапаны на зарядной станции (низкое давление) и стравливайте давление хладагента до значения 0,05–0,1 МПа.

При отсутствии воздуха в холодильном контуре давление хладагента при неработающем кондиционере больше 0,1 МПа, стравливайте давление до значения 0,05–0,1 МПа.

Если давление находится в указанных пределах, то нет необходимости в этой операции.

Давление хладагента стравливается постепенно, в противном случае вместе с хладагентом будет удалиться масло.

## 7.8. Вакуумирование



### Процедура:

Соедините вакуумный насос с зарядной станцией шлангом.

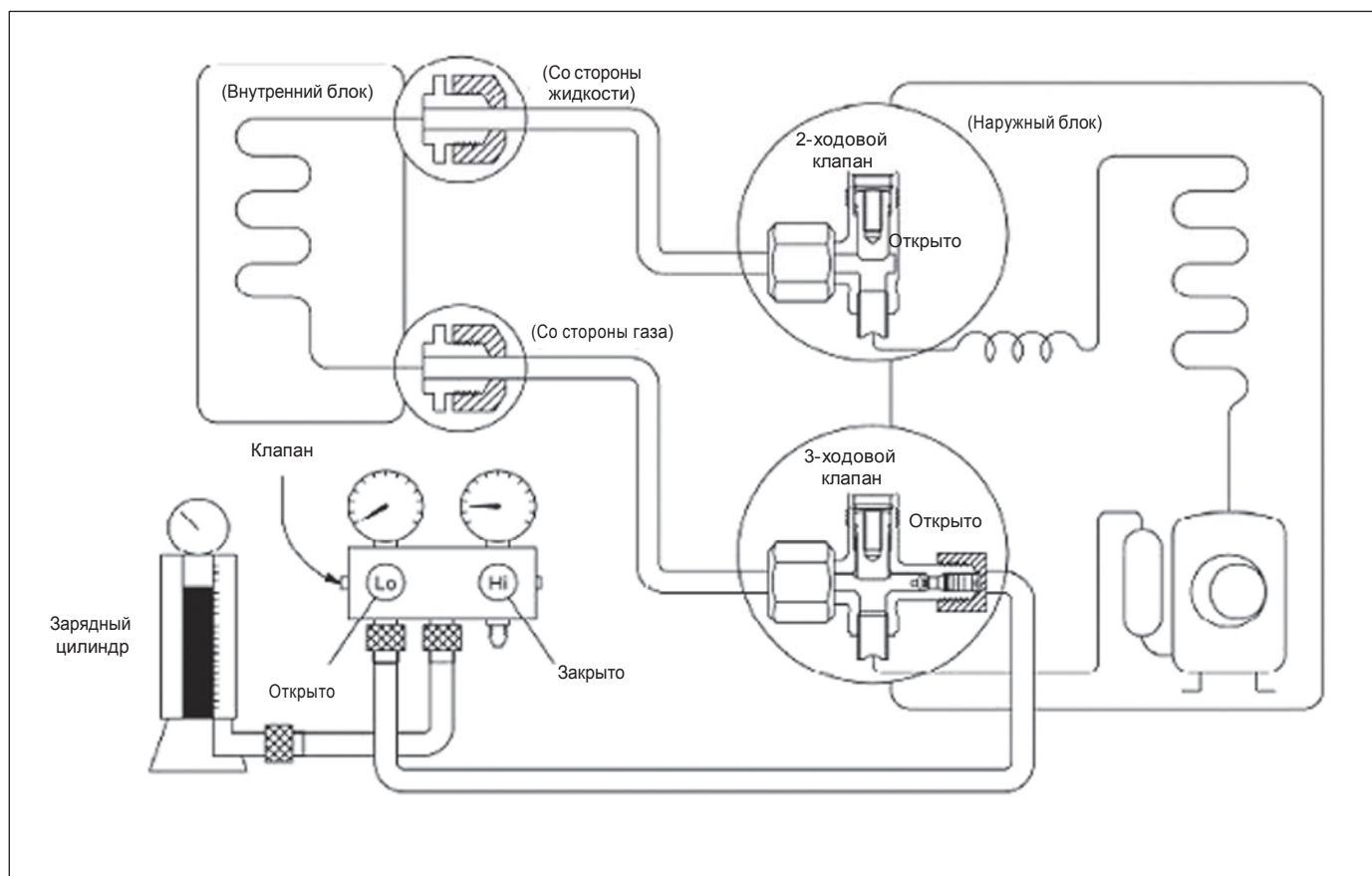
Вакуумирование проводится примерно в течение одного часа.

Убедитесь, что стрелка манометра указывает давление  $-0,1$  МПа ( $-76$  см рт. ст.) (вакуум порядка 4 мм рт. ст. или ниже).

Закройте клапан (низкого давления) на зарядной станции, отключите вакуумный насос и убедитесь, что стрелка манометра остается в одном положении (примерно в течение 5 минут после отключения). Отсоедините шланг от вакуумного насоса.

При необходимости (грязное масло или его недостаток) заправьте насос маслом.

## 7.9. Заправка хладагентом



### Процедура:

#### 1. Присоединение зарядного шланга к зарядному цилиндру.

- Присоедините зарядный шланг, который отсоединили от вакуумного насоса, к клапану в основании зарядного цилиндра.

#### 2. Удаление воздуха из зарядного шланга.

- Откройте клапан в основании зарядного цилиндра и, открыв клапан на зарядной станции, выдуйте воздух из зарядного шланга (будьте осторожны с жидким хладагентом).

#### 3. Откройте клапан (низкого давления) на зарядной станции и заправьте систему жидким хладагентом.

- Если система не заправлена нужным количеством хладагента, то она может быть дозаправлена в процессе этой операции (примерно 150 г каждый раз при работе кондиционера в режиме охлаждения воздуха, тем не менее, одного раза недостаточно, выждите 1 минуту и повторите операцию). (pumping down-pin).

#### 4. Сразу же отсоедините зарядный шланг от сервисного штуцера трехходового клапана.

- Задержка приведет к тому, что хладагент будет уходить из системы.
- Если система заправлялась жидким хладагентом в процессе работы кондиционера, то перед отсоединением шланга выключите кондиционер.

#### 5. Установите и затяните гайки клапанов и крышку сервисного штуцера.

- Используйте динамометрический ключ с усилием затяжки 1,8 Н м.
- Убедитесь в отсутствии утечек хладагента.

## 8. Функции электронного управления

### 8.1. Символы и их значение

**TA:** Температура внутреннего воздуха (комнатная температура)

**TE:** Температура испарителя внутреннего блока

**TS:** Температура, установленная на пульте дистанционного управления

**I<sub>3sec</sub>:** Сила тока компрессора, при которой срабатывает защита по перегрузке, А, защита срабатывает через 3 секунды

**I<sub>5MIN</sub>:** Сила тока компрессора, при которой срабатывает защита по перегрузке, А, защита срабатывает через 5 минут

**I<sub>FAN</sub>:** Сила тока вентилятора, при которой срабатывает защита вентилятора наружного/внутреннего блока при переключении с высокой на низкую скорость

**I<sub>RESTORE</sub>:** То же при переключении с низкой на высокую скорость

**TH<sub>DEFROST</sub>:** Разность температур размораживания при высокой скорости вращения вентилятора

**TM<sub>DEFROST</sub>:** Разность температур размораживания при средней скорости вращения вентилятора

**TL<sub>DEFROST</sub>:** Разность температур размораживания при низкой скорости вращения вентилятора

**TE1:** Температура, при которой вентилятор включается со скоростью «легкий бриз» (защита от переохлаждения)

**TE2:** Температура, при которой вентилятор переключается со скорости «легкий бриз» на установленную пользователем (защита от переохлаждения)

**TE3:** Температура, при которой вентилятор переключается с установленной пользователем на скорость «легкий бриз» (защита от переохлаждения)

**TE4:** Температура, при которой вентилятор выключается, имея скорость «легкий бриз» (защита от переохлаждения)

**TE5:** Нижний предел температуры для защиты испарителя от переохлаждения

**TE6:** Температура, при которой отменяется действие защиты от переохлаждения испарителя

**TE7:** Верхний предел температуры для защиты испарителя от перегрева, температура, при которой отключается компрессор

**TE8:** Верхний предел температуры для защиты испарителя от перегрева, температура, при которой отключается вентилятор

**TE9:** Температура, при которой отменяется действие защиты от перегрева испарителя

### 8.2. Функции

- Прием сигналов дистанционного пульта управления.
- Тестовый и форсированный режим.
- Позиционирование воздухораспределяющих лопастей внутреннего блока.
- Индикация светодиодами рабочего состояния кондиционера и аварийная сигнализация.
- Таймер ВКЛ и ВЫКЛ.
- Защита компрессора.
- Защита от перегрузки по току.
- Защита теплообменника внутреннего блока от перегрева в режиме нагрева воздуха.
- Автоматическое размораживание и переход к нагреву (режим нагрева воздуха).
- Защита от подачи холодного воздуха в режиме нагрева.
- Защита от обмерзания в режиме охлаждения воздуха.

### 8.3 Защита

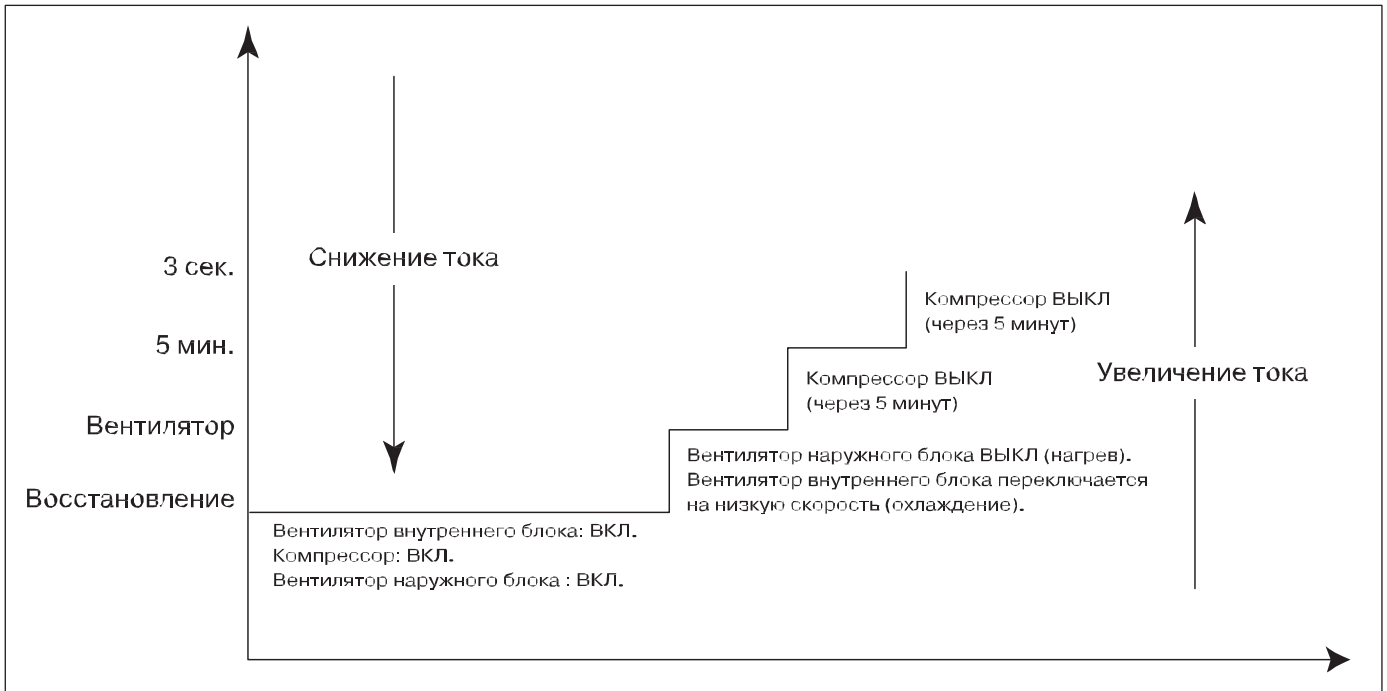
8.3.1. Трехминутная задержка повторного пуска.

8.3.2. Сенсорная защита от обрыва электрической цепи и автоматическое отключение

8.3.3. Защита от неконтролируемой скорости вращения вентилятора. Если в течение 50 секунд скорость вентилятора более 2100 об/мин. или менее 300 об/мин., то кондиционер отключается с сигнализацией аварийной ситуации светодиодом. Автоматическое включение невозможно.

8.3.4. Предупреждение об отсутствии сигнала нулевой последовательности. В случае отсутствия сигнала нулевой последовательности в течение более 4 минут кондиционер останавливается и информация о неисправности индицируется светодиодами. Автоматическое включение невозможно.

8.3.5. Защита компрессора от перегрузки по току.



Если в течение 5 минут работы компрессора он останавливается последовательно 4 раза из-за перегрузки по току, то кондиционер отключается, информация о неисправности указывается светодиодами. Повторный пуск кондиционера автоматически в этой ситуации невозможен.

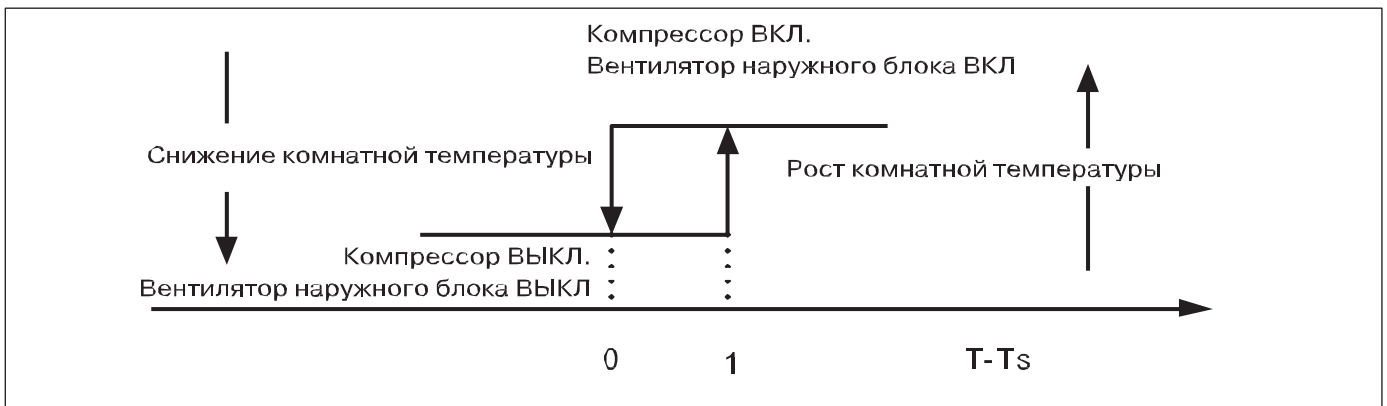
### 8.4. Режим вентиляции

Скорость вентилятора высокая/средняя/низкая/автоматическая.

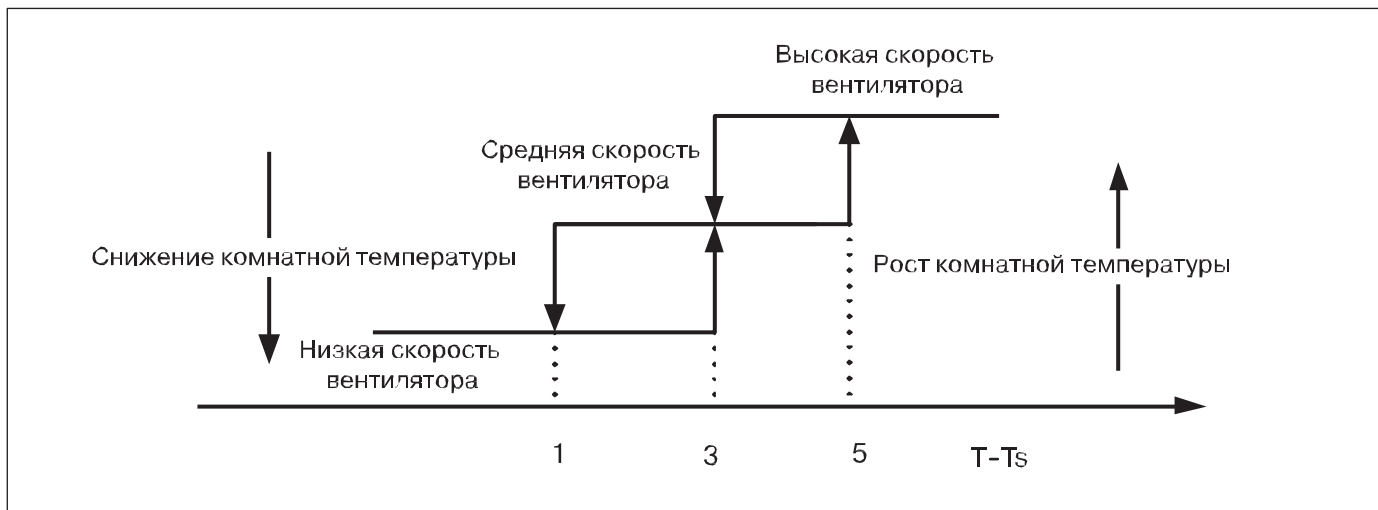
### 8.5. Режим охлаждения

В режиме охлаждения четырехходовой клапан закрыт.

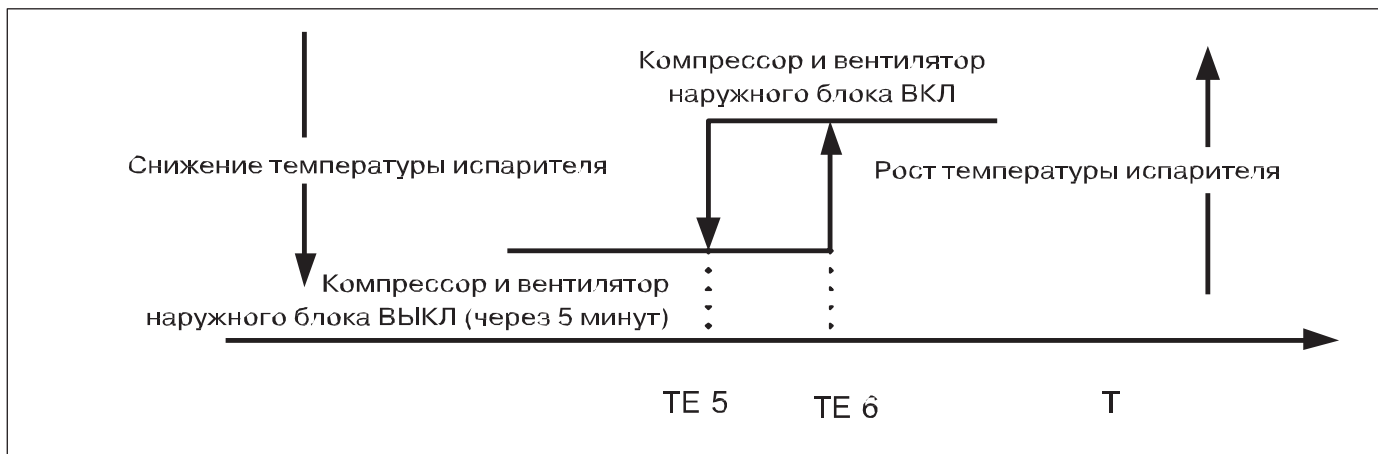
Действия компрессора и вентилятора наружного блока: (T=комнатной температуры).



**Режим автоматического управления вентилятором (охлаждение воздуха):**



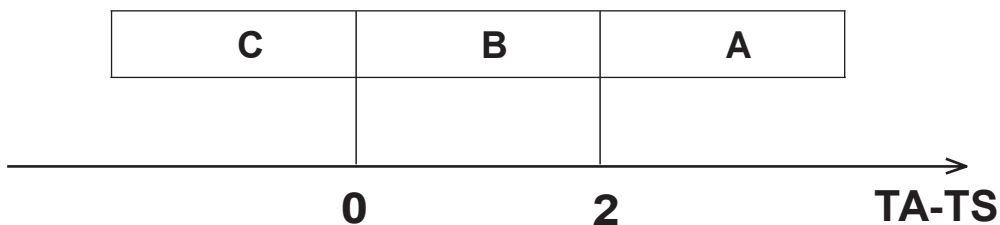
**Контроль обмерзания испарителя внутреннего блока в режиме охлаждения воздуха. (T: температура испарителя)**



**8. 6. Режим осушки воздуха**

8.6.1. 4-ходовой клапан в режиме осушки воздуха выключен.

8.6.2. Действия компрессора и вентилятора внутреннего блока в режиме осушки.





Блок	Вентилятор внутреннего блока	Компрессор и вентилятор внутреннего блока
А	Низкая	ВКЛ 6 минут
	Бриз	ВЫКЛ 4 минуты
В	Низкая	ВКЛ 5 минут
	Бриз	ВЫКЛ 5 минут
С	Низкая	ВКЛ 6 минут
	Бриз	ВЫКЛ 4 минуты

Повторение цикла ВКЛ и ВЫКЛ.

### 8.6.3. Защита от переохлаждения комнатной температуры:

Если комнатная температура снижается ниже 10°C, то компрессор и вентилятор наружного блока прекращают работу, а вентилятор внутреннего блока работает с минимальной скоростью «бриз». Режим осушки воздуха активируется, когда комнатная температура 13°C.

8.6.4. В режиме осушки воздуха функция защиты от обмерзания теплообменника внутреннего блока аналогична функции в режиме охлаждения.

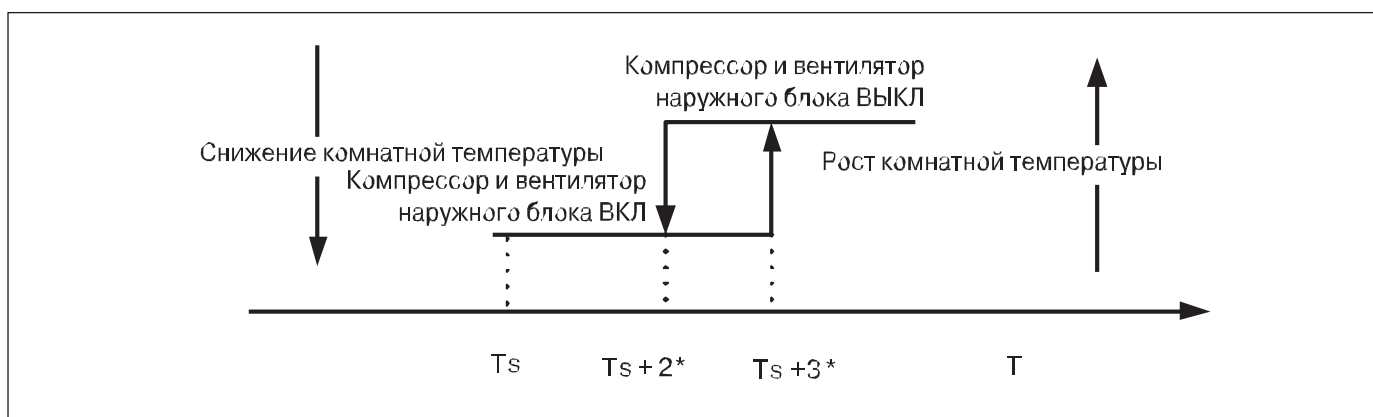
8.6.5. В режиме осушки воздуха действия вентилятора внутреннего блока аналогичны действиям вентилятора в режиме вентиляции.

## 8.7. Режим нагрева воздуха

8.7.1. Четырехходовой клапан открыт в режиме нагрева воздуха, но закрыт в режиме размораживания. 4-way valve must delay 2 minutes compared with compressor if the compressor changed into non-heating mode or turned off. 4-way valve doesn't delay in dehumidifying mode

8.7.2. Обычно в режиме нагрева воздуха вентилятор наружного блока отключается одновременно с отключением компрессора, исключая режим размораживания.

8.7.3. Действия компрессора и вентилятора наружного блока в режиме нагрева: компрессор работает 7 минут после старта под управлением комнатной температуры. В это время действуют все защиты.

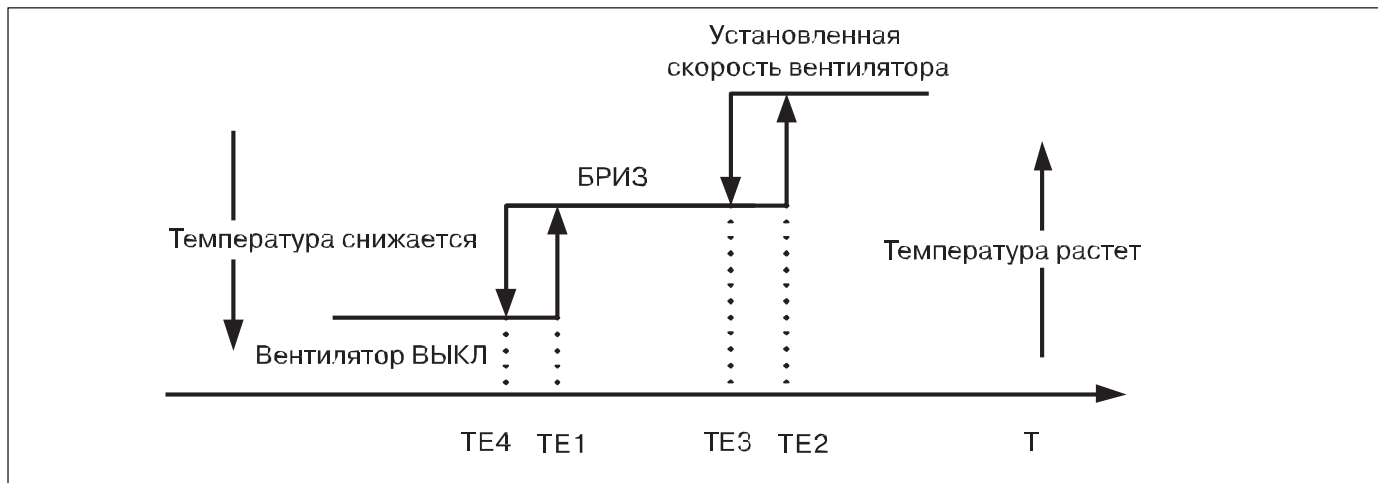


\*Этот параметр может изменяться от 0 до 3

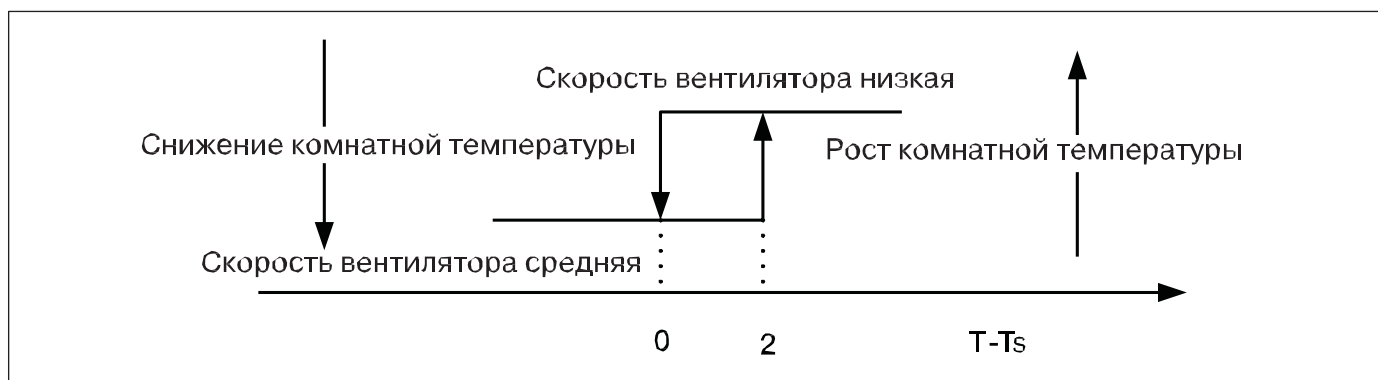
8.7.4. Действия вентилятора внутреннего блока в режиме нагрева воздуха.

Скорость вращения вентилятора внутреннего блока может быть установлена с помощью дистанционного пульта управления в пределах высокая/средняя/низкая/авто, но определяющей является функция предотвращения подачи холодного воздуха.

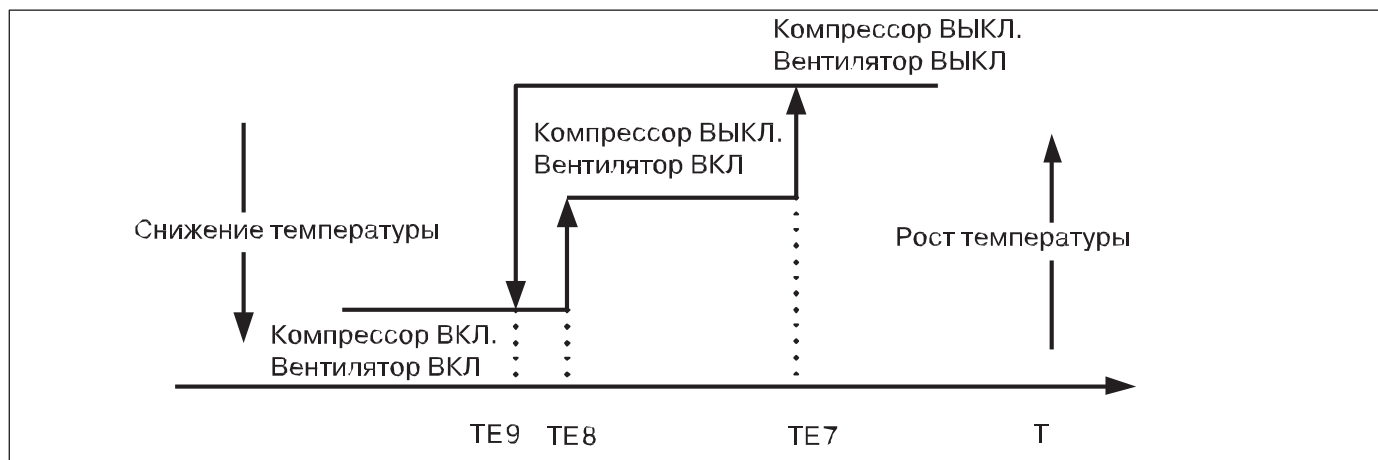
Функция предотвращения подачи холодного воздуха в режиме нагрева (T=температуре теплообменника внутреннего блока).



8.7.5. Автоматическое направление подачи воздуха в режиме нагрева (T=комнатной температуре)



8.7.6. Защита теплообменника внутреннего блока от перегрева в режиме нагрева (T= температура теплообменника внутреннего блока)



8.7.1. Жалюзи раскрыты на стандартный угол, если электропитание включено в первый раз.

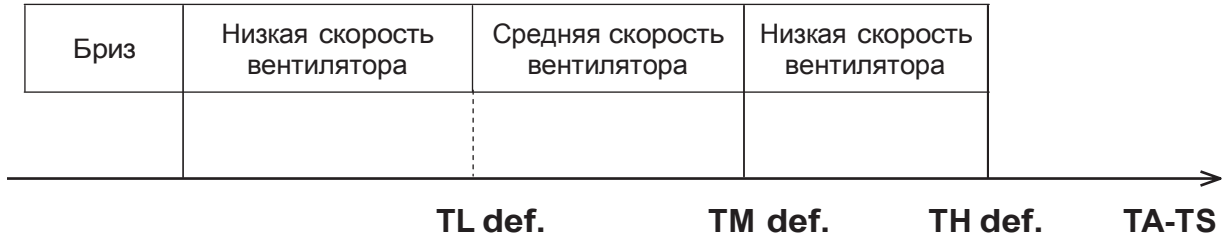
## 8.8. Режим размораживания (действует при нагреве)

8.8.1. Условия размораживания: Размораживание стартует при соблюдении одного из условий ①&② :

① Удовлетворены условия А и В:

А: Компрессор работает более 40 минут.

В: Разность температур испарителя и воздуха в помещении следующая:



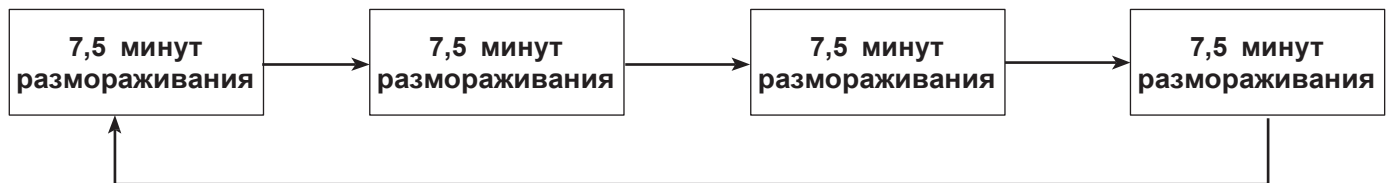
② Высокая температура испарителя. Защита отключает вентилятор наружного блока, компрессор продолжает работать. Длительность до 90 минут.

8.8.3. Длительность размораживания.

При действии ①, если условие В удовлетворяется прежде, чем условие А, то защита воспринимает это как обмерзание теплообменника и размораживание проводится в течение 10 минут. Если условие В удовлетворяется после исполнения условия А, то длительность размораживания составляет 7,5 минут.

После трех последовательных действий размораживания длительностью 7,5 минут четвертое будет длиться 10 минут.

Схема проведения размораживания представлена ниже:



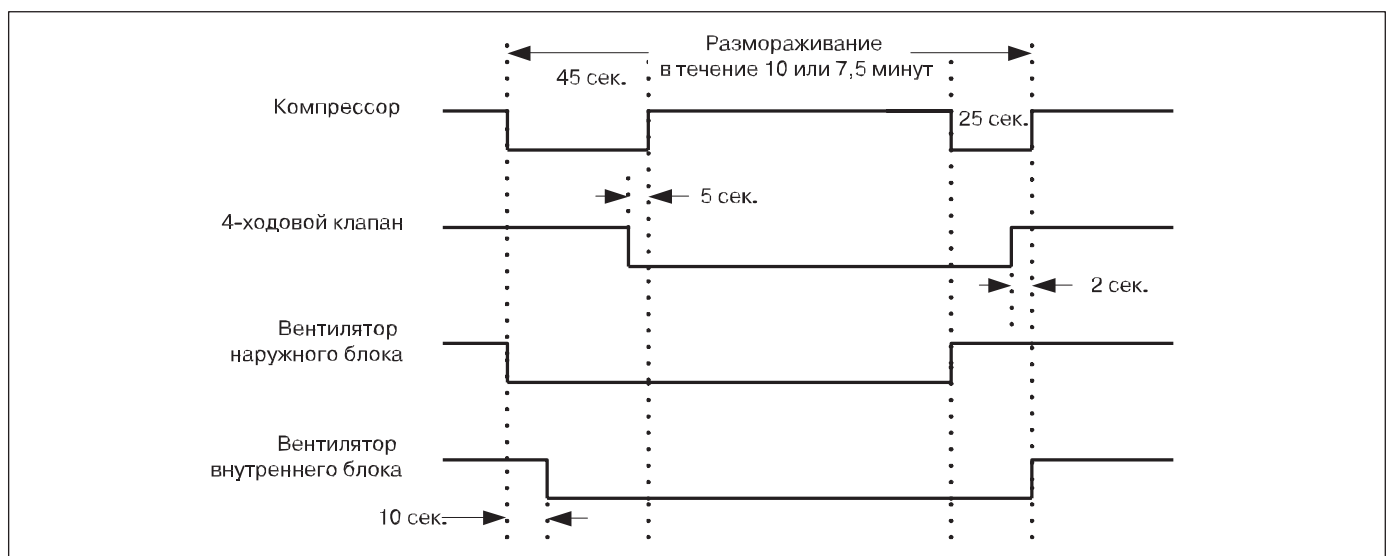
8.8.4. Условие окончания размораживания.

Размораживание заканчивается с переходом к нагреву воздуха, если соблюдается одно из следующих условий:

А. Размораживание длится 7,5 или 10 минут.

В. Сила тока компрессора становится равной  $I_{DEFROST}$  или превышает это значение. Значение силы тока  $I_{DEFROST}$  индивидуально для разных моделей

8.8.5. Действия при размораживании:



## 8.9. Автоматический режим

8.9.1. Кондиционер воздуха автоматически выбирает один из режимов: охлаждение, нагрев или только вентиляция. Выбор режима проводится в соответствии с действующей разностью температур воздуха в помещении (TA) и заданной с помощью пульта управления (TS).



8.9.2. Подача воздуха осуществляется автоматически в зависимости от выбранного режима работы.

8.9.3. Положение жалюзи внутреннего блока будет задано в зависимости от выбранного режима работы.

8.9.4. После выбора режима работы действие его будет длиться не менее 15 минут. Если в течение 15 минут компрессор не будет включен, то выбор режима будет осуществлен повторно в соответствии с действующими значениями температурами воздуха в помещении и заданной с помощью пульта управления. Повторный выбор режима возможен при задании новой температуры воздуха.

## 8.10. Функция принудительного охлаждения

8.10.1. Выбор принудительного охлаждения проводится соответствующей кнопкой на пульте или переключателем на панели.

8.10.2. Компрессор немедленно включается, через 30 минут работы скорость вентилятора наружного блока переключается на низкую и кондиционер воздуха продолжит работу в режиме осушки воздуха при заданной температуре 24°C.

8.10.3. В режиме принудительного охлаждения действуют все защитные функции дистанционного управления.

8.10.4. Функция автоматического режима.

Выбор автоматического режима проводится соответствующей кнопкой на пульте или переключателем на панели.

В автоматическом режиме кондиционер работает под управлением дистанционного пульта управления с заданной температурой 24°C.

## 8.11. Режим сна

8.11.1. Эта функция доступна в режимах охлаждения, нагрева или АВТО.

8.11.2. Охлаждение:

Заданная температура повышается на 1°C через 1 час работы. Два часа кондиционер будет работать со сниженной на 1°C заданной температурой и низкой скоростью вентилятора внутреннего блока. Общее время работы составляет 7 часов, после этого срока кондиционер будет остановлен.

8.11.3. Нагрев:

Заданная температура понижается на 1°C через 1 час работы. Два часа кондиционер будет работать с пониженной на 1°C заданной температурой и низкой скоростью вентилятора внутреннего блока (функция предотвращения подачи холодного воздуха действует).

Общее время работы составляет 7 часов, после этого срока кондиционер будет остановлен.

8.11.4. Автоматический режим:

Через 1 час работы в энергосберегающем режиме заданная температура повышается на 1°C (охлаждение), понижается на 1°C (нагрев). Заданная температура останется неизменной, если задан режим вентиляции. Заданные параметры будут сохраняться в течение последующих 2-х часов работы кондиционера. Заданная температура останется неизменной и в течение после-

дующих часов работы. Общее время работы составляет 7 часов, после этого срока кондиционер будет остановлен.

### 8.12. Функция повторного автоматического пуска

В случае внезапного отключения электропитания эта функция восстановит все установки кондиционера перед включением электропитания.

### 8.13. Турбо режим

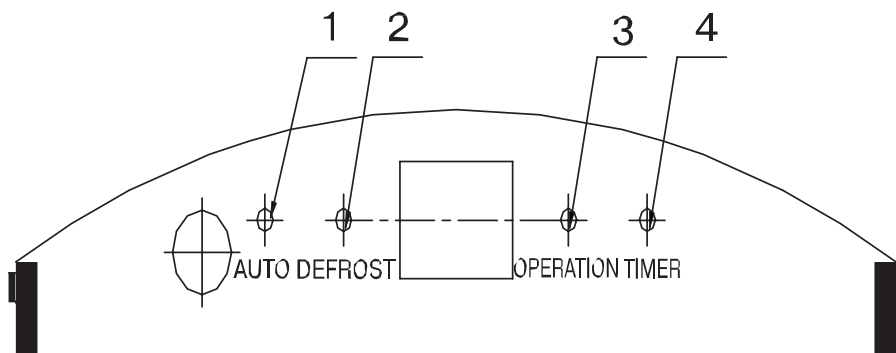
Если в режиме охлаждения воздуха нажать кнопку на пульте дистанционного управления «turbo», то кондиционер перейдет в режим «турбо», в котором вентилятор переключится на максимальную скорость и заданная температура будет достигнута более быстро, по сравнению с обычным режимом охлаждения. Через 20 минут работы в режиме «турбо» вентилятор внутреннего блока будет вращаться с предварительно заданной скоростью.

## 9. Параметры моделей

Модель	7000 (Б.Т.Е./ч)	9000 (Б.Т.Е./ч)	14000 (Б.Т.Е./ч)	20000 (Б.Т.Е./ч)
I3SEC	8.5A	10A	12A	16A
I5MIN	6.5A	8.5A	10A	15A
IFAN	5.5A	6.5A	9A	11A
IRESTORE	4.5A	5.5A	8A	9.5A
IDEFROST	3.5A	4.5A	6.5A	7.5A
TE1	28°C	28°C	34°C	34°C
TE2	32°C	32°C	37°C	36°C
TE3	30°C	30°C	33°C	30°C
TE4	26°C	26°C	22°C	20°C
TE5	4°C	4°C	4°C	3°C
TE6	10°C	10°C	10°C	14°C
TE7	60°C	60°C	63°C	60°C
TE8	53°C	53°C	53°C	52°C
TE9	50°C	51°C	52°C	51°C
Угол раскрытия жалюзи (охлаждение)	88	88	88	88
Угол раскрытия жалюзи (обогрева)	125	125	125	125
Угол раскрытия жалюзи (вентиляция)	0	0	0	0
Температура размораживания (высокая)	15°C	17°C	18°C	17°C
Температура размораживания (средняя)	16°C	18°C	19°C	18°C
Температура размораживания (минимальная)	17°C	19°C	20°C	19°C

## 10. Неисправности

### 10.1. Плата дисплея



- Индикатор рабочего состояния:

Этот индикатор мигает с частотой 1 раз в секунду при включении кондиционера и светится при работе.

- Индикатор таймера:

Этот индикатор светится при работе таймера включения.

- Индикатор размораживания (Только для моделей типа «тепловой насос»):

При обмерзании теплообменника наружного блока кондиционер, работающий в режиме нагрева воздуха, автоматически переходит в режим размораживания. В это время светится индикатор PRE-DEF.

- Индикатор автоматического режима:

Этот индикатор светится при работе кондиционера в автоматическом режиме.

- Индикатор энергосберегающего режима:

Этот индикатор светится при работе кондиционера в энергосберегающем режиме.

### 10.2. Неисправности

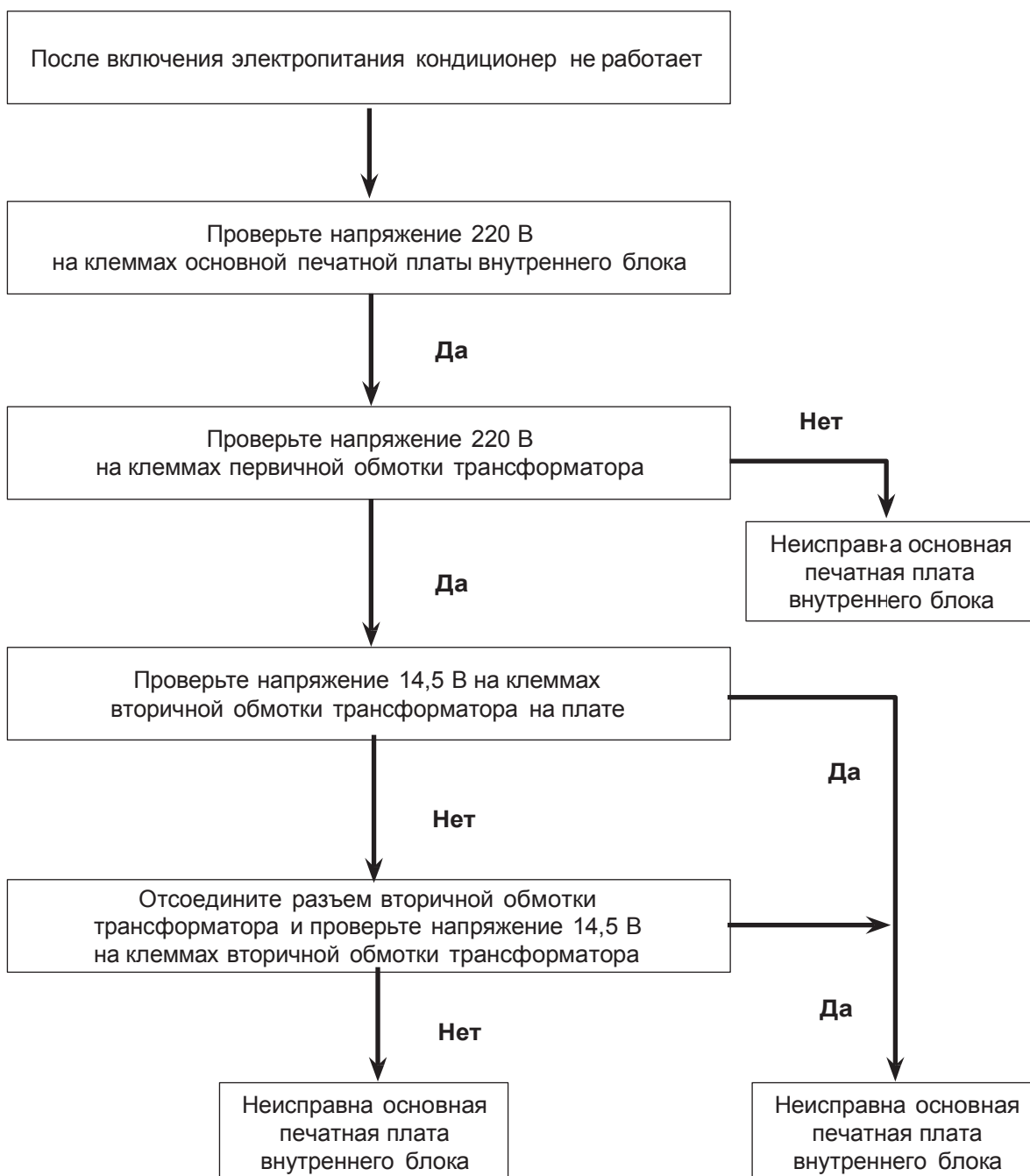
Проявление неисправности	Индикатор	Индикатор таймера
Скорость вращения вентилятора внутреннего не контролируется более 1 минуты	✱	✕
Разрыв или короткое замыкание в цепи датчика комнатной температуры или температуры испарителя	✱	ВКЛ.
4-кратное срабатывание защиты компрессора от перегрузки	✕	✱
Ошибка памяти микропроцессора	ВКЛ.	✱
Отсутствие сигнала нулевой последовательности	✱	✱

✕ -Погашен

✱ -Мигает с частотой 5 Гц

### 10.3. Блок-схема диагностики

После включения электропитания кондиционер не работает, индикаторы не светятся.

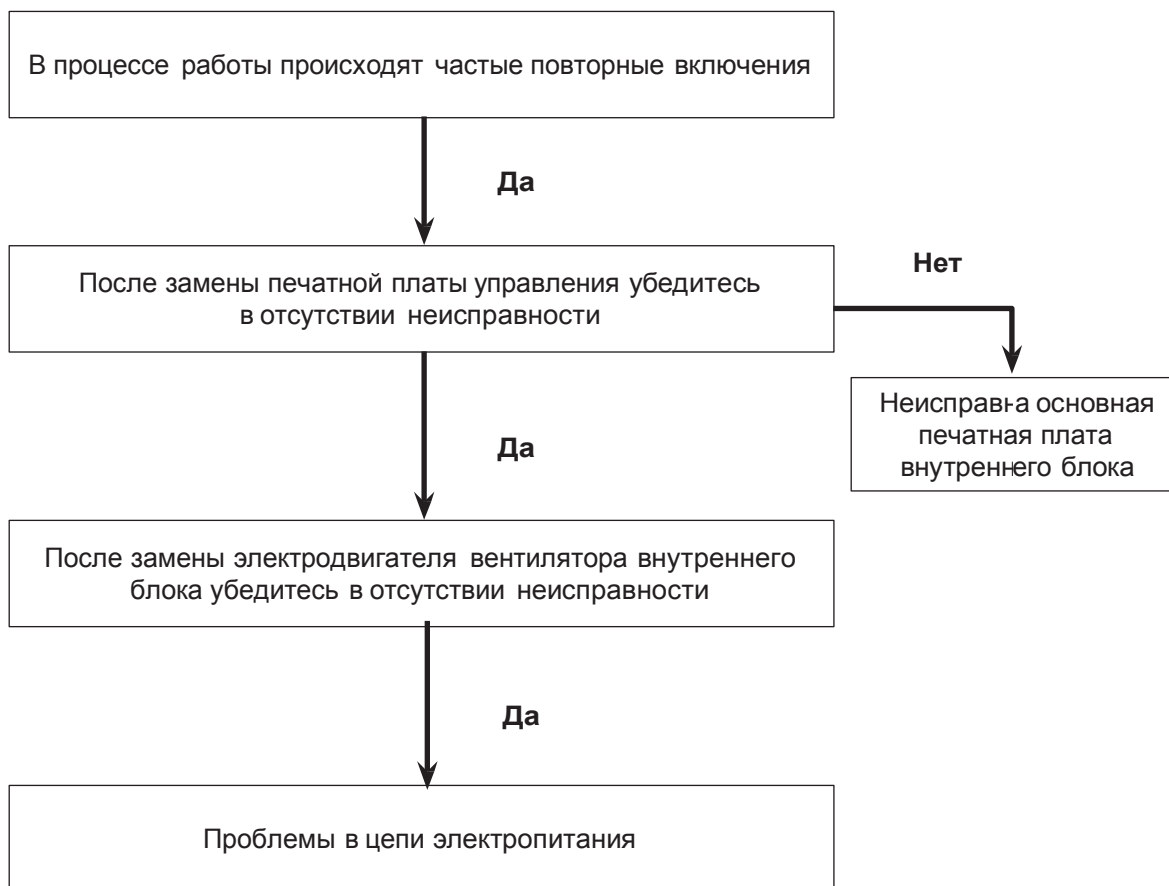


### 10.4. В процессе работы происходят частые повторные включения

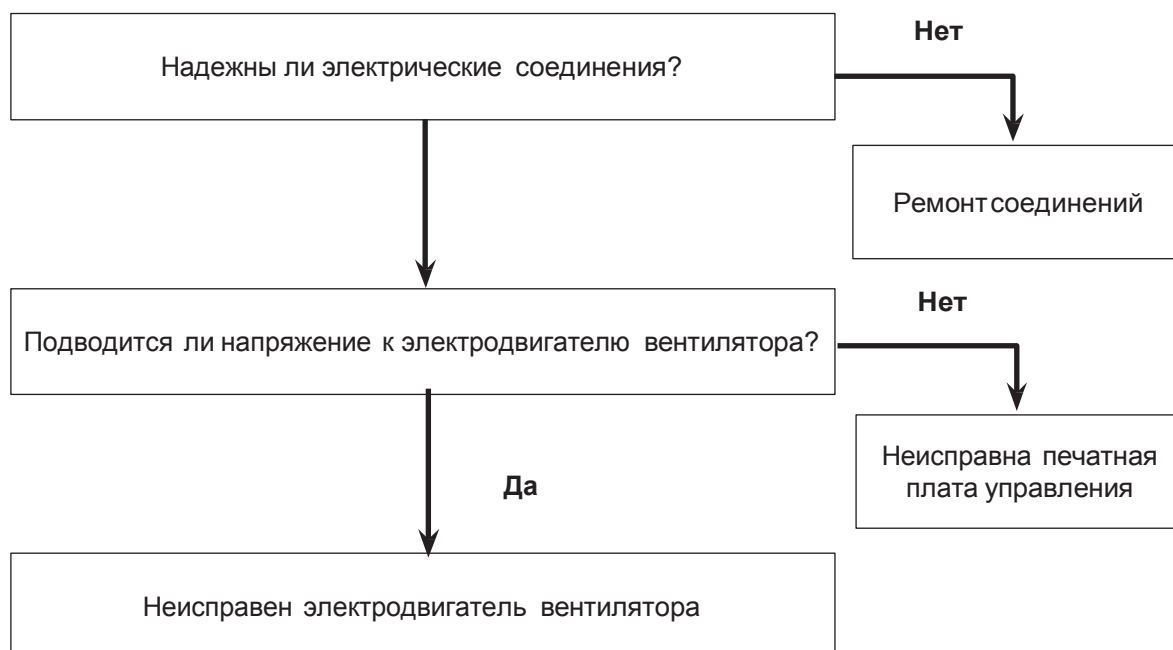
(При включенном электропитании повторный старт происходит автоматически)

Причиной может быть пониженное напряжение питания основного микропроцессора (меньше 4,5 В).

Проведите проверки согласно блок-схеме:



### 10.5. Индикатор рабочего состояния мигает, а индикатор таймера выключен

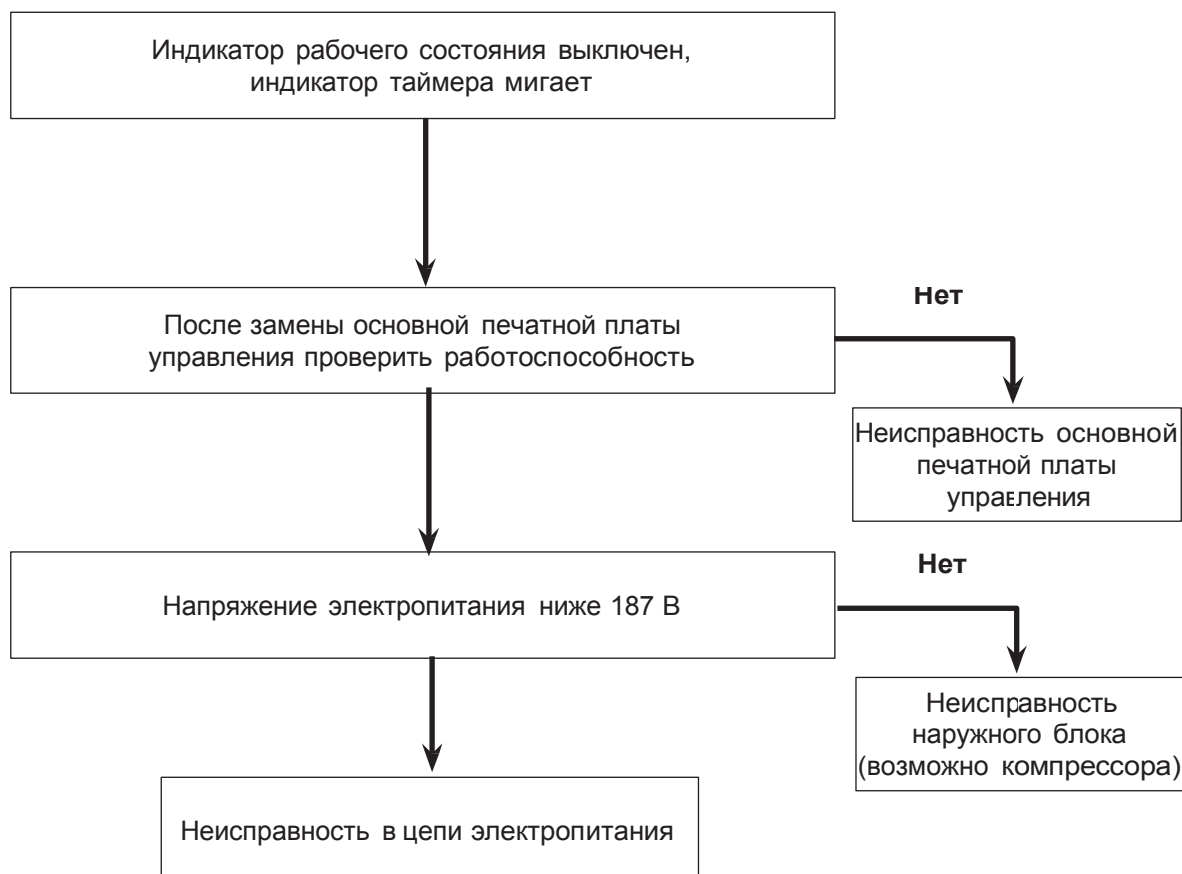




### 10.6. Индикатор рабочего состояния мигает, а индикатор таймера включен



### 10.7. Индикатор рабочего состояния выключен, индикатор таймера мигает



### 10.8. Индикатор рабочего состояния включен, индикатор таймера мигает

Ошибка памяти микропроцессора, неисправность основной печатной платы.

### 10.9. Индикатор рабочего состояния мигает, индикатор таймера мигает

Этот аварийный сигнал поступает, когда микропроцессор не регистрирует сигнал нулевой последовательности. В этой ситуации неисправна основная печатная плата управления.

## 11. Характеристики датчиков температуры

Температура	Сопротивление кОм	Температура	Сопротивление кОм	Температура	Сопротивление кОм
-10	62.2756	17	14.6181	44	4.3874
-9	58.7079	18	13.918	45	4.2126
-8	56.3694	19	13.2631	46	4.0459
-7	52.2438	20	12.6431	47	3.8867
-6	49.3161	21	12.0561	48	3.7348
-5	46.5725	22	11.5	49	3.5896
-4	44	23	10.9731	50	3.451
-3	41.5878	24	10.4736	51	3.3185
-2	39.8239	25	10	52	3.1918
-1	37.1988	26	9.5507	53	3.0707
0	35.2024	27	9.1245	54	2.959
1	33.3269	28	8.7198	55	2.8442
2	31.5635	29	8.3357	56	2.7382
3	29.9058	30	7.9708	57	2.6368
4	28.3459	31	7.6241	58	2.5397
5	26.8778	32	7.2946	59	2.4468
6	25.4954	33	6.9814	60	2.3577
7	24.1932	34	6.6835	61	2.2725
8	22.5662	35	6.4002	62	2.1907
9	21.8094	36	6.1306	63	2.1124
10	20.7184	37	5.8736	64	2.0373
11	19.6891	38	5.6296	65	1.9653
12	18.7177	39	5.3969	66	1.8963
13	17.8005	40	5.1752	67	1.830
14	16.9341	41	4.9639	68	1.7665
15	16.1156	42	4.7625	69	1.7055
16	15.3418	43	4.5705	70	1.6469

