

**К О Н В Е К Т О Р
"НОВОТЕРМ"**

СКН 404...425

СКНП 404...425

СКО 404...425

СКОП 404...425

П А С П О Р Т

300 - 400 ПС

Конвекторы "НовоТерм" - отопительные стальные приборы для систем водяного теплоснабжения. Конвекторы состоят из нагревательного элемента, боковин, декоративной решетки и кронштейнов для крепления конвекторов к стене или к полу. Все составляющие имеют порошковое эпоксиполиэфирное покрытие.



1. НАЗНАЧЕНИЕ И ТЕХНИЧЕСКАЯ ХАРАКТЕРИСТИКА

- 1.1. Конвектор "НовоТерм" (в дальнейшем конвектор) предназначен для отопления жилых и административных зданий и используется в системах водяного отопления с принудительной циркуляцией.
- 1.2. Конвектор допускается эксплуатировать в системах водяного отопления с температурой теплоносителя до 130 °С и избыточным давлением теплоносителя до 1,6 МПа (16 кгс/см²).



2. ОБОЗНАЧЕНИЕ ИЗДЕЛИЯ

Конвектор «НовоТерм» СКН-1,702-413-В-300

Тип _____ ↑

СКН – настенный с боковым подключением концевой
 СКНП – настенный с боковым подключением проходной
 СКО – напольный с боковым подключением концевой
 СКОП – напольный с боковым подключением проходной

Номинальный тепловой поток, кВт _____ ↑

(при заказе допускается не указывать)

Габаритные размеры, мм _____ ↑

Высота: 2=180, 4=400

Длина: 04=400, 05=500, 06=600, 07=700, 08=800, 09=900, 10=1000,
 11=1100, 12=1200, 13=1300, 14=1400, 15=1500, 16=160, 17=1700,
 18=1800, 19=1900, 20=2000, 21=2100, 22=2200, 23=2300, 24=2400,
 25=2500

Наличие встроенного воздухоотводчика (В) _____ ↑

Расстояние между осями присоединительных патрубков (монтажная высота) _____ ↑

(для конвекторов с боковым подключением высотой 400 мм.)
 80, 300 мм и 300/80 мм (для проходных конвекторов).



3. КОМПЛЕКТНОСТЬ ПОСТАВКИ

Конвектор в сборе 1 шт.
 Кронштейны 2 шт. (для конвекторов длиной 1700 мм и более – 3 шт.)
 Ключ воздушспускного клапана 1 шт.
 Упаковка 1 шт.
 Паспорт 1 шт.

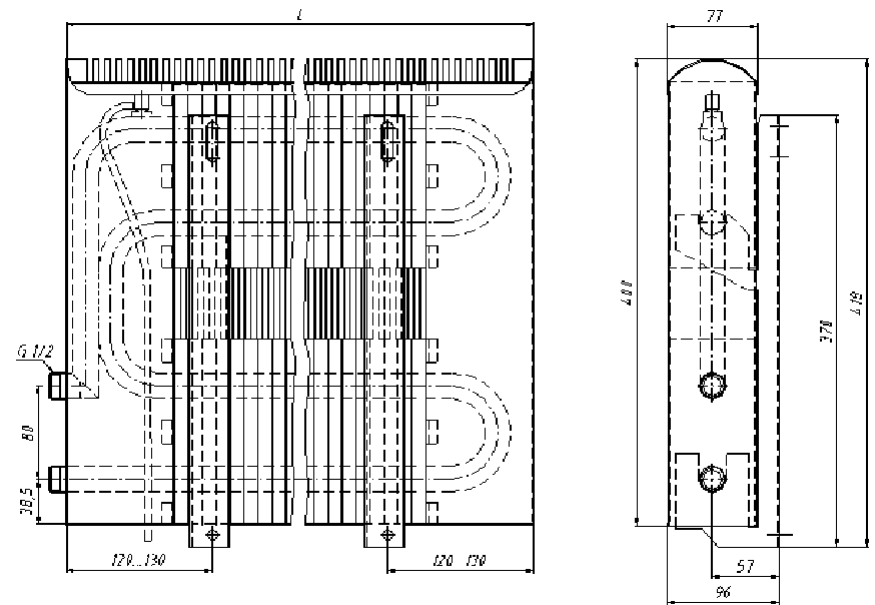


Рис.1 Конвектор «НовоТерм» СКН 404...425-80.

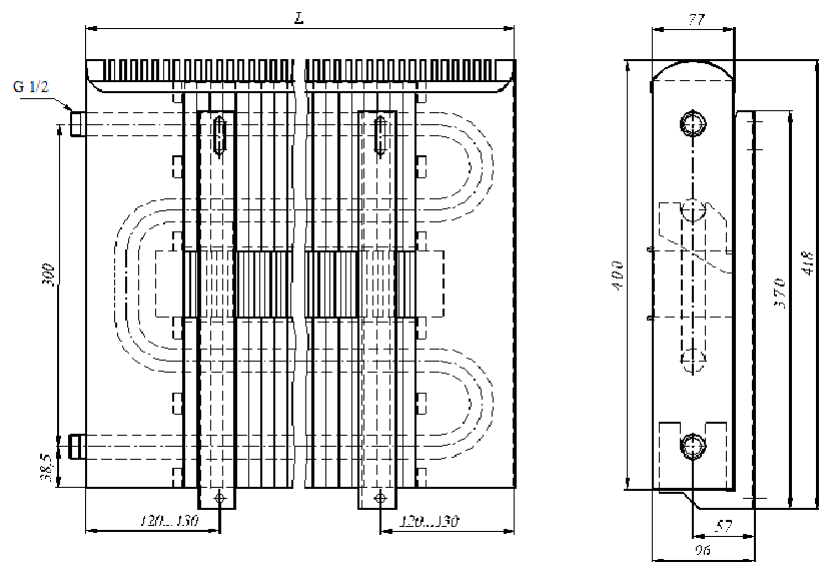


Рис.2 Конвектор «НовоТерм» СКН 404...425-300.

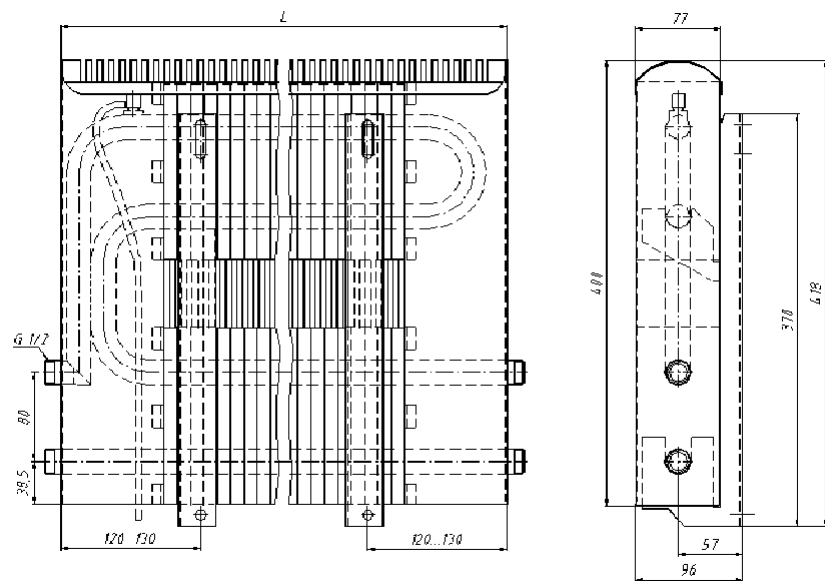


Рис.3 Конвектор «НовоТерм» СКНП 404...425-80.

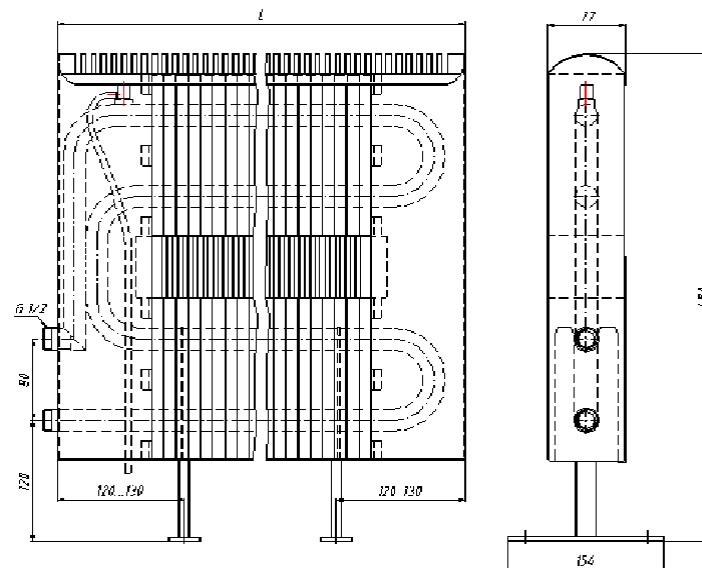


Рис.4 Конвектор «НовоТерм» СКО 404...425-80.

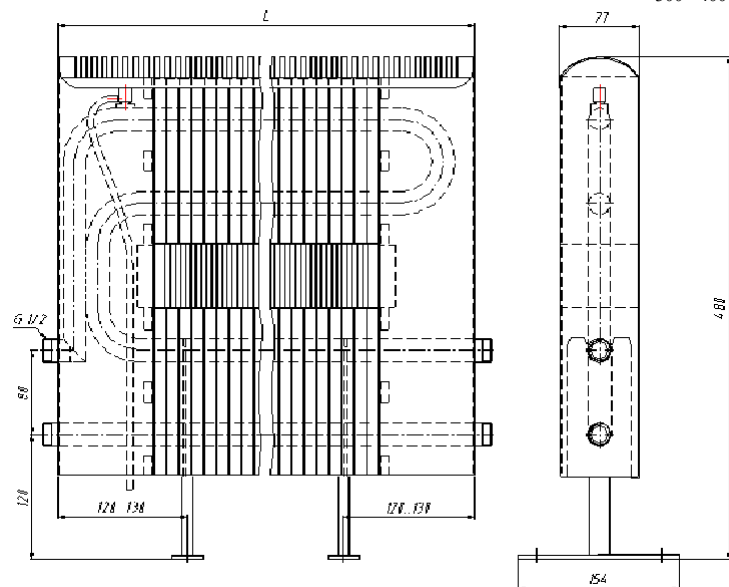


Рис.5 Конвектор «НовоТерм» СКОП 404...425-80.



4. ТЕХНИЧЕСКИЕ ХАРАКТЕРИСТИКИ

Таблица 1

Тип конвектора		Площадь Теплообменника м ²	Номинальный тепловой поток Q _{ну} , кВт	L, мм	Масса (с кронштейнами), кг
настенный	напольный				
СКН (СКНП) -404	СКО (СКОП) -404	1,582	0,346	400	8,1
СКН (СКНП) -405	СКО (СКОП) -405	2,272	0,497	500	10
СКН (СКНП) -406	СКО (СКОП) -406	2,96	0,647	600	11,9
СКН (СКНП) -407	СКО (СКОП) -407	3,648	0,797	700	13,8
СКН (СКНП) -408	СКО (СКОП) -408	4,336	0,948	800	15,7
СКН (СКНП) -409	СКО (СКОП) -409	5,024	1,099	900	17,6
СКН (СКНП) -410	СКО (СКОП) -410	5,716	1,25	1000	19,5
СКН (СКНП) -411	СКО (СКОП) -411	6,408	1,4	1100	21,4
СКН (СКНП) -412	СКО (СКОП) -412	7,1	1,552	1200	23,3
СКН (СКНП) -413	СКО (СКОП) -413	7,782	1,702	1300	25,2
СКН (СКНП) -414	СКО (СКОП) -414	8,464	1,851	1400	27,1

СКН (СКНП) -415	СКО (СКОП) -415	9,146	2,0	1500	29
СКН (СКНП) -416	СКО (СКОП) -416	9,914	2,168	1600	30,9
СКН (СКНП) -417	СКО (СКОП) -417	10,23	2,238	1700	33
СКН (СКНП) -418	СКО (СКОП) -418	10,72	2,345	1800	35
СКН (СКНП) -419	СКО (СКОП) -419	11,41	2,496	1900	36,9
СКН (СКНП) -420	СКО (СКОП) -420	12,10	2,647	2000	38,9
СКН (СКНП) -421	СКО (СКОП) -421	12,79	2,797	2100	40,8
СКН (СКНП) -422	СКО (СКОП) -422	13,48	2,948	2200	42,8
СКН (СКНП) -423	СКО (СКОП) -423	14,17	3,098	2300	44,8
СКН (СКНП) -424	СКО (СКОП) -424	14,86	3,249	2400	46,7
СКН (СКНП) -425	СКО (СКОП) -425	15,55	3,400	2500	48,7

Номинальный тепловой поток ($Q_{ну}$) определен при нормированных условиях ($ну$): температурный напор, т.е. разность температур между среднеарифметической температурой теплоносителя в конвекторе и расчетной температурой воздуха в отапливаемом помещении, равен 70°C ; расход теплоносителя через присоединительные патрубки конвектора составляет $0,1 \text{ кг/с}$ (360 кг/ч) при его движении по схеме "сверху-вниз"; атмосферное давление - $1013,3 \text{ гПа}$ (760 мм рт.ст.).

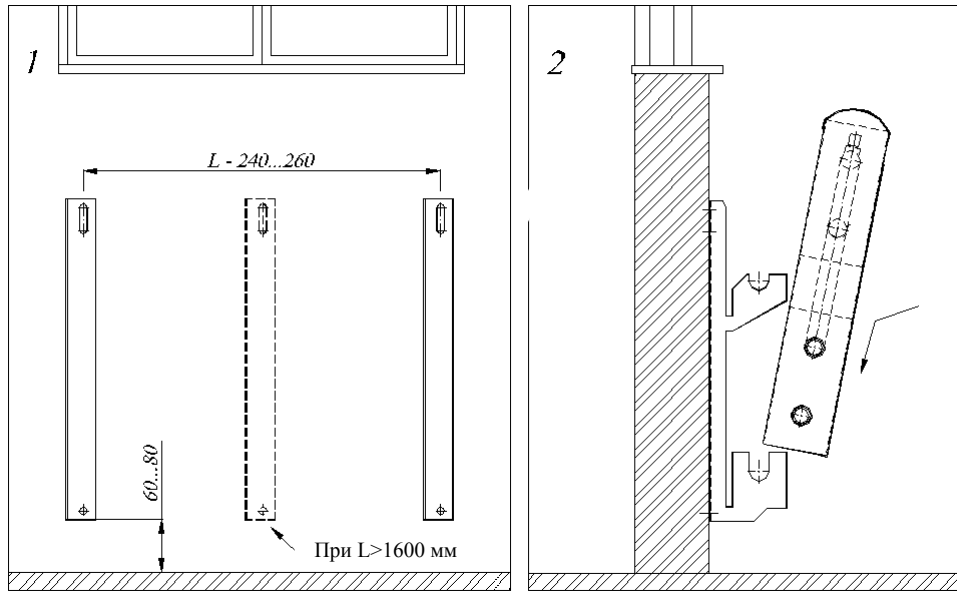
Для соединения с трубопроводами системы отопления на патрубках конвектора имеется наружная резьба $G 1/2$.

Глубина конвекторов в сборе с кронштейнами (расстояние от стены до лицевой панели кожуха) – 95 мм .



4. МОНТАЖ

- 4.1. Монтаж конвекторов должен выполнять специалист-сантехник.
- 4.2. Разметить места установки кронштейнов (см. рис 6). При этом следует учесть, что для оптимальной теплоотдачи расстояние между конвектором и полом, должно быть $80-100 \text{ мм}$, а между конвектором и подоконником не менее 100 мм . Расстояние между осями кронштейнов должно быть на $240...260 \text{ мм}$ меньше длины конвектора.
- 4.3. Если длина конвектора более $1,6 \text{ м}$, то он комплектуется третьим кронштейном, который устанавливается посередине.
- 4.4. Выполнить отверстия в стене, установить деревянные пробки или дюбели и закрепить кронштейны шурупами. Кронштейны должны обеспечивать горизонтальное положение тепловых пакетов.
- 4.5. Навесить конвектор на кронштейны (см. рис.6).

Последовательность монтажа конвектора на стене**Рис. 6**

- 4.6. Выполнить соединение штуцеров конвектора с подводящим и отводящим трубопроводами.
- 4.7. Удалить воздух из конвектора. Для этого свободный конец пластиковой трубки опустить в заранее подготовленную емкость для слива воды.
 Ключом воздушного клапана отвернуть воздушный клапан на 1-2 оборота.
 После того, как из трубки вода пойдет сплошной струей без пузырьков воздуха, воздушный клапан закрыть.

**5. ХРАНЕНИЕ И ТРАНСПОРТИРОВКА**

- 5.1. Хранить конвекторы до начала эксплуатации следует в таре изготовителя, уложенными в штабели общей высотой не более 1,5м.
- 5.2. Допускается транспортирование конвекторов любым видом транспорта.
- 5.3. Условия хранения и транспортирования Ж2 ГОСТ 15150-69.
 Температура воздуха от -50 до $+50$ °С;
 относительная влажность до 100% при 25 °С (среднегодовое значение 80% при 15 °С) в
 отсутствии атмосферных осадков.



6. УСЛОВИЯ ЭКСПЛУАТАЦИИ

- 6.1. Перед отопительным сезоном и 1-2 раза в течение его конвектор рекомендуется очищать от пыли.
- 6.2. Не допускаются удары и другие действия, приводящие к механическим повреждениям конвектора и его элементов.
- 6.3. В целях предотвращения отложений и коррозии конвекторов следует применять в системах водяного отопления теплоноситель, отвечающий требованиям СО 153-34.20.501-2003. "Правила эксплуатации электрических станций и сетей Российской Федерации" Министерства Энергетики и Электрификации. Допускается использование в качестве теплоносителя специальных антифризных жидкостей для отопительных систем типа «DIXIS-30» и «Теплый дом-65».

**7. СВИДЕТЕЛЬСТВО О ПРИЕМКЕ**

Конвектор «НовоТерм» соответствует ТУ 4935-003-46928486-2004
и признан годным к эксплуатации

Партия № _____

Дата изготовления _____

Отметка о приемке _____

**8. ГАРАНТИИ ИЗГОТОВИТЕЛЯ**

8.1. Изготовитель гарантирует ремонт или замену вышедших из строя конвекторов в течение гарантийного срока при условии соблюдения потребителем правил эксплуатации и отсутствии механических повреждений.

8.2. Гарантийный срок хранения и/или эксплуатации конвекторов – 5 лет со дня продажи.

8.3. В случае отсутствия даты продажи гарантийный срок считать с даты изготовления.

8.4. Адрес предприятия-изготовителя:

Россия, 196651, Санкт-Петербург, Колпино, пр. Ленина, д. 1, ОАО «Фирма Изотерм»

тел. (812) 461-90-54, 460-87-58

факс (812) 460-88-22

Дата продажи

Подпись продавца и печать
торгующей организации

М.П.