

К О Н В Е К Т О Р
"НОВОТЕРМ"

СКД 204...225 Т1
СКД 204...225 Т2
СКДН 204...225 Т1
СКДН 204...225 Т2

П А С П О Р Т

308 - 200 ПС

Конвекторы "НовоТерм" - отопительные стальные приборы для систем водяного теплоснабжения. Конвекторы состоят из нагревательного элемента с термостатическим клапаном, боковин, декоративной решетки и кронштейнов для крепления конвекторов к полу. Все составляющие имеют порошковое эпоксиполиэфирное покрытие.



1. НАЗНАЧЕНИЕ И ТЕХНИЧЕСКАЯ ХАРАКТЕРИСТИКА

- 1.1. Конвектор "НовоТерм" (в дальнейшем конвектор) предназначен для отопления жилых и административных зданий и используется в системах водяного отопления с принудительной циркуляцией.
- 1.2. Конвектор допускается эксплуатировать в системах водяного отопления с температурой теплоносителя до 120 °С и избыточным давлением теплоносителя до 1,0 МПа (10 кгс/см²).



2. ОБОЗНАЧЕНИЕ ИЗДЕЛИЯ

СКД 200 Т1 – конвектор напольный двойной с боковым подключением с термостатическим клапаном для однотрубных систем отопления;

СКД 200 Т2 – конвектор напольный двойной с боковым подключением с термостатическим клапаном для двухтрубных систем отопления;

СКДН 200 Т1 – конвектор напольный двойной с нижним подключением с термостатическим клапаном для однотрубных систем отопления;

СКДН 200 Т2 – конвектор напольный двойной с нижним подключением с термостатическим клапаном для двухтрубных систем отопления;



3. КОМПЛЕКТНОСТЬ ПОСТАВКИ

Конвектор в сборе 1 шт.

Кронштейны 2 шт. (для конвекторов длиной 1700 мм и более – 3 шт.)

Термостатический элемент 1 шт.

Ключ для удаления воздуха из воздухоотводящего крана 1 шт. (для конвекторов исполнения Т1)

Упаковка 1 шт.

Паспорт 1 шт.



4. УСТРОЙСТВО И ТЕХНИЧЕСКИЕ ХАРАКТЕРИСТИКИ

4.1. Размеры и технические характеристики изделий представлены в таблице 1 и на Рис.1-4.

Таблица 1

Обозначение конвекторов	Номинальный тепловой поток $Q_{ну}$, кВт	Размеры, мм			Масса, кг (справочная)	Объем воды в конвекторе, л
		высота	глубина	длина		
СКД (СКДН) 204 Т1 (Т2)	0,351	261	157	400	8	0,40
СКД (СКДН) 205 Т1 (Т2)	0,504			500	9,9	0,50
СКД (СКДН) 206 Т1 (Т2)	0,657			600	11,8	0,59
СКД (СКДН) 207 Т1 (Т2)	0,809			700	13,7	0,69
СКД (СКДН) 208 Т1 (Т2)	0,962			800	15,5	0,78
СКД (СКДН) 209 Т1 (Т2)	1,114			900	17,4	0,88
СКД (СКДН) 210 Т1 (Т2)	1,268			1000	19,3	0,97
СКД (СКДН) 211 Т1 (Т2)	1,421			1100	21,2	1,06
СКД (СКДН) 212 Т1 (Т2)	1,575			1200	23,1	1,16
СКД (СКДН) 213 Т1 (Т2)	1,726			1300	25	1,25
СКД (СКДН) 214 Т1 (Т2)	1,877			1400	26,9	1,35
СКД (СКДН) 215 Т1 (Т2)	2,029			1500	28,8	1,44
СКД (СКДН) 216 Т1 (Т2)	2,199			1600	30,7	1,53
СКД (СКДН) 217 Т1 (Т2)	2,270			1700	32,5	1,63
СКД (СКДН) 218 Т1 (Т2)	2,379			1800	34,5	1,72
СКД (СКДН) 219 Т1 (Т2)	2,532			1900	36,4	1,82
СКД (СКДН) 220 Т1 (Т2)	2,685			2000	38,4	1,91
СКД (СКДН) 221 Т1 (Т2)	2,837			2100	40,3	2,00
СКД (СКДН) 222 Т1 (Т2)	2,990			2200	42,3	2,10
СКД (СКДН) 223 Т1 (Т2)	3,142			2300	44,3	2,20
СКД (СКДН) 224 Т1 (Т2)	3,295			2400	46,2	2,29
СКД (СКДН) 225 Т1 (Т2)	3,448			2500	48,2	2,38

Номинальный тепловой поток ($Q_{ну}$) определен при нормированных условиях ($ну$):

температурный напор, т.е. разность температур между среднеарифметической температурой теплоносителя в конвекторе и расчетной температурой воздуха в отапливаемом помещении, равен 70°C ; расход теплоносителя через присоединительные патрубки конвектора составляет $0,1 \text{ кг/с}$ (360 кг/ч) при его движении по схеме "сверху-вниз"; атмосферное давление - $1013,3 \text{ гПа}$ (760 мм рт.ст.).

Для соединения с трубопроводами системы отопления на патрубках конвектора имеется наружная резьба $G 1/2$.

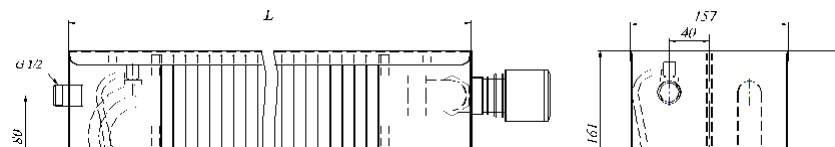


Рис.1 Конвектор «НовоТерм» напольный сдвоенный СКД 200Т1–Л с терморегулирующим клапаном для однотрубных систем отопления и левосторонним подключением.

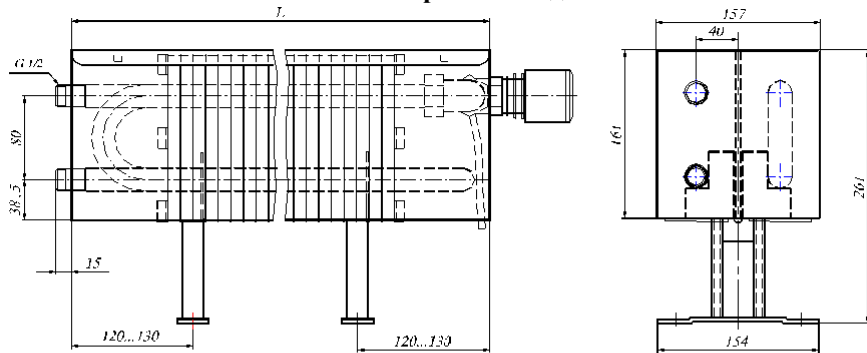


Рис.2 Конвектор «НовоТерм» напольный сдвоенный СКД 200Т2–Л с терморегулирующим клапаном для двухтрубных систем отопления и левосторонним подключением.



Рис.3 Конвектор «НовоТерм» напольный сдвоенный СКДН 200Т1–Л с нижним левосторонним расположением присоединительных патрубков и терморегулирующим клапаном для однотрубных систем отопления.

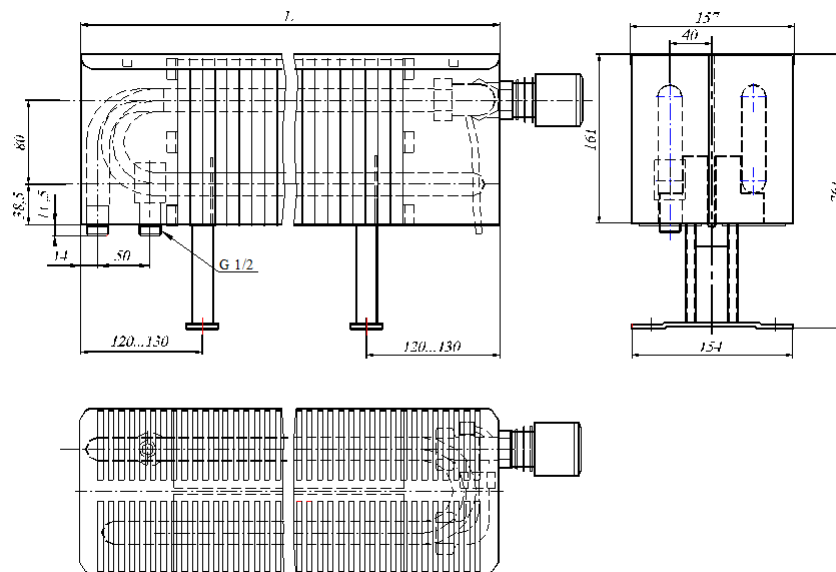


Рис.4 Конвектор «НовоТерм» напольный сдвоенный СКДН 200Т2–Л с нижним левосторонним расположением присоединительных патрубков и терморегулирующим клапаном для двухтрубных систем отопления.

- 4.2 Конвекторы снабжены ручными воздухоотводчиками, устанавливаемыми на верхней трубе (модификация Т1) или термостатическом клапане (модификация Т2). Для удаления воздуха к

каждому конвектору Т1 прилагается специальный ключ. Воздухоотводчики снабжены полимерными трубками для отвода газо-воздушной смеси в нижнюю часть прибора.

- 4.3 Регулирующие клапаны конвекторов модификации Т2 имеют устройство предварительной настройки пропускной способности для обеспечения расчетного потокораспределения теплоносителя по всем отопительным приборам двухтрубной системы отопления. На кольце настройки имеются индексы, соответствующие значениям пропускной способности клапана. Определение индекса настройки осуществляется в ходе гидравлического расчета системы отопления. Индексы должны отражаться в проектной документации.



5. МОНТАЖ

- 5.1. Монтаж конвекторов должен выполнять специалист-сантехник.
- 5.2. Разметить места установки кронштейнов. Расстояние между осями кронштейнов должно быть на 240...260 мм меньше длины конвектора.
- 5.3. Если длина конвектора более 1,6 м, то он комплектуется третьим кронштейном, который устанавливается посередине.
- 5.4. Выполнить отверстия в полу, установить деревянные пробки или дюбели и закрепить кронштейны шурупами.
- 5.5. Навесить конвектор на кронштейны.
- 5.6. Выполнить соединение штуцеров конвектора с подводящим и отводящим трубопроводами.
- 5.7. При необходимости удалить воздух из конвектора. Для этого свободный конец пластиковой трубки опустить в заранее подготовленную емкость для слива воды. Снять решетку. Ключом (для модификации Т1) или в ручную (для модификации Т2) отвернуть воздушную клапан на 1-2 оборота. После того, как из трубки вода пойдет сплошной струей без пузырьков воздуха, воздушную клапан закрыть. Установить решетки на место.

- 5.8. Для конвекторов Т2 выполнить предварительную настройку пропускной способности на расчетное значение следующим образом:

снимите защитный колпачок или термостатический элемент;

поднимите кольцо настройки 1 (рис. 9);

поверните шкалу кольца настройки 2 (рис. 9) так, чтобы желаемое значение оказалось против установленной отметки (!), расположенной со стороны выходного отверстия клапана (заводская установка - "N");

отпустите кольцо настройки.

Предварительная настройка может производиться в диапазоне от "1" до "7" с интервалами 0,5. В положении "N" клапан полностью открыт. Следует избегать установки на темную зону шкалы.

- 5.9. Выполнить монтаж термостатического элемента. Инструкция по монтажу прилагается к каждому термоэлементу

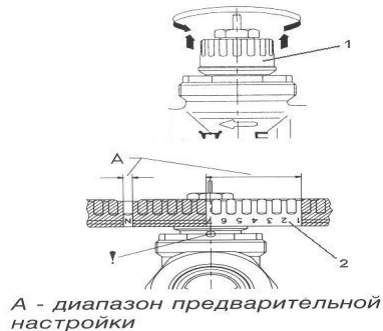


Рис.9



6. ХРАНЕНИЕ И ТРАНСПОРТИРОВКА

- 6.1. Хранить конвекторы до начала эксплуатации следует в таре изготовителя, уложенными в штабели общей высотой не более 1,5м.
- 6.2. Допускается транспортирование конвекторов любым видом транспорта.
- 6.3. Условия хранения и транспортирования Ж2 ГОСТ 15150.
Температура воздуха от –50 до +50 °С;
относительная влажность до 100% при 25 °С (среднегодовое значение 80% при 15 °С) в отсутствии атмосферных осадков.



7. УСЛОВИЯ ЭКСПЛУАТАЦИИ

- 7.1. Перед отопительным сезоном и 1-2 раза в течение его конвектор рекомендуется очищать от пыли.
- 7.2. Не допускаются удары и другие действия, приводящие к механическим повреждениям конвектора и его элементов.
- 7.3. В целях предотвращения отложений и коррозии конвекторов следует применять в системах водяного отопления теплоноситель, отвечающий требованиям "Правил технической эксплуатации электрических станций и сетей" Министерства Энергетики и Электрификации. Допускается использование в качестве теплоносителя специальных антифризных жидкостей для отопительных систем типа «DIXIS-30» и «Теплый дом-65».
- 7.4. Для защиты клапанов конвекторов от засорения рекомендуются устанавливать на входе теплоносителя в систему отопления сетчатый фильтр с размером ячейки сетки не более 0,5 мм.



7. СВИДЕТЕЛЬСТВО О ПРИЕМКЕ

Конвектор «НовоТерм» соответствует ТУ 4935-003-46928486-2004
и признан годным к эксплуатации

Партия № _____

Дата изготовления _____

Отметка о приемке _____



8. ГАРАНТИИ ИЗГОТОВИТЕЛЯ

8.1. Изготовитель гарантирует ремонт или замену вышедших из строя конвекторов в течение гарантийного срока при условии соблюдения потребителем правил эксплуатации и отсутствии механических повреждений.

8.2. Гарантийный срок хранения и/или эксплуатации конвекторов – 5 лет со дня продажи.

8.3. В случае отсутствия даты продажи гарантийный срок считать с даты изготовления.

8.4. Адрес предприятия-изготовителя:

Россия, 196651, Санкт-Петербург, Колпино, пр. Ленина, д. 1, ОАО «Фирма Изотерм»

тел. (812) 461-90-54, 460-87-58

факс (812) 460-88-22

Дата продажи

Подпись продавца и печать
торгующей организации

