

**КОНВЕКТОР
"ИЗОТЕРМ"**

РКН, РКО, РКД

ПАСПОРТ

251 - 000 ПС



СЛ19

Конвекторы "Изотерм" - отопительные приборы для систем водяного теплоснабжения. 90% тепла конвектор передает путем нагрева проходящего через него воздуха, т.е. конвекцией и лишь 10% - излучением в окружающее пространство. Этим достигается исключительно равномерное распределение тепла в отапливаемом помещении.

Тепловой пакет конвектора изготовлен из медных труб с алюминиевым оребрением, поэтому прибор обладает низкой тепловой инерцией, обеспечивая тепловой комфорт в помещении и экономию тепловой энергии. Кожух выполнен из оцинкованной стали и окрашен порошковой эпоксиполиэфирной краской.

Продукция сертифицирована в соответствии с системой сертификации ГОСТ Р Госстандарта России.

1. НАЗНАЧЕНИЕ И ТЕХНИЧЕСКАЯ ХАРАКТЕРИСТИКА

- 1.1. Конвектор "Изотерм" (в дальнейшем конвектор) предназначен для использования в системах водяного отопления жилых и общественных зданий.
- 1.2. Конвектор допускается эксплуатировать в системах водяного отопления с температурой теплоносителя до 130 °С и избыточным давлением теплоносителя до 1,6 МПа (16 кгс/см²).
- 1.3. Срок службы конвекторов не менее 25 лет при условии соблюдения потребителем правил эксплуатации.

2. ОБОЗНАЧЕНИЕ ИЗДЕЛИЯ

РКН – конвектор для монтажа к стене
 РКО – конвектор для монтажа к полу
 РКД – сдвоенный конвектор для монтажа к полу

3. КОМПЛЕКТНОСТЬ ПОСТАВКИ

Конвектор в сборе с кожухом	1 шт. конвектор РКН и РКО.
Кожух задний	1 шт. конвектор РКО.
Кронштейн	2 шт. если конвектор длиной до 1,6 м (РКН, РКО) или 3 шт. если конвектор длиной 1,6 м и более (РКН, РКО).
Конвектор в сборе с кронштейнами и кожухами	1 шт. конвектор РКД
Ключ воздушного клапана	1 шт.
Коробка упаковочная	1 шт. конвектор РКН и РКД. или 2 шт. конвектор РКО (вторая коробка предназначена для упаковки дополнительного кожуха и кронштейнов)..
Паспорт	1 шт.

4. ТЕХНИЧЕСКИЕ ХАРАКТЕРИСТИКИ.

4.1. Для присоединения к трубопроводам конвекторы могут иметь наружную или внутреннюю резьбу $G \frac{1}{2}$ с левосторонним и правосторонним подключением (исполнение определяется при заказе).

4.2. Размеры и технические характеристики изделий представлены на Рис.1-3 и в таблице 1.

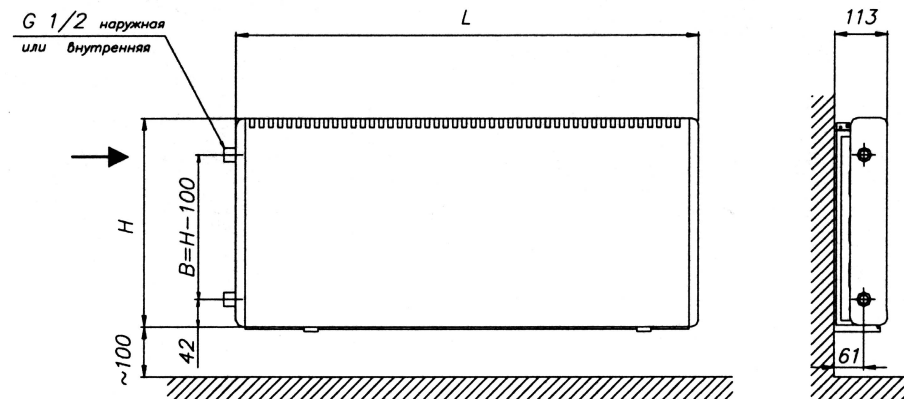


Рис. 1 Конвектор «Изотерм» настенный концевой РКН с боковым левосторонним подключением

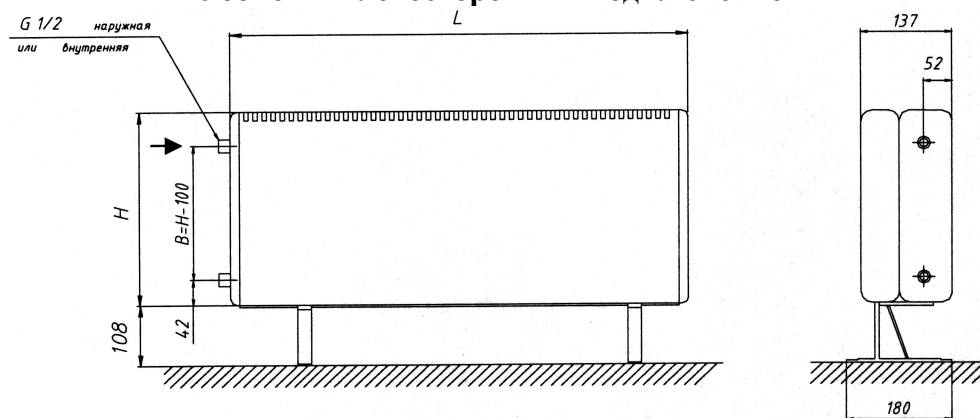


Рис. 2. Конвектор «Изотерм» напольный концевой РКО с боковым левосторонним подключением

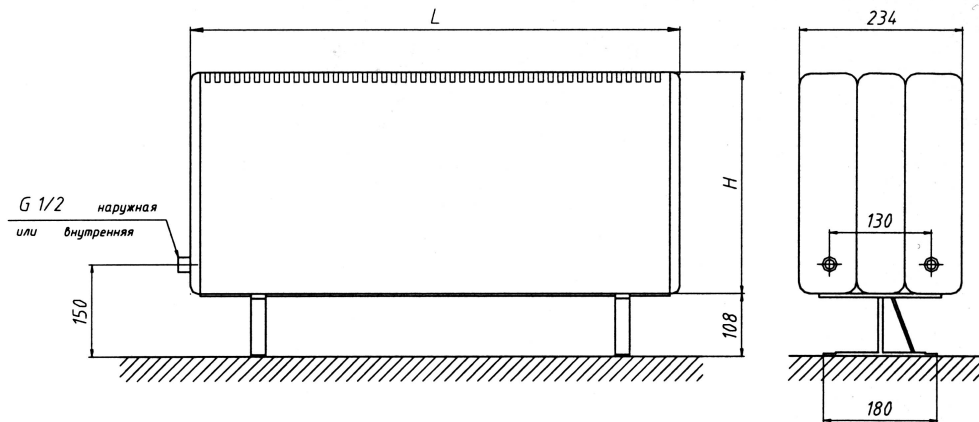


Рис.3. Конвектор «Изотерм» напольный сдвоенный концевой РКД с боковым подключением.

Таблица 1

Тип конвектора		Номинальный тепловой поток $Q_{ну}$, кВт		Размеры		Масса (с кронштейнами)	
настенный	напольный	настен.	напольн.	H	L	настенный, кг	напольный, кг
				мм	мм		
РКН-104	РКО-104	0,228	0,212	150	400	2,8	4,7
РКН-107	РКО-107	0,494	0,454		700	3,9	6,5
РКН-109	РКО-109	0,69	0,636		900	4,57	7,57
РКН-110	РКО-110	0,770	0,716		1000	4,9	8,1
РКН-112	РКО-112	0,94	0,898		1200	5,57	9,17
РКН-113	РКО-113	1,052	0,978		1300	5,9	9,7
РКН-116	РКО-116	1,334	1,241		1600	7,3	12,1
РКН-119	РКО-119	1,616	1,503		1900	8,3	13,7
РКН-122	РКО-122	1,898	1,765		2200	9,3	15,3
РКН-125	РКО-125	2,180	2,027	2500	10,3	16,9	
РКН-204	РКО-204	0,364	0,346	250	400	4,0	6,0
РКН-207	РКО-207	0,795	0,755		700	5,8	8,6
РКН-209	РКН-209	1,091	1,029		900	7,0	8,8
РКН-210	РКО-210	1,241	1,179		1000	7,6	11,2
РКН-212	РКО0212	1,544	1,459		1200	8,8	13,0
РКН-213	РКО-213	1,694	1,609		1300	9,4	13,9
РКН-216	РКО-216	2,149	2,042		1600	11,5	15,9
РКН-219	РКО-219	2,603	2,473		1900	13,3	19,6
РКН-222	РКО-222	3,058	2,905		2200	15,1	21,9
РКН-225	РКО-225	3,512	3,336	2500	16,9	24,8	
РКН-304	РКО-304	0,463	0,449	350	400	5,0	7,2
РКН-307	РКО-307	1,012	0,982		700	7,6	10,4
РКН-309	РКО-309	1,272	1,234		900	9,3	12,8
РКН-310	РКО-310	1,581	1,534		1000	10,1	13,8
РКН-312	РКО-312	1,801	1,747		1200	11,8	16,0
РКН-313	РКО-313	2,159	2,094		1300	12,6	17,0

Продолжение таблицы 1.

Тип конвектора		Номинальный тепловой поток $Q_{ну}$, кВт		Размеры		Масса (с кронштейнами)		
настенный	напольный	настен.	напольн.	H мм	L мм	настенный, кг	напольный, кг	
								РКН-316
РКН-319	РКО-319	3,317	3,217	1900	18,2	24,8		
РКН-322	РКО-322	3,896	3,779	2200	20,7	28,2		
РКН-325	РКО-325	4,475	4,341	2500	23,3	31,8		
РКН-404	РКО-404	0,536	0,531	450	400	6,5	8,6	
РКН-407	РКО-407	1,171	1,159		700	9,8	13,0	
РКН 409	РКО 409	1,605	1,587		900	12,1	14,7	
РКН-410	РКО-410	1,827	1,809		1000	13,2	17,4	
РКН 412	РКО 412	2,272	2,247		1200	15,4	20,3	
РКН-413	РКО-413	2,494	2,469		1300	16,5	21,8	
РКН-416	РКО-416	3,163	3,131		1600	20,3	26,8	
РКН-419	РКО-419	3,831	3,793		1900	23,6	31,2	
РКН-422	РКО-422	4,500	4,455		2200	27,0	35,8	
РКН-425	РКО-425	5,169	5,117		2500	30,3	40,0	
-	РКД-104	-	0,41		150	400	-	6,9
-	РКД-107	-	0,878			700	-	9,6
-	РКД-109	-	1,217	900		-	11,2	
-	РКД-110	-	1,385	1000		-	11,9	
-	РКД-112	-	1,723	1200		-	13,5	
-	РКД-113	-	1,891	1300		-	14,2	
-	РКД-116	-	2,4	1600		-	18,1	
-	РКД-119	-	2,907	1900		-	20,4	
-	РКД-122	-	3,414	2200		-	22,7	
-	РКД-125	-	3,92	2500		-	25,0	
-	РКД-204	-	0,669	250	400	-	9,5	
-	РКД-207	-	1,46		700	-	13,8	
-	РКД-209	-	2,053		900	-	16,6	
-	РКД-210	-	2,28		1000	-	18,1	
-	РКД-212	-	2,885		1200	-	21,1	
-	РКД-213	-	3,112		1300	-	22,6	
-	РКД-216	-	3,949		1600	-	27,7	
-	РКД-219	-	4,783		1900	-	32,2	
-	РКД-222	-	5,618		2200	-	35,9	
-	РКД-225	-	6,452		2500	-	40,8	
-	РКД-304	-	0,868	350	400	-	11,9	
-	РКД-307	-	1,899		700	-	17,4	
-	РКД-309	-	2,606		900	-	21,5	
-	РКД-310	-	2,967		1000	-	23,3	
-	РКД-312	-	3,689		1200	-	27,0	
-	РКД-313	-	4,5		1300	-	28,8	
-	РКД-316	-	5,137		1600	-	36,3	
-	РКД-319	-	6,222		1900	-	42,6	
-	РКД-322	-	7,309		2200	-	48,5	
-	РКД-325	-	8,396		2500	-	54,8	

Продолжение таблицы 1.

Тип конвектора		Номинальный тепловой поток $Q_{ну}$, кВт		Размеры		Масса (с кронштейнами)	
настенный	напольный			Н	L	настенный, кг	напольный, кг
		настен.	напольн.	мм	мм		
-	РКД-404	-	1,027	450	400	-	15,1
-	РКД-407	-	2,242		700	-	22,6
-	РКД-409	-	3,074		900	-	27,6
-	РКД-410	-	3,499		1000	-	30,5
-	РКД-412	-	4,35		1200	-	35,1
-	РКД-413	-	4,775		1300	-	37,4
-	РКД-416	-	6,056		1600	-	47,5
-	РКД-419	-	7,336		1900	-	55,4
-	РКД-422	-	8,616		2200	-	63,7
-	РКД-425	-	9,897		2500	-	71,2

Номинальный тепловой поток ($Q_{ну}$) определен при нормированных условиях (ну): температурный напор, т.е. разность температур между среднеарифметической температурой теплоносителя в конвекторе и расчетной температурой воздуха в отапливаемом помещении, равен 70 °С; расход теплоносителя через присоединительные патрубки конвектора составляет 0,1 кг/с (360 кг/ч) при его движении по схеме "сверху-вниз"; атмосферное давление - 1013,3 гПа (760 мм рт.ст.).



5. МОНТАЖ

- 5.1. Монтаж конвекторов должен выполнять специалист-сантехник.
- 5.2. Разметить места установки кронштейнов (см. рис.4.1). При этом следует учесть, что для оптимальной теплоотдачи расстояние между конвектором и полом, должно быть 100-120 мм, а между конвектором и подоконником не менее 100 мм. При выполнении этой операции рекомендуется использовать упаковочную коробку, положив ее плашмя на пол. Расстояние между осями кронштейнов должно быть на 250 мм меньше длины конвектора. Если длина конвектора более 1,6 м, то он комплектуется третьим кронштейном, который устанавливается посередине.
- 5.3. Выполнить отверстия в стене или полу, установить при необходимости дюбели или деревянные пробки и закрепить кронштейны шурупами. Закрепленные кронштейны должны обеспечивать горизонтальное положение конвектора.
- 5.4. Установить конвектор на кронштейны в соответствии с рис. 4.2. При этом подпружиненные защелки кронштейнов зафиксируют кожух конвектора. Завернуть винты на защелках для предотвращения их возможного раскрытия (рис.4.3).
- 5.5. При монтаже конвектора напольного исполнения РКО установить дополнительный кожух, закрепив его винтами и прижимными шайбами к кронштейнам в соответствии с рис. 5.
- 5.6. Выполнить соединение штуцеров конвектора с подводящим и отводящим трубопроводами.
- 5.7. Для удаления воздуха из конвектора необходимо свободный конец пластиковой трубки опустить в заранее приготовленную емкость для слива воды. Ключом воздушоспускного клапана отвернуть воздушоспускной клапан на 0,5-1,5 оборота. После того, как из трубки вода пойдет сплошной струей без пузырьков воздуха, воздушоспускной клапан закрыть.

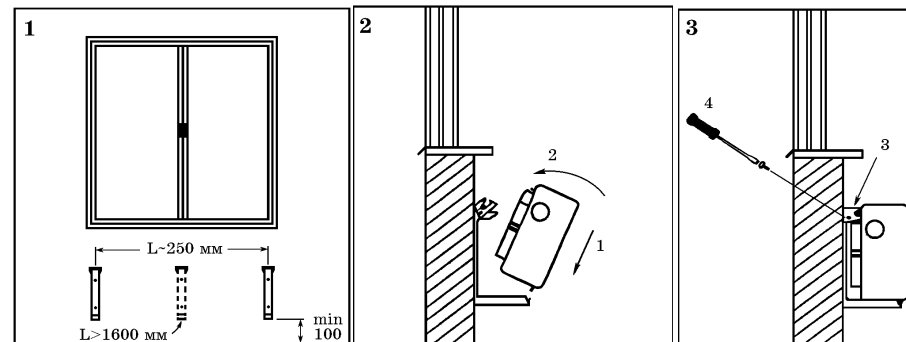


Рис. 4 Последовательность монтажа конвектора на стене.

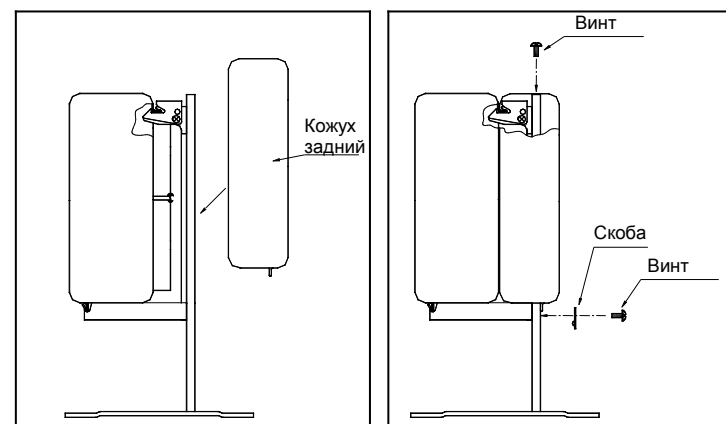


Рис. 3 Последовательность монтажа заднего кожуха конвектора РКЮ.

✓ 6. ХРАНЕНИЕ И ТРАНСПОРТИРОВКА

- 6.1. Хранить конвекторы до начала эксплуатации следует в таре изготовителя, уложенными в штабели не более 6 по высоте.
- 6.2. Допускается транспортирование конвекторов любым видом транспорта.
- 6.3. Условия хранения и транспортирования Ж2 по ГОСТ 15150-69.
Температура воздуха от -50 до $+50$ °С;
относительная влажность до 100% при 25 °С (среднегодовое значение 80% при 15 °С) в
отсутствии атмосферных осадков.

✓ 7. УСЛОВИЯ ЭКСПЛУАТАЦИИ

Внимание: Не допускается эксплуатация конвектора в условиях, приводящих к замерзанию теплоносителя (например, при отрицательной температуре наружного воздуха отключить циркуляцию теплоносителя через конвектор и открыть окно), что может привести к разрыву труб.

- 7.1. Не допускаются удары и другие действия, приводящие к механическим повреждениям конвектора и его элементов.
- 7.2. При использовании в качестве теплоносителя горячей воды её параметры должны удовлетворять требованиям «Правил технической эксплуатации электрических станций и сетей Российской Федерации».
- Допускается использование в качестве теплоносителя специальных антифризных жидкостей для отопительных систем типа «DIXIS-30», «DIXIS-TOP» и «Теплый дом».



8. СВИДЕТЕЛЬСТВО О ПРИЕМКЕ

Конвектор "Изотерм" соответствует ТУ 4935-005-46928486-2004 и признан годным к эксплуатации.

Партия № _____

Дата изготовления _____

Отметка о приемке _____



9. ГАРАНТИИ ИЗГОТОВИТЕЛЯ

- 9.1. Изготовитель гарантирует ремонт или замену вышедших из строя конвекторов в течение гарантийного срока при условии соблюдения потребителем правил эксплуатации и отсутствии механических повреждений.
- 9.2. Гарантийный срок хранения и/или эксплуатации конвекторов -5 лет со дня продажи.
- 9.3. В случае отсутствия даты продажи гарантийный срок считать с даты изготовления.
- 9.4. Адрес предприятия-изготовителя:

196651, Санкт-Петербург, Колпино, пр. Ленина, д. 1, ОАО "Фирма Изотерм".

тел. (812) 461-90-54

факс (812) 460-88-22

Дата продажи

Подпись продавца и печать
торгующей организации

М.П.