

**К О Н В Е К Т О Р**  
**«Golfstream 12V (12VK, 12VKT)»**

**КВОК (КВОКП)12 27.14.310...600**  
**КВОК (КВОКП)12 27.14.310...600-ВК**  
**КВОК (КВОКП)12 27.14.310...600-ВКТ**

**КВОКД (КВОКДП)12 37.14.310...600**  
**КВОКД (КВОКДП)12 37.14.310...600-ВК**  
**КВОКД (КВОКДП)12 37.14.310...600-ВКТ**

**П А С П О Р Т**

**497-140 ПС**



Конвекторы «Golfstream 12V» (с вентиляторами 12В), «Golfstream 12VK» (с вентиляторами 12В и встроенным контроллером управления) и «Golfstream 12VKT» (с вентиляторами 12В, встроенным контроллером управления и блоком питания ~220В/=12В) - отопительные приборы для систем водяного отопления и частичного охлаждения помещений с возможностью конденсации влаги в корпусе.

Конвекторы монтируются в пол вдоль окон и стен с принудительным прогоном воздуха через нагревательный или охлаждающий элемент с помощью тангенциальных вентиляторов. Конвекторы длиной более 3 метров состоят из двух секций.

Продукция сертифицирована в соответствии с системой сертификации ГОСТ Р Госстандарт России.



## 1. НАЗНАЧЕНИЕ

1.1. Конвектор «Golfstream 12V (VK, VKT)» предназначен для создания воздушной тепловой завесы, от холодного воздуха идущего от окон, в жилых и общественных помещениях.

Профилированное дно конвектора используется в качестве поддона для сбора и удаления конденсата через дренажные патрубки, это позволяет использовать конвектор, как для обогрева, так и для частичного охлаждения воздуха в помещении при подключении к источнику холодной воды.

Конвекторы «Golfstream 12V» и «Golfstream 12VK» допускается использовать в сухих и влажных помещениях. Конвекторы «Golfstream 12VKT» допускается использовать только в сухих помещениях.

Конвекторы используются в системах водяного отопления с принудительной циркуляцией воды и с естественным и принудительным прогоном воздуха через нагревательный элемент.

1.2 Конвекторы «Golfstream 12VK» и «Golfstream 12VKT» имеют встроенный в конвектор контроллер, который позволяет регулировать скорость вращения вентиляторов, как в ручном, так и в автоматическом режимах управления, в зависимости от заданной температуры на панели управления и температуры около конвектора (подробнее см. инструкцию по установке и настройке системы управления).

Конвектор «Golfstream 12VKT» дополнительно имеет встроенный в конвектор блок питания ~220В/=12В.

1.3. Конвектор допускается эксплуатировать в системах водяного отопления с температурой теплоносителя до 130 С и избыточным давлением теплоносителя до 1,6 МПа (16 кгс/см<sup>2</sup>).

1.4 Электропитание конвекторов «Golfstream 12V» «Golfstream 12VK» осуществляется от стабилизированного (импульсного) источника питания =12 В.

Электропитание конвектора «Golfstream 12VKT» осуществляется от однофазной сети переменного тока напряжением 220В±10% и частотой 50 ±1 Гц.

1.5. Уровень шума вентиляторов 15...51 dB (в зависимости от скорости вращения вентилятора).



## 2. КОМПЛЕКТНОСТЬ ПОСТАВКИ

Корпус установочный в сборе с блоками вентиляторов, блоком контроллера (VK, VKT) и блоком питания (VKT)

и элементом нагревательным	2 шт.
Кронштейны	12 шт. (для конвектора длиной 3100 мм – 10 шт.)
Решетка	2 шт.
Ключ воздушопускного клапана	1 шт.
Универсальная панель управления	1 шт. исп. VK, VKT(для первого конвектора в линии).
Паспорт	1 шт.
Инструкция по установке и настройке системы управления	1 шт. исп. VK, VKT (для конвектора с панелью управления).

Комплект монтажных частей:	
Трубка медная 18x1 мм.	2 шт.
Фитинг с эластичным уплотнением 18	4 шт.
Болт М6x12	16 шт.
Гайка М6	4 шт.
Шайба 6	16 шт.



### 3. ОБОЗНАЧЕНИЕ ИЗДЕЛИЯ

	<b>КВОК12 27.11.510 – ВК – Ср – П</b>
<b>Тип</b> _____	↑
<i>КВОК12 – концевой</i>	↑
<i>КВОКП12 – проходной</i>	↑
<i>КВОКД12 – концевой, сдвоенный</i>	↑
<i>КВОКДП12 – проходной, сдвоенный</i>	↑
<b>Габаритные размеры, см.</b>	
<b>Глубина:</b> _____	↑
<i>27 – КВОК(КВОКП)</i>	↑
<i>37 – КВОКД (КВОКДП)</i>	↑
<b>Высота</b> _____	↑
<b>Длина:</b> _____	↑
<i>310; 320; 330; 340; 350; 360; 370; 380; 390; 400; 410;</i>	↑
<i>420; 430; 440; 450; 460; 470; 480; 490; 500; 510; 520;</i>	↑
<i>530; 540; 550; 560; 570; 580; 590; 600.</i>	↑
<b>Управление скоростью работы вентиляторов</b> _____	↑
<i>- - без управления</i>	↑
<i>ВК – встроенный блок контроллера</i>	↑
<i>ВКТ – встроенный блок контроллера и блок питания</i>	↑
<b>Вариант исполнения решетки</b> _____	↑
<i>Ср – стальная; Ар – алюминиевая; Др – деревянная</i>	↑
<b>Подключение к системе отопления</b> _____	↑
<i>П – правостороннее подключение; Л – левостороннее подключен</i>	↑



### 4. ОПИСАНИЕ И ТЕХНИЧЕСКИЕ ХАРАКТЕРИСТИКИ

4.1. Каждая секция конвектора имеет (см. рис.1, 3):

- установочный корпус 1 с дренажными потрубками, изготовленный из оцинкованного или нержавеющей (определяется при заказе) стального листа с алюминиевой окантовкой,
- нагревательный элемент 2, изготовленный из медных труб с алюминиевым оребрением,
- блок вентиляторов с защитным кожухом 3,
- распределительную коробку (для секций исполнения V и 2 секции исполнения VT) или блок контроллера (для 1 секции исполнений VK и VKT) 7,
- блок питания 9 (для секций исполнения VKT),
- декоративную съемную решетку (стальную, деревянную или алюминиевую) 4.

Установочный корпус, защитный кожух вентилятора и стальная решетка имеют порошковое эпоксиполиэфирное покрытие.

Секции конвектора соединяются между собой при монтаже на объекте.

4.2 Размеры изделий представлены на Рис.1, 2, 3, 4 и в таблице 1, 2.

4.3. Для соединения с трубопроводами системы отопления на патрубках конвектора имеется внутренняя резьба G<sup>1</sup>/<sub>2</sub>.

4.4. Для конвекторов «Golfstream 12V» «Golfstream 12VK» сеть постоянного тока 12В подключается к клеммам 1 и 2 секции с соответствующей маркировкой. Для питания конвектора использовать стабилизированный (импульсный) источник питания. Мощность источника питания должна быть больше суммарной мощности вентиляторов на 20%

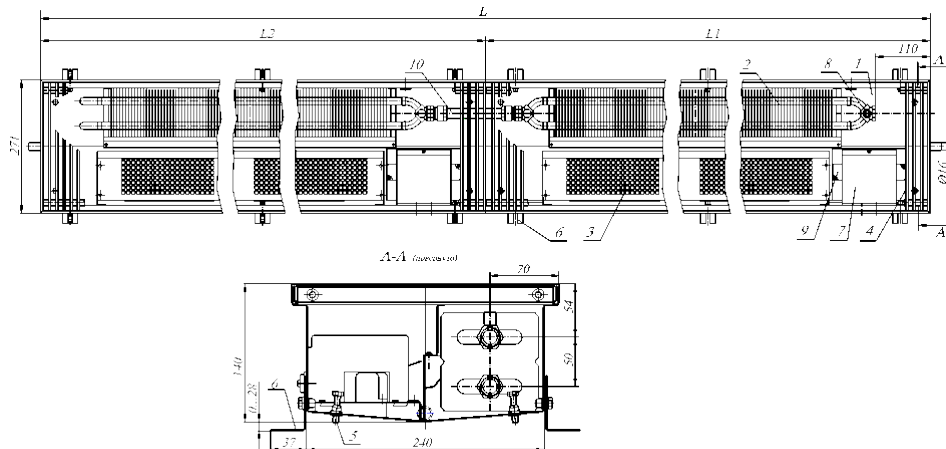
(потребляемая мощность конвектора указана в таблице 1, 2 и на обратной стороне крышки контроллера или распределительной коробки).

Для конвектора «Golfstream 12VKT» трех проводная сеть 220В 50Гц подключается к клеммам 1-ой и 2-ой секции с соответствующей маркировкой.

Панель управления подключается к первому в линии конвектору (схемы соединений см. «Инструкция по установке и настройке системы управления»).

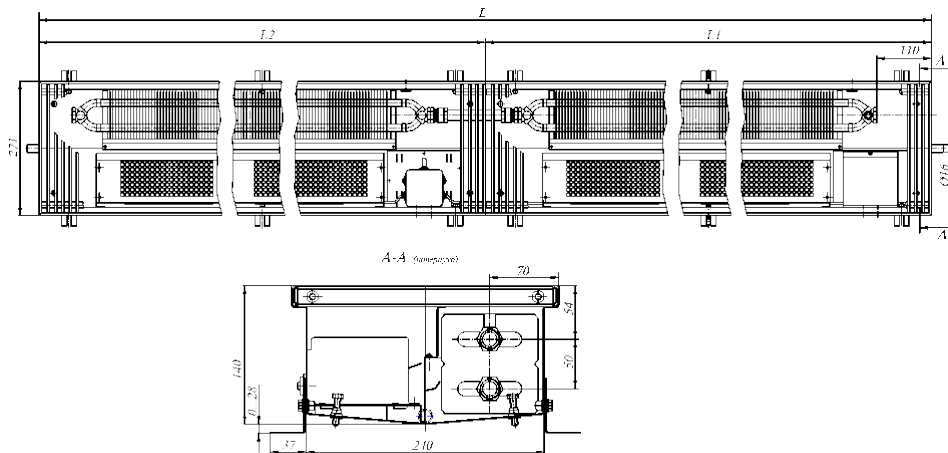
4.3. В зависимости от проекта и интерьерного решения заказчика возможны:

- изменение размера длины корпуса конвектора;

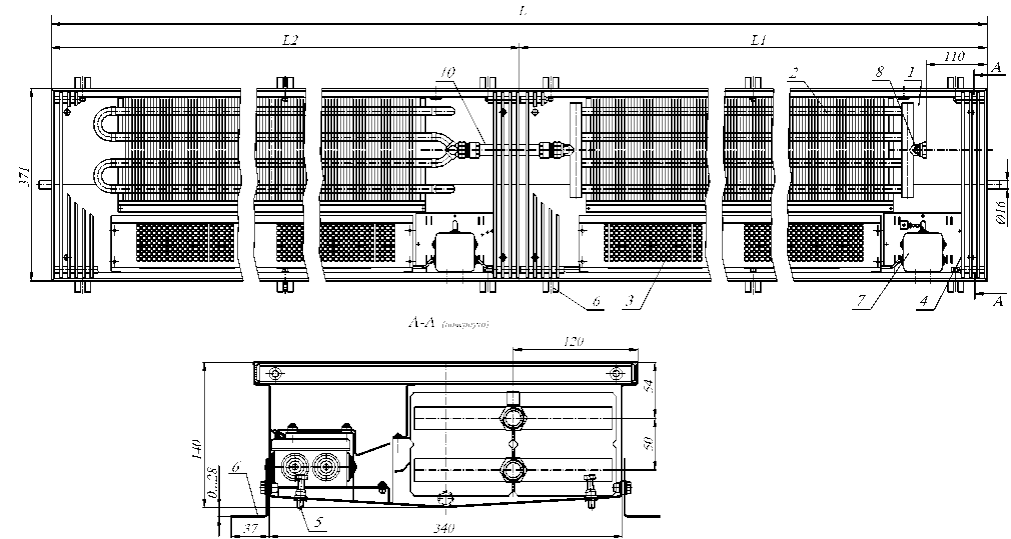


**Рис.1 Конвектор КВОК12 27.14.310...600-ВКТ-II**

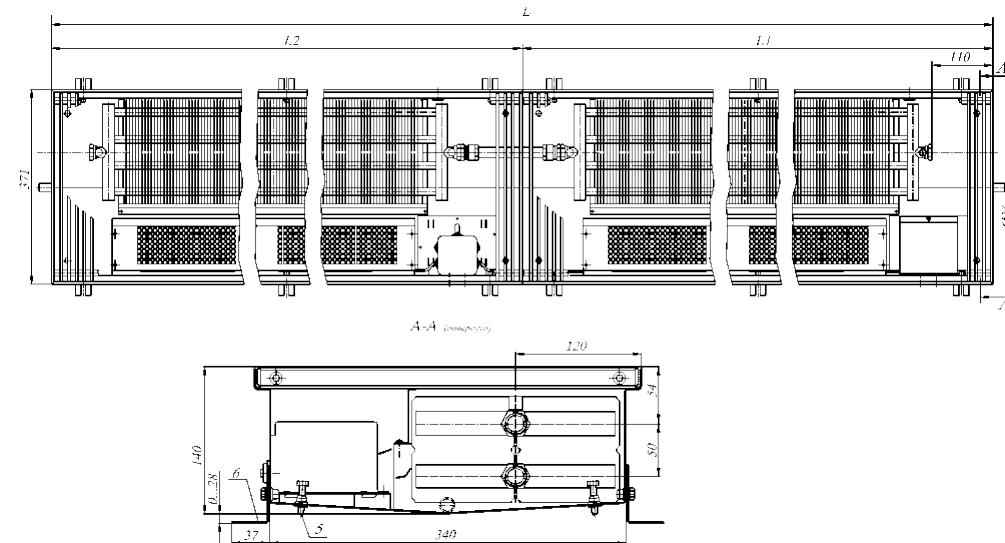
- 1 - короб установочный; 2 - элемент нагревательный; 3 - блок вентиляторов; 4 - решетка; 5 - болты упорные; 6 - кронштейны; 7 - распределительная коробка (V) или блок контроллера (VK, VKT); 8- клапан воздушоспускной; 9 - блок питания (VKT); 10 - соединительные трубки с обжимными фитингами.



**Рис.2 Конвектор КВОКП12 27.14.310...600-ВК-П**



**Рис.3 Конвектор КВОКД12 37.11.310...600-П**



**Рис.4 Конвектор КВОКДП12**

**37.11.310...600-ВК - П**

Обозначение типоразмера конвектора КВБК(П) 12	Номинальный тепловой поток, Q <sub>н</sub> , кВт									Мощность вентиляторов,	Длина секций конвектор L1, L2, мм	Масса, кг
	Скорость вращения вентилятора											
	Режим обогрева					Режим охлаждения						
	0	10% min	50%	80%	max	10% min	50%	80%	max			
27.14.31 0	1,32 4	3,06 4	5,622	7,182	7,831	0,43 5	0,95 0	1,29 8	1,51 3	36, 6	1600, 1500	41, 5
27.14.32 0	1,37 7	3,21 3	5,905	7,548	8,230	0,45 6	0,99 7	1,36 4	1,59 0	40, 8	1600, 1600	42, 9
27.14.33 0	1,43 0	3,35 8	6,184	7,908	8,625	0,47 6	1,04 4	1,42 9	1,66 6	41, 4	1700, 1600	44, 2
27.14.34 0	1,48 3	3,50 2	6,462	8,269	9,019	0,49 7	1,09 1	1,49 4	1,74 2	42	1700, 1700	45, 4
27.14.35 0	1,53 6	3,64 6	6,741	8,629	9,413	0,51 7	1,13 8	1,55 9	1,81 8	42, 6	1800, 1700	46, 7
27.14.36 0	1,58 9	3,79 0	7,019	8,989	9,807	0,53 8	1,18 6	1,62 4	1,89 4	43, 2	1800, 1800	47, 9
27.14.37 0	1,64 4	3,84 2	7,072	9,043	9,862	0,54 5	1,19 5	1,63 4	1,90 5	43, 2	1900, 1800	49, 0
27.14.38 0	1,69 9	3,89 4	7,126	9,097	9,916	0,55 2	1,20 4	1,64 4	1,91 5	43, 2	1900, 1900	50, 1
27.14.39 0	1,75 0	3,94 1	7,174	9,146	9,966	0,55 9	1,21 2	1,65 3	1,92 5	43, 2	2000, 1900	51, 4
27.14.40 0	1,80 0	3,98 8	7,223	9,195	10,01 5	0,56 6	1,22 0	1,66 2	1,93 5	43, 2	2000, 2000	52, 6
27.14.41 0	1,85 6	4,24 0	7,741	9,877	10,76 5	0,60 2	1,30 8	1,78 5	2,07 9	51, 6	2100, 2000	54, 5
27.14.42 0	1,91 1	4,49 1	8,260	10,55 9	11,51 4	0,63 7	1,39 5	1,90 8	2,22 4	60	2100, 2100	56, 3
27.14.43 0	1,96 6	4,63 8	8,540	10,92 2	11,91 1	0,65 8	1,44 2	1,97 4	2,30 1	60, 6	2200, 2100	57, 6
27.14.44 0	2,02 2	4,78 4	8,821	11,28 4	12,30 8	0,67 9	1,49 0	2,03 9	2,37 7	61, 2	2200, 2200	58, 8
27.14.45 0	2,07 2	4,92 6	9,097	11,64 2	12,69 9	0,69 9	1,53 7	2,10 4	2,45 3	61, 8	2300, 2200	60, 1
27.14.46 0	2,12 3	5,06 8	9,373	12,00 0	13,09 1	0,71 9	1,58 3	2,16 9	2,52 9	62, 4	2300, 2300	61, 3
27.14.47 0	2,17 8	5,21 5	9,654	12,36 3	13,48 8	0,74 0	1,63 1	2,23 4	2,60 5	63	2400, 2300	62, 6
27.14.48 0	2,23 3	5,36 1	9,935	12,72 6	13,88 5	0,76 1	1,67 8	2,30 0	2,68 2	63, 6	2400, 2400	63, 9
27.14.49 0	2,28 6	5,50 5	10,21 3	13,08 6	14,27 9	0,78 1	1,72 5	2,36 5	2,75 8	64, 2	2500, 2400	65, 1
27.14.50 0	2,33 9	5,65 0	10,49 1	13,44 6	14,67 3	0,80 2	1,77 2	2,43 0	2,83 4	64, 8	2500, 2500	66, 4

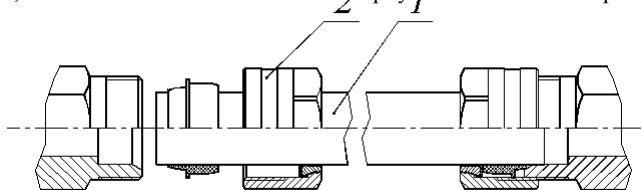
Таблица 1

Таблица 2

Обозначение конвектора (КД) П 12	Номинальный тепловой поток, Q <sub>н</sub> , кВт										Количество конвекторов, шт.	Высота секции конвектора, L, мм	Масса, кг
	Скорость вращения вентилятора												
	Режим обогрева					Режим охлаждения							
	10%	50%	80%	100%	max	10%	50%	80%	100%	max			
Примечание к табл. 1, 2:	Номинальный тепловой поток (Q <sub>н</sub> ) определен при нормированных условиях (ну) температурный напор, т.е. разность температур между среднесуточной температурой теплоносителя в конвекторе и расчетной температурой воздуха в отапливаемом помещении равен 70°C для режима обогрева и 15°C для режима охлаждения; расход теплоносителя через присоединительные патрубки конвектора составляет 0,1 кг/с; атмосферное давление - 1013,3 гПа (760 мм рт.ст.) при установке вентилятора внутри короба со стороны помещения												
При размещении вентилятора в стеновом ограждении значения Q <sub>н</sub> увеличивается в среднем на 3%													
37.14.34 0	267 3		5,387 9,956	12,91 5	13,21 0	0,76 4	1,68 2	2,33 4	2,55 2	42	1700, 1700	598	
37.14.35 0	276 8	5. МОНТАЖ	10,39 4	13,48 7	13,79 5	0,79 7	1,75 6	2,43 7	2,66 5	42	1800, 1700	615	
5.1. Монтаж конвекторов «Внутренние»	Монтаж конвекторов «Внутренние» производится согласно СНиП 3.05.01-85 организациями, специализирующимися в монтажных работах. Электрическое подключение осуществляется специальными организациями.												
5.2. Конвектор монтируется в пол	Для этого необходимо установить секции конвектора в заранее подготовленный канал в полу и выставить их по уровню пола с помощью упорных болтов 5. Соединить болтами гайками секции конвектора между собой. Закрепить конвектор опорными												
37.14.39 0	315 4	Рис. 5	5,998 6	14,21 5	14,53 8	0,85 1	1,85 6	2,56 9	2,80 8	43, 2	2000, 1900	682	
37.14.40 0	324 5		6,045 5	11,03 4	14,26 8	0,85 8	1,86 4	2,57 8	2,81 8	43, 2	2000, 2000	699	
37.14.41 0	334 5		6,468 1	11,87 9	15,36 8	0,91 8	2,00 5	2,77 7	3,08 6	51, 6	2100, 2000	723	
37.14.42 0	344 4		6,891 7	12,70 3	16,47 9	0,97 8	2,14 6	2,97 7	3,25 5	60, 60	2100, 2100	746	
37.14.43 0	354 4		7,123 6	13,44 7	17,04 6	1,01 1	2,22 0	3,08 1	3,36 8	60, 6	2200, 2100	749	
37.11.44 0	364 4		7,355 6	13,58 6	17,62 3	1,04 3	2,29 5	3,18 4	3,48 1	61, 2	2200, 2200	752	
37.14.45 0	373 5		7,583 1	14,02 0	18,19 5	1,07 6	2,36 8	3,28 7	3,59 4	61, 8	2300, 2200	783	
37.14.46 0	382 6		7,810 6	14,45 9	18,75 8	1,10 8	2,44 2	3,39 0	3,70 6	62, 4	2300, 2300	815	
37.14.47 0	392 5		8,043 5	14,89 3	19,33 5	1,14 1	2,51 6	3,49 4	3,82 0	63, 63	2400, 2300	833	
37.14.48 0	402 5	Рис. 5	8,275 5	15,33 7	19,90 2	1,17 9	2,59 8	3,59 7	3,93 6	63, 6	2400, 2400	850	
5.3. Если по проекту корпус конвектора по периметру не будет заливаться бетонным раствором или другими строительными материалами, то перед установкой конвектора в нишу пола для													
37.14.49 0	412 1		8,505 2	15,77 8	20,47 7	1,20 7	2,66 4	3,70 1	4,04 6	64, 6	2500, 2400	868	
37.14.50 0	421 6		8,735 9	16,20 0	21,05 2	1,23 9	2,73 8	3,80 4	4,15 9	64, 8	2500, 2500	886	

снижения шума вентиляторов, корпус конвектора рекомендуется оклеить теплоизоляционным материалом из вспененного каучука типа K-FLEX толщиной 5-10 мм.

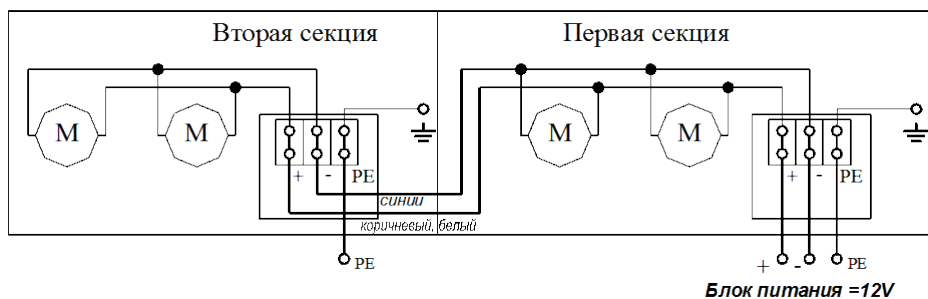
- 5.4. При помощи медных труб 18x1 и обжимных фитингов из комплекта монтажных частей, соединить нагревательные элементы секций (рис.6). Для этого необходимо через отверстие в корпусе вставить трубки в патрубки нагревательных элементов, закрутить гайки рукой до упора, после этого гаечным ключом завернуть гайки на 1/4 оборота.



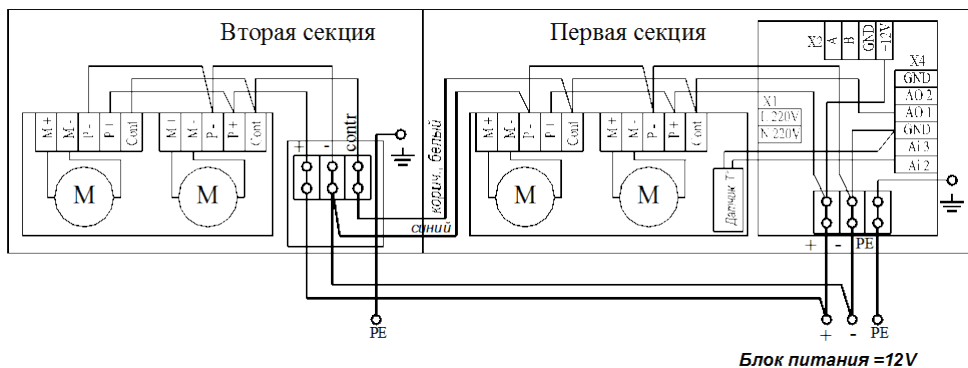
**Рис.6. Соединение нагревательных элементов конвектора.**  
1 – медная труба 18x1мм, 2 – фитинг с эластичным уплотнением 18

Соединить нагревательный элемент с подводщими теплопроводами системы отопления. При соединении конвекторов с подводками следует соблюдать осторожность. Во избежание деформирования тонкостенных медных труб нагревательного элемента и латунных присоединительных патрубков необходимо удерживать шестигранный патрубков гаечным ключом.

- 5.5. Соединить сливные патрубки в нижней части корпуса с дренажным трубопроводом.  
5.6. Произвести подключение конвектора к сети электропитания согласно одной из схем соединений Рис.7-11, в зависимости от исполнения конвектора.

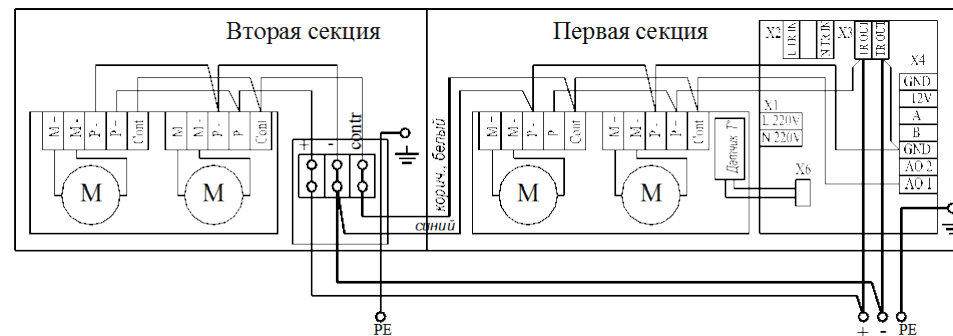


**Рис. 7** Схема подсоединения электропитания конвектора «Golfstream 12V».



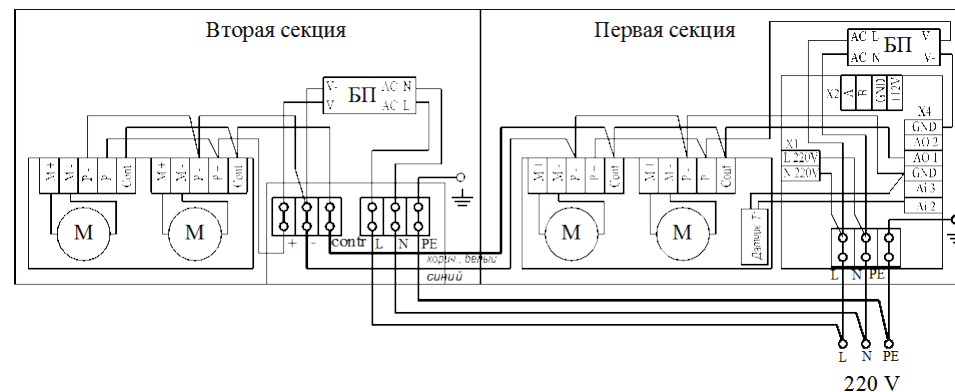


**Рис. 8** Схема подсоединения электропитания конвектора «Golfstream 12VK» с контроллером Z400.



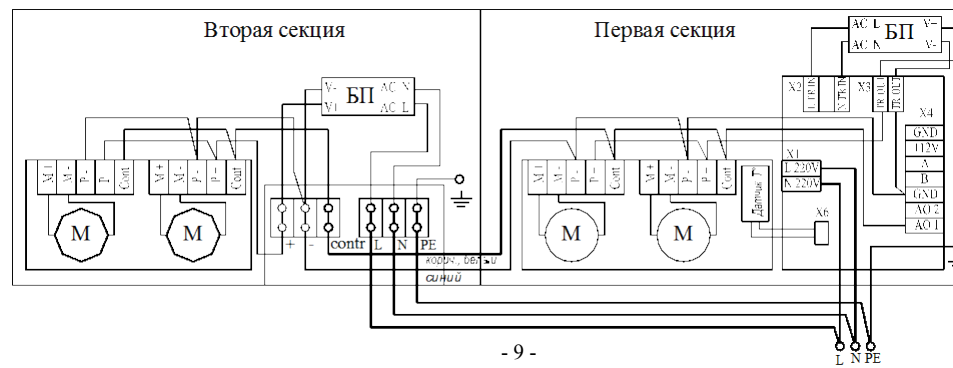
Блок питания =12V

**Рис. 9** Схема подсоединения электропитания конвектора «Golfstream 12VK» с контроллером Z401.



220 V

**Рис. 10** Схема подсоединения электропитания конвектора «Golfstream 12VKТ» с контроллером Z400.



### Рис. 11 Схема подсоединения электропитания конвектора «Golfstream 12VKT» . с контроллером Z401.

Подсоединение панели управления к клеммнику блока контроллера произвести по «Инструкции по установке и настройке системы управления».

- 5.7. Залейте пустое пространство вокруг конвектора бетонным раствором, при этом во избежание деформации корпуса, до высыхания раствора, вместо решетки установить распорные планки на расстоянии не более 700 мм друг от друга. Длина распорных планок на 2 мм больше, чем ширина решетки (заказываются отдельно) можно использовать распорные планки изготовленные из подручных материалов.
- 5.7. После укладки напольного покрытия щель между покрытием и конвектором рекомендуется заполнить силиконовым герметиком.
- 5.8. До окончания отделочных работ закрыть конвектор сверху защитной крышкой (заказывается отдельно) можно использовать упаковочную коробку или подручные материалы
- 5.9. При запуске системы отопления, по необходимости, выполнить удаление воздуха. Для этого отвернуть иглу воздухопускного клапана 8 (см. рис1) на 0,5-1,5 оборота. После удаления воздуха, клапан закрыть.



## 6. ХРАНЕНИЕ И ТРАНСПОРТИРОВКА

- 6.1 Хранить конвекторы до начала эксплуатации следует в таре изготовителя, уложенными в штабели.
- 6.2 Условия хранения и транспортирования Ж2 ГОСТ 15150.  
Температура воздуха от  $-50$  до  $+50$  °С;  
относительная влажность до 100% при 25 °С (среднегодовое значение 80% при 15 °С) в отсутствии атмосферных осадков.



## 7. УСЛОВИЯ ЭКСПЛУАТАЦИИ

**Внимание:** Не допускается эксплуатация конвектора в условиях, приводящих к замерзанию в нем теплоносителя (например, при отключении циркуляции теплоносителя через конвектор и отрицательной температуре окружающего конвектор воздуха), что может привести к разрыву труб.

- 7.1 Не допускается устанавливать конвекторы в помещениях с бассейнами с соленой или иной водой, содержащей агрессивные компоненты.
- 7.2 Внутренние поверхности конвектора необходимо регулярно очищать от пыли при помощи пылесоса. Не допускается проводить уборочные работы при работающем вентиляторе.
- 7.3 Не допускаются удары и другие действия, приводящие к механическим повреждениям конвектора и его элементов.
- 7.4 В целях предотвращения отложений и коррозии конвекторов следует применять в системах водяного отопления теплоноситель, отвечающий требованиям СО 153-34.20.501-2003. "Правила эксплуатации электрических станций и сетей Российской Федерации" Министерства Энергетики и Электрификации.  
Допускается использование в качестве теплоносителя специальных антифризных жидкостей для отопительных систем типа «DIXIS-30» и «Теплый дом-65»
- 7.5 Степень защиты IP24 ГОСТ14254

**8. СВИДЕТЕЛЬСТВО О ПРИЕМКЕ**

Конвектор «Golfstream 12V(VK, VKT)» соответствует  
ТУ 4935-005-46928486-2004, конструкторской документации и признан  
годным к эксплуатации

Партия № \_\_\_\_\_

Дата изготовления \_\_\_\_\_

Отметка о приемке \_\_\_\_\_

**9. ГАРАНТИИ ИЗГОТОВИТЕЛЯ**

- 9.1 Изготовитель гарантирует ремонт или замену вышедших из строя конвекторов в течение гарантийного срока при условии соблюдения потребителем правил эксплуатации и отсутствии механических повреждений.
- 9.2 Гарантийный срок хранения и/или эксплуатации конвекторов – 5 лет со дня продажи. Гарантийный срок на электрооборудование конвектора – 1 год со дня продажи.
- 9.3 В случае отсутствия даты продажи гарантийный срок считать с даты изготовления.
- 9.4 Адрес предприятия-изготовителя:

196651, Россия, Санкт-Петербург, Колпино, пр. Ленина, д. 1, ОАО «Фирма Изотерм»  
тел. (812) 461-90-54, 460-87-58  
факс (812) 460-88-22

Дата продажи

Подпись продавца и печать  
торгующей организации

\_\_\_\_\_

\_\_\_\_\_

М.П.