

К О Н В Е К Т О Р
«Golfstream 12V (12VK, 12VKT)»

КВОК (КВОКП)12 27.11.060...300
КВОК (КВОКП)12 27.11.060...300-ВК
КВОК (КВОКП)12 27.11.060...300-ВКТ

КВОКД (КВОКДП)12 37.11.060...300
КВОКД (КВОКДП)12 37.11.060...300-ВК
КВОКД (КВОКДП)12 37.11.060...300-ВКТ

П А С П О Р Т

494-110 ПС



Конвекторы «Golfstream 12V» (с вентиляторами 12В), «Golfstream 12VK» (с вентиляторами 12В и встроенным контроллером управления) и «Golfstream 12VKТ» (с вентиляторами 12В, встроенным контроллером управления и блоком питания ~220В/=12В) - отопительные приборы для систем водяного отопления и частичного охлаждения помещений с возможностью конденсации влаги в корпусе.

Конвекторы монтируются в пол вдоль окон и стен с принудительным прогоном воздуха через нагревательный или охлаждающий элемент с помощью тангенциальных вентиляторов.

Продукция сертифицирована в соответствии с системой сертификации ГОСТ Р Госстандарт России.



1. НАЗНАЧЕНИЕ

1.1. Конвектор «Golfstream 12V (VK, VKT)» предназначен для создания воздушной тепловой завесы, от холодного воздуха идущего от окон, в жилых и общественных помещениях.

Профилированное дно конвектора используется в качестве поддона для сбора и удаления конденсата через дренажные патрубки, это позволяет использовать конвектор, как для обогрева, так и для частичного охлаждения воздуха в помещении при подключении к источнику холодной воды.

Конвекторы «Golfstream 12V» и «Golfstream 12VK» допускается использовать в сухих и влажных помещениях. Конвекторы «Golfstream 12VKТ» допускается использовать только в сухих помещениях.

Конвекторы используются в системах водяного отопления с принудительной циркуляцией воды и с естественным и принудительным прогоном воздуха через нагревательный элемент.

1.2 Конвекторы «Golfstream 12VK» и «Golfstream 12VKТ» имеют встроенный в конвектор контроллер, который позволяет регулировать скорость вращения вентиляторов, как в ручном, так и в автоматическом режимах управления, в зависимости от заданной температуры на панели управления и температуры около конвектора (подробнее см. инструкцию по установке и настройке системы управления).

Конвектор «Golfstream 12VKТ» дополнительно имеет встроенный в конвектор блок питания ~220В/=12В.

1.3. Конвектор допускается эксплуатировать в системах водяного отопления с температурой теплоносителя до 130 С и избыточным давлением теплоносителя до 1,6 МПа (16 кгс/см²).

1.4 Электропитание конвекторов «Golfstream 12V» «Golfstream 12VK» осуществляется от стабилизированного (импульсного) источника питания =12 В.

Электропитание конвектора «Golfstream 12VKТ» осуществляется от однофазной сети переменного тока напряжением 220В±10% и частотой 50 ±1 Гц.

1.5. Уровень шума вентиляторов 15...51 dB (в зависимости от скорости вращения вентилятора).



2. КОМПЛЕКТНОСТЬ ПОСТАВКИ

Корпус установочный в сборе с блоками вентиляторов, блоком контроллера (VK, VKT) и блоком питания (VKТ)

и элементом нагревательным	1 шт.
Кронштейны	4 шт. (для конвекторов длиной 1600 мм и более – 6 шт.)
Решетка	1 шт.
Ключ воздушного клапана	1 шт.
Универсальная панель управления	1 шт. (для первого конвектора в линии).
Паспорт	1 шт.
Инструкция по установке и настройке системы управления	1 шт. (для конвектора с панелью управления).

**3. ОБОЗНАЧЕНИЕ ИЗДЕЛИЯ**

КВК12 27.11.110 – ВК – Ср – П

Тип _____ ↑

КВОК12 – концевой
КВОКП12 – проходной
КВОКД12 – концевой, сдвоенный
КВОКДП12 – проходной, сдвоенный

Габаритные размеры, см.

Глубина: _____ ↑

27 – КВОК(КВОКП)
37 – КВОКД(КВОКДП)

Высота _____ ↑

Длина: _____ ↑

060; 070; 080; 090; 100; 110; 120; 130; 140; 150; 160;
170; 180; 190; 200; 210; 220; 230; 240; 250; 260; 270;
280; 290; 300.

Управление скоростью работы вентиляторов _____ ↑

- - без управления
ВК – встроенный блок контроллера
ВКТ – встроенный блок контроллера и блок питания

Вариант исполнения решетки _____ ↑

Ср – стальная; Ар – алюминиевая; Др – деревянная

Подключение к системе отопления _____ ↑

П – правостороннее подключение; Л – левостороннее подключение

**4. ОПИСАНИЕ И ТЕХНИЧЕСКИЕ ХАРАКТЕРИСТИКИ**

4.1. Конвекторы имеют (см. рис.1, 3):

- установочный корпус 1 с дренажными потрубками, изготовленный из оцинкованного или нержавеющей (определяется при заказе) стального листа с алюминиевой окантовкой,
- нагревательный элемент 2, изготовленный из медных труб с алюминиевым оребрением,
- блок вентиляторов с защитным кожухом 3,
- распределительную коробку (для исполнения V) или блок контроллера (для исполнения VK и VKT) 7,
- блок питания 9 (для исполнения VKT),
- декоративную съемную решетку (стальную, деревянную или алюминиевую) 4.

Установочный корпус, защитный кожух вентилятора и стальная решетка имеют порошковое эпоксиполиэфирное покрытие.

4.2 Размеры изделий представлены на Рис.1, 2, 3, 4 и в таблице 1, 2.

4.3. Для соединения с трубопроводами системы отопления на патрубках конвектора имеется внутренняя резьба G½.

4.4. Для конвекторов «Golfstream 12V» «Golfstream 12VK» сеть постоянного тока 12В подключается к клеммнику расположенному на контроллере (исп. VK) под металлической крышкой, или в распределительной коробке (исп.V). Для питания конвектора использовать стабилизированный (импульсный) источник питания. Мощность источника питания должна быть больше суммарной мощности вентиляторов на 20% (потребляемая мощность конвектора указана в таблице 1, 2 и на обратной стороне крышки контроллера или распределительной коробки).

Для конвекторов «Golfstream 12VKТ» трех проводная сеть 220В 50Гц подключается к клеммнику расположенному на контроллере под металлической крышкой.

Панель управления подключается к первому в линии конвектору (схемы соединений см. «Инструкция по установке и настройке системы управления»).

4.3. В зависимости от проекта и интерьерного решения заказчика возможны:

- изменение размера длины корпуса конвектора;

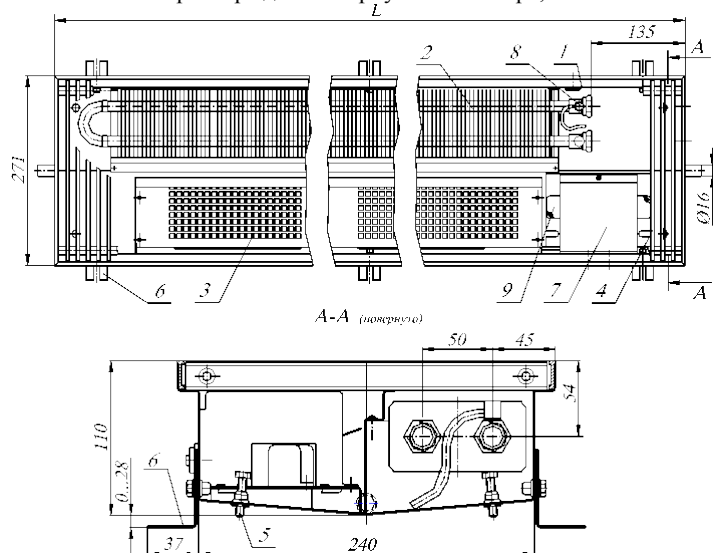


Рис.1 Конвектор КВОК12 27.11.060...300-ВКТ-II

1 - короб установочный; 2 - элемент нагревательный; 3 - блок вентиляторов; 4 - решетка; 5 - болты упорные; 6 - кронштейны; 7 - распределительная коробка (V) или блок контроллера (VK, VKT); 8 - клапан воздушоспускной; 9 - блок питания (VKT).

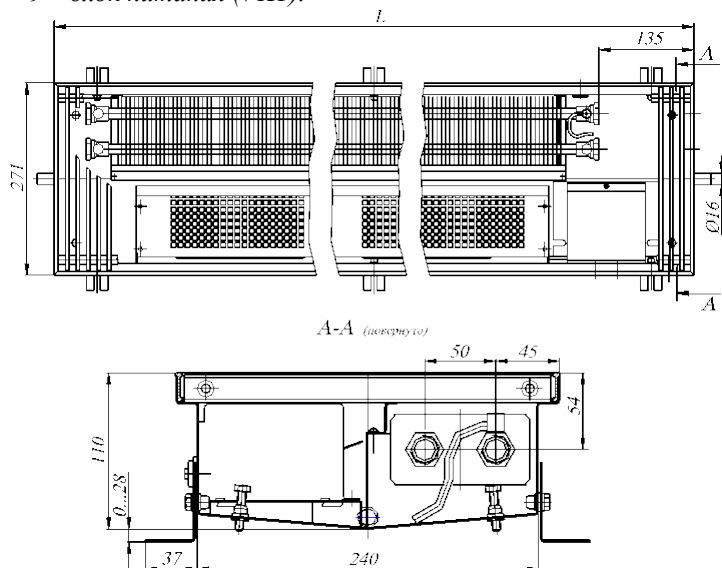


Рис.2 Конвектор КВОКП12 27.11.060...300-ВК-П

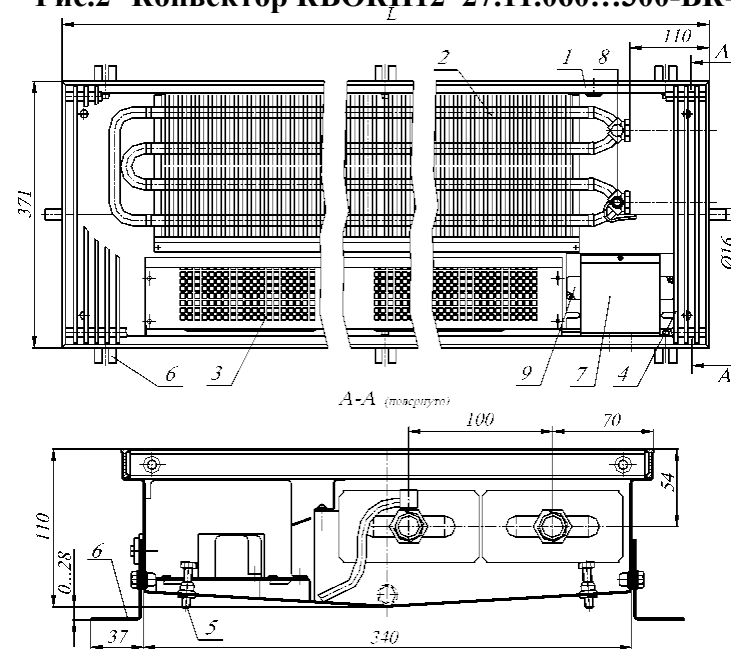
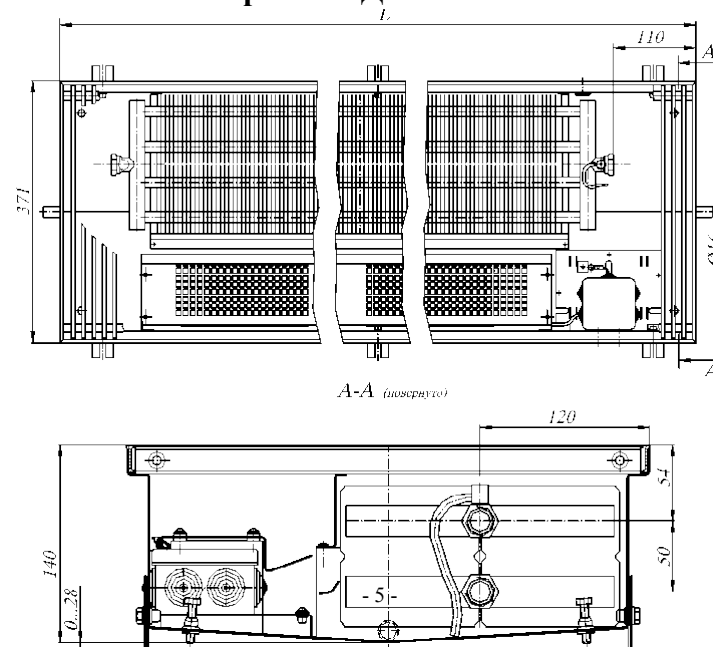


Рис.3 Конвектор КВОКД12 37.11.060...300-ВКТ-П



Обозначение типоразмера конвектора КВОК(П)12	Номинальный тепловой поток, Q _н , кВт									Мощность вентилятора, ВА	Длина конвектора	Масса кг
	Скорость вращения вентилятора											
	Режим обогрева					Режим охлаждения						
	0	10% min	50%	80%	max	10% min	50%	80%	max			
27.11.060	0,129	0,337	0,613	0,766	0,863	0,048	0,104	0,138	0,167	5,4	600	6,6
27.11.070	0,171	0,376	0,653	0,806	0,903	0,053	0,110	0,146	0,174	5,4	700	7,5
27.11.080	0,209	0,390	0,678	0,837	0,937	0,055	0,114	0,151	0,181	9,6	800	8,7
27.11.090	0,250	0,549	0,970	1,202	1,349	0,078	0,164	0,217	0,261	10,2	900	9,7
27.11.100	0,291	0,708	1,262	1,568	1,761	0,100	0,213	0,283	0,340	10,8	1000	10,6
27.11.110	0,329	0,744	1,299	1,605	1,799	0,106	0,219	0,290	0,347	10,8	1100	11,5
27.11.120	0,370	0,761	1,326	1,638	1,836	0,108	0,224	0,296	0,355	15,0	1200	12,9
27.11.130	0,410	0,920	1,618	2,004	2,248	0,131	0,273	0,362	0,434	15,6	1300	13,9
27.11.140	0,449	1,077	1,908	2,367	2,657	0,153	0,322	0,428	0,513	16,2	1400	14,9
27.11.150	0,489	1,116	1,947	2,407	2,698	0,158	0,329	0,435	0,521	16,2	1500	15,8
27.11.160	0,530	1,132	1,975	2,440	2,734	0,161	0,334	0,441	0,528	20,4	1600	17,0
27.11.170	0,568	1,289	2,264	2,803	3,144	0,183	0,382	0,507	0,607	21,0	1700	18,0
27.11.180	0,610	1,448	2,556	3,168	3,555	0,205	0,432	0,573	0,687	21,6	1800	19,0
27.11.190	0,651	1,487	2,596	3,209	3,596	0,211	0,438	0,580	0,695	21,6	1900	19,8
27.11.200	0,689	1,523	2,633	3,247	3,635	0,216	0,445	0,587	0,702	21,6	2000	20,8
27.11.210	0,730	1,518	2,648	3,272	3,667	0,215	0,447	0,591	0,708	30,0	2100	22,4
27.11.220	0,770	1,677	2,940	3,637	4,078	0,238	0,496	0,657	0,788	30,6	2200	23,4
27.11.230	0,809	1,834	3,229	4,000	4,488	0,260	0,545	0,723	0,867	31,2	2300	24,4
27.11.240	0,849	1,993	3,521	4,366	4,900	0,283	0,595	0,789	0,946	31,8	2400	25,4
27.11.250	0,890	2,152	3,813	4,731	5,312	0,305	0,644	0,855	1,026	32,4	2500	26,4
27.11.260	0,928	2,188	3,850	4,769	5,350	0,310	0,650	0,862	1,033	32,4	2600	27,2
27.11.270	0,969	2,202	3,875	4,800	5,384	0,312	0,655	0,867	1,040	36,6	2700	28,6
27.11.280	1,011	2,361	4,167	5,165	5,796	0,335	0,704	0,933	1,120	37,2	2800	29,6
27.11.290	1,048	2,520	4,459	5,531	6,208	0,358	0,753	0,999	1,199	37,8	2900	30,6
27.11.300	1,090	2,557	4,496	5,569	6,246	0,363	0,759	1,006	1,207	37,8	3000	31,3

Рис.4 Конвектор КВОКДП12 37.11.060...300-П

Таблица 1

Примечание: 1. Номинальный тепловой поток (Q_н) определен при нормированных условиях (ну): температурный напор, т.е. разность температур между среднеарифметической температурой теплоносителя в конвекторе и расчётной

температурой воздуха в отапливаемом помещении, равен 70°C для режима обогрева и 15°C

Обозначение типоразмера конвектора КВОКД (П)12	Номинальный тепловой поток, Q _н , кВт									Мощность вентиляторов, ВА	Длина конвектора	Масса кг
	Скорость вращения вентилятора											
	Режим обогрева					Режим охлаждения						
	0	10% min	50%	80%	max	10% min	50%	80%	max			
37.11.060	0,233	0,535	0,962	1,215	1,279	0,076	0,163	0,220	0,247	5,4	600	8,8
37.11.070	0,308	0,574	1,002	1,255	1,319	0,081	0,169	0,227	0,255	5,4	700	9,9
37.11.080	0,376	0,752	1,322	1,660	1,745	0,107	0,223	0,300	0,337	9,6	800	11,5
37.11.090	0,450	0,928	1,641	2,062	2,169	0,132	0,277	0,373	0,419	10,2	900	12,9
37.11.100	0,525	1,104	1,959	2,465	2,593	0,157	0,331	0,446	0,501	10,8	1000	14,2
37.11.110	0,593	1,140	1,997	2,503	2,631	0,162	0,337	0,452	0,508	10,8	1100	15,4
37.11.120	0,668	1,321	2,320	2,910	3,060	0,187	0,392	0,526	0,591	15,0	1200	17,2
37.11.130	0,739	1,497	2,638	3,313	3,484	0,212	0,446	0,599	0,673	15,6	1300	18,6
37.11.140	0,810	1,671	2,954	3,713	3,905	0,237	0,499	0,671	0,754	16,2	1400	19,9
37.11.150	0,882	1,710	2,994	3,754	3,946	0,243	0,506	0,678	0,762	16,2	1500	21,2
37.11.160	0,956	1,890	3,317	4,160	4,374	0,268	0,560	0,752	0,845	20,4	1600	22,7
37.11.170	1,024	2,064	3,633	4,561	4,796	0,293	0,614	0,824	0,926	21,0	1700	24,1
37.11.180	1,099	2,241	3,952	4,964	5,220	0,318	0,667	0,897	1,008	21,6	1800	25,4
37.11.190	1,173	2,279	3,992	5,004	5,261	0,323	0,674	0,904	1,016	21,6	1900	26,6
37.11.200	1,241	2,316	4,029	5,042	5,299	0,329	0,681	0,911	1,024	21,6	2000	27,9
37.11.210	1,316	2,637	4,634	5,815	6,114	0,374	0,783	1,051	1,181	30,0	2100	29,9
37.11.220	1,387	2,814	4,953	6,218	6,539	0,399	0,837	1,124	1,263	30,6	2200	31,2
37.11.230	1,458	2,988	5,269	6,619	6,960	0,424	0,890	1,196	1,344	31,2	2300	32,5
37.11.240	1,530	3,164	5,588	7,021	7,384	0,449	0,944	1,269	1,426	31,8	2400	33,9
37.11.250	1,604	3,340	5,907	7,424	7,808	0,474	0,998	1,342	1,508	32,4	2500	35,3
37.11.260	1,672	3,377	5,944	7,462	7,847	0,479	1,004	1,349	1,516	32,4	2600	36,4
37.11.270	1,747	3,555	6,264	7,867	8,272	0,504	1,058	1,422	1,598	36,6	2700	38,1
37.11.280	1,821	3,731	6,583	8,270	8,697	0,529	1,112	1,494	1,680	37,2	2800	39,5
37.11.290	1,890	3,907	6,902	8,672	9,121	0,554	1,166	1,567	1,762	37,8	2900	40,8
37.11.300	1,964	3,944	6,939	8,710	9,159	0,560	1,172	1,574	1,769	37,8	3000	42,0

для режима охлаждения; расход теплоносителя через присоединительные патрубки конвектора составляет 0,1 кг /с; атмосферное давление - 1013,3 гПа (760 мм рт.ст.) при установке вентилятора внутри короба со стороны помещения.

При размещении вентилятора со стороны наружного ограждения значения Q_н увеличивается в среднем на 3%.

Таблица 2



5. МОНТАЖ

- 5.1. Монтаж конвекторов должен производиться согласно требованиям СНиП 3.05.01-85 «Внутренние санитарно-технические системы» специализированными монтажными организациями. Электрическое подсоединение осуществляют специалисты допущенные к таким работам.
- 5.2. Конвектор монтируется в пол. Установить корпус конвектора в заранее подготовленный канал в полу и выровнять его по уровню пола, с помощью упорных болтов 5 закрепив опорами 6 (см. Рис.5).

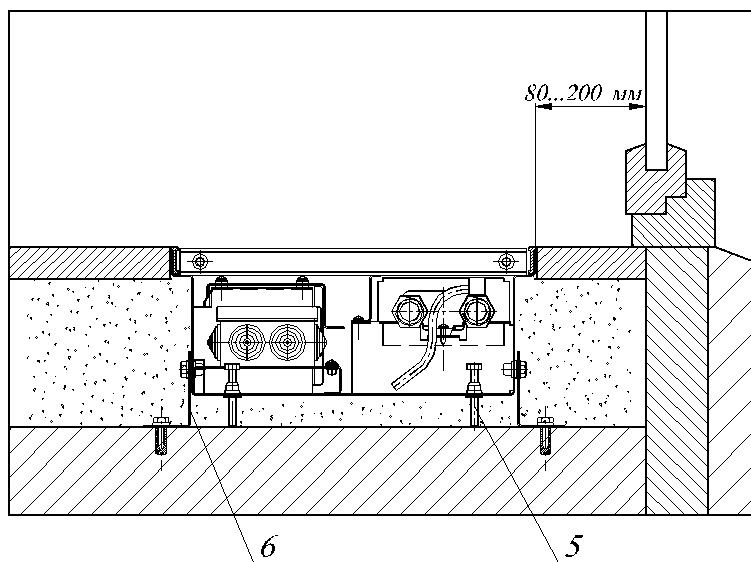


Рис.5

- 5.3. Если по проекту корпус конвектора по периметру не будет заливаться бетонным раствором или другими строительными материалами то перед установкой конвектора в нишу пола, для снижения шума вентиляторов, корпус конвектора рекомендуется оклеить теплоизоляционным материалом из вспененного каучука типа K-FLEX толщиной 5-10 мм.
- 5.4. Соединить нагревательный элемент с подводками теплопроводами системы отопления. При соединении конвекторов с подводками следует соблюдать осторожность. Во избежание деформирования тонкостенных медных труб нагревательного элемента и латунных присоединительных патрубков необходимо удерживать шестигранник патрубков гаечным ключом.
- 5.5. Соединить сливные патрубки в нижней части корпуса с дренажным трубопроводом.
- 5.6. Для исполнения конвектора «Golfstream 12V» через предусмотренные в корпусе и распределительной коробке отверстие подвести электрический провод питания =12 В.

Подключить его к клеммному блоку согласно маркировки клемм («+» - коричневый (красный) провод, «-» - синий провод).

Для исполнений конвектора «Golfstream 12VK (VKT)»:

Подсоединение провода питания и панели управления к клеммнику блока контроллера произвести по «Инструкции по установке и настройке системы управления».

- 5.7. Залейте пустое пространство вокруг конвектора бетонным раствором, при этом во избежание деформации корпуса, до высыхания раствора, вместо решетки установить распорные планки на расстоянии не более 700 мм друг от друга. Длина распорных планок на 2 мм больше, чем ширина решетки (заказываются отдельно) можно использовать распорные планки изготовленные из подручных материалов.
- 5.7. После укладки напольного покрытия щель между покрытием и конвектором рекомендуется заполнить силиконовым герметиком.
- 5.8. До окончания отделочных работ закрыть конвектор сверху защитной крышкой (заказывается отдельно) можно использовать упаковочную коробку или подручные материалы
- 5.9. При запуске системы отопления, по необходимости, выполнить удаление воздуха. Для этого отвернуть иглу воздухопускного клапана 8 (см. рис1) на 0,5-1,5 оборота. После удаления воздуха, клапан закрыть.



6. ХРАНЕНИЕ И ТРАНСПОРТИРОВКА

- 6.1 Хранить конвекторы до начала эксплуатации следует в таре изготовителя, уложенными в штабели.
- 6.2 Условия хранения и транспортирования Ж2 ГОСТ 15150.
Температура воздуха от -50 до +50 °С;
относительная влажность до 100% при 25 °С (среднегодовое значение 80% при 15 °С) в отсутствии атмосферных осадков.



7. УСЛОВИЯ ЭКСПЛУАТАЦИИ

Внимание: Не допускается эксплуатация конвектора в условиях, приводящих к замерзанию в нем теплоносителя (например, при отключении циркуляции теплоносителя через конвектор и отрицательной температуре окружающего конвектор воздуха), что может привести к разрыву труб.

- 7.1 Не допускается устанавливать конвекторы в помещениях с бассейнами с соленой или иной водой, содержащей агрессивные компоненты.
- 7.2 Внутренние поверхности конвектора необходимо регулярно очищать от пыли при помощи пылесоса. Не допускается проводить уборочные работы при работающем вентиляторе.
- 7.3 Не допускаются удары и другие действия, приводящие к механическим повреждениям конвектора и его элементов.
- 7.4 В целях предотвращения отложений и коррозии конвекторов следует применять в системах водяного отопления теплоноситель, отвечающий требованиям СО 153-34.20.501-2003. "Правила эксплуатации электрических станций и сетей Российской Федерации" Министерства Энергетики и Электрификации.
Допускается использование в качестве теплоносителя специальных антифризных жидкостей для отопительных систем типа «DIXIS-30» и «Теплый дом-65»

7.5 Степень защиты IP24 ГОСТ14254

**8. СВИДЕТЕЛЬСТВО О ПРИЕМКЕ**

Конвектор «Golfstream 12V(VK, VKT)» соответствует
ТУ 4935-005-46928486-2004, конструкторской документации и признан
годным к эксплуатации

Партия № _____

Дата изготовления _____

Отметка о приемке _____

**9. ГАРАНТИИ ИЗГОТОВИТЕЛЯ**

- 9.1 Изготовитель гарантирует ремонт или замену вышедших из строя конвекторов в течение гарантийного срока при условии соблюдения потребителем правил эксплуатации и отсутствии механических повреждений.
- 9.2 Гарантийный срок хранения и/или эксплуатации конвекторов – 5 лет со дня продажи. Гарантийный срок на электрооборудование конвектора – 1 год со дня продажи.
- 9.3 В случае отсутствия даты продажи гарантийный срок считать с даты изготовления.
- 9.4 Адрес предприятия-изготовителя:

196651, Россия, Санкт-Петербург, Колпино, пр. Ленина, д. 1, ОАО «Фирма Изотерм»
тел. (812) 461-90-54, 460-87-58
факс (812) 460-88-22

Дата продажи

Подпись продавца и печать
торгующей организации