

**К О Н В Е К Т О Р**  
**«Golfstream V(VK, VT)»**

КВК (КВКП) 27.14.060...300  
КВК (КВКП) 27.14.060...300-ВК  
КВК (КВКП) 27.14.060...300-ВТ

КВКД (КВКДП) 37.14.060...300  
КВКД (КВКДП) 37.14.060...300-ВК  
КВКД (КВКДП) 37.14.060...300-ВТ

**П А С П О Р Т**

**392-140 ПС**



Конвекторы «**Golfstream V**» (с вентилятором), «**Golfstream VK**» (с вентилятором и встроенным контроллером управления) и «**Golfstream VT**» (с вентилятором и встроенным понижающим трансформатором) - отопительные приборы для систем водяного отопления, монтируемые в пол вдоль окон и стен с принудительным прогоном воздуха через нагревательный элемент с помощью тангенциальных вентиляторов.

Конвекторы имеют (см. рис.1, 3):

- установочный корпус 1, изготовленный из оцинкованного стального листа с алюминиевой окантовкой,
- нагревательный элемент 2, изготовленный из медных труб с алюминиевым оребрением,
- блок вентилятора в защитном кожухе 3,
- распределительную коробку (для исполнения V), блок контроллера (для исполнения VK) и блок трансформатора (для исполнения VT) - 7,
- декоративную съемную решетку (стальную, деревянную или алюминиевую) 4.

Установочный корпус, защитный кожух вентилятора, стальная решетка, крышка блоков контроллера и трансформатора имеют порошковое эпоксиполиэфирное покрытие.

Продукция сертифицирована в соответствии с системой сертификации ГОСТ Р Госстандарт России.



## 1. НАЗНАЧЕНИЕ

1.1. Конвекторы «**Golfstream V (VK, VT)**» (в дальнейшем конвектор) предназначены для создания воздушной тепловой завесы, от холодного воздуха идущего от окон, в жилых и общественных помещениях. Конвекторы используются в системах водяного отопления с принудительной циркуляцией воды и с естественным и принудительным прогоном воздуха через нагревательный элемент.

1.2. **Конвектор «Golfstream VK»** имеет встроенный контроллер, который позволяет ступенчато регулировать скорость вращения вентиляторов в ручном и автоматическом режиме в зависимости от заданной температуры в помещении на панели управления. Контроллер имеет 3 ступени скорости вращения вентилятора: заводская установка - 1 - 32%(100B), 2 - 45% (130B) и 3 - 70%(170B). По требованию заказчика можно установить на контроллере любые 3 из 5 указанных в таблице скорости вращения вентиляторов.

Стандартная схема подключения системы управления предусматривает наличие минимум одного конвектора с контроллером и одной панели управления. К одной панели можно подключить в линию до 30 конвекторов с контроллерами.

**Конвектор «Golfstream VT»** имеет встроенный понижающий трансформатор, который позволяет подключить вентилятор на разные скорости вращения (минимальные, малые, средние, высокие и максимальные обороты).

1.3. Конвектор допускается эксплуатировать в системах водяного отопления с температурой теплоносителя до 130 °С и избыточным давлением теплоносителя до 1,6 МПа (16 кгс/см<sup>2</sup>).

1.4. Электропитание конвектора осуществляется от однофазной сети переменного тока напряжением 220В ±10% и частотой 50 ±1 Гц.

1.5. Уровень шума вентиляторов 16...51 dB (в зависимости от скорости вращения вентилятора).

**2. ОБОЗНАЧЕНИЕ ИЗДЕЛИЯ**

**КВК 27.14.110 – ВК – Ср – П**

**Тип** \_\_\_\_\_ ↑

*КВК – концевой*  
*КВКП – проходной*  
*КВКД – концевой сдвоенный*  
*КВКДП – проходной сдвоенный*

**Габаритные размеры, см.**

**Глубина:** \_\_\_\_\_ ↑

*27 – КВК(КВКП)*  
*37 – КВКД(КВКДП)*

**Высота** \_\_\_\_\_ ↑

**Длина:** \_\_\_\_\_ ↑

*060; 070; 080; 090; 100; 110; 120; 130; 140; 150; 160;*  
*170; 180; 190; 200; 210; 220; 230; 240; 250; 260; 270;*  
*280; 290; 300.*

**Управление скоростью работы вентиляторов** \_\_\_\_\_ ↑

*«-» - без управления*  
*ВК – встроенный блок контроллера*  
*ВТ – встроенный блок трансформатора*

**Вариант исполнения решетки** \_\_\_\_\_ ↑

*Ср – стальная; Ар – алюминиевая; Др – деревянная*

**Подключение к системе отопления** \_\_\_\_\_ ↑

*П – правостороннее подключение; Л – левостороннее подключение*

**3. КОМПЛЕКТНОСТЬ ПОСТАВК**

Корпус установочный в сборе с блоками вентиляторов, блоком контроллера (VK) или блоком трансформатора (VT) и элементом нагревательным 1 шт.

Кронштейны 4 шт. (для конвекторов длиной 1600 мм и более – 6 шт.)

Решетка 1 шт.

Ключ 1 шт.

Универсальная панель управления 1 шт. - исп. VK (для первого в линии конвектора).

Коробка упаковочная 1 шт.

Паспорт 1 шт.

Инструкция по установке и настройке системы управления 1 шт. - исп. VK (для первого в линии конвектора).

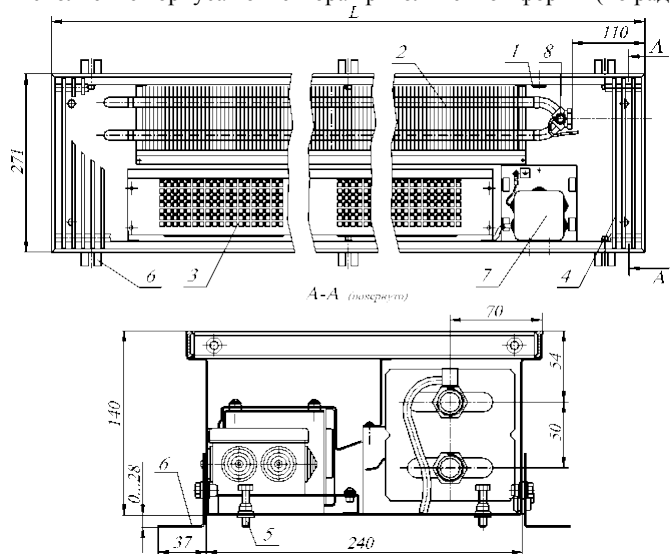
**4. ТЕХНИЧЕСКИЕ ХАРАКТЕРИСТИКИ**

- 4.1. Для соединения с трубопроводами системы отопления на патрубках конвектора имеется внутренняя резьба G<sup>1</sup>/<sub>2</sub>.  
 Трех проводная сеть 220В 50Гц подключается к клеммнику расположенному на блоке контроллера или трансформатора (исп. VK, VT) под металлической крышкой или в распределительной коробке (исп. V).  
 Для исполнения с блоком контроллера панель управления подключается к первому в линии конвектору (схемы соединений см. «Инструкция по установке и настройке системы управления»).
- 4.2 Размеры и технические характеристики приборов представлены на Рис.1, 2, 3, 4 и

в таблицах 1, 2.

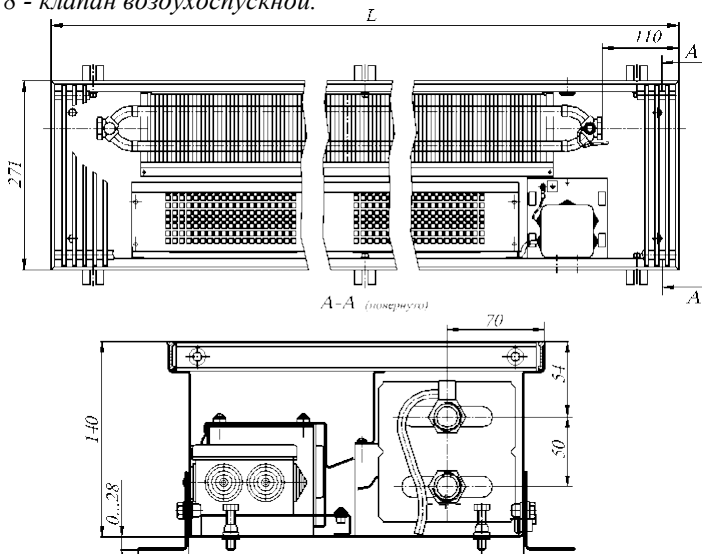
4.3. В зависимости от проекта и интерьерного решения заказчика возможны:

- изменение размера длины корпуса конвектора;
- исполнение корпуса конвектора криволинейной формы (по радиусу).

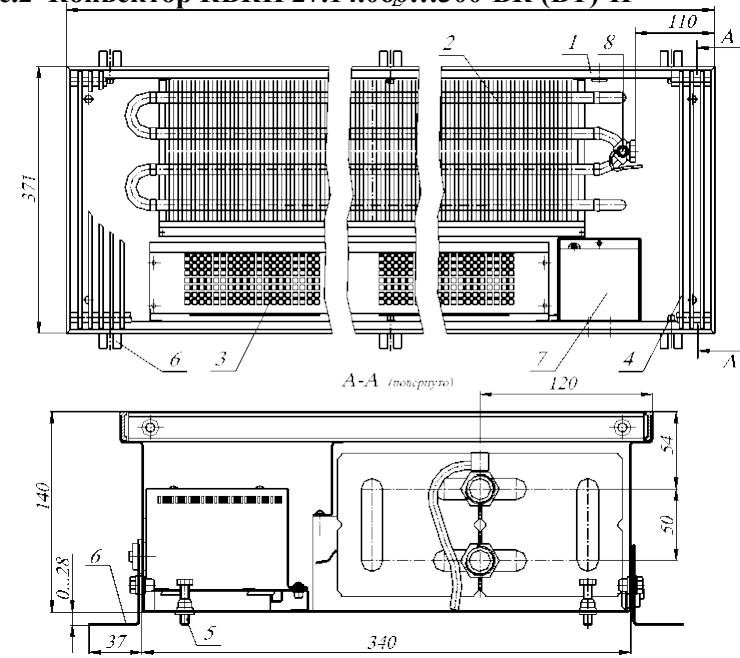


**Рис.1 Конвектор КВК 27.14.060...300-ВК (ВТ)-П**

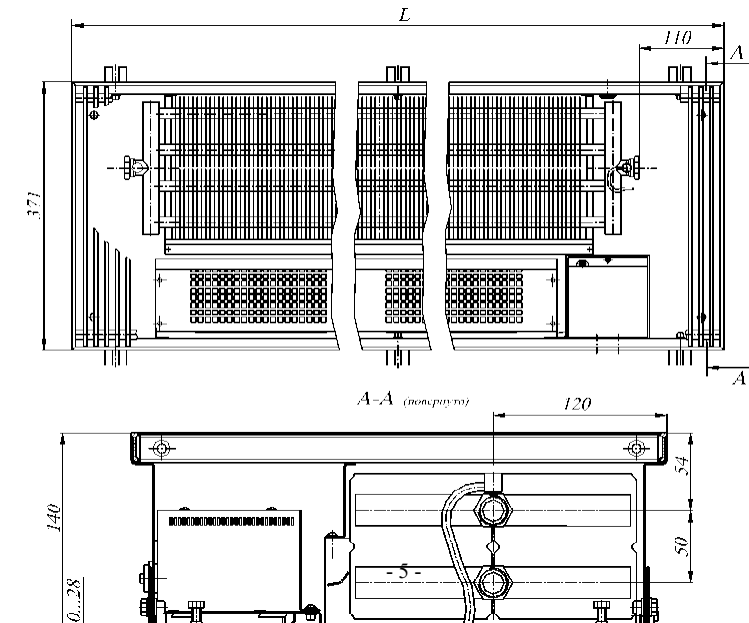
1 - короб установочный; 2 - элемент нагревательный; 3 - блок вентилятора;  
 4 - решетка; 5 - болты упорные; 6 - опоры; 7 - распределительная коробка (V)  
 или блок контроллера (VK) или блок трансформатора (VT);  
 8 - клапан воздухопускной.



**Рис.2 Конвектор КВКП 27.14.060...300-ВК (ВТ)-П**



**Рис.3 Конвектор КВКД 37.14.060...300-ВК (ВТ)-П**



Обозначение конвекторов	Номинальный тепловой поток						Мощность вентилятора, Вт	Масса конвектора, кг	Масса
	Номинальный тепловой поток								
	Скорость вращения вентилятора								
		32%	45%	55%	65%	Max			
КВК(КВКЛП)-27.14060	0,152	0,530	0,691	0,860	1,030	2,203	36	900	99
КВК(КВКЛП)-37.14100	0,263	0,882	1,169	1,484	1,806	3,906	36	1000	194
КВК(КВКЛП)-37.14110	0,263	0,744	1,009	1,334	1,668	3,496	54	1100	146
КВК(КВКЛП)-37.14120	0,263	0,843	1,135	1,484	1,837	3,771	54	1100	232
КВК(КВКЛП)-37.14130	0,263	0,941	1,229	1,606	1,992	4,292	68	1300	162
КВК(КВКЛП)-37.14140	0,263	1,030	1,381	1,806	2,234	4,791	68	1300	278
КВК(КВКЛП)-37.14150	0,263	1,128	1,487	1,968	2,433	5,258	86	1500	173
КВК(КВКЛП)-37.14160	0,263	1,222	1,588	2,063	2,531	5,688	86	1500	316
КВК(КВКЛП)-37.14170	0,263	1,316	1,692	2,170	2,638	6,071	90	1700	198
КВК(КВКЛП)-37.14180	0,263	1,410	1,797	2,281	2,746	6,414	90	1800	352
КВК(КВКЛП)-37.14190	0,263	1,508	1,910	2,403	2,861	6,715	90	1900	208
КВК(КВКЛП)-37.14200	0,263	1,598	2,030	2,534	3,000	7,000	108	2000	389
КВК(КВКЛП)-37.14210	0,263	1,692	2,161	2,677	3,153	7,274	108	2100	224
КВК(КВКЛП)-37.14220	0,263	1,794	2,303	2,833	3,321	7,523	108	2200	421
КВК(КВКЛП)-37.14230	0,263	1,898	2,456	2,994	3,494	7,756	126	2300	456
КВК(КВКЛП)-37.14240	0,263	2,002	2,620	3,161	3,671	7,973	140	2400	572
КВК(КВКЛП)-37.14250	0,263	2,076	2,707	3,341	3,854	8,182	140	2500	488
КВК(КВКЛП)-37.14260	0,263	2,170	2,806	3,534	4,051	8,375	144	2600	2609
КВК(КВКЛП)-37.14270	0,263	2,263	2,916	3,733	4,261	8,553	144	2700	512
КВК(КВКЛП)-37.14280	0,263	2,361	3,037	3,944	4,484	8,717	162	2800	271
КВК(КВКЛП)-37.14290	0,263	2,452	3,170	4,167	4,721	8,877	162	2900	549
КВК(КВКЛП)-37.14300	0,263	2,550	3,315	4,404	4,971	9,020	162	3000	286
КВК(КВКЛП)-37.14308	0,263	2,552	3,328	4,432	5,002	9,050	162	3000	558
КВК(КВКЛП)-27.14210	0,941	2,573	3,327	4,405	4,787	5,963	108	2100	29,7
КВК(КВКЛП)-27.14220	0,995	2,624	3,379	4,459	4,841	6,017	126	2200	30,7
КВК(КВКЛП)-27.14230	1,049	2,792	3,606	4,770	5,188	6,451	126	2300	33,7
КВК(КВКЛП)-27.14240	1,100	3,114	4,187	5,223	5,726	7,261	126	2400	34,7
КВК(КВКЛП)-27.14250	1,152	3,404	4,401	5,407	5,874	7,313	126	2500	35,8

**Рис.4 Конвектор КВК(КВКЛП)-37.14060-600 ВК(ВВ)М**

Примечание: Номинальный тепловой поток (Q<sub>н</sub>) определен при нормированных условиях (ну): температурный напор, т.е. разность температур между средн арифметической температурой теплоносителя и температурой воздуха в отапливаемом помещении, равен 70°С, разность температур между средн арифметической температурой теплоносителя и температурой воздуха в отапливаемом помещении, равен 70°С, разность температур между средн арифметической температурой теплоносителя и температурой воздуха в отапливаемом помещении, равен 70°С, разность температур между средн арифметической температурой теплоносителя и температурой воздуха в отапливаемом помещении, равен 70°С.

5.1 Монтаж конвекторов должен производиться согласно требованиям СНиП 3.05.01-85 «Внутренние санитарно-технические системы» специализированными монтажными организациями. Электрические соединения должны выполняться специалистами допуском к таким работам.

5.2 Конвектор монтируется в пол, для этого необходимо установить корпус конвектора в заранее подготовленный канал в полу, вставить его на уровень чистого пола, с помощью упорных болтов закрепить опорными (см. Рис.5).

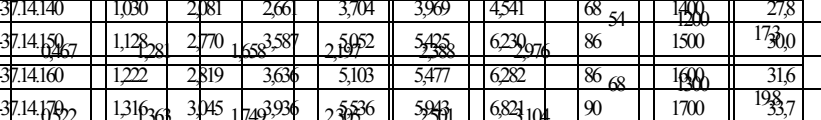


Таблица 1

Таблица 2

Рис.5

- 5.3 Если по проекту корпус конвектора по периметру не будет заливаться бетонным раствором или другими строительными материалами то перед установкой конвектора в нишу пола, для снижения шума вентиляторов, корпус конвектора рекомендуется оклеить теплоизоляционным материалом из вспененного каучука типа K-FLEX толщиной 5-10 мм.
- 5.4 Соединить нагревательный элемент с подводящими теплопроводами системы отопления. При соединении конвекторов с подводками следует соблюдать осторожность. Во избежание деформирования тонкостенных медных труб нагревательного элемента и латунных присоединительных патрубков необходимо удерживать шестигранник патрубков гаечным ключом.
- 5.5 Для исполнения конвектора «**Golfstream V**»:  
 Через предусмотренные в корпусе и распределительной коробке отверстие подвести электрический провод питания блоков вентиляторов и подключить его к клеммному блоку. Для регулирования скорости вращения вентилятора рекомендуется использовать однофазный трансформаторный ступенчатый регулятор скорости типа VRTE или бесступенчатый регулятор скорости типа VRS. Допускается управление несколькими конвекторами, если общий потребляемый ток вентиляторов не превышает номинального тока регулятора.  
 Электрическое подсоединение конвекторов к регулятору скорости вращения вентилятора и регулятору температуры производить по схеме Рис.6 (регулятор скорости и регулятор температуры поставляются по отдельному заказу).

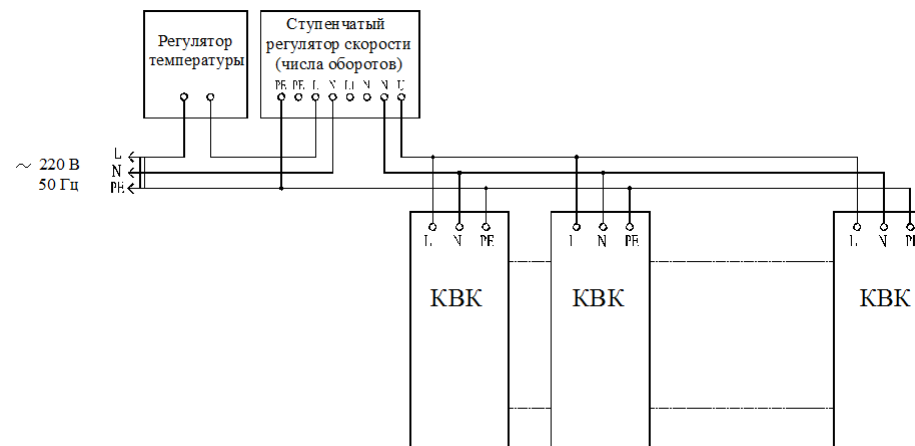


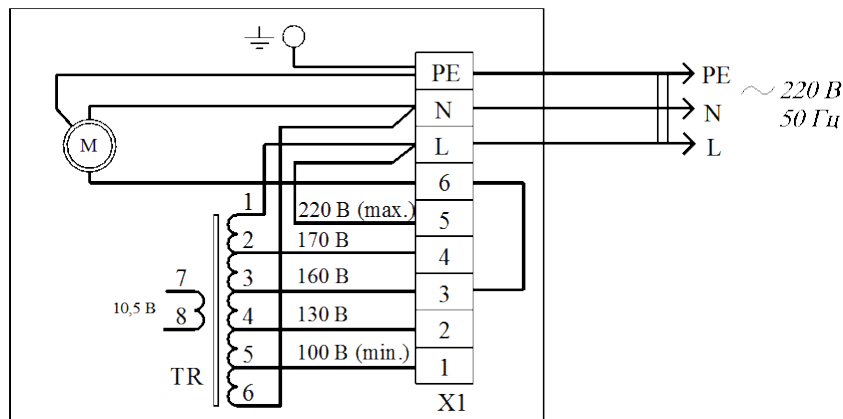
Рис.6 Схема подключения регулятора скорости и температуры.

Для исполнения конвектора «**Golfstream VK**»:

Подсоединение провода питания и панели управления к клеммнику блока контроллера произвести по «Инструкции по установке и настройке системы управления».

Для исполнения конвектора «**Golfstream VT**»:

Подсоединение провода питания произвести к клеммнику блока трансформатора согласно схеме Рис.7. Установить скорость вращения вентиляторов, соединив на клеммнике переключкой контакты: 1,6 – мин. обороты 32% (100В), 2,6 – малые обороты 45% (130В), 3,6 – средние обороты 55% (160В заводская установка), 4,6 – высокие обороты 65% (170В), 5,6 – макс. обороты (220В).



**Рис.7**

Для регулирования скорости вращения вентиляторов возможно подключение к выше перечисленным контактам выносного многопозиционного переключателя.

- 5.6 Залейте пустое пространство вокруг конвектора бетонным раствором, при этом во избежание деформации корпуса, до высыхания раствора, вместо решетки установить распорные планки на расстоянии не более 700 мм друг от друга. Длина распорных планок на 2 мм больше, чем ширина решетки (заказываются отдельно) можно использовать распорные планки изготовленные из подручных материалов..
- 5.7 После укладки напольного покрытия щель между покрытием и конвектором рекомендуется заполнить силиконовым герметиком.
- 5.8 До окончания отделочных работ закрыть конвектор сверху защитной крышкой (заказывается отдельно) можно использовать упаковочную коробку или подручные материалы.
- 5.9 При запуске системы отопления, по необходимости, выполнить удаление воздуха. Для этого отвернуть иглу воздухопускного клапана 8 (см. рис1) на 0,5-1,5 оборота. После удаления воздуха, клапан закрыть.



## 6. ХРАНЕНИЕ И ТРАНСПОРТИРОВКА

- 6.1 Хранить конвекторы до начала эксплуатации следует в таре изготовителя, уложенными в штабели.
- 6.2 Условия хранения и транспортирования Ж2 ГОСТ 15150.  
Температура воздуха от -50 до +50 °С;



относительная влажность до 100% при 25 °С (среднегодовое значение 80% при 15 °С) в отсутствии атмосферных осадков.



## 7. УСЛОВИЯ ЭКСПЛУАТАЦИИ

**Внимание:** Не допускается эксплуатация конвектора в условиях, приводящих к замерзанию в нем теплоносителя (например, при отключении циркуляции теплоносителя через конвектор и отрицательной температуре окружающего конвектор воздуха), что может привести к разрыву труб.

- 7.1 Внутренние поверхности конвектора необходимо регулярно очищать от пыли при помощи пылесоса. Не допускается проводить уборочные работы при работающем вентиляторе.
- 7.2 Не допускаются удары и другие действия, приводящие к механическим повреждениям конвектора и его элементов.
- 7.3 В целях предотвращения отложений и коррозии конвекторов следует применять в системах водяного отопления теплоноситель, отвечающий требованиям СО 153-34.20.501-2003. "Правила эксплуатации электрических станций и сетей Российской Федерации" Министерства Энергетики и Электрификации.  
Допускается использование в качестве теплоносителя специальных антифризных жидкостей для отопительных систем типа «DIXIS-30» и «Теплый дом-65»
- 7.4 Степень защиты IP24 ГОСТ14254



## 8. СВИДЕТЕЛЬСТВО О ПРИЕМКЕ

Конвектор «Golfstream VK» соответствует  
ТУ 4935-005-46928486-2004, конструкторской документации  
и признан годным к эксплуатации

Партия № \_\_\_\_\_

Дата изготовления \_\_\_\_\_

Отметка о приемке \_\_\_\_\_

**9. ГАРАНТИИ ИЗГОТОВИТЕЛЯ**

- 9.1** Изготовитель гарантирует ремонт или замену вышедших из строя конвекторов в течение гарантийного срока при условии соблюдения потребителем правил эксплуатации и отсутствии механических повреждений.
- 9.2** Гарантийный срок хранения и/или эксплуатации конвекторов – 5 лет со дня продажи. Гарантийный срок на электрооборудование конвектора – 1 год со дня продажи.
- 9.3** В случае отсутствия даты продажи гарантийный срок считать с даты изготовления.
- 9.4** Адрес предприятия-изготовителя:

196651, Россия, Санкт-Петербург, Колпино, пр. Ленина, д. 1, ОАО «Фирма Изотерм»  
*тел. (812) 461-90-54, 460-87-58*  
*факс (812) 460-88-22*

Дата продажи

Подпись продавца и печать  
торгующей организации