

К О Н В Е К Т О Р

«Golfstream»

КРКД (КРКДП) 43.09.60...300

КРКД (КРКДП) 43.11.60...300

П А С П О Р Т

447-000 ПС

Конвекторы «Golfstream » - отопительные приборы для систем водяного теплоснабжения, монтируемые в пол вдоль окон и стен отапливаемых помещений.

Конвекторы имеют (см. рис.1,2):

- установочный корпус 1, изготовленный из оцинкованного стального листа с алюминиевой окантовкой
- нагревательный элемент 2, изготовленный из медных труб с алюминиевым оребрением,
- декоративную съемную решетку (стальную, деревянную или алюминиевую) 3.

Установочный корпус, нагревательный элемент и стальная решетка имеют порошковое эпоксиполиэфирное покрытие.

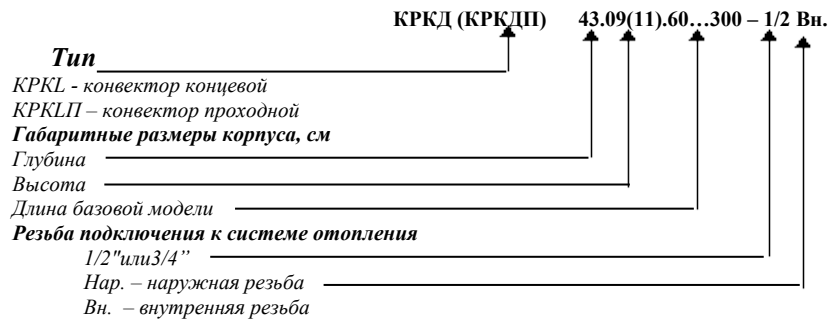
1. НАЗНАЧЕНИЕ

1.1. Конвектор «Golfstream» (в дальнейшем конвектор) предназначен для создания воздушной тепловой завесы, от холодного воздуха идущего от окон, в жилых и общественных помещениях.

Конвекторы используются в системах водяного отопления с принудительной циркуляцией воды.

1.2. Конвектор допускается эксплуатировать в системах водяного отопления с температурой теплоносителя до 130 °С и избыточным давлением теплоносителя до 1,6 МПа (16 кгс/см²).

2. ОБОЗНАЧЕНИЕ ИЗДЕЛИЯ



3. КОМПЛЕКТНОСТЬ ПОСТАВКИ

Корпус установочный	1 шт.
Элемент нагревательный	1 шт.
Кронштейны	4 шт. (для конвекторов длиной 1600 мм и более – 6 шт.)
Решетка	1 шт.
Ключ	1 шт.
Коробка упаковочная	1 шт.
Паспорт	1 шт.



4. ТЕХНИЧЕСКИЕ ХАРАКТЕРИСТИКИ

4.1. Для соединения с трубопроводами системы отопления на патрубках конвектора имеется наружная или внутренняя резьба G $\frac{1}{2}$ или 3/4.

Вариант исполнения резьбы определяется при заказе.

4.2 Размеры и технические характеристики изделий представлены на Рис.1, 2 и в таблице 1, 2 .

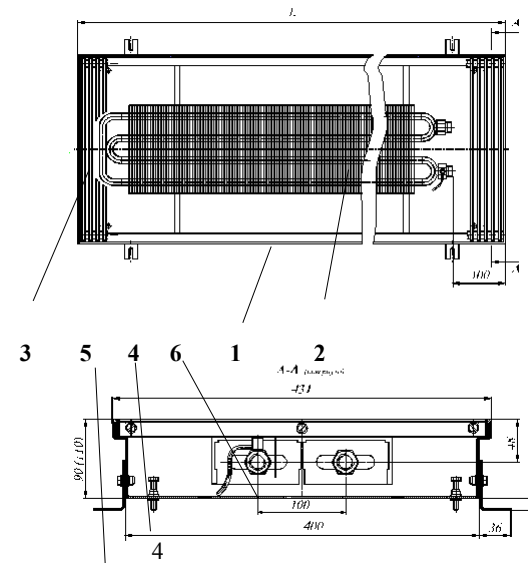


Рис. 1 Конвектор КРКД 43.09(11).60...300 концевой
 1 - короб установочный; 2 – элемент нагревательный; 3 – решетка;
 4 – болты упорные; 5 – кронштейны; 6 - клапан воздушоспускной;

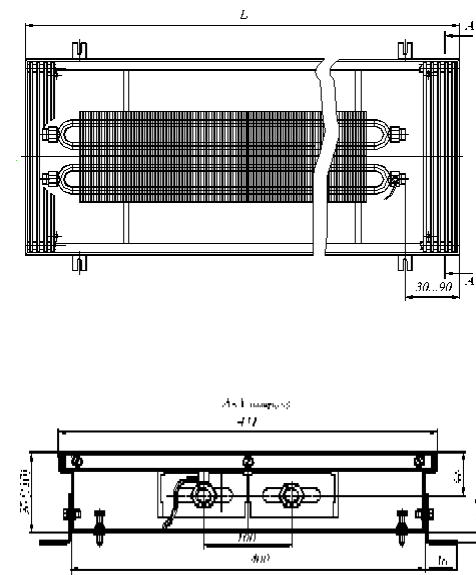


Рис. 2 Конвектор КРКДП 43.09(11).60...300 проходной

Таблица 1

Обозначение конвекторов	Номин. теплов. поток Q _н , кВт	Размеры, мм			Масса кг
		высота	глубина	длина L	
КРКД (КРКДП) 43.09.060	0,250	90	432	601	9,9
КРКД (КРКДП) 43.09.070	0,339	90	432	701	11,3
КРКД (КРКДП) 43.09.080	0,417	90	432	801	12,7
КРКД (КРКДП) 43.09.090	0,496	90	432	901	14,3
КРКД (КРКДП) 43.09.100	0,584	90	432	1001	15,5
КРКД (КРКДП) 43.09.110	0,663	90	432	1101	16,9
КРКД (КРКДП) 43.09.120	0,741	90	432	1201	18,3
КРКД (КРКДП) 43.09.130	0,829	90	432	1301	19,7
КРКД (КРКДП) 43.09.140	0,908	90	432	1401	21,4
КРКД (КРКДП) 43.09.150	0,987	90	432	1501	22,8
КРКД (КРКДП) 43.09.160	1,075	90	432	1601	24,3
КРКД (КРКДП) 43.09.170	1,153	90	432	1701	25,7
КРКД (КРКДП) 43.09.180	1,232	90	432	1801	27,1
КРКД (КРКДП) 43.09.190	1,320	90	432	1901	28,9
КРКД (КРКДП) 43.09.200	1,399	90	432	2001	30,3
КРКД (КРКДП) 43.09.210	1,477	90	432	2101	31,9
КРКД (КРКДП) 43.09.220	1,566	90	432	2201	33,1
КРКД (КРКДП) 43.09.230	1,644	90	432	2301	34,5
КРКД (КРКДП) 43.09.240	1,723	90	432	2401	35,9
КРКД (КРКДП) 43.09.250	1,811	90	432	2501	37,3
КРКД (КРКДП) 43.09.260	1,890	90	432	2601	39,7
КРКД (КРКДП) 43.09.270	1,894	90	432	2701	40,0
КРКД (КРКДП) 43.09.280	1,973	90	432	2801	41,4
КРКД (КРКДП) 43.09.290	2,061	90	432	2901	42,9

КРКД (КРКДП) 43.09.300	2,150	90	432	3001	44,3
------------------------	-------	----	-----	------	------

Таблица 2

Обозначение конвекторов	Номинал. тепловой поток Q _{ну} , кВт	Размеры, мм			Масса кг
		высота	глубина	длина L	
КРКД (КРКДП) 43.11.060	0,291	110	432	601	10,6
КРКД (КРКДП) 43.11.070	0,394	110	432	701	12,1
КРКД (КРКДП) 43.11.080	0,485	110	432	801	13,6
КРКД (КРКДП) 43.11.090	0,576	110	432	901	15,3
КРКД (КРКДП) 43.11.100	0,679	110	432	1001	16,6
КРКД (КРКДП) 43.11.110	0,770	110	432	1101	18,1
КРКД (КРКДП) 43.11.120	0,862	110	432	1201	19,6
КРКД (КРКДП) 43.11.130	0,964	110	432	1301	21,1
КРКД (КРКДП) 43.11.140	1,056	110	432	1401	22,9
КРКД (КРКДП) 43.11.150	1,147	110	432	1501	24,4
КРКД (КРКДП) 43.11.160	1,250	110	432	1601	26,0
КРКД (КРКДП) 43.11.170	1,341	110	432	1701	27,4
КРКД (КРКДП) 43.11.180	1,432	110	432	1801	29,0
КРКД (КРКДП) 43.11.190	1,535	110	432	1901	30,9
КРКД (КРКДП) 43.11.200	1,626	110	432	2001	32,4
КРКД (КРКДП) 43.11.210	1,718	110	432	2101	34,1
КРКД (КРКДП) 43.11.220	1,820	110	432	2201	35,4
КРКД (КРКДП) 43.11.230	1,912	110	432	2301	36,9
КРКД (КРКДП) 43.11.240	2,003	110	432	2401	38,4
КРКД (КРКДП) 43.11.250	2,106	110	432	2501	39,9
КРКД (КРКДП) 43.11.260	2,197	110	432	2601	42,5
КРКД (КРКДП) 43.11.270	2,203	110	432	2701	42,8
КРКД (КРКДП) 43.11.280	2,294	110	432	2801	44,3
КРКД (КРКДП) 43.11.290	2,397	110	432	2901	45,9
КРКД (КРКДП) 27.11.300	2,499	110	432	3001	47,4

Примечание: Номинальный тепловой поток (Q_{ну}) определен при нормированных условиях (ну): температурный напор, т.е. разность температур между среднеарифметической температурой теплоносителя в конвекторе и расчётной температурой воздуха в отапливаемом помещении, равен 70°C, расход теплоносителя через присоединительные патрубки конвектора составляет 0,1 кг /с; атмосферное давление - 1013,3 гПа (760 мм рт.ст.).

- 4.3. По желанию заказчика в зависимости от интерьерных решений проекта возможны:
- увеличение размеров длины корпуса конвектора;
 - варианты соединений конвекторов под разными углами.
 - исполнения корпуса конвектора криволинейной формы (по радиусу).



5. МОНТАЖ

- 5.1 Монтаж конвекторов должен производиться согласно требованиям СНиП 3.05.01-85 «Внутренние санитарно-технические системы» специализированными монтажными организациями.
- 5.2 Конвектор монтируется в пол, для этого необходимо установить корпус конвектора в заранее подготовленный канал в полу и выровнять его по уровню чистого пола, с помощью упорных болтов 4 закрепив опорами 5 (см. Рис.2).
- 5.3 Соединить нагревательный элемент с подводными теплопроводами системы отопления. При соединении конвекторов с подводками следует соблюдать осторожность. Во избежание деформирования тонкостенных медных труб нагревательного элемента и латунных присоединительных патрубков необходимо удерживать шестигранный патрубков гаечным ключом.
- 5.4 После соединения теплового пакета с трубопроводами и запуске системы отопления, при необходимости, выполнить удаление воздуха. Для этого свободный конец пластиковой трубки воздушного клапана 6 (см. рис.1) опустить в заранее подготовленную емкость для слива воды. Ключом отвернуть клапан на 0,5-1,5 оборота. После удаления воздуха, клапан закрыть.
- Установить воздуховыпускную решётку.
- 5.5 До окончания отделочных работ закрыть конвектор сверху защитным кожухом (заказывается отдельно) можно использовать упаковочную коробку или подручные материалы.
- 5.6 Залейте пустое пространство вокруг конвектора бетонным раствором, при этом во избежание деформации корпуса, до высыхания раствора, вместо решетки установить распорные планки на расстоянии не более 500 мм друг от друга. Длина распорных планок должна быть на 3 мм больше, чем ширина решетки.
- 5.7 После укладки напольного покрытия щель между покрытием и конвектором рекомендуется заполнить силиконовым герметиком.

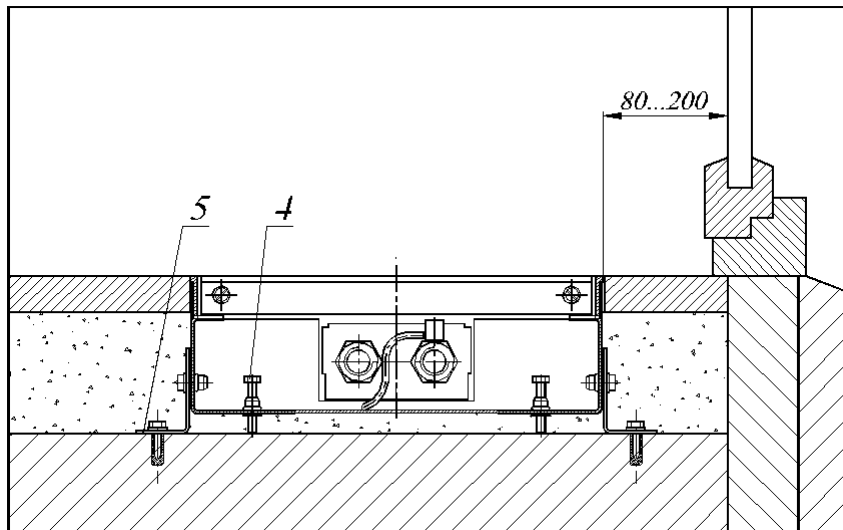



Рис.3 **6. ХРАНИЕНИЕ И ТРАНСПОРТИРОВКА**

- 6.1 Хранить конвекторы до начала эксплуатации следует в таре изготовителя, уложенными в штабели.
- 6.2 Условия хранения и транспортирования Ж2 ГОСТ 15150.
Температура воздуха от -50 до $+50$ °С;
относительная влажность до 100% при 25 °С (среднегодовое значение 80% при 15 °С) в отсутствии атмосферных осадков.

 **7. УСЛОВИЯ ЭКСПЛУАТАЦИИ**

Внимание! Не допускается эксплуатация конвектора в условиях, приводящих к замерзанию в нем теплоносителя (например, если отключить циркуляцию теплоносителя через конвектор при отрицательной температуре окружающего конвектор воздуха), что может привести к разрыву труб.

- 7.1. Внутренние поверхности конвектора необходимо регулярно очищать от пыли при помощи пылесоса.
- 7.2. Не допускаются удары и другие действия, приводящие к механическим повреждениям конвектора и его элементов.
- 7.3. При использовании в качестве теплоносителя воды её параметры должны удовлетворять требованиям, приведенным в РД34.20.501-95.
- 7.4. Допускается использование в качестве теплоносителя специальных антифризных жидкостей для отопительных систем типа «DIXIS-30» и «Теплый дом-65».

 **8. СВИДЕТЕЛЬСТВО О ПРИЕМКЕ**

Конвектор «Golfstream» соответствует
ТУ 4935-005-46928486-2004, конструкторской документации и признан
годным к эксплуатации

Партия № _____

Дата изготовления _____

Отметка о приемке _____

**9. ГАРАНТИИ ИЗГОТОВИТЕЛЯ**

9.1.Изготовитель гарантирует ремонт или замену вышедших из строя конвекторов в течение гарантийного срока при условии соблюдения потребителем правил эксплуатации и отсутствии механических повреждений.

9.2.Гарантийный срок хранения и/или эксплуатации конвекторов – 5 лет со дня продажи. В случае отсутствия даты продажи гарантийный срок считать с даты изготовления.

9.3.Адрес предприятия-изготовителя:

196651,Россия, Санкт-Петербург, Колпино, пр. Ленина, д. 1, ОАО «Фирма Изотерм»

тел. (812) 461-90-54, 460-87-58

факс (812) 460-88-22

Дата продажи

Подпись продавца и печать
торгующей организации

М.П.