

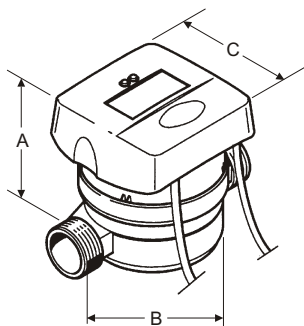
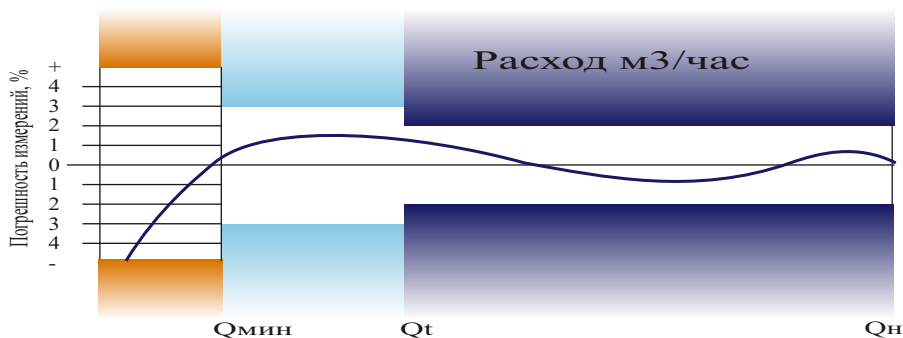
Сенсоник II компактное исполнение

Технические характеристики



Тип прибора	Сенсоник II 0,6		Сенсоник II 1,5		Сенсоник II 2,5	
	Станд.	M-BUS	Станд.	M-BUS	Станд.	M-BUS
Исполнение						
Длина кабеля датчика температуры, м	1,5 / 3,0					
Длина кабеля подключения M-Bus, м		1		1		1
Номинальный расход Q_n , м ³ /час	0,6		1,5		2,5	
Потеря давления при Q_n , атм.	0,24		0,23		0,22	
Нижний предел измерения $Q_{мин}$, л/час	6		15		25	
Номинальное давление PN, атм.	16					
Диапазон температур, °C	5...150					
Разность измеряемых температур, °C	3...100					
Чувствительность измерений, °C	< 0,01					
Неизмеряемая разность температур, °C	< 0,2					
Температура окружающей среды, °C	5...55					
Индикатор показаний	7-значный с 1 десятичным знаком					
Питание	литиевая батарея, срок службы 10 лет					
Тип защиты	в соответствии с DIN40050: IP54					

Типичная кривая погрешностей измерений



A = 80 мм
 B = 61 мм
 C = 76 мм
 L = 94...130 мм

