

MANUAL
USER'S

Брошюра с инструкцией **RU**
и рекомендациями



**БОЙЛЕР
КОСВЕННОГО
НАГРЕВА
1000-1500-2000
ERP**



Уважаемый клиент,

Мы рады поздравить Вас с приобретением высококачественного изделия компании Immergas, которое на долгое время обеспечит Вам комфорт и надежность. Как клиент компании Immergas Вы всегда можете рассчитывать на надежную высококвалифицированную помощь сервисной службы, которая обеспечит постоянную и эффективную работу Вашего водонагревателя ГВС.

Внимательно прочитайте приведенные ниже страницы: Вы найдете на них полезные рекомендации по правильной эксплуатации водонагревателя ГВС, соблюдение которых позволит Вам получать удовлетворение от приобретенного Вами продукта фирмы Immergas.

По вопросам, связанным с устранением неисправностей и плановым профилактическим обслуживанием, обращайтесь в Авторизированные Сервисные центры: они располагают оригинальными запасными частями и прошли обучение непосредственного у производителя.

Общие рекомендации

Все изделия Immergas защищены соответствующей упаковкой для транспортировки.

Изделия должны храниться в сухих помещениях, защищенных от непогоды.

Инструкция по эксплуатации является важной составной частью изделия и должна передаваться новому пользователю, в том числе, в случае смены его владельца.

Инструкцию следует тщательно хранить и внимательно изучать, так как в ней содержатся важные указания по безопасности при монтаже, эксплуатации и техобслуживании.

В настоящей инструкции содержится техническая информация по монтажу водонагревателей ГВС. В отношении прочих вопросов, связанных с монтажом самих баков (например: безопасность на рабочем месте, охрана окружающей среды, профилактика несчастных случаев), необходимо придерживаться действующего законодательства и принципов надлежащей эксплуатации оборудования.

Согласно действующему законодательству проект установки должны разрабатывать только уполномоченные специалисты в пределах параметров, установленных законом. Монтаж и техобслуживание, согласно требованиям законодательства, должны производиться с соблюдением всех действующих норм и в соответствии с указаниями изготовителя авторизованной компанией, имеющей технический опыт в данной сфере деятельности.

Ненадлежащий монтаж и установка изделия и/или его компонентов, принадлежностей, комплектов и устройств Immergas может вызывать непредвиденные проблемы в отношении физических лиц, животных или имущества. Чтобы обеспечить правильный монтаж изделия, внимательно ознакомьтесь с прилагаемыми к нему инструкциями.

Техобслуживание должно выполняться квалифицированным техническим персоналом. Авторизованная Сервисная служба является гарантией квалификации и профессионализма.

Изделие должно использоваться исключительно по тому назначению, для которого оно предназначено. Любое прочее использование следует считать ненадлежащим и, следовательно, представляющим потенциальную опасность.

В случае ошибок при монтаже, эксплуатации или техобслуживании, вызванных несоблюдением действующих технических норм и положений или указаний, содержащихся в настоящей инструкции (или иных условий, поддерживаемых изготовителем), с изготовителя снимается любая контрактная или внеконтрактная ответственность за возможный ущерб, а также аннулируется имеющаяся гарантия на изделие.

Компания **IMMERGAS S.p.A.**, зарегистрированный адрес: виа Чиза Лигуре, 95, 42041 Брешелло (провинция Реджио-Эмилия), заявляет, что процессы проектирования, изготовления и послепродажного обслуживания отвечают нормативным требованиям **UNI EN ISO 9001:2008**.

Для получения дополнительной информации по маркировке CE на изделии направляйте изготовителю просьбу выслать Вам Декларацию соответствия, укажите модель оборудования и язык, используемый в вашей стране.

Компания Immergas S.p.A. снимает с себя всякую ответственность, связанную с допущенными в тексте ошибками, и оставляет за собой право вносить в технические и рекламные проспекты на свою продукцию любые изменения без предварительного уведомления.

ОГЛАВЛЕНИЕ

УСТАНОВЩИК

стр.

1	Установка водонагревателя ГВС.....	5
1.1	Рекомендации по установке	5
1.2	Основные размеры.....	6
1.3	Подключение	6
1.4	Заполнение системы	6
1.5	Водонагреватель ГВС.....	7
1.6	Комплекты, предоставляемые под заказ.....	7
1.7	Основные компоненты	7

ПОЛЬЗОВАТЕЛЬ

стр.

2	Инструкция по эксплуатации и техобслуживанию	8
2.1	Чистка и техобслуживание.....	8
2.2	Принцип работы	8
2.3	Слив воды из водонагревателя ГВС.....	8
2.4	Чистка корпуса.....	8
2.5	Демонтаж.....	8

РЕМОНТНИК

стр.

3	Контроль и техобслуживание	9
3.1	Схема подключения	9
3.2	Ежегодный контроль и техобслуживание.....	10
3.3	Технические параметры водонагревателя ГВС.....	10

1 УСТАНОВКА ВОДОНАГРЕВАТЕЛЯ ГВС

1.1 РЕКОМЕНДАЦИИ ПО УСТАНОВКЕ.

Установка оборудования Immergas возможна только профессионально подготовленным персоналом соответствующей компании.

Помещение для установки оборудования и соответствующих принадлежностей Immergas должно обладать соответствующими техническими и конструктивными характеристиками, которые обеспечивают (в условиях безопасности, эффективной и удобной работы):

- монтаж (согласно предписаниям технических норм законодательства и технических стандартов);
- операции по техническому обслуживанию (включая плановое, периодическое, текущее и внеочередное);
- демонтаж (включая перемещение за пределы помещений в место, предназначенное для загрузки и транспортировки агрегатов и компонентов), а также их возможная замена аналогичными агрегатами и/или компонентами.

Установка должна производиться согласно предписаниям нормативных требований, действующего законодательства, согласно местным техническим нормативным требованиям и в соответствии с требованиями технических стандартов. Перед установкой водонагревателя ГВС убедитесь, что он доставлен без повреждений; в случае сомнений необходимо незамедлительно обратиться к поставщику. Детали упаковки (скобы, винты, пластиковые пакеты, пенополистирол и т.д.) не должны оставаться в доступном для детей месте, так как они являются источником опасности.

В том случае, если водонагреватель ГВС размещается внутри шкафов или между ними, убедитесь, в наличии достаточного пространства для проведения техобслуживания. Рекомендуется оставлять достаточное пространство между водонагревателем ГВС и стенками шкафа.

При возникновении неисправностей, поломок или сбоев в работе необходимо отключить водонагреватель ГВС и обратиться в авторизованную компанию (например, в Авторизованный Сервисный центр, который располагает персоналом со специальной технической подготовкой и оригинальными запчастями). Не следует проводить никаких неуполномоченных вмешательств или попыток ремонтных работ самостоятельно. Несоблюдение вышеуказанных правил влечет персональную ответственность пользователя и приводит к утрате гарантии

- Правила установки: предварительно убедитесь в том, что место, предназначенное для установки, удовлетворяет санитарным требованиям, а также выдерживает общий вес бака; если необходимо, то поместите под водонагреватель ГВС упор для равномерного распределения веса. Настоящие водонагреватели ГВС были спроектированы только для напольной установки; они должны использоваться только для хранения горячей хозяйственно-бытовой воды и аналогичных целей. Они не предназначены для настенной установки. Убедитесь, что полезная тепловая мощность генератора выше, чем потребляемая тепловая мощность водонагревателя не меньше чем, на 15%, и что объем расширительного бака второго контура и установленное производителем давление в нем пригодны для системы.

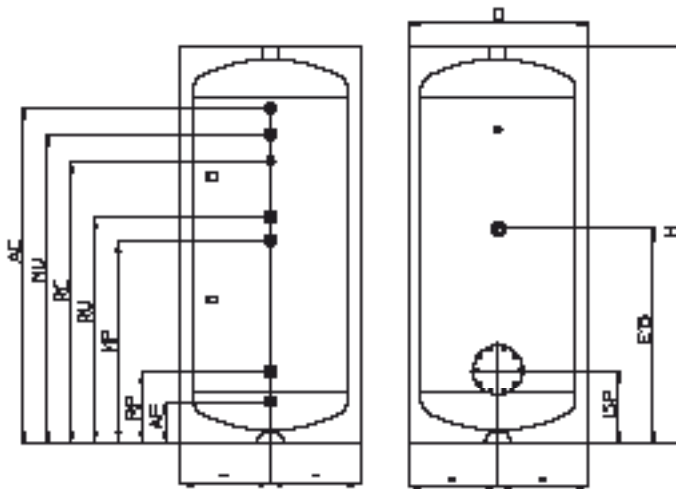
Примечание: Наличие предохранительного вентиля и расширительной емкости соответствующих размеров является обязательным для установки в обоих гидравлических контурах.

Внимание! Настоящий водонагреватель ГВС используется для получения и хранения горячей воды. Таким образом, он должен быть подключен к нагревательной системе, к системе горячего бытового распределения и водоснабжения, которые совместимы с его характеристиками и мощностью. Материалы, используемые для установки и крепления, должны быть полностью пригодны для эксплуатации при солнечном излучении.

Оборудование не должно устанавливаться в местах, где температура окружающей среды может опускаться ниже 0°C. Оборудование не должно подвергаться воздействию атмосферных осадков.

1.2 ОСНОВНЫЕ РАЗМЕРЫ.

Эмалированный стальной водонагреватель ГВС



Обозначения:

- D - диаметр водонагревателя ГВС
- H - высота водонагревателя ГВС
- ISP - смотровой фланец
- E15 - встраиваемое устройство для защиты водонагревателя
- AF - вход холодной хозяйственно-бытовой воды
- RP - возврат на солнечные батареи
- MP - подача с солнечных батарей
- RU - возврат из водонагревателя ГВС
- RC - сос (опция)
- MU - подача на водонагреватель
- AC - выход горячей хозяйственно-бытовой воды

	UB 1000 Эмалированный водонагреватель ГВС (мм)	Ø	UB 1500 Эмалированный водонагреватель ГВС (мм)	Ø	UB 2000 Эмалированный водонагреватель ГВС (мм)	Ø
D	Ø 950	--	Ø 1200	--	Ø 1300	--
H	2090	--	2225	--	2570	--
ISP	390	Ø 180	580	Ø 290	500	Ø 180
E15	1095	--	1250	--	1550	--
AF	160	1" 1/4	330	1" 1/2	460	2"
RP	355	1" 1/4	450	1" 1/4	570	1" 1/4
MP	1045	1" 1/4	1150	1" 1/4	1470	1" 1/4
RU	1150	1" 1/4	1300	1" 1/4	1670	1" 1/4
RC	1435	1"	1530	1"	600	1"
MU	1600	1" 1/4	1650	1" 1/4	1970	1" 1/4
AC	1785	1" 1/4	1930	1" 1/2	2140	2"

1-1

1.3 ПОДКЛЮЧЕНИЕ.

Подключение к гидравлической системе.
Перед тем, как выполнить подключение, весь трубопровод системы необходимо тщательно промыть, чтобы удалить осадки, которые могут негативно повлиять на работу водонагревателя. Соединения для воды должны быть собраны правильно.

Внимание: с целью продления срока службы и эффективности теплообменника рекомендуется установить "устройство для подачи полифосфатов" (или иное приспособление с соответствующими Стандартом мощностью и производительностью) в случае использования воды, способствующей повышенному отложению накипи (в частности, например, установка устройства рекомендована в случае использования воды с жесткостью выше, чем 25 французских градусов жесткости).

1.4 ЗАПОЛНЕНИЕ СИСТЕМЫ.

После подключения водонагреватель ГВС систему следует заполнить. Заполнение производят при низкой скорости потока с тем, чтобы позволить выйти пузырькам воздуха через вентиль нагревательной системы.

Вентиль на подаче воды закрывают при достижении величины 1,2 бар на манометре (см. инструкцию к котлу).

1.5 ВОДОНАГРЕВАТЕЛЬ ГВС.

Водонагреватель должен быть подключен к котлу и к системе солнечных батарей.

Водонагреватель укомплектован большим спиральным теплообменником, что позволяет существенно снизить время на получение горячей воды.

- Защита водонагревателя:

- Эмалированный стальной водонагреватель: покрытие эмалью обеспечивает изделие высокой стойкостью к изменяющимся физико-химическим свойствам горячей хозяйственно-бытовой воды.

Дополнительная защита обеспечивается установкой магниевого анода как стандартной комплектующей изделия. По заказу могут быть установлены аноды наложенного тока.

- Мощность: поверхность спирального теплообменника подобрана таким образом, чтобы обеспечить получение большого количества горячей воды.

- Теплоизоляция: водонагреватели ГВС объемами 1000, 1500 и 2000 л изолированы мягким полиуретаном толщиной 100 мм, не выделяющим фторхлоруглеводороды.

- Наружный кожух: выполнен из двойного поливинилхлорида.

Примечание: ежегодно квалифицированный сотрудник (например, сотрудник Авторизованного сервисного центра Immergas) должен производить осмотр магниевого анода, установленного в водонагревателе ГВС. В водонагревателе ГВС предусмотрена возможность установки соединения с насосом для горячей воды.

1.6 КОМПЛЕКТЫ,

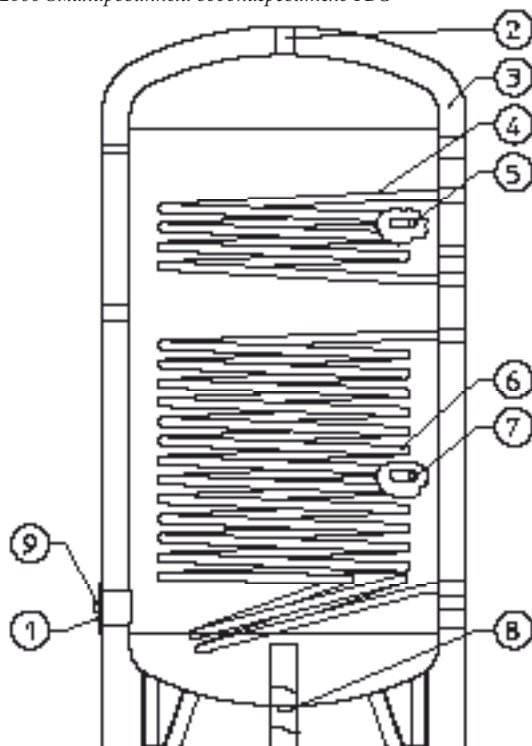
ПРЕДОСТАВЛЯЕМЫЕ ПОД ЗАКАЗ.

- Комплект насоса (по заказу). Емкость водонагревателя ГВС выполнена с учетом возможности подключения насоса. Immergas предоставляет ряд переходников и соединений, которые позволяют подключать водонагреватель ГВС к системе горячей хозяйственно-бытовой воды. Место подсоединения комплекта насоса размечено на шаблоне установки.
- Комплект для солнечных батарей (по заказу). У емкости водонагревателя ГВС предусмотрено подсоединение к солнечным батареям. Immergas предоставляет по запросу различные комплекты соединений с солнечными батареями.

Все перечисленные выше комплекты поставляются с инструкциями по установке и пользованию.

1.7 ОСНОВНЫЕ КОМПОНЕНТЫ.

UB 1000-1500-2000 Эмалированный водонагреватель ГВС



Обозначения:

- 1 - Смотровой фланец
- 2 - Магниевый анод
- 3 - Теплоизоляция
- 4 - Теплообменник водонагревателя
- 5 - Датчик давления горячей хозяйственно-бытовой воды (NTC сенсорный датчик, с установленным сопротивлением 10 кОм при 25°С)
- 6 - Теплообменник от солнечных батарей
- 7 - Датчик давления теплоносителя из солнечных батарей
- 8 - Сливной вентиль водонагревателя ГВС
- 9 - Магниевый анод (UB 1500-2000)

1-2

2 ИНСТРУКЦИИ ПО ЭКСПЛУАТАЦИИ И ТЕХОБСЛУЖИВАНИЮ

2.1 ЧИСТКА И ТЕХОБСЛУЖИВАНИЕ.

Пользователю рекомендуется проводить техобслуживания ежегодно.

Это обеспечивает неизменность во времени характеристик безопасности, производительности и надежности водонагревателя ГВС.

2.2 ПРИНЦИП РАБОТЫ.

Настоящий водонагреватель ГВС обеспечивает снабжение горячей водой для хозяйственно-бытовых нужд и промышленного назначения.

Водонагреватель ГВС подсоединяется к системе холодного водоснабжения посредством соединений для холодной воды и к системе распределения горячей воды посредством соединений для горячей воды. Если устройство производит горячую воду, то холодная вода поступает в емкость, где нагревается до требуемой температуры, установленной на термостате.

Рекомендуется установить температуру в диапазоне от 60 до 65°C, поскольку эти значения гарантируют наибольшую эффективность работы водонагревателя ГВС с одновременным обеспечением следующих условий:

- максимально гигиеничный режим;
 - максимально приемлемые условия эксплуатации;
 - замедление процесса образования накипи.
- Горячая вода для хозяйственно-бытовых нужд нагревается от воды, поступающей из котла/солнечных батарей в теплообменнике, встроенные в емкость водонагревателя ГВС. Во всех случаях максимальная температура внутри водонагревателя ГВС не должна превышать 99°C.

2.3 СЛИВ ВОДЫ ИЗ ВОДОНАГРЕВАТЕЛЯ.

Для опорожнения водонагревателя ГВС используйте специальный сливной вентиль, расположенный в нижней части емкости водонагревателя.

Перед сливом воды убедитесь, что вентиль на входе горячей воды для хозяйственно-бытовых нужд перекрыт.

2.4 ЧИСТКА КОРПУСА.

Для очистки внешней части корпуса водонагревателя используйте только мягкие материалы и чистящие средства, пригодные для этих целей, доступные в продаже.

Не рекомендуется использование абразивных материалов, растворителей, бензина и спирта.

2.5 ДЕМОНТАЖ.

При необходимости демонтажа водонагревателя ГВС следует обратиться в специализированную компанию для проведения соответствующих работ; при этом необходимо убедиться, что подача воды к устройству перекрыта.

По окончании срока службы устройство не должно утилизироваться как бытовой отход и оставляться на свалке бытовых отходов, а должно быть вывезено специализированной компанией. По вопросам утилизации обращайтесь к производителю.

3 КОНТРОЛЬ И ТЕХОБСЛУЖИВАНИЕ

3.1 СХЕМА ПОДКЛЮЧЕНИЯ.

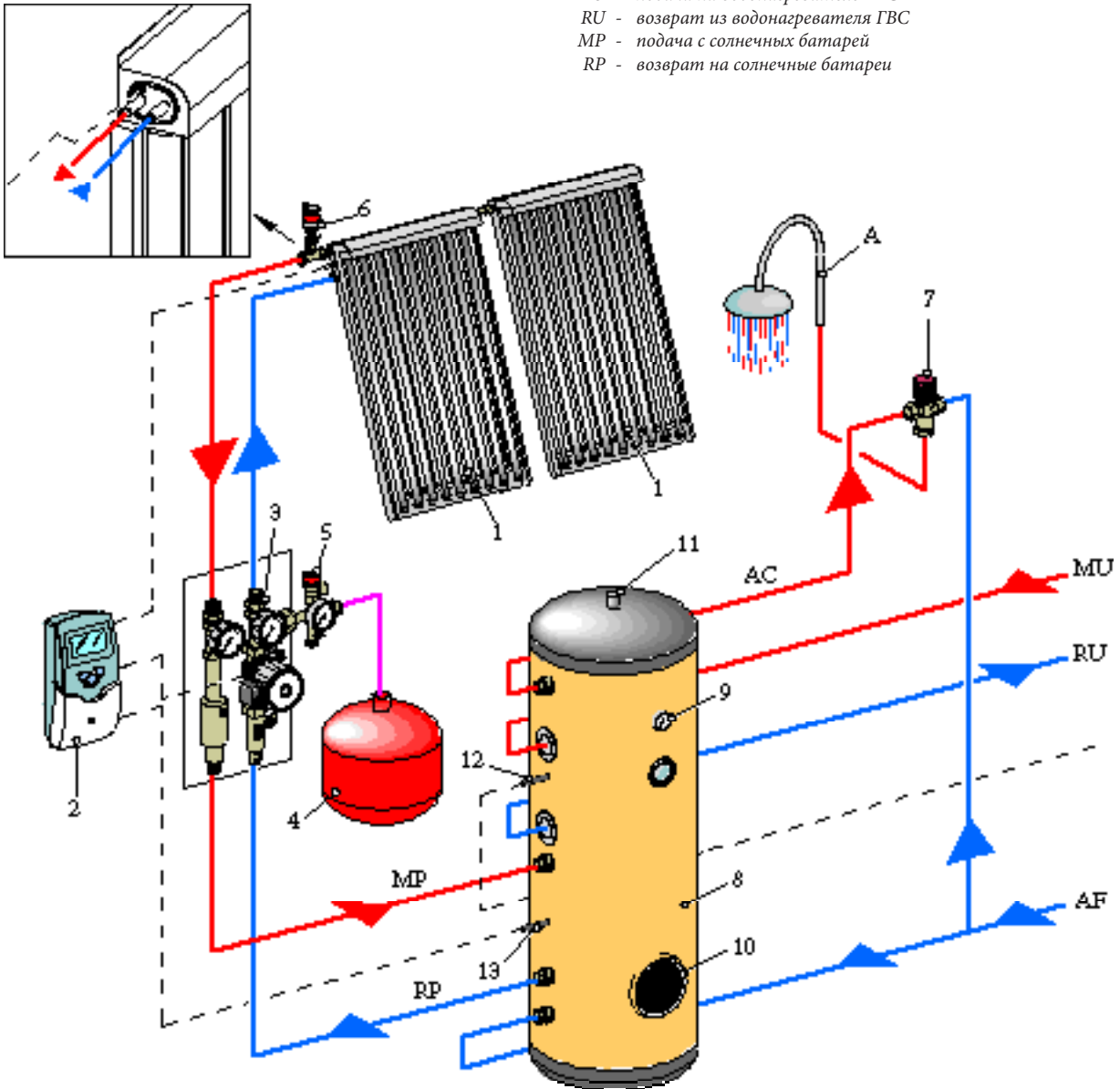
Ниже приводится пример подключения водонагревателя ГВС в сочетании с системой солнечных батарей (Рис. 3-1).

Обозначения:

- 1 - Солнечные батареи
- 2 - Электронный блок управления
- 3 - Блок обеспечения циркуляции теплоносителя из солнечных батарей
- 4 - Расширительный бак для теплоносителя из солнечных батарей
- 5 - Предохранительный клапан, 6 бар
- 6 - Датчик давления в системе и вентиляционный блок
- 7 - Кран смесителя
- 8 - Емкость водонагревателя ГВС

- 9 - Термометр водонагревателя ГВС
- 10 - Смотровой фланец
- 11 - Подсоединение магниевого анода
- 12 - Подсоединение датчика давления горячей хозяйственно-бытовой воды (NTC сенсорный датчик, с установленным сопротивлением 10 кОм при 25°С)
- 13 - Подсоединение датчика давления теплоносителя из солнечных батарей

AC - выход горячей хозяйственно-бытовой воды
 AF - вход холодной хозяйственно-бытовой воды
 MU - подача на водонагреватель ГВС
 RU - возврат из водонагревателя ГВС
 MP - подача с солнечных батарей
 RP - возврат на солнечные батареи



3-1

3.2 ЕЖЕГОДНЫЙ КОНТРОЛЬ И ТЕХОБСЛУЖИВАНИЕ ВОДОНАГРЕВАТЕЛЯ ГВС.

Не реже одного раза в год следует выполнять следующие операции по техобслуживанию:

- Визуально проверять отсутствие утечек воды и окисления на входных/выходных соединениях;
- Визуально проверять, не были ли испорчены приспособления, обеспечивающие безопасность и контроль, в частности:
 - регулировочные датчики;
 - расширительные баки;
 - предохранительный клапан на системе горячей хозяйственно-бытовой воды

- Проверять целостность магниевых анодов в водонагревателе ГВС
- В случае использования жесткой воды рекомендуется проводить удаление накипи в водонагревателе ГВС не реже одного раза в год. Для проведения этой процедуры необходимо слить воду через сливной патрубок, затем снять смотровой фланец для получения доступа к внутренней части водонагревателя, с помощью пластикового

или деревянного шпателя удалить наиболее твердые отложения, затем почистить и ополоснуть поверхность струей воды.

- В ходе работ по очистке поверхности следует быть внимательным, чтобы не повредить внутреннюю защиту емкости.
- После выполнения процедуры очистки необходимо установить обратно фланец через прокладку (заменить ее на новую, если старая повреждена), перекрыть сливной вентиль и заполнить емкость, следя за тем, чтобы не было никаких утечек через фланец или патрубок.

3.3 ТЕХНИЧЕСКИЕ ХАРАКТЕРИСТИКИ ВОДОНАГРЕВАТЕЛЯ ГВС.

		UB 1000 Эмалированный водонагреватель ГВС	UB 1500 Эмалированный водонагреватель ГВС	UB 2000 Эмалированный водонагреватель ГВС
Емкость водонагревателя ГВС	л	889	1437	2032
Максимальное давление в системе горячей хозяйственно-бытовой воды	бар	8	8	8
Максимальная температура горячей хозяйственно-бытовой воды	°C	99	99	99
Максимальное давление в теплообменнике	бар	8	8	8
Максимальная температура в системе центрального отопления	°C	99	99	99
Площадь поверхности верхнего теплообменника	м ²	1,60	2	2
Объем верхнего теплообменника	л	10	16,1	15,8
Площадь поверхности нижнего теплообменника	м ²	2,8	4,9	5,9
Объем нижнего теплообменника	л	17	38,3	45,4
Вес пустого водонагревателя ГВС	кг	302	345	390
Вес заполненного водонагревателя ГВС	кг	1191	1782	2422
Затраты энергии - P _{bsol}	W/K	4,17	5,06	6,63

Follow us

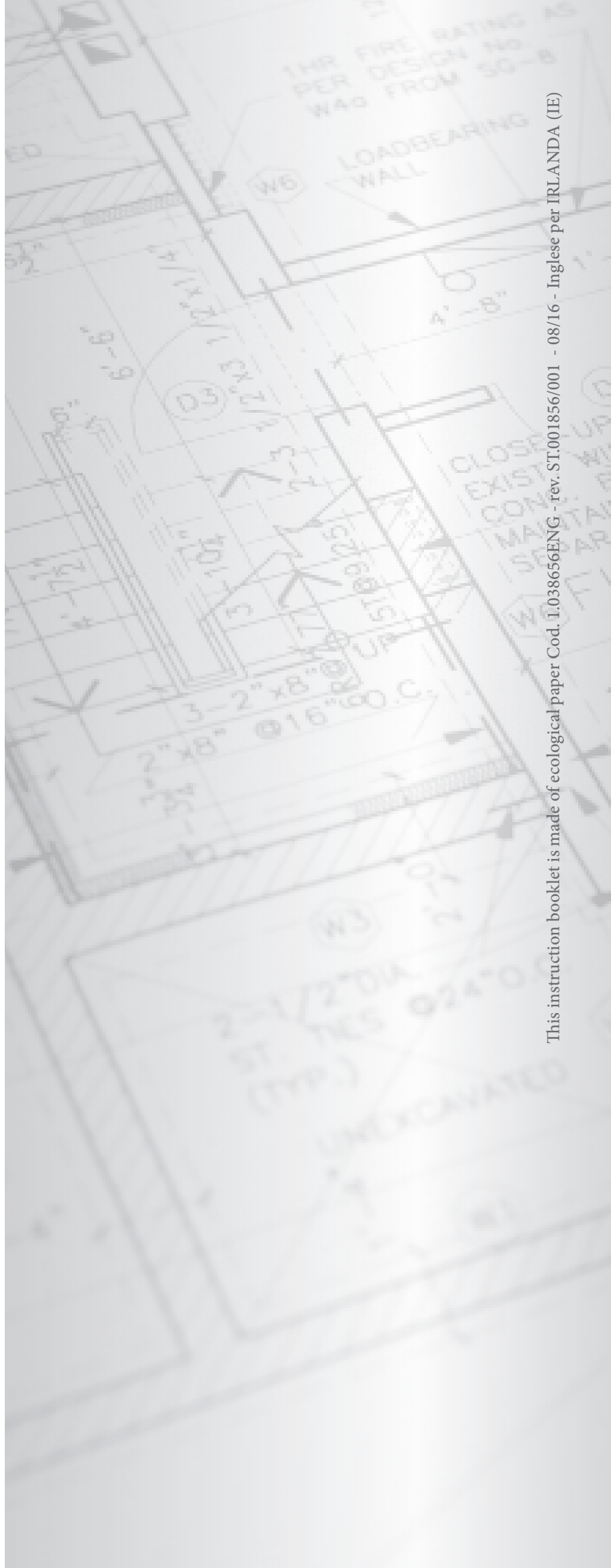
Immergas Italia



immergas.com

Immergas S.p.A.
42041 Brescello (RE) - Italy
Tel. 0522.689011
Fax 0522.680617

Certified company ISO 9001



This instruction booklet is made of ecological paper Cod. 1.038656ENG - rev. ST.001856/001 - 08/16 - Inglese per IRLANDA (IE)