

# EUROSTAR



## Heizkörper aus reinem Edelstahl

CE EN <sup>\*\*\*</sup> EURONORM 442

Reg. Nr.E-30-00963-08

# HG-TEC

## DER SPEZIALIST FÜR HEIZKÖRPER AUS BESONDEREN MATERIALIEN UND BESONDEREN FORMEN.

Als größter europäischer Lieferant von DIN / EN Guss und Stahlradiatoren, ist die Präzision und die Einhaltung der europäischen Normen unsere große Prämisse. Ständige Innovation und höchste Ansprüche an Materialien sowie strenge Qualitäts-Richtlinien haben uns zu einem wichtigen und starken Partner des deutschen SHK – Handwerks und Fachgroßhandels werden lassen.

HG-TEC Edelstahl – Heizkörper sind „High-End“ Produkte aus hochwertigstem EU- Präzisions-Edelstahl, und werden auf modernsten Anlagen nach EN 442 gefertigt.

Neben der Fertigung ist auch das Designstudio in Europa nahe am Kunden angesiedelt. Durch das deutsche Qualitätsmanagement und den kurzen Entscheidungswegen, werden die Bedürfnisse der Kunden optimal umgesetzt. Dieses ist ein wesentlicher Vorteil z. B. zu Asiatischer No Name Importware.

Eine 5 jährige Garantie auf alle Edelstahlheizkörper sowie eine deutsche Produkt-Haftpflichtversicherung gewährleisten dem Kunden ein Höchstmaß an Sicherheit. (Einschränkung Elektroheizkörper)

Die Vorzüge der HG-TEC Edelstahlheizkörper sind nicht nur die edle Optik oder das zeitgemäße Design sowie Langlebigkeit, zudem auch die weites gehende Resistenz gegen äußere Einflüsse wie z. B: Rost, Küchendämpfe, Sanitäre Einflüsse und vieles mehr.

Die Modellvielfalt und die besonderen Oberflächenarten machen HG-TEC Edelstahl Heizkörper zum Blickfang in repräsentativen und fast allen anderen Bereichen.

Es stehen drei Strukturoberflächen zur Verfügung:

- handpolierte chromartige Hochglanzoptik (Standard)
- matt gebürstete Edelstahloptik
- oder Glaskugel gestrahlte Oberfläche ( ähnlich wie Orangenhautoptik ).

Des weiteren steht noch eine weitere Endveredelungsoberfläche zur Verfügung,

- Gold Hochglanzbeschichtet

Die galvanisierten Edelstähle in Gold bieten eine besondere Atmosphäre z. B. Farbgleichheit mit Sanitär Armaturen im Bad.

### **Climaster Doppelröhren – Edelstahlheizkörper sind einzigartig.**

Sie finden neben dem Einsatz im Privatwohnbereich, vor allem in den sensiblen Hygienebereichen der Lebensmittelindustrie, der Labore, der Medizin, Krankenhäuser usw. Verwendung. Die leichte Reinigung der Heizkörper, sowie die hervorragenden hygienischen Eigenschaften des Climaster Heizkörpers, sind neben der hohen Heizleistung die markantesten Vorzüge dieser Heizkörper – Serie.

Durch sanfte Thermik ( Kamin Effekt ), wird die Wärme äußerst schnell verteilt, jedoch ohne Verwirbelungen. ( Allergiker freundlich ).

# EDELSTAHL-HEIZKÖRPER

Wir fertigen aus bestem EU - Edelstahl auf Präzisionsmaschinen  
Voll - Edelstahlheizkörper in vielen Variationen für fast jeden Einsatzbereich.

Wer größt mögliche Hygiene fordert sowie:

- edles Design
- Korrosionsbeständigkeit / lange Lebensdauer
- hohe mechanische Festigkeit
- leichte Pflege durch neuartige Oberflächen - Behandlungen
- problemloser Einsatz in hygienisch hochsensiblen Bereichen
- absolut umweltfreundlich, da 100% recycelfähig

**für dessen Ansprüche gibt es kaum eine Alternative**

Wahlweise lieferbar in 4 verschiedenen Oberflächen Strukturen:



Hochglanz - Optik, von Hand poliert (reiner Edelstahl)



Matt – gebürstet, ohne chemische Zusätze



Orangenhaut Struktur, mit Glaskugeln Hochdruck – bestrahlt  
(besonders unempfindlich).



Gold Hochglanzbeschichtet

€urostar Edelstahl – Heizkörper: Es gibt kaum eine Alternative

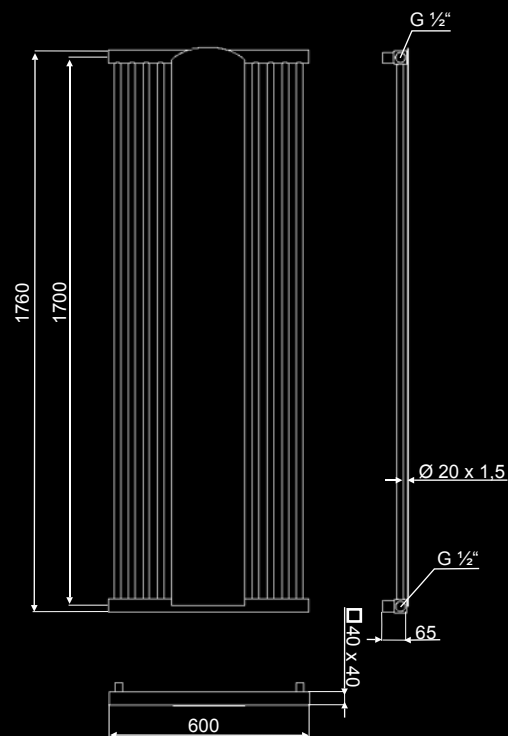
Die wichtigsten Vorteile eines Rein-Edelstahl Heizkörpers sind neben den bereits genannten Eigenschaften, die zeitlose Eleganz sowie unbegrenzte Einsatzmöglichkeiten.

Ästhetisch und edel in Szene gesetzt verkörpern €urostar Heizkörper immer zeitlose Eleganz sowie luxuriöse Lebensfreude.

# Moon

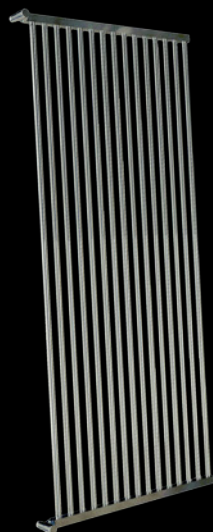


**Moon.**  
Das Design des Moon ist auf den repräsentativen und exklusiven Nutzen optimiert worden. Höchste Qualität der Edelstahlverarbeitung, sowie die formvollendete Integration des original belgischen Spiegels, sind ein Blickfang in jedem Eingangsbereich oder Wellnessbereich. Der Moon bildet den aufwertenden Mittelpunkt einer besonderen Räumlichkeit.

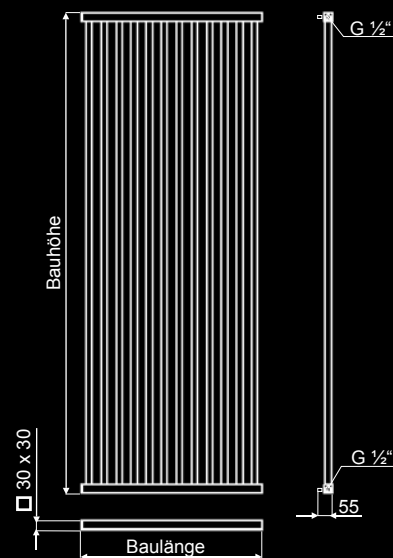


Model	Ident-Nr.	Ausführung	Bautiefe in mm	Bauhöhe in mm	Baulänge in mm	Nabenabstand in mm	Rohranzahl	Gewicht in kg	Inhalt in L (dm <sup>3</sup> )	Wärmeleistung 75 / 65 / 20°
Moon	201	poliert / Struktur / gebürstet	65	1740	600	1700	8	17,22	4,24	576

# Juno



**Juno.**  
Ähnlich wie das Modell Moon vermittelt der Juno Eleganz und Qualität. Dieses Modell wird überall dort eingesetzt, wo Design und Optik im Mittelpunkt steht.

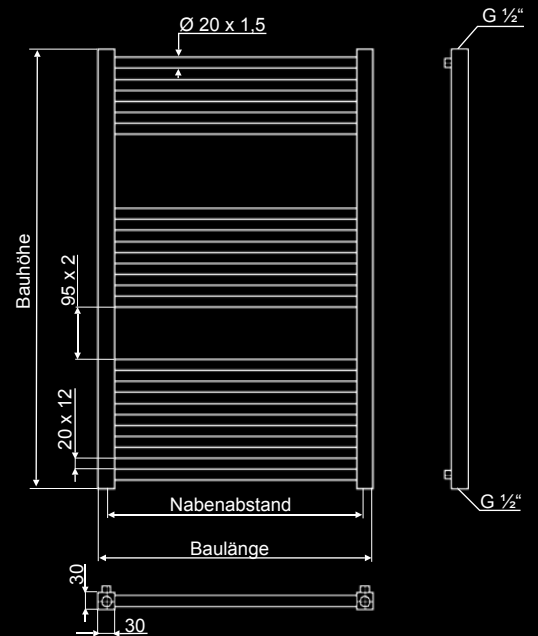


Model	Ident-Nr.	Ausführung	Bautiefe in mm	Bauhöhe in mm	Baulänge in mm	Nabenabstand in mm	Rohranzahl	Gewicht in kg	Inhalt in L (dm <sup>3</sup> )	Wärmeleistung 75 / 65 / 20°
Juno	232	poliert / Struktur / gebürstet	55	1600	400	1570	8	9,7	4,59	624
Juno	233	poliert / Struktur / gebürstet	55	1800	400	1770	8	10,8	5,09	698
Juno	234	poliert / Struktur / gebürstet	55	2000	400	1970	8	11,9	5,59	771
Juno	235	poliert / Struktur / gebürstet	55	1600	500	1570	10	12,1	5,74	780
Juno	236	poliert / Struktur / gebürstet	55	1800	500	1770	10	13,5	6,39	872
Juno	237	poliert / Struktur / gebürstet	55	2000	500	1970	10	14,8	6,99	964
Juno	238	poliert / Struktur / gebürstet	55	1600	600	1570	12	14,5	6,88	936
Juno	239	poliert / Struktur / gebürstet	55	1800	600	1770	12	16,1	7,64	1046
Juno	240	poliert / Struktur / gebürstet	55	2000	600	1970	12	17,8	8,39	1157
Juno	241	poliert / Struktur / gebürstet	55	1600	700	1570	14	16,9	8,03	1092
Juno	242	poliert / Struktur / gebürstet	55	1800	700	1770	14	18,8	8,91	1221
Juno	243	poliert / Struktur / gebürstet	55	2000	700	1970	14	20,7	9,79	1350
Juno	244	poliert / Struktur / gebürstet	55	1600	800	1570	16	19,3	9,18	1248
Juno	245	poliert / Struktur / gebürstet	55	1800	800	1770	16	21,5	10,18	1395
Juno	246	poliert / Struktur / gebürstet	55	2000	800	1970	16	23,7	11,19	1543
Juno	247	poliert / Struktur / gebürstet	55	1600	900	1570	18	21,7	10,32	1404
Juno	248	poliert / Struktur / gebürstet	55	1800	900	1770	18	24,1	11,45	1570
Juno	249	poliert / Struktur / gebürstet	55	2000	900	1970	18	26,6	12,58	1735
Juno	250	poliert / Struktur / gebürstet	55	1600	1000	1570	20	24,1	11,47	1560
Juno	251	poliert / Struktur / gebürstet	55	1800	1000	1770	20	26,8	12,73	1744
Juno	252	poliert / Struktur / gebürstet	55	2000	1000	1970	20	29,6	13,98	1928

# Hera



**Hera.**  
Der Klassiker.  
Gerade und funktionale  
Linienführung. Optimal  
für den Austausch oder  
funktional ausgerichtete  
Räume.



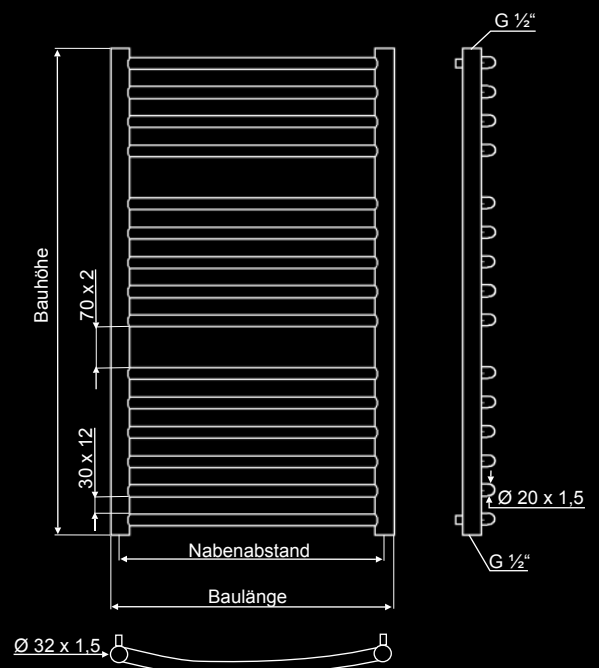
Model	Ident-Nr.	Ausführung	Bautiefe in mm	Bauhöhe in mm	Baulänge in mm	Nabendabstand in mm	Rohranzahl	Gewicht in kg	Inhalt in L (dm <sup>3</sup> )	Wärmeleistung 75 / 65 / 20°
Hera	202	poliert / Struktur / gebürstet	42	800	500	470	16	7,2	3,65	566
Hera	203	poliert / Struktur / gebürstet	42	1000	500	470	19	8,47	4,43	686
Hera	204	poliert / Struktur / gebürstet	42	1250	500	470	25	10,97	5,70	884
Hera	205	poliert / Struktur / gebürstet	42	1500	500	470	29	12,85	6,71	1040
Hera	206	poliert / Struktur / gebürstet	42	1750	500	470	34	15,05	7,85	1216
Hera	207	poliert / Struktur / gebürstet	42	800	600	570	16	8,12	4,15	644
Hera	208	poliert / Struktur / gebürstet	42	1000	600	570	19	9,78	5,02	778
Hera	209	poliert / Struktur / gebürstet	42	1250	600	570	25	12,69	6,49	1006
Hera	210	poliert / Struktur / gebürstet	42	1500	600	570	29	14,86	7,62	1181
Hera	211	poliert / Struktur / gebürstet	42	1750	600	570	34	17,39	8,92	1382

\* Weitere Größen auf Anfrage

# Phoenix



**Phoenix.**  
Der Klassiker – Deluxe.  
Gebogene moderne Bauform.  
Designerisch ansprechende  
und funktionale Linienführung.  
Die Abstandsmaße sind  
für den Austausch optimiert.



Model	Ident-Nr.	Ausführung	Bautiefe in mm	Bauhöhe in mm	Baulänge in mm	Nabendabstand in mm	Rohranzahl	Gewicht in kg	Inhalt in L (dm <sup>3</sup> )	Wärmeleistung 75 / 65 / 20°
Phoenix	212	poliert / Struktur / gebürstet	50	830	480	450	15	6,42	3,29	510
Phoenix	213	poliert / Struktur / gebürstet	75	830	580	550	15	7,45	3,76	583
Phoenix	214	poliert / Struktur / gebürstet	50	1150	480	450	21	8,96	4,59	712
Phoenix	215	poliert / Struktur / gebürstet	75	1150	580	550	21	10,41	5,25	814
Phoenix	216	poliert / Struktur / gebürstet	50	1470	480	450	27	11,50	5,89	913
Phoenix	217	poliert / Struktur / gebürstet	75	1470	580	550	27	13,36	6,74	1045
Phoenix	218	poliert / Struktur / gebürstet	50	1790	480	450	33	14,04	7,19	1115
Phoenix	219	poliert / Struktur / gebürstet	75	1790	580	550	33	16,32	8,23	1275

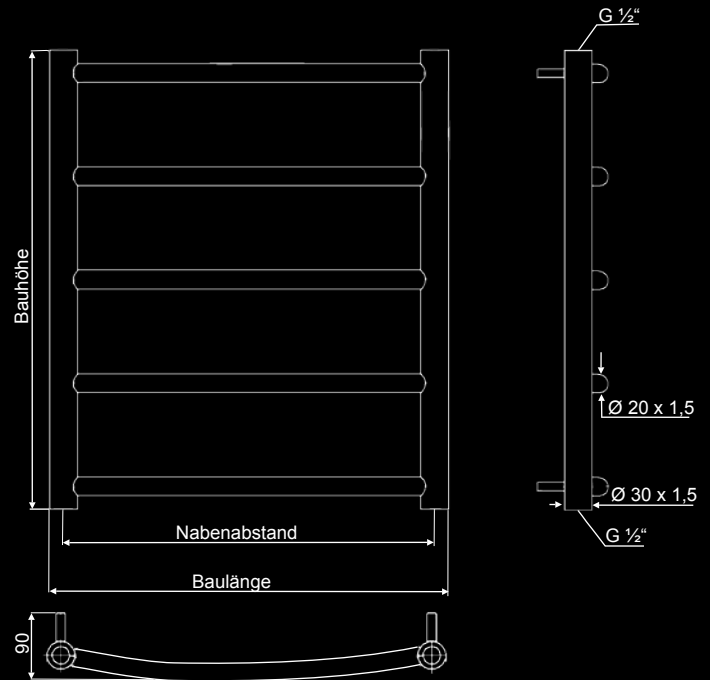
\* Weitere Größen auf Anfrage



# Classic



**Classic.**  
Große Rohrabstände für eine flexible Handtuchablage. Klares Design in gebogener Ausführung. Optimal für Räume, bei denen die Fliesen oder die Wandbeschichtung im Vordergrund stehen und das Edelstahl-Design die Raumgestaltung perfekt abrundet.

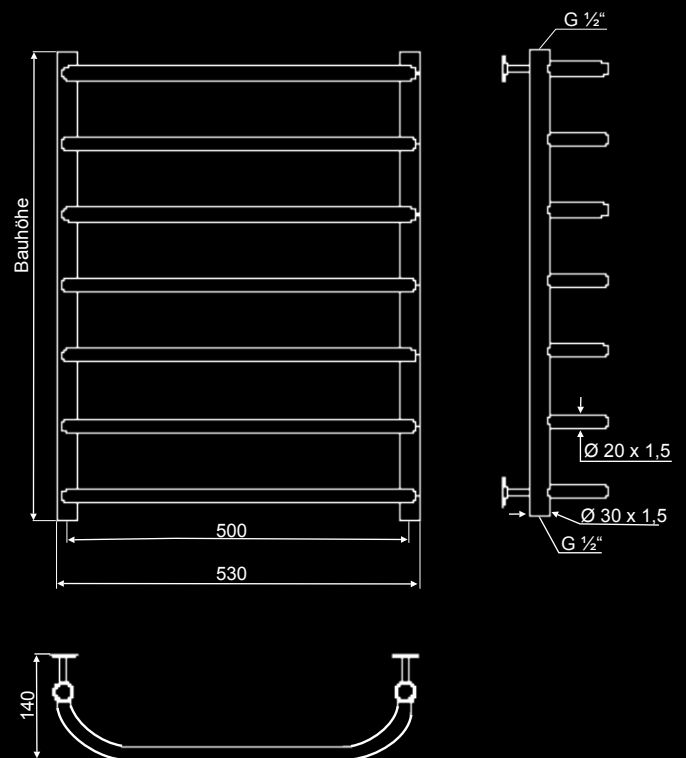


Model	Ident-Nr.	Ausführung	Bautiefe in mm	Bauhöhe in mm	Baulänge in mm	Nabenabstand in mm	Rohranzahl	Gewicht in kg	Inhalt in L (dm³)	Wärmeleistung 75 / 65 / 20°
Classic	220	poliert / Struktur / gebürstet	90	900	630	600	9	5,72	2,38	276
Classic	221	poliert / Struktur / gebürstet	90	1200	630	600	12	7,58	3,17	369

# Standard

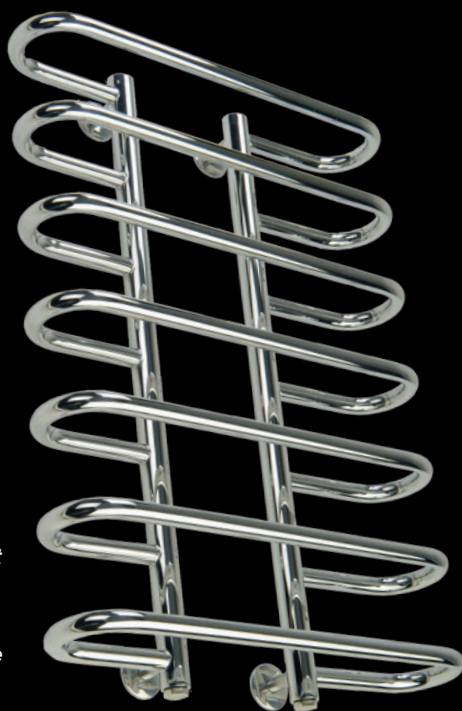


**Standard.**  
Diese Designlinie verbindet optimal die Vorzüge in der Optik und in der Funktion. Auch hier integriert sich der Heizkörper in das vorgegebene Fliesenbild. Durch die vorgebauten Edelstahlrohre erscheint der Heizkörper größer und das bei minimaler benötigter Grundfläche.

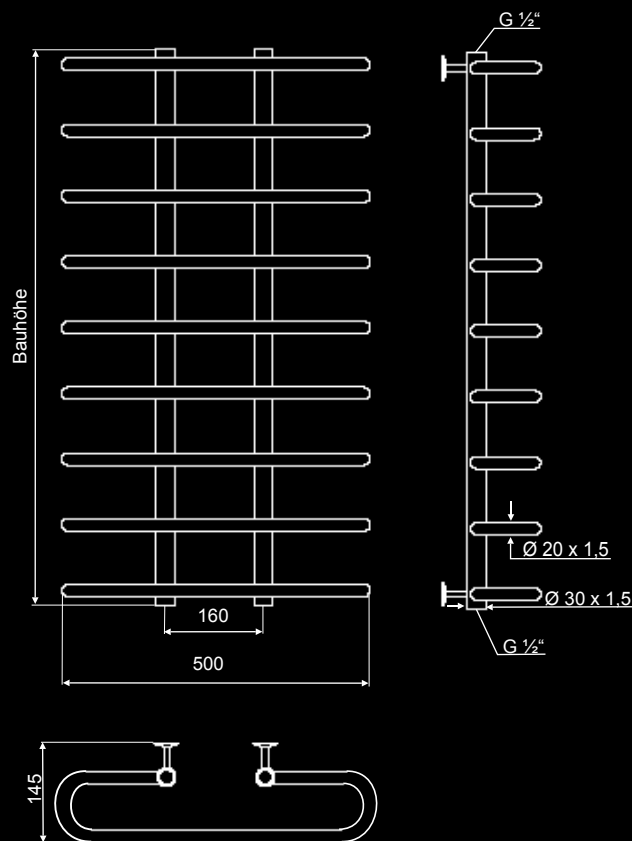


Model	Ident-Nr.	Ausführung	Bautiefe in mm	Bauhöhe in mm	Baulänge in mm	Nabenabstand in mm	Rohranzahl	Gewicht in kg	Inhalt in L (dm³)	Wärmeleistung 75 / 65 / 20°
Standard	222	poliert / Struktur / gebürstet	140	900	530	500	9	5,84	2,33	288
Standard	223	poliert / Struktur / gebürstet	140	1200	530	500	12	7,68	3,11	375

# Sahara



**Sahara.**  
Die dreidimensionale Bauart gibt diesem Heizkörper einen exklusiven Charakter. Das abgerundete Design ist auf die optischen Ansprüche optimiert. Die Trocknung von Handtüchern und Badetüchern wird durch beidseitige Temperierung deutlich beschleunigt.

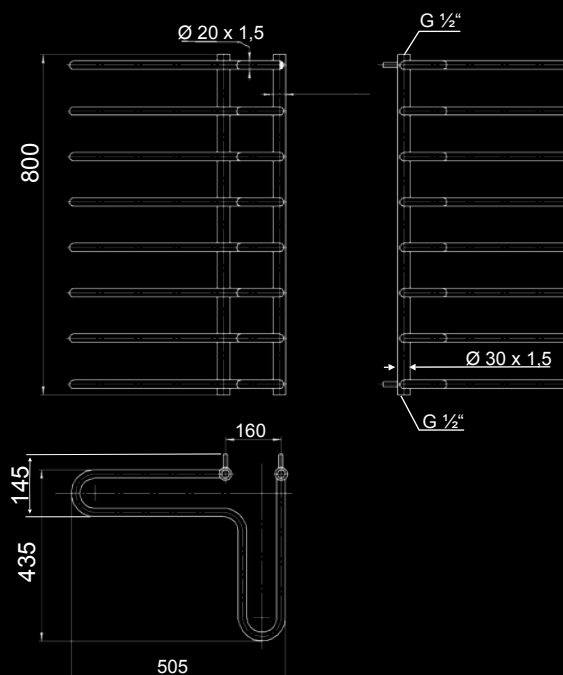


Model	Ident-Nr.	Ausführung	Bautiefe in mm	Bauhöhe in mm	Baulänge in mm	Nabenabstand in mm	Rohranzahl	Gewicht in kg	Inhalt in L (dm <sup>3</sup> )	Wärmeleistung 75 / 65 / 20°
Sahara	224	poliert / Struktur / gebürstet	145	700	500	160	7	5,94	2,99	317
Sahara	225	poliert / Struktur / gebürstet	145	900	500	160	9	6,74	2,62	378
Sahara	226	poliert / Struktur / gebürstet	145	1200	500	160	11	7,58	2,95	407

# Corner

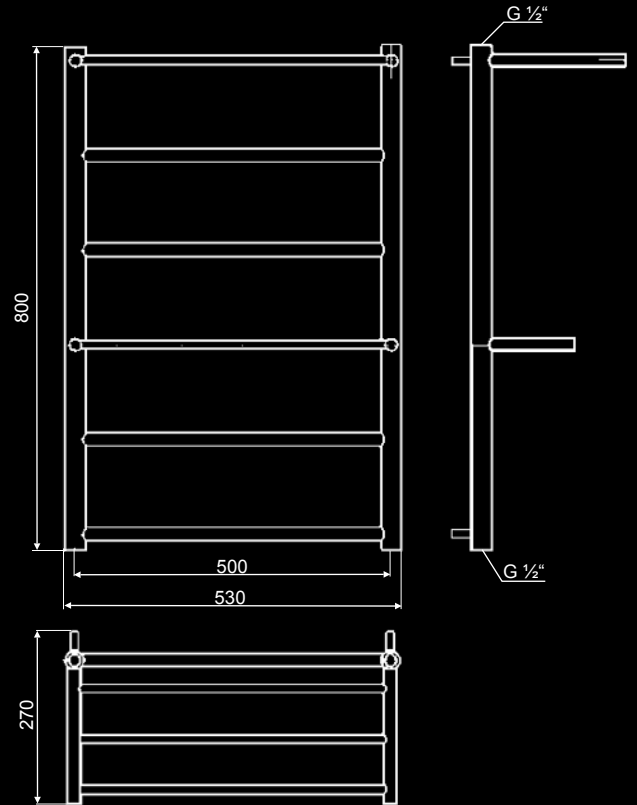


**Corner.**  
Die Ecklösung. Ein besonderer Blickfang für besondere Bäder. Die große Nutzfläche und das extravagante Design, sowie die einmalige Oberflächenoptik des Edelstahls, machen den Corner zum Individualisten unter den Badheizkörpern.



Model	Ident-Nr.	Ausführung	Bautiefe in mm	Bauhöhe in mm	Baulänge in mm	Nabenabstand in mm	Rohranzahl	Gewicht in kg	Inhalt in L (dm <sup>3</sup> )	Wärmeleistung 75 / 65 / 20°
Corner	227	poliert / Struktur / gebürstet	145	800	500	160	8	9,66	3,8	462

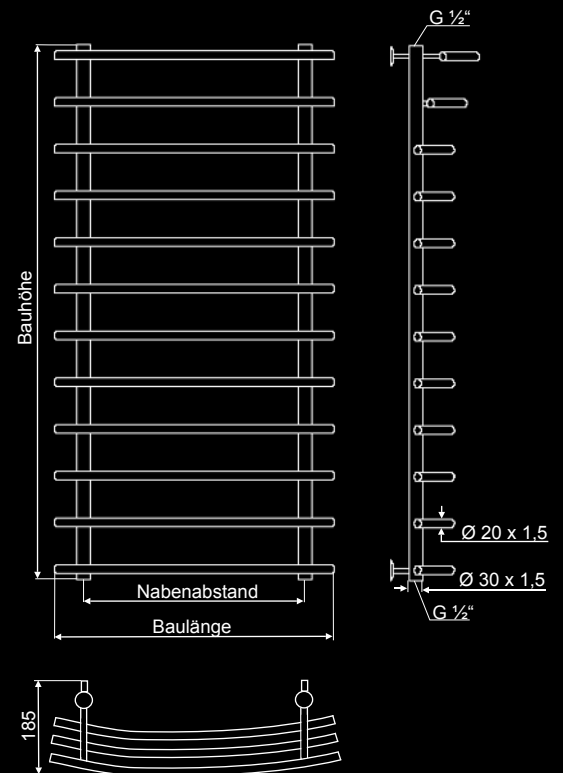
# Ankona



*Ankona* eröffnet dem Nutzer die Möglichkeit Gästehandtücher vorzutemperieren. Gleichsam können Handtücher in bis zu drei Reihen vorgebaut getrocknet werden. Das Fliesenbild wird durch die großen Rohrabstände nicht gestört obwohl die Trocknungsmöglichkeiten erheblich sind.

Model	Ident-Nr.	Ausführung	Bautiefe in mm	Bauhöhe in mm	Baulänge in mm	Nabenabstand in mm	Rohranzahl	Gewicht in kg	Inhalt in L (dm <sup>3</sup> )	Wärmeleistung 75 / 65 / 20°
Ankona	228	poliert / Struktur / gebürstet	290	800	530	500	6	5,07	2,34	267

# Mario

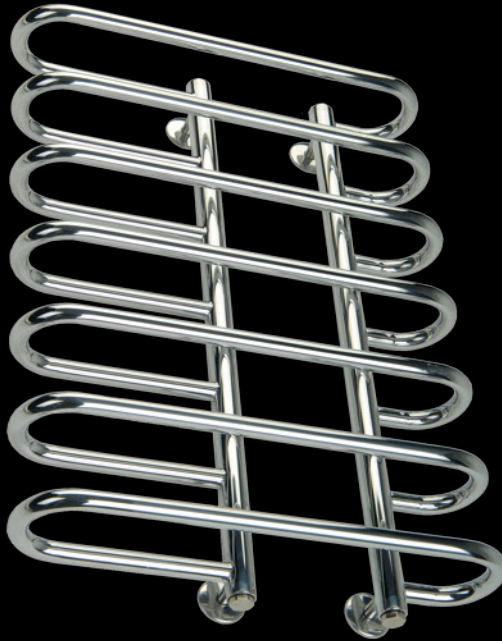


*Mario*. Eine perfekte und zeitlose Optik. Die drei vorgebauten Topröhren ermöglichen das dreidimensionale Trocknen von drei Handtücher gleichzeitig.

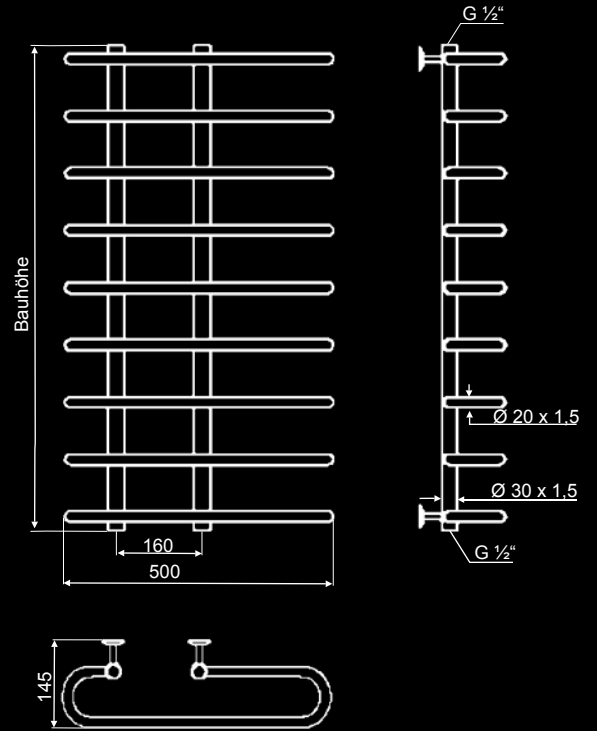
Model	Ident-Nr.	Ausführung	Bautiefe in mm	Bauhöhe in mm	Baulänge in mm	Nabenabstand in mm	Rohranzahl	Gewicht in kg	Inhalt in L (dm <sup>3</sup> )	Wärmeleistung 75 / 65 / 20°
Mario	253	poliert / Struktur / gebürstet	185	700	530	400	7	4,46	1,767	254
Mario	254	poliert / Struktur / gebürstet	185	900	530	400	9	5,62	2,266	326
Mario	255	poliert / Struktur / gebürstet	185	1200	630	500	12	8,2	3,319	490



# Neptun

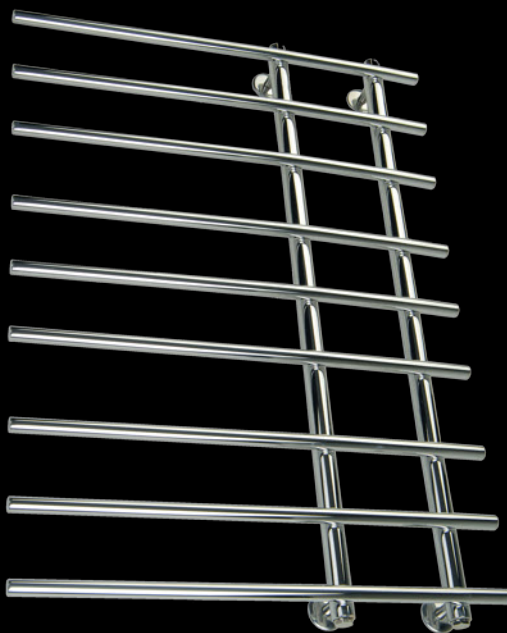


**Neptun.** Genau wie die Serie Sahara ein dreidimensionaler Heizkörper. In diesem Fall individuell für Links- oder Rechtseinbau geeignet.

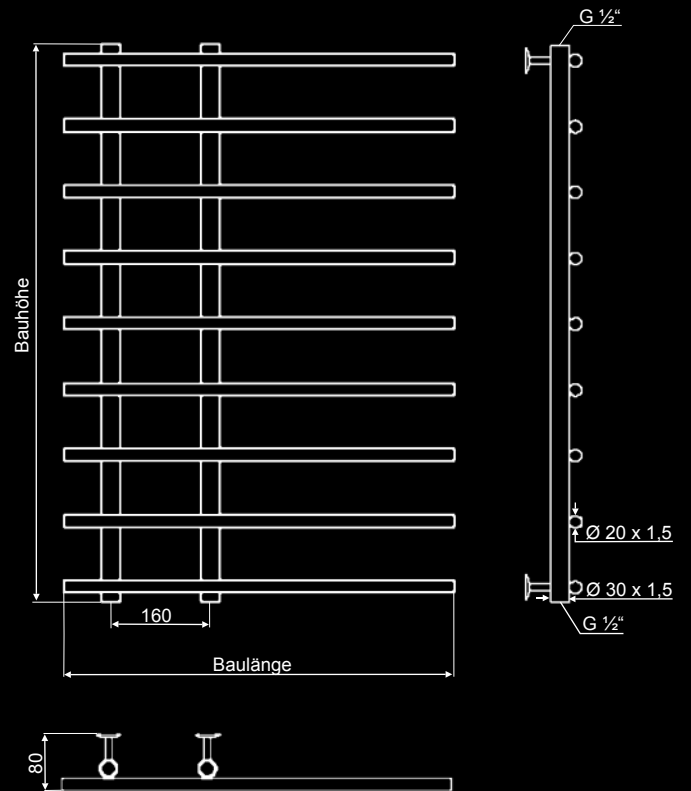


Model	Ident-Nr.	Ausführung	Bautiefe in mm	Bauhöhe in mm	Baulänge in mm	Nabenabstand in mm	Rohranzahl	Gewicht in kg	Inhalt in L (dm <sup>3</sup> )	Wärmeleistung 75 / 65 / 20°
Neptun	256	poliert / Struktur / gebürstet	145	600	500	160	6	5,14	1,971	307
Neptun	257	poliert / Struktur / gebürstet	145	700	500	160	7	5,96	2,299	359
Neptun	258	poliert / Struktur / gebürstet	145	800	500	160	8	6,7	2,627	410
Neptun	259	poliert / Struktur / gebürstet	145	900	500	160	9	7,56	2,956	461

# Marsel



**Marsel.** Ebenfalls für Links- oder Rechtseinbau geeignet. Das klare Design und die geraden Linien unterstützen die gerade Fliesenoptik.

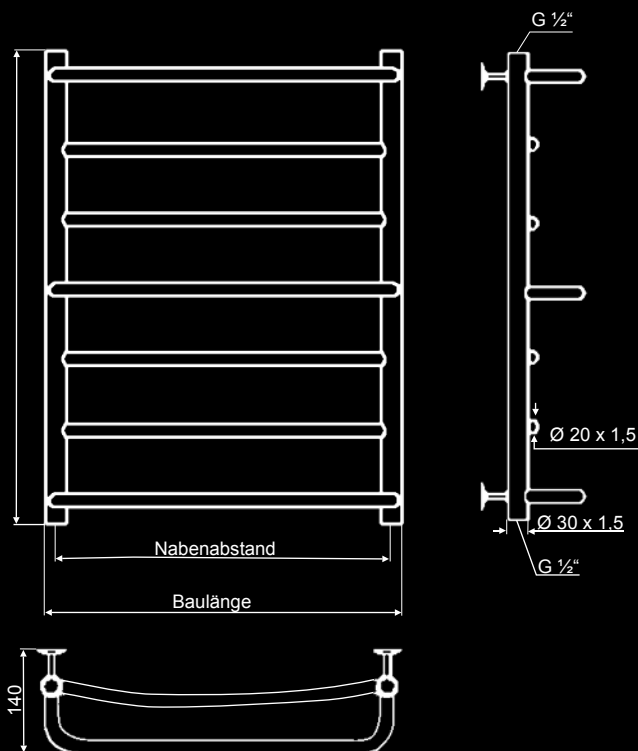


Model	Ident-Nr.	Ausführung	Bautiefe in mm	Bauhöhe in mm	Baulänge in mm	Nabenabstand in mm	Rohranzahl	Gewicht in kg	Inhalt in L (dm <sup>3</sup> )	Wärmeleistung 75 / 65 / 20°
Marsel	260	poliert / Struktur / gebürstet	80	700	530	160	7	4,32	1,745	254
Marsel	261	poliert / Struktur / gebürstet	80	900	630	160	9	6,12	2,472	367

# Lux

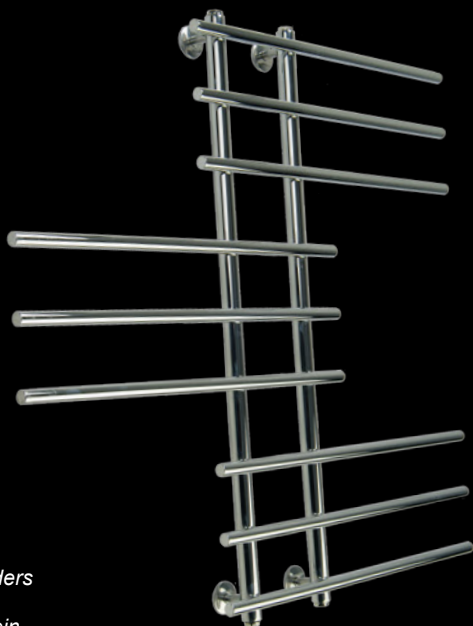


**Lux.**  
Dieser Typ kombiniert die gewölbte Grundstruktur mit einem funktionalen Vorbau. Es können mehrere Handtücher getrocknet werden.

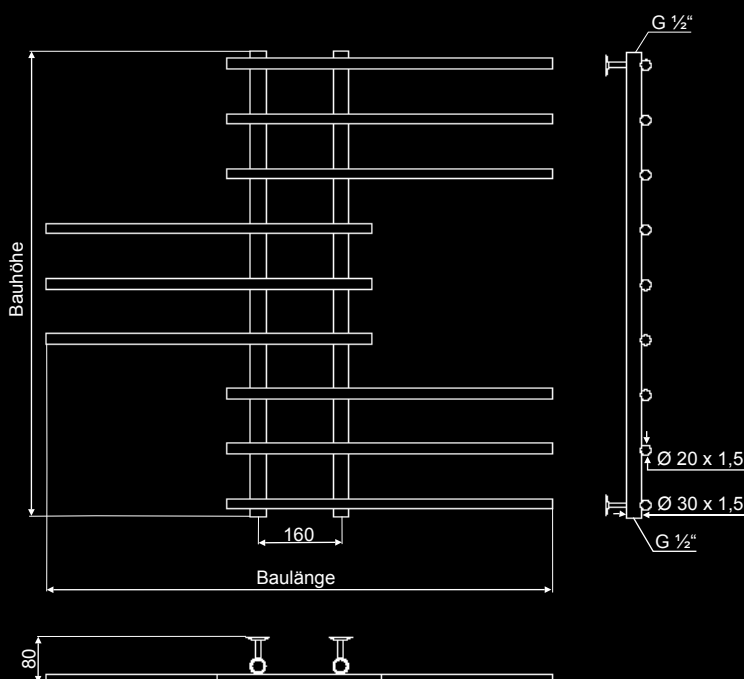


Model	Ident-Nr.	Ausführung	Bautiefe in mm	Bauhöhe in mm	Baulänge in mm	Nabenabstand in mm	Rohranzahl	Gewicht in kg	Inhalt in L (dm <sup>3</sup> )	Wärmeleistung 75 / 65 / 20°
Lux	262	poliert / Struktur / gebürstet	140	600	430	400	6	3,24	1,080	189
Lux	263	poliert / Struktur / gebürstet	140	600	530	500	6	3,7	1,185	210
Lux	264	poliert / Struktur / gebürstet	140	700	430	400	7	3,8	1,195	212
Lux	265	poliert / Struktur / gebürstet	140	700	530	500	7	4,3	1,3	248
Lux	266	poliert / Struktur / gebürstet	140	800	530	500	8	4,84	1,539	297
Lux	267	poliert / Struktur / gebürstet	140	900	530	500	9	5,54	1,778	320

# Symphony



**Symphony.**  
Bei dem Modell Symphony ist die Herstellung besonders aufwendig. Daraus ergibt sich jedoch ein futuristisches und modernes Gesamtbild.

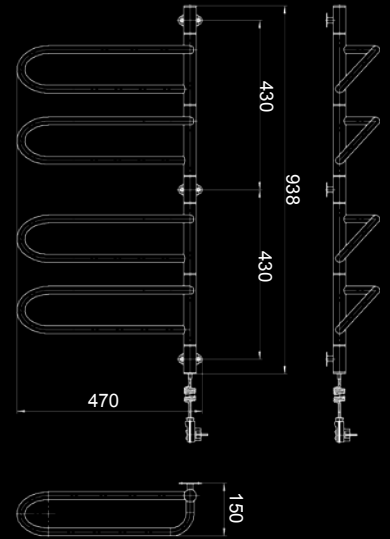


Model	Ident-Nr.	Ausführung	Bautiefe in mm	Bauhöhe in mm	Baulänge in mm	Nabenabstand in mm	Rohranzahl	Gewicht in kg	Inhalt in L (dm <sup>3</sup> )	Wärmeleistung 75 / 65 / 20°
Symphony	268	poliert / Struktur / gebürstet	80	700	770	160	7	4,36	1745	203
Symphony	269	poliert / Struktur / gebürstet	80	900	970	160	9	6,18	2,472	345

# Electra

Schwenkbarer Handtuchwärmer für den Elektrobetrieb.  
 Jeder der 4 Handtuchablagen ist einzeln um ca. 180° schwenkbar. (Platzsparend)  
 Der Heizkörper ist wartungsfrei durch modernste Technik (Trockenfüllung).

- Elektrischer Anschluss:**
- 230 V / 50 Hz (mit Schuko-Stromstecker)
  - Schutzart: IP 44
  - Überhitzungsschutz/ thermische Sicherung
  - Sicherheitstemperaturbegrenzer: 54°C
  - Ein und Ausschalter am Stecker
  - Kabellänge ca. 1,5m



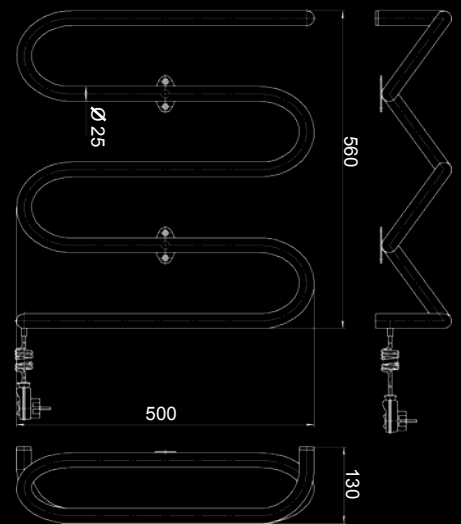
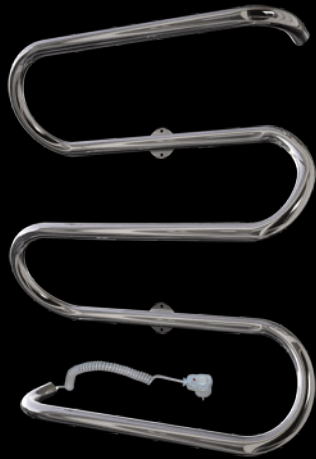
Model	Ident-Nr.	Ausführung	Bautiefe in mm	Bauhöhe in mm	Baulänge in mm	Nabenabstand in mm	Rohranzahl	Gewicht in kg	Inhalt in L (dm³)	Wärmeleistung
Electra	229	poliert / Struktur / gebürstet	150	950	500	-	8	5,06	-	50 Watt

\* 1 Jahr Garantie auf Elektroheizkörper

# Liane

Handtuchwärmer für den Elektrobetrieb. (Wandmontage)  
 Der Heizkörper ist wartungsfrei durch modernste Technik (Trockenfüllung).

- Elektrischer Anschluss:**
- 230 V / 50 Hz (mit Schuko-Stromstecker)
  - Schutzart: IP 44
  - Überhitzungsschutz/ thermische Sicherung
  - Sicherheitstemperaturbegrenzer: 54°C
  - Ein und Ausschalter am Stecker
  - Kabellänge ca. 1,5m



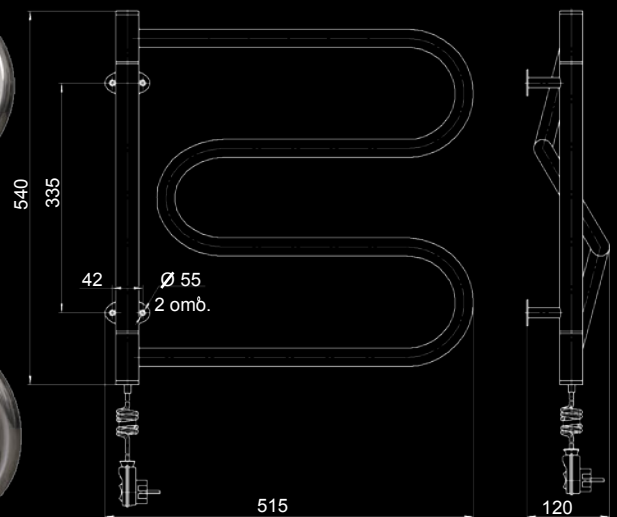
Model	Ident-Nr.	Ausführung	Bautiefe in mm	Bauhöhe in mm	Baulänge in mm	Nabenabstand in mm	Rohranzahl	Gewicht in kg	Inhalt in L (dm³)	Wärmeleistung
Liane	230	poliert / Struktur / gebürstet	130	600	500	-	3	2,74	-	80 Watt

\* 1 Jahr Garantie auf Elektroheizkörper

# Lasso

Schwenkbarer Handtuchwärmer für den Elektrobetrieb. (Wandmontage)  
 Die Handtuchablage ist um ca. 180° schwenkbar. (Platzsparend)  
 Der Heizkörper ist wartungsfrei durch modernste Technik (Trockenfüllung).

- Elektrischer Anschluss:**
- 230 V / 50 Hz (mit Schuko-Stromstecker)
  - Schutzart: IP 44
  - Überhitzungsschutz/ thermische Sicherung
  - Sicherheitstemperaturbegrenzer: 54°C
  - Ein und Ausschalter am Stecker
  - Kabellänge ca. 1,5m



Model	Ident-Nr.	Ausführung	Bautiefe in mm	Bauhöhe in mm	Baulänge in mm	Nabenabstand in mm	Rohranzahl	Gewicht in kg	Inhalt in L (dm³)	Wärmeleistung
Lasso	231	poliert / Struktur / gebürstet	120	550	520	-	4	2,88	-	90 Watt

\* 1 Jahr Garantie auf Elektroheizkörper

# Climaster-Evo

## Der HYGIENE- HEIZKÖRPER

Hygiene – Doppelröhren - Heizkörper  
mit Innenbelüftung - DIN / EN 442

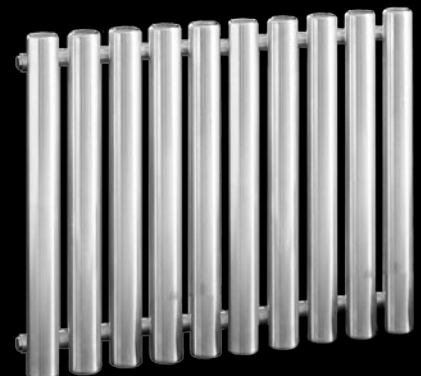
Der Climaster ist ein System-Doppelröhren Heizkörper, gefertigt aus Präzisions-Edelstahlrohren für den Einbau in Warmwasser-Heizungen. Hohe Hygiene Sicherheit durch Chemie freie Edelstahl Oberflächen, garantieren eine lange Lebensdauer. (High End Product ).

Die Chemie freien Oberflächen ermöglichen auch alternativ das Pulverlackieren in allen gewünschten Farben, auch für den Einsatz in sensiblen Bereichen wie:

- medizinischen Einrichtungen, Lebensmittelbereichen, Wohn- und Arbeitsräumen für Allergiker,
- individuellen Bad-Lösungen bis zum Einsatz in allen Neu- und Altbauten.
- **Climaster bedeutet**, mehr Heizleistung durch doppelwandige Rohre, die äußere Heizfläche wird um eine Konvektionsheizfläche innen erweitert. ( Kamineffekt ).
- Die variable Geometrie des Climaster Heizkörpers ermöglicht mehr Freiheit für die individuelle Raumgestaltung durch optimierte Heizkörpergeometrien, womit eine hohe Anschlussflexibilität gegeben ist.
- Die Montage ist einfach durch formschöne Wandkonsolen in gleicher Optik oder Farbe wie der Heizkörper durch zu führen.
- Lieferung erfolgt inklusive Wand-Konsolen, Luft und Blindstopfen.

### Zubehör:

- Ersatz Abdeckkappen
- Wand-Konsolen



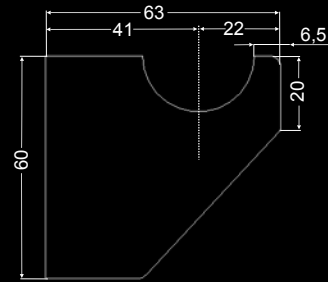
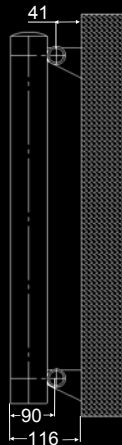
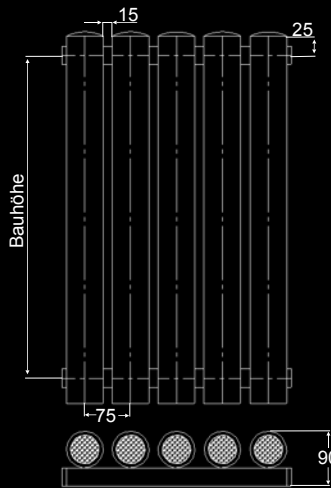
# Technische Daten Climaster

Bitte bestellen Sie einfach die gewünschte Rohranzahl, Beispiel:

**Typ**      **Bauhöhe**      **Anzahl der Rohre**  
**C1 E**      **600**      **10**

**C1 E** Alle Angaben je Röhre

Bauhöhe	Nabenabstand	Bautiefe	Betriebsdruck	Exponent n	Außenoberfläche	Heizfläche naß	Wasserinhalt	Gewicht in kg	Gewicht gefüllt	Wärmeleistung gerundet			
										55/45/20°	75/65/20°	75/65/24°	90/70/20°
mm	mm	mm	bar		m <sup>2</sup>	m <sup>2</sup>	dm <sup>3</sup>	kg	kg	Watt	Watt	Watt	Watt
400	300	90	10	1,28	0,142	0,42	0,290	1,590	1,88	30,6	<b>59,0</b>	53,6	73,5
500	400	90	10	1,28	0,176	0,176	0,350	1,950	2,30	37,0	<b>72,0</b>	65,1	91,3
600	500	90	10	1,28	0,210	0,210	0,420	2,350	2,77	43,5	<b>84,0</b>	76,4	107,8
900	800	90	10	1,28	0,311	0,311	0,600	3,380	3,98	62,0	<b>120,0</b>	98,8	151,0
1200	1100	90	10	1,29	0,413	0,413	0,790	4,450	5,24	79,7	<b>153,0</b>	139,9	196,0
1600	1500	90	10	1,30	0,548	0,548	1,040	5,880	6,92	102,0	<b>195,0</b>	179,8	251,9
1800	1700	90	10	1,30	0,615	0,615	1,170	6,600	7,77	113,0	<b>220,0</b>	199,3	279,4
2000	1900	90	10	1,30	0,683	0,683	1,300	7,500	8,80	124,0	<b>241,0</b>	218,4	305,0



**Wandkonsole Typ C1 E**

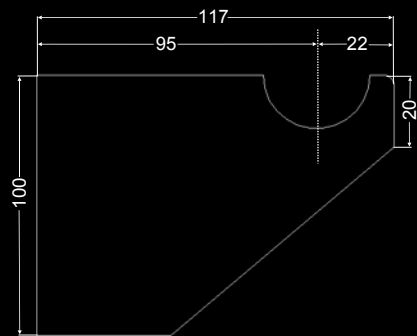
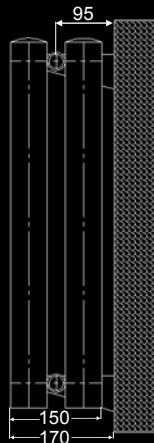
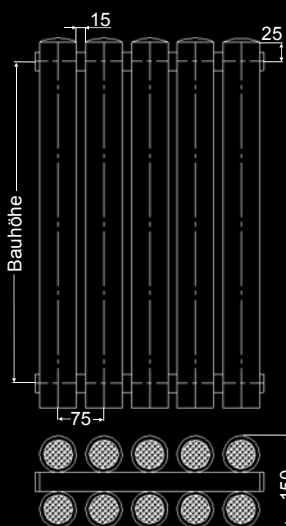
**Climaster Typ C1 E**

Bitte bestellen Sie einfach die gewünschte Rohranzahl, Beispiel:

**Typ**      **Bauhöhe**      **Anzahl der Rohre**  
**C2 E**      **600**      **10**

**C2 E** Alle Angaben je Röhre

Bauhöhe	Nabenabstand	Bautiefe	Betriebsdruck	Exponent n	Außenoberfläche	Heizfläche naß	Wasserinhalt	Gewicht in kg	Gewicht gefüllt	Wärmeleistung gerundet			
										55/45/20°	75/65/20°	75/65/24°	90/70/20°
mm	mm	mm	bar		m <sup>2</sup>	m <sup>2</sup>	dm <sup>3</sup>	kg	kg	Watt	Watt	Watt	Watt
400	300	150	10	1,29	0,277	0,277	0,540	3,100	3,64	59,6	<b>115,0</b>	104,5	143,3
500	400	150	10	1,30	0,345	0,345	0,670	3,750	4,42	72,5	<b>141,1</b>	127,6	179,0
600	500	150	10	1,30	0,413	0,413	0,790	4,500	5,29	85,5	<b>165,1</b>	150,2	211,9
900	800	150	10	1,31	0,615	0,615	1,170	6,600	7,77	121,9	<b>235,9</b>	194,2	296,8
1200	1100	150	10	1,32	0,818	0,818	1,550	8,800	10,35	158,0	<b>303,4</b>	277,4	388,6
1600	1500	150	10	1,33	1,089	1,089	2,050	11,600	13,65	202,7	<b>384,7</b>	357,2	500,5
1800	1700	150	10	1,33	1,224	1,224	2,300	13,100	15,40	224,5	<b>437,1</b>	396,0	555,1
2000	1900	150	10	1,32	1,359	1,359	2,560	14,500	17,06	246,6	<b>479,3</b>	434,3	606,6



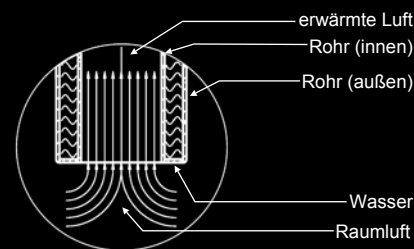
**Wandkonsole Typ C2 E**

**Climaster Typ C2 E**



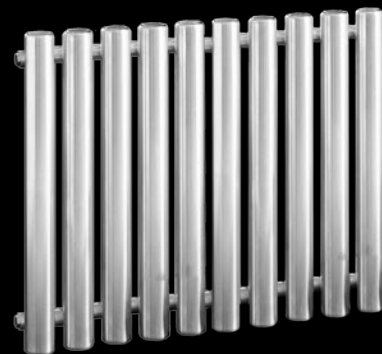
# Wärmeleistung Climaster C1 E

Rohranzahl	Bautiefe	Baulänge	Bezugstemperatur	BAUHÖHE / NABENABSTAND							
				400 / 300	500 / 400	600 / 500	900 / 800	1200 / 1100	1600 / 1500	1800 / 1700	2000 / 1900
Typ	C1 E	C1 E		C1 E	C1 E	C1 E	C1 E	C1 E	C1 E	C1 E	C1 E
4	90	285	75 / 65 / 20°	236 W	288 W	336 W	480 W	612 W	780 W	880 W	964 W
			55 / 45 / 20°	122,4 W	148 W	174 W	248 W	318 W	408 W	542 W	496 W
5	90	360	75 / 65 / 20°	295 W	360 W	420 W	600 W	765 W	975 W	1100 W	1205 W
			55 / 45 / 20°	153 W	185 W	217,5 W	310 W	398,5 W	510 W	565 W	620 W
6	90	435	75 / 65 / 20°	354 W	432 W	504 W	720 W	918 W	1170 W	1320 W	1446 W
			55 / 45 / 20°	183,6 W	222 W	261 W	372 W	478,2 W	612 W	678 W	744 W
7	90	510	75 / 65 / 20°	413 W	504 W	588 W	840 W	1071 W	1365 W	1540 W	1687 W
			55 / 45 / 20°	214,2 W	259 W	304,5 W	434 W	557,9 W	714 W	791 W	868 W
8	90	585	75 / 65 / 20°	472 W	576 W	672 W	960 W	1224 W	1560 W	1760 W	1928 W
			55 / 45 / 20°	244,8 W	296 W	348 W	496 W	637,6 W	816 W	904 W	992 W
9	90	660	75 / 65 / 20°	531 W	648 W	756 W	1080 W	1377 W	1755 W	1980 W	2169 W
			55 / 45 / 20°	275,4 W	333 W	391,5 W	558 W	717,3 W	918 W	101 W	1116 W
10	90	735	75 / 65 / 20°	590 W	720 W	840 W	1200 W	1530 W	1950 W	2200 W	2410 W
			55 / 45 / 20°	306 W	370 W	435 W	620 W	797 W	1020 W	1130 W	1240 W
11	90	810	75 / 65 / 20°	649 W	792 W	924 W	1320 W	1683 W	2145 W	2420 W	2651 W
			55 / 45 / 20°	336,6 W	407 W	478,5 W	682 W	876,7 W	1122 W	1243 W	1364 W
12	90	885	75 / 65 / 20°	708 W	864 W	1008 W	1440 W	1836 W	2340 W	2640 W	2892 W
			55 / 45 / 20°	367,2 W	444 W	522 W	744 W	956,4 W	1224 W	1356 W	1488 W
13	90	960	75 / 65 / 20°	767 W	936 W	1092 W	1560 W	1989 W	2535 W	2860 W	3133 W
			55 / 45 / 20°	397,8 W	481 W	565,5 W	806 W	1036,1 W	1326 W	1469 W	1612 W
14	90	1035	75 / 65 / 20°	826 W	1008 W	1176 W	1680 W	2142 W	2730 W	3080 W	3374 W
			55 / 45 / 20°	428,4 W	518 W	609 W	868 W	1115,8 W	1428 W	1582 W	1736 W
15	90	1110	75 / 65 / 20°	885 W	1080 W	1260 W	1800 W	2295 W	2925 W	3300 W	3615 W
			55 / 45 / 20°	459 W	555 W	652,5 W	930 W	1195,5 W	1530 W	1695 W	1860 W
16	90	1185	75 / 65 / 20°	944 W	1152 W	1344 W	1920 W	2448 W	3120 W	3520 W	3856 W
			55 / 45 / 20°	489,6 W	592 W	696 W	992 W	1275,2 W	1632 W	1808 W	1984 W
17	90	1260	75 / 65 / 20°	1003 W	1224 W	1428 W	2040 W	2601 W	3315 W	3740 W	4097 W
			55 / 45 / 20°	520,2 W	629 W	739,5 W	1054 W	1354,9 W	1734 W	1921 W	2108 W
18	90	1335	75 / 65 / 20°	1062 W	1296 W	1512 W	2160 W	2754 W	3510 W	3960 W	4338 W
			55 / 45 / 20°	550,8 W	666 W	783 W	1116 W	1434,6 W	1836 W	2034 W	2232 W
19	90	1410	75 / 65 / 20°	1121 W	1368 W	1596 W	2280 W	2907 W	3705 W	4180 W	4579 W
			55 / 45 / 20°	581,4 W	703 W	826,5 W	1178 W	1514,3 W	1938 W	2147 W	2356 W
20	90	1485	75 / 65 / 20°	1180 W	1440 W	1680 W	2400 W	3060 W	3900 W	4400 W	4820 W
			55 / 45 / 20°	612 W	740 W	870 W	1240 W	1594 W	2040 W	2260 W	2480 W
22	90	1635	75 / 65 / 20°	1298 W	1584 W	1848 W	2640 W				
			55 / 45 / 20°	673,2 W	814 W	957 W	1364 W				
24	90	1785	75 / 65 / 20°	1416 W	1728 W	2016 W	2880 W				
			55 / 45 / 20°	734,4 W	888 W	1044 W	1488 W				
26	90	1935	75 / 65 / 20°	1534 W	1872 W	2184 W	3120 W				
			55 / 45 / 20°	795,6 W	962 W	1131 W	1612 W				
28	90	2080	75 / 65 / 20°	1652 W	2016 W	2352 W	3360 W				
			55 / 45 / 20°	856,8 W	1036 W	1218 W	1736 W				
30	90	2235	75 / 65 / 20°	1770 W	2160 W	2520 W	3600 W				
			55 / 45 / 20°	918 W	1110 W	1305 W	1860 W				



Funktionsprinzip

Lieferung incl. Luft und Blindstopfen, Wandkonsolen



Matt – gebürstet, ohne chemische Zusätze

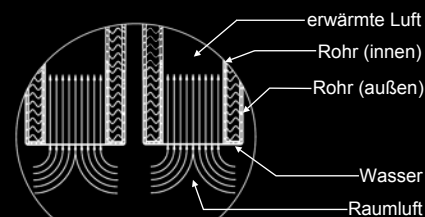
Bestellbeispiel: Typ Bauhöhe Rohranzahl Oberflächenstruktur

C1 E - 600 - 10 M

M = Matt- gebürstet

# Wärmeleistung Climaster C2 E

Rohranzahl	Bautiefe	Baulänge	Bezugstemperatur	BAUHÖHE / NABENABSTAND							
				400 / 300	500 / 400	600 / 500	900 / 800	1200 / 1100	1600 / 1500	1800 / 1700	2000 / 1900
Typ	C2 E	C2 E		C2 E	C2 E	C2 E	C2 E	C2 E	C2 E	C2 E	C2 E
6	150	210	75 / 65 / 20°	345 W	423,3 W	495,3 W	707,7 W	910,2 W	1154,1 W	1311,3 W	1437,9 W
			55 / 45 / 20°	178,8 W	217,5 W	256,5 W	365,7 W	474 W	608,1 W	673,5 W	739,8 W
8	150	285	75 / 65 / 20°	460 W	564,4 W	660,4 W	943,6 W	1213,6 W	1538,8 W	1748,4 W	1917,2 W
			55 / 45 / 20°	238,4 W	290 W	342 W	487,6 W	632 W	810,8 W	898 W	986,4 W
10	150	360	75 / 65 / 20°	575 W	705,5 W	825,5 W	1179,5 W	1517 W	1923,5 W	2185,5 W	2396,5 W
			55 / 45 / 20°	298 W	362,5 W	427,5 W	609,5 W	790 W	1013,5 W	1122,5 W	1233 W
12	150	435	75 / 65 / 20°	690 W	846,6 W	990,6 W	1415,4 W	1820,4 W	2308,2 W	2622,6 W	2875,8 W
			55 / 45 / 20°	357,6 W	435 W	513 W	731,4 W	948 W	1216,2 W	1347 W	1479,6 W
14	150	510	75 / 65 / 20°	805 W	987,7 W	1155,7 W	1651,3 W	2123,8 W	2692,9 W	3059,7 W	3355,1 W
			55 / 45 / 20°	417,2 W	507,5 W	598,5 W	853,3 W	1106 W	1418,9 W	1571,5 W	1726,2 W
16	150	585	75 / 65 / 20°	5720 W	1128,8 W	1320,8 W	1887,2 W	2427,2 W	3077,6 W	3496,8 W	3834,4 W
			55 / 45 / 20°	476,8 W	580 W	684 W	975,2 W	1264 W	1621,6 W	1796 W	1972,8 W
18	150	660	75 / 65 / 20°	1035 W	1269,9 W	1485,9 W	2123,1 W	2730,6 W	3462,3 W	3933,9 W	4313,7 W
			55 / 45 / 20°	536,4 W	652,5 W	769,5 W	1097,1 W	1422 W	1824,3 W	2020,5 W	2245 W
20	150	735	75 / 65 / 20°	1150 W	1411 W	1651 W	2359 W	3034 W	3847 W	4371 W	4793 W
			55 / 45 / 20°	596 W	725 W	855 W	1219 W	1580 W	2027 W	2245 W	2466 W
22	150	810	75 / 65 / 20°	1265 W	1552,1 W	1816,1 W	2594,9 W				
			55 / 45 / 20°	655,6 W	797,5 W	940,5 W	1340,9 W				
24	150	885	75 / 65 / 20°	1380 W	1693,2 W	1981,2 W	2830,8 W				
			55 / 45 / 20°	715,2 W	870 W	1026 W	1462,8 W				
26	150	960	75 / 65 / 20°	1495 W	1834,3 W	2146,3 W	3066,7 W				
			55 / 45 / 20°	774,8 W	942,5 W	1111,5 W	1584,7 W				
28	150	1035	75 / 65 / 20°	1610 W	1975,4 W	2311,4 W	3302,6 W				
			55 / 45 / 20°	834,4 W	1015 W	1197 W	1706,6 W				
30	150	1110	75 / 65 / 20°	1725 W	2116,5 W	2476,5 W	3538,5 W				
			55 / 45 / 20°	894 W	1087,5 W	1282,5 W	1828,5 W				



Funktionsprinzip

Lieferung inkl. Luft und Blindstopfen, Wandkonsolen



Matt – gebürstet, ohne chemische Zusätze



Bestellbeispiel: Typ Bauhöhe Rohranzahl Oberflächenstruktur

C2 E - 600 - 10 M

M = Matt- gebürstet

**Auslieferung:** inklusive Luft und Blindstopfen sowie Wandkonsolen.  
Heizkörper werden geschützt verpackt und palettiert nach Plan oder freier Einteilung.

# Zubehör

	<p><b>SPV5 Thermostat Sparfühler mit integrierter digitaler Temperaturanzeige</b>            Anschlussgewinding M 30 x 1,5,            Flüssigkeitsfühler mit integriertem Dehnstoffkörper,            Kennzahlen: 1 – 5 Frostsicherung bei 6°C (* = Frostschutzfunktion)            Temperaturbereich: 6 ~ 28°C</p>	<p><b>Ident-Nr.</b></p> <p>01</p>
	<p><b>THV5 Fester Thermostatkopf</b>            Anschlussgewinding M 30 x 1,5,            Flüssigkeitsfühler mit integriertem Dehnstoffkörper,            Kennzahlen: 1 – 5 Frostsicherung bei 6°C (* = Frostschutzfunktion)            Temperaturbereich: 6 ~ 28°C</p>	<p><b>Ident-Nr.</b></p> <p>02</p>
	<p><b>Heizkörper-Thermostat Eckventil</b>            DN 15 (1/2")            matt vernickelt</p>	<p><b>Ident-Nr.</b></p> <p>04</p>
	<p><b>Heizkörper-Thermostat Durchgangsventil</b>            DN 15 (1/2")            matt vernickelt</p>	<p><b>Ident-Nr.</b></p> <p>07</p>
	<p><b>Heizkörper- Eck-Verschraubung absperrbar</b>            DN 15 (1/2")            matt vernickelt</p>	<p><b>Ident-Nr.</b></p> <p>12</p>
	<p><b>Heizkörper- Durchgangs-Verschraubung absperrbar</b>            DN 15 (1/2")            matt vernickelt</p>	<p><b>Ident-Nr.</b></p> <p>15</p>

Händlereindruck / trader sign

Technische Änderungen vorbehalten. Für die Haltbarkeit und einwandfreie Ausführung der Edelstahlheizkörper übernehmen wir unter der Voraussetzung der sachgemäßen Montage und Behandlung 5 Jahre Gewähr vom Tag der Lieferung ab gerechnet.

Es gelten die Allgemeinen Liefer-, Zahlungs- und Leistungsbedingungen der Firma HG-TEC GmbH in ihrer gültigen Fassung