



ИТАЛЬЯНСКАЯ
ТРУБОПРОВОДНАЯ
АРМАТУРА

Руководство по эксплуатации

Выпуск №7



Сборка
ОДИМ КЛЮЧОМ



Всё в комплекте
поставки

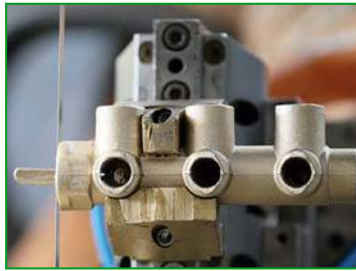
МОНТАЖ FAR: ЛЕГКО,
БЫСТРО, УДОБНО



Высокое качество трубопроводной арматуры FAR гарантируется использованием исключительно европейского сырья, полной автоматизацией производства, тестированием в собственной сертифицированной лаборатории и непрерывным контролем качества.



Качественное сырье



Инновационное производство



Современная лаборатория

Ассортимент

Итальянская трубопроводная арматура FAR – это широкий ассортимент удобного в монтаже и эксплуатации оборудования для реализации различных технических решений в системах водоснабжения, отопления и холодоснабжения.

- Коллекторы для систем отопления и водоснабжения
- Вентили и узлы для отопительных приборов
- Дизайн-серия вентилей и узлов для отопительных приборов
- Компрессионные и пресс-фитинги
- Фильтры
- Редукторы
- Моторизованные шаровые краны
- Арматура для гелиосистем

В ассортименте FAR - самая широкая линейка коллекторов с рядом уникальных продуктов:

- Диаметр коллекторов: 3/4", 1", 1 1/4", 1 1/2" и 2"
- Расстояние между отводами: 36 -50 -70 -100 -200 мм
- Соединение коллекторов: резьбовое и фланцевое
- Рабочее давление 6 - 10 - 25 Атм

Коллекторы MULTIFAR с запорно-балансирующими вентилями

- Визуальный контроль положения клапана
- Регулирование без инструментов
- Точная балансировка контуров

Измененная конфигурация золотника вентиля имеет классическую форму балансирующего клапана с хорошо обтекаемыми формами, которые препятствуют шумообразованию и возникновению кавитации.

Термостатический узел с регулируемым байпасом и изменяемым расстоянием между присоединительными патрубками

- Благодаря встроенной регулируемой байпасной линии узел можно устанавливать как в однотрубную так и в двухтрубную систему отопления.
- Благодаря подвижному угольнику и взаимозаменяемости подвода/отвода теплоносителя монтаж становится простым и удобным.

Дешламаторы и деаэраторы

Запатентованный картридж обеспечивает максимально возможную пропускную способность за счет нового способа отделения механических примесей и пузырьков воздуха из потока теплоносителя.

Объекты с применением арматуры FAR

Итальянская трубопроводная арматура FAR имеет 20-ти летний опыт успешной эксплуатации в инженерных системах на территории России от коттеджа до небоскреба. В России оборудование FAR установлено более чем на 4500 объектах.



Москва
Кремль



Москва
Манеж



Москва
ЦМТ



Санкт-Петербург
ЖК «Невский»



Москва
ЖК «Берег»



Москва
ЖК «Mirax plaza»



Казань
ЖК «Чистое небо»



Казань
ЖК «Магелан»



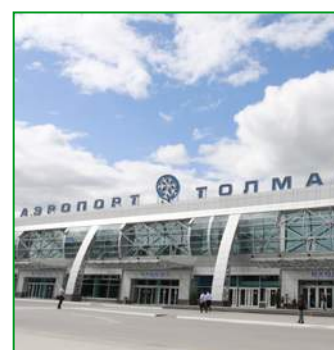
Новосибирск
БЦ «РосЕвро»



Москва
ЖК «WellHouse»



Москва
ЖК «Кутузовская ривьера»



Новосибирск
Аэропорт «Толмачево»



Москва
ЖК «Парадный квартал»



Барнаул
ЖК «Флагман»



Барнаул
КП «Роцино»



Краснодар
КП «Зеленая поляна»

Адаптеры для пластиковых, металлопластиковых и медных труб.....	5
Ручные вентили для отопительных приборов.....	15
Терморегулирующие клапаны для отопительных приборов.....	20
Терморегулирующие клапаны с преднастройкой (коды 1618, 1628, 1638, 1648).....	25
Терморегулирующие трубные клапаны (коды 3083, 3087, 3088) (синяя регулирующая ручка).....	29
Терморегулирующие трубные клапаны с преднастройкой (код 3085) (красная регулирующая ручка).....	31
Козфициенты затекания в радиаторы.....	33
Узлы подключения для однотрубных и двухтрубных систем.....	34
Регулирующие узлы нижнего одноточечного подключения для двухтрубных систем (код 1456).....	36
Регулирующие узлы нижнего одноточечного подключения для однотрубных систем (код 1455).....	37
Регулирующие узлы нижнего подключения для однотрубных систем (кода 1585, 1590, 1595).....	38
Регулирующие узлы нижнего одноточечного подключения MONOSTILE для секционных и стальных панельных радиаторов (код 1450, 1500).....	40
Регулирующие узлы одноточечного нижнего подключения MONODET (код 1550).....	42
Терморегулирующие узлы для двухтрубных систем (код 1457).....	44
Терморегулирующие узлы с регулируемым расстоянием подводки для одноточечного подключения в одно и двухтрубных системах (коды 1425, 1428).....	46
Н-образные узлы нижнего подключения (коды 1421, 1422, 1423, 1424).....	49
Н-образные узлы со встроенными запорно-балансирующими и терморегулирующими клапанами (коды 1481, 1482, 1483, 1484).....	52
Терморегулирующие узлы нижнего одноточечного подключения (коды 1420, 1430).....	55
Терморегулирующие узлы бокового подключения (код 1440).....	60
Узлы нижнего одноточечного подключения с терморегулирующим клапаном и запорным вентилем для одно и двухтрубных систем (код 1438).....	62
Терморегулирующие узлы нижнего одноточечного подключения (коды 0291, 0292, 0293, 0294, 0296, 0297, 0298, 0299, 1435, 1436, 1437).....	64
Термостатические головки (коды 1824, 1827, 1800, 1810).....	67
Электротермические головки (коды 1909, 1919, 1029, 1939).....	70
Электротермические нормально-закрытые головки (коды 1913, 1914, 1923, 1924).....	72
Автоматические воздухоотводчики Geiser.....	74
Автоматические воздухоотводчики с вертикальным выпуском воздуха.....	75
Автоматические воздухоотводчики для систем с повышенным давлением (коды 2065, 2066)....	77
Ручные воздухоотводчики (коды 6010, 6015, 6020, 6135).....	79

Воздухоотделители (деаэраторы)	80
Грязеуловители.....	83
Грязеуловители и деаэраторы	87
Сетчатые фильтры для механической очистки	88
Предохранительные клапаны (коды 2002, 2003, 2004, 2005, 2006, 2007, 2008, 2009).....	93
Редукторы подпитки (код 2100).....	96
Автоматические редукторы для водоснабжения (коды 2800, 2810, 2820, 2830, 2840, 2850).....	98
Автоматические компактные редукторы для водоснабжения	103
Компенсаторы гидроударов во внутренних системах водоснабжения (код 2895)	106
Сервоприводы трёхточечные SMALL (код 3010/3011).....	108
Зонные шаровые краны с сервоуправлением ZONAFAR	110
Зонные шаровые краны с сервоприводом быстрого подсоединения.....	117
Термостатические смесители TERMOFAR (коды 3950, 3951, 3956) и SOLARFAR (коды 3953, 3954, 3955).....	120
Группы для систем напольного отопления с регулированием по фиксированной температуре подачи и высокотемпературного отопления	123
Группы для систем напольного отопления с модуляцией температурного режима и высокотемпературного отопления.....	130
Коллекторы для систем напольного отопления с запорно-балансировочными вентилями.....	132
Коллекторы с расходомерами (коды 3970, 3972, 3980, 3982).....	134
Регулирующие коллекторы MULTIFAR.....	136
Регулирующие коллекторы (коды 3827, 3828)	138
Сборные регулирующие параллельные коллекторы.....	139
Запорно-балансировочные коллекторы MULTIFAR	142
Запорно-балансировочные коллекторы MULTIFAR со шкалой (коды 3878, 3879)	144
Регулирующие коллекторы START	146
Гидравлические разделители (коды 2159, 2160, 2161, 2164)	149
Группы быстрого монтажа	152
Распределительные коллекторы для подключения групп быстрого монтажа	160
Контроллеры (коды 9612, 9613).....	162
Электронные контроллеры (код 9611)	168
Блоки рециркуляции для систем горячего водоснабжения (коды 3967, 3968, 3969).....	176
Использование антифриза.....	179

Фитинги PressFAR обладают повышенной пропускной способностью. Фитинги могут использоваться с соблюдением соответствия типоразмера фитинга с диаметром и толщиной трубы с трубами следующих типов:

- **Металлопластиковые трубы из сшитого или термостойкого полиэтилена**
- **Трубы из сшитого полиэтилена (PEX)**
- **Медные трубы в полимерной оболочке (типа Qtec, Qproterm)**

Декларация соответствия

<p>DECLARATION OF CONFORMITY (in accordance with ISO/IEC 17050-1)</p> <p>We FAR Rubinetterie S.p.A. - Via Morena, 20 - 28024 Gozzano (NO) DECLARE</p> <p>that our own range of PressFAR fittings:</p> <p>5900-5901-5902-5903-5904-5905-5906-5907-5908-5909-5910-5911-5912 5913-5914-5916-5917-5919-5920-5921-5922-5923-5924-5925-5926-5927</p> <p>is workmanlike manufactured</p> <p>STANDARDS</p> <p>Design, manufacture and marketing are in accordance with UNI EN ISO 9001:2008. The above mentioned fittings can be installed into the wall. The material used for manufacturing is CW617N brass in accordance with UNI EN 12165:98. The fittings are in accordance with UNI EN 1254-3:2000 "Fittings for plastic pipe with compression terminals". The fittings are suitable for installation on multilayer and PEX pipe.</p> <p>Gozzano 07-10-11</p>  <p>Managing Director Alberto Allesina</p>  <p>Decl No. :08.21.10.11</p>	<p>DICHIARAZIONE DI COMPATIBILITA' RACCORDI FAR - TUBO Qtec® e Qtec®.</p> <p>La sottoscritta, FAR Rubinetterie S.p.A. - Via Morena, 20 - 28024 Gozzano NO</p> <p>Dichiara</p> <p>Al sensi del comma 1 dell' art.7 della legge 05-03-1990 n°46 e dell' art.5 del D.P.R.06-12-1961 n°477 che la propria serie di raccordi a stringere:</p> <p>art.6054 65193 Adattatore per tubo 14x2 per attacco intercambiabile FAR con calotta gialla art.6055 65193 Adattatore per tubo 14x2 per attacco intercambiabile FAR con calotta cromata art.6054 58190 Adattatore per tubo 16x2 per attacco intercambiabile FAR con calotta gialla art.6055 58190 Adattatore per tubo 16x2 per attacco intercambiabile FAR con calotta cromata art.6054 80204 Adattatore per tubo 20x2 per attacco intercambiabile FAR con calotta gialla art.6055 80204 Adattatore per tubo 20x2 per attacco intercambiabile FAR con calotta cromata</p> <p>e la propria serie di raccordi a pressare PressFAR per tubo 14x2, 16x2 e 20x2, sono compatibili con i tubi in rame denominati Q-tec® e Q-tec®. prodotti da EUROPA METALLI S.p.A. nelle misure 14x2, 16x2 e 20x2 corrispondenti.</p> <p>IDONEITA'</p> <p>I raccordi a stringere e a pressare sopra denominati sono adatti per essere impiegati con temperatura massima di 95°C e una pressione massima di 16 bar. Tali specifiche, per i livelli massimi raggiungibili, devono comunque essere compatibili con quelle del tubo.</p> <p>GARANZIE SUI DATI DICHIARATI</p> <p>I dati tecnici riportati sulla documentazione tecnica del prodotto, sono comprovati da rapporti di prova disponibili presso il nostro Ufficio Tecnico. La compatibilità è garantita purché il tubo venga calibrato e svasato secondo le buone regole dell'arte.</p> <p>Gozzano 19-04-06</p> <p>In fede</p>  <p>Il Presidente ALLESINA ALBERTO</p> 
--	--

► Рабочие характеристики

Температура 95 °C
 Давление 16 атм
 Среда вода, воздух, антифриз (на основе этиленгликоля)

► Материал

- Корпуса фитинга: латунь CW617N
- Штуцера: латунь CW614N
- Уплотнительных колец: EPDM 70p
- Фиксатора: PPR
- Пресс-гильза: нержавеющая сталь AISI 304.

Пресс-фитинг является неразборным соединением, что позволяет замоноличивать его и скрывать за несъемными конструкциями. Гильза пресс-фитинга, выполненная из высоколегированной стали марки AISI 304, обладает стойкостью к химической и электрохимической коррозии, поэтому фитинги серии PressFAR можно скрывать в строительных конструкциях без изолирующих материалов. Этому также способствует обработка латунного корпуса фитинга методом Т.Е.А. (для кодов 59xx), который заключается в металлизации латуни оловом по стандарту NSF 61, удовлетворяющему международным нормативам к материалам, соприкасающихся с питьевой водой. Данная обработка является экологически чистой альтернативой гальваническим покрытиям, например, никелированию, увеличивает сопротивление металла к коррозии и продлевает срок эксплуатации фитинга.



► Особенности PressFAR

- Форма внутреннего канала штуцера обеспечивает наиболее оптимальное протекание теплоносителя (без образования зон турбулентности). Это уменьшает его гидравлическое сопротивление и обеспечивает максимально возможную пропускную способность всей системы.

- Уплотнительные кольца увеличенной ширины из этилен-пропилен-диен-мономера (EPDM) прямоугольного сечения находятся на одном уровне с поверхностью штуцера. Это позволяет осуществлять монтаж металлопластиковой трубы без снятия фаски.

- На всей внешней поверхности штуцеров (включая кольца) нанесен жидкий слой силиконового покрытия.

- Устройство штуцера и расположение уплотнительных колец позволяют использовать клещи с профилями

U, TH и H. В отличие от известных систем пресс-фитингов в пресс-фитингах FAR максимальное углубление пресс-гильз происходит непосредственно по плоской поверхности кольцевых уплотнений.

- Отсутствие обжатия гильзы обнаруживается при давлении в системе 0,5 атм.

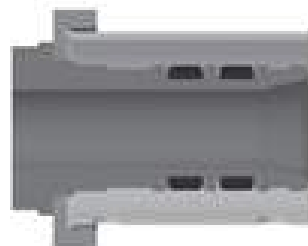
- Гильзы реверсивные, т.е. симметричные двухсторонние, с шестью смотровыми окошками: по три с каждой стороны и небольшим двусторонним монтажным раструбом. Это облегчает процесс монтажа и визуальный контроль правильности установки трубы. На гильзе указывается диаметр и толщина трубы.

- Ниппели снабжены пластиковым ограничителем из PPR, который одновременно является фиксатором «реверсивной» пресс-гильзы и предотвращает электрохимическую коррозию между алюминиевым слоем трубы и латунным корпусом фитинга.

FAR Rubinetterie S.p.A. запатентовал конструкции уплотнительных колец и пресс-гильзы (патент № MI 2004U 000298).

Два уплотнительных кольца
прямоугольного сечения

Пластиковый ограничитель



Типоразмерный ряд PressFAR

Цвет фиксатора	Внешний диаметр X толщина стенки (мм)							
	14x2	16x2	18x2	20x2	26x3	32x3	40x4	50x4
Серый	14x2	16x2	18x2	20x2	26x3	32x3	40x4	50x4
Белый	16x2.25	20x2.25						
Зеленый	20x2.5	25x2.5	40x3.5	50x4.5	63x4.5			

► Монтаж пресс-фитингов с металлопластиковыми трубами



1

Необходимо проверить соответствие типоразмера трубы и фитинга. Монтаж металлопластиковых труб рекомендуется делать при температуре окружающей среде более +10°C.

1. Отрежьте металлопластиковую трубу перпендикулярно её оси при помощи трубореза или специальных ножниц.



2

2. Вставьте в трубу калибратор, соответствующий номинальному внутреннему диаметру трубы до упора и произведите 1-2 оборота вокруг оси. Откалибруйте трубу для придания ей круглой формы поперечного сечения, что облегчит процесс вставки трубы в фитинг. Наличие заусенцев на конце трубы не допускается, т. к. это может привести к негерметичности соединения. Фаску снимать не требуется!

3. Установка пресс-фитинга на трубу облегчается благодаря силиконовому гелю, нанесенному на поверхность штуцеров в заводских условиях.

! использование минерального масла категорически запрещено, т.к. может разрушить материал уплотнительных колец.



3

Проконтролируйте, чтобы труба вошла в фитинг до упорной точки. Труба должна быть видна через все шесть отверстий на пресс-гильзе.

4. Перед началом прессования проверьте сопрягаемые поверхности инструмента и фитинга – они должны быть чистыми и без повреждений.

Установите тиски на гильзе фитинга. Убедившись, что ось трубы перпендикулярна пресс-клещам, произведите опрессовку ручным или электрическим пресс-инструментом. Для фитингов PressFAR можно использовать пресс-насадки типа TH, T или U. При использовании профиля TH лапки тисков полностью обхватывают фиксатор из PPR и вставленную в него пресс-гильзу.

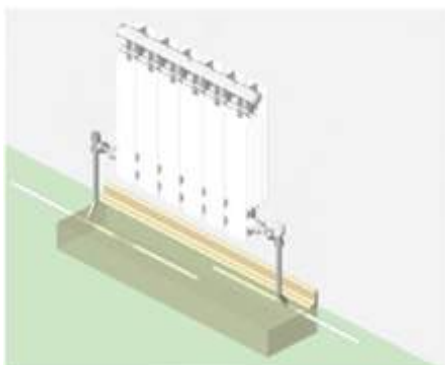


4

Для пресс-фитингов вплоть до диаметра 32 мм используются электропневматические инструменты с усилием от 15 до 24кН. Для фитингов диаметром более 40 мм используются инструменты с силой от 32кН.

Пресс-клещи должны регулярно проверяться на износ и чистоту рабочих поверхностей.

Систему с пресс-фитингами необходимо подвергнуть гидравлическому испытанию под давлением в 1,5 раза превышающим расчетное рабочее давление.



8. Ассортимент PressFAR

коды 59xx - хромированные латунные пресс-фитинги

коды 49xx - латунные пресс-фитинги



5900

5901

5902

5903

5904

5905



5906

5907

5908

5909

5910

5911



5913

5914

5927

5919

5922

5915



5916

5917

5923

5924

5926

5960-70



5964-74

5963-73

5920

5921

5928



5961-71

5962-72

5925

► Рабочие характеристики

Температура.....95 °C
Давление 10 атм

Фитинги предназначены для монтажа:

- медных трубы в полимерной оболочке типа Q-tes и Q-proterm типоразмерами 14x2, 16x2 и 20x2
- металлопластиковых труб из сшитого или термостойкого полиэтилена
- труб из сшитого полиэтилена (PEX)

Полиэтилен может быть сшитым различным способом, обозначенным как PEX-A, PEX-B, PEX-C или термостойким, обозначенным как PT. В таблице приведены типоразмеры присоединяемых труб.

Внешний диаметр X толщина стенки (мм)							
14x2	16x2	16x2.25	18x2	20x2	20x2.25	25x2.5	32x3

Компрессионный фитинг FAR состоит из корпуса фитинга и концевок.

Корпус фитинга производится из горяче-штампованной латуни марки латунь CW617N и может быть с хромированным покрытием или без него. Для соединения трубы с фитингом используется концевка FAR с накидной гайкой M24x19. Количество концевок зависит от типа фитинга.

Концевка FAR (код 6055) для металлопластиковых труб и труб PEX.



Концевка FAR для металлопластиковых труб и труб PEX (код 6055) с накидной гайкой с резьбой M24x19 имеет несколько отличительных преимуществ от стандартных концевок (типа eurokonus):

- метрическая резьба M24x19 на накидной гайке усиливает надежность соединения;
- более удлиненная посадочная втулка с двумя уплотнительными кольцами на присоединяемом конусе обеспечивает большую герметичность и надежность соединения;
- два уплотнительных кольца o-ring из EPDM в средних частях цилиндра и конуса.

Даже при ослаблении гаек в процессе эксплуатации в местах крепления трубы сохраняется абсолютная герметичность соединений. Никаких механических смещений концевок FAR относительно трубы не происходит за счет двойных кольцевых уплотнений.

Ассортимент компрессионных фитингов FAR



5001



5011



5051



5061



5101



5111



5351



5311



5251



5261



5301



5401



5551



5556



5411



5451



5561



5601



5501



5511

Конструктивно концевки FAR труб PEX отличаются от вышеописанных отсутствием кольцевых уплотнений на ниппеле и его геометрией.

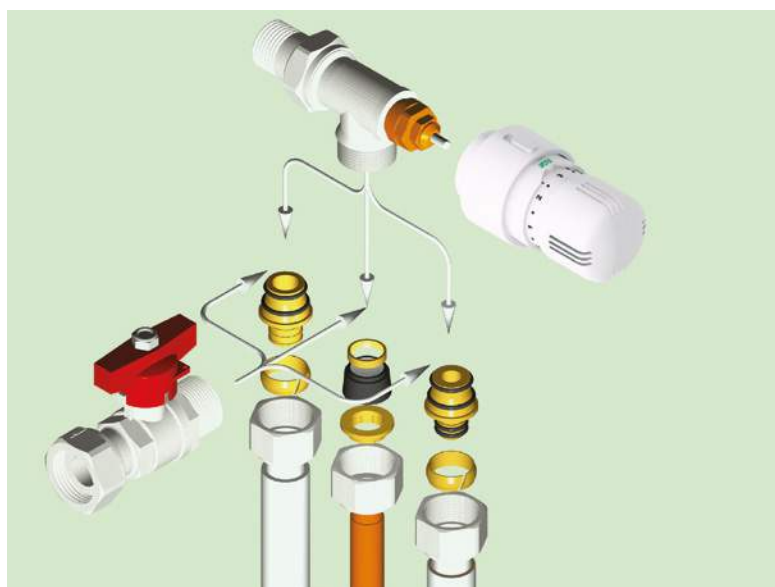
Концевка FAR (код 6052 и 6050) для пластиковых труб



Концевки FAR позволяют подсоединять **напрямую медные трубы** диаметром от 10 мм до 22 мм включительно. Конструктивно концевки для медных труб представляют собой резиновые втулки из EPDM на внешнюю поверхность трубы. Их конусообразная форма сопрягается с присоединительным штуцером арматуры FAR с метрической резьбой.

Код	Размер	Код	Размер	Код	Размер
8427 10	10 мм	8429 15, 8420 15	15мм	8850 G 1830, 8421 18	18 мм
8427 12	12 мм	8429 16	16 мм	8850 G 2030	20 мм
8427 14	14 мм			8850 G 2230	22 мм

Коллекторы, вентили, шаровые краны и другая арматура FAR с метрической резьбой на присоединительном штуцере позволяют осуществлять прямое присоединение металлопластиковых, пластиковых и медных труб через концевки FAR.



Ассортимент фитингов с резьбой FAR M24x19 или типа eurokonus



5460



5500



5510



5505



5110



5250



5515



5506



5516



5550



5310



5350



5555



5552



5557



5650



5410



5450



5700



5750



5600



5610



5060



5100



5901



5902



5903



5904



5260



5300



5360



5400



5800



5805



5810



5815



5820



5825



5830



5835



5840



5845



5850

Ассортимент концевок FAR

Концовка FAR для труб PEX.

Состоит из:

- адаптера
- латунного обжимного кольца
- хромированной накидной гайки с резьбой M24x19



код 6052

Код	Размер	Код	Размер
6052 6563	10,5x1,25	6052 5864	16x1,5
6052 48186	12x2,15	6052 58180	16x2,7
6052 4847	12x2	6052 15061	16,8x2,4
6052 48184	12x1,5	6052 150829	17x2,25
6052 481005	12x1,35	6052 15043	17x2
6052 9761005	12,7x1,7	6052 6043	17,8x2,4
6052 976186	12,7x2,4	6052 60180	17,8x3,6
6052 6563	14x1,5	6052 4443	18x2,5
6052 6545	14x2	6052 44221	18x2,2
6052 4645	15x2,5	6052 4468	18x2
6052 4663	15,x2	6052 8043	20x3,5
6052 46173	15x1,7	6052 8068	20x3
6052 4661	15x1,5	6052 80185	20x2,8
6052 5863	16x2,5	6052 80222	20x2,3
6052 58173	16x2,2	6052 8069	20x2,15
6052 5861	16x2	6052 80214	20x2
6052 58262	16x1,8	6052 80261	20x1,9

Концовка для труб PEX с хромированной накидной гайкой, подходит ко всем изделиям FAR с соединением 3/4" и 1/2" eurokonus.



код 6075

Код	Размер	Труба
6075 65851	1/2"	14x2
6075 581007	1/2"	16x2
6075 58845	1/2"	16x2,2
6075 65847	3/4"	14x2
6075 823999	3/4"	16x2
6075 58855	3/4"	16x2,2
6075 150283	3/4"	17x2
6075 825848	3/4"	20x2
6075 825846	3/4"	20x2,8
6075 288287	3/4"	21x2,4
6075 288286	3/4"	21x2,5
6075 288849	3/4"	21x3,5

Концовка FAR для металлопластиковых труб и труб PEX.

Состоит из:

- адаптера
- латунного обжимного кольца
- хромированной накидной гайки с резьбой M24x19



код 6055

Код	Размер
6055 902901	11,6x1,5
6055 48901	12x1,8
6055 65193	14x2
6055 46193	15x2,5
6055 58190	16x2
6055 58200	16x2,25
6055 58278	16,2x2,6
6055 150200	16,8x2,5
6055 150810	17x2
6055 44191	18x2
6055 80204	20x2
6055 80192	20x2,25
6055 80201	20x2,5
6055 80191	20x2,9

Концовка для металлопластиковых труб и труб PEX с хромированной накидной гайкой, подходит ко всем изделиям FAR с соединением 3/4" и 1/2" eurokonus.



код 6076

Код	Размер	Труба
6076 206803	1/2"	14x2
6076 58802	1/2"	16x2
6076 65850	3/4"	14x2
6076 823824	3/4"	16x2
6076 44839	3/4"	18x2
6076 825826	3/4"	20x2
6076 825844	3/4"	20x2,5

Концовка FAR для медных труб.

Состоит из:

- латунной направляющей шайбы
- резинового компрессионного конуса
- латунного обжимного кольца
- хромированной накидной гайки с резьбой M24x19.



код 8427

Код	Размер
8427 10	10
8427 12	12
8427 14	14

Концовка FAR для медных труб.

Состоит из:

- резинового компрессионного конуса
- латунного обжимного кольца
- хромированной накидной гайки с резьбой M24x19.



код 8429

Код	Размер
8429 15	15
8429 16	16

Концовка FAR для медной трубы.

- накидная гайка с резьбой M24x19
- латунное уплотнительное кольцо с накидной гайкой

код 8850

Код	Размер
FC 8850 G1830	18 мм
FC 8850 G1835	18 мм
FC 8850 G1840	18 мм
FC 8850 G2030	20 мм
FC 8850 G2230	22 мм



Концовка для медных труб.

- гайка с резьбой 3/4" eurokonus
- компрессионный конус
- латунное обжимное кольцо
- латунная шайба



код 8420 15

Код	Размер
FC 8420 15	15 мм

Концовка для медных труб.

- гайка с резьбой 3/4" eurokonus
- компрессионный конус
- латунное обжимное кольцо



код 8421 18

Код	Размер
FC 8421 18	18 мм

► **Назначение**

Радиаторные вентили FAR предназначены для подключения отопительных приборов и ручного регулирования теплового режима в помещении за счет изменения расхода теплоносителя.

Запорные вентили позволяют полностью отключать отопительный прибор от сети и производить предварительную гидравлическую балансировку системы.

Регулирующий вентиль позволяет вручную регулировать скорость потока теплоносителя и теплоотдачу радиатора.

► **Основные технические характеристики**

Максимальная рабочая температура.....100°C

Максимальное рабочее давление.....16 бар

► **Устройство и принцип работы**

Вентили присоединяются к отопительным приборам двумя типами разборных соединений, исключающих использование дополнительных уплотнительных материалов (лента ФУМ, льноволокно и т.п.) при первичном присоединении к отопительному прибору:

Тип 1 - со штуцером с резьбовым герметиком на водной основе Loctite Dri-Seal 5061.

Тип 2 – с уплотнительным кольцом на штуцере из EPDM и подвижной шайбой, исключающей деформацию кольца при присоединении к отопительному прибору.

Все вентили FAR имеют быстроразъемное соединение, которое обеспечивает легкий и простой монтаж. Уплотнение разъемного соединения зачастую выполнено из некачественной резины, которая под воздействием высокой температуры со временем быстро теряет эксплуатационные свойства (становится хрупкой), а не из фторопласта HPF, как у FAR.



Вентили могут быть с подсоединением:

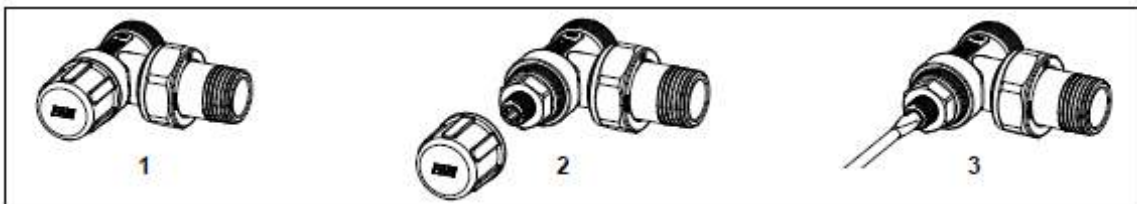
- с внутренней трубной резьбой (обозначение «G»)

- с наружной метрической резьбой M24x19 и специальной расточкой для соединения металлопластиковых, пластиковых или медных труб через компрессионные адаптеры FAR с гайками (обозначение «M24x19»)

Основная размерная серия вентилях называется STANDART. Вентили серии S2012 имеют уменьшенные размеры.

По направлению движения теплоносителя вентили делятся на прямые, угловые и трёхосевые.

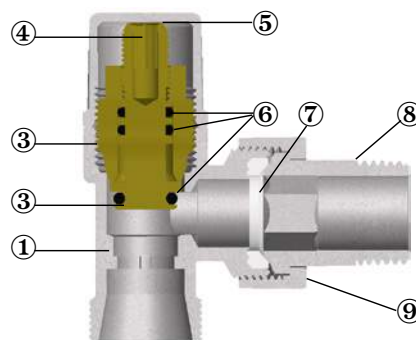
Запорные вентили позволяют полностью отключать отопительный прибор от сети, а также устранять вторичную теплоотдачу при закрытом регулировочном вентиле. С помощью запорного вентиля можно проводить предварительную гидравлическую балансировку системы. Для этого необходимо снять металлический (или пластиковый) защитный колпачок и при помощи отвертки (или шестигранного ключа) установить требуемое положение отсекающего клапана, используя зависимость потерь давления на запорном вентиле от расхода воды при различных положениях клапана - числе открывающих оборотов п – см. диаграммы.



Регулирующий вентиль снабжён пластиковой ручкой, удобной для лёгкого управления и установки требуемого теплового режима отопительного прибора. Ручная регулировка производится, начиная с полностью закрытого положения, переводом в открытое положение.

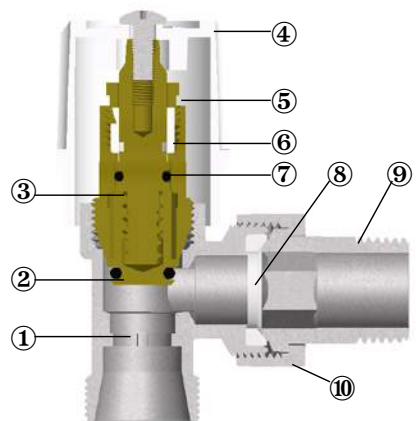
Конструкция запорного вентиля с присоединением тип 1

- 1 – Корпус вентиля (латунь CW617N)
- 2 – Затвор (латунь CW617N)
- 3 – Вентильная головка (латунь CW614N)
- 4 – Регулирующий винт (латунь CW614N)
- 5 – Защитный колпачок (латунь CW614N)
- 6 – Уплотнение O-ring (EPDM)
- 7 – Уплотняющее гнездо (HPF)
- 8 – Штуцер (латунь CW617N) с резьбовым герметиком Loctite Dri-Seal 5061
- 9 – Накладная гайка (латунь CW617N)



Конструкция регулирующего вентиля с присоединением тип 1

- 1 – Корпус вентиля (латунь CW617N)
- 2 – Затвор (латунь CW617N)
- 3 – Вентильная головка (латунь CW614N)
- 4 – Регулирующая ручка (ABS)
- 5 – Стопорное кольцо (латунь CW614N)
- 6 – Сальниковое уплотнение (PTFE)
- 7 – Уплотнение O-ring (EPDM)
- 8 – Уплотняющее гнездо (HPF)
- 9 – Штуцер (латунь CW617N) с резьбовым герметиком Loctite Dri-Seal 5061 (см. рис.3)
- 10 – Накладная гайка (латунь CW617N)

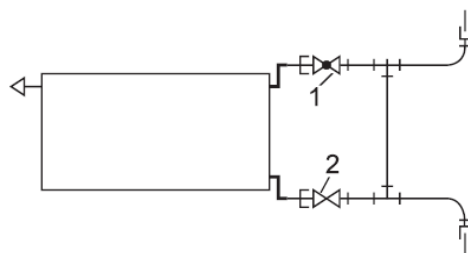


► Способы подключения радиаторов

Конструкция клапана ручных вентилях (кольцевое резиновое уплотнение) позволяет подключать вентиль независимо от направления потока.

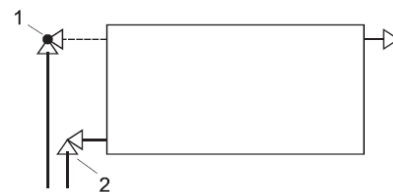
Боковое подключение радиатора прямыми вентилями по схеме «сверху-вниз»

Стандартное подсоединение отопительного прибора к стояку при открытой разводке труб. При подаче теплоносителя в верхний вход радиатора и вывод через нижний - работает схема подключения «сверху-вниз», при которой реализуется номинальная теплоотдача радиатора, если его число секций не превышает 15 шт. При большем числе секций применяется схема «сверху-вниз по диагонали».



Боковое подключение радиатора угловыми вентилями по схеме «сверху-вниз»

Для управления теплоотдачей отопительного прибора и удобства его отключения (демонтажа) устанавливаются угловые регулирующей (1) и запорный (2) вентили. Угловые вентили FAR имеют большую пропускную способность по сравнению с прямыми. Поэтому их применение эффективно для однотрубной системы.



Подключение радиатора по схеме «снизу-вниз»

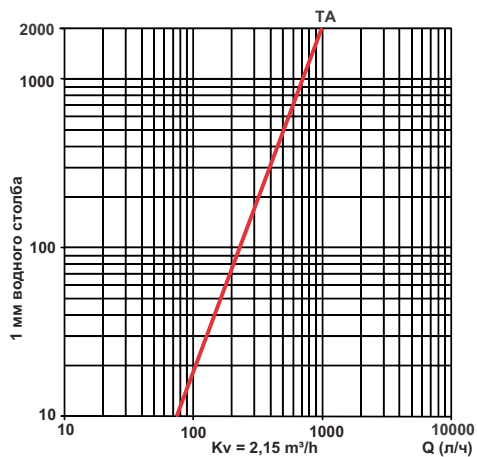
Применяется при скрытой разводке труб в полу. Достигается равномерный прогрев радиатора, но теплоотдача по сравнению с односторонней схемой «сверху-вниз» уменьшается ~ 5%.



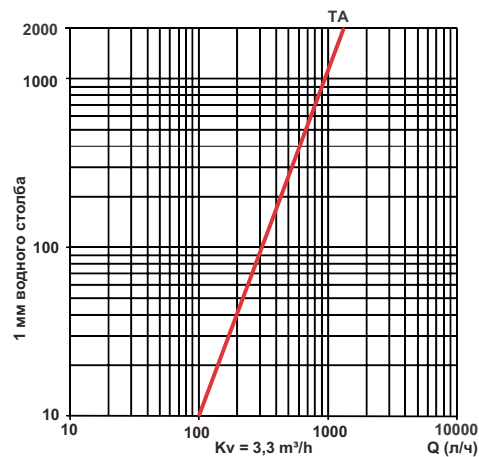
► Гидравлические характеристики

Регулирующие вентили серии Standart

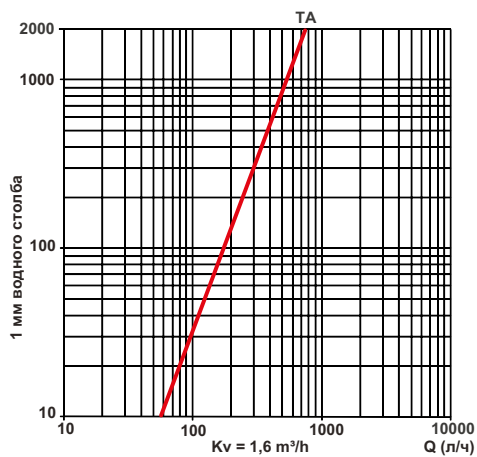
Код 1050, 1051, 1150, 1151 (диаметр 3/8")



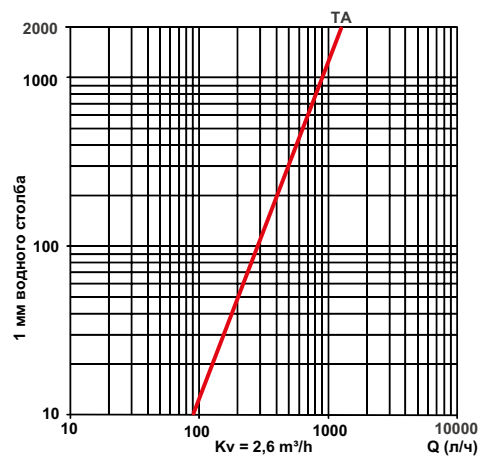
Код 1050, 1051, 1150, 1151 (диаметр 1/2")



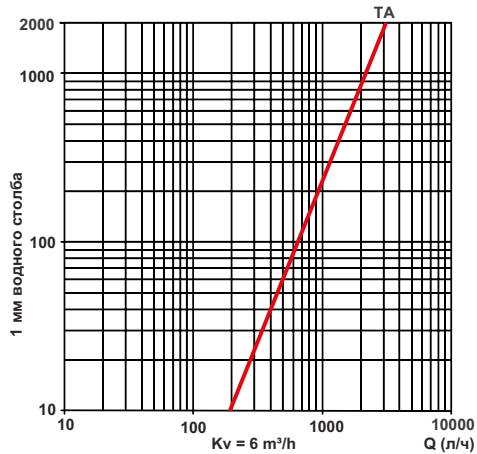
Код 1250, 1251, 1350, 1351 (диаметр 1/2")



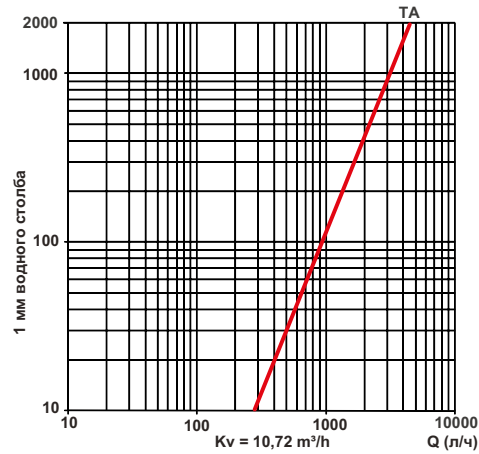
Код 1350 (диаметр 3/4")



Код 1150 (диаметр 3/4")

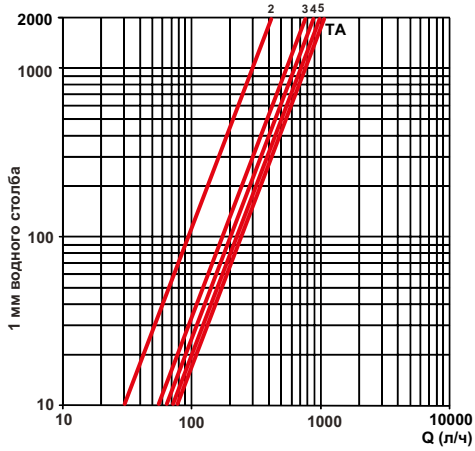


Код 1150 (диаметр 1")



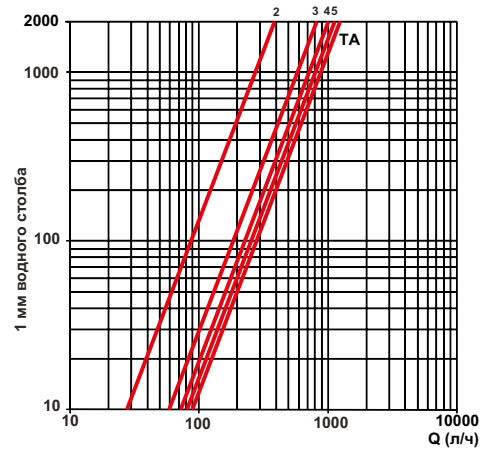
Запорные вентили серии Standart

Код 1100, 1111, 1200, 1211 (диаметр 3/8")



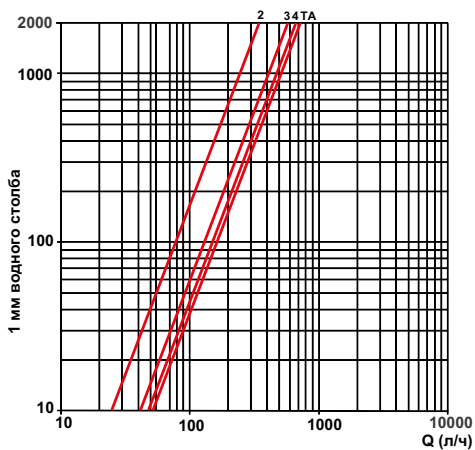
ОТКР.	2	3	4	5	ТА
Kv м³/ч	0,83	1,75	2,1	2,26	2,35

Код 1100, 1111, 1200, 1211 (диаметр 1/2")



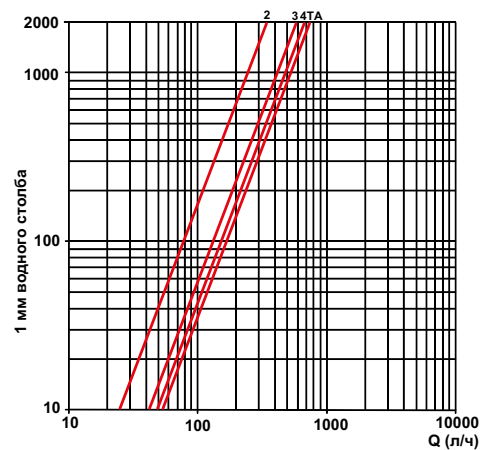
ОТКР.	2	3	4	5	ТА
Kv м³/ч	0,87	1,84	2,18	2,47	2,65

Код 1300, 1311, 1400, 1411 (диаметр 3/8")



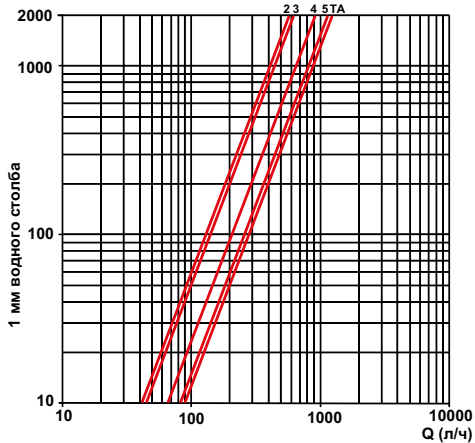
ОТКР.	2	3	4	ТА
Kv м³/ч	0,75	1,14	1,41	1,52

Код 1300, 1311, 1400, 1411 (диаметр 1/2")



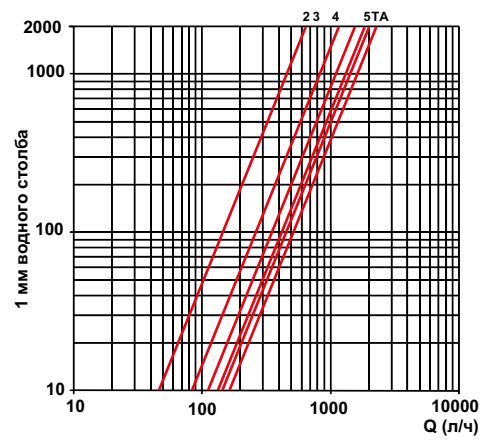
ОТКР.	2	3	4	ТА
Kv м³/ч	0,7	1,13	1,46	1,56

Код 1400 (диаметр 3/4")



ОТКР.	2	3	4	5	ТА
Kv м³/ч	1,25	1,42	1,94	2,4	2,5

Код 1400 (диаметр 1/2")



ОТКР.	2	3	4	5	ТА
Kv м³/ч	1,46	2,57	3,65	4,15	5

Вентили серии 2012

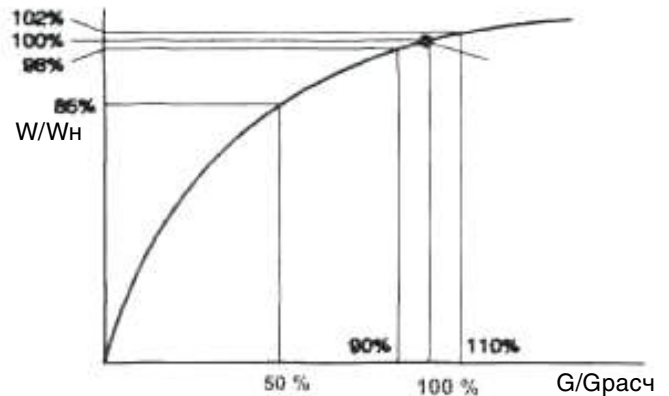
Гидравлическое сопротивление вентилях серии S2012 больше, чем у вентилях серии STANDART, и по условиям одинакового уровня шума, например, 30 дБ – комфортного предела указанном в СНиП 41-01-2003, максимально допустимые расходы для серии S2012 на 5 – 30% меньше. Но их величина составляет более 360 кг/час, который является номинальным для однотрубных систем.

Расчётный расход через радиатор при его номинальной теплоотдаче W_n при заданном температурном напоре DT ($DT = (T_1 + T_2) / 2 - T_n$) и разнице Δt температур подачи T_1 и обратной T_2 определяется как

$$G_{расч} = 0,86W/\Delta t$$

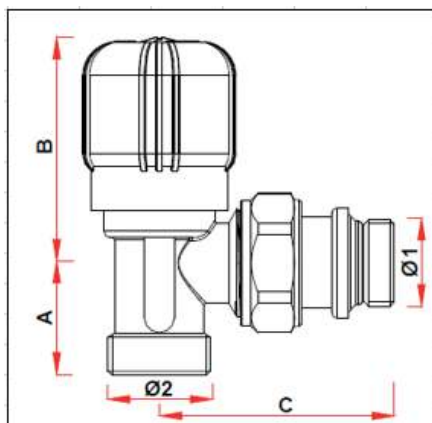
Зависимость того, какую долю теплоотдача радиатора будет составлять от номинальной, если расход отличается от расчётного имеет нелинейный характер, показанный на рисунке и выражающийся в том, что при достижении расхода больше половины расчётного теплоотдача становится близка к номинальной. Так при поступлении в отопительный прибор 50% от расчётного расхода воды мощность радиатора составляет 85% от номинальной (требуемой).

Расходу G будет соответствовать 85% мощности радиатора, для которого расчётным является расход $2G$. Поэтому если по каким-либо причинам установленная на радиаторе запорно-регулирующая арматура не позволяет точно достичь расчётного расхода (разбалансировка, высокое гидравлическое сопротивление и т.п.), то теплоотдача будет практически достаточной.



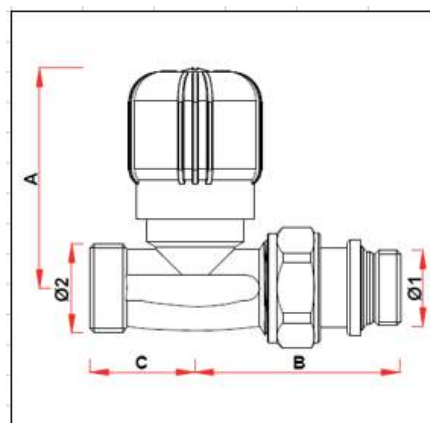
Габаритные и присоединительный размеры

Код 1050, 1051, 1150, 1151



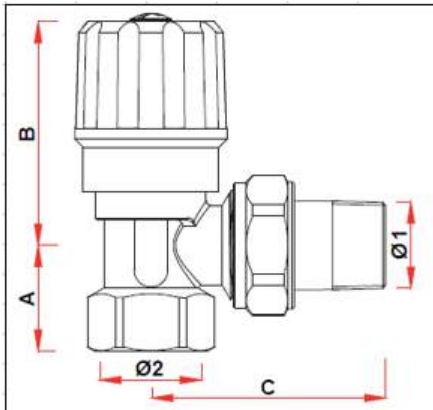
Код	ø1	ø2	A	B	C
1051 38	G3/8	M24x19	25	53	49
1051 12	G1/2	M24x19	25	53	56

Код 1250, 1251, 1350, 1351



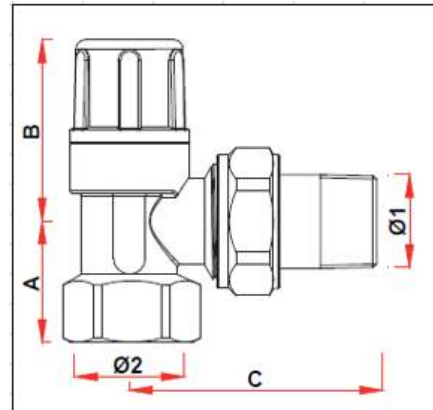
Код	ø1	ø2	A	B	C
1251 38	G3/8	M24x19	58	50	27
1251 12	G1/2	M24x19	60	57	28

Код 1150



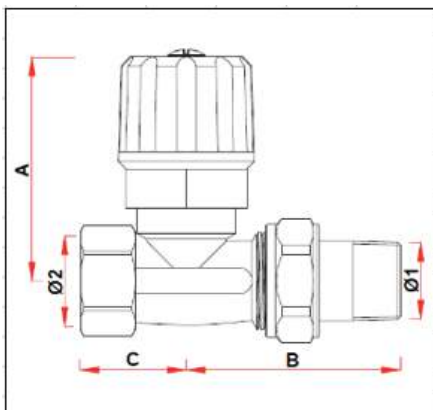
Код	ø1	ø2	A	B	C
1150 38	G3/8	G3/8	20	52	49
1150 12	G1/2	G1/2	24	52	56
1150 34	G3/4	G3/4	28	57	64
1150 1	G1	G1	34	64	75

Код 1200



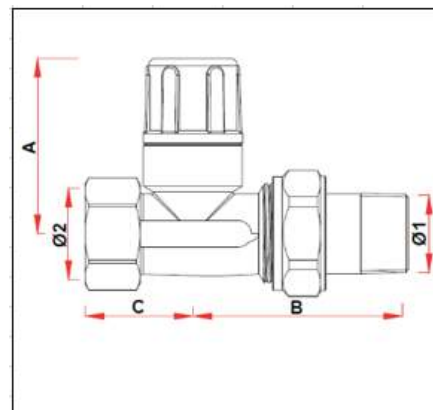
Код	ø1	ø2	A	B	C
1200 38	G3/8	G3/8	20	39	49
1200 12	G1/2	G1/2	24	40	56
1200 34	G3/4	G3/4	28	47	64
1200 1	G1	G1	34	51	75

Код 1350



Код	ø1	ø2	A	B	C
1350 38	G3/8	G3/8	57	51	24
1350 12	G1/2	G1/2	59	58	29
1350 34	G3/4	G3/4	64	64	32
1350 1	G1	G1	73	68	39

Код 1400



Код	ø1	ø2	A	B	C
1400 38	G3/8	G3/8	44	51	24
1400 12	G1/2	G1/2	46	58	29
1400 34	G3/4	G3/4	55	64	32
1400 1	G1	G1	61	68	39

► Назначение

Терморегулирующие клапаны предназначены для подключения отопительных приборов (радиаторов, конвекторов) в однотрубной или двухтрубной отопительной системе. Терморегуляторы FAR используются для автоматической установки желаемой температуры в помещении за счет изменения расхода теплоносителя через отопительный прибор.

► Основные технические характеристики

Максимальная рабочая температура100°C

Максимальное рабочее давление.....16 бар

► Устройство и принцип работы

Клапаны присоединяются к отопительным приборам двумя типами разборных соединений. При этом не требуется использование дополнительных уплотнительных материалов (лента ФУМ, льноволокно и т.п.) при первичном присоединении к отопительному прибору.

Тип 1 - со штуцером с резьбовым герметиком на водной основе Loctite Dri-Seal 5061 и уплотнительным гнездом под накидной гайкой из HPF.

Тип 2 – с уплотнительным кольцом на штуцере из EPDM и подвижной шайбой, исключающей заминание кольца при присоединении к отопительному прибору.

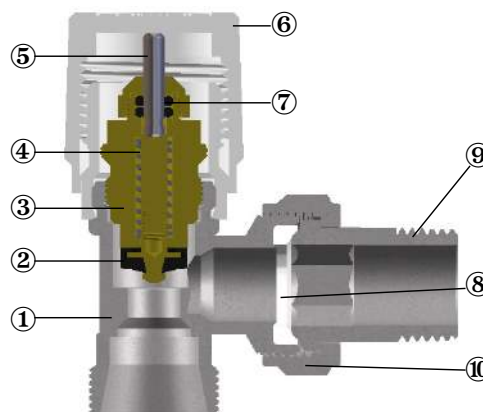
Клапаны разделяются на подсоединение металлопластиковых, пластиковых или медных труб через компрессионные фитинги FAR с гайками с метрической резьбой 24x19 (обозначение «24x19») и со специальной расточкой под них и на подсоединение с трубной резьбой (обозначение «G»).

По направлению движения теплоносителя клапаны делятся на прямые, угловые и трёхседельные.

Терморегулирующие клапаны имеют поступательно перемещающуюся подпружиненную задвижку с ходом 3.5 мм. Шток имеет два сальниковых O-образных уплотнения из высокотемпературной резины EPDM.



- 1 - Корпус клапана (латунь CW617N)
- 2 - Затвор (EPDM)
- 3 - Вентильная головка (латунь CW614N)
- 4 - Пружина (нержавеющая сталь AISI302)
- 5 - Шток (нержавеющая сталь AISI 303)
- 6 - Регулирующая ручка (ABS)
- 7 - Уплотнение O-ring (EPDM)
- 8 - Уплотняющее гнездо (HPF)
- 9 - Штуцер (латунь CW617N) с резьбовым герметиком Loctite Dri-Seal 5061
- 10 - Накидная гайка (латунь CW617N)



Терморегулирующий вентиль снабжен пластиковой регулирующей ручкой и может быть установлен вместо традиционных регулирующих вентилях. Ручная регулировка производится, начиная с полностью закрытого положения, переводом в открытое положение в соответствии с числом оборотов ручки.

Подсоединение отопительного прибора к стояку отопления при котором реализуется номинальная теплоотдача радиатора: подача теплоносителя в верхний вход радиатора и вывод через нижний реализуется схема подключения «сверху-вниз». Установка терморегулирующего клапана производится согласно стрелке, показывающей направление движения теплоносителя (показано на корпусе). Поэтому при подаче снизу терморегулирующий клапан устанавливается на нижнем входе в радиатор и реализуется схема подключения «снизу-вверх». При этом надо учитывать, что теплоотдача радиатора уменьшается ~ на 7 % от номинальной.

При установке в централизованной системе отопления для возможности прочистки клапана рекомендуется установить перед термклапаном шаровой кран.

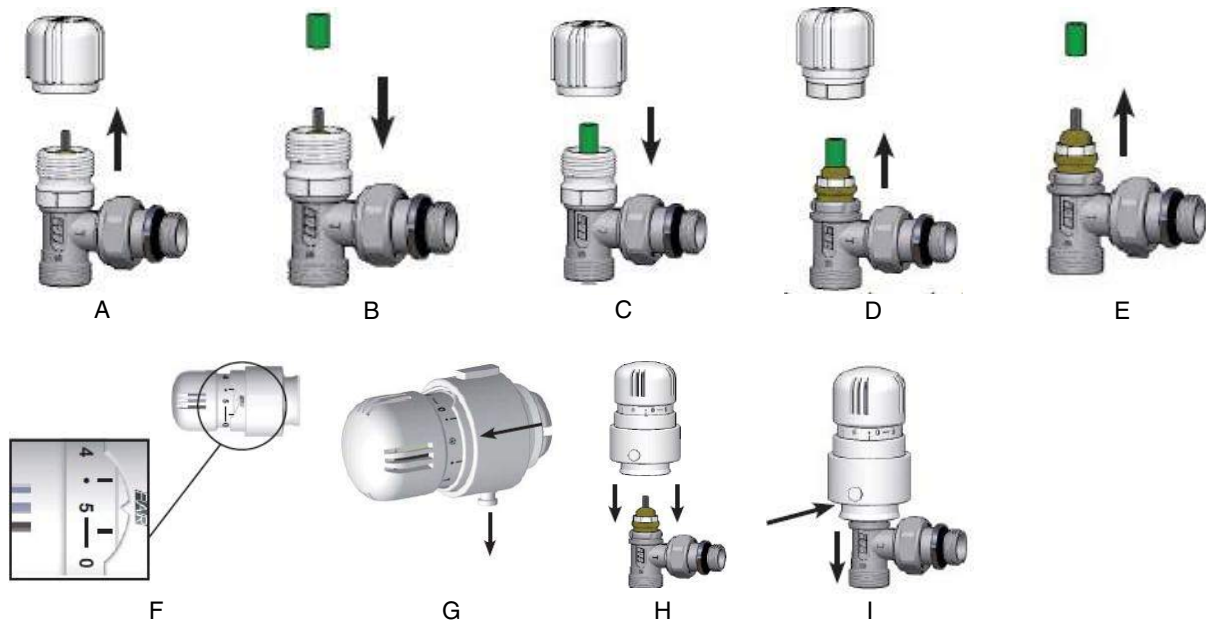
Термостатические головки не выполняют функцию отключения отопительного прибора.

► Установка термостатической / электротермической головки

Датчик, установленный в термостатической головке или расположенный отдельно, регистрирует комнатную температуру и благодаря изменению внутреннего давления, наполняющей его жидкости, активирует открытие или закрытие вентили для того, чтобы достичь требуемой комнатной температуры, установленной на термостатической головке.

Для правильной регистрации температуры, ось термостатической головки надо располагать горизонтально. Если нагреватель установлен в нише стены, закрыт мебелью или расположен за плотными шторами, то лучше отделить датчик от головки и поместить его на стену.

- Снять белую регулируемую ручку поворачивая её против часовой стрелки.
- Установить зеленый экстрактор на стальной штоке (экстрактор вложен в упаковку термоголовки).
- Полностью навинтить регулируемую ручку.
- Снять регулируемую ручку с зафиксированной в ней пластиковой муфтой.
- Убрать зеленый экстрактор.
- Установить термоголовку в положение №5.
- Оттянуть боковую фиксирующую кнопку и сдвинуть фиксирующее кольцо вверх.
- Установить термоголовку на шток клапана до щелчка, соблюдая совпадение направляющих на штоке и на хвостовике термоголовки.
- Сдвинуть фиксирующее кольцо вниз до появления надписи FAR и нажать фиксирующую боковую кнопку.



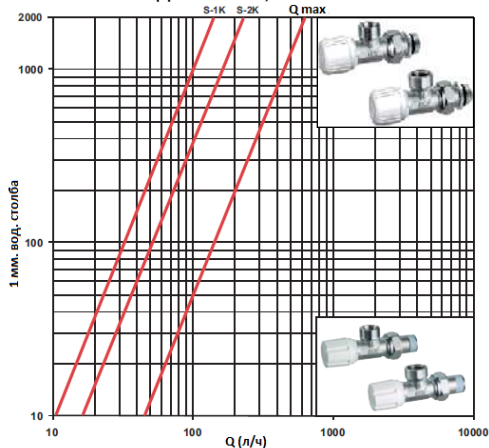
Для установки электротермической головки снимите пластиковую ручку, пластиковую муфту и наверните адаптер код 1941.

► Гидравлическое сопротивление полностью открытых вентилей

Kvs – объемный расход (м³/час) при перепаде давления 1 бар и при полностью открытом вентиле в том числе для клапана с установленной электротермической головкой.

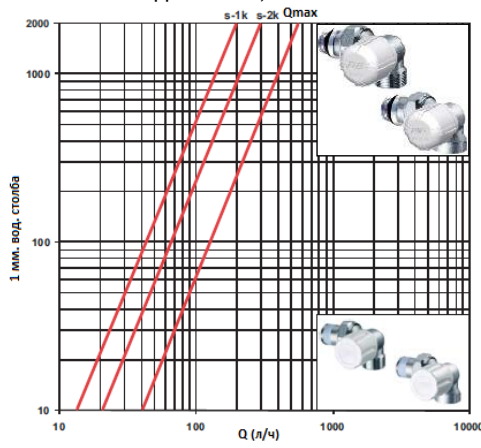
Kv - объемный расход (м³/час) при перепаде давления 1 бар и при полностью открытом вентиле с установленной термостатической головкой на режиме «2к».

Код 1615 12, 1635 12
Код 1625 12, 1645 12



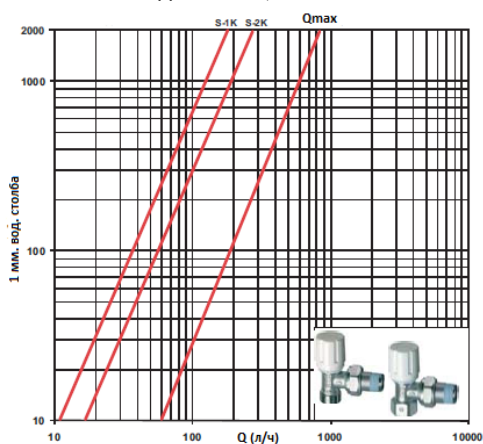
Kvs = 1.42, Kv = 0.5

Код 1616 12, 1626 12
Код 1617 12, 1627 12



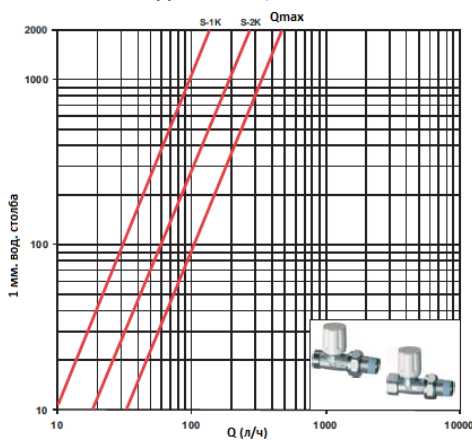
Kvs = 1.2, Kv = 0.62

Код 1610 12, 1611 12
Код 1620 12, 1621 12



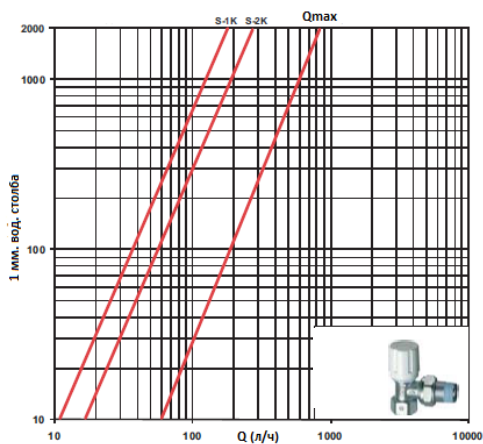
Kvs = 1.85, Kv = 0.57

Код 1630 12, 1631 12
Код 1640 12, 1641 12



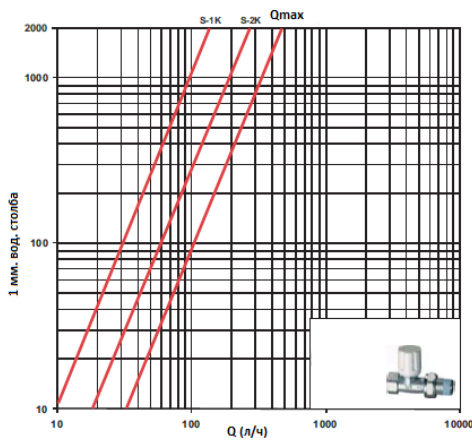
Kvs = 1, Kv = 0.61

Код 1620 34



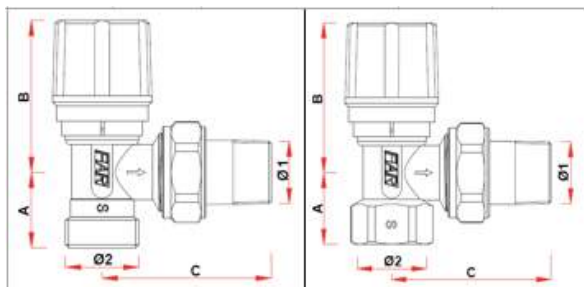
Kvs = 2.22, Kv = 0.8

Код 1640 34

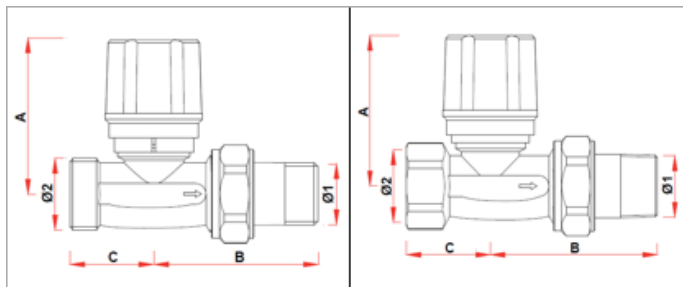


Kvs = 1.21, Kv = 0.61

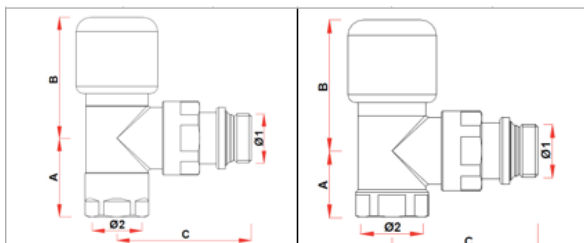
► Габаритные размеры терморегулирующих вентилей (* - с термоголовкой или без)



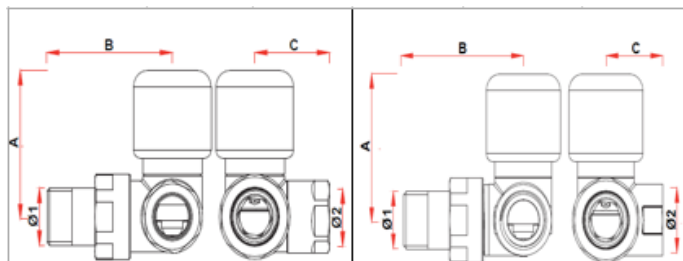
Код	Ø1	Ø2	A	B*	C
1610 38	G3/8	M24x19	26	50-98	49
1610 12	G1/2	M24x19	26	50-98	56
1620 38	G3/8	G3/8	20	50-98	49
1620 12	G1/2	G1/2	24	50-98	56
1620 34	G3/4	G3/4	28	52-100	64
1620 1	G1/2	G1/2	34	52-100	75



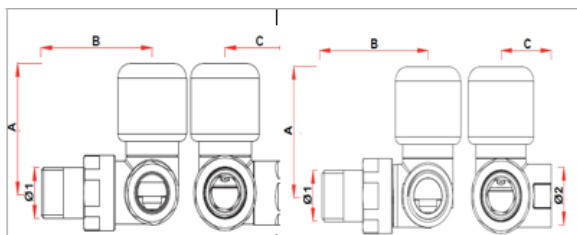
Код	Ø1	Ø2	A*	B	C
1630 38	G3/8	M24x19	50-98	51	28
1630 12	G1/2	M24x19	50-98	58	28
1640 38	G3/8	G3/8	50-98	51	24
1640 12	G1/2	G1/2	50-98	58	29
1640 34	G3/4	G3/4	54-102	54-102	32
1640 1	G1/2	G1/2	54-102	54-102	39



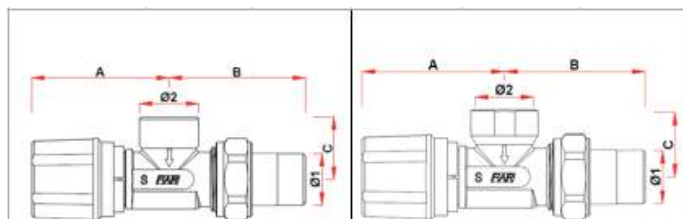
Код	Ø1	Ø2	A	B*	C
0108-0109 38	G3/8	M24x19	33	51-100	53
0108-0109 12	G1/2	M24x19	33	51-100	56
0148-0149 38	G3/8	G3/8	26	51-100	53
0148-0149 12	G1/2	G1/2	26	51-100	56



Код	Ø1	Ø2	A*	B	C
0101-0111 38	G3/8	M24x19	53-102	52	33
0101-0111 12	G1/2	M24x19	53-102	55	33
0102-0112 38	G3/8	M24x19	53-102	52	33
0102-0112 12	G1/2	M24x19	53-102	55	33
0103-0113 38	G3/8	G3/8	53-102	52	26
0103-0113 12	G1/2	G1/2	53-102	55	26
0104-0114 38	G3/8	G3/8	53-102	52	26
0104-0114 12	G1/2	G1/2	53-102	55	26



Код	Ø1	Ø2	A*	B	C
1638 12	G3/8	M24x19	52-101	52	26
1616 12	G1/2	M24x19	52-101	55	26
1617 38	G3/8	M24x19	52-101	52	26
1617 12	G1/2	M24x19	52-101	55	26
1626 38	G3/8	G3/8	52-101	52	26
1626 12	G1/2	G1/2	52-101	55	26
1627 38	G3/8	G3/8	52-101	52	26
1627 12	G1/2	G1/2	52-101	55	26



Код	Ø1	Ø2	A*	B	C
1615 38	G3/8	M24x19	55-104	52	25
1615 12	G1/2	M24x19	55-104	56	25
1625 12	G1/2	G1/2	55-104	56	26



Код 1618



Код 1638



Код 1628



Код 1648

► Назначение

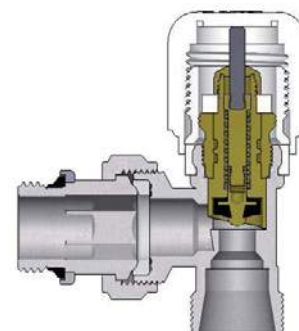
Терморегулирующие клапаны предназначены для применения в двухтрубных насосных системах водяного отопления. Установка этой модели клапанов позволяет достичь оптимальной балансировки отопительных контуров. На клапаны можно устанавливать термостатическую или электротермическую головку – это позволяет автоматически регулировать комнатную температуру посредством открытия / закрытия потока теплоносителя.

Клапаны выпускаются типоразмером 3/8" и 1/2" с типом присоединения к трубопроводам:

- внутренняя трубная резьба
- наружная метрическая резьба M24X19 для прямого соединения медных, пластиковых и металлопластиковых труб при помощи специальных концевок FAR.

► Основные технические характеристики

Давление номинальное	16 бар
Температура максимальная.....	100°C
Корпус вентиля	Латунь CW617N
Затвор.....	EPDM
Нажимной винт	Латунь CW614N
Пружина, шток	Сталь AISI 302
Регулирующая ручка.....	ABS
Уплотнение O-rings.....	EPDM
Уплотняющее гнездо	HPF
Хвостовик	Латунь CW617N
Рабочая среда	Вода, вода с гликолем



Для предотвращения отложений и коррозии терморегулирующие клапаны следует применять в системах водяного отопления с теплоносителем, соответствующим требованиям Правил технической эксплуатации электрических станций и сетей Российской Федерации.

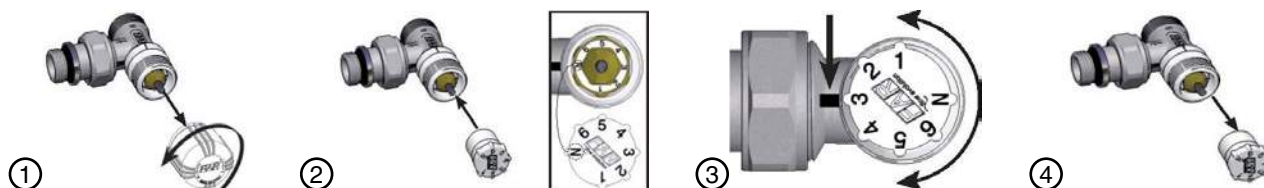


форма заслонки преднастройки

► Устройство и принцип работы

Для настройки пропускной способности клапана необходимо:

1. Снять белую регулируемую ручку поворачивая её против часовой стрелки.
2. Установить ключ регулировки (есть в упаковке) на шток клапан таким образом, чтобы буква N на ключе совпадала с черной рисккой, нанесенной на корпусе клапана.
3. Повернуть ключ в позицию от 1 до 6 (N – полное открытие) соответствующую требуемой пропускной способности клапана.
4. Убрать ключ регулировки и установить регулируемую пластиковую ручку или термостатическую головку.



После установки регулирующей ручки или термостатической головки предварительная настройка становится закрытой от неавторизованного изменения.

Выбор настройки клапана следует осуществлять на основании гидравлического расчета системы отопления. При использовании термостатического клапана с преднастройкой на обратную линию можно поставить шаровой кран вместо запорно-балансировочного вентиля

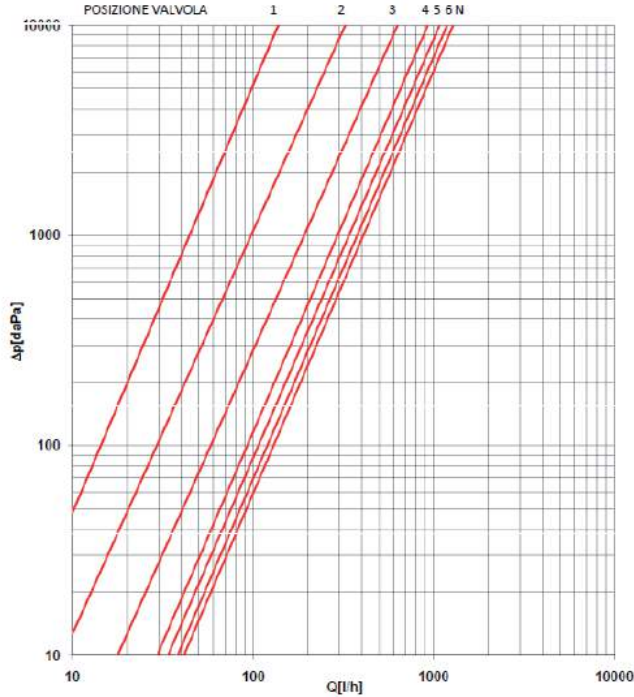
► Гидравлические характеристики и выбор настройки

Таблица для выбора кода

Код	Тип корпуса	Присоединение	Позиции настройки						
			1	2	3	4	5	6	N
			Kvs – объемный расход теплоносителя (м ³ /ч) при перепаде давления 1 бар без термоголовки.						
FT 1648 12	прямой	BP 1/2"	0,12	0,32	0,63	0,92	1,1	1,18	1,2
FT 1638 C12	прямой	HP M24x19							
FT 1628 12	угловой	BP 1/2"	0,16	0,28	0,56	0,92	1,27	1,44	1,52
FT 1618 C12	угловой	HP M24x19							
			Kv – объемный расход теплоносителя (м ³ /ч) при перепаде давления 1 бар с термоголовкой в режиме 2К.						
FT 1648 12	прямой	BP 1/2"	0,1	0,19	0,26	0,31	0,38	0,42	0,44
FT 1638 C12	прямой	HP M24x19							
FT 1628 12	угловой	BP 1/2"	0,11	0,23	0,27	0,33	0,4	0,44	0,46
FT 1618 C12	угловой	HP M24x19							

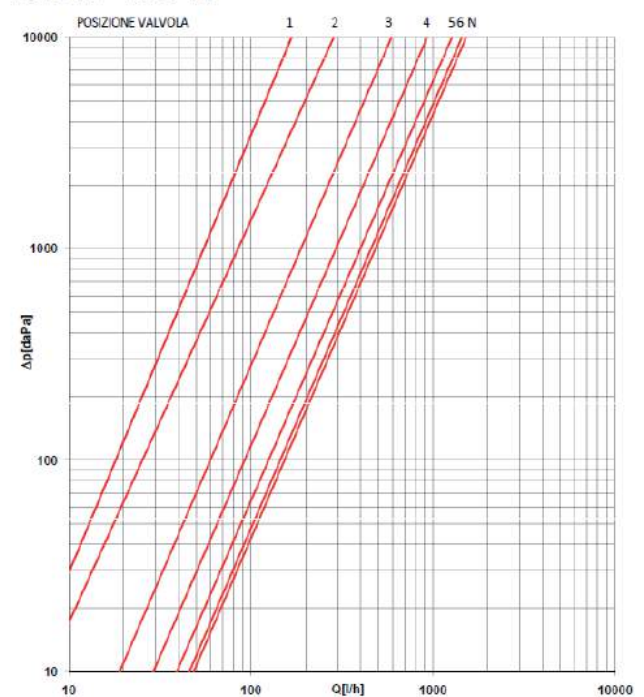
Зависимость настройки клапана Ду 15 мм без термоголовки от расхода и перепада давления на нем

1638 12 - 1648 12



Позиция	1	2	3	4	5	6	N
Kv [м ³ /ч]	0,12	0,32	0,63	0,92	1,1	1,18	1,2

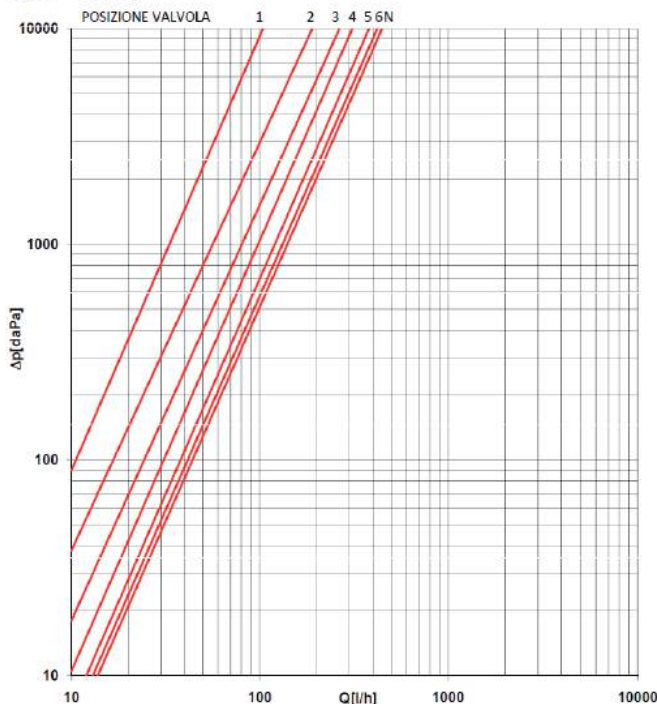
1618 12 - 1628 12



Позиция	1	2	3	4	5	6	N
Kv [м ³ /ч]	0,16	0,28	0,56	0,92	1,27	1,44	1,52

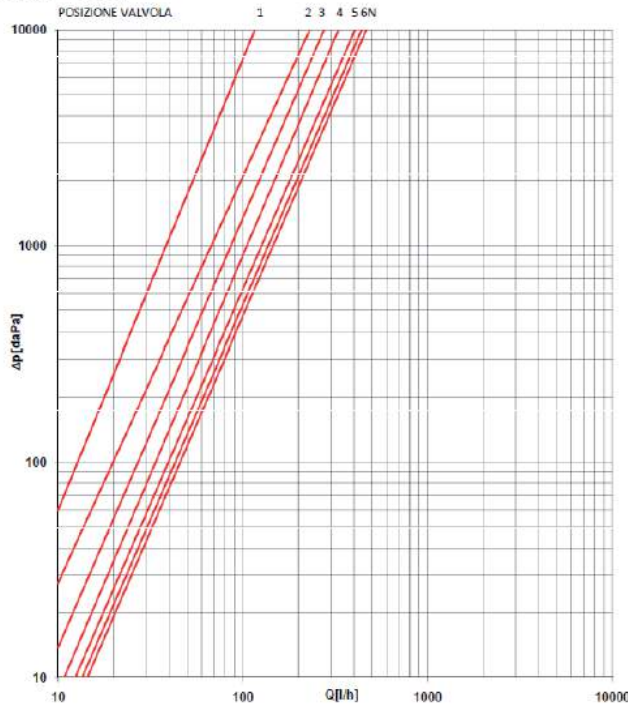
Зависимость настройки клапана Ду 15 мм с термоголовкой в режиме 2К от расхода и перепада давления на нем

1638 - 1648



Позиция	1	2	3	4	5	6	N
Kv [M ³ /ч]	0,1	0,19	0,26	0,31	0,38	0,42	0,44

1618 - 1628



Позиция	1	2	3	4	5	6	N
Kv [M ³ /ч]	0,11	0,23	0,27	0,33	0,4	0,44	0,45

Пример выбора позиции настройки клапана с термоголовкой, установленного в двухтрубной системе водяного отопления

Требуемая мощность радиатора: $Q = 0,9$ кВт.
 Перепад температур теплоносителя: $\Delta t = 20$ °C.
 Перепад давлений на клапане: $\Delta P = 0,1$ бар (10 кПа).

Расход теплоносителя через радиатор определяется по формуле:

$$G = \frac{Q \cdot 3600}{c \cdot \Delta t}, \text{ M}^3/\text{ч}$$

где
 $c = 4200$ Дж/(кг · °C) – удельная теплоемкость воды при 90 °C
 Q – требуемая тепловая мощность на отопительном приборе, Вт (Дж/с)

Подставляя значения в формулу, находим требуемый на отопительном приборе расход

$$G = \frac{900 \cdot 3600}{4200 \cdot 20} = 38,57 \text{ кг/ч}$$

Имея массовый расход необходимо определить объемный расход по формуле

$$Gf = \frac{G}{\rho},$$

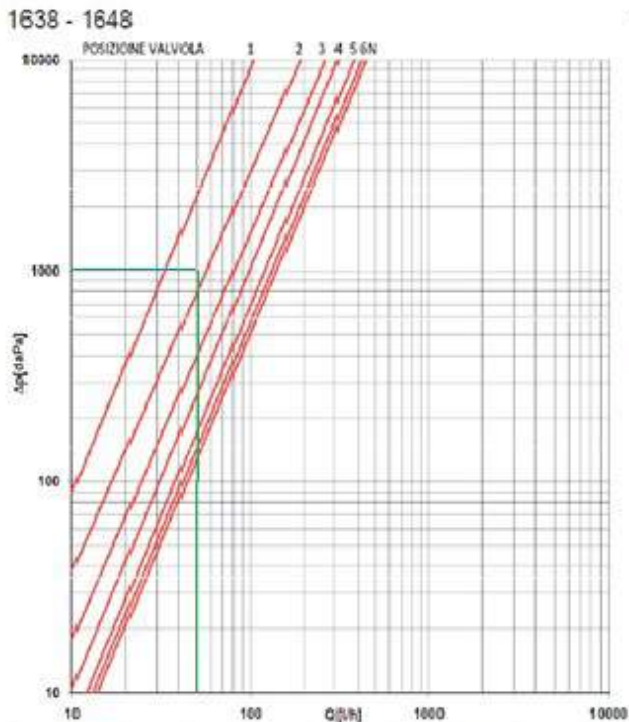
здесь $\rho = 965,3$ кг/м³ - плотность теплоносителя (воды) при 90 °C .
 Таким образом, объемный расход

$$Gf = \frac{38,57}{965,3} \cdot 1000 = 39,95 \text{ л/ч}$$

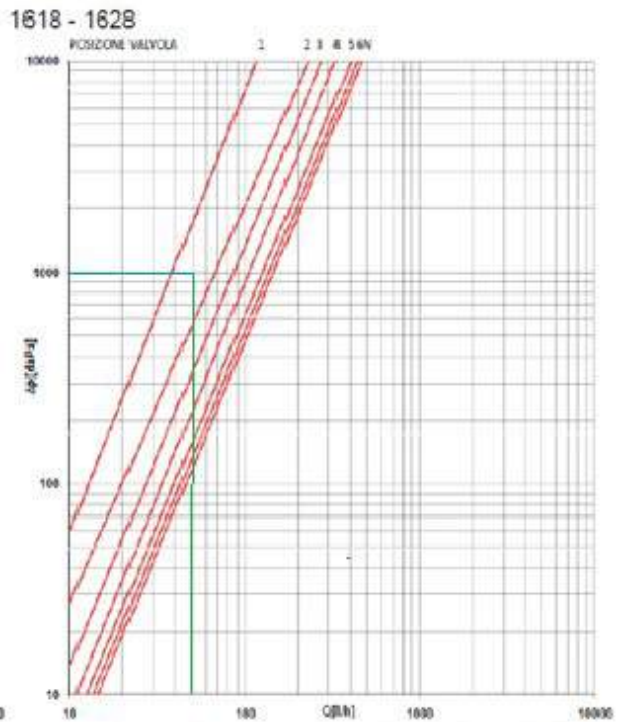
Значения настройки клапанов находим по диаграмме: проводим из оси абсцисс с точки, соответствующей 40 л/ч вертикально вверх прямую до пересечения с горизонтальной прямой, проведенной из точки, соответствующей 1000 daPa (10 кПа) оси ординат, определяем нужную позицию настройки.

Если номер настройки находится между двумя значениями, то выбирается наибольший.

Зависимость настройки клапана Ду 15 мм с термоголовкой в режиме 2 К от расхода и перепада давления на нем

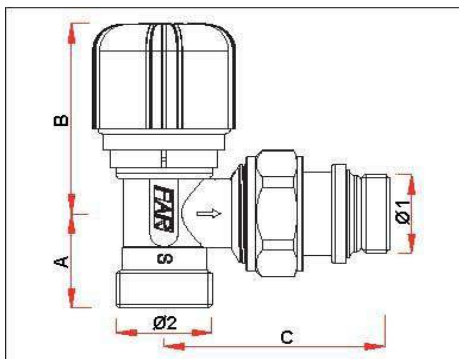


Позиция	1	2	3	4	5	6	N
Kv [M³/ч]	0,1	0,19	0,26	0,31	0,38	0,42	0,44



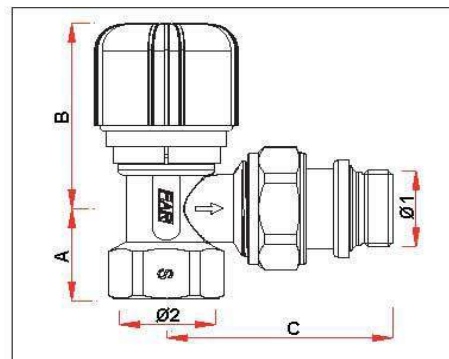
Позиция	1	2	3	4	5	6	N
Kv [M³/ч]	0,11	0,23	0,27	0,33	0,4	0,44	0,45

► Размеры



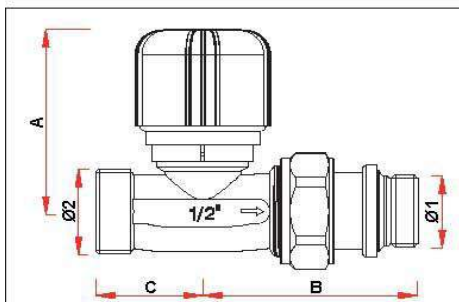
* = термостатическая головка

Код	Ø1	Ø2	A	B	C
1618 38	G3/8	24x19	24	50 (98*)	49
1618 12	G1/2	24x19	24	50 (98*)	56



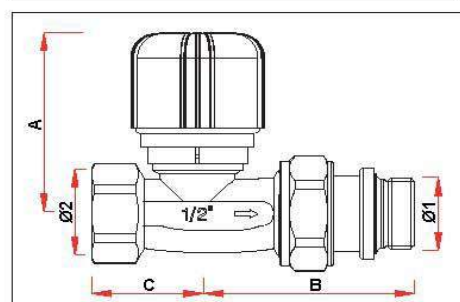
* = термостатическая головка

Код	Ø1	Ø2	A	B	C
1628 38	G3/8	G3/8	20	50 (98*)	49
1628 12	G1/2	G1/2	24	50 (98*)	56



* = термостатическая головка

Код	Ø1	Ø2	A	B	C
1638 38	G3/8	24x19	52 (100*)	50	27
1638 12	G1/2	24x19	52 (100*)	57	28



* = термостатическая головка

Код	Ø1	Ø2	A	B	C
1648 38	G3/8	G3/8	52 (100*)	50	24
1648 12	G1/2	G1/2	52 (100*)	57	28

► Назначение

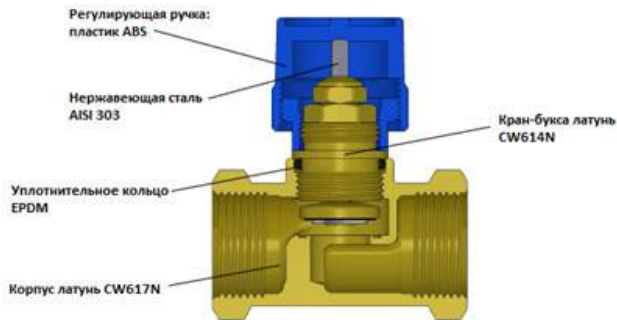
Терморегулирующий трубный клапан предназначен для дистанционного управления его открытием и закрытием трубопровода при помощи электротермических головок (коды 1909-1919-1929-1939 на 24В и коды 1914-1924-1913-1923 на 220В).

Трубные клапаны код 3087, 3083 имеют наружную резьбу 1" (рис. 1, 3), код 3088 – внутреннюю резьбу 3/4" (рис. 2). Клапан 3083, так же имеет боковые заглушки в которые могут быть установлены датчики температурного зонда.

► Технические характеристики

Максимальная температура 95°
 Максимальное давление 10 бар
 Максимальный перепад 3 бар
 Материал корпуса клапана латунь CW617N
 Адаптер и ручка пластик ABS

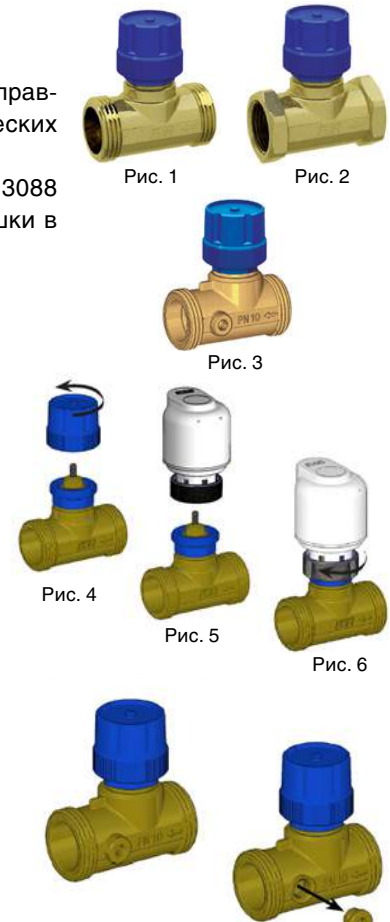
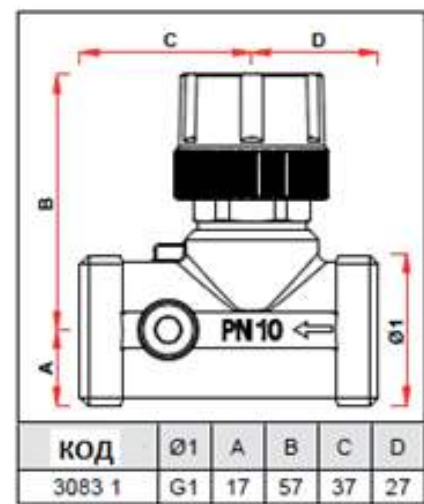
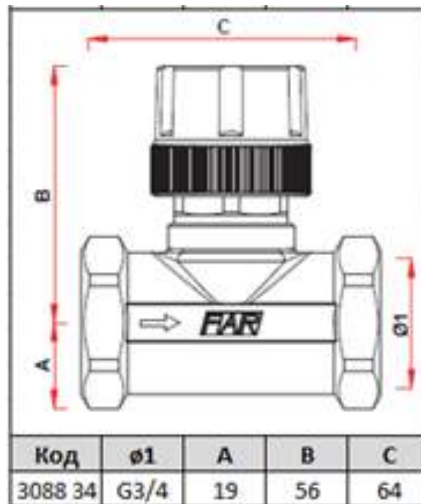
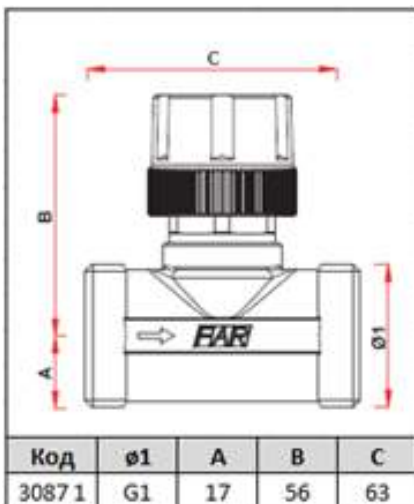
► Устройство



► Установка

Для того, чтобы установить электротермическую головку на клапан требуется снять синюю регулирующую ручку клапана (рис. 4), поместить накидную гайку электротермической головки на синий резьбовой адаптер клапана (рис. 5) и затянуть кольцо (рис. 6). Установка головки не предусматривает использование никаких инструментов, монтаж производится только вручную. Будьте осторожны при проведении кабеля питания, который не должен соприкасаться с трубами, радиаторами и т.д.

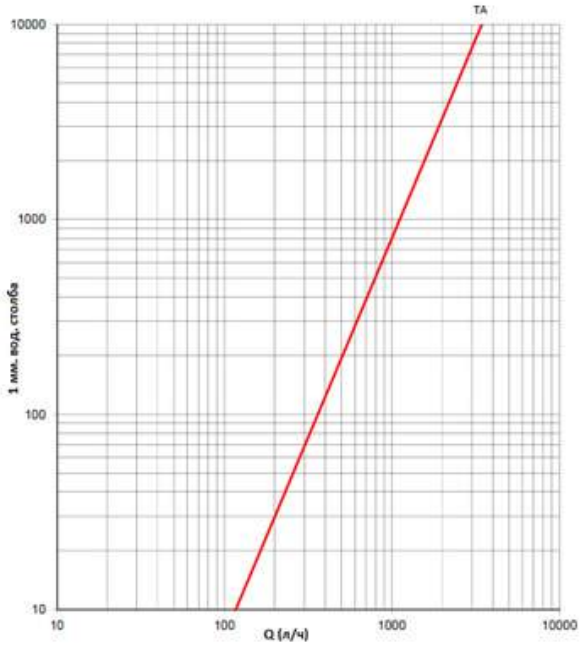
► Габаритные и присоединительные размеры



На корпусе клапана арт. 3087-3088 отверстия с заглушками для установки температурного зонда

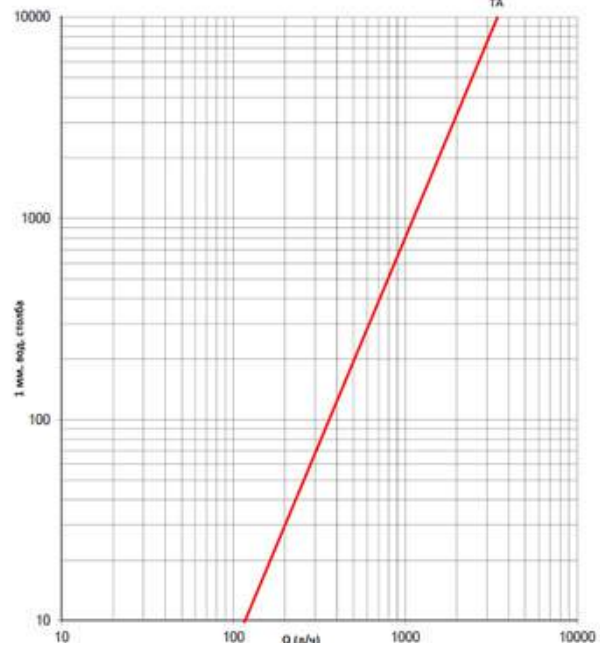
► Гидравлические характеристики

Код 3083



$Kv = 3.2 \text{ м}^3/\text{ч}$

Код 3087-3088



$Kv = 3.5 \text{ м}^3/\text{ч}$

► Назначение

Терморегулирующий трубный клапан с преднастройкой предназначен для дистанционного управления его открытием и закрытием трубопровода при помощи электротермических головок (коды 1909-1919-1929-1939 на 24В и коды 1914-1924-1913-1923 на 220В).

В отличие от обычных терморегулирующих трубных клапанов, клапан с преднастройкой позволяет регулировать температуру помещения за счет изменения расхода теплоносителя, балансировать контуры и перекрывать поток полностью. Клапан 3085 также имеет боковые заглушки, в которые могут быть установлены датчики температурного зонда.



Рис. 1

► Установка

<p>Клапан имеет боковые заглушки для установки датчиков температурного зонда</p>	<p>Снять красную регулируемую ручку, поворачивая ее против часовой стрелки</p>	<p>Установить ключ регулировки (есть в упаковке) на шток клапана таким образом, чтобы буква N на ключе совпала с буквой N на клапане</p>	<p>Повернуть ключ в позицию от 1 до 6 (N – полное закрытие), соответствующее требуемой пропускной способности клапана</p>	<p>Убрать ключ регулировки и установить красную регулируемую ручку или электротермическую головку</p>
--	--	--	---	---



Рис. 2



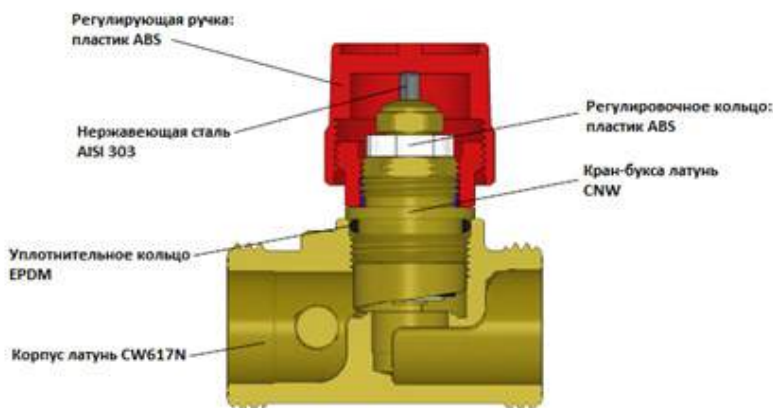
Рис. 3



Рис. 4

Для того, чтобы установить электротермическую головку на клапан требуется снять красную регулируемую ручку клапана (рис. 2), поместить накладную гайку электротермической головки на красный резьбовой адаптер клапана (рис. 3) и затянуть кольцо (рис. 4). Установка головки не предусматривает использование никаких инструментов, монтаж производится только вручную. Будьте осторожны при проведении кабеля питания, который не должен соприкасаться с трубами, радиаторами и т.д.

► Устройство

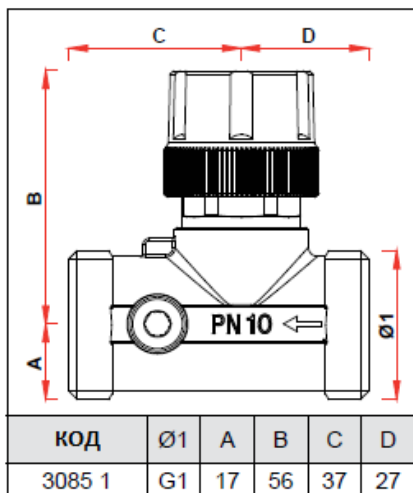


На корпусе клапана арт. 3085 отверстия с заглушками для установки температурного зонда

► **Технические характеристики**

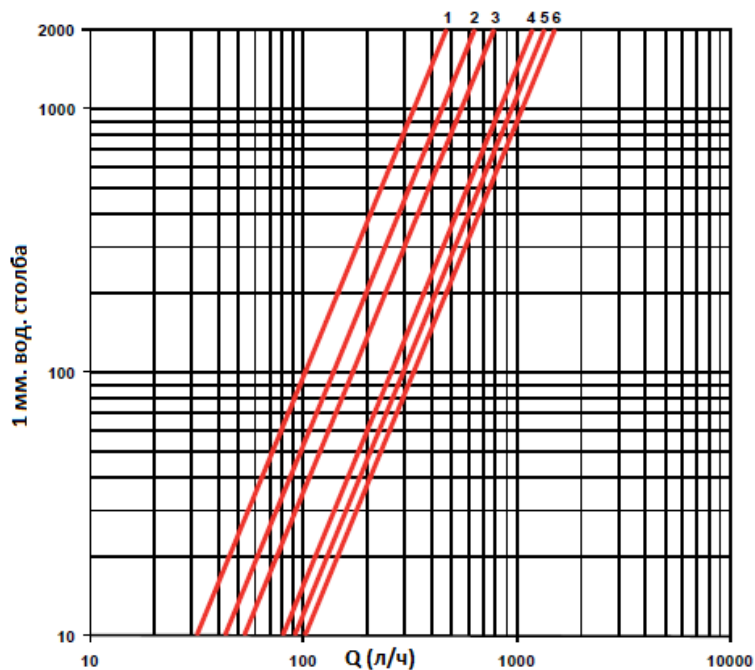
Максимальная температура95°
 Максимальное давление10 бар
 Максимальный перепад3 бар
 Материал корпуса клапаналатунь CW617N
 Адаптер и ручка.....пластик ABS
 Ключ регулирования.....в комплекте

► **Габаритные и присоединительные размеры**



В отверстия для температурного зонда коническая резьба W 10x19

► **Гидравлические характеристики**



Позиция	1	2	3	4	5	6	N
Kv m³/h	0.8	1.1	1.7	2.5	2.8	3.1	-

Обратите внимание! Максимальный диапазон достигается в позиции «6»

► Коэффициенты затекания в радиаторы с вентилями FAR в однотрубных системах

Коэффициент затекания $\alpha_{пр}$ узла однотрубной системы водяного отопления можно определить по формуле:

$$\alpha_{пр} = \frac{G_{пр}}{G_{пр} + G_{з\у}} = \frac{1}{1 + \sqrt{\frac{S_{пр}}{S_{з\у}}}},$$

где $G_{пр}$, $G_{з\у}$ – расходы воды в радиаторе и замыкающем участке, $S_{пр}$ – характеристика гидравлического сопротивления радиаторного участка, содержащего запорно-регулирующую арматуру, и $S_{з\у}$ – характеристика гидравлического сопротивления зам. участка.

Диаметры подводок, мм	Состав узла	Kv*	$\alpha_{пр}$
15x15x15	FT 1630 12	0.618	0.11
	FV 1400 12	1.45	
	FT 1620 12	0.855	0.15
	FV 1200 12	3.00	
	FV 1350 12	1.50	0.19
	FV 1400 12	1.45	
20x15x15	FV 1150 12	3.00	0.31
	FV 1200 12	3.00	
	FT 1630 12	0.618	0.09
	FV 1400 12	1.45	
	FT 1620 12	0.855	0.12
	FV 1200 12	3.00	
FV 1350 12	1.50	0.15	
FV 1400 12	1.45		
20x15x20	FV 1150 12	3.00	0.26
	FV 1200 12	3.00	
	FT 1640 34	0.618	0.10
	FV 1400 34	2.50	
	FT 1620 34	0.855	0.14
	FV 1200 34	8.00	
	FV 1350 34	2.50	0.25
	FV 1400 34	2.50	
FV 1150 34	7.00	0.46	
FV 1200 34	8.00		

* — для терморегулирующих вентилях значение Kv указано в режиме 2к

► Назначение

Однотрубные и двухтрубные узлы FAR предназначены для одностороннего и одноточечного подключения радиаторов водяного отопления, что улучшает внешний вид обвязки отопительного прибора. Позволяет повысить надежность системы, поскольку удастся избежать скрытых соединений трубопроводов. За счет установки узлов происходит экономия материалов обвязки: труб, соединительных фитингов, концевок.

► Классификация узлов

2.1 по схеме подключения:

- «сверху-вниз» одностороннее: коды 1440, 1442, 1457, 1474, 1475, 1575, 1585, 1590, 1595, 1421, 1422, 1423, 1424
- «снизу-вниз» одноточечное. Теплоотдача радиатора при этой схеме уменьшается см. АВОК №7 2008 г стр. 62 - 64, а также «Альбом технических решений FAR» вып. 12 стр. 46.



2.2 по типу отопительной системы:

для однотрубной системы	для двухтрубной системы
1421, 1422, 1423, 1424, 1435, 1436, 1437, 1438, 1481 - 1484	
1420, 1439, 1440, 1450, 1455, 1500, 1550, 1442, 1575, 1585, 1590, 1595	1430, 1457, 1474, 1475

2.3 по способу регулировки теплового режима

- без регулировки (только балансировка системы): код 1575, 1421 - 1424
- ручная регулировка:
 - коды 1550 – имеет запорный и регулирующий вентили
 - коды 1450, 1455, 1456, 1475, 1500, 1585, 1590, 1595, 1457, 1481 - 1484 — регулировка вручную производится путем вращения ручки, которая изменяет положение стержня задвижки: при повороте вправо ручка затягивается и перемещает задвижку в сторону закрытия, а при повороте влево она открывается
- автоматическое регулирование:
 - код 1439 – имеет терморегулирующий вентиль
 - коды 1420, 1430, 1435, 1436, 1437, 1438, 1440, 1474, 1457, 1481-1484 – имеют терморегулирующий и запорный вентили.

При установке термостатической головки ее ось должна располагаться горизонтально, желательно перпендикулярно стене. В этом случае показания встроенного термодатчика (код 1824, 1827) будут корректными. При вертикальном расположении оси штока термостатического вентиля термодатчик находится в области влияния пристенных тепловых потоков, температура которых отличается от средней температуры помещения. Поэтому для правильной работы в автоматическом режиме следует применять управляющие элементы с выносными термостатами: 1810 – термостатическую головку с дистанционным датчиком, 1800 – жидкостно-капиллярное термостатическое дистанционное управление или 1909, 1914 – электротермическую головку с комнатным термостатом.

При использовании термостатических и электротермических головок следует использовать соответствующие руководства по эксплуатации.

Пример установки четырехходовых узлов FAR в однотрубной отопительной системе.

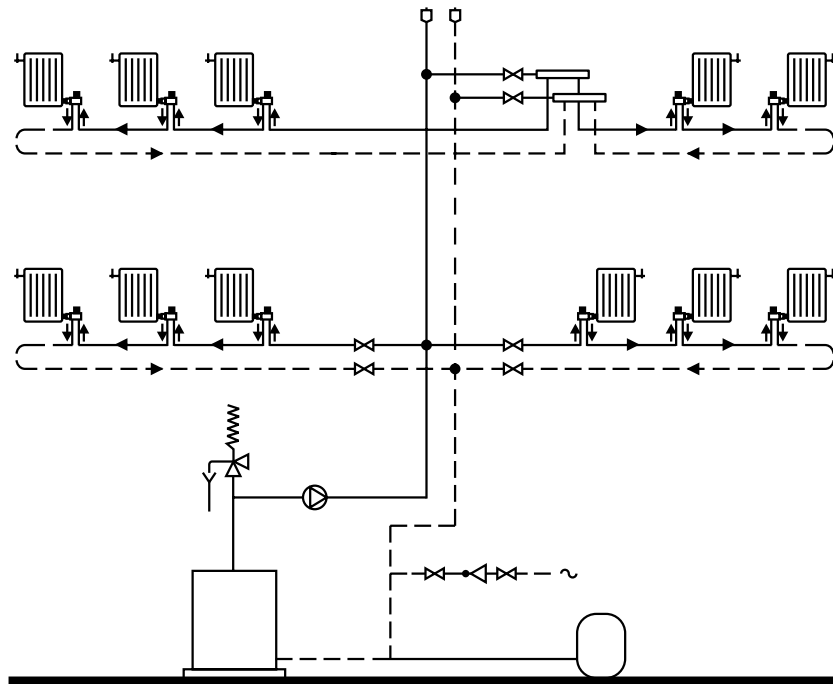


Рис. 1

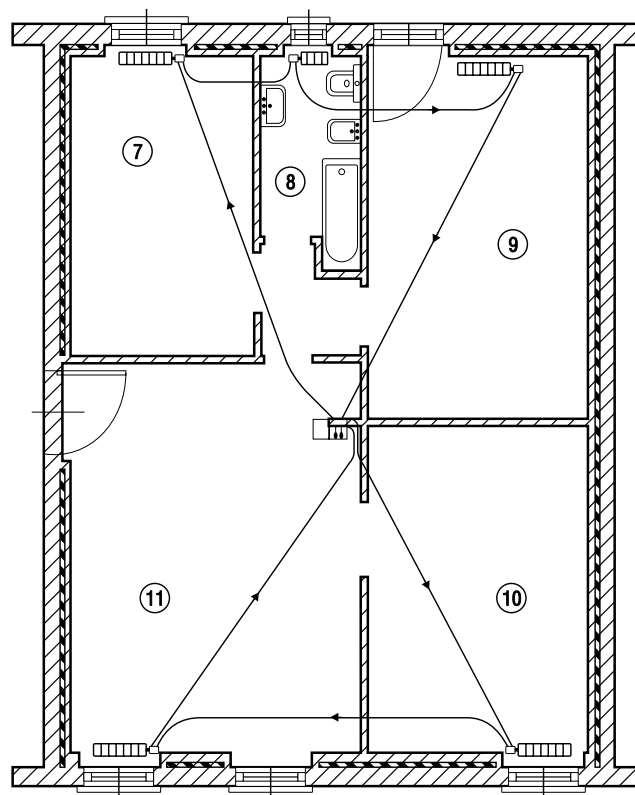


Рис. 2

Необходимо помнить, что последовательное соединение отопительных приборов приводит к постепенному уменьшению температуры теплоносителя.

► **Назначение**

Узел устанавливается в двухтрубной отопительной системе при нижней разводке трубопроводов и осуществляет одноточечное подключение радиатора. Раздача теплоносителя осуществляется через инжекторную трубку-зонд или через кольцевой канал вокруг зонда в корпусе узла.



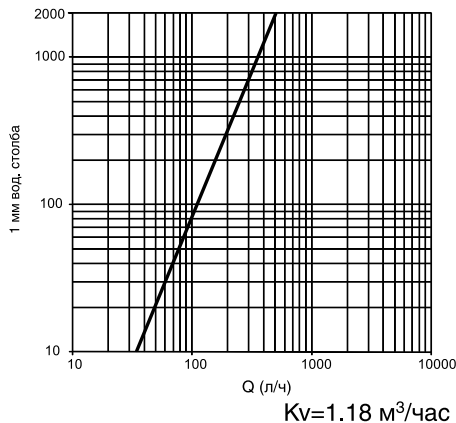
► **Рабочие параметры:**

Максимальная рабочая температура 95°C
 Давление 10 бар
 Теплоноситель вода, вода с этиленгликолем
 Пропускная способность Kv=1.18 м³/час

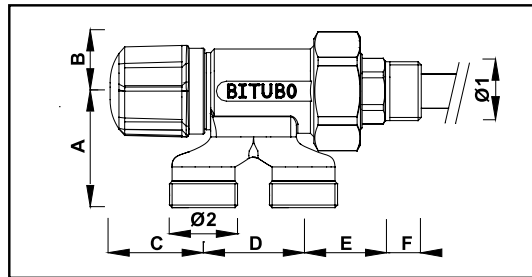
► **Технические характеристики:**

Материал корпуса CW617N
 Уплотнитель EPDM
 Стандартный зонд длина 45 см, диаметр 12 мм
 Патрубок подключения к отопительному прибору 1/2"
 Расстояние между центрами отводов 35 мм

► **Гидравлические характеристики**



► **Габаритные и присоединительные размеры**



КОД	Ø1	Ø2	A	B	C	D	E	F
1456 1212	G1/2	24x19	41	21	33	35	30	11

► **Устройство**

Узел имеет регулирующий вентиль: при его вращении происходит открытие и закрытие прохода теплоносителя к радиатору. Пластиковая ручка вентиля при необходимости снимается простым стягиванием.



Для оптимального распределения теплоносителя по радиатору и максимальной теплоотдачи радиатора, длина зонда должна составлять 1/2 или 2/3 длины радиатора.

При длине радиатора более 90 мм возможна отдельная закупка зондов длиной 700мм и 1000мм (код 8000).

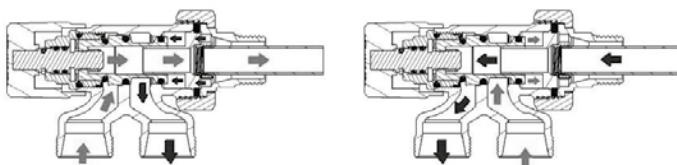
Отводы для присоединения к отопительной системе имеют метрическую резьбу FAR M24x19.

Подключение металлопластиковых, пластиковых и медных труб осуществляется при помощи концевок FAR:

Код 6055 – для металлопластиковых труб PEX диаметром 12-20 мм

Код 6052 – для пластиковых труб диаметром 12-20 мм

Код 8427, 8429, 8850 – для медных труб диаметром 10-22 мм



Подключение подающего и обратного трубопровода к узлу взаимозаменяемо.

► Назначение

Узел устанавливается в однотрубной отопительной системе при нижней разводке трубопроводов и осуществляет одноточечное подключение радиатора.

Раздача теплоносителя осуществляется через инжекторную трубку-зонд или через кольцевой канал вокруг зонда в корпусе узла.



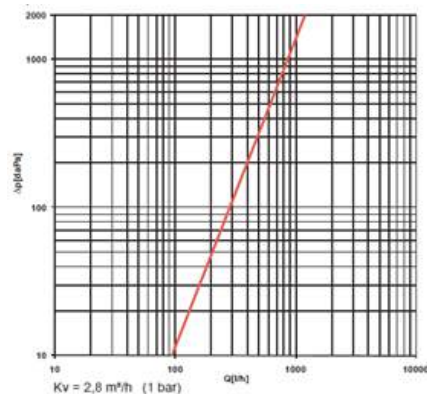
► Рабочие параметры

Максимальная рабочая температура:95°C
 Давление: 10 бар
 Теплоноситель:вода
 Пропускная способность:2,8 м³/ч

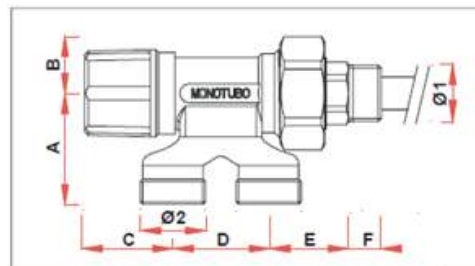
► Технические характеристики

Материал корпуса:латунь CW617N
 Уплотнитель:EPDM
 Зонд:длина 45 см, диаметр 12 мм
 Патрубок подключения к отопительному прибору:1/2"
 Расстояние между центрами отводов:35 мм

► Гидравлические характеристики



► Габаритные и присоединительные размеры



CODE	Ø1	Ø2	A	B	C	D	E	F
1455 1212	G1/2	24x19	41	21	33	35	31	11
1455 3412	G3/4	24x19	41	21	33	35	32	12

► Устройство

Узел имеет регулирующий вентиль: при его вращении происходит открытие и закрытие прохода теплоносителя к радиатору. Пластиковая ручка вентиля при необходимости снимается простым стягиванием.

Для оптимального распределения теплоносителя по радиатору и максимальной теплоотдачи радиатора, длина зонда должна составлять 1/2 или 2/3 длины радиатора. При длине радиатора более 90 мм возможна отдельная закупка зондов длиной 700мм и 1000мм (код 8000)

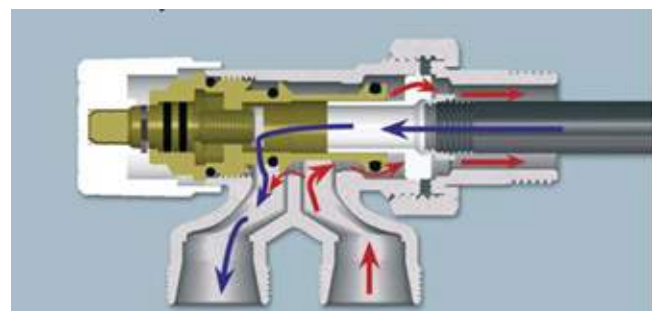
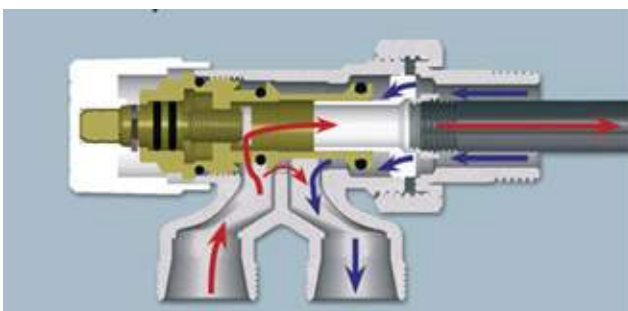
Отводы для присоединений к отопительной системе имеют метрическую резьбу FAR M24x19.

Подключение металлопластиковых, пластиковых и медных труб осуществляется при помощи концевок FAR:

Код 6055 – для металлопластиковых труб и труб PEX диаметром 12-20 мм

Код 6052 – для пластиковых труб диаметром 12-20 мм

Код 8427, 8429, 8850 – для медных труб диаметром 10-22 мм



► **Назначение**

Узлы используются в однотрубной отопительной системе для подключения радиаторов. Раздача теплоносителя осуществляется по схеме «сверху-вниз», при которой достигается наиболее оптимальное распределение теплоносителя и максимальная теплоотдача радиатора.

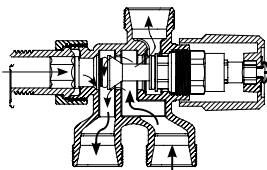
Однотрубные вентили позволяют производить первичную расчетную регулировку системы, тепловую регулировку присоединенного отопительного прибора, отсоединять отопительные приборы без остановки и опорожнения контура.

Узлы применяются при нижней скрытой разводке трубопроводов к радиатору, что позволяет повысить надежность системы, поскольку удается избежать скрытых соединений трубопроводов.

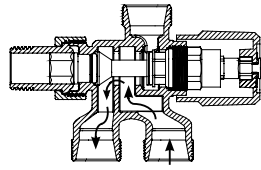
► **Рабочие параметры:**

Максимальная рабочая температура 100°C
 Кратковременное повышение температуры до 120°C
 Рабочее давление. 10 бар
 Испытательное давление. 15 бар

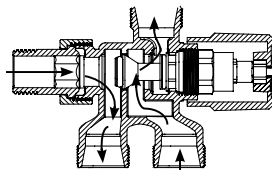
► **Устройство**



Вентиль и байпас открыты.
Теплоноситель идёт через вентиль и байпас (для однотрубной системы).



Вентиль закрыт, байпас открыт. Теплоноситель идёт через байпас.



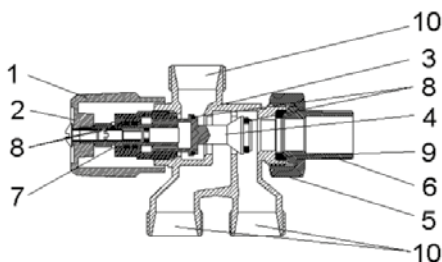
Вентиль открыт, байпас частично закрыт. Теплоноситель идёт через отопительный прибор

Узел содержит регулирующий, запорный вентили и байпас. Клапаны регулирующего, запорного и байпасного канала связаны единым штоком и управляются одной ручкой.



В узлах имеется винт предварительной настройки, который ограничивает ход штока при перемещении его управляющей ручкой. Таким образом, уменьшается поток через радиатор и увеличивается поток через байпас. Настройка отопительного прибора осуществляется поворотом винта по часовой стрелке с помощью отвёртки.

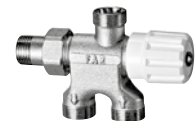
Для соединительного трубопровода (в комплект не входит) используются металлопластиковые, пластиковые или медные трубы с концевками FAR и гайками под метрическую резьбу 24x19.



код 1585, «GR»



код 1585

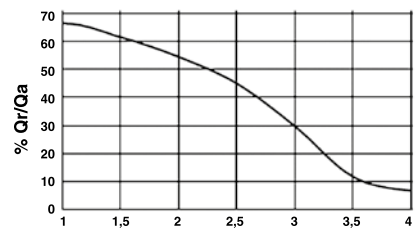
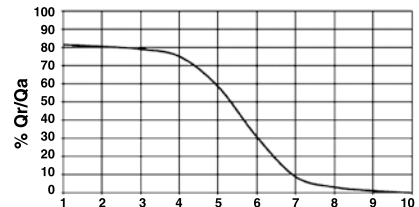


код 1590



код 1595

Зависимость коэффициента затекания теплоносителя от количества оборотов винта предварительной настройки



Qr – Расход теплоносителя через радиатор
 Qa – Расход теплоносителя через узел

- 1 – Управляющая ручка: ABS
- 2 – Регулирующий ступенчатый болт, уплотняющий стержень: латунь CW614N
- 3 – Корпус вентилей: латунь CB753S
- 4 – Задвижка: латунь: CW614N
- 5 – Фиксирующая гайка концевика: CW617N
- 6 – Концевик с резьбой для крепления к радиатору: CW617N
- 7 – Предохранительная прокладка
- 8 – O-кольцевое уплотнение: EPDM
- 9 – Уплотнение: HPF
- 10 – Отводы для медных или пластиковых труб, составляющих контур, с герметичным уплотнением из термостойкой резины

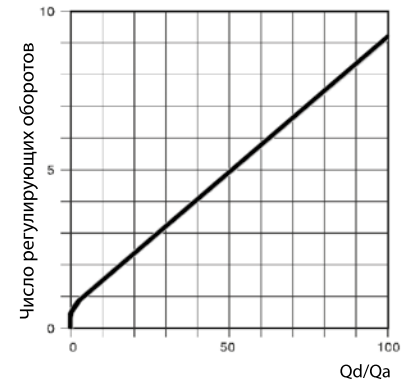
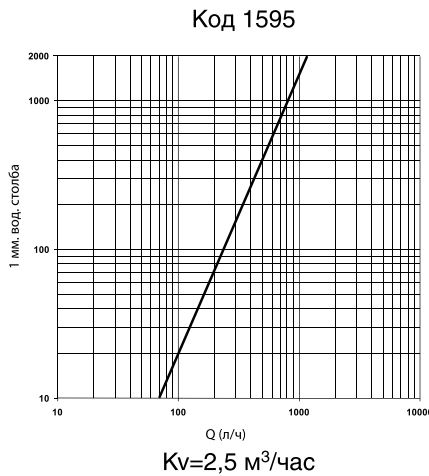
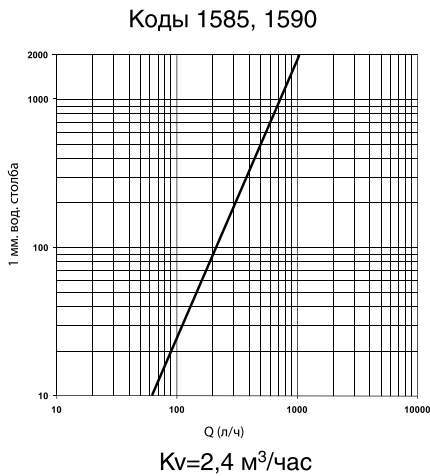
Нижнее подключение узла к радиатору осуществляется разъёмным фитингом 1/2". Верхнее подключение к радиатору осуществляется через угловой фитинг код 5226 (для кодов 1585, 1590) или через угловой фитинг с накидной гайкой код 5229 (для кода 1590).

Подключение подающей и обратной указано на корпусе узла стрелками. Расстояние между центрами отводов 35 мм. Подсоединения узлов выполнены под концовки FAR с метрической резьбой 24x19, обеспечивающих подключение металлопластиковых, пластиковых или медных труб.

Необходимо помнить, что последовательное соединение отопительных приборов приводит к постепенному уменьшению температуры теплоносителя.

Гидравлические характеристики

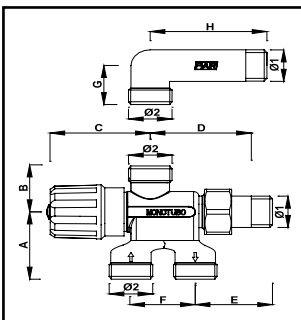
Пропускная способность вентилей определяется через параметр K_v , [м³/ч] – расход через вентиль при перепаде давления на нем 1 бар. Потери давления на вентиле: $\Delta p = (Q/K_v)^2$, где $[\Delta p]$ =бар, $[Q]$ =м³/ч



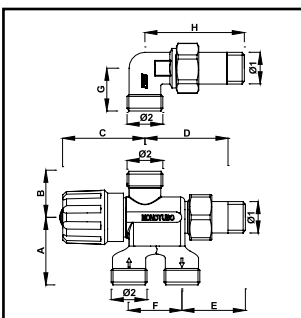
Зависимость коэффициента за-
текания теплоносителя от количе-
ства оборотов регулирующей ручки.

Q_d – Расход теплоносителя затекающего в радиатор
 Q_a – Расход теплоносителя поступающего в узел

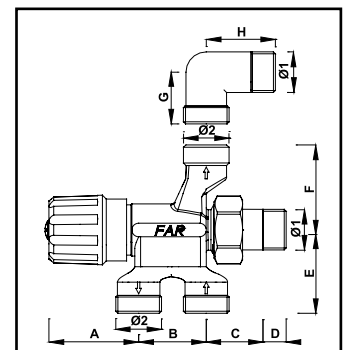
Габаритные и присоединительные размеры



Код	Ø1	Ø2	A	B	C	D	E	F	G	H
1585 12	G1/2	24x19	45	31	55	55	41	35	27	63



Код	Ø1	Ø2	A	B	C	D	E	F	G	H
1590 12	G1/2	24x19	45	31	55	55	41	35	27	67



Код	Ø1	Ø2	A	B	C	D	E	F	G	H
1595 12	G1/2	24x19	47	35	30	11	44	44	27	36

► **Назначение**

Применяется в однотрубной отопительной системе при нижней скрытой разводке трубопроводов к стальным панельным радиаторам типа Radson Compact, Korado Classic серии 20, 21, 33.

Является альтернативой более дорогому варианту установки панельных радиаторов типа Korado VK со встроенным вентилем и нижним блоком подсоединения.

Позволяет избежать скрытых соединений трубопроводов, что повышает надежность системы.



Рис. 1

► **Технические характеристики**

Температура теплоносителя: + 100°C

Давление в системе: 10 бар

► **Устройство и установка**

Узел имеет регулирующий вентиль и нерегулируемый байпас. Открытие и закрытие прохода теплоносительной жидкости к нагревателю производится вручную с помощью специальной ручки. Система внутренних проходов, определяемая положением ручки, изменяет количество жидкости, которая протекает через нагреватель, сохраняя неизменной общую емкость контура.

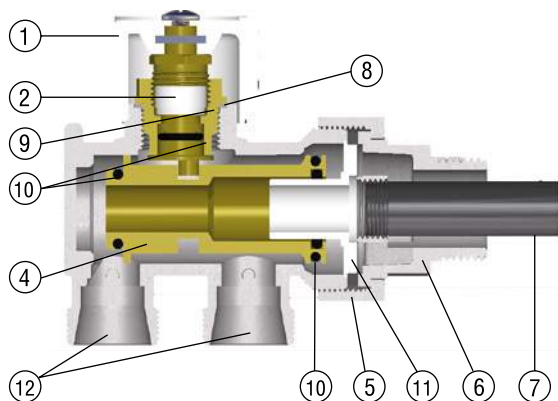


Рис. 2

- 1 – Управляющая ручка: ABS
- 2 – Регулирующий ступенчатый болт, уплотняющий стержень: латунь CW614N
- 3 – Корпус вентиля: латунь CB753S
- 4 – Задвижка: латунь: CW614N
- 5 – Фиксирующая гайка штуцера: CW617N
- 6 – Концевик с резьбой для крепления к радиатору: CW617N
- 7 – Металлический зонд: оцинкованная сталь
- 8 – O-кольцевое уплотнение для герметичности стержня: EPDM
- 9 – Прокладка из мягкого металла для герметичности ступенчатого болта
- 10 – O-кольцевое уплотнение: EP
- 11 – Направляющий паз ступенчатого болта: PA6
- 12 – Отводы для труб

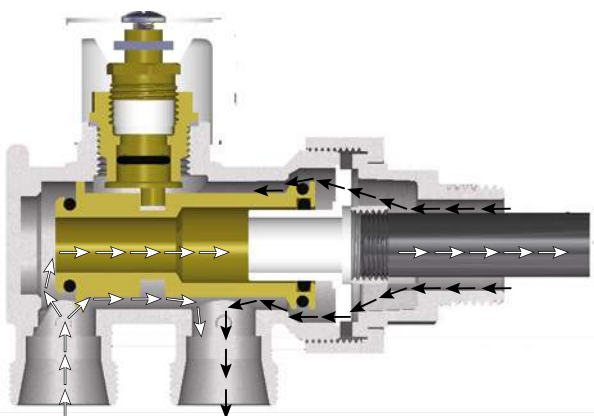


Рис. 3 а

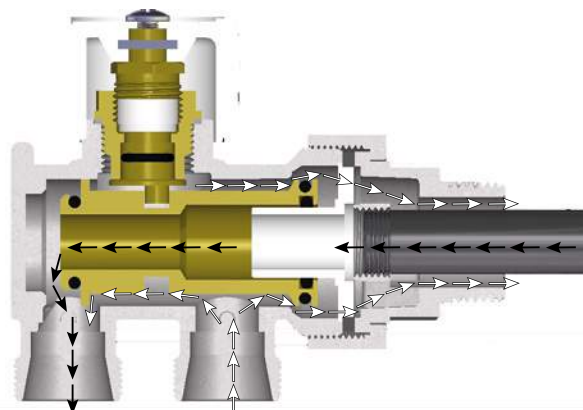


Рис. 3 б

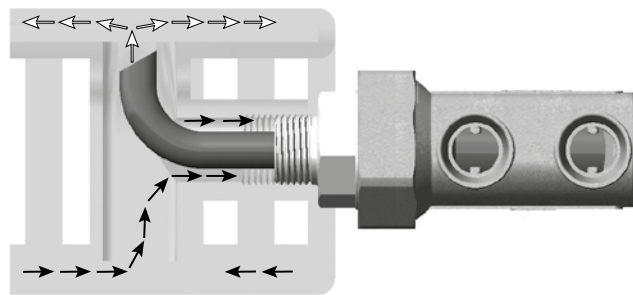


Рис. 4

Теплоноситель вводится в радиатор через изогнутую трубку-зонд (коды 8050, 8051) и выводится через кольцевой канал вокруг зонда в корпусе узла (Рис. 3а). Однако возможен и обратный вариант (Рис. 3б), т.к. подключение подающего и обратного трубопровода к узлу взаимозаменяемо. При монтаже узла первоначально в радиатор вводится изогнутый зонд. Со стороны вентиля в зонд вводится натяжной стержень. Затем на зонд со стержнем надевается штуцер вентиля с накидной гайкой, который вкручивается в радиатор с использованием уплотнительных материалов. После этого стержень вытягивается, закрепляя зонд в посадочном канале штуцера.

Узел крепится к радиатору с помощью накидной кольцевой гайки.

Подсоединения узла 1500 выполнены под концовки FAR с метрической резьбой 24x19, обеспечивающих подключение металлопластиковых, пластиковых или медных труб. Расстояние между центрами отводов: 35 мм

Необходимо помнить, что последовательное соединение отопительных приборов приводит к постепенному уменьшению температуры теплоносителя.

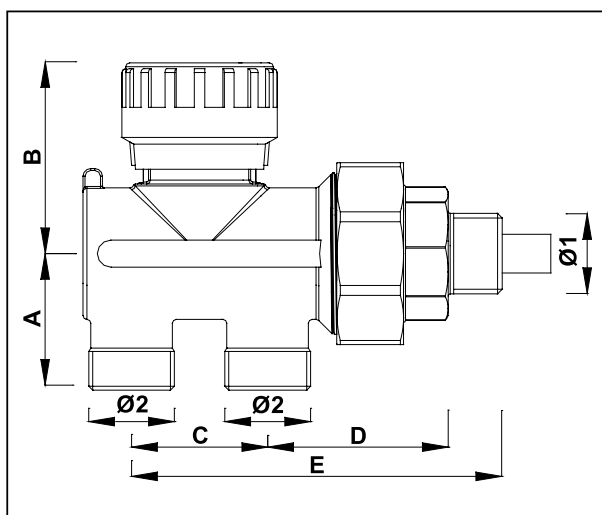
Гидравлические характеристики

Пропускная способность вентиля определяется через параметр K_v , [$\text{м}^3/\text{ч}$] – расход через ventиль при перепаде давления на нем 1 бар. Потери давления на вентиле: $\Delta p = (Q/K_v)^2$, где $[\Delta p] = \text{бар}$, $[Q] = \text{м}^3/\text{ч}$

Пропускная способность $K_v = 3.5 \text{ м}^3/\text{час}$

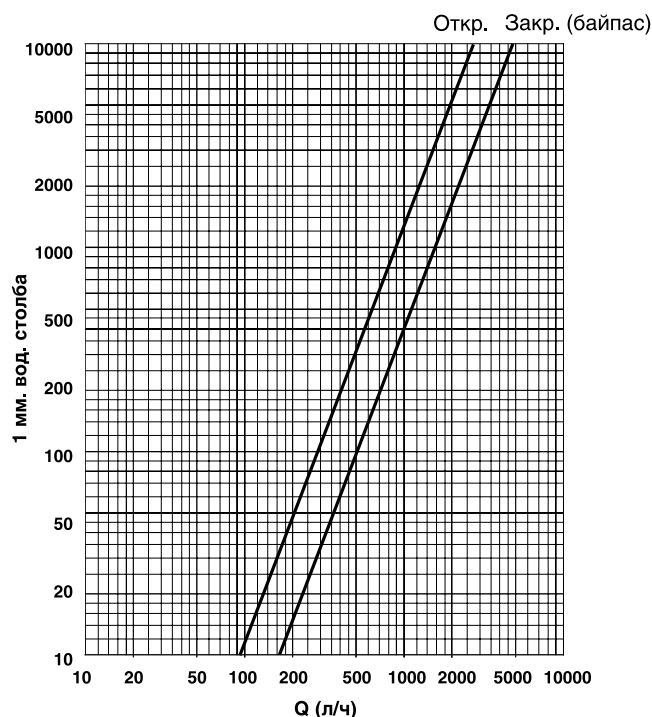
Коэффициент затекания в радиатор $\alpha = 67\%$.

Габаритные и присоединительные размеры



Код	Ø1	Ø2	A	B	C	D	E
1450 1212	G1/2	24x19	35	50	35	49	95
1450 3412	G3/4	24x19	35	50	35	49	96
1450 3414	G3/4	24x19	35	50	35	49	96
1450 114D	G1DX	24x19	35	50	35	48	98
1450 114S	G1SX	24x19	35	50	35	48	98
1500 121R	G1/2	24x19	35	50	35	49	95
1500 122R	G1/2	24x19	35	50	35	49	95

D – ПРАВОЕ соединение
S – ЛЕВОЕ соединение



► Назначение

Узел MONODET (рис. 1) применяется в однотрубной отопительной системе при нижней скрытой разводке трубопроводов к радиатору. Позволяет повысить надежность системы, поскольку удается избежать скрытых соединений трубопроводов.

Раздача теплоносителя осуществляется по схеме «снизу-вниз». Теплоотдача радиатора при этой схеме уменьшается примерно на 10%.

► Рабочие параметры

Температура теплоносителя + 100°C
Давление в системе 10 бар

► Технические характеристики

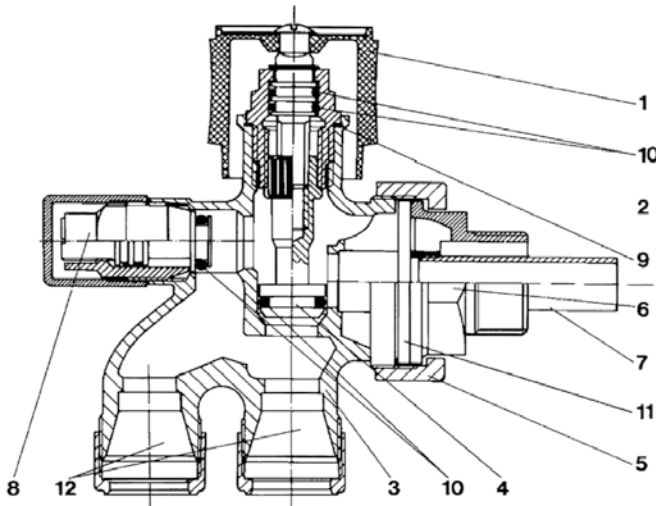
Расстояние между центрами отводов 35 мм
Диаметр зонда 12 мм, 14 мм
Стандартная длина зонда 450 мм



Рис. 1

► Устройство и установка

Узел имеет фиксированный байпас и отдельные задвижки на отсекатель и на регулировку: подающий канал управляется регулирующим вентилем, обратный канал имеет запорный вентиль. Установка отсекателя производится поворотом ступенчатого болта, совмещенного с задвижкой отсекателя, при помощи шестигранного ключа на 5 мм.



- 1 – Управляющая ручка: ABS
- 2 – Регулирующий ступенчатый болт, уплотняющий стержень: латунь CW614N
- 3 – Корпус вентилей: латунь CW614N
- 4 – Задвижка: латунь CW614N
- 5 – Фиксирующая гайка штуцера: CW617N
- 6 – Концевик с резьбой для крепления к радиатору: CW617N
- 7 – Металлический зонд : оцинкованная сталь
- 8 – О-кольцевое уплотнение для герметичности стержня: EPDM
- 9 – Прокладка из мягкого металла для герметичности ступенчатого болта
- 10 – О-кольцевое уплотнение: EP
- 11 – Направляющий паз ступенчатого болта: PA6
- 12 – Отводы для медных металлопластиковых или пластиковых труб, составляющих контур, с герметичным уплотнением из термостойкой резины

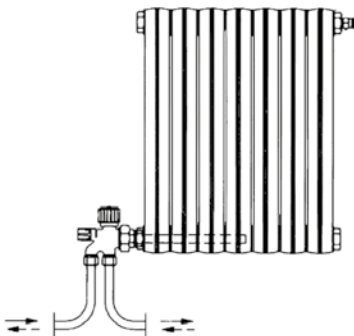


Рис. 2

Теплоноситель вводится в радиатор через трубку-зонд и выводится через кольцевой канал вокруг зонда в корпусе узла (Рис. 3а). Однако возможен и обратный вариант (Рис. 3б), т.к. подключение подающего и обратного трубопровода к узлу взаимозаменяемо. Для оптимального распределения теплоносителя по радиатору и максимальной теплоотдачи радиатора длина зонда должна составлять 1/2 или 2/3 длины радиатора.

При длине радиатора более 90 мм возможна отдельная закупка зондов длиной 700мм и 1000мм (код 8000)

Подсоединения узла 1550 выполнены под концевки FAR с метрической резьбой 24x19, обеспечивающих подключение металлопластиковых, пластиковых или медных труб.

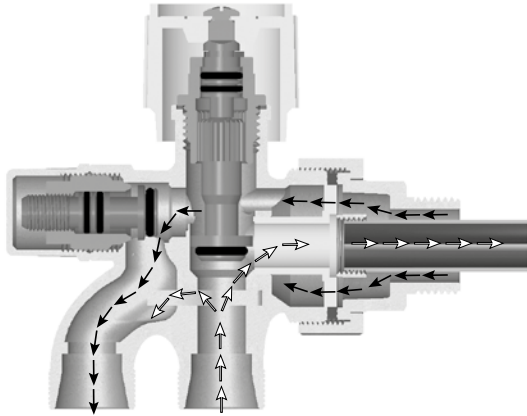


Рис. 3 а

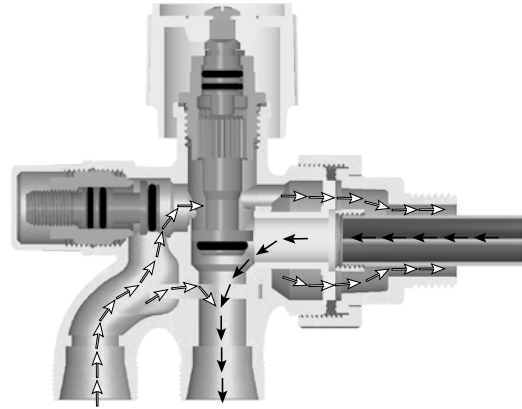


Рис. 3 б

► Габаритные и присоединительные размеры

Код	Ø1	Ø2	A	B	C	D	E	F
1550 1212	G1/2	24x19	44	65	63	59	51	35
1550 3412	G3/4	24x19	44	65	64	59	51	35
1550 3414	G3/4	24x19	44	65	64	59	51	35
1550 114D	G1DX	24x19	44	65	65	59	51	35
1550 114S	G1SX	24x19	44	65	65	59	51	35

D – ПРАВОЕ соединение
S – ЛЕВОЕ соединение

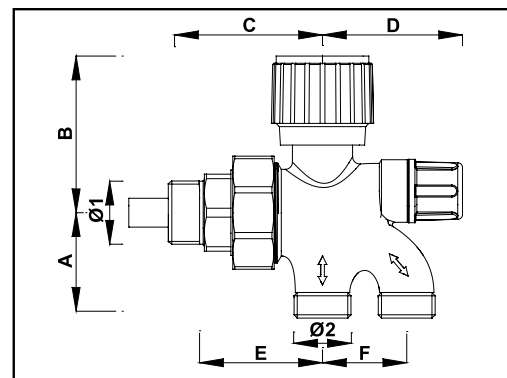


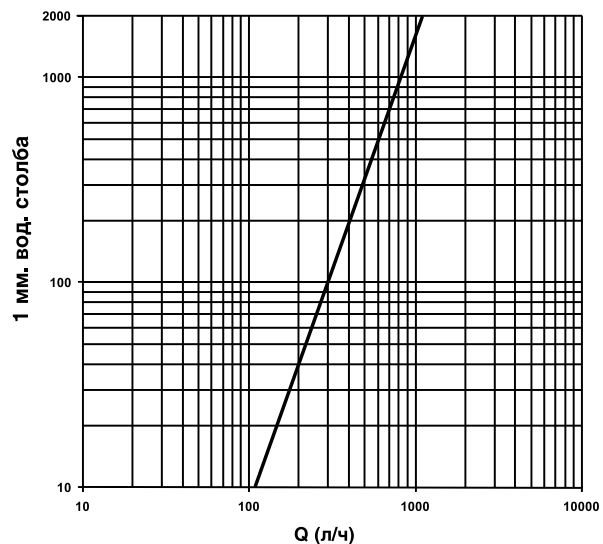
Рис. 4

► Гидравлические характеристики

Пропускная способность вентилей определяется через параметр Kv, [м³/ч] – расход через вентиль при перепаде давления на нем 1 бар. Потери давления на вентиле: $\Delta p = (Q/Kv)^2$, где $[\Delta p]$ =бар, $[Q]$ = м³/ч.

Пропускная способность Kv=2.76 м³/час.

Коэффициент затекания в радиатор $\alpha=27\%$.



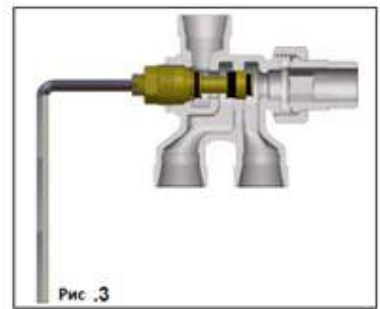
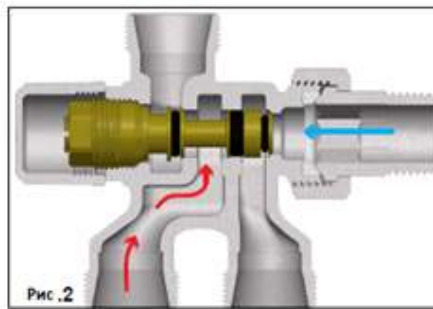
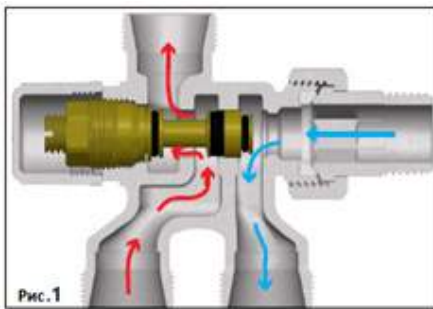
► Описание



Узел арт. 1457 с терморегулирующим клапаном и запорным вентиляем предназначен для установки в двухтрубных системах. Раздача теплоносителя осуществляется по схеме «сверху-вниз». Боковое подключение к радиатору осуществляется при помощи углового фитинга с накидной гайкой. Терморегулирующий клапан может оставаться как на ручном, так и на автоматическом управлении, при использовании термостатических или электротермических головок. На корпусе узла нанесены строгие стрелки, которые обязывают потребителя осуществлять подведение труб подачи и обратки в соответствии со стрелками.

Благодаря резьбе FAR M24x19 к узлу можно подключать металлопластиковые, медные трубы и трубы PEX.

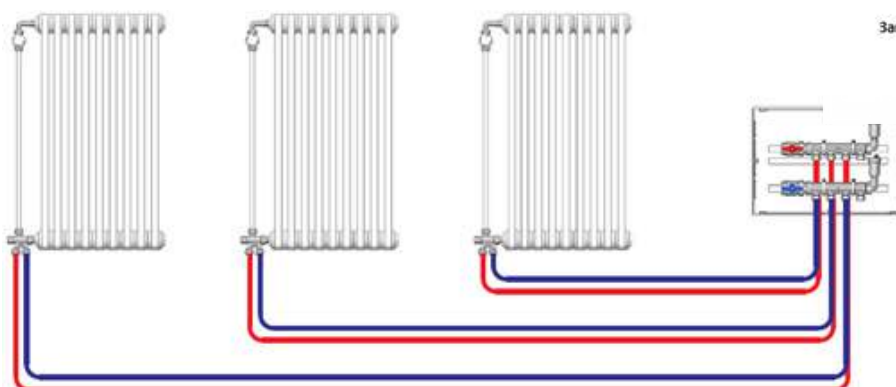
► Эксплуатация



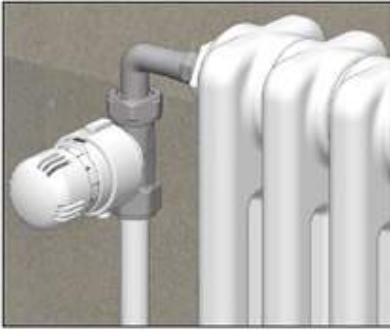
Регулирование запорного вентиля осуществляется при помощи шестигранного ключа «5 мм» или плоской отвертки (рис. 3).

► Установка

Пример подключения рассмотрен в двухтрубной системе с подводом труб подачи и обратки к каждому радиатору. При использовании двухтрубной системы каждый радиатор будет иметь индивидуальное подключение и будет независимым от других радиаторов системы. На рисунке изображены три радиатора с индивидуальным подключением от коллекторов, находящихся в коллекторном шкафу.



Присоединение металлопластиковых, медных труб и труб PEX M24x19. Межосевое расстояние: 35 мм.

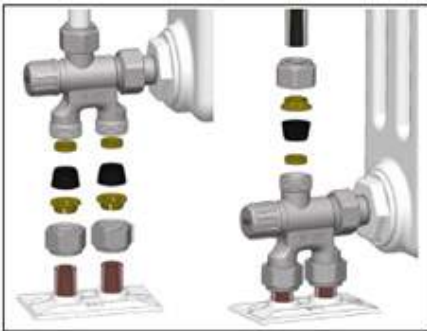


Пример установки узла с использованием термостатической головки.

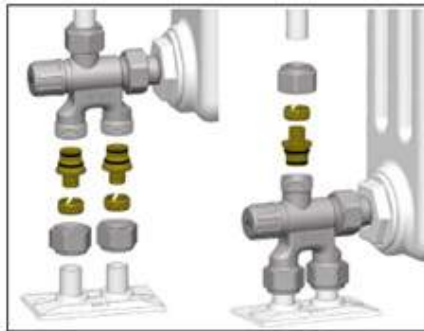
Внимание! Термостатическая головка и соединительная трубка в комплект не входят.

В качестве соединительной трубки можно использовать трубы сочетаемые с адаптерами FAR с гайками с резьбой M24x19 (см. раздел «Адаптеры»), в частности, зонды из оцинкованной стали код 8000.

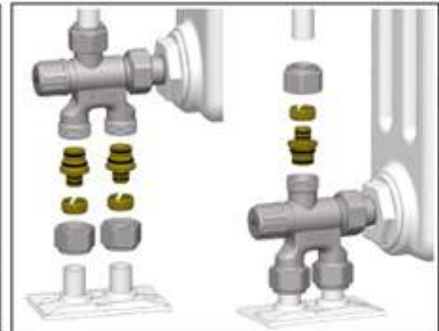
К терморегулирующему узлу для двухтрубных систем можно подключать медные трубы $\phi 16-18$ мм, металлопластиковые трубы и трубы PEX до $\phi 20$ мм. Для того, чтобы соединить узел с верхней его частью можно использовать медную, металлопластиковую трубу или трубу PEX.



Пример установки с использованием концевок (код 8427, 8429) для медных труб.



Пример установки с использованием концевок (код 6052) для труб PEX.



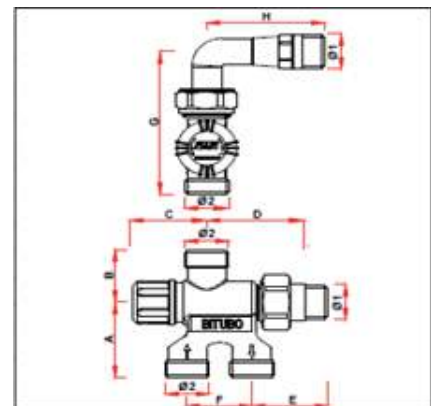
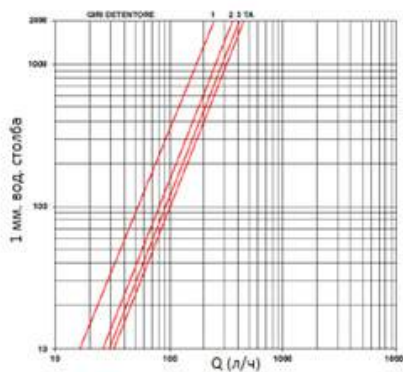
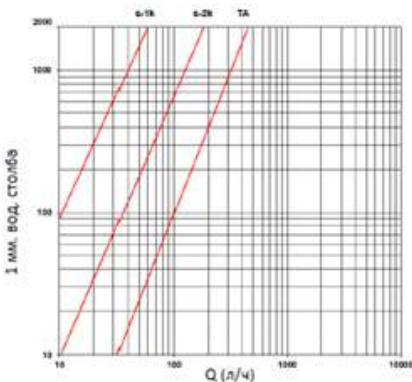
Пример установки с использованием концевок (код 6055) для металлопласт. труб.

► **Технические характеристики**

Номинальное давление 10 бар
 Макс. температура 95°C
 Материал корпуса CB753S
 Регулирующая ручка пластик ABS

Уплотнения EPDM
 Уплотнения O-Ring EPDM
 Мелкие детали CW614N
 Штуцер и накидная гайка CW617N

► **Гидравлические характеристики и габаритно-присоединительные размеры**



Код	$\phi 1$	$\phi 2$	A	B	C	D	E	F	G	H
1457 12	G1/2	M24x19	45	31	40	54	42	35	86	64

ОБОРОТЫ ОТКР.	1	2	3	ТА
Kv м ³ /ч	0,56	0,8	0,9	1

ТА* – полное открытие вентиля

► **Описание**

Терморегулирующий узел для одно и двухтрубной системы позволяет регулировать расстояние между подающим и обратным отводами, в зависимости от ваших требований к системе.

Возможно ручное и автоматическое регулирование температурного режима в помещении.



Код 1425

► **Технические характеристики**

- Корпус и соединители CW617N
- Мелкие детали CW614N
- Прокладка O-ring EPDM
- Пружина сталь AISI302
- Стандартно металлический зонд Ø12мм – длина 450 мм
- Возможна отдельная поставка зондов длиной 700 и 1000 мм



Код 1428

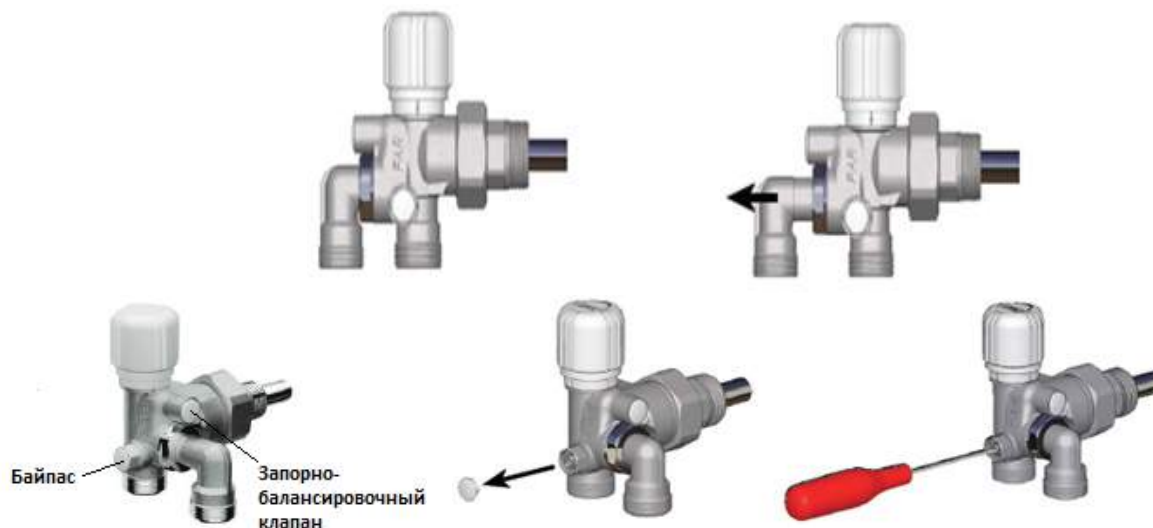
Рабочие характеристики:

- Номинальное давление 10 бар
- Температура 5-95 °C

► **Конструкция и установка**

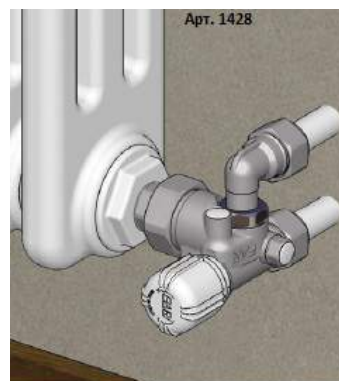
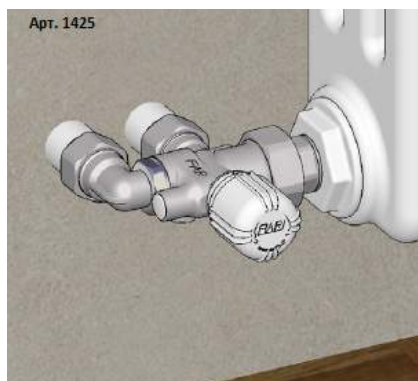
Для того, чтобы изменить расстояние между подающим и обратным отводами требуется выдвинуть регулируемый угольник до желаемого расстояния между отводами. Существуют два регулируемых диапазона: 40 – 50 мм и 48 – 65 мм. Телескопический угольник может вращаться на 360° вокруг своей оси.

Для того, чтобы изменить конфигурацию узла с однотрубной вариации на двухтрубную требуется удалить белый колпачок, как показано на рисунке, повернуть ступенчатый болт, регулирующий байпасную линию, с помощью отвертки или шестигранного ключа.

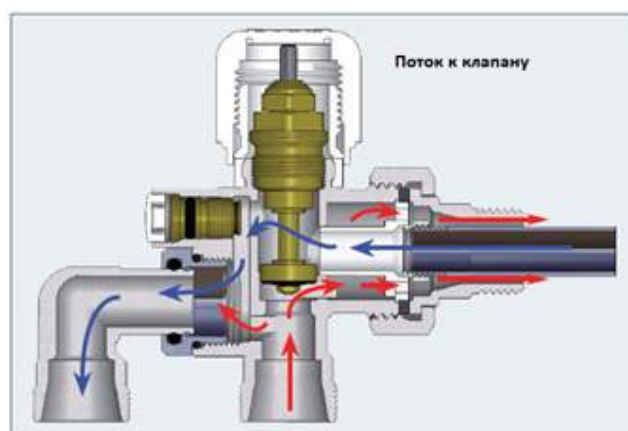
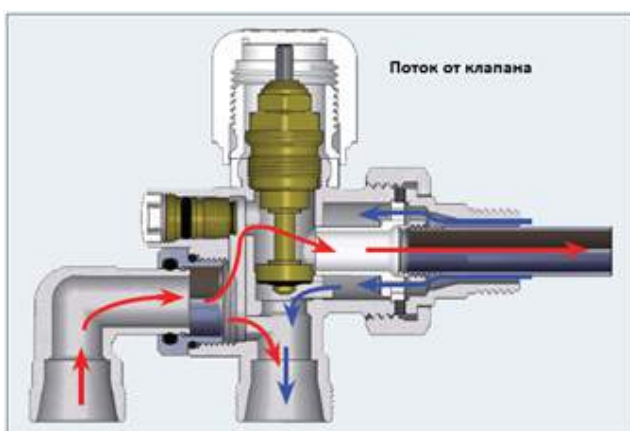


Код	Размер	Межосевое расстояние, мин./макс.	
1425 1250 - 1428 1250	1/2"	40 мм	50 мм
1425 1265 - 1428 1265	1/2"	48 мм	65 мм
1425 3450 - 1428 3450	3/4"	40 мм	50 мм
1425 3465 - 1428 3465	3/4"	48 мм	65 мм
1425 150D* - 1428 150D*	1"	40 мм	50 мм
1425 150S* - 1428 150S*	1"	40 мм	50 мм
1425 165D* - 1428 165D*	1"	48 мм	65 мм
1425 165S* - 1428 165S*	1"	48 мм	65 мм
*D: правое присоединение		*S: правое присоединение	
код 1425 - прямой тип корпуса		код 1428 - угловой тип корпуса	

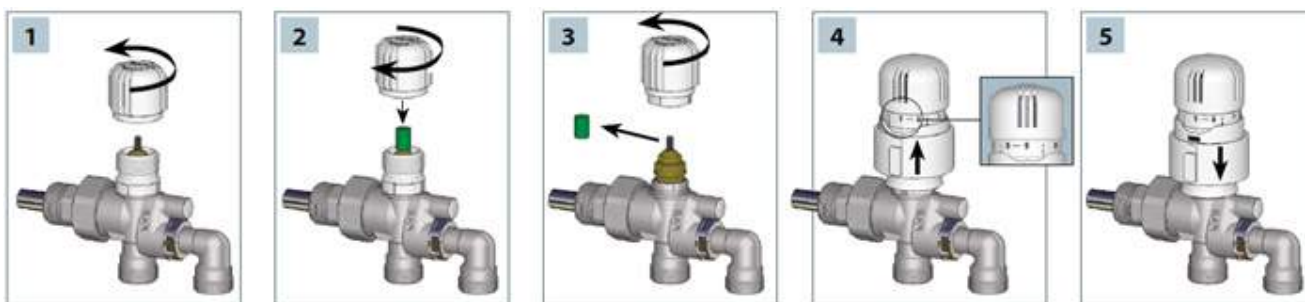
Пример установки узла.



Направление потока теплоносителя внутри клапана в зависимости от реверса присоединений

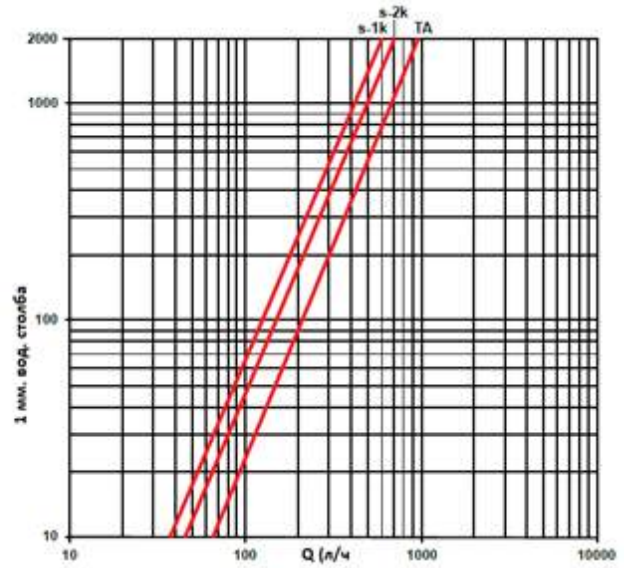
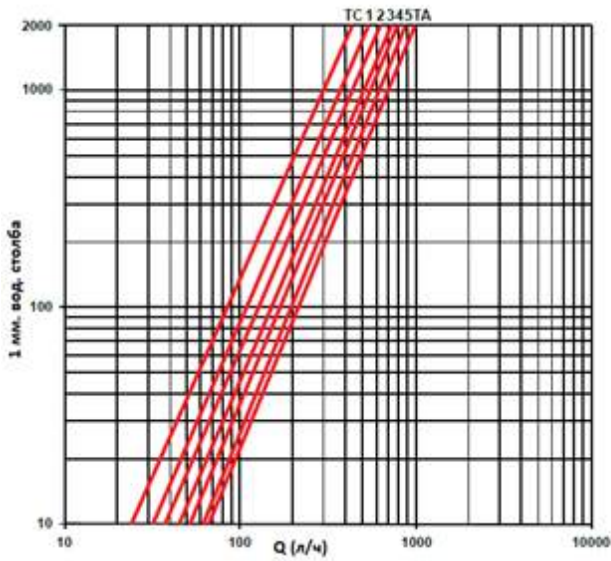


Установка термостатической головки арт. 1824



1. Снять белую пластиковую ручку.
2. Установить зеленый цилиндр на металлический шток вентиля.
3. Вновь накрутить белую ручку до упора, затем снять ее с зафиксированной в ней пластиковой муфтой и удалить зеленый цилиндр со штока.
4. Установить шкалу термостатической головки в позицию «5».
5. Установить термостатическую головку и затянуть кольцо до появления надписи FAR.

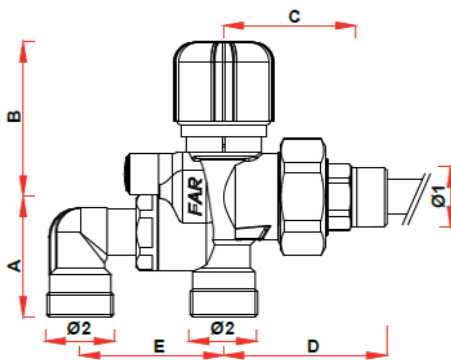
► Гидравлические характеристики



ТА - байпас полностью открыт
 ТС- байпас полностью закрыт

Число оборотов открытия байпаса	ТС	1	2	3	4	5	ТА
Kv (м3/ч)	1	1,24	1,44	1,63	1,8	1,97	2,15
% затекания в радиатор	70	52,3	44,6	38,5	33,7	30,8	26,7

► Присоединительные размеры



Код	ø1	ø2	A	B	C	D	E
1425 1250	G1/2	M24X19	42	54 (102*)	47	58	40 - 50
1425 1265	G1/2	M24X19	42	54 (102*)	47	58	48 - 65
1425 3450	G3/4	M24X19	42	54 (102*)	48	58	40 - 50
1425 3465	G3/4	M24X19	42	54 (102*)	48	58	48 - 65
1425 150D	G1	M24X19	42	54 (102*)	51	64	40 - 50
1425 165D	G1	M24X19	42	54 (102*)	51	64	48 - 65
1425 150S	G1	M24X19	42	54 (102*)	51	64	40 - 50
1425 165S	G1	M24X19	42	54 (102*)	51	64	48 - 65

* с учетом термостатической головки

► Назначение

Н-образный узел (рис. 1) используется для подключения отопительных приборов, имеющих подсоединения с расстоянием между центрами 50 мм: стальных панельных радиаторов со встроенным терморегулирующим вентиляем и теплообменников конвекторов.

Узел удобен при нижней скрытой разводке трубопроводов к радиатору. Он позволяет повысить надежность системы, поскольку удается избежать скрытых соединений трубопроводов.

► Технические характеристики

Максимальная температура + 100 °С
Максимальное давление 10 бар

► Устройство

Н-образный узел FAR содержит запорные вентили на входном и отводном патрубках. С торцевой стороны узла имеется регулируемый байпас (рис. 1), который позволяет использовать узлы, как в однотрубных, так и в двухтрубных отопительных системах (рис. 3). Узел поставляется в комплекте с двумя O-прокладками.

Для гидравлической балансировки системы необходимо снять защитный колпачок и с помощью шестигранного ключа на 5 мм установить требуемое положение отсекаателя (рис. 2).

► Подключение

Подключение Н-образного узла FAR к стальным панельным радиаторам, имеющим выходы с наружной резьбой 3/4" (Kermi, Charpee, Ocean, Buderus, DeLonghi и т.п.) осуществляется с помощью накидных гаек, имеющих на самом узле и адаптеров (код 6080 или 6081) (рис. 4).

Подключение Н-образного узла FAR к стальным панельным радиаторам, имеющим выходы с внутренней резьбой 1/2" (Korado, Henrad, Ferolli, Purmo и т.п.) осуществляется с помощью адаптеров – код 6081 (рис. 5). В стальных панельных радиаторах с встроенным терморегулирующим клапаном теплоноситель подаётся к подсоединению ближе к середине радиатора.

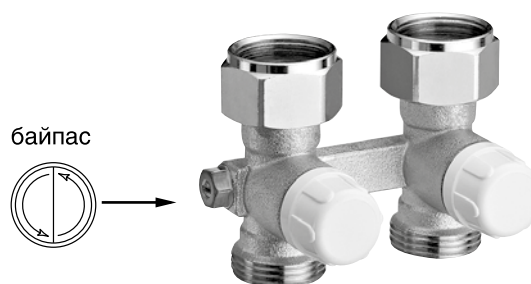
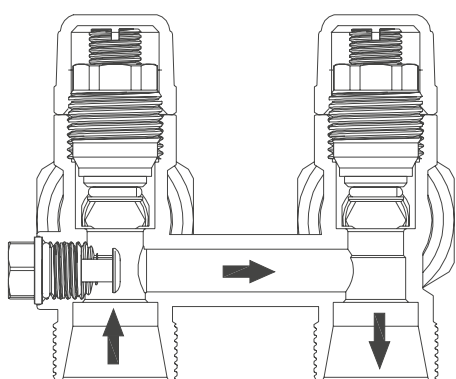


Рис. 1

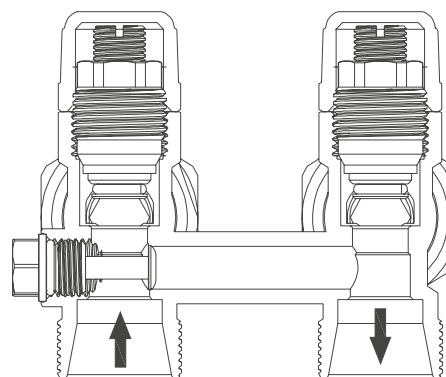


Рис. 2



байпас открыт

Рис. 3



байпас полностью закрыт

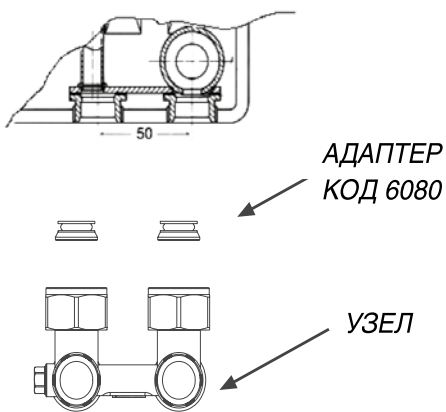


Рис. 4

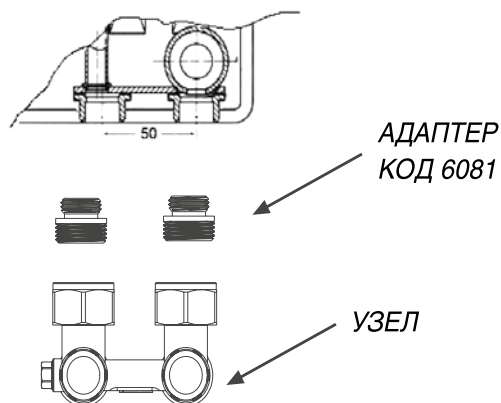


Рис. 5

Рис. 4 – Подключение радиаторов с присоединением – 3/4" EUROKONUS

Рис. 5 – Подключение радиаторов с присоединением – 1/2" внутренняя резьба

Существуют прямые узлы (коды 1423, 1424) для подключения в отопительную систему с выходами труб из пола и угловые узлы (коды 1421, 1422) с выходами труб из стены.

Узлы 1422 и 1424 имеют подсоединение к подающей и обратной линии адаптированное под концевки FAR с метрической резьбой 24x19 для подключения медных, пластиковых и металлопластиковых труб.

Узлы 1421 и 1423 имеют подсоединение к подающей и обратной линии 3/4" типа EUROKONUS.

Гидравлические характеристики

Коэффициент затекания теплоносителя в радиатор в зависимости от числа оборотов открытия байпаса (рис. 6).

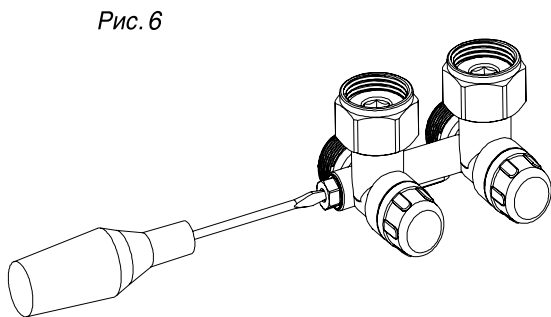
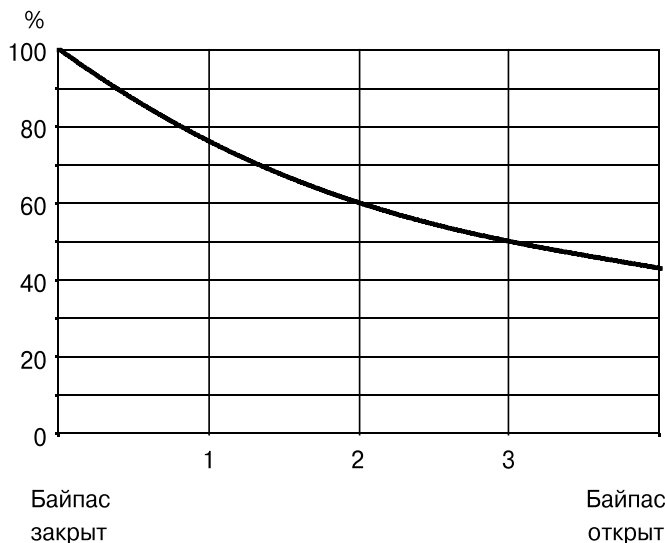
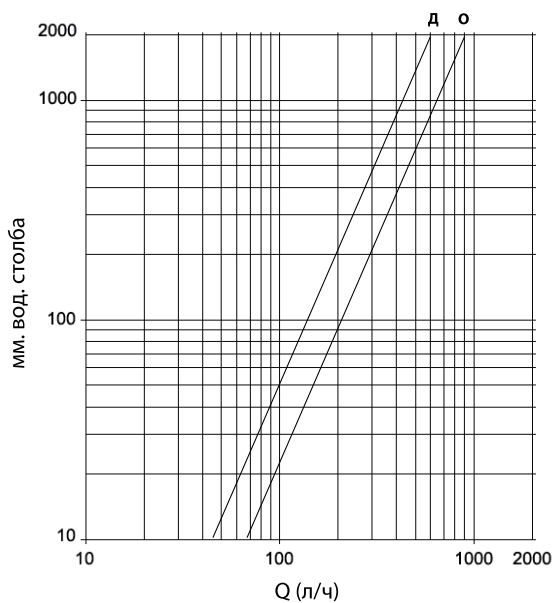


Рис. 6

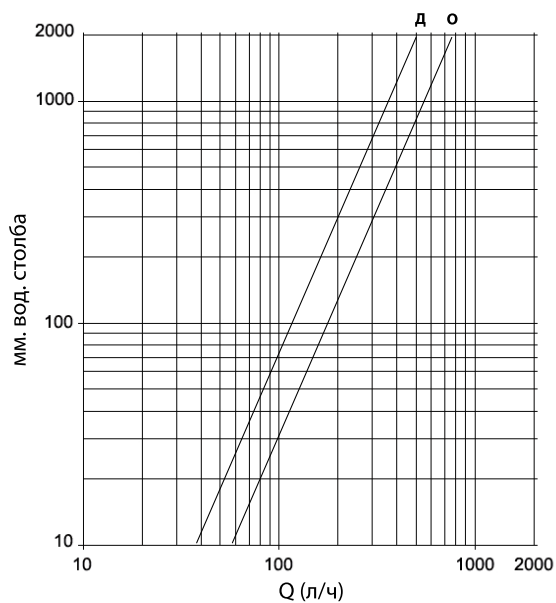


Коды 1423, 1424



О (однотрубный) — $K_v=2,1$ м³/час
Д (двухтрубный) — $K_v=1,4$ м³/час

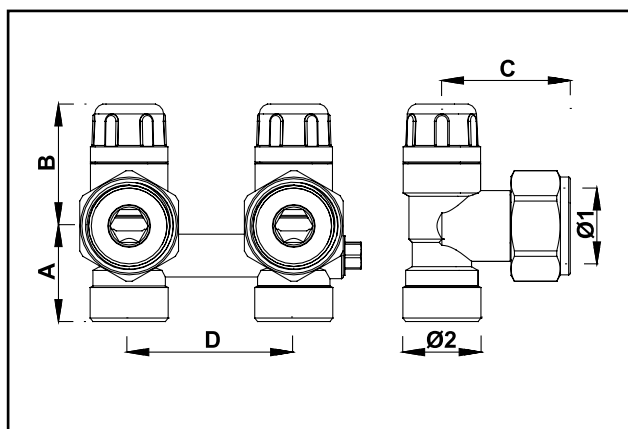
Коды 1421, 1422



О (однотрубный) — $K_v=2,2$ м³/час
Д (двухтрубный) — $K_v=1,5$ м³/час

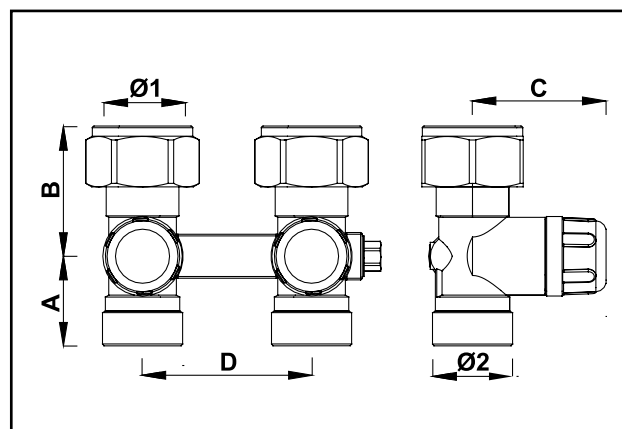
Габаритные и присоединительные размеры

а) угловой Н – образный узел



Код	Ø1	Ø2	A	B	C	D
1421	G3/4	G3/4	27	37	40	50
1421	G3/4	24x19	29	37	40	50

б) прямой Н – образный узел



Код	Ø1	Ø2	A	B	C	D
1423	G3/4	G3/4	24	39	41	50
1423	G3/4	24x19	26	39	41	50

► Назначение

Н-образный узел со встроенными запорно-балансирующим и терморегулирующим клапанами наиболее эффективно применим с отопительными приборами центрального нижнего подключения с межосевым расстоянием 50 мм без встроенного терморегулирующего вентиля. Например, стальные панельные радиаторы Korado Radik MM, Korado Radik Line Vertikal (тип M), трубчатые секционные радиаторы DeLonghi Multicolonna (D, M), конвекторы Изотерм – Atoll, Jaga, дизайн-радиаторы, полотенцесушители.

Тип	Угловой		Прямой	
Код	FV 1481	FV 1482	FV 1483	FV 1484
Присоединение	3/4 euroKonus	M24x19	3/4 euroKonus	M24x19

Существуют прямые узлы (коды 1483, 1484) с выходами труб в пол и угловые узлы (коды 1481, 1482) с выходами в стену.

► Технические характеристики

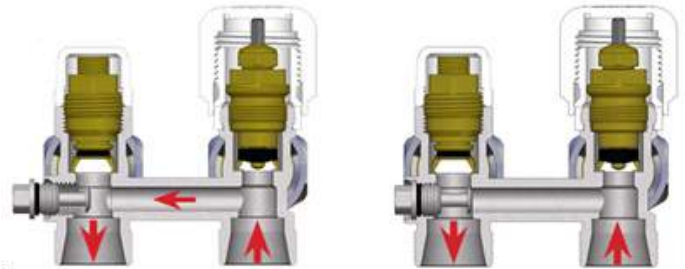
Максимальная температура + 100°C
 Максимальное давление 10 бар

► Устройство

На терморегулирующий клапан устанавливается термостатическая головка FAR с клеммным присоединением (код 1824, 1800, 1810).

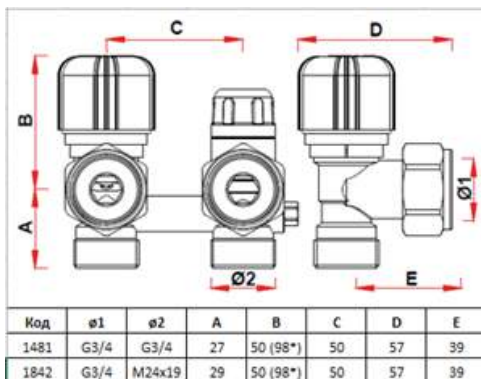
Узлы имеют встроенную регулируемую байпасную линию - это позволяет устанавливать один и тот же узел как в однотрубную, так и в двухтрубную систему.

Расход в байпасе может быть отрегулирован при помощи отвертки.

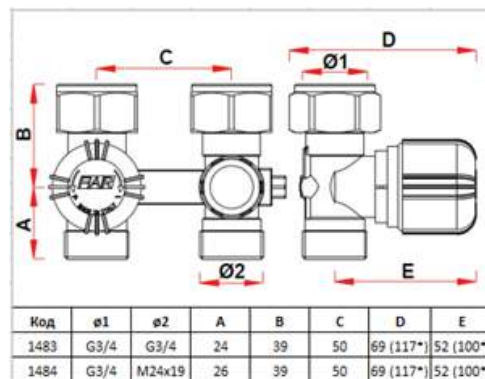


► Габаритные и присоединительные размеры

а) угловой Н – образный узел



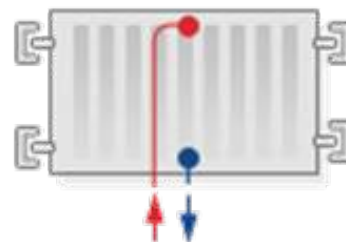
б) прямой Н – образный угол



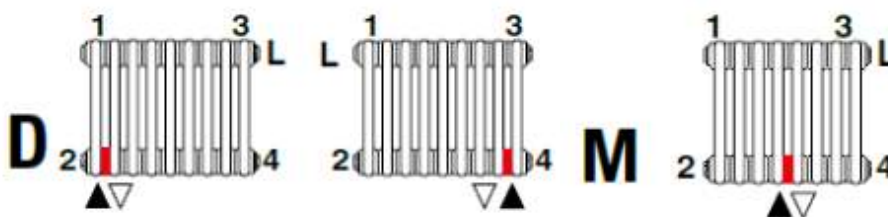
*для узлов с термоголовкой

► Подключение

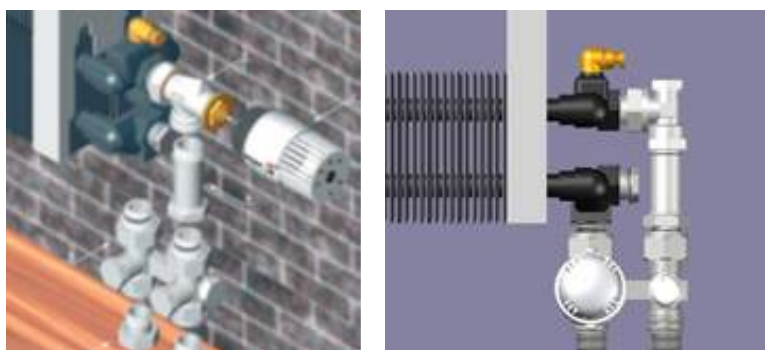
У панельных радиаторов центрального нижнего подключения подающий теплопровод подсоединяется к радиатору посередине верхнего коллектора, а обратный – посередине нижнего коллектора. При этом поток теплоносителя разделяется на два потока, что приводит к более равномерному прогреву поверхности радиатора практически независимо от его длины. Поэтому тепловой поток радиаторов, например, Korado Radik MM при длинах, превышающих 1400 мм, несколько больше, чем у радиаторов Korado Classic с односторонним присоединением по схеме «сверху-вниз» и у радиаторов Korado Radik Ventil Kompakt.



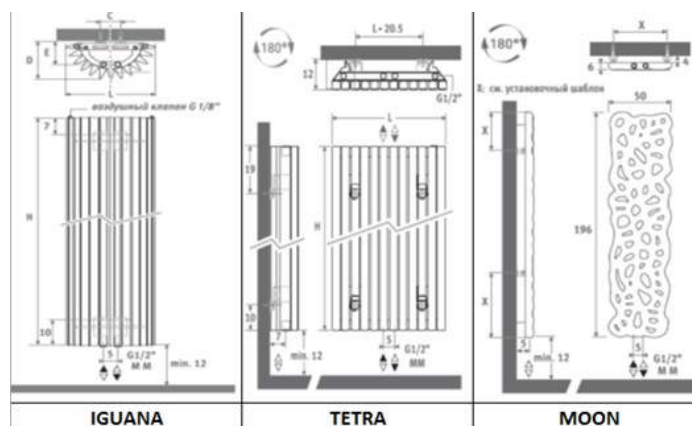
У трубчатых радиаторов DeLonghi Multicolonna подающий и обратный теплопроводы подсоединяются к нижнему коллектору, но перегородкой разделяется циркуляция по потокам.



У медно-алюминиевых конвекторов упрощается гарнитура термостатического подключения:



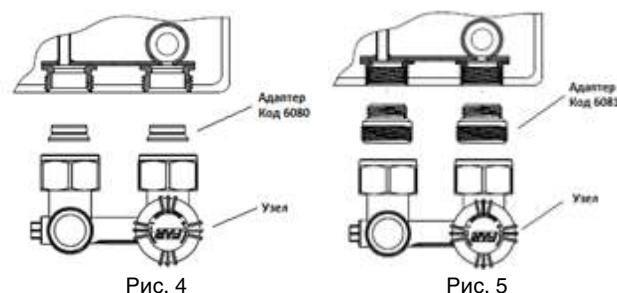
У дизайн-радиаторов удлиненных вверх при центральном подключении улучшаются циркуляция теплоносителя и внешний вид. У Jaga это, например, модели:



► Адаптеры

Рис. 4 – Подключение радиаторов с присоединением – 3/4" eurokonus

Рис. 5 – Подключение радиаторов с присоединением – 1/2" внутренняя резьба



Гидравлические характеристики

Коэффициент затекания теплоносителя в радиатор в зависимости от числа оборотов открытия байпаса (рис. 6).

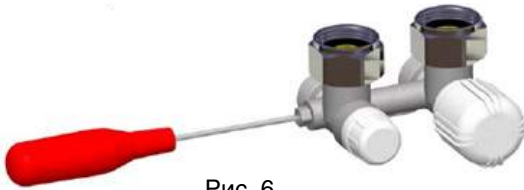


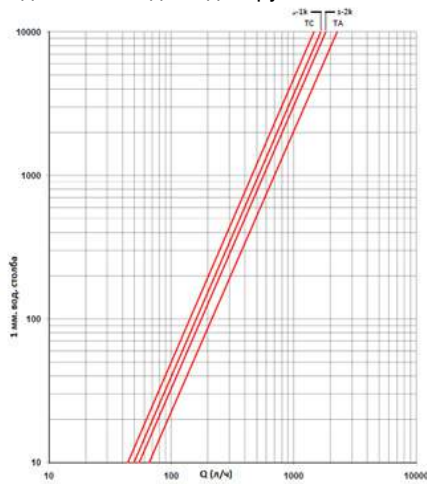
Рис. 6

Число оборотов открытия байпаса	ТС	1	2	ТО
% затекания в радиатор	100	70	54	44

*ТС: полностью закрытый
*ТО: полностью открытый

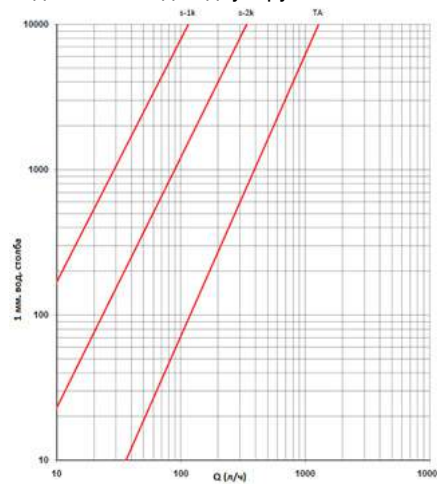
ТА - байпас полностью открыт
ТС - байпас полностью закрыт

код 1481-1482 для однотрубной системы



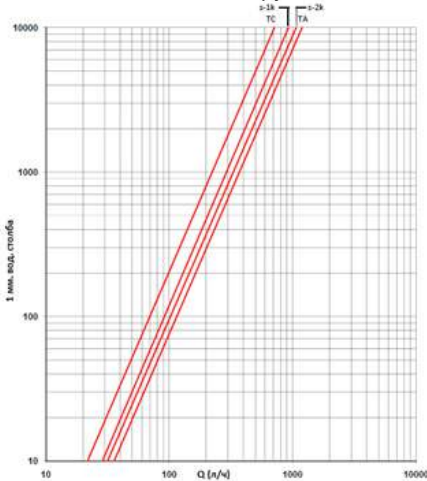
	ТА	ТС
Kv (м³/час)	2,26	1,46

код 1481-1482 для двухтрубной системы



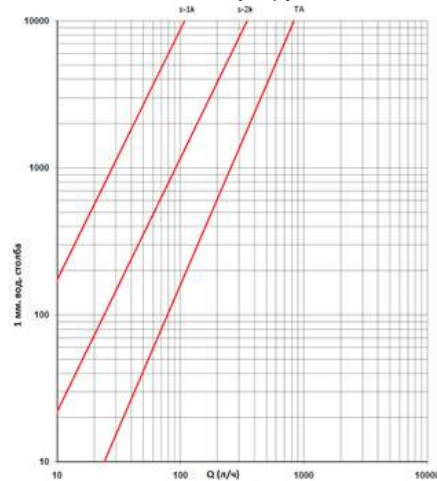
	ТА
Kv (м³/час)	1,28

Код 1483-1484 для однотрубной системы



	ТА	ТС
Kv (м³/час)	1,2	0,71

Код 1483-1484 для двухтрубной системы



	ТА
Kv (м³/час)	0,83

► Назначение

Однотрубные (код 1420) и двухтрубные (код 1430) узлы FAR предназначены для нижнего одноточечного подключения радиаторов (рис. 1), что позволяет использовать скрытую подводку трубопроводов, в том числе и для однотрубных систем, и улучшает внешний вид обвязки отопительного прибора.

Подключение радиатора осуществляется по схеме «снизу-вниз». Теплоотдача радиатора при этой схеме уменьшается на ~ 10%.

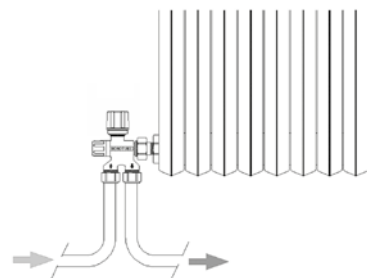


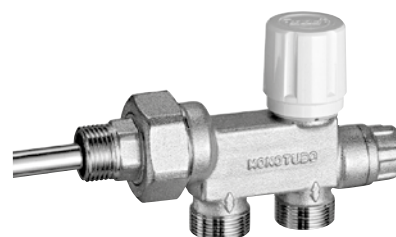
Рис. 1

► Рабочие параметры

Температура теплоносителя + 95°C
Давление в системе 10 бар

► Технические параметры

Теплоноситель вода; вода с гликолем
Материал корпуса CW617N
Материал деталей CW614N
Материал зонда оцинкованная сталь
Кольцевое уплотнение EPDM
Расстояние между центрами отводов 35 мм
Диаметр зонда 12x1 мм
Стандартная длина зонда 450 мм
Также возможна отдельная поставка зондов длиной 700 и 1000 мм



код 1420



код 1430

Рис. 2

► Устройство

Однотрубный узел – код 1420 (рис. 2) – включает в себя термоклапан, отсекающий для регулирования расхода жидкости через полость байпаса, подсоединения к контуру сети с метрической резьбой.

Подвод и отвод теплоносителя осуществляется через трубчатый зонд и кольцевой канал вокруг зонда в корпусе узла. Оптимальное распределение теплоносителя по радиатору и максимальная теплоотдача получается, если зонд имеет длину не менее половины радиатора. Узел крепится к радиатору с помощью накидной кольцевой гайки. На термоклапан надевается либо ручка для ручной регулировки, либо термостатическая или электротермическая головки. (Рис. 3)

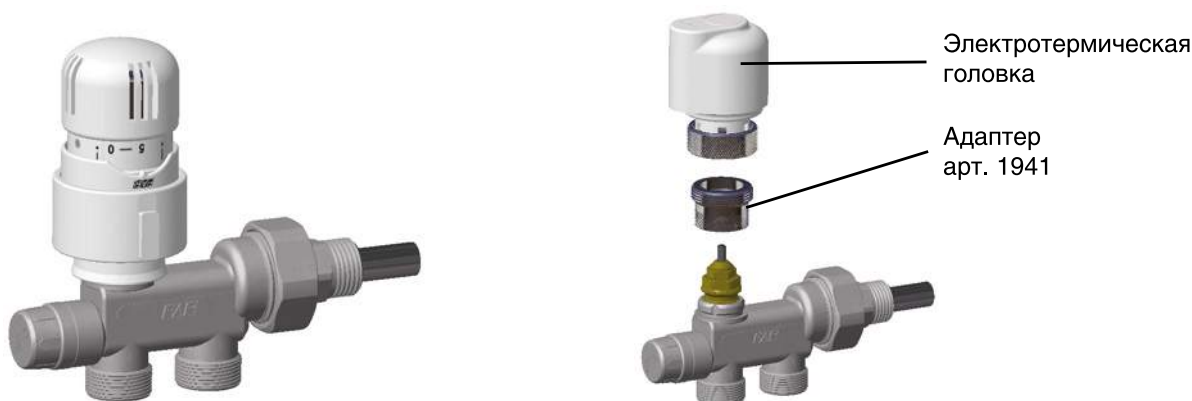


Рис. 3

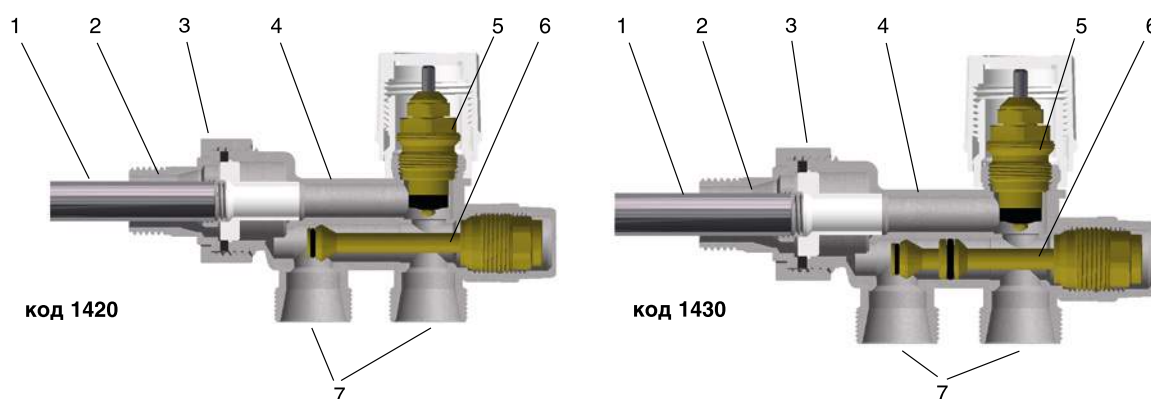


Рис. 4

→ подающая → обратная

Рис. 5

1 – зонд; 2 – присоединение к нагревателю; 3 – кольцевая гайка; 4 – корпус вентиля; 5 – ступенчатый болт контрольного вентиля; 6 – отсекающий; 7 – присоединение к контуру

Двухтрубный узел (рис. 5) отличается от однотрубного (рис. 4) конструкцией отсекающего и отсутствием байпаса.

► Регулировка и установка узла

При установке узла следует обратить внимание на нанесенные на его корпусе стрелки, показывающие направление потока: для однотрубного узла (код 1420) подключение трубопроводов взаимозаменяемо. При подаче теплоносителя через ближний к радиатору патрубок обратная вода возвращается через зонд (рис. 4). При натекании обратного потока на клапан терморегулирующего вентиля, скорость в кольцевом зазоре клапана не увеличивается при его закрытии, поскольку избыточный расход стравливается через байпас. Это предотвращает шум и вибрации на клапане.

К узлу для двухтрубной системы подвод теплоносителя осуществляется только через дальний от радиатора патрубок.

Установка отсекающего производится поворотом ступенчатого болта, совмещенного с задвижкой отсекающего, при помощи шестигранного ключа на 5 мм.

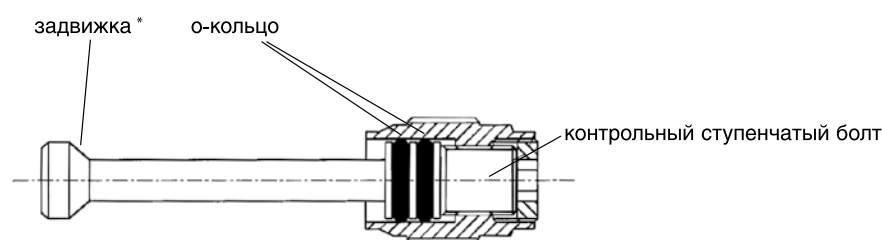


Рис. 6

Отсекающий для однотрубного вентиля

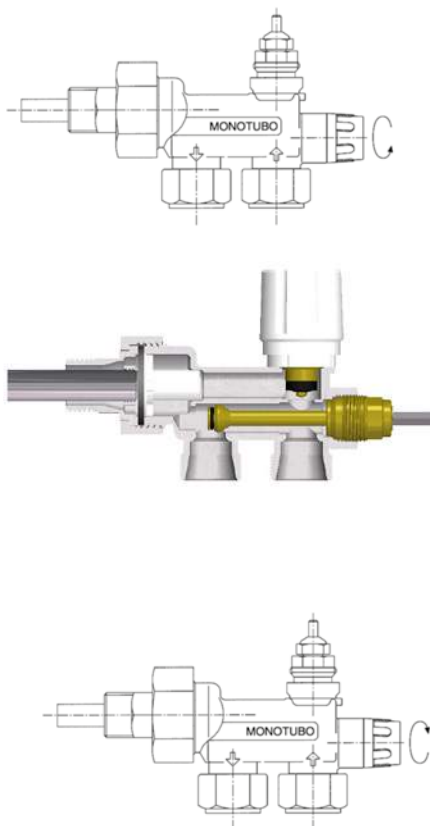


Рис. 7

Отсекающий для двухтрубного вентиля

* В последних моделях клапан отсекающего снабжен кольцевым уплотнением.

Гидравлическая балансировка



1. Отвинтите защитную крышку отсекаателя.

2. Отрегулируйте открытие отсекаателя с помощью ключа на 5 мм, используя графики потери давления отсекаателя (график на стр. 58).

3. Завинтите защитную крышку отсекаателя.

Рис. 8

→ подающая
→ обратная

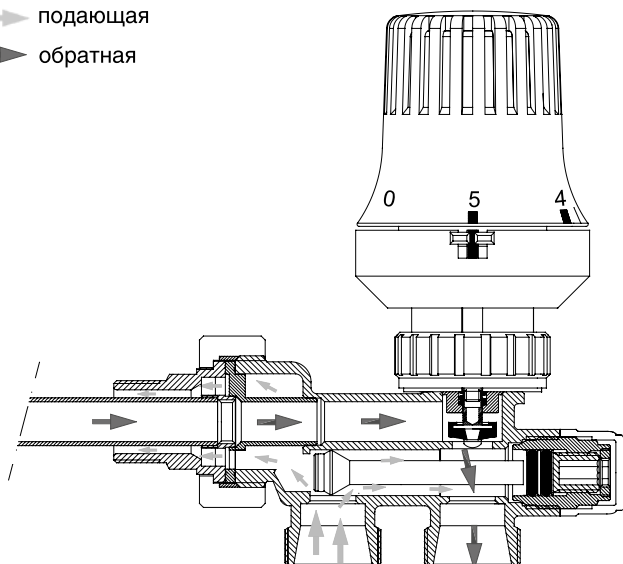


Рис. 9

В узле (код 1420) для однотрубной отопительной системы при открытии запорного вентиля одновременно происходит поджатие канала встроенного байпаса.

При регулировке вручную поворот вправо соответствует открытию вентиля.

При установке термостатической головки ее ось расположена вертикально (рис. 9), и ее термостатический датчик находится в области влияния пристенных тепловых потоков, температура которых отличается от средней температуры помещения. Поэтому для правильной работы в автоматическом режиме следует применять управляющие элементы с выносными термостатами: 1810 — термостатическую головку с дистанционным датчиком, 1800 — жидкостно-капиллярное термостатическое дистанционное управление или 1909 — электротермическую головку с комнатным термостатом.

При использовании термостатических и электротермических головок следует использовать соответствующие руководства по эксплуатации.

Гидравлические характеристики

Пропускная способность вентилей определяется через параметр K_v , [м³/ч] – расход через вентиль при перепаде давления на нем 1 бар. Потери давления на вентиле: $\Delta p = (Q/K_v)^2$, где $[\Delta p]$ =бар, $[Q]$ =м³/ч.

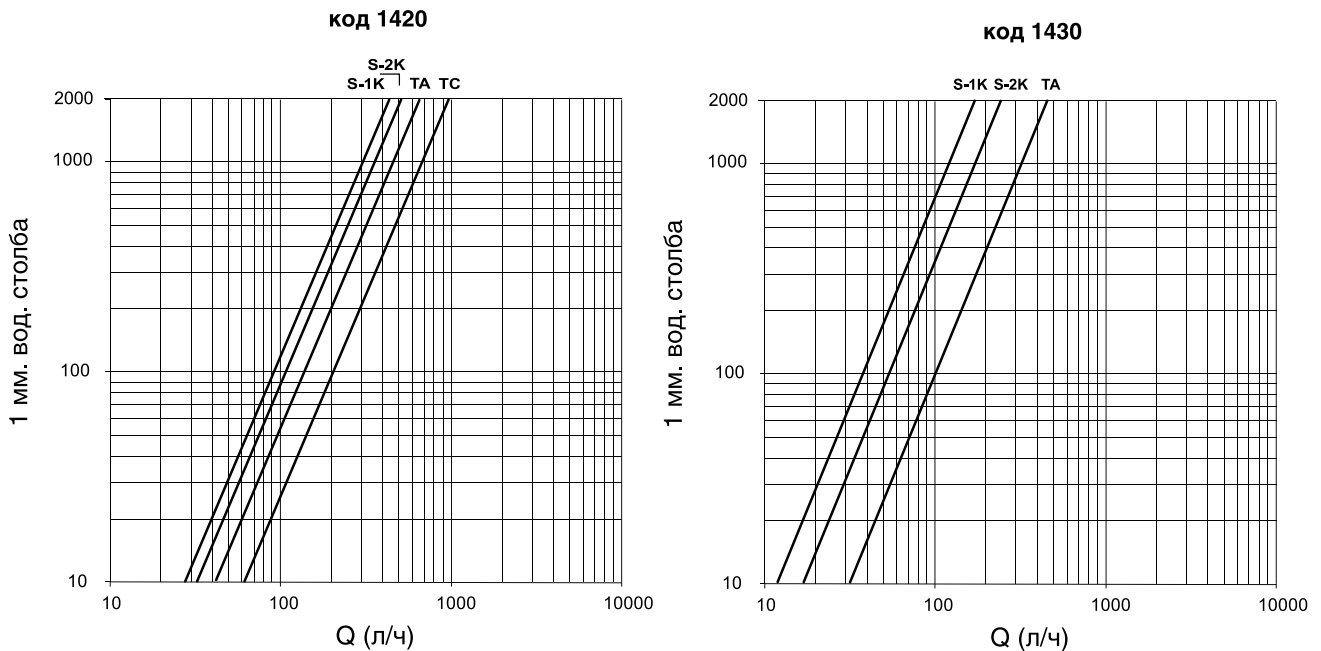
Для терморегулирующих вентилей вводятся K_v , 2K – на режиме точности установки желаемой температуры помещения 2°K, и K_{vs} — при снятой термостатической головке.

Максимальный коэффициент затекания α в радиатор: диаметр 1/2" – 41%; диаметр 3/4" – 45%.

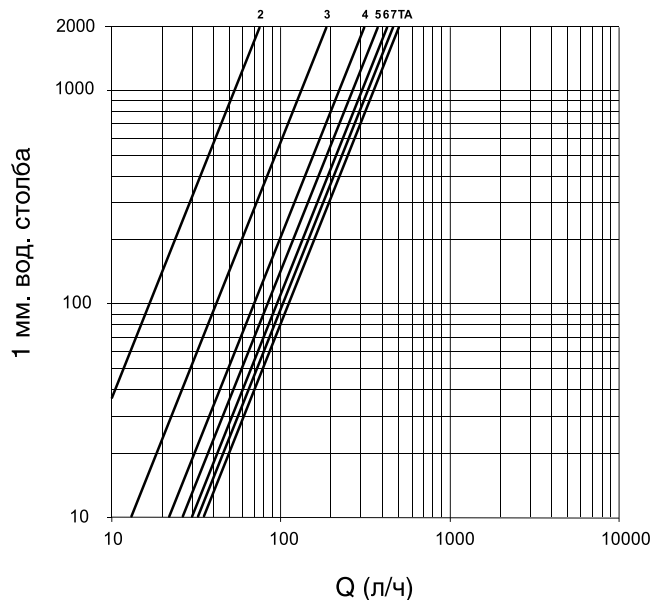
Код	Dy	Kvs	Kv-2k	Байпас
1420 12	1/2"	0,9	0,69	2,29
1420 34	3/4"	1,25	0,93	2,51
1430 12	1/2"	1,05	0,55	-
1430 34	3/4"	1,13	0,61	-

Режимам «S-1k» и «S-2k» соответствуют положения термостатической головки FAR, когда окружающая температура на 1°С и на 2°С меньше 20°С.

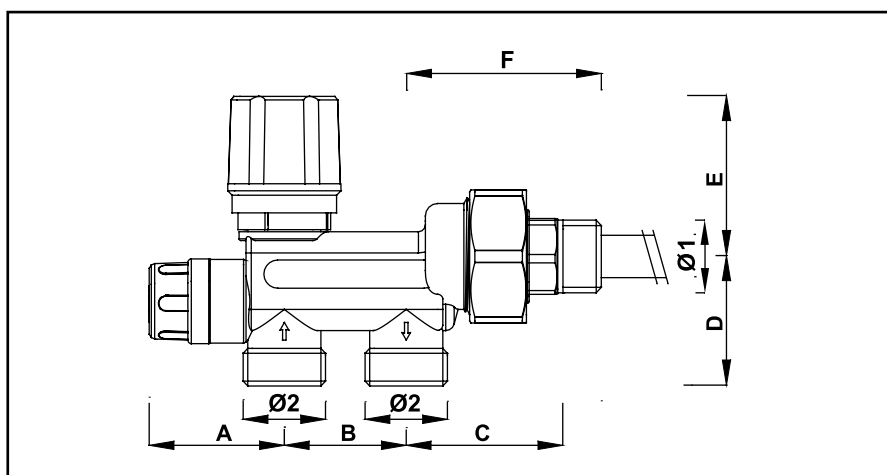
Потери давления в узлах 1420 и 1430 при автоматической регулировке теплового режима



Пропускная способность узла 1430 в зависимости от оборотов открытия запорного вентиля



► Габаритные размеры



Код	Ø1	Ø2	A	B	C	D	E*	F
1420 12	G1/2	24x19	39	35	45	37	45-93	56
1420 34	G3/4	24x19	39	35	45	37	45-93	56
1420 1	G1	24x19	39	35	48	37	45-93	63
1430 12	G1/2	24x19	39	35	45	37	45-93	56
1430 34	G3/4	24x19	39	35	45	37	45-93	56
1430 1	G1	24x19	39	35	48	37	45-93	63

* — с термоголовкой или без

Кроме того, узлы размером 1" могут быть как с правым подсоединением – коды 1420 1D; 1430 1D, так и с левым – коды 1420 1S; 1430 1S.

► **Назначение**

Используется в однотрубной отопительной системе для подключения радиатора, при этом осуществляется раздача теплоносителя по эффективной схеме «сверху-вниз» (рис.1). Применяется при нижней скрытой разводке трубопроводов к радиатору. Позволяет повысить надежность системы, поскольку удастся избежать скрытых соединений трубопроводов.

► **Рабочие параметры**

Рабочее давление. 10 бар
Максимальная температура +95°C

► **Устройство**

Нижний блок содержит запорный вентиль и байпас (рис. 2). На соединительном трубопроводе (в комплект не входит) устанавливается прямой терморегулирующий вентиль, подключаемый к радиатору через угловой фитинг с накидной гайкой. Снизу узел крепится к радиатору также с помощью накидной кольцевой гайки.

Подающий канал управляется запорным вентилем. Установка отсекателя производится поворотом ступенчатого болта, совмещенного с задвижкой отсекателя при помощи шестигранного ключа на 5 мм. При частичном закрытии подающего канала происходит открытие байпасной линии (рис. 3а). При полностью открытом запорном вентиле (байпас закрыт) 70% теплоносителя проходит через радиатор, а остальная часть теплоносителя проходит через байпас.

На терморегулирующий вентиль надевается либо ручка для ручной регулировки, либо термостатическая головка для автоматического управления. В этом узле применяется термостатическая головка со встроенным термодатчиком (коды 1824, 1827), так как ее ось может располагаться перпендикулярно стене и показания встроенного термодатчика будут корректными.

Подключение подающего и обратного трубопровода указано на корпусе узла стрелками: отвод теплоносителя осуществляется по ближайшему к радиатору патрубку (рис. 3). Расстояние между центрами отводов: 35 мм.

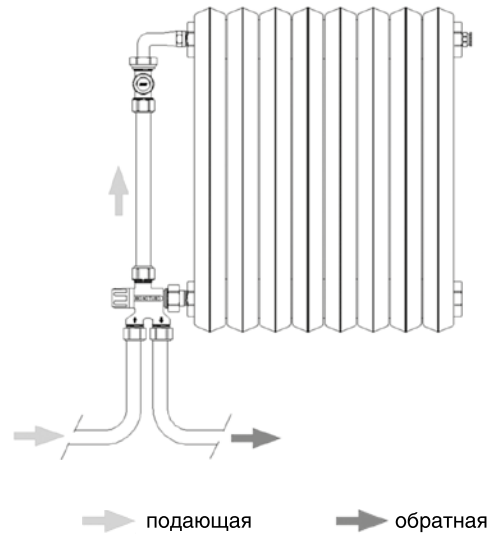


Рис. 1



Рис. 2

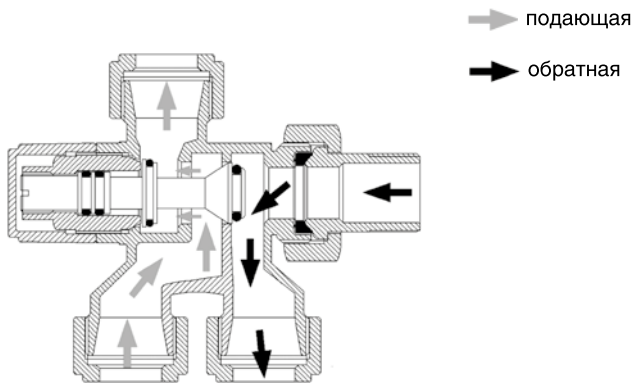


Рис. 3

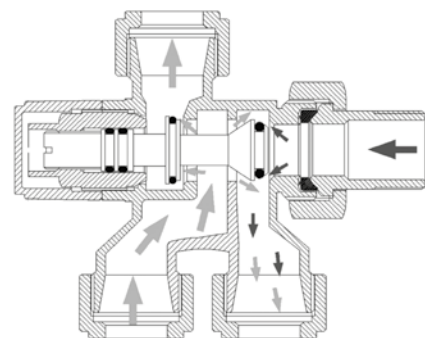
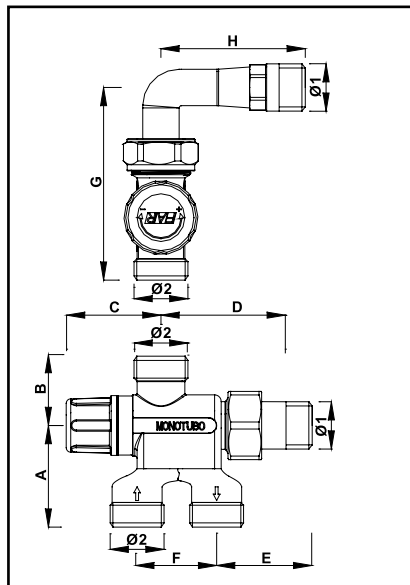


Рис. 3а –
частичное открытие байпасной линии

Для соединительного трубопровода и подключения узла к отопительной системе используются металлопластиковые, пластиковые или медные трубы с концевками FAR с гайками под метрическую резьбу 24x19. Монтажные отверстия в полу закрываются пластиковыми накладными розетками (код 6150).

Габаритные размеры



Код	Ø1	Ø2	A	B	C	D	E	F	G	H
1440 12	G1/2	24x19	45	31	42	55	42	35	85	64

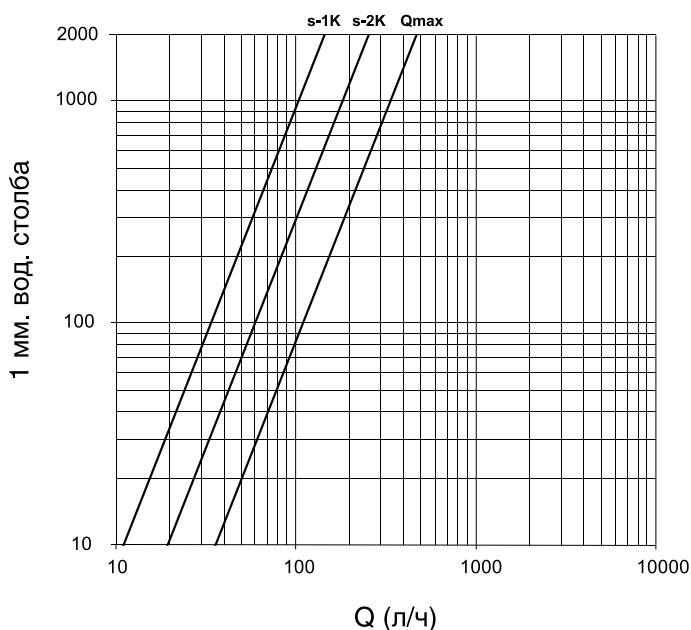
Гидравлические характеристики

Пропускная способность вентилей определяется через параметр K_v , [м³/ч] – расход через вентиль при перепаде давления на нем 1 бар. Потери давления на вентиле:

$$\Delta p = (Q/K_v)^2, \text{ где } [\Delta p] = \text{бар}, [Q] = \text{м}^3/\text{ч}$$

$K_v = 1,24 \text{ м}^3/\text{ч}$ – значение K_v при полностью открытой термостатической головке

$K_{v\text{ЗАК}} = 1,98 \text{ м}^3/\text{ч}$ – значение K_v через байпас узла при полностью закрытом запорном вентиле



► Назначение

Универсальный четырехходовой узел нижнего подключения код 1438 применяется при нижней скрытой разводке трубопроводов к радиатору в однотрубных и двухтрубных отопительных системах.

Позволяет повысить надежность системы, поскольку удается избежать скрытых соединений трубопроводов, особенно при монтаже однотрубной горизонтальной системы.

► Рабочие параметры:

Температура теплоносителя: + 5... +95°C
 Давление в системе: 10 бар

► Технические характеристики

Диаметр зонда 12x1 мм
 Длина зонда 450 мм
 Материал корпуса латунь CW617N
 Материал деталей латунь CW617N
 Кольцевое уплотнение EPDM
 Пружина сталь AISI 302

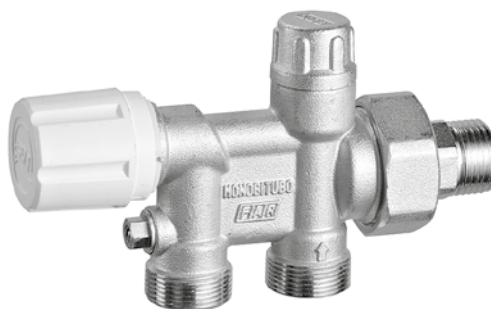


Рис. 1

► Устройство

Узел нижнего подключения (рис. 1) с терморегулирующим и запорным вентилем имеет автономно регулируемый байпас. Теплоноситель вводится в радиатор через трубку-зонд и выводится через кольцевой канал вокруг зонда в корпусе узла. Для оптимального распределения теплоносителя по радиатору и максимальной теплоотдачи радиатора длина зонда должна составлять 1/2 или 2/3 длины радиатора. При длине радиатора более 90 мм возможна отдельная закупка зондов длиной 700мм и 1000мм (код 8000).

Терморегулирующий вентиль установлен на обратном канале. Подающий канал управляется запорным вентилем. Установка отсекателя производится поворотом ступенчатого болта, совмещенного с задвижкой отсекателя, при помощи шестигранного ключа на 5 мм.

Шток регулируемого байпаса находится под терморегулирующим вентилем. При полностью закрытом байпасе (рис. 3) узел устанавливается в двухтрубной системе. При частичном или полностью открытом байпасе – в однотрубной системе (рис. 2).

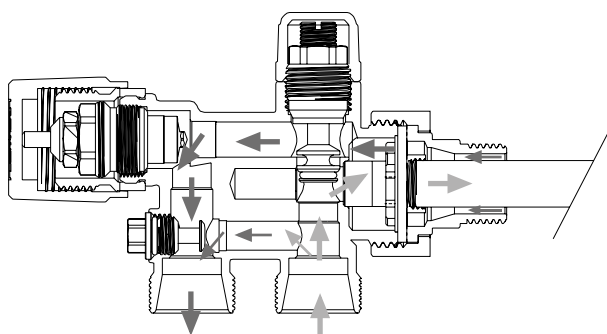


Рис. 2

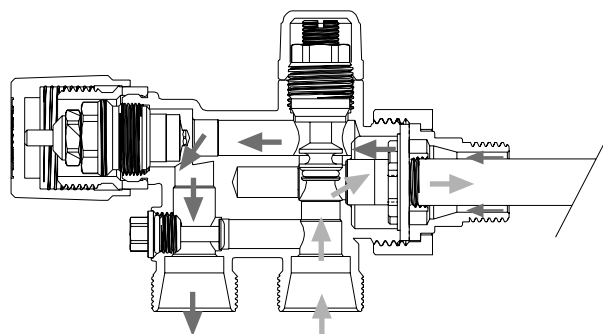


Рис. 3

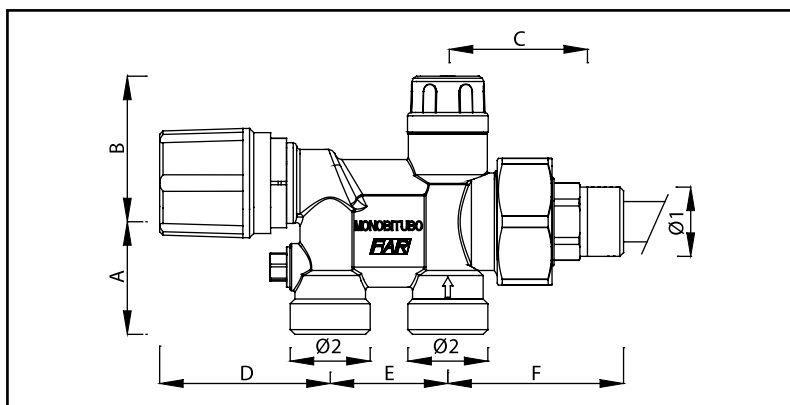
→ подающая → обратная

Подсоединения узла код 1438 выполнены под концовки FAR с метрической резьбой 24x19 для подключения медных, пластиковых или металлопластиковых труб. Расстояние между центрами отводов 35 мм. Подключение подающей указано на корпусе стрелкой и располагается со стороны радиатора.

При автоматическом регулировании теплового режима может устанавливаться термостатическая головка коды 1824, 1827 со встроенным термодатчиком, так как ось штока терморегулирующего вентиля располагается горизонтально и показания встроенного термостатического датчика будут корректными.

Монтажные отверстия в полу закрываются пластиковыми накладными розетками (код 6150).

Габаритные и присоединительные размеры



Код	Ø1	Ø2	A	B	C	D*	E	F
1438 12	G1/2	24x19	34	43	41	51-99	35	52
1438 34	G3/4	24x19	34	43	42	51-99	35	54
1438 1	G1	24x19	34	43	44	51-99	35	60

* — с термоголовкой или без

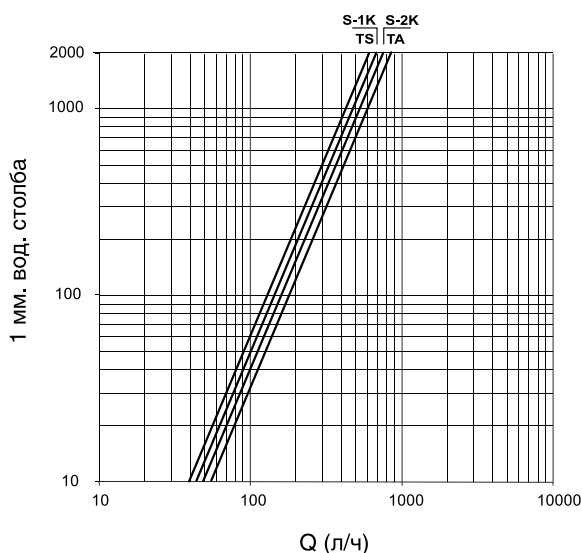
Гидравлические характеристики

Пропускная способность вентиля определяется через параметр K_v , [м³/ч] – расход через вентиль при перепаде давления на нем 1 бар. Потери давления на вентиле: $\Delta p = (Q/K_v)^2$, где $[\Delta p]$ =бар, $[Q]$ =м³/ч

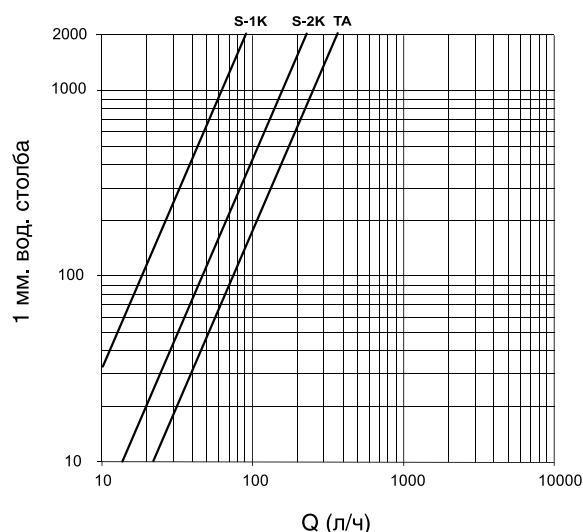
Пропускная способность узла 1438 в однострубно́м режиме при полностью открытом вентиле $K_v=1,85$ м³/час, а при полностью закрытом – $K_v=1,26$ м³/час. В режиме 2К с терморегулирующей головкой $K_v=1,65$ м³/час.

Пропускная способность узла 1438 в двухтрубно́м режиме при полностью открытом вентиле $K_v=0,84$ м³/час. В режиме 2К с терморегулирующей головкой $K_v=0,53$ м³/час.

Однострубно́й режим



Двухтрубно́й режим





код 1436



код 1435



код 1437

► Назначение

Четырехходовые терморегулирующие узлы предназначены для подключения отопительных приборов в одно-трубных и двухтрубных системах. Применяются при скрытой разводке трубопроводов, увеличивая надежность системы, поскольку удается избежать скрытых соединений трубопроводов.

Подключение радиаторов, дизайн-радиаторов и полотенцесушителей.

Дизайн-вентили серии «LadyFar» имеют различную отделку: лакированный цвет латуни, серебристый металл, белая эмаль с позолотой, белая эмаль с никелированными присоединениями.

► Рабочие параметры

Температура теплоносителя + 5... +95°C

Давление в системе 10 бар

► Устройство и подключение

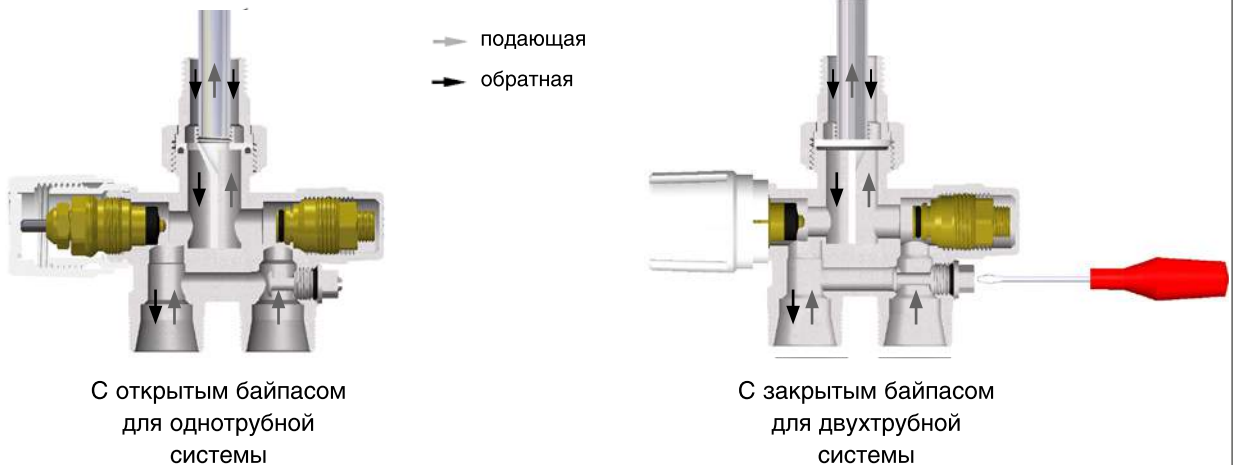
Узел нижнего подключения (рис. 1) с терморегулирующим и запорным вентилем имеет автономно регулируемый байпас. Теплоноситель вводится в радиатор через трубку-зонд и выводится через кольцевой канал вокруг зонда в корпусе узла. Длина зонда – 45 см.

Терморегулирующий вентиль установлен на обратном канале. Подающий канал управляется запорным вентилем. Установка отсекателя производится поворотом ступенчатого болта, совмещенного с задвижкой отсекателя, при помощи шестигранного ключа на 5 мм.

Шток регулируемого байпаса находится под запорным вентилем. При полностью закрытом байпасе (рис. 2) узел устанавливается в двухтрубной системе. При частичном или полностью открытом байпасе – в одно-трубной системе.



Рис. 1



С открытым байпасом для однотрубной системы

С закрытым байпасом для двухтрубной системы

Рис. 2 – Схема распределения теплоносителя

Подсоединения узлов выполнены под концевки FAR с метрической резьбой 24x1 для подключения медных, пластиковых или металлопластиковых труб. Присоединение к трубам осуществляется «напрямую» (без использования переходников) при помощи концевок FAR с метрической резьбой. Метрическая резьба исключает «саморасконтривание» (самораскручивание) соединений. Подключение подающей указанно на корпусе стрелкой и располагается со стороны радиатора. Расстояние между центрами отводов 5 мм.

Существуют угловые узлы (коды 1436, 1437, 0291, 0292, 0293, 0294, 0296, 0297, 0298, 0299) с выходами труб в стену и прямой узел (код 1435) с выходами труб в пол.

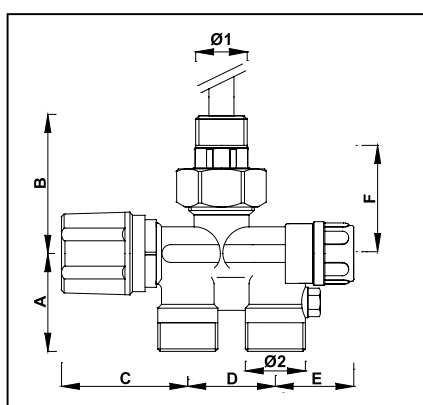
Угловые узлы различаются по месту установки терморегулирующего вентиля на право- и левосторонние.

При автоматическом регулировании теплового режима может устанавливаться термостатическая головка (коды 1824, 1827) со встроенным термодатчиком, так как ось штока терморегулирующего вентиля располагается горизонтально и показания встроенного термостатического датчика будут корректными.

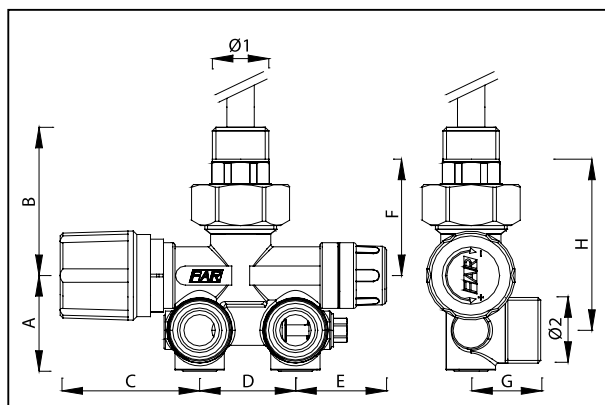
Монтажные отверстия закрываются пластиковыми накладными розетками (код 8150).

Габаритные и присоединительные размеры

Код 1435



Коды 1436, 1437



Код	Ø1	Ø2	A	B	C*	D	E	F
1435	G1/2	24x19	40	53	50-98	35	33	42

Код	Ø1	Ø2	A	B	C*	D	E	F	G	H
1436-1437	G1/2	24x19	35	53	51-99	35	33	42	26	63

* — с термоголовкой или без

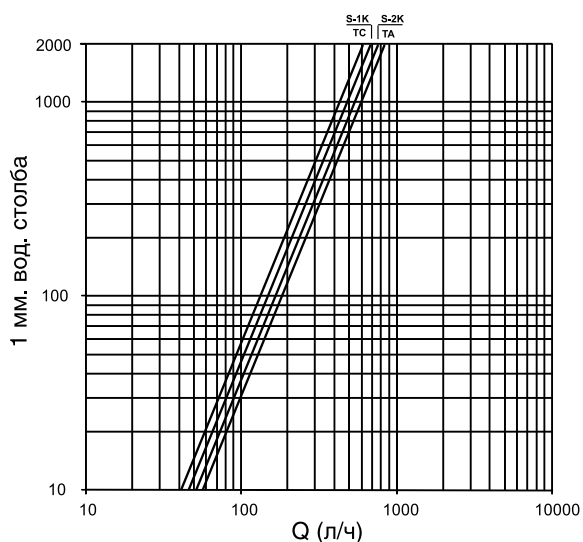
Гидравлические характеристики

Пропускная способность вентилей определяется через параметр Kv, [м³/ч] – расход через вентиль при перепаде давления на нем 1 бар. Потери давления на вентиле: $\Delta p = (Q/Kv)^2$, где $[\Delta p]$ =бар, $[Q]$ =м³/ч.

Для терморегулирующих вентилей вводятся Kv-2K – режим точности установки желаемой температуры помещения 2K, и Kvs – при снятой термостатической головке.

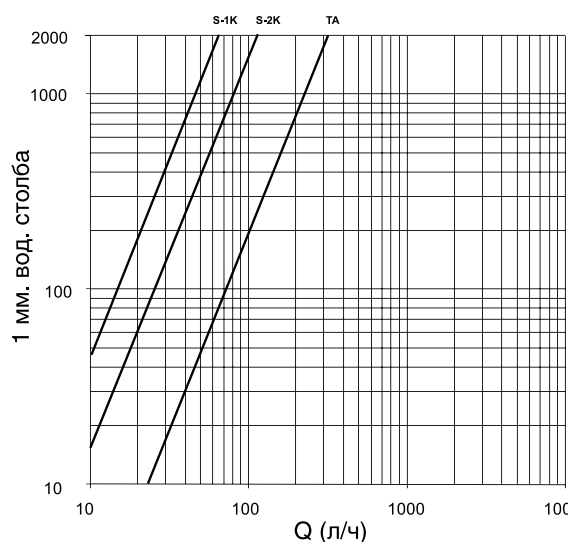
Код	Тип узла	Dy	Kvs (м ³ /час)		Kv-2k (м ³ /час)	
			однотрубный	двухтрубный	однотрубный	двухтрубный
1436, 0291, 0292, 0293, 0294	угловой право- сторонний	1/2"	1,79	0,7	1,57	0,4
1437, 0296, 0297, 0298, 0299	угловой лево- сторонний					
1435	прямой		1,86	0,68	1,7	0,28

Однотрубный режим

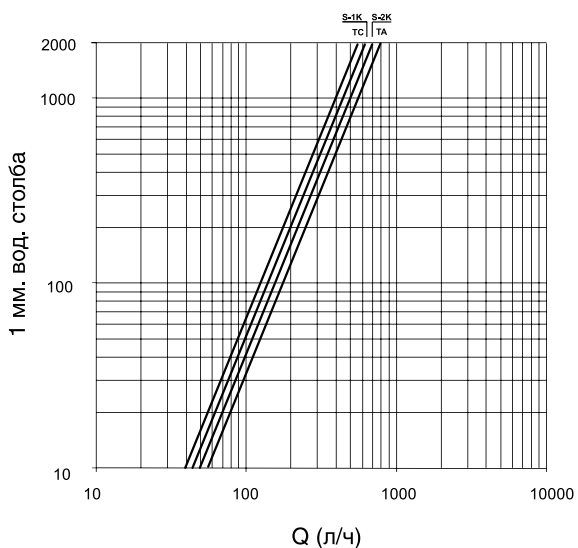


код 1435

Двухтрубный режим

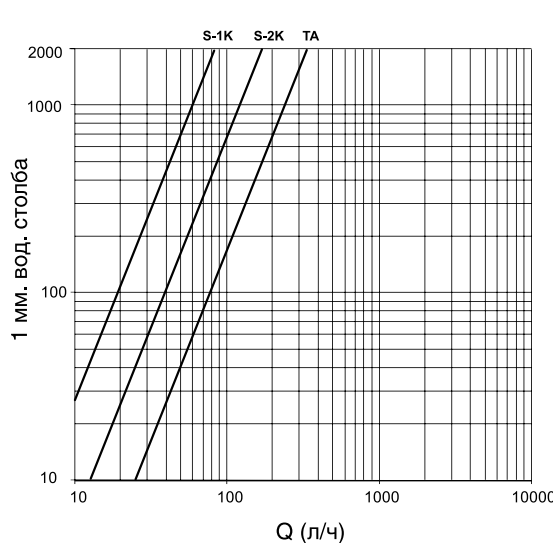


Однотрубный режим



коды 1436, 1437

Двухтрубный режим



► Назначение

Термостатическая головка предназначена для управления терморегулирующим вентилем, изменяющим расход теплоносителя через нагревательный прибор. В качестве датчика температуры содержат жидкость с высоким коэффициентом теплового расширения.

Датчик, установленный в головке или расположенный отдельно, регистрирует комнатную температуру и активирует, благодаря изменению внутреннего давления наполняющей его жидкости, открытие или закрытие вентиля, для того чтобы достичь требуемой комнатной температуры, установленной на термостатической головке.



код 1824



код 1827

► Технические характеристики

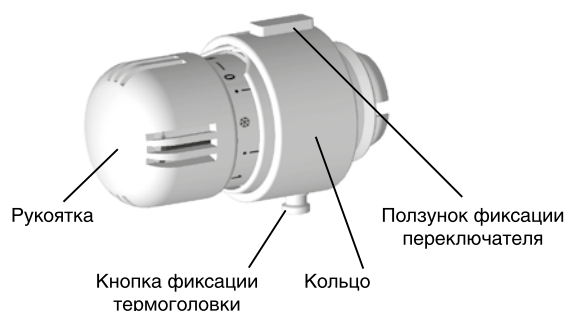
- Максимальный перепад давления 1 бар
- Максимальная комнатная температура . . . 50 °C
- Диапазон регулировки температуры 7 - 28 °C
- Антизаморозка 7 °C
- Гистерезис 0,35 °C
- Точность установки температуры ±2 °C
- Время срабатывания 23 мин

► Установка термостатической головки

Для правильной регистрации температуры, ось головки надо располагать горизонтально. Если нагреватель установлен в нише стены, закрыт мебелью или расположен за толстыми занавесками, то лучше отделить датчик от головки и поместить его на стену.

Установка термостатической головки может быть произведена только после снятия регулирующей ручки и фиксирующей муфты с корпуса вентиля.

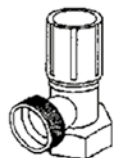
Два возможных способа установки термоголовки со встроенным датчиком:



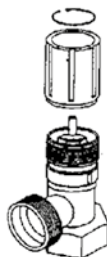
1-ый способ:

- 1) Терморегулирующий вентиль
- 2) Полностью отвинтите регулирующую ручку Регулирующая ручка
- 3) Вставьте отвертку в разрез на боковой трубе муфты Муфта
- 4) Взломайте удерживающий пластик
- 5) Удалите его

2-ой способ:



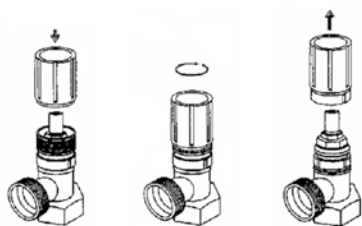
1) Терморегулирующий вентиль



2) Полностью отвинтите регулирующую ручку

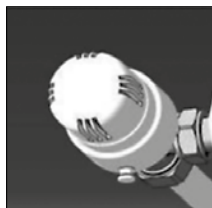


3) Наденьте собачку с внутренним диаметром более 4 мм и высотой 14 мм



4) Наденьте обратно ручку и затягивайте до момента снятия муфты с корпуса вентиля

▶ Инструкция по установке



1. Установите на головке позицию №5. Оттяните фиксирующую боковую кнопку и сдвиньте кольцо вверх.



2. Надвиньте термоголовку на шток клапана до щелчка, соблюдая совпадение направляющих на штоке и на хвостовике термоголовки.



3. Сдвиньте кольцо вниз до появления надписи FAR и нажмите на фиксирующую боковую кнопку.

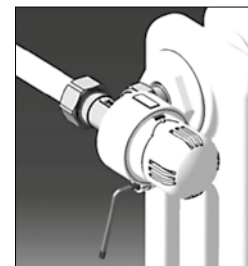
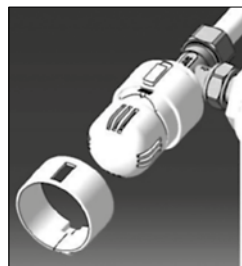


4. Выберите в соответствии со шкалой (см. упаковку) требуемое положение термоголовки и при необходимости зафиксируйте ползунком. Фиксация происходит при расположении ползунка строго напротив цифры. Установка требуемой комнатной температуры производится вращением термостатической головки, имеющей градуированную шкалу для облегчения установки.

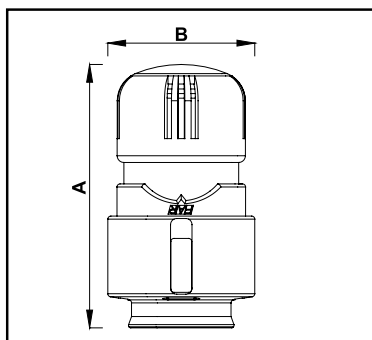
Шкала установок температуры на термоголовке FAR:

*	1	2	3	4	5
7°C	12°C	16°C	20°C	24°C	28°C

Для использования термоголовки в общественных местах можно установить антивандальное кольцо (код 1832). Кольцо надеть сверху в соответствии с отверстиями и затянуть гайку специальным ключом.



► Габаритные и присоединительные размеры



Код	A	B
1824	86	48
1827	86	48

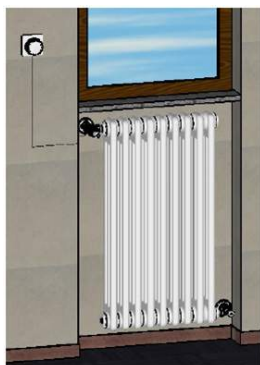
Термостатическая головка с дистанционным датчиком (код 1810)

Термостатическая головка с выносным жидкостным датчиком управления (код 1800).

Датчик управления расположен на расстоянии (до 2 м), на стене вблизи отопительного прибора, в зоне свободной от перекрытий и препятствий для циркуляции окружающего воздуха. Данное изделие подойдет для отопительных приборов, установленных в нише, либо покрытых элементами интерьера в целях улучшения эстетики или расположенных за занавесками из тяжелых тканей, которые не позволяют свободной циркуляции окружающего воздуха.



Код 1800



Основные характеристики

- Термостатное управление с жидкостным сенсором
- Удаленный селектор со шкалой: от 1 до 5
- Длина капилляра: 2 м
- Регулировка: 0°÷ 28°C
- Максимальное дифференциальное давление: 1 бар
- Срабатывание системы защиты от оледенения: 6°C
- Гистерезис: 0.4К
- Пропорциональный диапазон 2°C
- Время ответа: 27 мин



Код 1810

Позиция	Температура °C
0	отключен
*	7
1	12
2	16
3	20
4	24
5	28

► Назначение

Электротермическая головка предназначена для дистанционного управления терморегулирующим вентилем, изменяющим расход теплоносителя через нагревательный прибор. Электротермические головки действуют по принципу ON-OFF (открыто – закрыто) от электрического сигнала выносного термостата с напряжением переменного тока 230В или 24В. Автоматическое поддержание требуемого теплового режима (температуры помещения, поверхности «теплого пола» и т.п.) может осуществляться с помощью электрических термостатов.



► Рабочие параметры

Мощность	3 Вт
Электрокабель (коричневый+голубой)	2 x 0,35 мм ²
Максимальная комнатная температура	50°С
Влажность:	10 90% (не конденсированная)
Класс защиты	IP54

Код	Напряжение, В	Сила тока, мА	Пусковой ток, мА	Время открытия-закрытия, сек	Тип
1909	24	125	350	180	Нормально закрытая
1919	230	12	165	180	Нормально закрытая
1929	24	125	350	180	Нормально открытая
1939	230	12	165	180	Нормально открытая

► Установка и эксплуатация



Закрыто

Открыто

В нормально закрытой электротермической головке при отсутствии тока вентиль находится в закрытом положении и открывается при подаче электрического сигнала от комнатного термостата. В нормально открытой электротермической головке при отсутствии тока вентиль находится в открытом положении и закрывается при подаче электрического сигнала от комнатного термостата.

По кнопке-индикатору электротермической головки можно судить о том, в каком положении головка находится на данный момент. Если кнопка выступает над поверхностью головки и видна её цветная (синяя) часть, то головка находится в открытом положении. Если же кнопка не выступает над поверхностью головки, то головка закрыта.

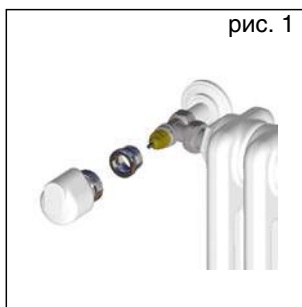


рис. 1

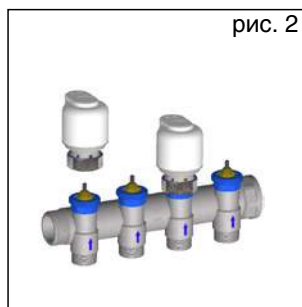


рис. 2

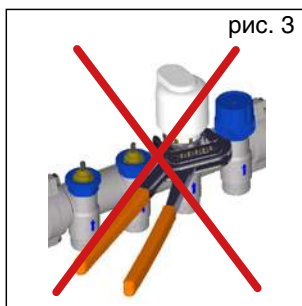


рис. 3

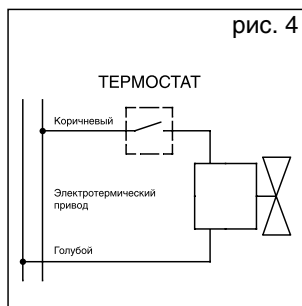


рис. 4

Электротермическую головку устанавливают после снятия пластиковой регулирующей ручки с корпуса вентиля.

- Для установки головки на вентиль нужно снять пластиковую регулирующую ручку с корпуса вентиля, пластиковый кронштейн и завинтить адаптер код 1941 (Рис. 1)

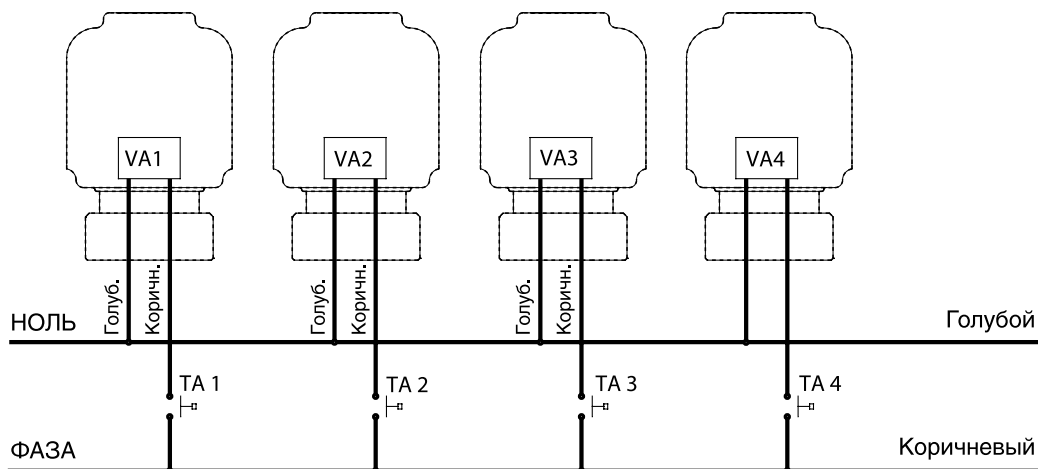
- Для установки головки на коллектор нужно снять рукоятку и завинтить кольцо прямо на голубой адаптер (Рис. 2)

- Слегка затянуть вручную кольцо на электротермическом приводе. НЕ использовать газовый ключ или подобные инструменты. (Рис. 3)

- При установке провода НЕ ДОЛЖНЫ касаться труб, радиаторов и т.д...

- Выполнить электромонтаж согласно рис. 4. Перед монтажом убедитесь, что электричество выключено, а выбранная модель полностью совместима с имеющимся сетевым напряжением.

Пример соединения к 4 проводам:



Электротермический привод обеспечен двумя проводами:

- ГОЛУБОЙ – для соединения НУЛЯ
- КОРИЧНЕВЫЙ – для соединения ФАЗЫ

VA – Обмотка электротермического привода

ТА – Термостат

Электротермическую головку допускается устанавливать в любом положении.

Безопасность

При поврежденном электрокабеле обратитесь к представителю производителя, в сервисную службу или к квалифицированному персоналу.

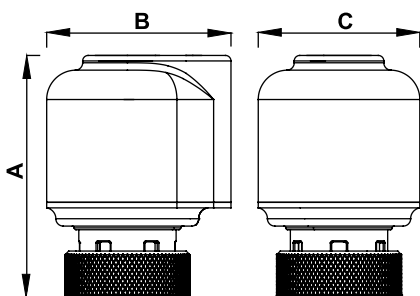
Присоединение электропроводов должно иметь зазор не менее 3 мм между полюсами.

Тип 24V: обеспечивается питанием от защищенного изоляцией трансформатора.

Головка не имеет защиты от воздействия воды при повреждении герметичности вентиля.

Питающий провод привода не может быть заменён. Если провод повреждён, привод должен быть забракован.

Для того, чтобы избежать излишнего времени эксплуатации, вне запланированного периода нагрева выключайте привод посредством главного выключателя.



Габариты: 49x44x66 мм

► **Назначение**

Электротермическая головка (НЗ) предназначена для дистанционного управления терморегулирующим вентилем, в зависимости от подаваемого на неё электрического сигнала, изменяющим расход теплоносителя через нагревательный прибор. Электротермическая головка может быть установлена на терморегулирующие клапаны и коллекторы. Кроме того, к вспомогательному микровыключателю электротермической головки можно подключить дополнительное оборудование (например насос), которое будет срабатывать в момент, когда головка открыта.

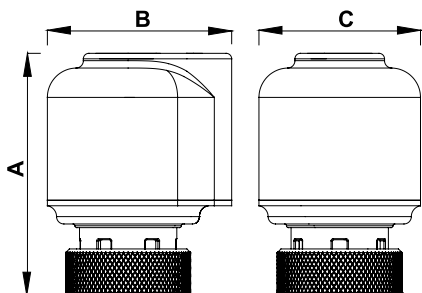


Когда термостат или узел контроля, к которому присоединена электротермическая головка, передаёт сигнал, внутренний элемент головки нагревается, и происходит перемещение штока клапана. Таким образом, вентиль открывается. Полностью открытое положение вентиля можно определить по выдвинутому круглому индикатору в верхней части головки. Так как головка нормально закрытого (НЗ) типа, то без электричества вентиль вновь закроется.

► **Рабочие параметры**

Влажность	10...90% (не конденсированная)
Класс защиты	IP54
Мощность	3 Вт
Соединительные провода (коричневый+голубой)	2x0,35 мм ²
Провода вспомогательного микровыключателя	2x0,35 мм ²
Максимальная комнатная температура	50 °С
Номинальный скачок напряжения	2500 В

Код	Напряжение, В	Сила тока, мА	Пусковой ток, мА	Время открытия-закрытия, сек	Тип
1914	24	125	350	180	НЗ
1924	230	12	165	180	НЗ
1913	24	125	350	90	НЗ
1923	230	12	165	90	НЗ



Габариты: 49x44x66

► Монтаж

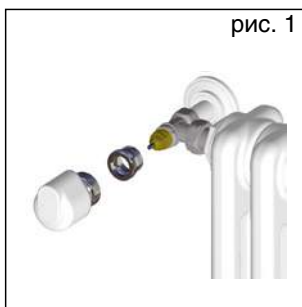


рис. 1

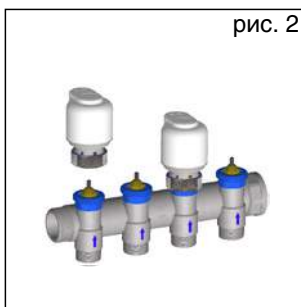


рис. 2

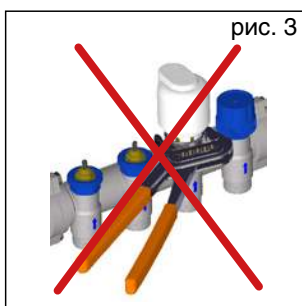


рис. 3

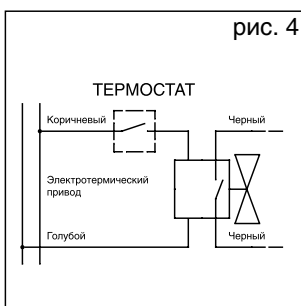


рис. 4

- Для установки головки на вентиль нужно снять пластиковую регулирующую ручку с корпуса вентиля, пластиковый кронштейн и завинтить адаптер код 1941 (Рис. 1).

- Для установки головки на коллектор нужно снять рукоятку и завинтить кольцо прямо на голубой адаптер (Рис. 2).

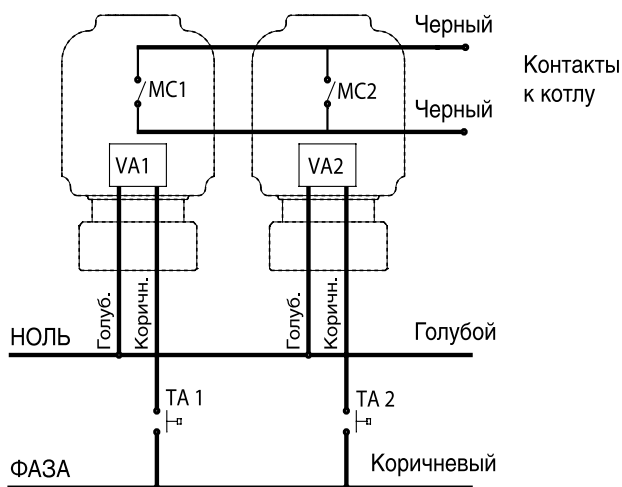
- Слегка затянуть вручную кольцо на электротермическом приводе. НЕ использовать газовый ключ или подобные инструменты (Рис. 3).

- Проследить, чтобы при установке провода не касались труб, радиаторов и т.д.

Выполнить электромонтаж согласно рис. 4. Перед монтажом убедитесь, что электричество выключено, а выбранная модель полностью совместима с имеющимся сетевым напряжением.

Электротермический привод с вспомогательным микровыключателем снабжён 4-мя проводами:

- ГОЛУБОЙ – для подсоединения к НУЛЮ
- КОРИЧНЕВЫЙ – для подсоединения к ФАЗЕ
- два ЧЁРНЫХ провода подсоединяемых к микровыключателю – для контроля других пользователей



MC – Вспомогательный микровыключатель
VA – Обмотка электротермического привода
TA – Термостат

Показанный пример соединения 4 обмоток электротермических приводов, контролируется 4-мя термостатами. Когда первая электротермическая головка полностью открывается, то замыкается цепь микровыключателя, позволяя подключенному оборудованию, например, насосу работать. Когда закрывается последняя электротермическая головка, то подключенное к ней оборудование выключается. Иллюстрация сверху демонстрирует пример соединения микровыключателей к клеммам на котле для ВКЛЮЧЕНИЯ/ВЫКЛЮЧЕНИЯ работы насоса.

Допускается устанавливать привод в любой позиции.

► Безопасность

При повреждённом электрокабеле обратитесь к представителю производителя, в сервисную службу или к квалифицированному персоналу. Питающий провод привода не может быть заменён. Если провод повреждён, привод должен быть забракован.



Закрыто



Открыто

Для того, чтобы избежать излишнего времени эксплуатации, вне запланированного периода нагрева выключайте привод посредством главного выключателя.

По кнопке-индикатору электротермической головки можно судить о том, в каком положении головка находится на данный момент. Если кнопка выступает над поверхностью головки и видна её цветная (синяя) часть, то головка находится в открытом положении. Если же кнопка не выступает над поверхностью головки, то головка закрыта.

► Назначение

Воздухоотводчик Geiser предназначен для автоматического удаления воздуха из системы, что способствует улучшению теплоотдачи и позволяет устранить шумообразование, связанное с нерасчётным тепловым движением жидкости. Воздухоотводчик SolarFAR (код 2042) может устанавливаться в систему солнечного обогрева.



код 2040 (латунный),
2043 (хромированная латунь)



код 2041,
2044



код 2042

► Установка

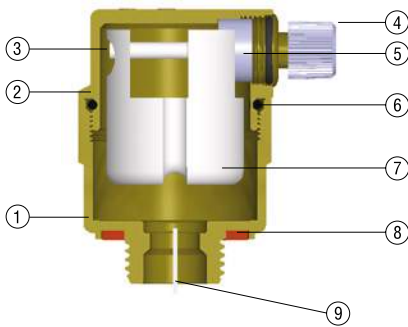
Воздухоотводчик устанавливается в наивысшей точке системы.

Воздухоотводчик обязательно устанавливается вертикально для гарантированно правильной работы. Это необходимо потому, что **поплавок** воздухоотводчика должен свободно перемещаться без трения о внутренние стенки корпуса.

Номинально **колпачок** воздухоотводчика слегка повернут влево, позволяя проходить воздуху по каналам на отводном штуцере с внешней резьбой. Закрывается колпачок только в специальных случаях, когда воздухоотделение не требуется и следует только герметизировать систему.

Если нормальной работе клапана мешают загрязнения, то следует отвинтить крышку воздухоотводчика, вынуть и прочистить поплавок. На штоке, связанном с поплавком, имеется резиновый диск, который воздействует на затвор при перемещении штока поплавком. Следует тщательно следить за тем, чтобы не было загрязнений на движущих элементах затвора.

Пластиковые отводы с внутренней резьбой 3/8 или 1/2 создают микроциркуляцию потока и способствуют перемещению пузырькам воздуха вверх.



- 1 – Корпус (латунь CW617N)
- 2 – Колпачок (латунь CW617N)
- 3 – Шток (нейлон)
- 4 – Ручка (Хостаформ®)
- 5 – Гильза (нейлон)
- 6 – Уплотнение O-ring (EPDM)
- 7 – Поплавок (полипропилен)
- 8 – Прокладка (EPDM)
- 9 – Разделитель потока (Хостаформ®)



Рис. 1

Рис. 2

► Принцип работы

При отсутствии воздуха в системе вода поднимает поплавок до полного закрытия затвора (рис. 1).

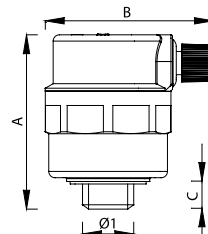
При наличии воздуха уровень воды опускается и поплавок открывает затвор (рис. 2).

► Технические данные

Рабочее давление	PN 10 бар
Рабочая температура (коды 2040, 2041)	110°C
Рабочая температура (код 2042)	160°C
Дифференциальное давление открытия (коды 2040, 2041)4 бар
Дифференциальное давление открытия (код 2042)5 бар
Используемая жидкостьвода, вода с гликолем
Присоединение3/8", 1/2"
Корпуслатунь CW617N

► Габаритные и присоединительные размеры

Код	Ø1	A	B	C
2040-2043 38	G3/8	57	54	9
2040-2043 12	G1/2	57	54	9



► Назначение

Автоматический воздухоотводчик, предназначенный для отведения воздушных скоплений из трубопроводов и воздухоотборников внутренних систем теплоснабжения зданий (систем отопления, теплоснабжения вентиляционных установок, кондиционеров и др.)

Автоматический прямой воздухоотводчик.



код 0301 – отделка белая эмаль/золото
код 0306 – отделка белая эмаль/серебро

Автоматический угловой воздухоотводчик.



код 0300 – отделка белая эмаль/золото
код 0305 – отделка белая эмаль/серебро

► Рабочие параметры

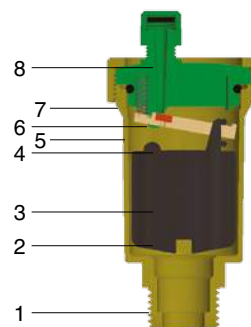
Максимальная температура циркулирующей жидкости..... +110° С
Максимальное рабочее давление 10 бар
Дифференциальное давление открытия 4 бар

► Устройство

Деталь

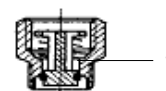
- 1 – Корпус (латунь CW617N)
- 2 – Поплавок (пластик)
- 3 – Рычаг с резиновым клапаном (пластик)
- 4 – Пружина (нерж. сталь)
- 5 – Кольцевое уплотнение (EPDM)
- 6 – Крышка с отводным каналом (ацетатная смола 4)
- 7 – Накладная гайка (латунь CW617N)
- 8 – Колпачок с прокладкой (ацетатная смола)

ART. 2050 12



Обратный клапан Арт. 2080

1. Корпус латунь CW617N



► Принцип работы

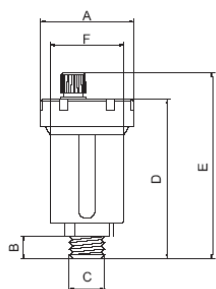
При отсутствии в полости воздухоотводчика свободного воздуха он полностью заполнен теплоносителем, поплавок всплывает вверх и поднимает рычаг. Резиновый клапан на рычаге закрывает выпускной канал на крышке. Усилие прижатия клапана увеличивается пружиной.

При образовании в корпусе воздухоотводчика газового купола, поплавок тонет и открывает выпускной клапан. Силовая система рассчитана на преодоление избыточного внутреннего давления до 4 бар.

Для удобства ревизии и прочистки воздухоотводчика, а также снятия его при опрессовке системы на входе его устанавливается обратный клапан арт. 2080, изолирующий систему при снятии воздухоотводчика.

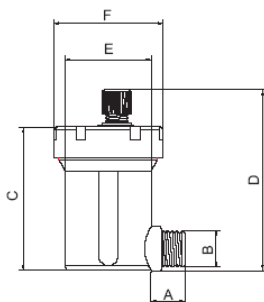
► **Габаритные характеристики**

Прямой воздухоотводчик



	1/4	3/8	1/2
A	44	44	44
B	9	9,5	12
C	G1/4	G3/8	G1/2
D	71	74,5	78
E	85	87	90
F	35	35	35

Угловой воздухоотводчик



	1/4	3/8	1/2
A	9,5	12	12,5
B	G1/4	G3/8	G1/2
C	59	59	59
D	73	73	73
E	35	35	35
F	44	44	44

Обратный клапан



Код	Размер
2075 3814	3/8"x1/4"
2075 38	3/8"x3/8"
2075 12	1/2"x1/2"
2080 38	3/8"x3/8"
2080 12	1/2"x1/2"

► **Монтаж и эксплуатация**

Для монтажа автоматического воздухоотводчика, прежде всего, необходимо в верхней точке трубопровода системы теплоснабжения или на воздухоборнике установить штуцер с внутренней резьбой (в комплект поставки не входит).

Ввернуть корпус воздухоотводчика в штуцер напрямую, используя стандартные уплотнительные материалы, либо через обратный клапан

Отвернуть на пол оборота предохранительный колпачок.

Перед установкой автоматического воздухоотводчика трубопроводная система должна быть промыта.

Работа клапана особенно эффективна в сочетании с воздушным сепаратором.

При возникновении протечки через предохранительный колпачок, следует при отсутствии давления в системе открутить накидную гайку 7, вынуть крышку 6 и прочистить рычаг с резиновым клапаном 3, вход в отводной канал, пружину 4 и поплавки 2.

► Назначение

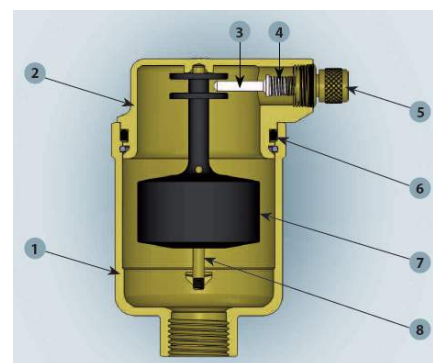
Автоматический воздухоотводчик применяется в системах отопления для удаления воздуха из контуров, тем самым гарантируя повышенный теплообмен даже в системах с рабочим давлением до 10 бар.

► Технические характеристики:

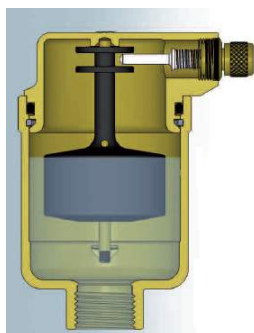
Номин. давление 10 бар
 Дифференциальное давление открытия 10 бар
 Макс. рабоч. температура 110°C
 Рабочая среда вода

► Устройство

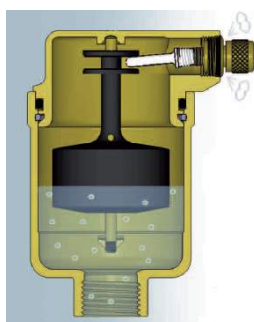
- 1 – Корпус воздухоотводчика (латунь CB753S)
- 2 – Поворотная часть воздухоотводчика (латунь CW617N)
- 3 – Шток (нейлон)
- 4 – Пружина (AISI 302)
- 5 – Колпачок (латунь CW614N)
- 6 – Уплотнение O-Ring (EPDM)
- 7 – Поплавок (полипропилен)
- 8 – Направляющий шток (латунь CW614N)



Эксплуатация



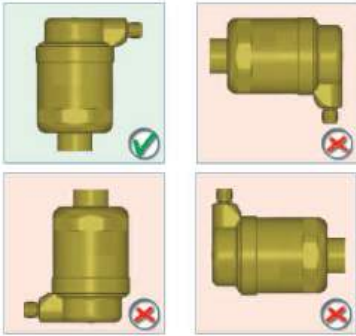
При отсутствии воздуха в системе теплоноситель поднимает поплавков до полного закрытия.



При наличии воздуха уровень теплоносителя опускается и поплавков открывает затвор.

► **Установка**

Для правильной работы автоматический воздухоотводчик устанавливается в вертикальном положении. Колпачок должен быть слегка приоткрыт, что обеспечит свободный выпуск воздуха. Колпачок снабжен уплотнительным элементом и при необходимости может быть полностью закрыт.

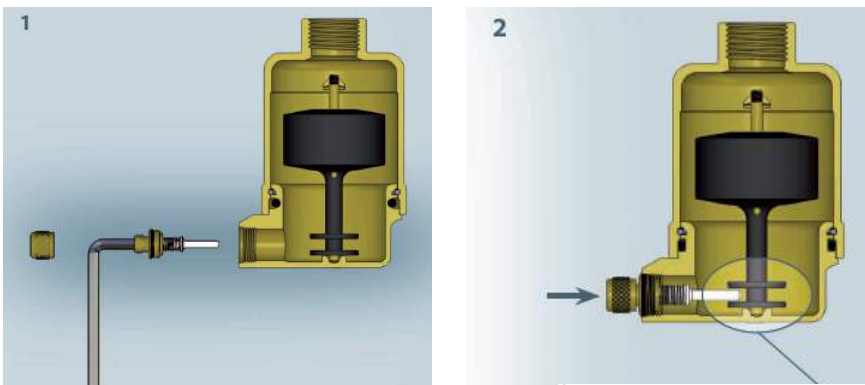


Верхняя часть корпуса вращается на 360° вокруг своей оси.

► **Техническое обслуживание**

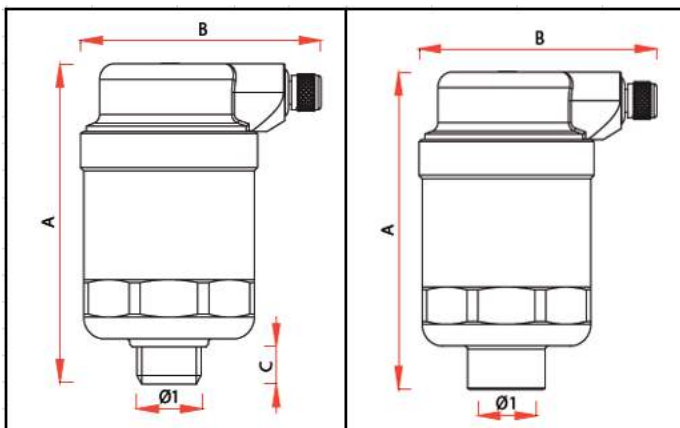
С помощью 4 мм ключа для винтов с шестигранной головкой отвернуть шток. Затем выполнить очистку или замену.

Для правильной установки штока в поплавок: развинтить верхний корпус, перевернуть, расположить воздухоотводчик горизонтально.



Для правильной установки штока, рекомендуется перевернуть автоматический воздухоотводчик.

► **Габаритные и присоединительные размеры**



Код	Ø1	A	B	C	Код	Ø1	A	B
2066 12	G1/2	103	82	12	2065 12	G1/2	103	82

► Назначение



Код 6010



Код 6015



Код 6020



Код 6135

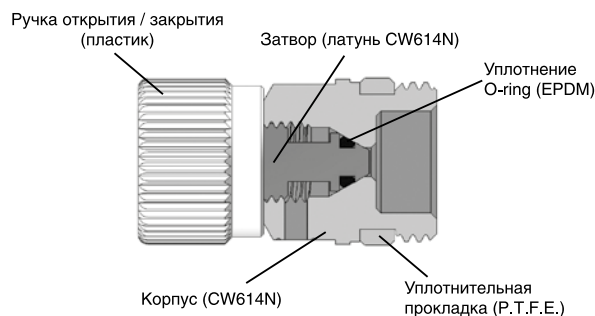


Код 6300

Ручные воздухоотводчики устанавливаются на радиаторы и полотенцесушители для удаления воздуха из системы.

► Устройство и принцип работы

Воздухоотводчик код 6135 открывается поворотом пластиковой ручки. Для открытия воздухоотводчиков коды 6010, 6015, 6020 используется ключ с квадратным пазом код 6300.



► Технические характеристики

Номинальное давление 10 бар
 Максимальная рабочая температура (кроме кода 6135) 80°C
 Максимальная рабочая температура (код 6135) 95°C

► Габаритные и присоединительные размеры



Код	A	B	Ø1
6010 12	32	22	G1/2



Код	A	B	Ø1
6015 14	45	20	G1/4
6015 38	45	20	G3/8



Код	A	Ø1
6020 38	21	G3/8
6020 12	21	G1/2



Код	Ø1	A
6135 14	G1/4	35
6135 38	G3/8	36
6135 12	G1/2	36

► Назначение

Воздухоотделитель предназначен для выделения и удаления пузырьков воздуха из воды циркулирующей в системах отопления и охлаждения. Воздух собирается в верхней части деаэратора и выводится автоматическим воздухоотводчиком. По закону Генри количество растворённого в воде газа соответствует определённым давлению и температуре, и если давление падает или температура возрастает, то газ выделяется из раствора в виде микропузырьков. Это может происходить в котле в высокотемпературной области на поверхности, отделяющей камеру сгорания от воды, в области крыльчатки насоса, у седла регулирующего вентиля, в местах соединения труб и фитингов, в системах с алюминиевыми радиаторами, в которых при взаимодействии с водой выделяется свободный водород.



2250
Деаэратор



2251
Деаэратор в теплоизоляции



2252
Деаэратор серии
SolarFAR



2253
Деаэратор
с поворотным
соединением

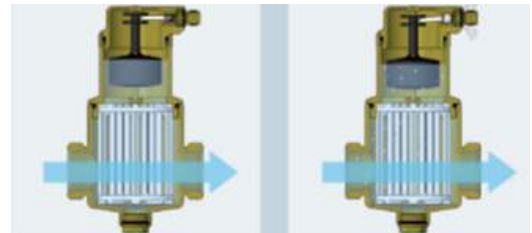
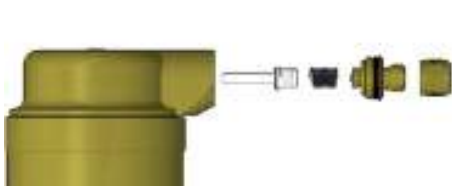
► Технические характеристики

Максимальная рабочая температура 110°C
Максимальное рабочее давление..... 10 бар

► Устройство и принцип работы

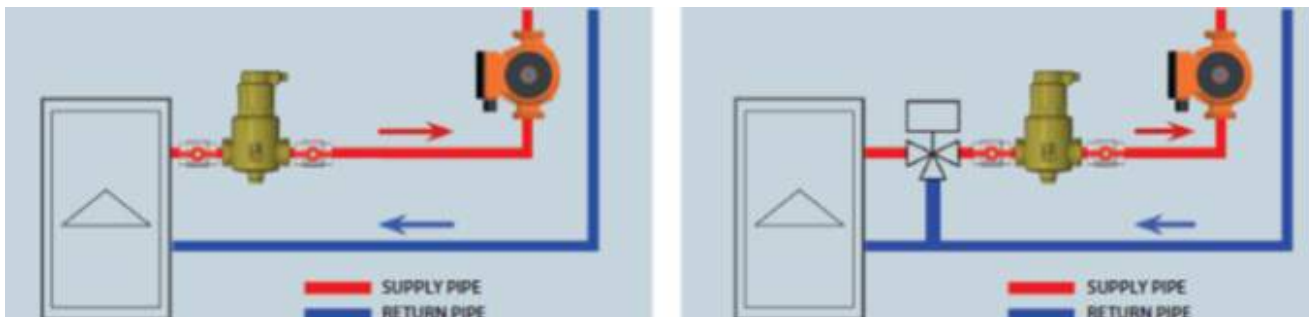
Внутренняя камера деаэратора, имеющая площадь поперечного сечения на порядок большую, чем площадь поперечного сечения подводки, уменьшает скорость потока, и с уменьшением силы сопротивления пузырьков, облегчается отделение воздуха. В воздухоотделителе размещён такой же стержневой картридж. Вертикальные составляющие картриджа, расположенные поперёк набегающего потока действуют как барьер для пузырьков газа и гасят их кинетическую энергию. Этот эффект усиливается продольными желобками вертикальных стержней картриджа, которые направляют пузырьки вверх.

В верхней части деаэратора расположен автоматический воздухоотводчик с горизонтальным выпуском воздуха. До пуска системы в эксплуатацию крышку воздухоотводчика с каналом выпуска можно повернуть в пределах 360° в нужное направление, чтобы избежать опасных моментов при выпуске горячего пара из отверстия в процессе эксплуатации. Поворот делается без необходимости останавливать систему.

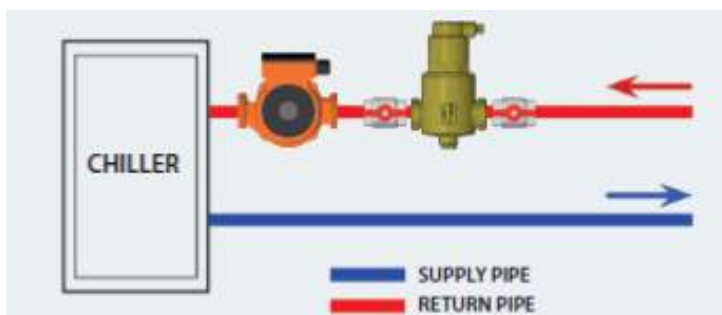


► Установка

Оптимальным расположением деаэратора являются самые горячие области системы, где раствор газа становится пересыщенным и появляются микропузырьки. В системе отопления - это выход из котла, охлаждения – вход в чиллер. Также рекомендуется устанавливать на входе и выходе из деаэратора шаровые краны для возможности проведения операций обслуживания.

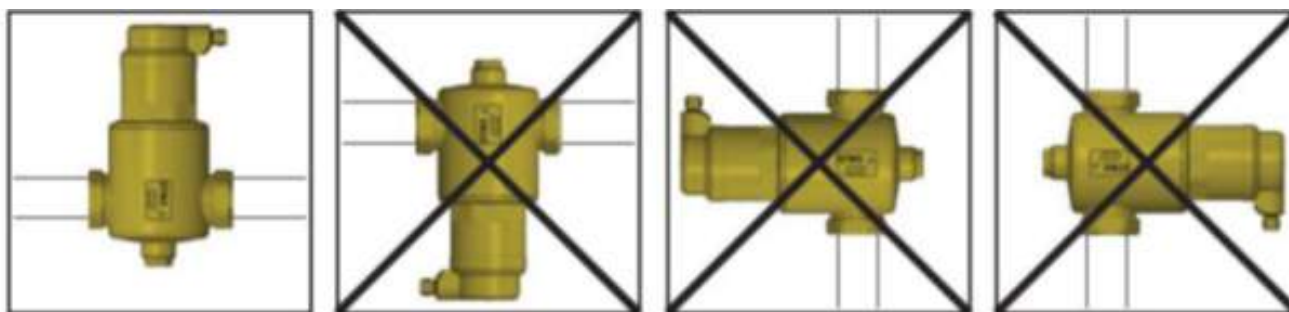


Система отопления



Система охлаждения

ВНИМАНИЕ! Всегда следует устанавливать деаэратор в вертикальном положении в целях обеспечения его правильной работы.

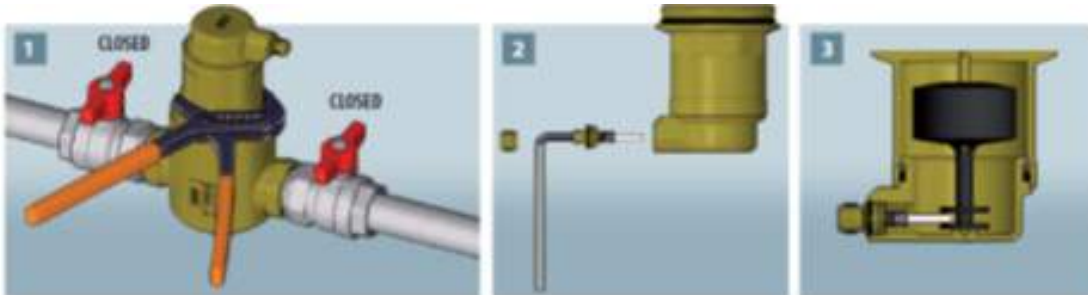


Снизу деаэратора в отверстие с резьбой 1/2" может быть установлен сливной кран код 3447.

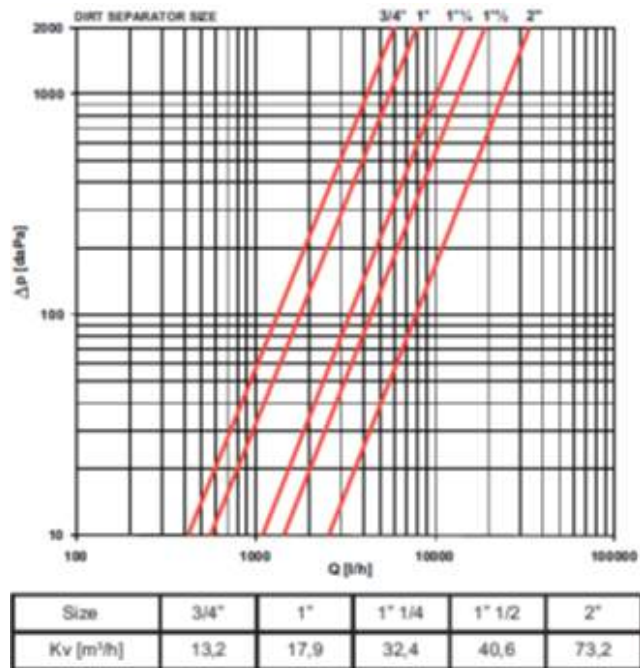
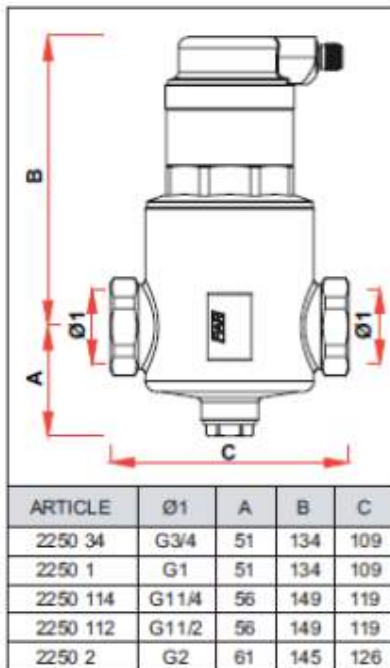


► **Техническое обслуживание**

При необходимости очистки автоматического воздухоотводчика перекройте шаровые краны и газовым ключом отсоедините воздухоотводчик. Отсоедините защитный металлический колпачок и при помощи шестигранного ключа извлеките коромысло воздухоотводчика. Произведите необходимую очистку и установите коромысло между двумя дисками, закреплёнными на стержне.

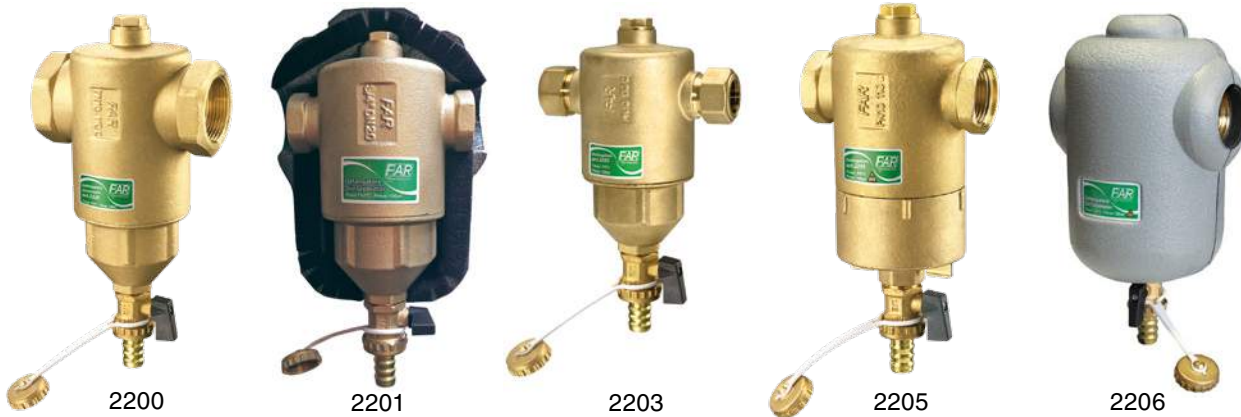


► **Гидравлические характеристики и размеры**



► Назначение

Грязеуловители предназначены для защиты от механических примесей как отдельных компонентов (котла, насоса и т. д.), так и всей системы в целом. Грязеуловитель совмещает в себе функции отделения и осаждения механических частиц.



Код 2200 – Грязеуловитель с патрубками от 3/4" до 2"

Код 2201 – Грязеуловитель с патрубками от 3/4" до 2" в теплоизоляции

Код 2203 – Грязеуловитель с патрубками для подключения медных труб 22 мм

Код 2204 – Грязеуловитель с патрубками для подключения медных труб 22 мм, в теплоизоляции

Код 2205 – Грязеуловитель с патрубками от 3/4" до 2" с магнитными вставками

Код 2206 – Грязеуловитель с патрубками от 3/4" до 2" в теплоизоляции с магнитными вставками

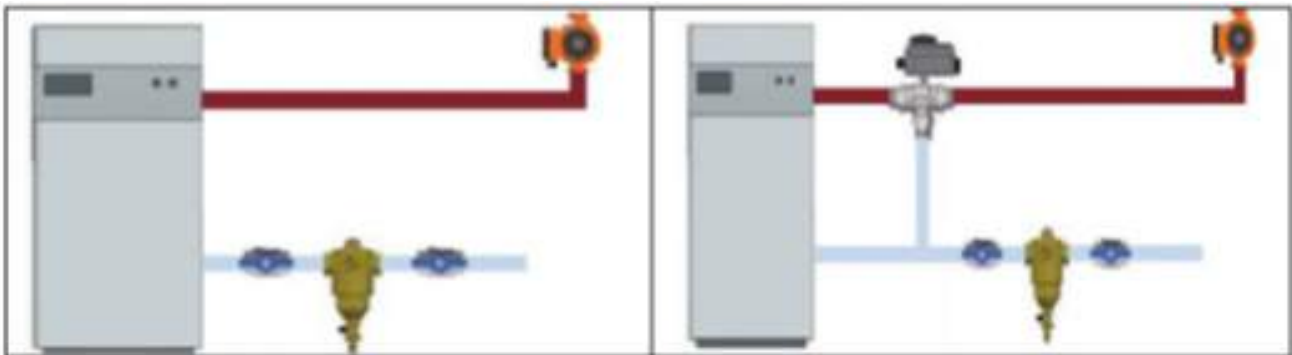
► Технические характеристики

Максимальная рабочая температура 110 °С

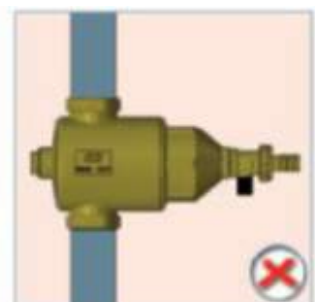
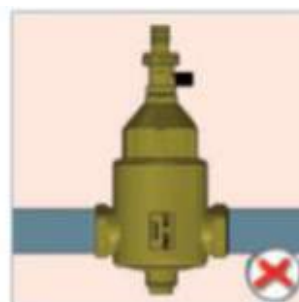
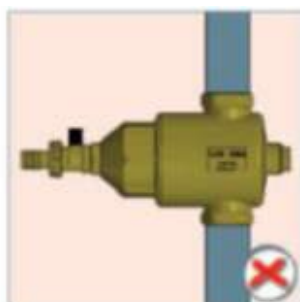
Максимальное рабочее давление 10 бар

► Установка

Как правило, грязеуловитель устанавливается на входе в котёл или перед насосом на горизонтальном трубопроводе. Рекомендуется устанавливать на входе и на выходе из грязеуловителя шаровые краны для возможности проведения операций обслуживания.

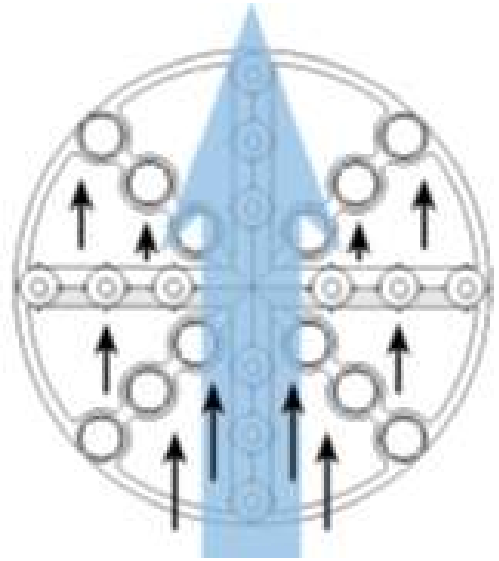


Правильная установка

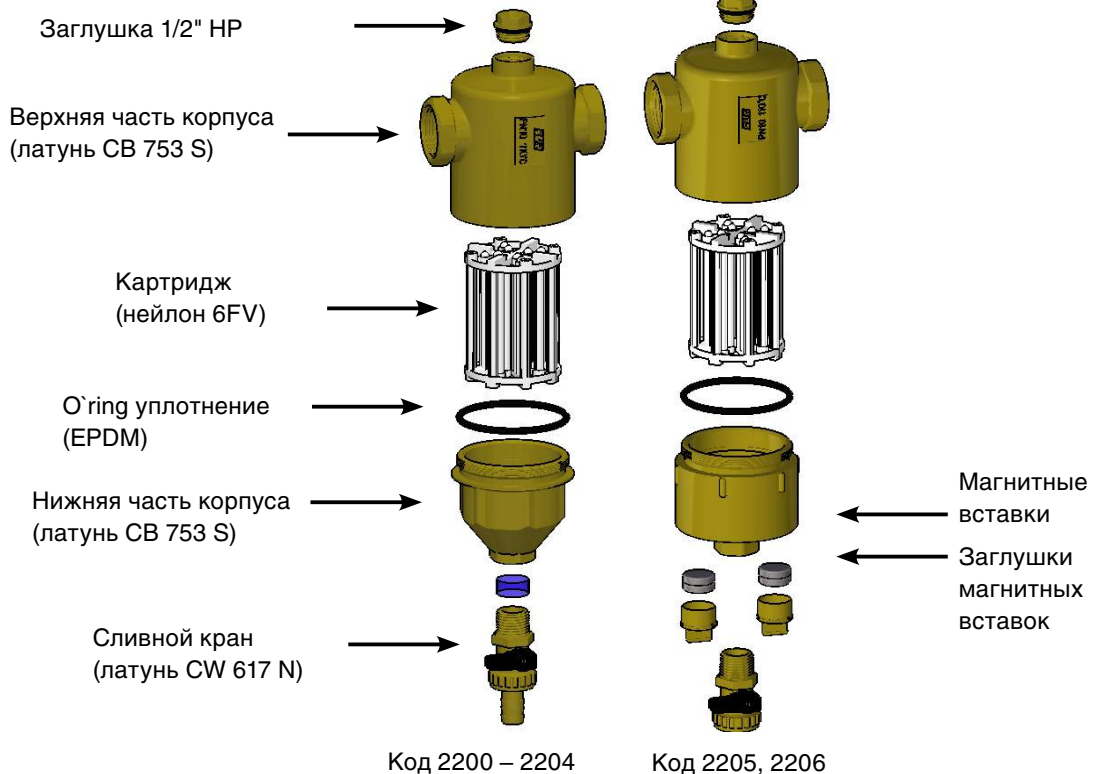
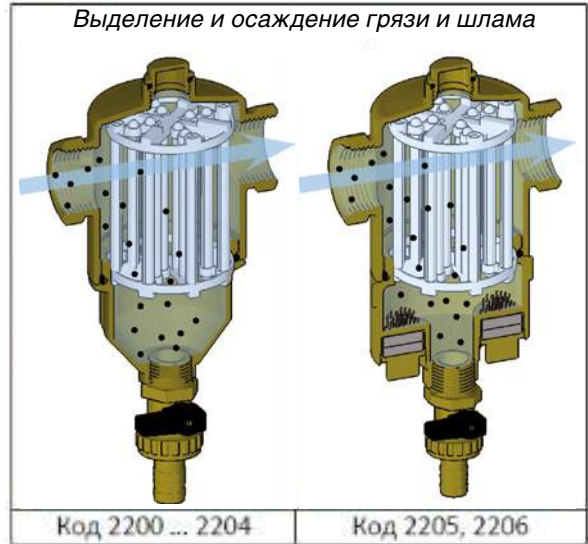


► Устройство и принцип работы

В грязеуловителе размещён специально разработанный и запатентованный картридж. Вертикальные составляющие картриджа, изготовленные из нейлона имеют развитую поверхность, что увеличивает площадь соприкосновения стенок и частиц примесей, уменьшается их кинетическая энергия и турбулизируется поток. В результате увеличивается эффективность отделения и осадения частиц грязи шлама в ёмкости грязеуловителя, в которой средние скорости потока существенно уменьшены. Частицы задерживаются и отводятся по желобкам вертикальных стержней картриджа в нижнюю часть корпуса, и далее скапливаемая грязь может быть удалена с помощью сливного крана. Для автоматического отведения воздуха можно установить воздухоотводчик в верхней части корпуса, отвинтив расположенную сверху заглушку. В моделях (код 2205, 2206, 2012, 2013, 2272) имеются наружные магнитные вставки, позволяющие собирать железные включения, окалину.



Выделение и осаждение грязи и шлама



► Модель с поворотным соединением на произвольно ориентированный трубопровод

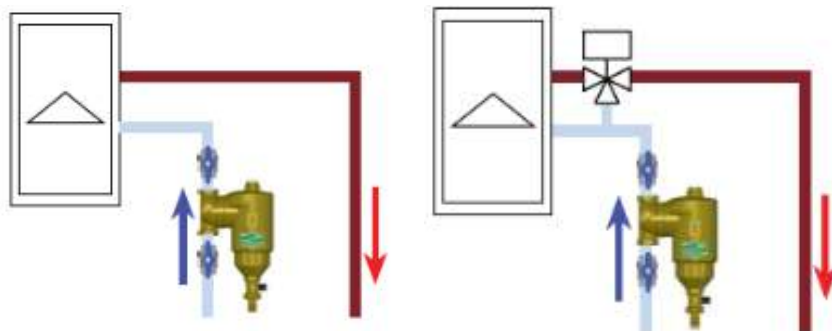


Код 2007 - Грязеуловитель с поворотным соединением диаметром от 3/4" до 2"

Код 2008 - Грязеуловитель с поворотным соединением диаметром от 3/4" до 2" в теплоизоляции

Код 2012 - Грязеуловитель с поворотным соединением диаметром от 3/4" до 2" с магнитными вставками

Код 2013 - Грязеуловитель с поворотным соединением диаметром от 3/4" до 2" с магнитными вставками в теплоизоляции



Мини-грязеуловитель SMART (код 2272)

Компактная хромированная модель грязеуловителя SMART удобна в использовании при обвязке настенных котлов.



Рис. 1



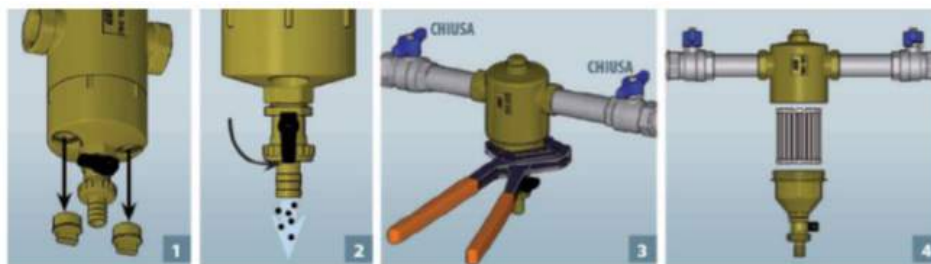
Рис. 2

На рис. 1 изображен грязеуловитель установленный на горизонтальном участке трубы. Благодаря поворотному соединению, после установки, грязеуловитель принимает вертикальное положение.

На рис. 2 изображен грязеуловитель установленный на вертикальном участке трубы.

► Техническое обслуживание

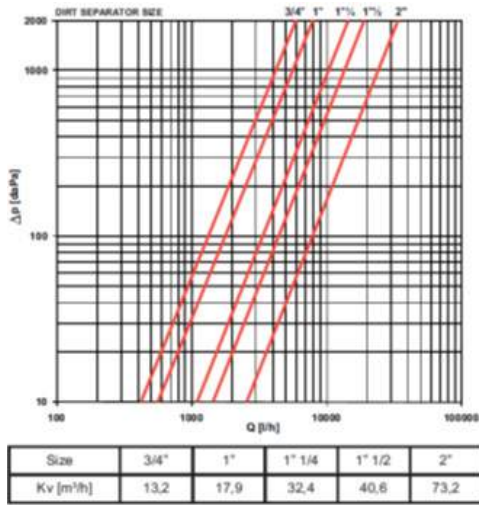
Грязь, скапливаемая в нижней части корпуса отводится открытием сливного крана. При удалении грязи из моделей с магнитными элементами следует открутить с внешней стороны нижнего корпуса две магнитные вставки, и после этого открыть сливной кран.



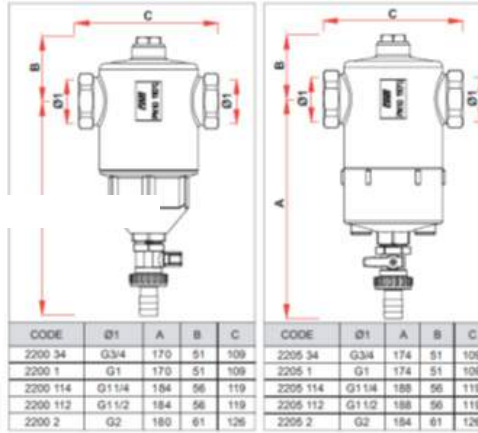
Требуется периодически очищать внутренний фильтр. Для этого закрываются шаровые краны, отвинчивается нижняя часть корпуса с помощью газового ключа и вынимается картридж. После очистки картриджа вставьте его на место и закрутите нижнюю часть корпуса.

► Гидравлические характеристики и размеры

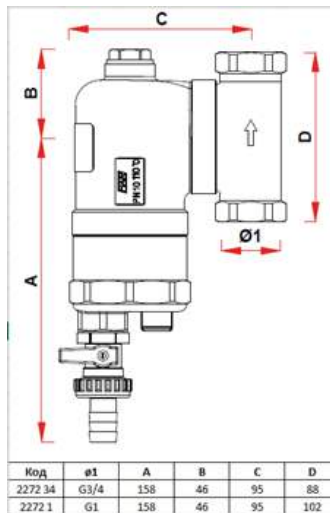
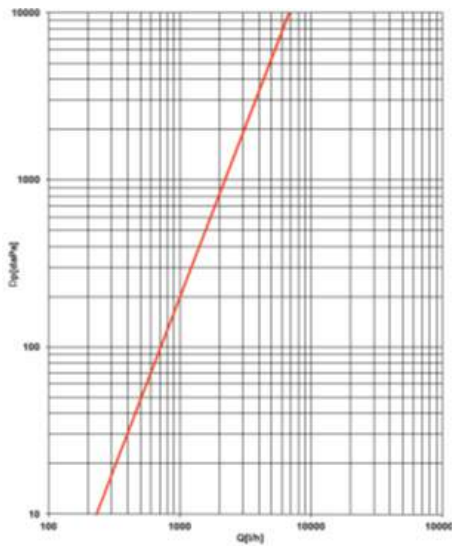
Коды 2200, 2206



Dimensional Features



Код 2272



Деаэратор и грязеуловитель (CombiFAR)



Код 2220

Код 2225
с магнитными вставкамикод 2229 с поворотным
соединениемкод 2229 с поворотным
соединением и магнит-
ными вставками

Является комбинацией деаэратора и грязеуловителя. Для эффективной работы рекомендуется при установке соблюдать принципы расположения деаэратора.

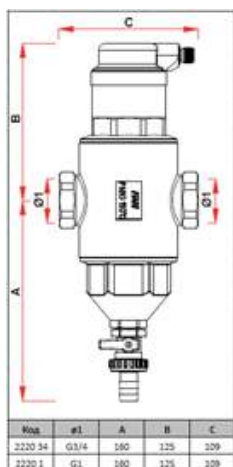
Вертикальные составляющие картриджа, изготовленные из нейлона имеют развитую поверхность, что увеличивает площадь соприкосновения стенок и частиц примесей, уменьшается их кинетическая энергия и турбулируется поток.

В верхней части деаэратора расположен автоматический воздухоотводчик с горизонтальным выпуском воздуха. До пуска системы в эксплуатацию крышку воздухоотводчика с каналом выпуска можно повернуть в пределах 360° в нужное направление, чтобы избежать опасных моментов при выпуске горячего пара из отверстия в процессе эксплуатации. Поворот делается без необходимости останавливать систему.

При необходимости очистки автоматического воздухоотводчика перекройте шаровые краны и газовым ключом отсоедините воздухоотводчик. Отсоедините защитный металлический колпачок и при помощи шестигранного ключа извлеките коромысло воздухоотводчика. Произведите необходимую очистку и установите коромысло между двумя дисками, закреплёнными на стержне.

Грязь, скапливаемая в нижней части корпуса, отводится открытием сливного крана. При удалении грязи из моделей с магнитными элементами следует открутить с внешней стороны нижнего корпуса две магнитные вставки и открыть сливной кран.

► Размеры



► Назначение

Фильтр FAR (рис. 1) механической очистки сетчатого типа предназначен для очистки входной воды от песчинок, мелких осколков труб, окалина и других механических частиц, находящихся в воде. Установка фильтра грубой очистки должна быть выполнена на входе в систему как в квартире, коттедже, многоквартирном доме, так и в коммерческих и промышленных зданиях, чтобы защитить всю систему от любой грязи, которая со временем может повредить ее компоненты и ухудшить функционирование. Фильтрующим элементом является сетка из нержавеющей стали AISI 304.

Вода с большой скоростью проходит через фильтр перпендикулярно его фильтрующей сетке (рис. 2). Частицы загрязнений задерживаются фильтрующей сеткой или оседают в отстойную зону, где имеется спускной кран для выпуска осадка. Для нормальной работы фильтр необходимо периодически очищать.

► Технические характеристики

Рабочие параметры:

- Максимальное рабочее давление25 бар
- Максимальная рабочая температура.....95°C
- Размер ячеек картриджа..... 100, 300, 700 мкм

Корпус фильтра FAR для бытовых систем полностью изготовлен из стойкой к децинковыванию латуни марки CC752S (CR) – (DZR латунь), в которой цинк связан легированием и предотвращено его вымывание. Такая латунь гарантирует длительный срок эксплуатации фильтра и более чистую воду, а также стойкость к коррозии, возникающей в застойных областях потока воды, особенно в воде, перенасыщенной кислородом и двуокисью углерода.

Сетка сохраняет цилиндрическую форму благодаря белому пластиковому кольцу и верхней части днища, в которую заворачивается сливной кран.

Фильтры могут быть с одним манометром (размеры 1/2", 3/4", 1") для измерения входного давления или с двумя манометрами (размеры 3/4", 1", 1 1/4", 1 1/2", 2"). Наличие двух манометров - один на входе, другой на выходе - дает возможность определить по перепаду давления степень загрязнения фильтра.

Выпускаемые фильтры имеют следующие присоединительные размеры: 1/2", 3/4", 1", 1 1/4", 1 1/2", 2".

НР-НР, НР-ВР, ВР-ВР (НР – наружная резьба, ВР – внутренняя резьба)



Рис. 1



Рис. 2

► Очистка фильтра

1 способ

Фильтр можно очистить методом обратной промывки, открыв спускной кран и выпустив воду вместе с накопившимся осадком. В результате противотока грязь удаляется с сетки фильтра.



Рис. 3
Конфигурация, позволяющая осуществлять подачу воды в систему (шаровой кран на обводном трубопроводе – закрыт)

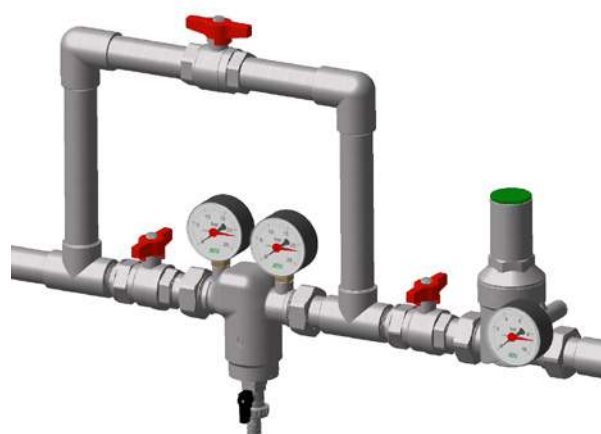


Рис. 4
Конфигурация для осуществления обратной промывки (шаровые краны на подающем трубопроводе закрыты, шаровой кран на обводном трубопроводе и сливной кран – в положении открыто)

2 способ

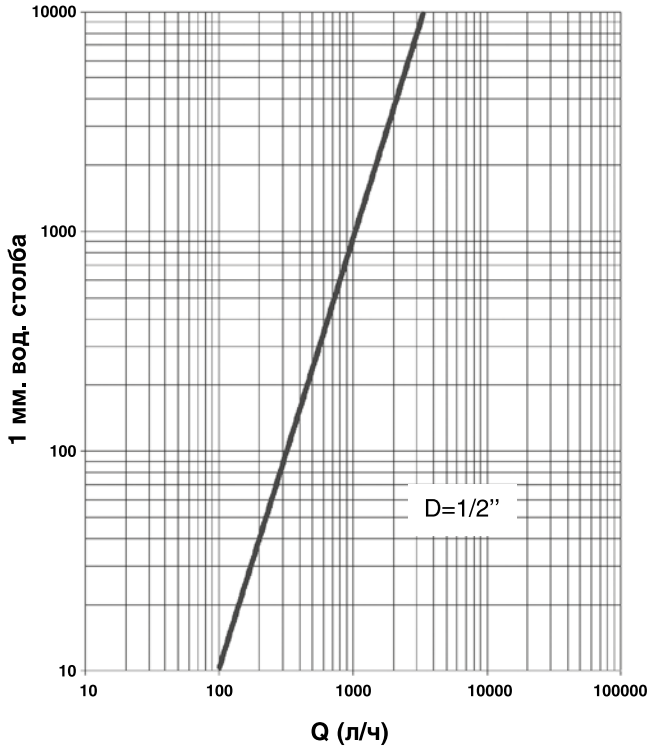
Для более тщательной очистки фильтра от задержанных примесей надо отвинтить заглушку со спускным краном ключом 26 мм и извлечь внутренний фильтр для промывки (рис. 5)



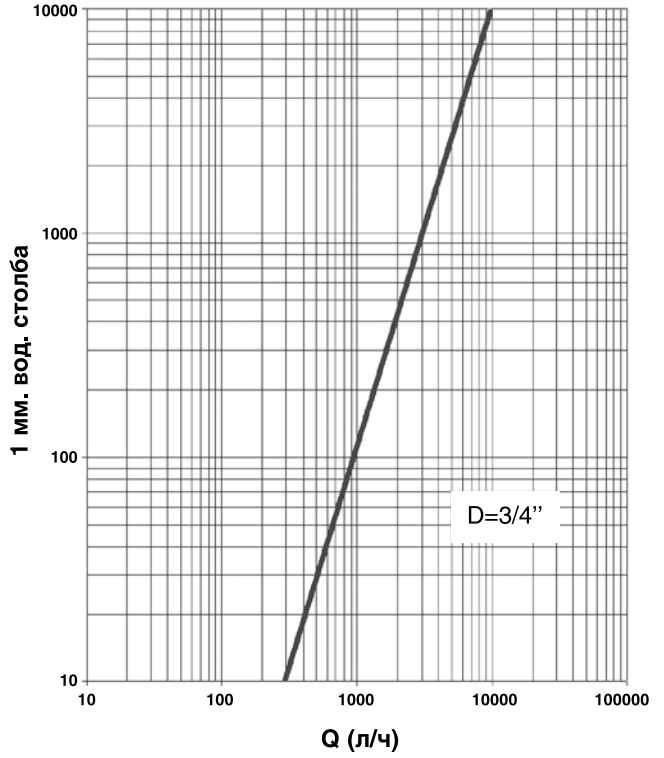
Рис. 5

► Гидравлические характеристики

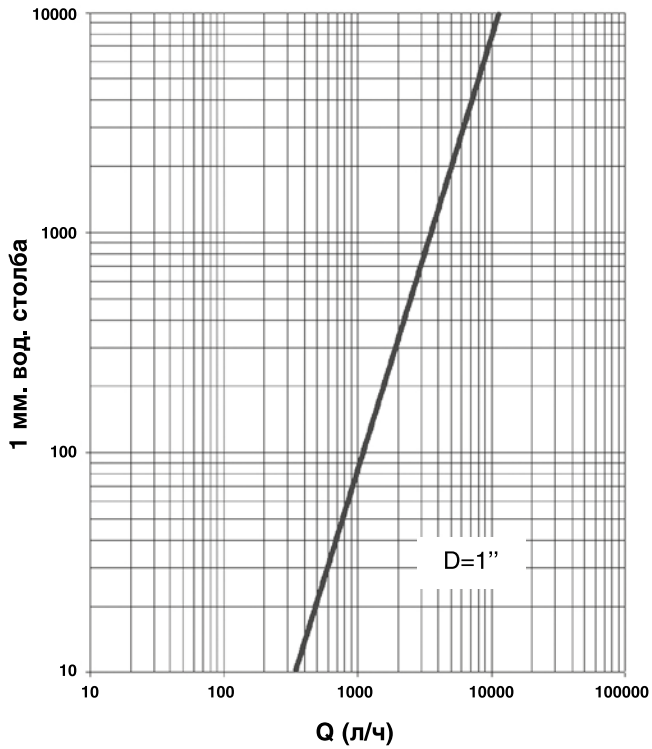
Kv – 3,6 м³/час



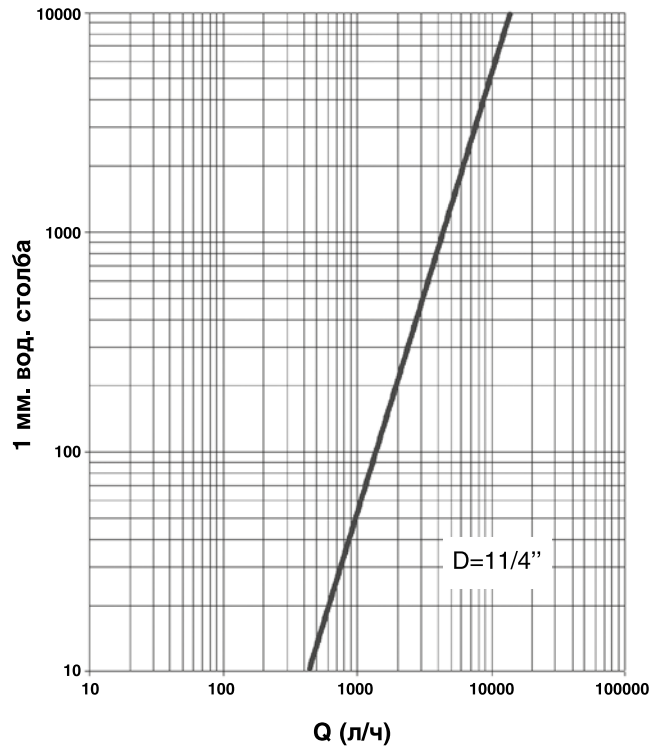
Kv – 10 м³/час



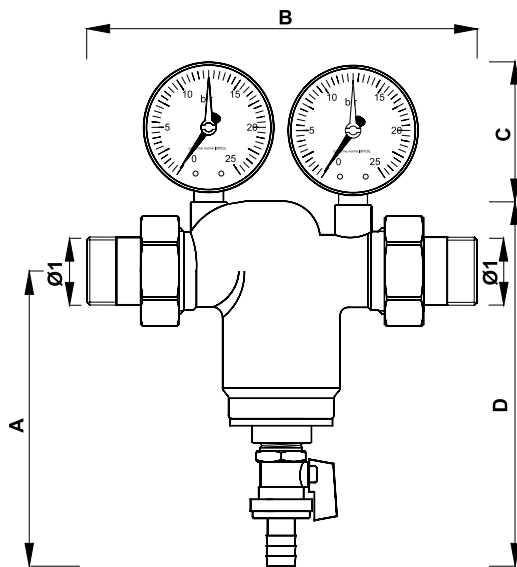
Kv – 10,2 м³/час



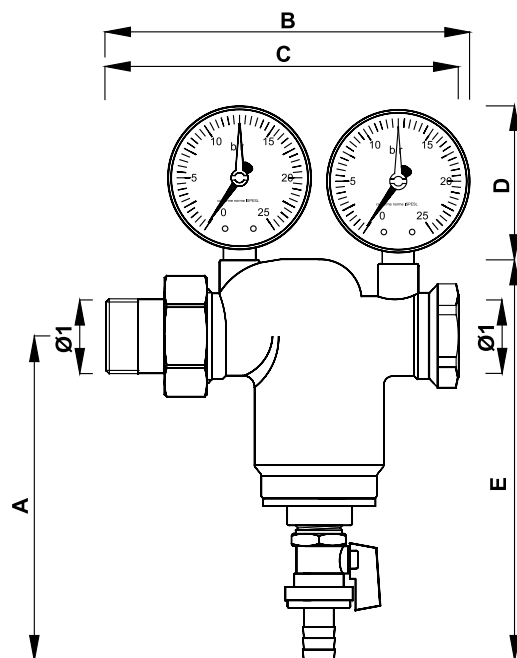
Kv – 10,45 м³/час



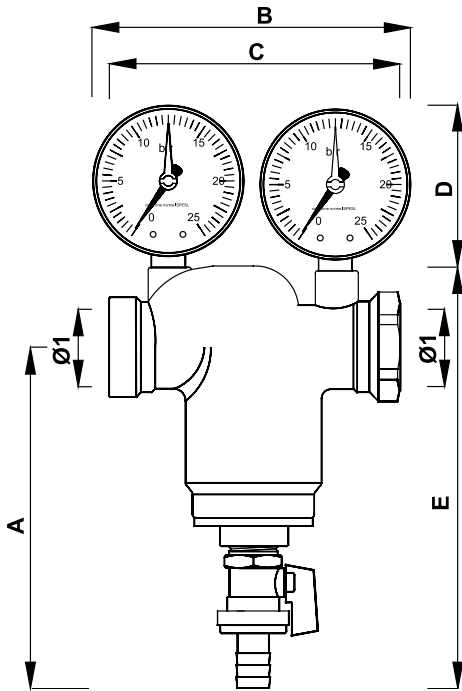
Габаритные и присоединительные размеры



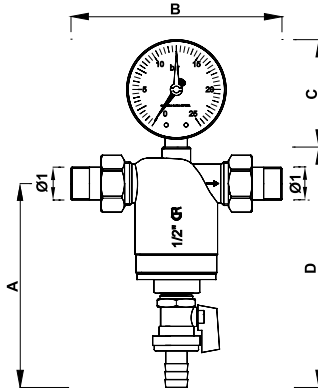
Код	ø1	A	B	C	D
3930 34	G3/4	125	180	-	154
3931 34	G3/4	125	180	70	154
3932 34	G3/4	125	180	-	154
3933 34	G3/4	125	180	70	154
3930 1	G1	140	190	-	175
3931 1	G1	140	190	70	175
3932 1	G1	140	190	-	175
3933 1	G1	140	190	70	175
3930 114	G1 1/4	150	200	-	186
3931 114	G1 1/4	150	200	70	186
3932 114	G1 1/4	150	200	-	186
3933 114	G1 1/4	150	200	70	186
3930 112	G1 1/2	156	221	-	194
3931 112	G1 1/2	156	221	70	194
3932 112	G1 1/2	156	221	-	194
3933 112	G1 1/2	156	224	70	194
3930 2	G2	163	249	-	207
3931 2	G2	163	249	70	207
3932 2	G2	163	249	-	207
3933 2	G2	163	249	70	207



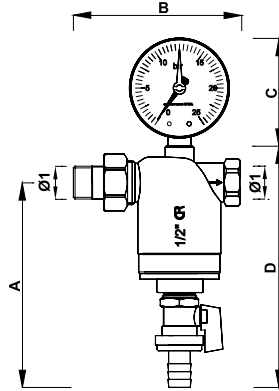
Код	ø1	A	B	C	D	E
3934 34	G3/4	125	-	153	-	154
3935 34	G3/4	125	156	153	70	154
3936 34	G3/4	125	-	153	-	154
3937 34	G3/4	125	156	153	70	154
3934 1	G1	140	-	156	-	175
3935 1	G1	140	162	156	70	175
3936 1	G1	140	-	156	-	175
3937 1	G1	140	162	156	70	175
3934 114	G1 1/4	150	-	165	-	186
3935 114	G1 1/4	150	163	165	70	186
3936 114	G1 1/4	150	-	165	-	186
3937 114	G1 1/4	150	163	165	70	186
3934 112	G1 1/2	156	-	176	-	194
3935 112	G1 1/2	156	-	176	70	194
3936 112	G1 1/2	156	-	176	-	194
3937 112	G1 1/2	156	-	176	70	194
3934 2	G2	163	-	199	-	207
3935 2	G2	163	-	199	70	207
3936 2	G2	163	-	199	-	207
3937 2	G2	163	-	199	70	207



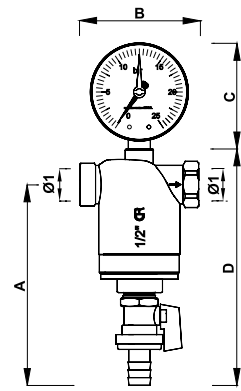
Код	Ø1	A	B	C	D	E
3938 34	G3/4	125	-	122	-	154
3939 34	G3/4	125	132	122	70	154
3940 34	G3/4	125	-	122	-	154
3941 34	G3/4	125	132	122	70	154
3938 1	G1	140	-	122	-	175
3939 1	G1	140	132	122	70	175
3940 1	G1	140	-	122	-	175
3941 1	G1	140	132	122	70	175
3938 114	G1 1/4	150	-	126	-	186
3939 114	G1 1/4	150	132	126	70	186
3940 114	G1 1/4	150	-	126	-	186
3941 114	G1 1/4	150	132	126	70	186
3938 112	G1 1/2	156	-	122	-	194
3939 112	G1 1/2	156	132	126	70	194
3940 112	G1 1/2	156	-	131	-	194
3941 112	G1 1/2	156	132	148	70	194
3938 2	G2	163	-	122	-	207
3939 2	G2	163	132	126	70	207
3940 2	G2	163	-	131	-	207
3941 2	G2	163	132	148	70	207



Код	Ø1	A	B	C	D
3943 12	G1/2	126	132	-	150
3944 12	G1/2	126	132	70	150



Код	Ø1	A	B	C	D
3945 12	G1/2	126	102	-	150
3946 12	G1/2	126	102	70	150



Код	Ø1	A	B	C	D
3947 12	G1/2	126	75	-	150
3948 12	G1/2	126	75	70	150

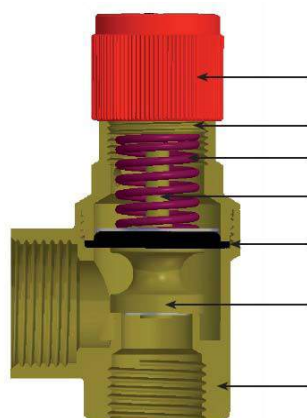
Код 2002	Код 2003	Код 2004	Код 2005	Код 2006	Код 2007	Код 2008	Код 2009
----------	----------	----------	----------	----------	----------	----------	----------



► Назначение

Предохранительные клапаны используются в отопительных системах с закрытым расширительным баком для защиты нагревателей водопроводной воды, в системах солнечного нагрева и других гидравлических установках. Их функцией является сброс воды в случае достижения предельного давления.

Пригодны для отопительных установок тепловой мощностью до 35 кВт.



- Ручка управления – нейлон
- Толкатель пружины – латунь UNI EN 12164 CW614N
- Пружина – сталь UNI EN 10270-1
- Шток – латунь UNI EN 12164 CW614N
- Мембрана - EPDM
- Затвор – латунь UNI EN 12164 CW614N
- Нижняя часть корпуса – латунь UNI EN 12165 CW617N
- Верхняя часть корпуса – нейлон со стекловолокном (код 2002, 2003)

Клапаны соответствуют Директиве 93/23/CE относящейся к оборудованию, работающему под давлением и имеют знак CE.

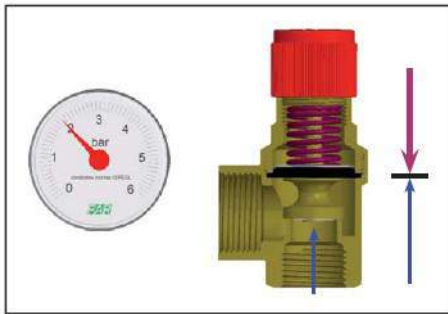
► Технические характеристики

Категория PED	IV
Рабочее давление	10 бар
Рабочая температура	+ 5 ... + 115°C (код 2002, 2003, 2004, 2005, 2007, 2008)
	- 30 ... + 160°C (код 2006)
	- 30 ... + 125°C (код 2009)
Избыточное давление открытия.....	10%
Допуск закрытия.....	20%
Используемая жидкость	вода, вода с гликолем
Давление срабатывания.....	2,5 – 10 бар (код 2006)
	6 – 10 бар (код 2009)
	1 – 10 бар (2004, 2005)
	1 – 8 бар (код 2002, 2003)
	3 – 10 бар (код 2008)
	3 – 6 бар (код 2007)

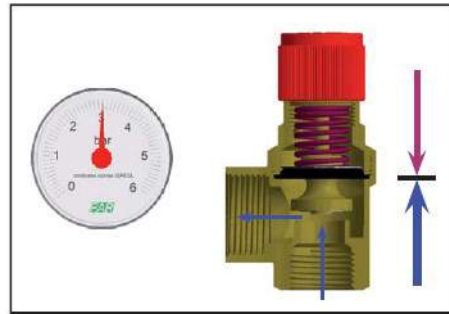


► Устройство и принцип работы

Предохранительный клапан открывается под воздействием давления воды на седло клапана преодолевая сопротивление калибровочной пружины. Таким образом, сбрасывается определенное количество воды и предотвращается превышение заданного давления. Клапан закрывается при установлении заданного давления. Комбинированные клапаны (коды 2008, 2009) имеют зонд с датчиком температуры, благодаря которому чрезмерное повышение температуры воды выше $92 \pm 3^\circ\text{C}$, вызывающее излишнее расширение жидкости, компенсируется открытием клапана и сливом её избытка. Клапан должен вновь закрыться в течение допустимого срока закрытия. Кроме того, сброс давления можно осуществить принудительно, открыв клапан поворотом ручки управления.

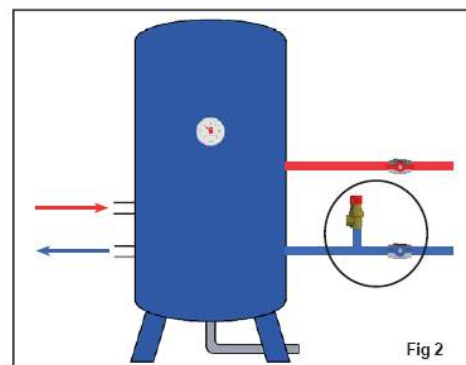
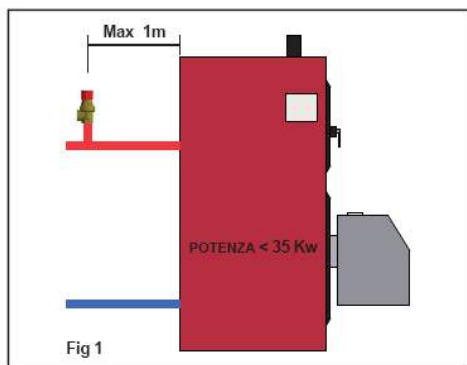


Давление в системе меньше давления калибровки клапана



Давление в системе больше давления калибровки клапана

► Установка

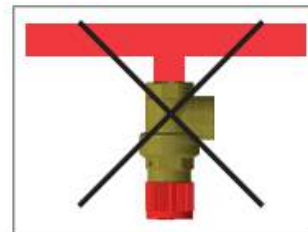
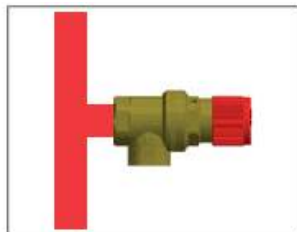
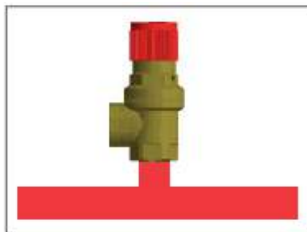


Клапаны должны устанавливаться в верхней части теплогенератора, длина трубопровода до клапана не должна превышать 1 м. При установке на бойлер ГВС между клапаном и баком не должно быть никакой запорной арматуры.

При установке в отопительную систему с закрытым отопительным баком необходимо чтобы:

- Сумма давления калибровки клапана и избыточного давления не превышала рабочее давление, а диаметр дренажа клапана должен быть не менее 15 мм.
- Участок трубопровода, соединяющий котёл и клапан не имело пересечения и заужения диаметра по сравнению с входом в клапан.
- Диаметр трубопровода был не менее размера выпуска.
- Дренажная труба не мешала нормальной работе клапана. Опорожнение должно происходить в непосредственной близости от клапана и быть доступным и заметным.
- Клапаны откалиброваны на заводе. Калибровка клапана не может быть изменена без разбора клапана.

Клапан может быть установлен как в вертикальном, так и горизонтальном положении, но не в перевернутом, чтобы избежать загрязнения, которые могут помешать нормальной работе клапана.



Сбросные трубы не должны мешать нормальной работе клапана, а сбрасываемая вода не должна наносить ущерб людям и имуществу.

Для клапанов с небольшим уровнем сброса достаточно одной дренажной трубы - рис. А, а для больших расходов сброса следует сделать дренаж как на рис. В.

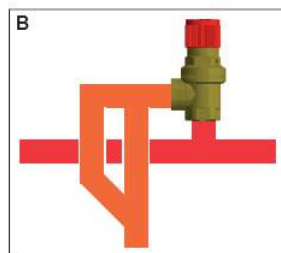
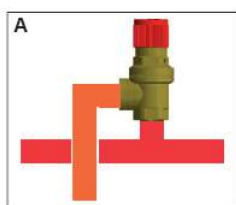
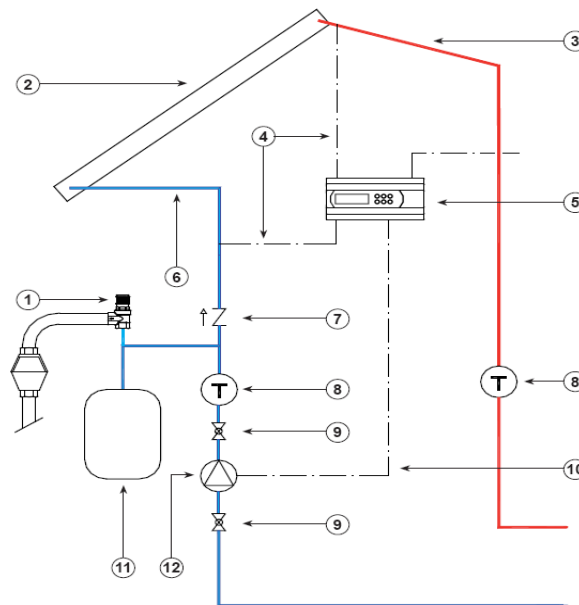
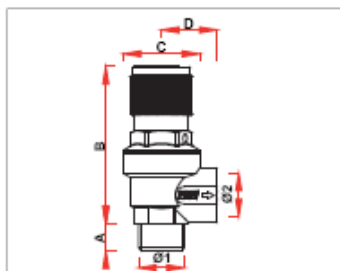


Схема установки предохранительного клапана SOLAR-FAR (код 2006) в систему солнечного обогрева.

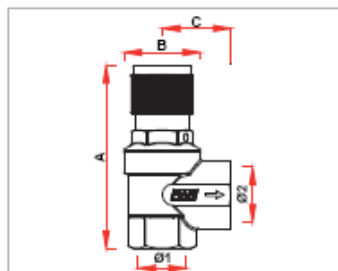
1. Предохранительный клапан
2. Солнечная панель
3. Подающий трубопровод
4. Датчики температуры
5. Центральный контроллер
6. Обратный трубопровод
7. Обратный клапан
8. Термометр
9. Запорный клапан
10. Управления насосом
11. Расширительный бак (для систем отопления)
12. Циркуляционный насос



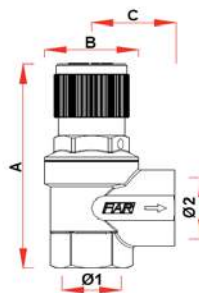
► Габаритные размеры



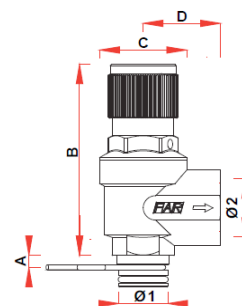
ARTICOLO	Ø1	Ø2	A	B	C	D
2004 121230	G1/2	G1/2	13	72	35	26
2004 121260	G1/2	G1/2	13	72	35	26



ARTICOLO	Ø1	Ø2	A	B	C
2005 121230	G1/2	G1/2	80	35	26
2005 121260	G1/2	G1/2	80	35	26
2005 123430	G1/2	G3/4	83	35	31
2005 123460	G1/2	G3/4	83	35	31
2006 123430	G1/2	G3/4	83	35	31
2006 123460	G1/2	G3/4	83	35	31



ARTICOLO	Ø1	Ø2	A	B	C
2006 123430	G1/2	G3/4	83	35	31
2006 123460	G1/2	G3/4	83	35	31



ARTICOLO	Ø1	Ø2	A	B	C	D
2007 3430	20	G3/4	5	79	35	31

► Назначение

Основным назначением редуктора является наполнение систем отопления и кондиционирования.

► Технические характеристики

Максимальная рабочая температура	95°C
Минимальная рабочая температура	5°C
Максимальное входное давление	16 бар
Регулируемое редукционное давление	0.5 — 4 бар



► Устройство

Устройство редуктора показано на рис. 1. В корпусе 1 расположен редукционный клапан, состоящий из мембраны 3, контактирующей с жидкостью системы потребителя, которой противодействует пружина 2, связанная стержнем с задвижкой, снабженной кольцевыми уплотнениями 5. Пружина снабжена нажимными кнопками 8. Требуемое давление на выходе из клапана устанавливается с помощью поджатия пружины, установленным на корпусе винтом и контролируется манометром. коаксиально с задвижкой в нижней части корпуса 1 вмонтирован запорный клапан 7, позволяющий отсоединять систему потребления и проверять на герметичность питающую систему. Для защиты мембраны и прокладок от загрязнений в питающей трубке имеется фильтр 6. Возврату жидкости потребляющей системы в направлении источника воды препятствует обратный клапан 4, настроенный на 0,02 бар.

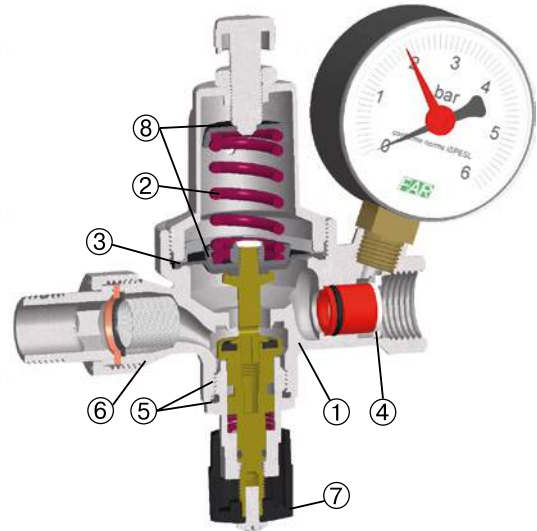


Рис. 1

Материалы комплектующих:

- | | |
|---|------------------------------------|
| 1. Корпус, стержень, задвижка и внутренние детали | прессованная латунь CW617N, CW614N |
| 2. Пружина | нержавеющая сталь AISI 302 |
| 3. Редукционная мембрана | NBR |
| 4. Мембрана обратного клапана | дюраль |
| 5. O-кольцевое уплотнение | EPDM |
| 6. Фильтр | латунь CW614N, 300 мкм |
| 7. Управляющая ручка запорного крана | ABS |
| 8. Нажимные элементы пружины | нержавеющая сталь |

► Установка

В систему отопления редуктор, как правило, устанавливается на линию подачи жидкости между двумя двухходовыми вентилями А и В (рис. 2). В начале наполнения потребляющей системы вентили А и В закрываются, а регулировочный винт полностью вывинчивается. При открытии вентиля А давление внутри редуктора будет равно давлению источника воды, а входное давление в наполняемой системе будет почти равно нулю. Калибровочный винт затягивается до тех пор пока манометр на редукторе не покажет требуемое нагнетательное давление. Положение калибровочного винта блокируется гайкой, чтобы избежать каких-либо раскалибровок вследствие возможных вибраций. Затем открывается вентиль В, и система наполняется до тех пор, пока не будет достигнуто заданное давление.

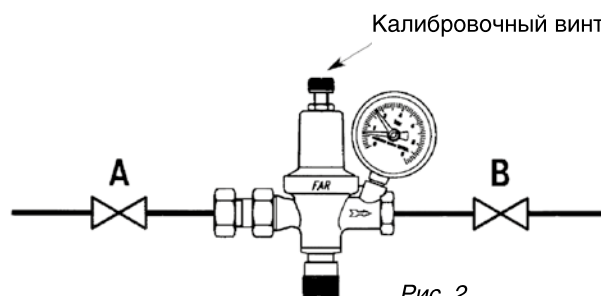


Рис. 2

Редуктор необходимо устанавливать, следуя направлению стрелки, изображенной на корпусе, избегая размещения редуктора вверх дном, потому что в результате на мембране могут отложиться некоторые загрязнения, что делает ее нечувствительной к малым изменениям давления.

Для уменьшения времени наполнения системы можно установить редуктор вместе с байпасом (рис. 3).

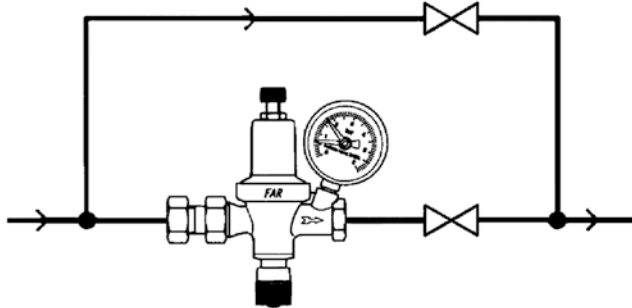
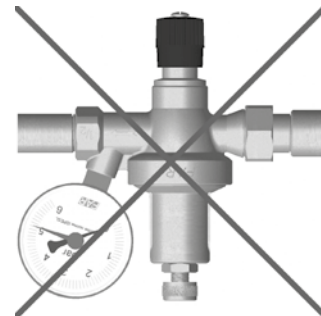
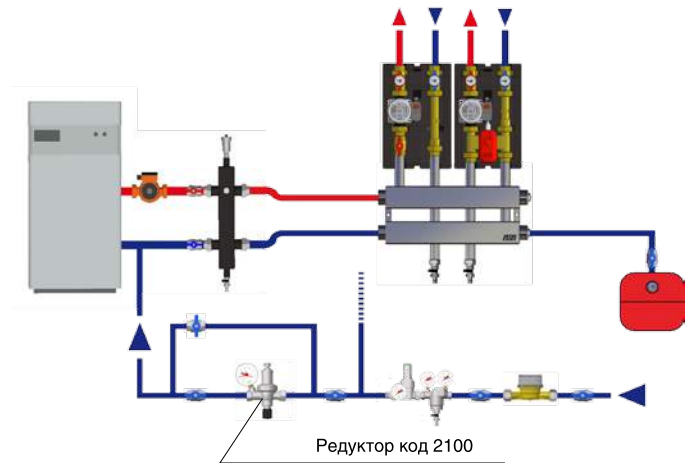


Рис. 3

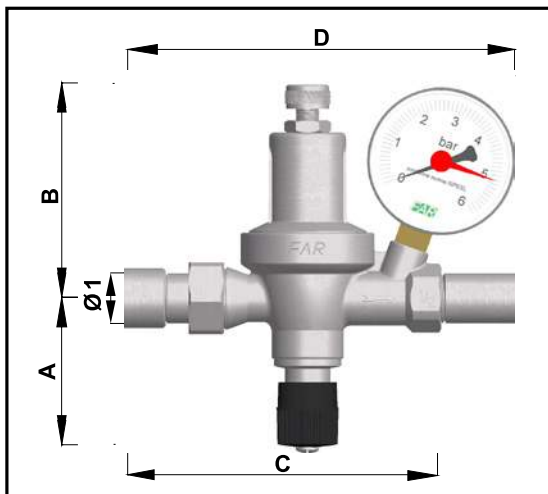


Пример установки в систему отопления



► Габаритные и присоединительные размеры

Присоединение манометра: 1/4" внутренняя резьба.



Код	Ø2	A	B	C	D
2110 12	G1/2	60	88	127	158

► **Назначение**

Основным назначением редуктора (рис. 1) является поддержание постоянного давления в системе горячего и холодного водоснабжения при значительных изменениях давления на входе в редуктор. Колебания давления возникают, например, в ночное время суток и в выходные дни и могут достигать 3-4 атм и более. Возможность поддерживать постоянное давление в системе позволяет обеспечить достаточным количеством воды всех потребителей и избежать повреждения сантехнического оборудования – посудомоечных и стиральных машин, кранов и так далее.



Рис. 1

► **Технические характеристики**

Максимальное рабочее давление на входе25 бар
 Регулируемое давление на выходе 1-6 бар
 Максимальная рабочая температура 75°C
 Предустановленное давление на выходе3 бар
 Рабочая среда вода, сжатый воздух

► **Устройство и принцип действия**

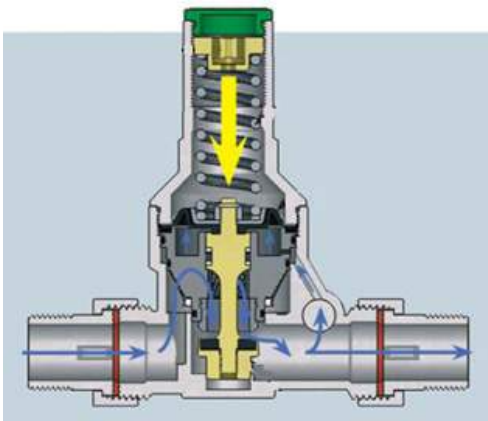


Рис. 2

Постоянное давление на выходе редуктора поддерживается благодаря взаимодействию между пружиной и мембраной, которая уравновешивает противодействующую силу калибруемой пружины. Когда давление, создаваемое рабочей средой на мембрану, равно или больше силы действия со стороны калибруемой пружины, редуктор закрыт. Когда в сети появляется какой-нибудь потребитель (открывается кран), то давление воды на мембрану уменьшается, пружина открывает клапан и дополнительный поток жидкости восстанавливает давление в системе.

Редуктор (рис. 3) состоит из двух конических камер (1 и 2), разделенных мембраной (3). Камера (1) связана присоединительными фитингами с питающей и потребляемой системами. Мембрана зажимается между корпусами (1 и 2) через стальное кольцо (4). В камере (2) на мембрану через стальную кнопку (9) воздействует пружина (6), сила прижатия которой, калибруется кольцом (7). Кнопка (9) связана штоком с клапаном (10). Вверху редуктора имеется колпачок (8) с обозначением FAR. На выходе редуктора расположены штуцеры (5) для подключения двух манометров, симметричные относительно направлению потока, что облегчает размещение редуктора и считывание показаний.

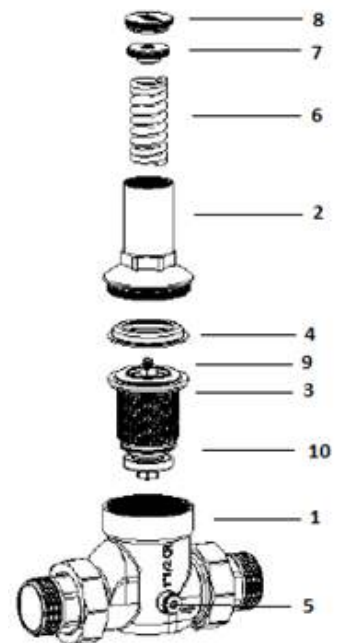


Рис. 3

Конструкционные материалы

Корпус редуктора	Латунь (CR) или латунь (CC752S)
Мембрана	ХОСТАФОРМ
Уплотнение	NBR 70
Седло	NBR 70
Пружина	сталь AISI 302
Уплотнение O-Ring и др. уплотнения	EPDM

Специальная форма штока и внутренний профиль картриджа обеспечивают плавное обтекание клапана потоком жидкости без потенциально опасной турбулентности. Конструкция уплотнителя штока внутри картриджа может эксплуатироваться при высоких уровнях входного давления. Уплотнитель имеет тороидальную форму с кольцевыми уплотнениями. Он помещен между двумя шайбами Зегера, изготовленными из особого материала, которые предохраняют его от деформации.

► Установка и регулирование



Рис. 4

При установке редуктора в новую систему желательно убедиться в том, что в месте установки система чистая и не содержит отложений, которые могут повредить мембрану и корпус при прохождении через редуктор. Если такие загрязнения есть, то необходимо произвести промывку системы. Редуктор устанавливается по стрелке на корпусе. Как правило, до и после редуктора устанавливаются шаровые краны, позволяющие перекрывать поток, производить калибровку давления на выходе редуктора, очищать и ремонтировать редуктор в случае выхода его из строя. Для повышения эффективности, срока службы редуктора и для того, чтобы обеспечить наличие более чистой воды в системе, рекомендуется ставить перед ним фильтр грубой очистки. Редуктор можно устанавливать в любом положении.

Давление на выходе редуктора регулируется увеличением или уменьшением степени сжатия пружины, расположенной внутри колпачка в верхней части редукционного клапана. Для установки требуемого давления необходимо (рис. 4):

- закрыть шаровой кран на выходе редуктора
- снять защитный колпачок
- повернуть винт пружины с помощью входящего в комплект шестигранного ключа (при повороте по часовой стрелке пружина сжимается, и калибровочное давление увеличивается, а при повороте против часовой стрелки сжатие пружины и значение давления уменьшается)

Чтобы убедиться, что редуктор отрегулирован, рекомендуется проверить постоянство на выходе, последовательно открывая и закрывая шаровой кран, расположенный после редуктора. Если необходимо, то следует произвести регулировку повторно. Эти действия следует производить медленно, чтобы избежать гидравлических ударов, способных причинить вред установленному в систему оборудованию. После завершения регулировки завинчивается защитный колпачок.

► Подбор редуктора

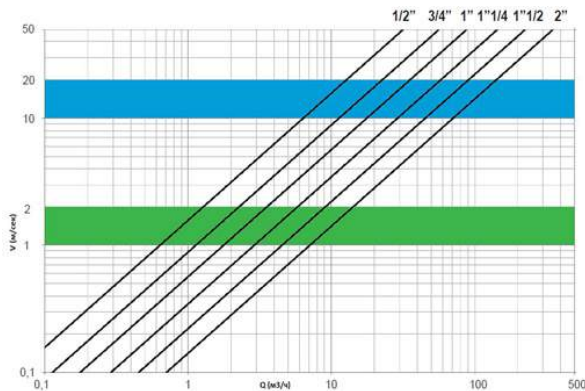


Рис. 5

При выборе размера редуктора следует учитывать, что минимальный уровень шума происходит при скоростях потока воды от 1 до 2 м/с (серый диапазон) и сжатого воздуха от 10 до 22 м/с (светло серый диапазон) (см. рис. 5)

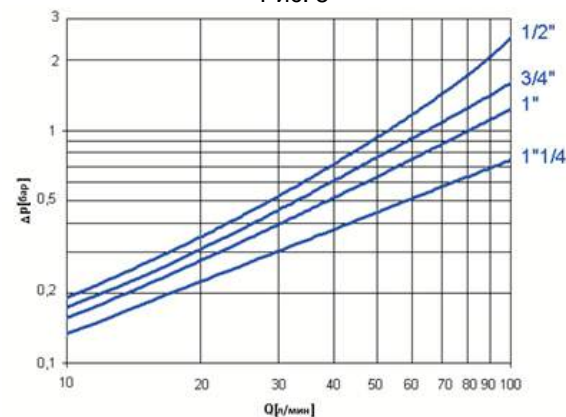


Рис. 6

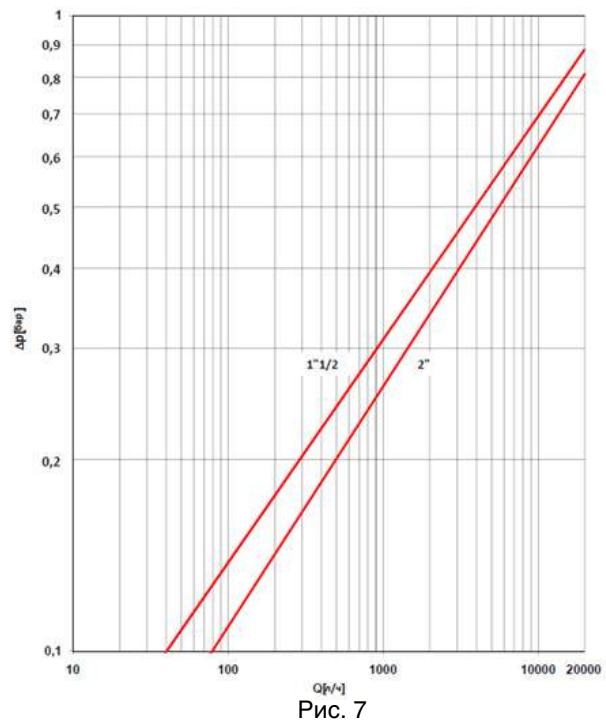


Рис. 7

Рис. 6-7 гидравлические характеристики

Потеря давления редуктора, определенная при входном давлении 8 бар и калибровочном давлении 3 бар показана на диаграмме $p(Q)$ (см. рис. 6-7).

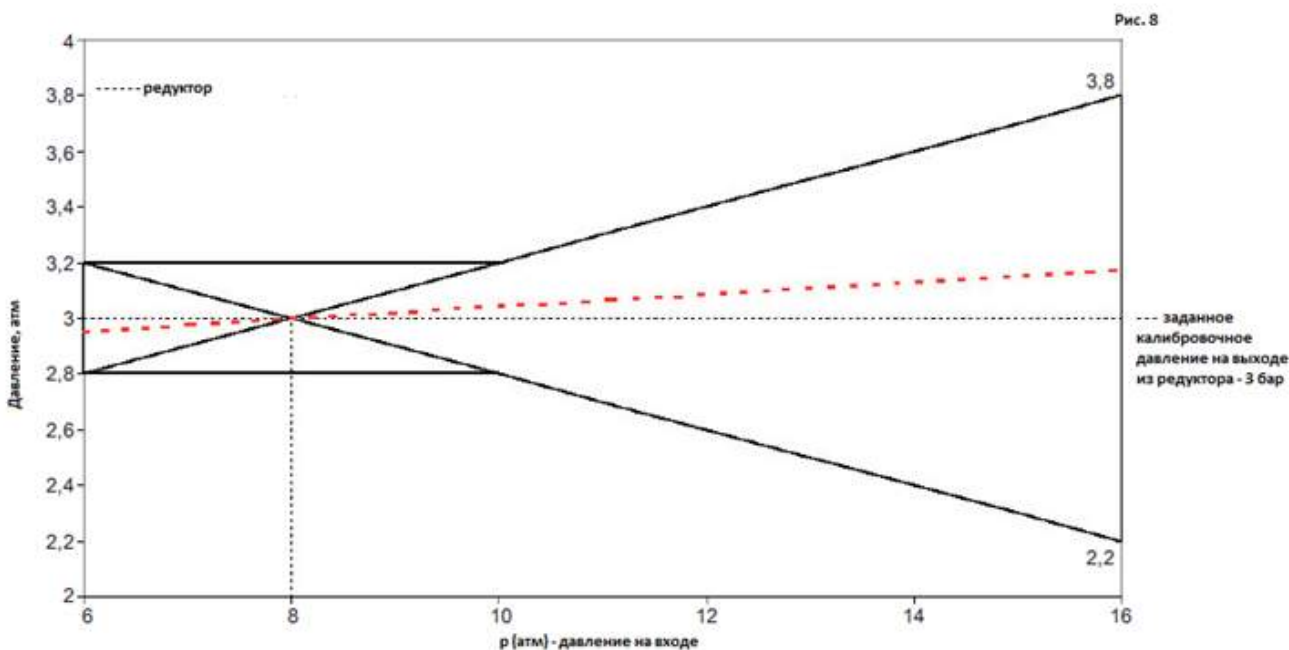
► Влияние внешних факторов на выходное давление редуктора

а) Изменение давления на входе в редуктор

Согласно лабораторным испытаниям, редукторы производства FAR Rubinetterie соответствуют всем нормам европейского стандарта EN 1567.

На эюре (рис. 8) внутренняя пунктирная линия, полученная в ходе лабораторных испытаний, показывает нечувствительность выходного давления при значительных колебаниях входного давления. Видно, что установленное редукционное давление – 3 бар при изменении входного давления от 6 до 16 бар колебалось всего лишь на 0.2 бар, тогда как нормами EN 1567 предусмотрено изменение редукционного давления на 0.8 бар при колебании входного давления 10 бар.

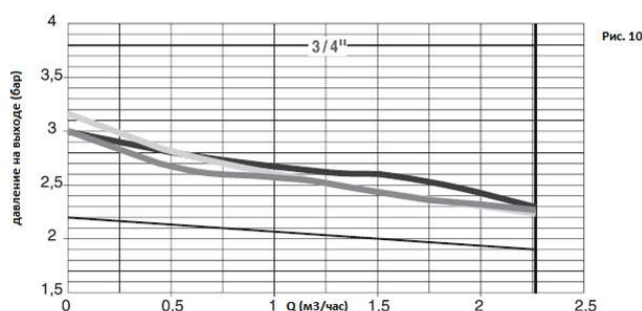
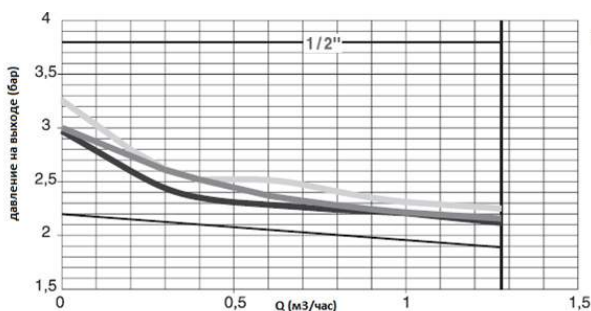
Это означает, что при значительном изменении входящего давления, как в сторону увеличения, так и в сторону уменьшения уровень давления установленный редуктором и, следовательно, уровень давления в системе практически не изменяется.

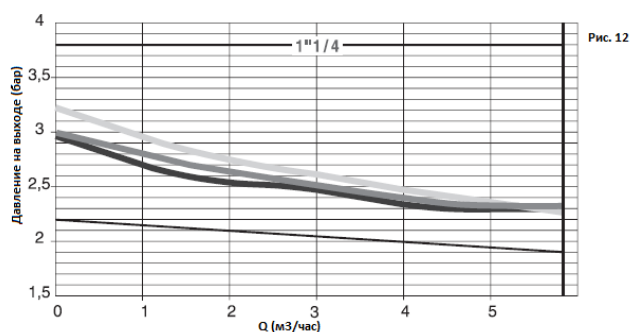
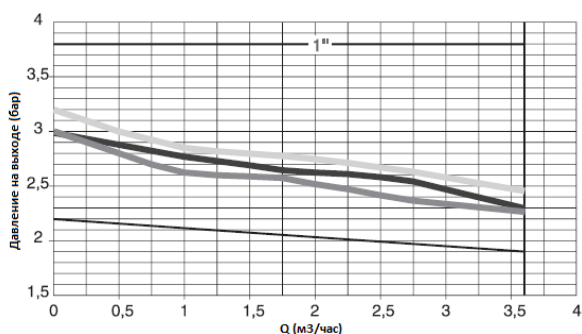


б) Изменение расхода потребителей

На графиках представлены результаты испытаний редукционных клапанов FAR, проведенных в соответствии с требованиями стандарта EN 1567. Светло-серая кривая соответствует входному давлению 1.6×10^6 Па, серая кривая – 0.8×10^6 Па и черная – 0.6×10^6 Па. Эксплуатационный диапазон для каждого типоразмера обозначен тонкими линиями на графиках.

В ходе испытаний открывался кран, установленный после редукционного клапана, чтобы имитировать эксплуатацию системы конечным потребителем и замерялся расход воды через редуктор и соответствующие величины выходного давления до тех пор, пока скорость не достигнет 2 м/с. Результаты представлены по каждому из указанных выше типоразмеров редуктора. Например, данные по редуктору – 1/2" регистрируются до значения $1.28 \text{ м}^3/\text{ч}$, по редуктору – 3/4" до $2.27 \text{ м}^3/\text{ч}$, по редуктору – 1" до $3.6 \text{ м}^3/\text{ч}$, по редуктору – 1 1/4" до $5.8 \text{ м}^3/\text{ч}$.





В целом результаты подтверждают, что редуктор не создает чрезмерного сопротивления и регулирует расход в соответствии с требованиями минимального изменения давления на выходе редуктора.

Аналогичные результаты получены при более низком входном давлении $0,2 \times 10^6$ Па. Результаты свидетельствуют о том, что при неблагоприятных условиях, например, если давление в центральной системе понижается слишком сильно, все-таки можно добиться требуемого расхода. Даже в этом крайнем случае редукторы FAR полностью обеспечивают нужды потребителя.

Стандартная установка основывается на калибровочном давлении $0,3 \times 10^6$ Па. Как правило, именно это значение давления рекомендуется для домашних бытовых установок. Поддержание давления на высоком уровне внутри труб в течении длительного времени может привести к повреждению более хрупких компонентов в системе, например, кранов. Естественно, заранее заданное выходное давление будет зависеть также от расстояния между потребителями и редукционным клапаном – следовательно, от сопротивления потока в системе, а также от колебаний по высоте относительно клапана.

► Обслуживание

Несмотря на установку фильтров, загрязнения в рабочей среде, например, минеральные соли, могут откладываться на клапане и мембране, что снижает скорость потока и затрудняет регулировку давления. Регулярную очистку редуктора можно производить не отсоединяя его от сети и не используя специальных инструментов.

Закройте шаровые краны на входе и выходе редуктора.



1. Снимите крышку с маркировкой FAR и отвинтите регулировочное кольцо с помощью монтажного ключа.



2. Отвинтите колпачок, используя ключ на 32 мм.



3. Навинтите регулировочное кольцо на стержень мембраны, который специально для этого снабжен резьбой.



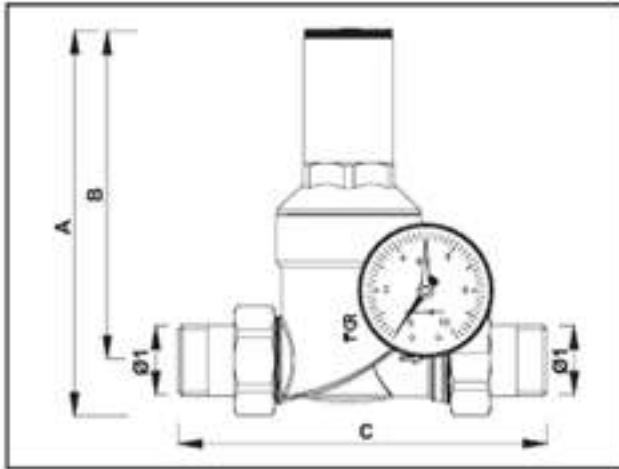
4. Переверните колпачок и навинтите его на регулировочное кольцо.



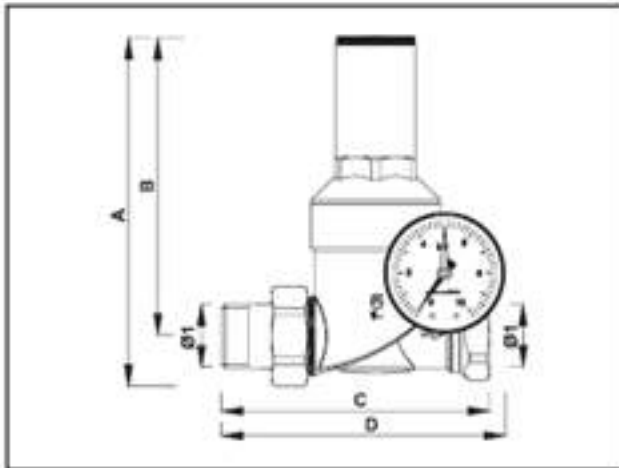
5. Потяните колпачок и вытащите мембрану.

Проверьте и промойте фильтр. Установите мембрану на место, заменив ее, если необходимо, установите обратно стальное кольцо, пружину и навинтите колпачок. Затем завинтите регулировочное кольцо и установите требуемое значение давления.

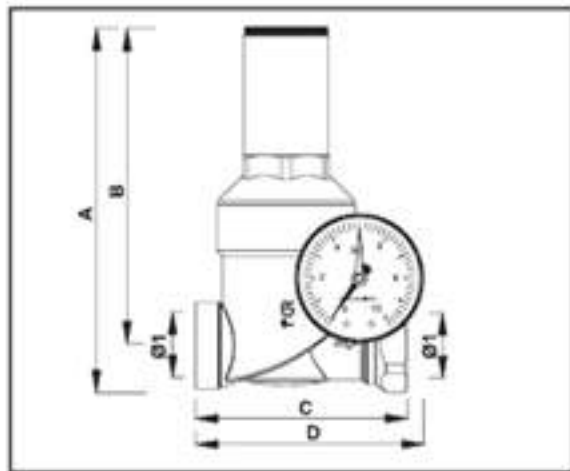
► Габаритные и присоединительные размеры



Код	Ø1	A	B	C
2805 12	G1/2	137	121	140
2815 12	G1/2	137	121	140
2805 34	G3/4	142	121	152
2815 34	G3/4	142	121	152
2805 1	G1	185	158	170
2815 1	G1	185	158	170
2805 114	G1 1/4	190	158	188
2815 114	G1 1/4	190	158	188
2805 112	G1 1/2	198	161	208
2815 112	G1 1/2	198	161	208
2805 2	G2	201	161	228
2815 2	G2	201	161	228



Код	Ø1	A	B	C	D
2825 12	G1/2	137	121	115	127
2835 12	G1/2	137	121	115	127
2825 34	G3/4	142	121	126	130
2835 34	G3/4	142	121	126	130
2825 1	G1	185	158	140	155
2835 1	G1	185	158	140	155



Код	Ø1	A	B	C	D
2845 12	G1/2	136	121	87	97
2855 12	G1/2	136	121	87	97
2845 34	G3/4	137	121	95	101
2855 34	G3/4	137	121	95	101
2845 1	G1	180	158	104	113
2855 1	G1	180	158	104	113

► Назначение

Основным назначением редуктора (рис. 1) является поддержание постоянного давления в системе горячего и холодного водоснабжения при значительных изменениях давления на входе в редуктор. Колебания давления возникают, например, в ночное время суток и в выходные дни и могут достигать 3-4 бар и более. Возможность поддерживать постоянное давление в системе позволяет обеспечить достаточным количеством воды всех потребителей и избежать повреждения сантехнического оборудования – посудомоечных и стиральных машин, кранов и так далее.



код 2866
(хромированный)



код 2864
(латунный)



код 2870
(хромированный)

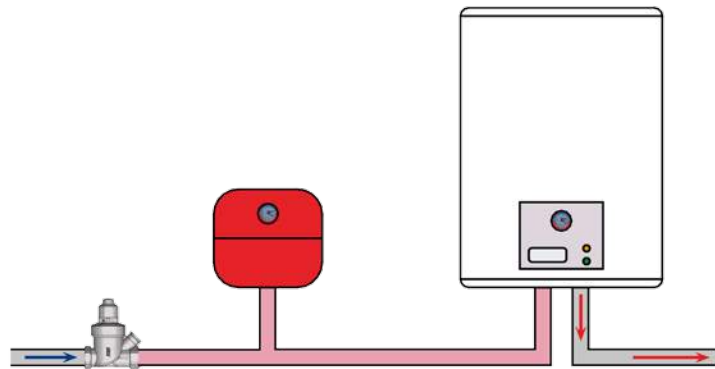


код 2868
(латунный)

Рис. 1

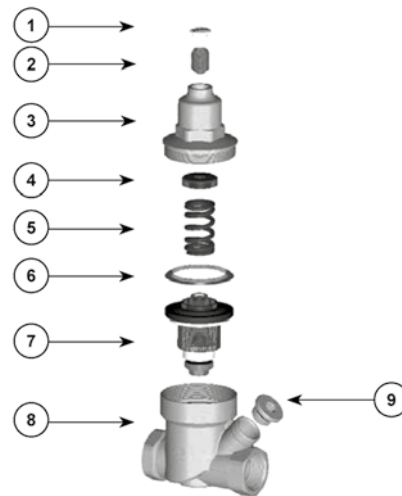
► Установка

Перед установкой вы должны убедиться в том, что в системе нет примесей, поэтому рекомендуется промыть трубы. Несмотря на наличие встроенного фильтра в картридже редуктора рекомендуется установить дополнительный фильтр. Редуктор может быть установлен в любом положении. Для удобства обслуживания необходимо установить шаровые краны – до и после редуктора. Редуктор устанавливается по стрелке нанесенной на корпусе. В случае установки котла после редуктора необходимо установить между ними расширительный бак.



► Описание

- 1 – Крышка ABS
- 2 – Винт Латунь CW614N
- 3 – Колпак Латунь CB753S
- 4 – Колпачок INOX 18/8 AISI302
- 5 – Пружина. EN 10270-1
- 6 – Кольцо Сталь AISI304
- 7 – Картридж 1/2" или 3/4" Латунь CW602N
- 8 – Корпус Латунь CW614N
- 9 – Заглушка под манометр. Латунь CW614N

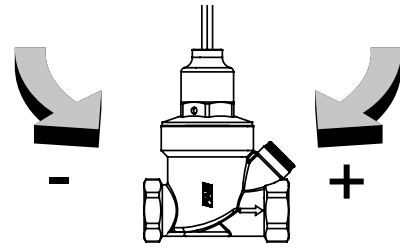


► Регулирование

На заводе все редукторы настраиваются на выходное давление в 3 бар.

Давление в системе можно определить по манометру устанавливаемому в специальное гнездо на редукторе или установить манометр непосредственно на трубопроводе после редуктора.

При необходимости изменения установочного давления закрыть шаровый кран на выходе из редуктора. Снять защитную крышку и ослабить/затянуть пружину шестигранным ключом 5 мм.

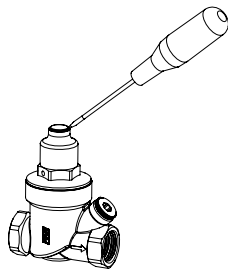


+ по часовой стрелке: увеличение выходного давления

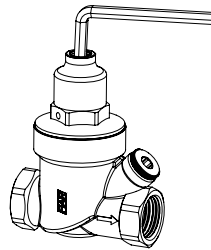
- против часовой стрелки: уменьшение выходного давления

► Очистка картриджа

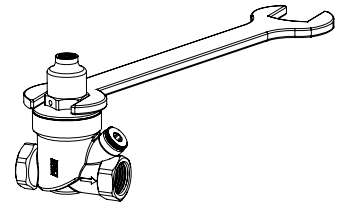
Встроенный в картридж фильтр требуется периодически очищать, особенно если перед редуктором не установлен фильтр.



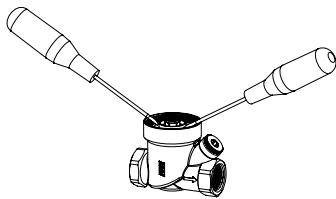
1) Используя отвертку снять защитную крышку и винт



2) Повернуть монтажный ключ 5 мм против часовой стрелки и вытащить пружину



3) Используя ключ 25 мм снять колпак



4) Для извлечения картриджа установите две отвертки под металлический диск и нажмите на отвертки вниз



5) После извлечения картриджа промойте фильтр и посадочное место

Граница бесшумной работы:

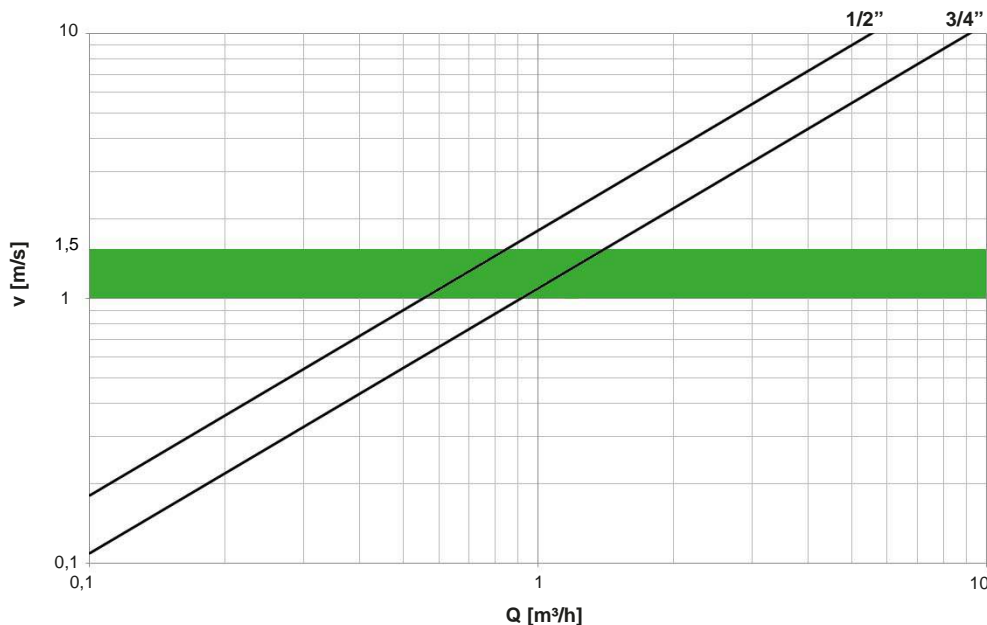
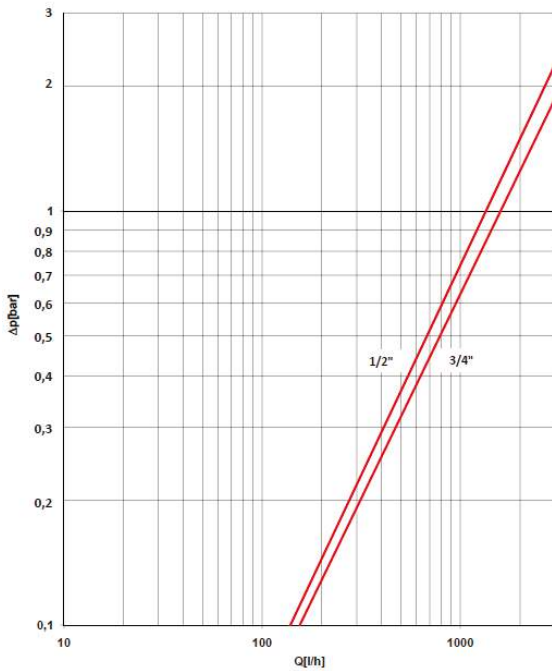
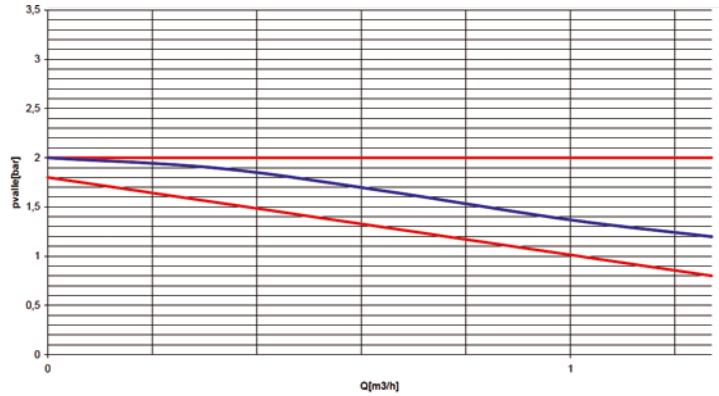


Диаграмма гидравлического сопротивления



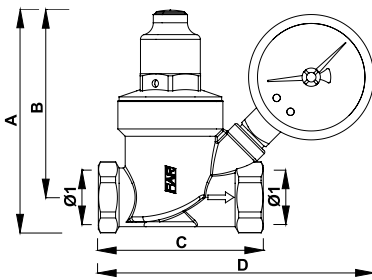
Изменение регулируемого давления (средняя кривая) с изменением расхода в соответствии с стандартом UNI EN 1567 (верхняя и нижняя линии)



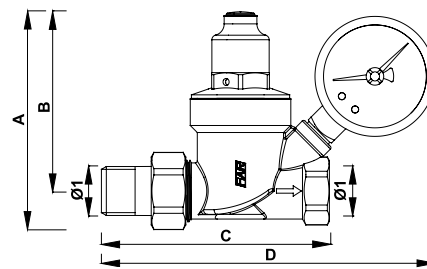
► Технические характеристики

- Максимальное входное давление: 16 бар
- Регулируемое давление: от 1 до 6 бар
- Установочное давление: 3 бар
- Максимальная температура: 75°C
- Рабочая среда: вода и воздух

► Габаритные и присоединительные размеры



Код	Ø1	A	B	C	D
2868-2870 12	G1/2	91	77	68	-
2868-2870 34	G3/4	93	77	71	-
2869-2871 12	G1/2	91	77	68	113
2869-2871 34	G3/4	93	77	71	115



Код	Ø1	A	B	C	D
2864-2866 12	G1/2	93	77	98	-
2864-2866 34	G3/4	96	77	102	-
2865-2867 12	G1/2	93	77	98	143
2865-2867 34	G3/4	96	77	102	146

► **Назначение**

Явление «гидроудара» может возникать в случае внезапного открытия или закрытия трубопровода (привода смесительного крана, насоса и т. п.), которое приводит к появлению избыточного давления в системе. Компенсатор гидроударов FAR принимает «на себя» избыточное давление, сохраняя нормальные рабочие параметры для компонентов системы. Также его задачей является значительное снижение шума от вибрации, которая сопровождает гидроудар. Кроме того, предохраняются системы холодного водоснабжения от роста давления при температурном расширении воды, которое происходит при нагреве холодной воды до комнатной температуры при отсутствии водоразбора.

► **Основные технические характеристики**

Присоединение HP 1/2"
 Максимальное давление 50 бар
 Номинальное давление 10 бар
 Максимальная рабочая температура 100°C

► **Конструкция**

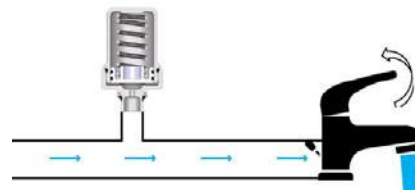
Верхняя часть корпуса латунь CW617N
 Пружина AISI 302
 Уплотнительное кольцо EPDM
 Диск пластик
 Нижняя часть корпуса латунь CW617N
 Зажимное кольцо латунь CW614N
 Уплотнение EPDM



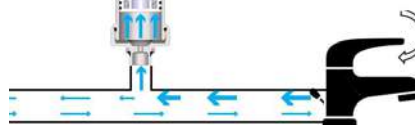
► **Устройство и Принцип работы**

Уменьшение избыточного давления происходит посредством воздушной камеры и стальной пружины, соединенной с пластиковым диском, имеющим двойное уплотнение, которые поглощают большую часть избыточного давления.

В открытом положении потребителя давление в трубопроводе остается постоянным.



При закрытии потребителя давление в трубопроводе увеличивается и компенсатор гидроударов FAR поглощает избыточное давление, обеспечивая защиту компонентов системы.



Максимальное давление гидроудара (формула проф. Н.Е. Жуковского):

$$\Delta p_{\max} \approx \text{плотность воды} * \text{скорость потока}(v) * \text{скорость звука в воде (1400 м/с)}$$

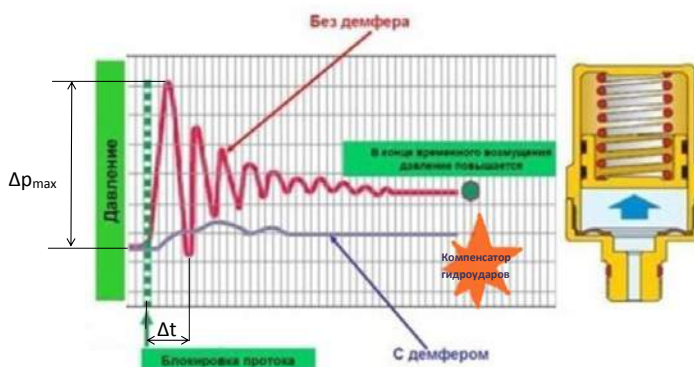
Время действия импульса давления:

$$\Delta t = 2 * \text{длина трубопровода}(L) / \text{скорость звука в воде}$$

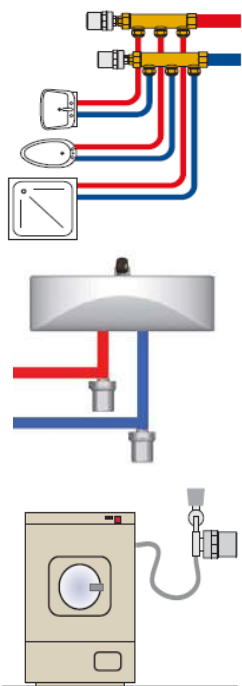
Например, при $v = 1 \text{ м/с}$ и $L = 10 \text{ м}$:

$$\Delta p_{\max} = 1000 * 1 * 1400 = 1,4 \text{ МПа};$$

$$\Delta t = 2 * 10 / 1400 = 0,014 \text{ с}$$



► Установка

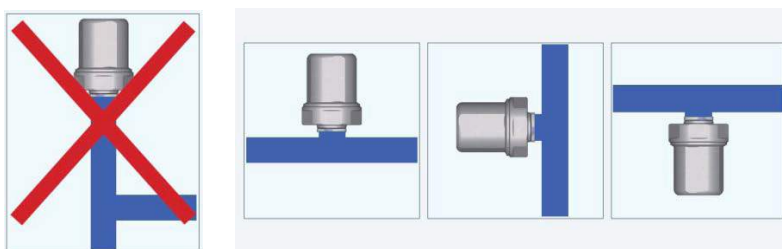


Компенсатор гидроударов рекомендуется устанавливать на конце трубопровода к потребителям (шаровые краны, сантехнические приборы, моторизованные клапаны и т. п.) или на коллекторах.

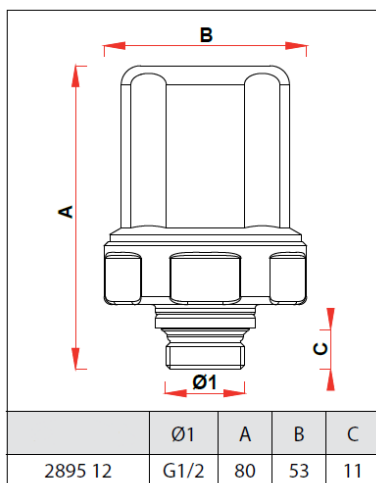
Если в системе имеется редуктор давления, то компенсатор гидроударов устанавливается до него.

Устанавливая компенсатор гидроударов необходимо убедиться, что его расположение не создает областей, где может происходить застой воды, который приводит к размножению бактерий. Например, следует избегать установки компенсатора в верхней части стояка.

Компенсатор гидроударов может быть установлен вертикально или горизонтально.



► Размеры



► Назначение

Трехточечный сервопривод «SMALL» позволяет управлять смещением теплоносителя в трехходовом кране с различной температурой в двух подводящих трубопроводах. Управление происходит по сигналу от блока контроля температуры.

Сервопривод имеет внутренний вспомогательный микровыключатель, способный управлять каким-либо устройством, например, циркуляционным насосом, бойлером и т.п.



► Технические характеристики:

Напряжение	код 3010 – 220 В, 50 Гц; код 3011 – 24 В, 50 Гц
Время поворота	180 сек
Потребляемая электрическая мощность	4.5 Вт
Уровень защиты привода	IP 54
Угол поворота	90°
Рабочая комнатная температура	-10°...+70°С
Крутящий момент:	10 Н/м

► Описание:

Мотор начинает работать только в случае поступления сигнала на открытие (чёрный провод) или на закрытие (коричневый провод) от комнатного термостата или узла контроля температуры. Например, это могут быть термостаты FAR коды (7945-7949) или узлы контроля температуры FAR коды (9612, 9613). В момент прекращения подачи сигнала, мотор останавливается при любом положении шарового крана. При возобновлении сигнала, кран начинает вращение с существующего положения.

Сервопривод снабжен кабелем, который облегчает и ускоряет установку, позволяя сделать это не открывая корпус для подключения кабеля. Для установки достаточно присоединить два кабеля непосредственно в сеть, а третий кабель – к термостату или к любому другому переключателю, который бы направлял открытие и закрытие вентилля, установленного вместе с сервоприводом. Кабель имеет двойную изоляцию, поэтому не требует заземления.

Для монтажа сервопривода с термостатом необходимо подключить голубой провод к «нейтралю», коричневый и чёрный к комнатному термостату. Кран открывается при наличии фазы (напряжения) в чёрном проводе, при наличии фазы в коричневом проводе кран закрывается.

Монтаж сервопривода и термостата

Монтаж сервопривода, бойлера и термостата

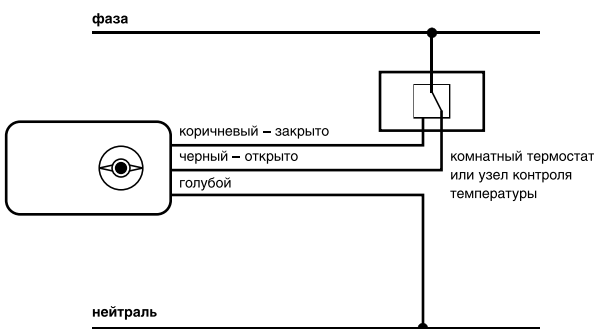


Рис. 1

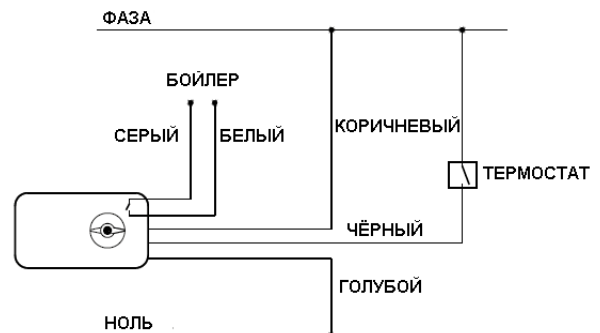
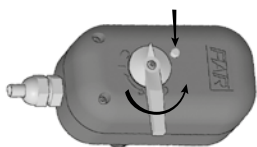


Рис. 2

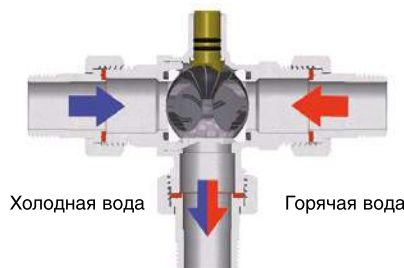
Для монтажа сервопривода с бойлером и термостатом необходимо подключить голубой провод к «нейтралю», коричневый к «фазе» и чёрный к комнатному термостату. Для управления насосом, бойлером или другим устройством их подключают к внутреннему вспомогательному микровыключателю через серый и белый провода.

№	Цвет	Подсоединение	Описание
1	Серый	Общий с микропереключателем	Соединение с общим для микропереключателей.
2	Белый	Нормально открытый микропереключатель	Соединение с нормально открытым микропереключателем.
3		Сигнал индикатора	При открытом вентиле присутствует фаза, что позволяет присоединить к ней лампочку индикатор, для того, чтобы знать точное положение самого крана.
4	Синий	Нейтраль	Соединение с нейтралью питания.
5	Коричневый	Фаза	Соединение с фазой питания. Закрытие крана.
6	Черный	Фаза	Соединение с фазой питания. Открытие крана.
7		Свободный	Присутствует фаза при закрытом вентиле.

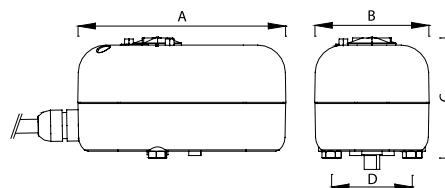
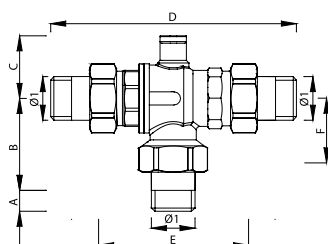
У сервопривода есть ручное управление. Это означает, что для открытия зонного вентиля при отсутствии напряжения в сети, нет необходимости отсоединять двигатель. Изменение положения шарового крана при отсутствии напряжения в сети, производится нажатием красной кнопки на крышке сервопривода с последующим поворотом ручки на 90°. (см. рис. ниже). Возврат к нормальному функционированию происходит автоматически.



Сервопривод адаптирован к трёхходовым шаровым кранам FAR коды 3020-3022, образуя в совокупности смесительные зонные шаровые краны с сервоуправлением (см.рис.ниже) коды 301020-301022; 301120-301122.

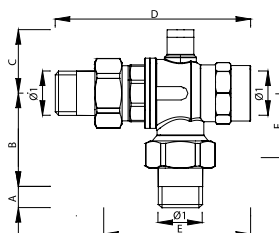
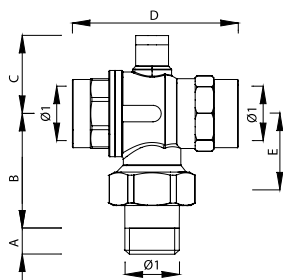


Габаритные и присоединительные размеры



Код	Ø1	A	B	C	D	E	F
3020 12	G1/2	11	48	33	135	75	28
3020 34	G3/4	13	56	38	149	84	36
3020 1	G1	16	63	42	170	94	41
3020 114	G1 1/4	18	71	47	189	107	48

Код	A	B	C	D
3010	120	66	73	47



Код	Ø1	A	B	C	D	E
3021 12	G1/2	11	48	33	64	28
3021 34	G3/4	13	56	38	77	36
3021 1	G1	16	63	42	90	41

Код	Ø1	A	B	C	D	E	F
3022 12	G1/2	11	48	33	100	70	28
3022 34	G3/4	13	56	38	113	80	36
3022 1	G1	16	63	42	130	92	41
3022 114	G1 1/4	18	71	47	147	106	48

► Назначение

Зонные шаровые краны FAR разработаны с целью создания независимых трубопроводных систем. За счет полного открытия (закрытия) прохода происходит изменение расхода теплоносителя и регулирование распределения тепла по зонам, то есть участкам отопительной системы.

Зонный вентиль «ZONAFAR» управляется комнатным термостатом или каким-либо электрическим переключателем с функцией «вкл. – выкл.». При использовании программируемых термостатов можно даже задать время отключения и включения системы.



электрическое сервоуправление с ручной деблокировкой

электрическое сервоуправление



двухходовой зонный шаровой кран

двухходовой зонный шаровой кран с одним фитингом

двухходовой зонный шаровой кран с двумя фитингами



трехходовой зонный шаровой кран с фитингом

трехходовой зонный шаровой кран с двумя фитингами

трехходовой зонный шаровой кран с тремя фитингами



трехходовой зонный шаровой кран с тройником-байпасом, с четырьмя фитингами

На практике зональная арматура может использоваться для регулирования температуры как во всем здании, так в отдельных его помещениях. Он может выполнять функции управляющего звена в автоматике системы, включая и выключая несколько различного рода внешних устройств и агрегатов, таких как насосы, вентиляторы, горелки котлов, бойлеры, управляющие реле и др., в зависимости от закрытого или открытого положения. Поэтому для получения горячей воды для отопления жилой комнаты, гостиной, спален, рабочего кабинета и т.д. можно использовать один единственный котел.

Другой пример применения сервоприводов – использовать его в качестве запорного вентиля на вводе водопровода, например, в гостиничных номерах, где можно отключать воду в той комнате, которая не используется. Это позволяет избежать проблем, возникающих по причине неосторожности или забывчивости (открытый кран). Сервопривод может быть подключен как к системе отопления, так и к системе водоснабжения.

▶ Рабочие параметры

– шарового крана:

температура циркулирующей жидкости–10°C (с антифризом) ... +100°C
 номинальное рабочее давление 16 бар
 максимальное давление 25 бар
 максимальная разность давлений 5 бар
 рабочая жидкость вода, вода с этилен-гликолем

– сервоприводов:



Код	3001 3002	3005 3006	3007 3008	3039 3040
Напряжение источника	230 В-50Гц 24 В-50Гц	230 В-50Гц 24 В-50Гц	230 В-50Гц 24 В-50Гц	230 В-50Гц 24 В-50Гц
Время поворота	40 сек.	40 сек.	8 сек.	30 сек. 80 сек.
Для шаровых кранов размером	1/2"...1 1/4"			1/2"...2"
Рабочая температура	-10°C...+70°C			

▶ Устройство

Зонный вентиль состоит из двух компонентов:

– сервопривода, содержащего редукционный двигатель, который поворотом на 90° полностью открывает или закрывает кран.

Технические характеристики сервопривода

Потребляемая электрическая мощность	4.5 Вт; 8.5 Вт (код. 3007-3008)
Уровень защиты привода	IP54 (IP65 – для кодов 3039; 3040)
Угол поворота	90°
Редукционный механизм	Нержавеющая сталь, металлокерамика
Крутящий момент	12 Н/м (35Н/м – для кодов 3039; 3040)

– шарового крана, предназначенного для пропускания или перекрытия потока жидкости.

Материалы шарового крана

Корпус шарового крана	латунь CW617N (UIN 12165:98)
Используемые жидкости	вода, жидкости, совместимые с тефлоном, PTFE и EPDM
Шар	никелированная-хромированная латунь CW617N
Уплотняющая прокладка шара	PTFE и EPDM – тефлон с противозапирающим устройством, термостойкая резиновая кольцевая прокладка с рабочим диапазоном от -25°C до 130°C
Движущий вал	латунь CW614N с уплотняющей кольцевой прокладкой с EPDM

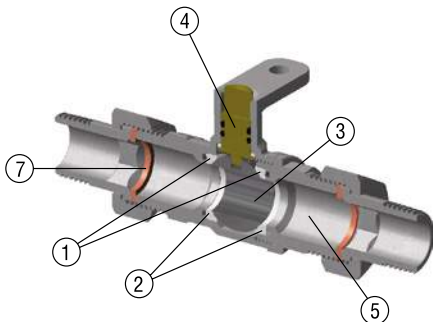


Рис. 1а

- 1 – Седловая прокладка (PTFE - тефлон)
- 2 – Уплотнение O-ring (EPDM)
- 3 – Шар (латунь CW617N)
- 4 – Управляющий шпindel (латунь CW617N) с уплотнениями O-ring (EPDM)
- 5 – Корпус вентиля (латунь CW617N)
- 6 – Отверстия для соединения с винтом сервопривода
- 7 – Экранирующее уплотнение Gold Gasket

Кран снабжён шаровым затвором 3, расположенным на тефлоновых прокладках 1 (Рис. 1а). Зонный шаровой кран характеризуется специальной анти-блокировочной системой, которая предотвращает блокировку крана даже в самых плохих рабочих условиях. Система включает в себя две уплотнительные прокладки 1 из PTFE (тефлон) расположенных на уплотнениях O-ring 2, которые работают как амортизатор, поэтому вращение шара 3 – гарантировано даже в случае, если кран долго не эксплуатировался.

У сервоприводов 3005, 3006, 3007, 3008, 3039, 3040 есть ручное управление. Это означает, что для открытия зонного вентиля при отсутствии напряжения в сети, нет необходимости отсоединять двигатель. Изменение положения шарового крана при отсутствии напряжения в сети производится путём нажатия жёлтой кнопки на крышке сервопривода с последующим поворотом ручки.

В соответствии с потребностями системы существует три типа зонных вентиляей:

1. Двухходовой вентиль с прямым проходом.
2. Трехходовой вентиль с L-образным проходом, предназначенный для переключения потока снизу направо или налево, а также справа или слева вниз.
3. Трехходовой вентиль с байпасом, специально разработанный для зонных систем с параллельными коллекторами, позволяющий избежать установки в системе вентиляей дифференциального давления, поддерживающих проектные параметры. Вентиль с байпасом удобен также для присоединения подающих и обратных труб зонной системы.

При использовании байпаса в основной системе циркулирует то же самое количество жидкости, что и в зонной части. Гидравлические характеристики системы в целом не изменяются, что позволяет сохранить ее проектные параметры. У одного из типов байпасного вентиля расстояние между осями регулируемого и проходного патрубков может регулироваться в пределах от 52 до 63 мм, что дает возможность стыковать его с большинством выпускаемых коллекторов. У другого типа байпасного вентиля это расстояние может быть любым за счет вставки трубки из металлопластика, пластика или меди.

Изменение положения шарового крана с ручной деблокировкой, при отсутствии напряжения в сети, производится нажатием красной кнопки на крышке сервопривода с последующим поворотом ручки на 90° (рис. 1б).

Для сервоприводов 3039, 3040 изменение положения шарового крана при отсутствии напряжения в сети производится в два этапа (см. рис. 1в):

1. Повернуть ручку разблокировки по часовой стрелке до правого указателя.
2. Повернуть ручку регулировки на 90°.



Рис. 1б

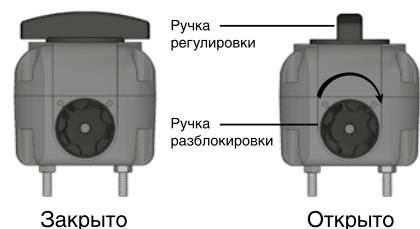


Рис. 1в

Подсоединение

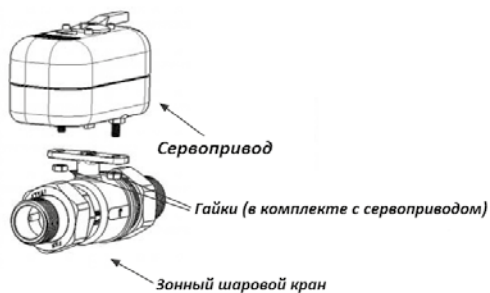


Рис. 2

Сервоуправление присоединяется к корпусу крана с помощью болта, который вставляется во фланец сервоуправления и плотно затягивается (рис. 2). Кран присоединяется к системе путем непосредственного навинчивания на трубу или через концевики с фитингом и массивной прокладкой (для облегчения присоединения и отсоединения крана от системы).

1. Двухходовой кран

Сервоуправление необходимо устанавливать при полностью открытом кране. Краны поставляются в положении «открыто».

2. Трехходовой кран

Перед тем как установить сервоуправление, с помощью отвёртки (для кодов 3001, 3002, 3005, 3006, 3007, 3008) или гаечного ключа (для кодов 3039, 3040) установите кран в требуемое положение (рис.3а,е). Краны поставляются в положении «открыто». Сервопривод может быть смонтирован с кабелем как с правой, так и с левой стороны. На рис. 3 показано положение шарового крана в случае замыкания контактов термостата (рис. 3б и 3в) и в случае разомкнутых контактов термостата (рис. 3г и 3д).

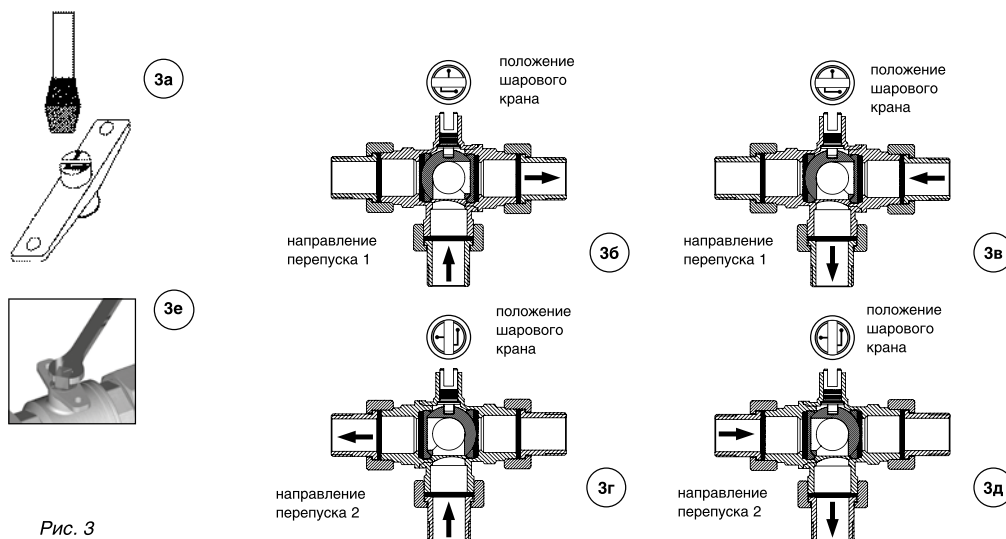
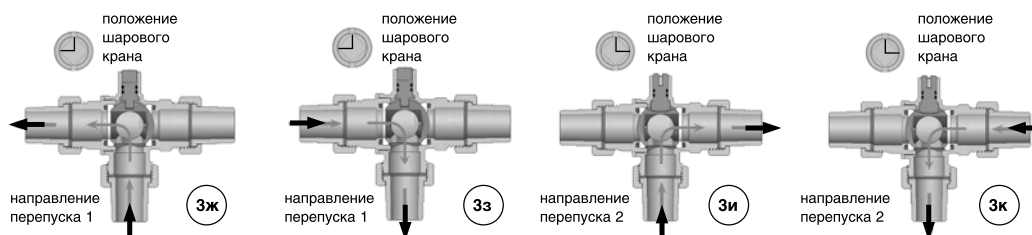


Рис. 3

Для шаровых кранов размером 1 1/2" и 2"



3. Трёхходовой кран с байпасом

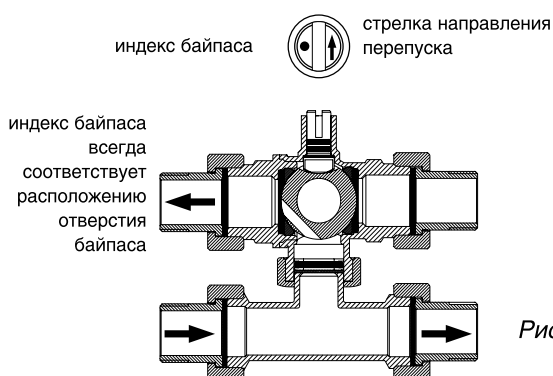


Рис. 4

Перед установкой сервоуправления, убедитесь в правильности расположения стрелки, указывающей вход, слева или справа (рис. 4).

Если необходимо, поверните кран с помощью отвертки. При установке сервоуправления кран должен находиться в открытом положении. Поток жидкости может быть направлен справа налево или слева направо. Стрелка указывает направление перепуска.

На рисунке 4 показано положение крана с открытым байпасом. В этом случае поток направляется обратно в котел, обеспечивая, таким образом, расчетный напор в системе. При этом насос не подвергается перегрузкам, обуславливаемым переменным давлением.

4. Электрическое подключение сервопривода

Электрическое подключение очень простое и должно полностью соответствовать схеме, нанесенной на внутренней стороне крышки сервопривода, либо в прилагающейся к каждому сервоприводу инструкции. Неправильное подключение может вызвать повреждение его элементов (пробой конденсаторов, повреждение электронной платы и микровыключателей из-за короткого замыкания). Перед монтажом электрического подключения в корпусе сервоуправления убедитесь в отсутствии напряжения на подводящем кабеле.

Электрическая схема

Для кодов 3001, 3002, 3005, 3006, 3007, 3008

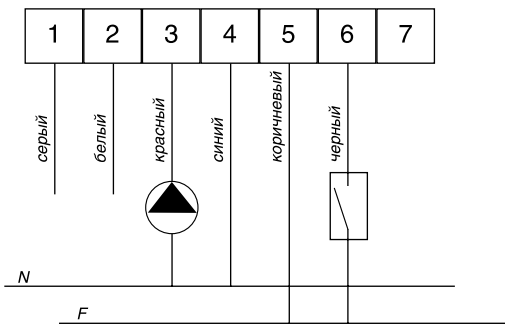


Рис. 5

Для кодов 3039, 3040

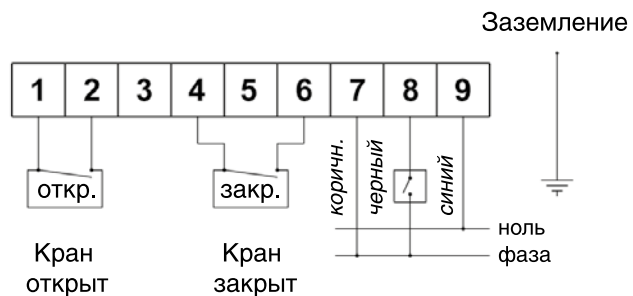


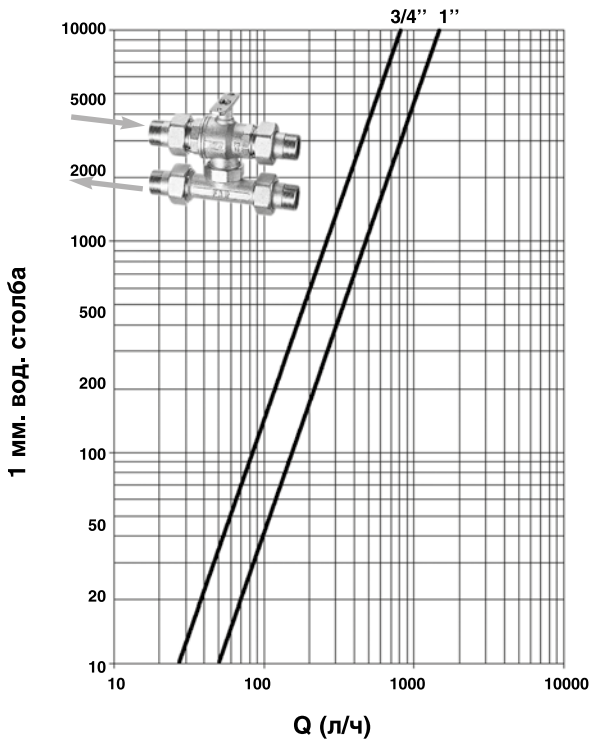
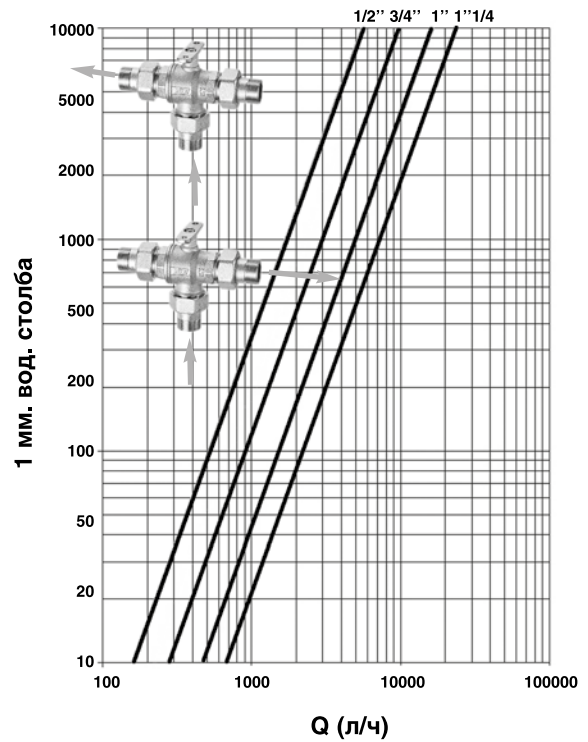
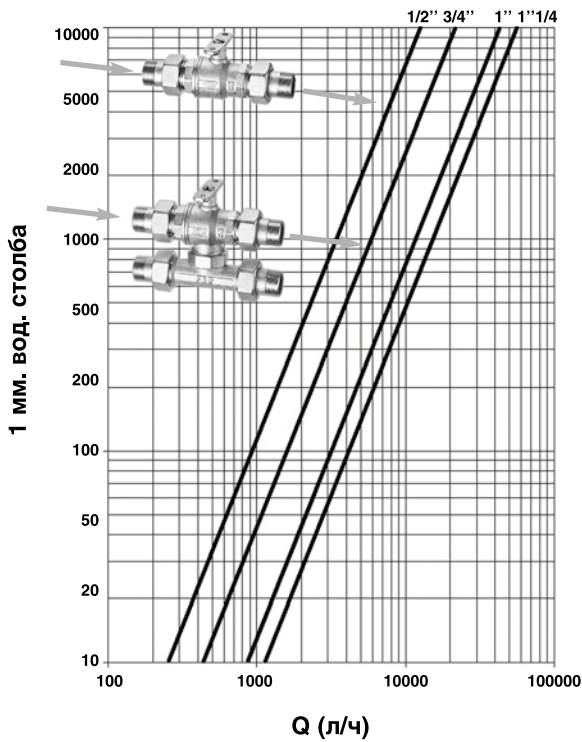
Рис. 6

Схема подключения сервоприводов 3039, 3040 аналогична схеме подключения сервоприводов 3001, учитывая лишь то, что коричневый провод присоединяется к зажиму №7, чёрный – к зажиму №8 и синий к зажиму №9.

№	Цвет	Подсоединение	Описание
1	Серый	Общий с микропереключателем	Соединение с общим для микропереключателей. При подаче фазы на 6 контакты 1 и 2 замкнуты (рис. 5).
2	Белый	Нормально открытый микропереключатель	Соединение с нормально открытым микропереключателем. При отсутствии фазы на 6 контакты 1 и 2 разомкнуты (рис. 5).
3	Красный	Насос или другая система	При открытом вентиле присутствует фаза, что позволяет присоединить к ней лампочку-индикатор.
4	Синий	Нейтраль	Соединение с нейтралью питания.
5	Коричневый	Фаза	Соединение с фазой питания.
6	Черный	Замкнут	При подаче фазы на черный провод: двухходовой вентиль – в положении полностью открыто трехходовой – подача потока под углом рис. 3б, 3в трехходовой вентиль с байпасом – прямой канал полностью открыт.
		Разомкнут	При отсутствии фазы на черном проводе: двухходовой вентиль – в положение полностью закрыто трехходовой вентиль – подача потока в обратном направлении рис. 3г, 3д трехходовой вентиль с байпасом – полное открытие байпасной линии.
7		Свободный	Присутствует фаза при закрытом вентиле.

Гидравлические характеристики

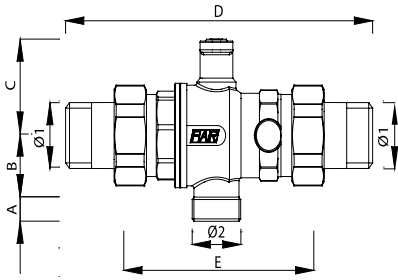
2-ходовой клапан, 3-ходовой клапан и 3-ходовой клапан с байпасом являются полнопроходными клапанами, т.е. без внутренних отклонений от линии течения и без внезапных изменений в поперечном сечении. Поэтому сопротивление течению очень низкое.



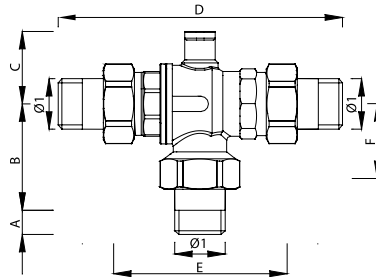
$P = K_1 \times Q^{n_1}$ (мм H₂O)
 $Q = K_2 \times P^{n_2}$ (кг/час)
 K_v (м³/час при ΔP=1 бар)

Тип крана	DN	Kv
Двухходовой кран	1/2	12,55
	3/4	21,35
	1	42,96
	1 1/4	58,20
Трехходовой кран с байпасом	3/4	0,86
	1	1,25
Трехходовой кран. Траектория жидкости: угловая	1/2	5,30
	3/4	9,75
	1	11,45
	1 1/4	12,30
Трехходовой кран. Траектория жидкости: угловая/прямая	3/4	угл. – 0,86
		прям. – 21,35
	1	угл. – 1,25
		прям. – 42,96

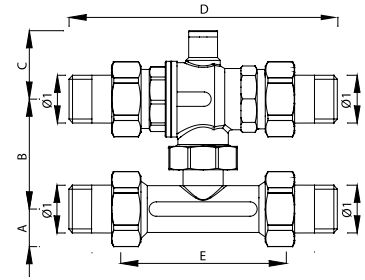
Габаритные и присоединительные размеры



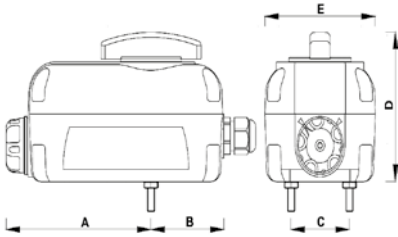
Код	Ø1	Ø2	A	B	C	D	E
3031 34	G3/4	24x19	10	25	38	149	84
3031 1	G1	24x19	11	63	42	170	94



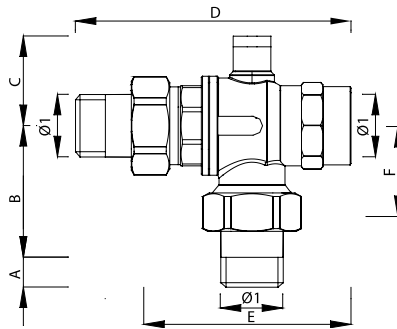
Код	Ø1	A	B	C	D	E	F
3020 12	G1/2	11	48	33	135	75	28
3020 34	G3/4	13	56	38	149	84	36
3020 1	G1	16	63	42	170	94	41
3020 114	G1 1/4	18	71	47	189	107	48
3020 112	G1 1/2	19	78	53	202	113	52
3020 2	G2	22	90	61	227	129	63
3032 12	G1/2	11	48	33	135	75	28
3032 34	G3/4	13	56	38	149	84	36
3032 1	G1	16	63	42	170	94	41
3032 114	G1 1/4	18	71	47	189	107	48



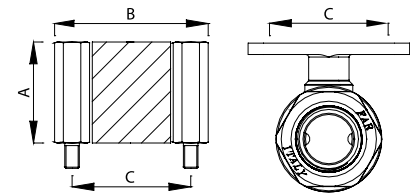
Код	Ø1	A	B	C	D	E
3025 34	G3/4	21	52-63	38	149	84
3025	G1	26	52-63	42	170	94



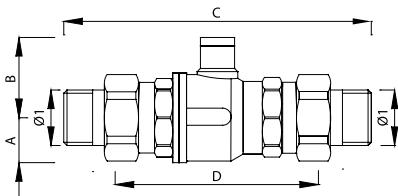
Код	A	B	C	D	E
3039 30	116	58	47	95	88
3039 80	116	58	47	95	88
3040 30	116	58	47	95	88
3040 80	116	58	47	95	88



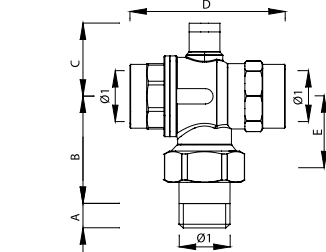
Код	Ø1	A	B	C	D	E	F
3022 12	G1/2	11	48	33	100	70	28
3022 34	G3/4	13	56	38	113	80	36
3022 1	G1	16	63	42	130	92	41
3022 114	G1 1/4	18	71	47	147	106	48
3022 112	G1 1/2	19	78	53	158	113	52
3022 2	G2	22	90	61	178	129	53



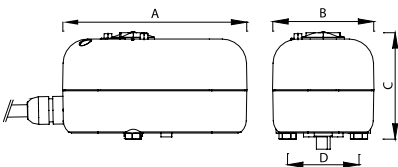
Код	A	B	C
3009 40	40	60	47
3009 100	100	60	47



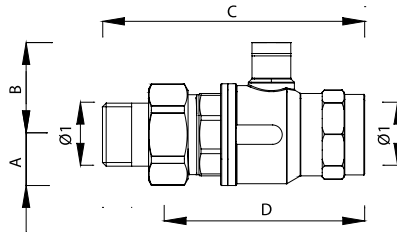
Код	Ø1	A	B	C	D
3015 12	G1/2	16	33	135	75
3015 34	G3/4	21	38	149	84
3015 1	G1	26	42	168	94
3015 114	G1 1/4	31	47	189	107
3015 112	G1 1/2	35	53	201	112
3015 2	G2	43	61	227	128



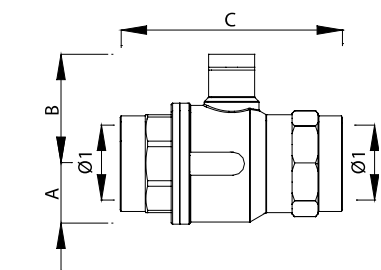
Код	Ø1	A	B	C	D	E
3021 12	G1/2	11	48	33	64	28
3021 34	G3/4	13	56	38	77	36
3021 1	G1	16	63	42	90	41
3021 112	G1 1/2	19	78	53	112	52
3021 2	G2	22	90	61	129	63



Код	A	B	C	D	Код	A	B	C	D
3001	120	66	73	47	3007	120	66	73	47
3002	120	66	73	47	3008	120	66	73	47
3005	120	66	73	47	3009	120	66	73	47
3006	120	66	73	47	3010	120	66	73	47



Код	Ø1	A	B	C	D
3017 12	G1/2	16	33	100	70
3017 34	G3/4	21	38	113	80
3017 1	G1	26	42	130	92
3017 114	G1 1/4	31	47	147	106
3017 112	G1 1/2	35	53	156	111
3017 2	G2	43	61	178	129



Код	Ø1	A	B	C
3016 12	G1/2	16	33	64
3016 34	G3/4	21	38	77
3016 1	G1	26	42	90
3016 112	G1 1/2	35	53	110
3016 2	G2	35	61	129

► **Назначение**

Зонный вентиль «ZONAFAR» с возможностью быстрой установки «quick-coupling» может управляться как комнатным термостатом или каким-либо электрическим переключателем с функцией «вкл-выкл», так и смешением теплоносителя в трехходовом кране с различной температурой по сигналу от блока контроля температуры. При использовании программируемых термостатов можно задать время отключения и включения системы.



► **Основные технические характеристики:**

Шаровой кран:

- Корпус шара..... латунь CW617N
- Система антиблокировки..... o-ring EPDM, посадочные кольца – PTFE
- Контрольный шток..... латунь CW614N
- Номинальное рабочее давление..... 16 бар
- Максимальный перепад давления..... 5 бар
- Температура рабочей жидкости 5°С (с антифризом) +100°С
- Рабочая жидкость вода или гликолевые смеси



Сервопривод:

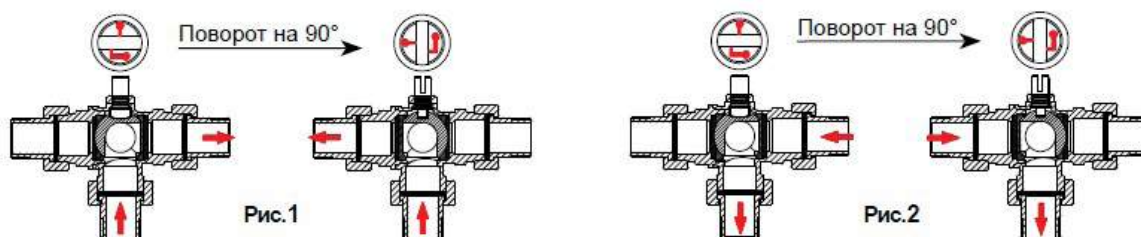
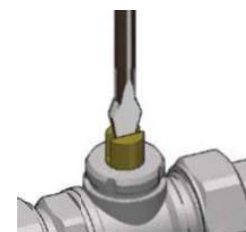
- Напряжение ~230-24V 50Гц
- Угол поворота 90°
- Длина кабеля 850 мм
- Время..... 40 сек
- Степень защиты IP44
- Индикатор положения..... «открытый/закрытый»
- Крутящий момент..... 10 н/м



► **Устройство и принцип работы**

Перед установкой привода убедитесь в том, что проходное отверстие в шаре находится в нужном положении. Кран можно отрегулировать с помощью отвертки. Положение шара указано трафаретом на контрольном штоке крепления шара.

3-х ходовой зонный кран с Г-образным проходом направляет поток, поступающий снизу налево или направо, в зависимости от позиции привода (рис. 1); а при поступлении потока справа или слева направляет его через центр вниз (рис. 2).



Такая иллюстрация показывает положение шара, когда поток входит снизу и затем перенаправляется направо. Эта же позиция означает, что поток входит справа и затем перенаправляется вниз.

► **Установка сервопривода**

1. Установить сервопривод на шток зонного клапана
2. Опустить блокирующее кольцо
3. Повернуть кольцо по часовой стрелке до щелчка

Сервопривод может быть установлен на кран в любой из двух позиций, на работу это не влияет

После установки сервопривода на клапан положение сферы (отк./закр.) можно определить через отверстие на корпусе сервомотора по внутренней оранжевой метке:

- кран открыт: оранжевая метка видна.
- кран закрыт: оранжевая метка не видна.

► **Электрическое подсоединение сервопривода**

Пример подключения: Голубой провод должен непосредственно подключаться к нейтрали, коричневый и чёрный к термостату. Красный и зелёный провода подключаются к общей клемме и к нормально открытому внутреннему переключателю.

ВВ: Для реверса вращения сервопривода и перевода режима включения с «нормально открытого» на «нормально закрытое» поменяйте местами соединение чёрного и коричневого провода.

► **Размерные характеристики зонных шаровых кранов с сервоуправлением**

CODE	Ø1	A	B	C	D	E	F
307082 1240	G1/2	11	49	91	87	57	27
307082 3440	G3/4	13	49	91	92	57	27
307082 140	G1	18	56	96	107	68	33

CODE	Ø1	A	B	C	D	E	F
307080 1240	G1/2	11	48	91	121	61	27
307080 3440	G3/4	13	49	91	132	61	27
307080 140	G1	18	56	96	147	68	33

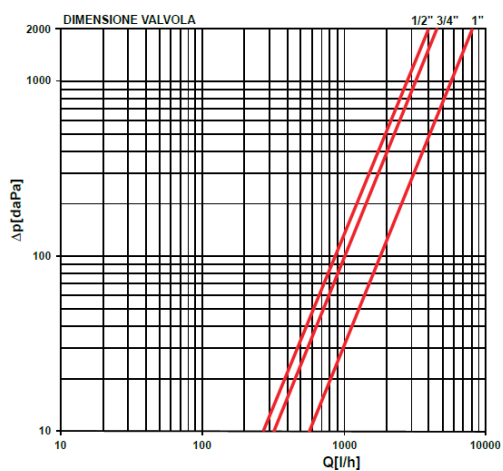
CODE	Ø1	A	B	C	D
307075 1240	G1/2	17	91	121	61
307075 3440	G3/4	17	91	132	61
307075 140	G1	21	96	147	68

CODE	Ø1	A	B	C	D
307077 1240	G1/2	17	91	67	57
307077 3440	G3/4	17	91	67	57
307077 140	G1	21	96	107	68

CODE	A	B	C	D
3070	46	72	55	73
3071	46	72	55	73

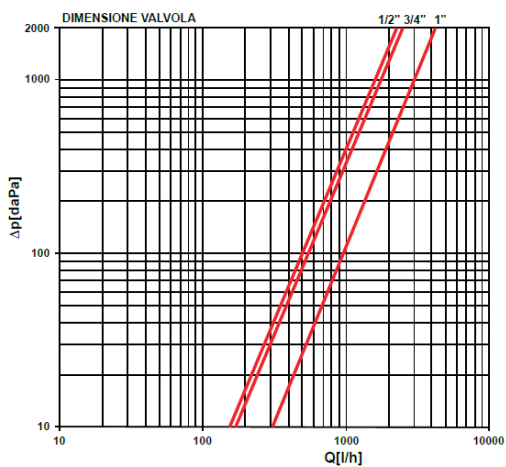
► Гидравлические характеристики

Двухходовой кран



Размер	1/2"	3/4"	1"
Kv [m³/h]	8,9	10,3	18,2

Трехходовой кран



Размер	1/2"	3/4"	1"
Kv [m³/h]	4,9	5,3	9

► Назначение

Термостатические смесители FAR (рис. 1) предназначены для получения потока воды требуемой температуры путем смешивания подачи горячей и холодной воды. Устанавливаются в системах водоснабжения и отопления. Они позволяют исключить возможность ожогов из-за слишком высокой температуры горячей воды.

Термосмеситель может устанавливаться в регулирующем узле напольного отопления. Функция смешения на термосмесителе позволяет сохранять практически постоянным расход в системе напольного отопления. Важно отметить, что применение термосмесителя в качестве регулятора теплоотдачи с поверхности теплого пола является наиболее правильным, так как использует качественный тип регулирования, т. е. путем изменения температуры. Количественное регулирование, применяемое рядом фирм, (путем уменьшения расхода воды) с использованием автоматических термодатчиков может привести к существенной неравномерности прогрева площади пола (при любом способе укладки теплопроводов в бетон – змеевиковой или улиткообразной) и значительному снижению долговечности его конструкции.



Рис. 1

► Технические данные

- Материал корпуса. прессованная латунь ОТ 58
- Материал управляющей ручки нейлон
- Максимальное рабочее давление. 10 бар
- Максимальная разность давлений холодной и горячей . . . 3 бар
- Диапазон регулирования (коды 3950; 3953-3955) +25...+65°C
- Диапазон регулирования (код 3951) +18...+56°C
- Максимальная температура горячей воды
- TermoFAR (код 3950, 3951, 3956) +95°C
- SolarFAR (код 3953-3955) +120°C
- Рекомендованное рабочее давление. 5 бар

► Установка и регулирование

Внутри корпуса смесителя расположен термостатический датчик, погруженный в смешанный поток и интегрированный с заслонкой холодной и горячей воды. В зависимости от фиксируемой температуры, датчик изменяет соотношение горячей и холодной воды, поддерживая температуру воды на выходе из смесителя на установленном уровне.

Термосмеситель подсоединяется к системе с помощью трех отводов. К боковым отводам подается горячая и холодная вода. Из нижнего отвода выходит смешанный поток. Отводы термосмесителя для узлов напольного отопления (арт. 3951) имеют резьбу 1" и накидную гайку размером 1 1/2" для подключения его к насосу. На корпусе термосмесителя нанесены стрелки подвода горячей («HOT»), холодной («COLD») и выхода смешанной («MIX») воды. Отводы имеют дюймовую резьбу: 1/2", 3/4" и 1".

Для быстрого приближенного подбора термосмесителя можно пользоваться следующей таблицей:

DN 1/2"	Расход на 1 ванную комнату и 1 кухню
DN 3/4"	Расход на 3 ванные комнаты и 3 кухни
DN 1"	Расход на 5 ванных комнат и 5 кухонь

В верхней части смесителя имеется градуированная ручка для установки температуры на выходе. Смеситель, поставляемый с завода, откалиброван при давлении 3 бар при следующем соответствии между цифрами, указанными на ручке и устанавливаемой температурой:

Для термосмесителя код 3951

Положение на ручке	МИН	1	2	3	4	5	МАКС
Соответствующая температура (°C)	18	20	22	30	40	50	56

Для термосмесителей коды 3950, 3953, 3954, 3955, 3956

Положение на ручке	МИН	1	2	3	4	5	МАКС
Соответствующая температура (°C)	25	35	45	50	55	60	65

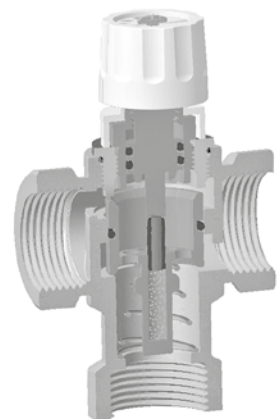
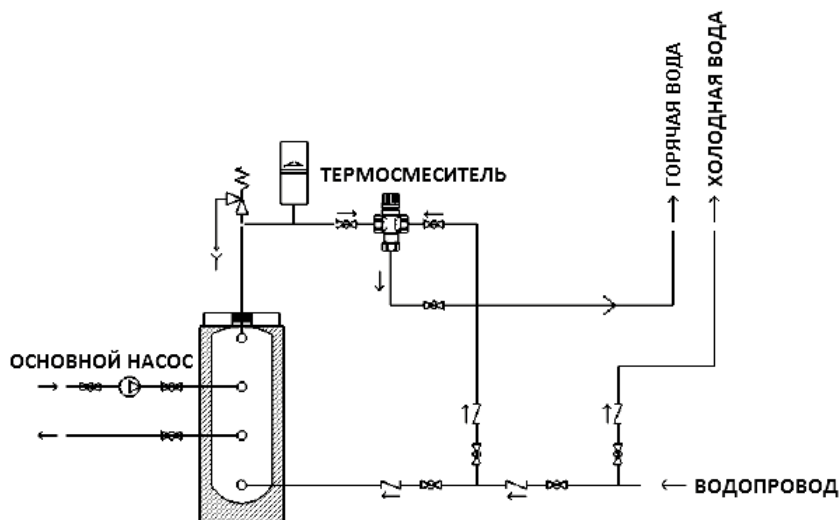


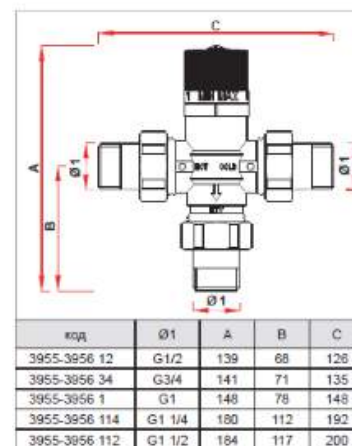
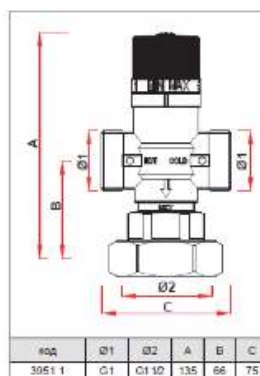
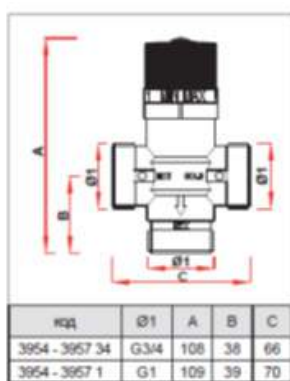
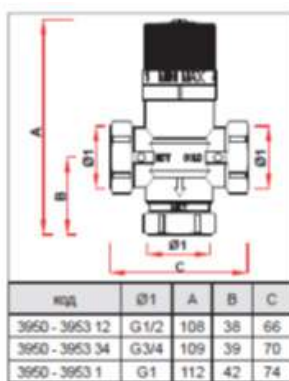
Рис.2

Примеры установок

1) Распределение горячей воды без циркуляции.











► Габаритные и присоединительные размеры



► Гидравлические характеристики

Kv (м³/час) при перепаде давления = 1 бар

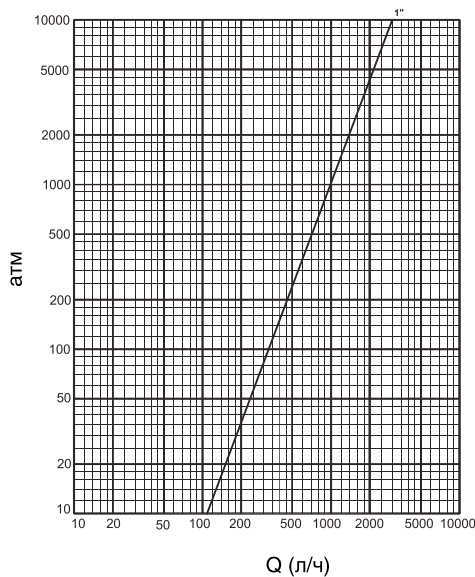
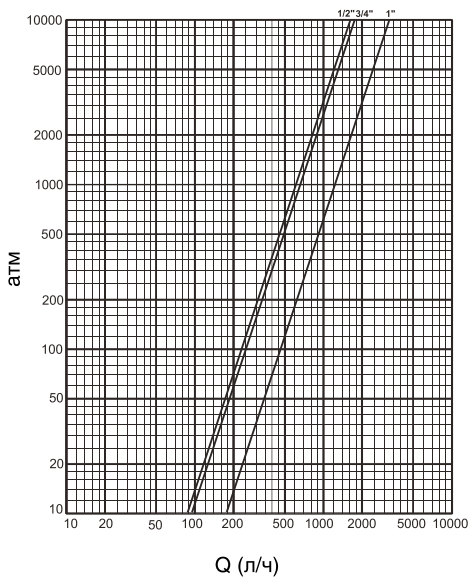
Размер	3950	3957	3956	3951	3953 Solar	3954 Solar	3955 Solar	3958RU
								
1/2"	2,2	-	2,2	-	2,2	-	2,2	-
3/4"	2,6	2,6	2,6	-	2,6	2,6	2,6	-
1"	3,6	3,6	3,6	3	3,6	3,6	3,6	2,9
1 1/4"	-	-	6,2	-	-	-	6,2	-
1 1/2"	-	-	7,6	-	-	-	7,6	-

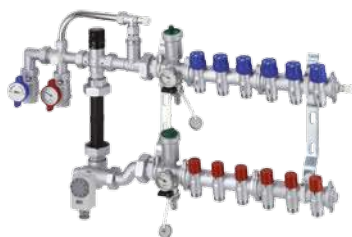


код 3950, 3953



код 3951





Арт. 3481-3485



Арт. 3483-3487



Арт. 3482-3486



Арт. 3484-3488

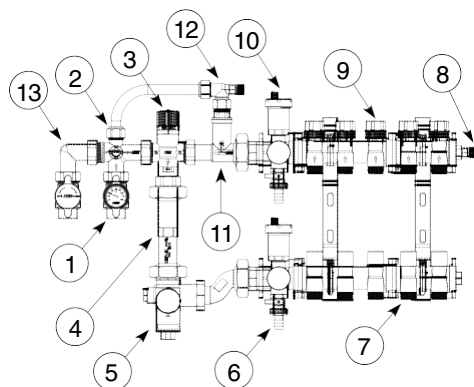
Группы с регулированием по фиксированной температуре подачи бывают в комбинированном исполнении, сочетающим регулирование как низко-, так и высокотемпературными контурами, т.е. контурами напольного и радиаторного отопления.

Они подключаются к подающему и обратному потокам, циркуляция в контурах напольного отопления обеспечивается встроенным насосом.

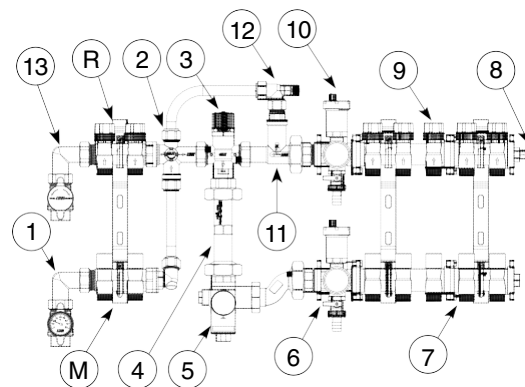
Монтажные шкафы из окрашенной стали предназначены для настенного монтажа до теплоизоляции, что облегчает обслуживание распределителей в период эксплуатации. Температура контролируется термосмесительным клапаном, который поддерживает заданное значение, смешивая обратный поток с горячей водой, поступающей непосредственно от котла (бойлера). Предохранительный термостат защищает контуры теплого пола от проникновения горячей воды в них в случае поломки термосмесительного клапана.

Арт. 3481-3482-3483-3484: коллекторы с отводами с наружной резьбой FAR M24x19
Арт. 3485-3486-3487-3488: коллекторы с отводами с наружной резьбой 3/4" eurokonus

Группы для низкотемпературных систем со смесительным модулем и регулированием по фиксированной температуре подачи



Для низкотемпературной системы



Для низко + высокотемпературной системы

Группа в составе:

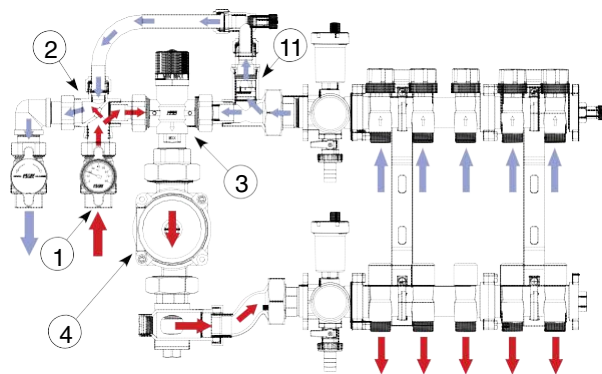
1. Шаровой кран 3/4" с биметаллическим термометром, установлен на подаче.
2. Крестовина со встроенной перегородкой и байпасом для возврата избытка горячей воды к бойлеру и оборота воды в контуры отопления.
3. Термосмеситель, регулирующий температуру подачи воды в контуры напольного отопления.
4. Трубная вставка (пластик) для установки циркуляционного насоса с межосевым расстоянием 130 мм.
5. Предохранительный термостат с погружным датчиком с диапазоном регулирования от 10° до 90° (рекомендовано 60°). При превышении установленной температуры насос отключается.
6. Промежуточный узел, к которому присоединены автоматический воздухоотводчик, биметаллический термометр со шкалой 0-80 °С, показывающий температуру подачи воды в контуры теплого пола, и дренажный кран.
7. Предварительно собранный хромированный фланцевый коллектор 1" со встроенными запорно-балансировочными вентилями с наружной резьбой
8. Ручной воздухоотводчик.
9. Предварительно собранный хромированный фланцевый коллектор 1" со встроенными терморегулирующими вентилями с отводами с наружной резьбой M24x19 или 3/4" eurokonus. Установлен на обратной линии.

- 10. Промежуточный узел, к которому присоединены автоматический воздухоотводчик, биметаллический термометр со шкалой 0÷80 °С, показывающий температуру обратной воды из контуров теплого пола, и дренажный кран.
- 11. Тройник байпаса со встроенным обратным клапаном, служит для распределения потока между термосмесителем и возвратом воды к источнику тепла.
- 12. Угловой ручной воздуховыпускной клапан
- 13. Шаровой кран 3/4" с биметаллическим термометром, установлен на подаче.
- М. Запорно-регулирующий коллектор для высокотемпературных контуров (радиаторов)
- Р. Терморегулирующий коллектор для высокотемпературных контуров (радиаторов)

*Позиции поставляются в комплекте с монтажным шкафом с коробкой для электрических подключений

► Принцип работы

Смесительный модуль разработан для того, чтобы обеспечить непрерывный поток воды в контуры теплого пола требуемой температуры, по необходимости подмешивая горячую воду непосредственно от источника тепла. Циркуляция проходит следующим образом: вода, покидая термосмеситель (3) проходит через насос (установленный вместо трубной вставки (4)), направляется на коллектор, где распределяется по петлям теплых полов; пройдя через петли теплых полов, вода возвращается к другому коллектору и пройдя через тройник (11), перенаправляется к термосмесителю. Здесь происходит смешение горячей и обратной воды так, чтобы температура в контурах теплого пола поддерживалась на требуемом уровне. Горячая вода от бойлера подается через кран (1) на крестовину (2). При поступлении в смеситель равного количества обратной воды с более низкой температурой отводится обратно в бойлер через тройник (11), байпас и крестовину (2).

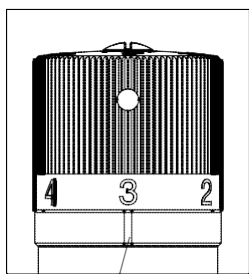


Горячая вода от бойлера подается через кран (1) на крестовину (2). При поступлении в смеситель равного количества обратной воды с более низкой температурой отводится обратно в бойлер через тройник (11), байпас и крестовину (2).

► Термостатический смеситель

Термостатический смеситель предназначен для поддержания температуры подающей воды в низкотемпературных системах напольного отопления. Температура подачи должна быть установлена при запуске системы, с учетом расчетной температуры. Начальная настройка должна основываться на соответствии между позициями настроек и температурой подачи. См. следующее:

ПОЗИЦИИ	t[°C]
MIN	18 ± 2
1	20 ± 2
2	22 ± 2
3	30 ± 2
4	40 ± 2
5	50 ± 2
MAX	55 ± 2



КОНТРОЛЬНАЯ МЕТКА

Значение температуры читается на термометре. При установлении ручки на позицию настройки, систему можно считать отрегулированной. Значения температуры для других позиций не будут в точности соответствовать значениям в таблице. Приведенные погрешности учитывают особенности обслуживаемых устройств. Регулирование температуры должно осуществляться в соответствии с показаниями термометра на подающем коллекторе.

Заполнение системы

Чтобы ускорить заполнение системы следует установить регулируемую ручку термосмесительного клапана в положение MAX, тем самым обеспечить максимальный вход потока. Рекомендуем открыть сливной кран на обратном коллекторе. После заполнения системы необходимо выпустить воздух с помощью ручных воздухоотводчиков на обратной линии (поз. 8 и 12). Когда система выходит на рабочий режим воздухоотводчики автоматически выпускают воздух при повышении температуры. Чтобы полностью заполнить систему необходимо закрыть каждый клапан на обратном коллекторе, а потом открыть их по одному.

Для предотвращения сбоев в работе оборудования, рекомендуется проводить очистку системы от любых загрязнений.

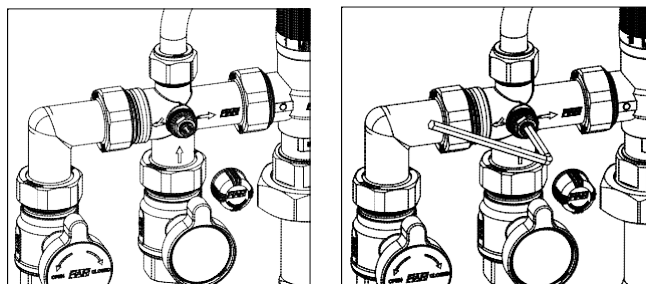
► Технические характеристики

Номинальное давление.....	10 бар
Максимальное рабочее давление.....	4 бар
Макс.температура подачи для смесительного клапана.....	95°C
Диапазон температур смесителя.....	18°C-55°C
Межосевое расстояние для насоса	130 мм

► Регулирование байпаса

Регулирование байпаса осуществляется с помощью 5мм шестигранного ключа: открутите белый колпачок и вставьте ключ. Поворот против часовой стрелки уменьшает поток через смесительный клапан и увеличивает поток, возвращаемый в котёл.

Поворот по часовой стрелке увеличивает поток через смесительный клапан с уменьшением возврата потока в котёл.

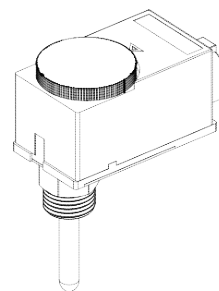


► Предохранительный термостат

Предохранительный термостат расположен в регулирующей группе, предназначен для аварийного отключения насоса или котла. Термостат имеет погружной жидкостный датчик. С помощью ручки устанавливается максимальная температура для системы.

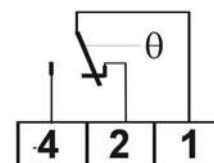
Техническая характеристика

Диапазон устанавливаемых температур:	10-90°C
Степень защиты	IP40
Класс изоляции	I
Максимальная температура:	85°C
Максимальная температура датчика:	135°C
Переключения:	1
Контакты	15(6) A250V~ 50Hz



Электрические подключения

Все соединения должны выполняться квалифицированным персоналом. Перед подключением убедитесь, что характеристики выбранной модели термостата полностью соответствуют напряжению в сети, питание электросети отключено, нагрузка совместима с мощностью контактов. Чтобы подключить провода, открутите 4 винта. Снимите крышку и подключите провода к клеммам. Поставьте крышку обратно так, чтобы контактные линии направлены вверх в сторону ручки открывания.

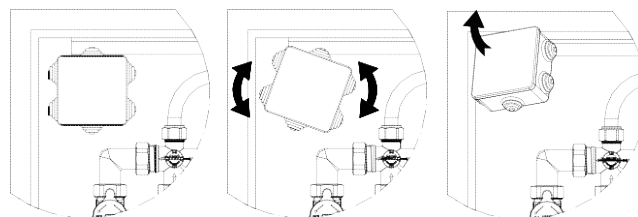


- клемма 1 – общий контакт
- клемма 2 – фаза
- при повышении температуры 1-2 замыкаются и 1-4 размыкаются

► Коробка для электрического подключения

Металлический шкаф оснащен пластиковой коробкой для электрического подключения.

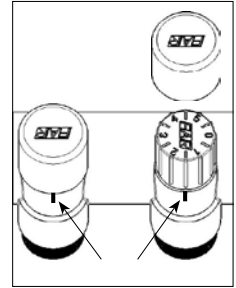
Для удобства соединений коробка может быть извлечена из шкафа. Для этого её следует поворачивать по и против часовой стрелки и потянуть на себя, т.к. она крепится на двухстороннем липком скотче.



► Балансировочные коллекторы

Коллектор со встроенными балансировочными запорными вентилями позволяет регулировать в соответствии с позицией настройки, указанной на ручке. Ручка поворачивается на 360°, имеет позиции настройки от 0 – вентиль полностью закрыт; 5,5 – вентиль полностью открыт.

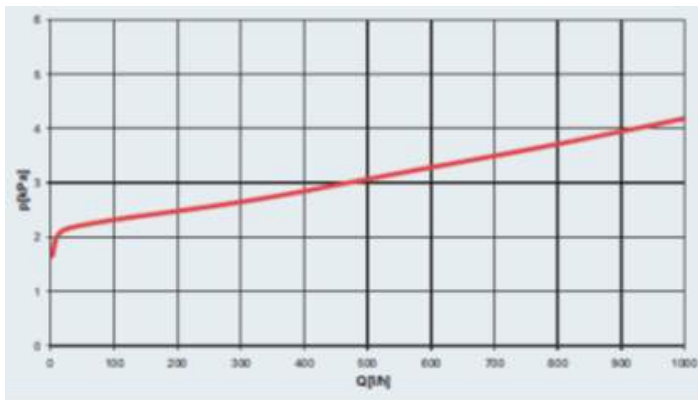
Чтобы выполнить регулировку, просто снимите красный колпачок и руками поверните рукоятку до требуемого значения.



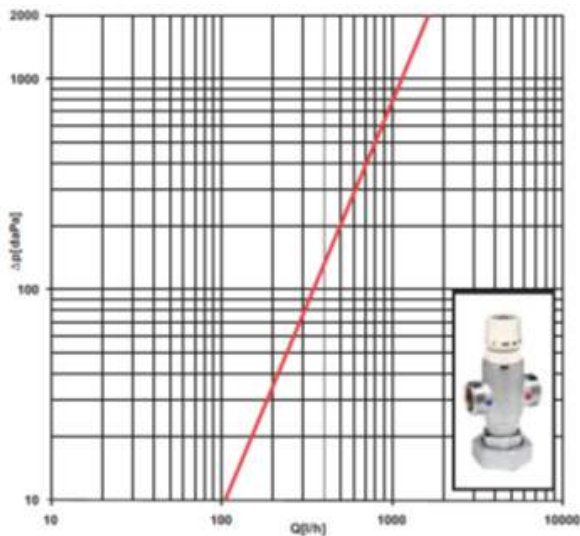
Контрольная метка

Позиция	0,5	1	1,5	2	2,5	3	3,5	4	4,5	5	5,5
Kv (м³/ч)	0,27	0,32	0,38	0,43	0,47	0,51	0,61	0,73	0,90	1,1	1,26
Kv 0,2 (л/мин)	1,9	2,4	2,8	3,2	3,5	3,8	4,5	5,45	6,71	8	9

Гидравлическая характеристика

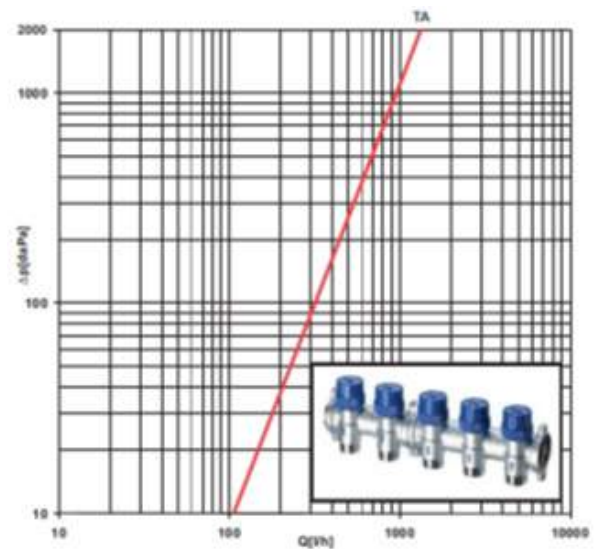


Зависимость перепада давления на байпасе код 3423 от расхода через него воды



Kv = 3 м³/час

Гидравлические потери в термосмесителе код 3951 1



Kv = 2,74 м³/час

Гидравлические потери в терморегулирующем коллекторе код 3914 1

► **Аксессуары**



**Термоэлектроприводы с микровыключателем
арт. 1914-1924-1913-1923**

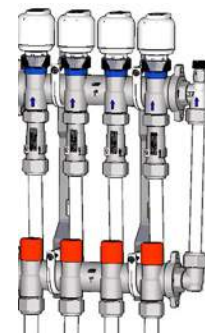
Термоэлектроприводы арт. 1909-1919-1929-1939

По электрическому сигналу от термостата или блока управления термоэлектропривод открывает или закрывает клапаны, что позволяет управлять теплоснабжением в автоматическом режиме. Термоэлектроприводы имеют исполнения: нормально открыт (NO) или нормально закрыт (NC).



Комплект байпаса арт. 3423

Предназначен для установки между подающим и обратным коллекторами, оснащенными термоэлектроприводами. В случае закрытия одного или нескольких приводов, по байпасу перепускается избыточное давление в обратный коллектор.



Фитинг с термометром арт. 3434

Общая балансировка основывается на диаметрах используемых труб, но более точная калибровка возможна с помощью запорных вентилей и термометров, установленных на обратной линии контуров теплого пола

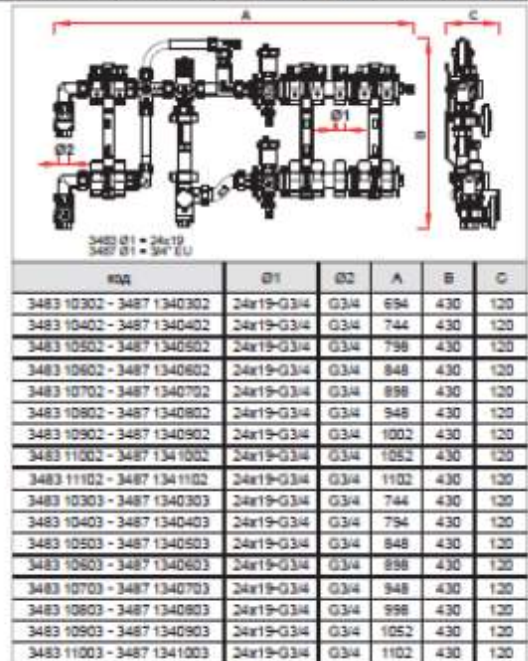
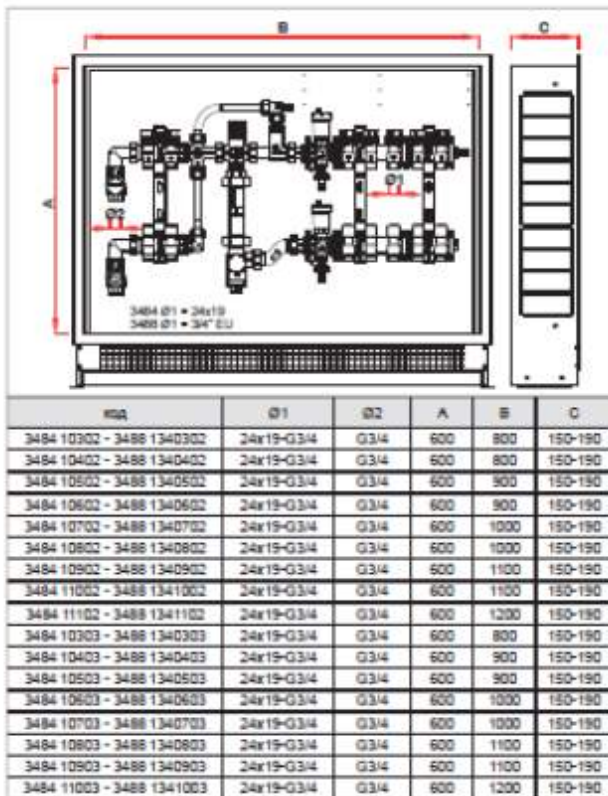
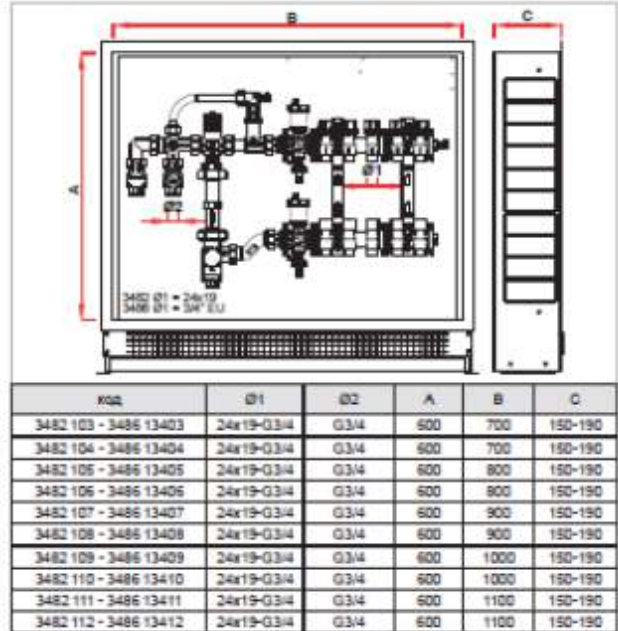
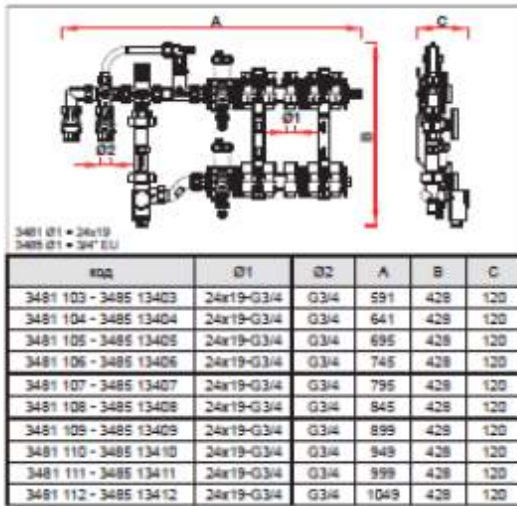
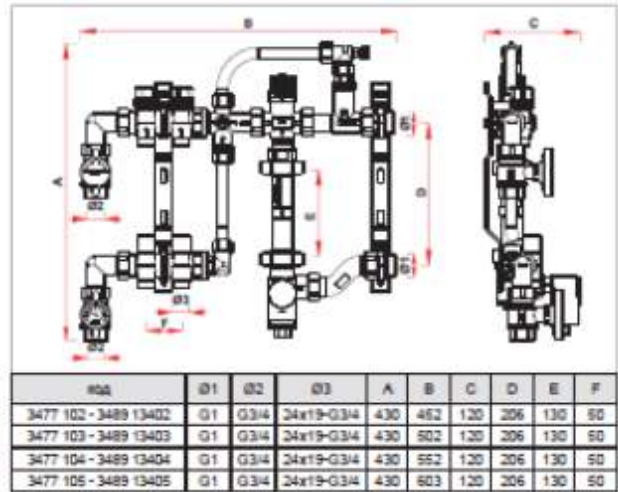
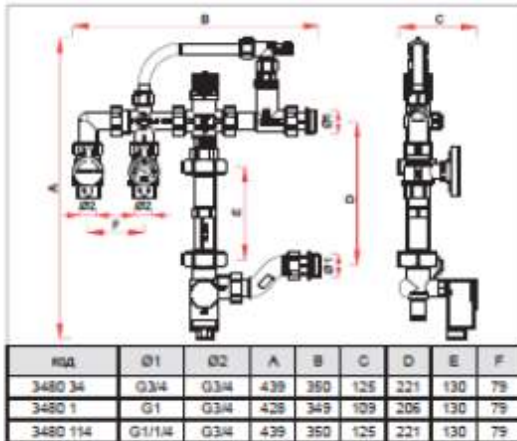


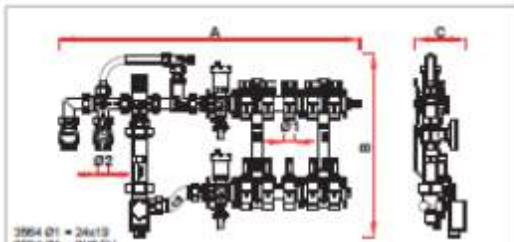
Расходомер арт. 3429

В эксплуатационном режиме бывает необходимо контролировать расход теплоносителя в каждом контуре. Особенно это важно, когда регулирование производится на запорном клапане коллектора. Следить за расходом позволяют расходомеры, установленные на каждом отводе коллектора.



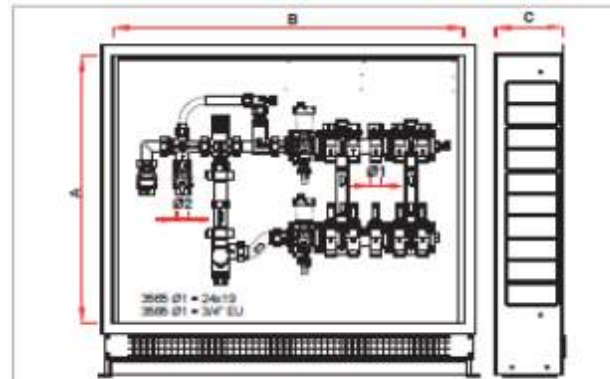
Габаритные и присоединительные размеры





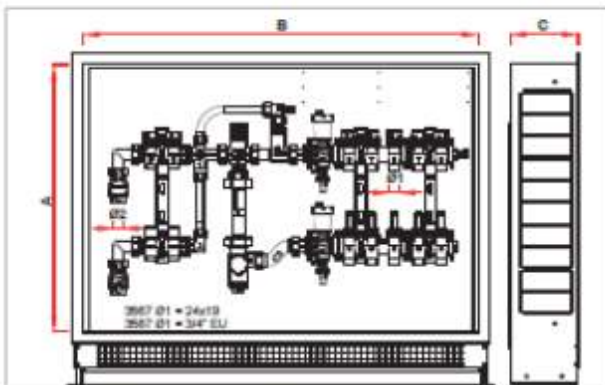
3564 Ø1 = 24x19
3564 Ø1 = 3/4" EU

код	Ø1	Ø2	A	B	C
3564 103 - 3584 13403	24x19-G3/4	G3/4	591	428	120
3564 104 - 3584 13404	24x19-G3/4	G3/4	641	428	120
3564 106 - 3584 13406	24x19-G3/4	G3/4	696	428	120
3564 106 - 3584 13407	24x19-G3/4	G3/4	745	428	120
3564 107 - 3584 13407	24x19-G3/4	G3/4	795	428	120
3564 108 - 3584 13408	24x19-G3/4	G3/4	845	428	120
3564 109 - 3584 13409	24x19-G3/4	G3/4	899	428	120
3564 110 - 3584 13410	24x19-G3/4	G3/4	949	428	120
3564 111 - 3584 13411	24x19-G3/4	G3/4	999	428	120
3564 112 - 3584 13412	24x19-G3/4	G3/4	1049	428	120



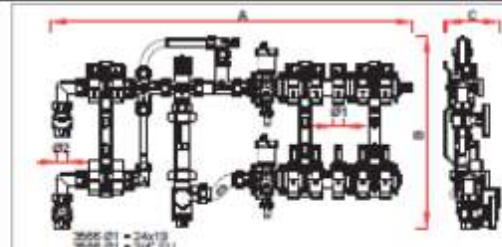
3565 Ø1 = 24x19
3565 Ø1 = 3/4" EU

код	Ø1	Ø2	A	B	C
3565 103 - 3585 13403	24x19-G3/4	G3/4	600	700	150-190
3565 104 - 3585 13404	24x19-G3/4	G3/4	600	700	150-190
3565 106 - 3585 13406	24x19-G3/4	G3/4	600	800	150-190
3565 106 - 3585 13405	24x19-G3/4	G3/4	600	800	150-190
3565 107 - 3585 13407	24x19-G3/4	G3/4	600	900	150-190
3565 108 - 3585 13408	24x19-G3/4	G3/4	600	900	150-190
3565 109 - 3585 13409	24x19-G3/4	G3/4	600	1000	150-190
3565 110 - 3585 13410	24x19-G3/4	G3/4	600	1000	150-190
3565 111 - 3585 13411	24x19-G3/4	G3/4	600	1100	150-190
3565 112 - 3585 13412	24x19-G3/4	G3/4	600	1100	150-190



3567 Ø1 = 24x19
3567 Ø1 = 3/4" EU

код	Ø1	Ø2	A	B	C
3567 10302 - 3587 1340302	24x19-G3/4	G3/4	600	800	150-190
3567 10402 - 3587 1340402	24x19-G3/4	G3/4	600	800	150-190
3567 10502 - 3587 1340502	24x19-G3/4	G3/4	600	900	150-190
3567 10602 - 3587 1340602	24x19-G3/4	G3/4	600	900	150-190
3567 10702 - 3587 1340702	24x19-G3/4	G3/4	600	1000	150-190
3567 10802 - 3587 1340802	24x19-G3/4	G3/4	600	1000	150-190
3567 10902 - 3587 1340902	24x19-G3/4	G3/4	600	1100	150-190
3567 11002 - 3587 1341002	24x19-G3/4	G3/4	600	1100	150-190
3567 11102 - 3587 1341102	24x19-G3/4	G3/4	600	1200	150-190
3567 10303 - 3587 1340303	24x19-G3/4	G3/4	600	800	150-190
3567 10403 - 3587 1340403	24x19-G3/4	G3/4	600	900	150-190
3567 10503 - 3587 1340503	24x19-G3/4	G3/4	600	900	150-190
3567 10603 - 3587 1340603	24x19-G3/4	G3/4	600	1000	150-190
3567 10703 - 3587 1340703	24x19-G3/4	G3/4	600	1000	150-190
3567 10803 - 3587 1340803	24x19-G3/4	G3/4	600	1100	150-190
3567 10903 - 3587 1340903	24x19-G3/4	G3/4	600	1100	150-190
3567 11003 - 3587 1341003	24x19-G3/4	G3/4	600	1200	150-190



3566 Ø1 = 24x19
3566 Ø1 = 3/4" EU

код	Ø1	Ø2	A	B	C
3566 10302 - 3586 1340302	24x19-G3/4	G3/4	694	430	120
3566 10402 - 3586 1340402	24x19-G3/4	G3/4	744	430	120
3566 10502 - 3586 1340502	24x19-G3/4	G3/4	798	430	120
3566 10602 - 3586 1340602	24x19-G3/4	G3/4	848	430	120
3566 10702 - 3586 1340702	24x19-G3/4	G3/4	898	430	120
3566 10802 - 3586 1340802	24x19-G3/4	G3/4	948	430	120
3566 10902 - 3586 1340902	24x19-G3/4	G3/4	1002	430	120
3566 11002 - 3586 1341002	24x19-G3/4	G3/4	1052	430	120
3566 11102 - 3586 1341102	24x19-G3/4	G3/4	1102	430	120
3566 10303 - 3586 1340303	24x19-G3/4	G3/4	744	430	120
3566 10403 - 3586 1340403	24x19-G3/4	G3/4	794	430	120
3566 10503 - 3586 1340503	24x19-G3/4	G3/4	848	430	120
3566 10603 - 3586 1340603	24x19-G3/4	G3/4	898	430	120
3566 10703 - 3586 1340703	24x19-G3/4	G3/4	948	430	120
3566 10803 - 3586 1340803	24x19-G3/4	G3/4	998	430	120
3566 10903 - 3586 1340903	24x19-G3/4	G3/4	1052	430	120
3566 11003 - 3586 1341003	24x19-G3/4	G3/4	1102	430	120



Регулирующий узел напольного отопления с трехточечным сервоприводом

Регулирующий узел FAR предназначен для снижения температуры подаваемой от котла и её поддержания постоянной на требуемом уровне в низкотемпературных контурах напольного отопления.

Подключается к подающей и обратной магистрали, циркуляция в контурах напольного отопления обеспечивается встраиваемым насосом. Температура контролируется 3-х точечным сервоприводом, который поддерживает заданное значение температуры, смешивая обратный поток с горячей водой, поступающей непосредственно от котла (бойлера). Предохранительный погружной термостат защищает контуры теплого пола от проникновения горячей воды в них в случае несрабатывания термосмесителя. Узел состоит из:

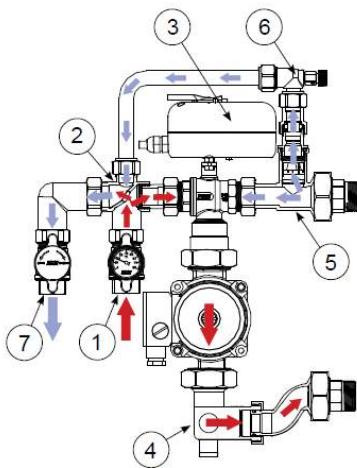
1. Шаровой кран 3/4" с биметаллическим термометром, установлен на подаче.
2. Крестовина со встроенной перегородкой и байпасом: возврат отработанной воды к бойлеру, подача горячей воды в сервопривод и перепуск горячей воды к бойлеру с подогревом обратки.
3. Трехточечный сервопривод, регулирующий температуру подачи воды в напольное отопление.

4. Погружной предохранительный термостат с датчиком в диапазоне регулирования от 10° до 90° (рекомендовано 60°). При превышении установленной температуры насос отключается.
5. Тройник с обратным клапаном для распределения потока: одна часть отводится на рециркуляцию в сервопривод, другая в котел через байпасную линию.
6. Угловой ручной воздухоотводчик.
7. Шаровой кран 3/4" с возможностью установки термометра

► Технические характеристики

Номинальное давление	10 бар
Макс. рабочее давление	4 бар
Максимальная температура потока на входе в смеситель	95 °С
Монтажная длина насоса	130 мм

► Принцип работы



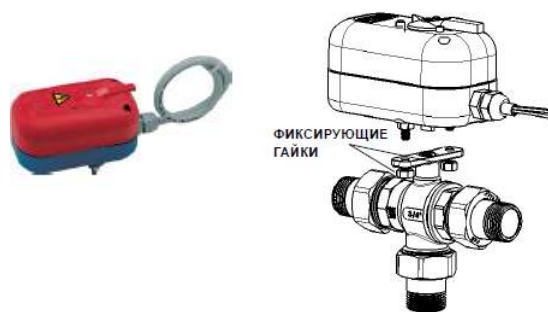
Горячая вода от котла подается через шаровой кран с термометром (1) на крестовину (2). Теплоноситель требуемой температуры (≤ 55 °С) покидая сервопривод (3) поступает в циркуляционный насос установленный вместо трубной вставки. Далее теплоноситель направляется в подающий коллектор с запорными вентилями и распределяется по петлям напольного отопления. Пройдя через петли теплого пола, теплоноситель собирается в обратном коллекторе с термостатическими клапанами. Тройник со встроенным обратным клапаном, служит для возврата воды к источнику тепла и распределения потока в сервопривод. Часть обратного потока поступает на рециркуляцию в трехточечный сервопривод для смешения горячей и обратной воды так, чтобы температура в контурах теплого пола поддерживалась на требуемом уровне. При поступлении горячей воды в сервопривод такое же количество отработанного теплоносителя из обратного коллектора теплого пола возвращается через тройник (5) и крестовину (2) в теплоисточник.

Трехточечный сервопривод «SMALL»

Код	Напряжение	Потребляемая мощность	Угол поворота	Время поворота	Крутящий момент	Комнатная температура	Класс защиты	Цвет
3010	230В - 50Гц	4,5ВА	90°	180 сек	10 Нм	- 10 + 50°C	IP54	Красный/голубой
3011	24В - 50Гц	4,5ВА	90°	180 сек	10 Нм	- 10 + 50°C	IP54	Красный/голубой

Описание

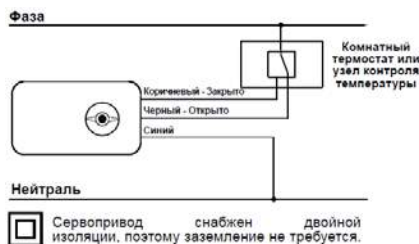
Сервопривод позволяет управлять смешением теплоносителя в трехходовом кране с различной температурой в двух подводящих трубопроводах по сигналу от блока контроля температуры.



Электрическое подключение

Перед подключением убедитесь, что выбранная модель сервопривода совместима с имеющимся напряжением в сети. Все подключения должны быть выполнены квалифицированным специалистом, с соблюдением всех правил электробезопасности. Также нужно убедиться, что электроснабжение отключено. Неправильное подключение может привести к повреждению оборудования и стать угрозой для здоровья человека. Все сервоприводы FAR изготовлены с дополнительными вспомогательными микровыключателями, обменным контактом без напряжения, для сигналов низкого напряжения (макс. 230В) и / или подключения приложений с небольшой электрической мощностью (макс. 2А).

№	Цвет	Подсоединение	Описание
1	Серый	Общий микропереключателем	Соединение с общим для микропереключателей.
2	Белый	Нормально открытый микропереключатель	Соединение с нормально открытым микропереключателем.
3		Сигнал индикатора	При открытом вентиле присутствует фаза, что позволяет присоединить к ней лампочку индикатора, для того, чтобы знать точное положение самого крана.
N	Синий	Нейтраль	Соединение с нейтралью питания.
5	Коричневый	Фаза	Соединение с фазой питания. Закрытие крана.
6	Черный	Фаза	Соединение с фазой питания. Открытие крана.
7		Свободный	Присутствует фаза при закрытом вентиле.



Трехпроводные соединения:

Привод с блоком управления температуры для управлением открытием и закрытием зонного крана сервоприводом, подключите голубой к нейтрали, коричневый и черный к блоку контроля температуры. Кран открывается при наличии фазы (напряжение) в черном проводе, при наличии фазы в коричневом проводе кран закрывается.

Электронный контроллер «HOT ONLY»

Если для системы отопления необходим режим «HOT ONLY», то потребуется дополнительное приобретение контроллера (код 9611), который включает в себя:

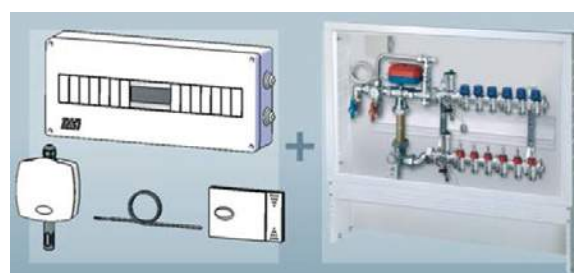
- контроллер
- датчик температуры
- датчик внешней температуры
- погружной датчик



Электронный контроллер «HOT COLD»

Если для системы отопления необходим режим работы «зима-лето», то потребуется использовать контроллер (код 9610), который включает в себя:

- контроллер
- датчик температуры
- датчик внутренней температуры и влажности
- погружной датчик
- бокс для контроллера



► **Назначение**

Коллекторы (код 3915, 3923) являются модифицированной версией запорного коллектора (код 3915RU, 3923RU) и предназначены для установки на подающую линию и имеют встроенные клапаны с возможностью более точной балансировки петли с функцией полного перекрытия. Коллекторы (коды 3915, 3923) имеют шкалу установки.



Код 3915, 3918



Код 3923, 3921

► **Основные технические характеристики**

Макс. рабочее давление..... 10 бар
 Макс. температура 100°C
 Материал корпуса CB753S латунь

► **Устройство и принцип работы коллекторов**

Регулирующая ручка снабжена шкалой поворотов открытия клапана, что позволяет осуществить визуальный контроль степени открытия клапана.



Поз. 0
Полностью закрытый



Поз. 5.5
Полностью открытый



МЕТКА ПОЗИЦИИ РЕГУЛИРУЮЩЕЙ РУЧКИ

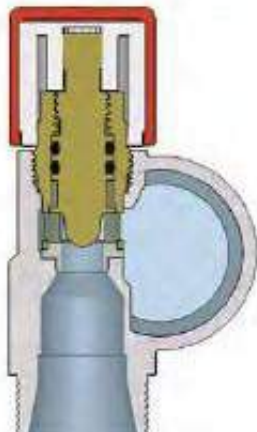
Степень открытия определяется по риску на коллекторе, которая совпадает с каким-либо значением на шкале ручки. Вентили вращаются на 360° между позициями «0» – полностью закрытый и «5.5» – полностью открытый. При открытии клапана ручка не перемещается вдоль оси движения клапана, сохраняя габаритные размеры коллектора.

Открывать и закрывать клапан можно рукой без использования каких-либо дополнительных инструментов, что упрощает регулировку и позволяет её делать даже в ограниченном пространстве.

После открытия клапана в нужное положение, на регулируемую ручку можно установить красный пластиковый колпачок, который скроет регулируемую ручку от несанкционированного вмешательства.

Измененная конфигурация золотника вентиля имеет классическую форму балансировочного вентиля с хорошо обтекаемыми конфигурациями, которые препятствуют шумообразованию и возникновению кавитации.

Вентиль позволяет произвести плавную и точную балансировку каждого контура в диапазоне пропускной способности от 0,27 до 1,26 м³/ч и определяется по таблице, которая находится в техническом паспорте на изделие.



► **Пропускная способность**

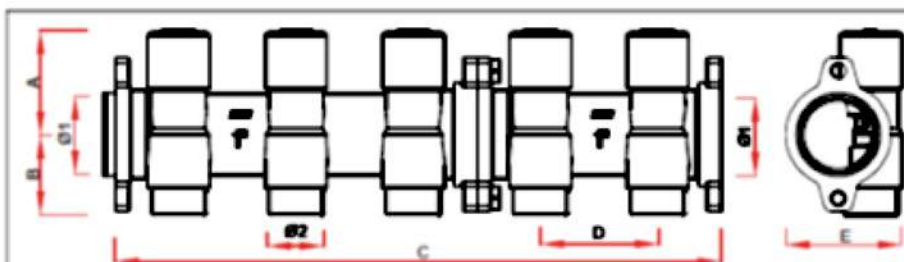
- Коллекторы (коды 3915, 3923)

Позиция	0,5	1	1,5	2	2,5	3	3,5	4	4,5	5	5,5
Kv (м³/час)	0,27	0,32	0,38	0,43	0,47	0,51	0,61	0,73	0,9	1,1	1,26

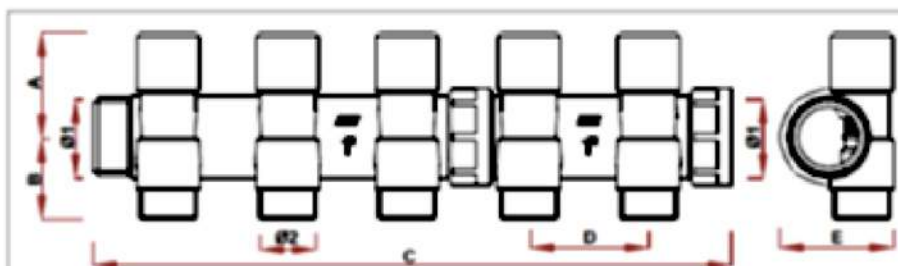
- Коллекторы (коды 3915RU, 3923RU)

Позиция	1	2	3	4	5
Kv (м³/час)	0,5	0,92	1,36	1,81	2,16

► Габаритные размеры



код	PORTS	Ø1	A	B	C	D	E	Ø2
3915-3918	2	G1	45	35	104	50	50	24x19-G3/4
3915-3918	3	G1	45	35	154	50	50	24x19-G3/4
3915-3918	4	G1	45	35	204	50	50	24x19-G3/4
3915-3918	5	G1	45	35	258	50	50	24x19-G3/4
3915-3918	6	G1	45	35	308	50	50	24x19-G3/4
3915-3918	7	G1	45	35	358	50	50	24x19-G3/4
3915-3918	8	G1	45	35	408	50	50	24x19-G3/4
3915-3918	9	G1	45	35	462	50	50	24x19-G3/4
3915-3918	10	G1	45	35	512	50	50	24x19-G3/4
3915-3918	11	G1	45	35	562	50	50	24x19-G3/4
3915-3918	12	G1	45	35	612	50	50	24x19-G3/4



код	PORTS	Ø1	A	B	C	D	E	Ø2
3923-3921	2	G1	45	34	116	50	48	24x19-G1/2-G3/4
3923-3921	3	G1	45	34	166	50	48	24x19-G1/2-G3/4
3923-3921	4	G1	45	34	216	50	48	24x19-G1/2-G3/4
3923-3921	5	G1	45	34	267	50	48	24x19-G1/2-G3/4
3923-3921	6	G1	45	34	317	50	48	24x19-G1/2-G3/4
3923-3921	7	G1	45	34	367	50	48	24x19-G1/2-G3/4
3923-3921	8	G1	45	34	417	50	48	24x19-G1/2-G3/4
3923-3921	9	G1	45	34	468	50	48	24x19-G1/2-G3/4
3923-3921	10	G1	45	34	518	50	48	24x19-G1/2-G3/4
3923-3921	11	G1	45	34	568	50	48	24x19-G1/2-G3/4
3923-3921	12	G1	45	34	618	50	48	24x19-G1/2-G3/4
3923-3921	2	G1 1/4	50	38	120	50	58	24x19-G3/4
3923-3921	3	G1 1/4	50	38	170	50	58	24x19-G3/4
3923-3921	4	G1 1/4	50	38	221	50	58	24x19-G3/4
3923-3921	5	G1 1/4	50	38	271	50	58	24x19-G3/4
3923-3921	6	G1 1/4	50	38	321	50	58	24x19-G3/4
3923-3921	7	G1 1/4	50	38	372	50	58	24x19-G3/4
3923-3921	8	G1 1/4	50	38	422	50	58	24x19-G3/4
3923-3921	9	G1 1/4	50	38	472	50	58	24x19-G3/4
3923-3921	10	G1 1/4	50	38	523	50	58	24x19-G3/4
3923-3921	11	G1 1/4	50	38	573	50	58	24x19-G3/4
3923-3921	12	G1 1/4	50	38	623	50	58	24x19-G3/4

► Назначение

Коллекторы со встроенными запорными вентилями и расходомерами позволяют измерять и перекрывать поток жидкости и проводить балансировку контуров отопления и холодоснабжения.

► Принцип работы

Способ измерения расхода потока основан на перемещении кольца-диафрагмы, расположенного в измерительном патрубке. Его позиция передается стержню, скользящему в стеклянном кожухе-визире, и определяется по нанесенной на кожухе шкале. Вентиль открывается поворотом чёрного кольца буксы (рис. 1), и по показаниям расходомера может быть установлен требуемый расход. Поток может быть полностью перекрыт плотной закруткой кольца. Балансировка контуров может быть также осуществлена по настройке оборотов открытия вентиля с использованием диаграммы.

Расходомеры устанавливаются в любом положении, в частности, в горизонтальной или вертикальной позиции.

При необходимости отсоединения стеклянного кожуха соответствующий отопительный контур должен быть перекрыт, т. е. вентиль на обратном трубопроводе закрывается и трубопровод к расходомеру блокируется полной закруткой кольца буксы. После этого стеклянный кожух может быть отвёрнут и вставлен новый. При вкручивании расходомера в коллектор крутящий момент не должен превышать 20 Нм.



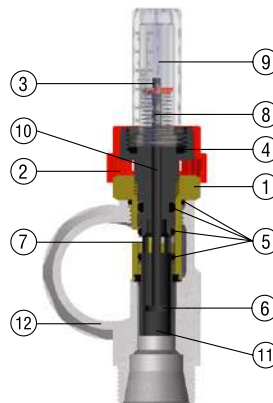
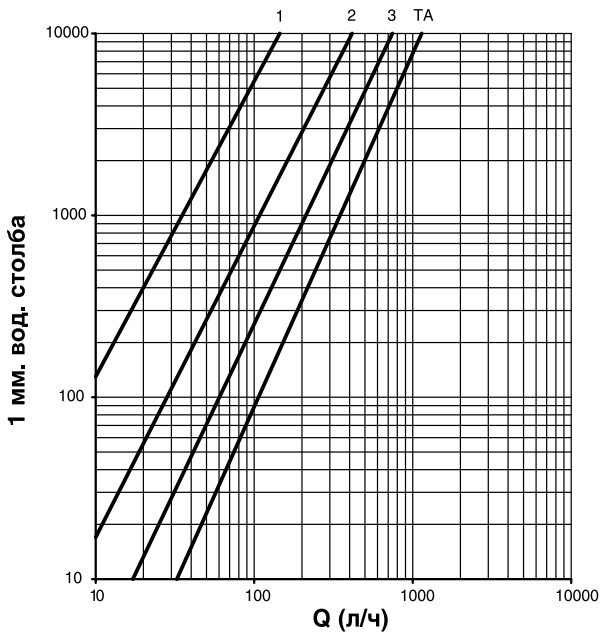
код 3972, 3982



код 3970, 3980



► Гидравлические характеристики

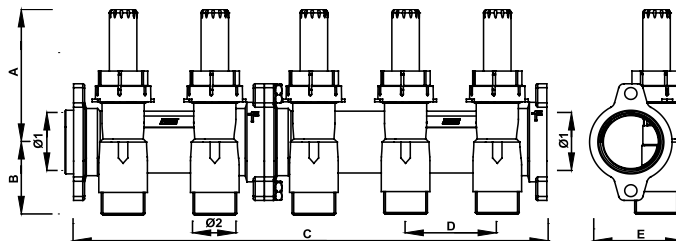


- 1 – Корпус расходомера
- 2 – Блокирующий колпачок
- 3 – Индикатор уровня расхода
- 4 – Ручка регулировки
- 5 – Уплотнения O-ring
- 6 – Затвор
- 7 – Рассекатель потока
- 8 – Пружина
- 9 – Стеклянный кожух со шкалой
- 10 – Водомерный шток
- 11 – Мерительная трубка
- 12 – Труба коллектора

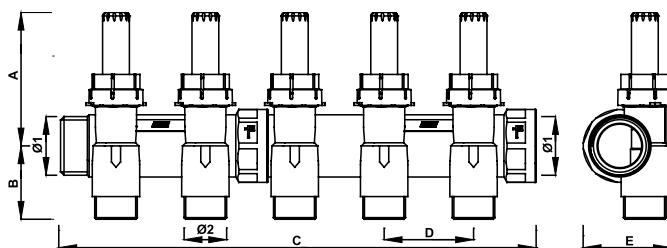
► Технические данные

Макс. рабочее давление	6 бар
Макс. испытательное давление системы (20°C)	10 бар
Макс. рабочая температура	-10°C – +70 °C
Используемая жидкость	отопительная вода, отопительный антифриз на основе гликоля
Kvs	1,1 м³/ч
Материалы	латунь, теплостойкий пластик, нержавеющая сталь, уплотнения из EPDM

► Габаритные и присоединительные размеры



Код	Отводы	Ø1	A	B	C	D	E	Ø2
3972-3982	2	G1	75	40	105	50	52	24x19-G3/4
3972-3982	3	G1	75	40	155	50	52	24x19-G3/4
3972-3982	4	G1	75	40	205	50	52	24x19-G3/4
3972-3982	5	G1	75	40	260	50	52	24x19-G3/4
3972-3982	6	G1	75	40	310	50	52	24x19-G3/4
3972-3982	7	G1	75	40	360	50	52	24x19-G3/4
3972-3982	8	G1	75	40	410	50	52	24x19-G3/4
3972-3982	9	G1	75	40	465	50	52	24x19-G3/4
3972-3982	10	G1	75	40	515	50	52	24x19-G3/4
3972-3982	11	G1	75	40	565	50	52	24x19-G3/4
3972-3982	12	G1	75	40	615	50	52	24x19-G3/4



Код	Отводы	Ø1	A	B	C	D	E	Ø2
3970-3980	2	G1	75	40	116	50	50	24x19-G1/2-G3/4
3970-3980	3	G1	75	40	116	50	50	24x19-G1/2-G3/4
3970-3980	4	G1	75	40	216	50	50	24x19-G1/2-G3/4
3970-3980	5	G1	75	40	266	50	50	24x19-G1/2-G3/4
3970-3980	6	G1	75	40	318	50	50	24x19-G1/2-G3/4
3970-3980	7	G1	75	40	368	50	50	24x19-G1/2-G3/4
3970-3980	8	G1	75	40	418	50	50	24x19-G1/2-G3/4
3970-3980	9	G1	75	40	470	50	50	24x19-G1/2-G3/4
3970-3980	10	G1	75	40	520	50	50	24x19-G1/2-G3/4
3970-3980	11	G1	75	40	570	50	50	24x19-G1/2-G3/4
3970-3980	12	G1	75	40	620	50	50	24x19-G1/2-G3/4
3970-3980	2	G1 1/4	77	39	116	50	60	24x19-G3/4
3970-3980	3	G1 1/4	77	39	116	50	60	24x19-G3/4
3970-3980	4	G1 1/4	77	39	216	50	60	24x19-G3/4
3970-3980	5	G1 1/4	77	39	266	50	60	24x19-G3/4
3970-3980	6	G1 1/4	77	39	318	50	60	24x19-G3/4
3970-3980	7	G1 1/4	77	39	368	50	60	24x19-G3/4
3970-3980	8	G1 1/4	77	39	418	50	60	24x19-G3/4
3970-3980	9	G1 1/4	77	39	470	50	60	24x19-G3/4
3970-3980	10	G1 1/4	77	39	520	50	60	24x19-G3/4
3970-3980	11	G1 1/4	77	39	570	50	60	24x19-G3/4
3970-3980	12	G1 1/4	77	39	620	50	60	24x19-G3/4

► Назначение

MULTIFAR – это модульные коллекторы со встроенными регулирующими и отсекающими вентилями. Коллекторы с регулирующими вентилями преимущественно используются как подающие. Коллекторы с отсекающими вентилями могут устанавливаться на подающую и обратную магистраль. Коллекторы MULTIFAR можно использовать как в системе горячего и холодного водоснабжения, так и в отопительных системах радиаторного и напольного отопления. Благодаря вентилям, установленным на каждом ответвлении, можно устанавливать или заменять оборудование, без отключения или опорожнения всей системы. EPDM-уплотнение на седле клапана обеспечивает надёжность работы клапана в течение длительного периода эксплуатации.

Управляющая ручка вентиля и закрывающийся колпачок отсекаателя расположены на передней поверхности, предоставляя пользователю легкость обслуживания без необходимости использования специального оборудования. Ручки регулирующих вентилях комплектуются двусторонними сине-красными вкладышами (рис. 2). Кроме того, на этих вкладышах имеются оконца, в которых с помощью вторичных вкладышей-дисков можно установить наименование помещений.

Отводы коллекторов MULTIFAR имеют трубную или метрическую резьбу FAR с возможностью прямого присоединения медных, пластиковых или металлопластиковых труб при помощи концевиков FAR (рис. 3). В современных системах отопления и водоснабжения все чаще используются пластиковые и металлопластиковые трубы. Для таких труб с различной толщиной стенки FAR выпускает целую серию концевиков.

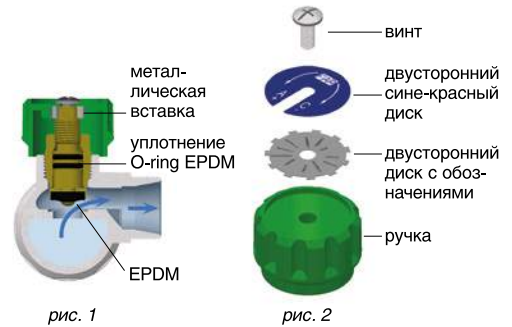


рис. 1

рис. 2



рис. 3



	Коллекторы с метрической резьбой FAR на отводах	Коллекторы с трубной резьбой на отводах
Коллекторы со встроенными регулирующими вентилями		
С 2-мя отводами	Код 3825, 3826, 3834	Код 3821, 3818
С 3-мя отводами	Код 3850, 3851, 3835	Код 3822, 3819
С 4-мя отводами	Код 3855, 3856, 3836, 3837	Код 3823, 3824

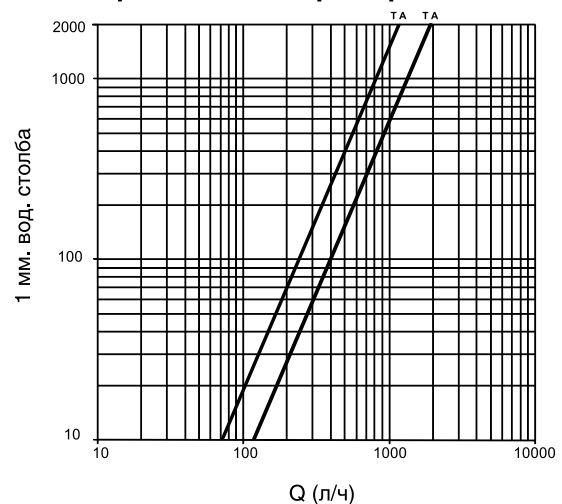
► Технические характеристики

- Максимальное рабочее давление 10 бар
- Максимальная рабочая температура 100°C
- Расстояние между центрами отводов . . . 45 мм

Присоединяемые наружные диаметры:

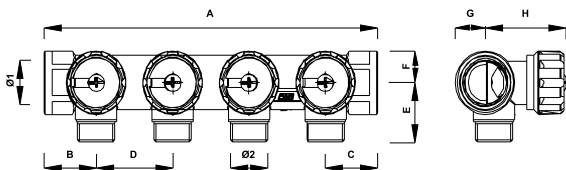
- медных труб от 12 до 22 мм (концевки код 8427, 8429, 8850)
- пластиковых труб от 12 мм до 20 мм (концевки код 6052)
- металлопластиковых труб от 12 до 20 мм (концевки код 6055)

► Гидравлические характеристики

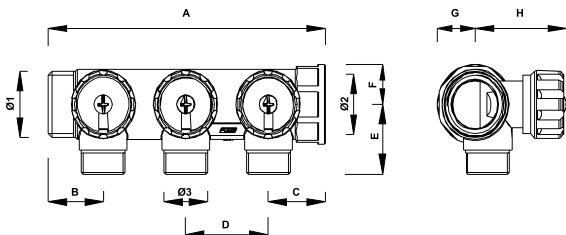


Kv=2,5 м³/час – коллекторы диаметром 3/4" – 1"
 Kv=4,3 м³/час – коллекторы диаметром 1 1/4"

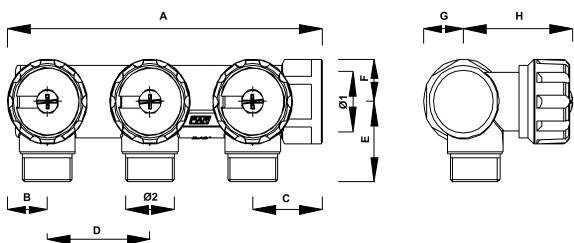
Габаритные и присоединительные размеры регулирующих коллекторов



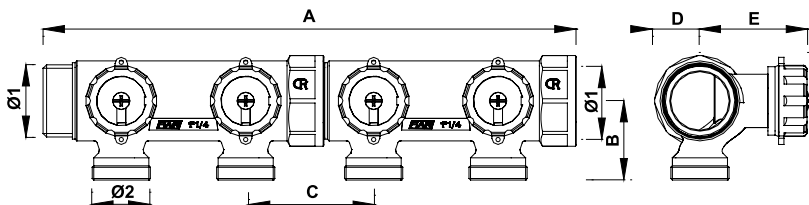
КОД	Отводы	A	B	C	D	E	F	G	H	Ø1	Ø2
3855 34	4	196	30.5	30.5	45	33	17.5	17.5	48	G3/4	W24x19
3823 34	4	196	30.5	30.5	45	33	17.5	17.5	48	G3/4	G1/2
3836 34	4	196	30.5	30.5	45	33	17.5	17.5	48	G3/4	W24x19



КОД	Отводы	A	B	C	D	E	F	G	H	Ø1	Ø2	Ø3
3821 3412	2	104	28.5	30.5	45	33	17.5	17.5	48	G3/4	G3/4	G1/2
3821 112	2	106	30	31	45	35.5	20.5	20.5	50	G1	G1	G1/2
3821 134	2	106	30	31	45	35.5	20.5	20.5	50	G1	G1	G3/4
3822 3412	3	149	28.5	30.5	45	33	17.5	17.5	48	G3/4	G3/4	G1/2
3822 112	3	151	30	31	45	35.5	20.5	20.5	50	G1	G1	G1/2
3822 134	3	151	30	31	45	35.5	20.5	20.5	50	G1	G1	G3/4
3824 3412	4	194	28.5	30.5	45	33	17.5	17.5	48	G3/4	G3/4	G1/2
3824 112	4	196	30	31	45	35.5	20.5	20.5	50	G1	G1	G1/2
3824 134	4	196	30	31	45	35.5	20.5	20.5	50	G1	G1	G3/4
3825 34	2	104	28.5	30.5	45	33	17.5	20	45	G3/4	G3/4	W24x19
3825 1	2	106	30	31	45	35.5	20.5	25	45	G1	G1	W24x19
3850 34	3	149	28.5	30.5	45	33	17.5	20	45	G3/4	G3/4	W24x19
3850 1	3	151	30	31	45	35.5	20.5	25	45	G1	G1	W24x19
3856 34	4	194	28.5	30.5	45	33	17.5	20	45	G3/4	G3/4	W24x19
3856 1	4	196	30	31	45	35.5	20.5	25	45	G1	G1	W24x19



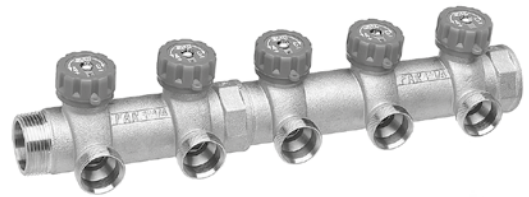
КОД	Отводы	A	B	C	D	E	F	G	H	Ø1	Ø2
3826 34	2	93	17.5	30.5	45	33	17.5	17.5	48	G3/4	W24x19
3851 34	3	138	17.5	30.5	45	33	17.5	17.5	48	G3/4	W24x19
3818 34	2	93	17.5	30.5	45	33	17.5	17.5	48	G3/4	G1/2
3819 34	3	138	17.5	30.5	45	33	17.5	17.5	48	G3/4	G1/2



Код	Отводы	Ø1	A	B	C	D	E	Ø2
3827 11402	2	G1 1/4	158	45	70	26	60	M33x1,5
3827 11403	3	G1 1/4	228	45	70	26	60	M33x1,5
3827 11404	4	G1 1/4	300	45	70	26	60	M33x1,5
3827 11405	5	G1 1/4	370	45	70	26	60	M33x1,5
3827 11406	6	G1 1/4	440	45	70	26	60	M33x1,5
3827 11407	7	G1 1/4	512	45	70	26	60	M33x1,5
3827 11408	8	G1 1/4	582	45	70	26	60	M33x1,5
3827 11409	9	G1 1/4	652	45	70	26	60	M33x1,5
3827 11410	10	G1 1/4	724	45	70	26	60	M33x1,5

► Назначение

Регулирующий коллектор MULTIFAR с проходным диаметром Ду-1 1/4" (код 3827, 3828) изготовлен из DZR-латуни, т.е. латуни в которой цинк связан в сплаве легированием, благодаря чему предотвращено его вымывание. Это гарантирует сохранение прочностных свойств изделия на длительный период эксплуатации.



Коллекторы MULTIFAR можно использовать как в системе горячего и холодного водоснабжения, так и в отопительных системах радиаторного и напольного отопления. Благодаря вентилям, установленным на каждом ответвлении, можно устанавливать или заменять оборудование без отключения или опорожнения всей системы.

Управляющая ручка вентиля расположена на передней поверхности, предоставляя пользователю легкость обслуживания без необходимости использования специального оборудования.

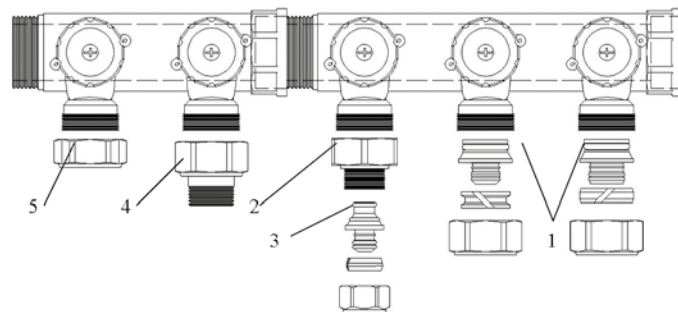
► Рабочие параметры

- Максимальное рабочее давление10 бар
- Резьба на отводах М33х1,5 (код 3827), 1" eurokonus (код 3828)
- Межосевое расстояние отводов70 мм
- Диаметр коллектора1 1/4"
- Производительностьрасход 3500 кг/ч и нагрузка 80 кВт



К отводам коллектора (код 3827), имеющим метрическую резьбу 33х1.5, **концовками FAR** (код 6056) **напрямую подсоединяются** металлопластиковые трубы 20х2, 20х2.25, 20х2.5, 26х3. Подсоединение металлопластиковой трубы 26х3 дает возможность прямо от коллектора делать разводку стояков и магистралей с допустимым расходом до 1100 кг/ч, при котором скорость теплоносителя не превышает 1 м/с.

Для металлопластиковых труб меньшего диаметра, например 16х2 и 14х2 предусмотрены переходники (2) – код 8851 с резьбы М33х1.5 на метрическую резьбу 24х19 под стандартные концевки FAR (3) – код 6055. При помощи данного переходника (код 8851) и соответствующих концевок можно присоединять медные, пластиковые и металлопластиковые трубы.



Трубы и арматура с трубной резьбой подсоединяются на отводы с помощью переходников (4) код 8791, имеющих с одной стороны внутреннюю резьбу М33х1.5, а с другой стороны наружную трубную резьбу 3/4".



Запасные отводы могут временно закрываться заглушкой (5) код 4101.

► Назначение

Сборный параллельный коллектор с регулирующими вентилями может использоваться в системах водоснабжения и отопления. Благодаря вентилям, установленным на каждом ответвлении, можно устанавливать или заменять сантехнику, без отключения или опорожнения всей системы.

Ручки регулирующих вентиляей комплектуются цветными вкладышами: для холодной воды синими и для горячей – красными. Кроме того, на этих вкладышах имеются оконца, в которых с помощью вторичных вкладышей-дисков можно установить наименование помещений.

На коллекторном модуле имеется стрелка, показывающая направление потоков горячей и холодной воды



Левый (латунный)

коллектор с левым раздаточным каналом для подсоединения труб с горячей водой.

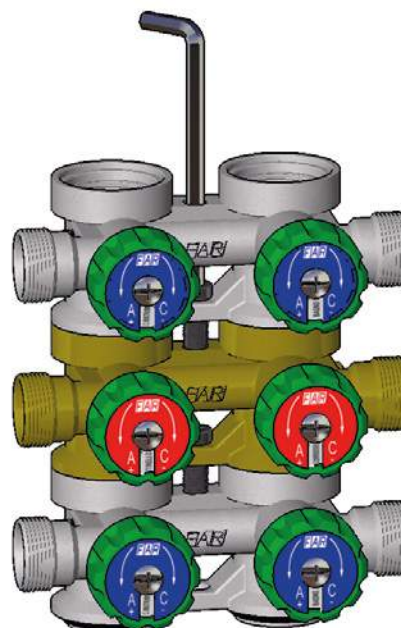
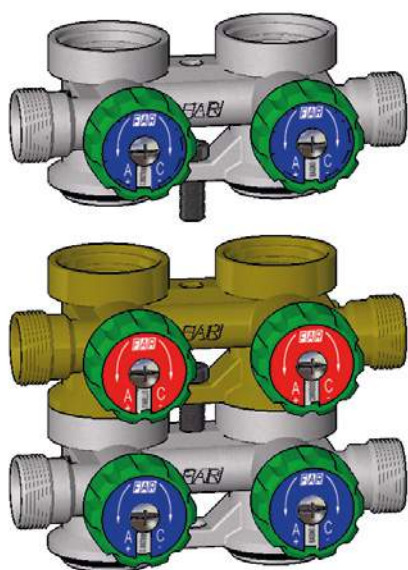


Правый (никелированный)

коллектор с правым раздаточным каналом для подсоединения труб с холодной водой.

► Монтаж

Коллекторы могут быть в сборе или отдельно (по модулям). Это облегчает монтаж и дает возможность, при необходимости увеличить число отводов коллектора.



Вставить винт в отверстие между двумя соединениями, как показано на схеме.

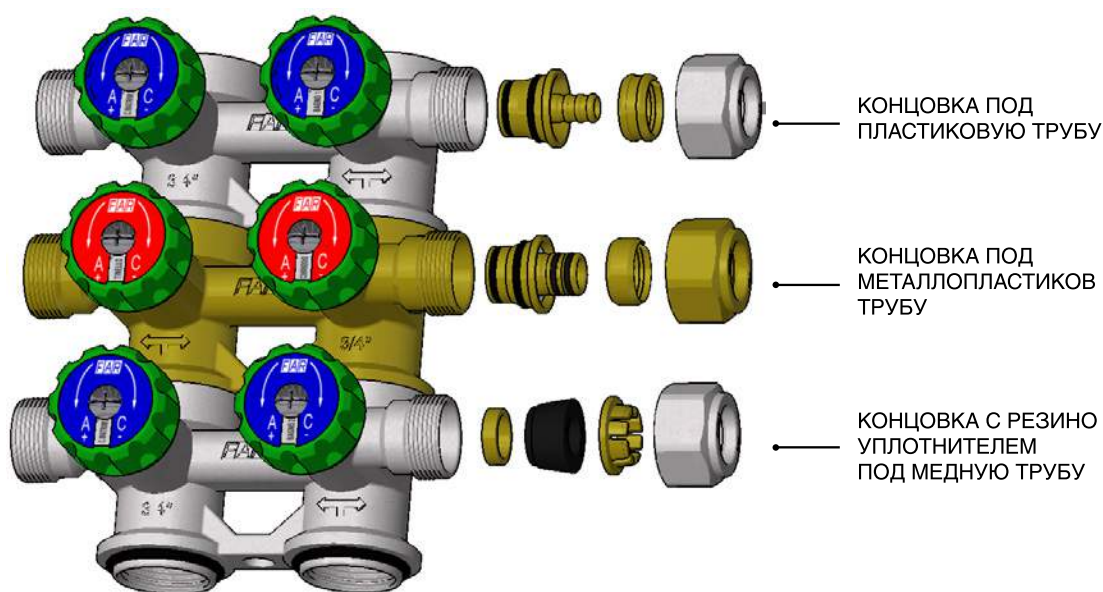
Перед монтажом коллекторов необходимо проверить, что между ними установлено уплотнительное кольцо O-RING. Установить коллекторы друг в друга, вставить ключ код 6250 в верхнее отверстие так, чтобы он легко двигался, и завернуть винт до упора. Для удобства монтажа и дальнейшего обслуживания рекомендуется использовать пластиковые коробки «TUTTO» различных размеров (см. табл. ниже). Размер коробки учитывает установку шаровых кранов и фильтра с обратным клапаном код 3925.

Число отводов	Коллекторная коробка	Размеры коробки, мм
6-8	арт.7425	400x250
10-12	арт.7450	480x250

► **Соединение с трубами**

К отводам коллектора «напрямую» присоединяются:

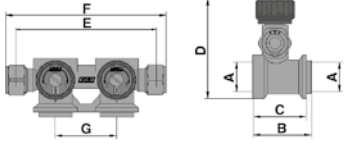
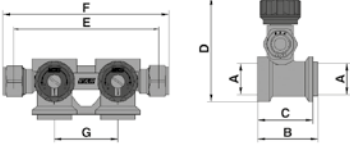
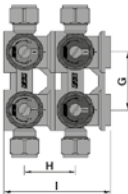
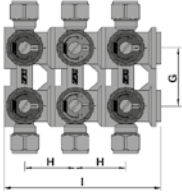
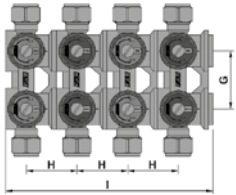
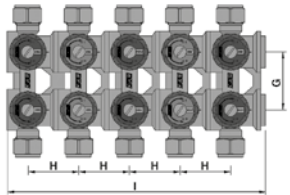
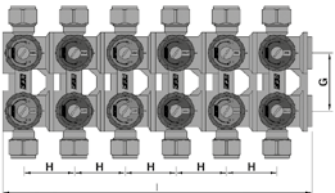
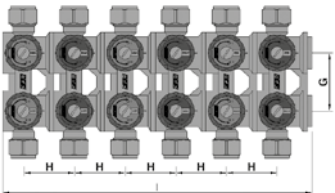
- пластиковые трубы с наружным диаметром 12-20 мм (концовки код 6052)
- металлопластиковые трубы с наружным диаметром 12-20 мм (концовки код 6055)
- медные трубы с наружным диаметром 12-22 мм (концовки код 8427, 8429, 8850)



► **Технические характеристики**

Максимальное рабочее давление	10 бар
Максимальная температура	100°C
Расстояние между центрами отводов	48 мм

► Размеры (мм)

3752 34		A	B	C	D*	E	F	G
3753 34		3/4"	53	48	86	126	145	55
* ПРИ ПОЛНОМ ОТКРЫТИИ								
3754 3404		G		H		I		
3754 3406		55		48		101		
3754 3408		55		48		149		
3754 3410		55		48		197		
3754 3412		55		48		245		
3754 3412		55		48		293		

► Назначение

MULTIFAR – это модульные коллекторы со встроенными запорно-балансирующими вентилями. Коллекторы с запорно-балансирующими вентилями могут устанавливаться как на подающую, так и обратную магистрали. Коллекторы MULTIFAR можно использовать как в системе горячего и холодного водоснабжения, так и в отопительных системах радиаторного и напольного отопления. Благодаря вентилям, установленным на каждом отводе, можно устанавливать или заменять оборудование, без отключения или опорожнения всей системы. EPDM-уплотнение на золотнике клапана обеспечивает надежность работы клапана в течении длительного периода эксплуатации.

Отводы коллекторов MULTIFAR имеют трубную или метрическую резьбу FAR с возможностью прямого присоединения медных, пластиковых и металлопластиковых труб при помощи концовок FAR. В современных системах отопления и водоснабжения все чаще используются пластиковые и металлопластиковые трубы. Для таких труб с различной толщиной стенки FAR выпускает целую серию концовок.

Коллекторы со встроенными отсекающими вентилями

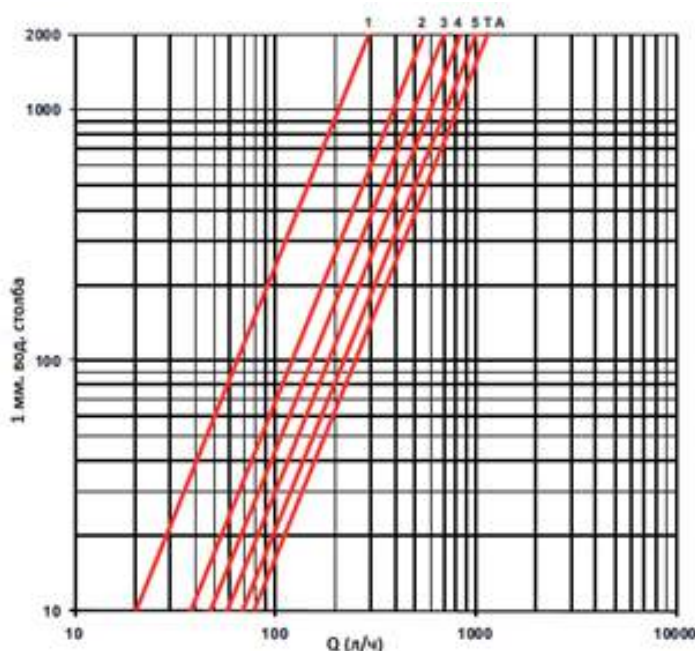
С 2-мя отводами	Код 3875, 3876	Код 3860, 3859
С 3-мя отводами	Код 3900, 3901	Код 3870, 3869
С 4-мя отводами	Код 3900, 3901	Код 3870, 3869



► Технические характеристики

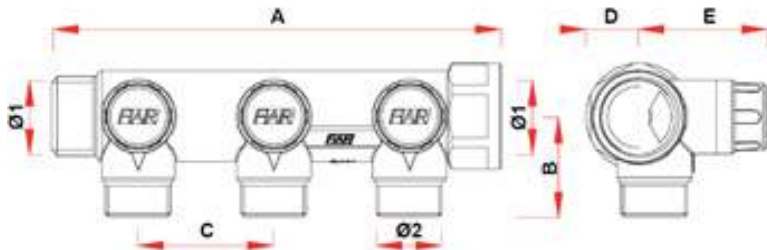
Максимальное рабочее давление 10 бар
 Максимальная рабочая температура 100°C
 Расстояние между центрами отводов 45 мм

► Гидравлические характеристики



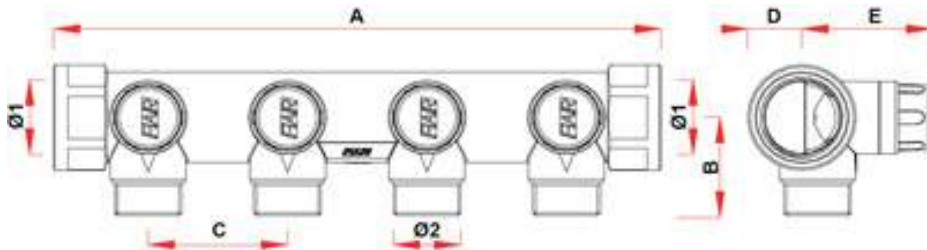
Обороты	1	2	3	4	5	ОТКР.
Kv, м³/час	0,65	1,14	1,51	1,83	2,04	2,25

Габаритные и присоединительные размеры запорно-балансировочных проходных коллекторов (HP-BP):



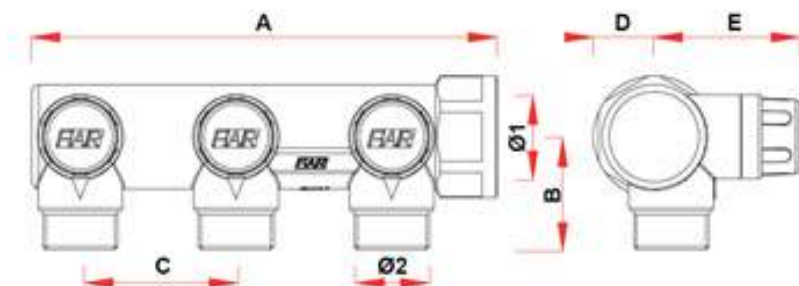
КОД	ОТВОДЫ	A	B	C	D	E	F	G	H	Ø1	Ø2	Ø3
3875 34	2	104	28.5	30.5	45	33	17.5	17.5	42	G3/4	G3/4	M24X19
3875 1	2	106	30	31	45	35.5	20.5	20.5	43	G1	G1	M24X19
3900 34	3	149	28.5	30.5	45	33	17.5	17.5	42	G3/4	G3/4	M24X19
3900 1	3	151	30	31	45	35.5	20.5	20.5	43	G1	G1	M24X19
3906 34	4	194	28.5	30.5	45	33	17.5	17.5	42	G3/4	G3/4	M24X19
3906 1	4	196	30	31	45	35.5	20.5	20.5	43	G1	G1	M24X19
3860 3412	2	104	28.5	30.5	45	33	17.5	17.5	42	G3/4	G3/4	G1/2
3860 112	2	106	30	31	45	35.5	20.5	20.5	43	G1	G1	G1/2
3860 134	2	106	30	31	45	35.5	20.5	20.5	43	G1	G1	G3/4
3870 3412	3	149	28.5	30.5	45	33	17.5	17.5	42	G3/4	G3/4	G1/2
3870 112	3	151	30	31	45	35.5	20.5	20.5	43	G1	G1	G1/2
3870 134	3	151	30	31	45	35.5	20.5	20.5	43	G1	G1	G3/4
3873 3412	4	194	28.5	30.5	45	33	17.5	17.5	42	G3/4	G3/4	G1/2
3873 112	4	196	30	31	45	35.5	20.5	20.5	43	G1	G1	G1/2
3873 134	4	196	30	31	45	35.5	20.5	20.5	43	G1	G1	G3/4

Габаритные и присоединительные размеры запорно-балансировочных проходных коллекторов (BP-BP):



КОД	ОТВОДЫ	A	B	C	D	E	F	G	H	Ø1	Ø2
3872 34	4	196	30.5	30.5	45	33	17.5	17.5	42	G3/4	G1/2
3905 34	4	196	30.5	30.5	45	33	17.5	17.5	42	G3/4	M24X19

Габаритные и присоединительные размеры запорно - балансировочных концевых коллекторов (HP-BP):



КОД	ОТВОДЫ	A	B	C	D	E	F	G	H	Ø1	Ø2
3859 34	2	89.5	13.5	30.5	45	33	17.5	17.5	42	G3/4	G1/2
3969 34	3	134.5	13.5	30.5	45	33	17.5	17.5	42	G3/4	G1/2
3876 34	2	89.5	13.5	30.5	45	33	17.5	17.5	48	G3/4	M24X19
3901 34	3	134.5	13.5	30.5	45	33	17.5	17.5	48	G3/4	M24X19

► Назначение

Коллекторы можно ставить в систему холодного и горячего водоснабжения или в систему радиаторного и напольного отопления на подающую и обратную линию.



Коллекторы с защитными белыми колпачками (код 3878 и 3879) это модификация запорного коллектора. Новая модель имеет встроенные клапаны с возможностью точной балансировки каждой петли с функцией полного перекрытия потока.

► Технические характеристики

Номинальное давление 10 бар
 Макс. рабочая температура 95°C
 Корпус CB753S латунь

► Устройство и принцип работы

Регулирующая ручка коллектора снабжена шкалой поворотов открытия клапана, что позволяет визуально контролировать настройку клапана.

Степень открытия определяется по риску на коллекторе, которая совпадает с каким-либо значением на шкале ручки. Вентили вращаются на 360° между позициями «0» – полностью закрытый и «5.5» – полностью открытый.

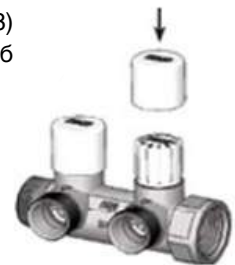
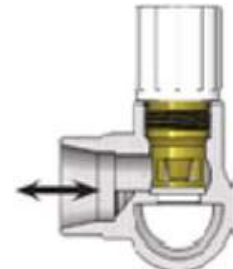
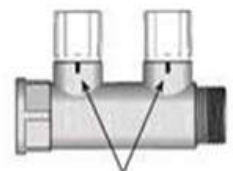
При открытии клапана ручка не перемещается вдоль оси движения клапана, сохраняя габаритные размеры коллектора.

Открывать и закрывать клапан можно рукой без использования каких-либо дополнительных инструментов, что упрощает регулировку и позволяет её делать даже в ограниченном пространстве.

После настройки клапанов можно установить защитный колпачок, который предохранит от несанкционированных воздействий.

Измененная конфигурация золотника вентиля имеет классическую форму балансировочного вентиля с хорошо обтекаемыми конфигурациями, которые препятствуют шумообразованию и возникновению кавитации.

Отводы коллекторов имеют трубную (код 3879) или метрическую резьбу FAR (код 3878) с возможностью прямого присоединения медных, пластиковых и металлопластиковых труб при помощи концевок FAR.



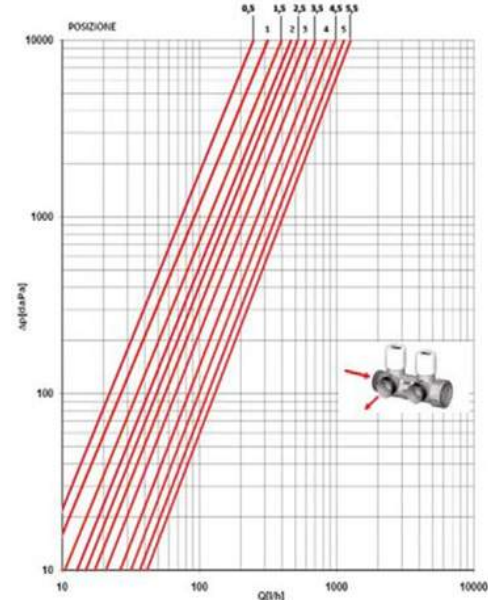
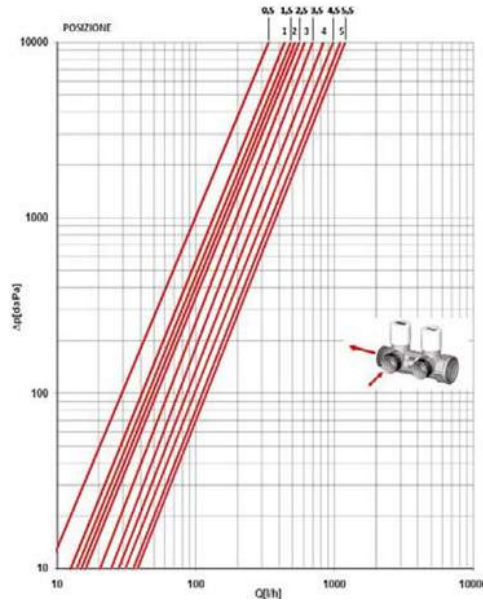
Пропускная способность одного отвода коллектора установленного
- на обратную магистраль

Позиция	0,5	1	1,5	2	2,5	3	3,5	4	4,5	5	5,5
Kv (м³/ч)	0,33	0,43	0,48	0,52	0,55	0,61	0,69	0,83	0,98	1,1	1,19

- на подающую магистраль

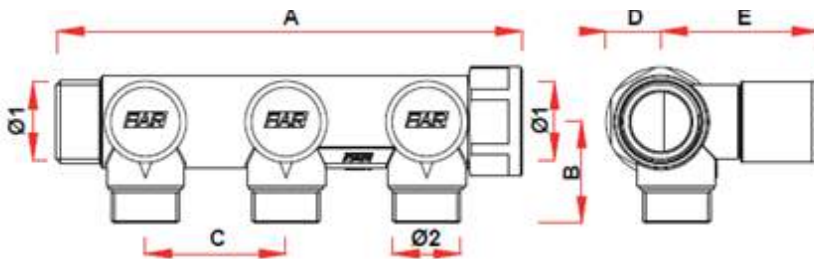
Позиция	0,5	1	1,5	2	2,5	3	3,5	4	4,5	5	5,5
Kv (м³/ч)	0,24	0,31	0,39	0,46	0,52	0,59	0,69	0,83	0,97	1,13	1,26

daPa = 10 ПА



Вентиль позволяет произвести плавную и точную балансировку каждого контура в диапазоне пропускной способности от 0,3 до 1,2 м³/ч.

► Габаритные и присоединительные размеры



КОД	ОТВОДЫ	ø1	A	B	C	D	E	ø2
3878 3402	2	G3/4	104	33	45	18	51	M24x19
3878 102	2	G1	106	36	45	21	53	M24x19
3878 3403	3	G3/4	149	33	45	18	51	M24x19
3878 103	3	G1	151	36	45	21	53	M24x19
3878 3404	4	G3/4	194	33	45	18	51	M24x19
3878 104	4	G1	196	36	45	21	53	M24x19
3879 341202	2	G3/4	104	32	45	18	51	G1/2
3879 11202	2	G1	106	33	45	21	53	G1/2
3879 13402	2	G1	106	36	45	21	53	G3/4
3879 341203	3	G3/4	149	32	45	18	51	G1/2
3879 11203	3	G1	151	33	45	21	53	G1/2
3879 13403	3	G1	151	36	45	21	53	G3/4
3879 341204	4	G3/4	194	32	45	18	51	G1/2
3879 11204	4	G1	196	33	45	21	53	G1/2
3879 13404	4	G1	196	36	45	21	53	G3/4

► Назначение

Латунные хромированные коллекторы START обеспечивают равномерную раздачу воды. Условный проход коллекторов – от 1 1/4" до 2", размер отводов от 1/2" до 1" – обеспечивает необходимую пропускную способность с минимальной потерей напора.



- 1 – Концевой модуль с заглушкой
- 2 – Модуль с одним отводом для получения межосевого расстояния 100 мм



- 3 – Модуль с одним отводом для получения межосевого расстояния 200 мм



- 4 – Модуль-удлинитель 100 мм без отвода для получения межосевого расстояния 300 мм



Отводы снабжены регулируемыми вентилями. Ручки регулирующих вентиляей комплектуются двусторонними цветными вкладышами: для холодной воды синими и для горячей – красными. Кроме того, на этих вкладышах имеются оконца, в которых с помощью вторичных вкладышей-дисков можно установить нумерацию помещений.

Регулирующая ручка позволяет отключать отвод коллектора в случае необходимости проведения ремонта в какой-либо части системы, не отключая коллектор полностью. На регулирующих ручках расположены два отверстия для установки пломбы. Отверстия предусмотрены также на корпусе коллектора в непосредственной близости от фланцев и на заглушке коллектора. На регулирующих ручках имеются указатели «открыто-закрыто» и номера для обозначения соединенных частей.

Используя отдельные модули коллекторов можно собрать общий коллектор с расстояниями между отводами 100, 200 и 300 мм. Соединение коллекторов осуществляется при помощи двух винтов из нержавеющей стали. Уплотнительная прокладка между двумя коллекторами сделана из материала EPDM, устойчивого к высоким температурам. Заглушку (код 4150), прилегающую к концевому модулю, можно установить на данном модуле с двух сторон. На других модулях заглушка устанавливается только с одной стороны – резьбовой (со стороны шестигранника на корпусе модуля). Для того, чтобы заглушить фланцевую (нерезьбовую) сторону модулей необходимо использовать заглушку код 4310.

Соединение с трубопроводом может быть осуществлено как с правой, так и с левой стороны коллектора. Коллектор Start можно использовать для подсоединения нескольких счетчиков воды или как распределительный коллектор в котельной, установив на отводы коллектора моторизованные зонные вентили или циркулярные насосы.

Межосевые расстояния между отводами 100 и 200 мм позволяют устанавливать счетчики как вертикально, так и горизонтально. В зависимости от количества пользователей и от расхода воды имеются различные размеры отводов. Для присоединения к отводам – 1" и 3/4" арматуры диаметром 1/2" (например, водосчетчиков) можно использовать переходники 4200 112 и 4200 3412.



Рис. 1

Чтобы управлять температурой в различных комнатах дома, можно использовать моторизованные зонные вентили (рис. 2). Для удобства возможно установить их прямо в котельной так, чтобы управлять всей установкой с одного распределительного коллектора. Сервоприводы управляются при помощи термостатов, установленных в обогреваемых комнатах.



Рис. 2



Рис. 3

В случае централизованных установок или установок, где каждый отвод снабжен циркуляционным насосом, можно использовать коллекторы больших размеров с соединениями, которые обеспечат необходимый напор воды (рис. 3).

В отдельных случаях каждый циркуляционный насос может получать сигнал включения от термостата или прямо от сервопривода, когда он полностью открыт.

► Технические характеристики:

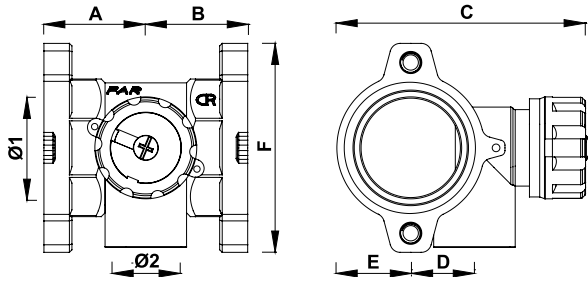
Рабочее давление.	25 бар
Максимальная рабочая температура.	100° С
Материал коллектора.	DZR-латунь, устойчивая к коррозии
Материал винтов.	нержавеющая сталь AISI 302

► Пропускная способность коллекторов Start с межосевым расстоянием 100 мм и 200 мм

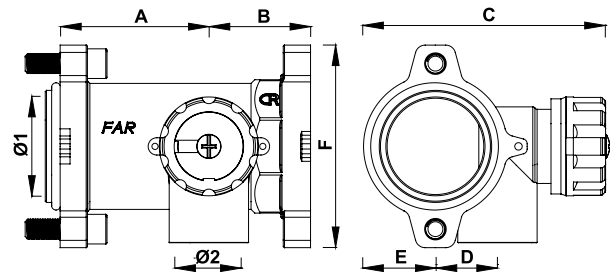
Отводы коллекторов обеспечивают необходимую пропускную способность с небольшой потерей напора. Для различных моделей коллекторов существуют разные размеры отводов:

Диаметр коллектора	Диаметр отвода	Потеря напора	Пропускная способность
1 1/4"	1/2"	0,000152462 Q ^{2,01333}	3,85 м ³ /час
1 1/2"	1/2"	0,000152462 Q ^{2,01333}	3,85 м ³ /час
1 1/2"	3/4"	0,00042483 Q ^{1,9973}	4,90 м ³ /час
2"	1"	0,00042483 Q ^{1,9973}	7,60 м ³ /час

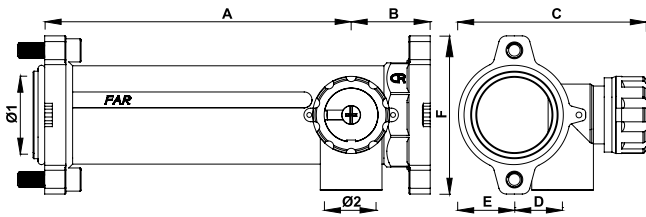
Габаритные и присоединительные размеры



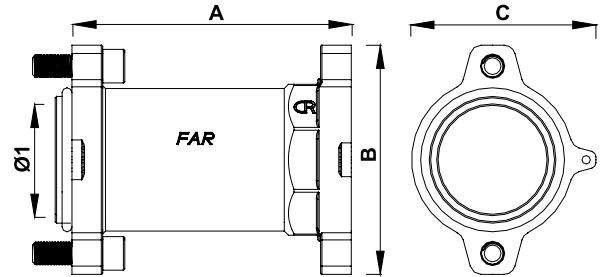
Код	Ø1	A	B	C	D	E	F	Ø2
3874 11412	G1 1/4	35	35	92	25	36	75	G1/2
3874 11212	G1 1/2	40	40	99	25	39	82	G1/2
3874 11234	G1 1/2	40	40	99	25	39	82	G3/4
3874 21	G2	49	49	109	27	35	94	G1



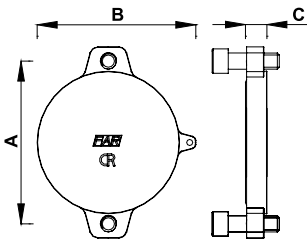
Код	Ø1	A	B	C	D	E	F	Ø2
3874 11412100	G1 1/4	66	35	92	25	25	75	G1/2
3874 11212100	G1 1/2	60	41	99	25	29	82	G1/2
3874 11234100	G1 1/2	60	41	99	25	29	82	G3/4
3874 21100	G2	49	51	109	27	35	94	G1



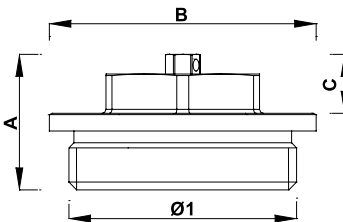
Код	Ø1	A	B	C	D	E	F	Ø2
3874 11412200	G1 1/4	165	35	92	25	25	75	G1/2
3874 11212200	G1 1/2	159	41	99	25	29	82	G1/2
3874 11234200	G1 1/2	159	41	99	25	29	82	G3/4
3874 21200	G2	149	51	109	27	35	94	G1



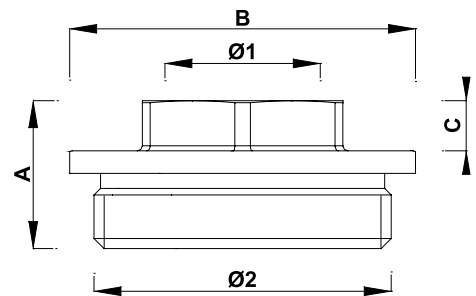
Код	Ø1	A	B	C
3877 112	G1 1/4	100	82	66
3877 2	G1 1/2	100	94	78



Код	A	B	C
4310 1	55	46	9
4310 114	60	59	10
4310 112	67	66	10
4310 2	80	78	10



Код	Ø1	A	B	C
4150 34	G3/4	21	33	9
4150 1	G1	22	40	9
4150 114	G1 1/4	30	50	14
4150 112	G1 1/2	33	57	15
4150 2	G2	35	69	15



Код	Ø1	Ø2	A	B	C
4200 3414	G1/4	G3/4	21	33	8
4200 3438	G3/8	G3/4	21	33	8
4200 3412	G1/2	G3/4	21	33	9
4200 114	G1/4	G1	22	40	8
4200 138	G3/8	G1	22	40	8
4200 112	G1/2	G1	22	40	9
4200 134	G3/4	G1	26	40	13
4200 11412	G1/2	G1 1/4	27	50	9
4200 11434	G3/4	G1 1/4	26	50	10
4200 1141	G1	G1 1/4	26	50	10
4200 1121	G1	G1 1/4	28	57	10
4200 21	G1	G2	30	69	10

код 2159	Код 2160	Код 2161	Код 2164

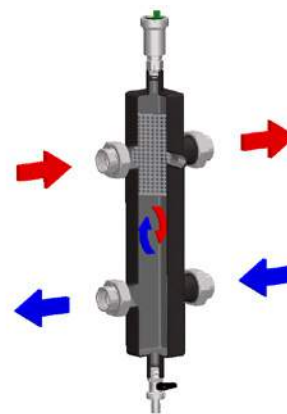
► Назначение

Гидравлический разделитель (ГР) FAR разработан для установки в системах отопления и холодоснабжения, в которых требуется использование распределительных коллекторов снабженных двумя или более насосами. Его функцией является обеспечение независимой работы первичного контура, начинающегося с котла или чиллера, от вторичных контуров, которые распределяют тепло или холод к потребителям, расходы которых имеют переменный характер. Кроме того, за счет низкой скорости воды в разделителе (~0,1 м/с) перепад давления в нем практически нулевой, поэтому режим его работы становится близок к условиям работы расходной емкости (расходного бака) для каждого из контуров. Таким образом, создается своего рода «нейтральная точка», в которой независимо от переменных режимов работы контуров в системе будет поддерживаться практически постоянное гидростатическое давление и расход в первичном контуре. Постоянство параметров (расхода, температуры) первичного контура существенно увеличивает эксплуатационный ресурс тепло-холодоснабжителей.

Дополнительно ГР также является своеобразным шламо-, грязе-, воздухоулавливателем.

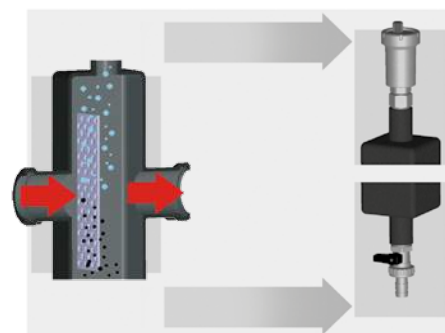
► Устройство и работа

ГР содержит центральную ёмкость с четырьмя продольными штуцерами для подсоединения первичного и вторичных контуров. Площадь живого сечения и форма емкости разработана так, чтобы обеспечить хорошие гидравлические характеристики и простоту установки. ГР работает как байпас, в котором малые скорости жидкости создают малые перепады давления между выходящими и входящими в полость ГР потоками по сравнению с напорами сетевого насоса и насосами потребителей.

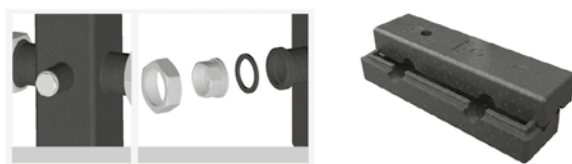


Внутри ёмкости ГР расположена перфорированная пластина-фильтр, на которой отделяются из потока шлам и пузырьки воздуха. Малая скорость жидкости в емкости позволяет пузырькам свободно всплывать вверх по пластине под купол емкости, где они далее удаляются автоматическим воздухоотводчиком, а шлам оседает на дно, и может быть выведен через сливной кран.

ГР должен быть установлен в вертикальном положении, чтобы обеспечить правильную работу автоматического воздухоотводчика. В ГР установлен обратный клапан для возможности снятия воздухоотводчика и облегчения планового обслуживания.

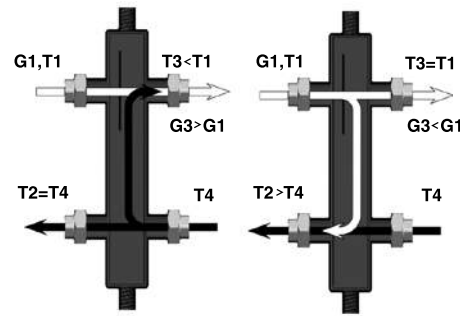


На фронтальной стороне ГР имеется отверстие с внутренней резьбой 1/2", позволяющее подключить манометр или термометр. Оптимальна установка термоманометра FAR 2550.



Штуцеры подсоединения контуров удобны для монтажа, так как являются разборными, состоят из фитинга, плоского кольцевого уплотнения и накидной гайки (код 2160). ГР может быть облачен в изолирующую противоконденсатную оболочку из вспененного полиэтилена, сформированную по форме ГР (арт. 2165).

Управляющим импульсом в распределении потоков теплоносителя внутри коллектора являются перепады давления между подающими и обратными трубопроводами первичных и вторичных контуров. Так, при максимальных нагрузках во вторичных контурах в них будет образовываться большой перепад давлений, поэтому внутри гидрострелки возможны перетоки (подмес) обратной воды вторичного контура в его подающие линии. При малых же нагрузках (лето, переходные периоды) разбор теплоносителя во вторичных контурах снижается и на доминирующую позицию выходит перепад давления в первичном контуре, при этом режиме возникает рециркуляция части теплоносителя из подающей линии в обратную, вплоть до полной рециркуляции воды первичного контура при отключении нагрузок во вторичных контурах.



► Технические характеристики

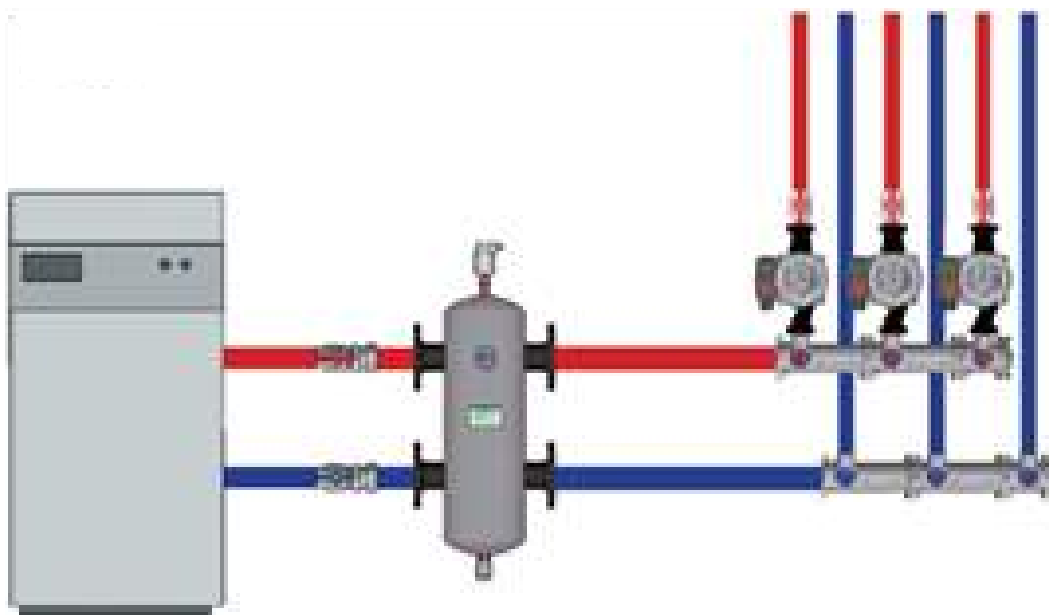
	Резьбовой ГР	Фланцевый ГР
Рабочее давление	8 бар	10 бар
Максимальная температура	110°C	100°C
Максимальная температура с изоляцией	100°C	100°C
Теплоноситель	вода и вода с гликолем	вода и вода с гликолем

Далее приведена таблица максимального расхода теплоносителя с параметрами: поток и мощность.

Размер	Макс. расход, м³/час	Мощность (Δ = 20°C), кВт
1"	2,1	50
1 1/4"	3,5	80
1 1/2"	5,4	125
2"	6,5	150
DN 50	10	230
DN 65	18	420
DN 80	30	700
DN 100	55	1280

Допустимые большие значения максимального расхода во фланцевых гидроразделителях обусловлены большим отношением площадей их поперечного сечения и присоединения.

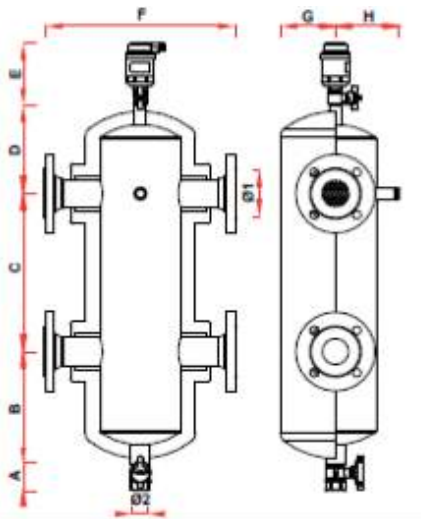
Пример установки с коллекторами FAR START:



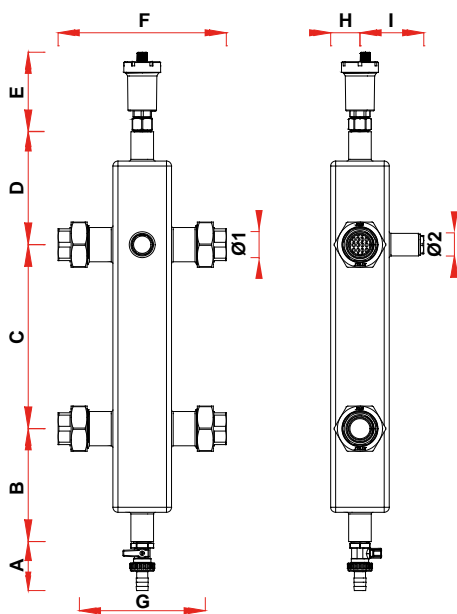
► Гидравлические характеристики

Размер	1"	1 1/4"	1 1/2"	2"
Kv м ³ /час	21,5	34,8	52,2	73

► Габаритные и присоединительные размеры



код	Ø1	Ø2	A	B	C	D	E	F	G	H
2164 50	DN50	G1	57	291	330	184	131	393	114	132
2164 65	DN65	G1	57	291	330	184	131	393	114	132
2164 80	DN80	G1	57	337	450	230	131	511	167	184
2164 100	DN100	G1	57	337	450	230	131	511	167	184



код	Ø1	Ø2	A	B	C	D	E	F	G	H	I
2160 1	G1	G1/2	59	135	220	135	95	201	150	35	77
2160 114	G1 1/4	G1/2	59	145	240	145	95	236	180	40	81
2160 112	G1 1/2	G1/2	59	155	260	155	95	264	200	50	91
2160 2	G2	G1/2	59	185	320	185	95	335	220	60	101

► **Назначение**

Группы быстрого монтажа предназначены для распределения теплоносителя и контроля за его температурой в многоэтажных и многозональных зданиях. Обычно используются в централизованных системах после котла или гидравлического разделителя. Устанавливаются на распределительных коллекторах. Обеспечивают работоспособность высокотемпературных систем, а если в состав группы включен смесительный клапан – низкотемпературных систем.

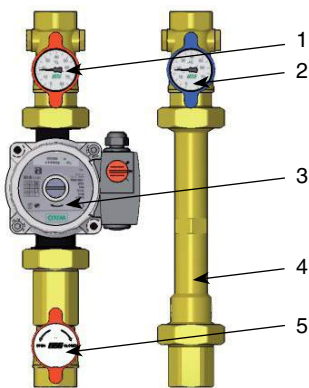
► **Основные технические характеристики**

- Номинальное давление: 10 бар
- Максимальная температура: +95 С
- Рабочая среда: вода, гликолевые смеси
- Материалы: Смесительный клапан – латунь CB753S
 Трубная вставка с обратным клапаном – латунь CB753S
 Шаровые краны под термометры – латунь CW617N
 Кронштейны - оцинкованная сталь
 Изоляция - PPE – вспененный полиэтилен

► **Устройство и принцип работы**

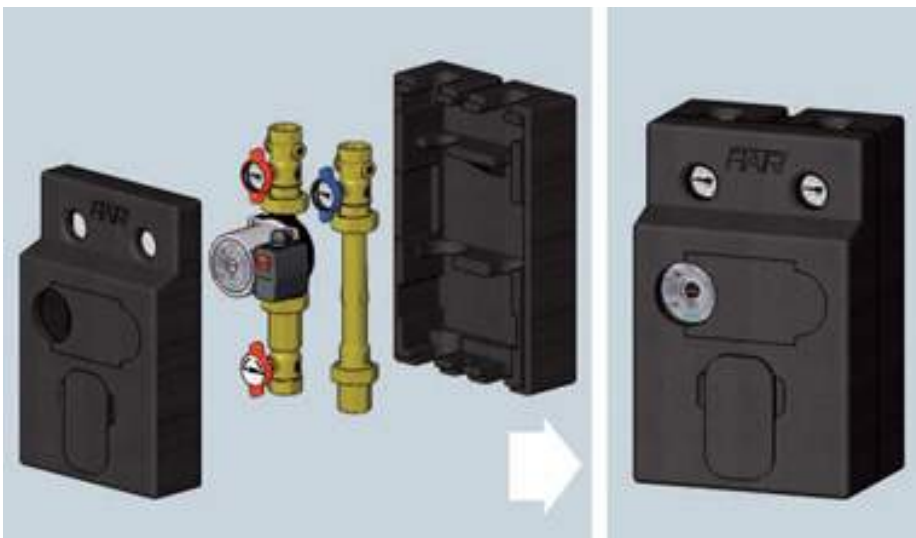
ГБМ для высокотемпературных систем

Группа быстрого монтажа арт. 2171 совершает подачу воды с температурой такой же как на выходе из котла или чиллера



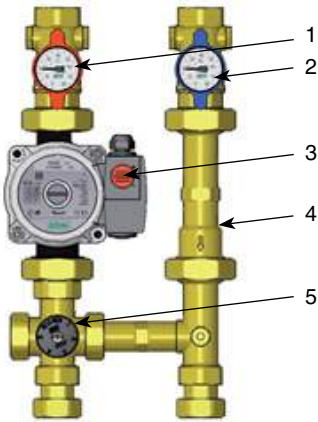
1. Шаровой кран на подающей линии с красной ручкой и встроенным термометром со шкалой до +80 °С
2. Шаровой кран на обратной линии с синей ручкой и встроенным термометром со шкалой настройки до +80 °С
3. Насос (3-х скоростной или с частотным регулированием). Монтажная длина 130 мм. НР 1 1/2"
4. Латунная трубная вставка со встроенным обратным клапаном. Может быть переставлена на место насоса, в случае перемещения насоса на обратную линию
5. Шаровой кран 1"

Изоляционный кожух состоит из передней и задней части. На передней части намечены прорезы под термометры, сервопривод и насос. Прорезь под насос предусмотрена на случай его перестановки.



ГБМ с термостатическим смесителем для низкотемпературных систем.

Группа быстрого монтажа арт. 2174 реализует регулирование по фиксированной точке (поддержание заданной температуры подачи) с помощью термостатического смесителя.

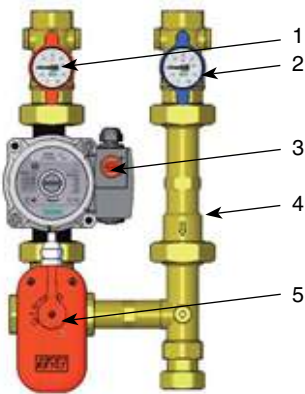


1. Шаровой кран на подающей линии с красной ручкой и встроенным термометром со шкалой до +80 °С
2. Шаровой кран на обратной линии с синей ручкой и встроенным термометром со шкалой настройки до +80 °С
3. Насос (3-х скоростной или с частотным регулированием). Монтажная длина 130 мм. НР 1 1/2"
4. Латунная трубная вставка со встроенным обратным клапаном. Может быть переставлена на место насоса, в случае перемещения насоса на обратную линию
5. Термосмесительный клапан с градуированной ручкой

ГБМ с трехходовым смесительным краном для низкотемпературных систем.

Группа быстрого монтажа арт. 2176 управляет температурой подачи воды двумя способами регулирования:

- регулирование по фиксированной точке (с постоянной температурой подачи). Здесь используется контроллер арт. 9612 с погружным датчиком температуры потока в комплекте с посадочной гильзой арт. 9601;
- коррекция температуры (с переменной температурой подачи). Здесь используется контроллер арт. 9611, в комплект которого входят погружной датчик потока и датчик температуры наружного воздуха.



1. Шаровой кран на подающей линии с красной ручкой и встроенным термометром со шкалой до +80 °С
2. Шаровой кран на обратной линии с синей ручкой и встроенным термометром со шкалой настройки до +80 °С
3. Насос (3-х скоростной или с частотным регулированием). Монтажная длина 130 мм. НР 1 1/2"
4. Латунная трубная вставка со встроенным обратным клапаном. Может быть переставлена на место насоса, в случае перемещения насоса на обратную линию
5. Трехходовой смесительный кран с трехпозиционным сервоприводом

Изоляционный кожух состоит из передней и задней части. На передней части намечены прорези под термометры, сервопривод и насос.





► Компоненты

Термостатический смеситель

Предназначен для поддержания постоянной температуры в контуре. Установка температуры осуществляется, когда система находится в рабочем режиме. Приблизённую установку требуемой температуры можно сделать по таблице соответствия между шкалой на смесителе и температурой выходящей из него воды.

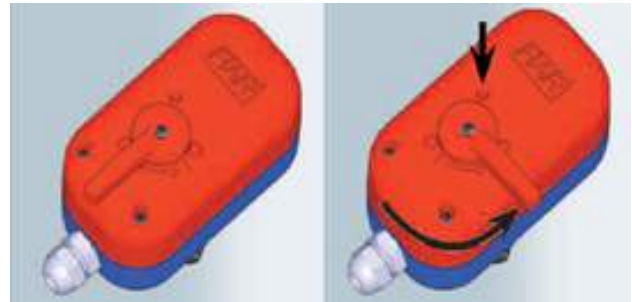
POSITION	t [°C]
MIN	18 ± 2
1	20 ± 2
2	22 ± 2
3	30 ± 2
4	40 ± 2
5	50 ± 2
MAX	55 ± 2

Окончательная калибровка осуществляется по показанию термометра в шаровом кране, установленном на подающей линии в низкотемпературный контур. Пропускная способность смесительного клапана Kv = 2,9 м³/ч.

Трехпозиционный сервопривод

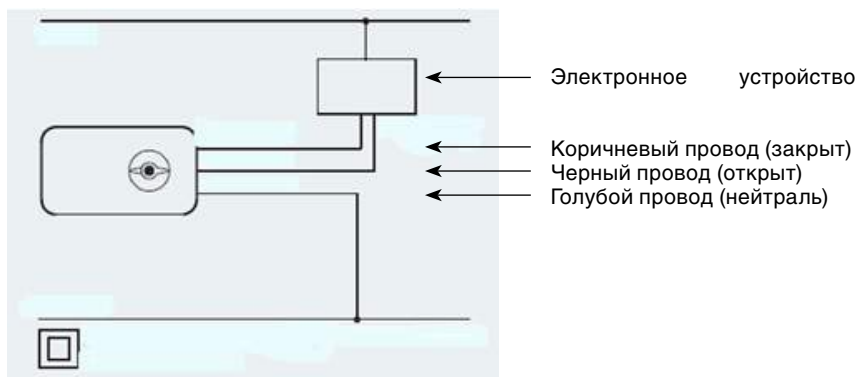
Управляет трехходовым смесительным клапаном по сигналу от контроллера. Приводом можно управлять вручную. Для этого нажмите желтую кнопку на несколько секунд и поверните рукоятку на 90° по часовой стрелке или против. В нормальный режим работы привод вернется автоматически.



Код	FA 3010-3011
Напряжение	230В 50Гц – 24В 50Гц
Потребляемая энергия	4 – 5 ВА
Угол поворота	90°
Время поворота	180 сек
Крутящий момент	10 Нм
Температуры окружающей среды	-10 +50°С
Класс защиты	IP54
Цвет корпуса	Сине-красный

Электрическое подключение.

Прежде, чем вы будете подключать провода, убедитесь в том, совпадает ли напряжение в вашей электросети с рабочим напряжением привода. Подключение должно производиться квалифицированным персоналом, имеющим допуск к такому роду работ, при отключенном питании электросети. Приводы оснащены встроенными микропереключателями, например, для обмена контактами при отсутствии напряжения, при низком напряжении (макс.220 В), при подключении потребителей с малой силой тока (макс. 2А)



№	ЦВЕТ	КОНТАКТ	ОПИСАНИЕ
1	Серый	Микровыключатель – общий контакт	Подключено к микровыключателю общего контакта
2	Белый	Нормально Открыт - Микровыключатель	Подключено к нормально открытому микровыключателя
3		Индикатор сигнала	Наличие фазы на терминале при открытом клапане
N	Голубой	Нейтраль	Поключено к нейтрале
5	Коричневый	Фаза - закрыт	Клапан закрыт
6	Черный	Фаза - открыт	Клапан открыт
7		Индикатор сигнала	Наличие фазы на терминале при закрытом клапане

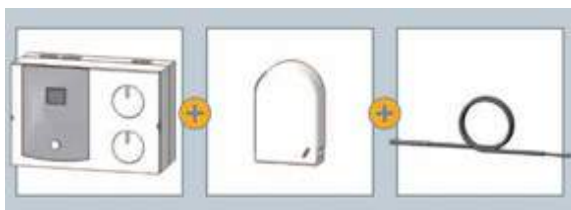
Трехпроводное подключение: управление через электронные устройства.

Для контроля открытия и закрытия зонного клапана посредством привода подключите голубой провод к нейтрале, коричневый и черный к контроллеру. При наличии фазы на черном проводе – клапан открыт, когда фаза на коричневом проводе – привод открывает клапан (клапан нормально закрыт).

При использовании группы быстрого монтажа с моторизованным смесительным клапаном необходимо подключение к контрольному электронному устройству.



Регулирование по фиксированной точке (контроллер Арт. 9612 + погружной датчик с посадочной гильзой).



Коррекция температуры (контроллер Арт. 9611 + погружной датчик и датчик температуры наружного воздуха).

Для обеспечения полной безопасности мы рекомендуем установить предохранительный термостат (арт. 7951) или термостат (арт. 7946).



Шаровые краны оснащены двумя патрубками для установки погружного датчика с внутренней стороны и крепежного болта с наружной стороны



Арт. 7478 – комплект кронштейнов с болтами для настенного монтажа



Положение кронштейна относительно шарового крана в составе группы быстрого монтажа



Прорези в изоляционном кожухе и положение кронштейнов при креплении на стену

Схема электрического подключения

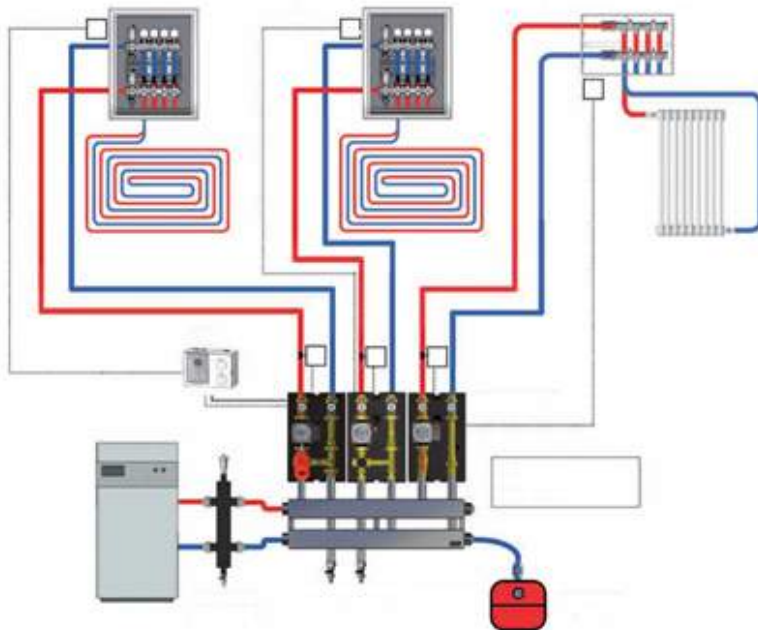
К управляющему устройству (контроллеру регулирования с фиксированной точкой или климатического контроля) подключается сервопривод смесительного клапана.

Комнатный термостат подключается к контроллеру арт. 9611, который контролирует включение насоса.

Группы быстрого монтажа с термостатическим смесительным клапаном предназначены для поддержания постоянной температуры подачи в низкотемпературных системах, когда комнатный термостат подключен к насосу.

На схеме первый модуль справа – комнатный термостат подключен к насосу, как правило в высокотемпературных системах.

Мы рекомендуем устанавливать предохранительный термостат с накладным датчиком на подающую линию для предотвращения поступления перегретой воды в систему.



Конфигурация насоса на подающей линии с правой стороны

При необходимости расположения подающей линии справа, необходимо расположить блок подключения кабеля таким образом, чтобы было удобно его обслуживание и подключение. Для этого необходимо развернуть блок электрического подключения на насосе в следующей последовательности:



1. Открутите винты, закрепляющие серый пластик насоса
2. Открутите винт (рис. А)
3. Поверните серый корпус насоса вместе с электрическим блоком (рис. В и С)

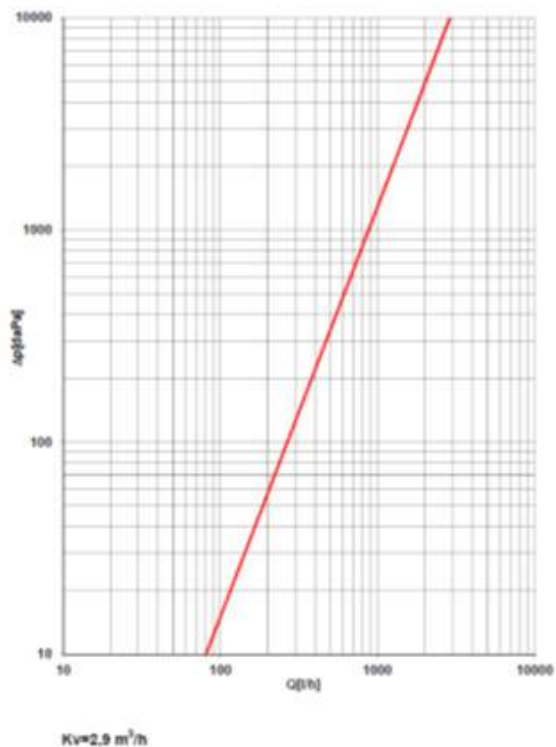


4. Поменяйте местами присоединение кабеля и пластиковую заглушку
5. Переместите шаровые краны, установив кран с красной ручкой на подающей линии насоса, а кран с голубой ручкой на линии с латунной вставкой – удлинителем.

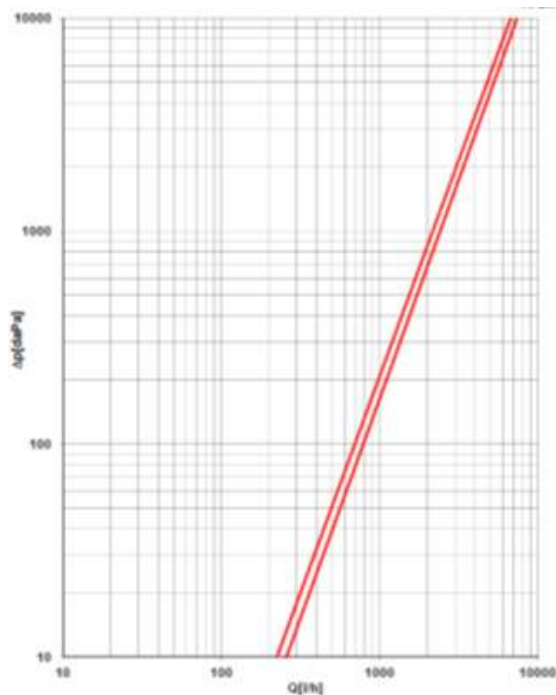
Проверьте направление стрелки на вставке, так как в нее установлен обратный клапан, оно должно совпадать с направлением потока.

► Гидравлические характеристики ГБМ

Код 2174



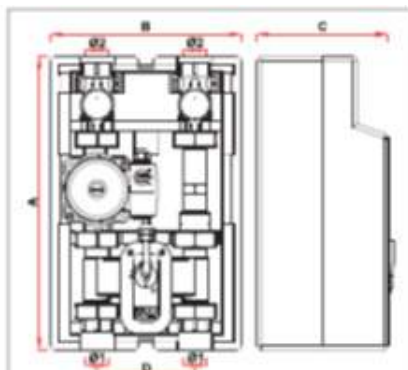
Код 2176



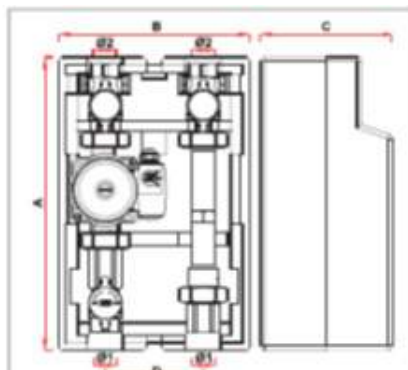
► Группы быстрого монтажа

	<p>Арт. 2170 Группа быстрого монтажа в комплекте:</p> <ul style="list-style-type: none"> - смесительный шаровый кран с 3-позиционным сервоприводом - насос - шаровые краны - термометры со шкалой 0 ÷ 80°C - изоляция из вспененного полиэтилена (PPE)
	<p>Арт. 2174 Группа быстрого монтажа в комплекте:</p> <ul style="list-style-type: none"> - термосмеситель - насос - шаровые краны - термометры со шкалой 0 ÷ 80°C - изоляция из вспененного полиэтилена (PPE)
	<p>Арт. 2177 Группа быстрого монтажа для высокотемпературных систем в комплекте:</p> <ul style="list-style-type: none"> - перепускной дифференциальный клапан, диапазон регулирования 0,1 ÷ 0,6 бар - насос - шаровые краны - термометры со шкалой 0 ÷ 80°C - изоляция из вспененного полиэтилена (PPE)
	<p>Арт. 2179 Группа быстрого монтажа в комплекте:</p> <ul style="list-style-type: none"> - обратимый смесительный кран с 3-х позиционным сервоприводом - перепускной дифференциальный клапан, диапазон регулирования 0,1÷0,6 бар - насос - запорные краны - термометры со шкалой 0 ÷ 80°C - изоляция из вспененного полиэтилена (PPE)
	<p>Арт. 2171 Группа быстрого монтажа для высокотемпературных систем в комплекте:</p> <ul style="list-style-type: none"> - насос - шаровые краны - термометры со шкалой 0 ÷ 80°C - изоляция из вспененного полиэтилена (PPE)
	<p>Арт. 2176 Группа быстрого монтажа в комплекте:</p> <ul style="list-style-type: none"> - обратимый смесительный кран с 3х позиционным сервоприводом - насос - шаровые краны - термометры со шкалой 0 ÷ 80°C - изоляция из вспененного полиэтилена (PPE)
	<p>Арт. 2178 Группа быстрого монтажа с постоянной температурой подачи в комплекте:</p> <ul style="list-style-type: none"> - термостатический смесительный клапан - перепускной дифференциальный клапан, диапазон регулирования 0,1 ÷ 0,6 бар - насос - шаровые краны - термометры со шкалой 0 ÷ 80°C - изоляция из вспененного полиэтилена (PPE)

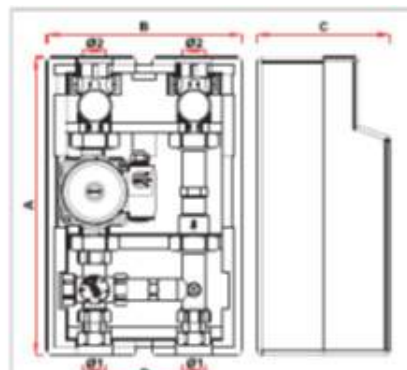
► Габаритные размеры



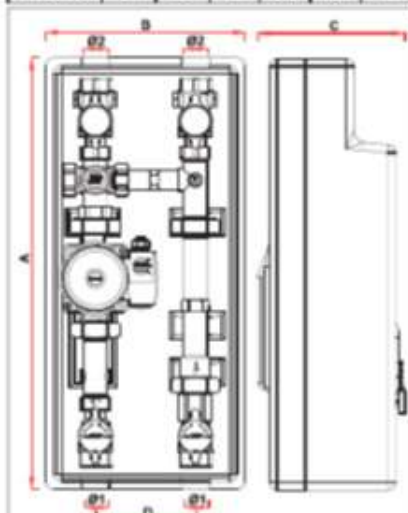
код	Ø1	Ø2	A	B	C	D
2170 1130	G1	G1	379	245	180	125
2170 1180	G1	G1	429	245	180	125



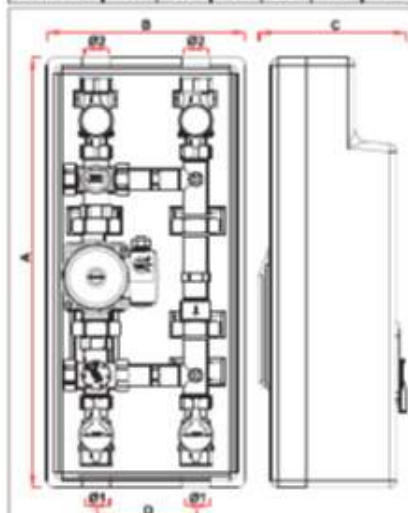
код	Ø1	Ø2	A	B	C	D
2171 1130	G1	G1	379	245	180	125
2171 1180	G1	G1	429	245	180	125



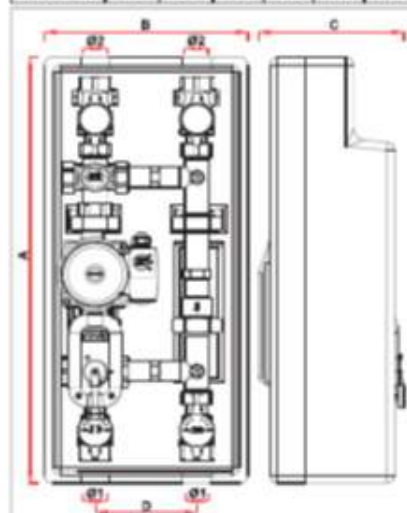
код	Ø1	Ø2	A	B	C	D
2174 1130	G1	G1	379	245	180	125
2174 1180	G1	G1	429	245	180	125



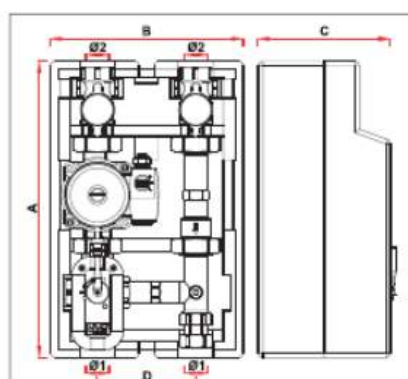
код	Ø1	Ø2	A	B	C	D
2177 1130	G1	G1	545	250	161	125



код	Ø1	Ø2	A	B	C	D
2178 1130	G1	G1	545	250	161	125



код	Ø1	Ø2	A	B	C	D
2179 1130	G1	G1	545	250	168	125

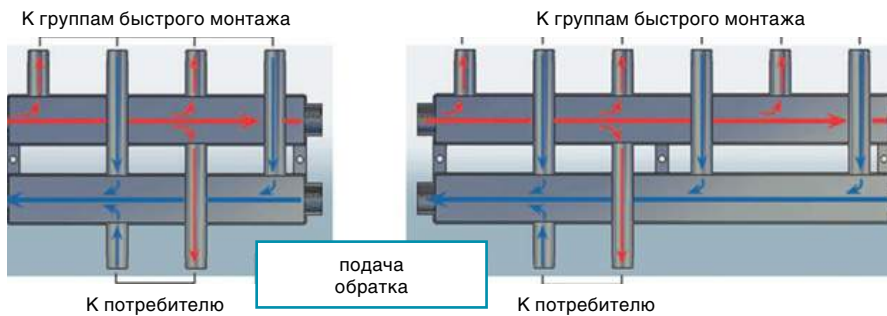


код	Ø1	Ø2	A	B	C	D
2176 1130	G1	G1	379	245	180	125
2176 1180	G1	G1	429	245	180	125

Подающая и обратная линии расположены в одной плоскости. Состоит из двух прямоугольных секций: одна для подающего, другая для обратного потока. Оснащен теплоизоляционным кожухом из вспененного полистирола, обеспечивающим хорошую теплоизоляцию теплоносителя и исключаящим образование конденсата на поверхности коллектора.

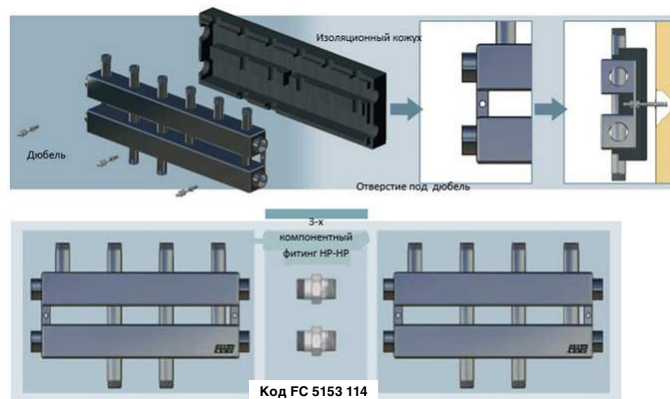


► **Распределение потоков внутри коллекторов на 2 и 3 группы.**



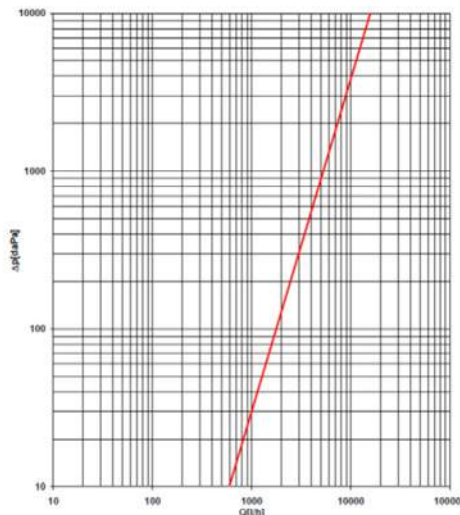
Монтаж

Производится на стену при помощи дюбелей так, как показано на рисунке (прим. дюбели в комплект не входят)



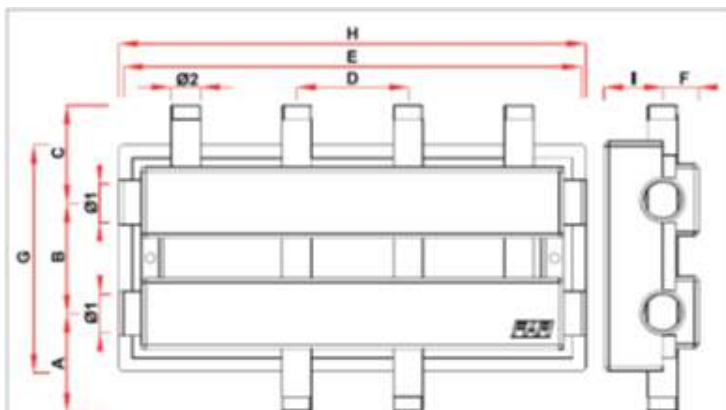
Коллекторы могут собираться до требуемого количества потребителей с помощью трехкомпонентного фитинга с наружными резьбами 1”1/4.

► **Гидравлические характеристики**

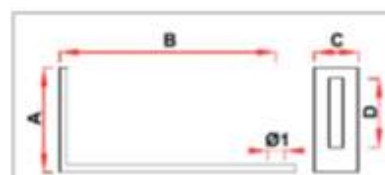


$K_v = 15,7 \text{ м}^3/\text{ч}$

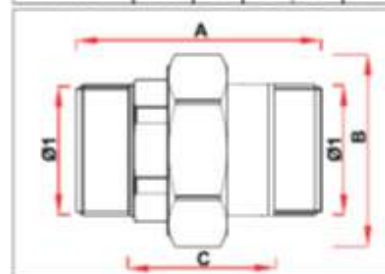
► Габаритные и присоединительные размеры



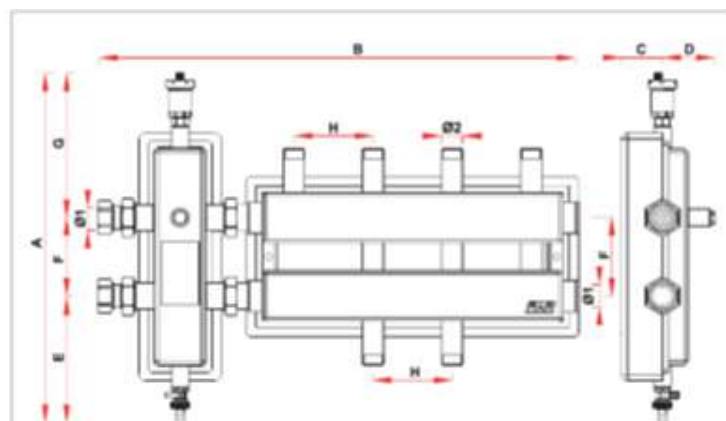
код	Ø1	Ø2	A	B	C	D	E	F	G	H	I
2190-2191 11402	G1 1/4	G1	110	125	110	125	515	40	255	525	65
2190-2191 11403	G1 1/4	G1	110	125	110	125	765	40	255	775	65



код	Ø1	A	B	C	D
7478	Ø10	60	124	25	40



код	Ø1	A	B	C
5153 114	G1 1/4	81	62	50



код	Ø1	Ø2	A	B	C	D	E	F	G	H
2192 11402	G1 1/4	G1	559	756	65	83	203	125	231	125
2192 11403	G1 1/4	G1	559	1006	65	83	203	125	231	125

► Назначение

Контроллер FAR предназначен для систем отопления с 3-точечным смесительным клапаном. Он предварительно настраивается на работу по заданной температуре, либо с компенсацией температуры, в зависимости от наружной температуры. Каждый контроллер может управлять одним 3-точечный смесительный клапан и быть подключенным к одному датчику потока и / или одному наружному датчику.



► Устройство передней панели (рис. 1)

1 - Дисплей показывает значение, измеренное подключенным датчиком. В случае аварийного состояния датчика значение будет отображаться попеременно с кодами действующих сигналов тревоги. При программировании прибора дисплей показывает коды вводимых параметров, а также их значения.

2 - Светодиод десятичной точки загорается при отображении контролируемых параметров.

3 - Светодиод обратного режима мигает, когда активировано хотя бы одно реле, работающее в «обратном» режиме. Светодиод мигает столько раз сколько активировано реле «обратного» режима. Между одной серией миганий и следующей выдерживается двухсекундная пауза.

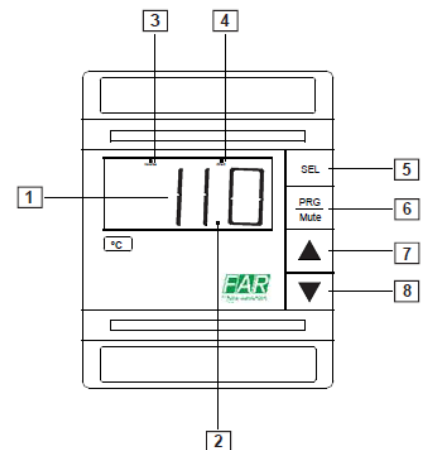
4 - Светодиод прямого режима мигает, когда активировано хотя бы одно реле, работающее в «прямом» режиме. Рабочая логика светодиода аналогична светодиоду «обратного» режима.

5 - Клавиша SEL отображает и / или позволяет выбрать заданную точку. Если нажимать эту клавишу 5 секунд одновременно с клавишей PRG/MUTE, то можно ввести пароль и войти в параметры конфигурации (с кодом типа «Схх»).

6 - Клавиша PRG/mute. При нажатии на 5 секунд позволяет получить доступ к меню с наиболее часто используемыми параметрами (с кодом типа «Рхх»). В случае аварийного состояния отключает зуммер; если нажать клавишу после устранения причины аварийного состояния, это приведет к сбросу любого другого сигнала тревоги. Нажатие на эту клавишу завершает процедуру программирования, сохраняя все значения измененных параметров.

7 - Клавиша ▲ увеличивает значение установки или любого другого выбранного параметра.

8 - Клавиша ▼ уменьшает значение установки или любого другого выбранного параметра. В моделях с вводом NTC может отображаться значение для дополнительного датчика (удерживать клавишу «стрелка вниз» в нажатом состоянии, пока на дисплее отображается значение для основного датчика).



► Принцип работы

Контроллер FAR, однажды подключенный и запрограммированный, готов регулировать положение 3-х точечного смесительного клапана с тем, чтобы поддерживать температуру теплоносителя на предварительно заданном уровне. Для работы по заданной температуре необходимо установить температурный зонд потока FAR на выпускное соединение. Для регулирования, зависящего от наружной температуры, необходимо установить на выпускное соединение температурный зонд потока FAR и датчик наружной температуры (рис.2).

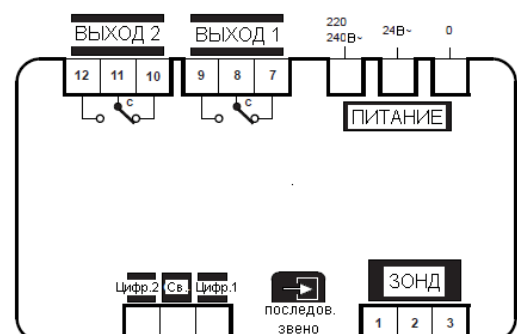
► Монтаж

Блок управления устанавливается в следующей последовательности:

1. Подключение датчиков и блока питания

Датчики могут располагаться на расстоянии до 100 метров от контроллера при условии использования кабелей минимальным сечением 1 мм², желательно экранированных. Для улучшения устойчивости к помехам рекомендуется использование датчиков с экранированными кабелями (подключить только один конец экранирования к заземлению на электрической панели).

Контроллер FAR может быть запитан с двумя различными уровнями напряжения: для подключения 24В использовать клеммы с маркировкой **0** или **24 В**, тогда как для подключения 230 В использовать клеммы с маркировкой **0** и **220/240 В** (рис.2).



Зонд температуры потока должен подключаться к клеммам с маркировкой **зонд № 2 и 3**.
 Датчик наружной температуры должен подключаться к клеммам с маркировкой **зонд № 1 и 2**.



Рис.2

Внимание: Перед подключением активатора смесительного клапана необходимо запрограммировать блок управления.

2. Программирование прибора

Работа по ФИКСИРОВАННОЙ ТОЧКЕ Для программирования необходимо:

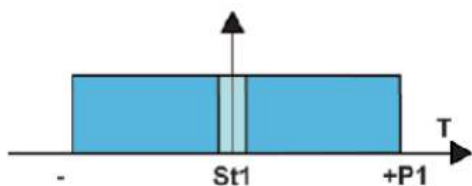
- 1) Одновременно нажать клавиши PRG и SEL на 5 секунд.
- 2) На дисплее появится индикация 0.
- 3) Ввести пароль 77 с помощью клавиш ▲▼.
- 3) Для подтверждения нажать клавишу SEL.
- 4) На дисплее появится индикация C0.
- 5) Нажать клавишу SEL для просмотра значения параметра.
- 6) Выбрать значение параметра с помощью клавиш ▲▼.
- 7) Нажать клавишу SEL для подтверждения предварительно заданного значения.
- 8) Перейти к следующему параметру, используя клавиши ▲▼. Перечень включенных параметров:

- C0 = 1
- P1 = 20
- C12 = 10
- C33 = 1
- C34 = 1
- C35 = 1
- C36 = -100
- C37 = 95
- C38 = 1
- C39 = 1
- C40 = 100
- C41 = -95

9) После того, как введены все параметры, нажать клавишу PRG для завершения программирования.
 Для настройки требуемого значения температуры St1 необходимо:

- 1) Нажать клавишу SEL
- 2) На дисплее появится индикация St1
- 3) Отпустить клавишу SEL, значение St1 начинает мигать на дисплее
- 4) Выбрать требуемое значение температуры с помощью клавиш ▲▼.
- 5) Три раза нажать клавишу SEL для подтверждения предварительно заданного значения.

Теперь контроллер готов к работе. После некоторых первоначальных колебаний из-за бездействия системы температура стабилизируется на уровне предварительно заданного значения. Регулировка осуществляется упорядоченной последовательностью импульсов пропорционально изменению температуры, зафиксированному зондом потока.



St1 [°C] – Требуемое значение температуры.

P1 [°C] – Диапазон регулировки. 95% значения P1 регулируется импульсами, тогда как оставшиеся 5% представляют собой нейтральную зону.

C12 [с] – Время цикла одиночного импульса.

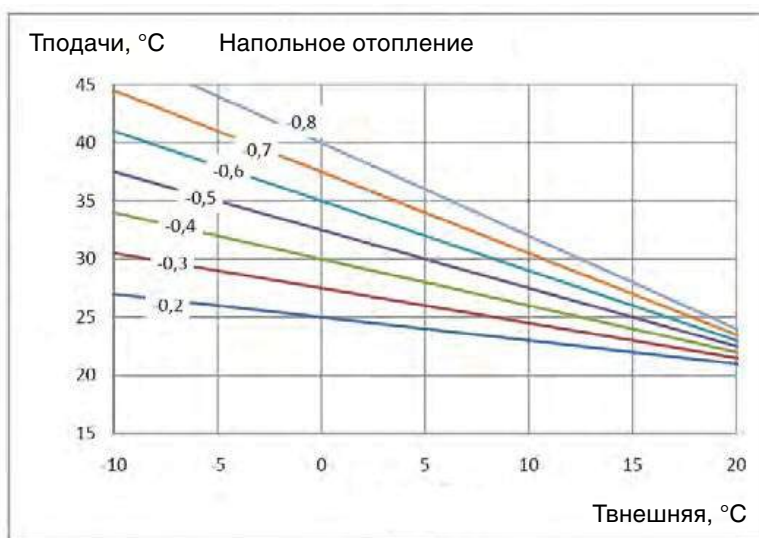
Предварительно заданные значения P1 и C12 подходят для большинства систем. Изменяя значения этих параметров, можно настроить регулировку для конкретных нужд системы.

Работа в режиме СДВИГА, в зависимости от наружной температуры Для программирования необходимо:

- 1) Нажать одновременно клавиши PRG и SEL на 5 секунд.
 - 2) На дисплее появится индикация 0
 - 3) Ввести пароль 77 с помощью клавиш ▲▼.
 - 4) Нажать клавишу SEL для подтверждения.
- Этим способом можно войти в перечень включенных параметров:
- 5) На дисплее появится индикация C0.
 - 6) Нажать клавишу SEL для просмотра значения параметра.
 - 7) Выбрать значение параметра с помощью клавиш ▲▼.
 - 8) Нажать клавишу SEL для подтверждения предварительно заданного значения.
 - 9) Перейти к следующему параметру с помощью клавиш ▲▼.

Система напольного отопления:

C0 = 1
P1 = 20
C04 = -0,5
C12 = 5
C19 = 3
C21 = 20
C22 = 45
C33 = 1
C34 = 1
C35 = 1
C36 = -100
C37 = 95
C38 = 1
C39 = 1
C40 = 100
C41 = -95
St1 = 20
St2 = 25



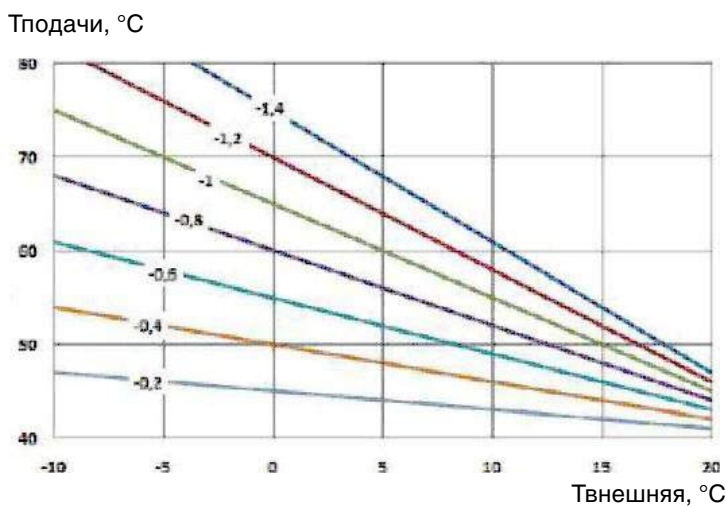
C04 – наклон кривой регулирования (возможные значения: -0,2 -0,3 -0,4 -0,5 -0,6 -0,7 -0,8) C21 - минимальная температура потока

C22 - максимальная температура потока

St1 – температура потока, соответствующая наружной температуре, равной St2 St2 – наружная температура, соответствующая потоку, равной St1.

Радиаторные системы

C0 = 1
P1 = 20
C04 = -1
C12 = 5
C19 = 3
C21 = 40
C22 = 80
C33 = 1
C34 = 1
C35 = 1
C36 = -100
C37 = 95
C38 = 1
C39 = 1
C40 = 100
C41 = -95
St1 = 40
St2 = 25



C04 – градиент кривой регулирования (возможные значения -0,2 -0,4 -0,6 -0,8 -1 -1,2 -1,4) C21 - минимальная температура потока

C22 - максимальная температура потока

St1 – температура потока, соответствующая наружной температуре, равной St2 St2 – наружная температура, соответствующая потоку, равной St1.

После ввода параметров нажать клавишу **PRG** для завершения процедуры программирования. Чтобы настроить значения **St1** и **St2**, необходимо выполнить следующие операции:

- 1) Нажать клавишу **SEL** на несколько секунд, на дисплее появится индикация St1.
- 2) Отпустить клавишу **SEL**, на дисплее начинает мигать заводская настройка значения St1.
- 3) Использовать клавиши **▲▼** для настройки требуемого значения температуры St1.
- 4) Нажать клавишу **SEL** для подтверждения предварительно заданного значения и перехода к значению St2.
- 5) Использовать клавиши **▲▼** для настройки требуемого значения температуры St2.
- 6) Нажать клавишу **SEL** для подтверждения.

После ввода параметров нажать клавишу **PRG** для завершения процедуры программирования.

Внимание: При работе в режиме сдвига, в зависимости от наружной температуры, возможно изменение наклона кривой регулирования, изменяя значение параметра.

C04. Значение, выбранное FAR (C04=-0,5 для систем отопления, проходящих ниже уровня пола, и C04=-1 для радиаторных систем), позволяет получить оптимальное решение в соответствии с изменением наружной температуры. В любом случае, значение может быть изменено для удовлетворения различных требований.

Обратившись к предыдущей схеме, можно представить себе связь между наружной температурой и температурой на выходе в зависимости от изменения параметра C04.

В случае неисправности или неправильного подключения датчика на выходе на дисплее появится индикация Eg0, и генерируется сигнал тревоги. Нажать клавишу PRG/mute и проверить датчик.

В случае неисправности или неправильного подключения наружного датчика на дисплее появится индикация Eg1, и генерируется сигнал тревоги. Нажать клавишу PRG/mute и проверить датчик.

В случае любых проблем, возникших во время процедур программирования, рекомендуется выполнить сброс блока управления.

Для выполнения **СБРОСА** блока управления:

- 1) Отключить подачу питания;
- 2) Вновь подключить питание прибора, удерживая нажатой клавишу **PRG**;
- 3) Отпустить клавишу и вновь начать программирование.

3. Подключение устройств

Подключать устройства необходимо после программирования контроллера. При подключении блоков управления необходимо:

- Использовать кабельные клеммы, соответствующие клеммам блока управления.
- Ослабить каждый винт и вставить клеммы проводов, затем вновь затянуть винты и проверить их закрепление.
- Хранить отдельно кабели датчиков и цифровых входов от индуктивных и силовых кабелей во избежание какой-либо интерференции.

Внимание: неправильное подключение источника питания может повредить систему. Необходимо предварительно настроить все электрические и электромеханические устройства, чтобы гарантировать безопасность системы.

Следует избегать монтажа блоков управления в следующих случаях:

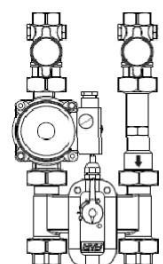
- Относительная влажность воздуха превышает 90%, либо образуется конденсат.
- Сильная вибрация или удары.
- Непрерывное воздействие водяной струи.
- Воздействие агрессивных и загрязняющих сред (например: сернистых и аммиачных газов, соленого тумана, дыма), чтобы избежать коррозии и/или окисления.
- Высокий уровень магнитных и/или радиопомех.
- Воздействие на контроллеры прямых солнечных лучей и атмосферных осадков в целом.

Электрическое подключение активатора(сервопривода):

Для подключения сервопривода группы быстрого монтажа FAR (код 2170) необходимо выполнить следующие операции:

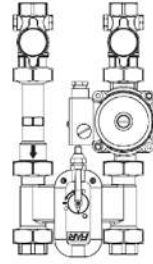
Группа быстрого монтажа с левосторонней подачей теплоносителя (стандартный FAR)

- 1) Подключить фазу на клеммы с, маркированные цифрами 8 и 11.
- 2) Подключить коричневый провод активатора (сервопривода) к клемме Вых.1, маркированной цифрой 9.
- 3) Подключить черный провод активатора (сервопривода) к клемме Вых.2, маркированной цифрой 12.



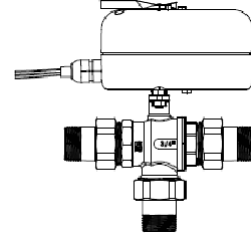
Группа быстрого монтажа с правосторонней подачей теплоносителя

- 1) Подключить фазу на клеммы с, маркированные цифрами **8 и 11**.
- 2) Подключить черный провод активатора (сервопривода) к клемме **ВЫХ.1**, маркированной **цифрой 9**.
- 3) Подключить коричневый провод активатора (сервопривода) к клемме **ВЫХ.2**, маркированной **цифрой 12**.



Для подключения сервопривода смесительного крана FAR (код 301020) необходимо выполнить следующие операции:

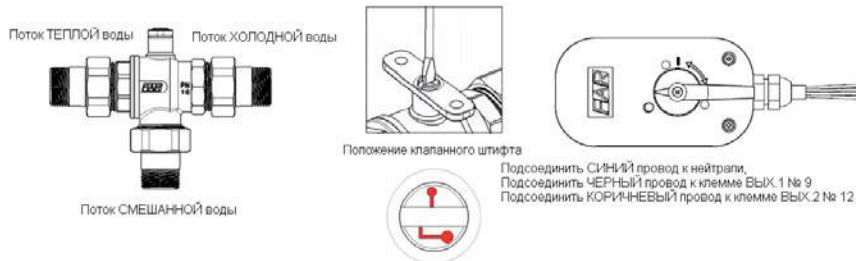
- 1) Подключить фазу на клеммы с, маркированные цифрами 8 и 11.
- 2) Клемма **ВЫХ.1**, маркированная цифрой 9, соответствует потребности в теплой воде
- 3) Клемма **ВЫХ.2**, маркированная цифрой 12, соответствует потребности в холодной воде.



Обзор соединения 1



Обзор соединения 2



► Технические характеристики

Напряжение.....	24 В переменного тока ± 10% и 230 В переменного тока ± 10%
Энергопотребление	3 ВА
Рабочая температура	0÷50°C
Температура хранения.....	-10÷70 °C
Относительная влажность окружающей среды.....	менее 90% относительной влажности, без образования конденсата
Загрязнение окружающей среды.....	обычное
Входы	2 входа для датчика NTC дополнительное последовательное подключение инфракрасный датчик
Выходы	2 реле SPDT
Макс. напряжение	250 В переменного тока
Макс. мощность	2000 ВА
Максимальный пусковой ток	10 В постоянного тока

- Тип разъединения..... 1С, в соответствии со стандартами ЕЕС EN 60730-1
 Изоляция низковольтные участки имеют основную изоляцию по сравнению с очень низковольтными участками и двойную изоляцию по сравнению с передней панелью прибора
 Механические характеристики..... блок управления предназначен для установки на рельс DIN
 Корпус..... пластик, самогашаемый в соответствии со стандартами UL94- VO
 Соединения посредством винтовых клемм с макс. поперечным сечением 1,5 мм²
 Класс защиты IP40 при монтаже прибора на панели

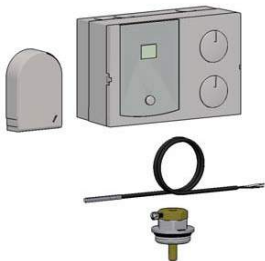
Важно: кабели должны выдерживать максимальную температуру окружающей среды, учитывая, что блоки управления сами по себе нагреваются до 20°C, когда все выходы под напряжением.

Размеры:



► Назначение

Электронный контроллер FAR арт. 9611 обеспечивает работу одного отопительного контура с узлом смешения на базе 3-х ходового смесительного крана с 3-х позиционным сервоприводом по установленной фиксированной рабочей температуре или с изменением рабочей температуры в зависимости от температуры наружного воздуха. К каждому контроллеру может быть подключен один смесительный кран, один погружной датчик и один датчик наружного воздуха.



В упаковку входят:

- контроллер
- плата для электрических подключений
- датчик температуры погружной
- монтажный комплект погружного датчика
- датчик температуры наружного воздуха
- гильза Ø6 мм для установки погружного датчика
- инструкция

Описание фронтальной панели

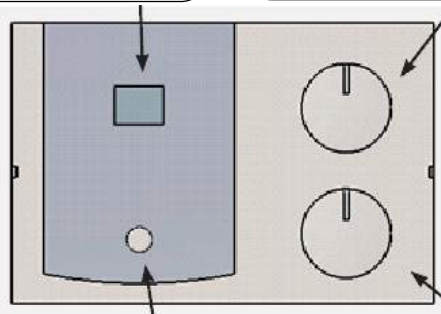
ДИСПЛЕЙ

	Открытие смешения
	Закрытие смешения
	Включение насоса
	Связь нормально

Наличие стрелки рядом с символом показывает, что активна данная функция

ГЛАВНЫЙ

	Выключение регулирования (только в режиме антифриз)
RUN	Автоматический запуск
	Fixed point: не поддерживается With external probe: номинал. Т в комнате
	Fixed point: поддерж. Т в системе With external probe: поддерж. Т макс.
	Не поддерживается
	Fixed point: не поддерживается With external probe: кривая отопления
	Динамика смесительного крана
BUS ID	Идентификационный номер шины
	Ручное управление/тестирование



ФУНКЦИИ КНОПКИ

OK	Выбор значения для изменения
	Подтверждение изменяемого значения
	Перезагрузка контроллера

ДОПОЛНИТЕЛЬНЫЙ ПЕРЕКЛЮЧАТЕЛЬ

+ -	изменение величины параметра
	увеличить
	уменьшить

Предустановленная программа в контроллере позволяет:

- 1) при подключении только **погружного датчика (Fixed point)** – поддерживать температуру подачи;
- 2) при подключении **погружного датчика и датчика наружного воздуха (With external probe)** – изменять температуру подачи.

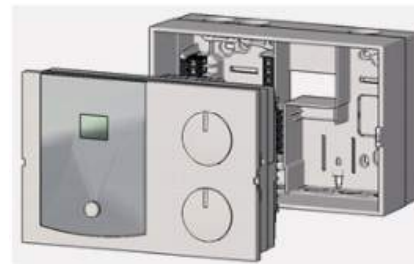
Перед вводом контроллера в эксплуатацию необходимо установить значения выбранных функций.

► Установка

Контроллер состоит из двух частей

- задняя часть для настенного монтажа с терминалом для электрических подключений
- передняя панель легко устанавливаемая

После всех электроподключений, переднюю панель необходимо вставить в заднюю часть строго по направляющим



ИЗВЛЕЧЕНИЕ ПЕРЕДНЕЙ ПАНЕЛИ

С бокового отверстия

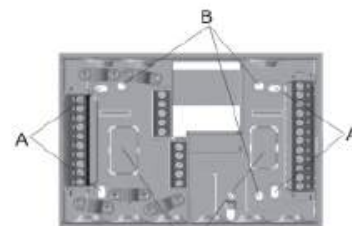
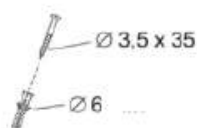


С лицевой стороны



3 x 0,5

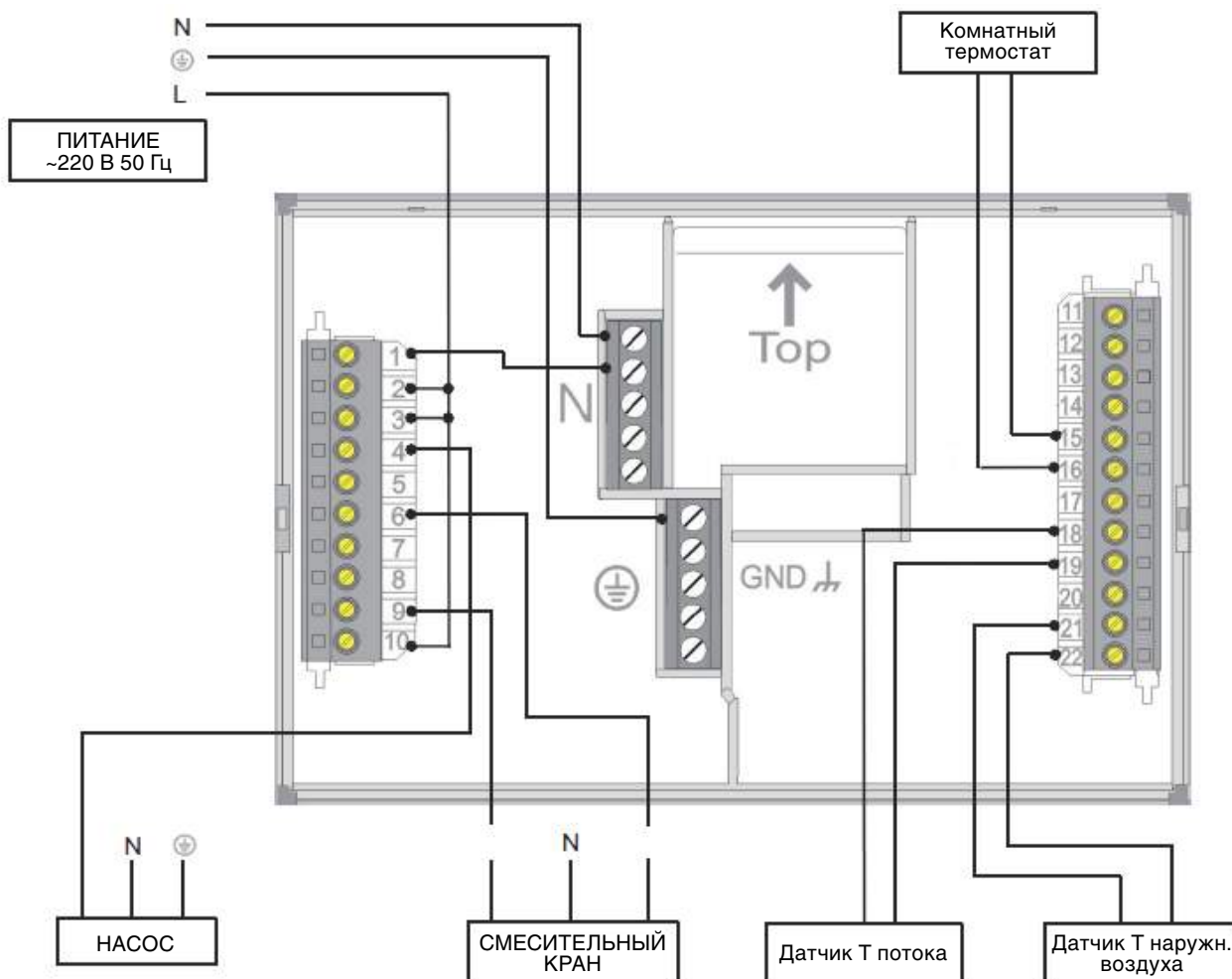
НАСТЕННЫЙ МОНТАЖ



- A – отверстия для крепления
- B – отверстия для сборки с распределительной коробкой
- C – проемы для прохода проводов

► Электрическое подключение

Упрощенная схема



Если комнатный термостат не подключается, необходимо сделать перемычку между контактами 15 и 16. Контакты 2 и 3, 3 и 10 должны всегда быть связаны перемычкой.

ЭЛЕКТРИЧЕСКИЕ КОНТАКТЫ:

№1	– нейтраль N ~ 220В
№ 2-3-10	– фаза L ~ 220В
№ 4	– контроль насоса
№6	– контроль открытия смесительного крана
№9	– контроль закрытия смесительного крана
№15-16	– комнатный термостат
№18-19	– погружной датчик потока
№21-22	– датчик температуры наружного воздуха

ВАЖНО!

Электрические подключения должны выполняться квалифицированным персоналом. Неправильное подключение к источнику питания может повредить систему. Для гарантии безопасности соблюдение правил, необходимо при подключении всех электрических и электромеханических устройств.


ВНИМАНИЕ!
Следует избегать следующих условий эксплуатации:

- Относительная влажность воздуха более 90% или выпадение конденсата
- Повышенная вибрация или удары
- Воздействие длительной струи воды
- Воздействие агрессивных и коррозионных сред (например, газы серные и аммиачные, солевой туман, дым), приводящие к коррозии или окислению
- Высокое магнитное или радио излучение
- Воздействие прямыми солнечными лучами и другими атмосферными агентами.

При подключении контроллера:

- Используйте провода, соответствующие клеммам в контроллере
- Ослабляйте каждый винт и вставляйте провод в клемму, затем закрутите винт и проверьте качество закрутки
- Во избежание помех держите провода сенсоров и цифровых входов вдали от греющих кабелей и кабелей высокого напряжения

Пуск контроллера в эксплуатацию

Когда выполнены все электрические подключения, необходимо рукоятку Главного переключателя перевести в положение  и включить питание, обе версии и индекс установленной программы сразу отобразятся на дисплее. После этого контроллер готов к работе.





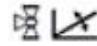

ВАЖНО!

Для перезагрузки контроллера (RESET) необходимо выключить питание на несколько секунд, и затем подать питание снова нажав кнопку **OK**. Во время этой операции на дисплее будут написаны буквы «EE».

Для того чтобы вернуть контроллер в эксплуатационный режим, надо повернуть ручку Главного переключателя в положение **RUN**.

Рабочие режимы

Прежде чем запустить контроллер в работу, проверьте рекомендованные значения предустановок

	Описание параметра	Диапазон	Заводская уставка
	Fixed point: не поддерживается With external probe: ном.Т в комн.	— 5 – 40° C	— 20° C
	Fixed point: ном.Т потока With external probe: макс.Т потока	20 – 110° C 20 – 110° C	40° C 80° C
	Не поддерживается	—	—
	Fixed point: не поддерживается With external prob: кривая на графике	—	—
	Динамика смесительного крана	05 – 25	12
BUS ID	Идентификационный номер шины	01 – 15	01
	Ручное управление/тест	00 – 03	00

Для изменения значения настройки следует

- Повернуть главный переключатель до нужной опции и нажать кнопку **OK**.
- Установить нужное значение на дополнительном переключателе и нажать кнопку **OK** для подтверждения.

Динамика смесительного крана

В контроллере по умолчанию настроено стандартное значение для смесительного крана 12, диапазон регулирования от 5 до 25. Это значение показывает скорость, при которой смесительный кран должен быть активирован на этапе регулирования. Путем изменения этой величины настраивается функция смешения крана под различные нужды системы.

Внимание!

Слишком маленькие величины могут вызвать температурные колебания относительно предустановленной температуры.

Функция Fix point (поддержание температуры подачи)

Для работы этого режима необходимо подключить только погружной датчик потока к клеммам 18-19.

Если комнатный термостат не подключается, необходимо сделать перемычку между клеммами 15-16.

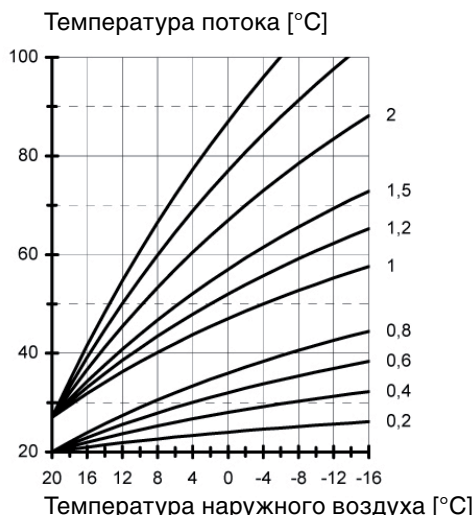
Для установки желаемой температуры необходимо изменить значение параметра °CIII без изменения других параметров.

Переключатель	Описание параметра
°C☀	—
°CIII	Желаемая T° C подачи
🏠↙	—
🏠↘	—
🔧↙	Динамика смесительного крана
BUS ID	Адрес шины (1)

Поворот ручки в позицию **RUN** при подключенном комнатном термостате: температура потока, считываемая с датчика, будет показана на дисплее, затем нажав на кнопку OK можно увидеть значения предустановленных температур T° C. Для корректной работы этой опции рекомендуется установить после насоса на трубопроводе предохранительный термостат.

Функция компенсации в зависимости от температуры наружного воздуха

Для работы этой функции к клеммам 18-19 следует подключить погружной датчик потока, а к клеммам 21-22 датчик температуры наружного воздуха.




Рекомендованные значения:

- 🏠↙ от 0,4 до 0,6 – для систем напольного отопления
- 🏠↘ от 1,0 до 1,5 для систем с радиаторами

Переключатель	Описание параметра
	Номин. комнатная T °
	Максим. T ° потока
	—
	Кривая графика
	Динамика смесительного крана
BUS ID	Идентификационный номер шины

Поворот ручки в положение **RUN** вызывает на дисплей значение температуры потока. Нажав на кнопку ОК, при отклике комнатного термостата, дисплей показывает температуру потока, которая рассчитана контроллером. Это значение зависит от температуры определенной датчиком наружного воздуха и настройки по кривой графика отопления. Для корректной работы этой опции рекомендуется установить предохранительный термостат на трубопровод после насоса.

В режиме RUN символ  выполняет функцию дополнительного переводчика для считывания температуры от датчика наружного воздуха.

Дополнительные функции

Функция защиты от замерзания

Эта функция предотвращает замерзание воды с помощью насоса. Эта функция становится активной, когда температура наружного воздуха опускается ниже 0° С, или когда температура потока опускается ниже 7° С.

Контрольная функция EEPROM

Программное обеспечение, загруженное в контроллере, автоматически проверяет каждые 10 минут предустановленные параметры. Если какой-то параметр не соответствует диапазону регулирования, его значение корректируется до стандартного. Превышение лимита будет показано на дисплее надписью E81.


Защитная блокировка насоса

Контроллер предотвращает блокировку насоса после длительного периода бездействия. Функция включает насос на 5 сек каждые 24 часа.

Защита смесительного крана от блокировки

Если смесительный кран не срабатывал в течение 24 часов, контроллер отключает насос и полностью открывает кран, контролируя температуру потока. Эта функция отменяется, когда температура потока становится на 5К ниже максимально заданной.

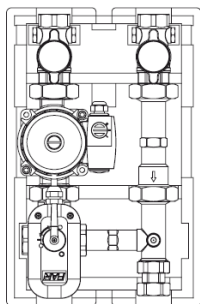
Ручное управление/тест

Выбор позиции на главном переключателе  дает возможность выполнить открытие/закрытие смесительного клапана и тестовое включение насоса. Нажмите ОК, на дисплее появится символ «r0». Затем выберите дополнительные опции, чтобы протестировать клапан и насос, на дисплее появятся следующие значения:

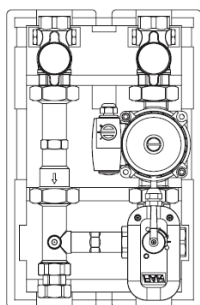
Значения на дисплее	Выбор опции	Описание параметра
r1		Открытие смещения
r2		Закрытие смещения
r3		Пуск насоса

Примеры подключений

Подключение к сервоприводу в Группе быстрого монтажа арт. 2176 производится в следующем порядке:

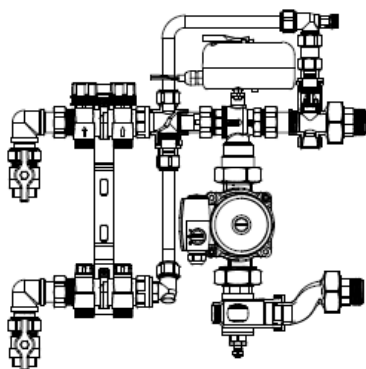


Группа быстрого монтажа с подающей линией слева (стандарт FAR)
 Подсоединить КОРИЧНЕВЫЙ провод сервопривода к клемме № 9
 Подсоединить ЧЕРНЫЙ провод сервопривода к клемме № 6



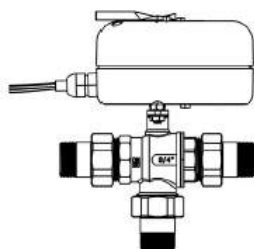
Группа быстрого монтажа с подающей линией справа
 Подсоедините ЧЕРНЫЙ провод сервопривода к клемме № 9
 Подсоединить КОРИЧНЕВЫЙ провод сервопривода к клемме № 6

Подключение к сборным регулирующим узлам для напольного отопления FAR арт. 3490-3491-3568-3569-3570-3571 производится в следующем порядке



Подсоединить ЧЕРНЫЙ провод сервопривода к клемме № 9
 Подсоединить КОРИЧНЕВЫЙ провод сервопривода к клемме № 6

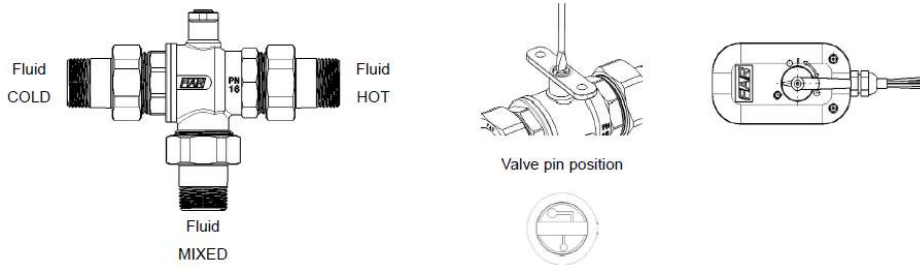
Подключение сервопривода к смесительным клапанам FAR арт. 301020-301021-301022



Пример 1:

Клемма № 9 соответствует потребителю горячей воды

Клемма № 6 соответствует потребителю холодной воды



Холодная вода (Fluid COLD)

Горячая вода (Fluid HOT)

Смешанный поток (Fluid MIXED)

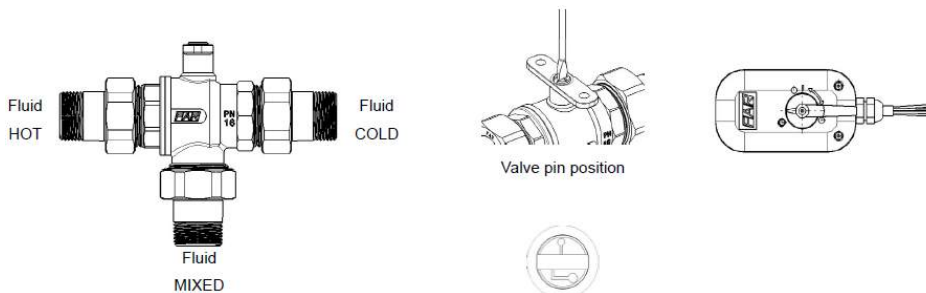
Valve pin position – Положение точек контакта привода с клапаном

СИНИЙ провод – нейтраль

КОРИЧНЕВЫЙ провод – клемма 9

ЧЕРНЫЙ провод – клемма 6

Пример 2:



Горячая вода (Fluid HOT)

Холодная вода (Fluid COLD)

Смешанный поток (Fluid MIXED)

Valve pin position – Положение точек контакта привода с клапаном

СИНИЙ провод – нейтраль

ЧЕРНЫЙ провод – клемма 9

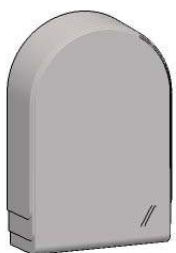
КОРИЧНЕВЫЙ провод – клемма 6

Датчики

Датчик температуры потока

Поставляется с монтажными комплектующими:

- датчик с набором для крепления к трубопроводу
- гильза НР 1/2"
- пробка переходная НР 1" - ВР1/2"



Датчик температуры наружного воздуха должен устанавливаться на Северной или Северо-Восточной стороне здания, на стене, куда не попадают прямые солнечные лучи, внезапные воздушные потоки или другое тепловое излучение, в защищенном от постороннего вмешательства месте. Высота установки датчика не менее 3 м от уровня земли. Монтаж датчика на стене осуществляется с помощью дюбелей (в комплект поставки не входят).

Сопротивление погружного датчика

	5 KOhm NTC
-60°C	698961 Ω
-50°C	333908 Ω
-40°C	167835 Ω
-30°C	88340 Ω
-20°C	48487 Ω
-10°C	27648 Ω
0°C	16325 Ω
10°C	9952 Ω
20°C	6247 Ω
25°C	5000 Ω
30°C	4028 Ω
40°C	2662 Ω
50°C	1801 Ω
60°C	1244 Ω
70°C	876 Ω
80°C	628 Ω
90°C	458 Ω
100°C	339 Ω
110°C	255 Ω
120°C	194 Ω

► Технические характеристики

Напряжение питания ~ 220 В ± 10%
 Потребляемая мощность..... макс. 5 ВА
 Мощность переключения реле 250 В 2 (2) А
 Макс. ток клеммы 1 6,3 А
 Тип защиты..... IP 40
 Класс защиты II , весь изолирован
 Температура окружающей среды, рабочая 0° С ÷ 50° С
 Температура окружающей среды, хранения -20° С ÷ +60° С
 Сопротивление зонда (датчика)..... NTC 50 кΩ
 Погрешность сопротивления, кОм..... ±1% (25°)
 Погрешность температуры ±0,2К (25°)

Ошибки

№	Описание
E 81	Ошибка EEPROM. Неверное значение, будет заменено на значение по умолчанию. Проверьте правильность значения параметра.
E 70	Датчик потока
E 75	Датчик наружного воздуха

► Назначение

Блоки рециркуляции позволяют производить рециркуляцию смешанной и не использованной воды пользователем, что дает возможность всегда иметь в распоряжении горячую воду в трубах, готовую к употреблению.



Код 3967



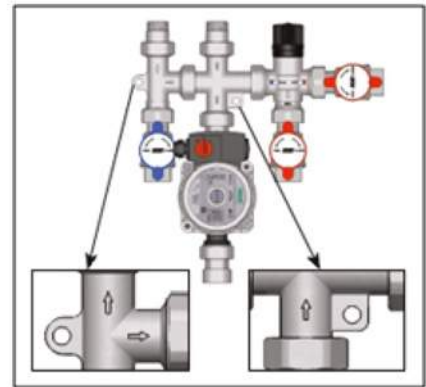
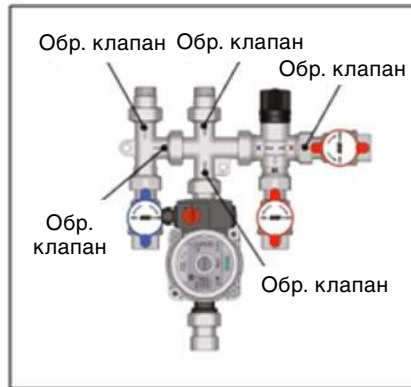
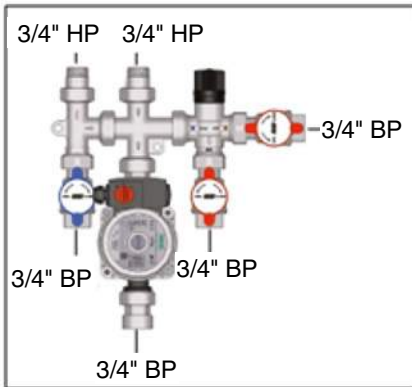
Код 3968



Код 3969

Описание 1 (код 3967)

На корпусе блока есть стрелки направления, облегчающие установку, поскольку внутри расположены обратные клапаны. При установке на стену со скобами (отсутствуют в упаковке), можно использовать специальные отверстия.



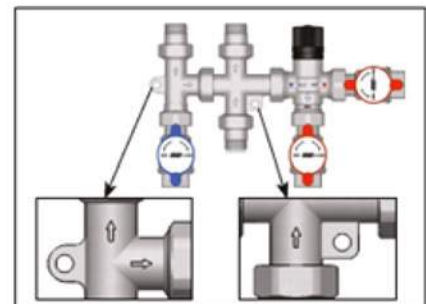
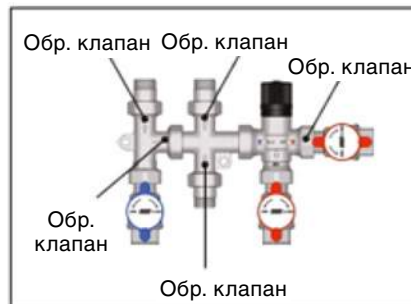
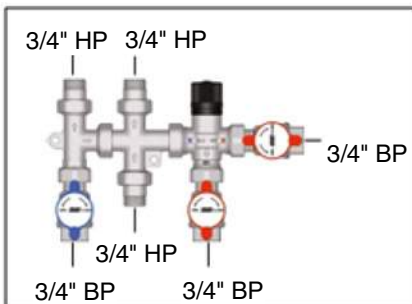
Характеристики циркуляционного насоса

- Напряжение 1~230В ± 10%
- Частота тока 50 Гц
- Потребляемая мощность P_{max} 45 Вт (I), 63 Вт (II), 85 Вт (III)
- Степень защиты IP 44
- Коммутация скорости 3 скорости
- Макс. рабочее давление 10 бар
- Температура среды +40 °С



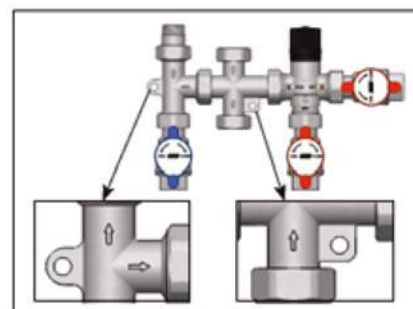
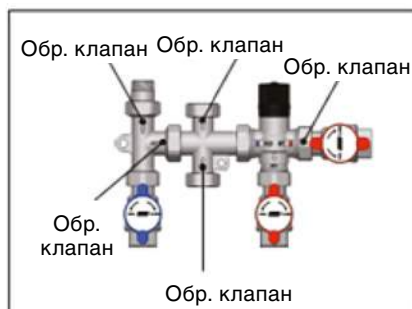
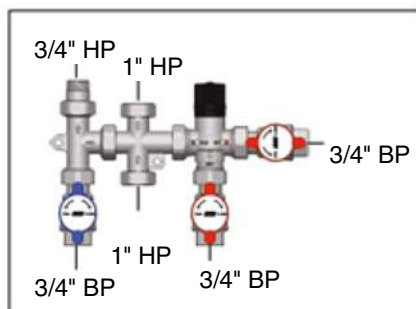
Описание 2 (код 3968)

На корпусе блока есть стрелки направления, облегчающие установку, поскольку внутри расположены обратные клапаны. При установке на стену со скобами (отсутствуют в упаковке), можно использовать специальные отверстия.



Описание 3 (код 3969)

На корпусе блока есть стрелки направления, облегчающие установку, поскольку внутри расположены обратные клапаны. При установке на стену со скобами (опция), можно использовать специальные отверстия.

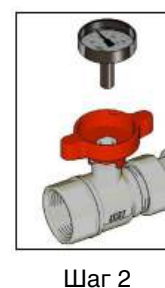
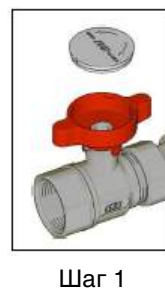
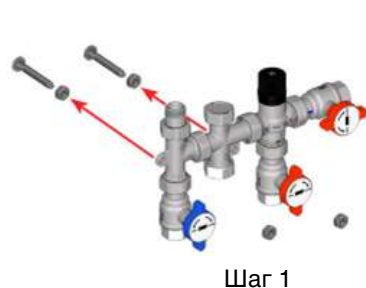


► Технические характеристики:

Максимальное рабочее давление 10 бар
 Максимальной дифференциальное давление 3 бар
 Максимальная температура воды 95°C
 Корпус блока CB753S
 Корпус смесителя CW617N
 Используемая жидкость вода

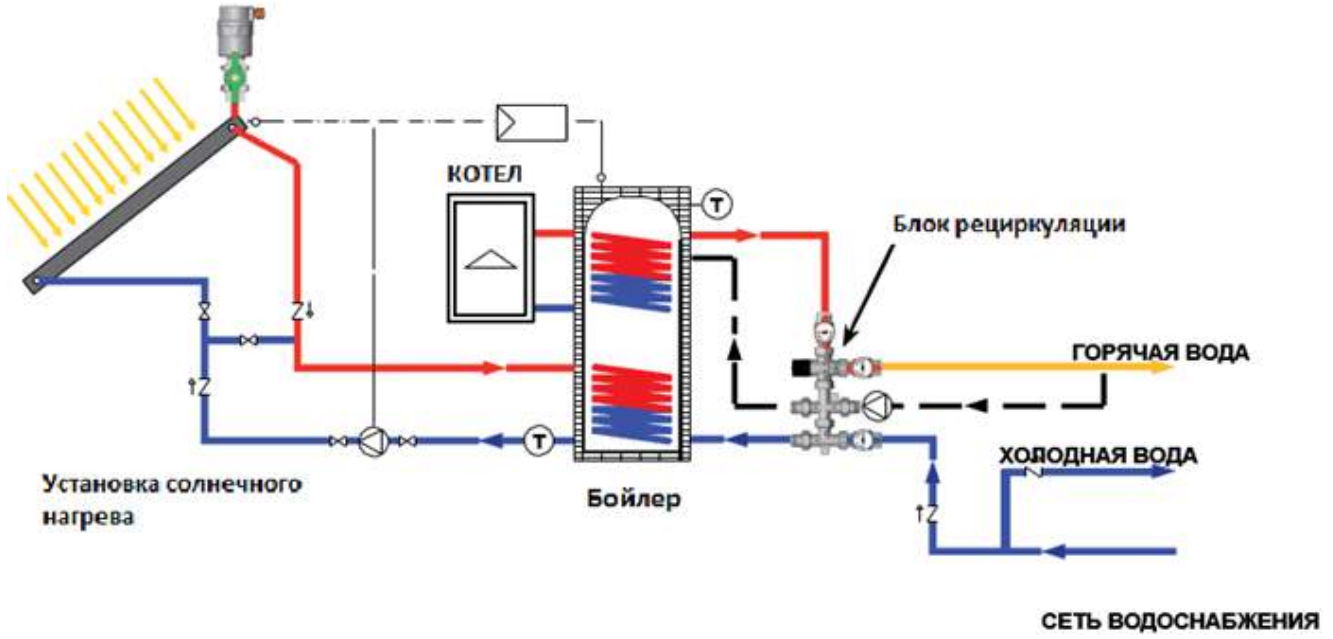
► Монтаж

Установка блоков рециркуляции на стене	Установка термометров
Можно смонтировать блок рециркуляции на стене, используя дюбели (опция), закрепив их в специальных отверстиях, имеющихся на корпусе блока рециркуляции.	Для установки термометра код 2653 в шаровой кран достаточно снять белую крышку с ручки и вставить термометр.

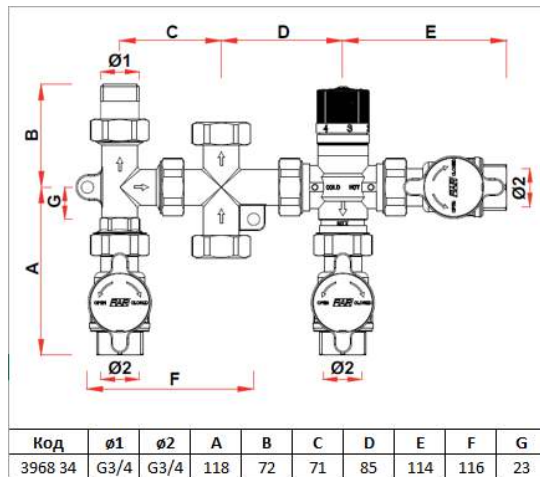
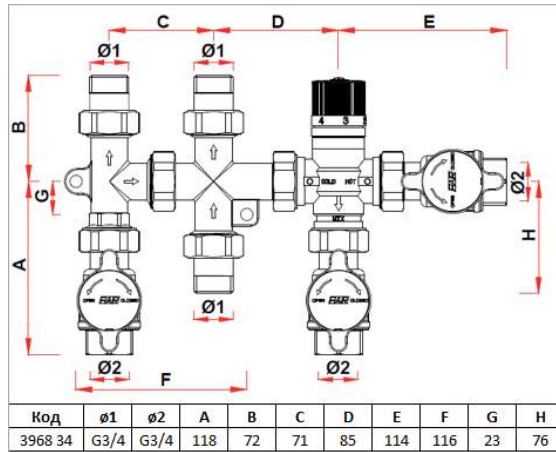
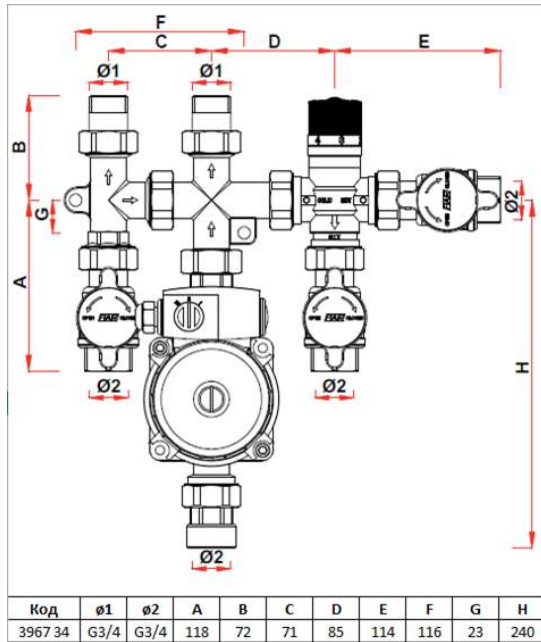


► **Пример установки**

На примере установки, показанном ниже, представлена схема нагревательной установки, состоящей из котла с накопителем, интегрированного с установкой солнечного нагрева. Блок рециркуляции арт. 3968 34 смешивает, доводя воду до установленной температуры, горячую воду из накопителя и холодную воду из сети водоснабжения. Пользуясь циркуляционным насосом, расположенным на трубе для рециркуляции, блок позволяет вновь подавать в накопитель горячую воду, не использованную пользователем, и иметь ее всегда в распоряжении.



► **Габаритные и присоединительные размеры**





FAR RUBINETTERIE SPA
Via Marenca, 20 - 28024 Gozzano (NO) - Italia
C.A. n. 01522/04722 - Fax +39 0322 953322
Tel. +39 0322 94722 - Fax +39 0322 953322
Cod. Fisc. / P.IVA - Code / TIN 00232290328
Capitale Sociale: € 1.200.000,00 int. vers.
Reg. Imprese C.C.I.A.A. Novara 00232290328
Web: www.far.eu - E-mail: info@far.eu



Gozzano, 11/04/2012

Messrs

TERMOROS LTD
55 Architectora Vlasova Str.
117393 MOSCOW- RUSSIA

Subject: Applications of ethylene glycol

We hereby confirm that the fluids allowed for the production of FAR Rubinetterie S.P.A. are the following:

- ethylene glycol
 - propylene glycol
- with max concentration 50% in water.

Best regards

Eng. Matteo Zanetti Chini
Resp. FAR Technical Department



FAR RUBINETTERIE SPA
Via Marenca, 20 - 28024 Gozzano (NO) - Italia
C.A. n. 01522/04722 - Fax +39 0322 953322
Tel. +39 0322 94722 - Fax +39 0322 953322
Cod. Fisc. / P.IVA - Code / TIN 00232290328
Capitale Sociale: € 1.200.000,00 int. vers.
Reg. Imprese C.C.I.A.A. Novara 00232290328
Web: www.far.eu - E-mail: info@far.eu



Gozzano, 11/04/2012

Messrs

TERMOROS LTD
55 Architectora Vlasova Str.
117393 MOSCOW- RUSSIA

Настоящим завод FAR Rubinetterie S.P.A. подтверждает возможность использования продукции с антифризом на основе пропилен- и этилен-гликоля с максимальной концентрацией в воде 50%.

С уважением,
Инженер *Матео Занетти Чини*
Технический отдел FAR

Инструменты маркетингового продвижения FAR

Буклеты и листовки по отдельным видам продукции



Ассортиментный каталог



Альбом технических решений



Руководство по эксплуатации



Плакаты



Группа компаний «Терморос» – эксклюзивный поставщик трубопроводной арматуры FAR в России.

По техническим вопросам, вопросам гарантии и страховки

обращайтесь по телефону:

+7 (495) 785 55 00



www.armatura-far.com