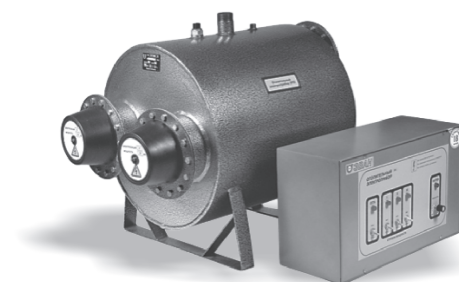




## РУКОВОДСТВО ПО ЭКСПЛУАТАЦИИ



ЭПО 72-120

Класс «ПРОФЕССИОНАЛ»  
ЭЛЕКТРОПРИБОР ОТОПИТЕЛЬНЫЙ



Нижний Новгород



## 1 Общие указания

1.1 Электроприборы отопительные ЭПО -36; -42; -48; -54; -60; -72; -84; -96 ;-108; -120 УЗ ТУ3468-004-97567311-06 (в дальнейшем - прибор) являются стационарными отопительными приборами и предназначены для отопления жилых, бытовых, производственных, сельскохозяйственных и других помещений. Прибор может применяться совместно с другими источниками теплоснабжения в качестве основного или резервного.

Прибор предназначен для эксплуатации в закрытых помещениях с естественной вентиляцией (отсутствие воздействия атмосферных осадков и конденсации влаги) при температуре окружающего воздуха от +40 до минус 45 °С и относительной влажности воздуха до 98 % при +25 °С.

1.2 Конструкция прибора постоянно совершенствуется, поэтому возможны некоторые изменения, не отраженные в настоящем Руководстве и не ухудшающие эксплуатационные качества прибора.

1.3 Прибор до подачи в торговый зал или к месту выдачи покупки должен пройти предпродажную подготовку, которая включает: распаковку прибора, удаление с него заводской смазки, пыли; осмотр прибора; проверку комплектности, качества прибора, наличия необходимой информации о приборе и о его изготовителе.

1.4 По требованию потребителя он должен быть ознакомлен с устройством и действием прибора, который должен демонстрироваться в собранном, технически исправном состоянии.

1.5 Лицо, осуществляющее продажу, по требованию потребителя проверяет в его присутствии внешний вид прибора, его комплектность, правильность цены.

1.6 При передаче прибора в составе котла и пульта управления потребителю одновременно передается Руководство по эксплуатации (с указанием в нем даты и места продажи).

Вместе с прибором потребителю передается также товарный чек, в котором указываются наименование прибора и продавца, дата продажи и цена прибора, а также подпись лица, непосредственно осуществляющего продажу.

1.7 Продавец обязан предоставить потребителю информацию об организациях, выполняющих монтаж и подключение прибора. Монтаж и подключение прибора производится за отдельную плату.

## 2 Технические данные

2.1 По степени защиты от поражения электрическим током прибор соответствует I классу по ГОСТ Р МЭК 335-1-94.

2.2 Электропитание прибора осуществляется от электрической сети переменного тока частотой 50 Гц, напряжением 380 В с глухозаземленной нейтралью.

2.3 Основные технические данные приборов приведены в таблице 1.

Таблица 1

Наименование	Ед. изм.	Значение
<i>Номинальная потребляемая мощность:</i>		
ЭПО-36	кВт	36,0
ЭПО-42	кВт	42,0
ЭПО-48	кВт	48,0
ЭПО-54	кВт	54,0
ЭПО-60	кВт	60,0
ЭПО-72	кВт	72,0
ЭПО-84	кВт	84,0
ЭПО-96	кВт	96,0
ЭПО-108	кВт	108,0
ЭПО-120	кВт	120,0
<i>Номинальное напряжение:</i>	В	380 ± 38
<i>Номинальная частота:</i>	Гц	50 ± 1
<i>Диапазон регулируемых температур теплоносителя в приборе</i>	°С	30...85±3
<i>Температура срабатывания аварийного температурного реле</i>	°С	92±3
<i>Отапливаемая площадь помещения при высоте потолка не более 2,7 м и I категории теплоизоляции, примерно:</i>		
ЭПО-36	м <sup>2</sup>	360
ЭПО-42	м <sup>2</sup>	420
ЭПО-48	м <sup>2</sup>	480
ЭПО-54	м <sup>2</sup>	540
ЭПО-60	м <sup>2</sup>	600
ЭПО-72	м <sup>2</sup>	720
ЭПО-84	м <sup>2</sup>	840
ЭПО-96	м <sup>2</sup>	960
ЭПО-108	м <sup>2</sup>	1080
ЭПО-120	м <sup>2</sup>	1200

Дата	Характеристика выполненных работ	Адрес, № лицензии, подпись и печать исполнителя

Продолжение таблицы 1

Наименование	Ед. изм.	Значение
<i>Габаритные размеры, не более:</i>		
<i>котла ЭПО-36; -42; -48; -54; -60 - смотри рисунок 1</i>		
<i>котла ЭПО-72; -84; -96; -108; -120 - смотри рисунок 2</i>		
<i>пульта управления:</i>		
ЭПО-36	мм	180x380x210
ЭПО-42; -48; -54; -60	мм	185x430x310
ЭПО-72; -84	мм	230x500x305
ЭПО-96; -108; -120	мм	250x440x660
<i>Масса, не более:</i>		
<i>котла:</i>		
ЭПО-36; -42; -48; -54; -60	кг	37
ЭПО-72; -84; -96; -108; -120	кг	65
<i>пульта управления:</i>		
ЭПО-36;	кг	6
ЭПО-42;-48;-54;-60	кг	10
ЭПО-72; -84	кг	15
ЭПО-96; -108; -120	кг	20
<i>Расход электроэнергии за 1 час работы прибора, не более:</i>		
ЭПО-36	кВт	39,6
ЭПО-42	кВт	44,1
ЭПО-48	кВт	50,4
ЭПО-54	кВт	56,7
ЭПО-60	кВт	63,0
ЭПО-72	кВт	75,6
ЭПО-84	кВт	88,2
ЭПО-96	кВт	100,8
ЭПО-108	кВт	113,4
ЭПО-120	кВт	126,0

### 3 Комплектность

#### 3.1 В комплект поставки входят:

- котёл . . . . . 1 шт.
- пульт управления с платой 155.012-03 . . . . . 1 шт.
- руководство по эксплуатации ЛИТЯ.681936.001-12РЭ . . . . . 1 шт.
- индивидуальная потребительская тара пульта управления 1 шт.

#### 4 Устройство прибора

4.1 В состав прибора входят: котёл и пульт управления.

4.2 Котёл ЭПО -36; -42; -48; -54; -60 в соответствии с рисунком 1 состоит из следующих основных частей: корпуса (1) с входным (6) и выходным (7) патрубками  $G1\frac{1}{4}$  ( $G2$  по спецзаказу) и зажимом М8 для защитного проводника РЕ (8); аварийного термовыключателя с самовозвратом в виде температурного реле (4); датчика терморегулятора (5). По бокам корпуса (1) смонтированы две секции, состоящие из крышки (9) с тремя трубчатыми электронагревателями (ТЭН) (2) из нержавеющей стали каждая; выводы ТЭНов закрыты защитными кожухами (3).

Котёл ЭПО-72; -84; -96; -108; -120 в соответствии с рисунком 2 в основном отличается тем, что у него количество секций увеличено до трёх (ЭПО-72; -84) или четырёх (ЭПО-96; -108; -120).

4.3 Пульт управления состоит из корпуса с размещенной в нем аппаратурой управления. Из корпуса пульта выводится два шнура: один - с контактами датчика терморегулятора (5), второй - с контактами (красного цвета) для температурного реле (4).

В пульте управления ЭПО -36-60 установлена клеммная колодка "Разъем Х1" для подключения внешнего датчика температуры воздуха.

4.4 Электрическая схема подключения прибора изображена на рисунке 4 (у ЭПО -36; -42; -48; -54; -60 - по два пускателя и секции; ЭПО -72; -84 - по три пускателя и секции; у ЭПО -96; -108; -120 - по четыре пускателя и секции).

4.5 Принцип действия прибора основан на преобразовании электроэнергии в тепловую ТЭНами. При этом теплоноситель, омывающий ТЭНы, нагревается, и возникает его конвекция, которая обеспечивает естественную циркуляцию теплоносителя в системе отопления (см. п. 6.1.5).

Режим работы прибора - продолжительный.

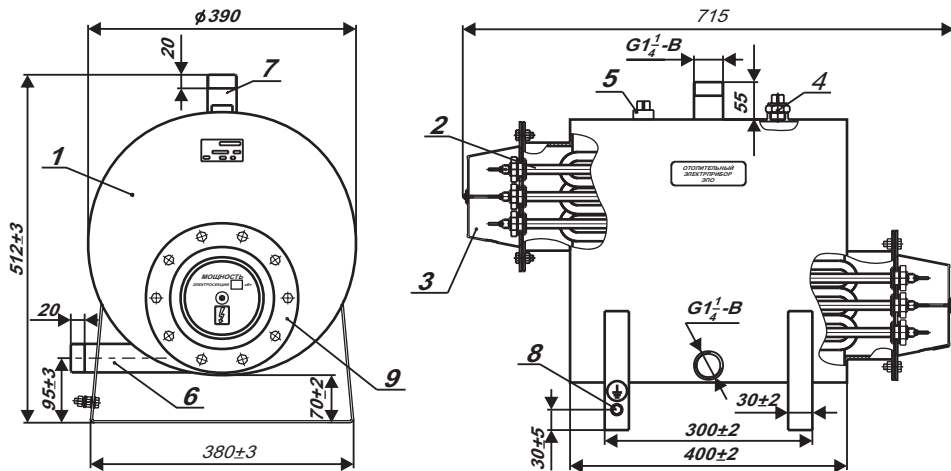


Рисунок 1

- 88 Череповец, "Аникор", тел. (8202) 28-21-95
- 89 Чита, "Электросила", тел. (3022) 32-18-66, 32-28-01
- 90 Ярославль, "Теплолюкс", тел. (4852) 40-85-66

#### 13 Сведения о сертификации

Сертификат соответствия:

регистрационный № РОСС RU.АЯ74.В34195, выдан органом по сертификации ООО "Нижегородский центр сертификации" (ООО "Нижегородсертифика"), срок действия с 28.04.2011г. по 27.04.2014г. Соответствует требованиям нормативных документов:

ГОСТ Р 52161.1-2004, ГОСТ Р 51317.3.2-2006 (Р. п. 6, 7), ГОСТ Р 51317.3.3-2008, ГОСТ Р 51318.14.1-2006 (Р. 4), ГОСТ Р 51318.14.2-2006 (Р. п. 5, 7).

#### 14 Отметка о проведенных работах

Дата	Характеристика выполненных работ	Адрес, № лицензии, подпись и печать исполнителя

- 41 Липецк, «Сокол», тел. (4742) 28-00-48, 27-27-99  
 42 Магнитогорск, «Теплотехник-БМ», тел. (3519) 22-15-19, 49-48-48  
 43 Москва, «Электроавтоматика», тел. (495) 792-13-14  
 44 Мурманск, «Коланга», тел. (8152) 25-15-75  
 45 Набережные Челны, «Альянс Закамье» (8552) 369-379  
 46 Нижний Новгород, «ТеплоСервис», тел. (831) 464-97-29  
 47 Новокузнецк, «Кей Си Групп», тел. (3843) 74-12-80, 99-12-23  
 48 Новосибирск, «Кей Си Групп», тел. (383) 2222-082, 2222-787  
 49 Новосибирск, «Термоопт», тел. (383) 221-08-94, 217-17-09  
 50 Омск, «Центральная служба сервиса», тел. (3812) 27-20-27, 324-324  
 51 Оренбург, «Термо-сервис», тел. (3532) 53-77-77  
 52 Павлодар, «Теплоимпорт-С», тел. (7182) 32-97-00  
 53 Пермь, «Санмикс», тел. (342) 240-82-16, 277-11-30  
 54 Пермь, «СТКС Пермь», тел. (342) 219-54-07, 219-54-08  
 55 Пермь, «Гроссен-Групп», тел. (342) 212-99-88, 218-18-61  
 56 Пермь, «Автономные системы», тел. (342) 25-999-77, 25-999-88  
 57 Ростов-на-Дону, «Арсеналкомплект», тел. (863) 290-44-55, 290-45-26  
 58 Ростов-на-Дону, «СТВ», тел. (863) 220-61-06  
 59 Рыбинск, Торгово-сервисный центр «Индустрия», тел. (4855) 284-194, 28-333-5, 28-333-6, 25-16-42  
 60 Самара, «Промис», тел. (846) 336-13-76, 201-12-25, 263-42-42  
 61 Самара, «СК-Сервис-Самара» (846) 997-68-44  
 62 Самара, «СМП-Сервис», тел. (846) 247-62-92, ф. 247-63-03  
 63 Санкт-Петербург, «БалтРегионСервис», тел. (812) 444-20-37  
 64 Санкт-Петербург, «Гидроснаб Сервис», тел. (812) 640-19-57  
 65 Санкт-Петербург, «Логалюкс», тел. (812) 965-87-51  
 66 Саратов, «Аланд Маркет», тел. (8452) 27-52-90, 27-18-36  
 67 Смоленск, «Дункан-сервис» тел. (4812)35-08-88, 35-09-09  
 68 Сыктывкар, «Спецэнерготехника плюс», тел. (8212) 200-800  
 69 Сысерть, «ИП Бабушкин В.В. тел. (34374) 6-02-32, 2-86-66  
 70 Тамбов, «Тамбовагропромкомплект», тел. (4752) 53-52-23  
 71 Тольятти, «Лидер», тел. (8482) 22-22-75, 26-12-06  
 72 Томск, «Кей Си Групп», тел. (3822) 55-01-01, 53-33-91  
 73 Томск, «СовКо», тел. (3822) 516-948, 517-307  
 74 Томск, «Теплосервис», тел. (3822) 30-30-90  
 75 Тула, «Мир Промтехники», тел. (4872) 36-09-32, 40-40-25, 40-44-44  
 76 Тюмень, «Вестер Центр», тел. (3452) 43-15-34, 43-53-35  
 77 Тюмень, ИП Сабанцева Л. А., тел. (3452) 48-99-36  
 78 Тюмень, «Тюменьгазсервис», тел. (3452) 43-03-19  
 79 Улан-Удэ, М-Сервис, (3012) 46-76-54  
 80 Ульяновск, ИП Мумлева Е. В., (8422) 73-29-19  
 81 Уссурийск, «Страда», тел. (4234) 32-72-57  
 82 Уфа, МТС-Сантехника, тел. (347) 228-53-57, 228-79-34  
 83 Уфа, «Уфатеплосервис», тел. 8-903 354 86 53  
 84 Хабаровск, «Гиперион», тел. (4212) 21-66-99  
 85 Чебоксары, «Телерадиосервис», тел. (8352) 62-31-60, 62-15-63  
 86 Чебоксары, «Юрат», тел. (8352) 66-27-54, 63-01-15  
 87 Челябинск, «Тепловые системы», тел. (351) 260-14-90, 260-29-11

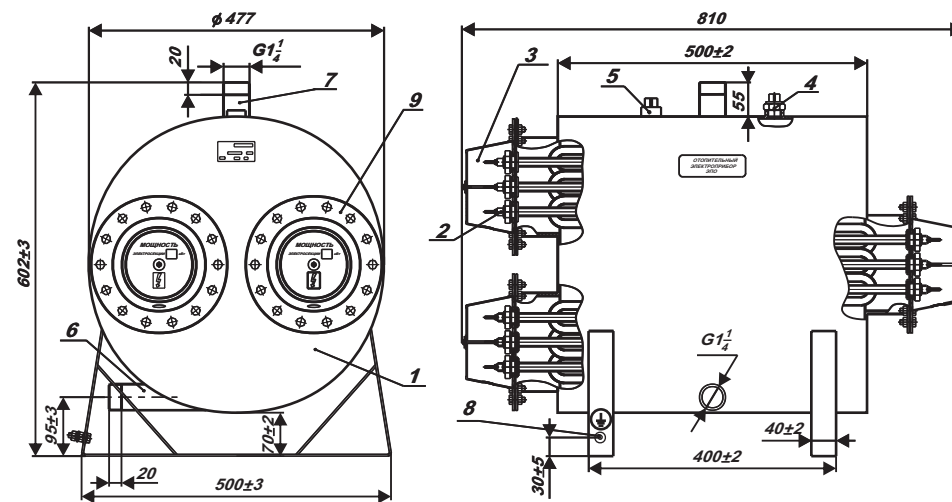


Рисунок 2.

### 5 Требования безопасности

5.1 Не производите самостоятельно разборку, техническое обслуживание и ремонт прибора. При обнаружении в приборе неисправностей вызывайте специалиста сервисного центра или организации, имеющей право на производство данных работ, зарегистрированной в соответствующих органах, и договор с изготовителем.

Любой ремонт прибора (включая гарантийный) оформляется соответствующей отметкой в разделе «Отметка о проведенных работах».

5.2 При эксплуатации прибора следует соблюдать следующие требования:

- подходы к прибору должны быть свободны от посторонних предметов;

- все токоведущие части прибора должны быть надежно закрыты;

- минимальное расстояние от прибора до сгораемых конструкций должно быть не менее 150 мм.

5.3 Прибор эксплуатируют с установленным в стационарной проводке автоматическим выключателем, имеющим значение по номинальному току (In), указанное в таблице 2, и уставку по току короткого замыкания (Ik.з.) = 3(In).

Таблица 2

Название прибора	Номинальный ток автоматического выключателя, А
ЭПО-36	63
ЭПО-42;-48	80
ЭПО-54	100
ЭПО-60	120
ЭПО-72	140
ЭПО-84	160
ЭПО-96;-108	200
ЭПО-120	250

5.4 Перед пробным включением прибора после подключения, технического обслуживания и (или) ремонта, следует убедиться в наличии у прибора защитного проводника РЕ.

5.5 Перед включением прибора следует убедиться в:

- отсутствии обрыва видимой части защитного проводника РЕ;

- отсутствии повреждений видимой части изоляции электропроводки и защитного проводника РЕ;

- отсутствии на видимых элементах прибора трещин, сколов, вмятин;

- отсутствии видимых утечек теплоносителя из прибора и системы отопления;

- отсутствии в системе отопления замерзшего теплоносителя;

- наличии теплоносителя в расширительной емкости.

5.6 Запрещается включать прибор при:

- при отсутствии у него защитного проводника РЕ.

- при наличии замерзшего теплоносителя в приборе или системе отопления;

- при отсутствии теплоносителя в расширительной емкости.

5.7 Запрещается эксплуатация прибора:

- без автоматического выключателя;

- во взрыво- и пожароопасных зонах;

- при отсутствии в расширительной емкости теплоносителя!

5.8 Запрещается эксплуатация прибора в помещениях с повышенной опасностью, характеризующихся наличием в них:

- особой сырости (наличие конденсата на потолке, стенах);

- токопроводящей пыли;

- химически активной среды (помещения, в которых постоянно или длительно содержатся или образуются отложения, действующие разрушающе на изоляцию и токоведущие части электрооборудования).

5.9 **Внимание!** При эксплуатации прибора запрещается полностью или частично перекрывать шаровые вентили на входе и выходе из котла (см. рисунок 3).

5.10 Не допускайте скапливания пыли и грязи на приборе и попадания на него воды.

На время чистки прибора его необходимо отключить от электрической сети автоматическим выключателем, воду (грязь) собрать мягкой салфеткой, увлажненной поверхности дать высохнуть.

12.7 Изготовитель: ЗАО “ЭВАН”, Россия, 603024, г. Нижний Новгород, пер. Бойновский, д. 17, тел. (831) 220-32-00, 432-96-06, адрес производства: г. Нижний Новгород, 603024, пер. Бойновский, д. 17. Тел. (831) 220-32-00, 419-57-06, 432-96-06.

12.8 Поставщик: ЗАО “ЭВАН”, 603024, г. Нижний Новгород, пер. Бойновский, д. 17. Тел. (831) 220-32-00, 432-96-06, круглосуточный 8-910 388-2002.

12.9 Адреса сервисных центров на 28.02.2012г.:

- 1 Архангельск «Архпромкомплект», тел. (8182) 65-52-49
- 2 Архангельск «Беломорская Строительная Компания» (8184) 500-767
- 3 Астрахань, ИП Курятников С. А., тел.(8512) 36-32-33
- 4 Барнаул, “Кей Си Групп”, тел. (3852) 29-96-27, 62-48-17
- 5 Барнаул, “Профмонтаж сервис”, тел. (3852) 46-25-38
- 6 Белгород, “Белтеплоком” (ИП Ташеев), тел. (4722) 58-35-80, 36-46-91
- 7 Белгород, ООО “Теплотехника”, тел. (4722) 75-37-35, 75-37-75
- 8 Благовещенск, ИП Ветчинкин Ю. В., тел. (4162) 53-53-69
- 9 Брянск, ООО “Рембыттехника”, тел. (4832) 64-96-35
- 10 Владивосток “КонВент”, тел. (4232) 300-595, 499-466
- 11 Волгоград, “Гольфстрим”, тел. (8442) 90-22-44, 90-22-68
- 12 Волгоград, “Теплоимпорт-сервис”, тел. (8442) 93-09-05
- 13 Волжский, ООО ПКФ “Проф-Строй” (магазин “Одиссей”), тел. (8443) 27-20-32
- 14 Вологда, ИП Роголев А. Л., тел. 8-911 444 10 09
- 15 Воронеж, ”АКИ СтройГаз”, тел. (4732) 77-49-99, 77-48-99
- 16 Великий Новгород, ”СанТехСервис”, тел. (8162) 76-60-35
- 17 Екатеринбург, ”Водяной-Люкс”, тел. (343) 379-98-99
- 18 Екатеринбург, ”Предприятие ”ТАЭН”, тел. (343) 222-79-97
- 19 Иваново, “ПромТЭН”, (4942) 39-45-30, 39-45-62
- 20 Ижевск, ”Девятый трест”, тел. (3412) 75-33-66
- 21 Ижевск, “Тепло Люкс”, тел. (3412) 52-82-17, 52-38-68
- 22 Ижевск, “СЦ Комфорт”, тел. (3412) 235-003
- 23 Иркутск, “Новатор”, (ИП Белоусов Е. А.), тел. (3952) 564-945, 564-984
- 24 Иркутск, “ТеплоТЭН”, тел. (3952) 778-103, 778-351
- 25 Иркутск, «Хронос-плюс», тел. (3952) 23-45-04
- 26 Йошкар-Ола, “Лед и пламень”, (ИП Кольцов Э. А.), тел. (8362) 63-88-51
- 27 Казань, “ТатГазСельКомплект”, тел. (843) 55-77-971, 55-77-977
- 28 Кемерово, “Кей Си Групп”, тел. (3842) 377-099
- 29 Кемерово, “Спец Арм”, тел. (3842) 58-16-09, 33-67-07
- 30 Киров, “ВТК-Энерго”, тел. (8332) 35-16-00, 25-24-29
- 31 Киров, ”Кировская коммерческая компания”, т. (8332) ф. 273510, 273655
- 32 Киров, “Элгисс-Монтаж”, тел. (8332) 58-69-10, 58-68-90, 58-68-04
- 33 Кострома, “ПромТЭН”, тел. (4942) 39-45-30, 39-45-62
- 34 Краснодар, ”Аква-Юг”, тел. (861) 274-59-00, 274-62-02
- 35 Краснодар, ”Пайп-Мэн”, тел. (861) 274-22-88
- 36 Краснодар, ”СанТехСервис”, тел. (861) 262-46-80, 210-36-09
- 37 Краснодар, «Металлпласт», тел. (861) 279-44-99
- 38 Кропоткин, ”Округтепло”, тел. (86138) 6-15-76, 6-54-44
- 39 Красноярск, «СибСтройСервис», тел. (3912) 64-00-00, 74-66-99
- 40 Курск, ИП «Конорев В.С.» тел. (4712) 52-05-84, 51-14-13

## 11 Свидетельство о приемке и продаже

Прибор ЭПО - \_\_\_\_\_ заводской № \_\_\_\_\_ / \_\_\_\_\_  
(котел) (пульт)

Номинальная мощность: I ступени \_\_\_\_\_ кВт, II ступени \_\_\_\_\_ кВт,

III ступени \_\_\_\_\_ кВт, IV ступени \_\_\_\_\_ кВт (+5, минус 10%).

Соответствует ТУ3468-004-97567311-06

Дата выпуска \_\_\_\_\_ Цена \_\_\_\_\_

Штамп ОТК (клеймо упаковщика)

Продан \_\_\_\_\_ Дата продажи \_\_\_\_\_  
(наименование продавца)

## 12 Гарантии изготовителя

12.1 Гарантийный срок эксплуатации прибора - 1,5 года от даты подключения, если подключение произведено не позднее 3 месяцев от даты продажи прибора. При более позднем подключении гарантийный срок эксплуатации прибора (1,5 года) исчисляется с момента продажи.

12.2 Покупатель-пользователь под угрозой потери гарантийных прав обязан поручить установку прибора и пусконаладочные работы организации, имеющей право на производство данных работ, зарегистрированной в соответствующих органах, и получить запись в разделе “Отметка о проведенных работах”, подтверждающую проведение этих работ.

12.3 Гарантийные обязательства распространяются на дефекты изделия, возникшие по вине завода-изготовителя.

12.4 Рекламации на работу прибора не принимаются, бесплатный ремонт и замена не производятся в следующих случаях:

- параметры электрической сети не соответствуют требуемым значениям;
- отсутствует зануление (заземление) прибора;
- качество теплоносителя (воды) не соответствует требованиям СанПиН 2.1.4.1074.01;

- нарушение потребителем требований Руководства по эксплуатации;

- ремонт прибора потребителем без привлечения работника сервисной службы;

- утеряно Руководство по эксплуатации.

12.5 При обнаружении неисправностей в приборе потребитель обязан вызвать работника сервисной службы. Решение о гарантийной или платной форме выполнения ремонта в течении гарантийного срока принимается работником сервисной службы после установления причин неисправности.

12.6 Гарантийный ремонт прибора оформляется соответствующей записью в разделе “Отметка о проведенных работах”.

5.11 В процессе эксплуатации прибора необходимо следить за наличием теплоносителя в расширительной емкости отопительной системы.

5.12 **Внимание!** При наличии признаков ухудшения качества зануления (пощипывание при касании к металлическим частям прибора, трубам системы отопления), появлении искр, открытого пламени и дыма из прибора, если прибор сильно гудит (дребезжит), других неисправностей или отклонений от нормальной работы, необходимо:

а) немедленно отключить прибор от электрической сети автоматическим выключателем;

б) если при этом существует возможность замерзания теплоносителя в системе отопления, то его необходимо слить.

в) вызвать специалиста из сервисного центра или организации, зарегистрированной в соответствующих органах имеющей право на производство данных работ и договор с изготовителем.

## 6 Подготовка к работе

### 6.1 Монтаж и подключение

6.1.1 Подключение к сети осуществляется в установленном порядке.

6.1.2 Монтаж и подключение прибора осуществляется исключительно организацией (организациями), имеющей право на производство данных работ, зарегистрированной в соответствующих органах.

6.1.3 Организации (организация), выполняющие монтаж и подключение, делают соответствующую запись в разделе “Отметка о проведенных работах”.

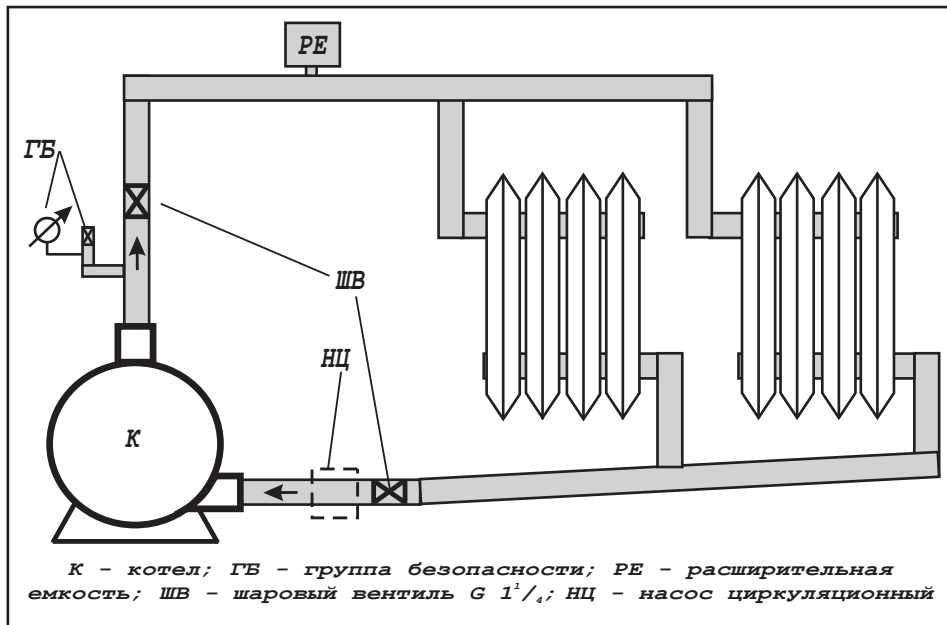
6.1.4 Пуско-наладочные работы предусматривают:

- подключение электроотопительного котла к системе отопления;
- подключение электроотопительного котла к электрической сети;
- заполнение системы теплоносителем;
- удаление воздуха из системы отопления;
- доведение давления до нормы согласно требованиям настоящего руководства по эксплуатации (при использовании экспанзомата);
- пробный пуск;
- регулировку системы и запорной арматуры;
- инструктаж потребителя по правилам эксплуатации с отметкой в разделе “Отметка о проведенных работах”.

6.1.5 Перед монтажом котла проверьте правильность и качество монтажа системы отопления.

Трубы системы отопления в соответствии с рисунком 3 должны быть расположены так, чтобы способствовать естественной циркуляции теплоносителя. При этом максимальный уровень теплоносителя не должен превышать 30 метров от уровня котла (рабочее давление в котле не выше 0,3 МПа).





**Рисунок 3 - Примерная схема системы отопления**

В системе отопления необходимо использовать циркуляционный насос, установленный в соответствии с рисунком 3.

Система отопления должна обязательно иметь расширительную емкость, сообщающуюся с атмосферой. При использовании расширительной емкости мембранного типа (экспанзомата) на выходе из прибора перед шаровым вентилем должна устанавливаться группа безопасности, включающая всея предохранительный клапан, рассчитанный на давление не более 0,4 МПа, манометр и автоматический воздухоотводчик.

*Установку экспанзомата производить в соответствии с инструкцией по эксплуатации экспанзомата!*

Так как при срабатывании предохранительного клапана возможен выброс теплоносителя или пара через его дренажное отверстие, необходимо к этому отверстию выполнить слив в канализационную систему, защищающий от этих факторов.

6.1.6 На входе и выходе из котла в соответствии с рисунком 3 устанавливаются шаровые вентили применяемые при демонтаже, ремонте и техническом обслуживании прибора.

*Установка запорной арматуры на трубопроводе, соединяющем расширительную емкость с системой отопления, запрещается!*

6.1.7 Давление опрессовки системы отопления с котлом после монтажа - не более 0,6 МПа.

6.1.8 Котёл должен быть смонтирован в горизонтальном положении (выходной патрубок - вверху).

Пульт управления монтируется вертикально на высоте 1,4 - 1,7 м от пола на стенах и конструкциях, в хорошо освещенных помещениях.

8.5 Наиболее оптимальным вариантом для потребителя является заключение договора на техническое обслуживание в течение всего срока службы прибора, с одной из организаций, предложенных продавцом.

8.6 Все сведения о техническом обслуживании прибора оформляются "Актом о проведенных работах" и соответствующей записью в разделе "Отметка о проведенных работах".

## 9 Правила хранения и транспортирования

9.1 Хранить прибор необходимо в закрытых или других помещениях с естественной вентиляцией, где колебания температуры и влажность воздуха существенно меньше, чем на открытом воздухе в районах с умеренным и холодным климатом при температуре не выше +40 °С и не ниже минус 50 °С, относительной влажности не более 80 % при +25 °С.

9.2 Прибор можно транспортировать любым видом закрытого транспорта с обязательным соблюдением мер предосторожности при перевозке хрупких грузов.

## 10 Возможные неисправности и методы их устранения

Возможная неисправность	Вероятная причина	Метод устранения
Прибор не включается.	Неправильное подключение прибора к электрической сети.	Проверить правильность подключения прибора в соответствии с рисунком 4. Обратить особое внимание на правильность подключения защитного проводника (РЕ) и нулевого рабочего проводника (N).
	Нарушение целостности подводящей электропроводки.	Проверить целостность подводящей электропроводки.
	Отсутствие электрического контакта в местах соединения подводящей электропроводки к клеммам прибора.	Проверить качество контактных соединений подводящей электропроводки к клеммам прибора. При необходимости зачистить места контакта.
При работе прибора сильно гудит (дрезжит) магнитная система пускателя.	Напряжение в электрической сети ниже указанного в таблице 1.	Обратиться в энергоснабжающую организацию, к электрическим сетям которой произведено подключение.

## 7.4 Окончание работы

7.4.1 По окончании работы установить ручку терморегулятора **ТЕМПЕРАТУРА** вращением против часовой стрелки в крайнее левое положение и последовательно переключить выключатели **IV СТУПЕНЬ**, **III СТУПЕНЬ**, **II СТУПЕНЬ**, **I СТУПЕНЬ** в положение **ОТКЛ.**

7.4.2 При выводе прибора из эксплуатации на длительное время необходимо отключить аппарат защиты.

7.4.3 Во избежание усиленной коррозии деталей котла и отопительной системы после его отключения не рекомендуется сливать теплоноситель из котла и системы (если нет опасности замерзания теплоносителя в системе).

## 8 Техническое обслуживание

**Внимание!** Безопасное и надежное функционирование прибора зависит от его правильного и своевременного технического обслуживания, которое должно осуществляться исключительно организацией, имеющей право на соответствующий вид работ.

8.1 Первое техническое обслуживание проводится в течении одного месяца после окончания гарантийного срока эксплуатации. Последующие технические обслуживания проводятся перед началом отопительного сезона, но не реже одного раза в год.

*Техническое обслуживание и ремонтные работы производить при отключенном напряжении!*

8.2 При проведении первого технического обслуживания (в случае, если монтаж и обслуживание проводятся разными организациями) следует убедиться в том, что монтаж и подключение выполнены в соответствии с требованиями настоящего руководства. Выявленные отклонения устранить.

8.3 При техническом обслуживании прибора производится его осмотр, устранение накипи на ТЭНах, замер сопротивления изоляции ТЭНов, ревизия пускателей, а также проверка целостности защитного проводника РЕ и надежности его присоединений. Порядок и способы выполнения указанных работ организация, их выполняющая, должна согласовать с изготовителем.

После проведения технического обслуживания подготовка и пуск прибора в работу должны производиться с соблюдением всех требований настоящего руководства.

8.4 Назначенный срок службы прибора, установленный изготовителем - 5 лет от даты подключения, если подключение произведено не позднее 3 месяцев от даты продажи прибора.

По истечении назначенного срока службы необходимо вызвать специалиста сервисного центра, который проводит освидетельствование прибора и определяет возможность и условия его дальнейшей эксплуатации. При несоблюдении указанного требования вся ответственность за последствия, возникшие в процессе эксплуатации прибора после окончания срока его службы, возлагается на потребителя.

6.1.9 Подключение пульта управления к электрической сети производится в соответствии с ПУЭ и ППБ и только через автоматический выключатель (см. п. 5.3.).

Сечение медной токопроводящей жилы кабеля или проводов, применяемых для подключения, выбирается в соответствии с таблицей 3.

6.1.10 Подключение секций котла к пульту управления осуществляется согласно ПУЭ и ППБ в соответствии с рисунком 4, с учетом следующего:

- сечение медной токопроводящей жилы кабеля или проводов, применяемых для подключения - 10мм<sup>2</sup>;

- при подтягивании контактов на ТЭНах не допускается проворачивание контактных стержней в корпусе ТЭНов;

- контакты шнуров датчика терморегулятора и температурного реле осторожно, без больших усилий, вставляются в гнезда зажимов до упора (при этом контакты шнуров надеваются соответственно на контакты датчика и реле и не должны выступать из гнезд).

### 6.2 Заполнение отопительной системы

6.2.1 В качестве теплоносителя разрешается использовать воду, соответствующую требованиям СанПиН 2.1.4.1074-01, или низкотемпературную (незамерзающую при минус 45 °С) жидкость, имеющую температуру кипения не ниже 100 °С, без механических примесей и сертифицированную в качестве теплоносителя для систем отопления..

6.2.2 При заполнении системы отопления необходимо обеспечить отсутствие в ней незаполненных пустот.

## 7 Порядок работы

### 7.1 Включение прибора

7.1.1 Проверьте наличие теплоносителя в системе.

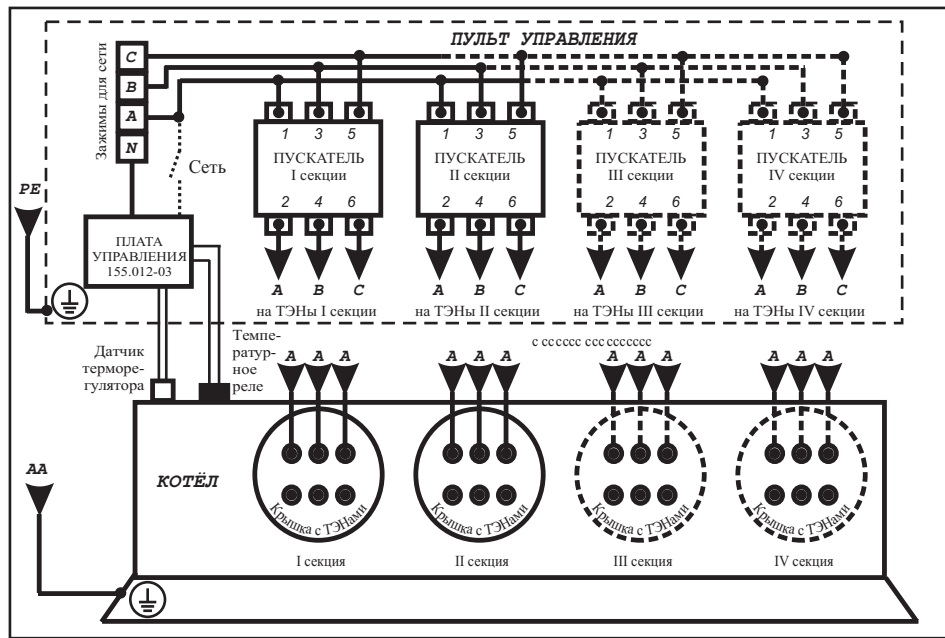
7.1.2 Перед включением прибора необходимо проверить автоматический выключатель: если он отключен - включить.

### 7.2 Порядок работы приборов ЭПО-36;-42;-48;-54;-60;-72;-84

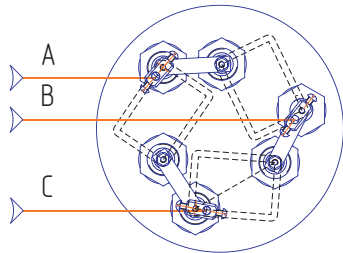
7.2.1 Прибор управляется с пульта управления.

7.2.2 Перед включением прибора поставьте ручку терморегулятора **ТЕМПЕРАТУРА** вращением против часовой стрелки в крайнее левое положение.

7.2.3 Переключите выключатель **I СТУПЕНЬ** в положение **ВКЛ.** Загоревшийся световой сигнал **СЕТЬ** свидетельствует о том, что



Подключение секций мощностью 24, 30 кВт



Подключение секций мощностью 12, 18 кВт

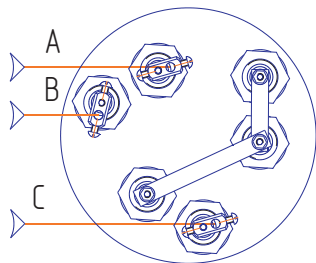


Рисунок 4 - Электрическая схема подключения

напряжение на пульт поступает. Загоревшийся сигнал *НАГРЕВ (ТЭН)* свидетельствует о том, что напряжение поступает и на ТЭНы I секции (ступени) котла. Если температура теплоносителя в котле выше 30 градусов, то напряжение на ТЭНы поступать не будет и световой сигнал *НАГРЕВ (ТЭН)* не загорится.

7.2.4 Выбор желаемого температурного режима теплоносителя осуществляется плавным вращением ручки терморегулятора *ТЕМПЕРАТУРА*.

7.2.5 Для ступенчатого повышения мощности прибора до номинальной величины, указанной в таблице 1, служат один (ЭПО-36; -42; -48; -54; -60) или два (ЭПО-72; -84) дополнительных выключателя (*II СТУПЕНЬ, III СТУПЕНЬ*).

Номинальная мощность каждой ступени указана в разделе 11.

7.2.6 При подключении к пульту управления ЭПО 36 - 60 (к клеммной колодке "РАЗЪЕМ X1") воздушного датчика температуры схема управления автоматически переключится на совместную работу с этим датчиком. При выборе датчика следует помнить, что при замыкании контакта датчика отопительный прибор отключается. Установите регулятор воздушного датчика на отметку необходимой для поддержания в помещении температуры. Ручку регулятора температуры теплоносителя на пульте управления прибора ЭПО выведите на отметку максимальной температуры. Далее включение и отключение прибора для поддержания заданной температуры будет происходить автоматически.

7.2.7 Допускается небольшой шум при работе пульта управления.

### 7.3 Порядок работы приборов ЭПО-96; -108; -120

7.3.1 Прибор управляется с пульта управления.

7.3.2 Перед включением прибора поставьте ручку терморегулятора *ТЕМПЕРАТУРА* вращением против часовой стрелки в крайнее левое положение.

7.3.3 Переключите выключатель *СЕТЬ* в положение *ВКЛ*. Загоревшийся световой сигнал *СЕТЬ* свидетельствует о том, что напряжение на пульт поступает. Переключите любой выключатель *СТУПЕНЬ* в положение *ВКЛ*. Загоревшийся сигнал *НАГРЕВ (ТЭН)* свидетельствует о том, что напряжение поступает и на ТЭНы одной из секций (ступеней) котла. Если температура теплоносителя в котле выше 30 градусов, то напряжение на ТЭНы поступать не будет и световой сигнал *НАГРЕВ (ТЭН)* не загорится.

7.3.4 Выбор желаемого температурного режима теплоносителя осуществляется плавным вращением ручки терморегулятора *ТЕМПЕРАТУРА*.

7.3.5 Для ступенчатого повышения мощности прибора до номинальной величины, указанной в таблице 1, служат четыре выключателя *СТУПЕНЬ*. Номинальная мощность каждой ступени указана в разделе 11.

7.3.6 Допускается небольшой шум при работе пульта управления.