

ТЕРМОТЕХНИК ТТ100-02

1000–20000 кВт; 170 °С; 16 бар

Назначение котлов ТТ100-02

Котлы серии ТЕРМОТЕХНИК тип ТТ100-02 — это трехходовые водогрейные газотрубные котлы мощностью от 1,0 до 20 МВт.

Котлы ТТ100-02 изготавливаются в соответствии с требованиями Технических регламентов Таможенного союза:

- «О безопасности машин и оборудования»;
- «О безопасности оборудования, работающего под избыточным давлением».

Котел ТЕРМОТЕХНИК тип ТТ100-02 предназначен для теплоснабжения зданий и сооружений и обеспечения технологических процессов различного назначения.

Область применения: стационарные котельные, используемые в закрытых и открытых системах теплоснабжения.

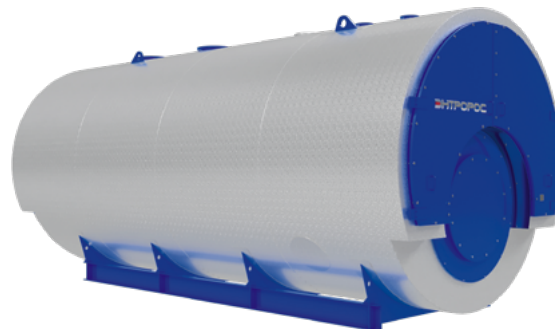
Котлы могут перевозиться железнодорожным, автомобильным и водным транспортом в соответствии с правилами перевозки грузов, действующими на каждом виде транспорта. Поставка котлов осуществляется в собранном виде одним транспортабельным блоком.

Гарантийный срок при соблюдении условий транспортирования, хранения, монтажа и эксплуатации:

- при работе на газовом и дизельном топливе — 36 месяцев со дня ввода в эксплуатацию, но не более 42 месяцев со дня отгрузки с завода-изготовителя;
- при работе на тяжелом топливе (мазут, сырая нефть и т. д.) — 12 месяцев со дня ввода в эксплуатацию, но не более 18 месяцев со дня отгрузки с завода-изготовителя.

Оптимальный выбор для надежной эксплуатации:

- широкий диапазон производительности. Тепловая мощность котлов от 1000 до 20000кВт;
- широкий выбор возможных комплектаций. В полной и частичной комплектациях котлы оснащаются системами автоматического управления и контроля ЭНТРОМАТИК серии 100MS или 110MS, всеми необходимыми датчиками и приборами безопасности, что делает эксплуатацию котла надежной и безопасной;



Общий вид котла ТТ100-02

- прочностная модель строения котла, которая позаимствована у паровых котлов, делает его прочным, надежным и долговечным;
- гофрированная жаровая труба. На некоторых типоразмерах котлов, где это необходимо, жаровая труба гофрированная, что позволяет достичь высокой циклической прочности;
- симметричное расположение дымогарных труб. Позволяет разместить смотровые лючки не только в верхней части котла, но и в нижней, что делает возможным производить осмотр и очистку «мертвой» зоны — пространства под жаровой трубой;
- универсальность конструкции горелочной фурмы. Фурма котла может иметь любую требуемую геометрию, любой угол раскрытия, любой диаметр амбразуры, что делает котел совместимым с любым горелочным устройством;
- крепление горелки с помощью горелочной плиты или фланца-удлинителя. Данное решение позволяет установить горелочное устройство любого производителя. Длинная и короткая горелочные головы больше не проблема;
- полное открытие фронтальных дверей поворотной камеры. Регламентное обслуживание и осуществление чистки теплообменных поверхностей не требуют демонтажа горелочного устройства. Передняя трубная доска, внутренняя поверхность жаровой трубы и дымогарные трубы полностью доступны для осмотра и чистки;
- прочное основание. Конструкция основания выполнена из стальных швеллеров. Весовая нагрузка от котла, заполненного теплоносителем, равномерно распределена по площади опирания. Котел не требует дополнительной фиксации к закладным основаниям при установке в стационарных котельных залах;
- совместимость с различными типами

горелочных устройств. Корректная работа с автоматическими многоступенчатыми и модулируемыми горелками.

Высокая эффективность при минимальных эксплуатационных затратах:

- максимальные значения эксплуатационного КПД среди котлов данного класса. Высокая эффективность достигается следующими способами:
 1. Интенсивный конвективный теплообмен. Трехходовая конструкция и оптимально подобранные теплообменные поверхности, включая полностью омываемую теплоносителем первую поворотную камеру, позволяют максимально использовать энергию дымовых газов, передавая ее теплоносителю, циркулирующему в объеме котла.
 2. Интенсивный лучистый теплообмен. Гладкостенная цилиндрическая или гофрированная жаровая труба полностью омывается теплоносителем, позволяя максимально воспринимать излучение факела и передавать воспринятое тепло теплоносителю.
 3. Точный подбор соотношения сечений дымогарных труб второго и третьего ходов обеспечивает минимальные значения аэродинамического сопротивления при сохранении высокой площади теплообменных поверхностей.
 4. Качественная теплоизоляция. Для тепловой изоляции корпуса котла применены минеральные маты с низкими значениями коэффициентов теплопроводности, что сводит к минимуму потери энергии в окружающую среду через обшивку котла;
- котлоагрегат. Полная комплектация котла,

включая горелочное устройство, модуль автоматики, электрические шкафы, все необходимые датчики и приборы безопасности, трубопроводную обвязку, насосный модуль. Данное решение позволяет получить полностью готовый к эксплуатации котел без дополнительных затрат на обвязку и монтаж, что является экономически целесообразным и гарантирует правильный подбор составляющих компонентов.

Технологичность и качество — в деталях:

- высококачественный листовой и трубный прокат. Для изготовления котлов ТЕРМОТЕХНИК применяются листы и трубы, произведенные ведущими российскими металлургическими комбинатами. Все материалы проходят входной контроль на предмет соответствия физических свойств и химического состава заявленным маркам сталей, выбранным исходя из расчетов прочности для каждого типоразмера котла;
- многоуровневый контроль качества на всех этапах производства. Аттестованная лаборатория производит неразрушающий и визуально-измерительный контроль в соответствии с требованиями карты контроля каждого изделия;
- обязательные гидравлические испытания. Каждое изделие подвергается гидравлическим испытаниям на завершающей стадии изготовления;
- максимальная автоматизация процесса изготовления. При изготовлении применяется автоматическая сварка. Рабочие центры оборудованы всем необходимым инвентарем и оснасткой, что положительно влияет на правильную собираемость изделий и качественную подготовку кромок свариваемых деталей.

Работа котла ТТ100-02

Котел ТЕРМОТЕХНИК тип ТТ100-02 является газотрубным трехходовым котлом. Принципиальная схема работы котла ТТ100-02 представлена на рис.

Сжигание топлива происходит в камере сгорания, образованной Жаровой трубой **1** и Первой поворотной камерой **4**. Дымовые газы, образовавшиеся в камере сгорания, разворачиваются

в Первой поворотной камере **4**, образованной Трубным днищем поворотной камеры **22**, Обечайкой поворотной камеры **23** и Анкерным днищем поворотной камеры **24**, и попадают в Дымогарные трубы второго хода **2**, по которым перемещаются в область Передней трубной доски **21**, при этом отдавая часть своей энергии теплоносителю, циркулирующему в объеме котла, ограниченном Жаровой трубой **1**, Первой

поворотной камерой **4**, Дымогарными трубами второго хода **2**, Дымогарными трубами третьего хода **3**, Обечайкой наружного кожуха котла **26**, Передней трубной доской **21** и Задним корпусным днищем **25**. После выхода из Дымогарных труб второго хода **2** отдавшие часть своей энергии газы разворачиваются во Второй поворотной камере **5**, образованной каркасом поворотной камеры и лицевой поверхностью Передней трубной доски **21**, и через Дымогарные трубы третьего хода **3** двигаются в обратном направлении в сторону Заднего корпусного днища **25**, также отдавая при этом часть своей тепловой энергии теплоносителю, циркулирующему в объеме котла. После выхода из Дымогарных труб третьего хода **3** газы поступают в Дымовую коробку **27**, откуда через Патрубок отвода уходящих газов **17** покидают пределы котла.

При сгорании топлива в камере сгорания эффективно работает излучение факела, передающее тепло стенкам Жаровой трубы **1** и далее теплоносителю, циркулирующему в объеме котла. При движении газа по Трубам второго хода **2** и Трубам третьего хода **3** передача тепла теплоносителю осуществляется конвекцией.

Визуальный осмотр факела, развернутого в жаровой трубе, осуществляется через Смотровой глазок **29**, расположенный на Заднем корпусном днище **25**.

Горелочное устройство **15** монтируется на фланец Фурмы **30**, расположенной в Жаровой трубе **1**. Для монтажа Горелочного устройства **15** используется переходной элемент — Горелочная плита **16** или, при необходимости, фланец-удлинитель. Горелочная плита (фланец-удлинитель) заказывается отдельно и разрабатывается непосредственно под конкретное Горелочное устройство.

Вторая поворотная камера котла оснащена дверями, обеспечивающими доступ для осмотра и чистки внутренних теплообменных поверхностей котла по газовой стороне, таких как Дымогарные трубы второго хода **2**, Дымогарные трубы третьего хода **3**, Передняя трубная доска **21**. Двери поворотной камеры открываются без демонтажа Горелочного устройства **15**.

Для очистки Дымогарных труб второго хода **2** и Дымогарных труб третьего хода **3** должны использоваться специальные комплекты для чистки. При очистке Дымогарных труб второго хода **2** отложения продуктов сгорания выталкиваются в Первую поворотную камеру **4**, откуда удаляются через Смотровой люк жаровой трубы **7**. Также через Смотровой люк жаровой трубы **7** осуществляются осмотр и чистка самой Жаровой

трубы **1**. При чистке Дымогарных труб третьего хода **3** отложения продуктов сгорания выталкиваются в Дымовую коробку **27**, откуда удаляются через Смотровые лючки дымовой коробки **28**. В верхней и нижней частях котла расположены Смотровые люки водяной полости **8**. Данные люки предназначены для осмотра внутренних теплообменных поверхностей котла по водяной стороне.

Патрубки входа теплоносителя **9**, выхода теплоносителя **10** и Патрубки аварийной линии **11** располагаются сверху котла. На патрубках входа и выхода теплоносителя имеются специальные штуцеры для установки датчиков температуры.

На Обечайке наружного кожуха котла **26**, с водяной стороны, в области расположения Патрубка входа теплоносителя **9**, располагается Водонаправляющий элемент **12**. Данный элемент позволяет эффективно организовать движение теплоносителя в объеме котла.

Для равномерного распределения весовой нагрузки котла, заполненного теплоносителем, в конструкции применяются Стальные несущие опоры **18**. Котел на данных опорах может быть размещен на ровном, прочном полу без устройства дополнительного фундамента. Фиксация опор к закладным пола не требуется, за исключением случаев установки котла в модульных котельных, подлежащих транспортировке в собранном виде.

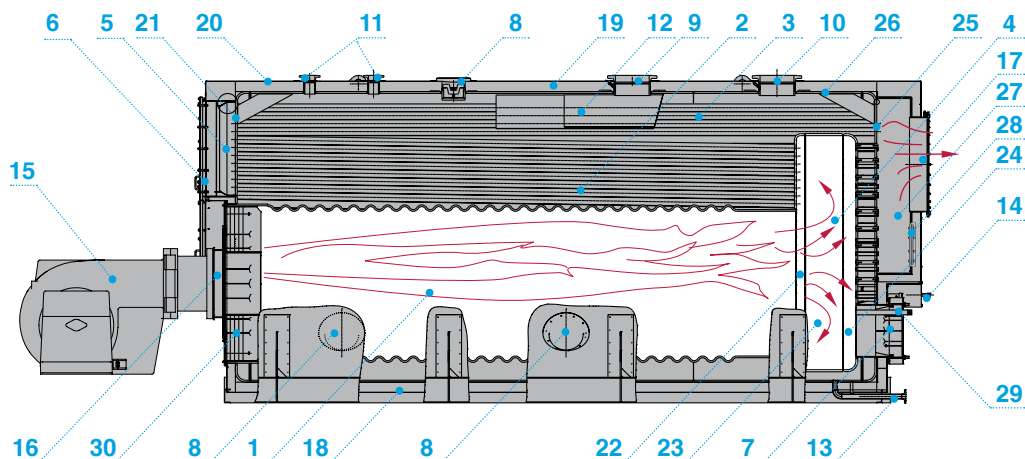
Для Теплоизоляции котла **19** применяются ламельные минеральные маты с низким значением коэффициента теплопроводности, что позволяет значительно уменьшить коэффициент q_s (потери тепла в окружающую среду через обшивку котла) ниже нормативного значения ($0,5 \% Q$).

Снаружи котел облицован Тисненым алюминиевым покрытием **20**, что позволяет сохранить эффектный внешний вид на протяжении всего срока службы.

Дренажный патрубок котла **13** расположен в нижней его части и служит для полного или частичного удаления теплоносителя из внутренней полости. Дренажный патрубок дымовой коробки **14** расположен в нижней ее части и служит для удаления конденсата, образовавшегося в котле при пусках из холодного состояния.

В верхней части котла на Обечайке наружного кожуха **26** имеются специальные грузоподъемные проушины, являющиеся местами строповки при перемещении котлов, их погрузке и выгрузке.

Схема котла ТТ100-02



Принципиальная схема работы котла ТТ100-02

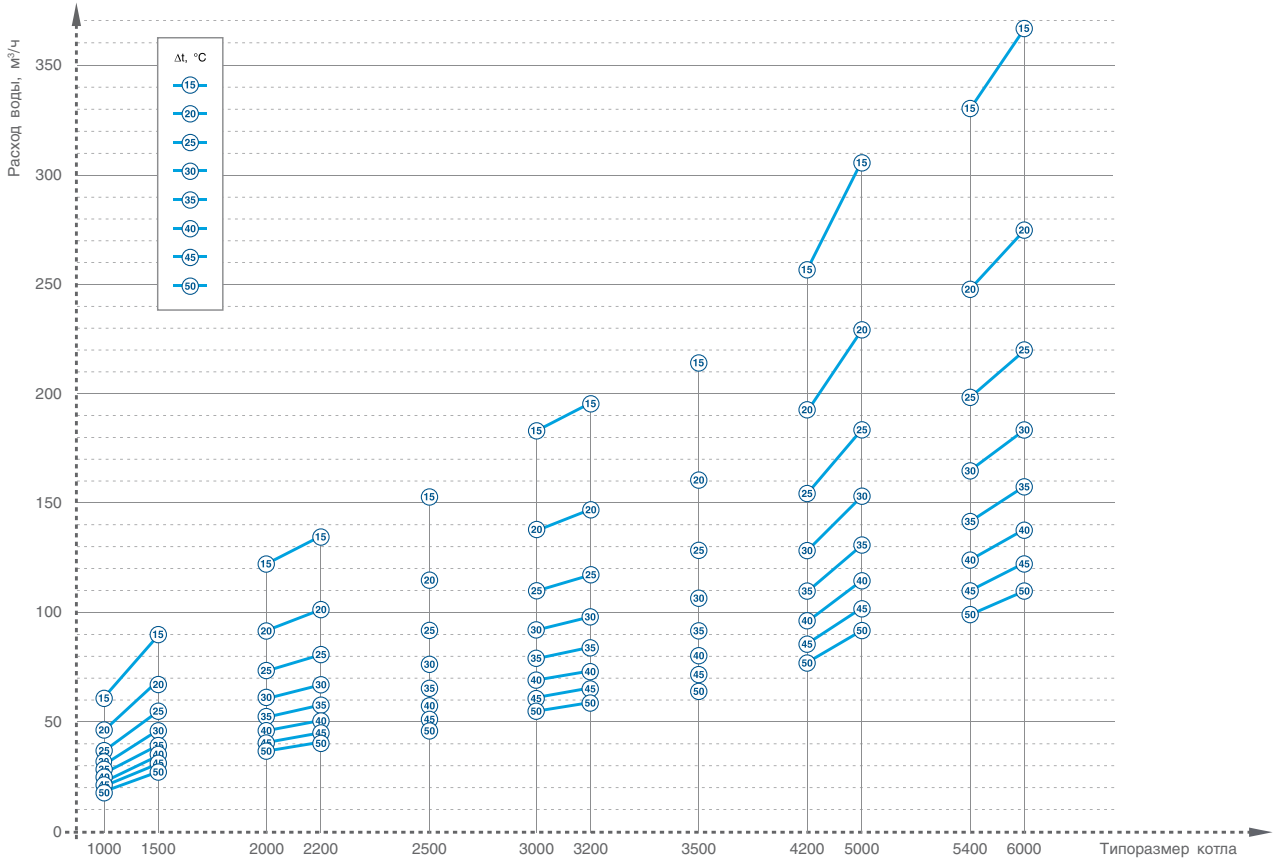
- | | | |
|----------------------------------|---------------------------------------|-------------------------------------|
| 1 Жаровая труба | 12 Водонаправляющий элемент | 22 Трубное днище поворотной камеры |
| 2 Дымогарные трубы второго хода | 13 Дренажный патрубок котла | 23 Обечайка поворотной камеры |
| 3 Дымогарные трубы третьего хода | 14 Дренажный патрубок дымовой коробки | 24 Анкерное днище поворотной камеры |
| 4 Первая поворотная камера | 15 Горелочное устройство | 25 Заднее корпусное днище |
| 5 Вторая поворотная камера | 16 Горелочная плита | 26 Обечайка наружного кожуха котла |
| 6 Фронтальные дверцы котла | 17 Патрубок отвода уходящих газов | 27 Дымовая коробка |
| 7 Смотровой люк жаровой трубы | 18 Стальные несущие опоры | 28 Смотровые лючки дымовой коробки |
| 8 Смотровые люки водяной полости | 19 Теплоизоляция котла | 29 Смотровой глазок |
| 9 Патрубок входа теплоносителя | 20 Тисненное алюминиевое покрытие | 30 Фурма |
| 10 Патрубок выхода теплоносителя | 21 Передняя трубная доска | |
| 11 Патрубки аварийной линии | | |

Технические характеристики котла ТТ100-02

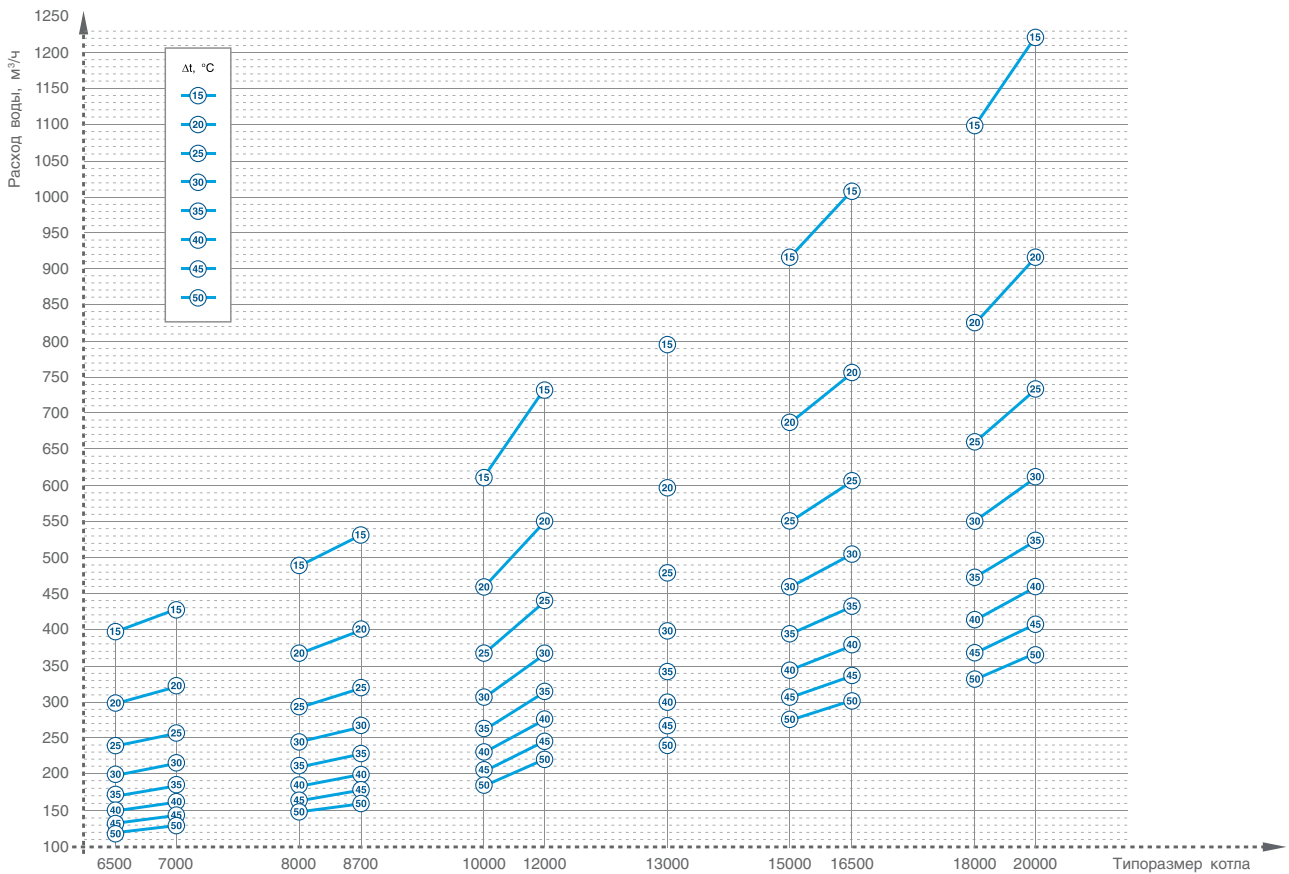
Наименование параметра	Значение
Максимальная температура на выходе из котла, °С	170
Минимальная температура на входе в котел, °С	60
Максимальное рабочее избыточное давление воды, МПа	1,6
Минимальный расход воды, м ³ /ч	Не регламентируется
Минимальная мощность первой ступени горелки, %	10
Назначенный срок службы, лет, не менее	25
Назначенный ресурс, ч, не менее	200000

Номинальная теплопроизводительность, кВт	1000	1500	2000	2200	2500	3000	3200	3500	4200	5000	5400	6000
Номинальный расход воды в зависимости от Δt , м ³ /ч	см. график											
Гидравлическое сопротивление водяного тракта при расходе теплоносителя в зависимости от Δt , Па	см. график											
Эксплуатационный КПД, %	не менее 94											
КПД на максимальной нагрузке, %	95,1	94,2	94,1	93,9	93,9	94,7	94,6	94,8	95,7	95,5	93,9	93,5
КПД при использовании теплообменника, %	96,7	96,2	96,0	95,9	95,8	96,1	96,0	96,1	96,6	96,5	95,6	95,4
Температура уходящих газов, °С	128	147	148	154	153	137	140	135	116	120	154	161
Температура уходящих газов при наличии теплообменника, °С	95	105	109	112	113	107	109	107	97	100	118	123
Расход уходящих газов, кг/с	0,42	0,64	0,85	0,94	1,07	1,27	1,36	1,48	1,76	2,10	2,31	2,57
Аэродинамическое сопротивление газового тракта для максимальной мощности, Па	351	895	805	1002	733	699	809	716	932	1365	685	875
Объем топки, м ³	1,84	1,84	2,50	2,50	3,00	4,52	4,52	5,04	4,68	4,68	7,95	7,95
Водяной объем котла, м ³	6,40	6,40	8,35	8,35	8,83	12,60	12,60	12,70	13,50	13,50	19,90	19,90
Масса сухого котла (допуск на массу 4,5%), кг	6571	6845	7046	7340	10518	13159	13708	14210	16032	16701	19582	20398

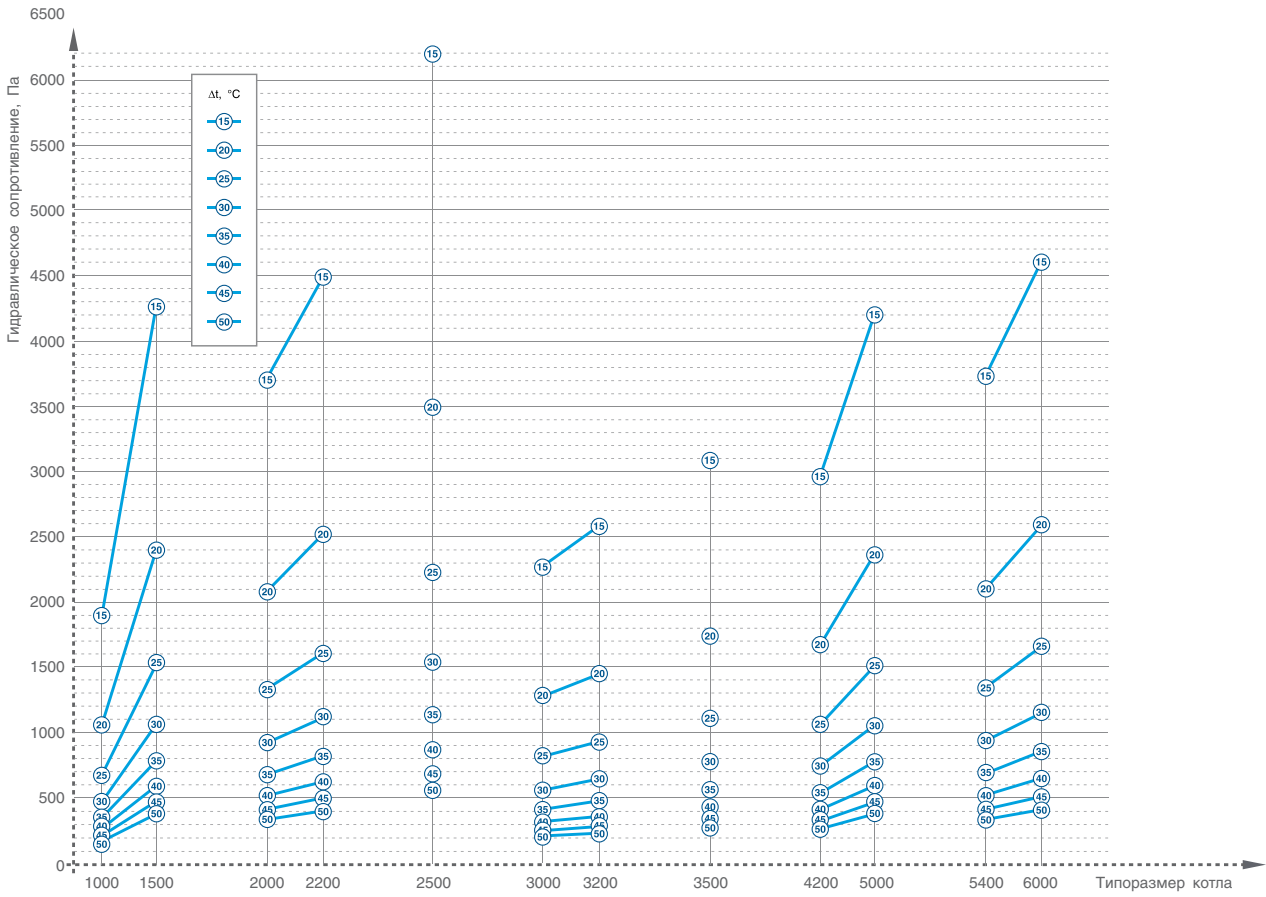
Номинальная теплопроизводительность, кВт	6500	7000	8000	8700	10000	12000	13000	15000	16500	18000	20000
Номинальный расход воды в зависимости от Δt , м ³ /ч	см. график										
Гидравлическое сопротивление водяного тракта при расходе теплоносителя в зависимости от Δt , Па	см. график										
Эксплуатационный КПД, %	не менее 94										
КПД на максимальной нагрузке, %	94,1	93,9	94,3	94,1	94,2	93,8	94,1	94,2	93,9	93,2	92,8
КПД при использовании теплообменника, %	95,9	95,7	95,8	95,6	95,7	95,3	95,5	95,7	95,5	95,0	94,8
Температура уходящих газов, °С	149	154	145	150	146	156	148	148	153	168	176
Температура уходящих газов при наличии теплообменника, °С	113	116	114	117	117	124	120	116	120	130	135
Расход уходящих газов, кг/с	2,77	2,99	3,40	3,71	4,26	5,13	5,54	6,39	7,05	7,75	8,65
Аэродинамическое сопротивление газового тракта для максимальной мощности, Па	582	690	690	835	955	1439	1129	1292	1602	1387	1764
Объем топки, м ³	9,53	9,53	11,36	11,36	12,65	12,65	14,51	15,08	15,08	19,99	19,99
Водяной объем котла, м ³	23,94	23,94	24,30	24,30	27,00	27,00	30,12	31,95	31,95	34,00	34,00
Масса сухого котла (допуск на массу 4,5%), кг	28036	29205	29350	30324	30860	32146	37886	39311	40949	44604	46463



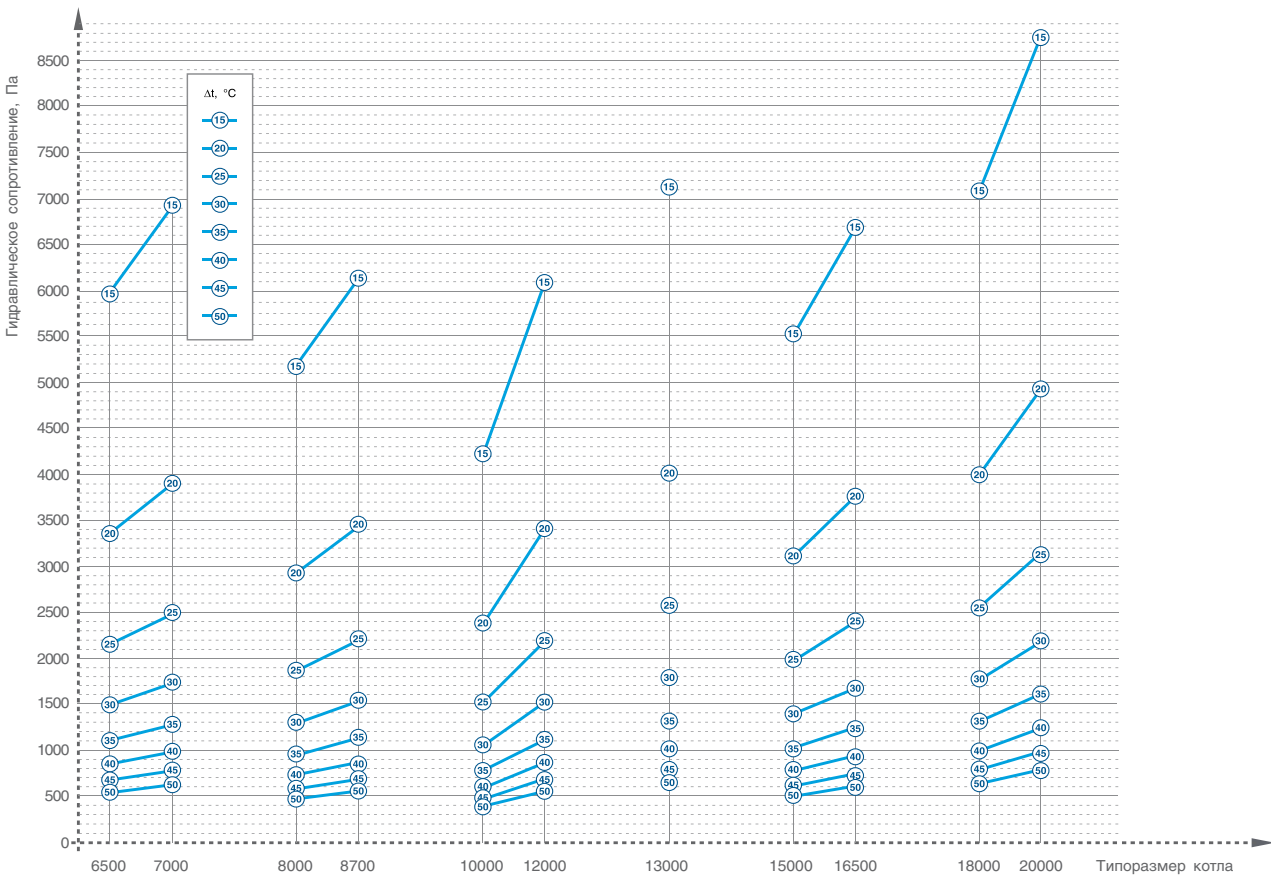
Зависимость расхода воды котлов ТТ100-02 от Δt



Зависимость расхода воды котлов ТТ100-02 от Δt. Продолжение

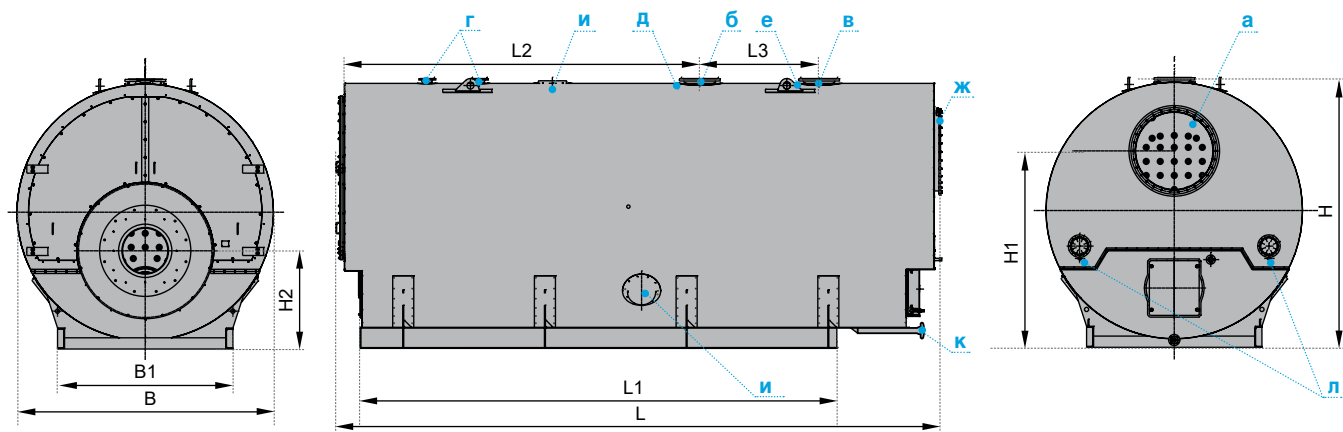


Зависимость гидравлического сопротивления котлов ТТ100-02 от Δt



Зависимость гидравлического сопротивления котлов ТТ100-02 от Δt. Продолжение

Габаритные и присоединительные размеры котла ТТ100-02



Габаритные и присоединительные размеры

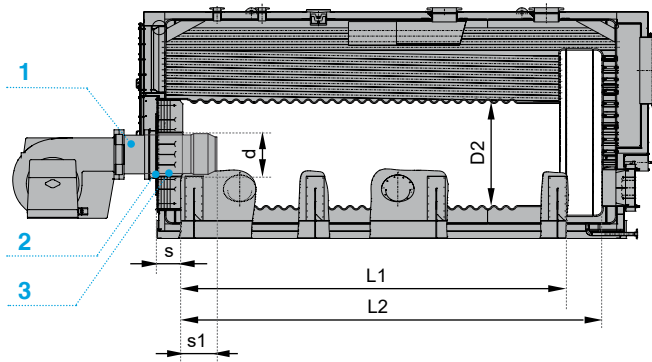
Номинальная теплопроизводительность, кВт		1000	1500	2000	2200	2500	3000	3200	3500	4200	5000	5400	6000
Наименование патрубка	Обозначение												
Отвод уходящих газов, Ду, мм	а	350	350	500	500	500	500	500	500	650	650	650	650
Вход теплоносителя, Ду, мм	б	125	125	150	150	150	200	200	200	250	250	250	250
Выход теплоносителя, Ду, мм	в	125	125	150	150	150	200	200	200	250	250	250	250
Предохранительный клапан, Ду, мм	г	2×50	2×50	2×65	2×65	2×65	2×65	2×65	2×65	2×80	2×80	2×80	2×80
Датчик температуры, вход теплоносителя	д	G ½ — В											
Датчик температуры, выход теплоносителя	е	G ½ — В											
Датчик температуры, отвод дымовых газов	ж	G ½ — В											
Люк смотровой водяной полости, мм	и	230×330											
Слив котловой воды	к	50	50	50	50	50	50	50	50	50	50	50	50
Отвод конденсата дымовой коробки	л	G 1 — В											

Номинальная теплопроизводительность, кВт		6500	7000	8000	8700	10000	12000	13000	15000	16500	18000	20000
Наименование патрубка	Обозначение											
Отвод уходящих газов, Ду, мм	а	800	800	800	800	900	900	1000	1000	1000	1100	1100
Вход теплоносителя, Ду, мм	б	250	250	300	300	350	350	350	400	400	400	400
Выход теплоносителя, Ду, мм	в	250	250	300	300	350	350	350	400	400	400	400
Предохранительный клапан, Ду, мм	г	2×100	2×100	2×100	2×100	2×125	2×125	2×125	2×125	2×125	2×125	2×125
Датчик температуры, вход теплоносителя	д	G ½ — В										
Датчик температуры, выход теплоносителя	е	G ½ — В										
Датчик температуры, отвод дымовых газов	ж	G ½ — В										
Люк смотровой водяной полости, мм	и	230×330										
Слив котловой воды	к	50	50	50	50	50	50	50	50	50	50	50
Отвод конденсата дымовой коробки	л	G 1 — В										

Номинальная теплопроизводительность, кВт		1000	1500	2000	2200	2500	3000	3200	3500	4200	5000	5400	6000
Габаритные размеры	Обозначение												
Высота котла, мм	H	1976	1976	2163	2163	2163	2542	2542	2542	2733	2733	3012	3012
Высота оси патрубка отвода дымовых газов, мм	H1	Предоставляется по запросу											
Высота оси амбразуры двери, мм	H2	Предоставляется по запросу											
Длина котла, мм	L	4441	4441	4741	4741	4991	5581	5581	5991	6245	6245	6886	6886
Длина опорной рамы, мм	L1	Предоставляется по запросу											
Ширина котла, мм	B	1757	1757	1944	1944	1944	2323	2323	2323	2541	2541	2793	2793
Ширина опорной рамы, мм	B1	Предоставляется по запросу											
Расстояние от фронта котла до патрубка входа теплоносителя, мм	L2	Предоставляется по запросу											
Расстояние между патрубками входа и выхода теплоносителя, мм	L3	Предоставляется по запросу											

Номинальная теплопроизводительность, кВт		6500	7000	8000	8700	10000	12000	13000	15000	16500	18000	20000
Габаритные размеры	Обозначение											
Высота котла, мм	H	3285	3285	3356	3356	3500	3500	3797	3797	3797	3847	3847
Высота оси патрубка отвода дымовых газов, мм	H1	Предоставляется по запросу										
Высота оси амбразуры двери, мм	H2	Предоставляется по запросу										
Длина котла, мм	L	6978	6978	7286	7286	7744	7744	7894	8044	8044	8629	8629
Длина опорной рамы, мм	L1	Предоставляется по запросу										
Ширина котла, мм	B	3066	3066	3137	3137	3281	3281	3555	3555	3555	3655	3655
Ширина опорной рамы, мм	B1	Предоставляется по запросу										
Расстояние от фронта котла до патрубка входа теплоносителя, мм	L2	Предоставляется по запросу										
Расстояние между патрубками входа и выхода теплоносителя, мм	L3	Предоставляется по запросу										

Размеры топки котла ТТ100-02



- 1 Пламенная голова горелки
- 2 Жесткая теплоизоляция фронтальной двери
- 3 Эластичный теплоизоляционный материал

Установка горелки

Типоразмер котла	1000	1500	2000	2200	2500	3000	3200	3500	4200	5000	5400	6000
Диаметр установочного отверстия, d, мм	310	310	350	350	380	350	500	500	500	500	530	530
Толщина крышки с учетом переходной плиты, s, мм	300	300	300	300	300	300	300	300	300	300	300	300
Установочный размер горелки, s1, мм	20-60											
Диаметр жаровой трубы, D2, мм	768	768	864	864	960	1056	1056	1056	940/ 1090	940/ 1090	1200/ 1350	1200/ 1350
Длина жаровой трубы, L1, мм	2558	2558	2875	2875	2903	3625	3625	4025	4410	4410	4930	4930
Длина топочной камеры, L2, мм	3058	3058	3375	3375	3403	4225	4225	4625	4874	4874	5530	5530

Типоразмер котла	6500	7000	8000	8700	10000	12000	13000	15000	16500	18000	20000
Диаметр установочного отверстия, d, мм	530	530	530	530	530	530	530	530	530	550	550
Толщина крышки с учетом переходной плиты, s, мм	300	300	300	300	300	300	300	300	300	450	450
Установочный размер горелки, s1, мм	20-60										
Диаметр жаровой трубы, D2, мм	1300/ 1450	1300/ 1450	1400/ 1550	1400/ 1550	1400/ 1550	1400/ 1550	1500/ 1650	1500/ 1650	1500/ 1650	1700/ 1850	1700/ 1850
Длина жаровой трубы, L1, мм	5020	5020	5335	5335	5505	5505	5525	5675	5675	6250	6250
Длина топочной камеры, L2, мм	5612	5612	5935	5935	6205	6205	6225	6375	6375	6950	6950

Подбор и установка горелки

Горелочные устройства должны обеспечивать надежное воспламенение и устойчивое горение топлива без отрыва и проскока пламени в заданном диапазоне режимов работы, не допускать выпадения капель топлива на поверхность топки.

Аэродинамические характеристики горелок и их размещение должны обеспечивать равномерное заполнение топки факелом без наброса его на стены и исключать образование застойных и плохо вентилируемых зон в объеме топки.

Заказчик может самостоятельно выполнить подбор горелки при соблюдении требований РЭ котла и рекомендаций производителя горелочных устройств. В этом случае при заказе котла требуется указывать тип горелочного устройства, чтобы завод-изготовитель при необходимости смог произвести доработку формы под конкретный тип горелки.

Горелки, используемые с котлами ТЕРМОТЕХНИК тип ТТ100-02, должны иметь принудительную подачу воздуха с регулируемым коэффициентом избытка воздуха.

Пуск горелок, продувка камеры сгорания, работа, выключение должны производиться автоматически.

Котлы ТЕРМОТЕХНИК тип ТТ100-02 эксплуатируются с избыточным давлением в топочной камере. При подборе горелок необходимо учитывать:

- длину и диаметр топки;
- аэродинамическое сопротивление котла.

На котлах ТЕРМОТЕХНИК тип ТТ100-02 разрешается применять автоматические многоступенчатые и модулируемые горелки (газовые, жидкотопливные или комбинированные).

Горелки должны иметь сертификат соответствия требованиям промышленной безопасности.

Горелочные устройства должны обеспечивать безопасную и экономичную эксплуатацию котлов.

Горелочные устройства должны иметь паспорт организации-изготовителя, в котором должны быть указаны основные сведения (наименование и адрес изготовителя, заводской номер, дата изготовления, конструктивные решения, основные размеры, параметры рабочих сред, тип, мощность, регулировочный диапазон, основные технические характеристики и др.). Форма паспорта устанавливается изготовителем. Все горелочные устройства должны в установленном порядке пройти соответствующие испытания (приемо-сдаточные, сертификационные, аттестационные, типовые).

Монтаж горелки

Монтаж горелочного устройства должен производиться персоналом специализированной организации, имеющей разрешение на выполнение данного вида работ, в соответствии с требованиями производителя горелки. Размеры для установки горелки указаны в таблице.

Персонал, выполняющий установку и в последующем наладку горелочного устройства, должен быть обучен и обеспечен необходимыми средствами индивидуальной защиты.

Перед монтажом горелки снимите транспортную упаковку, убедитесь, что горелка соответствует проектным требованиям, разработанным для данного котла. До установки пламенной головы горелки необходимо проверить наличие термоизолирующей прокладки между котлом и установочной плитой горелки.

После установки пламенной головы горелки в передней дверце котла необходимо уплотнить кольцевой зазор между Пламенной головой горелки ① и Жесткой теплоизоляцией фронтальной двери — Футеровкой дверцы ② — Эластичным жаропрочным теплоизоляционным материалом ③. Размеры, необходимые для установки горелки, указаны на рис. и в таб.

Качество котловой воды

Эксплуатация котлов без докотловой или внутрикотловой обработки воды запрещается. Особое внимание необходимо уделять качеству котловой воды, которое в большинстве случаев является определяющим фактором, влияющим на срок службы котла и всего котельного оборудования. Водный режим должен обеспечивать работу котла без повреждения его элементов вследствие отложений накипи и шлама или в результате коррозии металла.

Состав воды на входе в котел должен соответствовать указанным величинам показателей. Меры по достижению нормативных показателей воды изложены в РД 24.031.120—91.

Способ водоподготовки должен выбираться специализированной организацией. В помещении котельной должен постоянно находиться журнал по водоподготовке, в который необходимо регулярно заносить информацию по водно-химическому режиму котла. В качестве теплоносителя допускается использование незамерзающих жидкостей по согласованию с заводом-изготовителем.

Наименование показателя	Значение < 150 °С	Значение > 150 °С
Прозрачность по шрифту, см, не менее	30	
Карбонатная жесткость мкг-экв/кг, не более	700	600
Содержание растворенного кислорода, мкг/кг, не более	50	30
Содержание соединений железа (в пересчете на Fe), мкг/кг, не более	500	400
Значение pH при 25 °С	7–11	
Свободная углекислота, мг/кг	Отсутствует	
Содержание нефтепродуктов, мг/кг, не более	1	

Комплектация котлов

Предлагается несколько вариантов поставки котла в зависимости от оснащения оборудованием: полная комплектация, частичная и без комплектации.

В полный комплект поставки входит котлоагрегат с установленным оборудованием, горелочным устройством, набором деталей и узлов согласно информации, указанной в опросном листе.

Благодаря заводскому монтажу гарантируется оптимальная и надежная работа всех узлов котла.

В комплекте с котлом поставляются уплотнительная вата для уплотнения кольцевого зазора между пламенной головкой горелки и жесткой теплоизоляцией

фурмы котла, а также ответный фланец патрубка выхода дымовых газов.

По желанию заказчика котел может поставляться с частичной комплектацией оборудованием (котел, оснащенный горелкой и сбросными клапанами, а также эксплуатационная документация) или без комплектации (котел с эксплуатационной документацией). В последнем случае заказчик самостоятельно производит комплектацию котлов горелками, приборами безопасности и автоматикой.

При заказе котла необходимо выбрать вид комплектации и при необходимости согласовать объем поставки.

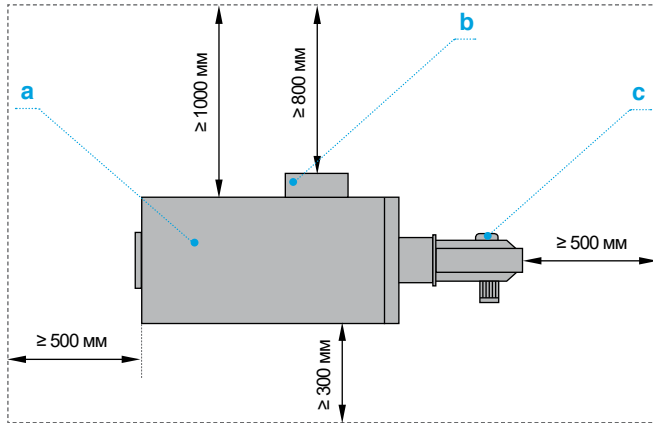
Принадлежности котлов

В зависимости от желания заказчика компания ЭНТРОПОС может поставить по дополнительному запросу следующие принадлежности для котлов:

	Плита под горелку
	Фланец под горелку
	Коллектор группы безопасности для подключения датчиков и контрольно-измерительных приборов
	Ограничители минимального и максимального давления
	Предохранительные клапаны
	Датчики температуры
	Клапан трехходовой
	Датчик защиты от выкипания
Другие принадлежности для монтажа и обслуживания котлов	

Размещение котлов

Объемно-планировочные и конструктивные решения по размещению котлов должны соответствовать действующим территориальным нормам и правилам.



Рекомендуемые расстояния

- a** Котел
- b** Автоматика котла
- c** Горелочное устройство

Транспортирование

Котлы упакованы в специальные чехлы. Все патрубки и отверстия заглушены. Могут транспортироваться любым видом транспорта.

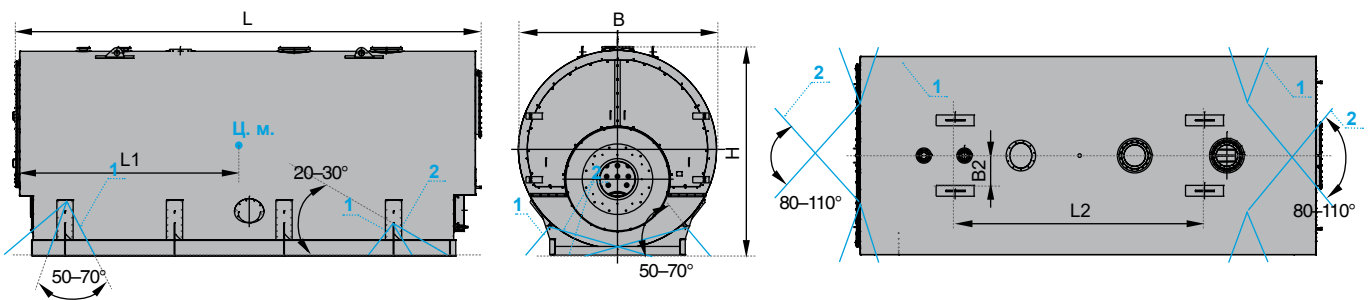
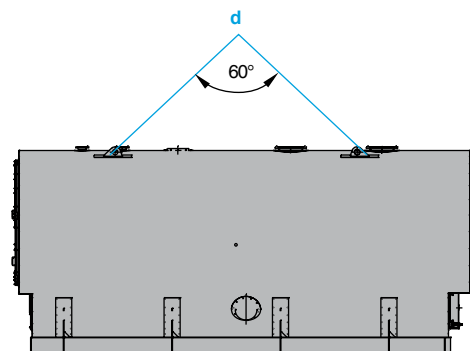


Схема транспортировки котла



Принципиальная схема строповки котла

Условные обозначения:

- — Центр масс,
- Средство крепления,
- 1** — Защита от опрокидывания,
- 2** — Диагональное крепление,
- d** — Обухи для строповки.

Наименование	Численное значение												
	Номинальная теплопроизводительность, кВт	1000	1500	2000	2200	2500	3000	3200	3500	4200	5000	5400	6000
Длина, L, мм	4441	4441	4741	4741	4991	5581	5581	5991	6245	6245	6886	6886	
Ширина, В, мм	1757	1757	1944	1944	1944	2323	2323	2323	2541	2541	2793	2793	
Высота, Н, мм	1976	1976	2163	2163	2163	2542	2542	2542	2733	2733	3012	3012	
Расстояние, В1, мм	Предоставляется по запросу												
Расстояние, В2, мм	Предоставляется по запросу												
Диаметр отверстия, d, мм	Предоставляется по запросу												
Центр масс, L1, мм	Предоставляется по запросу												
Расстояние, L2, мм	Предоставляется по запросу												
Масса, т, кг	6571	6845	7046	7340	10518	13159	13708	14210	16032	16701	19582	20398	

Наименование	Численное значение											
	Номинальная теплопроизводительность, кВт	6500	7000	8000	8700	10000	12000	13000	15000	16500	18000	20000
Длина, L, мм	6978	6978	7286	7286	7744	7744	7894	8044	8044	8629	8629	
Ширина, В, мм	3066	3066	3137	3137	3281	3281	3555	3555	3555	3655	3655	
Высота, Н, мм	3285	3285	3356	3356	3500	3500	3797	3797	3797	3847	3847	
Расстояние, В1, мм	Предоставляется по запросу											
Расстояние, В2, мм	Предоставляется по запросу											
Диаметр отверстия, d, мм	Предоставляется по запросу											
Центр масс, L1, мм	Предоставляется по запросу											
Расстояние, L2, мм	Предоставляется по запросу											
Масса, т, кг	28036	29205	29350	30324	30860	32146	37886	39311	40949	44604	46463	