

ИНСТРУКЦИЯ ПО НАСТРОЙКЕ

Котельная автоматика серия 53



Содержание

Важные общие указания по применению	3
Энтроматик 53. Область применения	3
Органы управления	5
Режимы работы системы управления Энтроматик 53	5
Габаритные размеры Энтроматик 53	7

Важные общие указания по применению

Систему управления следует использовать только в соответствии с ее назначением и при соблюдении инструкций по монтажу и эксплуатации. Техническое обслуживание, ремонт и диагностика неисправностей должны производиться только уполномоченным для этого квалифицированным персоналом.

При всех вмешательствах, отличающихся от описанных установок и изменений, право на гарантийное обслуживание теряется. Установка должна эксплуатироваться только с теми комплектующими и запасными частями, которые рекомендованы в этом руководстве по эксплуатации, а также в инструкции по монтажу.. Другие комплектующие и детали, подверженные износу, могут быть использованы только тогда, когда их назначение четко оговорено для этого использования и они не влияют на рабочие характеристики и не нарушают требования по безопасной эксплуатации.

Производитель оставляет за собой право на технические изменения!

Вследствие постоянного технического совершенствования оборудования возможны незначительные изменения в рисунках, функциональных решениях и технических параметрах.

ЭНТРОМАТИК 53

Область применения:

Система управления типа «ЭНТРОМАТИК 53» предназначена для управления котлом, а также для защиты котла при возникновении критических значений давления, уровня или температуры.

1. Отключение горелки при максимальной температуре в котле 130 градусов (STB).
2. Отключение горелки при максимальном, минимальном давлении или уровне в котле до 3 датчиков (опция).
3. Настраиваемое ограничение температуры в котле (при наличии системы управления).
4. Поддержание постоянной температуры на выходе котла (при отсутствии системы управления).

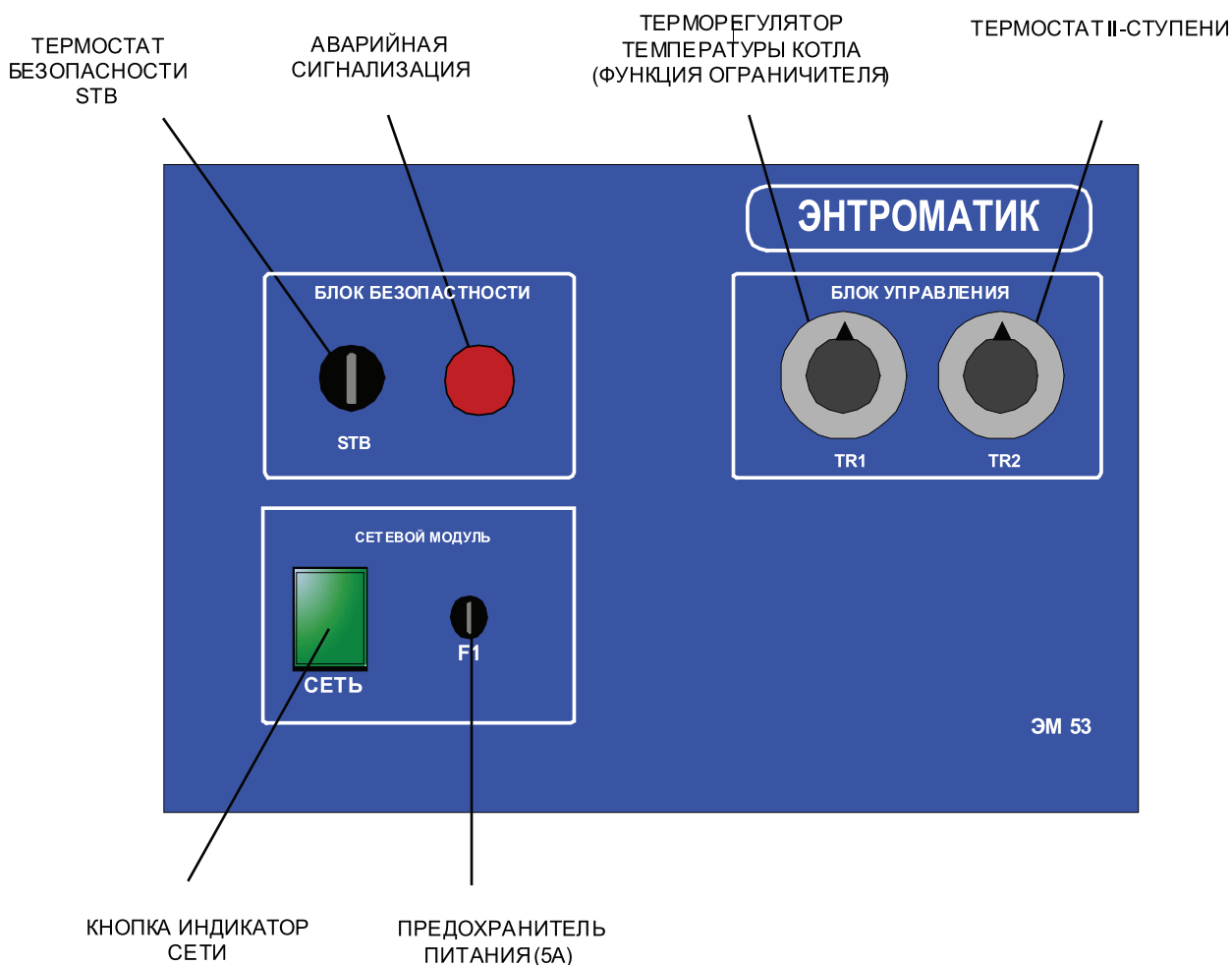
Для работы системы управления необходимо оснастить котел в зависимости от тепловой схемы и требований нормативной документации следующими датчиками (рис. 1):

- Датчиком максимального давления (Pmax) с запоминанием (опция)
- Датчиком минимального давления (Pmin) с запоминанием (опция)
- Датчиком минимального уровня (Lmin) с запоминанием (опция)
- Термостатом максимальной температуры (STB) (в комплекте)
- Термостатом температуры теплоносителя на выходе из котла (TR1) (в комплекте)
- Термостатом II-ступени (TR2) (в комплекте)

ВНИМАНИЕ!!!

При возникновении аварии система управления ЭНТРОМАТИК 53 обеспечивает останов котла с формированием светового сигнала (загорается соответствующий световой индикатор на передней панели шкафа СУ). Последующий пуск котла возможен только после устранения причины аварии.

Органы управления

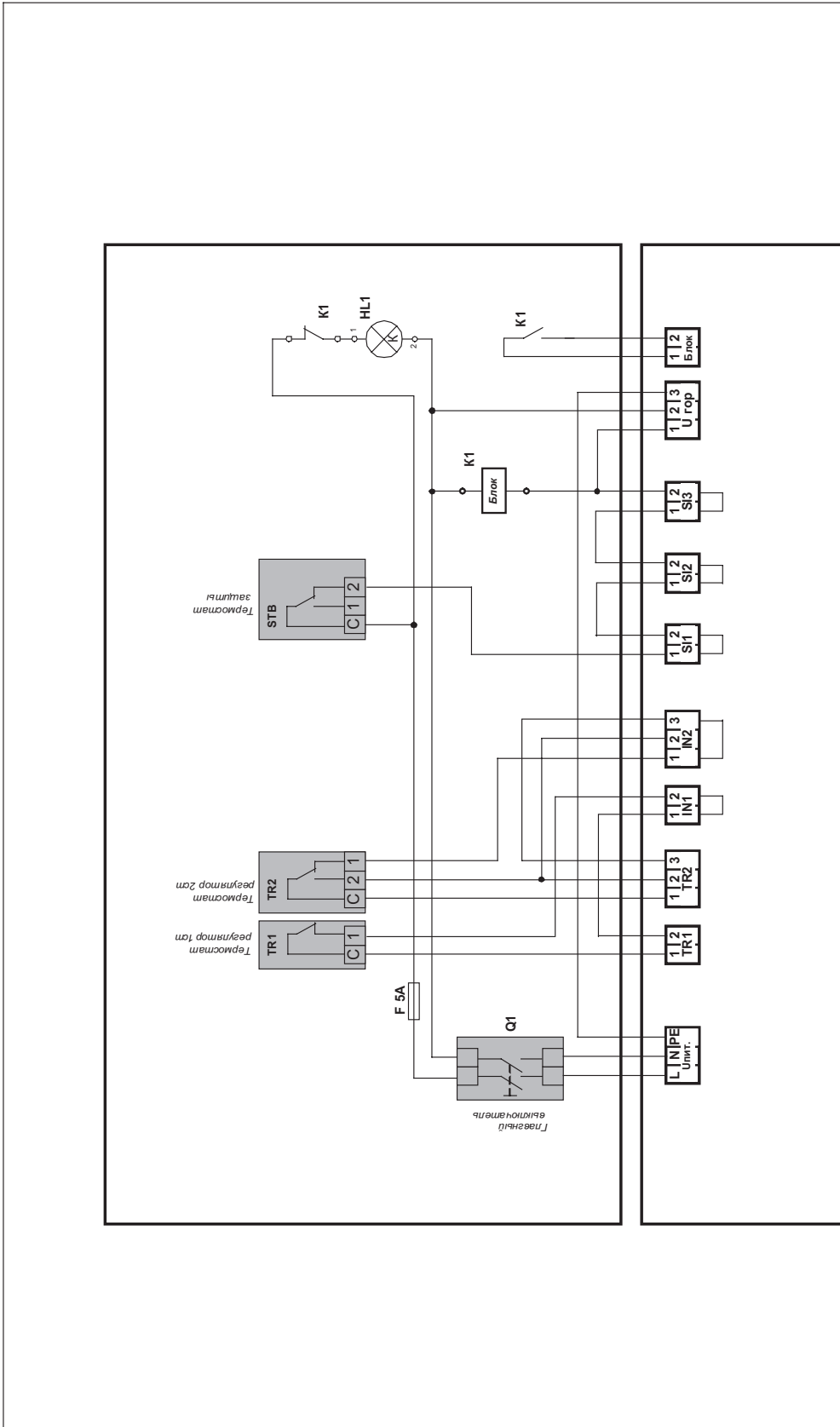


Режимы работы системы управления ЭНТРОМАТИК 53

Система ЭНТРОМАТИК 53 обеспечивает поддержание заданной температуры теплоносителя на выходе из котла. По уставке TR1 происходит включение и отключение горелки, по уставке TR2 горелка переходит на II-ступень.

По термостату STB и входам «SI1, SI2, SI3» блокируется работа горелки отключением питания на разъеме «Угор» и размыканием контактов на разъеме «Блок».

Внешнее управление возможно по входам «N1, IN2», в этом случае термостаты TR1 и TR2 выступают как ограничители.



ЭМ 53

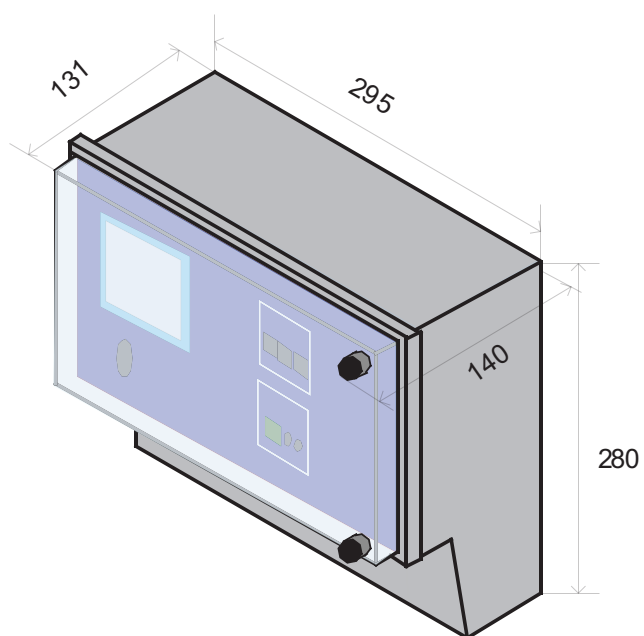
ЭНТРОМАТИК 53

Имя	Колуч	Лист	№ док.	Подпись	Дата	СТАДИЯ		ЛИСТОВ	
						Р	1	1	1
Разраб.									
Пров.									
ГИП									
Н. конт.									
Утв.									

Схема подключения.

Имя, № подл.	Подпись, дата	Взам. инв. №
--------------	---------------	--------------

Габаритные размеры ЭНТРОМАТИК 53



ООО «ЭНТРОРОС»

196084, г. Санкт-Петербург,
ул. Рощинская, д. 5
тел./факс: +7 (812) 644-03-03, +7 (812) 644-03-04
e-mail: info@entroros.ru

Филиал «ЭНТРОРОС-Москва»

123007, г. Москва,
ул. 4-я Магистральная, д. 5, стр. 1
тел.: +7 (495) 981-33-57
e-mail: info.moskwa@entroros.ru

ООО «ЭНТРОПИЕ»

02002, г. Киев,
ул. Марины Расковой, 21, офис 605
тел. +38 044 3623472
e-mail: entropie@entroros.com

ЧТУП «ЭНТРОБЕЛ»

212030, г. Могилев,
ул. Дзержинского 11 А
тел.: +375 222 257153, факс: +375 222 259075
e-mail: office@entrobela.com

Филиал «ЭНТРОРОС-Ростов-на-Дону»

344065, г. Ростов-на-Дону,
ул. 50-летия Ростсельмаша, д. 1/52, литер 3А
тел.: +7 (863) 203-74-06, факс: +7 (863) 203-74-07
e-mail: info.rostov-na-donu@entroros.ru

Филиал «ЭНТРОРОС-Казань»

420138, г. Казань,
пр. Победы, д. 18-Б, офис 215
тел./факс: +7 (843) 228-99-13
e-mail: info.kazan@entroros.ru

Филиал «ЭНТРОРОС-Петрозаводск»

185005, г. Петрозаводск,
ул. Ригачина, д. 64 А, офис 23
тел./факс: +7 (8142) 59-22-14
e-mail: info.petrozavodsk@entroros.ru

Филиал «ЭНТРОРОС-Омск»

644010, г. Омск,
ул. Маяковского, д. 81, лит. А, оф.213
тел./факс: +7 (3812) 36-15-24
E-mail: info.omsk@entroros.ru

Филиал «ЭНТРОРОС-Уфа»

450098, г. Уфа,
ул. Российской, д. 92/1, литера А, офис 22
тел.: +7 (347) 244-88-47, факс: +7 (347) 244-89-13
e-mail: info.ufa@entroros.ru

Филиал «ЭНТРОРОС-Екатеринбург»

620072, г. Екатеринбург,
ул. Бетонщиков, д. 5
тел./факс: +7 (343) 253-72-73
e-mail: info.ekaterinburg@entroros.ru

Филиал «ЭНТРОРОС-Тюмень»

625000, г. Тюмень
ул. Дзержинского, д. 15, офис 601/4
тел.: +7 (3452) 59-50-57
факс: +7 (3452) 59-50-58
e-mail: info.tumen@entroros.ru

Филиал «ЭНТРОРОС-Барнаул»

656056, г. Барнаул,
ул. Мало-Тобольская, д. 18а, офис 211
тел./факс: +7 (3852) 66-86-82
e-mail: info.barnaul@entroros.ru

Филиал «ЭНТРОРОС-Новосибирск»

630108, г. Новосибирск,
ул. Станционная, д. 30-А, офис 818
тел.: +7 (383) 210-54-40
факс: +7 (383) 210-54-41
e-mail: info.novosibirsk@entroros.ru

Филиал «ЭНТРОРОС-Нижний Новгород»

603152, г. Нижний Новгород,
ул. Кащенко, д. 2, литер Б, офис 307
тел./факс: +7 (831) 220-14-48, +7 (831) 419-14-48
e-mail: info.nn@entroros.ru

ENTROPIE Heizungssysteme GmbH

Helene-Mayer-Ring 31
80809 München, Germany
tel.: +49 (89) 55969 983
fax: +49 (89) 55969 725
e-mail: info@entropie-hs.com

