

ШКАФ КОЛЛЕКТОРНЫЙ

ТЕХНИЧЕСКИЙ ПАСПОРТ ИЗДЕЛИЯ
ИНСТРУКЦИЯ ПО МОНТАЖУ И ЭКСПЛУАТАЦИИ



Уважаемый покупатель!

Поздравляем Вас с приобретением надежного оборудования высшего качества! Компания ELSEN стремится предложить, ассортимент высококачественной продукции, которая сможет сделать Вашу жизнь еще более удобной и комфортной. Внимательно прочитайте данное руководство, чтобы правильно использовать приобретенное оборудование и избежать ошибок при монтаже и эксплуатации. Обращаем Ваше внимание, что монтаж, первый пуск в эксплуатацию и обслуживание должны осуществляться техническими специалистами организаций, имеющими лицензии, установленные российским законодательством на данный вид работ. Данная инструкция содержит указания и рекомендации, которые должны выполняться при монтаже, первом запуске, эксплуатации и обслуживании. Несоблюдение указаний и предупреждений приведенных в настоящем руководстве, может стать причиной поломки отопительного оборудования, причинить вред здоровью людей или нанести иной материальный ущерб.

Требования безопасности

Все действия связанные с монтажом, запуском в эксплуатацию, обслуживанием и ремонтом должны проводиться квалифицированным персоналом.

ВНИМАНИЕ!

Предусмотрите меры защиты от превышения напряжения питания на изделии.

Используемые предупреждения

Обозначения	Описание
	Общие обозначения опасности
ВНИМАНИЕ!	Указание, несоблюдения которого может привести к повреждению оборудования или нарушить его функционирование

Дополнительную информацию об этом и других продуктах компании ELSEN Вы можете получить у Продавца, импортера или производителя

Адрес в интернет: www.elsen.ru
Email: info@elsensystems.com



1. ОБЩИЕ ДАННЫЕ

1.1 ОБЩИЕ СВЕДЕНИЯ ОБ ИЗДЕЛИИ

Шкафы RV и RV Elsen предназначены для размещения в них коллекторных блоков для систем отопления (радиаторной или напольной) с поквартирной разводкой или распределительных коллекторов водопровода. Шкафы также могут использоваться для установки в них насосных смесительных узлов, приборов тепло- и водочета, а также других устройств, применяемых для систем инженерного обеспечения зданий. Шкафы изготавливаются в двух исполнениях: RV-внутренние RN-внешние. Внутри шкафов установлены подвижные универсальные профильные крепежные рейки, позволяющие располагать оборудование в любом месте по высоте и ширине шкафа.

В боковых стенках корпуса шкафа RV выполнена перфорация, сегменты которой удаляются в любом месте, удобном для подсоединения трубопроводов. Шкафы серии RV имеют выдвижные ножки, регулируемые по высоте до 90 мм, а выдвижная лицевая рамка позволяет изменять глубину установки со 110 мм до 175 мм.

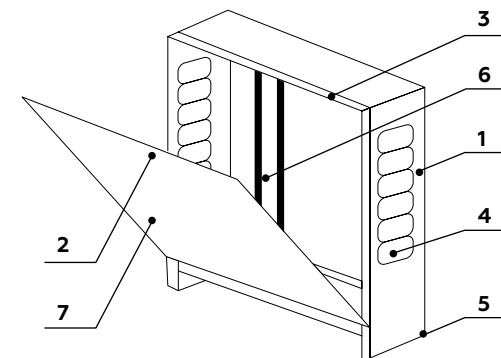
Шкафы Elsen изготовлены из стального листа, оцинкованного горячим методом. Элементы, видимые после установки (дверки, рамы, корпуса наружных шкафчиков), окрашены порошковой краской белого цвета RAL 9016 (гладкий глянец) и защищены прозрачной пленкой, предохраняющей лакокрасочное покрытие во время транспортировки и монтажа.

1.2 КОМПЛЕКТ ПОСТАВКИ

1. Упаковка - 1 шт.
2. Паспорт. Руководство по монтажу и эксплуатации - 1шт.
3. Шкаф коллекторный - 1 шт.

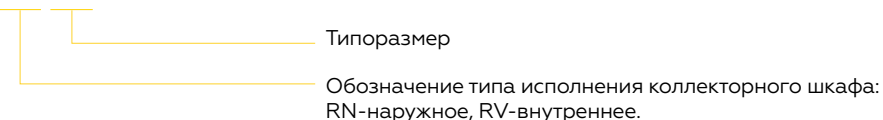
1.3 КОНСТРУКЦИЯ

1. Корпус
2. Дверца
3. Лицевая рамка
4. Сегментная перфорация
5. Выдвижные ножки
6. Крепежные рейки
7. Замок под шлицевую отвертку



1.4 АССОРТИМЕНТ И ОБОЗНАЧЕНИЯ КОЛЛЕКТОРНЫХ ШКАФОВ

RN 02



№	Артикул	Наименование	Тип исполнения
1	RV2	Коллекторный шкаф	Внутренний
2	RV3	Коллекторный шкаф	Внутренний
3	RV4	Коллекторный шкаф	Внутренний
4	RV5	Коллекторный шкаф	Внутренний
5	RV6	Коллекторный шкаф	Внутренний
6	RN1	Коллекторный шкаф	Наружный
7	RN2	Коллекторный шкаф	Наружный
8	RN3	Коллекторный шкаф	Наружный
9	RN4	Коллекторный шкаф	Наружный
10	RN5	Коллекторный шкаф	Наружный
11	RN6	Коллекторный шкаф	Наружный

2. ГАБАРИТНЫЕ И ПРИСОЕДИНИТЕЛЬНЫЕ РАЗМЕРЫ

Чертеж	Артикул	А, мм	В, мм	С, мм
	RV2	565	615-705	110-175
	RV3	715	615-705	110-175
	RV4	795	615-705	110-175
	RV5	965	575-665	110-175
	RV6	1140	575-665	110-175
	RN1	485	580	110
	RN2	615	580	110
	RN3	760	580	110
	RN4	845	580	110
	RN5	1015	580	110
	RN6	1150	580	110

3. УСТАНОВКА И МОНТАЖ

3.1 ОБЩИЕ ТРЕБОВАНИЯ

ВНИМАНИЕ!

Монтаж шкафов должен выполняться квалифицированными специалистами.

Установка шкафов производится на подготовленную поверхность стены или ниши. Требуемая высота шкафа регулируется за счет выдвижных ножек с контролем по уровню, после чего положение ножек фиксируется с помощью болтов и гаек. При установке встраиваемого шкафа следует выдвинуть его лицевую рамку так, чтобы она оказалась вровень с поверхностью стены здания, а задняя панель шкафа касалась стенки ниши. Ножки шкафа должны быть прикреплены к полу по месту дюбель винтами. Дополнительно приставной шкаф может крепиться к стене через отверстия в его задней панели, а встроенный шкаф в нише – с помощью отгибных фиксаторов в его боковых стенках. Крепление коллекторов и другого оборудования в шкафу производится к монтажным рейкам, которые могут раздвигаться на требуемую ширину, а посадочные

болты на них передвигаться по вертикали. Для ввода трубопроводов через боковые стенки шкафа необходимо удалить перфорированные сегменты.

ВНИМАНИЕ!

При монтаже и эксплуатации следует оберегать элементы шкафа от механических повреждений. Не допускается использовать шкафы в качестве несущей конструкции, нагружать или вставлять на них при отделочных работах. При монтаже и в ходе эксплуатации необходимо предохранять шкаф от нагрева до температуры свыше 120 °С.

3.2 МОНТАЖ

ВНИМАНИЕ!

Монтаж коллекторного шкафа должен выполняться квалифицированными специалистами.

УСТАНОВКА НАРУЖНЫХ ШКАФОВ

- Наметить место установки шкафа, с учетом прохождения трубопровода и общей высоты пола.
- Установить шкаф на нужной высоте, учитывая толщину теплоизоляции, стяжки и напольного покрытия, чтобы уровень пола был на высоте нижнего края маскирующей нижней планки. При помощи уровня установить шкаф и прикрепить его к стене через отверстия в задней стенке шкафчика.
- Для крепления применить подходящие крепежные элементы, в зависимости от конструкции стены.

МОНТАЖ ВСТРАИВАЕМЫХ ШКАФОВ

- Наметить место установки шкафа, с учетом прохождения трубопровода и общей высоты пола (толщину бетонной стяжки и мягкого напольного покрытия).
- До такой установленной высоты следует отрегулировать ножки шкафчика.
- Подготовить нишу в стене с учетом габаритов указанных в таблице размеров п. 1.2 стр(после верстка).
- Шкаф вставить в нишу, выравнять при помощи уровня и закрепить. Закрепить шкафчик можно при помощи отогнутых усов (кронштейнов) в боковой стенке с отверстиями 6,5 мм, а также за счет заполнения щели между шкафчиком и стеной полиуретановой пенкой, излишек которой после затвердевания необходимо удалить.
- Для крепления отогнутых усов следует использовать соответствующие крепежные элементы в зависимости от конструкции стены.

4. ИНСТРУКЦИЯ ПО ЭКСПЛУАТАЦИИ

4.1 ПРЕДУПРЕЖДЕНИЯ

ВНИМАНИЕ!

В целях предотвращения несчастных случаев и исключения поломок оборудования, необходимо ознакомиться с данным руководством перед началом эксплуатации изделия. Строго соблюдайте рекомендации и предписания, изложенные в инструкции по эксплуатации.

4.2 УКАЗАНИЯ ПО ЭКСПЛУАТАЦИИ

ВНИМАНИЕ!

При эксплуатации следует оберегать элементы шкафа от механических повреждений. Не допускается использовать шкафы в качестве несущей конструкции, нагружать или вставлять на них при отделочных работах. В ходе эксплуатации необходимо предохранять шкаф от нагрева до температуры свыше 120 °С.

4.3 ВНЕШНИЙ УХОД

Для очистки используйте мягкую ткань или ветошь, смоченную мыльным раствором.

ВНИМАНИЕ!

Использование растворителей, абразивных и воспламеняющихся веществ строго запрещено.

5. ПРАВИЛА ХРАНЕНИЯ, ТРАНСПОРТИРОВКИ И УТИЛИЗАЦИИ

Шкаф коллекторный должен храниться в закрытых помещениях, в условиях, исключающих возможность воздействия солнечных лучей, влаги, резких колебаний температуры. Температура окружающего воздуха при хранении от +5°С до +40°С и относительной влажности воздуха не более 80 % при 25°С.

Транспортирование допускается производить любым видом транспорта на любые расстояния. Условия транспортирования в части воздействия климатических факторов – по группе условий хранения 3 по ГОСТ 15150-69.

Изделие не содержит драгметаллов, вредных веществ и компонентов и подлежит утилизации после окончания срока эксплуатации. Подробную информацию по утилизации Вы можете получить у представителя местного органа власти.

6. ГАРАНТИЯ И СРОК СЛУЖБЫ

УСЛОВИЯ ГАРАНТИИ

Настоящие условия гарантийного обслуживания не ограничивают установленные законом права потребителей, а дополняют и уточняют обязательства, предполагающие соглашение сторон либо договор.

ПРАВИЛЬНОЕ ЗАПОЛНЕНИЕ ГАРАНТИЙНОГО ТАЛОНА

Внимательно ознакомьтесь с гарантийным талоном и проследите, чтобы он был правильно заполнен и имел штамп Продавца.

ВНИМАНИЕ!

Запрещается вносить в Гарантийный талон изменения, а также стирать или переписывать какие-либо указанные в нем данные.

ВНЕШНИЙ ВИД И КОМПЛЕКТНОСТЬ ИЗДЕЛИЯ

Тщательно проверьте внешний вид изделия и его комплектность, все претензии по внешнему виду и комплектности изделия предъявляйте Продавцу при покупке изделия до его оплаты.

Претензии относительно комплектности и/или внешних повреждений после оплаты не принимаются.

ОБЩИЕ ПРАВИЛА УСТАНОВКИ (ПОДКЛЮЧЕНИЯ) ИЗДЕЛИЯ

Установка и/или подключение изделий допускается исключительно специалистами организаций, имеющими лицензии, установленные российским законодательством на право проведения данных видов работ.

Дополнительную информацию об этом и других изделиях, а также информацию об адресах и телефонах сервисных центрах, уполномоченных осуществлять ремонт и техническое обслуживание, Вы можете узнать у Продавца при покупке оборудования, а также в сети интернет по адресу:

www.elsen.ru

Email: info@elsensystems.com

Тел. +7 (495) 644-06-04

Производитель оставляет за собой право вносить изменения в конструкцию, комплектацию или технологию изготовления изделия с целью улучшения его технологических характеристик. Такие изменения вносятся в изделие без предварительного уведомления Покупателей и не влекут за собой обязательств по изменению и/или улучшению ранее выпущенных изделий.

Убедительно просим Вас во избежание недоразумений изделия внимательно изучить инструкцию по эксплуатации до установки/эксплуатации.

СРОК ДЕЙСТВИЯ ГАРАНТИИ

Гарантия на Коллекторный шкаф ELSEN составляет – 24 мес., но не более 30 мес. с даты продажи. Начало гарантийного срока наступает с момента продажи изделия конечному потребителю.

Гарантийный срок на новые комплектующие изделия или его составные части, установленные на изделие при гарантийном или платном ремонте, либо приобретенные отдельно от изделия, составляет три месяца со дня выдачи покупателю изделия после окончания ремонта, или продажи последнему этих комплектующих/составных частей. Указанные выше гарантийные сроки распространяются только на изделия, которые используются в личных, семейных или домашних целях, не связанных с предпринимательской деятельностью. В случае использования изделия в предпринимательской деятельности, его гарантийный срок составляет 3 (три) месяца.

СРОК СЛУЖБЫ

На коллекторный шкаф установлен срок службы – 10 лет при условии соблюдения требований производителя. По истечению этого срока службы пользователю следует обратиться в авторизованный сервис-центр по оборудованию ELSEN для квалифицированного технического обследования и принятия решения о возможности дальнейшей изделия.

ДЕЙСТВИТЕЛЬНОСТЬ ГАРАНТИИ

Настоящая гарантия действительна только на территории РФ на изделие, купленные только на территории РФ. Гарантия распространяется только на производственный или конструкционный дефект.

В течение гарантийного срока АСЦ (авторизованный сервисный центр) по оборудованию ELSEN бесплатно устраняет дефекты, возникшие по вине производителя при условии соблюдения потребителем правил хранения, монтажа или эксплуатации.

Гарантия не предусматривает возмещения материального ущерба или травм, возникших в результате неправильного монтажа и эксплуатации.

НАСТОЯЩАЯ ГАРАНТИЯ НЕ РАСПРОСТРАНЯЕТСЯ НА:

- на неисправности, возникшие в результате несоблюдения потребителем требований настоящего руководства по транспортировке, хранению, монтажу и эксплуатации;
- на механические повреждения, вызванные внешним ударным воздействием, небрежным обращением, либо воздействием отрицательных температур окружающей среды;
- на повреждения, недостатки или ухудшение технических характеристик оборудования по причине образования накипи или не предназначенного для этих целей рабочей среды;
- монтажные работы, а также регламентные работы при плановых технических обслуживаньях, включая диагностические и регулировочные работы, а также расходные материалы при этом материалы.
- любые адаптации и изменения изделия, в т.ч. с целью усовершенствования и расширения обычной сферы его применения, которая указана в Инструкции по эксплуатации изделия, без предварительного письменного согласия изготовителя.
- нормальный износ любых деталей, естественное старение лакокрасочного покрытия, окисления или потускнения составных частей, изготовленных из латуни, алюминия или других цветных металлов или их сплавов, резиновых элементов (прокладки и уплотнения), ламп и светодиодов, плавких предохранителей и других сменных и быстроизнашивающихся деталей и узлов, имеющих свой ограниченный срок службы, а так же на затраты, связанные с воздействием выпадающих из нагреваемой воды солей (накипи).
- слабые посторонние звуки, шум, вибрация, которые не влияют на характеристики и работоспособность аксиального соединения или его элементов.
- ущерб в результате неполного или несоответствующего обслуживания (например, не выполнение ежегодного технического обслуживания).

При предъявлении претензий к качеству товара, покупатель представляет следующие документы:

1. Заявление в произвольной форме, в котором указываются:
 - название организации или Ф.И.О. покупателя;
 - фактический адрес покупателя и контактный телефон;
 - название и адрес организации, производившей монтаж;
 - адрес установки изделия;
 - краткое описание дефекта.
2. Документ, подтверждающий покупку изделия (накладная, квитанция);
3. Фотографии неисправного изделия;
4. Акт гидравлического испытания системы отопления;
5. Копия гарантийного талона со всеми заполненными графами;
6. Копия монтажного листа со всеми заполненными графами.

С условиями гарантии ознакомлен и согласен.
Претензий к внешнему виду/комплектности не имею.

Подпись покупателя:
ФИО Подпись

ГАРАНТИЙНЫЙ ТАЛОН

Наименование изделия:

Модель:

Серийный номер:

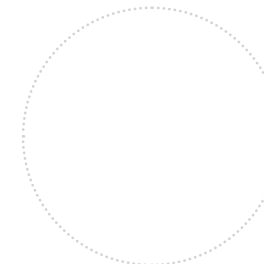
Дата продажи:

Наименование торговой организации:

Адрес торговой организации:

Подпись продавца:
ФИО Подпись

Печать торговой организации:



ВНИМАНИЕ!

Гарантийный талон без указания модели, даты продажи, подписи продавца, наименования и печати торговой организации - НЕДЕЙСТВИТЕЛЕН!

С условиями гарантии согласен.

Подпись покупателя:
ФИО Подпись

ЗАПОЛНЯЕТСЯ ПРИ ПРОВЕДЕНИИ ТЕХНИЧЕСКОГО ОБСЛУЖИВАНИЯ

Дата технического обслуживания	Наименование и адрес авторизованной организации	Список произведенных работ	Ф.И.О. технического специалиста	Подпись и штамп

МОНТАЖНЫЙ ЛИСТ

Наименование монтажной организации:

Адрес монтажной организации:

Дата монтажа:

Подпись мастера:

ФИО

Подпись

Печать монтажной организации:



Подтверждаю, что оборудование смонтировано, введено в эксплуатацию, исправно работает.

Инструктаж по технике безопасности и эксплуатации получен.

Подпись покупателя:

ФИО

Подпись