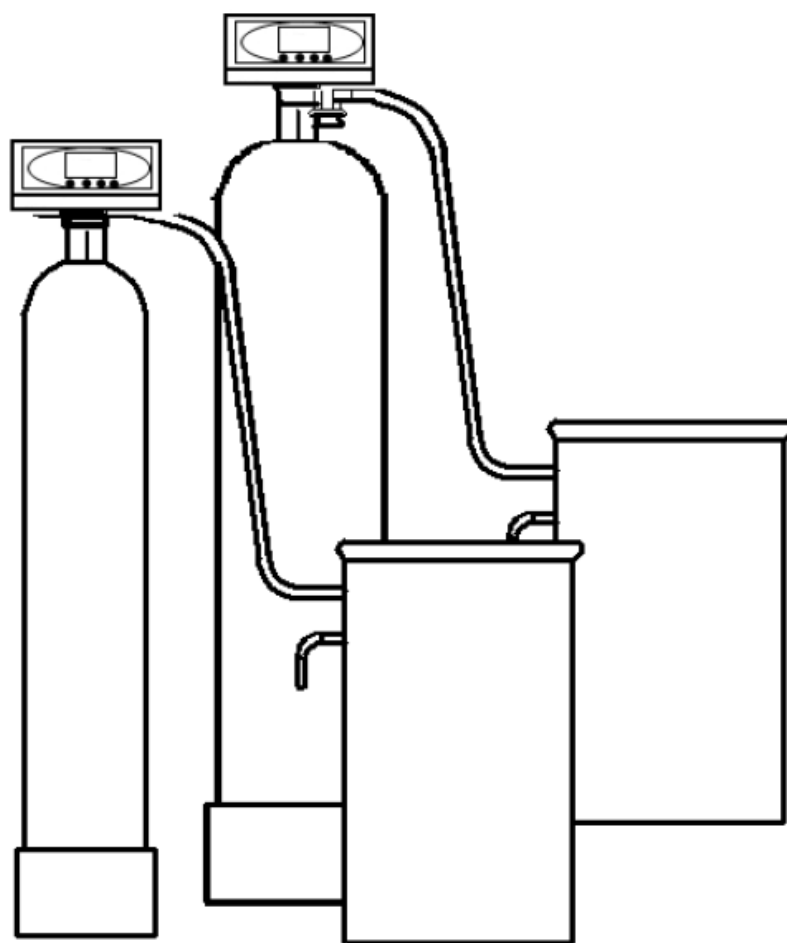


**УСТАНОВКА УМЯГЧЕНИЯ
ПЕРИОДИЧЕСКОГО ДЕЙСТВИЯ
Ёлка. WS-4,0...26,0-Rx-(BS)
(промышленная серия)**



**РУКОВОДСТВО
ПО МОНТАЖУ И ЭКСПЛУАТАЦИИ**

2021

Содержание

1 НАЗНАЧЕНИЕ.....	3
2 КОНСТРУКЦИЯ И ПРИНЦИП ДЕЙСТВИЯ.....	3
3 КОМПЛЕКТНОСТЬ.....	5
4 УСЛОВНЫЕ ОБОЗНАЧЕНИЯ.....	6
5 УСЛОВИЯ ПРИМЕНЕНИЯ.....	6
7 РАЗМЕЩЕНИЕ И ПОДКЛЮЧЕНИЕ.....	9
8 МОНТАЖ УСТАНОВКИ.....	12
9 ПОДГОТОВКА К РАБОТЕ И ЗАПУСК.....	14
10 ОСНОВНЫЕ ПРАВИЛА ЭКСПЛУАТАЦИИ.....	16
11 ДЕЙСТВИЯ ПЕРСОНАЛА В АВАРИЙНОЙ СИТУАЦИИ.....	17
12 ОПРЕДЕЛЕНИЕ РЕСУРСА УСТАНОВКИ.....	17
14 ГАРАНТИИ ИЗГОТОВИТЕЛЯ.....	21
15 УТИЛИЗАЦИЯ СТАРОГО ОБОРУДОВАНИЯ ВОДОПОДГОТОВКИ «ЁЛКА».....	22
ГАРАНТИЙНЫЙ ТАЛОН.....	23
ВЫПОЛНЕНИЕ ГАРАНТИЙНЫХ РАБОТ.....	24

1 НАЗНАЧЕНИЕ

1.1 Полностью автоматизированные установки WS предназначены для умягчения воды, используемой в хозяйственно-бытовых целях, для подпитки систем горячего водоснабжения и отопления и т.п.

1.2 Умягчение воды на установках серии WS осуществляется методом натрий-катионирования при фильтровании исходной воды через слой ионообменной смолы.

Регенерация ионообменной смолы производится раствором поваренной соли автоматически с заданной периодичностью.

1.3 Для умягчения воды в установках серии WS используются сильнокислотные катионообменные смолы (КУ-2-8 или импортные аналоги) с полной обменной емкостью не менее 1,9 г-экв/л.

1.4 Применение установок умягчения серии WS при соблюдении условий эксплуатации обеспечивает следующие значения остаточной общей жесткости умягченной воды:

- при номинальной производительности установки — 0,1 — 0,3 °Ж;
- при максимальной производительности установки — 0,5 — 1,0 °Ж.

2 КОНСТРУКЦИЯ И ПРИНЦИП ДЕЙСТВИЯ

2.1 В состав установки умягчения воды серии WS-5,0-Rx-(BS)...WS-26,0-Rx-(BS) входят следующие элементы:

- натрий-катионитовый фильтр;
- автоматический управляющий клапан процесса регенерации фильтра;
- бак-солерастворитель.

2.2 Натрий-катионитовый фильтр состоит из:

- корпуса;
- ионообменной смолы;
- поддерживающего слоя гравия;
- дренажно-распределительной системы.

2.3 Корпус фильтра изготовлен из полиэтилена высокой плотности с наружным покрытием из стекловолокна на эпоксидной смоле.

В корпусе имеется верхнее резьбовое отверстие для монтажа дренажно-распределительной системы, загрузки поддерживающего и фильтрующего материалов, крепления управляющего клапана.

2.4 Дренажно-распределительная система фильтра включает в себя:

- верхний щелевой экран (колпачок);

- вертикальный коллектор;
- дренажное устройство в виде шести щелевых лучей.

2.5 Верхний щелевой экран (колпачок) служит для предотвращения выноса в канализацию ионообменной смолы при ее обратной промывке.

2.6 В состав управляющего клапана входят:

- многоходовой клапан, переключение которого во время регенерации фильтра полностью заменяет стандартную запорно-регулирующую арматуру;
- встроенный эжектор для отбора раствора соли из бака-солерастворителя и защитный экран эжектора;
- двигатель многоходового клапана;
- крыльчатый счетчик воды специальной конструкции, монтируемый на линии очищенной воды.

2.7 В состав бака-солерастворителя входят следующие элементы:

- корпус и крышка из полиэтилена высокой плотности;
- солезаборник;
- поплавковый механизм;
- солевая решетка;
- солевая шахта;
- переливной штуцер;
- гибкий шланг для присоединения солезаборника к блоку управления.

2.8 Регенерация осуществляется путем обработки ионообменной смолы раствором поваренной соли из бака-солерастворителя. Все операции процесса регенерации выполняются автоматически за счет давления исходной воды без использования промежуточных емкостей и насосов.

Концентрированный раствор соли в баке-солерастворителе образуется в результате ее контакта с соответствующим объемом воды. Периодическая загрузка соли в бак осуществляется обслуживающим персоналом.

2.9 Сброс сточных вод, образующихся в процессе регенерации, производится в хозяйственно-бытовую или производственную канализацию.

2.10 Процесс регенерации катионитового фильтра состоит из операций.

Операция 1 - обратная промывка смолы исходной водой, подаваемой в направлении снизу вверх. Служит для взрыхления и очистки смолы от накопившегося осадка.

Операция 2 - обработка смолы раствором соли и медленная отмывка.

Концентрированный раствор (26%) из бака-солерастворителя через

солезаборник по гибкому шлангу поступает в управляющий клапан, где смешивается с исходной водой до рабочей концентрации (7-10%), и затем подается в катионитовый фильтр в направлении сверху вниз (по прямоточной схеме).

Отбор раствора из бака происходит за счет вакуума, образующегося во встроенном эжекторе под давлением воды.

По окончании подачи регенерационного раствора с такой же скоростью производится медленная прямоточная отмывка слоя смолы исходной водой.

Операция 3 - быстрая прямоточная отмывка смолы исходной водой для уплотнения ее слоя и удаления из него остатков отработанного регенерационного раствора соли.

Операция 4 - заполнение водой бака-солерастворителя. Заданный объем воды заливается в бак-солерастворитель. Этот объем определяет дозу соли на регенерацию установки. Наполнение реагентного бака осуществляется в рабочем режиме клапана (в режиме сервиса) и регулируется шаровым краном с электроприводом.

3 КОМПЛЕКТНОСТЬ

В комплект поставки установки умягчения периодического действия WS входят:

- пластиковая колонна с дистрибьюторной системой — 1 шт;
- управляющий клапан — 1 шт;
- бак-солерастворитель — 1 шт;
- ионообменная смола — в соответствии с типоразмером установки;
- гравий — в соответствии с типоразмером установки;
- руководство по монтажу и эксплуатации — 1 шт;
- инструкция по настройке управляющего клапана — 1 шт.

4 УСЛОВНЫЕ ОБОЗНАЧЕНИЯ

Условное обозначение установки содержит информацию о типе установки, производительности, марке управляющего клапана и виде фильтрующей загрузки. Пример обозначения установки приведен на рисунке 1.

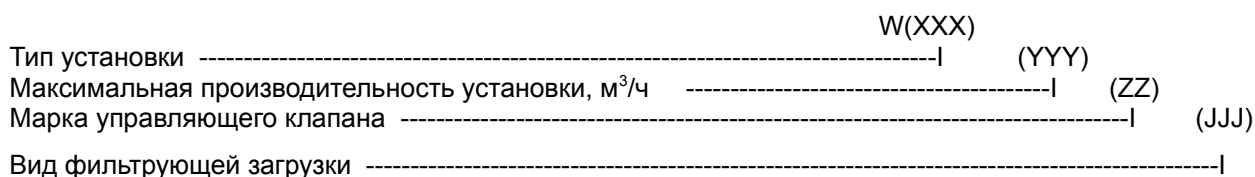


Рисунок 1 — Структура обозначения установки

Например: WS-20,0-Rx-(BS) – установка умягчения периодического действия производительностью 20,0 м³/ч с автоматическим управляющим клапаном по водосчетчику Runxin и видом фильтрующей загрузки сильнокислотный катионит BetaSoft.

5 УСЛОВИЯ ПРИМЕНЕНИЯ

5.1 Основные требования к качеству воды, обрабатываемой на установках WS:

- взвешенные вещества - не более 5 мг/л;
- жесткость общая - до 20 °Ж;
- общее солесодержание - до 1000 мг/л;
- цветность - не более 20 градусов;
- железо общее - не более 0,5 мг/л;
- нефтепродукты - отсутствие;
- сероводород и сульфиды - отсутствие;
- твердые абразивные частицы - отсутствие;
- свободный активный хлор - не более 1 мг/л;
- окисляемость перманганатная - не более 5,0 мгО/л;
- температура - 5-35 °С.

В случае, если показатели качества исходной воды не отвечают указанным требованиям, необходимо предусматривать ее предварительную обработку до подачи на установку умягчения.

5.2 Условия применения установок умягчения воды WS:

- давление воды, поступающей на установку - не менее 2,5 и не

более 6,0 кг/см²;

- требуемое напряжение электрической сети - 220±10% В, 50 Гц, сила тока — 1,5 А;

- температура воздуха в помещении - 5-35 °С, влажность воздуха - не более 70%.

ВНИМАНИЕ: НЕ ДОПУСКАЕТСЯ:

- ОБРАЗОВАНИЕ ВАКУУМА ВНУТРИ КОРПУСА УСТАНОВКИ;

- ВОЗДЕЙСТВИЕ НА УСТАНОВКУ ПРЯМОГО СОЛНЕЧНОГО СВЕТА, ТЕМПЕРАТУРЫ 0 °С И НИЖЕ;

- РАСПОЛОЖЕНИЕ УСТАНОВКИ В НЕПОСРЕДСТВЕННОЙ БЛИЗОСТИ ОТ НАГРЕВАТЕЛЬНЫХ УСТРОЙСТВ;

- МОНТАЖ УСТАНОВКИ В ПОМЕЩЕНИИ С ПОВЫШЕННЫМ СОДЕРЖАНИЕМ ПЫЛИ В ВОЗДУХЕ.

6 ТЕХНИЧЕСКИЕ ХАРАКТЕРИСТИКИ

6.1 В таблице 1 приведены общие характеристики установок умягчения периодического действия WS.

Таблица 1 — Общие характеристики установок

Показатель	WS-5,0- Rx-(BS)	WS-7,0- Rx-(BS)	WS-8,0- Rx-(BS)	WS-13,0- Rx-(BS)	WS-20,0- Rx-(BS)	WS-26,0- Rx-(BS)
1 Производительность (номинальная – максимальная), м3/ч	3,2-5,0	4,1-6,9	5,6-8,0	7,3-12,3	11,5-19,1	16,5-26,0
2 Потери напора в установке при номинальной-максимальной производительности, кг/см2	0,5-1,0	0,65-1,25	1,0-1,7	0,65-1,35	1,1-2,5	1,9-3,8
3 Объем ионообменной смолы, л	110	150	175	250	375	500
4 Количество кварцевого песка (гравия) фр. 4,0-7,0 мм, кг	20	30	50	75	125	200
5 Размеры элементов установки (высота/диаметр), мм: - катионитного фильтра; - бака-солеорастворителя	1873/406 1000/530	1873/469 1275/740	1843/552 1275/740	2047/610 1335/840	2360/762 1460/1080	2360/938 1460/1080
6 Приблизительная масса установки в сборе, кг	190	220	270	370	575	770
7 Присоединительные размеры Ду, (вход/выход/дренаж), мм	50/50/25	50/50/25	50/50/25	50/50/40	50/50/40	50/50/40

6.2 Установки умягчения воды поставляются с управляющими клапанами автоматического управления процессом регенерации ионообменной смолы по сигналу встроенного счетчика, регистрирующего объем воды, прошедшей через установку.

6.3 Установки умягчения воды состоят из двух основных элементов - натрий-катионитового фильтра с расположенным сверху управляющим клапаном, и бака-солерастворителя, расположенного отдельно.

6.4 Номинальная производительность установок соответствует линейной скорости фильтрования 25 м/ч, максимальная - объемной скорости фильтрования 40 м³/ч на 1 м³ катионита.

Расчетную производительность установок умягчения следует принимать не выше указанной в таблице номинальной производительности.

Длительная работа установки с максимальной производительностью может привести к увеличению остаточной жесткости умягченной воды.

6.5 Подбор установок умягчения для применения в конкретных условиях следует производить по величине требуемой рабочей обменной емкости (РОЕ) и затем проверять по расчетной производительности.

6.6 Изготовитель оставляет за собой право изменять технические параметры и комплектацию изделий без предварительного объявления.

6.7 В таблице 2 приведены параметры процесса регенерации.

Таблица 2 — Параметры процесса регенерации

Показатель	WS-5,0-Rx-(BS)	WS-7,0-Rx-(BS)	WS-8,0-Rx-(BS)	WS-13,0-Rx-(BS)	WS-20,0-Rx-(BS)	WS-26,0-Rx-(BS)
5 РОЕ (рабочая обменная емкость), г-экв	154	210	245	350	525	700
6 Доза соли на одну регенерацию установки, кг, при удельном расходе соли: - оптимальном (120 г/л смолы) - заводская настройка;	24,2	33	38,5	55	82,5	110
7 Требуемая подача воды на обратную промывку, не менее, м ³ /ч	1,6	2,0	2,7	3,5	5,5	7,9
8 Приблизительный объем воды, расходуемый на одну регенерацию, м ³	1,8	1,9	2,1	3,7	4,3	5,0
Продолжительность взрыхления слоя смолы, мин	10					
Продолжительность обработки смолы раствором соли и медленной отмывки, мин	75					
Продолжительность быстрой отмывки смолы, мин	6					
Продолжительность заполнения бака-солерастворителя водой, мин:	3	4	4	2	3	4
Общая продолжительность процесса регенерации одного фильтра, мин:	94	95	95	93	94	95

7 РАЗМЕЩЕНИЕ И ПОДКЛЮЧЕНИЕ

7.1 Температурно-влажностный режим помещения должен соответствовать требованиям, изложенным в разделе 4.

7.2 Установка должна быть смонтирована непосредственно на вводе водопровода в здание после напорного бака-гидроаккумулятора (если таковой имеется), и максимально близко к системе хозяйственно-бытовой канализации.

7.3 Подключение установки умягчения к трубопроводу исходной воды производится через обводную линию (байпас), оборудованную запорной арматурой, позволяющую при необходимости подавать потребителю исходную воду.

7.4 При монтаже установки умягчения следует предусмотреть возможность ее отключения от систем водопровода и канализации и быстрого демонтажа.

Рекомендуется смонтировать поливочный кран до установки умягчения, и пробкоотборные краны - до и после нее.

7.5 При умягчении воды коммунального водопровода следует убедиться, что в ночное время давление исходной воды не превышает $6,0 \text{ кг/см}^2$, в противном случае перед установкой умягчения необходимо смонтировать редукционный клапан.

7.6 Максимальный расход подаваемой на установку умягчения воды должен быть не меньше требуемого расхода воды на ее обратную промывку (см. таблицу 1) при давлении воды на входе в установку не менее $2,5$ и не более $6,0 \text{ кг/см}^2$.

7.7 Если исходная вода содержит взвешенные вещества (ржавчину, глину, мелкий песок и т.п.), перед установкой умягчения следует смонтировать фильтр грубой очистки.

7.8 Сброс сточных вод от установки умягчения производится в хозяйственно-бытовую канализацию. На водоотводящей трубе, работающей в напорном режиме, рекомендуется смонтировать вентиль.

7.9 Пропускная способность системы канализации должна быть не меньше требуемого расхода воды на обратную промывку установки умягчения (см. таблицу 1) при давлении воды на входе в установку не менее $2,5$ и не более $6,0 \text{ кг/см}^2$.

7.10 Расстояние от установки умягчения до точки ее присоединения к канализации не должно превышать 3 м , если присоединение осуществляется трубопроводом с рекомендуемым условным диаметром D_u (см. таблицу 1); при расстоянии до 5 метров или при прокладке этого трубопровода выше установки умягчения

следует использовать трубопровод с условным диаметром Ду на один размер больше.

Не рекомендуется отводить сточные воды от установки по трубопроводу длиной более 5 м.

7.11 Отведение переливных вод от баков-солерастворителей в канализацию должно осуществляться по отдельному трубопроводу, который нельзя объединять с трубопроводом, отводящим сточные воды от блока управления установки.

7.12 Во избежание попадания газов из системы канализации в помещение и для повышения санитарной надежности следует предусмотреть сброс сточных вод от установки умягчения в канализацию с разрывом струи через гидрозатвор. Наиболее предпочтительным является использование канализационного трапа с диаметром отводящего трубопровода не менее 50 мм.

7.13 Для питания управляющего клапана следует установить розетку европейского стандарта с заземлением, подключенную к электрической сети с параметрами $220 \pm 10\%$ В, 50 Гц. При больших отклонениях напряжения необходимо дополнительно установить его стабилизатор.

Розетки должны быть смонтированы на стене в удобном месте рядом с установкой умягчения на такой высоте, чтобы была полностью исключена возможность попадания на нее воды.

Заземление розетки должно быть предусмотрено в обязательном порядке.

7.14 Не рекомендуется применение отдельного выключателя для отключения установки от электрической сети; для этого следует использовать общее пакетное устройство.

7.15 На рисунке 2 приведена схема монтажа установки умягчения воды.

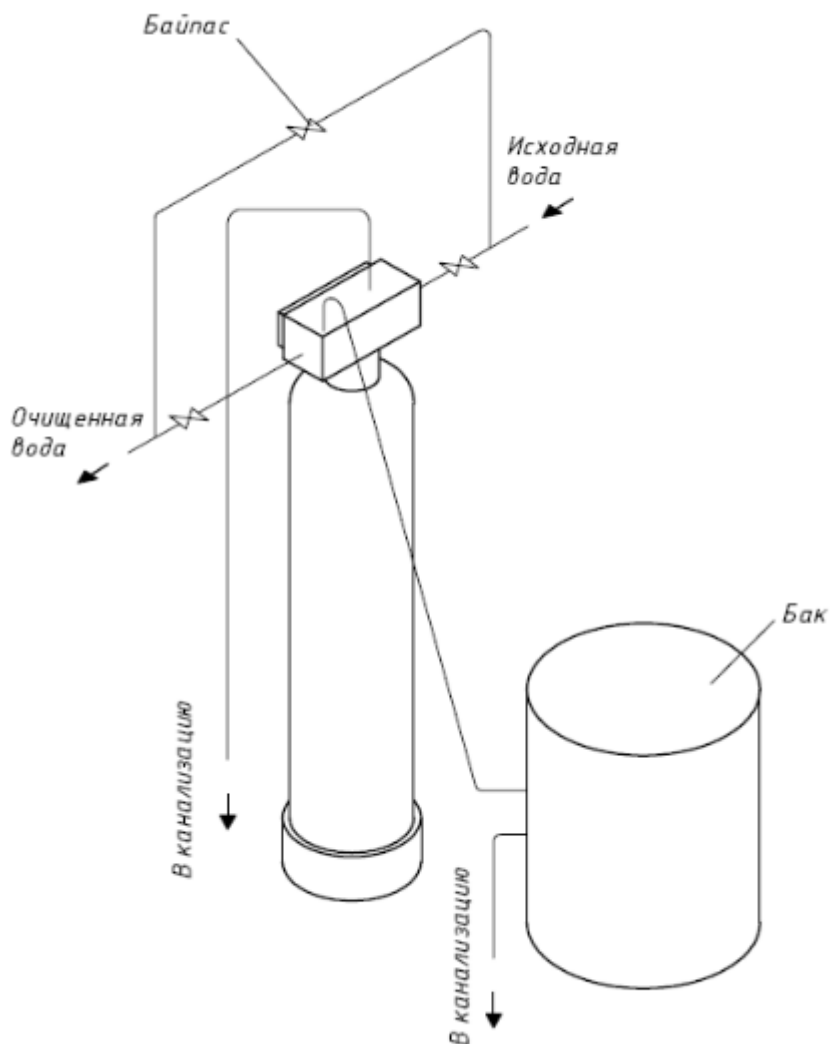


Рисунок 2 – Схема монтажа установки умягчения воды периодического действия WS-5,0-Rx-(BS)...WS-26,0-Rx-(BS)

Счетчик воды устанавливается на выходном патрубке многоходового клапана.

Схемы присоединения трубопроводов к установкам различных моделей могут немного отличаться от приведенной выше в зависимости от конструкции многоходовых клапанов.

ЗАПРЕЩАЕТСЯ ОБЪЕДИНЯТЬ ДРУГ С ДРУГОМ ПОКАЗАННЫЕ НА СХЕМЕ ТРУБОПРОВОДЫ СБРОСА СТОЧНЫХ ВОД В КАНАЛИЗАЦИЮ.

8 МОНТАЖ УСТАНОВКИ

8.1 Установить корпус фильтра вертикально непосредственно на том месте, где он должен стоять по проекту. При необходимости выровнять корпус по отвесу. При небольших отклонениях оси корпуса от вертикали следует выровнять пол или подложить под основание фильтра куски какого-либо прочного листового материала.

8.2 Полностью (до упора) завинтить управляющий клапан в корпус и повернуть пустой фильтр так, чтобы управляющий клапан был ориентирован в направлении, удобном для монтажа и эксплуатации фильтра.

8.3 После определения положения и выравнивания корпуса фильтра вывинтить управляющий клапан и снять его с корпуса.

8.4 Вставить вертикальный коллектор в корпус, и вращая его, убедиться, что дренажный колпачок встал на посадочное место на дне корпуса.

ВНИМАНИЕ: ЗАКРЫТЬ ВЕРХНЕЕ ОТВЕРСТИЕ В ТРУБОПРОВОДЕ ПЛОТНОЙ ПРОБКой ИЗ ЛЮБОГО ТВЕРДОГО МАТЕРИАЛА ТАК, ЧТОБЫ НИ ПРИ КАКИХ УСЛОВИЯХ ЭТА ПРОБКА НЕ МОГЛА ПРОВАЛИТЬСЯ ВНУТРИ КОРПУСА И ВЕРТИКАЛЬНОГО КОЛЛЕКТОРА; В ПРОТИВНОМ СЛУЧАЕ ЭТО ПРИВЕДЕТ К ВЫХОДУ ИЗ СТРОЯ УПРАВЛЯЮЩЕГО КЛАПАНА!

8.5 Заполнить корпус фильтра водой приблизительно на 1/4 объема; вода служит буфером для засыпаемых фильтрующих материалов.

8.6 Вставить в горловину корпуса воронку; коллектор может при этом немного отклоняться от вертикали, но дренажный колпачок не должен выходить из своего посадочного места на дне корпуса.

8.7 Засыпать в корпус через воронку требуемое количество гравия.

ВНИМАНИЕ: ПОСЛЕ ЗАГРУЗКИ ГРАВИЯ НИ В КОЕМ СЛУЧАЕ НЕ ВЫТАСКИВАТЬ ВЕРТИКАЛЬНЫЙ КОЛЛЕКТОР ИЗ КОРПУСА! Это может привести к поломке дренажного колпачка в результате попадания гравия в его посадочное место на дне корпуса (см. рис. 3).

8.8 Загрузить в фильтр расчетное количество фильтрующего материала (см. таблицу 1).

7.9 Вынуть воронку из горловины корпуса и пробку из вертикального коллектора, придерживая его рукой для предотвращения движения вверх.

8.10 Влажной ветошью вытереть пыль с резьбы на горловине корпуса и с верхней части коллектора. Нанести на наружную поверхность верхней части коллектора в пределах длины верхнего дренажного колпачка силиконовую смазку.

8.11 Присоединить верхний дренажный колпачок (корзину) к корпусу управляющего клапана. Верхний дренажный колпачок (корзина) крепится к управляющему клапану снизу со стороны корпуса фильтра. Для управляющего клапана присоединением 1" и меньше верхний дренажный колпачок вставляется в кольцевой паз, расположенный с нижней стороны управляющего клапана, и закрепляется путем поворота колпачка до упора. Для управляющих клапанов 1,5" и выше верхняя дренажная корзина крепится к цилиндрической части управляющего клапана с наружной резьбой, которая заворачивается в корпус фильтра. Крепление осуществляется с помощью саморезов. При этом саморезы не должны мешать как беспрепятственному заворачиванию управляющего клапана в корпус фильтра, так и свободному перемещению коллектора внутри верхней дренажной корзины.

8.12 Аккуратно посадить управляющий клапан с верхним защитным экраном (колпачком) на вертикальный коллектор, слегка нажав на блок сверху до исчезновения зазора между горловиной и нижней частью блока.

8.13 Вращая по часовой стрелке, плотно завинтить блок управления в корпус фильтра.

ВНИМАНИЕ: ПЕРЕКОС УПРАВЛЯЮЩЕГО КЛАПАНА ПРИ ЗАВИНЧИВАНИИ МОЖЕТ ПРИВЕСТИ К ПОВРЕЖДЕНИЮ РЕЗЬБОВОЙ ЧАСТИ ГОРЛОВИНЫ!

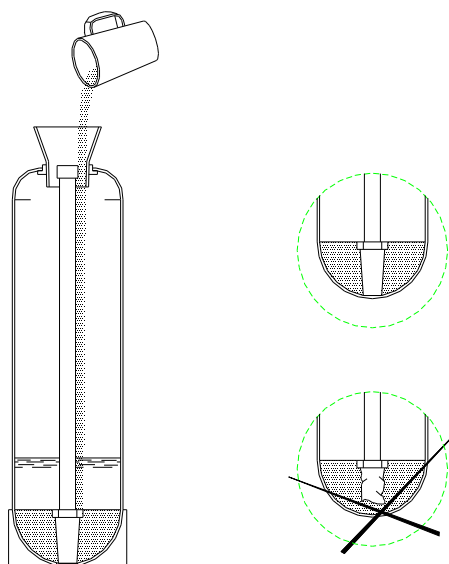


Рисунок 3 — Порядок загрузки фильтрующего материала в корпус фильтра

9 ПОДГОТОВКА К РАБОТЕ И ЗАПУСК

9.1 После окончания монтажных работ необходимо выпустить воздух из установки умягчения и произвести ее первичную регенерацию с целью отмытки ионообменной смолы. Порядок выполнения этой операции указан ниже.

9.2 Закрывать вентили на трубопроводах подачи исходной и отвода умягченной воды от установки, байпасный вентиль также рекомендуется закрыть.

9.3 Присоединить бак-солерастворитель к управляющему клапану с помощью гибкого шланга, поставляемого в комплекте установок.

9.3.1 Для установок WS-5,0-Rx-(BS)-WS-8,0-Rx-(BS):

- Установить гайку на реагентной трубке (см. рис. 4).
- Вставить пистон в реагентную трубку.
- Вставить реагентную трубку с пистоном в патрубок реагентной линии.
- Затянуть накидную гайку.
- Убедиться в отсутствии протечек.



Рисунок 4 — Подключение реагентной линии в установках WS-5,0-Rx-(BS)-WS-8,0-Rx-(BS)

9.3.2 Для установок WS-13,0-Rx-(BS)-WS-20,0-Rx-(BS):

- Герметично соединить реагентную линию с шаровым краном (см. рис. 5).
- Убедиться в отсутствии протечек.



Рисунок 5 — Подключение реагентной линии в установках WS-13,0-Rx-(BS)-WS-20,0-Rx-(BS)

9.4 Засыпать в бак-солерастворитель поваренную соль в количестве, равном 1-2 дозам соли на регенерацию.

9.5 Залить в бак-солерастворитель объем воды из расчета 1 литр на 350 г соли, и оставить на 1-2 часа для получения концентрированного раствора соли, с целью ускорения растворения соли рекомендуется интенсивно вручную перемешать воду в баке.

9.6 Герметично соединить отвод дренажа с дренажным патрубком.

9.6.1 Установить на дренажной линии регулирующую арматуру, с помощью которой отрегулировать расход воды при обратной промывки.

9.6.2 Не соединять дренаж с канализационным коллектором, оставить небольшое расстояние между ними (разрыв струи) во избежании попадания сточной воды и микроорганизмов в управляющий клапан.

9.7 Включить управляющий клапан в электрическую сеть.

9.8 Запрограммировать управляющий клапан согласно инструкции по настройке управляющего клапана.

9.9 Открыть вентиль на трубопроводе подачи исходной воды на установку примерно на 1/3, вентиль на трубопроводе умягченной воды от установки должен быть закрыт.

9.10 Включить установку умягчения в режим регенерации (см. инструкцию по настройке управляющего клапана). Во время регенерации неочищенная вода не поступает на выход.

9.11 После того, как из трубопровода сброса сточных вод от установки умягчения в канализацию пойдет плотная компактная струя без воздушных пузырей, полностью открыть вентиль на трубопроводе подачи исходной воды и дождаться окончания процесса регенерации установки, вентиль на трубопроводе умягченной воды от установки должен быть закрыт в течение всего процесса регенерации.

9.12 По окончании процесса регенерации полностью открыть вентиль на трубопроводе умягченной воды от установки и закрыть байпасный вентиль.

9.13 Засыпать в бак-солерастворитель поваренную соль в количестве, достаточном для проведения по меньшей мере 4-5 регенераций установки умягчения (см. таблицу 1).

10 ОСНОВНЫЕ ПРАВИЛА ЭКСПЛУАТАЦИИ

10.1 Для регенерации установки умягчения рекомендуется использовать таблетированную или гранулированную поваренную соль, производимую специально для этой цели.

10.2 Уровень слоя соли в баке-солерастворителе всегда должен быть выше уровня воды в нем.

Это требование обеспечивается, если в баке-солерастворителе постоянно находится запас соли по меньшей мере на 4-5 регенераций установки умягчения.

10.3 Частота загрузки соли в бак зависит от интенсивности водопотребления; в среднем она составляет 1 раз в месяц. Чем крупнее и чище соль, тем большее ее количество можно загружать в бак. Гранулированную соль можно засыпать в количестве до 50-75 кг за один раз.

Бак-солерастворитель рекомендуется опорожнять и очищать от осадка примерно 1 раз в год.

10.4 Для очистки клапана-солезаборника, расположенного в баке, необходимо отсоединить от управляющего клапана гибкий шланг подачи раствора соли, продуть шланг воздухом и при необходимости промыть водой под небольшим давлением.

10.5 Рекомендуется периодически проверять и корректировать показание текущего времени на таймере управляющего клапана.

В случае перерыва в подаче электроэнергии необходимо сразу же после включения электроснабжения заново установить текущее время на таймере управляющего клапана.

10.6 Если установка умягчения не использовалась в течение длительного времени (неделю и больше), до начала пользования водой во избежание образования микрофлоры в слое смолы необходимо произвести регенерацию установки.

ВНИМАНИЕ: НИ В КОЕМ СЛУЧАЕ НЕ ИСПОЛЬЗУЙТЕ ХЛОРНУЮ ИЗВЕСТЬ, РАСТВОРЫ ГИПОХЛОРИТА НАТРИЯ ИЛИ КАЛЬЦИЯ, ОТБЕЛИВАТЕЛИ И ДРУГИЕ ХЛОРСОДЕРЖАЩИЕ ВЕЩЕСТВА ДЛЯ ДЕЗИНФЕКЦИИ ИОНООБМЕННОЙ СМОЛЫ! Это может привести к ее быстрому разрушению и попаданию в питьевую воду токсичных хлорорганических соединений.

10.7 В случае изменения объема водопотребления (например, при увеличении количества проживающих), а также при изменении качества исходной воды следует заново запрограммировать управляющий клапан установки умягчения.

11 ДЕЙСТВИЯ ПЕРСОНАЛА В АВАРИЙНОЙ СИТУАЦИИ

11.1 Аварийная ситуация может возникнуть в следующих случаях:

- при появлении протечек в местах присоединения трубопроводов и гибких шлангов к многоходовому клапану блока управления установкой;
- при отказе многоходового клапана вследствие механической поломки или в случае отключения электропитания блока управления.

11.2 При возникновении аварийной ситуации следует:

- отключить установку, закрыв вентили до и после нее, и открыв байпасный вентиль на линии подачи воды в систему водоснабжения объекта;
- сбросить давление внутри установки;
- отключить электропитание установки, вынув вилку из розетки;
- вызвать специалиста для проведения ремонтных работ.

12 ОПРЕДЕЛЕНИЕ РЕСУРСА УСТАНОВКИ

12.1 Установки с регенерацией по счетчику воды.

Объем воды в м³, который может быть пропущен через установку умягчения до регенерации, рассчитывается по формуле:

$$V = POE : Ж_0,$$

где POE - рабочая обменная емкость установки умягчения для принятой дозы соли (см. таблицу 1), г-экв;

Ж₀ - жесткость исходной воды, °Ж.

Пример. Определить объем воды в м³, который может быть пропущен через установку умягчения до регенерации при жесткости исходной воды 7,5 °Ж

Для установки WS-7,0 этот объем равен:

$$V = 210 : 7,5 = 28 \text{ м}^3.$$

При программировании управляющего клапана устанавливается этот объем за вычетом некоторого резерва, который принимается равным 50-100% суточного расхода. Такой резерв предотвращает возможность поступления жесткой воды потребителям до начала регенерации.

13 ВОЗМОЖНЫЕ НЕИСПРАВНОСТИ И СПОСОБЫ ИХ УСТРАНЕНИЯ

В таблице 3 приведены возможные неисправности установки.

Таблица 3 — Возможные причины неисправности и способы их устранения

Неисправность	Возможные причины	Способы устранения
1 Вода после установки жесткая, и при этом: - не наблюдается периодическое переполнение бака-солеорастворителя водой; - соль на регенерацию установки расходуется постоянно.	1 Открыт байпасный вентиль. 2 Мало соли в баке-солеорастворителе. 3 Неверно установлена величина общей жесткости исходной воды. 4 Забился защитный сетчатый экран и/или встроенный эжектор раствора соли. 5 Данная установка не соответствует реальному водопотреблению в доме. 6 Большая погрешность измерения объема воды счетчиком	1 Закрыть байпасный вентиль. 2 Засыпать в бак столько соли, чтобы ее уровень в нем был выше уровня воды. 3 Установить правильную величину общей жесткости исходной воды. 4 Прочистить эжектор и защитный экран (ремонт в мастерской). 5 Заменить установкой большего размера. 6 Проверить точность показаний счетчика
2 Вода после установки жесткая, и при этом: - не наблюдается периодическое переполнение бака-солеорастворителя водой; - соль на регенерацию установки не расходуется.	1 Установка постоянно отключена или периодически отключается от электрической сети. 2 Содержащиеся в соли твердые примеси покрыли толстым слоем дно бака-солеорастворителя.	1 Обеспечить постоянное подключение блока управления установки к действующей электрической сети, устранить все промежуточные выключатели, плавкие предохранители и т.п. 2 Очистить бак-солеорастворитель.
3 Периодическое переполнение бака-солеорастворителя водой.	1 Забился защитный сетчатый экран и/или встроенный эжектор раствора соли. 2 Трубопровод сброса сточных вод от установки умягчения в канализацию забился, промерз или пережат. 3 Соль в баке-солеорастворителе слежалась и затвердела.	1 Прочистить эжектор и защитный экран (ремонт в мастерской). 2 Привести трубопровод в рабочее состояние. 3 Тщательно разрыхлить соль палкой, не повредив при этом пластмассовую решетку на дне бака!
4 Установка выходит на регенерацию не в заданное время суток (2 часа утра).	1 Электрическое питание установки прерывалось.	1 Установить на управляющем клапане текущее время.
5 Установка постоянно сбрасывает воду в канализацию.	1 В многоходовой клапан попали твердые частицы. 2 Внутренняя течь в многоходовом клапане. 3 Многоходовой клапан заклинило во время регенерации.	1 Ремонт в мастерской. 2 Ремонт в мастерской. 3 Ремонт в мастерской.

Продолжение таблицы 3

Неисправность	Возможные причины	Способы устранения
6 Умягченная вода имеет соленый вкус.	1 Резко упало давление воды перед установкой. 2 Трубопровод сброса сточных вод от установки умягчения в канализацию частично забился или пережат.	1а Промыть или заменить предварительные фильтры. 1b Поднять давление исходной воды по меньшей мере до 2,5 кг/см ² , при необходимости заменить насос. 2 Привести трубопровод в рабочее состояние.
7 Умягченная вода оставляет белые пятна на стекле и темных поверхностях.	1 Исходная вода характеризуется высокими значениями жесткости и/или солесодержания, и после умягчения имеет большое остаточное содержание натрия.	1а Снизить содержание натрия и других солей в умягченной воде с помощью установки опреснения методом обратного осмоса. 1b Приоткрыть байпасный вентиль или увеличить остаточную жесткость умягченной воды с помощью регулятора (помните, что это может привести к быстрому образованию накипи во всех водонагревательных приборах).
8 Низкое давление воды после установки	1 Большие отложения соединений железа в трубопроводе, подающем исходную воду на установку. 2 Большое количество осадка соединений железа внутри установки умягчения. 3 Погружной насос выносит большое количество осадка из скважины.	1 Прочистить трубопровод подачи исходной воды на установку. 2а Прочистить многоходовой клапан (ремонт в мастерской). 2b Очистить или заменить смолу (требуется консультация специалиста!). 2с При большом содержании железа в исходной воде установить дополнительно фильтр обезжелезивания. 3 Установить предварительный фильтр или грязевик.
9 Вода после регенерации установки остается мягкой в течение небольшого периода времени, затем быстро становится жесткой.	1 Ионообменная смола внутри установки умягчения потеряла емкость по солям жесткости в результате отравления соединениями железа. 2 Ионообменная смола внутри установки умягчения потеряла емкость по солям жесткости в результате отравления органическими веществами.	1а Очистить или заменить смолу (требуется консультация специалиста!). 1b При большом содержании железа в исходной воде дополнительно установить фильтр обезжелезивания. 2 Заменить смолу.
10 Горячая вода после бойлера имеет запах сероводорода ("тухлых яиц").	1 Магниевый стержень внутри бойлера.	1 Заменить алюминиевым или убрать совсем.

Продолжение таблицы 3

Неисправность	Возможные причины	Способы устранения
11 Холодная и горячая вода имеет запах сероводорода (“тухлых яиц”).	<p>1 Сероводород в исходной воде.</p> <p>2 Интенсивное развитие серобактерий в исходной воде.</p> <p>3 Интенсивное развитие железобактерий в исходной воде.</p> <p>4 Присутствие микроводорослей в исходной воде.</p>	<p>1 Установить дополнительное устройство для очистки воды.</p> <p>2 Производить периодическое хлорирование воды в скважине.</p> <p>3а Установить фильтр обезжелезивания воды.</p> <p>3b См. п.2.</p> <p>4 См. п.2.</p>
12 Ионообменная смола вымывается из установки умягчения в канализацию.	<p>1 Верхний защитный щелевой экран (колпачок) внутри установки пробит.</p> <p>2 В трубопроводе подачи исходной воды на установку скапливается воздух.</p>	<p>1 Заменить защитный экран (колпачок).</p> <p>2а Установить устройства для воздухоотделения.</p> <p>2b Проверить соответствие производительности погружного насоса дебиту скважины.</p>
13 Во время регенерации раствор соли из бака-солерастворителя не отбирается.	<p>1 Трубопровод сброса сточных вод от установки умягчения в канализацию забился, промерз или пережат.</p> <p>2 Забился защитный сетчатый экран и/или встроенный эжектор раствора соли.</p> <p>3 Резко упало давление воды перед установкой.</p> <p>4 Внутренняя течь в многоходовом клапане.</p>	<p>1 Привести трубопровод в рабочее состояние.</p> <p>2 Прочистить эжектор и защитный экран.</p> <p>3а Промыть или заменить предварительные фильтры (ремонт в мастерской).</p> <p>3b Поднять давление исходной воды по меньшей мере до 2,5 кг/см², при необходимости заменить насос.</p> <p>4 Заменить уплотнительные прокладки, перфорированные кольца и плунжер внутри многоходового клапана.</p>
14 Двигатель клапана работает без остановки.	<p>1 Неисправность механизма управляющего клапана .</p>	<p>1 Заменить управляющий клапан.</p>

14 ГАРАНТИИ ИЗГОТОВИТЕЛЯ

14.1 Предприятие-изготовитель гарантирует соответствие установки умягчения периодического действия WS рабочим чертежам и техническим условиям ТУ 3697-003-06211956-2017.

14.2 Гарантийный срок.

14.2.1 Гарантийный срок эксплуатации установки – 12 месяцев с даты подписания акта приема-сдачи, но не более 18 месяцев с даты продажи.

14.2.2 Гарантийный срок на заменённые после истечения гарантийного срока узлы составляет 6 месяцев. В результате ремонта или замены узлов гарантийный срок на изделие в целом не обновляется.

14.3 Вид гарантийных обязательств:

14.3.1 Удовлетворение гарантийных требований осуществляется путём ремонта или замены изделия, на которое поступила рекламация. Решение вопроса о целесообразности их замены или ремонта остается за изготовителем.

14.3.2 Изделие, на которое поступила рекламация, является собственностью изготовителя и переходит в его распоряжение.

14.4 Претензии на удовлетворение гарантийных обязательств не принимаются в случаях, если:

14.4.1 Не соблюдаются правила по монтажу и эксплуатации оборудования.

14.4.2 Оборудование используется не по назначению.

14.4.3 Неправильно или неполно заполнен гарантийный талон.

14.4.4 Ремонт произведён не уполномоченными лицами.

14.4.5 Произведено включение оборудования в электросеть с недопустимыми параметрами.

14.4.6 Неисправность является следствием неправильной эксплуатации или использования энерго- и теплоносителей, не соответствующих Государственным техническим стандартам и СНиП РФ.

14.4.7 Обнаружены дефекты систем, с которыми эксплуатировалось оборудование.

14.4.8 Механические повреждения получены в период доставки, монтажа, эксплуатации.

14.4.9 Неисправность является следствием затопления, пожара и иных причин, находящихся вне контроля производителя и продавца.

14.5 Изготовитель не несёт ответственности за изменение состояния или режимов работы оборудования в результате

ненадлежащего хранения, а также климатических или иных воздействий.

14.6 Изготовитель не несёт никаких других обязательств или ответственности, кроме тех, которые указаны в настоящих гарантийных обязательствах.

14.7 Изготовитель не несёт ответственности за возможные расходы, связанные с монтажом и демонтажем гарантийного оборудования, а также за ущерб, нанесённый другому оборудованию, находящемуся у потребителя, в результате неисправностей (или дефектов), возникших в гарантийный период.

14.8 Настоящая гарантия не даёт права на возмещение убытков, связанных с использованием или невозможностью использования приобретённого оборудования.

14.9 Отложение солей жёсткости и железа на внутренних поверхностях оборудования является следствием эксплуатации изделия и требует периодической очистки. Ухудшение работы установки умягчения периодического действия WS по этим причинам не является предметом гарантийного обязательства изготовителя.

ВНИМАНИЕ: ИЗГОТОВИТЕЛЬ ОСТАВЛЯЕТ ЗА СОБОЙ ПРАВО ВНЕСЕНИЯ В КОНСТРУКЦИЮ ИЗМЕНЕНИЙ, УЛУЧШАЮЩИХ КАЧЕСТВО ИЗДЕЛИЯ ПРИ СОХРАНЕНИИ ОСНОВНЫХ ХАРАКТЕРИСТИК.

15 УТИЛИЗАЦИЯ СТАРОГО ОБОРУДОВАНИЯ ВОДОПОДГОТОВКИ «ЁЛКА»

Отработанные детали и производственное сырье должны быть удалены как полимерные отходы либо переданы для вторичного использования в соответствии с региональными законодательными постановлениями.

Если производственное сырье должно использоваться в соответствии с особыми инструкциями, обращайтесь внимание на соответствующие указания, содержащиеся в маркировке, нанесенной на упаковку, и в памятках по соблюдению требований безопасности. В случае сомнения Вы получите необходимую информацию в компетентном органе, который в Вашем регионе отвечает за утилизацию отходов, либо на предприятии-производителе.

**Изготовитель: ООО «ГЕФФЕН»
300004, г. Тула, ул. Щегловская засека, д. 31
т/ф. 8-800-700-60-84**

ГАРАНТИЙНЫЙ ТАЛОН

Наименование оборудования	Артикул	Заводской номер

Название фирмы-продавца:		
Адрес:		
Телефон:		
Дата продажи:		
Фамилия и подпись продавца:		
		М.П.

Адрес установки оборудования: _____ _____
--

Отметка о монтаже и пуске оборудования: Наименование организации (ФИО мастера) _____ _____	
Номер лицензии _____	
Дата пуска оборудования _____	
Подпись мастера _____	
	М.П.

Замечания при пуске: _____ _____ _____
--

С гарантийными обязательствами ознакомлен и согласен:

Подпись покупателя: _____

ВЫПОЛНЕНИЕ ГАРАНТИЙНЫХ РАБОТ

№ п/п	Дата принятия оборудования	Вид неисправности	Отметка о проделанной работе	Дата выдачи оборудования

Изделие: Установка умягчения периодического действия

соответствует требованиям ТУ 3697-003-06211956-2017 и признано годным для эксплуатации.

Обозначение	Артикул	Дата выпуска
WS-5,0-Rx-(BS)	04010377	
WS-7,0-Rx-(BS)	04010378	
WS-8,0-Rx-(BS)	04010379	
WS-13,0-Rx-(BS)	04010380	
WS-20,0-Rx-(BS)	04010381	
WS-26,0-Rx-(BS)	04010382	
WS-26,0-Rx-(BS)	04010383	
WS-34,0-Rx-(BS)	04010384	

Eurasian Conformity Mark**ЕВРАЗИЙСКИЙ ЭКОНОМИЧЕСКИЙ СОЮЗ
ДЕКЛАРАЦИЯ О СООТВЕТСТВИИ**

Заявитель Общество с ограниченной ответственностью «ГЕФФЕН». Место нахождения: 300004, Тульская область, город Тула, улица Щегловская засека, дом 31, Российская Федерация, Основной государственный регистрационный номер: 1177154000110, телефон: 8(4872) 70-08-26, адрес электронной почты: info@geffen.ru

в лице Директора Грибова Максима Александровича

заявляет, что Оборудование для подготовки и очистки питьевой воды: Устройства водоочистные (фильтры), модели «OLKA», «ЕЛКА»; типы WF, WFC, WFDF, WFDM, AC, WSDF, WFN, WSC, WS, WST, WS(UP), WST(UP) WS(II), WST(II)

Продукция изготовлена в соответствии с ТУ 3697-003-06211956-2017

Изготовитель Общество с ограниченной ответственностью «ГЕФФЕН»

Место нахождения: 300004, Тульская область, город Тула, улица Щегловская засека, дом 31, Российская Федерация.

Код ТН ВЭД ЕАЭС 8421 21 000 9, серийный выпуск

Соответствует требованиям Технического регламента таможенного союза ТР ТС 010/2011 "О безопасности машин и оборудования"

Декларация о соответствии принята на основании протокола № 01298-219-1-17/БМ от 26.01.2017 года. Испытательной лаборатории Общества с ограниченной ответственностью «БизнесМаркет», аттестат аккредитации регистрационный № РОСС RU.0001.21AB90 Схема декларирования: Зд

Дополнительная информация ГОСТ Р 51871-2002 . Условия хранения продукции в соответствии с ГОСТ 15150-69. Срок хранения (службы, годности) указан в прилагаемой к продукции товаросопроводительной и/или эксплуатационной документации

Декларация о соответствии действительна с даты регистрации по 26.01.2022 включительно

(подпись)



Грибов Максим Александрович

(Ф. И. О. заявителя)

Регистрационный номер декларации о соответствии: ЕАЭС № RU Д-РУ.АЛ16.В.64766

Дата регистрации декларации о соответствии: 27.01.2017