



# EVMS

EVMS 1 - 3 - 5 - 10 - 15 - 20 - 32 - 45 - 64 - 90

<b>EVMS</b> .....	ISTRUZIONI ORIGINALI	
Manuale d'istruzione all'uso e alla manutenzione .....		4
<b>EVMS</b> .....	ORIGINAL INSTRUCTIONS	
Operating and maintenance manual .....		14
<b>EVMS</b> .....	INSTRUCTIONS D'ORIGINE	
Manuel d'utilisation et d'entretien.....		24
<b>EVMS</b> .....	ORIGINAL ANWEISUNGEN	
Bedienungsanleitung.....		34
<b>EVMS</b> .....	INSTRUCCIONES ORIGINALES	
Manual de instrucciones de empleo y mantenimiento.....		44
<b>EVMS</b> .....	OORSPRONKELIJKE GEBRUIKSAANWIJZING	
Instructiehandleiding voor gebruik en onderhoud.....		54
<b>EVMS</b> .....	ORYGINALNEJ INSTRUKCJI	
Instrukcja użytkowania i konserwacji.....		64
<b>EVMS</b> .....	ORJINAL TALIMTLARIN	
Kullanım ve Bakım kılavuzu.....		74

IT

EN

FR

DE

ES

NL

PL

TR





<b>EVMS</b> .....	التعليمات الأصلية	84
دليل تعليمات الاستخدام والصيانة .....		
<b>EVMS</b> .....	URSPRUNGLIGA BRUKSANVISNINGEN	94
Instruktionsbok för drift och underhåll .....		
<b>EVMS</b> .....	ORIGINALE BRUGSANVISNING	104
Brugs- og vedligeholdelsesanvisninger .....		
<b>EVMS</b> .....	KUPERÄISESTÄ OHJEET	114
Käyttö- ja huolto-ohjeosa .....		
<b>EVMS</b> .....	INSTRUÇÕES ORIGINAIS	124
Manual de instruções para o uso e a manutenção .....		
<b>EVMS</b> .....	ΠΡΩΤΟΤΥΠΟΥ ΤΩΝ ΟΔΗΓΙΩΝ ΧΡΗΣΗΣ	134
Εγχειρίδιο οδηγιών χρήσης και συντήρησης .....		
<b>EVMS</b> .....	ORIGINÁLNÍHO NÁVODU	144
Příručka k použití a údržbě .....		
<b>EVMS</b> .....	ORIGINÁLNEHO NÁVODU	154
Příručka na použitie a údržbu .....		
<b>EVMS</b> .....	ОРИГИНАЛЬНОЙ ИНСТРУКЦИИ	164
Инструкции по эксплуатации и техобслуживанию .....		
<b>EVMS</b> .....	ПРЕВОД НА ОРИГИНАЛНИ ИНСТРУКЦИИ	174
Ръководство с инструкции за употреба и поддръжка .....		
<b>EVMS</b> .....	ORIGINÁALJUHENDI TÕLGE	184
Kasutus- ja hooldujuhend .....		
<b>EVMS</b> .....	ORIGINĀLO INSTRUKCIJU TULKUJUMS	194
Lietošanas un apkopes instrukciju rokasgrāmata .....		
<b>EVMS</b> .....	ORIGINĀLIJ INSTRUKCIJŪ VERTIMAS	204
Eksploatavimo ir priežiūros instrukcijų vadovas .....		
<b>EVMS</b> .....	TRADUCEREA INSTRUCȚIUNILOR ORIGINALE	214
Manual cu instrucțiuni de utilizare și întreținere .....		
<b>EVMS</b> .....	EREDETI HASZNÁLATI UTASÍTÁS FORDÍTÁSA	224
Használati és karbantartási kézikönyv .....		
<b>EVMS</b> .....	ПЕРЕКЛАД ОРИГІНАЛЬНИХ ІНСТРУКЦІЙ	234
Інструкція з експлуатації та технічного обслуговування .....		
<b>EVMS</b> .....	PRIJEVOD IZVORNIH UPUTA	244
Upute za uporabu i održavanje dio .....		
<b>EVMS</b> .....	PREVOD ORIGINALNOG UPUTSTVA	254
Uputstvo za upotrebu i održavanje deo .....		
<b>EVMS</b> .....	PREVOD ORIGINALNIH NAVODIL	264
Priročnik za uporabo in vzdrževanje .....		
<b>EVMS</b> .....	ПРЕВОД НА ОРИГИНАЛНИ УПАТСТВА	274
Упатство за употреба и одржување .....		

**INDICE**

1.	<b>INTRODUZIONE</b>	pag. 4
2.	<b>DATI DI IDENTIFICAZIONE</b>	pag. 4
3.	<b>GARANZIA E ASSISTENZA TECNICA</b>	pag. 4
4.	<b>AVVERTENZE GENERALI DI SICUREZZA</b>	pag. 4
4.1	MISURE DI PREVENZIONE A CURA DELL'UTILIZZATORE	pag. 4
4.2	PROTEZIONI E CAUTELE SIGNIFICATIVE	pag. 5
4.3	RISCHI RESIDUI PER POMPE DI SUPERFICIE	pag. 5
5.	<b>MOVIMENTAZIONE E IMMAGAZZINAMENTO</b>	pag. 5
6.	<b>CARATTERISTICHE TECNICO COSTRUTTIVE</b>	pag. 5
6.1	DESCRIZIONE	pag. 5
6.2	USO PREVISTO	pag. 5
6.2.1	IMPIEGO ACQUA POTABILE	pag. 5
6.3	USO NON PREVISTO	pag. 5
7.	<b>DATI TECNICI</b>	pag. 6
7.1	DATI TECNICI POMPA	pag. 6
7.2	DATI TECNICI MOTORE	pag. 6
7.3	TARGA DATI POMPA	pag. 6
7.4	INFORMAZIONI SUL RUMORE AEREO	pag. 6
8.	<b>PREPARAZIONE PER L'UTILIZZAZIONE</b>	pag. 6
8.1	ACCOPPIAMENTO AL MOTORE	pag. 6
8.1.1	ASSEMBLAGGIO DEL MOTORE SULLA POMPA	pag. 7
8.2	ACCORGIMENTI GENERALI PER L'INSTALLAZIONE	pag. 7
8.2.1	INSTALLAZIONE	pag. 7
8.2.2	COLLOCAZIONE DEL PRODOTTO	pag. 7
8.2.3	ANCORAGGIO	pag. 7
8.2.4	TUBAZIONI	pag. 7
8.3	FORZE E COPPIE DI SERRAGGIO DELLE FLANGE	pag. 8
9.	<b>COLLEGAMENTO ELETTRICO</b>	pag. 9
10.	<b>RIEMPIMENTO DELLA POMPA</b>	pag. 9
10.1	RIEMPIMENTO POMPA INSTALLATA SOPRABATTENTE	pag. 9
10.2	RIEMPIMENTO POMPA INSTALLATA SOTTOBATTENTE	pag. 9
11.	<b>UTILIZZAZIONE, AVVIAMENTO E MARCIA</b>	pag. 9
11.1	AVVERTENZE GENERALI	pag. 9
11.2	AVVIAMENTO	pag. 9
11.3	MARCIA	pag. 9
11.4	ARRESTO	pag. 10
12.	<b>MANUTENZIONE E RIPARAZIONE</b>	pag. 10
12.1	SOSTITUZIONE DELLA TENUTA MECCANICA	pag. 10
13.	<b>SMALTIMENTO</b>	pag. 10
14.	<b>RICERCA GUASTI</b>	pag. 10
15.	<b>DOCUMENTAZIONE TECNICA DI CORREDO</b>	pag. 12
APPENDICE TECNICA		pag. 290

DA CONSERVARE A CURA DELL'UTILIZZATORE

**1. INTRODUZIONE**

Attenersi alle disposizioni in esse contenute per ottenere l'ottimale rendimento ed il corretto funzionamento del prodotto. Per eventuali altre informazioni, interpellate il rivenditore autorizzato più vicino.

**È VIETATA A QUALSIASI TITOLO LA RIPRODUZIONE, ANCHE PARZIALE, DELLE ILLUSTRAZIONI E/O DEL TESTO.**

Nella stesura del libretto istruzioni è stata utilizzata la seguente simbologia per evidenziare le conseguenze del mancato rispetto delle prescrizioni:

**ATTENZIONE!** Rischio di arrecare danno alla pompa o all'impianto

 Rischio di arrecare danno alle persone o alle cose

 Rischio di natura elettrica

**2. DATI DI IDENTIFICAZIONE**

**2.1 COSTRUTTORE**

EBARA Pumps Europe S.p.A.

Sede legale:

Via Campo Sportivo, 30 - 38023 Cles (TN), ITALIA  
 Telefono: 0463/660411 - Telefax: 0463/422782

Servizio di e-mail:  
 Tel. +39 0444 706968

Assistenza:  
 tcs.epe@ebaracom

**2.2 Vedere TARGA DATI capitolo 7.3**

**3. GARANZIA E ASSISTENZA TECNICA**

**L'INOSSERVAZIONE DELLE INDICAZIONI FORNITE IN QUESTO LIBRETTO ISTRUZIONI E/O L'EVENTUALE INTERVENTO SUL PRODOTTO NON EFFETTUATO DAI NOSTRI CENTRI ASSISTENZA, INVALIDERANNO LA GARANZIA E SOLLEVERANNO IL COSTRUTTORE DA QUALSIASI RESPONSABILITÀ IN CASO DI INCIDENTI A PERSONE O DANNI ALLE COSE E/O AL PRODOTTO STESSO.**

Ricevuto il prodotto, verificare che l'esterno dell'imballo non abbia subito rotture o ammaccature rilevanti, altrimenti farlo presente immediatamente a chi ha effettuato la consegna. Quindi, dopo aver estratto il prodotto, verificare che non abbia subito danni durante il trasporto; se ciò è accaduto, informare entro 8 giorni dalla consegna il rivenditore. Controllare quindi sulla targhetta del prodotto che le caratteristiche riportate siano quelle da Voi richieste.

Le seguenti parti, in quanto normalmente soggette ad usura, godono di una garanzia limitata:

- cuscinetti
- tenuta meccanica
- anelli di tenuta
- condensatori

Nel caso un'eventuale guasto non rientri tra quelli previsti nella tabella "RICERCA GUASTI" (cap. 14), contattare il rivenditore autorizzato più vicino.

**4. AVVERTENZE GENERALI DI SICUREZZA**

Prima di mettere in funzione il prodotto, è indispensabile che l'utilizzatore sappia eseguire tutte le operazioni descritte nel presente manuale e le applichi ogni volta durante l'uso o la manutenzione del prodotto.

**4.1 MISURE DI PREVENZIONE A CURA DELL'UTILIZZATORE**



L'utilizzatore deve osservare tassativamente le norme antinfortunistiche in vigore nei rispettivi Paesi; deve inoltre tenere conto delle caratteristiche del prodotto (vedi "DATI TECNICI"). Usare sempre in fase di movimentazione e/o manutenzione guanti di protezione.



Durante i servizi di riparazione o manutenzione del prodotto, interrompere l'alimentazione elettrica, impedendo così l'avviamento accidentale che potrebbe causare danni alle persone e/o alle cose.



L'apparecchio può essere utilizzato da bambini di età non inferiore a 8 anni e da persone con ridotte capacità fisiche, sensoriali o mentali, o prive di esperienza o della necessaria conoscenza, purché sotto sorveglianza oppure dopo che le stesse abbiano ricevuto istruzioni relative all'uso sicuro dell'apparecchio e alla comprensione dei pericoli ad esso inerenti. I bambini non devono giocare con l'apparecchio. La pulizia e la manutenzione destinata ad essere effettuata dall'utilizzatore non deve essere effettuata da bambini senza sorveglianza.

Ogni operazione di manutenzione, installazione o spostamento effettuato sul prodotto con l'impianto elettrico sotto tensione, può provocare gravi incidenti, anche mortali, alle persone.

Nell'avviare il prodotto, evitare di essere a piedi nudi o, peggio, nell'acqua e di avere le mani bagnate.

L'utilizzatore non deve eseguire di propria iniziativa operazioni o interventi che non siano ammessi in questo manuale.



Arrestare il funzionamento in caso di guasto alla pompa. Mettere in funzione una pompa in stato di guasto può provocare lesioni fisiche o danni a cose.

Non toccare la pompa quando il liquido trattato è acqua calda. Le alte temperature potrebbero causare ustioni.

Non toccare il motore. Le superfici del motore saranno molto calde e potrebbero causare ustioni al contatto.

Non toccare le parti rotanti come il mandrino, i raccordi degli alberi, le pulegge a V, ecc. mentre la pompa è in funzione. Poiché queste parti ruotano ad alta velocità, il contatto potrebbe causare lesioni.

Non toccare le parti sotto tensione quando l'apparecchiatura è accesa. Esiste il rischio di scosse elettriche.

#### 4.2 PROTEZIONE E CAUTELE SIGNIFICATIVE



Tutti i prodotti sono progettati in modo tale che le parti in movimento sono rese inoffensive tramite l'uso di carterature. Il costruttore declina quindi ogni responsabilità nel caso di danni provocati in seguito alle manomissioni di tali dispositivi.



Ogni conduttore o parte in tensione è elettricamente isolato rispetto alla massa; vi è comunque una sicurezza supplementare costituita dal collegamento delle parti conduttrici accessibili ad un conduttore di terra per far sì che le parti accessibili non possano diventare pericolose in caso di guasto all'isolamento principale.

#### 4.3 RISCHI RESIDUI

I rischi residui sono:

- Possibilità di entrare in contatto (anche se non accidentalmente) con la ventola di raffreddamento motore attraversando i fori del copriventola con oggetti sottili (es. cacciaviti, bastoncini, e simili).

### 5. MOVIMENTAZIONE E IMMAGAZZINAMENTO

#### 5.1 MOVIMENTAZIONE



Osservare le vigenti norme antinfortunistiche. Possibile rischio di schiacciamento. Il prodotto può essere pesante, utilizzare metodi di sollevamento e abbinamento idonei.

Per movimentare l'elettropompa è necessario:

- interrompere l'alimentazione elettrica;
- staccare i tubi di mandata e aspirazione (ove presente) se troppo lunghi o ingombranti;
- se presenti svitare le viti che bloccano l'elettropompa sulla superficie d'appoggio;
- sollevare l'elettropompa con mezzi idonei in funzione di peso e dimensioni della stessa.

Il prodotto viene imballato orizzontalmente:

- o in una scatola di cartone, dotata quando richiesto di maniglie laterali. Se il peso e le dimensioni lo richiedono avrà l'imballo rinforzato con un pallet in legno,
- o in una cassa di legno per alcuni modelli.

Movimentazione della Elettropompa per movimentare l'elettropompa dalla posizione d'imballaggio orizzontale è sufficiente allacciare in maniera sicura una adeguata cinghia intorno alla base del motore, sollevare lentamente con idoneo mezzo e assicurarsi nella movimentazione il corretto bilanciamento dei pesi.

**ATTENZIONE!** Verificare che il prodotto sia idoneamente fissato al motore e non riesca a rovesciarsi o a cadere.

Movimentazione della sola Pompa seguire la medesima procedura della elettropompa con la sola differenza che la cinghia andrà allacciata sul supporto motore.

#### 5.2 IMMAGAZZINAMENTO

- Il prodotto deve essere conservato in un luogo coperto e asciutto, lontano da fonti di calore e al riparo da sporcizia e vibrazioni.
- Proteggere il prodotto da umidità, fonti di calore e danni meccanici
- Non collocare oggetti pesanti sull'imballo.
- Il prodotto deve essere immagazzinato ad una temperatura ambiente compresa tra +5°C e +40°C (41°F e 104°F) con un'umidità relativa del 60%.

### 6. CARATTERISTICHE TECNICO COSTRUTTIVE

#### 6.1 DESCRIZIONE

Il prodotto che avete acquistato è una pompa multistadio verticale non autoadescante abbinabile a motori elettrici normalizzati. La sigla EVMS contraddistingue una ampia gamma di pompe multistadio verticali con bocche in linea, dimensionate per dieci portate nominali (EVMS 1, 3, 5, 10, 15, 20, 32, 45, 64 e 90 m<sup>3</sup>/h), e diverso numero di stadi, in modo da soddisfare svariate esigenze di pressione, il prodotto viene fornito come elettropompa (pompa e motore) o solo come pompa.

Per la sigla identificativa del prodotto vedere appendice tecnica.

**[-F-]**

Se viene acquistata una pompa senza motore verificare che il motore sia idoneo all'accoppiamento con la pompa.

#### 6.2 USO PREVISTO

La pompa è adatta per:

- sistemi di distribuzione idrica civile ed industriale
- impianti di lavaggio
- trattamento acque
- impianti antincendio
- impianti di raffreddamento
- impianti di pressurizzazione
- impianti di irrigazione

#### 6.2.1 IMPIEGO ACQUA POTABILE

Se il prodotto è costruito con materiali compatibili con il pompaggio di acqua potabile, prima di essere utilizzato deve funzionare con acqua pulita alla portata nominale per il tempo indicato nella tabella sottoindicata:

EVMS1	60 minuti (minimo)
EVMS3	60 minuti (minimo)
EVMS5	30 minuti (minimo)
EVMS10	30 minuti (minimo)
EVMS15	15 minuti (minimo)
EVMS20	15 minuti (minimo)
EVMS32	15 minuti (minimo)
EVMS45	15 minuti (minimo)
EVMS64	15 minuti (minimo)
EVMS90	15 minuti (minimo)

#### 6.3 USO NON PREVISTO



L'uso improprio della pompa può causare condizioni pericolose e danni a persone e/o cose

**ATTENZIONE!** Un uso non previsto del prodotto può rendere nulla la garanzia

Non sono utilizzabili per:

- movimentazione acque sporche
- acqua con alta presenza di acidi
- liquidi corrosivi
- acqua con temperature superiori a quanto riportato nel capitolo "DATI TECNICI"
- acqua di mare
- liquidi infiammabili e/o esplosivi
- liquidi non compatibili con i materiali di costruzione della pompa
- installazione all'aperto senza protezioni da agenti atmosferici
- funzionare in assenza di liquido

## 7. DATI TECNICI

### 7.1 DATI TECNICI POMPA

	U.M.	EVMS1-20	EVMS32-90
Temperatura max liquido pompato	°C	dipende dalla tenuta meccanica (vedi Data Book)	
Qtà max / dim. max corpi solidi	Ppm/mm	50 / 0.1 ÷ 0.25	
Pressione max d'esercizio	MPa	1.6 ÷ 2.5	1.6 ÷ 3.0 ÷ 3.5
Diametro mandata	*	G 1" ÷ Ø 100mm	
Diametro aspirazione			

\* = filettatura secondo UNI ISO 228





### 7.2 DATI TECNICI MOTORE

Tipo	IC411 - T.E.F.C. (motore chiuso a ventilazione forzata)	
Grado di protezione	IP 55 IP 56 (solo per EVMS1-90 ≥ 15 kW)	
N.° massimo avviamenti orari	N.°	kW
	100	≤ 0.55
	60	0.75 ÷ 3.0
	30	4.0 ÷ 11
	15	15 ÷ 30
	8	37 ÷ 45
Classe di isolamento e sovratemperatura	F (con sovratemperatura classe B)	
Tipo di servizio	Continuo S1	
Dati elettrici	Vedi targa motore	

In questo elenco è indicata la specifica del motore Ebara. In caso di utilizzo di un motore diverso, verificare la specifica del costruttore del motore nella targhetta dati del motore stesso.

### 7.3 TARGA DATI POMPA

La targa dati è un'etichetta di alluminio applicata sulla pompa con indicato le caratteristiche tecniche. Le tensioni standard vengono indicate in targhetta con le rispettive tolleranze.

 <b>EBARA Pompe Europe S.p.A.</b> Via Campi Sportivi, 30 38023 Cles (TN), ITALY Phone +39 0444 706811 V.A.T. - 01254680221		 MADE IN ITALY	
TYPE			
 P/N			
Hmax	m	Hmin	m
Q	l/min	H	m
P2	kW	HP	
Hz		min <sup>-1</sup>	
MEI >		Hyd. eff.	%

"TYPE"	Modello pompa
"P/N"	Codice articolo
"Hmax"	Prevalenza massima
"Hmin"	Prevalenza minima
"Q"	Indicazione dei punti di portata minima e massima
"H"	Indicazione dei punti di prevalenza corrispondenti alla minima e massima portata
"P2"	Potenza nominale del motore (potenza resa all'asse)
"HP"	Potenza nominale del motore espressa in Hp (horse power)
"Hz"	Frequenza
"min <sup>-1</sup> "	Velocità di rotazione
"MEI"	Indice che misura la qualità della pompa rispetto la sua efficienza
"Hyd. Eff."	Efficienza idraulica della pompa

## 7.4 INFORMAZIONI SULLA RUMOROSITÀ

Potenza [Kw]	Grandezza motore	50 Hz		60 Hz	
		LpA [dB]*	LwA [dB]**	LpA [dB]*	LwA [dB]**
0.37	71	52	-	57	-
0.55	71	52	-	57	-
0.75	80	52	-	57	-
1.1	80	52	-	57	-
1.5	90	60	-	65	-
2.2	90	60	-	65	-
3.0	100	62	-	67	78
4.0	112	66	-	71	82
5.5	132	68	79	73	84
7.5	132	68	79	73	84
11	160	73	84	78	89
15	160	72	83	75	86
18.5	160	70	81	75	86
22	180	70	81	74	85
30	200	70	81	75	86
37	200	73	84	77	88
45	225	75	86	79	90

La tabella riporta i valori di emissione sonora massimi per elettropompe

\* Livello di pressione sonora - Media dei rilievi ad un metro di distanza dalla pompa. Tolleranza ± 2,5 dB.

\*\* Livello di potenza sonora. Tolleranza ± 2,5 dB.

IL COSTRUTTORE SI RISERVA DI MODIFICARE I DATI TECNICI ED APPORTARE MIGLIORIE ED AGGIORNAMENTI.

## 8. PREPARAZIONE PER L'UTILIZZAZIONE

### ATTENZIONE!



L'installazione deve essere effettuata da un tecnico qualificato.

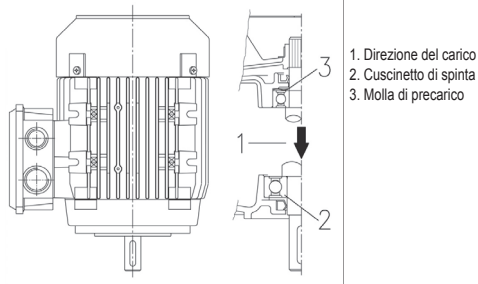


Libere la pompa dall'imballo e sollevarla o calarla con idonei attrezzi di sollevamento rispettando le norme antinfortunistiche.

Attenzione che i golfari di sollevamento del motore non sono idonei per il sollevamento dell'elettropompa.

### 8.1 ACCOCCIAMENTO AL MOTORE

I motori da accoppiare alle pompe EVMS devono essere conformi alle norme IEC ed avere la molla di precarico posizionata secondo lo schema:



### ATTENZIONE!



Obbligatoria la presenza e l'installazione della molla di precarico come indicato nel disegno sovrastante.

Le operazioni di accoppiamento motore/pompa vanno eseguite a motore non alimentato elettricamente. Poiché dopo l'accoppiamento è raccomandata una prova funzionale, se gli spazi lo consentono, è consigliabile eseguire l'accoppiamento dopo che la pompa è già stata ancorata in posizione di lavoro e collegata alle tubazioni di aspirazione e mandata. Diversamente la prova funzionale dovrà essere eseguita con collegamenti idraulici provvisori.

### 8.1.1 ASSEMBLAGGIO DEL MOTORE SULLA POMPA

[A-1]

#### ATTENZIONE!



Tutte le seguenti operazioni devono essere eseguite senza alimentazione elettrica.

1. Posizionare e fissare la pompa in verticale su una superficie piana e indeformabile.
2. Svitare le n.4 viti, togliere le due protezioni giunto e l'inserito di bloccaggio del giunto. [A-1]
3. Rimuovere le n.4 viti di fissaggio dei semigiunti ed i semigiunti. [A-2]
4. Allentare in modo uniforme le n.3 viti di fissaggio della ghiera della cartuccia. [A-3]
5. Rimuovere la linguetta del motore. [A-4]
6. Posizionare la semi-linguetta nella sede dell'albero motore. [A-4]

#### ATTENZIONE! La semilinguetta non deve sporgere dalla relativa sede sull'albero motore.

7. Mettere il motore verticalmente con l'albero rivolto verso il basso e posizionarlo sopra la pompa. [A-5]
8. Inserire e fissare in modo uniforme le n. 4 viti di fissaggio motore [A-6]
9. Utilizzando una leva adeguata al tipo di motore far leva tra il supporto motore e il giunto nei seguenti modi:
  - per motore  $\leq 4.0$  kW: sollevare il giunto finché l'estremità dell'albero della pompa tocchi l'estremità dell'albero motore;
  - per motore  $\geq 5.5$  kW: sollevare il giunto finché risulti aderente contro l'estremità dell'albero motore. [A-7a]
10. Avvitare gradualmente e fissare le n.4 viti del giunto con il relativo momento torcente. [A-7b]
11. Ruotare a mano il giunto verificando che lo spazio tra i due semigiunti risulti visibilmente lo stesso. In caso contrario ripetere dal punto 9. [A-8]
12. Fissare in modo uniforme le n.3 viti della ghiera della cartuccia con il relativo momento torcente. [A-9]
13. Collegare provvisoriamente i tubi di aspirazione e di mandata, successivamente aprire la valvola di mandata.
14. Riempire la pompa d'acqua come descritto nel capitolo 10.
15. Assemblare le due protezioni giunto (n. 4 viti). [A-10]
16. Collegare il motore alla linea elettrica come descritto nel capitolo 9.
17. Azionare per qualche minuto l'elettropompa. [A-11]
18. Controllare che il rumore e le vibrazioni non siano eccessivi.
19. Togliere alimentazione al motore e attendere che il giunto sia fermo.
20. Svitare le n.4 viti e togliere le due protezioni giunto. [A-12]
21. Ispezionare l'interno del supporto verificando l'eventuale presenza d'acqua. [A-13]
22. Nel caso di presenza d'acqua rifare il posizionamento del giunto dopo aver svuotato la pompa. Ripetere la procedura dal punto 4 al punto 20.
23. Assemblare le due protezioni giunto (n. 4 viti). [A-14]
24. Collegare in maniera definitiva le tubazioni di mandata e aspirazione.
25. Elettropompa installata.

Procedura per modelli senza cuscinetto: seguire la procedura 1-25

Procedura per modelli con cuscinetto: saltare passaggi 2-6, 9-12, 15 e 20-23

### 8.2 ACCORGIMENTI GENERALI PER L'INSTALLAZIONE

#### ATTENZIONE! Rimuovere i tappi di chiusura in mandata e in aspirazione prima di collegare il prodotto alle tubazioni

- a) Utilizzare tubazioni metalliche per evitare che possano cedere sotto la depressione che si crea in aspirazione o in materiale plastico con un certo grado di rigidità;
- b) supportare ed allineare le tubazioni in modo che non creino sollecitazioni sulla pompa;

- c) evitare, se si utilizzano tubi flessibili di aspirazione e di mandata, di piegarli al fine di evitare strozzature;
- d) sigillare le eventuali connessioni delle condutture: infiltrazioni d'aria nel tubo di aspirazione influiscono negativamente sul funzionamento della pompa;
- e) sul tubo di mandata, all'uscita dall'elettropompa è consigliabile montare nell'ordine una valvola di non ritorno e una saracinesca;
- f) fissare le tubazioni alla vasca, o comunque a parti fisse, in modo che non siano supportate dalla elettropompa;
- g) evitare di impiegare nell'impianto trape curve (colli d'oca) e valvole;
- h) sulle POMPE installate sopra battente, il tubo di aspirazione dovrebbe essere dotato di una valvola di fondo e filtro per impedire l'entrata di corpi estranei e la sua estremità dovrebbe essere immersa ad una profondità di almeno due volte il diametro del tubo; inoltre dovrebbe avere una distanza di una volta e mezza il diametro del tubo dal fondo della vasca.  
Per aspirazioni superiori ai 4 metri utilizzare, per un miglior rendimento, un tubo di diametro maggiorato (consigliato 14 di pollice superiore in aspirazione).

### 8.2.1 INSTALLAZIONE

- a) Posizionare la pompa su una superficie piana il più vicino possibile alla fonte d'acqua lasciandovi intorno spazio libero sufficiente per consentire le operazioni di uso e manutenzione in condizioni di sicurezza. In ogni caso lasciare uno spazio libero di almeno 100 mm davanti alla ventola di raffreddamento delle pompe di superficie;
- b) utilizzare tubazioni di diametro appropriato dotate di manicotti filettati, che andranno avvitati ai bocchettoni di aspirazione e mandata della elettropompa o alle controflange filettate fornite con la stessa.

### 8.2.2 COLLOCAZIONE DEL PRODOTTO

#### ATTENZIONE! Installare l'elettropompa in un ambiente ventilato protetto dalle intemperie (pioggia, gelo .....).

Tenere presente i limiti di temperatura ambiente e di quota altimetrica, vedi cap. 15.2

Posizionare l'elettropompa ad una certa distanza dalle pareti, dal soffitto o da altri ostacoli per consentire le operazioni di fissaggio, d'uso e di manutenzione in condizioni di sicurezza.

L'elettropompa deve essere installata solo in posizione verticale.

### 8.2.3 ANCORAGGIO

Fissare l'elettropompa con bulloni ad una base adeguatamente rigida per sopportare il peso della pompa o ad una adeguata struttura metallica. Se la base è in calcestruzzo ed è solidale con la struttura in cemento armato di edifici abitati è raccomandabile usufruire di supporti antivibranti per non arrecare disturbo alle persone. Per il fissaggio, segnare, con una punta, i centri dei 4 fori della base della pompa sulla superficie di appoggio. Spostare momentaneamente l'elettropompa e con il trapano eseguire 4 fori per viti da  $\varnothing 12$  per pompe EVMS 1, 3, 5, 10, 15, 20 e da  $\varnothing 14$  per pompe EVMS 32, 45, 64 e 90. Riposizionare la pompa, allinearla con le tubazioni ed avvitare a fondo le viti.

La posizione dei fori di fissaggio è rilevabile anche al cap.15.5.

### 8.2.4 TUBAZIONI

In aggiunta alle raccomandazioni riportate qui di seguito attenersi anche alle indicazioni della fig. 1 cap. 15.6



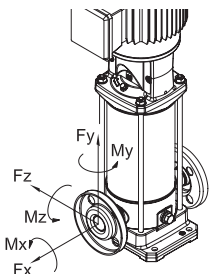
Le tubazioni devono essere dimensionate per sopportare la massima pressione d'esercizio della pompa.

Sulla mandata, prima della valvola di non ritorno e della valvola d'intercezione, si consiglia di installare anche un manometro. Usare supporti adeguati per le tubazioni di aspirazione e mandata per evitare che esercitino eccessivi sforzi sulle flange della pompa.

Se la pompa è installata sopra battente (livello del liquido più basso della pompa) e alimenta un circuito aperto è necessario installare all'estremità della tubazione di aspirazione una valvola di fondo. In questo caso è consigliabile usare una tubazione da collegare alla pompa.

**ATTENZIONE!** Assicurarsi che la somma tra il dislivello acqua/ bocca d'aspirazione e le perdite di carico lungo la tubazione d'aspirazione, sia inferiore alla capacità d'aspirazione della pompa. Anche la temperatura dell'acqua e la quota altimetrica agiscono negativamente sulla capacità d'aspirazione della pompa. Se la somma tra i vari fattori che agiscono contro la capacità di aspirazione supera la capacità d'aspirazione della pompa stessa abbiamo il fenomeno della cavitazione che compromette le prestazioni idrauliche e porta al danneggiamento di alcune parti vitali della pompa. Informazioni specifiche su come verificare che la pompa non lavori in cavitazione sono riportate al cap. 15.4.

### 8.3 FORZE E COPPIE DI SERRAGGIO DELLE FLANGE



Coppie di serraggio delle flange

Modelli		Flangia DN	Vite	n° Vite	Coppia Serraggio [Nm]
EVMS	(L)(G)	N 25	M10	2	30
EVMS	(L)(G)	F 25	M12	4	50
EVMS	(L)(G)	LF 25	M12	4	50
EVMS	(L)(G)	N 25	M10	2	30
EVMS	(L)(G)	F 25	M12	4	50
EVMS	(L)(G)	LF 25	M12	4	50
EVMS	(L)(G)	N 32	M10	2	30
EVMS	(L)(G)	F 32	M16	4	70
EVMS	(L)(G)	LF 32	M16	4	70
EVMS	(L)(G)	N 40	M12	2	50
EVMS	(L)(G)	F 40	M16	4	70
EVMS	(L)(G)	LF 40	M16	4	70
EVMS	(L)(G)	N 50	M12	2	50
EVMS	(L)(G)	F 50	M16	4	70
EVMS	(L)(G)	LF 50	M16	4	70
EVMS	(L)	LF 65	M16	4	80
EVMS	(G)	F 65	M16	8	80
EVMS	(L)	LF 80	M16	8	80
EVMS	(G)	F 80	M16	8	80
EVMS	(L)	LF 100	M16	8	80
EVMS	(G)	F 100	M20	8	100
EVMS	(L)	LF 100	M16	8	80
EVMS	(G)	F 100	M20	8	100
EVMS	(G)	F 100	M16	8	80
EVMS	(G)	F 100	M20	8	100

Forze ammissibili sulle flange

Modelli		Flangia DN	Forza X [N]	Forza Y [N]	Forza Z [N]
EVMS	(L)(G)	N 25	230	200	180
EVMS	(L)(G)	F 25	230	200	180
EVMS	(L)(G)	LF 25	230	200	180
EVMS	(L)(G)	N 25	230	200	180
EVMS	(L)(G)	F 25	230	200	180
EVMS	(L)(G)	LF 25	230	200	180
EVMS	(L)(G)	N 32	270	230	210
EVMS	(L)(G)	F 32	270	230	210
EVMS	(L)(G)	LF 32	270	230	210
EVMS	(L)(G)	N 40	370	330	300
EVMS	(L)(G)	F 40	370	330	300
EVMS	(L)(G)	LF 40	370	330	300
EVMS	(L)(G)	N 50	490	450	400
EVMS	(L)(G)	F 50	490	450	400
EVMS	(L)(G)	LF 50	490	450	400
EVMS	(L)(G)	N 50	490	450	400
EVMS	(L)(G)	F 50	490	450	400
EVMS	(L)(G)	LF 50	490	450	400
EVMS	(L)	LF 65	2100	1850	1700
EVMS	(G)	F 65	2100	1850	1700
EVMS	(L)	LF 80	2500	2250	2050
EVMS	(G)	F 80	2500	2250	2050
EVMS	(L)	LF 100	3350	3000	2700
EVMS	(G)	F 100	3350	3000	2700
EVMS	(L)	LF 100	3350	3000	2700
EVMS	(G)	F 100	1675	1500	1350
EVMS	(G)	F 100	1675	1500	1350

Momenti ammissibili sulle flange

Modelli		Flangia DN	Momento X [Nm]	Momento Y [Nm]	Momento Z [Nm]
EVMS	(L)(G)	N 25	190	240	160
EVMS	(L)(G)	F 25	190	240	160
EVMS	(L)(G)	LF 25	190	240	160
EVMS	(L)(G)	N 25	190	240	160
EVMS	(L)(G)	F 25	190	240	160
EVMS	(L)(G)	LF 25	190	240	160
EVMS	(L)(G)	N 32	230	280	190
EVMS	(L)(G)	F 32	230	280	190
EVMS	(L)(G)	LF 32	230	280	190
EVMS	(L)(G)	N 40	310	390	270
EVMS	(L)(G)	F 40	310	390	270
EVMS	(L)(G)	LF 40	310	390	270
EVMS	(L)(G)	N 50	340	420	300
EVMS	(L)(G)	F 50	340	420	300
EVMS	(L)(G)	LF 50	340	420	300
EVMS	(L)(G)	N 50	340	420	300
EVMS	(L)(G)	F 50	340	420	300
EVMS	(L)(G)	LF 50	340	420	300
EVMS	(L)	LF 65	1200	1500	1100
EVMS	(G)	F 65	1200	1500	1100
EVMS	(L)	LF 80	1300	1600	1150
EVMS	(G)	F 80	1300	1600	1150
EVMS	(L)	LF 100	1450	1750	1250
EVMS	(G)	F 100	725	875	625
EVMS	(G)	F 100	725	875	625
EVMS	(L)	LF 100	1450	1750	1250
EVMS	(G)	F 100	725	875	625
EVMS	(G)	F 100	725	875	625

## 9. COLLEGAMENTO ELETTRICO

[-B-]

- IL COLLEGAMENTO ELETTRICO DEVE ESSERE EFFETTUATO DA UN TECNICO QUALIFICATO.
- E' CONSIGLIABILE, SIA PER LA VERSIONE TRIFASE CHE MONOFASE, INSTALLARE NELL'IMPIANTO ELETTRICO UN INTERRUTTORE DIFFERENZIALE AD ALTA SENSIBILITA' (0,03 A)

### ATTENZIONE!



L'alimentazione dell'elettropompa non provvista di spina, dovrà avvenire tramite collegamento permanente al quadro elettrico provvisto di interruttore, fusibili ed interruttore termico tarato sulla corrente assorbita dell'elettropompa.

La rete deve avere un efficiente impianto di messa a terra secondo le norme elettriche esistenti nel Paese: questa responsabilità è a carico dell'installatore.

Nel caso di elettropompe non fornite con il cavo di alimentazione, munirsi di cavo conforme alle norme vigenti nel proprio paese e della sezione necessaria in funzione della lunghezza e della potenza installata e della tensione di rete.

Se presente, la spina delle versione monofase deve essere collegata alla rete elettrica in un ambiente interno lontano da spruzzi, getti d'acqua o pioggia e in modo che la spina sia accessibile.

Le elettropompe non sono provviste di motoprotettore interno per cui la protezione contro il sovraccarico è a cura dell'utente. Da 1.5 kW fino a 45 kW il motore è dotato di un PTC. E' consigliato il collegamento della protezione ad una scheda elettronica.

DURANTE L'ALLACCIAMENTO EVITARE ASSOLUTAMENTE DI BAGNARE O INUMIDIRE LA MORSETTIERA O IL MOTORE.

- Per la versione Trifase, dopo aver collegato alla morsettierà il cavo d'alimentazione a stella o a triangolo, controllare, guardando l'elettropompa dal lato motore, che la ventola di raffreddamento giri secondo la direzione della freccia adesiva applicata sul copriventola. Nel caso fosse errato, invertire due dei tre fili nella bassetta del motore.

### ELETTROPOMPE VMS

Prima di procedere all'esecuzione dell'allacciamento verificare che tensione e frequenza della linea corrispondano con quelle del motore rilevabili dalla targhetta. Tra la linea e l'elettropompa va inserito un quadro di comando con i seguenti dispositivi (se non diversamente specificato da norme locali):

- Interruttore con distanza di apertura dei contatti di almeno 3 mm;
- Dispositivo di protezione dal corto circuito (fusibili o interruttore magneto termico);
- Interruttore differenziale ad alta sensibilità (0,03 A);
- Raccomandato un dispositivo di protezione contro la marcia a secco da collegarsi a un galleggiante, a delle sonde o altro apparecchio equivalente;

Collegare per primo il conduttore di protezione al morsetto PE lasciandolo più lungo in modo che sia l'ultimo a staccarsi in caso di strappo accidentale. Se la scatola morsettierà è in una posizione scomoda per il collegamento del cavo è possibile cambiare il suo posizionamento facendo ruotare il motore di 90°, 180° o 270°. Per fare ciò occorre rimuovere le 4 viti che fissano il motore al supporto motore, sollevare il motore solo quanto basta a consentire la rotazione, senza rimuovere il giunto d'accoppiamento tra l'albero motore e quello della pompa. Riavvitare poi le 4 viti.

## 10. RIEMPIIMENTO DELLA POMPA

[-C-]

### ATTENZIONE!



Non mettere in funzione la pompa prima che essa sia collocata ed installata nella sua posizione finale di utilizzo operazione da effettuare con la bassetta elettrica del motore perfettamente chiusa.

La pompa e la tubazione di aspirazione devono essere riempite d'acqua. Come già specificato, azionare la pompa senz'acqua causa inesorabilmente seri danni ad alcuni componenti interni della pompa. Effettuare il riempimento a scatola morsettierà chiusa e ad alimentazione elettrica disconnessa.

### 10.1 RIEMPIIMENTO POMPA INSTALLATA SOPRABATTENTE

- Svitare il tappo esagonale posto sopra la camicia esterna all'altezza del supporto superiore (togliere le protezioni giunto ove necessario);
- Con l'ausilio di un imbuto riempire d'acqua la tubazione d'aspirazione e il corpo pompa fino a trascinazione;
- Riavvitare il tappo esagonale fino a bloccarlo;
- Asciugare accuratamente eventuali perdite d'acqua;
- Rimontare le protezioni giunto se sono state smontate;

### 10.2 RIEMPIIMENTO POMPA INSTALLATA SOTTOBATTENTE

- Svitare il tappo esagonale;
- Aprire la saracinesca in aspirazione fino a che l'acqua tracima;
- Riavvitare il tappo fino a bloccarlo.

## 11. UTILIZZAZIONE, AVVIAMENTO E MARCIA

[-D-]

NON FARE MAI FUNZIONARE L'ELETTROPOMPA IN ASSENZA DI ACQUA: LA MANCANZA DI ACQUA CAUSA SERI DANNI AI COMPONENTI INTERNI.

### 11.1 AVVERTENZE GENERALI

- Le nostre elettropompe di superficie sono progettate per funzionare in luoghi la cui temperatura ambiente non superi i 40°C e l'altitudine sul livello del mare non sia superiore a 1000m;
- le nostre elettropompe non possono essere utilizzate in piscine o luoghi analoghi;
- il funzionamento prolungato dell'elettropompa con il tubo di mandata chiuso può causare danni per sovriscaldamento;
- evitare di accendere e spegnere il motore della pompa più di 50.000 volte all'anno. Un numero di accensioni e spegnimenti superiore alle 50.000 volte all'anno può ridurre la durata della pompa e dare luogo a un rischio di rottura prematura. Per quanto riguarda il numero massimo all'ora, fare riferimento anche al capitolo 7.2;
- in caso di mancanza di tensione è buona norma interrompere il circuito dell'alimentazione elettrica;
- selezionare la pompa in modo da assicurarne un funzionamento in prossimità del punto di massima efficienza, almeno compreso tra i valori minimo e massimo della portata nominale.

### 11.2 AVVIAMENTO

Completati i collegamenti idraulici, quelli elettrici ed il riempimento verificare il senso di rotazione prima di mettere in funzione la pompa.

- Avviare l'elettropompa a valvola d'intercettazione in mandata chiusa.
- Controllare il senso di rotazione orario, guardando il motore dal lato ventola (indicato anche dall'apposita freccia sul supporto superiore) attraverso le feritoie del copriventola del motore, facilmente rilevabile allo spunto o alla fermata dello stesso.
- In caso di rotazione errata interrompere l'alimentazione elettrica ed invertire la posizione di due fili d'alimentazione intervenendo nel quadro o nella morsettierà del motore.
- Avviare l'elettropompa due o tre volte per verificare le condizioni dell'impianto
- Intervenendo sul tratto in mandata, indurre un brusco aumento di pressione per un paio di volte
- Controllare che rumore, vibrazioni, pressione e tensione elettrica non siano eccessivi.
- Durante la marcia allentare il tappo di sfogo fino a che l'acqua tracima; riavvitare il tappo fino a bloccarlo.

### 11.3 MARCIA

Avviare la pompa a valvola d'intercettazione in mandata chiusa, poi aprirla gradualmente. L'elettropompa deve funzionare in modo regolare e silenzioso. Richiudere la valvola d'intercettazione e verificare che la pressione letta sul manometro in mandata indichi un valore prossimo a Hmax in targhetta. (L'approssimazione è da imputarsi principalmente alla tolleranze e agli eventuali battenti in aspirazione). Se la pressione letta sul manometro è inferiore di molto a Hmax, ripetere il riempimento (aria nella pompa).



Se i due valori sono prossimi significa che la pompa lavora correttamente ed eventuali malfunzionamenti a valvola d'intercettazione aperta sono quasi sempre da imputarsi a problemi di impianto di natura meccanica del motore o molto più spesso a cavitazione della pompa per:

- eccessivo dislivello o eccessive perdite di carico in aspirazione,
- contropressione in mandata troppo bassa,
- problemi connessi con la temperatura del liquido.

In merito ai fattori che riducono e/o compromettono la capacità di aspirazione e quindi le prestazioni dell'elettropompa, vedere la ricerca dei guasti del Cap. 14.

Si precisa che per temperature e altitudini maggiori di quelle specificate, la potenza erogata dal motore si riduce ed occorre prevedere un motore di potenza maggiore o ridurre le prestazioni richieste. Vedere in proposito il Cap. 15.2.

Verificare nell'impianto l'assenza dei colpi d'ariete o picchi di pressione causati da valvole a chiusura rapida che superino 1,5 volte la pressione nominale della pompa. A lungo andare possono causare danni alla pompa stessa.

Evitare il funzionamento della pompa a valvola d'intercettazione in mandata chiusa per più di alcuni secondi.

È da evitarsi inoltre il funzionamento continuativo della pompa ad una portata inferiore a quella minima di targa per non incorrere in possibili surriscaldamenti del liquido pompato e per non sovraccaricare inutilmente i cuscinetti della pompa o del motore.

#### 11.4 ARRESTO

- a) Interrompere gradualmente la circolazione dell'acqua nel tratto in mandata per evitare nelle tubazioni e nella pompa le sovrappressioni dovute al colpo d'ariete;
- b) Interrompere l'alimentazione elettrica.

### 12. MANUTENZIONE E RIPARAZIONE



**Prima di qualsiasi operazione di manutenzione sulla elettropompa togliere l'alimentazione elettrica.**

L'elettropompa non necessita di manutenzione ordinaria, tuttavia si consiglia di controllarne periodicamente il regolare funzionamento, attraverso controlli periodici la cui frequenza è funzione del liquido pompato e delle condizioni operative prestando attenzione all'insorgere di rumorosità e vibrazioni anomale. Detti controlli possono dare un'indicazione approssimata sull'esigenza di interventi di manutenzione straordinaria preventiva, evitando di doverli eseguire a seguito di improvvisi inconvenienti.

Gli interventi di manutenzione straordinaria che sono generalmente richiesti dalle elettropompe sono:

- sostituzione della tenuta meccanica
- sostituzione degli anelli di tenuta
- sostituzione dei cuscinetti
- sostituzione dei condensatori (ove presenti)

Tuttavia anche questi componenti tipicamente soggetti ad usura possono durare per tempi molto lunghi se l'elettropompa è utilizzata in maniera corretta.

Quando la pompa rimane inattiva per un lungo periodo, è consigliabile svuotarla completamente levando i tappi di scarico e riempimento, lavarla accuratamente con acqua pulita, quindi svuotarla, evitando di lasciarvi depositi d'acqua all'interno. Questa operazione deve sempre essere eseguita quando esiste il pericolo di gelo, per evitare rotture ai componenti della pompa stessa.



**Per eventuali riparazioni richiedere ricambi originali alla nostra rete di vendita ed assistenza. Ricambi non originali possono danneggiare il prodotto ed essere pericolosi per le persone e le cose.**

#### 12.1 SOSTITUZIONE DELLA TENUTA MECCANICA

Per qualsiasi chiarimento contattare il nostro centro assistenza.

[E-]

### 13. SMALTIMENTO

Questo prodotto rientra nel campo di applicazione della Direttiva 2012/19/UE riguardante la gestione dei rifiuti di apparecchiature elettriche ed elettroniche (RAEE). L'apparecchio non deve essere eliminato con gli scarti domestici in quanto composto da diversi materiali che possono essere riciclati presso le strutture adeguate. Informarsi attraverso l'autorità comunale per quanto riguarda l'ubicazione delle piattaforme ecologiche atte a ricevere il prodotto per lo smaltimento ed il suo successivo corretto riciclaggio. Si ricorda, inoltre, che a fronte di acquisto di apparecchio equivalente, il distributore è tenuto al ritiro gratuito del prodotto da smaltire. Il prodotto non è potenzialmente pericoloso per la salute umana e l'ambiente, non contenendo sostanze dannose come da Direttiva 2011/65/UE (RoHS), ma se abbandonato nell'ambiente impatta negativamente sull'ecosistema. Leggere attentamente le istruzioni prima di utilizzare l'apparecchio per la prima volta. Si raccomanda di non usare assolutamente il prodotto per un uso diverso da quello a cui è stato destinato, essendoci pericolo di shock elettrico se usato impropriamente. Il simbolo del bidone barrato, presente sull'etichetta posta sull'apparecchio, indica la rispondenza di tale prodotto alla normativa relativa ai rifiuti di apparecchiature elettriche ed elettroniche. L'abbandono nell'ambiente dell'apparecchiatura o lo smaltimento abusivo della stessa sono puniti dalla legge.



Ai sensi dell'articolo 9(1)(i) della Direttiva 2008/98/CE relativa ai rifiuti e al regolamento REACH 1907/2006, tutti i prodotti EBARA sono stati notificati all'Agenzia Europea per le Sostanze Chimiche (ECHA).

Per consultare il numero SCIP con le relative informazioni relative all'impiego sicuro del prodotto, consultare la sezione "Certificazioni della Società" sul sito internet [www.ebara.europa.com](http://www.ebara.europa.com)

### 14. RICERCA GUASTI

#### 14.1 LA POMPA NON FUNZIONA

##### il motore non gira

Manca di elettricità	Controllare il contatore della linea elettrica Contattare il fornitore per il ripristino
Spina non inserita	Controllare l'allacciamento elettrico alla linea
Collegamento elettrico errato	Controllare morsetteria e quadro elettrico
Interruttore automatico scattato o fusibili bruciati (*)	Riarmare l'interruttore o sostituire i fusibili e verificare la causa
Galleggiante bloccato	Verificare che il galleggiante raggiunga il livello ON
Protezione termica intervenuta (monofase)	Si riattiva automaticamente (solo monofase)
Intervento della protezione termica incorporata (se presente) o del relè termico nel quadro di comando (*)	Attendere il ripristino della protezione termica incorporata o riarmare il relè termico nel quadro.
Intervento del sistema di protezione dalla marcia a secco (*)	Verificare il livello dell'acqua e/o il corretto collegamento dei dispositivi del sistema
Idrraulica bloccata	Controllare la parte idraulica. Eliminare i corpi estranei che hanno bloccato la girante.
Protezione da sovraccarico intervenuta o non opportunamente tarata	Verificare se la taratura della protezione amperometrica è stata correttamente tarata (massimo valore della corrente di linea del motore)
Motore bruciato per difetto d'isolamento, sovransaldamento o sovraccarico (liquido non idoneo)	Misurare la resistenza d'isolamento dell'avvolgimento verso massa e verificare che sia superiore a 10MΩ
Alimentato a 2 fasi (motore 3~).	Controllare quante fasi sono state collegate nella morsetteria del motore e verificare l'effettiva presenza di tensione sulle 3 fasi tramite voltmetro, durante la marcia della pompa.



## il motore gira

Calo di tensione sulla linea elettrica	Attendere il ripristino
Filtro/foro in aspirazione ostruito	Pulire il filtro/foro
Valvola di fondo bloccata o filtro ostruito (**)	Sbloccare o pulire la valvola e verificarne il funzionamento
Mancato riempimento della pompa (**)	Fare il riempimento (cap. 10)
Livello acqua basso (in mancanza di un sistema di protezione) (**)	Ripristinare il livello dell'acqua
Pompa disadescata	Adescare la pompa. Controllare valvola ritegno in mandata. Controllare il livello del liquido
Pressione troppo bassa	Parzializzare la saracinesca di mandata

(\*) Se il guasto si ripresenta di nuovo chiamare il nostro Servizio Assistenza

(\*\*) Attenzione che la tenuta meccanica potrebbe essersi danneggiata

## 14.2 LA POMPA FUNZIONA

### con portata ridotta

Impianto sottodimensionato	Riesaminare l'impianto
Impianto sporco	Pulire le tubazioni, le valvole, i filtri
Livello dell'acqua troppo basso	Spegnere la pompa o immergere la valvola di fondo
Senso di rotazione errato (solo trifase)	Invertire le fasi
Tensione di alimentazione errata	Alimentare la pompa con la tensione di targa
Perdite dalle tubazioni	Controllare le giunzioni
Pressione troppo elevata	Riesaminare l'impianto
Adescamento non corretto / Mancato adescamento	Adescare correttamente il tratto di tubo in aspirazione (verificare le istruzioni del manuale)
Valvola di non ritorno bloccata	Verificare il corretto funzionamento della valvola di non ritorno. Se necessario, procedere con la sostituzione.
Usura della parte idraulica	Verificare lo stato della girante (verificare la compatibilità del materiale con il liquido pompato)
Liquido non idoneo	Verificare la densità e viscosità del liquido pompato (contattare la rete vendita).

## 14.3 LA POMPA SI FERMA DOPO BREVE FUNZIONAMENTO

### per intervento della protezione termica

Tensione di alimentazione al di fuori dei limiti accettabili dal motore	Verificare se ci sono eccessive cadute di tensione per inadeguato dimensionamento della linea o dei cavi
Taratura termico inadeguata	Verificare se la taratura della protezione amperometrica è stata correttamente tarata (massimo valore della corrente di linea del motore)
Sovraccarico del motore per liquido denso e/o viscoso	- Ridurre la portata strozzando la mandata o sostituire il motore con uno più potente - Verificare la reale potenza assorbita dalla pompa in base al liquido pompato
La pompa eroga una portata maggiore di quella max di targa	Ridurre la portata strozzando la mandata
Quadro esposto al sole o ad altre fonti di calore	Proteggere il quadro dal sole o fonti di calore.

Corpi estranei frenano la rotazione delle giranti	- Smontare e pulire la pompa - Chiamare, allo scopo, il nostro Servizio Assistenza più vicino
Cuscinetti motore usurati	Sostituire i cuscinetti.
Temperatura liquido troppo alta	La temperatura oltrepassa i limiti tecnici della pompa
Difetto interno	Interpellare il rivenditore più vicino

### per applicazioni di pressurizzazione

Piccola differenza tra pressione massima e minima	Ampliare la differenza tra le due pressioni
---	---

## 14.4 LA POMPA NON SI FERMA

Componenti elettrici/elettronici difettosi/non funzionanti	Contattare la rete vendita.
Sensori di livello non funzionanti	Verificare il corretto funzionamento dei sensori di livello.
Applicazione non conforme/ non idonea	Contattare la rete vendita.

### per applicazioni di pressurizzazione

Pressione massima troppo alta	Regolare la pressione massima a valori inferiori
-------------------------------	--

## 14.5 LA POMPA VIBRA

### fa eccessivo rumore durante il funzionamento

Portata troppo grande	Ridurre la portata
Cavitazione	Interpellare il rivenditore più vicino
Tubazioni irregolari	Fissarle in modo migliore
Cuscinetto rumoroso	Interpellare il rivenditore più vicino
Corpi estranei strisciano sulla valvola del motore	Rimuovere i corpi estranei
Adescamento non corretto	Sfiatare la pompa e/o riempirla nuovamente

### emette rumori anomali

Cuscinetti del motore usurati	Sostituire i cuscinetti
Corpi estranei tra parti fisse e rotanti	- Smontare e pulire la pompa - Chiamare, allo scopo, il nostro Servizio Assistenza più vicino
Pompa che lavora in cavitazione	Ridurre la portata strozzando la mandata. Se la cavitazione persiste verificare: - Dislivello in aspirazione - Perdite di carico in aspirazione (diametro tubo, gomiti, ecc.) - Temperatura liquido - Contropressione in mandata

## 14.6 LA POMPA, ALLA CHIUSURA DELL'INTERRUTTORE, NON RIESCE A FARE NEANCHE UN GIRO O RIESCE A MALAPENA A FARE QUALCHE MEZZO GIRO, POI SCATTA L'INTERRUTTORE AUTOMATICO O SI BRUCIANO I FUSIBILI

Motore in corto circuito	- Verificare e sostituire - Chiamare un elettricista specializzato
Corto circuito per collegamento errato	- Verificare e ricollegare correttamente - Chiamare un elettricista specializzato

## 14.7 LA PROTEZIONE DIFFERENZIALE SCATTA SUBITO ALLA CHIUSURA DELL'INTERRUTTORE

Dispersione a massa di corrente per danni all'isolamento del motore, dei cavi o di altri componenti elettrici	- Verificare e sostituire il componente elettrico a massa - Chiamare un elettricista specializzato - Formazione di condensa nel motore - Presenza di corpi estranei
---	--

## 14.8 LA POMPA FA QUALCHE GIRO IN SENSO CONTRARIO ALLE FERMATE

Perdite dalla valvola di fondo	Verificare, pulire o sostituire
Perdite dalla tubazione di aspirazione	Verificare e riparare

## 15. DOCUMENTAZIONE TECNICA DI CORREDO

### 15.1 TENSIONI STANDARD INDICATE IN TARGHETTA CON LE RISPETTIVE TOLLERANZE

[kW]	Frequenza [Hz]	Fase [-]	UN [V] ± %
≤ 0.55	50	1 ~	230 ± 10%
	60		220 ± 10%
0.37 ÷ 4.0	50	3 ~	230 Δ / 400 Y ± 10%
	60		220 Δ / 380 Y - 5% / + 10% 460 Y ± 10%
≥ 5.5	50	3 ~	400 Δ / 690 Y ± 10%
	60		380 Δ - 5% / + 10% 460 Δ ± 10%

### 15.2 FATTORI DI RIDUZIONE DELLA POTENZA MOTORE

Quando l'elettropompa è installata in un sito la cui temperatura ambiente è maggiore di 40°C e/o la sua quota altimetrica è superiore a 1000 m sul livello del mare la potenza erogabile dal motore si riduce. La tabella allegata riporta i fattori di riduzione in funzione della temperatura e della quota. Per evitare surriscaldamenti il motore deve essere sostituito con un altro la cui potenza nominale moltiplicata per il fattore corrispondente alla temperatura e alla quota ambientale risulti maggiore o uguale a quella del motore standard.

Il motore standard può essere utilizzato solo se l'utenza può accettare una riduzione di portata, ottenuta strozzando la mandata, fino a ridurre la corrente assorbita di una entità pari al fattore di correzione.

T(°C)	Altitudine (m.a.s.l.)			
	1000	1500	2000	2500
40	1	0.96	0.94	0.90
45	0.95	0.92	0.90	0.88
50	0.92	0.90	0.87	0.85
55	0.88	0.85	0.83	0.81
60	0.83	0.82	0.80	0.77
65	0.79	0.76	0.74	0.72

### 15.3

#### TABELLA PRESSIONE MASSIMA DI ESERCIZIO

Pressione indicata in base al numero di giri.

Pmax	50 Hz				
	EVMS1	EVMS3	EVMS5	EVMS10	EVMS15
1.6	2 ÷ 26	2 ÷ 21	2 ÷ 17	2 ÷ 15	1 ÷ 11
2.5	27 ÷ 39	23 ÷ 33	19 ÷ 27	16 ÷ 23	12 ÷ 17

Pmax	50 Hz				
	EVMS20	EVMS32	EVMS45	EVMS64	EVMS90
1.6	1 ÷ 9	1 ÷ 7	1 ÷ 5	1 ÷ 5	1 ÷ 4
2.5	10 ÷ 16	8 ÷ 11	6 ÷ 9	6 ÷ 8	5 ÷ 6
3.0	-	12 ÷ 14	-	-	-
3.5	-	-	10 ÷ 13	-	-

Pmax	60 Hz				
	EVMS1	EVMS3	EVMS5	EVMS10	EVMS15
1.6	2 ÷ 18	2 ÷ 15	2 ÷ 12	1 ÷ 10	1 ÷ 7
2.5	20 ÷ 29	16 ÷ 23	13 ÷ 19	11 ÷ 16	8 ÷ 12

Pmax	60 Hz				
	EVMS20	EVMS32	EVMS45	EVMS64	EVMS90
1.6	1 ÷ 6	1 ÷ 5	1 ÷ 4	1 ÷ 3	1 ÷ 3
2.5	7 ÷ 10	6 ÷ 8-2	5 ÷ 6	4 ÷ 5	4
3.0	-	8-0 ÷ 10	-	-	-
3.5	-	-	7	-	-

### 15.4 CAVITAZIONE

La cavitazione, com'è noto, è quel fenomeno distruttivo per le pompe, che si verifica quando l'acqua aspirata si trasforma in vapore all'interno della pompa. Le pompe EVMS, dotate di parti idrauliche interne in acciaio inossidabile, soffrono meno di altre eseguite con materiali meno pregiati, però non possono comunque sottrarsi ai danni che la cavitazione comporta.

Occorre quindi installare le pompe rispettando le leggi fisiche e le regole relative ai fluidi ed alle pompe stesse.

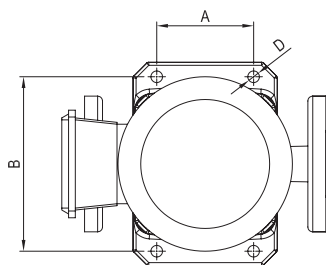
Ripetiamo qui solo le risultanze pratiche delle suddette regole e leggi fisiche. In condizioni ambientali standard (15°C, e a livello del mare) l'acqua si trasforma in vapore quando soggetta ad una depressione maggiore di 10.33 m. Quindi 10.33 m è la massima altezza di sollevamento teorica dell'acqua. Le pompe EVMS, come tutte le pompe centrifughe, non riescono a sfruttare tutta l'altezza di sollevamento teorica a causa di una loro perdita interna detta NPSHr che va detratta. Quindi la capacità d'aspirazione teorica di ciascuna pompa EVMS è di 10.33 m meno il suo NPSHr nel punto di lavoro considerato.

L'NPSHr è rilevabile dalle curve di catalogo e va considerato ancora in fase di selezione della pompa.

Quando la pompa è sottobattente o deve aspirare acqua fredda da 1 o 2 m con tubo corto con una o due curve ampie, l'NPSHr può essere trascurato. L'NPSHr va tanto più considerato quanto più l'installazione è difficile. L'installazione diventa difficile quando:

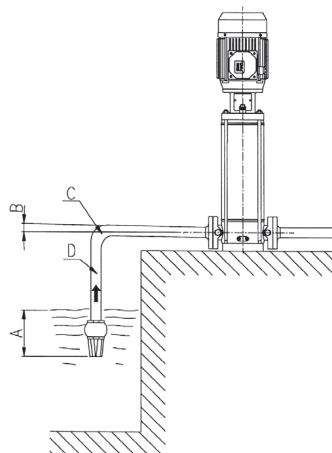
- Il dislivello d'aspirazione è alto;
- Il tubo di aspirazione è lungo e/o con molte curve e/o con più valvole (alte perdite di carico in aspirazione);
- La valvola di fondo ha una perdita di carico elevata (alte perdite di carico in aspirazione);
- La pompa viene utilizzata ad una portata prossima alla portata massima di targa (l'NPSHr aumenta all'aumentare della portata oltre quella di massimo rendimento);
- La temperatura dell'acqua è elevata. (Con 80-85°C è già probabile che la pompa debba essere sotto battente);
- La quota altimetrica è alta (paesi di montagna).

## 15.5. POSIZIONAMENTO FORI DI ANCORAGGIO



Modello	D mm	A mm	B mm
EVMS1	12	100	180
EVMS3			
EVMS5			
EVMS10			
EVMS15			
EVMS20	14	170	240
EVMS32			
EVMS45			
EVMS64			
EVMS90			

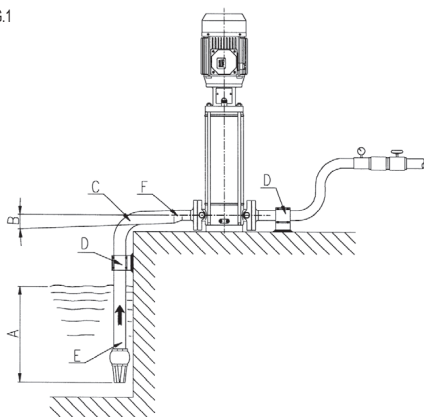
FIG.2



- A Immersione insufficiente
- B Pendenza negativa, creazione sacche d'aria
- C Curva brusca, perdite di carico
- D Diametro tubo < diametr obocca della pompa, perdite di carico

## 15.6 AVVERTENZE PER UN CORRETTO FUNZIONAMENTO DELLE ELETTROPOMPE (FIG. 1 - FIG. 2)

FIG.1



- A Buona immersione
- B Pendenza positiva
- C Curva ad ampio raggio
- D Tubazioni con supporti indipendenti
- E Diametro tuba aspirazione  $\geq$  diametro bocca della pompa
- F Riduzione eccentriche

INDEX

1.	<b>INTRODUCTION</b>	page 14
2.	<b>MANUFACTURER IDENTIFICATION DATA</b>	page 14
3.	<b>GUARANTEE AND TECHNICAL ASSISTANCE</b>	page 14
4.	<b>GENERAL SAFETY WARNINGS</b>	page 14
4.1	PREVENTIVE MEASURES TO BE TAKEN BY THE USER	page 14
4.2	IMPORTANT PROTECTIONS AND CAUTIONS	page 15
4.3	RESIDUAL RISKS FOR SURFACE PUMPS	page 15
5.	<b>HANDLING AND STORAGE</b>	page 15
6.	<b>TECHNICAL-PRODUCTION CHARACTERISTICS</b>	page 15
6.1	DESCRIPTION	page 15
6.2	USE FOR WHICH PUMPS ARE DESIGNED	page 15
6.2.1	USE OF DRINKING WATER	page 15
6.3	USE FOR WHICH PUMPS ARE NOT DESIGNED	page 15
7.	<b>SPECIFICATIONS</b>	page 16
7.1	PUMP SPECIFICATIONS	page 16
7.2	MOTOR SPECIFICATIONS	page 16
7.3	PUMP RATING PLATE	page 16
7.4	INFORMATION ON AIRBORNE NOISE	page 16
8.	<b>PREPARING FOR USE</b>	page 16
8.1	COUPLING TO THE MOTOR	page 16
8.1.1	ASSEMBLING THE MOTOR TO THE PUMP	page 17
8.2	GENERAL INSTALLATION PRECAUTIONS	page 17
8.2.1	INSTALLATION	page 17
8.2.2	POSITIONING THE PRODUCT	page 17
8.2.3	FASTENING DOWN	page 17
8.2.4	PIPEWORK	page 17
8.3	FLANGE LOADING AND TIGHTENING TORQUES	page 18
9.	<b>ELECTRICAL CONNECTION</b>	page 18
10.	<b>FILLING THE PUMP</b>	page 19
10.1	FILLING PUMP IN SUCTION LIFT ARRANGEMENT	page 19
10.2	FILLING PUMP IN A FLOODED INSTALLATION	page 19
11.	<b>USE AND STARTING</b>	page 19
11.1	GENERAL WARNINGS	page 19
11.2	STARTING	page 19
11.3	RUNNING	page 19
11.4	STOPPING	page 20
12.	<b>MAINTENANCE AND REPAIRS</b>	page 20
12.1	REPLACEMENT OF SHAFT SEAL	page 20
13.	<b>DISPOSAL</b>	page 20
14.	<b>TROUBLESHOOTING</b>	page 20
15.	<b>SUPPLIED TECHNICAL DOCUMENTATION</b>	page 22
	TECHNICAL APPENDIX	page 290

TO BE KEPT BY THE USER

1. INTRODUCTION

Observe the instruction contained therein to obtain best results from the product. If you need further information, get in touch with your nearest authorized dealer.

**NO PART OF THESE ILLUSTRATIONS AND/OR TEXT MAY BE REPRODUCED FOR ANY REASON.**

The following symbols have been used in the compilation of this instruction booklet to make the reader aware of what can happen if instructions are not complied with:

**WARNING!**

Risk of damaging the pump or system



Risk of causing injury or damaging property



Electrical hazard

2. MANUFACTURER IDENTIFICATION DATA

2.1 MANUFACTURER DATA

EBARA Pumps Europe S.p.A.

Registered office:

Via Campo Sportivo, 30 - 38023 Cles (TN), ITALIA

Phone: 0463/660411 - Telefax: 0463/422782

Assistance Service:

e-mail: tcs.epe@ebara.com

Tel. +39 0444 706968

2.2 See NAMEPLATE chapter 7.3

3. GUARANTEE AND TECHNICAL ASSISTANCE

**FAILURE TO OBSERVE THE INSTRUCTIONS GIVEN IN THIS MANUAL AND WORK DONE ON THE PRODUCT BY ANYONE OTHER THAN OUR SERVICE CENTRES VOID THE WARRANTY AND RELIEVE THE MANUFACTURER OF ALL LIABILITY FOR PERSONAL INJURY AND DAMAGE TO THE PRODUCT.**

When you receive the product, make sure that the packaging has not been damaged externally (breaks/large dents); if so, immediately report the damage to the shipping agent. Remove the product from its packaging and check it for shipping damage; report any such damage to the retailer **within 8 days** of delivery. Check that the ratings on the product's nameplate match those of your order.

The following parts, being normally subject to wear, have a limited guarantee:

- bearings
- mechanical seals
- grommets
- capacitors

If a fault that is not listed in the "TROUBLESHOOTING" table (chapter 14) occurs, please contact the nearest authorised retailer.

4. GENERAL SAFETY WARNINGS

Before using the product, you must be sure you can follow the instructions given in this manual and apply them whenever using or servicing it.

4.1 PREVENTIVE MEASURES TO BE TAKEN BY THE USER



The user must observe all local safety and accident prevention regulations; he must also observe the product's specifications (see "TECHNICAL DATA"). Always wear protective gloves when handling the pump or performing maintenance.



When repairing or servicing the product, shut off its power supply to prevent the risk of accidental startup, which can result in injury and damage.



The device can be used by children aged above 8 years and by persons with reduced physical, sensory or mental abilities, or who lack adequate experience and knowledge of the product, provided that they are supervised or have been adequately instructed on its safe use and the relevant risks involved. Children must not play with the device. Cleaning and maintenance to be carried out by the user must not be effected by unsupervised children.

Attempting to service, install or handle the product while its electrical equipment is live can result in serious and even fatal injury.

When starting up the product, make sure you are wearing shoes, not standing in water, and that your hands are dry.

Users must not operate or carry out any work on the motor-driven pump that is not permitted in this manual.



Stop operation in case pump is in failure. Operation of broken pumps can cause injury or damage property.

Do not touch the pump when the liquid handled is hot water. Burns may result from high temperatures.

Do not touch the motor. The motor's surfaces will be hot, and you could get burned if you touch them.

Do not touch the rotating parts such as the spindle, shaft couplings, V-pulleys, etc. while the pump is running. Since these parts rotate at high speed, doing so could result in injury.

Do not touch the live parts when the power is on. There is a risk of electric shock.

#### 4.2 IMPORTANT PROTECTIONS AND CAUTIONS



All products are designed with guards over their moving parts. The manufacturer declines any responsibility in the event of damages caused by the removal of said protections.



Each conductor or powered part is electrically insulated with regards to earth. Extra security is also added by connecting the accessible conducting parts to an earth conductor. This ensures that accessible parts cannot become dangerous should the main insulation become faulty.

#### 4.3 RESIDUAL RISKS FOR SURFACE PUMPS

Residual risks include the following:

- The possibility of coming into contact (even if not accidentally) with the motor's cooling fan by inserting thin objects (e.g. screwdrivers, sticks and similar) through the fan cover holes.

### 5. HANDLING AND STORAGE

#### 5.1 HANDLING



Apply established accident prevention regulations **Crushing hazard. The product may be heavy; use proper lifting equipment and work apparel.**

The following must be done when moving or dismantling the motor pump:

- disconnect the electric supply;
- remove the delivery and suction pipes (where present) if too long or bulky;
- if present, unscrew the screws that secure the motor-driven pump to its supporting surface;
- lift the motor-driven pump using equipment suitable to the pump weight and dimensions (refer to the plate).

The product is packed horizontally:

- or in a cardboard box, with handles on request. If its weight and size demand it, it will be packed on a wooden pallet,
- or in a wooden case for some models.

Handling the electric pump

To move the pump from its horizontal packed position, simply attach a suitable strap securely to the base of motor and lift it slowly with a hoist while checking that the load remains balanced.

**WARNING!** Check that the product is properly secured to the motor and that it cannot tip over or fall.

Handling the pump alone

Follow the same procedure as for the electric pump; in this case, the strap must be attached to the motor mount.

#### 5.2 STORAGE

- The product must be stored in a covered and dry place, far away from heat sources and protected against dirt and vibrations.
- Protect the product against damp conditions, heat sources and mechanical

damage.

- Do not place heavy objects on the packaging.
- The product must be stored at an ambient temperature between +5°C and +40°C (41°F – 104°F) with a relative humidity of 60%.

### 6. TECHNICAL-PRODUCTION CHARACTERISTICS

#### 6.1 DESCRIPTION

Your product is a vertical multi-stage non-self-priming pump designed for coupling to standard electric motors. The abbreviations EVMS identify a wide range of vertical multi-stage pumps with in-line ports, sized for ten nominal flow rates (EVMS 1, 3, 5, 10, 15, 20, 32, 45, 64 and 90 m<sup>3</sup>/h), and a various number of stages, designed to satisfy the most varied requirements for pressure; they are available either as an electric pump (pump and motor) or pump alone.

For the product code identifying see technical appendix.

[-F-]

If you have purchased a pump without motor, make sure your motor is suited to coupling with the pump.

#### 6.2 USE FOR WHICH PUMPS ARE DESIGNED

The pump is designed for:

- civil and industrial water distribution systems
- washing systems
- water treatment
- fire systems
- cooling systems
- pressurisation systems
- irrigation systems

#### 6.2.1 USE OF DRINKING WATER

If the product is constructed with materials suited for pumping drinking water, Before being used, the pump must be run with clean water at its nominal flow rate for the time indicated in the following table:

EVMS1	60 minutes (minimum)
EVMS3	60 minutes (minimum)
EVMS5	30 minutes (minimum)
EVMS10	30 minutes (minimum)
EVMS15	15 minutes (minimum)
EVMS20	15 minutes (minimum)
EVMS32	15 minutes (minimum)
EVMS45	15 minutes (minimum)
EVMS64	15 minutes (minimum)
EVMS90	15 minutes (minimum)

#### 6.3 USE FOR WHICH PUMPS ARE NOT DESIGNED



Improper use of the pump is hazardous and can result in personal injury and damage to property

#### WARNING!

Improper use of the product may void the warranty

The pumps may not be used for:

- dirty water
- highly acidic water
- corrosive fluids
- water at temperatures higher than indicated in "TECHNICAL DATA"
- sea water
- flammable/explosive fluids
- fluids incompatible with the pump's materials
- installation outdoors without protection against atmospheric agents
- dry running

## 7. SPECIFICATIONS

### 7.1 PUMP SPECIFICATIONS

	U.M.	EVMS1-20	EVMS32-90
Max. temperature of liquid pumped	°C	depends on the mechanical seal (see Data Book)	
Max. qty. / max. size of solids	Ppm/mm	50 / 0.1 ÷ 0.25	
Max. working pressure	MPa	1.6 ÷ 2.5	1.6 ÷ 3.0 ÷ 3.5
Delivery diameter	*	G 1" ÷ Ø 100mm	
Suction diameter			

\* = threading according to ISO 228

### 7.2 MOTOR SPECIFICATIONS

Type	IC411 - T.E.F.C.	
IP rating	IP 55 IP 56 (only for EVMS1-90 ≥ 15 kW)	
Max. starts per hour	N.°	kW
	100	≤ 0.55
	60	0.75 ÷ 3.0
	30	4.0 ÷ 11
	15	15 ÷ 30
8	37 ÷ 45	
Insulation class and temperature rise	F (class B for temperature rise)	
Type of duty	Continuous S1	
Rating	see motor rating plate	

This list shows specification of Ebara motors. In case of using other motors, please see nameplate of motors and check the motor manufacturer's specification.

### 7.3 PUMP RATING PLATE

The nameplate is an aluminium label applied to the pump which bears its technical specifications.

Relevant numbers:

EBARA Pumps Europe S.p.A.		CE	
Via Campo Sportivo, 30 38023 Cles (TN), ITALY Phone: +39 0445 709911 V.A.T.: 01234560021		MADE IN ITALY	
TYPE			
P/N°			⊕
Hmax	m	Hmin	m
Q	l/min	H	m
P2	kW	HP	
Hz		min <sup>-1</sup>	
MEI >		Hyd. eff.	%

- "TYPE" Pump model
- "P/N°" Pump item number
- "Hmax" Maximum head
- "Hmin" Minimum head
- "Q" Indicates upper and lower flow rate limits
- "H" Indicates head limits corresponding to minimum and maximum flow rate
- "P2" Rated power of the motor (output at shaft)
- "HP" Rated power of the motor expressed in HP (Horse Power)
- "Hz" Frequency
- "min<sup>-1</sup>" Speed of rotation
- "MEI" Index of the pump's quality in relation to its efficiency
- "Hyd. Eff." Hydraulic efficiency of the pump

## 7.4 INFORMATION ON AIRBORNE NOISE

Power [Kw]	Motor size	50 Hz		60 Hz	
		LpA [dB]*	LwA [dB]**	LpA [dB]*	LwA [dB]**
0.37	71	52	-	57	-
0.55	71	52	-	57	-
0.75	80	52	-	57	-
1.1	80	52	-	57	-
1.5	90	60	-	65	-
2.2	90	60	-	65	-
3.0	100	62	-	67	78
4.0	112	66	-	71	82
5.5	132	68	79	73	84
7.5	132	68	79	73	84
11	160	73	84	78	89
15	160	72	83	75	86
18.5	160	70	81	75	86
22	180	70	81	74	85
30	200	70	81	75	86
37	200	73	84	77	88
45	225	75	86	79	90

The table gives maximum sound emission values for motor-driven pumps.

\* Sound pressure level - Mean value of measurements taken one metre from the pump. Tolerance ± 2.5 dB.

\*\* Sound power level. Tolerance ± 2.5 dB.

THE MANUFACTURER RESERVES THE RIGHT TO AMEND TECHNICAL DATA FOR THE PURPOSE OF PRODUCT IMPROVEMENTS AND UPDATING.

## 8. PREPARING FOR USE

### WARNING!



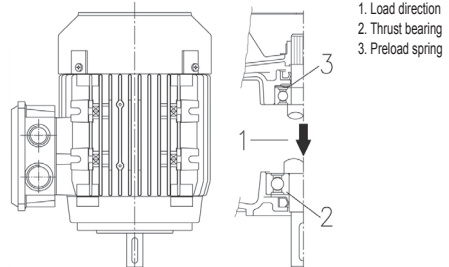
Installation must be carried out by a qualified engineer.



Free the pump from the packaging and lift it and lower it with suitable lifting gear in compliance with safety rules. Note that the motor's lifting hooks are not suitable for lifting the motor-driven pump.

### 8.1 COUPLING TO THE MOTOR

The motors to be coupled to the EVMS pumps must meet IEC standards and must have the preload spring positioned as illustrated:



### WARNING!



Required the presence and the installation of the preload spring as indicated in the drawing above.

Motor/pump coupling operations must be carried out with the motor disconnected from the power supply. Since it is best to perform a trial run following coupling to check operation, if there is enough room, we suggest you perform coupling once the pump has been fastened down in its working position and connected to the suction and delivery lines. Otherwise the trial run can be performed with fluid piping connected in a makeshift manner.

### 8.1.1 ASSEMBLING THE MOTOR TO THE PUMP

[A-1]

#### WARNING!



The following procedure must be done with the unit disconnected from its electrical power supply.

1. Position and secure the pump vertically on a flat, rigid surface.
2. Unscrew the four coupling guard screws, then remove the two coupling guards and the locking insert. [A-1]
3. Remove the no.4 fixing screws of the half coupling and the half coupling. [A-2]
4. Evenly loosen the three set screws in the seal holder. [A-3]
5. Remove the motor key from the motor. [A-4]
6. Insert the half-key into the slot in the motor shaft. [A-4]

#### WARNING!

The half-key should not protrude from the slot in the motor shaft.

7. Set the motor vertically with its shaft downwards and place it over the pump. The half-key must be positioned away from the gap between the coupling halves. [A-5]
8. Insert and evenly tighten down the four motor bolts. [A-6]
9. Use a suitable lever to pry the coupling connected with the pump shaft upward to the correct position as follows:
  - for 4.0 kW motor and below, lift up the coupling until the end of the pump shaft touches the end of the motor shaft;
  - for 5.5 kW motor and above, lift up the coupling until it is snug against the end of the motor shaft. [A-7a]
10. Tighten the four coupling bolts evenly to the specified torque. [A-7b]
11. Rotate the coupling by hand to check that the gap between the coupling halves is even. If not, repeat from step 9. [A-8]
12. Evenly tighten the three set screws on the seal holder to the specified torque. [A-9]
13. Temporarily connect the suction and delivery lines; then open the delivery valve.
14. Fill the pump with water as described in Chapter 10.
15. Assemble the two coupling guards (4 screws). [A-10]
16. Connect the motor to its power supply as described in Chapter 9.
17. Run the pump for a few minutes. [A-11]
18. Check that the running noise and vibration are not excessive.
19. Shut off power to the motor and wait for the coupling to come to a standstill.
20. Unscrew the four screws and remove the two coupling guards. [A-12]
21. Inspect the interior of the mount for water. [A-13]
22. If you find any water, drain the pump and reposition the coupling. Repeat the process from step 4 to step 20.
23. Assemble the two coupling guards (4 screws). [A-14]
24. Permanently connect the delivery and the suction lines.
25. The pump is now installed.

Procedure for models without bearing: follow steps 1-25

Procedure for models with bearing: skip steps 2-6, 9-12, 15 and 20-23

### 8.2 GENERAL INSTALLATION PRECAUTIONS

#### WARNING!

Remove the delivery and suction caps before hooking the product up to the lines

- a) Use metal or rigid plastic pipes in order to avoid their yielding because of the depression created at suction;
- b) support and align pipes so that they do not put any stress on the pump;
- c) avoid throttlings caused by bending suction and delivery hoses;
- d) seal any piping connections: air infiltration in the suction pipe negatively affects pump operation;
- e) we recommend that a non-return valve and a gate are installed on the delivery pipe at the motor-driven pump outlet;

- f) fix the piping to the reservoir or to any fixed parts so that it is not supported by the pump;
- g) do not use a lot of bends (goose-necks) and valves;
- h) on PUMPS installed above head, the suction pipe should be fitted with a foot valve and filter in order to prevent foreign matter from entering and its end should be immersed at a depth that is at least twice the diameter of the pipe; its distance from the bottom of the reservoir should also be one and a half times its diameter.  
For suctions longer than 4 metres use an oversized pipe (1/4" wider at suction for improved efficiency).

### 8.2.1 INSTALLATION

- a) Position the pump on a flat surface that is as close as possible to the water source. Leave enough space around the pump to allow safe use and maintenance. A free space of at least 100 mm must be kept in front of the cooling fan of surface pumps in all cases;
- b) use pipes of suitable diameters fitted with threaded sleeves that must be screwed onto the pump suction and delivery unions or its threaded counterflanges;

### 8.2.2 POSITIONING THE PRODUCT

#### WARNING!

Install the pump in a ventilated area protected from the elements (rain, frost,....).

Bear in mind the ambient temperature and altitude ranges given in chap. 15.2. Place the pump away from walls, the ceiling or other obstacles so that the pump can be fastened, operated and serviced safely. The pump must be installed upright only.

### 8.2.3 FASTENING DOWN

Fasten the electric pump with bolts to a suitably rigid base fit to support the weight of the pump or to an appropriate metal structure. If the concrete base is an integral part of the reinforced concrete structure of buildings with occupants, we recommend using anti-vibration supports so as not to disturb anybody. When fastening, use a drill bit to mark the centres of the 4 holes in the base of the pump on the surface it is due to be installed on. Move the electric pump temporarily and use a drill to make 4 holes (dia. 12 for EVMS 1, 3, 5, 10, 15, 20 pumps and dia. 14 for EVMS 32.45, 64, 90 pumps). Move the pump back into position, line it up with the pipes and tighten the screws all the way. The position of the fastening holes is also illustrated in chap. 15.5.

### 8.2.4 PIPEWORK

In addition to the instructions given below, also comply with the general instructions found in sect. 15.6 of the manual and with the directions in the fig. 1.



Pipework must be sized to withstand the pump's maximum working pressure.

On the delivery line, before the nonreturn valve and isolating valve, we recommend you also install a pressure gauge.

Use suitable supports for the suction and delivery lines so that they do not subject the pump's flange to too much stress.

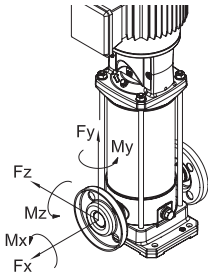
If the pump is installed with a suction lift arrangement (level of liquid lower than the pump) and it feeds an open circuit, you will need to install a foot valve at the end of the suction line. In this case it is advisable to use a hose connected to the pump.

#### WARNING!

Make sure that the sum of the difference in height between the water and suction port and pressure losses along the suction line is lower than the pump's theoretical suction lift. Water temperature and altitude also have a negative effect on the pump's theoretical suction lift. If the sum of the various factors affecting suction lift exceeds the actual pump's theoretical suction lift, we are faced with the cavitation problem, which compromises hydraulic performance and results in damage to some of the pump's vital parts. Chap. 15.4 Gives specific information on how to check that the pump's operation is not being affected by cavitation.



### 8.3 FLANGE LOADING AND TIGHTENING TORQUES



Flange tightening torques

Model		Flange DN	Bolt	n° Bolt	Tightening torque [Nm]	
EVMS (L)(G)	1	N 25	M10	2	30	
EVMS (L)(G)		F 25	M12	4	50	
EVMS (L)(G)		LF 25	M12	4	50	
EVMS (L)(G)	3	N 25	M10	2	30	
EVMS (L)(G)		F 25	M12	4	50	
EVMS (L)(G)		LF 25	M12	4	50	
EVMS (L)(G)	5	N 32	M10	2	30	
EVMS (L)(G)		F 32	M16	4	70	
EVMS (L)(G)		LF 32	M16	4	70	
EVMS (L)(G)	10	N 40	M12	2	50	
EVMS (L)(G)		F 40	M16	4	70	
EVMS (L)(G)		LF 40	M16	4	70	
EVMS (L)(G)	15	N 50	M12	2	50	
EVMS (L)(G)		F 50	M16	4	70	
EVMS (L)(G)		LF 50	M16	4	70	
EVMS (L)(G)	20	N 50	M12	2	50	
EVMS (L)(G)		F 50	M16	4	70	
EVMS (L)(G)		LF 50	M16	4	70	
EVMS	(L)	32	65	M16	4	80
			65	M16	8	80
			65	M16	4	80
EVMS	(G)	32	65	M16	8	80
			65	M16	8	80
			65	M16	8	80
EVMS	(L)	45	80	M16	8	80
			80	M16	8	80
			80	M16	8	80
EVMS	(G)	45	80	M16	8	80
			80	M16	8	80
			80	M16	8	80
EVMS	(L)	64	100	M16	8	80
			100	M20	8	100
			100	M16	8	80
EVMS	(G)	64	100	M20	8	100
			100	M20	8	100
			100	M20	8	100
EVMS	(L)	90	100	M16	8	80
			100	M20	8	100
			100	M16	8	80
EVMS	(G)	90	100	M16	8	80
			100	M20	8	100
			100	M20	8	100

Admissible strain on the flange

Model		Flange DN	Strain X [N]	Strain Y [N]	Strain Z [N]
EVMS (L)(G)	1	N 25	230	200	180
EVMS (L)(G)		F 25	230	200	180
EVMS (L)(G)		LF 25	230	200	180
EVMS (L)(G)	3	N 25	230	200	180
EVMS (L)(G)		F 25	230	200	180
EVMS (L)(G)		LF 25	230	200	180
EVMS (L)(G)	5	N 32	270	230	210
EVMS (L)(G)		F 32	270	230	210
EVMS (L)(G)		LF 32	270	230	210
EVMS (L)(G)	10	N 40	370	330	300
EVMS (L)(G)		F 40	370	330	300
EVMS (L)(G)		LF 40	370	330	300

Model		Flange DN	Strain X [N]	Strain Y [N]	Strain Z [N]	
EVMS (L)(G)	15	N 50	490	450	400	
EVMS (L)(G)		F 50	490	450	400	
EVMS (L)(G)		LF 50	490	450	400	
EVMS (L)(G)	20	N 50	490	450	400	
EVMS (L)(G)		F 50	490	450	400	
EVMS (L)(G)		LF 50	490	450	400	
EVMS	(L)	32	65	2100	1850	1700
			65	2100	1850	1700
			65	1050	925	850
EVMS	(G)	32	65	1050	925	850
			65	1050	925	850
			65	1050	925	850
EVMS	(L)	45	80	2500	2250	2050
			80	2500	2250	2050
			80	1250	1125	1025
EVMS	(G)	45	80	1250	1125	1025
			80	1250	1125	1025
			80	1250	1125	1025
EVMS	(L)	64	100	3350	3000	2700
			100	3350	3000	2700
			100	1675	1500	1350
EVMS	(G)	64	100	1675	1500	1350
			100	1675	1500	1350
			100	1675	1500	1350
EVMS	(L)	90	100	3350	3000	2700
			100	3350	3000	2700
			100	1675	1500	1350
EVMS	(G)	90	100	1675	1500	1350
			100	1675	1500	1350
			100	1675	1500	1350

Admissible torque on the flange

Model		Flange DN	Torque X [Nm]	Torque Y [Nm]	Torque Z [Nm]	
EVMS (L)(G)	1	N 25	190	240	160	
EVMS (L)(G)		F 25	190	240	160	
EVMS (L)(G)		LF 25	190	240	160	
EVMS (L)(G)	3	N 25	190	240	160	
EVMS (L)(G)		F 25	190	240	160	
EVMS (L)(G)		LF 25	190	240	160	
EVMS (L)(G)	5	N 32	230	280	190	
EVMS (L)(G)		F 32	230	280	190	
EVMS (L)(G)		LF 32	230	280	190	
EVMS (L)(G)	10	N 40	310	390	270	
EVMS (L)(G)		F 40	310	390	270	
EVMS (L)(G)		LF 40	310	390	270	
EVMS (L)(G)	15	N 50	340	420	300	
EVMS (L)(G)		F 50	340	420	300	
EVMS (L)(G)		LF 50	340	420	300	
EVMS (L)(G)	20	N 50	340	420	300	
EVMS (L)(G)		F 50	340	420	300	
EVMS (L)(G)		LF 50	340	420	300	
EVMS	(L)	32	65	1200	1500	1100
			65	1200	1500	1100
			65	600	750	550
EVMS	(G)	32	65	600	750	550
			65	600	750	550
			65	600	750	550
EVMS	(L)	45	80	1300	1600	1150
			80	1300	1600	1150
			80	650	800	575
EVMS	(G)	45	80	650	800	575
			80	650	800	575
			80	650	800	575
EVMS	(L)	64	100	1450	1750	1250
			100	1450	1750	1250
			100	725	875	625
EVMS	(G)	64	100	725	875	625
			100	725	875	625
			100	725	875	625
EVMS	(L)	90	100	1450	1750	1250
			100	1450	1750	1250
			100	725	875	625
EVMS	(G)	90	100	725	875	625
			100	725	875	625
			100	725	875	625

### 9. ELECTRICAL CONNECTION

[B-1]

- ELECTRICAL CONNECTION MUST BE CARRIED OUT BY A QUALIFIED ENGINEER.
- IT IS ADVISABLE TO INSTALL A HIGH INTENSITY DIFFERENTIAL SWITCH (0.03 A) ON BOTH THE THREEPHASE AND SINGLE PHASE VERSIONS.



**WARNING!**

Motor-driven pumps not equipped with a plug must be powered by connecting them permanently to the electrical cabinet equipped with a switch, fuses and thermal cut-out calibrated to the pump's absorbed current.

The mains must be reliably earthed, according to the electrical regulations in force in the user's country: this is the installer's responsibility.

If the motor-driven pump is supplied without a power cable, use a cable that complies with the regulations in force and the necessary section according to length, power and mains voltage.

If present, the plug of the single phase version must be connected to the mains far from sprays, water jets or rain and it must be accessible.

The pump does not have an internal motor protector, therefore overload protection must be provided by the user. From 1.5 kW to 45 kW, the motor is equipped with a PTC. It is recommended to connect the protection to an electronic board.

WHILE CONNECTING, MAKE SURE THAT BOTH THE TERMINAL BOARD AND THE MOTOR DO NOT GET WET.

- For three-phase versions, after connecting the star or triangle cable to the terminal board, looking at the pump from the motor side, check that the cooling fan turns in the same way as the arrow on the label applied on the fan cover. If it is incorrect, swap two of the three wires over on the motor's terminal strip.

**MOTOR-DRIVEN EVMS**

Before starting to make electrical connections, make sure that line voltage and frequency match the motor's values given on the rating plate.

You must insert a control panel between the line and the motor-driven pump featuring the following devices (unless otherwise specified by local standards);

- Switch with at least a 3mm gap between contacts;
- Short-circuit protection device (fuse or thermomagnetic circuit breaker);
- High-sensitivity (0.03 A) residual current circuit breaker;
- We recommend installing a device to protect against dry running, which must be connected to a float, sensors or other such equipment;

Connect the protective conductor to the PE terminal first, leaving it longer than the others so that it will be the last wire to be pulled out if accidentally tugged.

If the terminal box is in an awkward position for connecting the cable, you can change its position by turning the motor 90° or 180° or 270°. To do this, it is necessary to remove the 4 screws holding the motor to the motor mount, lift the engine just enough to allow rotation, without removing the coupling between the motor shaft and the pump shaft. Then screw the 4 screws back in.

**10. FILLING THE PUMP**

[-C-]

**WARNING!**

Do not start the pump until it has been positioned and installed in its final place of operation to be performed with the motor's terminal strip fully closed.

The pump and suction line must be filled with water. As specified earlier, running the pump without water inevitably causes serious damage to a number of the pump's internal parts.

Fill the pump with the terminal box closed and the power supply disconnected.

**10.1 FILLING PUMP IN SUCTION LIFT ARRANGEMENT**

- a) Unscrew the hexagonal cap located above the outer jacket on a level with the upper mount (remove coupling covers if necessary);
- b) With the aid of a funnel, fill the suction line and pump casing with water to overflowing;
- c) Screw the hexagonal cap back on until it is locked tight;
- d) Areas that have become wet as a result of water leaks must be dried thoroughly;
- e) Refit the coupling covers if they have been removed;

**10.2 FILLING PUMP IN A FLOODED INSTALLATION**

- a) Unscrew the hexagonal cap;
- b) Open the suction gate valve until the water comes out;
- c) Screw the cap back on until it is locked tight. Starting and operation;

**11. USE, STARTING AND RUNNING**

[-D-]

**NEVER ALLOW THE MOTOR-DRIVEN PUMP TO OPERATE WITHOUT WATER. DOING SO CAN SERIOUSLY DAMAGE THE INTERNAL COMPONENTS.**

**11.1 GENERAL WARNINGS**

- a) Our surface pumps are designed to operate at a temperature no higher than 40°C and a level no higher than 1000 metres;
- b) our motor-driven pumps cannot be used in swimming pools or similar plants;
- c) prolonged motor pump operation with the delivery pipe closed can cause damage;
- d) If operate the pump on and off more than 50,000 times per year, the pump life may be shortened and there is a risk of premature failure. Regarding the maximum number per hour, please refer also Chapter 7.2.;
- e) during power cuts, it is advisable to disconnect the power to the pump.
- f) select the pump so that it will operate close to the best efficiency point, at least between minimum and maximum rated flow rate.

**11.2 STARTING**

Once the unit has been hooked up electrically and to the water circuit and charged with water, check its direction of rotation before using it.

- a) Start the electric pump with the delivery valve closed.
- b) Check that the motor rotates clockwise (starting from the fan end the direction is also marked by an arrow on the top mount) by looking through the slots in the fan cover. This is best seen when starting or stopping the motor.
- c) If it is rotating in the wrong direction (counterclockwise), shut off power and swap two of the motor's power phases in the electrical enclosure or terminal block.
- d) Start the pump two or three times to check system conditions;
- e) restrict the delivery to cause a rapid pressure increase for a few times;
- f) make sure that the noise, vibration, pressure and electrical voltage levels are normal.
- g) while driving loosen the vent cap until the water comes out; screw the cap back on until it is locked tight.

**11.3 RUNNING**

Start the pump with the isolating valve on the delivery line closed, then open it gradually. The pump must operate smoothly and quietly. Close the isolating valve again and make sure that the reading on the delivery line's pressure gauge is close to the Hmax value as indicated on the rating plate. (This approximation is mainly attributable to tolerances and to possible suction lift). If the pressure gauge reading is much lower than Hmax, repeat filling (air in pump).

If the two values are close, it means the pump is working properly and any trouble with the isolating valve open is almost always a result of motor system problems of an electrical or mechanical nature or, much more commonly, of pump cavitation due to:

- excessive difference in height or excessive pressure loss along suction line,
- delivery line backpressure too low;
- problems associated with liquid temperature.

For more information on the factors that reduce and/or compromise suction lift and hence the pump's performance, see the troubleshooting section in chap. 14. Note that for temperatures and altitudes higher than those specified, the motor's output is reduced and you will need to have a motor with greater output or is necessary to reduced the request motor's performance. See chap. 15.2 on the subject. Make sure there is no water hammer or pressure peaks in the system caused by fast-closing valves exceeding 1.5 times the pump's nominal pressure. In the long run, they can cause damage to the actual pump. Avoid operating the pump with the isolating valve on the delivery line closed for any more than a few seconds. You should also avoid using the pump for continuous duty with a flow rate below the minimum rate indicated on the rating plate as this may result in the liquid being pumped overheating and in the unnecessary overloading of pump or motor bearings.

**11.4 STOPPING**

- a) Gradually interrupt water circulation in the delivery section to avoid

- overpressure in the piping and pump caused by water hammering;  
b) Cut off the power supply.

## 12. MAINTENANCE AND REPAIRS



**Before commencing any maintenance work on the motor-driven pump, turn off the power.**

The electric pump has no need of scheduled maintenance; however, you should periodically check that it is running properly depending on the fluid being pumped and the operating conditions; check in particular for abnormal running noise and vibration.

Said checks may give you a rough idea of what preventive repairs are required, if any, instead of having to perform repairs following sudden problems.

The main and most common special maintenance operations are generally as follows:

- replacement of mechanical seals
- replacement of grommets
- replacement of bearings
- replacement of capacitors. (where present)

Nonetheless, even these parts typically subject to wear may last a very long time if the pump is used correctly.

When the pump remains inactive for a long period, it should be emptied completely, removing the discharge and filling caps, washed carefully with clean water then emptied. Do not leave water deposits inside. This operation must always be carried out whenever there is a chance of frost in order to avoid the breakdown of the pump components.



**When performing repair work, order original spare parts from our sales and customer support network.**

**Non-original spare parts can damage the product and are a hazard for persons and property.**

### 12.1 REPLACEMENT OF SHAFT SEAL

[ -E - ]

In case of explanations, contact our assistance centre.

## 13. DISPOSAL

This product falls within the scope of Directive 2012/19/EU regarding the management of electrical and electronic equipment waste (WEEE). Electronic-electrical equipment must not be disposed of with domestic waste as it is made of various materials that can be recycled at the appropriate facilities. Inquiries should be made through the municipal authorities regarding the location of the ecological platforms that receive products for disposal and their subsequent correct recycling. Furthermore, it is worth remembering that, upon purchase of an equivalent appliance, shops are obliged to collect the product for disposal free of charge. This product is not potentially dangerous for human health and the environment, since it does not contain harmful substances as per Directive 2011/65/EU (RoHS), yet if abandoned in the environment it has a negative impact on the ecosystem. Read the instructions carefully before using the appliance for the first time. It is recommended that you do not use this product for any purpose other than that for which it was intended; there is danger of electric shock if used improperly. The crossed-out bin symbol found on the appliance label indicates the compliance of this product with the regulations regarding electrical and electronic equipment waste. Abandoning the appliance in the environment or its illegal disposal is punishable by law.



According to Article 9(1)(j) of the Waste Framework Directive 2008/98/EC and to the 1907/2006 REACH regulation, all EBARA products have been notified to the European Chemicals Agency (ECHA).

To consult the SCIP Number with related information on the safe use of the product see section "Company Certifications" on the website [www.ebaraeurope.com](http://www.ebaraeurope.com)

## 14. TROUBLESHOOTING

### 14.1 THE PUMP DOES NOT WORK

**the motor does not turn**

No electricity	Check the electrical supply meter
Plug not inserted	Check the connection to the power supply
Incorrect electrical connection	Check the terminal board and the electrical panel
Automatic switch triggered or fuses blown (*)	Reset the switch or replace the fuses and verify the cause
Float sticking	Check that the float reaches the level ON
Thermal protection activated (single phase)	It reactivates automatically (single phase only)
Built-in thermal overload protection device (if fitted) or thermal cutout in control panel tripped (*)	Wait for built-in thermal overload protection device to reset or reset thermal cutout in control panel
Device protecting against dry running tripped (*)	Check water level and/or correct connection of system devices
Hydraulics blocked	Check the hydraulic part. Remove the foreign bodies, blocking the impeller.
Overload protection tripped or not properly calibrated.	Check whether the calibration of the amperometric protection has been properly calibrated (maximum line current value of the motor).
Undersized or damaged capacitor (motor 1 ~).	Verify proper functioning of the capacitor. If necessary, provide for a larger capacitor.
Motor burned down due to insulation fault, overheating or overload (unsuitable liquid).	Measure the insulation resistance of the winding towards the grounding and make sure it is greater than 10MΩ
Powered by 2 phases (motor 3~).	Check how many stages have been connected in the terminal box of the motor and check the actual presence of voltage on the 3 stages using a voltmeter, during pump operation.

**the motor turns**

Decrease in the line voltage	Wait for voltage to return to normal
Suction filter / hole blocked	Clean the filter / hole
Foot valve blocked (**)	Release or clean the valve and check that it works properly
Pump has not been filled (**)	Fill (sect. 10)
Water level low (if no protection system is fitted) (**)	Restore water level
Pump not primed	Prime the pump Check any delivery non-return valves Check the liquid level
Pressure too low	Restrict the delivery gate

(\*) If you encounter the same trouble again, call our Servicing Department  
(\*\*) Caution: mechanical seal could be damaged

### 14.2 THE PUMP WORKS

**with a reduced flow rate**

System undersized	Reviewing the system
System dirty	Clean the piping, valves, filters
Water level too low	Switch off the pump or immerse the foot valve

Incorrect motor rotation direction (only three-phase).	Reverse phases
Incorrect supply voltage	Supply the pump with the voltage indicated on the ate
Leaks from piping	Check the joints
Pressure too high	Recheck the system
Incorrect priming / No priming	Correctly prime the suction pipe section (check instructions on the manual)
Non-return valve blocked	Verify proper non-return valve functioning. If necessary, replace.
Wear of the hydraulic part.	Check the status of the impeller (check the compatibility of the material with the pumped liquid)
Improper liquid	Check the density and viscosity of the pumped liquid (contact sales department).

#### 14.3 PUMP STOPS AFTER RUNNING FOR SHORT TIME

##### as a result of thermal overload protection tripping

Supply voltage outside motor's accepted range	Check whether there are excessive drops in voltage due to undersized line or cables
Inadequate thermal calibration	Check whether the calibration of the amperometric protection has been properly calibrated (maximum line current value of the motor)
Motor overload due to dense and/or viscous liquid	<ul style="list-style-type: none"> <li>- Reduce flow rate, throttling the delivery line or replace motor with more powerful one</li> <li>- Check actual power absorbed by the pump based on liquid pumped</li> </ul>
Pump delivers liquid at higher rate than max. flow rate on rating plate	Reduce flow rate by throttling delivery line
Panel exposed to sun or other sources of heat	Protect panel from sun or sources of heat.
Foreign matter brakes impeller rotation	<ul style="list-style-type: none"> <li>- Disassemble and clean pump</li> <li>- Call our nearest Servicing Department to do the job</li> </ul>
Worn motor bearings	Replace bearings.
Liquid temperature too high	The temperature exceeds the technical limits of the pump
Internal fault	Contact the nearest retailer

##### for pressure applications

The difference between maximum and minimum pressure is minimal	Increase the difference between the two pressures
--	---

#### 14.4 THE PUMP DOES NOT STOP

Electrical / electronic components faulty/hot working.	Contact our sales network.
Level sensors not working.	Verify proper operation of level sensors.
Non-compliant / unsuitable use.	Contact our sales network.

##### for pressure applications

Maximum pressure too high	Set maximum pressure at a lower value
---------------------------	---------------------------------------

#### 14.5 THE PUMP VIBRATES

##### is too noisy during operation

Flow rate too high	Reduce the flow rate
Cavitation	Contact the nearest retailer
Irregular piping	Fix in a better way
Noisy bearing	Contact the nearest retailer
Foreign bodies sliding along the motor fan	Remove the foreign bodies
Incorrect priming	Bleed the pump and/or fill it again

##### unusually noisy

Motor bearings worn	Replace bearings
Foreign matter between fixed and rotating parts	<ul style="list-style-type: none"> <li>- Disassemble and clean pump</li> <li>- Call our nearest Servicing Department to do the job</li> </ul>
Pump operation affected by cavitation	<p>Reduce flow rate by throttling delivery line. If cavitation persists, check:</p> <ul style="list-style-type: none"> <li>- Suction height</li> <li>- Pressure loss along suction line (diameter of pipe, elbows etc.)</li> <li>- Liquid temperature</li> <li>- Delivery line backpressure</li> </ul>

#### 14.6 WHEN THE SWITCH CLOSSES, THE PUMP DOES NOT MANAGE TO COMPLETE EVEN ONE TURN OR STRUGGLES TO TURN THE ODD HALF TURN BEFORE THE CIRCUIT BREAKER TRIPS OR FUSES BLOW

Motor short-circuited	<ul style="list-style-type: none"> <li>- Check and replace</li> <li>- Call an electrician specialized</li> </ul>
Short-circuit due to incorrect connection	<ul style="list-style-type: none"> <li>- Check and reconnect correctly</li> <li>- Call an electrician specialized</li> </ul>

#### 14.7 RESIDUAL CURRENT CIRCUIT BREAKER TRIPS AS SOON AS SWITCH CLOSSES

Leakage current owing to damaged insulation of motor, cables or other electric components	<ul style="list-style-type: none"> <li>- Check and replace electric component with ground fault</li> <li>- Call an electrician specialized</li> <li>- Condensate build-up in the motor</li> <li>- Presence of foreign bodies</li> </ul>
---	---

#### 14.8 PUMP PERFORMS A FEW TURNS IN OPPOSITE DIRECTION WHEN STOPPING

Foot valve leaking	Check, clean or replace
Suction pipe leaking	Check and repair

## 15. SUPPLIED TECHNICAL DOCUMENTATION

### 15.1 STANDARD VOLTAGES SHOWN ON THE PLATE WITH THEIR RESPECTIVE TOLERANCES

[kW]	Frequency [Hz]	Phase [-]	UN [V] ± %
≤ 0.55	50	1 ~	230 ± 10%
	60		220 ± 10%
0.37 ÷ 4.0	50	3 ~	230 Δ / 400 Y ± 10%
	60		220 Δ / 380 Y - 5% / + 10% 460 Y ± 10%
≥ 5.5	50	3 ~	400 Δ / 690 Y ± 10%
	60		380 Δ - 5% / + 10% 460 Δ ± 10%

### 15.2 MOTOR OUTPUT REDUCTION FACTORS

When the motor-driven pump is installed in a site where the ambient temperature is higher than 40°C and/or its altitude is over 1000 m above sea level, the motor's output decreases.

The table attached features the reduction factors based on temperature and altitude. To prevent overheating, you must replace the motor with a different version whose rated output multiplied by the factor corresponding to the temperature and altitude is greater than or equal to that of the standard motor. The standard motor can only be used if the relevant application can accept a reduction in flow rate, achieved by throttling the delivery line so as to reduce the current absorbed by an amount equal to the correction factor.

T(°C)	Altitude (m.a.s.l.)			
	1000	1500	2000	2500
40	1	0.96	0.94	0.90
45	0.95	0.92	0.90	0.88
50	0.92	0.90	0.87	0.85
55	0.88	0.85	0.83	0.81
60	0.83	0.82	0.80	0.77
65	0.79	0.76	0.74	0.72

### 15.3 MAXIMUM WORKING PRESSURE CHART

Pressure indicated according to the number of impellers.

Pmax	50 Hz				
	EVMS1	EVMS3	EVMS5	EVMS10	EVMS15
1.6	2 ÷ 26	2 ÷ 21	2 ÷ 17	2 ÷ 15	1 ÷ 11
2.5	27 ÷ 39	23 ÷ 33	19 ÷ 27	16 ÷ 23	12 ÷ 17

Pmax	50 Hz				
	EVMS20	EVMS32	EVMS45	EVMS64	EVMS90
1.6	1 ÷ 9	1 ÷ 7	1 ÷ 5	1 ÷ 5	1 ÷ 4
2.5	10 ÷ 16	8 ÷ 11	6 ÷ 9	6 ÷ 8	5 ÷ 6
3.0	-	12 ÷ 14	-	-	-
3.5	-	-	10 ÷ 13	-	-

Pmax	60 Hz				
	EVMS1	EVMS3	EVMS5	EVMS10	EVMS15
1.6	2 ÷ 18	2 ÷ 15	2 ÷ 12	1 ÷ 10	1 ÷ 7
2.5	20 ÷ 29	16 ÷ 23	13 ÷ 19	11 ÷ 16	8 ÷ 12

Pmax	60 Hz				
	EVMS20	EVMS32	EVMS45	EVMS64	EVMS90
1.6	1 ÷ 6	1 ÷ 5	1 ÷ 4	1 ÷ 3	1 ÷ 3
2.5	7 ÷ 10	6 ÷ 8-2	5 ÷ 6	4 ÷ 5	4
3.0	-	8-0 ÷ 10	-	-	-
3.5	-	-	7	-	-

### 15.4 CAVITATION

Cavitation, as you may know, is a destructive problem for pumps, a phenomenon that is encountered when the water drawn in is transformed into steam inside the pump. EVMS pumps, fitted with internal hydraulic parts made from stainless steel, suffer less than other pumps built with materials of poorer quality, though they are not entirely immune to the damage that cavitation brings.

Hence pumps must be installed in compliance with the laws of physics and with rules relating to fluids as well as to the actual pumps.

Below we give you just the practical results of the above-mentioned rules and laws of physics.

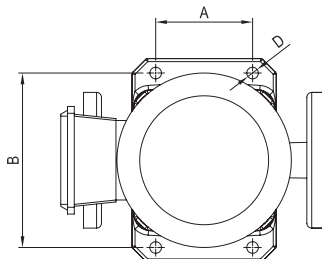
Under standard environmental conditions (15°C, at sea level), water turns into steam when subjected to a negative pressure greater than 10.33 m. Hence 10.33 m is the water's maximum theoretical suction height. EVMS pumps, like all centrifugal pumps, cannot exploit theoretical suction height to the full owing to their internal loss, known as NPSHr, which has to be deducted. Hence the theoretical suction lift of each EVMS pump is 10.33 m less its NPSHr at the work point in question.

The NPSHr can be determined by consulting the standard curves featured in the brochures and must be taken into consideration when first selecting the pump.

When the pump is part of a flooded installation or has to draw cold water from 1 or 2 m with a short pipe with one or more wide bends, NPSHr can be disregarded. Consequently, the more difficult the installation, the more the NPSHr value has to be taken into consideration. Installation becomes difficult when:

- Suction height is high;
- Suction line is long and/or has lots of bends and/or has several valves (high pressure losses along suction line);
- Foot valve has high flow resistance (high pressure losses along suction line);
- Pump is used with a flow rate close to the maximum rated flow rate (NPSHr increases as flow rate increases over the rate where efficiency is highest);
- Water temperature is high. (It is likely you will have to install the pump with a flooded arrangement where values approach 80-85°C);
- Altitude is high (in the mountains).

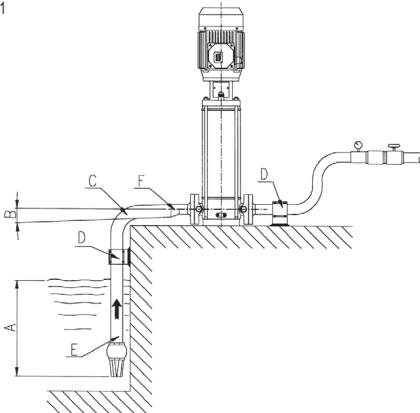
### 15.5 POSITIONING OF HOLES FOR FASTENING DOWN



Model	D mm	A mm	B mm
EVMS1	12	100	180
EVMS3			
EVMS5			
EVMS10			
EVMS15			
EVMS20			
EVMS32	14	170	240
EVMS45			
EVMS64			
EVMS90			

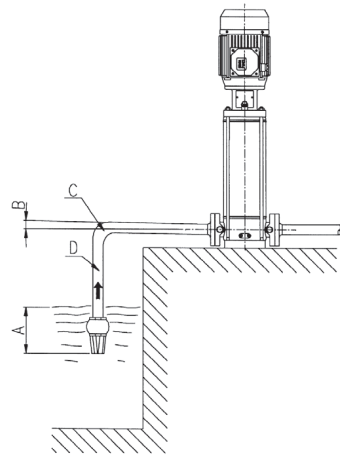
### 15.6 WARNINGS FOR CORRECT OPERATION OF EVMS MOTOR-DRIVEN PUMPS (FIG. 1 - FIG. 2)

FIG.1



- A Good immersion
- B Positive slope
- C Wide-radius bend
- D Pipework with independent supports
- E Suction pipe diameter  $\geq$  pump port diameter
- F Reducing coupling for eccentric pipes

FIG.2



- A Insufficient immersion
- B Negative slope, air pockets created
- C Tight bend, pressure loss
- D Pipe diameter < pump port diameter, pressure loss

INDEX

1.	INTRODUCTION	page 24
2.	DONNÉES D'IDENTIFICATION CONSTRUCTEUR	page 24
3.	GARANTIE ET SERVICE APRÈS-VENTE	page 24
4.	PRÉCAUTIONS GÉNÉRALES DE SÉCURITÉ	page 24
4.1	MESURES DE PRÉVENTION DE LA PART DE L'UTILISATEUR	page 24
4.2	PROTECTION ET PRÉVENTIONS SIGNIFICATIVES	page 25
4.3	RISQUES RÉSIDUELS POUR POMPES DE SURFACE	page 25
5.	MANUTENTION ET STOCKAGE	page 25
6.	CARACTÉRISTIQUES TECHNIQUES	page 25
6.1	DESCRIPTION	page 25
6.2	USAGE PRÉVU	page 25
6.2.1	UTILISATION EAU POTABLE	page 25
6.3	USAGE NON PRÉVU	page 25
7.	DONNÉES TECHNIQUES	page 26
7.1	DONNÉES TECHNIQUES DE LA POMPE	page 26
7.2	DONNÉES TECHNIQUES MOTEUR	page 26
7.3	PLAQUE DONNÉES POMPE	page 26
7.4	INFORMATIONS SUR LE BRUIT AÉRIEN	page 26
8.	PRÉPARATION EN VUE DE L'UTILISATION	page 26
8.1	ACCOUPLLEMENT AU MOTEUR	page 26
8.1.1	MONTAGE DU MOTEUR SUR LA POMPE	page 27
8.2	MANŒUVRES GÉNÉRALES POUR L'INSTALLATION	page 27
8.2.1	INSTALLATION	page 27
8.2.2	INSTALLATION DU PRODUIT	page 27
8.2.3	ANCRAGE	page 27
8.2.4	TUYAUX	page 27
8.3	FORCES ET COUPLES DE SERRAGE DES BRIDES	page 28
9.	BRANCHEMENT ÉLECTRIQUE	page 29
10.	REMPLISSAGE DE LA POMPE	page 29
10.1	REMPLISSAGE DE LA POMPE INSTALLÉE AU-DESSUS DE LA SURFACE LIBRE DU LIQUIDE	page 29
10.2	REMPLISSAGE DE LA POMPE INSTALLÉE EN DESSOUS DE LA SURFACE LIBRE DU LIQUIDE	page 29
11.	UTILISATION, MISE EN SERVICE ET DÉMARRAGE	page 29
11.1	MISES EN GARDE GÉNÉRALES	page 29
11.2	MISE EN SERVICE	page 29
11.3	DÉMARRAGE	page 29
11.4	ARRÊT	page 30
12.	ENTRETIEN ET RÉPARATION	page 30
12.1	REMPLACEMENT DE GARNITURE MÉCANIQUE	page 30
13.	MISE AU REBUT	page 30
14.	RECHERCHE DE PANNES	page 30
15.	DOCUMENTATION TECHNIQUE	page 32
	ANNEXE TECHNIQUE	page 290

À CONSERVER PAR L'UTILISATEUR

1. INTRODUCTION

Suivez les dispositions indiquées dans les fascicules pour obtenir le meilleur rendement et un fonctionnement correct du produit.

TOUTE REPRODUCTION, MÊME PARTIELLE, DES ILLUSTRATIONS ET/OU DU TEXTE EST INTERDITE, QUEL QU'EN SOIT LE MOTIF.

Les symboles suivants ont été utilisés pour rédiger ce manuel afin de montrer les conséquences du non-respect des indications :

**ATTENTION!** Risque d'endommager la pompe ou l'installation



Risque d'accident corporel ou d'endommager les biens



Risque de nature électrique

2. DONNÉES D'IDENTIFICATION CONSTRUCTEUR

2.1 DONNÉES CONSTRUCTEUR

EBARA Pumps Europe S.p.A.

Siège social:

Via Campo Sportivo, 30 - 38023 Cles (TN), ITALIA

Téléphone: 0463/660411 - Téléfax: 0463/422782

Service d'Assistance:

e-mail: tcs.epe@ebaracom

Tel. +39 0444 706968

2.2 Voir PLAQUE SIGNALÉTIQUE chapitre 7.3

3. GARANTIE ET SERVICE APRÈS-VENTE

L'INOBSERVATION DES INDICATIONS FOURNIES DANS CE LIVRET D'INSTRUCTIONS ET/OU UNE INTERVENTION ÉVENTUELLE SUR LE PRODUIT NON EFFETUÉE PAR NOS SERVICES APRÈS-VENTE, ANNULE LA GARANTIE ET DÉCHARGE LE CONSTRUCTEUR DE TOUTE RESPONSABILITÉ EN CAS D'ACCIDENT SUR DES PERSONNES OU DOMMAGE SUR DES CHOSES ET/OU SUR LE PRODUIT.

À réception du produit, vérifier que l'extérieur de l'emballage ne soit pas détérioré, sinon le signaler immédiatement au transporteur. Ensuite, après avoir sorti le produit de l'emballage, s'assurer qu'il n'a pas été endommagé pendant le transport ; dans le cas contraire, le signaler au revendeur dans les 8 jours suivant la livraison. Contrôler que les caractéristiques indiquées sur la plaquette du produit correspondent à celles que vous avez demandées.

Les pièces suivantes, puisque normalement sujettes à usure, ont une garantie limitée:

- roulements
- étanchéité mécanique
- anneaux d'étanchéité
- condensateurs

En cas de panne éventuelle et non prévue dans le tableau "RECHERCHE PANNES" (chap. 14), contacter le revendeur agréé le plus proche.

4. PRÉCAUTIONS GÉNÉRALES DE SÉCURITÉ

Avant de faire fonctionner le produit, il est indispensable que l'utilisateur sache exécuter toutes les opérations décrites dans ce manuel et les applique à chaque fois pendant l'utilisation ou l'entretien du produit.

4.1 MESURES DE PRÉVENTION DE LA PART DE L'UTILISATEUR



L'utilisateur doit formellement observer les normes anti-accident en vigueur dans son pays ; il doit en outre tenir compte des caractéristiques du produit (voir "Données techniques").

Toujours utiliser des gants pour le déplacement et/ou l'entretien de la pompe.



Lors des services de réparation ou d'entretien du produit, couper l'alimentation électrique afin d'empêcher un démarrage accidentel qui pourrait causer des dommages corporels et matériels.



L'appareil peut être utilisé par des enfants d'au moins 8 ans et par des personnes présentant des capacités physiques, sensorielles ou mentales limitées, voire dépourvues d'expérience ou des connaissances nécessaires à condition d'être surveillés ou après avoir reçu les consignes nécessaires à l'utilisation de l'appareil en toute sécurité et après avoir compris les risques inhérents. Les enfants ne peuvent pas jouer avec l'appareil. Le nettoyage et l'entretien devant être effectués par l'utilisateur ne doivent pas être pris en charge par des enfants sans surveillance.

Toute opération d'entretien, d'installation ou de déplacement effectuée sur le produit avec l'installation électrique sous tension, peut provoquer des accidents graves, voire mortels.

Lors du démarrage du produit, éviter d'être pieds nus ou, pire, dans l'eau ou d'avoir les mains mouillées.

L'utilisateur ne doit pas effectuer de sa propre initiative des opérations ou des interventions qui ne soient pas précisées dans ce manuel.



Cessez d'utiliser la pompe en cas de panne de cette dernière. L'utilisation de pompes défaillantes peut causer des blessures ou des dommages matériels.

Ne pas toucher à la pompe lorsque le liquide pompé est de l'eau chaude. Si sa température est élevée, il y a un risque de brûlure.

Ne pas toucher le moteur. La surface du moteur est chaude et vous risquez de vous brûler si vous la touchez.

Ne pas toucher les pièces rotatives telles que la broche, les accouplements d'arbre, les poulies en V, etc., lorsque la pompe est en marche. Ces pièces tournent à une vitesse élevée et en les touchant, vous risqueriez de vous blesser.

Ne pas toucher les parties sous tension lorsque l'appareil est allumé. Vous risqueriez l'électrocution.

## 4.2 PROTECTION ET PRÉVENTIONS SIGNIFICATIVES



Tous les produits sont munis de carters qui protègent les organes en mouvement. Le constructeur décline toute responsabilité en cas de dommages dus à l'altération de ces dispositifs.



Chaque conducteur ou partie en tension est électriquement isolé par rapport à la masse; Il existe de toute façon une sécurité supplémentaire constituée par un branchement des parties conductrices accessibles à un conducteur de terre afin que les parties accessibles ne deviennent dangereuses en cas de panne de l'isolation principale.

## 4.3 RISQUES RÉSIDUELS POUR POMPES DE SURFACE

Les risques résiduels sont les suivants:

- Possibilité de contact (même de manière non accidentelle) avec le ventilateur de refroidissement du moteur si de fins objets passent par les trous du protège-ventilateur (par ex.: tournevis, bâtonnets, etc.).

## 5. MANUTENTION ET STOCKAGE

### 5.1 MANUTENTION



Veiller au respect des normes anti-accident en vigueur. Risque d'écrasement. Le produit peut être très lourd, utiliser des dispositifs de levage adéquats et une tenue de travail appropriée.

Pour déplacer ou démonter l'électropompe, il est nécessaire de:

- Couper l'alimentation électrique;
- Détacher les tuyaux de refoulement et d'aspiration (quand c'est prévu) s'ils sont trop longs ou encombrants;
- S'il y a lieu, dévisser les vis qui bloquent l'électropompe sur la surface d'appui;
- Soulever l'électropompe avec des moyens adéquats en fonction de son poids et de ses dimensions (voir sur la plaquette).

Le produit est emballé horizontalement:

- ou dans une boîte en carton, munie sur demande de poignées latérales. Si le poids et les dimensions l'exigent, l'emballage sera renforcé par une palette en bois,
- ou dans un étui en bois pour certains modèles.

Manutention de l'électropompe

Pour déplacer l'électropompe de sa position d'emballage horizontale, il suffit de fixer de façon sûre une sangle autour de la base du moteur, de soulever lentement à l'aide d'un engin de levage adéquat et de s'assurer de la bonne répartition des poids lors de l'opération de déplacement.

**ATTENTION!** S'assurer que le produit est bien fixé au moteur et qu'il ne risque pas de se renverser ou de tomber.

Manutention de la pompe uniquement procéder comme pour l'électropompe à la différence près qu'il faudra fixer la sangle sur le support du moteur.

### 5.2 STOCKAGE

- Le produit doit être conservé à l'abri dans un endroit sec, à l'écart des sources de chaleur, de la saleté et des vibrations.
- Protéger le produit contre l'humidité, les sources de chaleur et les dégâts mécaniques
- Ne pas placer d'objets lourds sur l'emballage.
- Le produit doit être conservé à une température ambiante comprise entre +5 °C et +40 °C (41 °F et 104 °F) avec une humidité relative de 60 %.

## 6. CARACTÉRISTIQUES TECHNIQUES

### 6.1 DESCRIPTION

Le produit que vous avez acheté est une pompe multi-étage verticale non auto-amorçante associée à des moteurs électriques normalisés. Les sigles EVMS caractérisent une large gamme de pompes multi-étage verticales avec orifices en ligne, dimensionnées pour dix débits nominaux (EVMS 1, 3, 5, 10, 15, 20, 32, 45, 64, et 90 m<sup>3</sup>/h), et un nombre variable d'étages, pour satisfaire plusieurs exigences de pression, le produit est fourni comme électropompe (pompe et moteur) ou uniquement comme pompe. Pour l'identification du produit voir annexe technique. **[F-]**

**En cas d'achat d'une pompe sans moteur, s'assurer que le moteur est bien adéquat pour entraîner la pompe.**

### 6.2 USAGE PRÉVU

La pompe est adaptée pour :

- système de distribution d'eau domestique et industrielle.
- installations de lavage
- traitement des eaux
- installations anti-incendie
- installations de refroidissement
- installations de pressurisation
- installations d'irrigation

### 6.2.1 UTILISATION EAU POTABLE

Si les matériaux utilisés pour la fabrication du produit sont compatibles pour le pompage d'eau potable avant son utilisation, il faut le faire fonctionner avec de l'eau propre au débit nominal pendant la période de temps indiquée dans le tableau suivant:

EVMS1	60 minutes (minimum)
EVMS3	60 minutes (minimum)
EVMS5	30 minutes (minimum)
EVMS10	30 minutes (minimum)
EVMS15	15 minutes (minimum)
EVMS20	15 minutes (minimum)
EVMS32	15 minutes (minimum)
EVMS45	15 minutes (minimum)
EVMS64	15 minutes (minimum)
EVMS90	15 minutes (minimum)

### 6.3 USAGE NON PRÉVU



Une utilisation impropre de la pompe peut causer des dangers et provoquer des dommages corporels ou matériels

**ATTENTION!** Une utilisation du produit non prévue peut annuler la garantie

Ne pas utiliser pour :

- relevage d'eaux usées
- eau à forte présence d'acides
- liquides corrosifs
- eau à des températures supérieures à celles indiquées dans le chapitre "DONNÉES TECHNIQUES"
- eau de mer
- liquides inflammables et/ou explosifs



- liquides non compatibles avec les matériaux de fabrication de la pompe
- installation à l'extérieur sans protection contre les agents atmosphériques
- fonctionnement sans présence de liquide

## 7. DONNÉES TECHNIQUES

### 7.1 DONNÉES TECHNIQUES DE LA POMPE

	U.M.	EVMS1-20	EVMS32-90
Max. temperature of liquid pumped	°C	depends on the mechanical seal (see Data Book)	
Max. qty. / max. size of solids	Ppm/mm	50 / 0.1 ÷ 0.25	
Max. working pressure	MPa	1.6 ÷ 2.5	1.6 ÷ 3.0 ÷ 3.5
Delivery diameter	*	G 1" ÷ Ø 100mm	
Suction diameter			

\* = filetage selon UNI ISO 228

### 7.2 DONNÉES TECHNIQUES MOTEUR

Type	IC411 - T.E.F.C. (moteur fermé à ventilation forcée)	
Degré de protection	IP 55 IP 56 (seulement EVMS1-90 ≥ 15 kW)	
Nb. maximum de démarrages à l'heure	N.°	kW
	100	≤ 0.55
	60	0.75 ÷ 3.0
	30	4.0 ÷ 11
	15	15 ÷ 30
	8	37 ÷ 45
	Classe d'isolation et surchauffe	F (avec surchauffe classe B)
Type de service	Continu S1	
Données électriques	Voir plaque moteur	

Cette liste représente les spécifications du moteur Ebara. En cas d'utilisation d'autres moteurs, veuillez consulter la plaque signalétique des moteurs en question et vérifier les spécifications de leur fabricant.

### 7.3 PLAQUE SIGNALÉTIQUE POMPE

La plaque signalétique est une étiquette en aluminium appliquée sur les pompes où sont indiquées les caractéristiques techniques. Descriptions numériques:

EBARA Pumps Europe S.p.A.		CE	
Via Campo Sportivo, 30 38053 Cles (TN) ITALY Phone +39 0464 708811 FAX: 01254680221		MADE IN ITALY	
TYPE	P/N°		
Hmax	m	Hmin	m
Q	l/min	H	m
P2	kW	HP	
Hz	min <sup>-1</sup>		
MEI >	Hyd. eff.	%	

- "TYPE" Modèle de pompe
- "P/N°" Code article pompe
- "Hmax" Hauteur manométrique maximale
- "Hmin" Hauteur manométrique minimale
- "Q" Indication des points de débit minimal et maximal
- "H" Indication des points de hauteur manométrique correspondant au débit minimal et maximal
- "P2" Puissance nominale du moteur (puissance fournie à l'axe)
- "HP" Puissance nominale du moteur exprimée en Hp (horse power)
- "Hz" Fréquence
- "min<sup>-1</sup>" Vitesse de rotation
- "MEI" Indice de rendement minimal de la pompe
- "Hyd. Eff." Efficacité hydraulique de la pompe

## 7.4 INFORMATIONS SUR LE BRUIT AÉRIEN

Puissance [Kw]	Grandeur moteur	50 Hz		60 Hz	
		LpA [dB]*	LwA [dB]**	LpA [dB]*	LwA [dB]**
0.37	71	52	-	57	-
0.55	71	52	-	57	-
0.75	80	52	-	57	-
1.1	80	52	-	57	-
1.5	90	60	-	65	-
2.2	90	60	-	65	-
3.0	100	62	-	67	78
4.0	112	66	-	71	82
5.5	132	68	79	73	84
7.5	132	68	79	73	84
11	160	73	84	78	89
15	160	72	83	75	86
18.5	160	70	81	75	86
22	180	70	81	74	85
30	200	70	81	75	86
37	200	73	84	77	88
45	225	75	86	79	90

Le tableau reporte les valeurs maximales d'émission de bruit pour les électropompes.

\* Niveau de pression sonore - Moyenne des relevés à un mètre de la pompe. Tolérance ± 2,5 dB.

\*\* Niveau de puissance sonore. Tolérance ± 2,5 dB.

## 8. PRÉPARATION EN VUE DE L'UTILISATION

### ATTENTION!



L'installation doit être effectuée par un technicien qualifié.



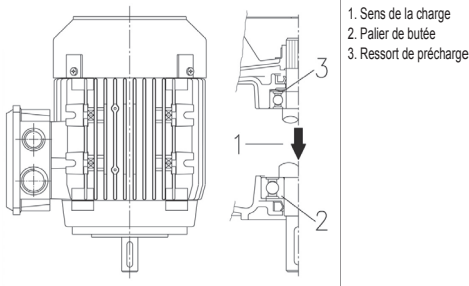
Déballer la pompe et la lever ou l'abaisser à l'aide d'engins de levage appropriés en respectant les normes de prévention des accidents.

Attention: les crochets pour lever le moteur ne sont pas indiqués pour lever l'électropompe.

### 8.1 ACCOUPLEMENT AU MOTEUR

Les moteurs à accoupler aux pompes EVMS doivent être conformes aux normes IEC et avoir le ressort de précharge positionné comme d'après le schéma:

### LE FABRICANT SE RÉSERVE DE MODIFIER LES DONNÉES TECHNIQUES POUR AMÉLIORER SES PRODUITS OU LES METTRE À JOUR.



### ATTENTION!



La présence du ressort de précharge et son installation conformément au dessin ci-dessus est obligatoire



Toujours débrancher le moteur avant de procéder aux opérations d'accouplement moteur/pompe.

Vu qu'un test fonctionnel est recommandé après l'accouplement, si les espaces le permettent, il est conseillé de n'effectuer ce dernier qu'après avoir mis la pompe dans sa position de travail et l'avoir reliée aux tuyaux d'aspiration et de refoulement. Dans le cas contraire, le test fonctionnel devra être fait avec des raccordements hydrauliques provisoires.

### 8.1.1 MONTAGE DU MOTEUR SUR LA POMPE

[A-1]

#### ATTENTION!



Toutes les opérations suivantes doivent être effectuées hors alimentation électrique.

1. Positionner et fixer la pompe verticalement sur une surface plate et indéformable.
2. Dévisser les 4 vis, retirer les deux protections du joint et l'insert de blocage du joint. [A-1]
3. Retirez les 4 vis de fixation de des demi-joints, et des des demi-joints. [A-2]
4. Desserrer uniformément les 3 vis de fixation sur la bague de la cartouche. [A-3]
5. Retirer la languette du moteur. [A-4]
6. Positionner la demi-languette dans l'emplacement de l'arbre moteur. [A-4]

#### ATTENTION!

La demi-languette ne doit pas dépasser de son emplacement sur l'arbre moteur.

7. Placer le moteur verticalement, arbre tourné vers le bas et le positionner au-dessus de la pompe. [A-5]
8. Insérer et fixer uniformément les 4 vis de fixation du moteur. [A-6]
9. Utilisez un levier adapté pour soulever l'accouplement monté sur l'arbre de la pompe vers le haut jusqu'à la position correcte comme suit:  
- pour les moteurs jusqu'à 4 kW, soulevez l'accouplement jusqu'à ce que l'extrémité de l'arbre de la pompe touche l'extrémité de l'arbre du moteur;  
- pour les moteurs de 5.5 kW et plus, soulevez l'accouplement jusqu'à ce qu'il soit bien ajusté contre l'extrémité de l'arbre du moteur. [A-7a]
10. Serrer les 4 boulons sur les tirants selon le couple spécifié. [A-7b]
11. Tourner à la main le joint en s'assurant que l'espace entre les demi-joints est visiblement le même. Si non recommencer au point 9. [A-8]
12. Visser uniformément les 3 vis sur la bague de la cartouche selon le couple spécifié. [A-9]
13. Raccorder provisoirement les tuyaux d'aspiration et de refoulement, ouvrir ensuite la vanne de refoulement.
14. Remplir la pompe d'eau comme décrit au chapitre 10.
15. Monter les deux protections du joint (4 vis). [A-10]
16. Connecter le moteur à la ligne électrique comme décrit au chapitre 9
17. Actionner l'électropompe pendant quelques minutes. [A-11]
18. S'assurer que le bruit et les vibrations n'est pas trop important.
19. Couper l'alimentation du moteur et attendre que le joint s'arrête.
20. Dévisser les 4 vis et retirer les deux protections du joint. [A-12]
21. Contrôler l'intérieur du support en vérifiant la présence éventuelle d'eau. [A-13]
22. En cas de présence d'eau, procéder à nouveau au positionnement du joint après avoir vidé la pompe. Répéter la procédure du point 4 au point 20.
23. Monter les deux protections du joint (4 vis). [A-14]
24. Raccorder définitivement les tuyaux de refoulement et d'aspiration.
25. Electropompe installée .

Procédure pour les modèles sans palier : suivre la procédure 1-25.

Procédure pour des modèles avec palier : ignorer les passages 2-6, 9-12, 15 et 20-23.

### 8.2 MANOEUVRES GÉNÉRALES POUR L'INSTALLATION

#### ATTENTION!

Retirer les bouchons de fermeture du refoulement et de l'aspiration avant de raccorder le produit aux tuyaux.

- a) Utiliser des tuyaux métalliques pour éviter qu'ils ne cèdent sous la dépression qui se crée en aspiration ou des tuyaux en plastique suffisamment rigides;

- b) Soutenir et aligner les tuyaux afin qu'il n'y ait aucune contrainte sur la pompe;
- c) Si les tuyaux en aspiration et en refoulement sont flexibles, éviter de les plier pour éviter tout risque d'étranglement;
- d) Bien fixer les raccords éventuels: les infiltrations d'air dans le tuyau d'aspiration influent négativement sur le fonctionnement de la pompe;
- e) Il est conseillé de monter dans l'ordre un clapet anti-retour et une vanne sur le tuyau de refoulement, à la sortie de l'électropompe;
- f) Fixer les tuyaux au bassin ou à des parties fixes afin qu'ils ne soient pas soutenus par l'électropompe;
- g) Éviter d'utiliser trop de coudes (col d'oie) et de soupapes;
- h) Sur les POMPEs montées sur bache, le tuyau d'aspiration devrait être muni d'un clapet de pied et d'un filtre pour empêcher aux corps étrangers de pénétrer. Il devrait par ailleurs se trouver à une distance égale à une fois et demi le diamètre du tuyau du fond du bassin et son extrémité devrait être plongée à une profondeur d'au moins 2 fois le diamètre du tuyau. Pour les aspirations supérieures à 4 mètres, utiliser un tuyau ayant un diamètre plus grand (d/14 de pouce en aspiration) pour avoir un meilleur rendement.

FR

### 8.2.1 INSTALLATION

- a) Mettre la pompe sur une surface plane le plus près possible de l'arrivée d'eau, en laissant tout autour assez d'espace libre pour permettre les opérations d'utilisation et d'entretien dans des conditions de sécurité. En tout cas, laisser un espace libre d'au moins 100 mm devant le ventilateur de refroidissement des pompes de surface;
- b) Utiliser des tuyauteries de diamètre adéquat équipés de manchons filetés, qui seront vissés aux orifices d'aspiration et de refoulement de la pompe électrique ou aux contre-brides filetées fournies avec la pompe;

### 8.2.2 INSTALLATION DU PRODUIT

#### ATTENTION!

Installer l'électropompe dans un endroit aéré et à l'abri des intempéries (pluie, gel, etc.).

Tenir compte des limites de température ambiante et d'altitude du chap. 15.2.

Placer l'électropompe à une certaine distance des murs, du plafond ou d'autres obstacles pour pouvoir la fixer, l'utiliser et procéder à l'entretien en toute sécurité. L'électropompe ne doit être installée qu'à la verticale.

### 8.2.3 ANCRAGE

Fixer l'électropompe avec des boulons à une base suffisamment solide pour supporter le poids de la pompe ou à une structure métallique adéquate. Si la base en béton est solidaire de la structure en ciment armé d'édifices habités, il est conseillé d'utiliser des supports anti-vibrations pour ne pas gêner les personnes qui y vivent. Pour la fixer, marquer le centre des 4 trous de la base de la pompe sur la surface d'appui avec un objet pointu. Déplacer momentanément l'électropompe et percer 4 trous pour vis de Ø 12 pour les pompes EVMS 1, 3, 5, 10, 15, 20 et de Ø 14 pour les pompes EVMS 32, 45, 64, 90 avec une perceuse. Remettre la pompe en place, l'aligner aux tuyaux et visser les vis à fond. La position des trous de fixation est également indiquée au chap. 15.5.

### 8.2.4 TUYAUX

Mis à part les recommandations reportées ci-dessous, se conformer à celles générales du par. 15.6 du manuel et aux indications de la fig. 1.



Les tuyaux doivent avoir des dimensions leur permettant de supporter la pression maximale de service de la pompe.

Il est conseillé de monter également un manomètre sur le refoulement, avant le clapet anti-retour et la vanne d'arrêt.

Utiliser des supports appropriés pour les tuyaux d'aspiration et de refoulement afin d'éviter qu'ils n'exercent une trop forte pression sur les brides de la pompe.

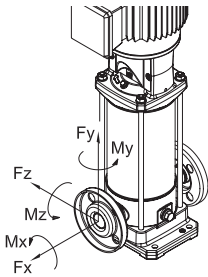
Si la pompe est installée au-dessus de la surface libre du liquide (niveau du liquide plus bas que la pompe) et alimente un circuit ouvert, il est nécessaire de monter un clapet de pied à l'extrémité du tuyau d'aspiration. Dans ce cas, il est conseillé d'utiliser un tuyau à raccorder à la pompe.

**ATTENTION!**

S'assurer que la somme entre la dénivellation d'eau/orifice d'aspiration et les pertes de charge le long du tuyau d'aspiration est inférieure à la capacité d'aspiration de la pompe. La température de l'eau et l'altitude agissent elles aussi négativement sur la capacité d'aspiration de la pompe. On assiste au phénomène de cavitation, qui compromet les performances hydrauliques et provoque la détérioration de certaines parties vitales de la pompe, si la somme entre les différents facteurs qui agissent contre la capacité d'aspiration dépasse la capacité d'aspiration de la pompe. Les informations spécifiques sur la façon de vérifier si la pompe n'est pas en cavitation sont reportées au chap. 15.4.

FR

**8.3 FORCES ET COUPLES DE SERRAGE DES BRIDES**



Couples de serrage des brides

Modèles		Bride DN	Vis	n. Vite	Couple de serrage [Nm]	
EVMS (L)(G)	1	N 25	M10	2	30	
EVMS (L)(G)		F 25	M12	4	50	
EVMS (L)(G)		LF 25	M12	4	50	
EVMS (L)(G)	3	N 25	M10	2	30	
EVMS (L)(G)		F 25	M12	4	50	
EVMS (L)(G)	5	N 32	M10	2	30	
EVMS (L)(G)		F 32	M16	4	70	
EVMS (L)(G)	10	N 40	M12	2	50	
EVMS (L)(G)		F 40	M16	4	70	
EVMS (L)(G)	15	N 50	M12	2	50	
EVMS (L)(G)		F 50	M16	4	70	
EVMS (L)(G)	20	N 50	M12	2	50	
EVMS (L)(G)		F 50	M16	4	70	
EVMS	(L)	32	LF 65	M16	4	80
			65	M16	8	80
EVMS	(G)	32	F 65	M16	4	80
			65	M16	8	80
EVMS	(L)	45	LF 80	M16	8	80
			80	M16	8	80
EVMS	(G)	45	F 80	M16	8	80
			80	M16	8	80
EVMS	(L)	64	LF 100	M16	8	80
			100	M20	8	100
EVMS	(G)	64	F 100	M16	8	80
			100	M20	8	100
EVMS	(L)	90	LF 100	M16	8	80
			100	M20	8	100
EVMS	(G)	90	F 100	M16	8	80
			100	M20	8	100

Forces admissibles sur les brides

Modèles		Bride DN	Force X [N]	Force Y [N]	Force Z [N]	
EVMS (L)(G)	1	N 25	230	200	180	
EVMS (L)(G)		F 25	230	200	180	
EVMS (L)(G)		LF 25	230	200	180	
EVMS (L)(G)	3	N 25	230	200	180	
EVMS (L)(G)		F 25	230	200	180	
EVMS (L)(G)	5	N 32	270	230	210	
EVMS (L)(G)		F 32	270	230	210	
EVMS (L)(G)	10	N 40	370	330	300	
EVMS (L)(G)		F 40	370	330	300	
EVMS (L)(G)	15	N 50	490	450	400	
EVMS (L)(G)		F 50	490	450	400	
EVMS (L)(G)	20	N 50	490	450	400	
EVMS (L)(G)		F 50	490	450	400	
EVMS	(L)	32	LF 65	2100	1850	1700
			65	2100	1850	1700
EVMS	(G)	32	F 65	1050	925	850
			65	1050	925	850
EVMS	(L)	45	LF 80	2500	2250	2050
			80	2500	2250	2050
EVMS	(G)	45	F 80	1250	1125	1025
			80	1250	1125	1025
EVMS	(L)	64	LF 100	3350	3000	2700
			100	3350	3000	2700
EVMS	(G)	64	F 100	1675	1500	1350
			100	1675	1500	1350
EVMS	(L)	90	LF 100	3350	3000	2700
			100	3350	3000	2700
EVMS	(G)	90	F 100	1675	1500	1350
			100	1675	1500	1350

Moments admissibles sur les brides

Modèles		Bride DN	Moment X [Nm]	Moment Y [Nm]	Moment Z [Nm]	
EVMS (L)(G)	1	N 25	190	240	160	
EVMS (L)(G)		F 25	190	240	160	
EVMS (L)(G)		LF 25	190	240	160	
EVMS (L)(G)	3	N 25	190	240	160	
EVMS (L)(G)		F 25	190	240	160	
EVMS (L)(G)	5	N 32	230	280	190	
EVMS (L)(G)		F 32	230	280	190	
EVMS (L)(G)	10	N 40	310	390	270	
EVMS (L)(G)		F 40	310	390	270	
EVMS (L)(G)	15	N 50	340	420	300	
EVMS (L)(G)		LF 50	340	420	300	
EVMS (L)(G)	20	N 50	340	420	300	
EVMS (L)(G)		LF 50	340	420	300	
EVMS	(L)	32	LF 65	1200	1500	1100
			65	1200	1500	1100
EVMS	(G)	32	F 65	600	750	550
			65	600	750	550
EVMS	(L)	45	LF 80	1300	1600	1150
			80	1300	1600	1150
EVMS	(G)	45	F 80	650	800	575
			80	650	800	575
EVMS	(L)	64	LF 100	1450	1750	1250
			100	1450	1750	1250
EVMS	(G)	64	F 100	725	875	625
			100	725	875	625
EVMS	(L)	90	LF 100	1450	1750	1250
			100	1450	1750	1250
EVMS	(G)	90	F 100	725	875	625
			100	725	875	625

## 9. BRANCHEMENT ÉLECTRIQUE

[-B-]

- LE BRANCHEMENT ÉLECTRIQUE DOIT ÊTRE EFFECTUÉ PAR UN TECHNICIEN QUALIFIÉ.
- IL EST CONSEILLÉ, AUSSI BIEN POUR LA VERSION TRIPHASÉE QUE MONOPHASÉE, DE METTRE DANS L'INSTALLATION ÉLECTRIQUE UN INTERRUPTEUR DIFFÉRENTIEL À HAUTE INTENSITÉ (0.03 A).

### ATTENTION!



L'alimentation de l'électropompe ne comporte pas de prise. Elle s'effectue par un raccordement permanent au tableau électrique. Un interrupteur, des fusibles et un disjoncteur thermique calibré sur le courant absorbé par l'électropompe doivent être installés.

Le réseau doit avoir une bonne mise à la terre selon les normes d'électricité existantes dans le pays où l'électropompe est installée; l'installateur s'en assume la responsabilité.

Dans le cas d'une électropompe fournie sans câble d'alimentation, utiliser pour le branchement au réseau électrique un câble conforme aux normes en vigueur dans le pays d'utilisation et de la section nécessaire en fonction de la longueur et de la puissance installée et de la tension du réseau.

La fiche (si elle est prévue) de la version monophasée doit être branchée au réseau électrique dans un endroit accessible, à l'abri des éclaboussures, des jets d'eau ou de la pluie.

La électropompe n'est pas équipée de moto-protecteur interne et donc la protection contre la surcharge est au soin de l'utilisateur. De 1,5 kW à 45 kW, le moteur est équipé d'un PTC. Il est conseillé de relier le dispositif de protection à une carte électronique.

ÉVITER STRICTEMENT DE MOUILLER, MÊME LÉGÈREMENT LA PLAQUE À BORNES OU LE MOTEUR DURANT LE BRANCHEMENT.

- Pour la version triphasée, après avoir branché le câble d'alimentation en étoile ou en triangle, contrôler, tout en regardant l'électropompe du côté du moteur, si le ventilateur de refroidissement tourne dans le sens indiqué par la flèche adhésive appliquée sur la protection correspondante. Si ce n'est pas le cas, inverser deux des trois fils dans la plaquette du moteur.

### ÉLECTROPOMPE EVMS

Avant d'effectuer le branchement, vérifier si la tension et la fréquence de la ligne correspondent à celles du moteur indiquées sur la plaque.

Placer un tableau de commande avec des dispositifs suivants (si les normes locales ne prévoient rien d'autre) entre la ligne et l'électropompe:

- Interrupteur avec distance d'ouverture des contacts d'au moins 3 mm;
- Dispositif de protection contre les courts-circuits (fusibles ou interrupteur magnétothermique);
- Interrupteur différentiel très sensible (0.03 A);
- Il est recommandé de prévoir un dispositif de protection contre le fonctionnement à sec relié à un flotteur, à des sondes ou à un appareil équivalent;

Brancher en premier le conducteur de protection au bornier PE en le laissant plus long, afin qu'il soit le dernier à se détacher en cas de coup sec accidentel. Si la position du boîtier du bornier empêche de brancher le câble, il est possible de la modifier en faisant tourner le moteur de 90, 180 ou 270°. Pour ce faire, enlever les 4 vis qui fixent le moteur au support moteur, soulever le moteur uniquement ce qu'il faut pour permettre la rotation, sans enlever le manchon d'accouplement entre l'arbre moteur et l'arbre de la pompe. Revisser ensuite les 4 vis.

## 10. REMPLISSAGE DE LA POMPE

[-C-]

### ATTENTION!



Ne pas mettre la pompe en service avant de l'avoir installée dans sa position définitive. Cette opération doit être effectuée avec la plaquette électrique du moteur parfaitement fermée.

Remplir la pompe et le tuyau d'aspiration d'eau. Comme nous l'avons déjà dit le fait d'actionner la pompe à sec provoque des dommages irréversibles à certains composants internes de la pompe. Fermer le boîtier du bornier et couper le courant avant de procéder au remplissage.

### 10.1 REMPLISSAGE DE LA POMPE INSTALLÉE AU-DESSUS DE LA SURFACE LIBRE DU LIQUIDE

- a) Dévisser le bouchon hexagonal situé sur la chemise externe, à la hauteur du support supérieur (enlever les protections du joint si nécessaire);
- b) Remplir le tuyau d'aspiration et le corps de la pompe jusqu'à ce qu'il déborde avec un entonnoir;
- c) Revisser le bouchon hexagonal en le bloquant;
- d) Essuyer soigneusement les fuites d'eau éventuelles;
- e) Remonter les protections du joint si elles ont été démontées;

### 10.2 REMPLISSAGE DE LA POMPE INSTALLÉE EN DESSOUS DE LA SURFACE LIBRE DU LIQUIDE

- a) Dévisser le bouchon hexagonal;
- b) Ouvrir la vanne en aspiration jusqu'à ce que l'eau déborde;
- c) Revisser le bouchon hexagonal en le bloquant. Mise en service et fonctionnement;

## 11. UTILISATION, MISE EN SERVICE ET DÉMARRAGE

[-D-]

NE JAMAIS FAIRE FONCTIONNER LA POMPE EN ABSENCE D'EAU: LE MANQUE D'EAU CAUSE DE SÉRIEUX DOMMAGES AUX COMPOSANTS INTERNES.

### 11.1 MISES EN GARDE GÉNÉRALES

- a) Nos électropompes de surface sont conçues pour fonctionner dans des endroits où la température ambiante ne dépasse pas 40°C et l'altitude n'est pas supérieure à 1000 m.;
- b) Nos électropompes ne doivent pas être utilisées dans une piscine ou dans un endroit du même genre;
- c) Le fonctionnement prolongé de l'électropompe avec le tuyau de refoulement fermé peut causer des dommages pour cause de surchauffe;
- d) Évitez d'éteindre et d'allumer la pompe du moteur plus de 50 000 fois par an. Si vous allumez et éteignez la pompe plus de 50 000 fois par an, sa durée de vie risque d'être raccourcie et vous vous exposez à un risque de panne prématurée. Pour en savoir plus sur le nombre maximum d'allumages et d'extinctions par heure, veuillez également vous référer au Chapitre 7.2.
- e) En cas de manque de tension, il vaut mieux interrompre le circuit de l'alimentation électrique.
- f) Sélectionnez la pompe de manière à ce qu'elle fonctionne proche du point d'efficacité optimale, au moins entre les valeurs de débit nominal minimal et maximal.

### 11.2 MISE EN SERVICE

Une fois les raccordements hydrauliques, électriques et le remplissage effectués, vérifier le sens de rotation avant de faire fonctionner la pompe.

- a) Démarrer l'électropompe avec vanne d'arrêt en refoulement fermée.
- b) Contrôler le sens de rotation horaire, en observant le moteur côté ventilateur (également indiqué par la flèche spéciale sur le support supérieur) à travers les fentes du protège ventilateur du moteur, facilement relevable au démarrage ou à l'arrêt de celui-ci.
- c) En cas de rotation dans le mauvais sens, couper l'alimentation électrique et inverser les deux fils d'alimentation en intervenant sur le tableau ou sur le bornier du moteur.
- d) Faire démarrer la pompe deux ou trois fois pour vérifier les conditions de l'installation;
- e) En intervenant sur la tuyauterie de refoulement, provoquer deux fois une augmentation brusque de pression;
- f) Contrôler que bruit, vibrations, pression et tension électrique soient à ne sont pas excessifs
- g) tout en conduisant desserrer le bouchon d'aération jusqu'à ce que l'eau déborde; visser le bouchon jusqu'à ce qu'il clique.

### 11.3 DÉMARRAGE

Faire démarrer la pompe avec la vanne d'arrêt en refoulement fermée et ouvrir ensuite graduellement cette dernière. L'électropompe doit fonctionner normalement et sans bruit. Réfermer la vanne d'arrêt et vérifier si la pression sur le manomètre en refoulement indique une valeur proche de H<sub>max</sub> sur la plaque. (L'approximation est essentiellement due aux tolérances et aux charges éventuelles en aspiration). Si la pression lue sur le manomètre est nettement inférieure à H<sub>max</sub>, répéter le remplissage (il y a de l'air dans la pompe). La pompe travaille correctement si les deux valeurs sont voisines et le mauvais

fonctionnement éventuel lorsque la vanne d'arrêt est fermée est presque toujours à imputer à des problèmes de nature électrique ou mécanique du moteur ou, beaucoup plus souvent, à la cavitation de la pompe due à :

- une trop grande dénivellation ou à des pertes de charge excessives en aspiration,
- une contre-pression en refoulement trop basse,
- des problèmes liés à la température du liquide.

Pour ce qui est des facteurs qui réduisent et/ou compromettent la capacité d'aspiration et donc les performances de l'électropompe, voir le paragraphe recherche des pannes au chap. 14.

Nous précisons que la puissance fournie par le moteur se réduit lorsque la température et l'altitude sont supérieures à celles indiquées. Il faut alors prévoir un moteur plus puissant ou réduire les performances requises. Voir à ce sujet le chapitre 15.2.

Vérifier s'il n'y a pas de coups de bélier ou de pointes de pression dus à des vannes à fermeture rapide qui dépassent 1 fois 1/2 la pression nominale de la pompe. Ces phénomènes peuvent abîmer la pompe à la longue.

Éviter de faire fonctionner la pompe avec la vanne d'arrêt en refoulement fermée pendant plus de quelques secondes.

Éviter également de faire fonctionner constamment la pompe à un débit inférieur à celui minimal indiqué sur la plaque pour éviter la surchauffe possible du liquide pompé et ne pas surcharger inutilement les roulements de la pompe ou du moteur.

#### 11.4 ARRÊT

- Interrompre graduellement la circulation d'eau dans la tuyauterie de refoulement pour éviter des surpressions dues au coup de bélier à l'intérieur des tuyauteries et dans la pompe;
- Couper le courant.

## 12. ENTRETIEN ET RÉPARATION



**Toujours couper le courant avant d'effectuer une opération d'entretien quelconque sur l'électropompe.**

L'électropompe n'exige pas d'entretien ordinaire, il est toutefois conseillé de contrôler périodiquement son bon fonctionnement. La fréquence de ces contrôles dépend du type de liquide pompé et des conditions de travail, il faut faire attention à l'apparition de bruits ou de vibrations anormales.

Ces contrôles peuvent indiquer approximativement la nécessité de procéder à l'entretien supplémentaire préventif, ce qui évite de devoir intervenir suite à des inconvénients à l'improviste.

Les principales opérations d'entretien supplémentaire sont généralement les suivantes:

- Remplacement de l'étanchéité mécanique
- Remplacement des anneaux d'étanchéité
- Remplacement des roulements
- Remplacement des condensateurs (si présent)

Ces composants normalement sujets à usure peuvent toutefois durer beaucoup plus longtemps si l'électropompe est utilisée correctement.

Lorsque la pompe reste inactive pendant une longue période, il est conseillé de la vider complètement en enlevant les bouchons de vidange et de remplissage, de la laver soigneusement avec de l'eau claire, puis de la vider en évitant de laisser des dépôts d'eau à l'intérieur.

Cette opération doit toujours être effectuée en cas de danger de gel, pour éviter que les composants de la pompe ne se cassent.



**Pour les réparations éventuelles, commander les pièces détachées d'origine à notre réseau de vente ou à un service après-vente agréé.**

**Des pièces détachées non d'origine peuvent endommager le produit et représenter un danger pour les personnes et pour les biens.**

## 12.1 REMPLACEMENT DE GARNITURE MÉCANIQUE

[E-]

En cas de doute, contacter notre centre de services.

### 13. MISE AU REBUT

Ce produit rentre dans le domaine d'application de la Directive 2012/19/UE concernant la gestion des déchets d'appareils électriques et électroniques (RAEE). L'appareil ne doit pas être éliminé avec les déchets domestiques car il est composé de différents matériaux qui peuvent être recyclés auprès de structures adaptées. S'informer auprès de l'autorité communale en ce qui concerne l'emplacement des plateformes écologiques aptes à recevoir le produit pour l'élimination et le recyclage correct réussis. Il faut rappeler, de plus, que face à l'achat d'appareil équivalent, le distributeur est tenu de retirer gratuitement le produit à éliminer. Le produit n'est pas potentiellement dangereux pour la santé humaine et l'environnement, car il ne contient pas de substances dangereuses selon la Directive 2011/65/UE (RoHS), mais s'il est abandonné dans l'environnement, il a un impact négatif sur l'écosystème. Lire attentivement les instructions avant d'utiliser l'appareil pour la première fois. Il est conseillé de ne jamais utiliser le produit pour un usage différent de celui auquel il est destiné, car il y a un risque



de choc électrique si utilisé de façon impropre. Le symbole de la poubelle barrée, qui se trouve sur l'étiquette placée sur l'appareil, indique que ce produit est conforme à la normative relative aux déchets d'appareils électriques et électroniques. L'abandon de l'appareil dans l'environnement ou l'élimination abusive de ce dernier sont punis par la loi.

Conformément à l'article 9(1)(i) de la directive-cadre sur les déchets 2008/98/CE et au règlement 1907/2006 (REACH), tous les produits EBARA ont été notifiés à l'Agence européenne des produits chimiques (ECHA). Pour consulter le numéro SCIP et les informations relatives à la sécurité d'utilisation du produit, voir la section «Les certifications d'entreprise» du site [www.ebaraurope.com](http://www.ebaraurope.com)

## 14. RECHERCHE DE PANNES

### 14.1 LA POMPE FONCTIONNE PAS

#### le moteur ne tourne pas

Manque d'électricité	Contrôler le compteur de la ligne électrique
Prise non branchée	Contrôler le branchement électrique de la ligne
Mauvais branchement lectrique	Contrôler la plaque à bornes et le tableau lectrique
Interrupteur automatique disjoncté ou fusibles brûlés (*)	Réarmer l'interrupteur ou remplacer les fusibles et vérifier la cause
Flotteur bloqué	Vérifier si le flotteur atteint le niveau ON
Protection thermique intervenue (monophasée)	Se remet en marche automatiquement (que pour monophasée)
Intervention de la protection thermique incorporée (si elle est prévue) ou du relais thermique dans le tableau de commande (*)	Attendre que la protection thermique incorporée soit rétablie ou réarmer le relais thermique dans le tableau
Intervention du système de protection contre le fonctionnement à sec (*).	Vérifier le niveau d'eau et/ou si le branchement des dispositifs du système est correct
Système hydraulique bloqué.	Contrôler la partie hydraulique. Éliminer les corps étrangers qui bloquent la roue à ailettes.
La protection contre les surcharges s'est déclenchée ou est mal réglée.	Vérifier que la protection ampèremétrique ait été correctement réglée (valeur maximum du courant de ligne du moteur).
Condensateur sous-dimensionné ou abîmé (moteur 1-).	Vérifier le bon fonctionnement du condensateur. Si nécessaire, prévoir un condensateur de taille supérieure.

Moteur brûlé à cause d'un mauvais isolement, d'une surchauffe ou d'une surcharge (liquide inadéquat).	Mesurer la résistance d'isolement du bobinage vers la masse et vérifier qu'elle soit supérieure à 10MΩ.
Alimentation biphasée (moteur 3-).	Contrôler combien de phases ont été branchées dans le bornier du moteur et vérifier avec un voltmètre la présence réelle de tension sur les 3 phases alors que la pompe est en marche.
<b>le moteur tourne</b>	
Baisse de tension sur la ligne électrique	Attendre le rétablissement
Filter/orifice en aspiration obstrué	Nettoyer le filtre/orifice
Clapet de fond bloquée (**)	Débloquer ou nettoyer le clapet et vérifier son fonctionnement
La pompe ne s'est pas remplie (**)	Procéder au remplissage (par. 7)
Niveau d'eau bas (en l'absence d'un système de protection) (**)	Rétablir le niveau d'eau
Pompe désamorçée	Amorcer la pompe Contrôler l'éventuel clapet de retenue au refoulement Contrôler le niveau liquide
Pression trop basse	Étrangler la vanne de refoulement

(\*) Contacter notre Service après-vente si l'anomalie persiste

(\*\*) Faire attention car la garniture mécanique pourrait être abîmée

## 14.2 LA POMPE FONCTIONNE

### avec un débit réduit

Installation sous-dimensionnée	Revoir l'installation
Installation sale	Nettoyer les tuyauteries, valves et filtres
Niveau de l'eau trop bas	Éteindre la pompe ou immerger le clapet de fond
Sens de rotation inversé (circuit triphasé uniquement)	Permuter les phases
Tension d'alimentation erronée	Alimenter la pompe avec la tension indiquée sur la plaquette
Pertes à partir des tuyauteries	Contrôler les joints
Pression trop élevée.	Revoir l'installation
Mauvais amorçage / Absence d'amorçage	Amorcer correctement la partie de tuyau en aspiration (vérifier les instructions du manuel)
Clapet anti-retour bloqué	Vérifier que le clapet anti-retour fonctionne correctement. Si nécessaire, le remplacer
Usure de la partie hydraulique	Vérifier l'état de la roue à ailettes (vérifier la compatibilité du matériel avec le liquide pompé)
Liquide inadéquat	Vérifier la densité et la viscosité du liquide pompé (contacter le réseau de vente)

## 14.3 LA POMPE S'ARRÊTE APRÈS AVOIR FONCTIONNÉ QUELQUES INSTANTS

### à cause de l'intervention de la protection thermique

Tension d'alimentation en dehors des limites acceptables par le moteur	Vérifier s'il n'y a pas de chutes de tension excessives à cause d'une longueur inadéquate de la ligne ou des câbles
Réglage du relais thermique inadéquat	Vérifier que la protection ampérométrique ait été correctement réglée (valeur maximum du courant de ligne du moteur)

Surcharge du moteur car le liquide est dense et/ou visqueux	- Réduire le débit en étranglant le refoulement ou remplacer le moteur par un autre plus puissant - Vérifier la puissance réelle absorbée par la pompe en fonction du liquide
La pompe a un débit supérieur à celui max. indiqué sur la plaque	Réduire le débit en étranglant le refoulement
Tableau exposé aux rayons du soleil ou à une autre source de chaleur	Protéger le tableau des rayons du soleil ou de la source de chaleur
Des corps étrangers freinent la rotation des roues	- Démontez la pompe et la nettoyer - Contacter le Service après-vente le plus proche
Paliers du moteur usés	Remplacer les paliers
Température du liquide trop élevée	La température dépasse les limites techniques de la pompe
Défaut interne	Appeler le revendeur le plus proche

### fonctionnement avec pressostat

Petite différence entre pression maximale et minimale	Amplifier la différence entre les deux pressions
---	--

## 14.4 LA POMPE NE S'ARRÊTE PAS

Composants électriques/ électroniques défectueux/ en panne	Contacter le réseau de vente
Les capteurs de niveaux ne fonctionnent pas	Vérifier le bon fonctionnement des capteurs de niveau
Application non conforme/ inadéquate	Contacter le réseau de vente

### fonctionnement avec pressostat

Pression maximale trop élevée	Régler la pression maximale à des valeurs inférieures
-------------------------------	---

## 14.5 LA POMPE VIBRE

est très bruyante durant le fonctionnement

Débit trop important	Diminuer le débit
Cavitation	Appeler le revendeur le plus proche
Tuyauteries irrégulières	Mieux les fixer
Roulement bruyant	Appeler le revendeur le plus proche
Corps étrangers raclent sur le ventilateur du moteur	Enlever les corps étrangers
Amorçage non correct	Purger la pompe et/ou la remplir à nouveau

### fait des bruits bizarres

Roulements du moteur usés	Remplacer les roulements
Corps étrangers entre les parties fixes et tournantes	- Démontez la pompe et la nettoyer - Contacter le Service après-vente le plus proche

Pompe qui travaille en cavitation	Réduire le débit en étranglant le refoulement. Si la cavitation persiste, vérifier: - La dénivellation en aspiration - Les pertes de charge en aspiration (diamètre du tuyau, coudes, etc.) - La température du liquide - La contre-pression en refoulement
-----------------------------------	---

**14.6 LA POMPE, LORSQUE L'ON ACTIONNE L'INTERRUPTEUR, N'ARRIVE MÊME PAS À FAIRE UN TOUR OU NE FAIT DIFFICILEMENT QUE QUELQUES DEMI-TOURS AVANT QUE L'INTERRUPTEUR AUTOMATIQUE SE DÉCLENCHE OU QUE LES FUSIBLES NE BRÛLENT**

Moteur en court-circuit	- Le vérifier et le remplacer - Appeler un électricien qualifié
Court-circuit à cause d'un branchement erroné	- Vérifier et brancher correctement - Appeler un électricien qualifié

**14.7 LA PROTECTION DIFFÉRENTIELLE SE DÉCLENCHE DÈS QUE L'ON ACTIONNE L'INTERRUPTEUR**

Dispersion à la masse de courant à cause d'une mauvaise isolation du moteur, des câbles ou d'autres composants électriques	- Vérifier et remplacer le composant électrique à la masse - Appeler un électricien qualifié - Formation de condensation dans le moteur - Présence de corps étrangers
--	--

**14.8 LA POMPE FAIT QUELQUES TOURS DANS LE SENS CONTRAIRE AU MOMENT DE L'ARRÊT**

Fuites du clapet de pied	Le vérifier, le nettoyer ou le remplacer
Fuites du tuyau d'aspiration	Le vérifier et le réparer

**15. DOCUMENTATION TECHNIQUE**

**15.1 TENSIONS STANDARD INDICÉES SUR LA PLAQUE AVEC LES TOLERANCES CORRESPONDANTES**

T(°C)	Cote (m.a.s.l.)			
	1000	1500	2000	2500
40	1	0.96	0.94	0.90
45	0.95	0.92	0.90	0.88
50	0.92	0.90	0.87	0.85
55	0.88	0.85	0.83	0.81
60	0.83	0.82	0.80	0.77
65	0.79	0.76	0.74	0.72

**15.2 FACTEURS DE RÉDUCTION DE LA PUISSANCE DU MOTEUR**

La puissance fournie par le moteur se réduit quand l'électropompe est installée dans un endroit où la température ambiante est supérieure à 40°C et/ou l'altitude est supérieure à 1 000 m au-dessus du niveau de la mer. Le tableau joint reporte les facteurs de réduction en fonction de la température et de l'altitude. Pour éviter toute surchauffe, le moteur doit être remplacé par un autre dont la puissance nominale multipliée par le facteur correspondant à la température ambiante et à l'altitude soit supérieure ou égale à celle du moteur standard. N'utiliser le moteur standard que si la pompe peut accepter une réduction de débit, obtenue en étranglant le refoulement, afin de réduire le courant absorbé d'une valeur égale au facteur de correction.

[kW]	Fréquence [Hz]	Phase [~]	UN [V] ± %
≤ 0.55	50	1 ~	230 ± 10%
	60		220 ± 10%
0.37 + 4.0	50	3 ~	230 Δ / 400 Y ± 10%
	60		220 Δ / 380 Y - 5% / + 10% 460 Y ± 10%
≥ 5.5	50	3 ~	400 Δ / 690 Y ± 10%
	60		380 Δ - 5% / + 10% 460 Δ ± 10%

**15.3 TABLEAU PRESSION MAXIMALE DE SERVICE**

Pression indiquée en fonction du nombre de roues à ailettes.

Pmax	50 Hz				
	EVMS1	EVMS3	EVMS5	EVMS10	EVMS15
1.6	2 ÷ 26	2 ÷ 21	2 ÷ 17	2 ÷ 15	1 ÷ 11
2.5	27 ÷ 39	23 ÷ 33	19 ÷ 27	16 ÷ 23	12 ÷ 17

Pmax	50 Hz				
	EVMS20	EVMS32	EVMS45	EVMS64	EVMS90
1.6	1 ÷ 9	1 ÷ 7	1 ÷ 5	1 ÷ 5	1 ÷ 4
2.5	10 ÷ 16	8 ÷ 11	6 ÷ 9	6 ÷ 8	5 ÷ 6
3.0	-	12 ÷ 14	-	-	-
3.5	-	-	10 ÷ 13	-	-

Pmax	60 Hz				
	EVMS1	EVMS3	EVMS5	EVMS10	EVMS15
1.6	2 ÷ 18	2 ÷ 15	2 ÷ 12	1 ÷ 10	1 ÷ 7
2.5	20 ÷ 29	16 ÷ 23	13 ÷ 19	11 ÷ 16	8 ÷ 12

Pmax	60 Hz				
	EVMS20	EVMS32	EVMS45	EVMS64	EVMS90
1.6	1 ÷ 6	1 ÷ 5	1 ÷ 4	1 ÷ 3	1 ÷ 3
2.5	7 ÷ 10	6 ÷ 8-2	5 ÷ 6	4 ÷ 5	4
3.0	-	8-0 ÷ 10	-	-	-
3.5	-	-	7	-	-

**15.4 CAVITATION**

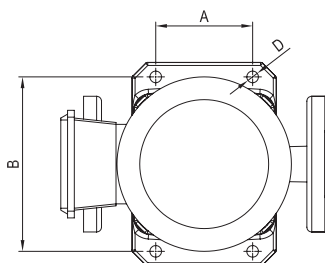
La cavitation, tout le monde le sait, est un phénomène destructif pour les pompes qui se produit quand l'eau aspirée se transforme en vapeur à l'intérieur de la pompe. Les pompes EVMS, dotées de parties hydrauliques internes en acier inoxydable, souffrent moins que d'autres fabriquées avec des matériaux de qualité inférieure mais ne peuvent toutefois pas échapper aux dommages provoqués par la cavitation. Il faut donc installer les pompes en respectant les lois physiques et les règles relatives aux fluides et aux pompes. Nous ne reportons ici que les données pratiques de ces règles et lois physiques. Dans des conditions ambiantes standard (15°C, et au niveau de la mer), l'eau se transforme en vapeur quand elle est soumise à une dépression supérieure à

10,33 m. Cette cote est donc la hauteur maximale de soulèvement théorique de l'eau. Les pompes EVMS, comme toutes les pompes centrifuges, n'arrivent pas à utiliser toute la hauteur de soulèvement théorique à cause d'une perte interne, dite NPSHr, qu'il faut déduire. La capacité d'aspiration théorique de chaque pompe EVMS est donc de 10,33 m moins son NPSHr au point de travail considéré. Le NPSHr peut être calculé à partir des courbes cataloguées et il faut en tenir compte au moment de choisir une pompe.

Quand la pompe est installée en dessous de la surface libre du liquide ou doit aspirer de l'eau froide à une distance de 1 ou 2 m avec un tuyau court présentant un ou deux grands coudes, le NPSHr peut être négligé. Il faut d'autant plus considérer le NPSHr que l'installation est difficile. L'installation devient difficile quand:

- Il y a une forte dénivellation en aspiration;
- Le tuyau d'aspiration est long, avec de nombreux coudes et/ou plusieurs vannes (grosses pertes de charge en aspiration);
- Le clapet de pied a une grosse perte de charge (grosses pertes de charge en aspiration);
- La pompe est utilisée à un débit proche de celui maximal reporté sur la plaque (le NPSHr augmente lorsque le débit augmente au-delà de celui du rendement maximal);
- La température de l'eau est élevée (avec 80-85°C, il est fort probable que la pompe doive être installée en dessous de la surface libre du liquide);
- L'altitude est élevée (région montagneuse).

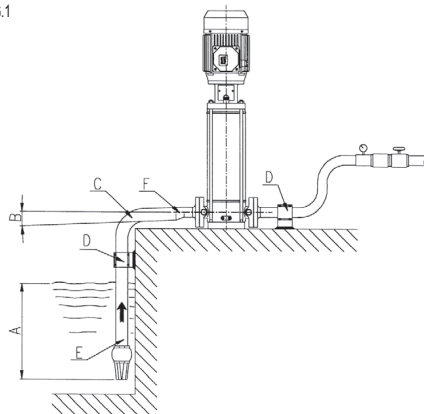
### 15.5 POSITIONNEMENT DES TROUS D'ANCRAGE



Modèle	D mm	A mm	B mm
EVMS1	12	100	180
EVMS3			
EVMS5			
EVMS10			
EVMS15			
EVMS20	14	170	240
EVMS32			
EVMS45			
EVMS64			
EVMS90		190	266

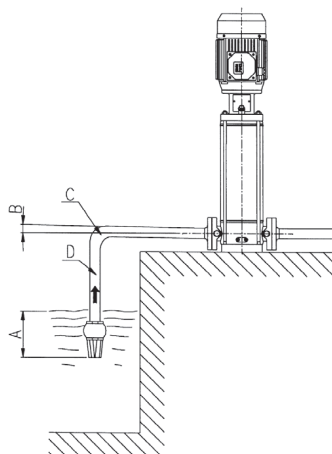
### 15.6 PRÉCAUTIONS À PRENDRE POUR LE FONCTIONNEMENT CORRECT DES ÉLECTROPOMPES EVMS (FIG. 1-FIG. 2)

FIG.1



- Bonne immersion
- Pente positive
- Coude à large rayon
- Tuyaux avec supports indépendants
- Diamètre tuyau d'aspiration  $\geq$  diamètre bouche de la pompe
- Réduction excentriques

FIG.2



- Immersion insuffisante
- Pente négative, création de poches d'air
- Coude prononcé, perte de charge
- Diamètre tuyau < diamètre orifice de la pompe, pertes de charge



## BETRIEBSANLEITUNG

### INHALTSVERZEICHNIS

1.	<b>EINLEITUNG</b>	Seite 34
2.	<b>IDENTIFIKATIONSDATEN/NOMENKLATUR</b>	Seite 34
3.	<b>GARANTIE UND TECHNISCHER KUNDENDIENST</b>	Seite 34
4.	<b>ALLGEMEINE SICHERHEITSHINWEISE</b>	Seite 34
4.1	SICHERHEITSMASSNAHMEN DURCH DEN BETREIBER	Seite 34
4.2	WICHTIGE SCHUTZ- UND VORSICHTSMASSNAHMEN	Seite 35
4.3	RESTIRISIKEN BEI TROCKEN AUFGESTELLTEN PUMPEN	Seite 35
5.	<b>HANDLING UND LAGERUNG</b>	Seite 35
6.	<b>BAUTECHNISCHE EIGENSCHAFTEN</b>	Seite 35
6.1	BESCHREIBUNG	Seite 35
6.2	VERWENDUNGSZWECK	Seite 35
6.2.1	VERWENDUNG IN TRINKWASSERSYSTEMEN	Seite 35
6.3	NICHT VORGESEHENE VERWENDUNG	Seite 35
7.	<b>TECHNISCHE DATEN</b>	Seite 36
7.1	TECHNISCHE DATEN DER PUMPE	Seite 36
7.2	TECHNISCHE DATEN DES MOTORS	Seite 36
7.3	TYPENSCHILD DER PUMPE	Seite 36
7.4	INFORMATIONEN ZUM MOTORLÜFTER	Seite 36
8.	<b>VORBEREITUNG FÜR DIE INBETRIEBNAHME</b>	Seite 36
8.1	KUPPLUNG VON PUMPE UND MOTOR	Seite 36
8.1.1	MONTAGE DES MOTORS AN DER PUMPE	Seite 37
8.2	ALLGEMEINE VORSICHTSMASSNAHMEN BEI DER INSTALLATION	Seite 37
8.2.1	INSTALLATION	Seite 37
8.2.2	EINBAU DER PUMPE	Seite 37
8.2.3	FUNDAMENTAUFSTELLUNG	Seite 37
8.2.4	VERROHRUNG	Seite 37
8.3	KRÄFTE UND ANZUGSDREHMOMENTE DER FLANSCH	Seite 38
9.	<b>ELEKTRISCHER ANSCHLUSS</b>	Seite 39
10.	<b>BEFÜLLEN DER PUMPE</b>	Seite 39
10.1	BEFÜLLEN VON TROCKEN AUFGESTELLTEN PUMPEN	Seite 39
11.	<b>VERWENDUNG, INBETRIEBNAHME UND EINSATZ</b>	Seite 39
11.1	ALLGEMEINE HINWEISE FÜR TROCKEN AUFGESTELLTE PUMPEN	Seite 39
11.2	INBETRIEBNAHME	Seite 39
11.3	BETRIEB	Seite 40
11.4	ABSTELLEN DER PUMPE	Seite 40
12.	<b>INSTANDHALTUNG UND REPARATUR</b>	Seite 40
12.1	WECHSELN DER GleITRINGDICHTUNGEN	Seite 40
13.	<b>ENTSORGUNG</b>	Seite 40
14.	<b>FEHLERSUCHE</b>	Seite 40
15.	<b>TECHNISCHE DOKUMENTATION</b>	Seite 42
	TECHNISCHER ANHANG	page 290

DEM BENUTZER ZUR AUFBEWAHRUNG BESTIMMT

### 1. EINLEITUNG

Beachten Sie die in den Anleitungen enthaltenen Hinweise, damit die optimale Leistung und eine korrekte Funktionstüchtigkeit des Produkts gewährleistet ist. Wenden Sie sich für eventuelle Fragen an einen Vertragshändler in Ihrer Nähe.

### JEDE VERVIELFÄLTIGUNG, AUCH AUSZUGSWEISE, DER ABDABILDUNGEN UND/ODER DES TEXTES IST UNTERSAGT.

Bei der Erstellung der Betriebsanleitung wurden die folgenden Symbole verwendet, um auf die Folgen von Fehlbedienung hinzuweisen:

**ACHTUNG!** Risiko der Beschädigung der Pumpe/des Systems



Risiko der Verletzung/Beschädigung



elektrischer Schlag

## 2. IDENTIFIKATIONS DATEN/NOMENKLATUR

### 2.1 HERSTELLER

EBARA Pumps Europe S.p.A.

Geschäftssitz:

Via Campo Sportivo, 30 - 38023 Cles (TN), ITALIA

Telefon: 0463/660411 - Telefax: 0463/422782

Kundendienst:

e-mail: tcs.epe@ebarapumps.com

Tel. +39 0444 706968

### 2.2 Siehe TYPENSCHILD Kapitel 7.3

## 3. GARANTIE UND TECHNISCHER KUNDENDIENST

**DIE NICHTBEACHTUNG DER ANWEISUNGEN DIESER ANLEITUNG ODER ÄNDERUNGEN UND MASSNAHMEN AM PRODUKT, DIE NICHT VON UNSEREM KUNDENDIENST DURCHGEFÜHRT WURDEN, FÜHREN ZUM ERLÖSCHEN DER GARANTIE UND ENTBINDEN DEN HERSTELLER VON JEDER HAFTUNG FÜR PERSONEN- UND SACHSCHÄDEN.**

Weist die Verpackung des Produkts bei Erhalt Beschädigungen oder Einbeulungen auf, ist dies unverzüglich dem Transportunternehmen mitzuteilen. Liegen nach dem Auspacken am Produkt Transportschäden vor, sind diese bei dem Händler innerhalb von 8 Tagen ab Lieferdatum zu melden. Kontrollieren Sie anhand des Typenschildes des Produkts, ob die aufgeführten technischen Daten mit denjenigen der Bestellung übereinstimmen.

Die folgenden Teile, sind Verschleißteile und sind Gegenstand einer beschränkten Garantie:

- Lager
- Gleitringdichtung
- Dichtungsringe
- Kondensatoren

Bei einer eventuellen Störung, die nicht in der Tabelle „FEHLERSUCHE“ (Kap. 14) zu finden ist, kontaktieren Sie bitte den nächst gelegenen zuständigen Händler.

## 4. ALLGEMEINE SICHERHEITSHINWEISE

Vor der Inbetriebnahme des Produkts muss der Betreiber zwingend mit allen Hinweisen dieser Anleitung vertraut sein und diese bei jeder Verwendung oder Instandhaltung des Produkts genau anwenden.

### 4.1 SICHERHEITSMASSNAHMEN DURCH DEN BETREIBER



Der Betreiber muss die Unfallverhütungsvorschriften des Installationslandes strikt einhalten und die entsprechenden Merkmale des Produkts berücksichtigen (siehe "TECHNISCHE DATEN"). Während des Handlings und/oder der Wartung der Pumpe müssen immer Schutzhandschuhe getragen werden.



Während Reparatur- oder Instandhaltungsarbeiten am Produkt muss die Stromversorgung getrennt werden, um ein unbeabsichtigtes Anlaufen des Motors und die Gefahr von Personen- oder Sachschäden zu verhindern.



Dieses Produkt kann von Kindern ab einem Alter von acht (8) Jahren und von Personen mit eingeschränkten physischen, sensorischen oder geistigen Fähigkeiten oder einem Mangel an Erfahrung und/oder Wissen nur dann verwendet werden, wenn sie beaufsichtigt werden oder bezüglich des sicheren Gebrauchs des Produkts unterwiesen wurden und die daraus resultierenden Gefahren verstanden haben. Kinder dürfen nicht mit dem Gerät spielen. Reinigung und Wartung dürfen nicht durch Kinder ohne Beaufsichtigung durchgeführt werden.

Alle Instandhaltungs-, Installations- oder Transportvorgänge des Produkts bei angeschlossener Stromversorgung können zu schweren, auch tödlichen Unfällen führen.

Beim Starten der Pumpe müssen Sicherheitsschuhe getragen werden und darauf geachtet werden, dass Sie währenddessen nicht mit Wasser in Berührung kommen. Starten Sie die Pumpe nur mit trockenen Händen.



Der Betreiber darf nicht aus eigener Initiative Änderungen oder Eingriffe durchführen, die in diesem Handbuch nicht zugelassen sind.



Stellen Sie den Betrieb der Pumpe im Falle einer Störung ein. Das Betreiben einer defekten Pumpe kann zu Verletzungen oder Beschädigungen von Gegenständen führen.

Berühren Sie nicht die Pumpe, wenn die geförderte Flüssigkeit heißes Wasser ist. Es können Verbrennungen durch hohe Temperaturen auftreten.

Berühren Sie nicht den Motor. Die Oberflächen des Motors sind heiß, Sie könnten sich durch Berührung verbrennen.

Berühren Sie nicht die rotierenden Teile wie Spindel, Wellenkupplungen, Keilscheiben usw., während die Pumpe läuft. Da diese Teile mit hoher Geschwindigkeit rotieren, können sonst Verletzungen auftreten.

Berühren Sie keine spannungsführenden Teile, wenn der Strom eingeschaltet ist. Es besteht die Gefahr eines Stromschlags.

## 4.2 WICHTIGE SCHUTZ- UND VORSICHTSMASSNAHMEN



Alle beweglichen Bauteile des Produkts sind aus Sicherheitsgründen durch Verkleidungen geschützt. Der Hersteller lehnt jegliche Haftung für Schäden ab, die auf Eingriffe an diesen Schutzvorrichtungen zurückzuführen sind.



Alle elektrischen Kabel sind gegen Masse isoliert. Ein zusätzlicher Massenschluss schützt vor einem Kurzschluss.

## 4.3 RESTRIKTIKEN BEI TROCKEN AUFGESTELLTEN PUMPEN

Folgende Restriktionen bestehen:

- a) Es besteht die Möglichkeit, mit dem Lüfterrad des Motors durch die Löcher der Lüfterabdeckung in Kontakt zu geraten (wenn auch versehentlich), z.B. mit langen, dünnen Gegenständen wie Schraubenziehern, Stöckchen u.ä.

## 5. HANDLING UND LAGERUNG

### 5.1 HANDLING



Halten Sie die einschlägigen Unfallverhütungsvorschriften ein. Quetschgefahr! Tragen Sie zweckmäßige Schutzkleidung und wenden Sie Hebetekniken an, die dem Gewicht des Produkts gerecht werden.

Gehen Sie beim Transport oder dem Ausbau der Pumpe wie folgt vor:

- a) unterbrechen Sie die Spannungsversorgung;  
b) bauen Sie die Druck- und die Ansaugleitung (wo vorhanden) ab, falls sie zu lang oder sperrig sind;  
c) lösen Sie, falls vorhanden, die Schrauben, mit denen die Pumpe auf dem Fundament befestigt ist;  
d) heben Sie die Pumpe in Abhängigkeit von ihrem Gewicht und ihren Abmessungen (siehe Typenschild) mit einer geeigneten Vorrichtung.

Das Produkt ist horizontal:

- oder in einem Pappkarton verpackt, der auf Anfrage mit seitlichen Griffen versehen.
- Bei einem zu hohen Gewicht und großen Abmessungen kann die Verpackung durch eine Holzpalette gestützt werden,
- oder in einem Holzkasten für eine Modelle.

Handling der Pumpe mit Motor  
zur Entnahme der Pumpe aus der horizontalen Verpackung einen angemessenen Gurt fest mit der Transportöse des Motors verbinden oder um den basis des Motor wickeln und mit einem geeigneten Hebezeug langsam anheben. Dabei sicherstellen, dass das Gewicht gleichmäßig verteilt ist.

**ACHTUNG!** Sicherstellen, dass die Pumpe korrekt am Motor befestigt ist und nicht umkippen oder herunterfallen kann.

Handling der Pumpe ohne Motor entsprechend den Schritten der Pumpe mit Motor vorgehen, den Gurt jedoch am Motorträger anbringen.

### 5.2 LAGERUNG

- a) Das Produkt muss in einem überdachten und trockenen Raum, fern von Wärmequellen und vor Staub und Vibrationen geschützt gelagert werden.

- b) Das Produkt vor Feuchtigkeit, Wärmequellen und mechanischen Beschädigungen schützen  
c) Keine schweren Gegenstände auf der Verpackung abstellen.  
d) Das Produkt muss bei einer Raumtemperatur zwischen +5°C und +40°C (41°F und 104°F) bei einer relativen Luftfeuchtigkeit von 60% gelagert werden.

## 6. BAUTECHNISCHE EIGENSCHAFTEN

### 6.1 BESCHREIBUNG

Die EVMS ist eine mehrstufige normalsaugende Kreiselpumpe, auf die jeder IEC-Normmotor montiert werden kann.

Das Kürzel EVMS steht für In-Line Pumpe und wird in zehn nennleistungen leistungsstufen angeboten (EVMS 1, 3, 5, 10, 15, 20, 32, 45, 64 und 90 m³/h) wobei diese Zahlen ein Maß für die Fördermenge im Bestpunkt sind. Jede Pumpe kann, je nach gewünschtem Förderdruck, mit einer unterschiedlichen Stufenzahl gebaut werden. Die Pumpen sind nur mit Antriebsmotor erhältlich.  
Siehe für die Produktkennzeichnung technischen Anhang. **[-F-]**

Bei Pumpen ohne Motor sicherstellen, dass sich der vorhandene Motor für die Pumpe eignet.

### 6.2 VERWENDUNGSZWECK

Einsatzmöglichkeiten der Pumpe:

- Wasserversorgung in Gebäude- und Industriebereichen
- Waschanlagen
- Wasseraufbereitung
- Feuerlöschanlagen
- Kühlanlagen
- Druckerhöhungsanlagen
- Bewässerungsanlagen

### 6.2.1 VERWENDUNG IN TRINKWASSERSYSTEMEN

Das Produkt ist aus Materialien hergestellt, die für Trinkwassersysteme kompatibel sind. Vor der Verwendung in Trinkwassersystemen muss die Pumpe gemäß der nachfolgenden Tabelle mit klarem Wasser bei ihrer Nennfördermenge betrieben werden:

EVMS1	60 Minuten (mindestens)
EVMS3	60 Minuten (mindestens)
EVMS5	30 Minuten (mindestens)
EVMS10	30 Minuten (mindestens)
EVMS15	15 Minuten (mindestens)
EVMS20	15 Minuten (mindestens)
EVMS32	15 Minuten (mindestens)
EVMS45	15 Minuten (mindestens)
EVMS64	15 Minuten (mindestens)
EVMS90	15 Minuten (mindestens)

### 6.3 NICHT VORGESEHENE VERWENDUNG



Eine missbräuchliche Verwendung der Pumpe kann zu Gefahrsituationen, Personen- und/oder Sachschäden führen.

**ACHTUNG!** Eine Verwendung der Pumpe, die vom Hersteller nicht vorgesehen ist, kann zum Erlöschen der Garantie führen.

Die Pumpe darf nicht verwendet werden für:

- Förderung von schmutzigem Wasser
- Flüssigkeiten mit hohem Säuregehalt
- Korrosive Flüssigkeiten
- Flüssigkeiten, deren Temperatur die auf dem Typenschild angegebenen Werte überschreiten
- Meerwasser
- entflammare und/oder explosionsfähige Flüssigkeiten
- Flüssigkeiten, die mit den Materialien der Pumpe nicht kompatibel sind
- Installation im Freien ohne Schutz vor Witterungseinflüssen
- Betrieb ohne Medium (Trockenlauf)

## 7. TECHNISCHE DATEN

### 7.1 TECHNISCHE DATEN DER PUMPE

	U.M.	EVMS1-20	EVMS32-90
Max. Temperatur der gepumpten Flüssigkeit	°C	Abhängig von der Gleitringdichtung (siehe Data Book)	
Max. Menge/ Durchmesser Festkörper	Ppm/ mm	50 / 0.1 ÷ 0.25	
Max. Betriebsdruck	MPa	1.6 ÷ 2.5	1.6 ÷ 3.0 ÷ 3.5
Durchmesser Druckstutzen	*	G 1" ÷ Ø 100mm	
Durchmesser Saugstutzen			

\* = Gewinde UNI ISO 228

### 7.2 TECHNISCHE DATEN DES MOTORS

Typ	IC411 - T.E.F.C. (Asynchronmotor)	
Schutzgrad	IP 55 (seulement EVMS1-90 ≥ 15 kW)	
Max. Anzahl der Startvorgänge pro Stunde	N <sup>°</sup>	kW
	100	≤ 0.55
	60	0.75 ÷ 3.0
	30	4.0 ÷ 11
	15	15 ÷ 30
	8	37 ÷ 45
Wärmeklasse	F (nach B)	
Betriebsart	Dauerbetrieb S1	
Elektrische Daten	Siehe Typenschild des Motors	

Die Liste gibt die technischen Daten des Ebara Motors wieder. Wird ein anderer Motor benutzt, sehen Sie bitte das Typenschild des Motors an und richten sich nach den technischen Angaben des Motorherstellers.

### 7.3 TYPENSCHILD DER PUMPE

Die Pumpen sind mit einem Typenschild aus Aluminium versehen, das die technischen Merkmale auflührt. Beschreibung der Ziffern:

EBARA Pumps Europe S.p.A. Via Campo Sportivo, 20 38023 Cles (TN), ITALY Phone +39 0445 708011 V.A.T. - 01264680221		CE MADE IN ITALY	
TYPE			
P/N <sup>*</sup>			
Hmax	m	Hmin	m
Q	l/min	H	m
P2	kW	HP	
Hz		min <sup>-1</sup>	
MEI >	Hyd. eff.		%

- "TYPE" Pumpenmodell
- "P/N<sup>\*</sup>" Artikelnummer der Pumpe
- "Hmax" max. Förderhöhe
- "Hmin" min. Förderhöhe
- "Q" Angabe der min./max. Fördermenge
- "H" Angabe der Förderhöhe, bei min./max. Fördermenge
- "P2" Nennleistung des Motors (Leistungsabgabe an der Welle)
- "HP" Nennleistung des Motors in PS
- "Hz" Frequenz
- "min<sup>-1</sup>" Drehzahl der Pumpe
- "MEI" Mindesteffizienzindex
- "Hyd. Eff." Hydraulischer Wirkungsgrad der Pumpe

## 7.4 GERÄUSCHVERHALTEN BEI NETZBETRIEB

Leistung [Kw]	Motorgröße	50 Hz		60 Hz	
		LpA [dB]*	LwA [dB]**	LpA [dB]*	LwA [dB]**
0.37	71	52	-	57	-
0.55	71	52	-	57	-
0.75	80	52	-	57	-
1.1	80	52	-	57	-
1.5	90	60	-	65	-
2.2	90	60	-	65	-
3.0	100	62	-	67	78
4.0	112	66	-	71	82
5.5	132	68	79	73	84
7.5	132	68	79	73	84
11	160	73	84	78	89
15	160	72	83	75	86
18.5	160	70	81	75	86
22	180	70	81	74	85
30	200	70	81	75	86
37	200	73	84	77	88
45	225	75	86	79	90

Die Tabelle gibt die Werte der max. Schallemissionen der Pumpen an.

\* Schalldruckpegel – Durchschnittswert der Messungen in einem Abstand von einem Meter von der Pumpe. Toleranz ± 2,5 dB.

\*\* Schalleistungspegel. Toleranz ± 2,5 dB.

DER HERSTELLER BEHÄLT SICH VOR, DIE TECHNISCHEN DATEN ZU ÄNDERN, UM VERBESSERUNGEN ODER ANPASSUNGEN VORZUNEHMEN.

## 8. VORBEREITUNG FÜR DIE INBETRIEBNAHME

### ACHTUNG!



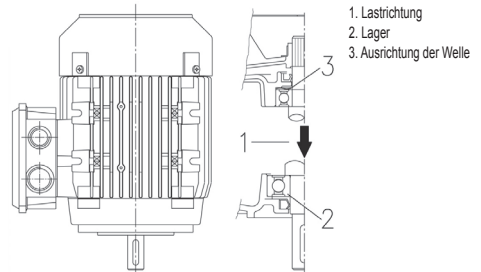
Die Installation muss von einem qualifizierten Techniker vorgenommen werden.



Entfernen Sie die Verpackung und heben Sie die Pumpe unter Beachtung der Unfallschutzbestimmungen mit geeigneten Hebevorrichtungen an. Beachten Sie dabei, dass die Hebeösen des Motors nicht für das Heben der Pumpe geeignet sind.

### 8.1 KUPPLUNG VON PUMPE UND MOTOR

Die Motoren, die an die EVM-Pumpen angeschlossen werden, müssen die IEC-Normen erfüllen und entsprechend des Schemas ausgerichtet sein:



### ACHTUNG!

Das Vorhandensein und die Installation der Federvorspannung ist wie in der untenstehenden Abbildung dargestellt obligatorisch.

Das Entkuppeln von Motor und Pumpe darf nur vorgenommen werden wenn der Motor Spannungsfrei ist.

Nach dem Anschließen von Saug- und Druckleitung sollte ein Funktionstest durchgeführt werden. Ist ein Anschließen der Saug- und Druckleitung aus örtlichen Gegebenheiten nicht möglich sein, sollte ein Funktionstest der Pumpe mit provisorischen Schlauchanschlüssen durchgeführt werden.

### 8.1.1 MONTAGE DES MOTORS AN DER PUMPE

[A-1]

#### ACHTUNG!



Alle nachfolgenden Schritte müssen bei getrennter Stromversorgung durchgeführt werden.

1. Die Pumpe vertikal auf einer flachen und festen Unterlage positionieren und befestigen.
2. Die 4 Schrauben abschrauben und die Kupplungsschutzbleche entfernen. [A-1]
3. Entfernen sie die 4 schrauben der kupplungshälften und die kupplungshälften. [A-2]
4. Lösen sie als nächstes die 3 Schrauben des Positionier-Rings der Cartridge-Gleitringdichtung. [A-3]
5. Motorpassfeder entfernen. [A-4]
6. Die halbe Passfeder in den Sitz der Motorwelle einführen. [A-4]

#### ACHTUNG!

Die halbe Passfeder darf nicht aus dem Sitz der Motorwelle herausragen.

7. Den Motor vertikal mit der Welle nach unten positionieren und auf der Pumpe ablegen. [A-5]
8. Die 4 Schrauben für die Befestigung des Motors einführen und anziehen. [A-6]
9. Benutzen Sie einen geeigneten Hebel um die Kupplungsverbindung mit der Pumpenwelle anzuheben bis zu Ihrer korrekten Position wie folgend beschrieben:
  - für die Motoren bis 4.0kW heben sie die Kupplung an bis die Kupplung mit dem Ende der Pumpenwelle das Ende der Motorwelle berührt;
  - für die Motoren ab 5.5kW und darüber heben Sie die Kupplung an bis Sie fest auf der Welle des Motors sitzt. [A-7a]
10. Befestigen sie die 4 Kupplungsschrauben gleichmäßig bis zum spezifizierten Drehmoment. [A-7b]
11. Drehen sie die Kupplung per Hand und achten sie darauf, dass die zwei Spaltmaße zwischen den beiden Kupplungshälften gleich groß sind. Ist dies nicht der Fall, wiederholen sie die Schritte ab dem Punkt 9. [A-8]
12. Befestigen sie nun gleichmäßig die 3 Schrauben des Positionier-Rings der Cartridge-Gleitringdichtung bis zu dem empfohlenen Drehmoment. [A-9]
13. Die Saug- und Druckleitungen provisorisch anschließen, danach das Druckventil öffnen.
14. Die Pumpe mit Wasser füllen (siehe Kapitel 10).
15. Die beiden Kupplungsschutzbleche anschrauben (4 Schrauben). [A-10]
16. Den Motor an die Stromversorgung anschließen (siehe Kapitel 9).
17. Die Pumpe für einige Minuten laufen lassen. [A-11]
18. Überprüfen sie Laufruhe und einen Geräusch- und Vibrations- freien Lauf.
19. Die Stromversorgung des Motors trennen und abwarten, bis sich die Pumpenwelle nicht mehr bewegt.
20. Die 4 Schrauben abschrauben und die beiden Kupplungsschutzbleche entfernen. [A-12]
21. Pumpe auf Dichtigkeit prüfen. Bei Leckagen die Pumpe entleeren und die Gleitringdichtung neu positionieren. [A-13]
22. Bei auftretender Leckage von Förderflüssigkeiten entfernen sie diese und positionieren sie die Kupplung neu. Wiederholen Sie die Schritte 4 bis 20.
23. Die beiden Kupplungsschutzbleche der Verbindung wieder zusammen bauen (4 Schrauben). [A-14]
24. Die Saug- und Druckleitungen richtig anschließen.
25. Die Pumpe ist jetzt installiert

Vorgehensweise für Modelle ohne Lager: Befolgen Sie die Schritte 1 bis 25

Vorgehensweise für Modelle mit Lager: Überspringen Sie die Schritte 2 bis 6, 9 bis 12 und 20 bis 23

## 8.2 ALLGEMEINE VORSICHTSMASSNAHMEN BEI DER INSTALLATION

**ACHTUNG!** Entfernen Sie die Transportverschlüsse an Saug- und Druckstutzen der Pumpe vor der Installation in der Rohrleitung.

- a) Verwenden Sie Rohrleitungen aus Metall oder Kunststoff mit einer Festigkeit größer oder gleich dem Auslegungsdruck der Pumpe;
- b) Richten Sie die Leitungen so aus und stützen Sie sie so ab, dass keine Kräfte und Momente auf die Pumpenstutzen ausgeübt werden;
- c) vermeiden Sie die Verwendung von Schläuchen für die Saug- und Druckleitung um Quetschungen zu verhindern.
- d) Stellen Sie sicher das die Ansaugleitung frei von Luftschlüssen ist.
- e) Installieren in der Druckleitung ein Rückschlagventil und ein Absperrventil.
- f) Befestigen Sie die Leitungen so am Becken oder an festen Teilen, dass sie nicht von der Pumpe getragen werden;
- g) Vermeiden Sie die Verwendung von zu vielen Bögen und Ventilen;
- h) Bei trocken aufgestellten Pumpen sollte in der Ansaugleitung ein Fußventil und ein Ansaugfilter installiert sein um das Eindringen von Fremdkörpern zu vermeiden. Die Ansaugleitung muss Vakuumfest sein und sollte den gleichen Durchmesser haben wie der Saugstutzen der Pumpe. Das Fussventil sollte mindestens 10cm unter dem Wasserspiegel und 20cm vom Grund des Saugbehältnisses entfernt sein. Die maximale Länge der Saugleitung sollte in Rücksprache mit einem EBARA Mitarbeiter dimensioniert werden.

### 8.2.1 INSTALLATION

- a) Positionieren Sie die Pumpe auf einer ebenen Fläche in der Nähe des Saugbehältnisses und lassen Sie um sie herum einen ausreichenden Freiraum für die sichere Durchführung der Bedienungs- und Wartungsarbeiten. Halten Sie vor dem Motorlüfter einen Abstand von zumindest 100 mm ein;
- b) Verwenden Sie Leitungen mit angemessenem Nenndurchmesser und Gewindeanschlüssen die mindestens die gleichen Nennweiten haben, wie die anderen Pumpenstutzen.

### 8.2.2 EINBAU DER PUMPE

**ACHTUNG!** Installieren Sie die Pumpe in einer belüfteten und vor Witterungseinwirkungen (Regen, Frost usw.) geschützten Umgebung.

Beachten Sie die Grenzwerte für die zulässige Temperatur und die Höhe über dem Meeresspiegel, die in Kapitel 15.2 angegeben werden.

Positionieren Sie die Pumpe in einem vernünftigen Abstand von Wänden, von der Decke oder sonstigen Hindernissen, um eine sichere Befestigung, Benutzung und Wartung zu ermöglichen. Die Pumpe darf nur in vertikaler Lage betrieben werden.

### 8.2.3 FUNDAMENTAUFSTELLUNG

Die Pumpe mit Schrauben auf einen starren Untergrund befestigen, der das Gewicht der Pumpe aushält, oder auf einem geeigneten Metallunterbau befestigen. Falls das Fundament aus Beton fest mit der Stahlbetonstruktur von Wohngebäuden verbunden ist, sollten Vibrationsdämpfer eingesetzt werden, um eine Lärmbelastung der Bewohner zu vermeiden. Zeichnen Sie die 4 Bohrungen des Fundaments mit einem Dorn auf der Auflagefläche an, nehmen Sie die Pumpe vorübergehend weg, bohren Sie die 4 Löcher (EVMS-Pumpen 1, 3, 5, 10, 15, 20: für Schrauben mit Ø 12mm; für EVMS-Pumpen 32, 45, 64, 90: für Schrauben mit Ø 14mm), stellen Sie die Pumpe wieder auf, richten Sie die Leitungen aus und schrauben Sie die Pumpe fest.

Die Position der Bohrungen für die Befestigung wird auch in Kapitel 15.5 angegeben.

### 8.2.4 VERROHRUNG

Zusätzlich zu den folgenden Empfehlungen müssen auch die allgemeinen Hinweise in Abschnitt 15.6 von Teil 1 des Handbuchs sowie die Angaben auch Abbildung 1 beachtet werden.



Die Leitungen müssen so bemessen werden, dass sie dem max. Betriebsdruck der Pumpe standhalten.

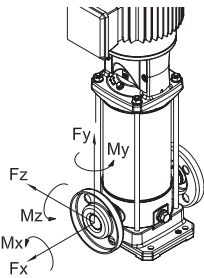
In die Druckleitung sollte vor dem Rückschlagventil und dem Absperrventil, auch ein Manometer installiert werden.

Verwenden Sie für die Saug- und Druckleitung geeignete Halterungen, um eine Überbeanspruchung der Pumpenflansche zu vermeiden.

Falls die Pumpe trocken aufgestellt ist und über einen offenen Kreislauf gespeist wird, muss am Ende der Ansaugleitung ein Fußventil montiert werden.

**ACHTUNG!** Stellen Sie sicher, dass die Summe zwischen dem Höhenunterschied Wasser/Ansaugflansch und den Rohrleitungsverlusten in der Ansaugleitung kleiner als die Ansaugleistung der Pumpe ist (NPSHr-Wert). Auch die Temperatur des Wassers und die Höhe über dem Meeresspiegel wirken sich negativ auf die Ansaugleistung der Pumpe aus. Falls die Summe der eben genannten Faktoren die Ansaugleistung der Pumpe überschreiten, kommt es zur Kavitation, die die hydraulische Leistung beeinträchtigt und einige wichtige Bauteile der Pumpe beschädigen kann. In Kapitel 15.4 werden einige spezifische Hinweise angegeben, um sicherzustellen, dass die Pumpe nicht kavitiert.

### 8.3 KRÄFTE UND ANZUGSDREHMOMENTE DER FLANSCH



Flansche - Schraubenanzugsmomente

Modelle		Flansch DN	Schraube	Anz. Bohrungen	Drehmoment [Nm]	
EVMS	(L)(G)	N 25	M10	2	30	
EVMS	(L)(G)	F 25	M12	4	50	
EVMS	(L)(G)	LF 25	M12	4	50	
EVMS	(L)(G)	N 25	M10	2	30	
EVMS	(L)(G)	F 25	M12	4	50	
EVMS	(L)(G)	LF 25	M12	4	50	
EVMS	(L)(G)	N 32	M10	2	30	
EVMS	(L)(G)	F 32	M16	4	70	
EVMS	(L)(G)	LF 32	M16	4	70	
EVMS	(L)(G)	N 40	M12	2	50	
EVMS	(L)(G)	F 40	M16	4	70	
EVMS	(L)(G)	LF 40	M16	4	70	
EVMS	(L)(G)	N 50	M12	2	50	
EVMS	(L)(G)	F 50	M16	4	70	
EVMS	(L)(G)	LF 50	M16	4	70	
EVMS	(L)(G)	N 50	M12	2	50	
EVMS	(L)(G)	F 50	M16	4	70	
EVMS	(L)(G)	LF 50	M16	4	70	
EVMS	(L)	LF	65	M16	4	80
			65	M16	8	80
	(G)	F	65	M16	4	80
			65	M16	8	80

Modelle		Flansch DN	Schraube	Anz. Bohrungen	Drehmoment [Nm]	
EVMS	(L)	LF	80	M16	8	80
			80	M16	8	80
	(G)	F	80	M16	8	80
			80	M16	8	80
EVMS	(L)	LF	100	M16	8	80
			100	M20	8	100
	(G)	F	100	M16	8	80
			100	M20	8	100
EVMS	(L)	LF	100	M16	8	80
			100	M20	8	100
	(G)	F	100	M16	8	80
			100	M20	8	100

Zulässige Flanschkräfte

Modelle		Flansch DN	Kraft X [N]	Kraft Y [N]	Kraft Z [N]	
EVMS	(L)(G)	N 25	230	200	180	
EVMS	(L)(G)	F 25	230	200	180	
EVMS	(L)(G)	LF 25	230	200	180	
EVMS	(L)(G)	N 25	230	200	180	
EVMS	(L)(G)	F 25	230	200	180	
EVMS	(L)(G)	LF 25	230	200	180	
EVMS	(L)(G)	N 32	270	230	210	
EVMS	(L)(G)	F 32	270	230	210	
EVMS	(L)(G)	LF 32	270	230	210	
EVMS	(L)(G)	N 40	370	330	300	
EVMS	(L)(G)	F 40	370	330	300	
EVMS	(L)(G)	LF 40	370	330	300	
EVMS	(L)(G)	N 50	490	450	400	
EVMS	(L)(G)	F 50	490	450	400	
EVMS	(L)(G)	LF 50	490	450	400	
EVMS	(L)(G)	N 50	490	450	400	
EVMS	(L)(G)	F 50	490	450	400	
EVMS	(L)(G)	LF 50	490	450	400	
EVMS	(L)	LF	65	2100	1850	1700
			65	2100	1850	1700
	(G)	F	65	1050	925	850
			65	1050	925	850
EVMS	(L)	LF	80	2500	2250	2050
			80	2500	2250	2050
	(G)	F	80	1250	1125	1025
			80	1250	1125	1025
EVMS	(L)	LF	100	3350	3000	2700
			100	3350	3000	2700
			100	1675	1500	1350
EVMS	(G)	F	100	1675	1500	1350
EVMS	(L)	LF	100	3350	3000	2700
			100	3350	3000	2700
			100	1675	1500	1350
EVMS	(G)	F	100	1675	1500	1350

Zulässige Momente

Modelle		Flansch DN	Moment X [Nm]	Moment Y [Nm]	Moment Z [Nm]
EVMS	(L)(G)	N 25	190	240	160
EVMS	(L)(G)	F 25	190	240	160
EVMS	(L)(G)	LF 25	190	240	160
EVMS	(L)(G)	N 25	190	240	160
EVMS	(L)(G)	F 25	190	240	160
EVMS	(L)(G)	LF 25	190	240	160
EVMS	(L)(G)	N 32	230	280	190
EVMS	(L)(G)	F 32	230	280	190
EVMS	(L)(G)	LF 32	230	280	190
EVMS	(L)(G)	N 40	310	390	270
EVMS	(L)(G)	F 40	310	390	270
EVMS	(L)(G)	LF 40	310	390	270
EVMS	(L)(G)	N 50	340	420	300
EVMS	(L)(G)	F 50	340	420	300
EVMS	(L)(G)	LF 50	340	420	300

Modelle		Flansch DN	Moment X [Nm]	Moment Y [Nm]	Moment Z [Nm]	
EVMS (L/G)	20	N	50	340	420	300
EVMS (L/G)		F	50	340	420	300
EVMS (L/G)		LF	50	340	420	300
EVMS (L)	32	LF	65	1200	1500	1100
			65	1200	1500	1100
		F	65	600	750	550
65	600		750	550		
EVMS (L)	45	LF	80	1300	1600	1150
			80	1300	1600	1150
		F	80	650	800	575
			80	650	800	575
EVMS (L)	64	LF	100	1450	1750	1250
			100	1450	1750	1250
		F	100	725	875	625
			100	725	875	625
EVMS (L)	90	LF	100	1450	1750	1250
			100	1450	1750	1250
		F	100	725	875	625
			100	725	875	625

## 9. ELEKTRISCHER ANSCHLUSS

[B-]

- DIE INSTALLATION MUSS VON EINEM QUALIFIZIERTEN TECHNIKER VORGENOMMEN WERDEN.
- WIR EMPFEHLEN, SOWOHL BEI DER EINPHASIGEN, ALS AUCH DER DREHSTROMVERSION DER PUMPEN EINEN MOTORSCHUTZSCHALTER MIT HOHER EMPFINDLICHKEIT (0,03 A) ZU INSTALLIEREN

**ACHTUNG!** Die Pumpe wird standardmäßig nicht mit Anschlusskabeln geliefert. Bei der Installation muss darauf geachtet werden, dass der Motor immer mit Sicherungen und einem Motorschutzschalter am Netz angeschlossen wird.



Das Netz muss eine ordnungsmäßige Erdung aufweisen, die den gesetzlichen Bestimmungen des Landes entspricht: Diese Verantwortung liegt beim Betreiber.

Das verwendete Stromkabel muss den geltenden Bestimmungen des Einsatzlandes entsprechen; der erforderliche Querschnitt ist von der Länge, der installierten Leistung sowie der Netzspannung abhängig.

Im Fall der einphasigen Version muss der Motorschutzschalter so montiert werden, dass er gut zugänglich und vor Spritzern, Wasserstrahlen und Regen geschützt ist.

Die Drehstromversionen weisen keinen Motorschutzschalter auf und der Schutz gegen Überlast liegt in der Verantwortung des Betreibers. Zwischen 1,5 und 45 kW ist der Motor mit einem PTC-Widerstand ausgestattet. Das Anschließen der PTC-Fühler an ein Auslösegerät wird empfohlen.

WÄHREND DES ANSCHLIESSENS DARAUFGAHTEN, DASS DIE KLEMMLEISTE ODER DER MOTOR NICHT NASS ODER FEUCHT SIND.

- Bei der Drehstrompumpe kontrollieren, ob sich das Motor-Lüfter Rad in Richtung des Pfeils bewegt, der auf dem Lüfter Gehäuse aufgeklebt ist; dabei die Pumpe von der Motorseite betrachten. Andernfalls müssen Sie zwei der drei Leiter in der Klemmleiste des Motors miteinander vertauschen.

Trocken aufgestellte Pumpe EVMS

Stellen Sie vor dem elektrischen Anschließen sicher, dass die Spannung und die Frequenz der Stromversorgung denen des Motors entsprechen, die auf dem Typenschild angegeben werden.

Zwischen dem Netzanschluss und der Pumpe sollte ein Schaltschrank mit folgenden Komponenten installiert sein (falls von den lokalen Bestimmungen nicht anders angegeben):

- Schaltschütz
- Motorschutzschalter (Sicherung oder thermomagnetischer Schutzschalter);
- FI-Schutzschalter mit hoher Empfindlichkeit (0,03 A);
- Empfohlen wird auch eine Schutzvorrichtung gegen Trockenlaufen, die an

einen Schwimmerschalter, an einen Fühler oder eine sonstige gleichwertige Vorrichtung angeschlossen wird;

Schließen Sie zuerst der Schutzleiter an die Klemme PE an und lassen Sie diesen länger, sodass er sich bei übermäßigem Zug an der Leitung als letzter löst. Falls die Klemmdose sich in einer für den Anschluss ungünstigen Position befindet, kann die Ausrichtung des Motors um 90°, 180° oder 270° geändert werden. Um das zu tun müssen die 4 Schrauben, mit denen der Motor an der Motorhalterung befestigt ist, entfernt werden. Dabei den Motor nur so weit anheben, wie es für eine Rotation erforderlich ist, ohne das Verbindungsstück zwischen der Antriebswelle und der Pumpenwelle zu entfernen. Ziehen Sie dann die 4 Schrauben wieder an.

## 10. BEFÜLLEN DER PUMPE

[C-]

**ACHTUNG!** Nehmen Sie die Pumpe nicht in Betrieb, bevor sie vollständig elektrisch angeschlossen und mit verschlossener Anschlussdose in ihrer endgültigen Betriebsposition aufgestellt worden ist.



Die Pumpe und die Ansaugleitung müssen immer mit Medium gefüllt sein. Wie bereits erwähnt, kann die Inbetriebnahme der Pumpe ohne Medium zu schweren Beschädigungen der internen Bauteile der Pumpe führen.

Nehmen Sie das Füllen bei geschlossener Klemmkasten und abgeklemmten elektrischen Anschluss vor.

## 10.1 BEFÜLLEN TROCKEN AUFGESTELLTER PUMPEN

- Schrauben Sie den Sechskantstopfen der oberen Pumpenseite ab (entfernen Sie falls erforderlich die Kupplungsschutzbleche);
- Füllen Sie die Ansaugleitung und die Pumpe mit einem Trichter bis zum Überlaufen mit Medium;
- Ziehen Sie den Sechskantstopfen wieder fest an;
- Trocknen Sie gegebenenfalls ausgetretene Flüssigkeit sorgfältig ab;
- Bringen Sie die Kupplungsschutzbleche wieder an, falls sie entfernt worden sind;

## 10.2 FÜLLEN DER PUMPE BEI VORDRUCK

- Lösen der Sechskantkappe
- Öffnen der Saug-Absperserschieber bis das Wasser überläuft
- Schrauben der Kappe, bis sie einrastet.

## 11. VERWENDUNG, INBETRIEBNAHME UND EINSATZ

[D-]

DIE PUMPEN DÜRFEN NICHT TROCKEN LAUFEN. DURCH DAS TROCKENLAUFEN KÖNNEN DIE INTERNEN BAUTEILE SCHWER BESCHÄDIGT WERDEN.

## 11.1 ALLGEMEINE HINWEISE FÜR TROCKEN AUFGESTELLTE PUMPEN

- Trocken aufgestellten Pumpen von EBARA sind für den Einsatz in Umgebungen mit einer Temperatur bis 40 °C und einer Höhe bis 1.000 m über dem Meeresspiegel konzipiert;
- Füllen Sie die Ansaugleitung und den Pumpenkörper mit einem Trichter bis zum Überlaufen mit Wasser;
- der längere Betrieb der Pumpe mit geschlossener Druckleitung kann zu einem Motorschaden durch Überhitzung führen;
- Vermeiden Sie es, den Pumpenmotor öfter als 50.000 Mal pro Jahr an- und auszuschalten. Wird die Pumpe mehr als 50.000 Mal pro Jahr an- und ausgeschaltet, kann dies die Lebensdauer der Pumpe verkürzen und es besteht das Risiko eines vorzeitigen Ausfalls. Was die maximale Anzahl pro Stunde betrifft, beachten Sie bitte auch Kapitel 7.2;
- bei Stromausfall sollte die elektrische Versorgung unterbrochen werden;
- Stellen Sie die Pumpe so ein, dass sie nahe am Bestpunkt arbeitet oder zumindest zwischen dem Minimum und dem Maximum der angegebenen Durchflussrate.

## 11.2 INBETRIEBNAHME

Nehmen Sie die oben beschriebenen hydraulischen und elektrischen Anschlüsse vor und füllen Sie das System. Vor der Inbetriebnahme der Pumpe die Drehrichtung prüfen!

- Schließen Sie das druckseitige Ventil und starten Sie die Pumpe.
- Der Motor muss sich vom Ventil aus gesehen im Uhrzeigersinn drehen. Dies

wird anhand eines entsprechenden Pfeils am oberen Lager angezeigt und kann beim Anfahren und Stoppen des Motors auch problemlos über die Schlitze seiner Lüfterabdeckung festgestellt werden.

- c) Lläuft die Pumpe falsch herum, trennen Sie sie von Stromversorgung und vertauschen Sie zwei der drei Leiter an der Klemmleiste des Motors.
- d) Starten Sie die Pumpe zwei- oder dreimal, um den Zustand des Aggregats zu überprüfen;
- e) verursachen Sie durch kurzzeitiges Öffnen/Schließen des druckseitigen Ventils einen raschen Druckanstieg;
- f) Stellen Sie sicher, dass die Laufgeräusche, Vibrationen und die Werte für Druck und elektrische Spannung sind keine übermäßigen.
- g) ei der Inbetriebnahme, lösen Sie die Entlüftungskappe bis das Wasser überläuft; Schrauben Sie die Verschlusskappe, bis sie einrastet.

### 11.3 BETRIEB

Starten Sie die Pumpe mit geschlossenem Ventil in der Druckleitung und öffnen Sie dann nach und nach das Ventil. Die Pumpe muss vibrationsfrei und geräuschlos laufen. Schließen Sie das Absperrventil erneut und überprüfen Sie, ob der Manometer auf der Druckseite einen Wert in der Nähe des Wertes Hmax aufweist, der auf dem Typenschild angegeben wird (geringe Abweichungen können auftreten). Wiederholen Sie das Füllen der Pumpe, falls der abgelesene Druck stark unter Hmax liegt (dies ist meist ein Hinweis auf Luft in der Ansaugleitung).

Falls die beiden Werte nahezu übereinstimmen, bedeutet dies, dass die Pumpe ordnungsgemäß arbeitet. Eventuelle Funktionsstörungen bei offenem Absperrventil können folgende Gründe haben:

- zu großer Höhenunterschied oder zu große Rohrleitungsverluste in der Ansaugleitung,
- zu niedriger Gegendruck in der Anlage
- Zu hohe oder zu niedrige Temperatur der gepumpten Flüssigkeit (erhöhte Viskosität bzw. Verdampfung des Mediums).

Zu den Faktoren, die die Ansaugleistung und somit die Leistung der Pumpe reduzieren und/oder beeinträchtigen, siehe Fehlersuche in Kapitel 14.

Weisen wir darauf hin, dass größere Temperaturen und Höhen über dem Meeresspiegel wie oben angegeben zu Reduzierung der Motorleistung führen. Ist dies der Fall sollte ein stärkerer Motor gewählt werden. Siehe dazu Kapitel 15.2.

Stellen Sie sicher, dass in der Anlage keine durch schnell schließende Ventile verursachte Rückstöße oder Drucksitzen entstehen, die das 1,5-fache des Nenndrucks der Pumpe überschreiten. Dies kann zu Beschädigungen der Pumpe und Gefahren für das Bedienpersonal führen.

Vermeiden Sie einen Betrieb der Pumpe mit geschlossenem Absperrventil für mehr als einige Sekunden.

Vermeiden Sie einen Dauerbetrieb der Pumpe mit einem Durchsatz der unter dem auf dem Typenschild angegebenen Mindestdurchsatz liegt, um das Überhitzen des Motors sowie Überlastungen der Lager der Pumpe und des Motors vorzubeugen.

### 11.4 ABSTELLEN DER PUMPE

- a) Reduzieren Sie den Wasserkreislauf an der Druckleitung nach und nach, um in den Leitungen und in der Pumpe Überdruck durch Rückstöße zu verhindern;
- b) Unterbrechen Sie die Stromversorgung.

## 12. INSTANDHALTUNG UND REPARATUR



**Unterbrechen sie vor sämtlichen Wartungsarbeiten an der Pumpe die Stromversorgung.**

Die Pumpe erfordert normalerweise keine Instandhaltungsarbeiten. Es wird jedoch empfohlen ihren ordnungsgemäßen Betrieb und die Betriebsbedingungen anhand von regelmäßigen Kontrollen zu überprüfen (Intervalle richten sich nach der gepumpten Flüssigkeit), wobei vor allem auf ungewöhnliche Geräusche und Vibrationen zu achten ist.

Diese Kontrollen können Aufschlüsse über erforderliche, außerordentliche und vorbeugende Wartungseingriffe geben, um so plötzliche auftretende Störungen zu vermeiden.

Die wichtigsten Arbeiten und die häufigsten außerordentlichen Wartungsarbeiten sind normalerweise:

- Ersetzen der Gleitringdichtung
- Ersetzen der Dichtungsringe
- Ersetzen der Lager
- Ersetzen der Kondensatoren (wo vorhanden)

Auch wenn diese Komponenten normalerweise Verschleiß ausgesetzt sind, können sie sehr lange halten, wenn die Pumpe ordnungsgemäß eingesetzt wird.

Wenn die Pumpe für einen längeren Zeitraum nicht benutzt wird, sollte sie vollständig entleert werden; dann mit sauberem Wasser sorgfältig ausgewaschen und erneut entleert werden, um zu vermeiden, dass Wasser im Pumpeninneren zurückbleibt. Diese Arbeiten sollten immer vorgenommen werden, wenn Frostgefahr besteht, um die Beschädigung von internen Bauteilen zu vermeiden.



Bestellen Sie für eventuelle Reparaturarbeiten Originalersatzteile über unser Vertriebs- und Kundendienstnetz. Nicht-originale Ersatzteile können das Produkt beschädigen und zu Personen- und Sachschäden führen.

## 12.1 WECHSELN DER GLEITRINGDICHTUNGEN

[E-1]

Bei eventuellen Fragen bitte unseren Kundendienst kontaktieren.

## 13. ENTSORGUNG

Dieses Produkt fällt in den Anwendungsbereich der Richtlinie 2012/19/EU betreffend den Umgang mit Abfällen von Elektro- und Elektronik-Altgeräten. Das Gerät darf nicht über den Siedlungsmüll entsorgt werden, da es aus unterschiedlichen Materialien besteht, die in dafür vorgesehenen Einrichtungen entsorgt werden können. Informieren Sie sich bei der Behörde Ihres Wohnortes über den Standort von umweltfreundlichen Entsorgungsstellen, die das Produkt zur Entsorgung und zum anschließenden Recycling entgegennehmen. Außerdem möchten wir Sie daran erinnern, dass der Händler beim Kauf eines ähnlichen Produkts dazu verpflichtet ist, das zu entsorgende Produkt kostenlos zurückzunehmen. Das Produkt ist potenziell nicht gefährlich für die menschliche Gesundheit und die Umwelt, da es keine schädlichen Substanzen gemäß der Richtlinie 2011/65/EU (RoHS) enthält. Wenn es jedoch in der Umwelt hinterlassen wird, führt dies zu negativen Auswirkungen auf das Ökosystem. Lesen Sie vor der erstmaligen Verwendung des Geräts die Bedienungsanleitung aufmerksam durch. Wir empfehlen Ihnen das Produkt nur für den angegebenen



Zweck zu verwenden, da andernfalls bei unsachgemäßer Verwendung die Gefahr eines Stromschlags besteht. Das Symbol des durchgestrichenen Mülleimers, das sich an der Etikette am Gerät befindet, weist darauf hin, dass dieses Produkt der Verordnung für die Entsorgung von Elektro- und Elektronik-Altgeräten entspricht.

Das Hinterlassen des Geräts in der Umwelt oder die unsachgemäße Entsorgung des Geräts wird rechtlich verfolgt.

Gemäß Artikel 9(1)(i) der Abfallrahmenrichtlinie 2008/98/EG und der REACH-Verordnung 1907/2006 wurden alle EBARA-Produkte bei der Europäischen Chemikalienagentur (ECHA) angemeldet. Die SCIP-Nummer mit den entsprechenden Informationen über die sichere Verwendung des Produkts finden Sie im Abschnitt "Unternehmenszertifizierungen" auf der Website [www.ebara-europe.com](http://www.ebara-europe.com).

## 14. FEHLERSUCHE

### 14.1 DIE PUMPE FUNKTIONIERT NICHT

#### der Motor läuft nicht

Kein Strom	Die Stromversorgung überprüfen
Stecker nicht eingesteckt	Den elektrischen Anschluss der Leitung überprüfen
Falscher elektrischer Anschluss	Die Klemmleiste und den Schallschrank kontrollieren
Sicherungsautomat ausgelöst oder Sicherungen durchgebrannt (*)	Den Schalter zurückstellen oder die Sicherungen auswechseln und die Ursache überprüfen



Schwimmer blockiert	Überprüfen, ob der Schwimmer den Pegel AN erreicht
Auslösen des Thermoalters (einphasige Version)	Stellt sich automatisch zurück (nur einphasige Version)
Trockenlaufschutzschalter hat die Pumpe gestoppt (*)	Überprüfen Sie den Flüssigkeitspegel und die ordnungsgemäße Füllung der Pumpe. Trockenlaufschutzschalter zurückstellen
Eingriff des Schutzsystems gegen Trockenlaufen (*)	Überprüfen Sie den Wasserpegel und/oder den richtigen Anschluss der Vorrichtungen des Systems
Hydraulik blockiert	Den hydraulischen Teil überprüfen. Fremdkörper, die das Laufrad blockiert haben, entfernen.
Der Überlastschutz wurde ausgelöst oder ist nicht entsprechend geeicht	Überprüfen, ob die Eichung des amperemetrischen Schutzzes korrekt ausgeführt wurde (maximaler Wert des Leitungsstromes des Motors)
Der Kondensator ist unterdimensioniert oder beschädigt (Motor 1~)	Überprüfen, ob der Kondensator korrekt funktioniert. Falls erforderlich, einen größeren Kondensator einbauen.
Motor aufgrund defekter Isolierung, Überhitzung oder Überlast durchgebrannt (Ungeeignete Flüssigkeiten)	Den Isolationswiderstand der Wicklungen zum Gehäuse messen und sicherstellen, dass er über 10MΩ beträgt.
Mit 2 Phasen gespeist (Motor 2~)	Überprüfen wie viele Phasen an die Klemmleiste des Motors angeschlossen wurden und das tatsächliche Vorhandensein von Spannung auf den drei Phasen mit einem Voltmeter überprüfen während die Pumpe in Betrieb ist.

#### der Motor läuft

Spannungsabfall der Versorgung	Wiederherstellung abwarten
Filter/Ansaugöffnung verstopft	Filter/Öffnung reinigen
Fußventil blockiert (**)	Ventil entsperren oder reinigen und den Betrieb prüfen
Pumpe ist nicht gefüllt (**)	Füllen Sie die Pumpe
Flüssigkeitspegel ist zu niedrig (falls kein Schutzsystem vorhanden ist) (**)	Stellen Sie den richtigen Flüssigkeitspegel her
Pumpe nicht gefüllt	Pumpe füllen. Rückschlagventil der Druckleitung überprüfen. Flüssigkeitspegel überprüfen.
Druck zu niedrig	Ventil in der Druckleitung weiter schließen

(\*) Wenden Sie sich an unseren Kundendienst, falls die Störung erneut auftritt  
 (\*\*) Achtung: Die Gleitringdichtung könnte beschädigt sein

### 14.2 DIE PUMPE FUNKTIONIERT

#### aber mit reduziertem Durchsatz

Anlage unterdimensioniert	Anlage überprüfen
Anlage verschmutzt	Leitungen, Ventile und Filter reinigen
Flüssigkeitspegel zu niedrig	Pumpe abschalten oder Fußventil weiter eintauchen
Falsche Drehrichtung (nur bei drei Phasen)	Die Phasen umkehren.
Falsche Spannungsversorgung	Die Pumpe mit der auf dem Typenschild angegebenen Spannung versorgen
Lecks in den Leitungen	Die Anschlüsse und Dichtungen kontrollieren
Druck zu hoch	Anlage überprüfen
Ansaugen nicht korrekt / Fehlendes Ansaugen	Den Abschnitt des Ansaugrohrs korrekt anschließen (Angaben in der Bedienungsanleitung überprüfen)
Rückschlagventil blockiert	Die richtige Funktionsweise des Rückschlagventils überprüfen. Falls notwendig Ventil austauschen.

Abnutzung des hydraulischen Teils	Den Status des Laufrads überprüfen (die Kompatibilität des Materials mit der zu pumpenden Flüssigkeit überprüfen)
Ungeeignete Flüssigkeit	Die Dichte und Viskosität der zu pumpenden Flüssigkeit kontrollieren (Händler kontaktieren).

### 14.3 DIE PUMPE HÄLT NACH KURZEM BETRIEB

#### der Thermoalters stoppt die Pumpe

Die Versorgungsspannung ist außerhalb der für den Motor zulässigen Grenzwerte	Stellen Sie eine korrekte und stabile Spannungsversorgung sicher
Auslösbereich des Motor-schutzschalters zu gering	Überprüfen, ob die Einstellung des Amperewerts korrekt vorgenommen wurde (maximaler Wert des Leitungsstromes des Motors)
Überlastung des Motors aufgrund dichter und /oder viskoser Flüssigkeit	- Reduzieren Sie die Fördermenge mit Hilfe eines Drosselventils oder installieren Sie einen größeren Motor - Überprüfen Sie die reale Leistungsaufnahme der Pumpe
Die Pumpe erzeugt einen Durchsatz, der den auf dem Typenschild angegebenen max. Durchsatz übersteigt	Reduzieren Sie den Durchsatz durch Drosselung der Druckleitung
Der Klemmkasten ist der Sonne oder sonstigen Wärmequellen ausgesetzt	Schützen Sie die Pumpe vor Sonne oder Wärmequellen
Fremdkörper blockieren die Laufräder	- Zerlegen und reinigen Sie die Pumpe - Wenden Sie sich ggf. an einen Kunden service
Lager des Motors abgenutzt	Die Lager ersetzen
Temperatur der Flüssigkeit zu hoch	Die Temperatur liegt oberhalb der in den technischen Daten der Pumpe angegebenen Temperatur
Interner Defekt	Wenden Sie sich an den nächsten Händler

#### bei Druckerhöhungsanlagen

Unterschied zwischen min. und max. Druck ist zu klein eingestellt	Größeren Unterschied zwischen max. und min. Druck einstellen
---	--

### 14.4 DIE PUMPE STOPPT NICHT

Elektro-/Elektronikkomponenten defekt/funktionieren nicht	Händler kontaktieren
Füllstandssensoren funktionieren nicht	Die korrekte Funktionsweise der Füllstandssensoren überprüfen
Anwendung nicht konform / ungeeignet	Händler kontaktieren

#### für druckbeaufschlagte Anwendungen

Max. Druck zu hoch	Den max. Druck auf niedrigere Werte einstellen
--------------------	--

### 14.5 DIE PUMPE VIBRIERT

#### ist während des Betriebs laut

Zu hoher Durchsatz	Durchsatz reduzieren
Kavitation	Wenden Sie sich an den nächsten Händler
Unregelmäßige Leitungsführung	Leitung richtig verlegen und befestigen
Lagergeräusch laut	Wenden Sie sich an den nächsten Händler



Fremdkörper am Gebläse des Motors	Die Fremdkörper entfernen
Falsche Füllung	Pumpe entlüften und/oder neu füllen

#### macht anomale Geräusche

Lager des Motors abgenutzt	Ersetzen Sie die Lager
Fremdkörper zwischen den feststehenden und den rotierenden Bauteilen	- Bauen Sie die Pumpe aus und reinigen Sie sie - Wenden Sie sich dafür an die nächste Kundendienststelle.
Die Pumpe erfährt Kavitation	Reduzieren Sie den Durchsatz der Druckleitung und nehmen Sie die folgenden Überprüfungen vor, falls die Kavitation fortbesteht: - Ansaughöhe über prüfen - Rohrleitungsverluste in der Ansaugleitung (Leitungsdurchmesser, Bögen usw.) - Temperatur/Dampfdruck der Flüssigkeit

#### 14.6 NACH START DER PUMPE BLEIBT DER MOTOR SOFORT STEHEN. DIE SICHERUNGEN (MOTORSCHUTZ) LÖSEN AUS

Kurzschluss im Motor	- Überprüfen Sie und ersetzen Sie gegebenenfalls den Motor. - Rufen Sie einen qualifizierten Elektriker
Kurzschluss durch falschen Anschluss	- Anschluss überprüfen und korrigieren - Rufen Sie einen qualifizierten Elektriker

#### 14.7 DER MOTORSCHUTZSCHALTER LÖST SOFORT NACH DEM SCHLIEßEN DES SCHALTERS AUS

Windungsschluss wegen beschädigter Isolierung des Motors, der Kabel oder sonstiger elektrischer Komponenten	- Überprüfen und ersetzen Sie die elektrische Komponente mit Massschluss - Rufen Sie einen qualifizierten Elektriker - Kondenswasserbildung im Motor - Fremdkörper sind vorhanden
---	--

#### 14.8 DIE PUMPE MACHT BEIM ANHALTEN EINIGE UMDREHUNGEN IN GEGENRICHTUNG

Leckage am Fußventil	Überprüfen, reinigen oder ersetzen
Lecks an den Ansaugleitungen	Überprüfen und reparieren

### 15. TECHNISCHE DOKUMENTATION

#### 15.1 STANDARDSPANNUNGEN MIT DEN ENTSPRECHENDEN TOLERANZEN, WIE SIE AUF DEN TYPENSCHILDERN ZU FINDEN SIND:

[kW]	Frequenz [Hz]	Phase [-]	UN [V] ± %
≤ 0.55	50	1 ~	230 ± 10%
	60		220 ± 10%
0.37 ÷ 4.0	50	3 ~	230 Δ / 400 Y ± 10%
	60		220 Δ / 380 Y - 5% / + 10% 460 Y ± 10%
≥ 5.5	50	3 ~	400 Δ / 690 Y ± 10%
	60		380 Δ - 5% / + 10% 460 Δ ± 10%

#### 15.2 FAKTOREN, DIE DIE MOTORLEISTUNG REDUZIEREN

Wenn die Pumpe an einem Standort installiert wird, der die Umgebungstemperatur 40°C und/oder die Höhe 1000 m über dem Meeresspiegel überschreitet, reduziert sich die Leistung die der Motor abgeben kann. Die beiliegende Tabelle gibt die Reduzierungsfaktoren in Abhängigkeit von der Temperatur und der Höhe an. Zur Vermeidung von Überhitzungen muss der Motor durch einen anderen ersetzt werden, dessen Nennleistung, multipliziert mit dem der Temperatur und der Höhe entsprechenden Faktor, größer oder gleich der des Standardmotors ist. Der Standardmotor kann nur eingesetzt werden, falls die Einsatzbedingungen eine Reduzierung des Durchsatzes durch Drosselung der Druckleitung zulassen, bis eine Reduzierung der Stromaufnahme erzielt wird, die dem Korrekturfaktor entspricht.

T(°C)	Höhe (m.a.s.l.)			
	1000	1500	2000	2500
40	1	0.96	0.94	0.90
45	0.95	0.92	0.90	0.88
50	0.92	0.90	0.87	0.85
55	0.88	0.85	0.83	0.81
60	0.83	0.82	0.80	0.77
65	0.79	0.76	0.74	0.72

#### 15.3 TABELLE DES MAX. BETRIEBSDRUCKS

Druck angegeben in Abhängigkeit der Anzahl an Laufrädern.

Pmax	50 Hz				
	EVMS1	EVMS3	EVMS5	EVMS10	EVMS15
1.6	2 ÷ 26	2 ÷ 21	2 ÷ 17	2 ÷ 15	1 ÷ 11
2.5	27 ÷ 39	23 ÷ 33	19 ÷ 27	16 ÷ 23	12 ÷ 17

Pmax	50 Hz				
	EVMS20	EVMS32	EVMS45	EVMS64	EVMS90
1.6	1 ÷ 9	1 ÷ 7	1 ÷ 5	1 ÷ 5	1 ÷ 4
2.5	10 ÷ 16	8 ÷ 11	6 ÷ 9	6 ÷ 8	5 ÷ 6
3.0	-	12 ÷ 14	-	-	-
3.5	-	-	10 ÷ 13	-	-

Pmax	60 Hz				
	EVMS1	EVMS3	EVMS5	EVMS10	EVMS15
1.6	2 ÷ 18	2 ÷ 15	2 ÷ 12	1 ÷ 10	1 ÷ 7
2.5	20 ÷ 29	16 ÷ 23	13 ÷ 19	11 ÷ 16	8 ÷ 12

Pmax	60 Hz				
	EVMS20	EVMS32	EVMS45	EVMS64	EVMS90
1.6	1 ÷ 6	1 ÷ 5	1 ÷ 4	1 ÷ 3	1 ÷ 3
2.5	7 ÷ 10	6 ÷ 8-2	5 ÷ 6	4 ÷ 5	4
3.0	-	8-0 ÷ 10	-	-	-
3.5	-	-	7	-	-

## 15.4 KAVITATION

Bei Kavitation verwandelt sich die angesaugte Flüssigkeit im Inneren der Pumpe in Dampf. Dies geschieht wenn z.B. durch zu großen Unterdruck in der Ansaugung der Dampfdruck des Mediums unterschritten wird und sich Dampfblasen bilden. Die schlagartige Kondensation dieser Dampfblasen (Implosion) kann lokale Druckstöße bis zu mehreren 1000 bar erzeugen und die Innenteile einer Pumpe zerstören. EBARA Pumpen der EVMS, die interne hydraulische Bauteile aus rostfreiem Stahl aufweisen, leiden darunter weniger als andere aus weniger hochwertigen Materialien, jedoch auch bei ihnen können Schäden durch Kavitation auftreten.

Daher müssen die Pumpen und Anlagen unter Beachtung der physikalischen Gesetze und der Regeln zum Strömungsverhalten von Flüssigkeiten ausgelegt werden.

Im Folgenden finden Sie Erläuterungen zur Entstehung von Kavitation und deren Vermeidung.

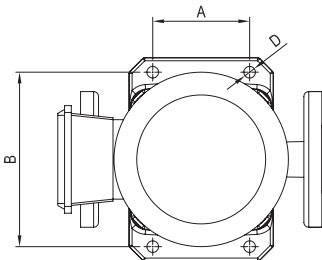
Unter Standardumgebungsbedingungen (15 °C und auf Höhe des Meeresspiegels) verwandelt sich das Wasser in Dampf, wenn es einem Unterdruck von mehr als 10,33 m ausgesetzt wird. Somit sind 10,33 m theoretisch die max. Höhe, die Wasser angesaugt werden kann. EBARA EVMS Pumpen können wie alle Kreiselpumpen aufgrund eines abziehenden internen Verlusts, der NPSHr (Net Positiv Suction Head required) genannt wird, nicht die gesamte theoretische Saughöhe ausnutzen. Daher beträgt die theoretische Ansaugkapazität aller Pumpen 10,33 m abzüglich des NPSHr am jeweiligen Arbeitspunkt.

Der NPSHr Wert der Pumpen EVMS kann aus den Technischen Katalog entnommen werden und muss bei der Auswahl der Pumpe berücksichtigt werden. Saugt die Pumpe unterhalb des Wasserniveaus an, fördert sie kaltes Wasser oder ist eine kurze Ansaugleitung mit wenigen Bögen verlegt, kann der NPSHr Wert vernachlässigt werden. Bei komplexen Sauganschlüssen mit vielen Windungen und Bögen, bei Temperaturen größer 80°C muss der NPSHr Wert berücksichtigt werden.

Folgend aufgeführte Beispiele können Ansaugproblem verursachen:

- Die Saughöhe ist zu groß (sollte in der Praxis 7-8 m nicht überschreiten)
- Die Saugleitung ist zu lang und/oder hat zu viele Bögen oder Ventile, zu kleiner Nenndurchmesser (Die Rohrleitungsverluste sind zu hoch)
- Das Fußventil hat eine zu großen Druckverlust
- Die Pumpe läuft außerhalb der Kennlinie, die Fördermenge übersteigt den max. Volumenstrom der Pumpe, der Gegendruck am Druckstutzen ist zu gering.
- Die Mediumstemperatur ist zu hoch. (ab ca. 80-85 °C ist eine Zulaufhöhe erforderlich)
- Der Aufstellungsort weit über dem Meeresspiegel liegt (Bergregionen)

## 15.5 POSITIONIERUNG DER VERANKERUNGSBOHRUNGEN

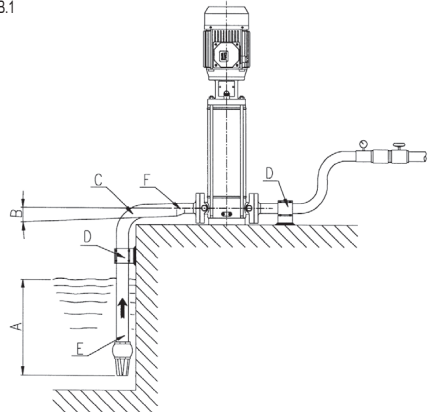


Modelle	D mm	A mm	B mm
EVMS1	12	100	180
EVMS3			
EVMS5			
EVMS10			
EVMS15	130	215	
EVMS20			

Modelle	D mm	A mm	B mm
EVMS32	14	170	240
EVMS45			
EVMS64			
EVMS90		190	266

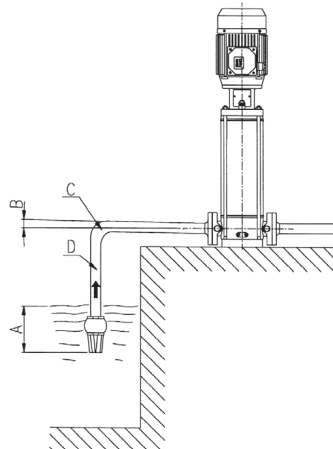
## 15.6 HINWEISE ZUM RICHTIGEN EINSATZ DER PUMPEN (ABB. 1- ABB. 2)

ABB.1



- A Genügende Eintauchtiefe
- B Steigung
- C Bogen mit großem Radius
- D Leitungen mit unabhängigen Halterungen
- E Durchmesser Ansaugleitung  $\geq$  Durchmesser Saugstutzen
- F Exzentrische Reduzierungen

ABB.2



- A Unzureichende Eintauchtiefe
- B Gefälle, Bildung von Luftschnitten
- C Enge Bögen, Druckverlust
- D Durchmesser Leitung < Durchmesser Saugstutzen

ÍNDICE

1.	INTRODUCCIÓN	pág. 44
2.	DATOS DE IDENTIFICACIÓN DEL FABRICANTE	pág. 44
3.	GARANTÍA Y ASISTENCIA TÉCNICA	pág. 44
4.	ADVERTENCIAS GENERALES DE SEGURIDAD	pág. 44
4.1	MEDIDAS DE PRECAUCIÓN PARA QUIEN UTILIZA LA BOMBA ELÉCTRICA	pág. 44
4.2	PROTECCIÓN Y PRECAUCIONES SIGNIFICATIVAS	pág. 45
4.3	RIESGOS RESIDUALES PARA BOMBAS DE SUPERFICIE	pág. 45
5.	DESPLAZAMIENTO Y ALMACENAMIENTO	pág. 45
6.	CARACTERÍSTICAS TÉCNICO- CONSTRUCTIVAS	pág. 45
6.1	DESCRIPCIÓN	pág. 45
6.2	EMPLEO PREVISTO	pág. 45
6.2.1	EMPLEO DE AGUA POTABLE	pág. 45
6.3	EMPLEO NO PREVISTO	pág. 45
7.	DATOS TÉCNICOS	pág. 46
7.1	DATOS TÉCNICOS DE LA BOMBA	pág. 46
7.2	DATOS TÉCNICOS MOTOR	pág. 46
7.3	PLACA DE DATOS DE LA BOMBA	pág. 46
7.4	INFORMACIONES SOBRE EL RUIDO AÉREO	pág. 46
8.	PREPARACIÓN PARA LA UTILIZACIÓN	pág. 46
8.1	ACOPLAMIENTO AL MOTOR	pág. 46
8.1.1	ENSAMBLAJE DEL MOTOR EN LA BOMBA	pág. 47
8.2	ADVERTENCIAS GENERALES PARA LA INSTALACIÓN	pág. 47
8.2.1	INSTALACIÓN	pág. 47
8.2.2	COLOCACIÓN DEL PRODUCTO	pág. 47
8.2.3	ANCLAJE	pág. 47
8.2.4	TUBERÍAS	pág. 47
8.3	FUERZAS Y PARES DE APRIETE DE LAS BRIDAS	pág. 48
9.	CONEXIÓN ELÉCTRICA	pág. 49
10.	LLENADO DE LA BOMBA	pág. 49
10.1	LLENADO DE LA BOMBA INSTALADA SOBRE EL NIVEL DE LÍQUIDO	pág. 49
10.2	LLENADO DE LA BOMBA INSTALADA DEBAJO DEL NIVEL DE LÍQUIDO	pág. 49
11.	UTILIZACIÓN Y PUESTA EN MARCHA	pág. 49
11.1	ADVERTENCIAS GENERALES	pág. 49
11.2	PUESTA EN MARCHA	pág. 49
11.3	MARCHA	pág. 50
11.4	PARADA	pág. 50
12.	MANTENIMIENTO Y REPARACIÓN	pág. 50
12.1	REEMPLAZO DE RETÉN MECÁNICO	pág. 50
13.	ELIMINACIÓN	pág. 50
14.	BÚSQUEDA DE AVERÍAS	pág. 50
15.	DOCUMENTACIÓN TÉCNICA ANEXA	pág. 52
APÉNDICE TÉCNICO		page 290

A CONSERVAR A CARGO DE QUIEN LO UTILIZA

1. INTRODUCCIÓN

Aténgase a las disposiciones contenidas en este Manual para lograr un buen rendimiento y el correcto funcionamiento del producto. Si desea otras informaciones, póngase en contacto con el distribuidor autorizado más cercano a usted.

SE PROHÍBE TOTALMENTE LA REPRODUCCIÓN, INCLUSO PARCIAL, DE LAS ILUSTRACIONES Y/O DEL TEXTO.

En este manual de instrucciones se ha utilizado la siguiente simbología para resaltar las consecuencias de no respetar las indicaciones:

**CUIDADO!**

Riesgo de producir daños a la bomba o a la instalación



Riesgo de producir daños a las personas o a las cosas



Riesgos de naturaleza eléctrica

2. DATOS DE IDENTIFICACIÓN DEL FABRICANTE

2.1 DATOS DEL FABRICANTE

EBARA Pumps Europe S.p.A.

Sede legal:

Via Campo Sportivo, 30 - 38023 Cles (TN), ITALIA

Teléfono: 0463/660411 - Telefax: 0463/422782

Servicio de Asistencia:

e-mail: tcs.epa@ebara.com

Tel. +39 0444 706968

2.2 Véase PLACA DE DATOS capítulo 7.3

3. GARANTÍA Y ASISTENCIA TÉCNICA

EL INCUMPLIMIENTO DE LAS INDICACIONES CONTENIDAS EN ESTE MANUAL DE INSTRUCCIONES Y LAS INTERVENCIONES EN EL PRODUCTO EFECTUADAS POR PERSONAS AJENAS A NUESTRO SERVICIO DE ASISTENCIA DEJARÁ LA GARANTÍA SIN EFECTO, QUEDANDO EL FABRICANTE EXIMIDO DE CUALQUIER RESPONSABILIDAD EN CASO DE LESIONES PERSONALES O DAÑOS MATERIALES AL PRODUCTO O A OTROS BIENES.

Una vez recibido el producto, compruebe que el embalaje no presente roturas o mellas externas notables; en tal caso, hágalo presente inmediatamente a quien haya efectuado la entrega. Una vez extraído el producto, compruebe que no haya sufrido daños durante el transporte; en tal caso, informe al vendedor al respecto en un plazo de 8 días desde la fecha de entrega. Compruebe en la placa del producto que las características sean aquellas requeridas.

Las partes siguientes, ya que normalmente se deterioran, gozan de una garantía limitada:

- Cojinetes
- Cierre mecánico
- Retenes
- Condensadores

Si se presenta una avería que no esté prevista en el cuadro "Búsqueda averías" (Cap. 14), pónganse en contacto con el distribuidor autorizado más cercano.

4. ADVERTENCIAS GENERALES DE SEGURIDAD

Antes de poner en marcha el producto, es imprescindible que la persona que lo utilice sepa efectuar todas las operaciones explicadas en este manual y las aplique durante el uso y el mantenimiento del producto.

4.1 MEDIDAS DE PRECAUCIÓN PARA QUIEN UTILIZA LA BOMBA ELÉCTRICA



Quien utiliza el producto debe respetar con exactitud las normas de prevención de accidentes vigentes en cada país; además hay que tener en cuenta las características del producto (véase "DATOS TÉCNICOS"). Use guantes de protección durante las fases de mantenimiento y manutención de la bomba.



Durante la reparación o el mantenimiento del producto, hay que interrumpir la electricidad, para evitar una imprevista puesta en marcha que podría causar daños personales y materiales.



El aparato puede ser usado por niños de más de 8 años y por personas con discapacidades físicas, sensoriales o mentales, o sin la experiencia o los conocimientos necesarios, siempre y cuando lo hagan bajo la supervisión de un adulto responsable, o hayan recibido instrucciones para el uso seguro del aparato y comprendido los riesgos inherentes al mismo. Los niños no deben jugar con el aparato. Las operaciones de limpieza y mantenimiento a cargo del usuario no deben ser llevadas a cabo por niños sin vigilancia.

Cualquier operación de mantenimiento, instalación o desplazamiento del producto con la instalación eléctrica bajo tensión puede producir accidentes graves, incluso mortales.

Al poner en marcha el producto, no hay que estar descalzos ni tener los pies en el agua o las manos mojadas.

Quien la utilice no tiene que llevar a cabo iniciativas personales o intervenciones que no estén admitidas en este manual.



Detenga el funcionamiento en caso de que la bomba falle. El funcionamiento de bombas rotas puede causar lesiones o daños materiales.

No toque la bomba cuando el líquido manipulado sea agua caliente. Podrían producirse quemaduras debido a las altas temperaturas.

No toque el motor. Las superficies del motor estarán calientes y podría quemarse si las toca.

No toque las piezas giratorias como el husillo, los acoplamientos del eje, las poleas en V, etc., mientras la bomba esté funcionando. Puesto que estas partes giran a gran velocidad, tocarlas podría causarles lesiones.

No toque las partes energizadas cuando la alimentación esté activada. Existe el riesgo de choque eléctrico.

#### 4.2 PROTECCIÓN Y PRECAUCIONES SIGNIFICATIVAS



Todos los productos eléctricos están proyectados para que las partes en movimiento resulten inofensivas mediante el uso de carenados. Por lo tanto, el constructor declina cualquier responsabilidad por daños provocados por haber violado dichos dispositivos.



Cada conductor o parte en tensión está eléctricamente aislado respecto a la masa; existe además una ulterior seguridad que consiste en la conexión de las partes conductoras accesibles a un conductor de tierra, así las partes accesibles no resultan ser peligrosas en caso de avería en el aislamiento principal.

#### 4.3 RIESGOS RESIDUALES PARA BOMBAS DE SUPERFICIE

Los riesgos residuales son:

- Posibilidad de entrar en contacto (aunque no accidentalmente) con el ventilador de enfriamiento del motor atravesando los agujeros de la cubierta de este con objetos delgados (como destornilladores, bastoncillos y objetos parecidos).

#### 5. DESPLAZAMIENTO Y ALMACENAMIENTO

##### 5.1 DESPLAZAMIENTO



Respete las normas de prevención de accidentes vigentes. Posible riesgo de aplastamiento. El producto puede ser pesado: utilice métodos de elevación y ropa adecuados.

Para trasladar o desinstalar la bomba es necesario:

- Cortar la alimentación eléctrica.
- Soltar los tubos de impulsión y aspiración (si existen) si son demasiado largos o embarazosos.
- Si existen, soltar los tornillos que sujetan la bomba a la superficie de apoyo.
- Levantar la bomba con medios adecuados en función del peso y del tamaño de la misma (véase en la placa de características).

El producto está embalado horizontalmente:

- en una caja de cartón dotada de tiradores laterales. Si el peso y el tamaño lo requieren, el embalaje se reforzará con un palet de madera,
- en una caja de madera para algunos modelos.

Desplazamiento de la electrobomba

Para desplazar la electrobomba desde la posición de embalaje horizontal hay que atarla de manera segura con una correa alrededor de la base del motor, levantarla lentamente con un equipo de elevación adecuado y asegurarse de que el peso esté bien equilibrado al desplazarla.

**¡CUIDADO!** Compruebe que el producto esté bien fijado al motor y no se pueda volcar o caer.

Desplazamiento sólo de la bomba

Seguir el mismo procedimiento que para la electrobomba pero atando la correa al soporte del motor.

##### 5.2 ALMACENAMIENTO

- El producto debe guardarse en un lugar cubierto y seco, lejos de fuentes de calor, y protegido contra suciedad y vibraciones.
- Proteja el producto contra la humedad, fuentes de calor y daños mecánicos.

- No apoye objetos pesados sobre el embalaje.
- El producto debe almacenarse a una temperatura ambiente de entre +5 °C y +40 °C (41 °F y 104 °F) con una humedad relativa del 60%.

#### 6. CARACTERÍSTICAS TÉCNICO-CONSTRUCTIVAS

##### 6.1 DESCRIPCIÓN

El producto que usted ha adquirido es una bomba multietapa vertical no autocebante equipable con motores eléctricos normalizados. Las siglas EVMS identifican una amplia gama de bombas multietapa verticales con bocas en línea dimensionadas para diez caudales nominales (EVMS 1, 3, 5, 10, 15, 20, 32, 45, 64 y 90 m<sup>3</sup>/h) y con distintos números de etapas para responder a distintas necesidades de presión; el producto se suministra como electrobomba (bomba y motor) o sólo como bomba.

Para la identificación del producto véase el apéndice técnico.

[F-1]

Si ha adquirido una bomba sin motor, verificar que el motor sea idóneo para acoplarse con la bomba.

##### 6.2 EMPLEO PREVISTO

La bomba es adecuada para:

- sistemas de distribución hídrica civil e industrial
- sistemas de lavado
- tratamiento de aguas
- sistemas anti-incendio
- sistemas de refrigeración
- sistemas de presurización
- sistemas de riego

##### 6.2.1 EMPLEO DE AGUA POTABLE

Si el producto está construido con materiales aptos para el bombeo de agua potable. Antes del uso, hágalo funcionar con agua limpia al caudal nominal durante el tiempo indicado en la tabla siguiente:

EVMS1	60 minutos (mínimo)
EVMS3	60 minutos (mínimo)
EVMS5	30 minutos (mínimo)
EVMS10	30 minutos (mínimo)
EVMS15	15 minutos (mínimo)
EVMS20	15 minutos (mínimo)
EVMS32	15 minutos (mínimo)
EVMS45	15 minutos (mínimo)
EVMS64	15 minutos (mínimo)
EVMS90	15 minutos (mínimo)

##### 6.3 EMPLEO NO PREVISTO



El uso inadecuado de la bomba puede causar situaciones peligrosas y daños personales y materiales.

**¡CUIDADO!** Un uso inadecuado del producto puede dejar la garantía sin efecto.

El producto no es adecuado para:

- agua sucia
- agua con contenido de ácidos
- líquidos corrosivos
- agua a temperaturas superiores al valor indicado en "DATOS TÉCNICOS"
- agua de mar
- líquidos inflamables o explosivos
- líquidos no compatibles con los materiales de construcción de la bomba
- instalación al aire libre sin protección contra los agentes atmosféricos
- funcionamiento sin líquido

## 7. DATOS TÉCNICOS

### 7.1 DATOS TÉCNICOS DE LA BOMBA

	U.M.	EVMS1-20	EVMS32-90
Temperatura máx del líquido bombeado	°C	depende del retén mecánico (véase Data Book)	
Cantidad máx / dim. máx. cuerpos sólidos	Ppm/mm	50 / 0.1 ÷ 0.25	
Presión máxima de ejercicio	MPa	1.6 ÷ 2.5	1.6 ÷ 3.0 ÷ 3.5
Diámetro de la sección de impulsión	*	G 1" ÷ Ø 100mm	
Diámetro de la sección de aspiración			

\* = roscado según UNI ISO 228

### 7.2 DATOS TÉCNICOS DEL MOTOR

Tipo	IC411 - T.E.F.C. (motor cerrado con ventilación forzada)	
Grado de protección	IP 55 IP 56 (solamente EVMS1-90 ≥ 15 kW)	
N. máx arranques por hora	N.º	kW
	100	≤ 0.55
	60	0.75 ÷ 3.0
	30	4.0 ÷ 11
	15	15 ÷ 30
8	37 ÷ 45	
Clase de aislamiento y sobretensión	F (con sobretensión clase B)	
Tipo de servicio	Continuo S1	
Datos eléctricos	Ver placa del motor	

Esta lista muestra las especificaciones del motor Ebara. En caso de utilizar otros motores, consulte la placa de características de los motores y compruebe las especificaciones del fabricante del motor.

### 7.3 PLACA DE DATOS DE LA BOMBA

La placa de datos es una etiqueta de aluminio aplicada a las bombas que indica sus características técnicas.

Descripciones numéricas:

EBARA Pompe Europe S.p.A. Via Campo Sportivo, 30 39020 Cles (TN) ITALY Phone +39 0444 706811 V.A.T.: 01234680221		CE MADE IN ITALY	
TYPE			
P/N*			
Hmax	m	Hmin	m
Q	l/min	H	m
P2	kW	HP	
Hz		min <sup>-1</sup>	
MEI >		Hyd. eff.	%

- "TYPE" Modelo bomba
- "P/N\*" Código artículo bomba
- "Hmax" Altura de elevación máxima
- "Hmin" Altura de elevación mínima
- "Q" Indicación de los puntos de caudal mínimo y máximo
- "H" Indicación de los puntos de altura de elevación correspondientes al caudal mínimo y máximo
- "P2" Potencia nominal del motor (potencia suministrada en el eje)
- "HP" Potencia nominal del motor expresada en Hp (horse power)
- "Hz" Frecuencia
- "min-1" Velocidad de rotación
- "MEI" Índice que mide la calidad de la bomba en base a su eficiencia
- "Hyd. Eff." Eficiencia hidráulica de la bomba

## 7.4 INFORMACIONES SOBRE EL RUIDO AÉREO

Potencia [Kw]	Tamaño del motor	50 Hz		60 Hz	
		LpA [dB]*	LwA [dB]**	LpA [dB]*	LwA [dB]**
0.37	71	52	-	57	-
0.55	71	52	-	57	-
0.75	80	52	-	57	-
1.1	80	52	-	57	-
1.5	90	60	-	65	-
2.2	90	60	-	65	-
3.0	100	62	-	67	78
4.0	112	66	-	71	82
5.5	132	68	79	73	84
7.5	132	68	79	73	84
11	160	73	84	78	89
15	160	72	83	75	86
18.5	160	70	81	75	86
22	180	70	81	74	85
30	200	70	81	75	86
37	200	73	84	77	88
45	225	75	86	79	90

La tabla indica los valores de emisión sonora máximos para las electrobombas.

\* Nivel de presión sonora - Media de los trazados a un metro de distancia de la bomba. Tolerancia ±2,5 dB.

\*\* Nivel de potencia sonora. Tolerancia ±2,5 dB.

EL CONSTRUCTOR SE RESERVA LA POSIBILIDAD DE MODIFICAR LOS DATOS TÉCNICOS EN ARAS DE MEJORÍAS Y ACTUALIZACIONES.

## 8. PREPARACIÓN PARA LA UTILIZACIÓN

### ¡CUIDADO!



La instalación tiene que ser efectuada por un técnico cualificado.

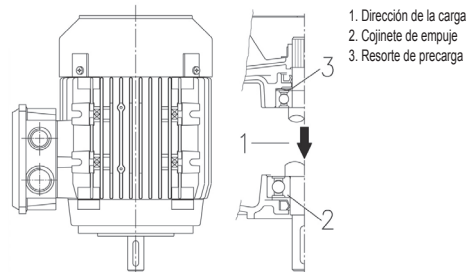


Desembalar la bomba y levantarla o calzarla con instrumentos de levantamiento adecuados, respetando las normas antiaccidentes.

Se debe prestar atención ya que los ganchos de levantamiento del motor no son idóneos para levantar la electrobomba.

### 8.1 ACOPLAMIENTO AL MOTOR

Los motores que van acoplados a las bombas EVMS tienen que estar conformes con las normas IEC y tener el resorte de precarga colocado según el esquema:



### ¡CUIDADO!

Es obligatoria la presencia y la instalación del muelle de precarga como se indica en el diseño de arriba.

Las operaciones de acoplamiento motor/bomba se deben realizar con el motor no alimentado eléctricamente.

Debido a que después de el acoplamiento se recomienda una prueba funcional, si los espacios lo permiten, se aconseja realizar el acoplamiento después de que la bomba se ha anclado en la posición de trabajo y se ha conectado a las tuberías de aspiración y descarga. De lo contrario, la prueba funcional se debe realizar con conexiones hidráulicas provisionales.

### 8.1.1 ENSAMBLAJE DEL MOTOR EN LA BOMBA

[A-1]

**CUIDADO!**



Todas las operaciones siguientes deben realizarse sin alimentación eléctrica.

1. Colocar y fijar la bomba en posición vertical sobre una superficie plana e indeformable.
2. Desenroscar los 4 tornillos, quitar las dos protecciones del acoplamiento y el dispositivo de bloqueo del acoplamiento. [A-1]
3. Quite los 4 tornillos de fijación de las mitades de acoplamiento y las mitades del acoplamiento. [A-2]
4. Aflorar de manera uniforme los 3 tornillos de fijación de la abrazadera del cartucho. [A-3]
5. Sacar la chaveta del motor. [A-4]
6. Poner la media chaveta en el alojamiento del eje del motor. [A-4]

**CUIDADO!**

La media chaveta no debe sobresalir del alojamiento en el eje del motor.

7. Colocar el motor en posición vertical con el eje hacia abajo y emplazarlo en la bomba. [A-5]
8. Poner y fijar de manera uniforme los 4 tornillos de fijación del motor. [A-6]
9. Utilizando dos palancas adecuadas para el tipo de motor, hacer palanca entre el soporte del motor y el acoplamiento para empujar el acoplamiento hacia el motor hasta el tope sobre el eje. [A-7a]
10. Enroscar gradualmente y fijar los 4 tornillos del acoplamiento con el apriete correspondiente. [A-7b]
11. Girar el acoplamiento a mano comprobando que el espacio entre las dos mitades del acoplamiento sea el mismo a simple vista. En caso contrario, repetir desde el punto 9. [A-8]
12. Fijar de manera uniforme los 3 tornillos de la abrazadera del cartucho con el apriete correspondiente. [A-9]
13. Conectar provisionalmente los tubos de aspiración y descarga y abrir la válvula de descarga.
14. Llenar la bomba de agua como se indica en el capítulo 10.
15. Ensamblar las dos protecciones del acoplamiento (4 tornillos). [A-10]
16. Conectar el motor a la línea eléctrica como se indica en el capítulo 9
17. Accionar la electrobomba por algunos minutos. [A-11]
18. Comprobar que el ruido y las vibraciones no son excesivos.
19. Desconectar la alimentación del motor y esperar que el acoplamiento se pare.
20. Desenroscar los 4 tornillos y quitar las dos protecciones del acoplamiento. [A-12]
21. Fijarse si en el interior del soporte hay agua. [A-13]
22. En caso de presencia de agua, vaciar la bomba y volver a colocar el acoplamiento. Repetir el procedimiento del punto 4 al punto 20.
23. Ensamblar las dos protecciones del acoplamiento (4 tornillos). [A-14]
24. Conectar definitivamente los tubos de descarga y aspiración.
25. Electrobomba instalada.

Procedimiento para modelos sin cojinete: llevar a cabo el procedimiento 1-25

Procedimiento para modelos con cojinete: saltar pasos 2-6, 9-12, 15 y 20-23

### 8.2 ADVERTENCIAS GENERALES PARA LA INSTALACIÓN

**CUIDADO!**

Quitar los tapones de cierre de descarga y aspiración antes de conectar el producto a la tubería

- a) Utilizar tuberías metálicas para evitar que puedan ceder con la depresión que se crea durante la aspiración o en material plástico con un cierto grado de rigidez.
- b) Soportar y alinear las tuberías para que no creen esfuerzos sobre la bomba.

- c) Evitar, si se utilizan tubos flexibles de aspiración y de impulsión, doblarlos para evitar estrangulamientos.
- d) Sellar las eventuales conexiones de los conductos: las filtraciones de aire en el tubo de aspiración influyen negativamente sobre el funcionamiento de la bomba.
- e) En el tubo de impulsión, a la salida de la bomba eléctrica, se aconseja montar en este orden una válvula antirretorno y una válvula de corte.
- f) Fijar las tuberías a la cubeta, o a partes fijas, para que no sean soportadas por la bomba eléctrica.
- g) Evitar el empleo en la instalación de demasiadas curvas (sifones) y válvulas.
- h) En las BOMBAS instaladas en aspiración, el tubo de aspiración debiera contar con una válvula de pie y un filtro para impedir la entrada de cuerpos extraños y su extremo debiera estar sumergido a una profundidad de por lo menos dos veces el diámetro del tubo. Además, debiera tener una distancia de una vez y media el diámetro del tubo desde el fondo de la cubeta. Para aspiraciones superiores a los 4 metros, utilizar, para lograr un mejor rendimiento, un tubo de diámetro superior (se aconseja 1/4 de pulgada superior en aspiración).

### 8.2.1 INSTALACIÓN

- a) Colocar la bomba sobre una superficie llana lo más cerca posible de la fuente de agua dejando alrededor un espacio libre suficiente para efectuar las operaciones de utilización y mantenimiento en condiciones de seguridad. En cada caso dejar un espacio libre de al menos 100 mm delante del ventilador de enfriamiento de las bombas de superficie.
- b) Utilizar tubos con un diámetro adecuado con manguitos roscados, que se conectan a las bocas de aspiración e impulsión de la bomba eléctrica o a las contrabidas roscadas incluidas.

### 8.2.2 COLOCACIÓN DEL PRODUCTO

**CUIDADO!**

Instalar la electrobomba en un ambiente ventilado protegido de la intemperie (lluvia, hielo, ...).

Comprobar los límites de temperatura ambiente y de cota altimétrica del cap. 15.2.

Colocar la electrobomba a una cierta distancia de las paredes, del techo o de otros obstáculos para permitir las operaciones de fijación, y el empleo y la manutención en condiciones de seguridad.

La electrobomba se debe instalar sólo en posición vertical.

### 8.2.3 ANCLAJE

Fijar la electrobomba con pernos a una base adecuadamente rígida para soportar el peso de la bomba o a una estructura metálica adecuada. Si la base de hormigón está integrada con la estructura de cemento armado de los edificios habitados, se recomienda utilizar soportes antivibración para no molestar a las personas. Para la fijación, marcar con una punta los centros de los 4 orificios de la base de la bomba sobre la superficie de apoyo. Desplazar momentáneamente la electrobomba y con el taladro realizar 4 orificios para tornillos de Ø 12 en el caso de las bombas EVMS 1, 3, 5, 10, 15, 20 y de Ø 14 en el caso de las bombas EVMS 32.45, 64, 90. Volver a colocar la bomba, alinearla con las tuberías y apretar bien los tornillos.

La posición de los orificios de fijación está escrita en el cap. 15.5.

### 8.2.4 TUBERÍAS

Además de las recomendaciones indicadas a continuación se deben respetar las indicaciones de la sección 15.6 las indicaciones de la fig. 1.



Las tuberías se deben dimensionar para soportar la máxima presión de ejercicio de la bomba.

En la sección de descarga, antes de la válvula antirretorno y la válvula de cierre, se aconseja instalar también un manómetro.

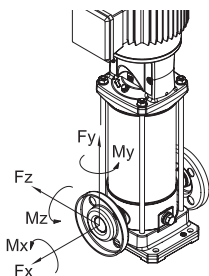
Usar los soportes adecuados para las tuberías de aspiración y descarga, para evitar que ejerzan esfuerzos excesivos sobre las bridas de la bomba.

Si la bomba está instalada sobre el nivel del líquido (nivel del líquido más bajo que la bomba) y alimenta un circuito abierto, es necesario instalar en el extremo de la tubería aspiración una válvula de pie. En este caso, se recomienda conectar un tubo a la bomba.

**CUIDADO!**

Asegurarse que la suma entre el desnivel agua / boca de aspiración y las pérdidas de carga en la tubería de aspiración sea inferior a la capacidad de aspiración de la bomba. La temperatura del agua y la cota altimétrica actúan negativamente sobre la capacidad de aspiración de la bomba. Si la suma entre los varios factores que actúan contra la capacidad de aspiración supera la capacidad de aspiración de la bomba entonces existe el fenómeno de cavitación, que afecta las prestaciones hidráulicas y provoca daños a las partes más importantes de la bomba. Las informaciones específicas sobre cómo verificar que la bomba no trabaje en condiciones de cavitación se indican en el cap. 15.4.

**8.3 FUERZAS Y PARES DE APRIETE DE LAS BRIDAS**



Pares de apriete de las bridas

Modelos		Brida DN	Tornillo	n° Tornillo	Par de apriete [Nm]
EVMS	(L)(G)	N 25	M10	2	30
EVMS	(L)(G)	F 25	M12	4	50
EVMS	(L)(G)	LF 25	M12	4	50
EVMS	(L)(G)	N 25	M10	2	30
EVMS	(L)(G)	F 25	M12	4	50
EVMS	(L)(G)	LF 25	M12	4	50
EVMS	(L)(G)	N 32	M10	2	30
EVMS	(L)(G)	F 32	M16	4	70
EVMS	(L)(G)	LF 32	M16	4	70
EVMS	(L)(G)	N 40	M12	2	50
EVMS	(L)(G)	F 40	M16	4	70
EVMS	(L)(G)	LF 40	M16	4	70
EVMS	(L)(G)	N 50	M12	2	50
EVMS	(L)(G)	F 50	M16	4	70
EVMS	(L)(G)	LF 50	M16	4	70
EVMS	(L)	LF 65	M16	4	80
EVMS	(G)	65	M16	8	80
EVMS	(L)	F 65	M16	4	80
EVMS	(G)	65	M16	8	80
EVMS	(L)	LF 80	M16	8	80
EVMS	(G)	80	M16	8	80
EVMS	(L)	80	M16	8	80
EVMS	(G)	80	M16	8	80
EVMS	(L)	100	M20	8	100
EVMS	(G)	100	M16	8	80
EVMS	(L)	100	M20	8	100
EVMS	(G)	100	M20	8	100
EVMS	(L)	100	M16	8	80
EVMS	(G)	100	M20	8	100
EVMS	(L)	100	M16	8	80
EVMS	(G)	100	M20	8	100

Fuerzas admisibles en las bridas

Modelos		Brida DN	Fuerza X [N]	Fuerza Y [N]	Fuerza Z [N]
EVMS	(L)(G)	N 25	230	200	180
EVMS	(L)(G)	F 25	230	200	180
EVMS	(L)(G)	LF 25	230	200	180
EVMS	(L)(G)	N 25	230	200	180
EVMS	(L)(G)	F 25	230	200	180
EVMS	(L)(G)	LF 25	230	200	180
EVMS	(L)(G)	N 32	270	230	210
EVMS	(L)(G)	F 32	270	230	210
EVMS	(L)(G)	LF 32	270	230	210
EVMS	(L)(G)	N 40	370	330	300
EVMS	(L)(G)	F 40	370	330	300
EVMS	(L)(G)	LF 40	370	330	300
EVMS	(L)(G)	N 50	490	450	400
EVMS	(L)(G)	F 50	490	450	400
EVMS	(L)(G)	LF 50	490	450	400
EVMS	(L)(G)	N 50	490	450	400
EVMS	(L)(G)	F 50	490	450	400
EVMS	(L)(G)	LF 50	490	450	400
EVMS	(L)	LF 65	2100	1850	1700
EVMS	(G)	65	2100	1850	1700
EVMS	(L)	F 65	1050	925	850
EVMS	(G)	65	1050	925	850
EVMS	(L)	LF 80	2500	2250	2050
EVMS	(G)	80	2500	2250	2050
EVMS	(L)	F 80	1250	1125	1025
EVMS	(G)	80	1250	1125	1025
EVMS	(L)	LF 100	3350	3000	2700
EVMS	(G)	100	3350	3000	2700
EVMS	(L)	F 100	1675	1500	1350
EVMS	(G)	100	1675	1500	1350
EVMS	(L)	LF 100	3350	3000	2700
EVMS	(G)	100	3350	3000	2700
EVMS	(L)	F 100	1675	1500	1350
EVMS	(G)	100	1675	1500	1350

Pares admisibles en las bridas

Modelos		Brida DN	Par X [Nm]	Par Y [Nm]	Par Z [Nm]
EVMS	(L)(G)	N 25	190	240	160
EVMS	(L)(G)	F 25	190	240	160
EVMS	(L)(G)	LF 25	190	240	160
EVMS	(L)(G)	N 25	190	240	160
EVMS	(L)(G)	F 25	190	240	160
EVMS	(L)(G)	LF 25	190	240	160
EVMS	(L)(G)	N 32	230	280	190
EVMS	(L)(G)	F 32	230	280	190
EVMS	(L)(G)	LF 32	230	280	190
EVMS	(L)(G)	N 40	310	390	270
EVMS	(L)(G)	F 40	310	390	270
EVMS	(L)(G)	LF 40	310	390	270
EVMS	(L)(G)	N 50	340	420	300
EVMS	(L)(G)	F 50	340	420	300
EVMS	(L)(G)	LF 50	340	420	300
EVMS	(L)(G)	N 50	340	420	300
EVMS	(L)(G)	F 50	340	420	300
EVMS	(L)(G)	LF 50	340	420	300
EVMS	(L)	LF 65	1200	1500	1100
EVMS	(G)	65	1200	1500	1100
EVMS	(L)	F 65	600	750	550
EVMS	(G)	65	600	750	550
EVMS	(L)	LF 80	1300	1600	1150
EVMS	(G)	80	1300	1600	1150
EVMS	(L)	F 80	650	800	575
EVMS	(G)	80	650	800	575
EVMS	(L)	100	1450	1750	1250
EVMS	(G)	100	1450	1750	1250
EVMS	(L)	F 100	725	875	625
EVMS	(G)	100	725	875	625
EVMS	(L)	LF 100	1450	1750	1250
EVMS	(G)	100	1450	1750	1250
EVMS	(L)	F 100	725	875	625
EVMS	(G)	100	725	875	625



## 9. CONEXIÓN ELÉCTRICA

[-B-]

- LA CONEXIÓN ELÉCTRICA TIENE QUE SER EFECTUADA POR UN TÉCNICO CUALIFICADO.
- ES ACONSEJABLE, TANTO PARA LA VERSIÓN TRIFÁSICA COMO PARA LA VERSIÓN MONOFÁSICA, INTERCALAR EN EL CABLEADO ELÉCTRICO UN INTERRUPTOR DIFERENCIAL DE ALTA SENSIBILIDAD (0.03 A).

### ¡CUIDADO!



La alimentación de la electrobomba que no cuenta con enchufe debe realizarse mediante una conexión permanente al cuadro eléctrico con interruptor, fusibles e interruptor térmico calibrado conforme a la corriente absorbida de la electrobomba.

La red debe tener una instalación de tierra eficiente, según las normas eléctricas existentes en el País: esta responsabilidad está a cargo del instalador

Si la electrobomba se suministra sin cable, utilice un cable que cumpla la normativa en vigor y tenga la sección necesaria de acuerdo a la longitud, potencia y voltaje.

Si existe, la clavija de la versión monofásica debe estar conectada a la red eléctrica en un ambiente interior lejano de rociados, chorros de agua o lluvia y en modo tal que la clavija sea accesible.

Las electrobomba no tienen protector del motor en su interior por lo que la protección contra la sobrecarga es responsabilidad del usuario. De 1.5 kW a 45 kW el motor está equipado con un PTC. Se recomienda la conexión de la protección a una cuadro eléctrico.

DURANTE LA CONEXIÓN EVITAR ABSOLUTAMENTE MOJAR O HUMEDECER EL PANEL DE BORNES O EL MOTOR

- En la versión Trifásica, después de haber conectado al panel de bornes el cable de alimentación en estrella o en delta, controlar, mirando la bomba eléctrica por el lado del motor, que el ventilador de enfriamiento gire según la dirección de la flecha adhesiva aplicada en la protección del ventilador. En caso contrario, invertir dos de los tres cables en la base del motor.

### ELECTROBOMBA EVMS

Antes de proceder a la ejecución de la conexión, verificar que la tensión y frecuencia de la línea correspondan a las que se indican en la placa. Entre la línea y la electrobomba se debe insertar un cuadro de mando con los siguientes dispositivos (si no se especifica de manera diferente en las normas locales):

- Interruptor con distancia de apertura de los contactos de al menos 3 mm;
- Dispositivo de protección de cortocircuito (fusibles o interruptor magneto-térmico);
- Interruptor diferencial de alta sensibilidad (0.03 A);
- Se recomienda un dispositivo de protección contra el funcionamiento en seco que se debe conectar a un flotador, a sondas o a otro instrumento equivalente.

Conectar primero el conductor de protección al borne PE, dejándolo más largo para que este último sea el que se separe en caso de tirón accidental.

Si la caja del panel de bornes está colocada una posición incómoda para la conexión del cable, se puede cambiar su posición girando el motor 90° o 180° o 270°. Para realizar esto es necesario quitar los 4 tornillos que fijan el motor con el soporte motor, levantar el motor lo necesario para permitir la rotación, sin quitar la junta de acoplamiento entre el árbol motor y la bomba. Luego, volver a atornillar los 4 tornillos.

## 10. LLENADO DE LA BOMBA

[-C-]

### ¡CUIDADO!



No poner en funcionamiento la bomba antes de que la misma sea colocada e instalada en su posición final de utilización, esta operación se debe efectuar con la base eléctrica del motor completamente cerrada.

La bomba y la tubería de aspiración se deben llenar de agua. Como se especifica, accionar la bomba sin agua causa inexorablemente serios daños a algunos componentes internos de la misma.

Realizar la operación de llenado con la caja del panel de bornes cerrada y con la alimentación eléctrica desconectada.

### 10.1 LLENADO DE LA BOMBA INSTALADA SOBRE EL NIVEL DE LÍQUIDO

- Desenroscar el tapón hexagonal situado sobre la camisa externa a la altura del soporte superior (quitar las protecciones del acoplamiento donde sea necesario);
- Con la ayuda de un embudo, llenar de agua la tubería de aspiración y el cuerpo de la bomba hasta el desbordamiento;
- Volver a enroscar el tapón hexagonal hasta bloquearlo;
- Secar bien las eventuales pérdidas de agua;
- Volver a montar las protecciones del acoplamiento si se han desmontado;

### 10.2 LLENADO DE LA BOMBA INSTALADA DEBAJO DEL NIVEL DE LÍQUIDO

- Desenroscar el tapón hexagonal;
- Abrir la compuerta de la sección de aspiración hasta que el agua rebose;
- Volver a enroscar el tapón hasta bloquearlo. Arranque y funcionamiento;

## 11. UTILIZACIÓN Y PUESTA EN MARCHA

[-D-]

NUNCA HACER FUNCIONAR LA BOMBA ELÉCTRICA SIN AGUA: LA FALTA DE AGUA CAUSADO SERIOS DAÑOS A LOS COMPONENTES INTERNOS.

### 11.1 ADVERTENCIAS GENERALES

- Nuestras bombas eléctricas de superficie están proyectadas para funcionar en lugares cuya temperatura ambiente no sea superior a los 40°C y la altitud sobre el nivel del mar no sea superior a 1000 m.
- Nuestras bombas eléctricas no pueden ser utilizadas en piscinas o lugares análogos.
- El funcionamiento prolongado de la bomba eléctrica con el tubo de impulsión cerrado puede causar daño por sobrecalentamiento.
- Evite encender y apagar la bomba del motor más de 50 000 veces al año. Si se enciende y apaga la bomba más de 50 000 veces al año, su vida útil podría acortarse y existe el riesgo de una falla prematura. Para conocer el número máximo por hora, consulte también el Capítulo 7.2;
- En caso de falta de atención se debe cortar el circuito de alimentación eléctrica;
- Seleccione la bomba de modo que funcione cerca del punto de mayor rendimiento, al menos entre el caudal nominal mínimo y máximo.

### 11.2 PUESTA EN MARCHA

Terminadas las conexiones hidráulicas, las conexiones eléctricas y el llenado, verificar el sentido de rotación antes de poner en marcha la bomba.

- Poner en marcha la electrobomba con la válvula de impulsión cerrada.
- Comprobar que la rotación sea en sentido horario, mirando el motor desde el lado del ventilador (indicado también por la flecha en el soporte superior), a través de las ranuras del cárter del ventilador del motor, fácilmente observable al arranque y a la parada.
- Si la rotación es incorrecta, interrumpir la alimentación eléctrica e invertir la posición de dos conductores de alimentación desde el cuadro o en la regleta de bornes del motor.
- Poner en marcha la bomba dos o tres veces para averiguar las condiciones de la instalación.
- Operando en la parte de impulsión, inducir una rápida subida de presión un par de veces.
- Comprobar que ruido, vibraciones, presión y tensión eléctrica se mantengan a niveles que no sean excesivos
- con la bomba en funcionamiento aflojar parcialmente el tapón de venteo hasta que salga agua; a continuación vuelva a atornillar el tapón.

### 11.3 MARCHA

Arrancar la bomba con la válvula de cierre de descarga cerrada, luego abrirla gradualmente. La electrobomba debe funcionar de manera regular y silenciosa. Cerrar la válvula de cierre y verificar que la presión que se lee en el manómetro de descarga indique un valor próximo a Hmax de la placa. (La aproximación se debe imputar principalmente a las tolerancias y a las eventuales presiones de agua de aspiración). Si la presión leída en el manómetro es muy inferior a Hmax, repetir el llenado (aire en la bomba).

Si los dos valores están próximos esto significa que la bomba trabaja correctamente y los eventuales funcionamientos incorrectos con la válvula de cierre abierta casi siempre se deben imputar a problemas de tipo eléctrico o mecánico del motor, o más frecuentemente, a la cavitación de la bomba debido a:

- excesivo desnivel o excesivas pérdidas de carga en la sección de aspiración,
- contrapresión en la sección de descarga demasiado baja,
- problemas relacionados con la temperatura del líquido.

En relación con los factores que reducen y/o influyen en la capacidad de aspiración, y, por tanto en las prestaciones de la electrobomba, ver la sección de localización de averías en el cap. 14.

Se precisa que para temperaturas y altitudes mayores de las especificadas, la potencia producida por el motor se reduce y en necesario prever un motor con una potencia superior o reducir el rendimiento necesario. Para esto ver el cap. 15.2.

Verificar en la instalación la ausencia de golpes de ariete o picos de presión causados por válvulas de cierre rápido que superen 1,5 veces la presión nominal de la bomba. Con el paso del tiempo, pueden causar daños a la bomba.

Evitar el funcionamiento de la bomba con la válvula de cierre de descarga cerrada por más de unos segundos.

Además, se debe evitar el funcionamiento continuado de la bomba con un caudal inferior al mínimo especificado en la placa, para evitar posibles sobrecalentamientos del líquido que se bombea y para no sobrecargar inútilmente los cojinetes de la bomba o del motor.

### 11.4 PARADA

- Cerrar gradualmente el paso de agua en la parte de impulsión para evitar que en los tubos y en la bomba se produzcan sobrepresiones a causa del golpe de ariete.
- Interrumpa la alimentación eléctrica.

## 12. MANTENIMIENTO Y REPARACIÓN



**Antes de realizar cualquier operación de mantenimiento en la electrobomba, desconectar la alimentación eléctrica.**

La electrobomba no necesita mantenimiento ordinario. Sin embargo, se recomienda comprobar el funcionamiento regular realizando controles periódicos, cuya frecuencia dependerá de la cantidad de líquido bombeado y de las condiciones operativas, prestando atención al ruido y a eventuales vibraciones anómalas.

Dichos controles pueden dar una indicación aproximada de la exigencia de intervenciones de mantenimiento extraordinaria preventiva, evitando tenerlas que realizar después que se producen inconvenientes imprevistos.

Las operaciones de mantenimiento más comunes son:

- Sustitución del cierre mecánico.
- Sustitución de los retenes.
- Sustitución de los rodamientos
- Sustitución de los condensadores (donde los haya)

No obstante, estos componentes, típicamente sujetos al desgaste, pueden durar mucho más si la electrobomba se utiliza de manera correcta.

Cuando no se va a utilizar la bomba por mucho tiempo, es aconsejable que quede vacía quitando los taponeros de vaciado y de cebado, lavarla cuidadosamente con agua limpia, y vaciar el agua para evitar dejar depósitos en su interior.

Esta operación tiene que efectuarse siempre que exista riesgo de congelación, para evitar roturas de los componentes de la propia bomba.



**Para realizar eventuales reparaciones se deben pedir recambios originales a nuestra red de venta y asistencia. Los recambios no originales pueden dañar el producto y resultar peligrosos para las personas y los bienes.**

### 12.1 REEMPLAZO DE RETÉN MECÁNICO

Para mayor información comunicarse con nuestro centro de asistencia.

[E-1]

## 13. ELIMINACIÓN

Este producto entra en el campo de aplicación de la Directiva 2012/19/UE referida al manejo de los desechos de los equipos eléctricos y electrónicos (RAEE). El aparato no debe ser eliminado con los desechos domésticos ya que está compuesto por diversos materiales que pueden ser reciclados en las adecuadas estructuras. Infórmese mediante la autoridad comunal para cuanto se refiere a la ubicación de las plataformas ecológicas aptas para recibir el producto para la eliminación y su sucesivo correcto reciclado. Se recuerda, además, que ante la compra de un aparato equivalente, el distribuidor debe retirar gratuitamente el producto a eliminar. El producto no es potencialmente peligroso para la salud humana y el ambiente, no conteniendo sustancias dañinas como por Directiva 2011/65/UE (RoHS), pero si es abandonado en el ambiente impacta negativamente el ecosistema. Leer atentamente las instrucciones antes de utilizar el aparato primera vez. Se recomienda no usar absolutamente el producto para un uso diverso para el cual ha sido destinado, habiendo peligro de shock eléctrico si es usado inadecuadamente.



El símbolo del bidón con la barra, presente en la etiqueta colocada en el aparato, indica la correspondencia de tal producto con la normativa relativa a los desechos de aparatos eléctricos y electrónicos.

El abandono en el ambiente del aparato o la eliminación abusiva del mismo son castigados por la ley.

## 14. BÚSQUEDA DE AVERÍAS

### 14.1 LA BOMBA NO FUNCIONA

#### el motor no gira

Falta de electricidad	Comprobar el contador de la línea eléctrica
Enchufe mal insertado	Comprobar la conexión eléctrica a la línea
Conexión eléctrica errónea	Comprobar el panel de bornes y el cuadro eléctrico
Interruptor automático saltado/fusibles quemados (*)	Rearmar el interruptor/cambiar los fusibles y verificar la causa
Boya de nivel bloqueada	Verificar que la boya alcance el nivel ON
Activación de la protección térmica (monofásica)	Se rearma automáticamente (monofásica)
Activación de la protección térmica incorporada (si existe) o del relé térmico del cuadro de mando (*)	Esperar al restablecimiento de la protección térmica incorporada o rearmar el relé térmico en el cuadro
Activación del sistema de protección de la marcha en seco (*)	Verificar el nivel de agua y/o la conexión correcta de los dispositivos del sistema
Hidráulica bloqueada	Comprobar la parte hidráulica. Eliminar los cuerpos extraños que han bloqueado el rotor
Protección de sobrecarga intervenida o no calibrada de manera adecuada.	Comprobar si el calibrado de la protección amperimétrica ha sido calibrada correctamente (valor máximo de la corriente de línea del motor)
Condensador insuficiente o dañado (motor 1~).	Comprobar el funcionamiento correcto del condensador. Si es necesario, colocar un condensador más grande
Motor quemado por defecto de aislamiento, sobrecalentamiento o sobrecarga (líquido no idóneo)	Medir la resistencia de aislamiento del bobinado hacia la masa y comprobar que sea superior de 10MΩ
Alimentado con 2 fases (motor 3~).	Comprobar las fases que se han conectado al terminal de conexión del motor y verificar la efectiva presencia de tensión en las 3 fases con voltímetro, durante la marcha de la bomba.

## el motor gira

Caída de tensión en la línea eléctrica	Esperar el restablecimiento
Filtro/orificio obstruido en aspiración	Limpiar el filtro/orificio
Válvula de pié cerrada (**)	Desbloquear o limpiar la válvula y verificar el funcionamiento
La bomba no se llena (**)	Llenarla (secc. 7)
Nivel de agua bajo (si falta un sistema de protección) (**)	Restablecer el nivel de agua
Bomba vacía	Cebiar la bomba Comprobar la válvula de retención en impulsión Comprobar el nivel del líquido
Presión demasiado baja	Cerrar parcialmente la salida

(\*) Si la avería se vuelve a presentar, contactar con el Servicio de Asistencia

(\*\*) Atención, el cierre mecánico podría haberse dañado

## 14.2 LA BOMBA FUNCIONA

### con poco caudal

Instalación de sección pequeña	Revisar la instalación
Instalación sucia	Limpiar tubos, válvulas, filtros
Nivel del agua demasiado bajo	Parar la bomba o sumergir la válvula de pie
Sentido de rotación errado (sólo trifásico)	Invertir las fases
Errónea tensión de alimentación	Alimentar la bomba con la tensión indicada en la chapa
Fugas en los tubos	Revisar las juntas
Presión elevada	Revisar la instalación
Cebado de bomba incorrecto / Falta cebado	Cebiar correctamente el tramo de tubo de aspiración (comprobar las instrucciones del manual)
Válvula de retención bloqueada	Comprobar el funcionamiento correcto de la válvula de retención. Si es necesario, realizar el cambio.
Desgaste de la parte hidráulica.	Comprobar el estado del rotor (controlar la compatibilidad del material con el líquido bombeado)
Líquido no idóneo	Comprobar la densidad y viscosidad del líquido bombeado (contactar la red comercial de venta).

## 14.3 LA BOMBA SE DETIENE DESPUÉS DE UN BREVE FUNCIONAMIENTO

### debido a la activación de la protección térmica

Tensión de alimentación fuera de los límites aceptables por el motor	Verificar si hay caídas de tensión excesivas debido a un dimensionamiento incorrecto de la línea o de los cables
Calibrado térmico inadecuado	Comprobar si el calibrado de la protección amperimétrica ha sido calibrado correctamente (valor máximo de la corriente de línea del motor)
Sobrecarga del motor debido a líquido denso y/o viscoso	- Reducir el caudal estrangulando la descarga o sustituir - Verificar la potencia absorbida real por la bomba según el líquido bombeado / sustituir el motor por uno más potente
La bomba suministra un caudal mayor que el máximo de placa	Reducir el caudal estrangulando la decarga
Cuadro expuesto al sol o a otras fuentes de calor	Proteger el cuadro del sol o de fuentes de calor.
Cuerpos extraños frenan la rotación de los rodetes	- Desmontar y limpiar la bomba - Para esto, contactar con el Servicio de Asistencia más cercano

Cojinetes motor desgastados	Sustituir los cojinetes
Alta temperatura del líquido	La temperatura supera los límites técnicos de la bomba
Fallo interno	Consultar al distribuidor más cercano

## aplicaciones de presurización

Pequeña diferencia entre presión máxima y mínima	Aumentar la diferencia entre las dos presiones
--	--

## 14.4 LA BOMBA NO SE DETIENE

Componentes eléctricos / electrónicos defectuosos / no funcionan	Contactar a la red comercial de venta
Sensores de nivel no funcionan	Controlar el funcionamiento correcto de los sensores de nivel
Aplicación no en conformidad / no idónea	Contactar a la red comercial de venta

## aplicaciones de presurización

Presión máxima demasiado alta	Regular la presión máxima a valores inferiores
-------------------------------	--

## 14.5 LA BOMBA VIBRA

### hace demasiado ruido cuando funciona

Caudal demasiado grande	Reducir el caudal
Cavitación	Consultar al distribuidor más cercano
Tubos irregulares	Fijarlos bien
Cojinete que hace ruido	Consultar al distribuidor más cercano
Cuerpos exteriores rozan con el ventilador del motor	Retirarlos
Cebado erróneo	Purgar la bomba y/o rellenarla de nuevo

### emite ruidos anómalos

Cojinetes del motor desgastados	Sustituir los cojinetes
Cuerpos extraños entre partes fijas y giratorias	- Desmontar y limpiar la bomba - Para esto, contactar con el Servicio de Asistencia más cercano
Bomba que presenta cavitación	Reducir el caudal estrangulando la descarga Si la cavitación persiste, verificar: - Desnivel en aspiración - Pérdidas de carga en aspiración (diámetro de tubos, codos, etc.) - Temperatura del líquido - Contra presión en descarga

## 14.6 LA BOMBA, CUANDO SE CIERRA EL INTERRUPTOR, NO LOGRA DAR NI UNA VUELTA O, AL MÁXIMO DA ALGUNAS MEDIASVUELTAS Y LUEGO SE DISPARA EL INTERRUPTOR AUTOMÁTICO O SE QUEMAN LOS FUSIBLES

Motor en cortocircuito	- Verificar y sustituir - Llamar a un electricista especializado
Cortocircuito por conexión errónea	- Verificar y volver a conectar correctamente - Llamar a un electricista especializado

## 14.7 LA PROTECCIÓN DIFERENCIAL SE DISPARA DESPUÉS DEL CIERRE DEL INTERRUPTOR

Derivación a tierra de corriente por daños en el aislamiento del motor, de los cables o de otros componentes eléctricos	- Verificar y sustituir el componente eléctrico a tierra - Llamar a un electricista especializado - Formación de agua de condensación en el motor - Presencia de cuerpos extraños
---	--

## 14.8 LA BOMBA DA ALGUNAS VUELTAS EN SENTIDO CONTRARIO A LAS PARADAS

Pérdidas en la válvula de pie	Verificar, limpiar o sustituir
Pérdidas en la tubería de aspiración	Verificar y reparar

## 15. DOCUMENTACIÓN TÉCNICA ANEXA

### 15.1 TENSIONES ESTÁNDARES INDICADAS EN LA PLACA DE CARACTERÍSTICAS CON LAS TOLERANCIAS RESPECTIVAS

[kW]	Frecuencia [Hz]	Fase [-]	UN [V] ± %
≤ 0.55	50	1 ~	230 ± 10%
	60		220 ± 10%
0.37 ÷ 4.0	50	3 ~	230 Δ / 400 Y ± 10%
	60		220 Δ / 380 Y - 5% / + 10% 460 Y ± 10%
≥ 5.5	50	3 ~	400 Δ / 690 Y ± 10%
	60		380 Δ - 5% / + 10% 460 Δ ± 10%

### 15.2 FACTORES DE REDUCCIÓN DE LA POTENCIA DEL MOTOR

Cuando la electrobomba está instalada en un lugar cuya temperatura ambiente es mayor de 40°C y/o su cota altimétrica es superior a 1000 m sobre el nivel del mar, la potencia que puede suministrar el motor se reduce.

La tabla que se anexa indica los factores de reducción en función de la temperatura y de la cota. Para evitar sobrecalentamientos, el motor se debe cambiar con otro cuya potencia nominal multiplicada por el factor correspondiente a la temperatura y a la cota ambiental sea mayor o igual que la del motor estándar. El motor estándar se puede utilizar sólo si el usuario puede aceptar una reducción del caudal, obtenida estrangulando la descarga, hasta la corriente absorbida por un factor igual al de corrección.

T(°C)	Cota (m.a.s.l.)			
	1000	1500	2000	2500
40	1	0.96	0.94	0.90
45	0.95	0.92	0.90	0.88
50	0.92	0.90	0.87	0.85
55	0.88	0.85	0.83	0.81
60	0.83	0.82	0.80	0.77
65	0.79	0.76	0.74	0.72

## 15.3 TABLA DE PRESIÓN MÁXIMA DE FUNCIONAMIENTO

Presión indicada en base al número de rotores.

Pmáx	50 Hz				
	EVMS1	EVMS3	EVMS5	EVMS10	EVMS15
1.6	2 ÷ 26	2 ÷ 21	2 ÷ 17	2 ÷ 15	1 ÷ 11
2.5	27 ÷ 39	23 ÷ 33	19 ÷ 27	16 ÷ 23	12 ÷ 17

Pmáx	50 Hz				
	EVMS20	EVMS32	EVMS45	EVMS64	EVMS90
1.6	1 ÷ 9	1 ÷ 7	1 ÷ 5	1 ÷ 5	1 ÷ 4
2.5	10 ÷ 16	8 ÷ 11	6 ÷ 9	6 ÷ 8	5 ÷ 6
3.0	-	12 ÷ 14	-	-	-
3.5	-	-	10 ÷ 13	-	-

Pmáx	60 Hz				
	EVMS1	EVMS3	EVMS5	EVMS10	EVMS15
1.6	2 ÷ 18	2 ÷ 15	2 ÷ 12	1 ÷ 10	1 ÷ 7
2.5	20 ÷ 29	16 ÷ 23	13 ÷ 19	11 ÷ 16	8 ÷ 12

Pmáx	60 Hz				
	EVMS20	EVMS32	EVMS45	EVMS64	EVMS90
1.6	1 ÷ 6	1 ÷ 5	1 ÷ 4	1 ÷ 3	1 ÷ 3
2.5	7 ÷ 10	6 ÷ 8-2	5 ÷ 6	4 ÷ 5	4
3.0	-	8-0 ÷ 10	-	-	-
3.5	-	-	7	-	-

### 15.4 Cavitación

Como bien se conoce, la cavitación es un fenómeno destructivo para las bombas, que se produce cuando el agua aspirada se transforma en vapor dentro de la bomba. Las bombas EVMS están equipadas con partes hidráulicas internas en acero inoxidable. Por lo tanto, éstas sufren la cavitación menos que otras realizadas con materiales menos valiosos, pero también pueden ser afectadas por este fenómeno.

Es por ello que es necesario instalar las bombas respetando las leyes físicas y las reglas relativas a los fluidos y a las bombas.

Indicamos aquí los resultados prácticos de dichas reglas y leyes físicas. En condiciones ambientales estándares (15°C, y a nivel del mar), el agua se transforma en vapor cuando está sujeta a una depresión mayor de 10.33 m. Por esto, 10.33 m es la altura máxima teórica de levantamiento del agua. Como todas las bombas centrífugas, las bombas EVMS no logran aprovechar toda la altura de levantamiento teórica a causa de una pérdida interna llamada NPSHr, que se debe sustraer. Por tanto, la capacidad de aspiración teórica de cada bomba EVMS es de 10.33 mm menos su NPSHr en el punto de trabajo considerado.

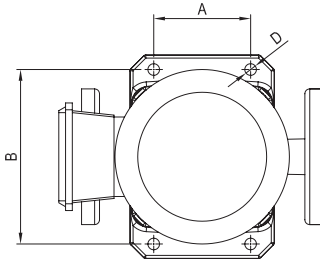
El NPSHr de las bombas EVMS se puede consultar en las curvas de catálogo y se debe considerar ya en la fase de selección de la bomba.

Cuando la bomba esta colocada debajo del nivel del líquido o debe aspirar agua fría desde 1 o 2 m con tubo corto, con una o dos curvas amplias, el NPSHr se puede pasar por alto. El NPSHr es más importante mientras más difícil es la instalación. La instalación es difícil cuando:

- El desnivel de aspiración es elevado;
- El tubo de aspiración es largo y/o tiene muchas curvas y/o tiene muchas válvulas (grandes pérdidas de carga en aspiración);
- La válvula de pie tiene una pérdida de carga elevada (elevadas pérdidas de carga en aspiración);
- La bomba se utiliza a un caudal próximo al caudal máximo de placa (el NPSHr aumenta al aumentar el caudal a un valor superior al de máximo

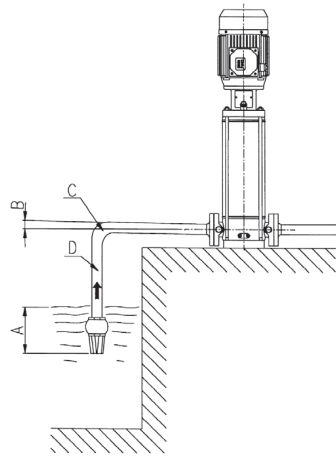
- rendimiento);
- e) La temperatura del agua es elevada. (Con 80- 85°C ya es probable que la bomba se deba colocar debajo del nivel de líquido);
- f) La cota altimétrica es elevada (lugares montañosos).

### 15.5 COLOCACIÓN DE LOS ORIFICIOS DE ANCLAJE



Modelo	D mm	A mm	B mm		
EVMS1	12	100	180		
EVMS3					
EVMS5					
EVMS10					
EVMS15					
EVMS20	14	170	240		
EVMS32					
EVMS45				190	266
EVMS64					
EVMS90					

FIG.2

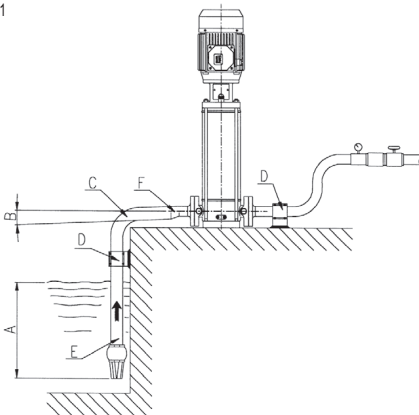


- A Inmersión insuficiente  
 B Pendiente negativa, creación de bolsas de aire  
 C Curva brusca, pérdida de carga  
 D Diámetro del tubo < diámetro de la boca de la bomba, pérdidas de carga

ES

### 15.6 ADVERTENCIAS PARA GARANTIZAR EL FUNCIONAMIENTO CORRECTO DE LAS ELECTROBOMBAS (FIG. 1-FIG. 2)

FIG.1



- A Buena inmersión  
 B Pendiente positiva  
 C Curva de amplio radio  
 D Tuberías con soportes independientes  
 E Diámetro del tubo de aspiración  $\geq$  diámetro de la boca de la bomba  
 F Reducción excéntrica

## INHOUDSOPGAVE

1.	INLEIDING	pag. 54
2.	IDENTIFICATIEGEGEVENS	pag. 54
3.	GARANTIE EN TECHNISCHE ONDERSTEUNING	pag. 54
4.	ALGEMENE VEILIGHEIDSVOORSCHRIFTEN	pag. 54
4.1	VOORZORGSMAATREGELEN UIT TE VOEREN DOOR DE GEBRUIKER	pag. 54
4.2	BESCHERMING EN VOORZICHTIGHEIDSMATREGELEN	pag. 55
4.3	RESTRISICO'S VOOR OPPERVLAKTEPOMPEN	pag. 55
5.	VERPLAATSING EN OPSLAG	pag. 55
6.	TECHNISCH-CONSTRUCTIEVE EIGENSCHAPPEN	pag. 55
6.1	BESCHRIJVING	pag. 55
6.2	VOORZIEN GEBRUIK	pag. 55
6.2.1	GEBRUIK VAN DRINKWATER	pag. 55
6.3	ONVOORZIEN GEBRUIK	pag. 55
7.	TECHNISCHE GEGEVENS	pag. 56
7.1	TECHNISCHE GEGEVENS POMP	pag. 56
7.2	TECHNISCHE GEGEVENS MOTOR	pag. 56
7.3	PLAATJE MET GEGEVENS POMP	pag. 56
7.4	INFORMATIE BETR. HET LUCHTGELUID	pag. 56
8.	VOORBEREIDING TER GEBRUIK	pag. 56
8.1	KOPPELING AAN DE MOTOR	pag. 56
8.1.1	ASSEMBLAGE VAN DE MOTOR OP DE POMP	pag. 57
8.2	ALGEMENE OPMERKINGEN BETREFFENDE DE INSTALLATIE	pag. 57
8.2.1	INSTALLATIE	pag. 57
8.2.2	OPSTELLING VAN HET PRODUCT	pag. 57
8.2.3	VERANKERING	pag. 57
8.2.4	LEIDINGEN	pag. 58
8.3	KRACHT EN AANHAALKOPPELS VAN DE FLENZEN	pag. 58
9.	ELEKTRISCHE AANSLUITING	pag. 59
10.	HET VULLEN VAN DE POMP	pag. 59
10.1	HET VULLEN VAN DE POMP WAARBIJ HET VLOEISTOFNIVEAU LAGER LIGT DAN DE POMP	pag. 59
10.2	HET VULLEN VAN DE POMP WAARBIJ HET VLOEISTOFNIVEAU HOGER LIGT DAN DE POMP	pag. 59
11.	GEBRUIK, OPSTARTEN EN BEDRIJF	pag. 59
11.1	ALGEMENE VOORSCHRIFTEN	pag. 60
11.2	OPSTARTEN	pag. 60
11.3	BEDRIJF	pag. 60
11.4	AFZETTEN	pag. 60
12.	ONDERHOUD EN REPARATIE	pag. 60
12.1	VERVANGING VAN MECHANISCHE AFDICHTING	pag. 60
13.	AFVALVERWERKING	pag. 60
14.	STORINGEN ZOEKEN	pag. 60
15.	BIJBEHORENDE TECHNISCHE DOCUMENTATIE	pag. 62
	TECHNISCHE BIJLAGE	pag. 290

TE BEWAREN DOOR DE GEBRUIKER

## 1. INLEIDING

Houd u aan de bepalingen voor het behalen van optimale productiviteit en een correcte werking van het product. Voor eventuele nadere informatie kunt u de hulp inroepen van de dichtstbijzijnde geautoriseerde dealer.

**HET VERVEELVOLDIGEN VAN DE AFBEELDINGEN EN/OF DE TEKST, OOK GEDEELTELIIK, OP WAT VOOR WIJZE DAN OOK, IS VERBODEN.**

Bij het opstellen van het instructieboekje zijn de volgende symbolen gebruikt om de aandacht te vestigen op de gevolgen van het niet naleven van de voorschriften:

**LET OP!**

Risico beschadiging van de pomp of de installatie



Risico beschadiging van personen of voorwerpen



Risico van elektrische aard

## 2. IDENTIFICATIEGEGEVENS

## 2.1 FABRIKANT

EBARA Pumps Europe S.p.A.

Wettelijke zetel:

Via Campo Sportivo, 30 - 38023 Cles (TN), ITALIA  
Telefoon: 0463/660411 - Telefax: 0463/422782

Hjelpeservice:

e-mail: tcs.epe@ebara.com  
Tel. +39 0444 706968

## 2.2 Zie het GEGEVENSPLAATJE hoofdstuk 7.3

## 3. GARANTIE EN TECHNISCHE ONDERSTEUNING

IN GEVAL VAN HET NIET IN ACHT NEMEN VAN DE AANWIJZINGEN IN DIT INSTRUCTIEBOEKJE EN/OF EVENTUELE WERKZAAMHEDEN AAN HET PRODUCT DIE NIET DOOR ONZE SERVICECENTERS ZIJN UITGEVOERD, IS DE GARANTIE ONGELDIG EN IS DE FABRIKANT ONTHEVEN VAN IEDERE WILLEKEURIGE AANSPRAKELIJKHEID IN GEVAL VAN ONGELUKKEN MET PERSONEN OF SCHADE AAN VOORWERPEN EN/OF AAN HET PRODUCT ZELF.

Controleer bij ontvangst van het product of de verpakking aan de buitenkant niet beschadigd of ingedeukt is. Breng in dat geval de transporteur onmiddellijk op de hoogte. Controleer vervolgens na het uitpakken van het product of dit niet beschadigd is geraakt tijdens het transport. Als dit wel het geval is, stel dan binnen 8 dagen na ontvangst de leverancier op de hoogte. Controleer vervolgens aan de hand van het gegevensplaatje van het product of de vermelde kenmerken overeenkomen met u heeft besteld.

De volgende onderdelen, aan slijtage onderhevig, hebben een beperkte garantie:

- lagers
- mechanical seal
- afdichtingsringen / -pakkingen
- condensatoren

In het geval dat een eventuele storing niet voorkomt in de tabel "STORINGEN ZOEKEN" (hfdst. 14), contact opnemen met de dichtstbijzijnde geautoriseerde dealer.

## 4. ALGEMENE VEILIGHEIDSVOORSCHRIFTEN

Voor dat het product in gebruik wordt genomen, moet de gebruiker alle handelingen kunnen uitvoeren die beschreven worden in deze handleiding en moet hij deze bij elk gebruik of onderhoud van het product toepassen.

## 4.1 VOORZORGSMAATREGELEN UIT TE VOEREN DOOR DE GEBRUIKER



De gebruiker dient de geldende nationale voorschriften voor ongevalpreventie, die van kracht zijn in de respectieve landen, strikt na te leven; hij dient tevens rekening te houden met de kenmerken van het product (zie "TECHNISCHE GEGEVENS"). Draag steeds veiligheidshandschoenen tijdens de verplaatsing en/of het onderhoud van de pomp.



Tijdens reparaties of onderhoud op het product dient de elektrische voeding afgekoppeld te worden, zodat het product niet onopzettelijk ingeschakeld kan worden en letsel bij personen en/of schade aan eigendommen kan veroorzaken.



Dit toestel mag gebruikt worden door kinderen vanaf 8 jaar en ouder en door personen met een fysieke, zintuiglijke of mentale beperking of door personen met een gebrekkige ervaring of kennis, op voorwaarde dat deze onder toezicht staan of instructies hebben gekregen over de veilige gebruikswijze van het toestel en ze ook de gevaren kennen die gepaard gaan met het gebruik ervan. Kinderen mogen niet spelen met het toestel. Schoonmaak- en onderhoudswerkzaamheden die bestemd zijn voor de gebruiker mogen niet worden uitgevoerd door kinderen zonder toezicht.

Alle onderhouds en installatiezaamheden aan, of verplaatsingen van het product waarbij er spanning op de elektrische installatie staat, kunnen ernstige ongelukken veroorzaken bij personen, ook met dodelijke afloop.

Zorg, wanneer u het product start, dat u schoenen draagt, niet in water staat en dat u geen natte handen heeft.

De gebruiker mag niet op eigen initiatief handelingen of werkzaamheden uitvoeren die door deze handleiding niet zijn toegestaan.



Stop de pomp als deze een storing heeft. Het laten draaien van defecte pompen kan letsel of schade aan eigendommen veroorzaken.

Raak de pomp niet aan wanneer de behandelde vloeistof heet water is. Hoge temperaturen kunnen brandwonden veroorzaken.

Raak de motor niet aan. De motoroppervlakken zijn heet, en u kunt brandwonden oplopen als u ze aanraakt.

Raak de draaiende onderdelen zoals de spindel, askoppelingen, V-poelies enz. niet aan terwijl de pomp draait. Omdat deze onderdelen draaien met hoge snelheid, kan dit leiden tot verwonding.

Raak de onder stroom staande onderdelen niet aan wanneer het apparaat is ingeschakeld. Risico van een elektrische schok.

## 4.2 BESCHERMING EN VOORZICHTIGHEIDSMATREGELEN



Alle producten zijn zo ontworpen dat bewegende delen zijn afgeschermd en ze dus geen schade kunnen veroorzaken. De fabrikant wijst daarom iedere willekeurige verantwoordelijkheid af in geval van schade veroorzaakt naar aanleiding van het uitvoeren van werkzaamheden op deze inrichtingen.



Iedere geleider of ieder deel onder spanning is elektrisch geïsoleerd ten opzichte van de massa; er is hoe dan ook een extra beveiliging die bestaat uit de verbinding van de toegankelijke geleidende delen met een aardgeleider, zodat de toegankelijke delen geen gevaar kunnen vormen mocht de hoofdisolatie het begeven.

## 4.3 RESTRISICO'S VOOR OPPERVLAKTEPOMPEN

De restrisico's zijn:

- Mogelijk contact (ook ongewenst) van dunne voorwerpen (bv. schroevendraaier, stokjes en dergelijke) met de koelwaaier van de motorventilator via de openingen van de afscherming.

## 5. VERPLAATSING EN OPSLAG

### 5.1 VERPLAATSING



Neem de geldende normen voor ongevalpreventie in acht. Mogelijk beknellingsgevaar. Het product kan zwaar zijn, gebruik geschikte hefmethoden en kleding.

Voor het verplaatsen of demonteren van de elektrische pomp is het noodzakelijk:

- de stroomvoorziening te onderbreken;
- de zuig- en persleidingen (waar aanwezig) los te maken, als deze te lang zijn of te veel plaats innemen;
- indien aanwezig, de schroeven los te draaien die de elektrische pomp op het draagvlak blokkeren;
- de elektrische pomp op te tillen met passende middelen, op grond van zijn gewicht en afmetingen (zie het typeplaatje).

Het product is horizontaal verpakt:

- of in een kartonnen doos, indien nodig voorzien van handgrepen aan de zijkanten. Als het gewicht en de afmetingen dat vereisen, is de verpakking verstevigd met een houten pallet,
- of in een houten kist voor sommige modellen.

Verplaatsing van de elektropomp

Om de elektropomp uit de horizontale verpakkingspositie te verplaatsen, moet hij veilig worden vastgemaakt met een geschikte band riem rond de basis van de motor heen en voorzichtig worden opgetild met een geschikt werktuig. Verder moet worden verzekerd dat het gewicht goed in balans is tijdens de verplaatsing.

**LET OP!**

Controleer of het product goed bevestigd is aan de motor en niet kan kantelen of vallen.

Verplaatsing van alleen de pomp

Volg dezelfde procedure als bij de elektropomp, met dat verschil dat de band om de motorsteun moet worden gewikkeld.

### 5.2 OPSLAG

- Bewaar het product op een overdekte en droge plek, verwijderd van warmtebronnen en afgeschermd van vuil en trillingen.
- Bescherm het product tegen vochtigheid, warmtebronnen en mechanische schade.
- Plaats geen zware voorwerpen op de verpakking.
- Het product moet worden opgeslagen bij een temperatuur tussen +5°C en +40°C (41°F en 104°F) en een relatieve vochtigheid van 60%.

## 6. TECHNISCH-CONSTRUCTIEVE EIGENSCHAPPEN

### 6.1 BESCHRIJVING

Het product dat u heeft aangeschaft is een niet zelfaanzuigende verticale meertraspomp, die kan worden gecombineerd met genormaliseerde elektromotoren. De afkorting EVMS onderscheiden een breed assortiment verticale meertraspompen met aansluiting in lijn, gedimensioneerd voor tien capaciteiten nominale (EVMS 1, 3, 5, 10, 15, 20, 32, 45, 64 en 90 m³/h) en een verschillend aantal trappen, zodat kan worden voldaan aan de meest uiteenlopende drukreizen. Het product wordt geleverd als elektropomp (pomp en motor) of alleen als pomp.

Voor de product-ID zie technische bijlage.

[F-]

**Bij aanschaf van een pomp zonder motor moet worden nagegaan of de motor geschikt is voor koppeling aan de pomp.**

### 6.2 VOORZIEN GEBRUIK

De pomp is geschikt voor:

- civiele en industriële waterdistributiesystemen
- wasinstallaties
- waterbehandeling
- blussystemen
- koelsystemen
- drukopbouwssystemen
- sproeisystemen

### 6.2.1 GEBRUIK VAN DRINKWATER

Als het product product is gemaakt van materialen die compatibel zijn met het pompen van drinkwater moet het product, voordat het wordt gebruikt, met schoon water op het nominale debiet werken gedurende de tijd die staat aangegeven in de onderstaande tabel:

EVMS1	60 minuten (minimum)
EVMS3	60 minuten (minimum)
EVMS5	30 minuten (minimum)
EVMS10	30 minuten (minimum)
EVMS15	15 minuten (minimum)
EVMS20	15 minuten (minimum)
EVMS32	15 minuten (minimum)
EVMS45	15 minuten (minimum)
EVMS64	15 minuten (minimum)
EVMS90	15 minuten (minimum)

### 6.3 ONVOORZIEN GEBRUIK



**Ongezien gebruik van de pomp kan gevaarlijke omstandigheden veroorzaken en persoonlijk letsel en/of materiële schade**

**LET OP!**

Als het product voor ongeschikte doeleinden wordt gebruikt, kan de garantie komen te vervallen



De producten zijn niet bruikbaar voor:

- verplaatsing van verontreinigd water
- water met een hoog zuurgehalte
- corroderende vloeistoffen
- water met temperaturen die hoger zijn dan vermeld in het hoofdstuk "TECHNISCHE GEGEVENS"
- zeewater
- brandbare / explosieve vloeistoffen
- vloeistoffen die de materialen van de pomp aantasten
- installatie buitenshuis zonder bescherming tegen atmosferische invloeden
- drooglopen

## 7. TECHNISCHE GEGEVENS

### 7.1 TECHNISCHE GEGEVENS POMP

	U.M.	EVMS1-20	EVMS32-90
Maximumtemp. te verpompen vloeistof	°C	hangt af van de mechanische afdichting (zie het Data Book)	
Max. hoef./afm. vaste stoffen	Ppm/mm	50 / 0.1 ± 0.25	
Maximum-bedrijfsdruk	MPa	1.6 ÷ 2.5	1.6 ÷ 3.0 ÷ 3.5
Diameter perszijde	*	G 1" ± Ø 100mm	
Diameter zuigzijde			

\* = schroefdraad volgens UNI ISO 228





### 7.2 TECHNISCHE GEGEVENS MOTOR

Type	IC411 - T.E.F.C. (gesloten motor met geforceerde koeling)	
Beschermingsgraad	IP 55 IP 56 (alleen EVMS1-90 ≥ 15 kW)	
Maximum aantal starts per uur	N.°	kW
	100	≤ 0.55
	60	0.75 ÷ 3.0
	30	4.0 ÷ 11
	15	15 ÷ 30
8	37 ÷ 45	
Isolatieklasse en overtemperatuur	F (met overtemperatuur klasse B)	
Type bedrijf	Continu S1	
Elektrische gegevens	Zie plaatje motor	

In deze lijst worden de specificaties van de Ebara-motor gegeven. Bij gebruik van andere motoren, zie het naamplaatje van de motor en controleer de specificaties van de fabrikant.

### 7.3 PLAATJE MET GEGEVENS POMP

Het gegevensplaatje is een aluminium etiket dat is aangebracht op de pompen en waarop de technische eigenschappen staan vermeld. Numerieke beschrijvingen:

 <b>EBARA Pumps Europe S.p.A.</b> <small>Via Campo Sportivo, 30 38025 Cles (TN), ITALY Phone +39 0444 706911 V.A.T.: 01234660221</small>			 <small>MADE IN ITALY</small>
 P/N' 			
Hmax	m	Hmin	m
Q	l/min	H	m
P2	kW	HP	
Hz		min <sup>-1</sup>	
MEI >		Hyd. eff.	%

- "TYPE" Model pomp
- "P/N" Artikelcode pomp
- "Hmax" Max. opvoerhoogte
- "Hmin" Minimale opvoerhoogte
- "Q" Indicatie minimum- en maximumdebiet
- "H" Indicatie van de opvoerhoogte overeenkomstig het minimum- en maximumdebiet
- "P2" Nominiaal vermogen van de motor (vermogen overgebracht op as)
- "HP" Nominiaal vermogen van de motor uitgedrukt in Hp ("horse power": paardekracht)
- "Hz" Frequentie
- "min-1" Rotatiesnelheid
- "MEI" Index die de pompkwaliteit meet ten opzichte van zijn efficiency
- "Hyd. Eff." Hydraulische efficiency van de pomp

### 7.4 INFORMATIE OVER HET LUCHTGELUID

Vermogen [Kw]	Motorgrootte	50 Hz		60 Hz	
		LpA [dB]*	LwA [dB]**	LpA [dB]*	LwA [dB]**
0.37	71	52	-	57	-
0.55	71	52	-	57	-
0.75	80	52	-	57	-
1.1	80	52	-	57	-
1.5	90	60	-	65	-
2.2	90	60	-	65	-
3.0	100	62	-	67	78
4.0	112	66	-	71	82
5.5	132	68	79	73	84
7.5	132	68	79	73	84
11	160	73	84	78	89
15	160	72	83	75	86
18.5	160	70	81	75	86
22	180	70	81	74	85
30	200	70	81	75	86
37	200	73	84	77	88
45	225	75	86	79	90

De tabel toont de maximumwaarden van geluidshinder voor de elektrische pompen.

\* Niveau geluidsdruk – Gemiddelde van de waarnemingen op 1 m afstand van de pomp. Tolerantie ± 2,5 dB.

\*\* Niveau geluidsvermogen. Tolerantie ± 2,5 dB.

DE FABRIKANT BEHOUDT ZICH HET RECHT VOOR OM DE TECHNISCHE GEGEVENS TE WIJZIGEN EN VERBETERINGEN EN UPDATES AAN TE BRENGEN.

## 8. VOORBEREIDING TER GEBRUIK

### LET OP!



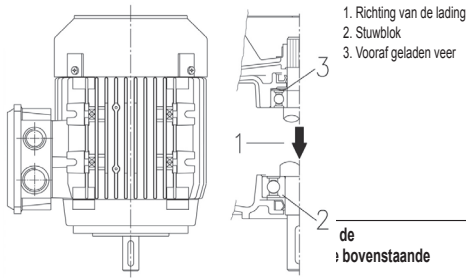
De installatie moet worden uitgevoerd door een gekwalificeerde technicus.



De pomp uit de verpakking verwijderen en met passende hef- / hijsmiddelen optillen of neerlaten, met inachtneming van de normen ter voorkoming van bedrijfsongevallen. Let op: de hijsogen van de motor zijn niet geschikt voor het optillen van de elektrische pomp.

### 8.1 KOPPELING AAN DE MOTOR

De aan de EVMS te koppelen motoren moeten voldoen aan de IEC-normen en de voorbelastingveer moet zijn geïmponeerd volgens het schema.



De werkzaamheden voor de koppeling motor/pomp moeten worden uitgevoerd wanneer de motor niet op de elektrische voeding is aangesloten. Aangezien wordt aanbevolen om na de koppeling een functionele proef uit te voeren; als de ruimte dit toestaat, is het raadzaam de koppeling uit te voeren nadat de pomp reeds in werkpositie is verankerd, en op de zuig- en persleidingen is aangesloten. De functionele proef kan ook worden uitgevoerd met provisorische hydraulische aansluitingen.

### 8.1.1 ASSEMBLAGE VAN DE MOTOR OP DE POMP

[A-1]

**LET OP!**

Alle volgende werkzaamheden moeten worden uitgevoerd zonder elektrische voeding.



- Plaats en bevestig de pomp verticaal op een vlakke ondergrond die niet vervormd kan raken.
- Draai de 4 schroeven los, verwijder de twee koppelingbeschermingen en het blokkerende inzetstuk van de koppeling. [A-1]
- Draai de 4 bevestigingsschroeven van de helften van de koppeling en de helften van de koppeling. [A-2]
- Haal de 3 bevestigingsschroeven van de ring van de patroon gelijkmatig los. [A-3]
- Verwijder het lipje van de motor. [A-4]
- Plaats de halve lip in de zitting van de motoras. [A-4]

**LET OP!**

Het halve lipje mag niet uitsteken uit de behuizing op de motoras.

- Zet de motor verticaal met de as naar beneden, en plaats hem boven de pomp. [A-5]
- Steek de 4 bevestigingsschroeven van de motor in de gaten en haal ze gelijkmatig aan. [A-6]
- Wrik met twee hefboomen die geschikt zijn voor het type motor tussen de motorsteun en de koppeling, zodat de koppeling naar de motor wordt geduwd, totdat hij tegen de betreffende as komt. [A-7a]
- Draai de 4 schroeven van de koppeling geleidelijk vast tot het vereiste torsiemoment. [A-7b]
- Draai de koppeling met de hand en ga na of de ruimte tussen de twee koppelingshelften zichtbaar gelijk is. Herhaal anders de handelingen vanaf punt 9. [A-8]
- Zet de 3 schroeven van de ring van de patroon vast met het juiste torsiemoment. [A-9]
- Verbind de aanzuig- en toevoerslangen voorlopig en zet de persklep vervolgens open.
- Vul de pomp met water zoals beschreven is in hoofdstuk 10.
- Assembleer de twee koppelingbeschermingen (4 schroeven). [A-10]
- Sluit de motor aan op de elektriciteitslijn, zoals beschreven is in hoofdstuk 9.
- Drijf de elektropomp enkele minuten aan. [A-11]
- Controleer of het geluid en de trillingen niet buitensporig.
- Schakel de voeding naar de motor uit en wacht tot de koppeling gestopt is.
- Draai de 4 schroeven los en verwijder de twee koppelingbeschermingen. [A-12]
- Inspecteer het binnenste van de steun, en ga na of er eventueel water aanwezig is. [A-13]
- Als er water in de pomp zit, moet de koppeling opnieuw worden gepositioneerd nadat de pomp leeggemaakt is. Herhaal de procedure van

punt 4 tot en met punt 20.

- Assembleer de twee koppelingbeschermingen (4 schroeven). [A-14]
- Sluit de pers- en aanzuigleidingen definitief aan.
- Geïnstalleerde elektropomp.

Procedure voor modellen zonder lager: volg de procedure 1-25

Procedure voor modellen met lager: sla de stappen 2-6, 9-12, 15 en 20-23 over

## 8.2 ALGEMENE OPMERKINGEN BETREFFENDE DE INSTALLATIE

**LET OP!**

Verwijder de afsluitdoppen aan de perszijde en de aanzuigzijde alvorens het product aan te sluiten op de leidingen

- Metalen leidingen gebruiken om te vermijden dat deze het begeven tijdens de drukvermindering die zich bij het aanzuigen creëert, of leidingen in plastic materiaal met een bepaalde graad van onbuigzaamheid.
- de leidingen zodanig ondersteunen en uitlijnen, dat ze geen druk op de pomp uitoefenen;
- bij gebruik van flexibele zuig- en persleidingen vermijden deze te buigen, om smoringen te vermijden;
- de eventuele verbindingen van de leidingen verzegelen: luchtinfiltraties in de zuigleiding hebben een negatieve uitwerking op de werking van de pomp;
- het wordt aanbevolen om op de persleiding, bij de uitgang van de elektrische pomp een terugslagklep en een afsluitklep te installeren, in genoemde volgorde;
- de leidingen aan het bassin, of in ieder geval aan vaste delen bevestigen, zodat ze niet door de elektrische pomp ondersteund worden;
- het gebruik van te veel bochten (zwanehalzen) en kleppen in de installatie vermijden;
- op de POMPEN die boven een beweegbaar deel zijn geïnstalleerd, zou de zuigleiding moeten zijn voorzien van een voetklep en een filter om het binnenkomen van vreemde voorwerpen te voorkomen; het uiteinde van de leiding zou zich op een afstand van minstens twee keer de diameter van de leiding onder water moeten bevinden; de afstand van de leiding tot de bodem van het bassin zou bovendien anderhalf keer de diameter van de leiding moeten bedragen; Voor aanzuigingen > 4 meter een leiding met een vergrote diameter gebruiken, voor een betere productiviteit (aanbevolen 14" groter bij inlaat);

### 8.2.1 INSTALLATIE

- De pomp op een vlakke ondergrond plaatsen, zo dicht mogelijk bij de watertoevoer, en daarbij genoeg ruimte er omheen vrij laten om het uitvoeren van werkzaamheden voor gebruik en onderhoud in veilige omstandigheden mogelijk te maken. In ieder geval minstens 100 mm ruimte vrij laten vóór de koelventilator van de oppervlaktepompen;
- gebruik leidingen met geschikte diameter, voorzien van buiskoppelingen met schroefdraad die op de zuig- en persklep van de elektrische pomp moeten worden geschroefd of op de meegeleverde contra-schroeflijzen.

### 8.2.2 OPSTELLING VAN HET PRODUCT

**LET OP!**

De elektrische pomp in een geventileerde ruimte installeren, beschermd tegen guur weer (regen, ijs .....).

Rekening houden met de grenzen van de omgevingstemperatuur en de hoogtegrenzen in hfdst. 15.2.

De elektrische pomp op zekere afstand van de wanden, van het plafond of van andere obstakels plaatsen, om het uitvoeren van werkzaamheden voor bevestiging, gebruik en onderhoud in veilige omstandigheden mogelijk te maken. De elektrische pomp mag alleen in verticale positie geïnstalleerd worden.

### 8.2.3 VERANKERING

Bevestig de elektrische pomp met behulp van bouten op een stevige basis die geschikt is voor het gewicht van de pomp of op een gepaste metalen structuur. Als de betonnen ondergrond in verbinding staat met de structuur in gewapend beton van bewoonde gebouwen, is het aan te raden gebruik te maken van trillingsdempende steunen, om de personen niet te storen. Voor bevestiging markeer met een punt de 4 bevestigingsgaten van de pompoet op de fundatie.

Verplaats de elektro-pomp tijdelijk en boor 4 gaten voor schroeven van Ø 12 voor pompen EVMS 1, 3, 5, 10, 15, 20 en van Ø 14 voor pompen EVMS 32, 45, 64, 90. De pomp terugzetten, uitlijnen met de leidingen en de schroeven / bouten stevig vastdraaien. De positie van de gaten is ook te vinden in hfdst. 15.5.

### 8.2.4 LEIDINGEN

Naast onderstaande aanbevelingen, dienen ook de algemene aanbevelingen van par. 15.6 van de handleiding en de aanwijzingen in fig. 1 te worden opgevolgd.



**De leidingen moeten zo gebouwd worden dat ze de maximum-bedrijfsdruk van de pomp kunnen verdragen.**

Het wordt aanbevolen om aan de perszijde, vóór de terugslagklep en de afsluiter, ook een manometer te installeren.

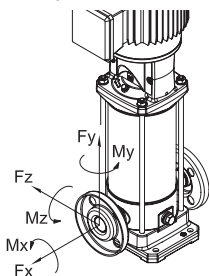
Geschikte steunen gebruiken voor de zuig- en persleidingen, om te voorkomen dat de flenzen van de pomp te veel belast worden.

Als de pomp zodanig geïnstalleerd is dat het vloeistofniveau lager ligt dan de pomp en een open circuit voedt, is het noodzakelijk om aan het uiteinde van de zuigleiding een voetklep te installeren. In dit geval is het raadzaam een leiding te gebruiken om aan te sluiten op de pomp.

#### LET OP!

Controleren of de som van het hoogteverschil water / aanzuigdoorsnede en de weerstandsverliezen in de zuigleiding lager is dan het zuigvermogen van de pomp. Ook de temperatuur van het water en de hoogte hebben een negatieve invloed op het zuigvermogen van de pomp. Als de som van de verschillende factoren die het zuigvermogen negatief beïnvloeden hoger is dan het zuigvermogen van de pomp zelf, is er sprake van het cavitatie-fenomeen waardoor de hydraulische prestaties in gevaar worden gebracht en enkele belangrijke delen van de pomp worden beschadigd. Specifieke informatie over hoe u kunt controleren of de pomp wel of niet in cavitatie functioneert, zijn te vinden in hfdst. 15.4.

### 8.3 KRACHT EN AANHAALMOMENT VAN DE FLENZEN



Aanhaalmoment van de flenzen

Modellen		Flens DN	Schroef	aant. Schroef	Aanhaalmoment [Nm]
EVMS (L)(G)	1	N 25	M10	2	30
EVMS (L)(G)		F 25	M12	4	50
EVMS (L)(G)		LF 25	M12	4	50
EVMS (L)(G)	3	N 25	M10	2	30
EVMS (L)(G)		F 25	M12	4	50
EVMS (L)(G)	5	N 32	M12	4	50
EVMS (L)(G)		F 32	M16	4	70
EVMS (L)(G)	10	N 40	M12	2	50
EVMS (L)(G)		F 40	M16	4	70
EVMS (L)(G)	15	LF 40	M16	4	70
EVMS (L)(G)		N 50	M12	2	50
EVMS (L)(G)		F 50	M16	4	70
EVMS (L)(G)	20	N 50	M12	2	50
EVMS (L)(G)		F 50	M16	4	70
EVMS (L)(G)		LF 50	M16	4	70

Modellen		Flens DN	Schroef	aant. Schroef	Aanhaalmoment [Nm]
EVMS (L)(G)	20	N 50	M12	2	50
EVMS (L)(G)		F 50	M16	4	70
EVMS (L)(G)		LF 50	M16	4	70
EVMS (L)	32	LF 65	M16	4	80
(G)		65	M16	8	80
		65	M16	4	80
EVMS (L)	45	80	M16	8	80
		80	M16	8	80
	(G)	F 80	M16	8	80
EVMS (L)	64	LF 100	M16	8	80
		100	M20	8	100
		F 100	M16	8	80
EVMS (L)	90	LF 100	M16	8	80
		100	M20	8	100
		F 100	M16	8	80
(G)	100	M20	8	100	

### Toelaatbare flens druk

Modellen		Flens DN	Kracht X [N]	Kracht Y [N]	Kracht Z [N]
EVMS (L)(G)	1	N 25	230	200	180
EVMS (L)(G)		F 25	230	200	180
EVMS (L)(G)		LF 25	230	200	180
EVMS (L)(G)	3	N 25	230	200	180
EVMS (L)(G)		F 25	230	200	180
EVMS (L)(G)	5	LF 25	230	200	180
EVMS (L)(G)		N 32	270	230	210
EVMS (L)(G)	10	F 32	270	230	210
EVMS (L)(G)		LF 32	270	230	210
EVMS (L)(G)	15	N 40	370	330	300
EVMS (L)(G)		F 40	370	330	300
EVMS (L)(G)	20	LF 40	370	330	300
EVMS (L)(G)		N 50	490	450	400
EVMS (L)(G)	32	F 50	490	450	400
EVMS (L)(G)		LF 50	490	450	400
EVMS (L)(G)	45	N 50	490	450	400
EVMS (L)(G)		F 50	490	450	400
EVMS (L)(G)	64	LF 50	490	450	400
EVMS (L)(G)		N 65	2100	1850	1700
EVMS (L)	32	65	2100	1850	1700
		F 65	1050	925	850
EVMS (L)	45	65	1050	925	850
		F 80	2500	2250	2050
EVMS (L)	64	80	2500	2250	2050
		F 80	1250	1125	1025
EVMS (L)	90	80	1250	1125	1025
		LF 100	3350	3000	2700
EVMS (L)	15	100	3350	3000	2700
		F 100	1675	1500	1350
EVMS (L)	20	100	1675	1500	1350
		LF 100	3350	3000	2700
EVMS (L)	32	100	3350	3000	2700
		F 100	1675	1500	1350
EVMS (L)	45	100	1675	1500	1350
		LF 100	3350	3000	2700
EVMS (L)	64	100	3350	3000	2700
		F 100	1675	1500	1350
EVMS (L)	90	100	1675	1500	1350
		LF 100	3350	3000	2700

### Toelaatbare flens kracht

Modellen		Flens DN	Moment X [Nm]	Moment Y [Nm]	Moment Z [Nm]
EVMS (L)(G)	1	N 25	190	240	160
EVMS (L)(G)		F 25	190	240	160
EVMS (L)(G)		LF 25	190	240	160
EVMS (L)(G)	3	N 25	190	240	160
EVMS (L)(G)		F 25	190	240	160
EVMS (L)(G)	5	LF 25	190	240	160
EVMS (L)(G)		N 32	230	280	190
EVMS (L)(G)	10	32	230	280	190
EVMS (L)(G)		LF 32	230	280	190

EVMS (L)(G)		N	40	310	390	270	
EVMS (L)(G)	10	F	40	310	390	270	
EVMS (L)(G)		LF	40	310	390	270	
EVMS (L)(G)	15	N	50	340	420	300	
EVMS (L)(G)		F	50	340	420	300	
EVMS (L)(G)	15	LF	50	340	420	300	
EVMS (L)(G)		N	50	340	420	300	
EVMS (L)(G)	20	F	50	340	420	300	
EVMS (L)(G)		LF	50	340	420	300	
EVMS	(L)	32	LF	65	1200	1500	1100
				65	1200	1500	1100
	(G)	32	F	65	600	750	550
				65	600	750	550
EVMS	(L)	45	LF	80	1300	1600	1150
				80	1300	1600	1150
	(G)	45	F	80	650	800	575
				80	650	800	575
EVMS	(L)	64	LF	100	1450	1750	1250
				100	1450	1750	1250
	(G)	64	F	100	725	875	625
				100	725	875	625
EVMS	(L)	90	LF	100	1450	1750	1250
				100	1450	1750	1250
	(G)	90	F	100	725	875	625
				100	725	875	625

## 9. ELEKTRISCHE AANSLUITING

- DE ELEKTRISCHE AANSLUITING MOET WORDEN UITGEVOERD DOOR EEN GEKwalificeerde technicus.
- HET WORDT AANBEVOLEN, ZOWEL VOOR DE DRIEFASIGE VERSIE ALS VOOR DE EENFASIGE VERSIE, EEN HOOGGEVOELIGE AARDELEKSchakelaar in de elektrische installatie te installeren (0,03 A).

### LET OP!



De voeding van de elektrische pomp zonder stekker gebeurt door een blijvende aansluiting te maken met het schakelbord, uitgerust met een schakelaar, zekeringen en thermische schakelaar gekijkt op de stroomsterkte opgenomen door de elektrische pomp.

Het netwerk moet beschikken over een efficiënte aardingsinstallatie volgens de bestaande elektrische normen in het land: deze verantwoordelijkheid wordt gedragen door de installateur.

In geval van elektrische pompen zonder stroomtoevoerkabel, een kabel aanschaffen die voldoet aan de geldende normen in het eigen land en met de juiste doorsnede op grond van de lengte, het geïnstalleerde vermogen en de netspanning.

Indien aanwezig, dient de stekker van de éénfasige versie te worden aangesloten op het elektrische netwerk in een interne omgeving, ver van besproeiing, waterstralen of regen, en op zodanige wijze dat de stekker toegankelijk is.

De pompen zijn niet voorzien van interne motorbescherming, dus de bescherming tegen overbelasting dient door de gebruiker te worden uitgevoerd. Van 1,5 kW tot 45 kW is de motor uitgerust met een PTC. Het is raadzaam om de beveiliging aan te sluiten op een printplaat.

TIJDENS HET AANSLUITEN ABSOLUUT VERMIDJEN DAT DE AANSLUITKAST OF DE MOTOR NAT OF VOCHTIG RAKEN.

- Voor de driefasige versie, na het aansluiten van de stroomtoevoerkabel van het ster-type of van het driehoeks-type op de aansluitkast, de elektrische pomp bekijkend vanaf de motorkant, controleren of de koelventilator in de richting van de pijlstickers op de ventilatordeksel draait. In het geval hij verkeerd mocht draaien, twee van de drie draden in het klemmenbord van de motor omdraaien.

## ELEKTRISCHE EVMS

Alvorens over te gaan tot het uitvoeren van de aansluiting, controleren of de spanning en de frequentie van het netwerk overeenkomen met die van de motor, die kunnen worden afgelezen van het typeplaatje. Tussen het netwerk en de elektrische pomp moet een bedieningsbord worden aangebracht met de volgende instructies (indien niet anders gespecificeerd door lokale normen):

- schakelaar met openingsafstand van de contacten van minstens 3 mm;
- beveiligingsinrichting tegen kortsluiting (zekeringen of thermische schakelaar);
- hooggevoelige aardlekschakelaar (0,03 A);
- aanbevolen wordt een beveiligingsinrichting tegen droog functioneren, aan te sluiten op een drijver, op sondes of op een ander gelijkwaardig apparaat.

Eerst de beschermende geleider aansluiten op de PE-klem, het verlaten van het langere snoer, zodat het de laatste is die loslaat in geval accidentele breuk.

Als de aansluitkast zich in een onhandige positie bevindt voor de aansluiting van de kabel, is het mogelijk de plaatsing ervan te wijzigen door de motor 90° of 180° of 270° te draaien. Hiervoor moeten de 4 bouten voor de bevestiging van de motor op de motorsteun verwijderd worden en moet de motor met voldoende geheven worden dat de rotatie mogelijk is, zonder de koppeling van de motoras en die van de pomp te verwijderen. De 4 schroeven vervolgens weer vastdraaien.

## 10. HET VULLEN VAN DE POMP

[-C-]

### LET OP!



De pomp niet in werking stellen voordat deze is aangesloten en geïnstalleerd in haar definitieve positie voor gebruik; handeling uit te voeren met volledig gesloten elektrisch klemmenbord van de motor

De pomp en de zuigleiding moeten met water gevuld worden. Zoals reeds gespecificeerd, veroorzaakt het activeren van de pomp zonder water automatisch ernstige schade aan bepaalde interne onderdelen van de pomp.

Het vullen uitvoeren met gesloten aansluitkast en na het loskoppelen van de stroomvoorziening.

### 10.1 HET VULLEN VAN DE POMP WAARBIJ HET VLOEISTOFNIVEAU LAGER LIGT DAN DE POMP

- De zeskantige stop, op de externe mantel ter hoogte van de bovenste steun, losdraaien (de beschermingen van de koppelingen verwijderen waar nodig);
- Met behulp van een trechter de zuigleiding en het pomphuis met water vullen, totdat deze overlopen;
- De zeskantige stop opnieuw vastdraaien, totdat deze geblokkeerd wordt;
- Eventuele waterlekages zorgvuldig opdrogen;
- De beschermingen van de koppeling opnieuw monteren, als deze zijn gedemonteerd.

### 10.2 HET VULLEN VAN DE POMP WAARBIJ HET VLOEISTOFNIVEAU HOGER LIGT DAN DE POMP

- De zeskantige stop losdraaien;
- De afsluiter van de toevoer openen totdat het water overloopt;
- De stop opnieuw vastdraaien, totdat deze geblokkeerd wordt; opstarten en werking.

## 11. GEBRUIK, OPSTARTEN EN BEDRIJF

[-D-]

DE ELEKTRISCHE POMP NOOIT ZONDER WATER LATEN FUNCTIONEREN: HET GEBREK AAN WATER VEROOorzaakt ERNSTIGE SCHADE AAN DE INTERNE ONDERDELEN.

### 11.1 ALGEMENE VOORSCHRIFTEN

- Onze elektrische oppervlaktepompen zijn ontworpen voor werking in plaatsen waar de omgevingstemperatuur niet hoger is dan 40°C en de hoogte boven zeeniveau 1.000 m niet overschrijdt;
- onze elektrische pompen mogen niet worden gebruikt in zwembaden of vergelijkbare plaatsen;
- het langdurig functioneren van de elektrische pomp met een gesloten persleiding kan schade wegens oververhitting veroorzaken;
- Schakel de motorpomp niet meer dan 50.000 keer per jaar in en uit. Als de pomp meer dan 50.000 keer per jaar in- en uitgeschakeld wordt, kan de levensduur verkort worden en bestaat er een risico op voortijdig defect raken van de pomp. Zie ook hoofdstuk 7.2 voor het maximale aantal in- en uitscha-

kelingen per uur;

- e) in geval van het wegvalLEN van de spanning is het een goede gewoonte om het elektrische voedingscircuit te onderbreken;
- f) Selecteer de pomp zodat deze dichtbij het beste efficiëntiepunt werkt, ten minste tussen het minimale en maximale nominale debiet.

## 11.2 OPSTARTEN

Nadat de hydraulische en de elektrische aansluitingen zijn voltooid en de pomp is gevuld, moet de draairichting van de pomp worden gecontroleerd voordat hij in werking wordt gesteld.

- a) Start de elektropomp met de afsluiter op de toevoer gesloten.
- b) Controleer of de draairichting met de klok mee is, gezien vanaf ventilatorzijde motor (aangegeven door de betreffende pijl op de bovenste steun) door de sleuven van de ventilatorafdekking van de motor, dit kan gemakkelijk worden vastgesteld bij het starten of stoppen ervan.
- c) Als de draairichting onjuist is, moet de elektrische voeding worden afgekoppeld en de positie van twee voedingsdraden worden verwisseld op het paneel of in het klemmenbord van de motor.
- d) De pomp twee of drie keer opstarten om de conditie van de installatie te testen.
- e) zorg een paar keer voor plotselinge drukvermeerdering aan de perszijde;
- f) controleer of het niveau van geluid, vibraties, druk en elektrische spanning zijn niet buitensporig.
- g) tijdens het draaien de ontluchtingsplug openen totdat er water uitkomt en draai dan de plug dicht.

## 11.3 BEDRIJF

De pomp opstarten met gesloten afsluiter aan de perszijde; deze vervolgens geleidelijk openen. De elektrische pomp moet op regelmatige en geruisloze wijze functioneren. De afsluiter weer sluiten en controleren of de af te lezen druk op de manometer aan de perszijde een waarde aangeeft die in de buurt ligt van Hmax op het typeplaatje. (De benadering is vooral te wijten aan de toleranties en de zuigsituatie van de inlaat). Als de af te lezen druk op de manometer veel lager is dan Hmax, het vullen herhalen (lucht in de pomp).

Als de twee waarden niet veel verschillen, betekent dit dat de pomp correct functioneert; eventuele storingen bij geopende afsluiter zijn bijna altijd te wijten aan problemen van elektrische aard met de installatie of van mechanische aard met de motor of of nog vaker aan cavitatie van de pomp veroorzaakt door:

- te groot hoogteverschil of buitensporige weerstandsverliezen bij de inlaat,
- te lage legedruk aan de perszijde,
- problemen gekoppeld aan de temperatuur van de vloeistof.

Zie voor de factoren die het zuigvermogen verminderen en/of in gevaar brengen en daarmee ook de prestaties van de elektrische pomp, hfdst.10 "Storingen zoeken". Lees ook de aanwijzingen van de handleiding, DEEL 1, hfdst. 14.

Opmerking: het door de motor geleverde vermogen minder wordt bij temperaturen en hoogtes die de gespecificeerde waarden overschrijden; in dat geval is het nodig een motor met een groter vermogen te voorzien of vermindering van de vereiste prestaties. Raadpleeg hiervoor hfdst. 15.2.

Controleren of de installatie vrij is van waterslag of drukpieken - veroorzaakt door snelsluitkleppen - die 1,5 keer zo hoog zijn als de nominale druk van de pomp. Op den duur kan dit schade aan de pomp zelf veroorzaken.

De werking van de pomp waarbij de afsluiter aan de perszijde meer dan een paar seconden gesloten is, vermijden.

Bovendien is het continuïteit van de pomp te vermijden bij een debiet dat lager is dan het minimum aangegeven op het plaatje, om mogelijke oververhitting van de gepompte vloeistof te voorkomen en om de lagers van de pomp of van de motor niet onnodig over te belasten.

## 11.4 AFZETTEN / STOPPEN

- a) De watercirculatie aan de perszijde geleidelijk onderbreken, om overdruk door waterslag te vermijden in de leidingen en in de pomp;
- b) Onderbreek de elektrische voeding.

## 12. ONDERHOUD EN REPARATIE



Vóór alle onderhoudswerkzaamheden op de elektrische pomp, de stroomvoorziening loskoppelen

De elektropomp vereist geen periodiek onderhoud, het is echter raadzaam om

regelmatig te controleren of de werking normaal is, aan de hand van periodieke controles met een regelmaat die wordt ingegeven door het type vloeistof dat gepompt wordt en de bedrijfsomstandigheden, terwijl aandacht moet worden geschonken aan abnormaal lawaai en trillingen.

Genoemde controles kunnen een ruwe schatting geven van de noodzaak tot preventieve, buitengewone onderhoudswerkzaamheden, om zo te voorkomen deze te moeten uitvoeren na het optreden van onverwachte problemen.

De voornaamste en meest voorkomende speciale onderhoudswerkzaamheden zijn over het algemeen de volgende:

- vervanging mechanical seal
- vervanging o-ringen / pakkingen
- vervanging lagers
- vervanging condensator (indien aanwezig)

Deze onderdelen die typisch slijtagegevoelig zijn, kunnen niettemin heel lang meegaan als de elektrische pomp op de juiste wijze gebruikt wordt.

Wanneer de pomp lange tijd niet wordt gebruikt, is het aan te raden deze geheel te ledigen door de afvoer- en de vulstoppen te verwijderen, goed met schoon water te reinigen, en vervolgens opnieuw te ledigen, om te voorkomen dat er binnenin waterresten achterblijven.

Deze handelingen moeten altijd worden uitgevoerd wanneer er vorstgevaar bestaat, om breuken in de componenten van de pomp zelf te vermijden.



Voor eventuele reparaties originele reserveonderdelen aanvragen bij ons verkoop- en servicenetwerk.

Niet-originele vervangingsonderdelen kunnen het product beschadigen en kunnen gevaarlijk zijn voor mensen en voorwerpen.

## 12.1 VERVANGING VAN MECHANISCHE AFDICHTING

[E-1]

Neem in geval van vragen contact op met onze klantenservice.

## 13. AFVALVERWERKING

Dit product valt onder het toepassingsgebied van richtlijn 2012/19/EU inzake het beheer van afgedankte elektrische en elektronische apparatuur (AEEA). Het apparaat mag niet worden weggegooid als huishoudelijk afval omdat het is samengesteld uit verschillende materialen die bij de betreffende inzamelpunten gerecycled kunnen worden. Informeer bij de plaatselijke instanties naar de inzamelpunten die geschikt zijn voor de verwerking of de correcte recycling van het product. Verder wordt erop gewezen dat de distributeur, in geval van aankoop van een soortgelijk apparaat, verplicht is om het te verwerken product gratis af te voeren. Het product vormt geen potentiële gevaren voor de gezondheid van mens en milieu, aangezien het geen schadelijke stoffen volgens richtlijn 2011/65/EU (RoHS) bevat, maar zal schadelijke gevolgen hebben voor het ecosysteem in geval van storten in het milieu. Lees de instructies aandachtig door voordat u het apparaat voor de eerste keer gebruikt. Wij bevelen aan om het product onder geen beding te gebruiken voor toepassingen die afwijken van het beoogde gebruik omdat een oneigenlijk gebruik kan leiden tot risico's op elektrische schokken. Het symbool van de doorkruiste afvalcontainer op het etiket van het apparaat geeft aan dat het product voldoet aan de regelgeving inzake afgedankte elektrische en elektronische apparatuur. Het storten van het apparaat in het milieu of een illegale verwerking ervan worden bestraft door de wet.



In overeenstemming met artikel 9(1)(i) van de Kaderrichtlijn voor afvalstoffen 2008/98/EG en de REACH-verordening 1907/2006, zijn alle producten van EBARA aangemeld bij het Europees Agentschap voor chemische stoffen (ECHA). Ga voor de raadpleging van het SCIP-nummer en de betreffende informatie inzake het veilige gebruik van het product naar deel "Certificeringen Bedrijf" van de website [www.ebara.europa.com](http://www.ebara.europa.com)

## 14. STORINGEN ZOEKEN

### 14.1 DE POMP FUNCTIONEERT NIET

de motor draait niet

Gebrek aan stroom Meterkast controleren

Slekter niet ingestoken Elektrische aansluiting op de lijn controleren

Verkeerde elektrische aansluiting	Aansluitkast en elektrisch schakelbord controleren
Automatische schakelaar terug gesprongen of zekeringen verbrand (*)	De schakelaar in normale stand terugzetten of de zekeringen vervangen en de oorzaak controleren
Drijver (vlotter) geblokkeerd	Controleren of de drijver het niveau ON bereikt
Thermische beveiliging geactiveerd (éénfasig)	Reset zich automatisch (alleen éénfasig)
Activering van de ingebouwde thermische beveiliging (indien aanwezig) of van het thermisch relais op het bedieningsbord (**)	Wachten op het herstel van de ingebouwde thermische beveiliging of het thermisch relais op het bord in de normale stand terugzetten
Activering van het systeem ter beveiliging tegen droog functioneren (*)	Het waterniveau en/of de juiste aansluiting van de inrichtingen van het systeem controleren
Hydrauliek geblokkeerd	Controleer het hydraulische gedeelte. Verwijder de vreemde stoffen/voorwerpen die de waaier geblokkeerd hebben
Beveiliging tegen overbelasting heeft ingedruppen of is niet goed gekalibreerd.	Controleer of de kalibratie van de amperage beveiliging correct is uitgevoerd (maximale waarde van de netstroom van de motor)
Ondermaatse of beschadigde condensator (motor 1-).	Controleer de correcte werking van de condensator. Vervang hem eventueel voor een grotere condensator
Motor doorgebrand als gevolg van een gebrekkige isolatie, oververhitting of overbelasting (ongeschikte vloeistof)	Meet de isolatieweerstand van de wikkeling naar de massa en controleer dat deze hoger is dan 10MΩ.
Gevoed door 2 fasen (motor 3-).	Controleer hoeveel fasen zijn aangesloten op het klemmenbord van de motor en controleer, tijdens de werking van de pomp, met een voltmeter de daadwerkelijke aanwezigheid van spanning op de 3 fasen.

#### de motor draait

Vermindering spanning op elektriciteitslijn	Wachten op herstel
Filter/aanzuigopening verstopt	Filter/opening reinigen
Voetklep geblokkeerd (**)	Deblokkeer of reinig de klep en controleer de werking ervan
Pomp niet gevuld (**)	Het vullen uitvoeren (par. 7)
Waterniveau laag (zonder beveiligings-systeem) (**)	Het waterniveau herstellen
Pomp zuigt niet aan	Ontlucht de pomp Terugslagklep in toevoer controleren Vloeistofniveau controleren
Te lage druk	De afsluiter aan de perszijde smoren

(\*) Als de storing opnieuw optreedt, onze service-afdeling bellen

(\*\*) Let op: de mechanical seal zou beschadigd kunnen zijn geraakt

#### 14.2 DE POMP FUNCTIONEERT

##### met verminderde kracht

Te kleine installatie	De installatie opnieuw berekenen
Installatie verontreinigd	De leidingen, de kleppen en de filters reinigen
Waterniveau te laag	De pomp uitzetten of de voetklep onderdompelen
Verkeerde draairichting (alleen driefasen)	Keer de fasen om
Verkeerde voedingsspanning	De pomp van stroom voorzien volgens de spanning op het typeplaatje
Lekken in de leidingen	De verbindingen controleren
Te hoge druk	De installatie opnieuw berekenen
Onjuiste / geen aanzuiging	Zorg voor een correcte aanzuiging door het aanzuigende deel van de pijp (raadpleeg de instructies van de handleiding)

Terugslagklep geblokkeerd	Controleer de correcte werking van de terugslagklep. Vervang de klep, indien nodig.
Hydraulisch gedeelte versleten.	Controleer de conditie van de waaier (controleer de compatibiliteit van het materiaal met de verpompte vloeistof)
Ongeschikte vloeistof	Controleer het soortelijk gewicht en de viscositeit van de verpompte vloeistof (neem contact op met het verkoopnetwerk).

#### 14.3 DE POMP STOPT NA KORT FUNCTIONEREN

##### vanwege activering van de thermische beveiliging

Voedings-spanning buiten de voor de motor accepteerbare grenzen	Controleren of er buitensporige spanningsdalingen zijn door ongeschikte omvang van de lijn of van de kabels
Onjuiste thermische kalibratie	Controleer of de kalibratie van de amperage beveiliging correct is uitgevoerd (maximale waarde van de netstroom van de motor)
Overbelasting van de motor door dikke en viskeuze vloeistof	- Het debiet verlagen door de perszijde te smoren of de motor door een krachtiger type te vervangen - Controleer de daadwerkelijke geabsorbeerde stroomop basis van de gepompte vloeistof
De pomp levert een hoger debiet dan het maximum op het plaatje	Het debiet verlagen door de perszijde te smoren
Bord blootgesteld aan de zon of andere warmtebronnen	Het bord beschermen tegen de zon of warmtebronnen
Vreemde voorwerpen remmen de rotatie van de rotoren	- De pomp demonteren en reinigen - Hiervoor onze dichtstbijzijnde service-afdeling bellen
Versleten lagers motor	Vervang de lagers
Temperatuur vloeistof te hoog	De temperatuur overschrijdt de technische grenzen van de pomp
Intern defect	De dichtstbijzijnde dealer raadplegen

##### toepassingen met drukregeling

Klein verschil tussen maximum en minimumdruk	Het drukverschil vergroten
--	----------------------------

#### 14.4 DE POMP STOPT NIET

Elektrische/elektronische onderdelen defect / functioneren niet	Neem contact op met het verkoopnetwerk.
Niveausensoren functioneren niet	Controleer de correcte werking van de niveausensoren.
Non-conforme / ongeschikte toepassing	Neem contact op met het verkoopnetwerk.

##### toepassingen met drukregeling

Maximumdruk te hoog	Lagere waarden instellen voor maximumdruk
---------------------	---

#### 14.5 DE POMP VIBREERT

##### maakt buitensporig veel lawaai tijdens het functioneren

Te groot debiet	Het debiet verlagen
Cavitatie	De dichtstbijzijnde dealer raadplegen



Losse leidingen	Zorgen voor betere bevestiging
Rumoerig lager	De dichtstbijzijnde dealer raadplegen
Vreemde voorwerpen raken de motorventilator	De vreemde voorwerpen verwijderen
Aanzuiging niet correct	De pomp leeg laten lopen en/of opnieuw vullen

#### en produceert abnormale geluiden

Motorlagers versleten	De lagers vervangen
Vreemde voorwerpen tussen vaste en roterende delen	- De pomp demonteren en reinigen - Hiervoor onze dichtstbijzijnde service-afdeling bellen
Pomp die in cavitatie functioneert	Het debiet verlagen door de perszijde te smoren. Als de cavitatie aanhoudt, controleren: - hoogteverschil bij inlaat - weerstandsverliezen bij inlaat (diameter leiding, bochtstukken, etc.) - temperatuur vloeistof - tegendruk aan perszijde

#### 14.6 BIJ HET INSCHAKELLEN LUKT HET DE POMP NIET EENS EEN RONDE TE DRAAIEN OF MET MOEITE EEN HALF RONDE TE DRAAIEN, VERVOLGENS WORDT DE AUTOMATISCHE SCHAKELAAR GEACTIVEERD OF VERBRANDEN DE ZEKERINGEN

Kortsluiting van de motor	- Controleren en vervangen - Bel een gespecialiseerde elektricien
Kortsluiting door verkeerde verbinding	- Controleren en opnieuw correct verbinden - Bel een gespecialiseerde elektricien

#### 14.7 DE DIFFERENTIAALBEVEILIGING WORDT METEEN BIJ HET SLUITEN VAN DE SCHAKELAAR GEACTIVEERD

Aardlek vanwege schade aan de motorisolatie, de kabels of andere elektrische onderdelen	- De elektrische aardingscomponent controleren en vervangen - Bel een gespecialiseerde elektricien - Condensvorming in de motor - Aanwezigheid van vreemde stoffen
---	---

#### 14.8 DE POMP DRAAIT EVEN IN TEGENOVERGESTELDE RICHTING NA HET STOPPEN.

Lekkende voetklep	Controleren, reinigen of vervangen
Lekkende zuigleiding	Controleren en repareren

### 15. BIJBEHORENDE TECHNISCHE DOCUMENTATIE

#### 15.1 STANDAARDSPANNINGEN (AANGEGEVEN OP HET TYPEPLAATJE) MET DE BETREFFENDE TOLERANTIES GETOOND

[kW]	Frequentie [Hz]	Fase [-]	UN [V] ± %
≤ 0.55	50	1 ~	230 ± 10%
	60		220 ± 10%
0.37 ÷ 4.0	50	3 ~	230 Δ / 400 Y ± 10%
	60		220 Δ / 380 Y - 5% / + 10% 460 Y ± 10%
≥ 5.5	50	3 ~	400 Δ / 690 Y ± 10%
	60		380 Δ - 5% / + 10% 460 Δ ± 10%

#### 15.2 REDUCTIEFACTOREN VOOR HET MOTORVERMOGEN

Wanneer de elektrische pomp is geïnstalleerd op een plaats waar de omgevingstemperatuur hoger is dan 40°C en/of waarvan de hoogte meer dan 1.000 m boven zeeniveau is, wordt het vermogen dat de motor kan leveren minder.

De bijgevoegde tabel toont de reductiefactoren op grond van de temperatuur en de hoogte. Om oververhitting van de motor te vermijden, moet de motor door een andere worden vervangen waarvan het nominale vermogen vermenigvuldigd met de factor die overeenkomt met de temperatuur en de omgevingshoogte, groter is dan of gelijk is aan dat van de standaardmotor.

De standaardmotor kan alleen worden gebruikt, als de gebruiker een verlaging van het debiet kan accepteren, door het smoren van de perszijde totdat de geabsorbeerde stroom wordt verlaagd tot de grootte gelijk aan de correctiefactor.

T(°C)	Hoogte (m.a.s.l.)			
	1000	1500	2000	2500
40	1	0.96	0.94	0.90
45	0.95	0.92	0.90	0.88
50	0.92	0.90	0.87	0.85
55	0.88	0.85	0.83	0.81
60	0.83	0.82	0.80	0.77
65	0.79	0.76	0.74	0.72

#### 15.3 TABEL MAXIMUM-BEDRIJFSDRUK

Druk aangegeven op basis van het aantal waaiers.

Pmax	50 Hz				
	EVMS1	EVMS3	EVMS5	EVMS10	EVMS15
1.6	2 ÷ 26	2 ÷ 21	2 ÷ 17	2 ÷ 15	1 ÷ 11
2.5	27 ÷ 39	23 ÷ 33	19 ÷ 27	16 ÷ 23	12 ÷ 17

Pmax	50 Hz				
	EVMS20	EVMS32	EVMS45	EVMS64	EVMS90
1.6	1 ÷ 9	1 ÷ 7	1 ÷ 5	1 ÷ 5	1 ÷ 4
2.5	10 ÷ 16	8 ÷ 11	6 ÷ 9	6 ÷ 8	5 ÷ 6
3.0	-	12 ÷ 14	-	-	-
3.5	-	-	10 ÷ 13	-	-

Pmax	60 Hz				
	EVMS1	EVMS3	EVMS5	EVMS10	EVMS15
1.6	2 ÷ 18	2 ÷ 15	2 ÷ 12	1 ÷ 10	1 ÷ 7
2.5	20 ÷ 29	16 ÷ 23	13 ÷ 19	11 ÷ 16	8 ÷ 12

Pmax	60 Hz				
	EVMS20	EVMS32	EVMS45	EVMS64	EVMS90
1.6	1 ÷ 6	1 ÷ 5	1 ÷ 4	1 ÷ 3	1 ÷ 3
2.5	7 ÷ 10	6 ÷ 8-2	5 ÷ 6	4 ÷ 5	4
3.0	-	8-0 ÷ 10	-	-	-
3.5	-	-	7	-	-



## 15.4 CAVITATIE

Zoals bekend, is cavitatie een vernietigende fenomeen voor de pompen, dat optreedt wanneer het opgezogen water wordt omgezet in stoom aan de binnenkant van de pomp. De EVMS-pompen, voorzien van interne hydraulische delen in roestvast staal, hebben daar minder last van dan andere pompen uitgevoerd met minder kostbare materialen, maar ze kunnen hoe dan ook de schade die door de cavitatie wordt veroorzaakt, niet ontlopen.

Het is daarom nodig de pompen te installeren met inachtneming van de fysieke wetten en de regels m.b.t. de vloeistoffen en de pompen zelf.

Hier vermelden wij alleen de praktische bevindingen van bovengenoemde regels en fysieke wetten.

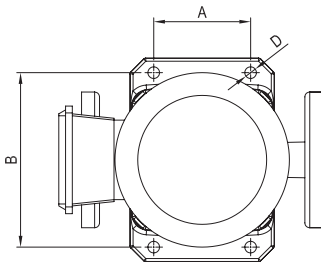
In standaard omgevingscondities (15°C, en op zeeniveau) wordt het water omgezet in stoom, wanneer de drukvermindering 10,33 m overschrijdt; 10,33 m is dus theoretisch de maximum aanzuighoogte van het water. De EVMS-pompen, zoals alle centrifugaalpompen, zijn niet in staat gebruik te maken van de complete theoretische aanzuighoogte, door een intern verlies dat zij lijden - genoemd NPSHr - dat moet worden afgetrokken. Het theoretisch zuigvermogen van iedere EVMS-pomp is dus 10,33 m min de bijbehorende NPSHr op de in overweging genomen werkplek.

De NPSHr is af te leiden van de curven in de catalogus en hiermee moet reeds tijdens de selectiefase van de pomp rekening worden gehouden.

Wanneer het gaat om een pomp waarbij het vloeistofniveau hoger ligt dan de pomp, of om een pomp die koud water moet opzuigen vanaf 1 of 2 m met een korte leiding of met één of twee grote bochten, kan de NPSHr worden verwaarloosd. Er dient destemeeer rekening te worden gehouden met de NPSHr, naarmate de installatie moeilijker is. De installatie wordt moeilijker wanneer:

- Het hoogteverschil voor het opzuigen groot is;
- De zuigleiding lang is en/of veel bochten heeft en/of meerdere kleppen heeft (grote weerstandsverliezen bij het aanzuigen);
- De voetklep een aanzienlijk weerstandsverlies vertoont (grote weerstandsverliezen bij het aanzuigen);
- De pomp wordt gebuikt met een debiet dat in de buurt ligt van het maximumdebiet aangegeven op het plaatje (de NPSHr stijgt als het debiet stijgt en daarmee de maximale productiviteit overschrijdt);
- De temperatuur van het water hoog is (bij 80-85°C is het al waarschijnlijk dat het vloeistofniveau hoger moet liggen dan de pomp);
- De ligging hoog is (plaatsen in de bergen).

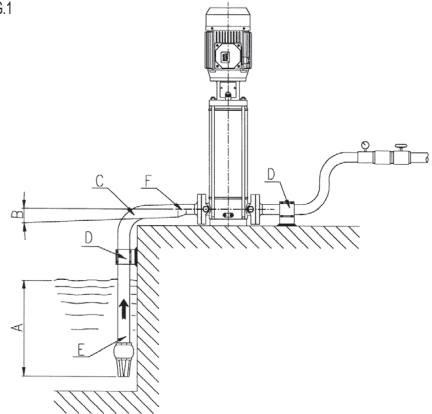
## 15.5 PLAATSIJG VERANKERINGSGATEN



Model	D mm	A mm	B mm
EVMS1	12	100	180
EVMS3			
EVMS5			
EVMS10			
EVMS15			
EVMS20	14	170	240
EVMS32			
EVMS45			
EVMS64			
EVMS90			

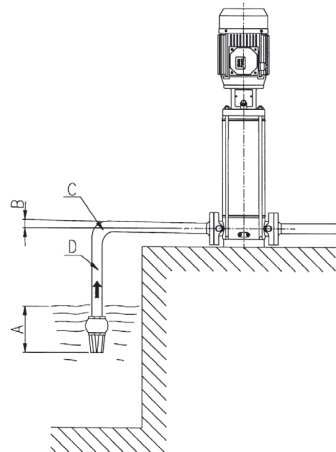
## 15.6 VOORSCHRIFTEN VOOR EEN CORRECTE WERKING VAN DE ELEKTRISCHE POMPEN EVMS (FIG. 1 GOED - FIG. 2 FOUTIEF)

FIG.1



- Goede onderdempeling
- Positieve helling
- Bocht met wijde straal
- Leidingen met onafhankelijke steunen
- Diameter zuigleiding  $\geq$  diameter opening van de pomp
- Excentrische reducties

FIG.2



- Onvoldoende onderdempeling
- Negatieve helling, vorming luchtzakken
- Scherpe bocht, weerstandsverlies
- Diameter leiding  $<$  diameter opening van de pomp, weerstandsverlies

**SPIS TREŚCI**

1.	<b>WPROWADZENIE</b>	str. 64
2.	<b>DANE IDENTYFIKACYJNE</b>	str. 64
3.	<b>GWARANCJA I SERWIS TECHNICZNY</b>	str. 64
4.	<b>UWAGI DOTYCZĄCE BEZPIECZEŃSTWA</b>	str. 64
4.1	OGÓLNE WARUNKI BEZPIECZEŃSTWA	str. 64
4.2	ZABEZPIECZENIA I ZACHOWANIA OSTROŻNOŚCI	str. 65
4.3	RYZYKA RESZTKOWE DLA POMP POWIERZCHNIOWYCH	str. 65
5.	<b>PRZENOSZENIE I MAGAZYNOWANIE</b>	str. 65
6.	<b>DANE TECHNICZNO KONSTRUKCYJNE</b>	str. 65
6.1	OPIS	str. 65
6.2	PRZEWIDYWANE ZASTOSOWANIE	str. 65
6.2.1	ZASTOSOWANIE WODY PITNEJ	str. 65
6.3	ZASTOSOWANIE NIEPRZEZWIADANE	str. 65
7.	<b>DANE TECHNICZNE</b>	str. 66
7.1	DANE TECHNICZNE POMPY	str. 66
7.2	DANE TECHNICZNE SILNIKA	str. 66
7.3	TABLICZKA ZNAMIONOWA POMPY	str. 66
7.4	INFORMACJE NA TEMAT NATEŻENIA HAŁASU	str. 66
8.	<b>PRZYGOTOWANIE DO UŻYCIA</b>	str. 66
8.1	PODŁĄCZANIE DO SILNIKA	str. 66
8.1.1	MONTAŻ SILNIKA NA POMPIE	str. 67
8.2	OGÓLNE UWAGI PRZY INSTALOWANIU POMPY	str. 67
8.2.1	INSTALOWANIE	str. 67
8.2.2	POŁOŻENIE PRODUKTU	str. 67
8.2.3	ZAMOCOWANIE	str. 67
8.2.4	RURY	str. 67
8.3	SILY I MOMENTY DOKRĘCENIA KOŁNIERZY	str. 68
9.	<b>INSTALACJA ELEKTRYCZNA</b>	str. 69
10.	<b>NAPELNIANIE POMPY</b>	str. 69
10.1	NAPELNIANIE POMPY ZAINSTALOWANEJ POWYŻEJ ZMIEROJADŁA CIĘCZY	str. 69
10.2	NAPELNIANIE POMPY ZAINSTALOWANEJ PONIŻEJ ZMIEROJADŁA CIĘCZY	str. 69
11.	<b>ROZRUCH I UŻYTKOWANIE, URUCHOMIENIE I BIEG</b>	str. 69
11.1	UWAGI OGÓLNE	str. 69
11.2	URUCHOMIENIE	str. 69
11.3	BIEG	str. 70
11.4	ZATRZYMANIE	str. 70
12.	<b>KONSERWACJA I NAPRAWA</b>	str. 70
12.1	WYMIANA USZCZELNIENIA MECHANICZNEGO	str. 70
13.	<b>UTYLIZACJA</b>	str. 70
14.	<b>POSZUKIWANIE USTEREK</b>	str. 70
15.	<b>DOKUMENTACJA TECHNICZNA NA WYPOSAŻENIU</b>	str. 72
	DODATEK DANE TECHNICZNE	str. 290

PODRĘCZNIK NALEŻY ZACHOWAĆ W CELU UŻYTKOWANIA

**1. WPROWADZENIE**

Stosować się do wszystkich zawartych w niniejszej instrukcji wskazówek, w celu uzyskania optymalnej wydajności i zagwarantowania poprawnego działania produktu. W celu uzyskania dodatkowych informacji należy zwrócić się do najbliższego punktu sprzedaży.

**ZABRANIA SIĘ WYKONYWANIA JAKIEJKOLWIEK REPRODUKCJI ILUSTRACJI I/ LUB TEKSTU (NAWET CZĘŚCIOWEJ).**

Dla uniknięcia nieprzyjemnych konsekwencji związanych z brakiem przestrzegania instrukcji została zastosowana następująca symbolika:

**UWAGA!**

Zagrożenie uszkodzenia pompy lub instalacji.



Zagrożenie ludzi lub przedmiotów.



Zagrożenie pochodzenia elektrycznego.

**2. DANE IDENTYFIKACYJNE**

**2.1 KONSTRUKTOR**

EBARA Pumps Europe S.p.A.

Siedziba prawna:

Via Campo Sportivo, 30 - 38023 Cles (TN), ITALIA

Telefon: 0463/660411 - Telefax: 0463/422782

Usługa Pomocy:

e-mail: tcs.epe@ebaracom

Tel. +39 0444 706968

**2.2 Patrz: TABLICZKA ZNAMIONOWA rozdział 7.3**

**3. GWARANCJA I SERWIS TECHNICZNY**

**NIESTOSOWANIE SIĘ DO WSKAZÓWEK ZAWARTYCH W NINIEJSZEJ INSTRUKCJI I LUB EWENTUALNE DZIAŁANIA PODEJMOWANE NA PRODUKCIE PRZEZ PODMIOTY INNE NIŻ NASZE CENTRA SERWISOWE, POWODUJĄ UNIWAŻNIANIE INSTRUKCJI I, TYM SAMYM, ZWALNIAJĄ PRODUCENTA ZE WSZELKIEJ ODPOWIEDZIALNOŚCI W PRZYPADKU SZKÓD OSOBOWYCH LUB RZECZOWYCH I/ LUB USZKODZENIA PRODUKTU.**

W chwili odbioru produktu należy skontrolować zewnętrzną część opakowania po kątem uszkodzeń i znaczących wgnieceń. W przypadku stwierdzenia takowych, natychmiast powiadomić przewoźnika/firmę dostarczającą produkt. Po rozpakowaniu produktu skontrolować, czy nie uległ uszkodzeniu w trakcie transportu. Jeśli tak, w ciągu 8 dni od dostawy o fakcie tym należy poinformować sprzedawcę. Następnie skontrolować tabliczkę znamionową produktu i upewnić się, że zawarte na niej dane są zgodne z zamówieniem. Następujące części urządzenia ulegają szybszemu zużyciu, dlatego części te podlegają ograniczonej gwarancji:

- łożyska
- uszczelnienie mechaniczne
- pierścienie uszczelniające
- kondensatory.

W przypadku zaistnienia usterki wyżej wymienionych części, a niewystępujących w tabeli „POSZUKIWANIE USTEREK” (rozdz. 14) skontaktuj się z najbliższym autoryzowanym punktem serwisowym.

**4. UWAGI DOTYCZĄCE BEZPIECZEŃSTWA**

Przed uruchomieniem produktu konieczne jest, by użytkownik zapoznał się ze sposobem wykonywania wszystkich czynności opisanych w niniejszej instrukcji i stosował się do zaleceń w trakcie użytkowania i konserwacji produktu.

**4.1 OGÓLNE WARUNKI BEZPIECZEŃSTWA**



Użytkownik jest bezwzględnie zobowiązany do przestrzegania norm bezpieczeństwa pracy, obowiązujących w danym kraju. Ponadto, powinien zawsze uwzględnić cechy produktu (patrz: „DANE TECHNICZNE”). Zawsze używać rękawic ochronnych w fazie przemieszczania i/lub konserwacji pompy.



W trakcie czynności związanych z naprawą lub konserwacją produktu, należy odciąć zasilanie elektryczne, unikając tym samym przypadkowego uruchomienia, które mogłoby doprowadzić do szkód osobowych i/lub rzeczowych.



Niniejsze urządzenie może być używane przez dzieci w wieku powyżej 8 lat oraz przez osoby o ograniczonych zdolnościach fizycznych, czuciowych lub psychicznych, jeżeli są one nadzorowane lub przeszkolone w zakresie wykorzystania urządzeń w bezpieczny sposób i rozumieją występujące zagrożenia. Nie zezwalać dzieciom na zabawę urządzeniem. Czyszczenie i konserwacja będące w gestii użytkownika nie mogą być wykonywane przez dzieci bez nadzoru.

Wszelkie czynności związane z konserwacją, instalacją lub przenoszeniem wykonywane na produkcie, którego instalacja elektryczna pozostaje pod napięciem, mogą doprowadzić do poważnych wypadków, również śmiertelnych.

Nie uruchamiać produktu na boso lub, z nogami w wodzie lub mokrymi rękoma.

Użytkownik nie może wykonywać czynności z własnej inicjatywy, jeśli nie są one przewidziane w niniejszej instrukcji.



Zatrzymaj pracę w przypadku usterki pompy. Dalsza praca uszkodzonej pompy może spowodować obrażenia ludzi lub uszkodzenie mienia.

Nie dotykać pompy, w czasie tłoczenia gorącej wody. Z uwagi na wysoką temperaturę może dojść do poparzeń.

Nie dotykać silnika. Powierzchnie silnika nagrzewają się, a ich dotknięcie może spowodować poparzenia.

Podczas pracy pompy nie dotykać obracających się części, takich jak wrzeciono, sprzęgła wału, koła pasowe klinowe itp. Wysoka prędkość, z jaką obracają się te części, może doprowadzić do obrażeń.

Nie dotykać części pod napięciem, jeżeli jest włączone zasilanie. Istnieje ryzyko porażenia prądem.

## 4.2 ZABEZPIECZENIA I ZACHOWANIE OSTROŻNOŚCI



Wszystkie produkty zostały zaprojektowane tak, by komponenty pozostające w ruchu nie były niebezpieczne dzięki zastosowaniu osłon. Konstruktor zwolniony jest z wszelkiej odpowiedzialności za szkody spowodowane samowolnymi niedozwolonymi czynnościami.



Każdy przewód lub część pod napięciem jest elektrycznie zaizolowana względem masy; istnieje również dodatkowe zabezpieczenie poprzez połączenie części przewodzących do uziemienia na wypadek awarii głównego zabezpieczenia.

## 4.3 RYZYKA RESZTKOWE DLA POMP POWIERZCHNIOWYCH

Obecne ryzyka reszkowe:

- a) Możliwość kontaktu (nawet, jeśli nie przypadkowo) z wentylatorem chłodzącym silnik poprzez otwory pokrywy wentylatora przy użyciu cienkich przedmiotów (np. śrubokrętów, patyczków i podobnych).

## 5. PRZENOSZENIE I MAGAZYNOWANIE

### 5.1 PRZENOSZENIE



Stosować się do obowiązujących norm bezpieczeństwa. Możliwe ryzyko zgniecenia. Produkt może być ciężki. Zastosować odpowiednie metody podnoszenia oraz odzież ochronną.

W celu przestawiania lub demontażu pompy należy:

- a) odłączyć zasilanie elektryczne;  
b) odkręcić przewody rurowe ssące i tłoczące (gdzie są) jeśli są za długie i przeszkadzają;  
c) odkręcić śruby mocujące pompę do podłoża;  
d) podnieść pompę używając metody i narzędzi odpowiednich do masy i wielkości pompy (patrz dane na tabliczce znamionowej).

Produkt został opakowany poziomo:

- lub w kartonowe pudło wyposażone w boczne uchwyty. Jeśli będzie tego wymagał ciężar i wymiary, opakowanie zostanie wzmocnione drewnianą paletą,
- lub w drewnianej skrzyni dla niektórych modeli.

Przenoszenie pompy elektrycznej

W celu przeniesienia pompy z poziomej pozycji pakowania wystarczy w bezpieczny sposób opasać podstawy silnik stosownym pasem, po czym powoli rozpocząć podnoszenie przy użyciu stosownego środka. Upewnić się co do równomiernego rozłożenia ciężaru.

**UWAGA!** Skontrolować, czy produkt został odpowiednio przymocowany do silnika i nie istnieje ryzyko jego przewrócenia się lub upadku.

Przenoszenie pompy bez silnika postępować tak samo jak w przypadku pompy elektrycznej z tą różnicą, że pasem należy przypiąć wspornik silnika.

### 5.2 PRZECHOWYWANIE

- a) Produkt musi być przechowywany w pomieszczeniu zadaszonym i suchym, z dala od źródeł ciepła, brudu i drgań.  
b) Chronić produkt przed wilgocią, źródłami ciepła i uszkodzeniami mechanicznymi.

- c) Nie umieszczać na opakowaniu ciężkich przedmiotów.  
d) Produkt musi być przechowywany w temperaturze otoczenia od +5°C do +40°C (41°F i 104°F), przy wilgotności względnej wynoszącej 60%.

## 6. DANE TECHNICZNO KONSTRUKCYJNE

### 6.1 OPIS

Produkt, który Państwo nabyli to pionowa pompa wielostopniowa nie samozasysająca, kompatybilna ze znormalizowanymi silnikami elektrycznymi. Oznaczenia EVMS pozwalają na rozróżnienie szerokiej gamy pionowych pomp wielostopniowych z liniowym wlotem, zwymiarowanych dla dziesięć nominalnych natężenia przepływu (EVMS1, 3, 5, 10, 15, 20, 32, 45, 64 i 90 m<sup>3</sup>/h), oraz odmienną liczbą stopni, w sposób umożliwiający zagwarantowanie różnych ciśnień. Produkt dostarczany jest jako pompa elektryczna (pompa i silnik) lub jako pompa bez silnika.

Dla identyfikatora produktu patrz załącznik techniczny.

[F-]

**W przypadku nabycia pompy bez silnika, skontrolować czy posiadany silnik jest kompatybilny z pompą.**

### 6.2 PRZEWDYWANE ZASTOSOWANIE

Pompę można stosować:

- w systemach doprowadzania wody na użytek domowy i przemysłowy
- w instalacjach filtracyjnych
- w instalacjach uzdatniania wody
- w instalacjach przeciwpożarowych
- w instalacjach chłodzenia
- w instalacjach zwiększania ciśnienia
- w instalacjach nawadniających

### 6.2.1 ZASTOSOWANIE DO WODY PITNEJ

Jeśli produkt jest skonstruowany z materiałów zdalnych do pompowania wody pitnej, przed pierwszym użyciem należy go uruchomić przy użyciu czystej wody, o nominalnym natężeniu przepływu, na okres czasu wskazany w poniższej tabeli:

EVMS1	60 minut (minimum)
EVMS3	60 minut (minimum)
EVMS5	30 minut (minimum)
EVMS10	30 minut (minimum)
EVMS15	15 minut (minimum)
EVMS20	15 minut (minimum)
EVMS32	15 minut (minimum)
EVMS45	15 minut (minimum)
EVMS64	15 minut (minimum)
EVMS90	15 minut (minimum)

### 6.3 ZASTOSOWANIE NIEPRZEWDZIANE



Niewłaściwe użytkowanie pompy może doprowadzić do sytuacji zagrożenia oraz szkód osobowych i/lub rzeczowych.

**UWAGA!**

Wszelkie zastosowania produktu niezgodne z jego przeznaczeniem będą skutkowały unieważnieniem gwarancji

Nie używać do:

- pompowania brudnej wody
- wody o wysokiej zawartości kwasów
- płynów korozyjnych
- wody o temperaturze przekraczającej wartości wskazane w rozdziale "DANE TECHNICZNE"
- wody morskiej
- płynów łatwopalnych i/lub wybuchowych
- płynów powodujących korozję materiałów z których zbudowana jest pompa

## 7. DANE TECHNICZNE

### 7.1 DANE TECHNICZNE POMPY

	U.M.	EVMS11-20	EVMS32-90
Maksymalna temperatura pompowanego płynu	°C	zależny od uszczelnienia mechanicznego (patrz: Data Book)	
Ilość maks. / maks. rozmiar ciał stałych	Ppm/mm	50 / 0.1 ÷ 0.25	
Maksymalne ciśnienie robocze	MPa	1.6 ÷ 2.5	1.6 ÷ 3.0 ÷ 3.5
Średnica króćca tłocznego	*	G 1" ÷ Ø 100mm	
Średnica króćca ssącego			

\* = gwintowanie według UNI ISO 228

### 7.2 DANE TECHNICZNE SILNIKA

Typ	IC411 - T.E.F.C. (z wymuszonym chłodzeniem)	
Stopień zabezpieczenia	IP 55 IP 56 (tylko EVMS1-90 ≥ 15 kW)	
Maksymalna liczba uruchomień na godzinę	N.*	kW
	100	≤ 0.55
	60	0.75 ÷ 3.0
	30	4.0 ÷ 11
	15	15 ÷ 30
	8	37 ÷ 45
Klasa izolacji i bardzo wysoka temperatura	F (o bardzo wysokiej temperaturze klasa B)	
Tryb pracy	Ciągła S1	
Dane elektryczne	patrz tabl. znamionowa silnika	

Ta lista zawiera specyfikację silnika Ebara. W przypadku korzystania z innych silników należy zobaczyć ich tabliczkę znamionową i sprawdzić specyfikację producenta silnika.

### 7.3 TABLICZKA ZNAMIONOWA POMPY

Tabliczka znamionowa to aluminiowa etykieta umieszczona na pompie, zawierająca jej dane techniczne.

Dane liczbowe:

EBARA Pumps Europe S.p.A. Via Campo Sportivo, 30 38022 Cles (TN), ITALY Phone: +39 0444 709911 V.A.T.: 01234600221		CE MADE IN ITALY	
TYPE			
	P/N*		
Hmax	m	Hmin	m
Q	l/min	H	m
P2	kW	HP	
Hz		min <sup>-1</sup>	
MEI >		Hyd. eff.	%

"TYPE"	Model pompy
"P/N"	Kod pompy
"Hmax"	Maksymalna wysokość podnoszenia
"Hmin"	Minimalna wysokość podnoszenia
"Q"	Informacja o maksymalnym i minimalnym wydatku
"H"	Informacja o wysokościach podnoszenia dla minimalnego i maksymalnego wydatku
"P2"	Moc nominalna silnika (moc na wał)
"HP"	Moc nominalna silnika wyrażona w KM (konie mechaniczne)
"Hz"	Częstotliwość
"min-1"	Prędkość obrotowa
"MEI"	Wskaźnik mierzący sprawność pompy w stosunku do jej wydajności
"Hyd. Eff."	Sprawność hydrauliczna pompy

## 7.4 INFORMACJE NA TEMAT NATĘŻENIA HAŁASU

Moc [Kw]	Wielkość silnika	50 Hz		60 Hz	
		LpA [dB]*	LwA [dB]**	LpA [dB]*	LwA [dB]**
0.37	71	52	-	57	-
0.55	71	52	-	57	-
0.75	80	52	-	57	-
1.1	80	52	-	57	-
1.5	90	60	-	65	-
2.2	90	60	-	65	-
3.0	100	62	-	67	78
4.0	112	66	-	71	82
5.5	132	68	79	73	84
7.5	132	68	79	73	84
11	160	73	84	78	89
15	160	72	83	75	86
18.5	160	70	81	75	86
22	180	70	81	74	85
30	200	70	81	75	86
37	200	73	84	77	88
45	225	75	86	79	90

W tabelce znajdują się maksymalne wartości emitowanego hałasu dla pomp elektrycznych.

\* Poziom natężenia hałasu (LpA) – wartość średnia w odległości jednego metra od pompy. Tolerancja ± 2.5 dB.

\*\* Poziom mocy dźwięku Tolerancja ± 2.5 dB.

PRODUCENT ZASTRZEGA SOBIE PRAWO DO WPROWADZANIA ZMIAN DANYCH TECHNICZNYCH W CELU WPROWADZENIA ULEPSZEŃ I AKTUALIZACJI

## 8. PRZYGOTOWANIE DO UŻYCIA

### UWAGA!



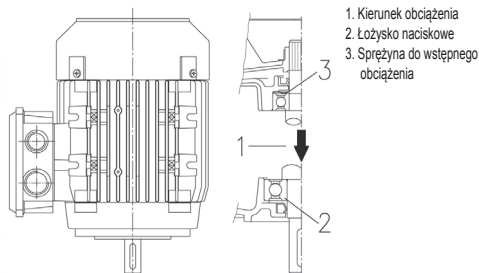
Instalacji pompy powinien dokonać wykwalifikowany personel.



Wyjąć pompę z opakowania, następnie unieść ją lub opuścić za pomocą odpowiednich narzędzi do podnoszenia, mając na uwadze normy dotyczące bezpieczeństwa pracy. Należy zwrócić uwagę, czy zaczepy do podnoszenia silnika są dostosowane do podnoszenia pompy elektrycznej w bezpieczny sposób.

### 8.1 PODŁĄCZENIE DO SILNIKA

Silniki do stosowania do pomp EVMS powinny spełniać wymagania norm IEC i mogą posiadać sprężynę do obciążenia wstępnego ustawioną zgodnie ze schematem:



1. Kierunek obciążenia
2. Łożysko naciskowe
3. Sprężyna do wstępnego obciążenia

### UWAGA!

Obowiązkowa obecność i instalacja sprężyny obciążenia wstępnego, jak wskazano na powyższym rysunku.

Czynności związane z podłączeniem silnika do pompy należy wykonywać wówczas, kiedy silnik nie jest podłączony do zasilania elektrycznego. W związku z tym, że po podłączeniu jest wymagana próba działania, na tyle na ile przestrzeń na to pozwala, zaleca się wykonanie podłączenia po zamocowaniu pompy w pozycji pracy, po podłączeniu do rur ssawnych i tłocznych. W przeciwnym razie próba działania będzie musiała być wykonana za pomocą tymczasowych podłączeń hydraulicznych.

## 8.1.1 MONTAŻ SILNIKA NA POMPIE

[A-1]

### UWAGA!



Wszystkie czynności opisane poniżej należy wykonać po uprzednim odcięciu zasilania elektrycznego.

1. Pompę umieścić i przymocować w pionie, na płaskiej i nie odkształcającej się powierzchni.
2. Odkręcić 4 śruby, zdjęć obie osłony sprężela i oraz wkładkę blokującą sprężło. [A-1]
3. Odkręć 4 śruby mocowania pół-sprężel i pół-sprężel. [A-2]
4. Poluzować równomiernie 3 śruby na kołnierzu uszczelnienia kasetowego. [A-3]
5. Usunąć wpust silnika. [A-4]
6. Pół-wpust umieścić w gnieździe wału silnika. [A-4]

### UWAGA!

Pół-wpust nie powinien wystawać z odnośnego gniazda na wale silnika

7. Silnik ułożyć w pozycji pionowej, wałem do dołu. Umieścić go na pompie. [A-5]
8. Wsunąć i przymocować w równomierny sposób 4 śruby mocujące silnik. [A-6]
9. Przy pomocy dwu odpowiednich dźwigni na urządzeniu na silniku zrobić dziwnię pomiędzy wspornikiem silnika a sprężłem, w taki sposób by popchnąć sprężło w stronę silnika, do momentu gdy ten dotknie odnośnego wału. [A-7a]
10. Dokręcić równomiernie 4 śruby sprężła z odpowiednim momentem. [A-7b]
11. Ręcznie przekręcić sprężło, kontrolując przestrzeń pomiędzy dwoma półsprężelami: powinna być ona taka sama. Jeśli nie są równe, powtórzyć czynności od pkt. 9. [A-8]
12. Dokręcić równomiernie 3 śruby na kołnierzu uszczelnienia kasetowego, właściwym momentem. [A-9]
13. Prostowniczo połączyć rury ssawne i tłoczne, a następnie otworzyć zawór tłoczny.
14. Napęlić pompę wodą, zgodnie z opisem zawartym w rozdziale 10.
15. Zamontować obie osłony sprężela (4 śruby). [A-10]
16. Silnik podłączyć do linii elektrycznej, zgodnie z opisem zawartym w rozdziale 9.
17. Na kilka minut uruchomić pompę elektryczną. [A-11]
18. Skontrolować, czy hałas i drgania nie są nadmierne.
19. Odciąć zasilanie od silnika i poczekać do momentu zatrzymania się sprężła.
20. Odkręcić 4 śruby i zdjęć obie osłony sprężła. [A-12]
21. Skontrolować wewnętrzne wsporniki, wykrywając ewentualną obecność wody. [A-13]
22. W przypadku obecności wody, opróżnić pompę po czym ponownie zainstalować sprężło. Powtórzyć proces od punktu 4 do 20.
23. Zamontować obie osłony sprężła (4 śruby). [A-14]
24. W sposób ostateczny połączyć rury tłoczne i ssawne.
25. Pompa elektryczna jest zainstalowana.

Procedura dla modeli bez łożyska: przestrzegać procedury 1-25

Procedura dla modeli z łożyskiem: pominąć etapy 2-6, 9-12, 15 i 20-23

## 8.2 OGÓLNE UWAGI PRZY INSTALOWANIU POMPY

### UWAGA!

Przed podłączeniem produktu do przewodów rurowych zdjąć zatyczki po stronie tłocznej i ssawnej.

- a) Używać metalowych rur, aby uniknąć sytuacji, w której będą one zapadać się pod ciśnieniem wytwarzanym przy zasypaniu w materiale plastycznym o małym stopniu twardości;
- b) należy podeprzeć oraz ustawić w poziomie przewody w taki sposób, aby nie powodowały wzbudzeń pompy;
- c) należy unikać, jeśli używane są giętkie rury zasyssające i tłoczne, zginania ich, aby nie dopuścić do zalkania;
- d) należy zaspawać ewentualne łączenia przewodów: filtracje powietrza do rur zasyssających wpływają negatywnie na działanie pompy;
- e) na przewodzie tłocznym, na wyjściu z elektropompy należy zamontować zawór zwrotny i zasuwę;
- f) umocować przewody do zbiornika lub do części stałych, w taki sposób, aby nie były podtrzymywane przez elektropompy;
- g) unikać powstawania zbyt wielu zakrzywień (gęsić szczy) w instalacji oraz zaworów;
- h) zamontować w pompach montowanych powyżej lustra wody przewodów tłoczny zaopatrzone w zawór stopowy oraz filtr, w celu uniemożliwienia dostania się obcych ciał; jego końcówka powinna być zatopiona na głębokość przynajmniej dwóch razy średnicy przewodu; poza tym powinna mieć odległość półtora razy średnicy przewodu od dna zbiornika; Przy ssaaniu wykonanym głębiej niż 4 metry należy używać, w celu lepszej wydajności, przewodów o zwiększonej średnicy (zalecana 1/4 cala więcej przy zasypaniu).

## 8.2.1 INSTALOWANIE

- a) Pompę należy ustawić na mocnym, płaskim podłożu, najbliżej jak to możliwe źródła wody, zostawiając miejsce niezbędne do konserwacji i bezpiecznej obsługi. W każdym przypadku należy zostawić minimalny odstęp 100 mm pomiędzy wentylatorem silnika a ścianą;
- b) należy używać rur odpowiedniej średnicy oraz złązek gwintowanych wkręcanych w króćce ssawne i tłoczne pompy;

## 8.2.2 POŁOŻENIE PRODUKTU

### UWAGA!

Zainstalować pompę elektryczną w wentylatoryjnym warunkach zamocowania, zabezpieczonym przed zmiennymi warunkami atmosferycznymi (deszcz, śnieg...).

Należy mieć na uwadze ograniczenia dotyczące temperatury otoczenia i ograniczenia dotyczące wysokości n.p.m. przytoczone w rozdz. 15.2. Ustawić pompę elektryczną w pewnej odległości od ścian, sufitu lub innych przeszkód tak, aby umożliwić bezpieczne wykonanie czynności związanych z mocowaniem, użytkowaniem i konserwacją. Pompa elektryczna może być zainstalowana wyłącznie w pozycji pionowej.

## 8.2.3 ZAMOCOWANIE

Przymocować pompę elektryczną przy użyciu śrub do odpowiednio sztywnej podstawy, umożliwiającej utrzymywanie ciężaru pompy lub do odpowiedniej struktury metalowej. Jeśli podstawa betonowa jest sztywno połączona z konstrukcją żelbetową budynków mieszkalnych, zalecane jest korzystanie z podstaw tłumiących drgania, aby nie zakłócać życia ludziom. By zamocować pompę, należy oznaczyć kropkami na powierzchni montażowej środki 4 otworów z podstawy pompy. Na chwilę przesusnąć pompę elektryczną i przy pomocy wiertarki wykonać 4 otwory na śruby o średnicy Ø 12 dla pomp EVMS 1, 3, 5, 10, 15, 20 i Ø 14 dla pomp EVMS 32, 45, 64, 90. Ustawić ponownie pompę na równej linii z rurami i dokręcić śruby.

Ułożenie otworów mocujących jest pokazane również w rozdz. 15.5.

## 8.2.4 RURY

Oprócz zawartych tutaj zaleceń, należy stosować się również do zaleceń z paragrafu. 15.6 z ilustracji 1.

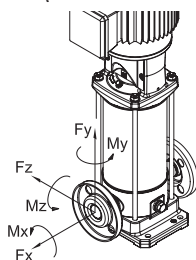


Instalacja rurowa musi być wymiarowana tak, aby mogła wytrzymać maksymalne ciśnienie robocze pompy.

Zaleca się także zainstalowanie manometru na rurze tłocznej, przed zaworem zwrotnym i przed zaworem odcinającym. Należy używać odpowiednich wsporników do instalacji rur ssawnych i tłocznych, aby uniknąć nadmiernego oddziaływania na elementy pompy. Jeśli pompa została zainstalowana ponad zwierciadłem płynu (poziom płynu poniżej pompy) i zasila obieg otwarty, zachodzi wówczas konieczność zainstalowania kłapy zwrotnej na końcu rury ssawnej. W tym przypadku zaleca się użycie przewodu rurowego, który należy podłączyć do pompy.

**UWAGA!** Należy upewnić się, że wysokość ssania wraz ze stratami ciśnienia na rurze ssawnej są mniejsze od zdolności ssącej pompy. Również temperatura wody i wysokość n.p.m. oddziałują negatywnie na zdolność ssącą pompy. Jeśli suma różnych czynników działających na niekorzyść zdolności ssącej spowoduje obniżenie zdolności ssącej poniżej wysokości ssania danej pompy, mamy wówczas do czynienia ze zjawiskiem kawitacji, które uszkadza hydraulikę i prowadzi do zniszczenia niektórych zasadniczych części pompy. Bardziej szczegółowe informacje na temat sprawdzania, czy pompa pracuje bez kawitacji, są przytoczone w rozdz. 15.4.

### 8.3 SIŁY I MOMENTY DOKRĘCANIA KOŁNIERZY



Momenty dokręcania śrub kołnierzy

Modele		Kołnierz DN	Śruba	nr Śruba	Moment dokręcenia [Nm]
EVMS (L)(G)	1	N 25	M10	2	30
EVMS (L)(G)		F 25	M12	4	50
EVMS (L)(G)	3	LF 25	M12	4	50
EVMS (L)(G)		F 25	M12	4	50
EVMS (L)(G)	5	N 32	M10	2	30
EVMS (L)(G)		F 32	M16	4	70
EVMS (L)(G)	10	N 40	M12	2	50
EVMS (L)(G)		F 40	M16	4	70
EVMS (L)(G)	15	N 50	M12	2	50
EVMS (L)(G)		LF 50	M16	4	70
EVMS (L)(G)	20	N 50	M12	2	50
EVMS (L)(G)		F 50	M16	4	70
EVMS (L)	32	LF 65	M16	4	80
		(G) F 65	M16	8	80
EVMS (L)	45	LF 80	M16	8	80
		(G) F 80	M16	8	80
EVMS (L)	64	LF 100	M16	8	80
		(G) F 100	M20	8	100
EVMS (L)	90	LF 100	M16	8	80
		(G) F 100	M20	8	100

Dopuszczalne siły na kołnierzach

Modele		Kołnierz DN	Siła X [N]	Siła Y [N]	Siła Z [N]
EVMS (L)(G)	1	N 25	230	200	180
EVMS (L)(G)		F 25	230	200	180
EVMS (L)(G)	3	LF 25	230	200	180
EVMS (L)(G)		F 25	230	200	180
EVMS (L)(G)	5	N 32	270	230	210
EVMS (L)(G)		F 32	270	230	210
EVMS (L)(G)	10	N 40	370	330	300
EVMS (L)(G)		F 40	370	330	300
EVMS (L)(G)	15	N 50	490	450	400
EVMS (L)(G)		F 50	490	450	400
EVMS (L)(G)	20	N 50	490	450	400
EVMS (L)(G)		F 50	490	450	400
EVMS (L)	32	LF 65	2100	1850	1700
		(G) F 65	2100	1850	1700
EVMS (L)	45	LF 80	2500	2250	2050
		(G) F 80	1250	1125	1025
EVMS (L)	64	LF 100	3350	3000	2700
		(G) F 100	1675	1500	1350
EVMS (L)	90	LF 100	3350	3000	2700
		(G) F 100	1675	1500	1350

Dopuszczalne momenty na kołnierzach

Modele		Kołnierz DN	Moment X [Nm]	Moment Y [Nm]	Moment Z [Nm]
EVMS (L)(G)	1	N 25	190	240	160
EVMS (L)(G)		F 25	190	240	160
EVMS (L)(G)	3	LF 25	190	240	160
EVMS (L)(G)		F 25	190	240	160
EVMS (L)(G)	5	N 32	230	280	190
EVMS (L)(G)		F 32	230	280	190
EVMS (L)(G)	10	N 40	310	390	270
EVMS (L)(G)		LF 40	310	390	270
EVMS (L)(G)	15	N 50	340	420	300
EVMS (L)(G)		LF 50	340	420	300
EVMS (L)(G)	20	N 50	340	420	300
EVMS (L)(G)		LF 50	340	420	300
EVMS (L)	32	LF 65	1200	1500	1100
		(G) F 65	600	750	550
EVMS (L)	45	LF 80	1300	1600	1150
		(G) F 80	650	800	575
EVMS (L)	64	LF 100	1450	1750	1250
		(G) F 100	725	875	625
EVMS (L)	90	LF 100	1450	1750	1250
		(G) F 100	725	875	625



- PODŁĄCZENIE ELEKTRYCZNE MUSI BYĆ WYKONANE PRZEZ WYKWAIFIKOWANEGO ELEKTRYKA.
- ZARÓWNO W WERSJI JEDNO JAK I TRÓJFAZOWEJ ZALECANE JEST ZASTOSOWANIE JAKO ZABEZPIECZENIA PRZECIWPORAŻENIOWEGO WYŁĄCZNIKA RÓŻNICOWOPRĄDOWEGO (0.03 A).

**UWAGA!**

Zasilanie pompy elektrycznej nieposiadającej wtyczki powinno się odbywać poprzez stałe połączenie z tablicą elektryczną wyposażoną w wyłącznik, bezpieczniki i wyłącznik termiczny ustawiony na wartość prądu pobieranego przez pompę elektryczną.

Linia elektryczna powinna posiadać funkcjonalne uziemienie zgodnie z normami elektrycznymi aktualnie obowiązującymi w danym kraju: zagwarantowanie, co powyżej jest zadaniem instalatora

W przypadku gdy pompa nie posiada fabrycznie podłączonego kabla elektrycznego, do zasilania należy zastosować kabel zgodny z odpowiednimi normami obowiązującymi w kraju. Przy doborze kabla należy wziąć pod uwagę jego długość, moc pompy oraz napięcie zasilania.

Jeśli jest obecna, wtyczka w wersji jednofazowej musi być podłączona do sieci elektrycznej wewnętrznej, zabezpieczona od zachłapań wodą, oprysków wodą lub deszczem oraz w taki sposób, aby wtyczka była dostępna.

Pompy nie posiadają wbudowanego zabezpieczenia termicznego, tak więc użytkownik musi we własnym zakresie zadbać o zabezpieczenie przeciążeniowe silnika. Od 1.5 kW do 4.5 kW silnik jest wyposażony w PTC. Zalecane jest podłączenie zabezpieczenia do karty elektronicznej.

#### UNIKAJ ZAMOCZENIA LUB ZAWILGOCENIA LISTWY ZACISKOWEJ ORAZ SILNIKA.

- Dla wersji trójfazowej, po podłączeniu przewodów zasilających należy sprawdzić czy zarówno dla rozruchu bezpośredniego jak też dla rozruchu gwiazda/trójkąt silnik obraca się zgodnie z kierunkiem pokazanym przez strzałkę naklejoną na obudowie silnika.

#### ELEKTROPOMPY POWIERZCHNIOWE EVMS

Przed przystąpieniem do podłączenia należy sprawdzić, czy napięcie i częstotliwość linii odpowiadają danym silnika znajdującym się na tabliczce znamionowej.

Pomiędzy linią a pompą należy umieścić tablicę rozdzielczą z następującymi przyrządami (jeśli nie ma przeciwwskazań względem norm lokalnych):

- Wyłącznik z odstępem styków co najmniej 3 mm;
- Urządzenie przeciwdziałające zwarciu (bezpieczniki lub wyłącznik magnetyczno-termiczny);
- Wyłącznik różnicowo-prądowy o wysokiej czułości (0,03 A);
- Zaleca się stosowanie urządzenia zapobiegającego przed pracą „na sucho”, połączonego z pływakiem, z sondami lub innym tego typu urządzeniem;

Najpierw należy podłączyć przewód ochronny do zacisku PE, pozostawiając go dłuższym po to, aby w razie przypadkowego pociągnięcia urwał się jako ostatni. Jeśli skrzynka elektryczna znajduje się w nieodpowiednim położeniu do podłączenia kabla, istnieje możliwość zmiany jej ułożenia po obrocie silnika o 90° lub 180° lub 270°. Aby tego dokonać należy usunąć 4 śruby mocujące silnik do podstawy silnika, podnieść silnik wyłączanie na wysokość wystarczającą do umożliwienia obrotu, bez usuwania sprzężenia pomiędzy wałem silnika i wałem pompy. Następnie przykręcić z powrotem 4 śruby.

**UWAGA!**

Nie należy uruchamiać pompy, zanim nie zostanie ustawiona i zainstalowana w swojej końcowej pozycji użytkowej. Czynność napełniania należy wykonać, podczas gdy skrzynka elektryczna silnika jest dokładnie zamknięta

Jak podano wcześniej, Uruchomienie pompy bez wody spowoduje poważne uszkodzenia niektórych części wewnętrznych pompy.

Napełnienie powinno być wykonane wówczas, kiedy skrzynka elektryczna jest zamknięta i odłączona od zasilania elektrycznego.

#### 10.1 NAPELNIANIE POMPY ZAINSTALOWANEJ POWYŻEJ ZWIERCIADŁA CIECZY

- Odkręcić sześcioboczną nakrętkę znajdującą się na płaszczu zewnętrznym na wysokości górnego wspornika (ściągnąć osłony złącza, gdzie to konieczne);
- Za pomocą lejka napełnić wodą rurę ssawną i korpus pompy aż do przelania;
- Ponownie przykręcić sześcioboczną nakrętkę aż do zablokowania;
- Dokładnie osuszyć ewentualne przecieki wody;
- Ponownie zamontować osłony złącza, jeśli zostały zdemontowane;

#### 10.2 NAPELNIANIE POMPY ZAINSTALOWANEJ PONIŻEJ ZWIERCIADŁA CIECZY

- Odkręcić sześcioboczną nakrętkę;
- Otworzyć zawór odcinający na rurze ssawnej aż do momentu, kiedy woda się przeleje;
- Ponownie przykręcić sześcioboczną nakrętkę aż do zablokowania; Uruchomienie i działanie;

#### NIGDY NIE DOPUSZCZAĆ DO PRACY POMPY BEZ WODY: PRACA NA SUCHO MOŻE DOPROWADZIĆ DO POWAŻNEGO USZKODZENIA WEWNĘTRZNYCH CZĘŚCI POMPY.

#### 11.1 UWAGI OGÓLNE

- Nasze elektropompy powierzchniowe zaprojektowane są do działania w miejscach, których temperatura otoczenia nie przekracza 40°C a wysokość n.p.m nie będzie większa niż 1000 m;
- nasze elektropompy nie mogą być użytkowane w basenach pływackich lub analogicznych miejscach;
- Dłuższe działanie elektropompy z zamkniętym przewodem tłocznym może powodować uszkodzenie z powodu przegrzania;
- Unikaj włączenia i wyłączania silnika pompy więcej niż 50.000 razy rocznie. W przypadku przekroczenia liczby 50.000 razy włączenia i wyłączania pompy rocznie czas eksploatacji pompy może ulec skróceniu i występuje ryzyko przedwczesnej awarii. W celu uzyskania informacji o maksymalnej liczbie na godzinę zobacz również Rozdział 7.2;
- w przypadku braku napięcia pompy należy przerwać obieg zasilania elektrycznego;
- Wybierz pompę tak, aby pracowała blisko punktu najlepszej wydajności, a przynajmniej pomiędzy wartością minimalnego i maksymalnego nominalnego przepływu.

#### 11.2 URUCHOMIENIE

Po zakończeniu wykonywania połączeń hydraulicznych i elektrycznych oraz po napełnieniu, przed uruchomieniem pompy skontrolować kierunek obrotów.

- Pompę elektryczną uruchomić po uprzednim ustawieniu zaworu odcinającego w pozycji zamkniętej po stronie tłocznej.
- Skontrolować czy kierunek obrotów pompy jest zgodny z ruchem wskazówek zegara, obserwując silnik od strony wentylatora (wskazany również przez strzałkę umieszczoną na górnym wsporniku) poprzez szczeliny na osłonie wirnika silnika, z łatwością wykrywalny w chwili uruchamiania lub po zatrzymaniu wirnika.
- W przypadku nieprawidłowego kierunku obrotów, odciąć zasilanie elektryczne i zamienić pozycję dwu przewodów zasilających (w rozdzielnicy lub skrzynce zaciskowej silnika).
- Załączyć i wyłączyć kilkakrotnie pompę dla sprawdzenia instalacji;
- zmniejszyć gwałtownie ze dwa razy ciśnienie w części ssącej;
- sprawdzić czy głośność pracy, ciśnienie oraz napięcie elektryczne są



właściwe.

- g) podczas pracy, należy poluzować korek odpowietrzający aż przelewa wodnych; następnie wkręcić korek aż do usłyszenia kliknięcia.

### 11.3 BIEG

Uruchomić pompę z zamkniętym zaworem odcinającym na rurze tłocznej, a następnie stopniowo go otwierać. Pompa elektryczna powinna pracować cicho i regularnie. Ponownie zamknąć zawór odcinający i sprawdzić, czy ciśnienie odczytane na manometrze wskazuje wartość zbliżoną do  $H_{max}$ , znajdującą się na tabliczce znamionowej. (Przybliżenie to wynika z tolerancji i ewentualnych różnic ciśnienia na ssaniu). Jeśli ciśnienie odczytane na manometrze jest dużo niższe od  $H_{max}$ , należy ponownie napełnić pompę (pompa zapowietrzona).

Jeśli obie wartości są zbliżone, oznacza to, że pompa pracuje prawidłowo i ewentualne złe funkcjonowanie przy otwartym zaworze odcinającym jest prawie zawsze związane z problemami elektrycznymi lub mechanicznymi silnika urządzenia lub jeszcze częściej z występowaniem kawitacji w pompie z powodu:

- zbyt dużej wysokości ssania lub zbyt dużej straty ciśnienia na rurze ssawnej,
- zbyt niskiego ciśnienia na tłoczeniu,
- problemów związanych ze zbyt wysoką temperaturą płynu.

Odnosnie czynników zmniejszających i/lub narażających zdolność ssącą, a zatem wpływających na sprawność pompy elektrycznej, należy skonsultować analizę usterek z rozdz. 14.

Dla wysokich temperatur i na wysokościach wyższych od wyszczególnionych moc silnika zmniejsza się i trzeba wówczas przewidzieć zakup silnika o większej mocy lub zmniejszenie wymaganej wydajności. W tym celu prosimy skonsultować rozdz. 15.2.

Należy sprawdzić, czy w urządzeniu nie powstają uderzenia hydrauliczne lub gwałtowne zmiany ciśnienia, spowodowane zamykaniem zaworów, przekraczające o 1,5 raza ciśnienie nominalne pompy. Z biegiem czasu mogą spowodować uszkodzenia pompy.

Pompa nie powinna pracować dłużej niż kilka sekund, kiedy zawór odcinający na rurze tłocznej jest zamknięty.

Ponadto należy unikać ciągłej pracy pompy z wydatkiem niższym niż minimalny wskazany na tabliczce, aby nie dopuszczać do możliwego przegrzania pompowanego płynu i aby niepotrzebnie nie przeciążać łożysk pompy i silnika.

### 11.4 ZATRZYMANIE

- a) Zamknąć stopniowo zawór na tłoczeniu pompy, o ile nie występuje tam zawrót zrotny, co zapobiegnie uderzeniu hydraulicznym;
- b) Odciąć zasilanie elektryczne.

## 12. KONSERWACJA I NAPRAWA



Przed przystąpieniem do jakiegokolwiek czynności konserwacyjnej pompy elektrycznej, należy odłączyć zasilanie elektryczne

Pompa elektryczna nie wymaga regularnej konserwacji. Zaleca się jednak jej regularne kontrolowanie. Częstotliwość kontroli zależy od ilości pompowanego płynu i warunków roboczych. Należy zwrócić szczególną uwagę na nieprawidłowy hałas i drgania.

Powyższe kontrole mogą dawać przybliżoną informację co do dodatkowych prac konserwacyjno-prewencyjnych, dzięki czemu pozwalają uniknąć wykonywania nieprzewidzianych napraw.

Do zalecaných działań przy wszelkich pracach konserwacyjnych należą:

- wymiana uszczelnienia mechanicznego
- wymiana uszczeltek i o-ringów
- wymiana łożysk
- wymiana kondensatorów (gdy istnieją)

Jednakże nawet elementy, które zwykle podlegają zużyciu, mogą przetrwać znacznie dłużej, jeśli pompa elektryczna jest użytkowana w prawidłowy sposób.

Jeśli pompa ma pozostać przez jakiś czas nieczynna zaleca się opróżnić pompę poprzez wykręcenie korka w dolnej części pompy, wypłukać pompę czystą wodą i ponownie opróżnić i wysuszyć pompę.

Czynność ta musi być bezwzględnie wykonana gdy zachodzi niebezpieczeństwo zamrznienia i w celu zapobieżenia popękaniu jej części.



W razie ewentualnych napraw należy zwrócić się do naszego oddziału sprzedaży i obsługi, aby zamówić części zamiennne.

Neooryginalne części zamiennne mogą doprowadzić do uszkodzenia produktu i być niebezpieczne dla osób i przedmiotów.

## 12.1 WYMIANA USZCZELNIENIA MECHANICZNEGO

[E-]

Odnosnie jakiegokolwiek wyjaśnień należy skontaktować się z naszym centrum obsługi.

## 13. UTYLIZACJA

Ten produkt objęty jest zakresem Dyrektywy 2012/19/UE dotyczącej gospodarowania zużytym sprzętem elektrycznym i elektronicznym (WEEE). Urządzenia nie wolno usuwać razem z odpadami komunalnymi, ponieważ jest ono wykonane z różnych materiałów, które można poddać recyklingowi w odpowiednich strukturach. Poinformuj się przez władze miejskie o rozmieszczeniu platform ekologicznych, przystosowanych do otrzymania produktu do utylizacji, a następnie jego prawidłowego recyklingu. Przypominamy również, że przy zakupie równoważnego urządzenia dystrybutor jest zobowiązany do bezpłatnego odebrania produktu do usunięcia. Produkt nie jest potencjalnie niebezpieczny dla zdrowia ludzkiego i środowiska, gdyż nie zawiera substancji szkodliwych zgodnie z Dyrektywą 2011/65 / UE (RoHS), ale porzucony w środowisku negatywnie wpływa na ekosystem. Przeczytaj uważnie instrukcję przed pierwszym użyciem urządzenia. Zaleca się, aby absolutnie nie używać produktu do celów innych niż te, do których został przeznaczony, istnieje ryzyko porażenia prądem elektrycznym w przypadku niewłaściwego użycia. Symbol przekreślonego kosza na śmieć na urządzeniu wskazuje zgodność tego produktu z przepisami dotyczącymi zużytego sprzętu elektrycznego i elektronicznego. Porzucanie urządzenia w środowisku lub nielegalna jego utylizacja podlega karze zgodnie z prawem.

Zgodnie z artykułem 9 ust. 1 lit. i dyrektywy ramowej w sprawie odpadów 2008/98/WE oraz rozporządzeniem REACH 1907/2006, wszystkie produkty EBARA zostały zgłoszone do Europejskiej Agencji Chemikaliów (ECHA). Numer SCIP wraz z informacjami dotyczącymi bezpiecznego stosowania produktu znajdują się w sekcji "Certyfikaty firm" na stronie internetowej www.ebaraurope.com

## 14. POSZUKIWANIE USTEREK

### 14.1 POMPA NIE DZIAŁA

silnik nie kręci się

Brak napięcia	Sprawdź sieć elektryczną
Wtyczka nie jest podłączona	Sprawdź podłączenie wtyczki
Błąd w połączeniach elektr.	Sprawdź listwę zaciskową i szafę elektryczną
Automatyczny wyłącznik przelazony lub spalony bezpieczniki (*)	Uzbroić przełącznik lub wymienić bezpieczniki i sprawdź przyczynę
Zablokowany pływak	Sprawdź czy pływak osiąga poziom ON
Ochrona termiczna włączona (jednofazowe)	Uruchamia się automatycznie (tylko jednofazowe)
Zadziałanie zabezpieczenia termicznego (jeśli istnieje) lub przełącznika przeciążeniowego w tablicy rozdzielczej (*)	Należy poczekać na włączenie zabezpieczenia termicznego lub ponownie uzbroić przełącznik przeciążeniowy na tablicy rozdzielczej
Interwencja systemu ochronnego na skutek pracy "na sucho" (*)	Sprawdź poziom wody i/lub prawidłowe podłączenie zabezpieczeń systemowych
Część hydrauliczna zablokowana	Sprawdź część hydrauliczną. Wycelminować ciała obce, które zablokowały wirnik
Zabezpieczenie przed przeciężeniem zadziałalo lub jest nieodpowiednio skalibrowane.	Sprawdź, czy kalibracja zabezpieczenia amperometrycznego została wyregulowana w prawidłowy sposób (maksymalna wartość prądu linii silnika)

Kondensator niewymiary lub uszkodzony (silnik 1~).	Sprawdzić prawidłowość funkcjonowania kondensatora. W przypadku potrzeby należy przewidzieć kondensator większego rozmiaru
Silnik spalony z powodu usterki izolacji, przegrzania lub przeciążenia (nieodpowiedni płyn)	Pomierzyć rezystancję izolacji uzwojenia w kierunku masy i sprawdzić, czy przekracza 10 MΩ
Zasilany 2-fazowo (silnik 3~).	Sprawdzić, ile faz zostało podłączonych do listwy zaciskowej silnika oraz sprawdzić rzeczywistą obecność napięcia na 3 fazach za pośrednictwem woltomierza, podczas uruchomienia pompy.

#### silnik kręci się

Spadek napięcia w linii elektrycznej	Zacząć na przywrócenie stanu początkowego
Zatkany filtr/otwór zasysania	Oczyszczyć filtr/otwór
Zawór stopowy zablokowany (**)	Odblokować lub wyczyścić zawór, po czym skontrolować jego funkcjonowanie
Brak napełnienia pompy (**)	Wykonać napełnianie (par. 7)
Niski poziom wody (brak systemu ochronnego(**))	Przywrócić właściwy poziom wody
Brak zasilania pompy	Zalać pompę. Skontrolować zawór utrzymujący wypływ Sprawdzić poziom płynu
Zbyt niskie ciśnienie	Otworzyć całkowicie zasuwę

(\*) Jeśli awaria znów się pojawi, należy skontaktować się z Biurem Obsługi.

(\*\*) Uważać na to, aby szczelność mechaniczna nie została naruszona

#### 14.2 POMPA DZIAŁA

##### ze zmniejszoną wydajnością

Źle obliczona instalacja	Sprawdzić instalację
Zabrudzona instalacja	Wyczyścić przewody, filtry i zawory
Zbyt niski poziom wody	Wyłączyć pompę lub zatopić zawór stopowy
Nieprawidłowy kierunek obrotów (tylko trójfazowy)	Odwrócić fazy
Błędne napięcie zasilające	Włączyć właściwe zasilanie pompy
Straty na przewodach	Sprawdzić uszczelnienie
Zbyt wysokie ciśnienie	Sprawdzić instalację
Nieprawidłowe zasysanie / Brak zasysania	Odpowiednio przyłączyć odcinek rury w stanie zasysania (sprawdzić wskazówki zawarte w instrukcji)
Zablokowany zawór zwrotny	Sprawdzić prawidłowość funkcjonowania zaworu zwrotnego. W przypadku konieczności dokonać wymiany.
Zużycie części hydraulicznej	Sprawdzić stan wirnika (sprawdzić zgodność materiału z pompowanym płynem)
Nieodpowiedni płyn	Sprawdzić gęstość i lepkość pompowanego płynu (skontaktować się z siecią sprzedaży).

#### 14.3 POMPA ZATRZYMUJE SIĘ PO KRÓTKIM CZASIE DZIAŁANIA

##### ze względu na interwencję zabezpieczenia termicznego

Napięcia zasilania znajdują się poza akceptowanym przez silnik zakresem.	Sprawdzić, czy nadmierne spadki napięcia są wywołane niedostosowanym wymiarowaniem linii lub kabli
Nieodpowiednia kalibracja zabezpieczenia termicznego	Sprawdzić, czy kalibracja zabezpieczenia amperometrycznego została wyregulowana w prawidłowy sposób (maksymalna wartość prądu linii silnika)

Przeciążenie silnika na skutek gęstego i/lub lepkiego płynu	- Zmniejszyć wydatek poprzez dławienie lub zastąpić silnik innym, o większej mocy - Sprawdzić rzeczywistą moc pobieraną przez pompę na podstawie ilości przepompowanego płynu
Pompa pracuje z większym wydatkiem niż maksymalny na tabliczce	Zmniejszyć wydatek poprzez dławienie
Tablica rozdzielcza wystawiona na słońce lub na inne źródła ciepła	Ochronić tablicę rozdzielczą od słońca lub źródeł ciepła
Obce ciała hamują obracanie się wirników	- Zdemontować pompę i wyczyścić - Skontaktować się w tym celu z naszym najbliższym serwisem obsługi
Zużyte łożyska silnika	Wymienić łożyska
Zbyt wysoka temperatura płynu	Temperatura przekracza techniczne limity wyznaczone dla pompy
Defekt wewnętrzny	Skonsultować się z najbliższym punktem sprzedaży

#### zastosowanie zwiększonego ciśnienia

Niewielka różnica pomiędzy ciśnieniem maksymalnym a minimalnym	Należy zwiększyć różnicę pomiędzy obydwooma wartościami ciśnienia
--	---

#### 14.4 POMPA NIE ZATRZYMUJE SIĘ

Komponenty elektryczne / elektroniczne uszkodzone / niedziałające	Skontaktować się z siecią sprzedaży
Niedziałające czujniki poziomu	Sprawdzić prawidłowość funkcjonowania czujników poziomu
Aplikacja niewłaściwa / nieodpowiednia	Skontaktować się z siecią sprzedaży

#### zastosowanie zwiększonego ciśnienia

Zbyt wysokie maksymalne ciśnienie	Należy wyregulować maksymalne ciśnienie przy niższych wartościach
-----------------------------------	---

#### 14.5 POMPA WIBRUJE

##### lub wytwarza zbyt dużo hałasu w czasie działania

Wydajność zbyt duża	Zmniejszyć wydajność
Kawitacja	Skonsultować się z najbliższym punktem sprzedaży
Nieodpowiednie mocowanie rur	Zamocować je w prawidłowy sposób
Hałasujące łożysko	Skonsultować się z najbliższym punktem sprzedaży
Obce ciała znajdujące się w wentylatorze silnika	Usunąć obce ciała
Niepoprawne zalewanie pompy	Odpowietrzyć pompę i/lub napełnić ją ponownie

##### wydaje nienormalne dźwięki

Łożyska silnika są zużyte	Wymienić łożyska
Obecność ciał obcych między częściami stałymi i obrotowymi	- Zdemontować pompę i wyczyścić - Skontaktować się w tym celu z naszym najbliższym serwisem obsługi

Pompa pracuje z kawitacją	Zmniejszyć wydatek przez dławienie. Jeśli kawitacja występuje nadal, należy sprawdzić: - Wysokość ssania - Stratę ciśnienia na rurze ssawnej (średnica rury, kolanka itd.) - Temperaturę płynu - Ciśnienie na tłoczni
---------------------------	--

#### 14.6 POMPA, PO WŁĄCZENIU NIE JEST W STANIE WYKONAĆ ŻADNEGO OBRÓTU LUB JEST W STANIE WYKONAĆ ZALEDWIE KILKA POŁOBROTÓW, PO CZYM WYŁĄCZNIK WYSKAKUJE LUB PAŁĄ SIĘ BEZPIECZNIKI

Zwarcie silnika	- Sprawdzić i wymienić - Wezwać wykwalifikowanego elektryka
Zwarcie na skutek błędnego podłączenia	- Sprawdzić i ponownie podłączyć prawidłowo - Wezwać wykwalifikowanego elektryka

#### 14.7 ZARAZ PO URUCHOMIENIU ZADZIAŁAŁ WYŁĄCZNIK RÓŻNICOWY

Przebiecie do masy na skutek uszkodzenia izolacji silnika, kabli lub innych elementów elektrycznych	- Sprawdzić i wymienić element elektryczny - Wezwać wykwalifikowanego elektryka - Formowanie kondensatu w silniku - Obecność przedmiotów obcych
---	--

#### 14.8 POMPA WYKONUJE KILKA OBROTÓW W KIERUNKU PRZECIWNYM PO WYŁĄCZANIU

Przecieki z kłapy zwrotnej	Sprawdzić, wyczyścić lub wymienić
Przecieki z rur ssących	Sprawdzić, a następnie naprawić

### 15. DOKUMENTACJA TECHNICZNA NA WYPOSAŻENIU

#### 15.1 NAPIĘCIA ZASILANIA I ICH TOLERANCJE

[kW]	Frekwencje [Hz]	Faza [-]	UN [V] ± %
≤ 0.55	50	1 ~	230 ± 10%
	60		220 ± 10%
0.37 ÷ 4.0	50	3 ~	230 Δ / 400 Y ± 10%
	60		220 Δ / 380 Y - 5% / + 10% 460 Y ± 10%
≥ 5.5	50	3 ~	400 Δ / 690 Y ± 10%
	60		380 Δ - 5% / + 10% 460 Δ ± 10%

#### 15.2 SPADEK MOCY SILNIKA I JEJ KOREKTA

Kiedy pompa elektryczna jest zainstalowana w obiekcie, w którym temperatura otoczenia jest wyższa niż 40°C i/lub znajduje się na wysokości powyżej 1000 m nad poziomem morza, moc silnika zmniejsza się.

Dołączona tabela zawiera współczynniki korekty mocy silnika w zależności od temperatury lub wysokości. Aby uniknąć przegrzania, silnik standardowy powinien być zastąpiony innym o mocy nominalnej większej lub równej, wynikającej z wpływu temperatury otoczenia i wysokości.

Standardowy silnik może być stosowany jedynie wówczas, gdy podczas

użytkowania istnieje możliwość zmniejszania wydatku poprzez dławienie, aż do momentu zmniejszenia bieżącego ssania o wartość równą współczynnikowi korekty.

T(°C)	Wysokość (m.a.s.l.)			
	1000	1500	2000	2500
40	1	0.96	0.94	0.90
45	0.95	0.92	0.90	0.88
50	0.92	0.90	0.87	0.85
55	0.88	0.85	0.83	0.81
60	0.83	0.82	0.80	0.77
65	0.79	0.76	0.74	0.72

#### 15.3 TABELA MAKSYMALNYCH CIŚNIEŃ ROBOCZYCH

Ciśnienie wskazane na podstawie ilości wirników.

Cmk	50 Hz				
	EVMS1	EVMS3	EVMS5	EVMS10	EVMS15
1.6	2 ÷ 26	2 ÷ 21	2 ÷ 17	2 ÷ 15	1 ÷ 11
2.5	27 ÷ 39	23 ÷ 33	19 ÷ 27	16 ÷ 23	12 ÷ 17

Cmk	50 Hz				
	EVMS20	EVMS32	EVMS45	EVMS64	EVMS90
1.6	1 ÷ 9	1 ÷ 7	1 ÷ 5	1 ÷ 5	1 ÷ 4
2.5	10 ÷ 16	8 ÷ 11	6 ÷ 9	6 ÷ 8	5 ÷ 6
3.0	-	12 ÷ 14	-	-	-
3.5	-	-	10 ÷ 13	-	-

Cmk	60 Hz				
	EVMS1	EVMS3	EVMS5	EVMS10	EVMS15
1.6	2 ÷ 18	2 ÷ 15	2 ÷ 12	1 ÷ 10	1 ÷ 7
2.5	20 ÷ 29	16 ÷ 23	13 ÷ 19	11 ÷ 16	8 ÷ 12

Cmk	60 Hz				
	EVMS20	EVMS32	EVMS45	EVMS64	EVMS90
1.6	1 ÷ 6	1 ÷ 5	1 ÷ 4	1 ÷ 3	1 ÷ 3
2.5	7 ÷ 10	6 ÷ 8-2	5 ÷ 6	4 ÷ 5	4
3.0	-	8-0 ÷ 10	-	-	-
3.5	-	-	7	-	-

#### 15.4 PRZECIWDZIAŁANIE KAWITACJI

Kawitacja, jak już wspomniano wcześniej, jest zjawiskiem wpływającym destrukcyjnie na pompę. Przejawia się ono poprzez miejscowe odparowanie zasypanej wody wewnątrz pompy. Pompy EVMS, mimo że są wyposażone w części hydrauliczne wewnętrzne wykonane ze stali nierdzewnej, a zatem są bardziej odporne niż inne części wykonane z materiałów mniej szlachetnych, to nie są chronione od uszkodzeń, które niesie ze sobą kawitacja

Zachodzi zatem konieczność przestrzegania praw fizyki, zasad dotyczących płynów i danych pomp przy instalacji. Tutaj przytaczamy jedynie wyniki praktyczne, wyżej wymienionych zasad i praw fizyki.

W warunkach standardowych otoczenia (15°C i na poziomie morza), kiedy woda zostaje poddana mniejszemu ciśnieniu niż 10,33 m, przekształca się ona w parę przy niższej temperaturze. Zatem 10,33 m jest maksymalną teoretyczną wysokością ssania wody. Pompy EVMS, tak jak wszystkie pompy odśrodkowe, nie są w stanie wykorzystać pełnej teoretycznej wysokości ssania z powodu ich strat wewnętrznych zwanych NPSHr, które zostają odjęte. Zatem teoretyczna zdolność ssąca każdej pompy EVMS wynosi 10,33 m pomniejszone o NPSHr w konkretnym miejscu pracy.

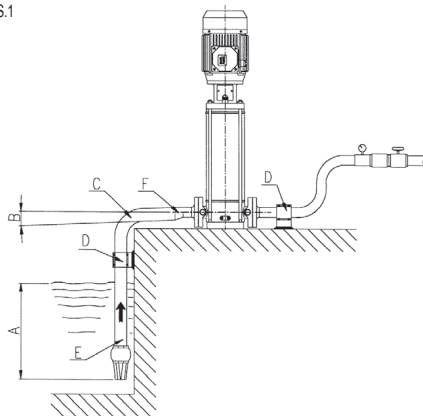
NPSHr pomp EVMS należy odczytać z wykresów w katalogu, a następnie wziąć pod uwagę podczas doboru pompy.

NPSHr może być pominięty, kiedy pompa znajduje się pod poziomem zwierciadła lub pompuje zimną wodę z głębokości 1 lub 2 m za pomocą krótkiej rury z jednym lub dwoma łukami o dużym promieniu. NPSHr jest tym ważniejszy, im bardziej skomplikowana instalacja. Instalacja staje się trudna, gdy:

- Wysokość ssania jest duża;
- Rura ssąca jest długa i/lub z wieloma kolanami i/lub z większą liczbą zaworów (wysokie spadki ciśnienia na ssaniu);
- Występuje wysoki spadek ciśnienia na klapie zwrotnej (wysokie spadki ciśnienia na ssaniu);
- Pompa pracuje z wydatkiem zbliżonym do górnego zakresu wykazanego na tabliczce (NPSHr wzrasta, kiedy zwiększa się wydatek mimo zakresu maksymalnej sprawności);
- Wysoka jest temperatura wody (przy 80–85°C pompa prawdopodobnie będzie już musiała być poniżej zwierciadła cieczy);
- Wysokość n.p.m. jest duża (obszary górskie).

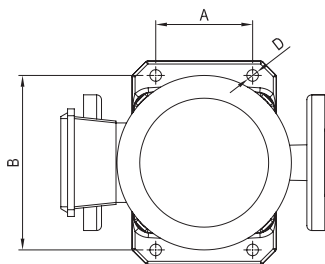
## 15.6 UWAGI ODNOŚNIE PRAWIDŁOWEGO FUNKCJONOWANIA POMP ELEKTRYCZNYCH EVMS (RYS. 1–RYS. 2)

RYS.1



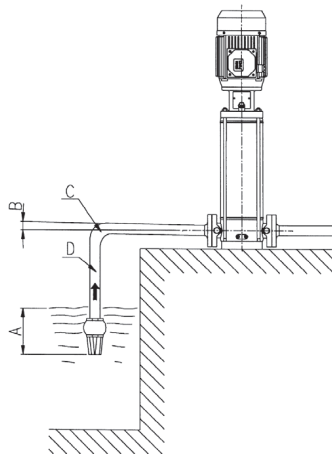
- A Właściwe zanurzenie
- B Dodatnie nachylenie
- C Łuk o większym promieniu
- D Rury z indywidualnymi wspornikami
- E Średnica rury ssącej  $\geq$  średnica wlotu pompy
- F Redukcja asymetryczna

## 15.5 USTAWIENIE OTWORÓW MOCUJĄCYCH



Model	D mm	A mm	B mm
EVMS1	12	100	180
EVMS3			
EVMS5			
EVMS10			
EVMS15			
EVMS20	14	130	215
EVMS32			
EVMS45		170	240
EVMS64			
EVMS90	190	266	

RYS.2



- A Niedostateczne zanurzenie
- B Ujemne nachylenie, powstawanie pęcherzy powietrza
- C Łuk o małym promieniu, spadek wydajności
- D Średnica rury < średnica wlotu pompy, spadek wydajności

## KULLANIM VE BAKIM KILAVUZU

### ENDEKS

1.	GİRİŞ	sf. 74
2.	TANIM VERİLERİ	sf. 74
3.	GARANTİ VE TEKNİK SERVİS	sf. 74
4.	GENEL EMNİYET UYARILARI	sf. 74
4.1	KULLANICIYA AİT ÖNLEYİCİ TEDBİRLER	sf. 74
4.2	KORUMA VE ÖNEMLİ TEDBİRLER	sf. 75
4.3	YÜZEY POMPALARI İÇİN KALINTI RİSKLERİ	sf. 75
5.	TAŞIMA VE DEPOLAMA	sf. 75
6.	ÜRETİM TEKNİK ÖZELLİKLERİ	sf. 75
6.1	TANIM	sf. 75
6.2	ÖNGÖRÜLEN KULLANIM	sf. 75
6.2.1	İÇME SUYUNUN KULLANILMASI	sf. 75
6.3	ÖNGÖRÜLMİYEN KULLANIM	sf. 75
7.	GENEL EMNİYET UYARILARI	sf. 76
7.1	POMPALARIN TEKNİK VERİLERİ	sf. 76
7.2	MOTORLARIN TEKNİK VERİLERİ	sf. 76
7.3	POMPA VERİLERİ PLAKASI	sf. 76
7.4	YAYILAN GÜRÜLTÜ HAKKINDA BİLGİLER	sf. 76
8.	KULLANIMA HAZIRLIK	sf. 76
8.1	MOTOR İLE BİRLEŞTİRME	sf. 76
8.1.1	MOTORU POMPAYA MONTE ETME	sf. 77
8.2	GENEL MONTAJ BİLGİLERİ	sf. 77
8.2.1	MONTAJ	sf. 77
8.2.2	ÜRÜNÜN YERLEŞTİRİLMESİ	sf. 77
8.2.3	SABİTLEME	sf. 77
8.2.4	BORU HATTI	sf. 77
8.3	FLANŞ YÜKLEME SIKMA TORKLARI	sf. 78
9.	ELEKTRİK BAĞLANTISI	sf. 79
10.	POMPANIN DOLDURULMASI	sf. 79
10.1	BASINÇ YÜKSEKLİĞİ ÜZERİNE KURULMUŞ POMPANIN DOLDURULMASI	sf. 79
10.2	BASINÇ YÜKSEKLİĞİ ALTINDA KURULMUŞ POMPANIN DOLDURULMASI	sf. 79
11.	KULLANIM, ÇALIŞTIRMA VE MARŞ	sf. 79
11.1	GENEL UYARILAR	sf. 79
11.2	BAŞLATMA	sf. 79
11.3	MARŞ	sf. 79
11.4	DURDURMA	sf. 79
12.	BAKIM VE ONARIM	sf. 80
12.1	YEDEK MEKANİK CONTAYA	sf. 80
13.	BERTARAF ETME	sf. 80
14.	ARIZA ARAMA	sf. 80
15.	TEKNİK DONATIM DOKÜMANTASYONU	sf. 82
	TEKNİK EK	sf. 290

KULLANICI TARAFINDAN ÖZENLE SAKLANILMALIDIR

### 1. GİRİŞ

Üründen en iyi sonucu elde etmek için burada bulunan talimatlara uyun. Olası diğer gerekli bilgiler için en yakın yetkili satıcıya başvurunuz.

HER TÜRLÜ SIFAT ALTINDA RESİMLERİN VE/VEYA METNİN KISMEN VEYA TAMAMEN ÇOĞALTILMASI YASAKTIR.

Kullanım kılavuzunun düzenlenmesinde, güvenlik uyarılarına uyulmamasının sonuçlarını belirginleştirmek için aşağıdaki semboller kullanılmıştır.

**DİKKAT!** Pompaya veya tesise zarar verme riski



Kişilere veya eşyalara zarar verme riski



Elektrik nitelikli risk

## 2. TANIM VERİLERİ

2.1 ÜRETİCİ  
EBARA Pumps Europe S.p.A.

Yasal merkez:

Via Campo Sportivo, 30 - 38023 Cles (TN), ITALIA  
Telefon: 0463/660411 - Telefaks: 0463/422782

Yardım Servisi:

e-mail: tcs.epe@ebara.com  
Tel. +39 0444 706968

2.2 Bölüm 7.3 AD PLAKASI'na bakın

## 3. GARANTİ VE TEKNİK SERVİS

**BU KILAVUZDA VERİLEN TALİMATLARA UYULMAMASI VE ÜRÜNDE SERVİS MERKEZLERİMİZ İÇİNDEKİ KİŞİLERİN İŞ YAPMASI GARANTİYİ GEÇERSİZ KILAR VE ÜRETİCİNİN TÜM YARALANMA VE ÜRÜN HASARI SORUMLULUĞUNU KALDIRIR.**

Ürünü aldığınızda ambalajın harici olarak hasar görmediğinden emin olun (kırmalar/büyük delikler). Hasar varsa hasarı hemen nakliye şirketine rapor edin. Ürünü ambalajından çıkarın ve nakliye hasarı kontrolü yapın. Bu tür hasarları teslimattan içinde 8 gün içinde rapor edin. Ürün ad plakasındaki değerlerin siparişinizi uygun olduğuna kontrol edin. Aşağıdaki parçalar normalde aşınmaya maruz kaldıklarından, sınırlı bir garantiye sahiptir.

- yataklar
- mekanik sızdırmazlık contası
- sızdırmazlık halkaları
- kondansatörler

Olası bir arızanın "ARIZA ARAMA" tablosunda (bölüm 14) belirtilmiş arızalar arasında bulunmaması durumunda, en yakın yetkili satıcıya başvurunuz.

## 4. GENEL EMNİYET UYARILARI

Ürünü kullanmadan önce bu kılavuzda verilen talimatlara uydunuzdan ve bunları kullanırken ya da bakım yaparken uyguladığınızdan emin olmanız gerekir.

## 4.1 KULLANICIYA AİT ÖNLEYİCİ TEDBİRLER



Kullanıcının tüm yerel güvenlik ve kaza önleme düzenlemelerine uyması gerekir. Ayrıca ürün teknik özelliklerine de uymalıdır (bkz. "TEKNİK VERİLER"). Pompayı kullanırken veya bakım yaparken daima koruyucu eldiven giyin.



Üründe onarım veya bakım yaparken yaralanma ve hasara neden olabilen yanlışlıkla çalışma riskini önlemek için güç kaynağını kapatın.



Cihaz, gözetim altında tutuldukları veya güvenli kullanımı ve ilgili riskleri hakkında yeterli bilgi verildiği takdirde 8 yaşından büyük çocuklar ve kısıtlı fiziksel, duyuşsal veya zihni yeteneğe sahip kişiler tarafından kullanılabilir. Çocuklar cihazla oynamamalıdır. Kullanıcı tarafından yapılacak temizleme ve bakım, gözetim altında tutulmayan çocuklar tarafından etkilenebilir.

Elektrik ekipmanı çalışırken ürüne bakım yapmaya, monte etmeye ya da taşımaya çalışılması ciddi ve hatta ölümcül yaralanmaya neden olabilir.

Ürünü çalışırken ayakkabı giydiğinizden (suda durmayın) ve elerinizi kuru olduğundan emin olun.

Kullanıcı kendi inisiyatifli ile bu kılavuzda izin verilmemiş işlemler veya müdahaleleri gerçekleştirmemelidir.



Arıza durumunda pompayı durdurun. Bozuk pompa kullanmak, can ve mal kaybına yol açabilir.

Sıcak su işlenirken pompaya dokunmayın. Yüksek sıcaklıklar yangınlara neden olabilir.

Motora dokunmayın. Motorun yüzeyi sıcak olacaktır ve bu yüzeye dokunmak yanıklara neden olabilir.

Pompa çalışırken dişli kovan, shaft kaplinleri, V makaralar gibi dönen parçalara dokunmayın. Bu parçalar yüksek hızda döndükleri için bunlara dokunmak yaralanmalara neden olabilir.

Güç açıkken akım taşıyan kısımlara dokunmayın. Elektrik çarpması riski vardır.

#### 4.2 KORUMA VE ÖNEMLİ TEDBİRLER



Tüm ürünler hareket eden parçaların üzerinde koruyucular bulunacak şekilde tasarlanmıştır. Bu doğrultuda üretici, bu mekanizmaların kurcalanması nedeniyle meydana gelecek zararlara ilişkin olarak her tür sorumluluktan muafir.



Her kondüktör veya gerilim altındaki parça, toprağa nispet ile elektrikselsel olarak yalıtılmıştır; ana izolasyonda arıza durumunda erişilebilir parçaların tehlikeli olmalarını önlemek için, erişilebilir iletken parçaların bir toprak kondüktörüne bağlantısı ile sağlanan ilave bir emniyet mevcuttur.

#### 4.3 YÜZEY POMPALARI İÇİN KALINTI RİSKLERİ

Kalıntı riskleri şunları içerir:

- a) Fan kapağı deliklerinden ince cisimler sokarak (örn. tomavida, çubuk, vb.) motorun soğutma fanıyla temasa geçme olasılığı (kazara bile olsa).

#### 5. TAŞIMA VE DEPOLAMA

##### 5.1 TAŞIMA



Belirlenmiş Ezilme tehlikesi **kaza önleme düzenlemelerini uygulayın. Ürün ağır olabilir. Uygun kaldırma ekipmanı kullanın ve aletlerle çalışın.**

Elektro pompanın yerini değiştirmek için hareket ettirmek veya sökmek için aşağıdakileri yapmak gereklidir:

- a) elektrik beslemesini kesin;  
b) fazla uzun olmaları veya fazla yer kaplamaları durumunda besleme ve emme borularını (mevcut oldukları yerlerde) sökün;  
c) elektro pompayı destek yüzeyi üzerinde bloke eden vidaların mevcut olması durumunda, bu vidaları çözün;  
d) elektro pompayı ağırlığına ve elektro pompanın boyutlarına göre uygun araçlarla kaldırın (etikete bakınız).

Ürün yatay olarak paketlenmiştir:

- veya gerektiğinde yan tutacaklarla donatılmış bir karton kutuda. Ağırlığı ve boyutu gerektiği takdirde tahta palet üzerinde pakellenecektir.  
- veya tahta bir kutuda bazı modellerde.

Elektrik pompasının taşınması

Pompayı yatay paketlenildiği konumundan taşımak için motora tabanı etrafında sıkıca uygun bir kayış takın ve yükün dengede kaldığını kontrol ederken bir vinçle yavaşça kaldırın.

**DİKKAT!** Ürünün motora uygun şekilde sabitlendiğini ve devrilmediğini ya da düşmediğini kontrol edin.

Pompayı tek başına taşıma

Elektrikli pompayla aynı prosedürü uygulayın. Bu durumda kayışın motor grubuna takılması gerekir.

##### 5.2 DEPOLAMA

- a) Ürün, ısı kaynaklarından uzakta, kapalı ve kuru bir ortamda depolanmalı ve kire ve titreşime karşı korunmalıdır.  
b) Ürün nemli koşullara, ısı kaynaklarına ve mekanik hasara karşı korunmalıdır.  
c) Ambalajın üzerine ağır cisimler yerleştirmeyin.  
d) Ürün %60 bağıl nemle, +5°C ile +40°C (41°F – 104°F) arasındaki bir ortam sıcaklığında depolanmalıdır.

#### 6. ÜRETİM TEKNİK ÖZELLİKLERİ

##### 6.1 TANIM

Ürününüz, standart elektrik motorlarına bağlamak üzere tasarlanmış bir dikey çok aşamalı otomatik olmayan besleme pompasıdır.

EVMS kısaltmaları, on kursları için boyutlandırılmış sıralı portlara sahip dikey çok aşamalı pompa çeşitlerini (EVMS 1, 3, 5, 10, 15, 20, 32, 45, 64 ve 90 m³/sa) ve çok farklı basınç gereksinimlerini karşılamak üzere tasarlanmış çeşitli aşamaları tanımlamaktadır. Elektrikli pompa (pompa ve motor) ya da tek başına pompa olarak mevcuttur.

Ürün teşhis için teknik eke bakın.

[F-]

**Motorsuz bir pompa satın aldıysanız motorunuzun pompaya bağlamaya uygun olduğundan emin olun.**

##### 6.2 ÖNGÖRÜLEN KULLANIM

Pompa şunlar için tasarlanmıştır:

- sivil ve endüstriyel su dağıtım sistemleri
- yıkama sistemleri
- su arıtma
- yangın sistemleri
- soğutma sistemleri
- basınç oluşturma sistemleri
- sulama sistemleri

##### 6.2.1 İÇME SUYUNUN KULLANILMASI

Ürün halinde, içme suyunun pompalarının için uygun malzemelerle yapılmıştır. Çalışması gerekir kullanılmadan önce aşağıdaki tabloda belirtilen süreyle nominal akış hızında temiz suyla çalıştırılmalıdır:

EVMS1	60 dakika (asgari)
EVMS3	60 dakika (asgari)
EVMS5	30 dakika (asgari)
EVMS10	30 dakika (asgari)
EVMS15	15 dakika (asgari)
EVMS20	15 dakika (asgari)
EVMS32	15 dakika (asgari)
EVMS45	15 dakika (asgari)
EVMS64	15 dakika (asgari)
EVMS90	15 dakika (asgari)

##### 6.3 ÖNGÖRÜLMİYEN KULLANIM



**Pompanın yanlış kullanılması tehlikelidir ve yaralanma veya maddi hasara neden olabilir**

**DİKKAT!**

Ürünün yanlış kullanılması garantiyi geçersiz kılabılır

Pompalar şunlar için kullanılamaz:

- kirli su
- yüksek asitli su
- aşındırıcı sıvılar
- "TEKNİK VERİLER"de belirtilenden yüksek sıcaklıklardaki su
- deniz suyu
- yanıcı/patlayıcı sıvılar
- pompa malzemelerine uygun olmayan sıvılar
- atmosferik ajanlara karşı koruma olmadan dış mekanlarda kurulum
- kuru çalıştırma

## 7. GENEL EMNİYET UYARILARI

### 7.1 POMPALARIN TEKNİK VERİLERİ

	U.M.	EVMS1-20	EVMS32-90
Pompalanmış maksimum sıvı sıcaklığı	°C	mekanik contaya güvenli (bkz. Veri Kitabı)	
Katı kütleler maksimum miktarı / maksimum çapı	Ppm/mm	50 / 0.1 ÷ 0.25	
Maksimum çalışma basıncı	MPa	1.6 ÷ 2.5	1.6 ÷ 3.0 ÷ 3.5
Besleme çapı	*	G 1" ÷ Ø 100mm	
Emme çapı			

\* = UNI ISO 228 uyarınca dış çapı

### 7.2 MOTORLARIN TEKNİK VERİLERİ

Tip	IC411 - T.E.F.C. (cebir havalandırma motor kapalı)	
Koruma derecesi	IP 55 IP 56 (sadece EVMS1-90 ≥ 15 kW)	
Saatte maksimum çalışma sayısı	N °	kW
	100	≤ 0.55
	60	0.75 ÷ 3.0
	30	4.0 ÷ 11
	15	15 ÷ 30
8	37 ÷ 45	
İzolasyon sınıfı ve aşırı sıcaklık	F (B sınıfı aşırı sıcaklık ile)	
Hizmet tipi	Sürekli S1	
Elektrik verileri	Motor plakasına bakınız	

Bu listede, Ebara motorunun teknik özelliklerine yer verilmiştir. Başka motorlar kullanıyorsanız lütfen ilgili motorun etiketine bakın ve motor üreticisinin belirttiği teknik özellikleri kontrol edin.

### 7.3 POMPA VERİLERİ PLAKASI

Ad plakası, teknik özelliklerini taşıyan pompaya takılmış alüminyum bir etikettir. Nümerik numaralar:

EBARA Pompa Europe S.p.A. Via Campo Sportivo, 30 38023 Cles (TN) ITALY Phone +39 0445 709811 V.A.T.: 01234560021		CE MADE IN ITALY	
TYPE			
P/N*			
Hmax	m	Hmin	m
Q	l/min	H	m
P2	kW	HP	
Hz		min <sup>-1</sup>	
MEI >		Hyd. eff.	%

"TYPE"	Pompa modeli
"P/N"	Pompa ürün kodu
"Hmax"	Maksimum basınç yüksekliği
"Hmin"	Minimum basınç yüksekliği
"Q"	Minimum ve maksimum kapasite noktaları işareti
"H"	Minimum ve maksimum kapasite için basınç yüksekliği noktaları işareti
"P2"	Motorun nominal gücü (eksene verilen güç)
"HP"	Hp (beygir gücü) olarak belirtilmiş motorun nominal gücü
"Hz"	Frekans
"min-1"	Rotasyon hızı
"MEI"	Pompanın verimliliğiyle ilgili kalite endeksi
"Hyd. Eff."	Pompanın hidrolik verimliliği

## 7.4 YAYILAN GÜRÜLTÜ HAKKINDA BİLGİLER

Güç [Kw]	Motor büyüklüğü	50 Hz		60 Hz	
		LpA [dB]*	LwA [dB]**	LpA [dB]*	LwA [dB]**
0.37	71	52	-	57	-
0.55	71	52	-	57	-
0.75	80	52	-	57	-
1.1	80	52	-	57	-
1.5	90	60	-	65	-
2.2	90	60	-	65	-
3.0	100	62	-	67	78
4.0	112	66	-	71	82
5.5	132	68	79	73	84
7.5	132	68	79	73	84
11	160	73	84	78	89
15	160	72	83	75	86
18.5	160	70	81	75	86
22	180	70	81	74	85
30	200	70	81	75	86
37	200	73	84	77	88
45	225	75	86	79	90

Tablo, pompalar için maksimum ses emisyon değerlerini göstermektedir.

\* Ses basınç seviyesi – Pompadan bir metre mesafedeki ölçümlerin ortalaması. Tolerans ± 2,5 dB.

\*\* Ses gücü seviyesi. Tolerans ± 2,5 dB.

ÜRETİCİ İYİLEŞTİRMELER VE GÜNCELLEMELERİ UYGULAMAK İÇİN TEKNİK VERİLERİ DEĞİŞTİRME HAKKINA SAHİPTİR.

## 8. KULLANIMA HAZIRLIK

### DİKKAT!



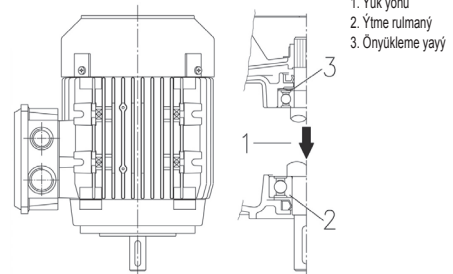
Montaj, uzman bir teknisyen tarafından yapılmalıdır.



Pompayı ambalajından çıkarınız ve iş kazalarını önleme kurallarına uyarak uygun kaldırma araçları ile kaldırınız veya indiriniz.  
Motoru kaldırma kancalarının, elektro pompayı kaldırmaya uygun olmadıklarına dikkat ediniz.

### 8.1 MOTOR İLE BİRLEŞTİRME

EVMS pompaları ile birleştirilecek motorların IEC standartlarına uygun olmaları ve önyükleme yayının bağlanmasında belirtilmiş olduğu gibi yerleştirilip olması gerekir.



1. Yük yünü
2. Ytme rulmanı
3. Önyükleme yayı

### UWAGA!

Yukarıda yer alan çizimde gösterildiği gibi, ön yükleme yayının bulunması ve kurululumunun yapılması zorunludur.



Motor/pompa birleştirme işlemleri, elektrik beslemesi kesilmiş motor ile gerçekleştirilmelidir.

Birleştirmeden sonra işlevsel bir deneme yapılması tavsiye edilir. Mesafeler izin veriyorsa, pompa çalışma pozisyonuna sabitledikten, emme ve besleme borularına bağlandıktan sonra birleştirmeyi gerçekleştirmeniz tavsiye edilir. Aksi takdirde işlevsel deneme, geçici hidrolik bağlantılar ile gerçekleştirilecektir.

### 8.1.1 MOTORU POMPAYA MONTE ETME

[A-1]

**DİKKAT!**



Aşağıdaki prosedürün elektrik güç kaynağından bağlantısı kesilmiş üniteyle yapılması gerekir.

1. Pompayı düz, sağlam bir yüzeye dikey olarak yerleştirip sabitleyin.
2. 4 civatayı sökün, iki kaplin korumasını çıkarın ve kilitleme bağlantı yuvasını çıkarın. [A-1]
3. Bağlama yarımaları ve kavrama yarısının 4 sabitleme vidalarını çıkarın. [A-2]
4. Kartuş halka somununun 3 tespit vidasını eşit şekilde gevşetin. [A-3]
5. Motor anahtarını çıkarın. [A-4]
6. Yarım anahtar motor mili yuvasına takın. [A-4]

**DİKKAT!**

Yarım anahtar motor milindeki yuvadan dışarı çıkmamalıdır.

7. Motoru dikey olarak mili aşağıya doğru ayarlayın ve pompanın üzerine yerleştirin. [A-5]
8. 4 motor civatasını takın ve eşit olarak sıkın. [A-6]
9. Motor tipine uygun bir manivela kullanarak, motor desteği ve tespit yeri arasından aşağıdaki şekilde kaldırın:
  - $\leq 4.0$  kW motor için: pompa şaftının ucu motor şaftının ucuna doku nuncaya kadar, tespit yerini yukarı kaldırın;
  - $\geq 5.5$  kW motor için: motor şaftının ucunun karşısına oturuncaya kadar, tespit yerini yukarı kaldırın. [A-7a]
10. Kademeli olarak vidalayın ve ilişkin dönme momenti ile tespit yerinin 4 vidasını sabitleyin. [A-7b]
11. İki yarım kaplin arasındaki boşluğun eşit olduğunu kontrol etmek için bağlantıyı el ile döndürün. Aksi takdirde, 9.maddeden itibaren işlemleri tekrarlayın. [A-8]
12. İlişkin dönme momenti ile kartuş halka somununun 3 tespit vidasını eşit şekilde sabitleyin. [A-9]
13. Emme ve dağıtım hatlarını geçici olarak kancayla tutturun ve ardından dağıtım valfini açın.
14. Pompayı Bölüm 10'da açıklandığı gibi suyla doldurun.
15. İki kaplin koruması (4 civata) monte edin. [A-10]
16. Motoru Bölüm 9'da açıklandığı gibi güç kaynağına kancayla tutturun.
17. Elektrikli pompayı birkaç dakika çalıştırın. [A-11]
18. Gürültü ve titreşim aşırı değil kontrol edin.
19. Motor gücünü kapatın ve kaplin duruncaya kadar bekleyin.
20. 4 civatayı sökün ve iki kaplin korumasını çıkarın. [A-12]
21. Grup iç kısmında suyu kontrol edin. [A-13]
22. Su bulursanız pompayı boşaltın ve kaplini yeniden yerleştirin. Prosedürü 4. maddeden 20.maddeye kadar tekrarlayın.
23. İki kaplin koruması (4 civata) monte edin. [A-14]
24. Dağıtım ve emme hatlarını tam olarak kancayla tutturun.
25. Elektrikli pompa monte edilmiştir.

Rulmansız modeller için prosedür: Prosedür 1-25'i uygulayın

Rulmanlı modeller için prosedür: 2-6, 9-12, 15 ve 20-23 basamaklarını atlayın

### 8.2 GENEL MONTAJ BİLGİLERİ

**DİKKAT!**

Dağıtım ve emme kapaklarını ürünü hatta kancayla tutturmadan önce çıkarın

- a) boruların, emmede veya belirli bir sertlik düzeyi olan plastik malzemede oluşan depresyon altında çökmelerini önlemek için metal boru donanımlarını kullanın;
- b) boru donanımlarını pompa üzerinde stres yaratmayacak şekilde destekleyin ve hizalayın;

- c) esnek emme ve besleme boruları kullanılıyorsa, tıkanmalarını önlemek üzere bunları kıvrımdan kaçının;
- d) boruların olası bağlantılarına salmastra yapın: emme borusuna hava girmesi, pompanın işlemini negatif olarak etkiler;
- e) elektro pompadan çıkışta besleme borusuna bir sıra ile bir çek valfi ve bir savak valfi monte edilmesini tavsiye edilir;
- f) boruları, elektro pompaya ağırlık yapmayacak şekilde, depoya veya sabit kısımlara sabitleyin;
- g) tesisde fazla dirsek (deve boynu boru) ve vana kullanmaktan kaçının;
- h) sıvı seviyesi yuvarısında monte edilmiş ÜZEY üzerinde, emme borusu yabancı maddelerin girişini engellemek için dip vanası ve filtre ile donatılmış olmalıdır ve ucunun, en az boru çapının iki misli derinliğe daldırılması gerekir; ayrıca depodun dibinden boru çapının bir buçuk katı kadar bir mesafeye sahip olmalıdır.

4 metreden fazla emmelerde daha fazla verim sağlanmasını için, daha geniş çaplı boru kullanın (emmede 1/4 üstü üç tavsiye edilir);

### 8.2.1 MONTAJ

- a) Kullanım ve bakım işlemlerini emniyetli şekilde gerçekleştirmek için yeterli derece serbest alan bırakarak pompayı, su kaynağına olabildiğince yakın düz bir yüzey üzerine yerleştirin. Her halükarda, yüzey pompalarının soğutma fanının önünde en az 100 mm.lik serbest alan bırakın;
- b) vidalı manşon ile donatılmış uygun çaplı borular (2. KISIM'a bakınız) kullanın, bu manşonlar elektro pompanın emme ve besleme borularının rakorlarına veya bunlarla beraber tedarik edilmiş vidalı karşıt flanşlara vidalanacaktır;

### 8.2.2 ÜRÜNÜN YERLEŞTİRİLMESİ

**DİKKAT!**

Elektro pompayı kötü hava şartlarından (yağmur, don .....) korunan havalandırılmalı bir ortama kurunuz.

Böl. 15.2'deki ortam sıcaklığı ve yükseklik kotası limitlerine dikkat ediniz. Güvenlik şartlarındaki sabitleme, kullanım ve bakım işlemlerine imkan tanımak için elektro pompayı duvardan, tavandan veya diğer engellerden belirli uzaklıklarda bir mesafeye yerleştiriniz. Elektro pompa sadece dikey pozisyonda kurulmalıdır.

### 8.2.3 SABİTLEME

Elektrikli pompayı, pompa ağırlığını destekleyecek sağlamlıkta bir tabana veya uygun bir metal yapıya civatalarla sabitleyin. Beton taban, oturulmakta olunan binaların betonarme yapısına birleşik ise, kişilere rahatsızlık vermeme için titreşim önleyici desteklerden yararlanmanız tavsiye edilir. Sabitleme için destek yüzeyi üzerindeki pompanın tabanındaki 4 deliğin merkezlerini bir matkap ile işaretleyiniz. Elektrikli pompayı geçici olarak hareket ettirin ve 4 delik delmek için bir matkap kullanın (EVMS 1, 3, 5, 10, 15, 20 pompalar için çap 12 ve EVMS 32,45, 64, 90 pompalar için çap 14). Pompayı yeniden yerleştiriniz, borular ile hizalayın ve vidaları iyice sıkıştırın. Sabitleme deliklerinin pozisyonu, böl.15.5'de de görülebilir.

### 8.2.4 BORU HATTI

Burada aşağıda belirtilen uyarılara ek olarak kılavuzun 15.6 paragrafındaki genel uyarılara ve res.1'deki bilgilere uyunuz.



Boru hatları, pompanın maksimum çalışma basıncına dayanıklı olmak için boyutlandırılmalıdır.

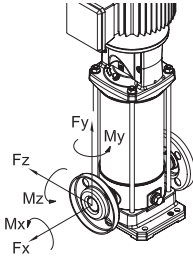
Besleme üzerine tavsiye edilen çek valfinden ve durdurma valfinden önce bir manometre de kurmanız tavsiye edilir.

Emme ve besleme borularının, pompanın flanşları üzerinde aşırı zorlamalar uygulamasını önlemek için emme ve besleme boruları için uygun destekler kullanınız.

Pompa, basınç yüksekliği üzerinde kurulmuş (sıvı seviyesi pompadan daha düşük) ve açık bir devreye besliyor ise emme borusunun ucuna bir dip valfi kurmak gerekir. Bu durumda pompaya bağlı bir hortum kullanılması önerilir.

**DİKKAT!**

Su kot farkı / emme ağız ve boru boyunca yük kayıpları arasındaki toplamın pompanın emme kapasitesinin altında olduğundan emin olunuz. Su sıcaklığı ve yükseklik kotası da pompanın emme kapasitesini negatif etkiler. Emme kapasitesi üzerinde olumsuz etki gösteren çeşitli faktörler arasındaki toplam, pompanın emme kapasitesini aşıyor ise, hidrolik performansı tehlikeye atan ve pompanın bazı hayatı kısımlarına zarar veren kavitasyon fenomeni mevcuttur. Pompanın kavitasyonda işlemediğinin ne şekilde kontrol edilmesi gerektiğine dair spesifik bilgiler böl.15.4'de belirtilmiştir.

**8.3 FLANŞ YÜKLEME SIKMA TORKLARI**

Flanş sıkma torkları

Model		Flanş DN	Cıvata	n. Cıvata	Sıkma torku [Nm]
EVMS (L)(G)	1	N 25	M10	2	30
EVMS (L)(G)		F 25	M12	4	50
EVMS (L)(G)		LF 25	M12	4	50
EVMS (L)(G)	3	N 25	M10	2	30
EVMS (L)(G)		F 25	M12	4	50
EVMS (L)(G)	5	N 32	M10	2	30
EVMS (L)(G)		F 32	M16	4	70
EVMS (L)(G)	10	N 40	M12	2	50
EVMS (L)(G)		F 40	M16	4	70
EVMS (L)(G)	15	N 50	M12	2	50
EVMS (L)(G)		F 50	M16	4	70
EVMS (L)(G)	20	N 50	M16	4	70
EVMS (L)(G)		F 50	M16	4	70
EVMS (L)	32	LF 65	M16	4	80
EVMS (G)		F 65	M16	8	80
EVMS (G)		F 65	M16	8	80
EVMS (L)	45	LF 80	M16	8	80
EVMS (G)		F 80	M16	8	80
EVMS (G)		F 80	M16	8	80
EVMS (L)	64	LF 100	M16	8	80
EVMS (G)		F 100	M20	8	100
EVMS (G)		F 100	M16	8	80
EVMS (L)	90	LF 100	M20	8	100
EVMS (G)		F 100	M16	8	80
EVMS (G)		F 100	M20	8	100

Flanşa izin verilen gerilme

Model		Flanş DN	Gerilme X [N]	Gerilme Y [N]	Gerilme Z [N]
EVMS (L)(G)	1	N 25	230	200	180
EVMS (L)(G)		F 25	230	200	180
EVMS (L)(G)		LF 25	230	200	180
EVMS (L)(G)	3	N 25	230	200	180
EVMS (L)(G)		F 25	230	200	180
EVMS (L)(G)		LF 25	230	200	180
EVMS (L)(G)	5	N 32	270	230	210
EVMS (L)(G)		F 32	270	230	210
EVMS (L)(G)		LF 32	270	230	210
EVMS (L)(G)	10	N 40	370	330	300
EVMS (L)(G)		F 40	370	330	300
EVMS (L)(G)		LF 40	370	330	300
EVMS (L)(G)	15	N 50	490	450	400
EVMS (L)(G)		F 50	490	450	400
EVMS (L)(G)		LF 50	490	450	400
EVMS (L)(G)	20	N 50	490	450	400
EVMS (L)(G)		F 50	490	450	400
EVMS (L)(G)		LF 50	490	450	400
EVMS (L)	32	LF 65	2100	1850	1700
EVMS (G)		F 65	2100	1850	1700
EVMS (G)		F 65	1050	925	850
EVMS (L)	45	LF 80	2500	2250	2050
EVMS (G)		F 80	2500	2250	2050
EVMS (G)		F 80	1250	1125	1025
EVMS (L)	64	LF 100	3350	3000	2700
EVMS (G)		F 100	3350	3000	2700
EVMS (G)		F 100	1675	1500	1350
EVMS (L)	90	LF 100	3350	3000	2700
EVMS (G)		F 100	3350	3000	2700
EVMS (G)		F 100	1675	1500	1350

Flanşa izin verilen tork

Model		Flanş DN	Tork X [Nm]	Tork Y [Nm]	Tork Z [Nm]
EVMS (L)(G)	1	N 25	190	240	160
EVMS (L)(G)		F 25	190	240	160
EVMS (L)(G)		LF 25	190	240	160
EVMS (L)(G)	3	N 25	190	240	160
EVMS (L)(G)		LF 25	190	240	160
EVMS (L)(G)	5	N 32	230	280	190
EVMS (L)(G)		F 32	230	280	190
EVMS (L)(G)	10	N 40	310	390	270
EVMS (L)(G)		F 40	310	390	270
EVMS (L)(G)	15	N 50	340	420	300
EVMS (L)(G)		LF 50	340	420	300
EVMS (L)(G)	20	N 50	340	420	300
EVMS (L)(G)		LF 50	340	420	300
EVMS (L)	32	LF 65	1200	1500	1100
EVMS (G)		F 65	1200	1500	1100
EVMS (G)		F 65	600	750	550
EVMS (L)	45	LF 80	1300	1600	1150
EVMS (G)		F 80	1300	1600	1150
EVMS (G)		F 80	650	800	575
EVMS (L)	64	LF 100	1450	1750	1250
EVMS (G)		F 100	1450	1750	1250
EVMS (G)		F 100	725	875	625
EVMS (L)	90	LF 100	1450	1750	1250
EVMS (G)		F 100	1450	1750	1250
EVMS (G)		F 100	725	875	625

## 9. ELEKTRİK BAĞLANTISI

[-B-]

- ELEKTRİK BAĞLANTISI UZMAN BİR TEKNİSYEN TARAFINDAN YAPILMALIDIR.
- GEREK TRİFAZ GEREKSE MONO FAZ VERSİYON İÇİN ELEKTRİK TESİSİNE YÜKSEK HASSASİYETLİ BİR DİFERANSİYEL ŞALTER (0.003 A) MONTE EDİLMESİ TAVSİYE EDİLİR.

### DİKKATI



Fişi bulunmayan, motorla tahrik edilen pompalar, pompanın emilen akımına göre kalibre edilmiş şalter, sigorta ve termal devre kesici bulunan bir elektrik dağıtım kutusuna kalıcı olarak bağlanarak güç alınmalıdır.

Şebeke, Ülkede mevcut olan elektrik standartlarına uygun, etkin bir topraklama tesisi ile donatılmış olmalıdır: bu sorumluluk, kurucuya aittir.

Besleme kablosu olmadan tedarik edilmiş elektro pompalar durumunda, bulunulan ülkedeki yürürlükteki standartlara uygun, kablo ve uzunluğa, kurulu yere ve şebeke gerilimine bağlı olarak gerekli kesitte kablo tedarik edilmelidir.

Monofaz versiyonların fişi, mevcut olması durumunda, fişkırtmalardan ve su püskürtmelerinden veya yağmurdan uzak, kapalı bir ortamda ve fişe erişilebilecek şekilde elektrik şebekesine bağlanmalıdır.

Elektro pompalar dahili motor koruyucu ile donatılmamıştır, bu nedenle aşırı yükte karşı koruma kullancuya aittir. 1,5 kW'tan 45 kW'a kadar motor bir PTC ile donatılmıştır. Korumanın bir elektronik karta bağlantısının yapılması tavsiye edilir.

BAĞLAMA SIRASINDA TERMINAL KUTUSUNUN VEYA MOTORUN İSLANMASINDAN VEYA NEMLENMESİNDEN MUTLAK ŞEKİLDE KAÇININ.

- Trifaz versiyon için, terminal kutusuna yıldız veya üçgen, besleme kablosunu bağladıktan sonra, elektro pompaya motor tarafından bakarak soğutma fanının fan kapağına uygulanmış yapışkan ok yönüne döndüğünü kontrol edin. Hatalı olması durumunda, motor tabanındaki üç telden ikisini ters çevirin.

## YÜZEY ELEKTRO POMPASI EVMS

Bağlamanın gerçekleştirilmesine geçmeden önce, hat geriliminin ve frekansının, plakadan edinilebilir motor gerilimine ve frekansına karşılık geldiğini kontrol ediniz. Hat ve elektro pompa arasında aşağıdaki cihazlar ile bir kumanda paneli yerleştirilir (yerel standartlar tarafından farklı şekilde belirtilmemiş ise):

- En az 3 mm. kontakların açılma mesafesi ile şalter;
- Kısa devreye karşı (sigortalı veya manyeto termik şalter) koruma cihazı;
- Yüksek hassasiyetli (0.03 A) diferansiyel şalter;
- Bir şamandıraya, sonda veya bunlara benzer diğer bir aygıtla bağlanacak, kuru marşa karşı bir koruma cihazı tavsiye edilir;

Koruyucu iletken, kazara kopma halinde en son çözülecek olan olarak daha uzun bırakarak, ilk önce bunu, PE terminaline bağlayınız. Terminal kutusu, kabloların bağlanması için elverişsiz bir pozisyonda ise, motoru 90°, 180° veya 270° döndürerek bunun yerleşimini değiştirmek mümkündür. Bunu yapmak için, motoru motor yatağına sabitleyen 4 vidanın sökülmesi, motorun yalnızca döndürmeye olanak tanıyacak kadar kaldırılması, ancak motor mili ile pompa mili arasındaki bağlantı mafsallının hareket ettirilmemesi gerekir. Daha sonra 4 vidayı sıkıştırınız.

## 10. POMPANIN DOLDURULMASI

[-C-]

### DİKKATI



Pompa, nihai kullanım pozisyonuna yerleştirilmeden ve kurulmadan pompayı çalıştırmayınız. Motorun elektrikli tabanı tamamen kapalı olarak gerçekleştirilecek işlem.

Belirtildiği gibi pompayı susuz işletmek pompanın bazı iç komponentlerine geriye dönülemez şekilde ciddi hasarlar verir.

Terminal kutusu kapalı ve elektrik beslemesi kesilmiş olarak doldurmayı gerçekleştiriniz.

## 10.1 BASINÇ YÜKSEKLİĞİ ÜZERİNE KURULMUŞ POMPANIN DOLDURULMASI

- Üst destek yüksekliğindeki dış gömlek üzerine yerleştirilmiş altıgen tipayı sökünüz (gerek yerde conta korumalarını çikarınız);
- Bir huni yardımıyla emme borusunu ve pompa gövdesini taşıma seviyesine kadar su ile doldurunuz;
- Altıgen tipayı bloke edene kadar sıkıştırınız;
- Olasi su kaçaklarını özenli bir şekilde kurularınız;
- Conta korumaları sökölümüş ise bunları tekrar monte ediniz;

## 10.2 BASINÇ YÜKSEKLİĞİ ALTINDA KURULMUŞ POMPANIN DOLDURULMASI

- Altıgen tipayı sökünüz;
- Su taşana kadar emmedeki savağı açınız;
- Tipayı bloke edene kadar sıkıştırınız. Çalıştırma ve işleme;

## 11. KULLANIM, ÇALIŞTIRMA VE MARŞ

[-D-]

ELEKTRO POMPAYI HİÇBİR ZAMAN SU OLMADAN ÇALIŞTIRMAYIN: SU EKSKİKLİĞİ DAHLİLİ KOMPOENTLERE CİDDİ ZARARLAR VERİR.

### 11.1 GENEL UYARILAR

- Yüze elektro pompalarımız ortam sıcaklığının 40°'yi geçmediği ve deniz seviyesinden yüksekliği 1000m.yi aşmadığı yerlerde çalışmak için tasarlanmıştır;
- Elektro pompalarımız havuzlarda veya benzer yerlerde kullanılamaz;
- Kapalı besleme borusu ile elektro pompanın uzun süreli çalıştırılması aşırı ısınma nedeniyle hasarlara yol açabilir;
- Motorlu pompayı yılda 50.000 seferden fazla açık kapatmayın. Pompayı yılda 50.000 seferden fazla çalıştırmaz durumda pompanın ömrü kısalabilir ve erken arıza riski ortaya çıkar. Maksimum çalışma saatine ilgili bilgi için Lütfen Bölüm 7.2'yi inceleyiniz;
- Gerilim eksikliğinde elektrik besleme devresinin kesilmesi uygundur;
- En azından minimum ve maksimum anma akış hızı arasında, en iyi verimlilik noktasına yakın çalışması için pompayı seçiniz.

### 11.2 BAŞLATMA

Ünite elektriksiz olarak ve müdahale kancayla tutturulup suyla doldurulduğunda kullanımdan önce dönüş yönünü kontrol edin.

- Elektrikli pompayı dağıtım valfi kapalı durumdayken çalıştırınız.
- Motorun fan kapağının bakıldığında saat yönünde döndüğünü kontrol edin (fan ucundan başlayarak - yön ayrıca üst gruba bir ok ile işaretlenmiştir). Bu en iyi şekilde motor çalıştırılırken veya durdurulurken görülür.
- Yanlış yönde (saat yönü tersi) dönyorsa gücü kapatın ve motor güç fazlarının ikisini elektrik kutusunda veya terminal bloğunda değiş tokuş yapınız.
- Tesis koşullarını kontrol etmek için pompayı iki veya üç defa hareket geçirin;
- Besleme hattı üzerinde müdahale bulunarak, iki kere ani şekilde basıncı yükseltiniz;
- Gürültünün, titreşimlerin, basıncın ve gerilimin aşırı değil olduğunu kontrol edin.
- su taşmaları kadar havalandırma kapalı geçişin sürerken; yerine oturana kadar sonra kapağı vidalayınız.

### 11.3 MARŞ

Pompayı, beslemeye durdurma valfi kapalı olarak çalıştırınız; daha sonra valfi kademeli olarak açınız. Elektro pompa, düzenli ve sessiz şekilde çalışmalıdır. Durdurma valfini kapatınız ve beslemeye, manometre üzerinde okunan basıncın plakadaki Hmax değerine yaklaşık bir değer gösterdiğini kontrol ediniz.

(Yuvarlama, temelde toleranslardan ve emmedeki olası basınç yüksekliklerinden kaynaklanmaktadır). Manometre üzerinde okunan basınç, Hmax değerinin çok altındaysa doldurmayı tekrar ediniz (pompa hava var).

İki değer birbirine yakın ise pompa doğru şekilde çalışıyor demektir ve durdurma valfi açık iken olası kötü işlemler genelde daima motorun elektrik veya mekanik nitelikli tesis problemlerinden veya daha sık olarak aşağıdaki nedenlerden dolayı pompanın kavıtasyonundan kaynaklanmaktadır:

- aşırı seviye farkı veya emmede aşırı yük kayıpları,
- beslemedeki karşıt basınç aşırı düşük,

- sıvı sıcaklığına ilişkin problemler.

Emme kapasitesini ve bu doğrultuda elektro pompanın verimini azaltan ve/veya tehlikeye atan faktörlere ilişkin olarak böl. 14'daki arıza arama kısmına bakınız. Belirtilenlerden yüksek sıcaklıklar ve yükselticiler mevcut olduğunda, motor tarafından verilen gücün azaldığı ve daha yüksek güçlü bir motor öngörmek gerektiği belirtilmektedir veya gerekli performansı azaltabilir. Buna ilişkin olarak böl. 15.2'ye bakınız. Tesiste pompanın nominal basıncını 1.5 kez aşan hızlı kapanmalı valflardan kaynaklanan çok darbelerin veya basınç tepelerinin bulunmadığını kontrol ediniz. Bunlar uzun vadede pompaya hasar verebilirler. Pompanın, beslemede kapalı durdurma valfi ile birkaç saniyeden fazla çalıştırılmasından kaçınınız. Ayrıca, pompalanan sıvının olası aşırı ısınmaları ile karşılaşmamak ve pompanın veya motorun yataklarını gereksiz aşırı yüklememek için pompanın plakadaki minimum kapasitenin altında sürekli işletilmesinden kaçınılmalıdır.

#### 11.4 DURDURMA

- Bozularda ve pompada su darbesinden kaynaklanan aşırı basınçları önlemek için, besleme hattındaki su sirkülasyonunu kademeli olarak kesin.
- Güç kaynağının bağlantısını kesin.

### 12. BAKIM VE ONARIM



**Elektro pompa üzerindeki her türlü bakım işleminin önce elektrik beslemesini kesiniz**

Elektrikli pompa planlı bakım gerektirmez. Ancak pompalanan sıvıya ve çalışma koşullarına bağlı olarak düzgün çalıştığı periyodik olarak kontrol etmelisiniz. Özellikle anormal çalışma gürültüsü ve titreşim kontrolü yapın. Belirtilen kontroller, önleyici olağanüstü bakım müdahaleleri ihtiyacı hakkında yaklaşık bir bilgi verebilirler; bu şekilde, beklenmedik şekilde ortaya çıkan problemler sonrasında olağanüstü bakım müdahaleleri gerçekleştirilmek zorunda kalmaz.

Ana ve en sık olağanüstü bakım işlemleri genelde aşağıdakilerdir:

- mekanik sızdırmazlık contasının değiştirilmesi
- sızdırmazlık halkalarının değiştirilmesi
- yatakların değiştirilmesi
- kondansatörlerin değiştirilmesi (mevcut olduğunda)

Ancak, tipik olarak aşınmaya maruz bu komponentler de, elektro pompa doğru şekilde kullanılır ise çok uzun süre dayanabilirler.

YÜZEY pompası uzun bir süre çalıştırılmadığında, boşaltma ve doldurma kapaklarını çıkararak, pompayı tamamen boşaltmanız, temiz su ile özneli şekilde yıkamanız, bu doğrultuda pompanın içinde su artıkları kalmasından kaçınarak pompayı boşaltmanız tavsiye edilir.

Bu işlem, pompa komponentlerinin kırılmasını önlemek için, don tehlikesi mevcut olduğunda, her zaman yapılmalıdır.



**Olası onarımlar için satış ve servis ağımdan orijinal yedek parçalar talep ediniz. Orijinal olmayan yedek parçalar ürüne hasar verebilir ve kişiler ve mülk için tehlikedir.**

#### 12.1 YEDEK MEKANİK CONTAYA

Her türlü bilgi açıklaması için destek merkezimize bağlantı kurun.

[E-]

### 13. BERTARAF ETME

Bu ürün, atık elektrikli ve elektronik cihazların (WEEE) yönetimine ilişkin 2012/19/UE sayılı Direktifin uygulama alanına girmektedir. Cihaz uygun yerlerde geri dönüşümü gereken çeşitli malzemelerden olduğundan, evsel atıklarla birlikte atlamaz. Bertaraf edilecek ürünü almak ve sonrasında doğru şekilde geri dönüşümünü sağlamakla görevli çevre platformlarının nerelerde bulunduğu konusunda yerel yetkililerden bilgi alın. Ayrıca, eşdeğer bir cihaz satın alınmaz halde distribütör bertaraf edilecek ürünü ücretsiz olarak geri almak zorundadır. Bu ürün, 2011/65/UE sayılı (RoHS) Direktifinde belirtilen zararlı maddeleri içermediğinden çevre ve insan sağlığı açısından potansiyel olarak tehlikeli değildir ancak çevreye atılması halinde ekosistem üzerinde olumsuz etki yapmaktadır. Cihazı ilk defa kullanmadan önce

talimatları dikkatle okuyun. Uygunsuz şekilde kullanılması halinde elektrik çarpması tehlikesi doğabileceğinden, ürünün amacı dışında kesinlikle kullanılmaması tavsiye edilmektedir. Cihazın üzerindeki etikette bulunan üzerinde çarpı olan çöp bidonu olan işaret, bu ürünün atık elektrikli ve elektronik cihazlarla ilgili stan-darda tabii olduğunu gösterir. Cihazın çevreye atılması veya uygun olmayan şekilde bertarafı yasalara göre cezalandırılır.

2008/98/EC Atık Çerçeve Direktifinin 9. maddesi (1)(i) ve 1907/2006 REACH yönetmeliğine göre, tüm EBARA ürünleri Avrupa Kimyasallar Ajansı'na (ECHA) bildirilmiştir. Ürünün güvenli kullanımıyla ilgili bilgileri içeren SCIP Numarasına başvurmak için www.ebaraurope.com web sitesindeki "Şirket Sertifikaları" bölümüne bakınız.

### 14. ARIZA ARAMA

#### 14.1 POMPA ÇALIŞMIYOR

motor dönmüyor	
Elektrik yok	Elektrik hattı sayacını kontrol edin
Fiş takılı değil	Hatta elektrik bağlantısını kontrol edin
Elektrik bağlantısı hatalı	Terminal kutusunu ve elektrik panelini kontrol edin
Otomatik şalter atmış veya sigortalar yanmış (*)	Şalteri yeniden düzenleyin veya sigortaları değiştirin ve nedeni kontrol edin
Şamandıra bloke	Şamandıranın ON seviyesine ulaştığını kontrol edin
Termik şalter atmış (mono faz)	Otomatik olarak yeniden etkinleşir (sadece mono faz)
Entegre termik koruma (mevcut ise) veya kontrol panelindeki termik röle müdahalesi (*)	Entegre termik korumanın yeniden düzenlenmesini bekleyiniz veya panelin termik rölesini yeniden düzenleyiniz
Kuru marş karşı koruma sistemi müdahalesi (*)	Su seviyesini ve/veya sistem cihazlarının doğru bağlantısını kontrol ediniz
Tıkalı hidrolik	Hidrolik kısmı kontrol edin. Çarkı tıkamış olan yabancı cisimleri giderin
Aşırı yük koruması devreye girdi veya düzgün kalibre edilmedi	Ampmetrik korumanın kalibrasyonunu doğru yapıp yapılmadığını kontrol edin (motor hattı akımını azami değeri)
Kondansatör küçük kapasiteli veya hasar görmüş (motor 1~).	Kondansatörün düzgün çalıştığından emin olun. Gerekirse, daha büyük kapasiteye sahip bir kondansatör sağlayın
İzolasyon, aşırı ısınma veya aşırı yük (uygun olmayan sıvı) nedeniyle motor yanmış	Sargının saseye göre izolasyon direncini ölçün ve bu değerin 10MΩ değerinin üzerinde olduğundan emin olun
2 fazlı besleme (motor 3~).	Motor klemensine kaç faz bağlandığını kontrol edin ve pompanın hareketi sırasında 3 fazda gerilim bulunduğunu voltmetre kullanarak kontrol edin.

#### motor dönüyor

Elektrik hattı üzerinde gerilim düşmesi	Yeniden düzenlenmesini bekleyin
Emme filtresi/ deliği tıkalı	Filtreyi/deliği temizleyin
Dip vanası bloke (**)	Valfi serbest bırakın veya temizleyin ve düzgün çalıştığı kontrol edin
Pompa dolmuyor (**)	Doldurma gerçekleştirin (par. 7)
Su seviyesi düşük (Bir koruma sistemi bulunmadığında) (**)	Su seviyesini yeniden düzenleyiniz
Pompa su almıyor	Pompayı Su ile doldurun Beslemedeki sıkıştırma vanasını kontrol edin Sıvı seviyesini kontrol edin
Basınç çok alçak	Besleme savak valfini kesin

(\*) Arıza tekrar ederse Teknik Servisimizi çağırınız  
 (\*\*) Mekanik sızdırmazlık contasının hasar görmüş olabileceğine dikkat ediniz  
**14.2 POMPA ÇALIŞIYOR**

<b>düşük kapasite ile</b>	
Düşük boyutlandırılmış tesis	Tesisi tekrar kontrol edin
Tesis kirlil	Boruları, vanaları, filtreleri temizleyin
Su seviyesi çok alçak	Pompayı kapatın veya dip vanasını daldırın
Dönüş yönü hatalı (yalnızca trifazede)	Fazların yerlerini değiştirin
Besleme gerilimi yanlış	Pompayı etiket gerilimi ile besleyin
Borulardan sızıntılar	Contalarını kontrol edin
Basınç çok yüksek	Tesisi tekrar kontrol edin
Çalışmaya hazırlama doğru değil / Çalışmaya hazırlanmadı	Emme tarafındaki tüm boru hattını doğru şekilde çalışmaya hazırlayın (kılavuzdaki talimatlara bakın)
Çekvalf bloke olmuş	Çekvalfin düzgün çalıştığından emin olun. Gerekirse, değiştirin
Hidrolik kısımda yıpranma var	Çarkın durumunu kontrol edin (malzemenin pompalanan sıvıyla uygunluğunu kontrol edin)
Sıvı uygun değil	Pompalanan sıvının yoğunluğunu ve viskozitesini kontrol edin (satış ağıyla bağlantı kurun).

#### 14.3 POMPA KISA İŞLEM SONRA DURUR

<b>termik koruma müdahalesi</b>	
Besleme gerilimi, motor tarafından kabul edilen limitlerin dışında	Hattın veya kabloların uygunsuz boyutlandırılması sebebi aşırı gerilim düşüşlerinin bulunup bulunmadığını kontrol ediniz
Isıl kalibrasyon uygunsuz	Ampermetrik korumanın kalibrasyonunu doğru yapıp yapılmadığını kontrol edin (motor hattı akımını azami değeri)
Yoğun ve/veya akışkan sıvı sebebi motorun aşırı yükü	- Beslemeyi boğarak kapasiteyi azaltınız veya motoru daha güçlü bir motor ile değiştiriniz - Pompalanan sıvıya göre pompa tarafından emilen gerçek gücü kontrol ediniz
Pompa, plakadaki maksimum kapasiteden daha fazla bir kapasite kullanıyor	Beslemeyi boğarak kapasiteyi azaltınız
Güneşe veya diğer ısı kaynaklarına maruz panel	Paneli, güneşten ve ısı kaynaklarından koruyunuz.
Yabancı maddeler rotorların rotasyonunu frenliyor	- Pompayı sökünüz ve temizleyiniz - Bu amaçla en yakın Teknik Servisimizi çağırınız
Motor rulmanları yıpranmış	Rulmanları değiştirin
Sıvı sıcaklığı çok yüksek	Scaklık pompa teknik limitlerini geçiyor
İç arıza	En yakın satıcıya başvurun

<b>basınç uygulamaları</b>	
Maksimum ve minimum basınç arasında az fark	İki basınç arasındaki farkı artırın

#### 14.4 POMPA DUR ETMEZ

Elektrikli / elektronik bileşenler arızalı/çalışmıyor	Satış ağıyla bağlantı kurun
---	-----------------------------

Seviye sensörleri çalışmıyor	Seviye sensörlerinin düzgün çalıştığından emin olun
Uygulama uygunsuz / uygun değil	Satış ağıyla bağlantı kurun.

<b>basınç uygulamaları</b>	
Maksimum basınç çok yüksek	Maksimum basıncı düşük değerlerde ayarlayın

#### 14.5 POMPA VİBRASYON

<b>işleme sırasında aşırı gürültü yapıyor</b>	
Kapasite çok yüksek	Kapasiteyi azaltın
Kavitasyon	En yakın satıcıya başvurun
Düzensiz borular	Daha iyi şekilde sabitleyin
Gürültülü yatak	En yakın satıcıya başvurun
Yabancı maddeler motor fanına sürünüyor	Yabancı maddeleri çıkartın
Hatalı Su doldurma	Pompayı boşaltın ve/veya tekrar doldurun

#### anormal gürültüler çıkarıyor

Motor yatakları aşınmış	Yatakları değiştiriniz
Sabit ve döner parçalar arasında yabancı maddeler	- Pompayı sökünüz ve temizleyiniz - Bu amaçla en yakın Teknik Servisimizi çağırınız
Pompa kavitasyonda çalışıyor	Beslemeyi boğarak kapasiteyi azaltınız. Kavitasyon devam ederse aşağıdakileri kontrol ediniz: - Emmedeki kota farkı - Emmedeki yük kayıpları (boru çapı, dirsekler, vb.) - Sıvı sıcaklığı - Beslemede karşıt basınç

#### 14.6 POMPA, ŞALTER KAPANIŞINDA BİR DEVİR BİLE GERÇEKLEŞTİRE MİYOR VEYA ZAR ZOR YARIM DEVİR GERÇEKLEŞTİREBİLİYOR, SONRA OTOMATİK ŞALTER ATIYOR VEYA SİGORTALAR YANIYOR

Motor kısa devrede	Kontrol ediniz ve değiştiriniz
Hatalı bağlantı sebebi kısa devre	- Kontrol ediniz ve doğru şekilde bağlayınız - Kalifiye bir elektrikçiye çağrı

#### 14.7 DİFERANSİYEL KORUMA, ŞALTER KAPANIŞINDAN HEMEN SONRA ATIYOR

Motor, kablolar veya diğer elektrik komponentleri izolasyonuna hasar sebebi toprak akım dispersiyonu	- Toprak elektrik komponentini kontrol ediniz ve değiştiriniz - Kalifiye bir elektrikçiye çağrı - Motorda yoğunlaşma sıvısı oluşuyor - Yabancı cisim var
--	---

#### 14.8 POMPA, STOPLARA TERS YÖNDE BİRKAÇ DEVİR GERÇEKLEŞTİRİYOR

Dip valfindan kaçaklar	Kontrol ediniz, temizleyiniz veya değiştiriniz
Emme borusundan kaçaklar	Kontrol ediniz ve onarınız

## 15. TEKNİK DONATIM DOKÜMANTASYONU

### 15.1 DE İLGİLİ TOLERANSLARIYLA ETİKETTE BELİRTİLMİŞ STANDART GERİLİMLER

[kW]	Frekans [Hz]	Faz [-]	UN [V] ± %
≤ 0.55	50	1 ~	230 ± 10%
	60		220 ± 10%
0.37 ÷ 4.0	50	3 ~	230 Δ / 400 Y ± 10%
	60		220 Δ / 380 Y - 5% / + 10% 460 Y ± 10%
≥ 5.5	50	3 ~	400 Δ / 690 Y ± 10%
	60		380 Δ - 5% / + 10% 460 Δ ± 10%

### 15.2 MOTOR GÜCÜ REDÜKSİYON FAKTÖRLERİ

Elektro pompa, ortam sıcaklığı 40°C'den fazla ve/veya yükselti kotası, deniz seviyesinin 1000 m. üzerinde olan bir yere kurulduğunda motor tarafından verilebilen güç azalır.

Ek tablo, sıcaklığa ve kotaya göre redüksiyon faktörlerini gösterir. Aşırı ısınmaları önlemek için motor, standart motorun nominal gücünden daha fazla veya eşit olan nominal gücü, ortam sıcaklığına ve kotasına karşılık gelen faktör ile çarpılmış bir diğer motor ile değiştirilmelidir.

Standart motor, sadece kullanıcı düzen, beslemeyi emilen akım düzeltme faktörüne eş bir ölçüde azaltana kadar boğarak elde edilen bir kapasite redüksiyonunu kabul edebildiğinde kullanılabilir.

T(°C)	Yükseklik (m.a.s.l.)			
	1000	1500	2000	2500
40	1	0.96	0.94	0.90
45	0.95	0.92	0.90	0.88
50	0.92	0.90	0.87	0.85
55	0.88	0.85	0.83	0.81
60	0.83	0.82	0.80	0.77
65	0.79	0.76	0.74	0.72

### 15.3 MAKSİMUM ÇALIŞMA BASINCI TABLOSU

Çark sayısına göre gösterilen basınç.

Cmak	50 Hz				
	EVMS1	EVMS3	EVMS5	EVMS10	EVMS15
1.6	2 ÷ 26	2 ÷ 21	2 ÷ 17	2 ÷ 15	1 ÷ 11
2.5	27 ÷ 39	23 ÷ 33	19 ÷ 27	16 ÷ 23	12 ÷ 17

Cmak	50 Hz				
	EVMS20	EVMS32	EVMS45	EVMS64	EVMS90
1.6	1 ÷ 9	1 ÷ 7	1 ÷ 5	1 ÷ 5	1 ÷ 4
2.5	10 ÷ 16	8 ÷ 11	6 ÷ 9	6 ÷ 8	5 ÷ 6
3.0	-	12 ÷ 14	-	-	-
3.5	-	-	10 ÷ 13	-	-

Cmak	60 Hz				
	EVMS1	EVMS3	EVMS5	EVMS10	EVMS15
1.6	2 ÷ 18	2 ÷ 15	2 ÷ 12	1 ÷ 10	1 ÷ 7
2.5	20 ÷ 29	16 ÷ 23	13 ÷ 19	11 ÷ 16	8 ÷ 12

Cmak	60 Hz				
	EVMS20	EVMS32	EVMS45	EVMS64	EVMS90
1.6	1 ÷ 6	1 ÷ 5	1 ÷ 4	1 ÷ 3	1 ÷ 3
2.5	7 ÷ 10	6 ÷ 8-2	5 ÷ 6	4 ÷ 5	4
3.0	-	8-0 ÷ 10	-	-	-
3.5	-	-	7	-	-

### 15.4 KAVİTASYONU

Bilindiği gibi kavitasyon, emilen su pompanın içinde buhara dönüştüğünde meydana gelen, pompalara zarar verici fenomendir. İçeri paslanmaz çelikten hidrolik kısımlar ile donatılmış EVMS pompaları, daha az değeri materyaller ile gerçekleştirilmiş pompalara göre bu fenomene daha az maruz kalırlar, ancak her halükarda kavitasyonun verdiği zararlardan kaçınmaları mümkün değildir. Bu nedenle pompaları, fizik kanunlarına, akışkanlara ve pompalara ilişkin kurallara uyarak kurmak gerekir.

Burada sadece yukarıdaki kuralların ve fizik kanunlarının pratik sonuçları belirtilmektedir.

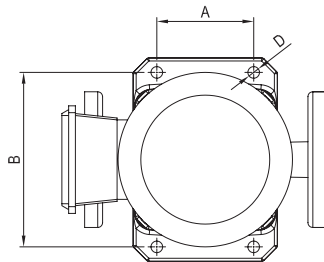
Standart ortam şartlarında (15°C ve deniz seviyesinde) su, 10.33 m.den fazla bir depresyona maruz kaldığında buhara dönüşür. Bu nedenle 10.33 m, suyun teorik maksimum kaldırma yüksekliğidir. EVMS pompaları, tüm santrifüj pompaları gibi, eksiltimesi gereken ve NPSHr olarak adlandırılan bunların bir iç kaybı sebebi, teorik kaldırma yüksekliğinin tamamından yararlanamazlar. Bu nedenle beher EVMS pompasının teorik emme kapasitesi, 10.33 m. eksi incelenen çalışma noktasındaki NPSHr değeridir.

EVMS pompaların NPSHr değeri, katalog eğrilerinden algılanabilir ve pompa seçim aşamasında da değerlendirilir.

Pompa, basınç yüksekliğinin altında olduğunda veya bir veya iki geniş eğriyi kısa boru ile 1 veya 2 m.den soğuk su emmesi gerektiğinde, NPSHr dikkate alınmayabilir. Kurma ne kadar zor ise NPSHr o kadar fazla dikkate alınır. Kurma aşağıdaki durumlarda zorlaşır:

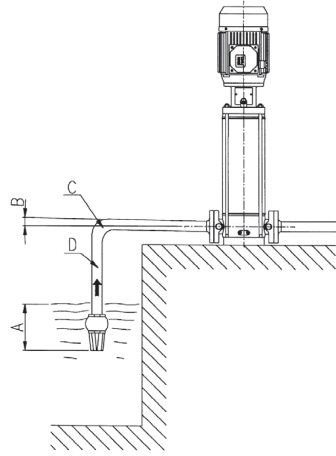
- Emme kota farkı yüksek olduğunda;
- Emme borusu uzun ve/veya çok eğri ve/veya çok valfli olduğunda (emmede yüksek yük kayıpları);
- Dip valfi, yüksek bir yük bulundurduğunda (emmede yüksek yük kayıpları);
- Pompa, plaka maksimum kapasitesine yaklaşık bir kapasitede kullanıldığında (maksimum verim kapasitesi ötesinde kapasite arttıkça NPSHr artar);
- Suyun sıcaklığı yüksek olduğunda (80-85°C ile bile pompanın basınç yüksekliği altında olmasının gerekmesi mümkündür);
- Yükselti kotası yüksek olduğunda (dağılık ülkeler).

### 15.5 SABİTLEME DELİKLERİ YERLEŞİMİ



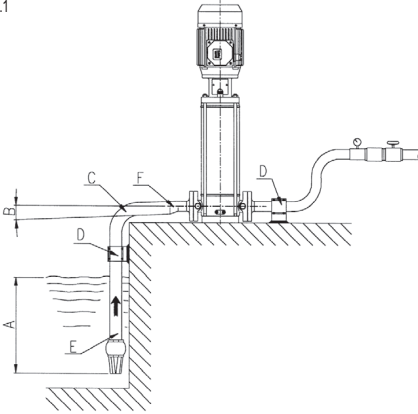
Model	D mm	A mm	B mm
EVMS1	12	100	180
EVMS3			
EVMS5			
EVMS10		130	215
EVMS15			
EVMS20			
EVMS32	14	170	240
EVMS45		190	266
EVMS64			
EVMS90			

RES.2



**15.6 EVMS ELEKTRO POMPALARIN DOĞRU İŞLEMESİ İÇİN UYARILAR (RES.1-RES.2)**

RES.1



- A Yetersiz dalma
- B Negatif eğim, hava torbaları üretimi
- C Sert eğri, yük kaybı
- D Boru çapı < pompa ağızı çapı, yük kayıpları

- A İyi dalma
- B Pozitif eğim
- C Geniş yarıçaplı eğri
- D Bağımsız destekli borular
- E Emme borusu çapı ≥ pompa ağızı çapı
- F Eksantriklerde redüksiyon



يتم اتباع نفس الإجراءات الخاصة بتحريك المضخة الكهربائية؛ وذلك مع مراعاة الفرق الوحيد المتمثل في ربط الحزام في الدعامة الخاصة بالمحرك.

## ٢-٥ التخزين

- (أ) يجب حفظ وتخزين المُنتَج في مكان مُغطًى، وجاف، وبعيد عن مصادر الحرارة؛ والألا يكون معرضاً للأثرية، أو الفانورات أو الاهتزازات.  
 (ب) يجب حماية المُنتَج من التعرض للرطوبة، أو لمصادر الحرارة؛ كما يجب حمايته من التعرض للأضرار الناتجة عن العوامل الميكانيكية.  
 (ج) يجب عدم وضع أية أجسام ثقيلة على الصندوق الخاص بتعبئة المُنتَج.  
 (د) يجب تخزين المُنتَج في درجة حرارة الغرفة التي تتراوح ما بين ٥+ درجات مئوية و ٤٠+ درجة مئوية (٤١- درجة فهرنهايت و ١٠٤- درجة فهرنهايت)؛ وفي درجة رطوبة نسبية في حدود ٦٠٪.

## ٢-٤ وسائل الحماية والإحتطات الضرورية

[F-]

### ٦- الخصائص التقنية الهيكلية

#### ١-٦ الوصف

المنتج الذي قُمتَ بشرائه عبارة عن مضخة رأسية متعددة المراحل غير ذاتية التشغيل قابلة للتربيع على محركات عادية. تتميز العلامات EVMS مجموعة واسعة من المضخات الرأسية متعددة المراحل ذات فوهات على خط واحد، أبعاد لمدة عشر ساعات تشغيلية (3, 1, 3, EVMS1, 20, 15, 10, 5, 90, 64, 45, 32, EVMS3 م/ساعة)، وعدد متنوع من المراحل، من أجل تلبية الأحتياجات المختلفة للضغط يتم التوريد المنتج على هيئة مضخة كهربائية (المضخة والمحرك) أو على هيئة مضخة فقط. لمعرفة المنتج انظر التثبيت الفني.

تأكد من ملامحة المحرك للعلل مع المضخة التي قُمتَ بشرائها من تاجر التجزئة التابع لنا؛ وذلك في حالة شراء المضخة من تاجر التجزئة التابع لنا، دون شراء المحرك.

#### ٢-٦ الاستخدامات المصّرَح بها

هذه المضخة مناسبة للاستخدامات التالية:

- أنظمة توزيع المياه للأغراض المدنية والصناعية
- أنظمة الغسيل
- أنظمة معالجة المياه
- أنظمة مكافحة الحريق
- أنظمة التبريد
- أنظمة الضغط
- أنظمة الري

#### ٦-٢-١ استخدام المضخة لضخ مياه الشرب

إن كان المنتج مضمّن من خامات مطابقة لضخ مياه الشرب، فإنه قبل الاستخدام يجب التشغيل بماء نظيف على القدرة الاسمية للمدة الزمنية التي يبيها في الجدول الوارد أدناه:

EVMS1	٦٠ دقيقة (حد أدنى)
EVMS3	٦٠ دقيقة (حد أدنى)
EVMS5	٣٠ دقيقة (حد أدنى)
EVMS10	٣٠ دقيقة (حد أدنى)
EVMS15	١٥ دقيقة (حد أدنى)
EVMS20	١٥ دقيقة (حد أدنى)
EVMS32	١٥ دقيقة (حد أدنى)
EVMS45	١٥ دقيقة (حد أدنى)
EVMS64	١٥ دقيقة (حد أدنى)
EVMS90	١٥ دقيقة (حد أدنى)

#### ٣-٦ الاستخدامات غير المصّرَح بها

الاستخدام الخاطئ للمضخة قد يسبب ظروفًا خطيرة وأضراراً على الأشخاص و/أو الأشياء



تنبه! يمكن أن يتسبب استخدام المضخة في الأغراض غير المصّرَح بها في الغاء الضمان.

غير مَصّرَح باستخدام المضخة في الحالات التالية:

- نقل المياه القنرة.
- مياه ذات محتوى عالٍ من الأحماض
- سوائل مسببة للتآكل.
- مياه ذات درجات حرارة تتجاوز تلك الواردة في فصل "البيانات الفنية".

تجنب - عند تشغيل المُنتَج - أن تكون عاري القدمين، أو أن تكون في الوضع الأسوأ، ألا وهو الوقوف في الماء مع ابتلال اليدين.

لا يجب على المُستخدم أن يقوم من تلقاء نفسه، بأية مبادرات تتعلق بالتشغيل، أو القيام بإجراء أية تدخلات لا يتم التصريح بها والسماح بإجرائها في هذا الدليل.

توقف عن التشغيل في حالة تعطل المضخة. قد يتسبب تشغيل مضخات مكسورة في حدوث إصابة للأشخاص أو إتلاف للممتلكات



تم تصميم جميع المُنتجات بطريقة لا تسمح للأجزاء المتحركة بالحاق بأية أضرار للمستخدم أو تعريضه للخطر؛ وذلك من خلال استخدام أغشية الحماية المناسبة. الشركة مسؤولة بأي شكل من الأشكال، عن أية أضرار أو تلفيات قد تنتج عن العبث بهذه الأجهزة والمكونات، أو التدخل في عملها بأي شكل من الأشكال.



تم إجراء العزل الكهربائي لجميع الموصلات أو الأجزاء الحاملة لتجفيف الكهرباء؛ ومع ذلك فقد تم إضافة وسيلة تأمين إضافية، وهي الوسيلة المتمثلة في توصيل جميع الأجزاء الموصلة للكهرباء، والتي يمكن الوصول إليها بواسطة الأشخاص، إلى موصل متصل بالأرض؛ وذلك بحيث لا تتشكل تلك الأجزاء مصدراً للخطر في حالة تلف وسيلة العزل الأساسية في المنظومة.

- هنگام کار با این دستگاه، از لمس کردن پیم خونداری کنید. ممکن است دچار شوکهای ناشی از تماسهای بالا شوید.  
 - موتور را لمس نکنید. سطوح موتور داغ خواهد شد و ممکن است با لمس آنها دچار شوکهای شدید شوید.  
 - وقتی پمپ روشن است، اجزای چرخان مانند اسپیندل، شفت کولینگ، فرقه‌های V و غیره را لمس نکنید. از آنجا که این اجزا با سرعت بالا می‌چرخند، ممکن است آن‌ها ممکن است منجر به بروز جراحت شود.  
 - وقتی دستگاه روشن است، از لمس کردن اجزای برق‌دار خونداری کنید. احتمال خطر برق‌گرفتگی وجود دارد.

#### ٣-٤ الأخطار القائمة

تتمثل الأخطار القائمة فيما يلي:

(أ) إمكانية ملامسة بعض الأوتاد الصغيرة - مثل المفكات، والعصى وما شابه ذلك - لمروحة محرك التبريد (حتى إن لم يكن ذلك مقصوداً)، وذلك من خلال الفتحات الموجودة في غطاء المروحة.

#### ٥- تحريك المضخة وتخزينها

#### ١-٥ تحريك المضخة

يجب مراعاة القواعد السارية ذات الصلة بالوقاية من الإصابات. خطر التعرض للسحق (للدهس) هذا المُنتَج قد يكون ثقيل الوزن؛ ومن ثم فإنه يجب استخدام وسائل الرفع المناسبة، بالإضافة إلى ارتداء الزي الواقى الملائم.



من الضروري القيام بالإجراءات التالية؛ وذلك عند تحريك المضخة الكهربائية:

- (أ) يتم فصل مصدر التيار الكهربائي؛  
 (ب) يتم فصل أنابيب الضخ والشطف (في حالة وجودها)؛ وذلك إذا كانت مفرطة الطول أو كبيرة الحجم؛  
 (ج) يتم فك براغي حجز وتثبيت المضخة الكهربائية على سطح التثبيت والدعم؛ وذلك في حالة وجود مثل تلك البراغي؛  
 (د) يتم رفع المضخة الكهربائية؛ وذلك باستخدام وسائل رفع مناسبة لوزن وأبعاد المضخة.

يتم تعبئة المنتج أفضياً؛  
 - أو في صندوق من الورق المقوى؛ ويتم تزويد الصندوق - عند الطلب - بمقابض جانبية. يتم تدعيم صندوق التعبئة بدعامة خشبية؛ وذلك إذا كان وزن وأبعاد المضخة تتطلب ذلك.  
 - أو لبعض الموديلات في حالة خشبية.

#### تحريك المضخة الكهربائية

يكني لتحريك المضخة الكهربائية في وضع أفقي من مكان توريدها من صندوق التعبئة؛ أن يتم ربط حزام مناسب بشكل آمن حول قاعدة المحرك، مع رفع المضخة ببطء عن طريق استخدام وسيلة رفع مناسبة، مع ضمان حفظ التوازن بشكل سليم في أثناء الحركة.

يتم التحقق من تثبيت المُنتَج بالشكل الصحيح إلى المحرك، مع التأكد من عدم تعرضه للانقلاب أو السقوط على الأرض.

تنبيه

تحريك المضخة بمفردها

١-١	المقدمة	صفحة 85
٢-٢	البيانات التعريفية	صفحة 85
٣-٣	الضمان وخدمة الدعم الفني	صفحة 85
٤-٤	تنبيهات عامة خاصة بالأمن والسلامة	صفحة 85
١-٤	التدابير الوقائية التي يجب أن يقوم بها المستخدم	صفحة 85
٢-٤	الحماية والتخزينات الهامة	صفحة 84
٣-٤	الأخطار الناتجة عن المضخات السطحية	صفحة 84
٤-٤	تحريك المضخة وتخزينها	صفحة 84
٥-٤	الخصائص التقنية الهيكلية	صفحة 84
٦-٤	الوصف	صفحة 84
٢-٦	الاستخدامات المصنَّح بها	صفحة 84
١-٢-٦	الاستخدام في ضخ مياه الشرب	صفحة 84
٣-٦	الاستخدامات غير المصنَّح بها	صفحة 84
٧-٧	البيانات الفنية	صفحة 87
١٧-٧	البيانات الفنية للمضخة	صفحة 87
٢٧-٧	البيانات الفنية للمحرك	صفحة 87
٣٧-٧	لوحات البيانات الفنية للمضخة	صفحة 87
٤٧-٧	المعلومات ذات الصلة بالوضوء	صفحة 87
٨-٨	إعداد المضخة للاستخدام	صفحة 87
١٨-٨	توصيل المضخة إلى المحرك	صفحة 87
١-٨-٨	تركيب المحرك على المضخة	صفحة 86
٢-٨	إرشادات عامة بخصوص التركيب	صفحة 86
١-٢-٨	تركيب المضخة	صفحة 86
٢-٢-٨	تجميع المُنتَج	صفحة 86
٣٧-٢-٨	تثبيت المضخة	صفحة 86
٤-٢-٨	خطوط الأبعاد	صفحة 86
٣-٨	قوة وعزم غلق الفلانشات	صفحة 89
٩-٨	التوصيل الكهربى	صفحة 88
١٠-٨	ملء المضخة بالماء	صفحة 88
١٠-٨	ملء المضخات ذات المطرقة العلووية	صفحة 88
٢٠-٨	ملء المضخات ذات المطرقة السفلية	صفحة 88
١١-٨	الاستخدام، بدء التشغيل والتشغيل	صفحة 88
١١-٨	تنبيهات عامة	صفحة 88
٢١-٨	بدء التشغيل	صفحة 88
٣١-٨	التشغيل	صفحة 88
٤١-٨	إيقاف التشغيل	صفحة 88
١٢-٨	الصيانة والإصلاح	صفحة 88
١٢-٨	استبدال حلقة الأحكام الميكانيكية	صفحة 88
١٣-٨	التخلص من المُنتَج	صفحة 88
١٤-٨	البحث عن الأعطال	صفحة 88
١٥-٨	الوثائق التقنية الخاصة بالجهاز	صفحة 90
	الملحق الفني	صفحة 290

٢- البيانات التعريفية

١-٢ الشركة المصنعة  
شركة إيبارا الأوروبية للمضخات ش.م.ج. "EBARA Pumps"  
"Europe S.p.A."  
المقر القانونى للشركة:  
Via Campo Sportivo, 30 - 38023 Cles (TN), ITALIA  
الهاتف: ٤٢٣٧٨٢/٠٤٦٣ - رقم الفاكس: ٦٦٠٤١١/٠٤٦٣

خدمة الدعم:

البريد الإلكتروني: tcs@ebaraeurope.com  
الهاتف: ٧٠٦٩٦٨/٠٤٤٤

٢-٢ انظر لوحة البيانات بالفصل ٣-٧.

٣. الضمان وخدمة الدعم الفني

سوف يبتغ عن عدم الالتزام بالتعليمات الواردة في كُتَب التعليمات الذي بين يديك، أو التدخل في المُنتَج من خلال القيام بأي إجراء بواسطة أي جهة أو شخص بخلاف مراكز الخدمة التابعة للشركة؛ إلقاء الضمان الممنوح للمُنتَج، وذلك بالإضافة إلى إخلاء مسؤولية الجهة المصنعة عن أي حوادث قد يتعرض لها الأشخاص، أو أي تلفيات قد تلحق بالملتمكات أو بالمُنتَج ذاته.

يجب التحقق - عند استلام المُنتَج - من عدم وجود أي قطع أو خدش في الصندوق الخاص بالمُنتَج، ويجب إعادة المُنتَج فوراً إلى الشخص القائم بالتسليم؛ وذلك في حالة اكتشاف أي قطع أو خدش في هذا الصندوق. يجب التحقق - بعد إخراج المُنتَج من صندوق التعبئة - من أن المُنتَج لم يتعرض لأي تلف في أثناء عملية النقل؛ إذا حدث ذلك، يجب إبلاغ التاجر خلال ٨ أيام من تاريخ الاستلام. تأكد من أن المواصفات المدرجة على لوحة البيانات الخاصة بالمُنتَج مطابقة للمواصفات التي طلبتها.

بما أن القطع التالية معرضة للبلل بشكل طبيعي، فهي تتمتع بضمان محدود:

- كراسي حمل المحرك
- مانع التسرب الميكانيكي
- حلقات منع التسرب
- المكثفات

يجب الاتصال بأقرب تاجر تجزئة مُعتمد؛ وذلك في حالة وجود أي أعطال بخلاف تلك الواردة في جدول "الكشف عن الأعطال وإصلاحها" (الفصل ١٤).

٤- تنبيهات عامة حول الأمن والسلامة

يجب أن يكون المُستخدم - وقيل أن يبدأ في استخدام المُنتَج - على دراية بكيفية إجراء جميع العمليات الخاصة بالأمن والتي تم وصفها في هذا الدليل، وأن يقوم بتطبيقها في كل مرة في أثناء استخدام المُنتَج أو في أثناء صيانته.

٤-٤ التدابير الوقائية التي يجب أن يقوم بها المستخدم

يجب على المستخدم الالتزام التام بمعايير السلامة المعمول بها في البلد الذي يقيم فيه؛ كما يجب عليه أيضاً مراعاة الخصائص الخاصة بالمُنتَج. يُرجى مراجعة (البيانات التقنية).  
يجب الالتزام دائماً بارتداء قفازات الحماية؛ وذلك في المراحل الخاصة بنقل وتحريك و/أو صيانة هذا المُنتَج.



يجب في أثناء إجراء خدمة الإصلاح أو الصيانة لهذا المُنتَج، أقيام بفصل التيار الكهربائي عن المُنتَج؛ وذلك لتجنب التشغيل غير المتعمد للمُنتَج، بما قد يتربط على ذلك من إلحاق الضرر بالأشخاص و/أو الممتلكات.



يمكن استخدام هذا الجهاز من قبل الأطفال الأكبر من ٨ أعوام؛ وكذلك من قبل الأشخاص ذوي القدرات البدنية أو الحسية أو العقلية المنخفضة؛ أو الذين لديهم نقص في الخبرة اللازمة، أو المعرفة الضرورية اللازمة لاستخدام هذه الجهاز؛ وذلك شريطة أن يكونوا تحت الملاحظة من قبل شخص بالغ، أو بعد أن يتم تعريفهم بالإرشادات والتعليمات اللازمة لاستخدام الجهاز بشكل صحيح، وبعد توحيهم بالأخطار المتعلقة بهذا الاستخدام. يجب منع الأطفال من اللعب بهذا الجهاز. يجب ألا يقوم الأطفال بإجراء عمليات النظافة والصيانة المكلف بها المُستخدم؛ إلا إذا تم ذلك تحت الإشراف والمتابعة.



قد تتسبب أي من عمليات الصيانة، أو التركيب أو تغيير المكان التي تتم على المُنتَج وهو في وضع التوصيل بمصدر التيار الكهربائي؛ في وقوع حوادث خطيرة، وايضا مميتة بالنسبة للأشخاص.

١- المقدمة

يجب الالتزام بالتعليمات الواردة في هذا الدليل؛ وذلك لتحقيق التشغيل الصحيح، ومن ثم ضمان الحصول على أفضل أداء للمُنتَج. يمكنك الاتصال بأقرب تاجر تجزئة مُعتمد؛ وذلك في حالة الرغبة في الحصول على المزيد من المعلومات.

ممنوع متبناً إعادة الطباعة - ولو بشكل جزئي - لأي من الأشكال التوضيحية و/أو النصوص الواردة في هذا الدليل.

تم استخدام الرموز الواردة أثناءه، في صياغة دليل التعليمات؛ وذلك بغرض تسليط الضوء على العواقب المترتبة على عدم الالتزام بالتعليمات الواردة في هذا الدليل:

تنبيه خطر إلحاق الضرر بالمضخة أو بالمنظومة



خطر إلحاق الضرر بالأشخاص أو بالممتلكات

خطر متعلق بالكهرباء



يتم إجراء عمليات توصيل المحرك / المضخة؛ وذلك في الوضع الذي يكون فيه المحرك غير متصل بمصدر التيار الكهربائي.  
نظراً لأنه بعد التوصيل يوصي باختبار تشغيلي، فإنه إن سمح المكان، يُنصح بأن تتم عملية التوصيل بعد إتمام تثبيت المضخة في مكان العمل، وبعد أن يتم توصيلها إلى خطوط الأنابيب الخاصة بالضخ والسحب. يجب أن يتم إجراء الاختبار الوظيفي للمضخة، وذلك باستخدام الوصلات الهيدروليكية المؤقتة.

## ١-١-٨ تجميع المحرك على المضخة

**تنبية**  
**يجب تنفيذ جميع العمليات التالية دون توصيل مصدر التيار الكهربائي.**

١. يتم وضع المضخة وتثبيتها في وضع رأسي، على سطح مستو وثابت.
٢. فك البراغي الأربعة، والتخلص من وصلتي الحماية ثم إدخال قفل التوصيل. [A-1]
٣. إزالة أربعة مسامير من اقتران نصفين و اقتران نصفين. [A-2]
٤. التفتيح المتساوي لبراغي التثبيت الثلاثة الخاصة بتثبيت حلقة الخروطوش. [A-3]
٥. إزالة لسان المحرك [A-4]
٦. يتم وضع نصف اللسان داخل مقر عمود المرفق الخاص بالمحرك. [A-4]

**تنبية**  
**يجب عدم إيراد نصف اللسان من قاعدته المثبتة على عمود المحرك**

٧. وضع المحرك في وضع رأسي، مع توجيه عمود المرفق لأسفل، ثم وضع المحرك على المضخة [A-5]
٨. إدخال البراغي الأربعة الخاصة بتثبيت المحرك، مع ربطها بشكل متساو. [A-6]
٩. بواسطة استعمال الرفاعة المناسبة لنوع المحرك اجعل الرفاعة بين حامل المحرك وجلبه الربط بالطرق التالية:  
- بالنسبة للمحرك  $\geq 4,0$  كيلو وات: ارفع جلبه الربط حتى يتلاصق أقصى طرف لعمود المضخة مع أقصى طرف لعمود المحرك.  
- بالنسبة لمحرك  $\leq 0,5$  كيلو وات: ارفع جلبه الربط حتى يتم تشغيها في مفاتيح طرف عمود المحرك. [A-7a]

١٠. ربط بشكل متساو براغي التثبيت الخاصة بالحلقة الخروطوش [A-7b]
١١. تدوير الوصلة يدوياً مع التحقق - من خلال النظر - من تساوي الفراغ الناتج الموجود بين نصفي الوصلة. تكرر الخطوات بدءاً من النقطة ٩؛ وذلك في حالة عدم تساوي المسافات. [A-8]
١٢. التوصيل المؤقت لأنابيب السحب والطرده؛ ثم يلي ذلك فتح صمام الطرد. [A-9]
١٣. ملء المضخة بالماء؛ وذلك كما جاء في الوصف الوارد في فصل ١٠.
١٤. تجميع وحدتي حماية الوصلة (عدد ٤ براغي).
١٥. توصيل المحرك إلى خط التيار الكهربائي؛ وذلك كما جاء في الوصف الوارد في فصل ٤ [A-10]

١٦. تشغيل المضخة الكهربائية لعدة دقائق.
١٧. التأكد من عدم تجاوز الصوت والاهتزازات للمستوى الطبيعي. [A-11]
١٨. فصل التيار الكهربائي عن المحرك؛ ثم التحقق من ثبات الوصلة في مكانها.
١٩. فك البراغي الأربعة، ثم إزالة وصلتي الحماية.
٢٠. يتم فحص الجزء الداخلي للداغمة، مع التحقق من عدم وجود أي مياه. [A-12]
٢١. يتم إعادة وضع الوصلة وضبطها، بعد تنقيح المضخة؛ وذلك في حالة اكتشاف وجود مياه. كرر الإجراء من النقطة ٤ إلى النقطة ٢٠. [A-13]
٢٢. تجميع وحدتي حماية الوصلة (عدد ٤ براغي). [A-14]
٢٤. قم بتوصيل أنابيب الطرد والسحب بشكل نهائي.
٢٥. تم تركيب المضخة الكهربائية.

إجراء للموديلات التي بدون محمل: اتبع الإجراء ١- ٢٥.  
إجراء للموديلات التي بها محمل: تخطى الخطوات ٦-٢، ٩-١٢، ١٥، و ٢٠-٢٣

## ٢-٨ إرشادات وتوصائح عامة بخصوص تركيب المضخة

**تنبية**  
**يتم إزالة سدادات الغلق الموجودة في خط الضخ وخط السحب؛ وذلك قبل توصيل المنتج إلى خطوط الأنابيب**

أ) يتم استخدام الأنابيب المعدنية، وذلك لتجنب سقوط الأنابيب تحت تأثير الضغوط الناتجة عن عملية السحب؛ كما يمكن استخدام الأنابيب المصنوعة من البلاستيك، والتي تتميز بدرجة معينة من الصلابة والقوة؛

ب) يتم دعم ومحاذاة الأنابيب بطريقة لا تسمح بتعرض المضخة للضغوط؛  
ج) يجب تجنب ثني الأنابيب، حتى لا ينتج عن ذلك حدوث اختلافات في مسار السائل؛ وذلك في حالة استخدام الأنابيب المرنة في خطوط الضخ والسحب؛  
د) يجب إحكام غلق أي وصلات في خطوط الأنابيب؛ وذلك لأن تسرب أي كمية من الهواء إلى داخل أنبوب السحب، سوف يؤثر سلباً على تشغيل المضخة؛  
هـ) من المستحسن أن يتم تركيب صمام لا رجعي و بوابة شبكية؛ وذلك على أنبوب الضخ، عند مخرج المضخة الكهربائية؛

و) يتم تثبيت خطوط الأنابيب إلى الخزان، أو إلى أجزاء ثابتة، وذلك بحيث لا يتم دعم تلك الخطوط من خلال الارتكاز على المضخة الكهربائية؛

ز) يجب تجنب استخدام العديد من المنحنيات (عقق الأوزة) والصمامات في المنظومة؛

ح) بالنسبة للمضخات ذات المطرقة العلوية؛ فإنه يجب تزويد أنبوب السحب بصمام قاع ومرشّح، وذلك لمنع دخول الأجسام الغريبة؛ كما يجب عمر الطرف البعيد للمضخة إلى عمق لا يقل عن ضعفي قطر الأنبوب؛ كما يجب أن يكون أنبوب السحب على مسافة من قاع الخزان، تساوي مرة ونصف قطر الأنبوب.

للسحب المياه إلى مسافة تزيد على الأربعة أمتار - ولضمان الحصول على أفضل نتيجة - فإنه من المستحسن استخدام أنبوب قطره كبير ( يوصى بأن يزيد قطر الأنبوب على ١/٤ بوصة)

## ١-٢-٨ التركيب

أ) يتم وضع المضخة على سطح مستو، ويكون أقرب ما يمكن إلى مصدر المياه، مع ترك مساحة حرة كافية للسماح بإجراء عمليات التشغيل والصيانة في وضع آمن. ويجب في جميع الأحوال ترك مساحة حرة لا تقل عن ١٠٠ م أمام مروحة التبريد الخاصة بالمضخة السطحية؛  
ب) يتم استخدام أنابيب ذات قطر مناسب، ومزودة بجلبه ملولبة؛ والتي يتم تثبيتها ببراق إلى فتحات أنبوب السحب والضخ الخاصة بالمضخة الكهربائية، أو تثبيتها إلى الشفة الملولبة التي تم تزويدها مع المضخة الكهربائية.

## ٢-٢-٨ تجميع المُنتج

**تنبية**  
**يجب تركيب المضخة الكهربائية في وسط جيد التهوية، وحمي من ظروف الطقس (المطر، والصفى، الثلج).**

يجب أخذ درجة حرارة الوسط الذي سوف يتم فيه تجميع المنتج وكذلك الارتفاع المذكور بعين الاعتبار؛ يرجى مراجعة فصل ١٥-٢.  
يتم وضع المضخة الكهربائية على مسافة معينة من الجدران، وكذلك من السقف ومن العوائق الأخرى؛ وذلك للسماح بإجراء عمليات التركيب، والتشغيل، والصيانة في ظروف آمنة.  
يجب تركيب المضخة الكهربائية في وضع رأسي فقط.

## ٣-٢-٨ قاعدة تثبيت المضخة

تُثبت المضخة الكهربائية ببراق ذات قاعدة مناسبة للصلاية لحمل وتدعيم وزن المضخة أو ذات هيكل تثبيتي معدني مناسب. إذا كانت القاعدة مصنوعة من الخرسانة أو متماثلة مع الهيكل المصنوع من الخرسانة المسلحة لمباني سكنية فإنه من المستحسن الاستفادة من الدعائم المضادة للاهتزازات وذلك من أجل عدم التسبب في إزعاج للأشخاص. لتثبيت المضخة؛ يتم تحديد مراكز ٤ ثقوب الخاصة بقاعدة المضخة على سطح الارتكاز بواسطة أداة مذبذبة. يتم نقل المضخة بشكل مؤقت، ثم يتم استخدام المثقاب لعمل أربعة ثقوب للبراغي مقاس 12 Ø؛ وذلك بالنسبة للمضخات 3, 5, 10, 15, 20 EVMS1، و عمل ثقوب مقاس 14 Ø؛ وذلك بالنسبة للمضخات 24, 30, 45, 60 EVMS3، ويتم إعادة وضع المضخة، ومحاذاتها مع خطوط الأنابيب، ثم يتم تثبيت البراق في القاع.  
يمكن أيضاً التعرف على أماكن الثقوب الخاصة بالتثبيت في الفصل ١٥-٥.

## ٤-٢-٨ الأنابيب

بالإضافة إلى التوصيات الواردة فيما يلي يجب أيضاً اتباع الإرشادات الواردة في الشكل ١ فصل ٦-١٥.

**يجب أن تكون أبعاد خطوط الأنابيب ملائمة لتحمل أقصى ضغط تشغيل للمضخة.**



من المستحسن أيضاً أن يتم تركيب مانومتر، على خط الضخ، قبل الصمام لا رجعي، وكذلك قبل صمام القطع. يتم استخدام دعائم مناسبة لخطوط الأنابيب الخاصة بالسحب والضخ؛ وذلك لتجنب ارتكاز تلك الأنابيب على المضخة، بما ينتج عن ذلك من تسليط قوة كبيرة على شفة التوصيل (الفلانلث) الخاصة بالمضخة. إذا تم تركيب المضخة على السطح (مستوى السائل يكون منخفضاً عن المضخة) وقامت المضخة بتغذية دائرة مفتوحة؛ فإنه يكون من الضروري تركيب صمام قاع، وذلك عند الطرف البعيد لحظ السحب. في هذه الحالة، يوصى باستخدام أنبوب للتوصيل المضخة.



#### ٤-٧ المعلومات ذات الصلة بالصلاة بالضوضاء

٦٠ هرتز		٥٠ هرتز		حجم المحرك	القدرة [ك.و.]
LwA [ديسيبل]*	LpA [ديسيبل]*	LwA [ديسيبل]*	LpA [ديسيبل]*		
—	٥٧	—	٥٢	٧١	٠,٣٧
—	٥٧	—	٥٢	٧١	٠,٥٥
—	٥٧	—	٥٢	٨٠	٠,٧٥
—	٥٧	—	٥٢	٨٠	١,١
—	٦٥	—	٦٠	٩٠	١,٥
—	٦٥	—	٦٠	٩٠	٢,٢
٧٧	٦٧	—	٦٢	١٠٠	٣
٨١	٧١	—	٦٦	١١٢	٤
٨٤	٧٣	٧٩	٦٨	١٣٢	٥,٥
٨٤	٧٣	٧٩	٦٨	١٣٢	٧,٥
٨٩	٧٨	٨٤	٧٣	١٦٠	١١
٨٦	٧٥	٨٣	٧٢	١٦٠	١٥
٨٦	٧٥	٨١	٧٠	١٦٠	١٨,٥
٨٥	٧٤	٨١	٧٠	١٨٠	٢٢
٨٦	٧٥	٨١	٧٠	٢٠٠	٣٠
٨٨	٧٧	٨٤	٧٣	٢٠٠	٣٧
٩٠	٧٩	٨٦	٧٥	٢٢٥	٤٥

يبين الجدول الحد الأقصى للانبعاثات الصوتية من المضخة الكهربائية  
\* مستوى ضغط الصوت - متوسط القيمة على مسافة متر واحد من المضخة.  
مقدار التفاوت  $\pm 2,5$  ديسيبل.  
\*\* مستوى شدة الصوت. مقدار التفاوت  $\pm 2,5$  ديسيبل.

تحتفظ الشركة المصنعة بالحق في تعديل البيانات التقنية بغرض إدخال تحسينات وتحديثات.

#### ٨- تجهيز المضخة للاستخدام

##### تنبيه

يجب أن يتم التركيب بواسطة فني مؤهل.



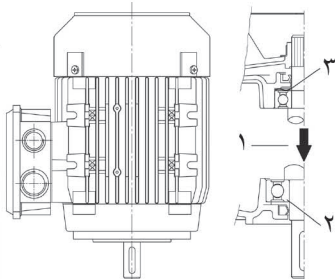
يتم إخراج المضخة من صندوق التعبئة، ويتم رفعها أو خفضها باستخدام أدوات رفع مناسبة، مع الالتزام بقواعد وتعليمات السلامة المعمول بها.  
يجب الانتباه إلى أن الخنطاف الخاص برفع المحرك، يعتبر غير ملائم لرفع المضخة الكهربائية.



#### ٨-١ التوصيل إلى المحرك

يجب أن تتوافق المحركات التي يتم توصيلها إلى مجموعة المضخات "إي.في.إم." مع معيار "اللجنة الإيطالية الكهرومغناطية"، وأن تشمل على الزنبرك مسبق التحميل الموضوع وفقاً للرسم:

١. اتجاه الشحن
٢. بلي الفع
٣. زنبرك التحميل المسبق



##### تنبيه

ضرورة وجود وتركيب نابض تحميل مسبق كما هو موضح في التصميم الموجود فوق.



- مياه البحر.
- سوائل قابلة للاشتعال و / أو متفجرة.
- سوائل غير متوافقة مع مواد صناعة المضخة
- التركيب في الهواء الطلق بدون حماية من العوامل الجوية.
- التشغيل بدون سائل.

#### ٧- البيانات التقنية

##### ١٠-٧ البيانات التقنية للمضخة

ي.و.إم.	EVMS1-20	EVMS32-90
درجة الحرارة القصوى للسائل الذي يتم ضخه	درجة	يتوقف على ماعينات الترسب الميكانيكية (راجع كتيبات البيانات)
أقصى كمية الإبعاد/أقصى كمية للأجسام الصلبة	جزء في المليون/م	٠,٢٥ ÷ ٠,١
أقصى ضغط للتشغيل	ميجاباسكال	٢,٥ ÷ ١,٦
قطر أنبوب الضخ		
قطر أنبوب السحب		
		G 1 Ø 1٠٠ مم

\* سنك رفيف وفقاً للمعيار UNI ISO 228

##### ٢-٧ البيانات التقنية للمحركات

النوع	IC411-T.E.F.C (المحرك مغلق على التهوية القسرية)	
درجة الحماية	55IP (5٦IP فقط) $EVMS1-90 \leq$ كيلوواط	
العدد الأقصى لساعات التشغيل	عدد ك.و.	١٠٠
	٣,٠ ÷ ٠,٧٥	٦٠
	١,١ ÷ ٤,٠	٣٠
	٣,٠ ÷ ١,٥	١٥
	٣,٧ ÷ ٤,٥	٨
فترة العزل وزيادة الحرارة	F (مع الزيادة في الحرارة من الفئة ب)	
نوع الخدمة	مستمرة S1	
البيانات الكهربائية	يُرجى مراجعة لوحة بيانات المحرك	

تعرض هذه القائمة مواصفات محرك Ebara. عند استخدام أنواع محركات أخرى، يرجى الرجوع إلى لوحة بيانات كل محرك للتحقق من مواصفات الشركة المصنعة للمحرك.

##### ٣-٧ لوحات بيانات المضخة

لوحة البيانات هي عبارة عن منقح من الألمنيوم يتم تثبيته على المضخة، ويشتمل على البيانات التقنية الخاصة بالمضخة.

الوصف الرقمي:

EBARA Pumps Europe S.p.A. Via Campo Sportivo, 30 38023 Cles (TN), ITALY Phone: +39 0464 730611 FAX: +39 0464 730611 V.A.T.: 01234680221		CE MADE IN ITALY	
TYPE			
⊕/⊖ P/N*		⊕	
Hmax	m	Hmin	m
Q	l/min	H	m
P2	kw	HP	
Hz		min <sup>-1</sup>	
MEI >		Hyd. eff.	%

- \*"TYPE" طراز المضخة
- "P/N\*" كود الصنف
- "Hmax" الحد الأقصى للانتشار
- "Hmin" الحد الأدنى للانتشار
- "Q" مؤشرات الحد الأدنى للاندفاع
- "H" تحديد نقاط الضغط الهيدروليكي المناظر إلى الحد الأدنى والحد الأقصى للتدفق
- "P2" القدرة الاسمية للمحرك (نتائج القدرة عند المحاور)
- "HP" القدرة الاسمية للمحرك مُعَرَّف عنها بالحصان (قدرة حصان)
- "Hz" التردد
- "min<sup>-1</sup>" سرعة الدوران
- "MEI" المؤشر الذي يقين نوعية المضخة مقارنة بكافئها
- "Hyd. Eff." الكفاءة الهيدروليكية للمضخة

## ٩- التوصيل الكهربى

[B-]

- يجب أن تتم عملية التوصيل الكهربى بواسطة فنى متخصص وموئل لذلك.
- من المستحسن - سواء في حالة الطرقات أحادية الوجه أو ثلاثية الوجه - أن يتم تركيب قاطع للدائرة الكهربائية تقاضلى في الوحدة الكهربائية، وأن تكون حساسية هذا القاطع عالية (٠.٠٢ أمبير)

## تنبيه



عملية تغذية المضخة بالتيار الكهربى غير المزودة بقابس تيار يجب أن تتم عن طريق نظام توصيل دائم باللوحه الكهربائيه التي يجب أن تكون مزودة بمفتاح قطع تيار وبصهاره كهربائيه وبمفتاح قطع تيار حرارى يتم معايرته على قوة التيار الذي تتمتع المضخة الكهربائيه.

شبكة التيار الكهربى يجب أن تكون مزودة بظرف تاريض مناسب وفقاً للقواعد واللوائح الكهربائيه الموجوده في بلد الاستخدام؛ تقع مسؤولييه القيام بذلك على عاتق فنى التركيب.

في حالة المضخات الكهربائيه غير المزودة بكابل توصيل التيار، يجب الحصول على كابل توصيل تيار متوافق والقواعد والمواصفات المعمول بها في بلد التركيب ويجب أن يكون بظرف تشغلي مناسب وفقاً لطول والقوة التشغيليه الموجوده ووفقاً لنوعيه التيار المتوفر في شبكة التغذية.

في حالة وجود قابس تيار، فإن قابس التيار في الموديلات أحاديه الطور (أحاديه الفاز) يجب أن يتم توصيله بشبكة التيار الكهربى في مكان داخلى بعيد عن الرذاذ ورسات المياه والأمطار وبالشكل الذي يكون من السهل الوصول إلى هذا القابس.

الموديلات ثلاثيه الطور الكهربى (ثلاثيه الفاز) غير مزودة بحامي محرك داخلى وذلك سكون توفير حمايه ضد المحموله الكهربائيه الزائده تقع على عاتق المستخدم، من ١,٥ ك.و حتى ٥ ك.و، المحرك مزود ب- PTC. ينصح بتوصيل نظام حمايه ببطافه الكترونيه.

لا يجب على الإطلاق تعريض النهايه الطرفيه للتوصيلات أو المحرك، للرطوبة أو للتلل؛ وذلك في أثناء إجراء عملية التوصيل بمصدر التيار الكهربائى.

- بالنسبه للطرز ثلاثى الوجه، وبعد أن يتم توصيل كابل التغذية الكهربائيه إلى النهايه الطرفيه، سواء تم التوصيل بنظام متالر أو بنظام دلتا، يتم النظر إلى المضخه الكهربائيه من أعلى المحرك، مع التحقق مما إذا كانت مروحه التبريد تدور في اتجاه السهم المصنوع على غطاء المروحه. وفي حالة الدوران في الاتجاه الخاطى؛ يتم عكس وضع طرفى سلك من بين الثلاثة أطراف الموجوده داخل قاعده المحرك.

## المضخات الكهربائيه من EVMS

يجب التحقق من تطابق الجهد الكهربائى والتردد الخاص بمصدر التيار الكهربائى في المكان، مع الجهد الكهربائى والتردد المدون على لوحه البيانات الخاصه بالمضخه؛ وذلك قبل البدء في إجراء التوصيلات الكهربائيه.

يتم توصيل لوحه التحكم بين الخط وبين المضخه الكهربائيه، حيث تشتمل لوحه التحكم على الاجزئه التاليه(ما لم تنص اللوائح المحليه على خلاف ذلك):

- مفتاح قاطع للتيار الكهربائى مزود بقفحه تلامس (أو تفل عن ٣ أم؛
- جهاز للحمايه من قصر الدائره(مصهرات)، أو مفتاح قاطع مغناطيسى - حرارى؛

- مفتاح قاطع للدائره الكهربائيه تقاضلى يتم بحساسيه عاليه (٠.٠٢ أمبير)؛

- من المستحسن أن يتم تركيب جهاز للحمايه من التشغيل في حالة عدم وجود ماء؛ حيث يتم توصيل هذا الجهاز إلى عوامه، أو إلى مجس، أو إلى أي جهاز آخر ملائم للغرض؛

قم بتوصيل أولاً موصل الحمايه بالمشبك الكهربائى PE مع تركه بأطول مسافه ممكنه بحيث يكون آخر ما ينقطع في حالة القطع العرضى. في حالة وجود اللوحه الخاصه بالنهايات الطرفيه في مكان غير مريح بالنسبه لعمليات توصيل الكابلات؛ فإنه من الممكن تغيير وضع الكابلات، وذلك عن طريق تدوير المحرك بزوايه ٩٠ أو ١٨٠ أو ٢٧٠ درجة. من أجل القيام بذلك يلزم إزالة الـ ٤ براغي التي تثبت المحرك بدعامه حمل، ارفع المحرك فقط بالذئ الكافي للسماح بعملية الدوران، دون إزالة وصلة الاقتران بين عمود المحرك المرفقى وعمود التحريك الخاص بالمضخه. ثم أعد ربط ٤ مسامير.

## ١٠- إعادة ملء المضخه

[C-]

## تنبيه



لا يتم تشغيل المضخه قبل أن يتم تجميعها وتركيبها في المكان النهائى للاستخدام، يجب الإغلاق المحكم للقاعده الكهربائيه الخاصه بالمحرك، وذلك عند القيام بأى أعمال.

يجب أن يتم ماء المضخه بالإضافة إلى أنبوب السحب بالماء. وكما تم التوضيح من قبل، فإن تشغيل المضخه بدون ماء، سوف يتسبب بشكل قطعى في إلحاق أضرار خطيره ببعض المكونات الداخليه للمضخه.

يتم غلق اللوحه الخاصه بالنهايات الطرفيه، بالإضافة إلى فصل التيار الكهربائى عن المضخه؛ وذلك عند ملء المضخه بالماء.

## ١٠-١ ملء المضخه المثبتة أعلى السطح

- يتم فتح الغطاء السداسى الموجود على الغلاف الخارجى، أعلى الدعامه العلويه (يتم إزالة وصلات الحمايه إذا تطلب الأمر ذلك)؛
- يتم الاستعانه بمقعم، والقيام بملء أنبوب السحب والمضخه بالماء؛
- يتم إعادة تركيب الغطاء السداسى ولفه حتى يتم إحكام غلقه؛
- يتم التحفيف الجيد لأي تسرب للمياه؛
- يتم إعادة تركيب وصلات الحمايه، وذلك إذا كانت قد تم فكها؛

## ١٠-٢ ملء المضخه المثبتة أسفل السطح

- يتم فتح الغطاء السداسى؛
- يتم فتح أنبوبه الموجبه الموجوده في أنبوب السحب؛ وذلك حتى تتدفق المياه إلى الخارج؛
- يتم إعادة تركيب الغطاء السداسى ولفه حتى يتم إحكام غلقه.

## ١١- الاستخدام، بدء التشغيل والتشغيل

[D-]

لا تقم أبداً بتشغيل المضخه في حالة عدم وجود مياه؛ يتسبب عدم وجود مياه عند تشغيل المضخه، في إلحاق أضرار جسيمة بالمكونات الداخليه للمضخه.

## ١١-١ تشغيهات عامه

أ) تم تصنيع مضخات السطح الكهربائيه الخاصه بنا، بحيث تعمل في أماكن لا تزيد درجة حرارتها عن ٤٠ درجة مئوية، وعلى ارتفاع لا يزيد عن ١٠٠٠ متر عن مستوى سطح البحر؛

ب) لا يجوز استخدام المضخات الكهربائيه التي تنتجها في حمامات السباحه أو الأماكن المشابهه؛

ج) التشغيل الطويل للمضخات الكهربائيه مع أنبوب الضخ المغلق قد يسبب أضراراً ناتجه عن زياده الحراره؛

د) يجب عدم تشغيل مضخه المحرك وإيقافها لمزيد من ٥٠ ألف مرة في السنه الواحده.

إذا تم تشغيل المضخه وإيقافها لأكثر من ٥٠ ألف مرة في السنه الواحده، فقد يؤدي هذا إلى تصغير عمر المضخه والمخاطره بحدوث تعطل ميكرو قبل الأوان.

لمعرفة معلومات عن أقصى عدد مرات التشغيل في الساعه الواحده، يرجى الرجوع إلى الفصل رقم ٧.٢.

هـ) في حالة انقطاع التيار من الأفضل فصل دائره التغذية الكهربائيه.

و) حدد المضخه بحيث تعمل قريبه من أفضل نقطه كفاءه (نقطه التشغيل الأفضل)، والتي تقع على الأقل بين أدنى حد وأقصى حد لمعدل التدفق المقنن.

## ١١-٢ بدء التشغيل

يتم استكمال توصيل الوصلات الهيدروليكيه، والتوصيلات الكهربائيه والماء بالمائل، كما يتم التحقق من اتجاه دوران المضخه؛ وذلك قبل البدء في تشغيل المضخه.

أ) قم بتشغيل المضخه الكهربائيه على صمام قطع على أنبوب الضخ المغلق.

ب) تأكد من أن اتجاه الدوران في نفس اتجاه عقارب الساعة، بالنظر للمحرك من جانب المروحه (المشار إليه كذلك بالسهم الموجود على الدعامه العلويه) من خلال فتحات غطاء مروحه المحرك، والذي يمكن اكتشافه بسهولة عند تشغيل أو إيقاف المحرك.

ج) في حالة الدوران الخاطى افصل التغذية الكهربائيه واعكس وضع سلكي التغذية من خلال التخلخل على اللوحه أو في نقطه التوصيل على المحرك.

د) يتم بدء تشغيل المضخه الكهربائيه مرتين أو ثلاث مرات؛ وذلك بغرض التحقق من وضع حالة تشغيل المضخه.

هـ) يتم إحداث زياده مفاجئه في الضغط، ويتم تكرار ذلك لعدده مرات؛ وذلك عن طريق التخلخل في الصمام الخاص بضغط السائل.

و) تأكد من أن الضوضاء والاهتزازات والضغط والجهد الكهربائى غير زائده.

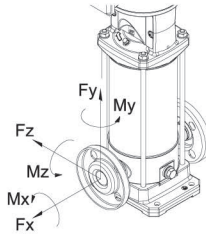
ز) أثناء التشغيل أرح سداده التنقيس حتى يفيض الماء؛ أعد ربط السداده حتى إحكام الغلق.

تأكد من أن مجموع فرق مستوى الماء / فوهة الشفط وفائق التحميل بطول أنبوب الشفط، يكون أقل من قدرة المضخة. كذلك حرارة الماء ومقدار الارتفاع يعملان سلبياً على قدرة شفط المضخة. إذا كان مجموع العوامل المختلفة التي تعمل ضد قدرة الشفط بالمضخة تتجاوز قدرة شفط المضخة نفسها فإننا نحصل على ظاهرة التجويف والتي تضر بمعدلات الأداء الهيدروليكية وتؤدي إلى تلف بعض الأجزاء الهامة في المضخة. المعلومات النوعية عن كيفية التحقق من أن المضخة لا تعمل في وضع التجويف واردة في الفصل ٤-١٥.

القوة المسموح بها على شفة التوصيل

القوة Z [N]		القوة Y [N]		القوة X [N]		اللائق بالقطر الداخلي		الطرزات	
١٨٠	٢٠٠	٢٣٠	٢٥	N	1	(L)(G)	EVMS		
١٨٠	٢٠٠	٢٣٠	٢٥	F	1	(L)(G)	EVMS		
١٨٠	٢٠٠	٢٣٠	٢٥	LF	1	(L)(G)	EVMS		
١٨٠	٢٠٠	٢٣٠	٢٥	N	3	(L)(G)	EVMS		
١٨٠	٢٠٠	٢٣٠	٢٥	F	3	(L)(G)	EVMS		
١٨٠	٢٠٠	٢٣٠	٢٥	LF	3	(L)(G)	EVMS		
٢١٠	٢٣٠	٢٧٠	٣٢	N	5	(L)(G)	EVMS		
٢١٠	٢٣٠	٢٧٠	٣٢	F	5	(L)(G)	EVMS		
٢١٠	٢٣٠	٢٧٠	٣٢	LF	5	(L)(G)	EVMS		
٣٠٠	٣٣٠	٣٧٠	٤٠	N	10	(L)(G)	EVMS		
٣٠٠	٣٣٠	٣٧٠	٤٠	F	10	(L)(G)	EVMS		
٣٠٠	٣٣٠	٣٧٠	٤٠	LF	10	(L)(G)	EVMS		
٤٠٠	٤٥٠	٤٩٠	٥٠	N	15	(L)(G)	EVMS		
٤٠٠	٤٥٠	٤٩٠	٥٠	F	15	(L)(G)	EVMS		
٤٠٠	٤٥٠	٤٩٠	٥٠	LF	15	(L)(G)	EVMS		
٤٠٠	٤٥٠	٤٩٠	٥٠	N	20	(L)(G)	EVMS		
٤٠٠	٤٥٠	٤٩٠	٥٠	F	20	(L)(G)	EVMS		
٤٠٠	٤٥٠	٤٩٠	٥٠	LF	20	(L)(G)	EVMS		
١٧٠٠	١٨٥٠	٢١٠٠	٢٥	LF	32	(L)	EVMS		
١٧٠٠	١٨٥٠	٢١٠٠	٢٥	F	32	(G)	EVMS		
٨٥٠	٩٢٥	١٠٥٠	٦٥	LF	45	(L)	EVMS		
٨٥٠	٩٢٥	١٠٥٠	٦٥	F	45	(G)	EVMS		
٢٠٥٠	٢٢٥٠	٢٥٠٠	٨٠	LF	64	(L)	EVMS		
٢٠٥٠	٢٢٥٠	٢٥٠٠	٨٠	F	64	(G)	EVMS		
١٠٢٥	١١٢٥	١٢٥٠	٨٠	LF	90	(L)	EVMS		
١٠٢٥	١١٢٥	١٢٥٠	٨٠	F	90	(G)	EVMS		

٣-٨ قوة وعزم عُنُق شَفَّة التوصيل (الفلانش)



عزم عُنُق شَفَّة التوصيل (الفلانش)

عزم الربط (نيوتن متر)		عدد المسامير	اللائق بالقطر الداخلي	الطرزات			
٣٠	٢	M10	٢٥	N	1	(L)(G)	EVMS
٥٠	٤	M12	٢٥	F	1	(L)(G)	EVMS
٥٠	٤	M12	٢٥	LF	1	(L)(G)	EVMS
٣٠	٢	M10	٢٥	N	3	(L)(G)	EVMS
٥٠	٤	M12	٢٥	F	3	(L)(G)	EVMS
٥٠	٤	M12	٢٥	LF	3	(L)(G)	EVMS
٣٠	٢	M10	٣٢	N	5	(L)(G)	EVMS
٧٠	٤	M16	٣٢	F	5	(L)(G)	EVMS
٧٠	٤	M16	٣٢	LF	5	(L)(G)	EVMS
٥٠	٢	M12	٤٠	N	10	(L)(G)	EVMS
٧٠	٤	M16	٤٠	F	10	(L)(G)	EVMS
٧٠	٤	M16	٤٠	LF	10	(L)(G)	EVMS
٥٠	٢	M12	٥٠	N	15	(L)(G)	EVMS
٧٠	٤	M16	٥٠	F	15	(L)(G)	EVMS
٧٠	٤	M16	٥٠	LF	15	(L)(G)	EVMS
٥٠	٢	M12	٥٠	N	20	(L)(G)	EVMS
٧٠	٤	M16	٥٠	F	20	(L)(G)	EVMS
٧٠	٤	M16	٥٠	LF	20	(L)(G)	EVMS
٨٠	٤	M16	٦٥	N	32	(L)	EVMS
٨٠	٨	M16	٦٥	F	32	(G)	EVMS
٨٠	٨	M16	٦٥	LF	32	(G)	EVMS
٨٠	٨	M16	٨٠	N	45	(L)	EVMS
٨٠	٨	M16	٨٠	F	45	(G)	EVMS
٨٠	٨	M16	٨٠	LF	45	(G)	EVMS
٨٠	٨	M16	١٠٠	N	64	(L)	EVMS
١٠٠	٨	M20	١٠٠	F	64	(G)	EVMS
٨٠	٨	M16	١٠٠	N	90	(L)	EVMS
١٠٠	٨	M20	١٠٠	F	90	(G)	EVMS
٨٠	٨	M16	١٠٠	N	90	(G)	EVMS

العزم المسموح بها على شفة التوصيل

العزم Z [Nm]		العزم Y [Nm]		العزم X [Nm]		اللائق بالقطر الداخلي		الطرزات	
١٦٠	٢٤٠	١٩٠	٢٥	N	1	(L)(G)	EVMS		
١٦٠	٢٤٠	١٩٠	٢٥	F	1	(L)(G)	EVMS		
١٦٠	٢٤٠	١٩٠	٢٥	LF	1	(L)(G)	EVMS		
١٦٠	٢٤٠	١٩٠	٢٥	N	3	(L)(G)	EVMS		
١٦٠	٢٤٠	١٩٠	٢٥	F	3	(L)(G)	EVMS		
١٦٠	٢٤٠	١٩٠	٢٥	LF	3	(L)(G)	EVMS		
١٩٠	٢٨٠	٢٣٠	٣٢	N	5	(L)(G)	EVMS		
١٩٠	٢٨٠	٢٣٠	٣٢	F	5	(L)(G)	EVMS		
١٩٠	٢٨٠	٢٣٠	٣٢	LF	5	(L)(G)	EVMS		
٢٧٠	٣٩٠	٣١٠	٤٠	N	10	(L)(G)	EVMS		
٢٧٠	٣٩٠	٣١٠	٤٠	F	10	(L)(G)	EVMS		
٢٧٠	٣٩٠	٣١٠	٤٠	LF	10	(L)(G)	EVMS		
٣٠٠	٤٢٠	٣٤٠	٥٠	N	15	(L)(G)	EVMS		
٣٠٠	٤٢٠	٣٤٠	٥٠	F	15	(L)(G)	EVMS		
٣٠٠	٤٢٠	٣٤٠	٥٠	LF	15	(L)(G)	EVMS		
١١٠٠	١٥٠٠	١٢٠٠	٦٥	LF	32	(L)	EVMS		
١١٠٠	١٥٠٠	١٢٠٠	٦٥	F	32	(G)	EVMS		
٥٥٠	٧٥٠	٦٠٠	٦٥	LF	45	(L)	EVMS		
٥٥٠	٧٥٠	٦٠٠	٦٥	F	45	(G)	EVMS		
١١٥٠	١٦٠٠	١٣٠٠	٨٠	LF	64	(L)	EVMS		
١١٥٠	١٦٠٠	١٣٠٠	٨٠	F	64	(G)	EVMS		
٥٧٥	٨٠٠	٦٥٠	٨٠	LF	90	(L)	EVMS		
٥٧٥	٨٠٠	٦٥٠	٨٠	F	90	(G)	EVMS		
١٢٥٠	١٧٥٠	١٤٥٠	١٠٠	LF	90	(L)	EVMS		
١٢٥٠	١٧٥٠	١٤٥٠	١٠٠	F	90	(G)	EVMS		
٦٢٥	٨٧٥	٧٢٥	١٠٠	LF	90	(L)	EVMS		
٦٢٥	٨٧٥	٧٢٥	١٠٠	F	90	(G)	EVMS		

## بسبب تدخل جهاز الحماية الحرارية

التحقق من وجود هبوط مفرط في الجهد الكهربائي، نتيجة لعدم ملاءمة أبعاد خط التغذية أو أبعاد الكابلات	الجهد الكهربائي للتغذية خارج الحدود المقبولة لتشغيل المحرك
تحقق من صحة مستوى معايرة نظام الحماية الأمبير ومترية (الحد الأقصى لقيمة قوة تيار خط المحرك)	المعايرة الحرارية غير مناسبة
- يتم الحد من التدفق عن طريق تضيق أنبوب الضخ؛ أو استبدال المحرك بمحرك آخر أكبر قدرة. - تحققوا من قدرة الأمبير الممتصة من المضخة بناءً على السائل الذي يتم ضخه	التحميل الزائد للمحرك نتيجة لكثافة السائل و/أو لدرجة لزوجته
يتم الحد من التدفق عن طريق تضيق أنبوب الضخ	خرج المضخة أكبر من الخرج الأقصى المدون على اللوحة
تتم حماية اللوحة من أشعة الشمس، أو من أي مصدر آخر للحرارة.	اللوحة معرضة لأشعة الشمس، أو لأي مصدر آخر من مصادر الحرارة
- قم بفق وتصنيف المضخة - استعدوا، لهذا الهدف، خدمة الدعم الفني الخاصة بنا الأقرب لكم	الأجزاء الخارجية تيقق حركة الأجزاء الدوارة
استبدل المحامل	محامل المحرك متآكلة
درجة الحرارة تتجاوز الحدود التقنية للمضخة	درجة حرارة السائل مرتفعة جدًا
استشارة أقرب تاجر تجزئة	عيب داخلي بالمضخة

## من التشغيل تطبيقات زيادة الضغط

زيادة الفرق بين قيمة الضغطين الأقصى والأدنى	فرق قصير بين الضغط
---	--------------------

## ١٤,٤ المضخة لا تتوقف عن العمل

أصل بشبكة المبيعات.	المكونات الكهربائية/ الإلكترونية به خلل/لا تعمل
تحقق من العمل الصحيح لمجسات تحديد المستوى.	مجسات تحديد المستوى لا تعمل
أصل بشبكة المبيعات.	استخدام غير مطابق/غير مناسب

## استخدامات الضغط

اضبط الضغط الأقصى على قيم أقل جدًا	الحد الأقصى للضغط مرتفع جدًا
------------------------------------	------------------------------

## ١٤,٥ المضخة تهتز

### ينبعث منها ضوضاء عالية في أثناء التشغيل

الحد من التدفق	التدفق كبير جدًا
استشارة أقرب تاجر تجزئة	ظاهرة التجويف
تثبيت خطوط الأنابيب بطريقة أفضل	خطوط الأنابيب غير منتظمة
استشارة أقرب تاجر تجزئة	البلي يصدر الضوضاء
إزالة المواد الغريبة	مواد غريبة تلتصق على مروحة المحرك

تحقق من عدد الأطوار التي تم توصيلها في لوحة أطراف توصيل المحرك وتحقق الوجود الفعلي للتيار الكهربائي على الـ ٣ أطوار باستخدام فولتميتر، أثناء عمل المضخة.

## المحرك يدور

انتظر الاستعادة	انخفاض الجهد الكهربائي في خط التغذية الكهربائية
تنظيف المرشحات	المرشح/ ثقب الشفط مسدود
التخلص من الانسداد أو تنظيف الصمام والتحقق من التشغيل	صمام القاع مسدود أو المرشح غير نظيف (**)
ملء المضخة (فصل ١٠)	عدم ملء المضخة (**)
استعادة المستوى الصحيح للماء	مستوى الماء منخفض (في حالة عدم وجود نظام للحماية) (**)
تفريغ المضخة الموجود في خط السحب فحص مستوى السائل	المضخة معبأة بالسائل
تضيق (خزق) صمام البوابة	الضغط منخفض جدًا

(\*) اتصل بمركز الدعم الفني لدينا؛ وذلك في حالة تكرار العطل مجددًا (\*\* يجب الانتباه حيث أن مانع التسريب الميكانيكي قد يكون معطوبًا

## ١٤,٢ المضخة تعمل

### مع مستوى تدفق منخفض

منظومة صغيرة الحجم	تحقق من سلامة المنظومة
منشأة الفتره	تنظيف خطوط الأنابيب، والصمامات والمرشحات
مستوى المياه منخفض للغاية	إيقاف المضخة أو غمر صمام القاع
اتجاه الدوران خاطئ (فقط ثلاثي الأطوار)	اعكس الأطوار
الجهد الكهربائي للتغذية الكهربائي غير صحيح	تغذية المضخة بالجهد الكهربائي المدون على اللوحة
تسريب من خطوط الأنابيب	التحقق من التقاطعات
الضغط مرتفع جدًا	أعد فحص المنظومة
عملية الإسفأة التحضيرية لم تتم بالشكل الصحيح	أجر عملية الإسفأة التحضيرية بطريقة صحيحة على الجزء الخاص بالشفط في الأنابيب (تحقق من الإرشادات الواردة في الدليل)
صمام عدم الرجوع لا يعمل	تحقق من التشغيل الصحيح لصمام عدم الرجوع. إذا لزم الأمر، ابدأ بعملية الاستبدال.
تآكل الجزء الهيدروليكي.	تحقق من حالة مروحة الدفع الدوارة (تحقق توافق المادة مع السائل الذي يتم ضخه)
السائل غير مناسب	تحقق من مستويات كثافة ولزوجته السائل الذي يتم ضخه (أصل بشبكة المبيعات).

## ١٤,٣ تتوقف المضخة بعد فترة تشغيل قصيرة



### ٣-١١ التشغيل

يتم بدء تشغيل المضخة الكهربائية، مع الاحتفاظ بالصمام الموجود على أنبوب الضخ مغلقاً؛ ثم يتم بعد ذلك فتح الصمام بشكل تدريجي. يجب أن تعمل المضخة الكهربائية بطريقة منتظمة وصامتة. أعد غلق الصمام مع التحقق من أن قراءة الضغط الميئية على مانومتر أنبوب الضخ تشير إلى قيمة قريبة من Hmax المسجلة على لوحة البيانات. ويرجع مدى تقرب قراءة الضغط في الأساس، إلى درجة التفاتر والسومح بهاء، وإلى حدوث أي تآرجح في مستوى السحب. يتم إعادة الملاء بالHmax؛ وذلك إذا كانت قراءة الضغط على المانومتر، أقل بدرجة كبيرة من القيمة Hmax؛ (بما يعني وجود هواء داخل المضخة).

إن كانت القمتان متقربتان فإن هذا يعني أن المضخة تعمل بشكل صحيح وأن مشاكل التشغيل المحتملة وصمام القطع مفتوح تُعزى بشكل دائم تقريباً إلى مشاكل الماكينة ذات الطبيعة الميكانيكية من المحرك أو في الأغلب بسبب التجويف نتيجة:

- الفرق المُفرط في الارتفاع، أو فقد المُفرط في تدفق السحب،
- انخفاض الضغط العكسي بشكل كبير في أنبوب الضخ،
- وجود مشاكل ذات صلة بدرجة حرارة السائل.

التعرف على العوامل التي تقلل وأو تؤثر سلباً على قوة السحب، وبالتالي تؤثر على أداء المضخة الكهربائية؛ يُزجى مراجعة فصل ١٤. تجدر الإشارة إلى أنه بالنسبة لدرجات الحرارة والارتفاعات الأكبر من تلك المحددة فإن القدرة الموردة من المحرك تخفّف ويلزم التزويد بمحرك ذي قدرة أكبر أو تخفيض معدلات الأداء المطلوب. يُرجى الرجوع إلى فصل ١٥-٢. يجب التحقق من عدم وجود انفجاعات مائية مفاجئة داخل الوحدة، أو وجود قمع ضغط مرتفعة ناتجة عن الإغلاق السريع للصمامات، تلك القمم التي يتجاوز ضغطها ١,٥ مرة الضغط الاسمي للمضخة. مع طول مدة التشغيل قد تُسبب أضراراً في المضخة نفسها.

يجب تجنب تشغيل المضخة لمدة تزيد عن بضع ثوانٍ؛ وذلك في حالة إغلاق صمام القطع (العناق) الموجود على أنبوب الضخ. كما يجب تجنب التشغيل المستمر للمضخة على قدرة أقل من تلك الصغرى الموضحة على اللوحة من أجل عدم الوقوع في ارتفاع حرارة السائل الذي يتم ضخه ومن أجل عدم التحميل الزائد الغير مفيد لبلي المضخة والمحرك.

### ٤-١١ إيقاف التشغيل

(أ) يتم الإيقاف التدريجي لدوران المياه في مقطع الضخ؛ وذلك لتجنب تعرض خطوط الأنابيب والمضخة للضغوط المُفرطة، والتي قد تنتج عن ظاهرة الطرق المائي؛

(ب) يتم فصل المضخة عن مصدر التيار الكهربائي.

### ١-٢ الصيانة والإصلاح

يجب فصل مصدر التيار الكهربائي عن المضخة الكهربائية؛ وذلك قبل القيام بأي عمل من أعمال الصيانة في المضخة الكهربائية.

المضخة الكهربائية لا تتطلب إجراء أي نوع من أنواع الصيانة الروتينية. ومع ذلك، فإنه من المستحسن أن يتم التحقق بشكل دوري من عمل المضخة بالشكل الصحيح، وذلك من خلال الفحص الدوري الذي يتوقف مرات تكراره على كمية السائل الذي يتم ضخه، وعلى الظروف التشغيلية للمضخة، مع التركيز على محاولة اكتشاف وجود حالات ضوضاء أو اهتزاز غير طبيعية. ومن الممكن أن تغطي مثل تلك الفحوصات مؤشراً تقريبياً عن مدى الحاجة إلى إجراء الصيانة الوقائية غير العادية؛ وهو ما من شأنه تجنب التعرض للأعطال المفاجئة.

تشتمل أعمال الصيانة غير العادية التي تتطلبها المضخة الكهربائية على ما يلي:

- استبدال مانعات التسريب الميكانيكية
  - استبدال الحلقات المانعة للتسريب
  - استبدال كراسي التحميل
  - استبدال المكثفات (إن تم تزويدهم)
- ومع ذلك، فإنه من الممكن أن تستمر تلك المكونات - التي يتم استبدالها في المعتاد - في العمل لفترات زمنية أطول كثيراً؛ وذلك في حالة استخدام المضخة الكهربائية بالطريقة الصحيحة.

من المفصل - في حالة ترك المضخة دون تشغيل لفترة زمنية طويلة - أن يتم تبريد المضخة بشكل كامل؛ وذلك عن طريق إزالة سدادات التفريغ والماء، ثم غسل المضخة جيداً بكمية وفيرة من الماء النظيف، ثم تبريد المضخة من الماء، مع تجنب ترك أي كميات من المياه داخل المضخة. هذه العملية يجب أن تُنفذ دائماً عندما لا يوجد خطر التجمد، من أجل تجنب كسر مكونات المضخة نفسها.

اطلب قطع التيار الأصلية عبر شبكة المبيعات والدعم الفني الخاصة بنا؛ وذلك في حالة إجراء نوع من أنواع الإصلاح. يمكن أن تتسبب قطع التيار غير الأصلية في إلحاق الضرر بالمنتج؛ كما أنها من الممكن أن تشكل خطورة بالنسبة للأشخاص وأيضا للممتلكات.



١-٢ استبدال حلقة الإحكام الميكانيكية للحصول على أية إحصائيات أفضل بأحد مراكز الدعم الفني الخاصة بنا.

### ١-٣ التخلص من المنتج

يجب الالتزام التام- عند التخلص من المنتج - بالوقود والتعليمات السارية في البلد الذي تعيش فيه، مع التأكد من عدم ترك أي بقايا من السوائل التي يتم التعامل معها داخل المضخة.

معظم المضخات التي تقوم بتصنيعها لا تشتمل على مواد مؤلثة. تقع على عاتق المستخدم، مسؤولية التخلص من المعدات، وتسليمها إلى إحدى نقاط التجميع المخصصة لإعادة التدوير والتخلص من المعدات الكهربائية. يمكنك الاتصال بالسلطات المحلية المسؤولة عن التخلص من النفايات، أو المحل الذي اشتريت منه المنتج؛ وذلك في حالة الرغبة في الحصول على المزيد من المعلومات ذات الصلة بنقاط تجميع مثل تلك المعدات.

بر اساس ماده (i)9(1) بختنامه چهارچوب دفع زباله 2008/98/EC و مقررات REACH 2006/1907، تمامی محصولات EBARA به سازمان مواد شیمیایی اروپا (ECHA) اطلاع داده شده است. برای مشورت با SCIP Number و کسب اطلاعات مربوطه برای استقده ایمن از محصول، لطفاً بخش «گروه ایمنهای شرکت» در وبسایت [www.ebaraurope.com](http://www.ebaraurope.com) را ببینید.

### ١-٤ البحث عن الأعطال

#### ١٤,١ المضخة لا تعمل

##### المحرك لا يدور

فحص موصلات خط التغذية الكهربائية انقطاع التيار الكهربائي	التحقق من خط إمدادات الطاقة لم يتم إغلاق القابس
التحقق من النهاية الطرفية واللوحة الكهربائية	التوصيل الكهربائي غير صحيح
إعادة تشغيل مقاح قطع الدائرة الكهربائية، أو استبدال المصهرات محترقة (*)	مفتاح قطع الدائرة الكهربائية معيب، أو المصهرات محترقة (*)
تحقق من أن العوامة تصل إلى المستوى التشغيل	العوامة مسدودة
يتم التفعيل أوتوماتيكياً (فقط أحادي الوجه)	تدخل الحماية الحرارية (أحادي الوجه)
الانتظار حتى يتم استعادة التشغيل من خلال الحماية الحرارية المدمجة؛ أو إعادة تشغيل الريلاي الحراري الموجود في لوحة التحكم	تدخل من الحماية الحرارية المدمجة في النظام (في حالة وجودها)؛ أو تدخل الريلاي الحراري الموجود في لوحة التحكم (*)
التحقق من مستوى الماء و/ أو التوصيل الصحيح للأجهزة الخاصة بالنظام	تدخل نظام الحماية من التشغيل في حالة عدم وجود ماء (*)
تحقق من الجزء الهيدروليكي. تخالص من الأجسام الغريبة التي سببت توقف مراوح الدفع الدوارة	الشبكة الهيدروليكية متوقفة
تحقق من صحة مستوى معايرة نظام الحماية الأمبيرومتريّة (الحد الأقصى لقيمة قوة تيار خط المحرك)	تدخل نظام الحماية من التحميل الزائد أو أنه غير معيار تشغيلياً بالشكل المناسب.
فحص مستوى مقاومة العزل المتعرج تجاه طرف التاربيض وتحقق من أنه أكبر من ١٠ MΩ	محرك محترق أو وجود عيب في نظام العزل، تسخين مفرط أو تحميل زائد (سائل غير مناسب)

## ٤-١٥ التجويف

التجويف، كما هو معروف، هي تلك الظاهرة المدمرة للمضخات، التي تحدث عندما تتحول المياه التي يتم شفطها إلى بخار داخل المضخة. المضخات من في EVMS مزودة بأجزاء هيدروليكية داخلية من الصلب المقاوم للصدأ، تعاني بقدر أقل من المضخات الأخرى المصنوعة من خامات أقل قدراً، غير أنها في جميع الأحوال لا يمكنها تجنب الأضرار التي يسببها التجويف.

ولذلك فإنه من الضروري - عند تركيب المضخة - مراعاة الالتزام بالقوانين الفيزيائية ذات الصلة، وكذلك القواعد والقوانين المتعلقة بالمواقع والمضخات ذاتها.

سوف نذكر في هذا الدليل النتائج العملية فقط، ذات الصلة بالقواعد والقوانين الفيزيائية المذكورة.

في الظروف البيئية القياسية (٥ درجة مئوية عند مستوى سطح البحر)، يتحول الماء إلى بخار عندما يتعرض إلى ضغط أكبر من ١٠,٣٣ م. ومن ثم فإن ١٠,٣٣ م هو أقصى ارتفاع نظري يمكن أن يرتفع إليه الماء. مضخات في EVMS مثل جميع مضخات الضغط المركزي، لا تستطيع أن تستغل كل ارتفاع الرفع النظري بسبب فقدانهم الداخلي المسمى صافي ضغط الشفط الموجب الذي يتم خفضه وبالتالي فإن قدرة الشفط النظرية لكل مضخة من في EVMS هي ١٠,٣٣ م ناقص صافي ضغط الشفط الموجب في نقطة التشغيل المعتبرة.

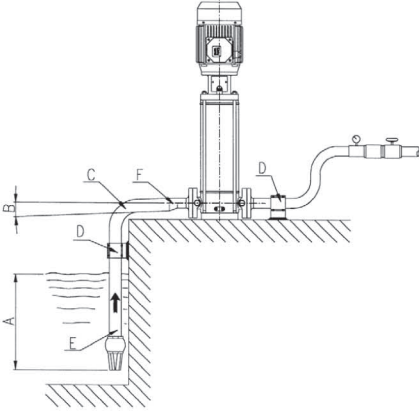
يمكن الحصول على القيمة NPSH من خلال المنحنيات الواردة في الكتيب، والتي تعتبر أحد العوامل التي يتم على أساسها اختيار المضخة.

عندما تكون المضخة سفلية المطرقة، وعندما يتطلب الأمر أن تقوم بسحب بارد لمسافة تتراوح ما بين ٢-١ متر، مع استخدام أنبوب قصير يحتوي على منحنين واسعين؛ فإنه من الممكن في هذه الحالة أن يتم إهمال القيمة NPSH. وعلى كل حال، فإنه كلما زادت صعوبة الأمور المتعلقة بتركيب المضخة؛ كلما زادت أهمية القيمة NPSH. ويصبح تركيب المضخة أمراً صعباً في الحالات التالية:

- عندما يكون فرق الارتفاع السحب عالياً؛
- أنبوب السحب طويل و/أو به منحنيات متعددة و/أو يحتوي على المزيد من الصمامات (مما يعني فقداً كبيراً في حمل السحب)؛
- صمام القاع يعاني من فقد مرتفع في الحمل (مما يعني فقداً كبيراً في حمل السحب)؛
- يتم استخدام المضخة عند معدل تدفق يقترب من المعدل الأقصى للتدفق المدون على اللوحة (تزداد القيمة NPSH مع زيادة معدل التدفق)؛
- حرارة الماء مرتفعة. (عند ٨٠-٨٥ مئوية فإنه من المحتمل بالفعل أن تكون المضخة تحت المطرقة)
- ارتفاع المكان بشكل كبير عن مستوى سطح البحر (البلدان الجبلية).

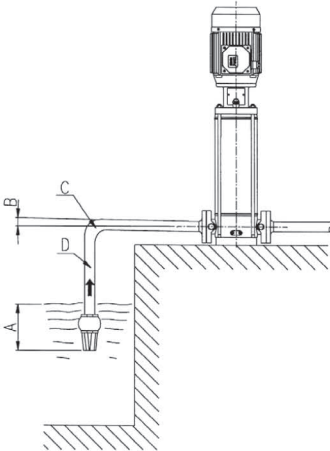
## ٦-١٥ إرشادات بغرض التشغيل السليم للمضخات الكهربائية (شكل ١- شكل ٢)

شكل ١



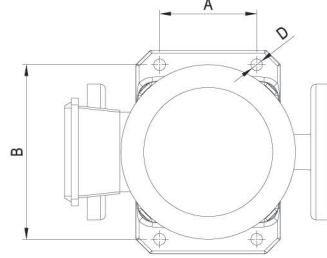
- العمر جيد
- الميل إيجابي
- المنحنى واسع
- الأنابيب ذات دعائم مستقلة
- قطر أنبوب السحب وقطر فتحة المضخة
- خفض غير طبيعي

شكل ٢



- العمر غير كافي
- الميل سلبي، تكوين جيوب هوائية
- منحنى حاد، فقد للحمل
- قطر الأنابيب أصغر من قطر فتح المضخة، فقد في الحمل

## ٥-١٥ ضبط الفتحات الخاصة بقاعدة تثبيت المضخة



طرز المضخة	D مم	A مم	B مم
EVMS1	١٢	١٠٠	١٨٠
EVMS3			
EVMS5			
EVMS10	١٤	١٣٠	٢١٥
EVMS15			
EVMS20			
EVMS32	١٤	١٧٠	٢٤٠
EVMS45			
EVMS64			
EVMS90			

التفريغ لا يتم بالشكل الصحيح تفريغ المضخة وإعادة ملء

### تصدر ضوضاء غير طبيعية

كراسي تحميل المحرك بالية كراسي استبدال

وجود أجسام غريبة بين الأجزاء الثابتة والأجزاء الدوارة  
- قم بترك وتنظيف المضخة  
- اتصل، لهذا الهدف، بخدمة الدعم الفني الخاصة بنا الأقرب لكم

يتم الحد من التدفق عن طريق تضيق أنبوب الضخ تحقق مما يلي إذا استمرت ظاهرة التجويف:

المضخة التي تعمل في ظاهرة التجويف  
- فارق المستويات عند الشفط  
- فقدان الحمل عند الشفط (فطر الأنبوب)، المنحنيات، إلخ).  
- حرارة السائل  
- الضغط المقابل في الضخ

ويبين الجدول المرفق العوامل التي تحد من قدرة المحرك، وذلك كدالة لدرجة الحرارة، ولعمد ارتفاع عن مستوى سطح البحر. يجب أن يتم استبدال المحرك بمحرك آخر، تكون قدرته الاسمية مضروبة في العامل المناظر لدرجة الحرارة ولمستوى الارتفاع عن سطح البحر؛ وذلك لتجنب ارتفاع درجة حرارة المحرك بشكل مفرط.

ومن الممكن استخدام المحرك القياسي بمفرده؛ وذلك في حالة قبول المستخدم بالحصول على معدل منخفض للتدفق، والذي يمكن الحصول عليه من خلال تضيق خط السحب.

الارتفاع (متر فوق سطح البحر)	الارتفاع (متر فوق سطح البحر)				الحرارة (متوية)
	٢٥٠٠	٢٠٠٠	١٥٠٠	١٠٠٠	
٤٠	٠,٩٠	٠,٩٤	٠,٩٦	١	٤٠
٤٥	٠,٨٨	٠,٩٠	٠,٩٢	٠,٩٥	٤٥
٥٠	٠,٨٥	٠,٨٧	٠,٩٠	٠,٩٢	٥٠
٥٥	٠,٨١	٠,٨٣	٠,٨٥	٠,٨٨	٥٥
٦٠	٠,٧٧	٠,٨٠	٠,٨٢	٠,٨٣	٦٠
٦٥	٠,٧٢	٠,٧٤	٠,٧٦	٠,٧٩	٦٥

١٤,٦ المضخة، عند غلق المفتاح، لا تستطيع عمل ولا لفة واحدة أو تستطيع بالكاد عمل نصف لفة، ثم يفصل المفتاح الأوتوماتيكي أو تحرق المنصهرات

المحرك به دائرة قصر تحقق واستبدل استدع كهربائياً متخصصاً

دائرة قصيرة نتيجة توصيل خاطئ دائرة قصيرة نتيجة توصيل خاطئ تحقق وأعد التوصيل بشكل صحيح استدع كهربائياً متخصص

### ٣-١٥ الجدول الخاص بالحد الأقصى لضغط التشغيل

مستوى الضغط مشار إليه في قاعدة رقم مراوح الدفع الدوارة.

50 Hz					دجلا طغضيل
EVMS15	EVMS10	EVMS5	EVMS3	EVMS1	
١١ ÷ ١	١٥ ÷ ٢	١٧ ÷ ٢	٢١ ÷ ٢	٢٦ ÷ ٢	١,٦
١٧ ÷ ١٢	٢٣ ÷ ١٦	٢٧ ÷ ١٩	٣٣ ÷ ٢٣	٣٩ ÷ ٢٧	٢,٥

50 Hz					دجلا طغضيل
EVMS90	EVMS64	EVMS45	EVMS32	EVMS20	
٢٠ ÷ ١	٥ ÷ ١	٥ ÷ ١	٧ ÷ ١	٩ ÷ ١	١,٦
٦ ÷ ٠,٥	٨ ÷ ٦	٩ ÷ ٦	١١ ÷ ٨	١٦ ÷ ١٠	٢,٥
-	-	-	١٤ ÷ ١٢	-	٣,٠
-	-	١٣ ÷ ١٠	-	-	٣,٥

60 Hz					دجلا طغضيل
EVMS15	EVMS10	EVMS5	EVMS3	EVMS1	
٧ ÷ ١	١٠ ÷ ١	١٢ ÷ ٢	١٥ ÷ ٢	١٨ ÷ ٢	١,٦
١٢ ÷ ٨	١٦ ÷ ١١	١٩ ÷ ١٣	٢٣ ÷ ١٦	٢٩ ÷ ٢٠	٢,٥

60 Hz					دجلا طغضيل
EVMS90	EVMS64	EVMS45	EVMS32	EVMS20	
٣ ÷ ١	٣ ÷ ١	٤ ÷ ١	٥ ÷ ١	٦ ÷ ١	١,٦
٤	٥ ÷ ٤	٦ ÷ ٥	٢-٨ ÷ ٦	١٠ ÷ ٧	٢,٥
-	-	-	١٠ ÷ ٠,٨	-	٣,٠
-	-	٧	-	-	٣,٥

١٤,٧ يتم تشغيل الحماية التفاضلية؛ وذلك فور إغلاق مفتاح قطع الدائرة الكهربائية

تسرب التيار الكهربائي إلى الأرض، نتيجة لتلف مادة عزل المحرك، أو تلف عزل الكابلات، أو تلف عزل أي مكونات كهربائية أخرى  
- تحقق واستبدل الجزء الكهربائي الأرضي  
- استدع كهربائياً متخصص  
- تكون تكتفات في المحرك  
- هناك اجسام غريبة عالقة

١٤,٨ تقوم المضخة بعمل بعض اللفات في الاتجاه العكسي، وذلك عند إيقافها عن العمل

وجود تسرب في صمام القاع تحقق وتنظيف الصمام أو استبداله

وجود تسرب في خط أنابيب السحب تحقق والقيام بالإصلاح

### ١٥- الوثائق التقنية الخاصة بال تجهيزات

١٥-١٥ يشار إلى التيارات القياسية في اللوحة التعريفية والسماح الخاص بها.

ك.و	التردد [هرتز]	الطور [~]	UN [V] ± %
≥ ٠,٥٥	٥٠	١	230 ± 10%
			220 ± 10%
٤,٠ ± ٠,٣٧	٥٠	٣	230 Δ / 400 Y ± 10%
			220 Δ / 380 Y - 5% / + 10% 460 Y ± 10%
٥,٥ ≤	٥٠	٣	400 Δ / 690 Y ± 10%
			380 Δ - 5% / + 10% 460 Δ ± 10%
١٥	٦٠	-	-

٢- العوامل التي تحد من قدرة المحرك  
تتخضع قدرة المحرك في حالة تركيب المضخة الكهربائية في موقع تزيد درجة حرارته عن ٤٠ درجة مئوية، و/أو يكون الموقع مرتفعاً عن مستوى سطح البحر بما يزيد عن ١٠٠٠ م.

## INNEHÅLLSFÖRTECKNING

1.	INLEDNING	sida 94
2.	TILLVERKARDATA	sida 94
3.	GARANTI OCH TEKNISK SERVICE	sida 94
4.	ALLMÄNNA SÄKERHETSFÖRESKRIFTER	sida 94
4.1	SÄKERHETSFÖREBYGGANDE ÅTGÄRDER SOM SKA VIDTAS AV ANVÄNDAREN	sida 94
4.2	VIKTIGA SKYDD OCH FÖREBYGGANDE ÅTGÄRDER	sida 95
4.3	KVARSTÄNDE RISKER FÖR YTPUMPAR	sida 95
5.	HANTERING OCH LAGRING	sida 95
6.	TEKNISKA EGENSKAPER OCH KONSTRUKTIONSEGENSKAPER	sida 95
6.1	BESKRIVNING	sida 95
6.2	FÖRUTSEDD DRIFT	sida 95
6.2.1	PUMPNING AV DRICKSVATTEN	sida 95
6.3	EJ FÖRUTSEDD DRIFT	sida 95
7.	TEKNISKA SPECIFIKATIONER	sida 96
7.1	PUMPENS TEKNISKA SPECIFIKATIONER	sida 96
7.2	TEKNISKA SPECIFIKATIONER MOTOR	sida 96
7.3	PUMPENS DATASKYLT	sida 96
7.4	INFORMATION ÅNGÅENDE BULLERSTÖRNINGAR	sida 96
8.	FÖRBEREDELSE INFÖR ANVÄNDNINGEN	sida 96
8.1	KOPPLING TILL MOTORN	sida 96
8.1.1	MONTERING AV MOTORN PÅ PUMPEN	sida 97
8.2	ALLMÄNNA OBSERVATIONER FÖR INSTALLATION	sida 97
8.2.1	INSTALLATION	sida 97
8.2.2	PLACERING AV PRODUKTEN	sida 97
8.2.3	FÖRANKRING	sida 97
8.2.4	RÖRLEDNINGAR	sida 97
8.3	ÅTRAGNINGSMOMENT FÖR FLÄNSAR	sida 97
9.	ELEKTRISK KOPPLING	sida 98
10.	PÅFYLLNING AV PUMPEN	sida 98
10.1	PÅFYLLNING AV PUMP ÖVER AXEL	sida 98
10.2	PÅFYLLNING PUMP UNDER AXEL	sida 98
11.	ANVÄNDNING, START OCH DRIFT	sida 98
11.1	ALLMÄNNA VARNINGAR	sida 98
11.2	START	sida 98
11.3	DRIFT	sida 98
11.4	STOPP	sida 98
12.	UNDERHÅLL OCH REPARATION	sida 98
12.1	ERSÄTTA DEN MEKANISKA TÄTNINGEN	sida 98
13.	KASSERING	sida 98
14.	FELSÖKNING	sida 98
15.	TEKNISK DOKUMENTATION	sida 100
	TEKNISKA APPENDIX	sida 290

## SKA FÖRVARAS VÅL AV ANVÄNDAREN

## 1. INLEDNING

Följ anvisningarna i denna instruktionsbok för bästa resultat och korrekt funktion för produkten. För ytterligare information, kontakta närmaste auktoriserad återförsäljare.

**DET ÄR ABSOLUT FÖRBUDDET ATT KOPIERA, ÄVEN TILL EN DEL, ILLUSTRATIONERNA OCH/ELLER TEXTEN.**

I instruktionsbokens text används följande symboler för att understryka konsekvenserna då föreskrifterna inte iakttas:

**WARNING!** Risk för skada på pumpen eller anläggningen



Risk för person- eller materialskada



Risk för elektrisk natur

## 2. TILLVERKARDATA

## 2.1 TILLVERKAREN

EBARA Pumps Europe S.p.A.

Huvudkontor:

Via Campo Sportivo, 30 - 38023 Cles (TN), ITALIA

Telefon: 0463/660411 - Telefax: 0463/422782

Assistansservice:

e-mail: tcs.epe@ebaracom

Tel. +39 0444 706968

## 2.2 Se MÄRKPLÅTEN kapitel 7.3

## 3. GARANTI OCH TEKNISK SERVICE

### FÖRSUMMELSE AV ANVISNINGARNA I DENNA INSTRUKTIONSBOK OCH/ELLER EVENTUELLA INGREPP PÅ PRODUKTEN SOM INTE UTFÖRS AV VÅRA SERVICEVERKSTÄDER GÖR ATT GARANTIN BORTFÄLLER OCH FRITAR TILLVERKAREN FRÅN ALLT ANSVAR FÖR PERSON- ELLER SAKSKADOR OCH/ELLER SKADOR PÅ SJÄLVA PRODUKTEN.

Kontrollera att emballaget är helt på utsidan och utan påtagliga bucklor vid mottagandet av produkten. Meddela i motsatt fall omedelbart speditören.

Packa därefter upp produkten och kontrollera att den inte har fått några transportskador. Informera i annat fall återförsäljaren inom 8 dagar från leveransdatumet. Kontrollera därefter på produktens märkplåt att angivna märkdata överensstämmer med dina orderdata.

Följande siltagedelar har en begränsad garantitid

- lager
- mekanisk tätning
- tätningssringar
- kondensatorer

Kontakta närmaste auktoriserade återförsäljare vid eventuellt fel som inte tas upp i tabellen FELSÖKNING (kap. 14).

## 4. ALLMÄNNA SÄKERHETSFÖRESKRIFTER

Innan produkten tas i drift måste användaren kunna utföra de moment som beskrivs i bruksanvisningen samt alltid tillämpa dem vid användning och underhåll av produkten.

## 4.1 SÄKERHETSFÖREBYGGANDE ÅTGÄRDER SOM SKA VIDTAS AV ANVÄNDAREN



Användaren måste följa landets gällande olycksförebyggande bestämmelser och iaktta produktens märkdata (se "TEKNISKA DATA"). Använd alltid skyddshandskar när pumpen flyttas eller vid underhållsarbete.



Frånkoppla strömförsörjningen i samband med underhåll eller reparation av elpumpen för att förhindra en oavsiktlig start som kan orsaka skador på personer eller föremål.



Apparaten kan användas av barn från 8 år och personer med nedsatt fysisk, sensorisk eller mental förmåga eller brist på nödvändig erfarenhet eller kunskap, förutsatt att dessa personer är under uppsikt eller att de har fått instruktioner om en säker användning av apparaten och har förstått vilka faror som finns i samband med användningen. Barn ska inte leka med apparaten. Rengöring och underhåll som är avsedd att utföras av användaren, ska inte utföras av barn utan tillsyn.

All form av underhåll, installation eller flytt av pumpen med spänningsförande elsystem kan orsaka allvariga personskador och t.o.m. dödsfall.

Starta inte produkten med bara fötter eller, ännu värre, med fötterna i vattnet eller våta händer.

Användaren får inte göra operationer eller ingrepp på annat sätt än vad som anges i manualen



Stoppa driften vid fel på pumpen. Drift med havererade pumpar kan orsaka personskador eller skador på egendom.

Vidrör inte pumpen när vätskan som hanteras är hett vatten. Brännskador kan orsakas av höga temperaturer.

Vidrör inte motorn. Motorns ytor blir heta och du kan få brännskador om du vidrör dem.

Vidrör inte de roterande delarna såsom spindeln, axelkopplingar, kilremskivor o.s.v. när pumpen är i drift. Eftersom dessa delar roterar med hög hastighet kan de orsaka skador.

Rör inte vid spänningsförande delar när strömmen är tillkopplad. Det finns risk för elektrisk stöt.

#### 4.2 VIKTIGA SKYDD OCH FÖREBYGGANDE ÅTGÄRDER



Samtliga produkter har konstruerats på ett sådant sätt att de rörliga delarna har gjorts ofarliga genom användning av kåpor. Tillverkaren avsägar sig allt ansvar vid skador som orsakats på grund av en manipulering av dessa skyddsanordningar.



Samtliga ledare och spänningsförande delar är elektriskt isolerade från jord. Ytterligare skydd ges av att alla åtkomliga ledande delar är jordade, d.v.s. dessa delar blir inte spänningsförande vid fel på huvudisoleringen.

#### 4.3 KVARSTÅENDE RISKER FÖR YTPUMPAR

Kvarstående risker:

- Risk för att komma i kontakt (även av misstag) med motorns kylfläkt via hålen i fläktkåpan om tunna verktyg stoppas in (t.ex. skruvmejslar, pinnar och liknande).

#### 5. HANTERING OCH LAGRING

##### 5.1 HANTERING



Beakta gällande föreskrifter för förebyggande av olycksfall. Möjlig risk för klämskador. Produkten kan vara tung, använd lämpliga lyftmetoder och kläder.

Gör följande vid förflyttning eller nedmontering av elpumpen:

- Bryt spänningen;
- Lossa tryck- och sugrören (om sådana finns) om de är för långa eller utgör ett hinder;
- Skruva loss skruvarna (om sådana finns) som fäster elpumpen vid stödytan;
- Lyft elpumpen med lyftmedel som är lämpliga för elpumpens vikt och mått (se märkplåt).

Produkten är emballerad horisontellt:

- eller i en kartong, försedd med sidohandtag vid behov. Om vikten och dimensionerna så kräver är emballaget förstärkt med en träpall,
- eller i ett träfodral för vissa modeller.

Flytta elpumpen

För att flytta elpumpen från det horisontella emballageläget räcker det med att på ett säkert sätt lägga en slinga bälte runt motorn bas, lyfta långsamt med lämpligt lyft hjälpmedel och försäkra sig om att lasten är korrekt balanserad.

#### WARNING!

Kontrollera att produkten sitter ordentligt fast i motorn och inte kan tippa eller falla ned.

Flytta endast pumpen

Utför samma procedur som för elpumpen, men med enda skillnaden att slingan läggs runt motorfästet.

##### 5.2 LAGRING

- Apparaten ska förvaras på en övertäckt och torr plats, på ett säkert avstånd från värmekällor och skyddad från smuts och vibrationer.
- Skydda apparaten från fukt, värmekällor och mekaniska skador.
- Placera inte tunga föremål på förpackningen.

- Apparaten ska lagras vid en omgivande temperatur på mellan +5 °C och +40 °C (41 °F och 104 °F) med en relativ fuktighet på 60%.

#### 6. TEKNISKA EGENSKAPER OCH KONSTRUKTIONSEGENSKAPER

##### 6.1 BESKRIVNING

Produkten som du har köpt är en vertikal icke självfyllande flerstegspump som kan kombineras med vanliga elmotorer.

Förkortningarna EVMS utgörs av ett brett sortiment av vertikala flerstegspumpar med mynnningar i linje som är dimensionerade för tio nominella flöden (EVMS 1, 3, 5, 10, 15, 20, 32, 45, 64 och 90 m<sup>3</sup>/h) och olika antal stadier (för att tillgodose ett stor antal tryckbehov. Produkten levereras som elpump (pump och motor) eller endast som pump.

För produkt beteckningen se teknisk bilaga. [-F-]

Om en pump köps utan motor, kontrollera att motorn är lämplig för att kopplas till pumpen.

##### 6.2 FÖRUTSEDD DRIFT

Pumpen är lämplig för:

- vattenfördelningssystem för bostäder eller industri
- tvättssystem
- vattenbehandling
- brandbekämpningsutrustning
- kylanläggningar
- trycksättningsystem
- bevattningssystem

##### 6.2.1 PUMPNING AV DRICKSVATTEN

Om produkten är tillverkad av material som är kompatibla för pumpning av dricksvatten. Innan pumpen används ska den användas med rent vatten och nominellt flöde under den tid som anges i tabellen nedan:

EVMS1	60 minuter (minst)
EVMS3	60 minuter (minst)
EVMS5	30 minuter (minst)
EVMS10	30 minuter (minst)
EVMS15	15 minuter (minst)
EVMS20	15 minuter (minst)
EVMS32	15 minuter (minst)
EVMS45	15 minuter (minst)
EVMS64	15 minuter (minst)
EVMS90	15 minuter (minst)

##### 6.3 EJ FÖRUTSEDD DRIFT



En felaktig användning av pumpen kan orsaka farliga situationer och skador på personer och/eller föremål.

#### WARNING!

En felaktig användning av produkten kan upphäva garantin

Pumparna kan inte användas för:

- transport av avloppsvatten
- vatten med hög halt av syror
- frätande vätskor
- vatten som har högre temperatur än vad som anges i kapitel "TEKNISKA UPPGIFTER"
- havsvatten
- brandfarliga och/eller explosiva vätskor
- vätskor som inte är kompatibla med pumpens konstruktionsmaterial
- installation utomhus där den inte är skyddad mot väder och vind
- användning om vätska saknas



## 7. TEKNISKA SPECIFIKATIONER

### 7.1 PUMPENS TEKNISKA SPECIFIKATIONER

	U.M.	EVMS1-20	EVMS32-90
Max temperatur på pumpad vätska	°C	beror på den mekaniska tätningen (se Data Book)	
Max. mängd/storl. fasta kroppar	Ppm/mm	50 / 0.1 ÷ 0.25	
Högsta driftryck	MPa	1.6 ÷ 2.5	1.6 ÷ 3.0 ÷ 3.5
Matningens diameter	*	G 1" ÷ Ø 100mm	
Insugningsdiameter			

\* = gängning enligt UNI ISO 228

### 7.2 TEKNISKA SPECIFIKATIONER MOTOR





Typ	IC411 - T.E.F.C. (motor stängd med forcerad luftcirkulation)	
Skyddsgrad	IP 55 IP 56 (bara EVMS1-90 ≥ 15 kW)	
Max. ant. starter i timman	N. <sup>o</sup>	kW
	100	≤ 0.55
	60	0.75 ÷ 3.0
	30	4.0 ÷ 11
	15	15 ÷ 30
8	37 ÷ 45	
Isoleringsklass och övertemperatur	F (med övertemperatur klass B)	
Typ av drift	Fortgående S1	
Eldata	Se motorns skylt	

Denna lista visar Ebara-motorns specifikationer. Vid användning av andra motorer, se motoremas märkplåt och kontrollera motortillverkarens specifikationer.

### 7.3 PUMPENS DATASKYLTT

Märkplåten är en etikett av aluminium på pumparna som anger de tekniska egenskaperna.

Sifferbeskrivningar:

 <b>EBARA Pumps Europe S.p.A.</b> <small>Via Campo Sportivo, 30 38022 Cles (TN), ITALY Phone +39 0444 708811 V.A.T.: 01234680221</small>  <small>MADE IN ITALY</small>			
TYPE			
	P/N <sup>o</sup>		
Hmax	m	Hmin	m
Q	l/min	H	m
P2	kW	HP	
Hz		min <sup>-1</sup>	
"Hyd. Eff."		Hyd. eff.	%

"TYPE"	Pumpens modell
"P/N <sup>o</sup> "	Elpumpens art. nr
"Hmax"	Max. uppföringshöjd
"Hmin"	Min. uppföringshöjd
"Q"	Indikation om punkter för min. och max. kapacitet
"H"	Indikation om uppföringshöjdpunkter som motsvarar min. och max. kapacitet
"P2"	Motorns märkeffekt (axeleffekt)
"HP"	Motorns märkeffekt i hästkrafter
"Hz"	Frekvens
"min <sup>-1</sup> "	Rotationshastighet
"MEI"	Index som anger pumpens verkningsgrad
"Hyd. Eff."	Pumpens hydrauliska effekt

## 7.4 INFORMATION ANGÅENDE BULLERSTÖRNINGAR

Effekt [Kw]	Motorns storlek	50 Hz		60 Hz	
		LpA [dB]*	LwA [dB]**	LpA [dB]*	LwA [dB]**
0.37	71	52	-	57	-
0.55	71	52	-	57	-
0.75	80	52	-	57	-
1.1	80	52	-	57	-
1.5	90	60	-	65	-
2.2	90	60	-	65	-
3.0	100	62	-	67	78
4.0	112	66	-	71	82
5.5	132	68	79	73	84
7.5	132	68	79	73	84
11	160	73	84	78	89
15	160	72	83	75	86
18.5	160	70	81	75	86
22	180	70	81	74	85
30	200	70	81	75	86
37	200	73	84	77	88
45	225	75	86	79	90

Tabellen anger maximala värden för ljudemissioner för elpumparna.

\* Ljudtryckets nivå – Genomsnitt för mätningarna på en meters avstånd från pumpen. Tolerans ± 2,5 dB.

\*\* Ljudnivå. Tolerans ± 2,5 dB.

**TILLVERKAREN FÖRBEHÅLLER SIG RÄTTEN ATT ÄNDRA DE TEKNISKA SPECIFIKATIONERNA OCH FÖRBÄTTRA OCH UPPDATERA PRODUKTEN.**

## 8. FÖRBEREDELSE INFÖR ANVÄNDNINGEN

### VARNING!



INSTALLATIONEN SKA UTFÖRAS AV EN KOMPETENT TEKNIKER.

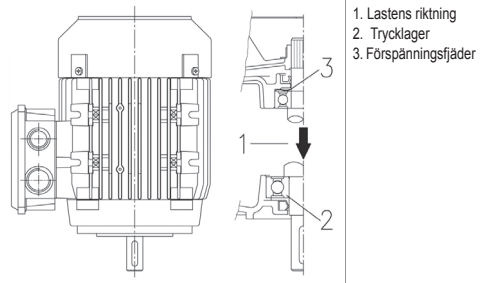


Packa upp pumpen och lyft den eller kila fast den med lämpliga lyftmedel enligt olycksförebyggande standarder.

Kontrollera att lyftthakarna för motorn inte är olämpliga för lyftningen av elpumpen.

### 8.1 KOPPLING TILL MOTORN

Motorena som ska kopplas till pumparna EVMS ska överensstämma med standarderna IEC och ha en förspänningsfjäder som installerats enligt schemat:



1. Lastens riktning
2. Trycklager
3. Förspänningsfjäder

### VARNING!



Närvaro och installation av försladdningsfjädern är obligatorisk, såsom anges i ovanstående ritning.

Kopplingarna motor/pump görs med ej strömförd motor. Eftersom det rekommenderas ett driftstest efter kopplingen, om utrymmena tillåter detta, rekommenderas det att utföra kopplingen efter att pumpen redan förankrats på arbetsläget och kopplats till sug- och matningsrören. Drifttestet bör utföras med tillfälliga hydraulkopplingar.

### 8.1.1 MONTERING AV MOTORN PÅ PUMPEN

[A-1]

#### WARNING!



**Samtliga följande moment måste utföras med strömförsörjningen fränkopplad.**

1. Placera och fäst pumpen vertikalt på en plan och icke deformbar yta.
2. Skruva loss de 4 skruvarna, ta bort kopplingens två skydd och kopplingens blockeringsinlägg. [A-1]
3. Ta bort de 4 skruvarna hos kopplingshalvorna och kopplingshalvorna. [A-2]
4. Lossa de 3 skruvarna på ett jämnt sätt som fäster patronens hylsa. [A-3]
5. Ta bort motorns kil. [A-4]
6. Placera halvkilen i motoraxelns säte. [A-4]

#### WARNING!

**Halvkilen får inte sticka ut ur motoraxelns säte.**

7. Håll motorn vertikalt med axeln vänd nedåt och placera den ovanpå pumpen. [A-5]
8. Sätt i och fäst motorns fyra fästskruvar på ett jämnt sätt. [A-6]
9. Använd en lämplig hävstång som är lämplig för motortypen mellan motorfästet och koppling på följande sätt:  
- för motor  $\leq 4,0$  kW: Lyft upp kopplingen tills pumpens axelände kommer i kontakt med motoraxelns ände;  
- för motor  $\geq 5,5$  kW: Lyft upp kopplingen tills den ligger an mot motoraxelns ände. [A-7a]
10. Skruva fast gradvis och dra åt kopplingens 4 skruvar med rekommenderat åtdragningsmoment. [A-7b]
11. Vrid kopplingen för hand och kontrollera att mellanrummet mellan de två kopplingshalvorna är synligt. Upprepa i annat fall från punkt 9. [A-8]
12. Dra åt de 3 skruvarna för patronens hylsa på ett jämnt sätt med rekommenderat åtdragningsmoment. [A-9]
13. Anslut sug- och matarslangarna provisoriskt. Öppna sedan utloppsventilen.
14. Fyll vattenpumpen som beskrivs i kapitel 10.
15. Koppla ihop de två skydden för kopplingen (4 st. skruvar). [A-10]
16. Anslut motorn till elledningen, som beskrivs i kapitel 9.
17. Starta elpumpen någon minut. [A-11]
18. Kontrollera att buller och vibrationer är inte överdrivet.
19. Koppla från strömförsörjningen till motorn och vänta tills kopplingen är stilla.
20. Skruva loss de 4 skruvarna och ta bort kopplingens två skydd. [A-12]
21. Kontrollera inuti fästet om det förekommer vatten. [A-13]
22. Om det förekommer vatten ska kopplingen placeras igen efter att pumpen har tömts. Upprepa proceduren från punkt 4 till punkt 20.
23. Koppla ihop de två skydden för kopplingen (4 st. skruvar). [A-14]
24. Anslut sug- och matarslangarna definitivt.
25. Installerad elpump.

Procedur för modeller utan lager: följ proceduren 1-25

Procedur för modeller med lager: hoppa över stegen 2-6, 9-12, 15 och 20-23

### 8.2 ALLMÄNNA OBSERVATIONER FÖR INSTALLATION

#### WARNING!

**Ta bort locken på insugningssidan och matningssidan innan produkten ansluts till slangarna.**

- a) Använd metallrör för att undvika att de kan ge vika för lågtrycket som kan skapas vid insugningen eller i plastmaterial med en viss styvhet;
- b) stöd och placera rören så att det inte uppstår en belastning på pumpen;
- c) vid användning av sug- och matarslangar, undvik att böja dem för att inte klämma dem;

- d) isolera ledningarnas eventuella kopplingar; luftfiltreringar i sugslangen inverkar negativt på pumpens funktion;
- e) på matarslangan, från utgången från elpumpen, rekommenderas det att montera en ventil som förhindrar sughåvertverkan och en sidventil;
- f) fäst slangarna till tanken, eller hur som helst till de fasta delarna, så att de inte stöds av elpumpen;
- g) Undvik många böjningar (stryningar) och ventiler;
- h) på PUMPAR som sitter ovanför falsar, ska sugslangen utrustas med en bottenventil och ett filter för att förhindra att främmande föremål tränger in och dess ända bör sänkas ner till ett djup på minst två gånger slangens diameter. Utöver detta bör ett avstånd lämnas från tankens botten på en och en halv gång slangens diameter; För insugningar som överstiger 4 meter använd, för en slang med större diameter för en bättre prestanda (det rekommenderas rör som är större än 1/4");

### 8.2.1 INSTALLATION

- a) Placera elpumpen på en plan yta så nära vattenanslutningen som möjligt. Lämna ett fritt utrymme som är tillräckligt för användning och underhåll under säkra förhållanden. Lämna ett fritt utrymme på minst 100 mm framför de torrnstallerade pumparnas kylfläkt;
- b) använd slangar med anpassad diameter som utrustats med gängade kopplingsanordningar som ska skruvas fast till sug- och matningsmunstycken på elpumpen eller på de gängade motflänsen som levereras med denna;

### 8.2.2 PRODUKTPLACERING

#### WARNING!

**Installera elpumpen i en ventilerad miljö som skyddas från oväder (regn, frost...).**

lakta miljöns temperatur- och höjdgränser som anges i kapitel 15.2.

Placera elpumpen på ett visst avstånd från väggar, taket eller andra hinder för att tillåta en festsättning, användning och underhåll under säkerhetsvillkor.

Elpumpen får endast installeras vertikalt.

### 8.2.3 FÖRANKRING

Fäst elpumpen med bultar, vid en tillräckligt styv bas, för att bära upp pumpens vikt eller vid en lämplig metallstruktur. Om betongfundamentet är sammanfogat med den armerade cemenstrukturen i bostadshus rekommenderas det att använda vibrationsdämpande stöd för att inte skapa problem för personer. För festsättningen, markera de fyra hälens mittpunkter med en spets på pumpens fundament på stödytan. Flytta tillfälligt elpumpen och borra 4 hål med för skruvar med diameter  $\varnothing 12$  för pumparna EVMS 1, 3, 5, 10, 15, 20 och med diameter  $\varnothing 14$  för pumparna EVMS 32, 45, 64, 90. Sätt tillbaka pumpen så att den är i linje med rörledningarna och dra åt skruvarna ordentligt.

Fästhälsens position visas även i kapitel 15.5.

### 8.2.4 RÖRLEDNINGAR

Utöver anvisningarna som ges nedan, ska du även följa de som ges i avsnitt 15.6 bild 1.



**Rörledningarna måste vara av korrekt storlek för att motstå pumpens maximala tryck.**

Det rekommenderas att installera en manometer på matningssidan, innan backventilen och avstängningsventilen. Använd lämpliga stöd för sug- och matarslangen för att undvika överdrivna belastningar på pumpens fläns. Om pumpen installerats över axeln (vätskenivån är lägre än pumpen) och försjör med öppen krets, är det nödvändigt att installera en bottenventil på sugrörets ända. I detta fall rekommenderas att använda en slang som ansluts till pumpen.

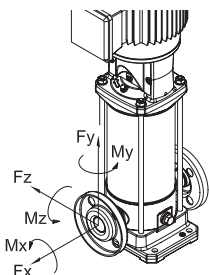
#### WARNING!

Kontrollera att summan, mellan nivåskillnaden mellan vattnet /sugöppningen och belastningsfallen längs sugröret, är under pumpens sugkapacitet. Även vattnets temperatur och höjden inverkar negativt på pumpens sugkapacitet. Om summan mellan de olika faktorerna som inverkar negativt på



sugkapaciteten överstiger pumpens sugkapacitet uppstår en kavitation som ställer de hydrauliska prestationerna på spel och medför skada på vissa väsentliga pumpdelar. Specifika informationer om hur en kontroll görs att pumpen inte arbetar i kavitation finns i kapitel 15.4.

### 8.3 ÅTDRAGNINGSMOMENT FÖR FLÄNSAR



Åtdragningsmoment för flänsarna

Modeller		Fläns DN	Skruv	Antal Skruv	Åtdragningsmoment [Nm]	
EVMS (L)(G)	1	N 25	M10	2	30	
EVMS (L)(G)		F 25	M12	4	50	
EVMS (L)(G)	3	LF 25	M12	4	50	
EVMS (L)(G)		N 25	M10	2	30	
EVMS (L)(G)	3	F 25	M12	4	50	
EVMS (L)(G)		LF 25	M12	4	50	
EVMS (L)(G)	5	N 32	M10	2	30	
EVMS (L)(G)		F 32	M16	4	70	
EVMS (L)(G)	10	LF 32	M16	4	70	
EVMS (L)(G)		N 40	M12	2	50	
EVMS (L)(G)	10	F 40	M16	4	70	
EVMS (L)(G)		LF 40	M16	4	70	
EVMS (L)(G)	15	N 50	M12	2	50	
EVMS (L)(G)		F 50	M16	4	70	
EVMS (L)(G)	15	LF 50	M16	4	70	
EVMS (L)(G)		N 50	M12	2	50	
EVMS (L)(G)	20	F 50	M16	4	70	
EVMS (L)(G)		LF 50	M16	4	70	
EVMS	(L)	32	65	M16	4	80
			65	M16	8	80
	(G)	F	65	M16	4	80
			65	M16	8	80
EVMS	(L)	45	80	M16	8	80
			80	M16	8	80
	(G)	F	80	M16	8	80
			80	M16	8	80
EVMS	(L)	64	100	M16	8	80
			100	M20	8	100
	(G)	F	100	M16	8	80
			100	M20	8	100
EVMS	(L)	90	100	M16	8	80
			100	M20	8	100
	(G)	F	100	M16	8	80
			100	M20	8	100

Tillåtna krafter på flänsarna

Modeller		Fläns DN	Kraft X [N]	Kraft Y [N]	Kraft Z [N]
EVMS (L)(G)	1	N 25	230	200	180
EVMS (L)(G)		F 25	230	200	180
EVMS (L)(G)	3	LF 25	230	200	180
EVMS (L)(G)		N 25	230	200	180
EVMS (L)(G)	3	F 25	230	200	180
EVMS (L)(G)		LF 25	230	200	180

Modeller		Fläns DN	Kraft X [N]	Kraft Y [N]	Kraft Z [N]	
EVMS (L)(G)	5	N 32	270	230	210	
EVMS (L)(G)		F 32	270	230	210	
EVMS (L)(G)	10	LF 32	270	230	210	
EVMS (L)(G)		N 40	370	330	300	
EVMS (L)(G)	10	F 40	370	330	300	
EVMS (L)(G)		LF 40	370	330	300	
EVMS (L)(G)	15	N 50	490	450	400	
EVMS (L)(G)		F 50	490	450	400	
EVMS (L)(G)	15	LF 50	490	450	400	
EVMS (L)(G)		N 50	490	450	400	
EVMS (L)(G)	20	F 50	490	450	400	
EVMS (L)(G)		LF 50	490	450	400	
EVMS	(L)	32	65	2100	1850	1700
			65	2100	1850	1700
	(G)	F	65	1050	925	850
			65	1050	925	850
EVMS	(L)	45	80	2500	2250	2050
			80	2500	2250	2050
	(G)	F	80	1250	1125	1025
			80	1250	1125	1025
EVMS	(L)	64	100	3350	3000	2700
			100	3350	3000	2700
	(G)	F	100	1675	1500	1350
			100	1675	1500	1350
EVMS	(L)	90	100	3350	3000	2700
			100	3350	3000	2700
	(G)	F	100	1675	1500	1350
			100	1675	1500	1350

Tillåtna moment på flänsarna

Modeller		Fläns DN	Moment X [Nm]	Moment Y [Nm]	Moment Z [Nm]	
EVMS (L)(G)	1	N 25	190	240	160	
EVMS (L)(G)		F 25	190	240	160	
EVMS (L)(G)	3	LF 25	190	240	160	
EVMS (L)(G)		N 25	190	240	160	
EVMS (L)(G)	3	F 25	190	240	160	
EVMS (L)(G)		LF 25	190	240	160	
EVMS (L)(G)	5	N 32	230	280	190	
EVMS (L)(G)		F 32	230	280	190	
EVMS (L)(G)	10	LF 32	230	280	190	
EVMS (L)(G)		N 40	310	390	270	
EVMS (L)(G)	10	F 40	310	390	270	
EVMS (L)(G)		LF 40	310	390	270	
EVMS (L)(G)	15	N 50	340	420	300	
EVMS (L)(G)		F 50	340	420	300	
EVMS (L)(G)	15	LF 50	340	420	300	
EVMS (L)(G)		N 50	340	420	300	
EVMS (L)(G)	20	F 50	340	420	300	
EVMS (L)(G)		LF 50	340	420	300	
EVMS	(L)	32	65	1200	1500	1100
			65	1200	1500	1100
	(G)	F	65	600	750	550
			65	600	750	550
EVMS	(L)	45	80	1300	1600	1150
			80	1300	1600	1150
	(G)	F	80	650	800	575
			80	650	800	575
EVMS	(L)	64	100	1450	1750	1250
			100	1450	1750	1250
	(G)	F	100	725	875	625
			100	725	875	625
EVMS	(L)	90	100	1450	1750	1250
			100	1450	1750	1250
	(G)	F	100	725	875	625
			100	725	875	625

## 9. ELEKTRISK KOPPLING

[-B-]

- INSTALLATIONEN SKA UTFÖRAS AV EN KOMPETENT TEKNIKER.
- DET REKOMMENDERAS ATT INSTALLERA EN HÖGKÄNSLIG JORDFELSBRYTARE (0,03 A) I ELSYSTEMET FÖR BÅDE TRE- OCH ENFASVERSIONEN.

### VARNING!



Strömförsörjningen av elpumpen som saknar stickkontakt ska göras med en fast anslutning till elpanelen, där det ska finnas en strömbrytare, säkringar och en termobrytare som är kalibrerad för elpumpens strömförbrukning.

Nätet ska ha en effektiv jordning enligt gällande standarder om elektricitet i landet; detta står till installatörens ansvar.

Om elpumpen inte är utrustad med en elkabel är det nödvändigt att införskaffa en elkabel för anslutningen. Elkabeln ska överensstämma med landets gällande standarder och tvärsnittet ska vara lämpligt i förhållande till kabel längd, installerad effekt och nätspänning.

Enfasens kontakt, om den finns, ska kopplas till elnätet i en invändig miljö långt från stänk, vattenstrålar eller regn och på en plats där den lätt kan komma åt.

Elpumpen har inget inbyggt motorskydd. Användaren ansvarar för installation av överbelastningsskydd. Från 1,5 kw upp till 45 kw, är motorn utrustad med en PTC. Det rekommenderas att ansluta skyddet till ett krets-kort.

UNDER KOPPLINGEN SKA MAN ABSOLUT UNDVIKA ATT BLÖTA NER ELLER FUKTA NER ANSLUTNINGSPLINTEN ELLER MOTORN.

- För den trefasiga versionen, kontrollera att kylfläkten roterar i pilens riktning som sitter på fläktskyddet (genom att titta på elpumpen från motorsidan) efter att elkabeln med stjärna eller en triangel kopplats till anslutningsplinten. Om den är fel, kasta om två av de tre trådarna på motorns uttagsplint.

### ELPUMP EVMS

Innan du fortsätter med kopplingen, kontrollera att spänningen och linjens frekvens motsvarar motorns som står på skytten.

Mellan linjen och elpumpen ska en kontrolltavla installeras med följande anordningar (om annat inte specificeras av lokala bestämmelser):

- Brytare med öppningsavstånd för kontaktarna på minst 3 mm;
- Kortslutningsskydd (säkringar eller magnetotermiska brytare);
- Differentialbrytare med hög känslighet (0.03 A);
- Det rekommenderas en skyddsanordning mot tomgång som ska kopplas till en flottör, sonder eller andra liknande apparater;

Koppla skyddsledaren till kabelfästet PE och lämna den så pass lång att den är den sista som dras ur vid oavsiktlig ryckning.

Om anslutningsplinten står på en obekvämt plats för kopplingen av kabeln kan du byta position genom att vrida motorn 90° eller 180° eller 270°. För att göra detta är det nödvändigt att avlägsna de 4 skruvarna, som fäster motorn vid motorstödet, lyfta motorn tillräckligt för att tillåta dess rotation, utan att avlägsna kopplingen mellan motoraxeln och pumpaxeln. Skruva tillbaka de fyra skruvarna.

## 10. PÅFYLNING AV PUMPEN

[-C-]

### VARNING!



Sätt inte igång pumpen innan denna kopplats eller installerats på den slutliga platsen. Detta arbetsmoment ska utföras med motorns elektriska uttagsplint noggrant tillsluten.

Pumpen och sugröret måste vara fyllda med vatten. Att aktivera pumpen utan vatten kan medföra allvarliga skador på vissa invändiga komponenter på

pumpen.

Fyll på med stängd anslutningsplint och med fränkopplad elförsörjning.

### 10.1 PÅFYLNING AV PUMP ÖVER AXEL

- Skruva loss den sexkantiga locket ovanför det utvändig höjet vid det övre stödet (avlägsna kopplingens skydd vid behov);
- Fyll på vatten i sugröret och pumpkroppen med hjälp av en tratt upp till märkt nivå;
- Skruva tillbaka det sexkantiga locket helt och hållet;
- Torka noggrant av eventuella vattenfläckar;
- Montera tillbaka kopplingens skydd som monterats ner.

### 10.2 PÅFYLNING PUMP UNDER AXEL

- Skruva loss det sexkantiga locket;
- Öppna slidventilen på sugsidan tills vattnet svämmar över;
- Skruva noggrant åt det sexkantiga locket. Start och funktion;

## 11. ANVÄNDNING, START OCH DRIFT

[-D-]

TORRKÖR INTE ELPUMPEN: TORRKÖRNING ORSAKAR ALLVARLIGA SKADOR PÅ INRE KOMponenter

### 11.1 ALLMÄNNA VARNINGAR

- Våra elpumpar för torr installation har formgetts för att fungera på platser med temperaturer som inte överstiger 40°C på en höjd över havet som inte överstiger 1000 m;
- våra elpumpar kan inte användas i bassänger eller liknande platser;
- en längre tids användning av elpumpen med stängt tryckrör kan leda till skador;
- Undvik att slå på och av motorpumpen mer än 50 000 gånger per år. Om pumpen slås på och av mer än 50 000 gånger per år, kan pumpens livslängd förkortas och risken ökar för att fel uppstår i förtid. Vad gäller max. antal per timme, se även kapitel 7.2;
- vid eventuellt strömbrott är det en god sed att bryta spänningen;
- Välj pumpen så att den arbetar nära den bästa effektivitetspunkten, åtminstone mellan min. och max. nominell födheshastighet.

### 11.2 START

När vattenanslutningarna, elanslutningarna och påfyllningen är klar, ska rotationsriktningen kontrolleras innan pumpen sätts i funktion.

- Starta elpumpen med stängd avstängningsventil i matningen.
- Kontrollera att rotationsriktningen är medurs sett från fläktsidan (indikeras även med därtill avsedd pil på det övre fästet) genom springorna på motorns fläkthöje. Rotationsriktningen är enklast att se när rotationen startar eller stannar.
- Vid felaktig rotationsriktning, koppla från strömförsörjningen och kasta om de två matningsrädarna på elpanelen eller i motorns kopplingsplint.
- Starta elpumpen två - tre gånger för att kontrollera systemets tillstånd;
- öka trycket snabbt på trycksidan ett par gånger;
- Kontrollera att buller, vibrationer, tryck och spänning de är inte överdrivet.
- under körning lösa ventillocket tills vattnet rinner över; korken skruvas sedan tills det klickar

### 11.3 DRIFT

Starta pumpen med stängd avstängningsventil på matsidans och öppna den sedan gradvis. Elpumpens funktion ska vara jämn och tystlåten. Stäng avstängningsventilen och kontrollera att trycket som står på manometern på matsidans anger ett värde som närmar sig Hmax som anges på skytten. (Det approximativa värdet beror huvudsakligen på toleranser och eventuella luckor vid insugningen). Om trycket som läses av på manometern är mycket lägre än Hmax, upprepa påfyllningen (luft i pumpen).

Om de två värdena är nästan lika betyder det att pumpen arbetar korrekt och att eventuella fel-funktioner med öppen avstängningsventil nästan alltid ska anses som elektriska eller mekaniska anläggningsproblem på motorn eller oftare kavitation på pumpen pga:

- för hög nivåskillnad eller överdrivna belastningsfall på insugningen,
- mottryck på matningen är för lågt,
- problem kopplade till vätsketemperaturen.

Gällande faktorer som minskar och/eller ställer sugkapaciteten på spel och därmed elpumpens prestanda, se felsökningen i kapitel 14. Uppmärksamma det att för temperaturer och höjder som överstiger de som specificerats, minskar effekten som skapas av motorn och därmed måste en motor med högre effekt förutses eller minska de prestanda. Se kapitel 15.2. Kontrollera att det inte uppstår tryckslag eller trycktoppar i anläggningen som orsakar av ventiler med snabbstängning som överstiger 1,5 gånger pumpens nominella tryck. Med tiden kan detta orsaka skador på själva pumpen. Undvik att sätta pumpen i funktion med avstängningsventil på matsidan stängd under mer än några sekunder. Du ska även undvika en fortgående funktion av pumpen med ett flöde som är lägre än det minimala som anges på skylten för att inte skapa eventuella överhettningar av vätskan som pumpas och för att inte överbelasta pumpens lager eller motorn i onödan.

#### 11.4 STOPP

- Bryt vattencirkulationen på trycksidan för att undvika övertryck p.g.a. tryckslag i rören och elpumpen;
- Koppla från strömförsörjningen.

## 12. UNDERHÅLL OCH REPARATION



**Innan något som helst underhåll på elpumpen ska du först koppla från strömmen**

Elpumpen kräver inget rutinunderhåll, men det rekommenderas att regelbundet kontrollera att funktionen är korrekt genom regelbundna inspektioner. Intervallerna för dessa inspektioner beror på vätskan som pumpas samt gällande driftförhållanden. Var uppmärksam på onormalt buller och vibrationer vid dessa inspektioner.

Dessa kontroller anger att förebyggande extraordinära underhåll kan behövas för att undvika att behöva utföras dessa vid plötsliga problem.

De extraordinära underhållen som i allmänhet först krävs för EVMS-elpumpar är:

- Byte av den mekaniska tätningen
- Byte av tätningsringar
- Byte av lagren
- Byte av kondensatorerna (där föreliggande)

Hur som helst kan dessa komponenter som är föremål för slitage vara mycket långvariga om elpumpen används på korrekt sätt. När den pumpen inte används under en längre period ska den tömmas helt genom tömningspluggarna. Spola sedan igenom elpumpen noggrant med rent vatten och töm ut vattnet. Se till att vatten inte finns kvar i elpumpen. Detta moment ska göras när det finns risk för frost för att undvika att elpumpens komponenter fryser sönder.



**För eventuella reparationer, beställa originala reservdelar hos vårt distributionsnät och kundtjänst. Reservdelar som inte är original kan skada produkten och vara farliga för personer och föremål.**

#### 12.1 ERSÄTTA DEN MEKANISKA TÄTNINGEN

För eventuella förtydliganden, kontakta vår kundtjänst.

[E-]

## 13. KASSERING

Denna produkt omfattas av tillämpningsområdet för direktiv 2012/19/EU angående hantering av avfall som utgörs av eller innehåller elektrisk och elektronisk utrustning (WEEE). Apparaten får inte kasseras med hushållsavfall eftersom den består av olika material som kan återvinnas på lämpliga anläggningar. Kom-munala myndigheter kan informera dig om var du hittar en återvinningscentral som kan ta emot produkten för deponering och efterföljande korrekt återvinning. Vidare bör det påpekas att distributören, vid inköp av en likvärdig apparat, är skyldig att erbjuda sig att kostnadsfritt ta tillbaka produkten för återvinning. Produkten är inte potentiellt farlig för människors hälsa och för miljön, innehåller inte skadliga ämnen enligt direktiv 2011/65 / EU (RoHS) men påverkar ekosystemet negativt om den överges i miljön. Läs instruktionerna noggrant innan apparaten används för första gången. Det rekommenderas att produkten under inga omständigheter används för något annat ändamål än det för vilket produkten avses, eftersom felaktig användning medför



en risk för elektriska stötar. Symbolen med en överkorsad soptunna, på etiketten som sitter på produkten, innebär att produkten omfattas av bestämmelserna avseen-de avfall som utgörs av eller innehåller elektriska och elektroniska produkter. Att överge apparaten i miljön, eller olagligt bortskaffande av den samma, är straffbart enligt lag.

I enlighet med artikel 9(1)(i) i ramdirektivet om avfall 2008/98/EC, samt med Reach-förordningen 1907/2006, har alla EBARA:s produkter rapporterats till den europeiska kemikaliemyndigheten (ECHA). För att söka efter SCIP-nummer och information om säker användning av produkten, se "Company Certifications" på [www.ebara-europe.com](http://www.ebara-europe.com)

## 14. FELSÖKNING

### 14.1 PUMP FUNGERAR INTE

#### motorn inte är igång

Ström saknas	Kontrollera strömledningsgenerator Kontakta leverantören för reaktivering
Stickkontakten är inte isatt.	Kontrollera elanslutningen till elnätet
Felaktig elanslutning.	Kontrollera kopplingsplinten och eltavlan.
Utlöst automatbrytare eller trasiga säkringar (*)	Återställ brytaren eller byt säkringarna och kontrollera orsaken.
Blockerad flottör	Kontrollera att flottören når nivån ON
Utlöst värmeskydd (enfás).	Återställs automatiskt (endast enfás).
Det inbyggda värmeskyddet har aktiverats (om det finns) eller det termiska reläet i kontrolltavlan (*)	Vänta på att det inbyggda värmeskyddet återställs eller armera det termiska reläet i kontrolltavlan
Skydds-systemet har ingripit vid tomgång (*)	kontrollera vattennivån och/eller korrekt koppling av systemets anordningar
Blockerad hydraulik	Kontrollera den hydrauliska delen. Avlägsna främmande föremål, som blockerar pumpshjulet
Överbelastningskyddet har utlöst eller är felaktigt kalibrerat	Kontrollera om kalibreringen av det amperometrisk skyddet har kalibrerats korrekt (maximalt motorinjeströmvärde)
Utbränd motor, på grund av defekt isolering, överhettning eller överbelastning (ej lämplig vätska)	Mät resistansen hos lindningsisoleringen till jord och försäkra dig att den överstiger 10MΩ
Matad i 2 faser (motor 3~)	Kontrollera hur många faser, som har anslutits i motorterminalen och kontrollera verklig närvaro av spänning på de 3 faserna med hjälp av en spänningsmätare, under körningen av pumpen

#### motorn är igång

Spänningsfall	Vänta tills spänningen återkommer
Igensatt sugfilter	Rengör filteret
Blockerad bottenventil (**)	läsa upp eller rengör ventilen och kontrollera funktionen
Påfyllning saknas (**)	Att fylla (avsnitt 10)
Låg vattennivå (då skyddssystem inte finns) (**)	Fyll på vatten
Elpumpen fylls inte	Fyll pumpen. Kontrollera eventuell backventil på trycksidan Kontrollera vätskenivån
För lågt tryck	Öppna spjället till hälften på trycksidan

(\*) Om felet uppstår på nytt, kontakta vår servicetjänst

(\*\*) Försiktigt: den mekaniska tätningen kan vara skadad

## 14.2 PUMP ÅR IGÅNG

med reducerad kapacitet	
För litet system	Kontrollera systemet på nytt.
Smutsigt system	Rengör rören, ventilerna och filtren
För låg vattennivå	Stäng av elpumpen eller sänk ned bottenventilen
Felaktig rotationsriktning (endast trefas)	Vänd om faserna
Felaktig matningsspänning.	Mata elpumpen med märkspänning
Rören läcker	Kontrollera anslutningarna
För högt tryck	Kontrollera systemet på nytt
Priming felaktig/utebliven priming	Utför korrekt priming i avsnittet av sugslangen (kontrollera instruktionerna i manualen)
Backventil inte blockerad	Kontrollera backventilens korrekta funktion. Byt om nödvändigt ut den
Försiltning av den hydrauliska delen	Kontrollera pumphulets tillstånd (kontrollera materialets kompatibilitet med den pumpade vätskan)
Olämplig vätska	Kontrollera den pumpade vätskans densitet och viskositet (kontakta försäljningsnätet)

## 14.3 PUMPEN STANNAR EFTER ATT HA VARIT I DRIFT EN KORT TID

### vid ingrepp av värmeskyddet

Spänningen överstiger gränserna som accepteras av motorn	Kontrollera om det finns överdrivna spänningsfall pga fel storlek på linjen eller kablarna
Olämplig termisk kalibrering	Kontrollera om kalibreringen av det amperometriska skyddet har kalibrerats på korrekt sätt (maximalt motorlinjeströmvärde)
Överbelastning på motorn för tjocka och/eller klibbiga vätskor	- Minska flödet genom att dra åt matningen eller byta ut motorn med en starkare - Kontrollera pumpens verkliga effektförbrukning beroende på vätskan som pumpas
Pumpen fördelar ett större flöde än det maximala på skylten	Minska flödet genom att dra åt matningen
Tavlan utsätts för solljus eller andra värmekällor	Skydda tavlan från solljus eller värmekällor.
Främmande föremål som bromsar rotorens rotation	- Montera ner och gör rent pumpen - Kontakta närmaste servicetjänst
Motorns lager utslitna	Byt ut lagren
Vätsketemperaturen är för hög	Temperaturen överstiger elpumpens gränsvärde
Internt fel	Kontakta närmaste återförsäljare

### trycksättning

Liten skillnad mellan max. och min. tryck	Öka tryckskillnaden mellan min. och max.
---	--

## 14.4 ELPUMPEN STANNAR INTE

Elektriska/elektroniska komponenter defekta/ ej fungerande	Kontakta försäljningsnätet
Nivåsensorer inte fungerande	Kontrollera korrekt funktion av nivåsensorerna
Applikationen är inte överensstämmande / lämplig	Kontakta försäljningsnätet

### trycksättning

För högt max. tryck	Reglera max. trycket till lägre värden.
---------------------	---

## 14.5 ELPUMPEN VIBRERAR

### bullrar för mycket under drift

För hög kapacitet.	Minska kapaciteten
Kavitation	Kontakta närmaste återförsäljare
Oregelbundna rör	Fäst rören bättre
Bullrigt lager	Kontakta närmaste återförsäljare
Främmande föremål på motorfläkten	Avlägsna de främmande föremålen
Felaktig fyllning	Avlufta elpumpen och/eller fyll den på nytt

### onormala ljud

Motorns lager slitna	Byt lagren
Främmande kroppar mellan rörliga och fasta delar	- Montera ner och gör rent pumpen - Kontakta närmaste servicetjänst
Pumpen arbetar på kavitation	Minska flödet genom att dra åt matningen Om kavitationen forstärker, kontrollera: - Nivåskillnaden på sugningen - Belastningsfall vid sugningen (rörets diameter, vinkelrör osv) - Vätsketemperatur - Mottryck på matningen

## 14.6 DÅ BRYTAREN STÅNGS KAN MOTORN INTE ENS GÖRA ETT VARV ELLER NÅGRA HALVA VARV, DÅREFTER UTLÖSES DEN AUTOMATISKA BRYTAREN ELLER SÄKRINGAR GÅR

Motorn kortsluten	- Kontrollera och byt - Kontakta en elektriker
Kortslutning pga fel koppling	- Kontrollera och koppla om korrekt - Kontakta en elektriker

## 14.7 DET DIFFERENTIELLA SKYDDET UTLÖSES GENAST DÅ BRYTAREN STÅNGS

Strömspridning pga skador på motorns isolering, kablarna eller andra elektriska komponenter	- Kontrollera och byt ut den jordade elektriska komponenten - Kontakta en elektriker - Kondensbildning i motorn - Närvaro av främmande föremål
---	---

## 14.8 PUMPEN GÅR NÅGRA VARV ÅT FEL HÅLL VID STOPP

Läckor på bottenventilen	Kontrollera, gör rent eller byt ut
Läckor på sugröret	Kontrollera och reparera

## 15. TEKNISK DOKUMENTATION

### 15.1 STANDARDSPÄNNINGARNA PÅ SKYLTEN MED MOTSVARANDE TOLERANSER

[kW]	Frekvens [Hz]	Fas [-]	UN [V] ± %
≤ 0.55	50	1 ~	230 ± 10%
	60		220 ± 10%
0.37 ÷ 4.0	50	3 ~	230 Δ / 400 Y ± 10%
	60		220 Δ / 380 Y - 5% / + 10% 460 Y ± 10%
≥ 5.5	50	3 ~	400 Δ / 690 Y ± 10%
	60		380 Δ - 5% / + 10% 460 Δ ± 10%

Max. tryck	60 Hz				
	EVMS1	EVMS3	EVMS5	EVMS10	EVMS15
1.6	2 ÷ 18	2 ÷ 15	2 ÷ 12	1 ÷ 10	1 ÷ 7
2.5	20 ÷ 29	16 ÷ 23	13 ÷ 19	11 ÷ 16	8 ÷ 12

Max. tryck	60 Hz				
	EVMS20	EVMS32	EVMS45	EVMS64	EVMS90
1.6	1 ÷ 6	1 ÷ 5	1 ÷ 4	1 ÷ 3	1 ÷ 3
2.5	7 ÷ 10	6 ÷ 8-2	5 ÷ 6	4 ÷ 5	4
3.0	-	8-0 ÷ 10	-	-	-
3.5	-	-	7	-	-

### 15.2 FAKTORER SOM SÄNKER MOTORNS EFFEKT

Då elpumpen är högre än 40°C och/eller vars höjd överstiger 1000 m över havet, minskar effekten som fördelas av motorn.

I tabellen i bilaga ser du hur motorn minskar beroende på temperaturen och höjden. För att undvika överhettningar, måste motorn bytas ut med en annan vars nominella effekt är större eller lika med standardmotorn då den multipliceras med temperatur- och höjdvärdet.

Standardmotorn kan endast användas om driften kan acceptera en minskning av flödet, vilket uppnås genom att dra åt matningen, till en minskning av strömförbrukningen som motsvarar korrigeringsfaktorn.

T(°C)	Höjd (m.a.s.l.)			
	1000	1500	2000	2500
40	1	0.96	0.94	0.90
45	0.95	0.92	0.90	0.88
50	0.92	0.90	0.87	0.85
55	0.88	0.85	0.83	0.81
60	0.83	0.82	0.80	0.77
65	0.79	0.76	0.74	0.72

### 15.3 TABELL ÖVER HÖGSTA DRIFTRYCK

Angivet tryck beroende på pumphjulen.

Max. tryck	50 Hz				
	EVMS1	EVMS3	EVMS5	EVMS10	EVMS15
1.6	2 ÷ 26	2 ÷ 21	2 ÷ 17	2 ÷ 15	1 ÷ 11
2.5	27 ÷ 39	23 ÷ 33	19 ÷ 27	16 ÷ 23	12 ÷ 17

Max. tryck	50 Hz				
	EVMS20	EVMS32	EVMS45	EVMS64	EVMS90
1.6	1 ÷ 9	1 ÷ 7	1 ÷ 5	1 ÷ 5	1 ÷ 4
2.5	10 ÷ 16	8 ÷ 11	6 ÷ 9	6 ÷ 8	5 ÷ 6
3.0	-	12 ÷ 14	-	-	-
3.5	-	-	10 ÷ 13	-	-

### 15.4 KAVITATION

Kavitationen är ett fenomen som skadar pumparna och som uppstår då vattnet som sugts in omvandlas till ånga inuti pumpen. EVMS-pumpen, utrustad med invändiga hydrauliska delar i rostfritt stål, utsätts inte mycket för detta i jämförelse med andra som tillverkats av material som är mindre värdefulla. Den kan dock inte undgå de skador som en kavitation medför. Du måste därför installera pumparna enligt fysiska regler och bestämmelser för vätskorna och för själva pumparna.

Här anges endast de praktiska resultaten av de fysiska reglerna och bestämmelserna.

I standardomgivning (15°C, och i höjd med havet) omvandlas vattnet till ånga då det utsätts för ett lågtryck som överstiger 10.33 m. Därmed är 10.33 m den maximala teoretiska höjden som vattnet kan lyftas till.

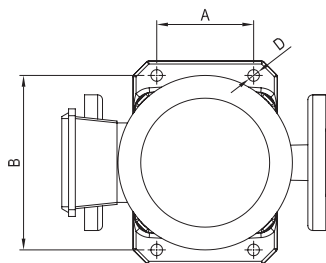
EVMS-pumparna, som samtliga centrifugpumpar, kan inte dra fördel av hela den teoretiska lyfthöjden på grund av deras invändiga förlust, som kallas NPSHr, som ska räknas. Därmed är varje EVMS-pumps teoretiska sugkapacitet 10.33 m minus dess NPSHr på arbetsplatsen.

NPSHr-värdet för EVMS-pumpar kan läsas av med kurvorna i katalogen och ska tas hänsyn till vid valet av pumpen.

Då pumpen är installerad under axel eller ska suga kallt vatten från 1 eller 2 m med kort rör med en eller två stora kurvor, kan NPSHr bortses. NPSHr ska uppmärksammas ytterligare ju svårare installationen är. Installationen är svår då:

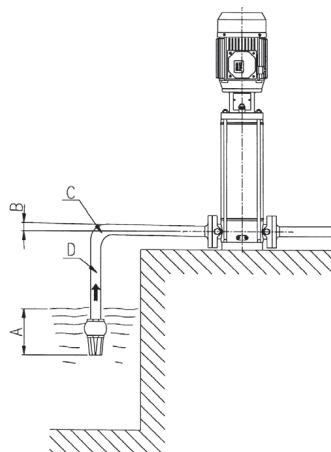
- Nivåskillnaden för sugningen är hög;
- Sugröret är långt och/eller med många kurvor och/eller med flera ventiler (många belastningsfall vid sugningen);
- Bottenventilen har höga belastningsfall (höga belastningsfall på sugningen);
- Pumpen används med ett flöde som är nästan lika med det maximala tillåtna flödet (NPSHr ökar flödet utöver den maximala prestandans flöde);
- Vattnets temperatur är hög (med 80-85°C är det redan möjligt att pumpen måste installeras under axeln.
- Höjden över havet är hög (bergsområden).

## 15.5. PLACERING AV FÖRANKRINGSHÅLEN



Modell	D mm	A mm	B mm
EVMS1	12	100	180
EVMS3			
EVMS5			
EVMS10			
EVMS15			
EVMS20	130	215	
EVMS32	14	170	240
EVMS45			
EVMS64			
EVMS90			

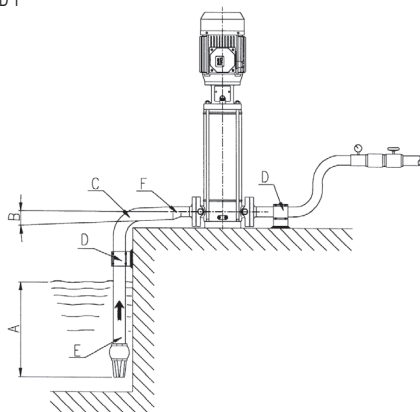
BILD 2



- A Otillräcklig nedsänkning
- B Negativ lutning, luftfickor skapas
- C Tvär kurva, belastningsfall
- D Diameter rör < pumpöppningens diameter, belastningsfall

## 15.6 VARNINGAR FÖR EN KORREKT FUNKTION AV EVMS-ELPUMPEN (BILD 1-BILD 2)

BILD 1



- A Bra nedsänkning
- B Positiv lutning
- C Kurva med bred radie
- D Rörledning med fristående stöd
- E Diameter sugrör och pumpöppningens diameter
- F Excentrisk reduktion

## BRUGS- OG VEDLIGEHOLDESEANVISNINGER

### INDHOLDSFORTEGNELSE

1.	INDLEDNING	side 104
2.	IDENTIFIKATIONSDATA	side 104
3.	GARANTIFORHOLD OG TEKNISK ASSISTANCE	side 104
4.	GENERELLE SIKKERHEDSFORSKRIFTER	side 104
4.1	FOREBYGGENDE BRUGSFORANSTALTNINGER	side 104
4.2	VIGTIGE BESKYTTER OG FORANSTALTNINGER	side 105
4.3	RESTERENDE RISICI FOR OVERFLADEPUMPER	side 105
5.	FLYTNING OG OPLAGRING	side 105
6.	TEKNISKE OPBYGNINGSKARAKTERISTIKA	side 105
6.1	BESKRIVELSE	side 105
6.2	FORUDSET BRUG	side 105
6.2.1	BRUG AF DRIKKEVAND	side 105
6.3	UFORUDSET BRUG	side 105
7.	TEKNISKE SPECIFIKATIONER	side 106
7.1	TEKNISKE PUMPE-SPECIFIKATIONER	side 106
7.2	TEKNISKE MOTOR-SPECIFIKATIONER	side 106
7.3	PUMPE-SPECIFIKATIONSMÆRKE	side 106
7.4	OPLYSNINGER VEDRØRENDE LUFSTØJ	side 106
8.	BRUGSFORBEREDELSE	side 106
8.1	SAMMENKOBLING MED MOTOREN	side 106
8.1.1	SAMLING AF MOTOR PÅ PUMPEN	side 107
8.2	GENERELLE INSTALLATIONSINDRETNINGER	side 107
8.2.1	INSTALLATION	side 107
8.2.2	PLACERING AF PRODUKTET	side 107
8.2.3	FORANKRING	side 107
8.2.4	RØRLEDNINGER	side 107
8.3	TILSPÆNDINGSMOMENT FOR FLANGER	side 108
9.	ELEKTRISKE TILSLUTNINGER	side 109
10.	VÆSKEPÅFYLDNING	side 109
10.1	VÆSKEPÅFYLDNING MED PUMPEN INSTALLERET OVER VANDSPEJL	side 109
10.2	VÆSKEPÅFYLDNING MED PUMPEN INSTALLERET UNDER VANDSPEJL	side 109
11.	BRUG, IGANGSÆTNING OG DRIFT	side 109
11.1	GENERELLE FORSKRIFTER	side 109
11.2	IGANGSÆTNING	side 109
11.3	DRIFT	side 109
11.4	STANDSNING	side 110
12.	VEDLIGEHOLDELSE OG REPARATION	side 110
12.1	ERSTATTE DEN MEKANISKE TÆTNING	side 110
13.	BORTSKAFFELSE	side 110
14.	FEJLSØGNING	side 110
15.	MEDFØLGENDE TEKNISK DOKUMENTATION	side 112
	TEKNISK BILAG	side 290

BØR OMHYGGELIGT OPBEVARES AF BRUGER

### 1. INDLEDNING

Følg de indeholdte bestemmelser for optimal ydelse og korrekt funktion af produktet. Henvend Dem til den nærmeste autoriserede forhandler, hvis De får behov for flere oplysninger.

### ALLE FORMER FOR REPRODUKTION, OGSÅ DELVIS, AF ILLUSTRATIONERNE OG/ELLER TEKSTEN ER FORBUDT.

Følgende symbolanvendelse er blevet benyttet under affattelsen af denne vejledning til at fremhæve konsekvenserne ved manglende overholdelse af forskrifterne:

#### ADVARSEL!

Risiko for at forårsage skade på pumpen eller anlægget



Risiko for at forårsage skade på personer eller ting



Risiko med relation til el

## 2. IDENTIFIKATIONSDATA

### 2.1 FABRIKANT

EBARA Pumps Europe S.p.A.

Hovedsæde:

Via Campo Sportivo, 30 - 38023 Cles (TN), ITALIA

Telefon: 0463/660411 - Telefax: 0463/422782

Assistance Service:

e-mail: tcs.epe@ebaracom

Tel. +39 0444 706968

### 2.2 Se TYPESKILT kapitel 7.3

## 3. GARANTIFORHOLD OG TEKNISK ASSISTANCE

MANGLENDE OVERHOLDELSE AF ANVISNINGERNE ANGIVET I DENNE BRUGSANVISNING OG/ELLER EVENTUELLE INDGREB PÅ PRODUKTET, SOM IKKE UDFØRES AF VORES ASSISTANCECENTRE, MEDFØRER BORTFALD AF GARANTIIEN OG FRITAGER FABRIKANTEN FOR ANSVAR I TILFÆLDE AF ULYKKER MED PERSONSKADER ELLER SKADER PÅ GENSTANDE OG/ELLER SELVE PRODUKTET.

Efter modtagelse af produktet skal man kontrollere, at emballagen ikke er brudt eller tydeligt beskadiget. I sådanne tilfælde skal man straks påtåle det over for transportfirmaet. Efter udpakning af produktet skal man kontrollere, at det ikke har lidt skade under transporten. Hvis det er tilfældet, skal man inden 8 dage meddele dette til forhandleren. Kontroller på produktets typeskilt, at skillets stemmer overens med det, du har bestilt.

De følgende elementer, som sædvanligvis er udsatte for almindelig slidage, har en begrænset garanti:

- kuglelejer
- mekaniske pakninger
- ringpakninger
- kondensatorer

Tag kontakt til den nærmeste autoriserede forhandler, hvis et eventuelt fejlforhold ikke findes blandt de forudsatte i tabellen "FEJLSØGNING" (Kap. 14).

## 4. GENERELLE SIKKERHEDSFORSKRIFTER

Inden produktet skal brugeren under alle omstændigheder vide, hvordan man udfører alle handlinger beskrevet i denne brugsanvisning, samt overholde alle anvisninger under brug og vedligeholdelse af produktet.

### 4.1 FOREBYGGENDE BRUGSFORANSTALTNINGER



Brugeren skal nøje overholde reglerne for forebyggelse af ulykker, som er gældende i det pågældende land. Herudover skal der tages højde for produktets egenskaber (se "TEKNISKE DATA"). Under transport og/eller vedligeholdelse skal man altid bruge beskyttelseshandsker.



Under flytning, vedligeholdelse eller reparation af produktet skal man frakoble strømforsyningen og dermed hindre utilsigtet opstart, som kan forårsage skader på personer og/eller genstande.



Apparatet må kun benyttes af børn over 8 år og af personer med nedsatte fysiske, sensoriske eller mentale evner, eller personer uden erfaring eller det nødvendige kendskab til funktionen, hvis de overvåges eller forinden er blevet oplært i sikker brug af apparatet og forstår de tilknyttede farer. Børn må ikke lege med apparatet. Rengøring og vedligeholdelse, som skal udføres af brugeren, må ikke udføres af børn uden overvågning.

Alle indgreb vedrørende vedligeholdelse, installation eller flytning af produktet med anlægget under spænding kan forårsage alvorlige personkvæstelser, også dødelige.

Når produktet startes op, skal man undgå at være barfodet, eller være endnu stå i vand eller have våde hænder.

Bruger må aldrig udføre handlinger eller indgreb, på eget initiativ, som ikke er omtalt i disse anvisninger.





Hvis pumpen er defekt, stop driften. Drift af defekte pumper risikerer at medføre kvæstelser eller tingsskader.

Rør ikke ved pumpen, når den behandlede væske er varmt vand. Der kan opstå forbrændinger ved høje temperaturer.

Rør ikke ved motoren. Motorens overflader vil være varme, og du kan blive forbrændt, hvis du rører ved dem.

Rør ikke ved de roterende dele, såsom spindlen, akselkoblinger, V-remskiver osv., mens pumpen kører. Da disse dele roterer med høj hastighed, kan det resultere i personskade.

Rør ikke ved de strømførende dele, når strømmen er tændt. Der er risiko for elektrisk stød.

#### 4.2 VIGTIGE BESKYTTER OG FORANSTALTNINGER



Alle produkter er udformet på en sådan måde, at bevægelige dele er afskærmet. Fabrikanten fraskriver sig derfor ethvert ansvar for skader, forårsaget af modifikationer af disse anordninger.



Alle ledninger eller elementer under spænding er elektrisk isoleret i forhold til jordforbindelsen. Der er derudover endnu en sikkerhedsforanstaltning, som består af at de ledende, tilgængelige elementer kobles til en jordforbindelse med henblik på at sikre at de tilgængelige elementer ikke kan blive farlige i tilfælde af fejl i hovedisoleringen

#### 4.3 RESTERENDE RISICI FOR OVERFLADEPUMPER

De resterende risici er følgende:

- Fare for at komme i kontakt (selv hvis det ikke er ved et uheld) med motorens køleventilator ved at trænge igennem hullerne til dækning af ventilatoren med værktøj (såsom skruetrækkere, stænger og lign.).

### 5. FLYTNING OG OPLAGRING

#### 5.1 FLYTNING



Overhold de gældende regler for forebyggelse af arbejdsulykker i forbindelse med Fare for knusning. Produktet kan være tungt. Brug egnet løftegrej og arbejdstøj.

Ved behov for befording eller demontering af elektropumpen, er det påkrævet:

- at afbryde den elektriske forsyning;
- at frakoble aflednings- og indsigningsslangerne (om forudsete), hvis de er for lange eller optager for meget plads;
- skru elektropumpens eventuelle blokeringsskruer ud af støtteoverfladen;
- løft elektropumpen med egnede løftemidler, i funktion af dens vægt og dimensioner (kontroller på skiltet).

Produktet er emballeret vandret:

- eller i en papkasse med greb i siden, hvis påkrævet. Hvis vægten og størrelsen påkræver det, er emballagen forstærket med en træpalle,
- eller i en trækasse til nogle modeller.

Flytning af elektropumpen

Flytning af elektropumpen fra den vandrette indpakningsposition udføres ved blot på sikker vis at fastgøre en rem rundt om motorbase, løfte den forsigtigt med egnet løftegrej og sikre sig, at vægten er i balance.

**ADVARSEL!** Kontroller, at produktet er korrekt fastgjort til motoren og ikke kan vende rundt eller falde ned.

Flytning kun af pumpen

Benyt samme fremgangsmåde for elektropumpen, med blot den forskel, at remmen skal fastgøres til motorophængene.

#### 5.2 OPLAGRING

- Produktet skal opbevares på et overdækket og tørt sted på afstand af varmekilder og beskyttet mod snavs og vibrationer.
- Beskyt produktet mod fugt, varmekilder og mekaniske skader
- Placer ikke tunge genstande på emballagen.
- Produktet skal opbevares ved en omgivende temperatur på mellem +5°C og +40°C (41°F og 104°F) ved en relativ luftfugtighed på 60 %.

### 6. TEKNISKE OPBYGNINGSKARAKTERISTIKA

#### 6.1 BESKRIVELSE

Produktet, du har købt, er en flerstadiet vertikalkumpe, som ikke er selvsugende og som kan tilsluttes standardiserede elektriske motorer. Betegnelserne EVMS kendetegner et bredt udvalg af flerstadiet vertikalkumpe med tilslutninger på linje og dimensioneret til ti nominelle ydelser (EVMS 1, 3, 5, 10, 15, 20, 32, 45, 64 og 90 m<sup>3</sup>/h), samt flere antal stadier, så de kan opfylde flere trykbetingelser. Produktet leveres som elektropumpe (pumpe og motor) eller som blot pumpe. For produktidentifikatorer se teknisk tillæg. **[-F-]**

Hvis man køber en pumpe uden motor, skal man tjekke, at motoren er egnet til tilkobling til pumpen.

#### 6.2 FORUDSET BRUG

Pumpen er egnet til:

- civile og industrielle vandforsyningssystemer
- vaskeanlæg
- vandrensning
- sprinklersystemer
- køleanlæg
- trykanlæg
- vandingsanlæg

#### 6.2.1 BRUG AF DRIKKEVAND

Er produktet er udformet med materialer, der er kompatible med pumpning af drikkevand, skal det inden brug sættes i funktion med rent vand ved nominel ydelse i et tidsrum, som anført i nedenstående tabel:

EVMS1	60 minutter (minimum)
EVMS3	60 minutter (minimum)
EVMS5	30 minutter (minimum)
EVMS10	30 minutter (minimum)
EVMS15	15 minutter (minimum)
EVMS20	15 minutter (minimum)
EVMS32	15 minutter (minimum)
EVMS45	15 minutter (minimum)
EVMS64	15 minutter (minimum)
EVMS90	15 minutter (minimum)

#### 6.3 UFORUDSET BRUG



Forkert brug af pumpen kan medføre farlige situationer og skade på personer og/eller genstande

#### ADVARSEL!

Forkert brug af produktet kan medføre bortfald af garantien

Er ikke egnet til:

- bortskaffelse af spildevand
- vand med højt syreindhold
- ætsende væsker
- vand ved højere temperaturer end anført i kapitlet "TEKNISKE DATA"
- havvand
- brændbare og/eller eksplosive væsker
- væsker, som ikke er kompatible med pumpens konstruktionsmaterialer
- installation udendørs uden beskyttelse mod vejrlig
- funktion uden væske

## 7. TEKNISKE SPECIFIKATIONER

### 7.1 TEKNISKE PUMPESPECIFIKATIONER

	U.M.	EVMS1-20	EVMS32-90
Max. temperatur på pumpet væske	°C	afhænger af en mekanisk tætning (se Data Book)	
Max antal / dim. på faste partikler	Ppm/mm	50 / 0.1 ± 0.25	
Maksimalt driftstryk	MPa	1.6 ± 2.5	1.6 ± 3.0 ± 3.5
Diameter aflødnings	*	G 1" ± Ø 100mm	
Diameter opslugning			

\* = gevindskæring ifølge standarden UNI ISO 228



### 7.2 TEKNISKE MOTORSPECIFIKATIONER

Type	IC411 - T.E.F.C. (lukket motor med forceret ventilation)	
Beskyttelsesgrad	IP 55 IP 56 (neste EVMS1-90 ≥ 15 kW)	
Maksimalantal igangsætninger pr. time	N <sup>*</sup>	kW
	100	≤ 0.55
	60	0.75 ± 3.0
	30	4.0 ± 11
	15	15 ± 30
	8	37 ± 45
Isoleringsklasse og overtemperatur	F (med overtemperatur i klasse B)	
Driftstype	kontinuerlig drift S1	
Elektriske data	Jfr. motormærket	

Denne liste viser Ebara motorens specifikationer. Hvis der anvendes en motor, der er forskellig fra en Ebara motor, henvis til motorens navneskilt og kontrollér motorens fabrikkens specifikationer.

### 7.3 PUMPESPECIFIKATIONSMÆRKE

Typeskiltet er et mærket i aluminium påhæftet pumperne med angivelse af de tekniske specifikationer. numeriske beskrivelser:

EBARA Pumps Europe S.p.A. Via Campo Sportivo, 30 38023 Sile (TN), ITALY Phone +39 0444 706811 V.A.T.: 01234680221		CE MADE IN ITALY	
TYPE			
 P/N <sup>*</sup>			
H <sub>max</sub>	m	H <sub>min</sub>	m
Q	l/min	H	m
P2	kW	HP	
Hz	min <sup>-1</sup>		
MEI >	Hyd. eff.	%	

"TYPE"	Pumpemodel
"P/N"	Pumpeartikelkode
"H <sub>max</sub> "	Maksimumsløfthøjde
"H <sub>min</sub> "	Minimumsløfthøjde
"Q"	Angivelse af minimums- og maksimumkapacitetspunkterne
"H"	Angivelse af løfthøjdepunkterne, der svarer til minimumskapaciteten og maksimumskapaciteten
"P2"	Motorens nominaleffekt (effekt ydet ved akse)
"HP"	Motorens nominaleffekt udtrykt i hestekræfter (horse power)
"Hz"	Frekvens
"min <sup>-1</sup> "	Rotationshastighed
"MEI"	Angivelse, der måler pumpens kvalitet i forhold til effektiviteten
"Hyd. Eff."	Pumpens vandeffektivitet

## 7.4 OPLYSNINGER VEDRØRENDE LUFTSTØJ

Effekt [Kw]	Motorstørrelse	50 Hz		60 Hz	
		LpA [dB]*	LwA [dB]**	LpA [dB]*	LwA [dB]**
0.37	71	52	-	57	-
0.55	71	52	-	57	-
0.75	80	52	-	57	-
1.1	80	52	-	57	-
1.5	90	60	-	65	-
2.2	90	60	-	65	-
3.0	100	62	-	67	78
4.0	112	66	-	71	82
5.5	132	68	79	73	84
7.5	132	68	79	73	84
11	160	73	84	78	89
15	160	72	83	75	86
18.5	160	70	81	75	86
22	180	70	81	74	85
30	200	70	81	75	86
37	200	73	84	77	88
45	225	75	86	79	90

Tabellen indeholder de højeste støjemissionsværdier for elektropumper.

\* Støjtrykniveau – Gennemsnittet af målingerne udført i en afstand af en meter fra pumpen. Tolerance ± 2,5 dB.

\*\* Støjniveaustyrke. Tolerance ± 2,5 dB.

**FABRIKANTEN FORBEHOLDER SIG RETTIGHEDEN TIL AT ÆNDRE DE TEKNISKE SPECIFIKATIONER OG UDFØRE FORBEDRINGER OG OPDATERINGER.**

## 8. BRUGSFORBEREDELSE

### ADVARSEL!



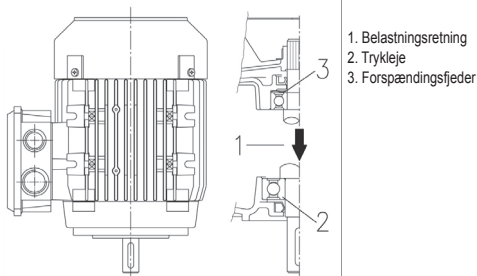
Installationen skal udføres af en kvalificeret tekniker



Frigrør pumpen for emballagen og hæv eller sænk den med egnede løftemidler i henhold til sikkerhedsforskrifterne. Bemærk at motorens løfteogro ikke egner sig til løftning af elektropumpen.

### 8.1 SAMMENKOBLING MED MOTOREN

De motorer, der slutes til EVMS-pumperne, skal opfylde IEC-standardens og forspændingsfjederen skal være anbragt i henhold til skemaet:



1. Belastningsretning
2. Trykcløje
3. Forspændingsfjeder

### ADVARSEL!



Der skal være installeret en forbelastningsfjeder som vist i tegningen ovenfor.

Handlingerne omkring sammenkobling af motor/pumpe, skal udføres uden motorstrømforsyning.

Da en driftstest er anbefalet efter sammenkoblingen, anbefales det at afvikle sammenkoblingen efter at pumpen allerede er forankret i arbejdspositionen og sluttet til opsuignings- og afledningsrørledningerne, hvis installationspositionen tillader dette. I modsat fald skal driftstesten afvikles med provisoriske, hydrauliske tilslutninger.

### 8.1.1 SAMLING AF MOTOR PÅ PUMPEN

[A-1]

#### ADVARSEL!



De efterfølgende handlinger skal udføres uden strømforstyrning.

1. Placer og fastgør pumpen lodret på en plan og fast flade.
2. Skru de 4 skruer ud, fjern de to koblingsbeskyttelser og koblingens fastgørelsesindsats. [A-1]
3. Fjern 4 skruer af kobling halvdelene, og koblingens halvdelene. [A-2]
4. Løsn på ensartet vis indsatsringens 3 fastgøringsskruer. [A-3]
5. Fjern motorfæderen. [A-4]
6. Placer halvfederen i krumpakslens leje. [A-4]

#### ADVARSEL!

Halvfederen må ikke rage ud over krumpakslens leje.

7. Anbring motoren lodret med akslen vendt nedad, og placer den over pumpen. [A-5]
8. Isæt og fastgør ensartet de 4 motorfastgørelsesskruer. [A-6]
9. Brug det tilhørende greb til motortypen og indvirk imellem motorophæng og kobling på følgende måde:
  - for motortype  $\leq 4.0$  kW: løft koblingen, indtil enden af pompeakslen er i kontakt med enden af motorakslen;
  - for motortype  $\geq 5.5$  kW: løft koblingen, indtil den slutter tæt mod enden af motorakslen. [A-7a]
10. Stram gradvist og fastgør de 4 skruer på koblingen iht. drejningsmomentet. [A-7b]
11. Drej koblingen med håndkraft og kontroller, at spillerummet mellem de to koblingshalvdele visuelt er det samme. I modsat fald gentag fra punkt 9. [A-8]
12. Stram på ensartet vis indsatsringens 3 fastgøringsskruer iht. drejningsmomentet. [A-9]
13. Tilslut løst indsuignings- og udsuigningslinjerne, og åbn herefter tifførselsventilen.
14. Fyld vandpumpen, som beskrevet i kapitel 10.
15. Saml de to koblingsbeskyttelser (4 skruer). [A-10]
16. Tilslut motoren den elektriske linje, som beskrevet i kapitel 9.
17. Lad elektropumpen køre i nogle minutter. [A-11]
18. Kontroller, at støj og vibrationer er de er ikke overdrevne.
19. Afbryd strømmen til motoren, og vent, indtil koblingen standser.
20. Skru de 4 skruer ud og tag de to koblingsbeskyttelser af. [A-12]
21. Inspicer den indvendige del af ophænget og eventuel ophobning af vand. [A-13]
22. Hvis der har ophobet sig vand, skal man genanbringe koblingen efter at have tømt pumpen. Gentag proceduren fra punkt 4 til punkt 20.
23. Saml de to koblingsbeskyttelser (4 skruer). [A-14]
24. Udfør den endelige tilslutning af ind- og udsuigningslinjerne.
25. Installeret elektropumpe

Procedure for modeller uden leje: Følg trin 1-25

Procedure for modeller forsynet med leje: spring trin 2-6, 9-12, 15 og 20-23 over

### 8.2 GENERELLE INSTALLATIONSINDRETNINGER

#### ADVARSEL!

Fjern lukkepropperne for ind- og udsugning, inden tilslutning af produktet til rørforbindelserne

- a) Benyt metalrør, for at undgå at de kan give efter uden trykket, som opstår ved det undertryk, der oparbejdes under indsuugning, eller rør af plastik med en vis hårdhedsgrad.
- b) understøt og liner rørledningerne således at der ikke opstår belastning af

- a) pumpen;
  - c) undgå, ved brug af fleksible indsuignings- og afledningslanger, at disse bukkes og der opstår indsnævring;
  - d) forsegl eventuelle tilslutninger på lederne: luftinfiltration i indsuigningslangen vil indvirke negativt på pumpeefficiency;
  - e) det anbefales at montere en kontraventil og en skodde, i samme rækkefølge, på afledningslangen ved pumpeudgangen;
  - f) fastgør rørledningerne på karret, og under alle omstændigheder på stationære elementer, således at de ikke underlægges af elektropumpen.
  - g) begræns så vidt muligt brug af bøjninger (svanehalse) og ventiler;
  - h) på de FRITSTÅENDE PUMPER, installeret over fald, bør indsuigningslangen være udstyret med en bundventil og et filter, med henblik på at forebygge indtrængen af fremmedlegemer, og dens slutstykke bør altid være mindst to gange slangens diameter under vand; slangen bør tilslut være i en afstand fra bassinets bund på mindst halvdelen gang slangens diameter.
- Benyt, ved opsuugning på over 4 meter, en forstørret diameter (1/4 tomme større i indsuugning anbefales) for at forbedre ydeevnen.

DA

### 8.2.1 INSTALLATION

- a) Positioner pumpen på en plan overflade i nærheden af vandkilden og lad et vist område omkring pumpen frit, således at brugs- og vedligeholdelseshandlingerne kan foregå under sikre forhold. Sørg under alle omstændigheder for, at holde et område på mindst 100 mm frit foran den fritstående pumpe afkølingsventilator;
- b) benyt rørledninger med en egnet diameter, udstyret med gevindskårne muffe, som skrues på elektropumpens indsuignings- og afledningsmundinger eller på den gevindskårne kontrafrange, som leveres sammen med pumpen;

### 8.2.2 PLACERING AF PRODUKTET

#### ADVARSEL!

Installer elektropumpen i ventilerede omgivelser, der er afskærmet mod vejrpåvirkninger (regn, frost .....).

Tag højde for omgivelsestemperaturbegrænsninger og højden, der angives i kap. 15.2.

Positioner elektropumpen i en vis afstand af vægge, loft eller andre hindringer, for at tilfælde af fastspændings-, brugs- og vedligeholdelsesindbreg kan udføres i fuld sikkerhed.

Elektropumpen må kun installeres i den vertikale position.

### 8.2.3 FORANKRING

Fastgør elpumpen med bolte til et fundament, der er tilstrækkeligt fast til at bære pumpens vægt eller til en passende metallisk struktur. Hvis betonfundamentet står i direkte forbindelse med beboede bygningers armerede betonstrukturer, anbefales det at benytte antivibrationsunderstøtelse, for ikke at forstyrre andre personer.

Ved fastspænding afmærkes de fire borehullers midte med en borespids der hvor pumpekassen skal fastspændes på monteringsoverfladen.

Flyt midlertidigt elektro-pumpen og bór 4 huller til skruerne Ø 12 til pumperne EVMS 1, 3, 5, 10, 15, 20, og Ø 14 til pumperne EVMS 32,45, 64, 90. Placér på ny pumpen, linier med rørledningerne og skru skruerne helt i bund. Fastspændingsborehullernes position kan også udledes i kap. 15.5.

### 8.2.4 RØRLEDNINGER

Udover de nedenstående anbefalinger, bør man også overholde de generelle anbefalinger i afs. 15.6 fig. 1.



Rørledningerne skal dimensioneres efter pumpe maksimale driftstryk.

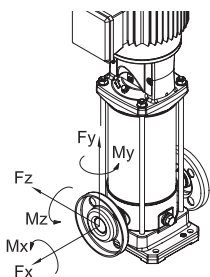
Det anbefales at installere et manometer på afledningen, inden kontraventilen og spærreventilen. Benyt egnede understøtninger til opsuignings- og afledningsrørledningerne, for at undgå at de udøver et overdrevet pres på pumpeflangerne.

Hvis pumpen er installeret i en vis løftehøjde (væskniveau lavere end pumpe) og forsynes af et åbent kredsløb, er det påkrævet at installere en

bundventil på opsuigningsrørledningens yderstyrkke. Det tilrådes i dette tilfælde at bruge slange til tilslutning til pumpen.

**ADVARSEL!** Kontroller at summen af niveauforskellen vand / opsuigningsmunding og tab af tryk langs opsuigningsrørledningen er lavere end pumpens opsuigningskapacitet. Vandtemperaturen og højden indvirker også negativt på pumpens opsuigningskapacitet. Hvis summen af de forskellige faktorer, der modvirker opsuigningskapaciteten, overstiger selve pumpens opsuigningskapacitet vil vænomenet kavitation, der påvirker de hydrauliske ydelser og medfører skader på visse af pumpens vitale elementer, kunne opstå. Der formidles specifikke oplysninger om hvordan man kontrollerer at pumpen ikke arbejder i kavitation i kap. 15.4.

### 8.3 TILSPÆNDINGSMOMENT FOR FLANGER



Tilspændingsmoment for flanger

Modeller		Flange DN	Skruer	nr. Skruer	Tilspændingsmoment [Nm]
EVMS (L)(G)	1	N 25	M10	2	30
EVMS (L)(G)		F 25	M12	4	50
EVMS (L)(G)		LF 25	M12	4	50
EVMS (L)(G)	3	N 25	M10	2	30
EVMS (L)(G)		F 25	M12	4	50
EVMS (L)(G)	5	N 32	M10	2	30
EVMS (L)(G)		F 32	M16	4	70
EVMS (L)(G)	10	N 40	M12	2	50
EVMS (L)(G)		F 40	M16	4	70
EVMS (L)(G)	15	N 50	M12	2	50
EVMS (L)(G)		F 50	M16	4	70
EVMS (L)(G)	20	N 50	M12	2	50
EVMS (L)(G)		F 50	M16	4	70
EVMS (L)	32	LF 65	M16	4	80
		F 65	M16	4	80
EVMS (G)	32	LF 65	M16	4	80
		F 65	M16	4	80
EVMS (L)	45	LF 80	M16	8	80
		F 80	M16	8	80
EVMS (G)	45	LF 80	M16	8	80
		F 80	M16	8	80
EVMS (L)	64	LF 100	M16	8	80
		F 100	M20	8	100
EVMS (G)	64	LF 100	M16	8	80
		F 100	M20	8	100
EVMS (L)	90	LF 100	M16	8	80
		F 100	M20	8	100
EVMS (G)	90	LF 100	M16	8	80
		F 100	M20	8	100

Tilladte tilspændinger på flangerne

Modeller		Flange DN	Kraft X [N]	Kraft Y [N]	Kraft Z [N]
EVMS (L)(G)	1	N 25	230	200	180
EVMS (L)(G)		F 25	230	200	180
EVMS (L)(G)		LF 25	230	200	180
EVMS (L)(G)	3	N 25	230	200	180
EVMS (L)(G)		F 25	230	200	180
EVMS (L)(G)	5	N 32	270	230	210
EVMS (L)(G)		F 32	270	230	210
EVMS (L)(G)	10	N 40	370	330	300
EVMS (L)(G)		F 40	370	330	300
EVMS (L)(G)	15	N 50	490	450	400
EVMS (L)(G)		F 50	490	450	400
EVMS (L)(G)	20	N 50	490	450	400
EVMS (L)(G)		LF 50	490	450	400
EVMS (L)	32	LF 65	2100	1850	1700
		F 65	2100	1850	1700
EVMS (G)	32	LF 65	1050	925	850
		F 65	1050	925	850
EVMS (L)	45	LF 80	2500	2250	2050
		F 80	2500	2250	2050
EVMS (G)	45	LF 80	1250	1125	1025
		F 80	1250	1125	1025
EVMS (L)	64	LF 100	3350	3000	2700
		F 100	3350	3000	2700
EVMS (G)	64	LF 100	1675	1500	1350
		F 100	1675	1500	1350
EVMS (L)	90	LF 100	3350	3000	2700
		F 100	3350	3000	2700
EVMS (G)	90	LF 100	1675	1500	1350
		F 100	1675	1500	1350

Tilladte momenter på flangerne

Modeller		Flange DN	Moment X [Nm]	Moment Y [Nm]	Moment Z [Nm]
EVMS (L)(G)	1	N 25	190	240	160
EVMS (L)(G)		F 25	190	240	160
EVMS (L)(G)		LF 25	190	240	160
EVMS (L)(G)	3	N 25	190	240	160
EVMS (L)(G)		F 25	190	240	160
EVMS (L)(G)	5	N 32	230	280	190
EVMS (L)(G)		F 32	230	280	190
EVMS (L)(G)	10	N 40	310	390	270
EVMS (L)(G)		F 40	310	390	270
EVMS (L)(G)	15	N 50	340	420	300
EVMS (L)(G)		F 50	340	420	300
EVMS (L)(G)	20	N 50	340	420	300
EVMS (L)(G)		LF 50	340	420	300
EVMS (L)	32	LF 65	1200	1500	1100
		F 65	1200	1500	1100
EVMS (G)	32	LF 65	600	750	550
		F 65	600	750	550
EVMS (L)	45	LF 80	1300	1600	1150
		F 80	1300	1600	1150
EVMS (G)	45	LF 80	650	800	575
		F 80	650	800	575
EVMS (L)	64	LF 100	1450	1750	1250
		F 100	1450	1750	1250
EVMS (G)	64	LF 100	725	875	625
		F 100	725	875	625
EVMS (L)	90	LF 100	1450	1750	1250
		F 100	1450	1750	1250
EVMS (G)	90	LF 100	725	875	625
		F 100	725	875	625

## 9. ELEKTRISKE TILSLUTNINGER

[-B-]

- DE ELEKTRISKE TILSLUTNINGER SKAL UDFØRES AF EN KVALIFICERET TEKNIKER
- DET ANBEFALES, BÅDE HVAD ANGÅR DEN TREFASEDE SAMT DEN MONOFASEDE VERSION, AT UDSTYRE EL-ANLÆGGET MED EN HJØFØLSOM DIFFERENTIALAFBRYDER (0.03 A).

### ADVARSEL!



Strømforsyning til elektropumper uden stik skal ske ved hjælp af permanent tilslutning til el-tavlen udstyret med afbryderkontakt, sikring og termisk afbryder kalibreret iht. elektropumpens absorberede strøm.

Ledningsnettet skal være udstyret med et virksomt jordanlæg i overensstemmelse med de lokale, elektriske standarder: dette ansvar påhviler installatøren.

Hvis elektropumpen ikke leveres med et forsyningskabel, skal man erhverve et, som overholder de gældende, lokale forskrifter og med et passende tværsnit i funktion af kablængden, den installerede effekt og ledningsnetsspændingen.

Om forudset, skal stikket på monofase-versionen tilsluttes det elektriske ledningsnet indendørs, på passende afstand fra stænk, vandstråler eller regn og således at stikket er nemt tilgængeligt.

Elektropumpen er ikke udstyret med intern bevægelsesbeskyttelse og af samme årsag skal beskyttelsen mod overbelastning udføres af bruger. Fra 1,5 kW op til 45 kW er motoren forsynet med en PTC. Det anbefales at tilslutte beskyttelsesheden til et kredsløbskort.

SØRG OMHYGGE LIGT FOR AT HVERKEN KLEMKASSEN ELLER MOTOREN BLIVER VÅD ELLER FUGTIG UNDER TILSLUTNINGEN.

- Kontrollér, på Trefaseversionen, efter at have forbundet det stjerneformede forsyningskabel til klemkassen eller det trekantede, ved at kikke på elektropumpen fra motorsiden, at afkølingsventilatoren drejer i den retning pilen, der er sat på ventilatordækslet, vender. Vend om på to af de tre ledninger i motorens strømfordeler, hvis den drejer den forkerte vej.

### ELEKTROPUMPE EVMS

Kontrollér, inden tilslutningen påbegyndes, at linjespænding og –freaks svarer til motorens, der kan uledes af mærket.

Der skal indsættes en betjeningsstavle, der indeholder nedenstående anordninger, mellem linjen og elektropumpen (med mindre andet angives i de lokale forskrifter):

- Afbryder med en åbningsafstand mellem kontakterne på mindst 3 mm;
  - Sikkerhedsanordning mod kortslutning (sikringer eller termoafbrydere);
  - Højfølsom differentialafbryder (0.03 A);
  - En sikkerhedsanordning mod drift uden væske, der forbindes med en svømmer, med sonder eller andre lignende apparater, anbefales;
- Forbind først og fremmest beskyttelseslederen til klemkruen PE. Lad den være længere, således at den vil være den sidste der frigøres i tilfælde af et utilsigtet ryk. Hvis klemkassen sidder i en uegnet position til kablets tilslutning, kan man ændre dens positionering ved at lade motoren dreje 90° eller 180° eller 270°. For at gøre det er det nødvendigt at fjerne de 4 skruer, der fastgør motoren til motorstøtten, løfte motoren nok til at muliggøre drejning, uden at fjerne koblingen mellem motorakslen og pumpens aksel. Skru derefter de 4 skruer til igen.

## 10. VÆSKEPÅFYLDNING

[-C-]

### ADVARSEL!



SÆT ALDRIG PUMPEN I GANG INDEN DEN ER TILSLUTTET OG INSTALLERET I DEN ENDELIGE BRUGSPOSITION. HANDLINGEN SKAL AFVIKLES MED MOTORENS STRØMFORDELER FULDSTÆNDIG LUKKET

Pumpen og opsuigningsrør ledningen skal fyldes med vand. Som allerede omtalt, afsnit, vil aktivering af pumpen uden vand medføre alvorlige skader på visse af pumpens interne elementer.

Fyld væske på pumpen for lukket klemkasse og frakoblet strømforsyning.

### 10.1 VÆSKEPÅFYLDNING MED PUMPEN INSTALLERET OVER VANDSPEJL

- Skrud det sekskantede dæksel, der sidder ovenpå den eksterne skjorte i højde med den øvre understøtning, af (fjern, om nødvendigt, samlestykkets afskærmning);
- Fyld, ved hjælp af en tragt, vand i opsuigningsrørledningen og pumpekorpusset, så de fyldes helt;
- Skrud det sekskantede dæksel på og stram så det blokeres;
- Tør omhyggeligt alt vandet af;
- Gennemtør samlestykkets afskærmninger, hvis de er blevet afmonteret;

### 10.2 VÆSKEPÅFYLDNING MED PUMPEN INSTALLERET UNDER VANDSPEJL

- Skrud det sekskantede dæksel af;
- Åbn opsuigningskoden indtil pumpen er fyldt med vand;
- Skrud det sekskantede dæksel på igen og stram så det blokeres; Igangsætning og drift;

## 11. BRUG, IGANGSÆTNING OG DRIFT

[-D-]

LAD ALDRIG ELEKTROPUMPEN VIRKE UDEN VAND: VANDMANGEL VIL MEDFØRE ALVORLIGE SKADER PÅ PUMPENS INTERNE ELEMENTER.

### 11.1 GENERELLE FORSKRIFTER

- Vores fristående elektropumper er udformet til drift på steder, hvor omgivelsestemperaturen ikke overstiger 40°C, og i en højde over havets overflade, der ikke overstiger 1000m;
- vores elektropumper kan ikke anvendes i swimmingpools og lignende;
- længerevarende elektropumpedrift, for lukket afledningslange, kan forårsage overophedningsskader;
- Undgå at tænde og slukke pumpens motor mere end 50.000 gange om året. Tænding og slukning af pumpen mere end 50.000 gange om året risikerer at forkorte pumpens levetid, og medføre for tidligt funktionssvigt. Angående det maksimale antal per time, henvis også til kapitel 7.2;
- det er en god regel at afbryde strømforsyningsskredsløbet ved strømsvigt;
- Vælg pumpen så dens drift sikrer den bedst mulige effektivitet, minds mellem den nominelle minimum og maksimum ydelse.

### 11.2 IGANGSÆTNING

Efter tilslutning af vand, strøm og påfyldning kontroller omdrejningsretningen, inden pumpen sættes i drift.

- Start elektropumpen med spærreventilen for tilførsel lukket.
- Kontroller omdrejningsretningen ved at se på motoren fra blærsersiden (angivet også fra pilen på øverste ophæng) vha. åbningerne i motorens blærsæddæksler, som nemt kan findes ved igangsætning eller standsnings af samme.
- Ved fejlfunktion skal man afbryde strømforsyningen og ombytte placeringen af de to strømforsyningsslinjer på motorens tavle eller klemrække.
- Tænd for pumpen, to eller tre gange, for at kontrollere driftsforholdene.
- oparbejd en pludselig trykføring, ved at indvirke på afledningsstykket, et par gange;
- kontroller at støj, vibration, tryk og elektrisk spænding svarer er ikke overdrevne.
- under kørsel løsne udluftning hætterne, indtil vandet løber; luk derefter låget, indtil det låses fast.

### 11.3 DRIFT

Sæt pumpen i gang for lukket afledningspærreventil og åbn den så gradvist. Elektropumpen skal fungere jævnt og støjøst. Luk for spærreventilen og kontroller at trykket på afledningsmanometer angiver en værdi i nærheden af værdien H<sub>max</sub> i mærket. (Tilnærmelsen kan især tilskrives tolerancerne og eventuelle løftehøjder i opsuigning). Hvis trykket på manometeret er meget lavere end H<sub>max</sub>, skal man gentage påfyldningen (luft i pumpen). Hvis de to værdier er tæt på hinanden, arbejder pumpen korrekt og eventuelle fejlfunktioner for åbnet spærreventil kan næsten altid tilskrives

problemer på motorens elektriske eller mekaniske anlæg eller endnu oftere pumpekavitation pga.:

- overdreven niveauforskel eller overdrevne tab af tryk i op sugning,
- for lavt modtryk i afledning,
- problemer med relation til væskens temperatur.

Hvad angår faktorerne der reducerer og/eller kompromittere op sugningskapaciteten og dermed elektropumpens ydelse, kan der indhentes oplysninger i fejlsøgning i kap. 14.

Skal det understreges at ved temperaturer eller højder over de angivne vil den kraft motoren yder blive reduceret og der skal forudses en motor med større kraft eller reducere den nødvendige ydeevne. Indhent flere oplysninger herom i kap. 15.2.

Kontroller at anlægget er frit for vandhammerslag eller trykfald, over 1,5 gang større end pumpens nominale tryk, forårsaget af den hurtiglukkende ventil. På længere sigt kan de medføre skader på selve pumpen.

Undgå at pumpen fungerer for lukket afledningspærventil i et par sekunder. Man bør også undgå at pumpen fungerer gennem længere tid ved en kapacitet på under minimumsmærkekapaciteten, for ikke at forårsage mulig overophedning af den pumpede væske og for ikke at overbelaste pumpens eller motorens kuglelejer.

#### 11.4 STANDSNING

- afbryd gradvist vandcirkulationen i afledningsstykket, for at undgå at der opstår overtryk i rørledningerne og i pumpen, forårsaget af vandhammeren;
- Afbryd strømforsyningen.

## 12. VEDLIGEHOLDELSE OG REPARATION



### INDEN DER UDFØRES ENHVER ANDEN VEDLIGEHOLDELSESHANDLING PÅ ELEKTROPUMPEN SKAL DEN ELEKTRISKE STRØM SLÅS FRA

Elektropumpen kræver ingen ordinær vedligeholdelse, men det tilrådes at kontrollere korrekt funktion vha. periodisk kontrol, hvis hyppighed afhænger af den pumpede væske og driftsbetingelserne, idet der tages højde for unormal støj og vibrationer.

Disse eftersyn vil kunne give et omtrentligt pæg om behov for ekstraordinær forebyggende vedligeholdelse, og undgå at skulle afvikle et indgreb som følge af uforudsete ulemper.

De ekstraordinære vedligeholdelsesindgreb, der sædvanligvis først behøves på elektropumperne EVMS, er:

- udskiftning af den mekaniske pakning
- udskiftning af ringpakninger
- udskiftning af kuglelejer
- udskiftning af kondensatorer (hvor er det)

Men også disse komponenter, der typisk er udsat for siltage, kan holde i meget lang tid, hvis elektropumpen benyttes korrekt.

Når den pumpe er inaktiv gennem en længere periode, anbefales det at tømme den fuldstændigt, ved at fjerne afløbs- og påfyldningsdækslerne, skylle den omhyggeligt med rent vand og derefter tømme den igen, idet man sørger for ikke at efterlade vandophobninger indeni pumpen.

Denne handling skal altid udføres hvis der foreligger fare for frysetemperatur, for at undgå skader på selve pumpens komponenter.



**Forespørg altid originale reservedele hos vores forhandlere eller assistancecentre, ved behov for reparation. Ikke-originale reservedele kan beskadige produktet og udgøre fare for personer og genstande.**

#### 12.1 ERSTATTE DEN MEKANISKE TÆTNING

Hvis du har spørgsmål kan du kontakte vores servicecentre.

**[-E-]**

## 13. BORTSKAFFELSE

Produktet er omfattet af direktiv 2012/19/EU om håndtering af affald af elektrisk og elektronisk udstyr (WEEE). Apparatet må ikke bortskaffes med hushold-

ningsaffald, da det er fremstillet af forskellige materialer, der kan genanvendes ved de relevante faciliteter. Spørg kommunen om, hvor de økologiske platforme er placeret, som kan modtage produktet til bortskaffelse og efterfølgende korrekt genanvendelse. Ved køb af et tilsvarende apparat skal det desuden huskes, at forhandleren er forpligtet til at tilbagetage varen til bortskaffelse uden omkostninger. Produktet er ikke potentielt farligt for menneskers sundhed og miljøet, da det ikke indeholder skadelige stoffer i henhold til direktiv 2011/65/EU (RoHS), men hvis det efterlades i miljøet, påvirker det økosystemet negativt. Læs anvisningerne omhyggeligt, inden apparatet tages i brug første gang.



Det frarådes at bruge produktet til andre formål end det, det er beregnet til, da det er fare for elektrisk stød, hvis det bruges ukorrekt. Symbolet med overstreget affaldsspand på etiketten på apparatet, angiver, at dette produkt overholder bestemmelserne om affald af elektrisk og elektronisk udstyr. Hvis udstyret efterlades i miljøet eller bortskaffes ulovligt, kan det straffes i henhold til loven.

I henhold til artikel 9, stk. 1, litra i), i direktiv 2008/98/EF om affald og REACH-forordningen 1907/2006 er alle EBARA-produkter blevet anmeldt til Det Europæiske Kemikalieagentur (ECHA).

SCIP-nummeret med tilhørende oplysninger om sikker brug af produktet kan ses i afsnittet "Company Certifications" på webstedet [www.ebaraeurope.com](http://www.ebaraeurope.com)

## 14. FEJLSØGNING

### 14.1 PUMPEN FUNGERER IKKE

#### motoren virker ikke

Strømmangel	Kontroller strømledningens måler
Stikket er ikke sat i	Kontroller tilslutningen til el-linjen
Fejlagtig el-tilslutning	Kontroller klemkasse og el-tavle
Automatafbryderen har slået fra eller sikringen er sprunget (*)	Genopret afbryderens eller udskift sikringen og kontroller årsagen
Blokeret flydelegeme	Kontroller at flydelegemet når niveauet ON
Termoafbryderen har grebet ind (enfasede)	Den genoprustes automatisk (kun enfasede)
Indgreb af den indbyggede termomagnet (om monteret) eller af styretavlens termomagnetrelæ (*)	Afvent at den indbyggede termomagnet genoprettes eller genoprust styretavlens termomagnetrelæ
Indgreb af tordrifts sikkerhedssystem (*)	Kontroller væskenniveauet og/eller at systemets anordninger er forbundet korrekt
Hydraulik låst	Kontroller hydraulikken. Fjern fremmedlegemer, der har blokeret pumpehjul
Overbelastnings sikring udløst eller ikke tilstrækkeligt kalibreret.	Kontroller, om kalibreringen af den amperometriske beskyttelse er blevet korrekt kalibreret (maksimal værdi på motorens strømline)
Motor brændt sammen på grund af fejlisolering, overophedning eller overbelastning (uegnet væske)	Mål vindings isolationsmodstand til jord og kontroller, at det er større end 10MΩ
Drives med 2 faser (motor 3~).	Kontroller, hvor mange faser, der er forbundet i motorens klemrække og kontroller den faktiske tilstedeværelse af spænding på alle 3 faser med et voltmeter mens pumpen kører.

#### motoren drejer

Strømfald på el-linjen	Afvent forholdets normalisering
Tilstoppet ind sugningsfilter/ åbning	Rens filter/åbning
Blokeret bundventil (**)	Rens ventilen og kontroller at den virker



Manglende væskepåfyldning (**)	Fyld væske på (afsnit 10)
Lavt vandniveau (Ved anlæg uden sikkerhedssystem) (**)	Genopret vandniveauet
Elpumpen fylds inte	Fyll pumpen. Kontrollera eventuell backventil på trycksidan Kontrollera vätskenivån
För lågt tryck	Öppna spjället till hälften på trycksidan

(\*) Ring til vores servicecenter, hvis fejlen opstår igen  
(\*\*) Bemærk at den mekaniske pakning kan have taget skade

#### 14.2 PUMPEN FUNGERER

##### med nedsat kapacitet

Underdimensioneret anlæg	Undersøg omhyggeligt anlægget
Snævset anlæg	Rens rørledninger, ventiler og filtre
For lav vandstand	Sluk for pumpen eller sænk bundventilen længere ned
Forkert omdrejningsretning (kun trefaset)	Inverterte faserne
Forkert spændingstilførsel	Forsyn pumpen med dens mærkespænding
Udslip på rørledninger	Kontroller samlestykker
For højt tryk	Undersøg omhyggeligt anlægget
Tipning forkert / Manglende tipning	Sørg for at indsugningsrøret er korrekt fastsat (se brugervejledningen)
Kontraventil blokeret	Kontroller at kontraventilen fungerer korrekt. Udskift den om nødvendigt.
Slid på hydraulisk del	Kontroller pumpehulets tilstand (kontroller materialets kompatibilitet med den pumpede væske)
Væsken er uegnet	Kontroller den pumpede væskes densitet og viskositet (kontakt salgsservicecenter).

#### 14.3 PUMPEN STANDSER EFTER KORT TID

##### at termosikringen griber ind

Forsyningsspænding udenfor motorens acceptable grænser	Kontroller om der er overdrevent strømfald pga. utilstrækkelig dimensionering af linjen eller kablerne
Uegnet termojustering	Indstil justeringen på motormærkestrømmen
Motoroverbelastning pga. tyk og/eller tykflydende væske	- Reducer kapaciteten så afledningen stoppes eller udskift motoren med en større - Kontrollér den reelt absorberede effekt i funktion af den pumpede væske
Pumpen leverer en større effekt end mærkets max værdi	Reducer kapaciteten ved at stoppe afledningen
Tavle udsat for sollys eller andre varmekilder	Beskyt tavlen mod sollys eller varmekilder
Fremmedlegemer bremser pumpehulets rotation	- Afmonter og rengør pumpen - Ring herom til vores nærmeste assistancecenter
Slidte motorlejer	Udskift lejer
Hor høj væsketemperatur	Temperaturen overstiger pumpens tekniske begrænsninger
Intern defekt	Kontakt den nærmeste forhandler

#### trykoparbejdning

Mindre forskel mellem maksimums- og minimumstryk	Forøg forskellen mellem de to tryk
--	------------------------------------

#### 14.4 PUMPEN STANDSER IKKE

Elektriske / elektroniske komponenter defekte / ikke-fungerende	Kontakt salgsservicecenter.
Niveausensorer fungerer ikke	Kontroller at niveausensorerne fungerer korrekt.
Udførelse ufuldstændig / uegnet	Kontakt salgsservicecenter.

#### trykoparbejdning

For højt maksimumstryk	Reguler maksimumstrykket på en lavere værdi
------------------------	---

#### 14.5 PUMPEN VIBRERER

##### eller støjer for meget under driften

For høj kapacitet	Reducer kapaciteten
Kavitation	Kontakt den nærmeste forhandler
Irregulære rørsystemer	Fastgør dem bedre
Støjende kugleleje	Kontakt den nærmeste forhandler
Fremmedlegemer skraber mod motorens ventilator	Fjern fremmedlegemerne
Ukorrekt vandindtag	Afled luft i pumpen og/eller spæd den igen

##### udsender unormal støj

Slidte motorkuglelejer	Udskift kuglelejerne
Fremmedlegemer mellem de stationære og de roterende elementer	- Afmonter og rengør pumpen - Ring herom til vores nærmeste assistancecenter
Pumpe, der arbejder i kavitation	Reducer kapaciteten ved at stoppe afledningen. Hvis kavitationen varer ved, skal man kontrollere: - Niveauforskel i opslugning - Tab af tryk i opslugning (rørdiameter, L-stykker, osv.) - Væsketemperatur - Modtryk i afledning

#### 14.6 VED LUKNING AF AFBRYDEREN ER PUMPEN IKKE I STAND TIL AT AFVIKLE EN OMDREJNING ELLER DEN AFVIKLER EN HALV DREJNING, HVOREFTER AUTOMATAFBRYDEREN GRIBER IND ELLER SIKRINGERNE SPRINGER

Kortslettet motor	- Kontrollér og udskift - Tilkald en specialiseret elektriker
Kortslutning pga. fejlagtig tilslutning	- Kontrollér og tilslut korrekt - Tilkald en specialiseret elektriker

#### 14.7 DIFFERENTIALSIKRINGEN GRIBER IND SÅ SNART AFBRYDEREN LUKKES

Jordforbindelsesstrømlækage pga. skade af isolering af motor, kabler eller andre elektriske komponenter	- Kontrollér og udskift den jordforbundne el-komponent - Tilkald en specialiseret elektriker - Kondensdannelse i motoren - Fremmedlegemer til stede
---	--

DA



## 14.8 PUMPEN DREJER ET PAR OMGANGE I MODSAT RETNING UNDER STANDSNING

Utæt bundventil	Kontrollér, rengør og udskift
Utæt opsuigningsrørledning	Kontrollér og reparer

## 15. MEDFØLGENDE TEKNISK DOKUMENTATION

### 15.1 DE STANDARDSPÆNDINGER, SOM ANGIVES I SKILTET, MED DE TILSVARENDE TOLERANCER.

[kW]	Frekvens [Hz]	Fase [-]	UN [V] ± %
≤ 0.55	50	1 ~	230 ± 10%
	60		220 ± 10%
0.37 ÷ 4.0	50	3 ~	230 Δ / 400 Y ± 10%
	60		220 Δ / 380 Y - 5% / + 10% 460 Y ± 10%
≥ 5.5	50	3 ~	400 Δ / 690 Y ± 10%
	60		380 Δ - 5% / + 10% 460 Δ ± 10%

### 15.2 MOTOREFFEKTENS REDUKTIONSFAKTORER

Når elektropumpen er installeret på et sted hvor omgivelsestemperaturen er over 40°C og/eller stedt ligger mere end 1000 m over havet, reduceres den effekt motoren leverer.

Den medfølgende tabel indeholder reduktionsfaktorerne i funktion af temperatur og højde. Med henblik på at forebygge overophedning skal motoren udskiftes med en anden, hvis nominale effekt ganget med faktoren, der svarer til temperatur og højde, giver samme eller højere resultat end standardmotoren.

Standardmotoren kan kun benyttes hvis aftagerne kan acceptere en kapacitetsreduktion, der oparbejdes ved at stoppe afledningen, indtil den absorberede strøm reduceres med et omfang svarende til korrektionsfaktoren.

T(°C)	Højde (m.a.s.l.)			
	1000	1500	2000	2500
40	1	0.96	0.94	0.90
45	0.95	0.92	0.90	0.88
50	0.92	0.90	0.87	0.85
55	0.88	0.85	0.83	0.81
60	0.83	0.82	0.80	0.77
65	0.79	0.76	0.74	0.72

### 15.3 TABEL MAKSIMALE DRIFTSTRYK

Tryk angivet på grundlag af antallet af pumpehjul.

Maksimalt driftstryk	50 Hz				
	EVMS1	EVMS3	EVMS5	EVMS10	EVMS15
1.6	2 ÷ 26	2 ÷ 21	2 ÷ 17	2 ÷ 15	1 ÷ 11
2.5	27 ÷ 39	23 ÷ 33	19 ÷ 27	16 ÷ 23	12 ÷ 17

Maksimalt driftstryk	50 Hz				
	EVMS20	EVMS32	EVMS45	EVMS64	EVMS90
1.6	1 ÷ 9	1 ÷ 7	1 ÷ 5	1 ÷ 5	1 ÷ 4
2.5	10 ÷ 16	8 ÷ 11	6 ÷ 9	6 ÷ 8	5 ÷ 6
3.0	-	12 ÷ 14	-	-	-
3.5	-	-	10 ÷ 13	-	-

Pmax	60 Hz				
	EVMS1	EVMS3	EVMS5	EVMS10	EVMS15
1.6	2 ÷ 18	2 ÷ 15	2 ÷ 12	1 ÷ 10	1 ÷ 7
2.5	20 ÷ 29	16 ÷ 23	13 ÷ 19	11 ÷ 16	8 ÷ 12

Pmax	60 Hz				
	EVMS20	EVMS32	EVMS45	EVMS64	EVMS90
1.6	1 ÷ 6	1 ÷ 5	1 ÷ 4	1 ÷ 3	1 ÷ 3
2.5	7 ÷ 10	6 ÷ 8-2	5 ÷ 6	4 ÷ 5	4
3.0	-	8-0 ÷ 10	-	-	-
3.5	-	-	7	-	-

### 15.4 KAVITATION

Som kendt er kavitation det destruktive pumpefænomen, der opstår når det opsugete vand omformes til damp inden i pumpen. EVMS-pumperne, udstyret med de interne hydrauliske elementer af rustfrit stål, lider mindre end andre pumper, udført i knap så ædle materialer, men kan dog ikke siges fri for skaderne, som kavitation medfører.

Man bør derfor installere pumperne i henhold til de fysiske love og reglerne om væsker og pumper.

I det nedenstående fremhæves kun de praktiske udfald af ovennævnte regler og fysiske love.

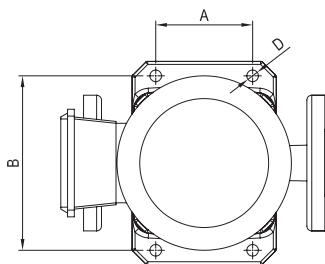
I standardmiljøforhold (15°C, og ved havets overflade) omformes vand til damp, når det udsættes for et undertryk på over 10.33 m. Derfor er 10.33 m vands maksimale teoretiske løftehøjde. EVMS-pumperne, som alle andre centrifugalpumper, kan ikke udnytte hele den teoretiske løftehøjde på grund af deres interne tab, kaldet NPSHr, der skal fratrækkes. Af samme årsag er en EVMS-pumpes teoretiske løftehøjde 10.33 m minus dens NPSHr i det betragtede arbejds punkt.

EVMS-pumpernes NPSHr kan udledes af kurverne i kataloget og skal allerede tages i betragtning under udvælgelsesfasen.

Hvis pumpen er monteret over vandspejlet eller skal opsuge koldt vand med en eller 2 meter lang rørledning med en eller to store bøjninger, kan man ignorere NPSHr. Desto mere besværlig installationen er, desto vigtigere er NPSHr. Installationen bliver besværlig når:

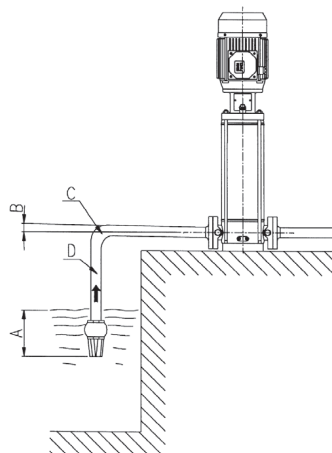
- Opsugningens niveauforskel er stor;
- Opsuigningsrørledningen er lang og/eller med mange bøjninger og/eller med flere ventiler (store tab af tryk i opsuugning);
- Bundventilens tab af tryk er stort (stort tab af tryk i opsuugning);
- Pumpen benyttes ved en kapacitet i nærheden af maksimumsmærkekapaciteten (pumpens NPSHr øges når kapaciteten øges udover maksimalydelsen);
- Vandtemperaturen er høj. (Ved 80-85°C er det allerede muligt at pumpen skal anbringes under vandspejlet);
- Høj beliggenhed (byer i bjerge).

### 15.5 FORANKRINGSBOREHULLERNES PLACERING



Model	D mm	A mm	B mm
EVMS1	12	100	180
EVMS3			
EVMS5			
EVMS10			
EVMS15			
EVMS20	14	170	240
EVMS32			
EVMS45			
EVMS64			
EVMS90		190	266

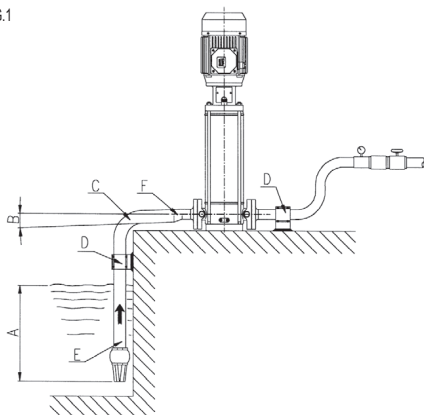
FIG.2



- A Utilstrækkelig neddykning
- B Negativ hældning, opståen af luftlommer
- C Skarp bøjning, lastreduktion
- D Rørledningsdiameter < pumpe's mundingsdiameter, tab af tryk

### 15.6 ADVARSLER VEDRØRENDE KORREKT DRIFT PÅ ELEKTROPUMPERNE EVMS (FIG.1 - FIG.2)

FIG.1



- A God neddykning
- B Positiv hældning
- C Bøjning med stor radius
- D Rørledninger med uafhængige understøtninger
- E Opsugningens rørdningsdiameter ≥ pumpe's mundingsdiameter
- F Excentrisk reduktion

DA

## KÄYTTÖ- JA HUOLTO-OHJE

### SISÄLLYS

1.	JOHDANTO	s. 114
2.	TUNNISTETIEDOT	s. 114
3.	TAKUU JA HUOLTOPALVELU	s. 114
4.	YLEISET TURVALLISUUSVAROITUKSET	s. 114
4.1	KÄYTTÄJÄÄ KOSKEVA VAAROJEN ENNALTAEHKÄISY	s. 114
4.2	TÄRKEÄT SUOJAUS- JA VAROITIMET	s. 115
4.3	PINTAPUMPUJEN JÄÄNNÖSRISKIT	s. 115
5.	LIIKUTTELU JA VARASTOINTI	s. 115
6.	TEKNISET RAKENNETIEDOT	s. 115
6.1	KUVAUS	s. 115
6.2	SALLITTU KÄYTTÖ	s. 115
6.2.1	KÄYTTÖ JUOMAVEDEN KANSSA	s. 115
6.3	KIELLETTY KÄYTTÖ	s. 115
7.	TEKNISET TIEDOT	s. 116
7.1	PUMPUJEN TEKNISET TIEDOT	s. 116
7.2	MOOTTORIN TEKNISET TIEDOT	s. 116
7.3	PUMPUN LAITEKILVEN TIEDOT	s. 116
7.4	MELLUTIOJA	s. 116
8.	KÄYTÖN VALMISTELU	s. 116
8.1	KYTKEMINEN MOOTTORIIN	s. 116
8.1.1	MOOTTORIN ASENNUS PUMPUUN	s. 117
8.2	ASENNUSTA KOSKEVIA YLEISIÄ HUOMIOITA	s. 117
8.2.1	ASENNUS	s. 117
8.2.2	TUOTTEEN SUIJOITTAMINEN	s. 117
8.2.3	ANKKUROINTI	s. 117
8.2.4	PUTKET	s. 117
8.3	LAIPPOJEN KIRISTYSMOMENTIT JA -VOIMAT	s. 118
9.	SÄHKÖLIITÄNTÄ	s. 118
10.	PUMPUN TÄYTTÖ	s. 119
10.1	NESTETASON YLÄPUOLELLE ASENNETUN PUMPUN TÄYTTÖ	s. 119
10.2	NESTETASON ALAPUOLELLE ASENNETUN PUMPUN TÄYTTÖ	s. 119
11.	KÄYTTÖ, KÄYNNISTYS JA KÄYTTÖ	s. 119
11.1	YLEISET VAROITUKSET	s. 119
11.2	KÄYNNISTYS	s. 119
11.3	KÄYTTÖ	s. 119
11.4	PYSÄYTYS	s. 120
12.	HUOLTO JA KORJAUS	s. 120
12.1	MEKAANISEN TIIVISTEEN VAIHTO	s. 120
13.	HÄVITTÄMINEN	s. 120
14.	VIANETSINTÄ	s. 120
15.	OHESSA TOIMITETTAVAT TEKNISET ASIAKIRJA	s. 122
	TEKNINEN LIITE	s. 290

SÄILYTÄ TÄMÄ OHJE

### 1. JOHDANTO

Noudata niihin sisältyviä ohjeita, niin tuote toimii mahdollisimman tehokkaasti ja moitteettomasti. Lisätietoja saat tarvittaessa lähimmältä valtuutetulta jälleenmyyjältä.

### KUVIEN JA TEKSTIN OSITTAINENKIN JÄLJENTÄMINEN ON KIELLETTY.

Ohjekirjassa käytetään seuraavia symboleja osoittamaan ohjeiden laiminlyönnistä aiheutuvia seurauksia:

**HUOM!**

Pumpun tai laitteen vahingoittumisvaara



Henkilö- tai omaisuusvahingon vaara



Sähköiskun vaara

## 2. TUNNISTETIEDOT

### 2.1 VALMISTAJA

EBARA Pumps Europe S.p.A.

Toimipaikka:

Via Campo Sportivo, 30 - 38023 Cles (TN), ITALIA

Puhelin: 0463/660411 - Telefax: 0463/422782

Tukipalvelu:

e-mail: tcs.ep@ebaracom

Tel. +39 0444 706968

### 2.2 Ks. ARVOKILPI luku 7.3

## 3. TAKUU JA HUOLTOPALVELU

**MIKÄLI EI NOUDATETA TÄSSÄ OHJEKIRJASESSA OLEVIA OHJEITA JA/TAI SUORITETAAN TOIMENPITEITÄ TUOTTEESEEN MUIDEN KUIN MEIDÄN VALTUUTTAMINEN HUOLTOLIIKKEIDEN TOIMESTA, TAKUU MITÄTÖITYY JA VALMISTAJA VAPAUTUU KAIKESTA VASTUUSTA HENKILÖITÄ, ESINEITÄ JA/TAI ITSE TUOTETTA KOSKEVIEN VAHINKOJEN OSALTA.**

Tuotteen vastaanoton yhteydessä tarkista, ettei pakkauksen ulkokuori ole rikkoutunut ja ettei siinä ole kolhuja, muussa tapauksessa ilmoita asiasta välittömästi tavarantoimittajalle. Tuotteen esille ottamisen jälkeen tarkista, ettei se ole vahingoittunut kuljetuksen aikana; jos havaitaan puutteita, ilmoita asiasta jälleenmyyjälle 8 päivän kuluessa toimituksesta. Tarkista sitten tuotteen arvokilvestä, että sen ominaisuudet vastaavat pyytämiäsi.

Seuraavilla normaalisi kuluvilla osilla on rajallinen takuu:

- laakerit
- tiivistysholkki
- tiivistysrenkaat
- kondensaattorit.

Jos laitteeseen tulee vikaa, jota ei mainita VIANETSINTÄ-taulukossa (kohta 14), ota yhteys lähimpään valtuutettuun jälleenmyyjään.

## 4. YLEISET TURVALLISUUSVAROITUKSET

Ennen tuotteen käynnistämistä on välttämätöntä, että käyttäjä osaa suorittaa kaikki tässä ohjekirjassa kuvatut toimenpiteet ja että hän soveltaa ohjeita aina tuotteen käytön ja huollon aikana.

### 4.1 KÄYTTÄJÄÄ KOSKEVA VAAROJEN ENNALTAEHKÄISY



Käyttäjän on ehdottomasti noudatettava vastaavien maiden voimassa olevia työsuojelumääräyksiä: lisäksi hänen on pidettävä mielessä tuotteen ominaisuudet (ks. "TEKNISET TIEDOT"). Käytä aina pumpun liikuttelun ja huollon aikana suojakäsineitä.



Tuotteen korjaus- ja huolto-toimenpiteiden ajaksi, katkaise viransyöttö estäen siten vahingonomainen käynnistys, joka voisi aiheuttaa vahinkoja henkilöille ja/tai esineille.



Laitetta voivat käyttää 8-vuotiaat ja sitä vanhemmat lapset sekä henkilöt, joiden fyysinen, henkinen tai aistien toimintakyky on alentunut tai joilla ei ole kokemusta tai tarvittavia tietoja, kunhan heitä valvotaan tai sen jälkeen, kun heille on annettu laitteen turvallista käyttöä koskevat ohjeet ja he ymmärtävät sen käyttöön liittyvät vaarat. Lapset eivät saa leikkiä laitteella. Laitteen puhdistus ja huolto on käyttäjän vastuulla ja lapset eivät saa suorittaa sitä ilman valvontaa.

Mikä tahansa tuotteen huolto-, asennus- tai siirto-toimenpide, joka suoritetaan sähkölaitteisto jännitteen alaisena, voi aiheuttaa henkilöille vakavia onnettomuuksia, myös kuolemaan johtavia.

Vältä käynnistämästä tuotetta avoimien tai vieläkin pahemmassa tapauksessa märillä käsillä jalat vedessä.

Käyttäjää ei saa tehdä oma-aloitteisesti toimenpiteitä tai korjauksia, joita ei sallita ohjekirjassa.



Pysäytä toiminta pumpun vian tapauksessa. Rikkinäisten pumpun käyttö voi aiheuttaa vammoja tai vahingoittaa omaisuutta.

Älä kosketa pumppua, kun käsiteltävä neste on kuumaa vettä. Kuumat lämpötilat voivat aiheuttaa palovammoja.

Älä kosketa moottoria. Moottorin pinnat ovat kuumia ja voit saada palovammoja, jos kosketat niitä.

Älä kosketa pyöriviä osia kuten kara, akselin nivelosat, V-väki-pyörät ym., kun pumppu on toiminnassa. Kyseiset osat pyörivät erittäin nopeasti ja näin voi tapahtua loukkaantuminen.

Älä koske jännitteenalaisia osia, kun virta on kytketty päälle. On olemassa sähköiskuvaara.

## 4.2 TÄRKEÄT SUOJAUS- JA VAROTOIMET



Kaikki tuotteet on suunniteltu siten, että liikkuvat osat on tehty vaarattomiksi suojausten ne asianmukaisilla koteloineilla. Näin ollen valmistajaa ei voida saattaa vastuuseen näiden laitteiden poistamisen jälkeen aiheutuneista vahingoista.



Jokainen johdin ja jännitteinen osa on eristetty sähköisesti rungosta. Laite on lisäsuojattu yhdistämällä käyttäjän ulottuvilla olevat sähköä johtavat osat maadoitusjohtimeen. Siten ne eivät voi muodosta vaaraa käyttäjälle pääeristyksen vaurioitussakaan.

## 4.3 PINTAPUMPPUJEN JÄÄNNÖSRISKIT

Jäännösriskejä ovat:

- a) Mahdollisuus joutua kosketuksiin (myös muuten kuin vahingossa) moottorin jäähdytysuulettimen kanssa tuuletimen suojuksen aukkojen kautta ohuilla esineillä (esim. ruuvitalta, puikot tai vastaavat esineet).

## 5. LIIKUTTELU JA VARASTOINTI

### 5.1 LIIKUTTELU



Noudata voimassa olevia työsuojelumääräyksiä Mahdollinen puristumisvaara. Tuote voi olla painava, käytä sopivia nostomenetelmiä ja asianmukaisia vaateista.

Sähköpumpan siirtämistä tai irrottamista varten on toimitettava seuraavasti:

- a) Katkaise sähkö.  
b) Irrota mahdolliset paine- ja imuputket, jos ne ovat liian pitkiä tai tilaa vieviä.  
c) Ruuvaa tarvittaessa irti ruuvit, joilla sähköpumppu on kiinnitetty tukialustaan.  
d) Nosta sähköpumpppua sen painolle ja mitoille sopivilla välineillä (ks. arvokilpi).

Tuote on vaakasuoressa asennossa:

- tai pahvilaatikossa, joka voidaan varustaa pyynnöstä kahvoilla. Jos paino ja mitat sitä vaativat, toimitetaan vahvistettu pakkaus puisen kuormalavan kanssa,  
- tai puukotelolla joissakin malleihin.

Sähköpumpan liikuttele

Sähköpumpan liikuttamiseksi vaakasuoressa pakkausasennosta riittää, että kiinnitetään turvallisella tavalla asianmukainen hihna moottorin pohja ympärille, nostetaan hitaasti sopivalla välineellä ja varmistetaan, liikuttelun aikana painojen oikea jakautuminen.

**HUOM!** Tarkista, että tuote on kiinnitetty sopivalla tavalla moottoriin ja ettei se voi kaatua tai pudota.

Pelkän pumpan liikuttele

noudata sähköpumpulle kuvattua menettelytapaa vain sillä erolla, että hihna on kiinnitettävä moottorin tukeen.

### 5.2 VARASTOINTI

- a) Tuote on varastoitava katetussa ja kuivassa tilassa, kaukana lämmönlähteistä sekä suojaossa lialta ja tärinältä.

- b) Suojaa tuotetta kosteudelta, lämmönlähteiltä ja mekaanisilta vahingoilta.  
c) Älä laita pakkauksen päälle raskaita esineitä.  
d) Tuote on varastoitava ympäristölämpötilassa välillä +5 °C - +40 °C (41 °F - 104 °F), suhteellinen kosteus 60%.

## 6. TEKNISET RAKENNETIEDOT

### 6.1 KUVAUUS

Ostamasi tuote on ei-itseimevä monivaiheinen pystypumppu, joka on yhdistettävissä normalisoituihin sähkömoottoreihin.

Tunnuksista EVMS voidaan tunnistaa laaja valikoima monivaiheisia pystypumppuja, joiden tuloaukot ovat linjassa ja jotka on mitoitettu kymmenen nimellistuloa varten (EVMS 1, 3, 5, 10, 15, 20, 32, 45, 64 ja 90 m<sup>3</sup>/h), sekä vaihteleva määrä vaihteita erilaisten painevaaitimusten täyttämiseksi, tuote on saatavilla sähköpumppuna (pumppu ja moottori) tai pelkkänä pumppuna.

Sillä tuotetunneista katso tekniset liite.

[-F-]

**Jos ostetaan pumppu ilman moottoria, tarkista, että käytettävä moottori sopii pumppuun yhdistettäväksi.**

### 6.2 SALLITTU KÄYTTÖ

Pumppu sopii seuraaviin tarkoituksiin:

- vedenjakelujärjestelmät siviilikäyttöön ja teollisuudelle
- pesujärjestelmät
- vedenkäsitely
- palonsammutusjärjestelmät
- jäähdytysjärjestelmät
- paineistusjärjestelmät
- kastelujärjestelmät

#### 6.2.1 KÄYTTÖ JUOMAVEDEN KANSSA

Jos tuote on valmistettu juomaveden pumppauksen kanssa yhteensopivissa materiaaleissa. Ennen kyseistä käyttöä sen on annettava toimia puhtaalla vedellä nimellistuloalla alla olevan taulukon osoittaman ajan:

EVMS1	60 minuuttia (minimi)
EVMS3	60 minuuttia (minimi)
EVMS5	30 minuuttia (minimi)
EVMS10	30 minuuttia (minimi)
EVMS15	15 minuuttia (minimi)
EVMS20	15 minuuttia (minimi)
EVMS32	15 minuuttia (minimi)
EVMS45	15 minuuttia (minimi)
EVMS64	15 minuuttia (minimi)
EVMS90	15 minuuttia (minimi)

### 6.3 KIELLETTY KÄYTTÖ



**Pumpun sopimaton käyttö voi aiheuttaa vaarallisia tilanteita sekä vahinkoja henkilöille ja/tai esineille**

**HUOM!**

**Muu kuin tuotteen käyttötarkoituksen mukainen käyttö voi mitätöidä takuun**

Ne eivät sovi käyttäviksi seuraaviin tarkoituksiin:

- likaisen veden liikutteleun
- paljon happoja sisältävälle vedelle
- syövyttävälle nesteille
- vedelle, jonka lämpötila ylittää luvussa "TEKNISET TIEDOT" ilmoitetun arvon
- merivedelle
- syttyville ja/ tai räjähtävälle nesteille
- nesteille, jotka eivät ole yhteensopivia pumpan valmistusaineiden kanssa
- asennus ulkoilmaan ilman sääolosuhteilla suojausta
- toiminta nesteen puuttuessa

## 7. TEKNISET TIEDOT

### 7.1 PUMPPUJEN TEKNISET TIEDOT

	U.M.	EVMS1-20	EVMS32-90
Pumpattavan nesteen enimmäislämpötila	°C	riippuu mekaanisesta tiivisteestä (ks. Data Book)	
Kiinteiden hiukkasten enimmäismäärä/-koko	Ppm/mm	50 / 0.1 ÷ 0.25	
Suurin käyttöpaine	MPa	1.6 ÷ 2.5	1.6 ÷ 3.0 ÷ 3.5
Paine yhde	*	G 1" ÷ Ø 100mm	
Imuyhde			

\* = kierre UNI ISO 228

### 7.2 MOOTTORIN TEKNISET TIEDOT

Typpi	IC411 - T.E.F.C. (Suljettu moottori, mekaaninen ilmanvaihto)	
Suojaluokka	IP 55 IP 56 (vain EVMS1-90 ≥ 15 kW)	
Käynnistys-kertojen enimmäismäärä tunnissa	N.*	kW
	100	≤ 0.55
	60	0.75 ÷ 3.0
	30	4.0 ÷ 11
Eristeluokka ja ylläilämpö	F (ylläilämpöluokalla B)	
	Käyttötapa Jatkuva S1	
Sähköiset tiedot	Katso moottorin laitekilpi	

Luettelossa on Ebara-moottorien tekniset tiedot. Jos käytetään muita moottoreita, katso moottorien arvokilpeä ja tarkasta moottorin valmistajan antamat tekniset tiedot.

### 7.3 PUMPUN ALAITEKILVEN TIEDOT

Arvokilpi on alumiininen kyltti, joka on kiinnitetty pumppuun ja joka sisältää tekniset tiedot.  
Numerotiedot:

EBARA Pumps Europe S.p.A. Via Campo Sportivo, 50 38023 Cles (TN), ITALY Phone: +39 0464 736811 V.A.T.: 01129660021		CE MADE IN ITALY	
TYPE			
⊕ P/N*			
Hmax	m	Hmin	m
Q	l/min	H	m
P2	kW	HP	
Hz		min <sup>-1</sup>	
MEI >		Hyd. eff.	%

"TYPE"	Pumpun malli
"P/N"	Pumpun numerokoodi
"Hmax"	Maksim nostokorkeus
"Hmin"	Miniminostokorkeus
"Q"	Minimi- ja maksimivirtauksen rajat
"H"	Minimi- ja maksimivirtausta vastaavat nostokorkeudet
"P2"	Moottorin nimellisteho (akselin antoteho)
"HP"	Moottorin nimellisteho hevosvoimoina (hp)
"Hz"	Taajuus
"min-1"	Pyörimisnopeus
"MEI"	Osoitin, joka mittaa pumpun laatua verrattuna sen tehokkuuteen
"Hyd. Eff."	Pumpun hydraulinen teho

## 7.4 MELUTUETOJA

Teho [Kw]	Moottorin koko	50 Hz		60 Hz	
		LpA [dB]*	LwA [dB]**	LpA [dB]*	LwA [dB]**
0.37	71	52	-	57	-
0.55	71	52	-	57	-
0.75	80	52	-	57	-
1.1	80	52	-	57	-
1.5	90	60	-	65	-
2.2	90	60	-	65	-
3.0	100	62	-	67	78
4.0	112	66	-	71	82
5.5	132	68	79	73	84
7.5	132	68	79	73	84
11	160	73	84	78	89
15	160	72	83	75	86
18.5	160	70	81	75	86
22	180	70	81	74	85
30	200	70	81	75	86
37	200	73	84	77	88
45	225	75	86	79	90

Taulukko on merkitty EVM-sähköpumppujen suurimmat meluarvot.

\* Äänenpaine taso. Mittausten keskiarvo metrin etäisyydeltä. Toleranssi ± 2,5 dB.

\*\* Äänitehon taso. Toleranssi ± 2,5 dB.

VALMISTAJA VARAA ITSELLEEN OIKEUDEN MUUTTAA TEKNISIÄ TIETOJA SEKÄ PARANTAA JA PÄIVITTÄÄ TUOTTEITA.

## 8. KÄYTÖN VALMISTELU

### HUOM!



Ammattitaitoisen teknikon tulee suorittaa asennus.

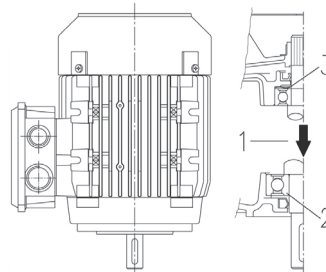


Poista pumppu pakkauksestaan. Nosta ja laske pumppua asianmukaisen nostolaitteen avulla työtaturmien ehkäisyä koskevien määräysten mukaisesti.

Huomaa, etteivät moottorin nostokoukut sovellu koko sähköpumppun nostamiseen.

### 8.1 KYTKEMINEN MOOTTORIIN

EVMS-pumppuihin yhdistettävien moottoreiden on täytettävä IEC:n standardit. Esikuormitusjousi on sijoitettava kaavion mukaisesti:



1. Kuorman suunta
2. Painelaakeri
3. Esikuormitusjousi

### HUOM!



Esijännitusjousten paikallaoloa ja asennusta vaaditaan, kuten on osoitettu yllä olevassa piirroksessa

Moottoria ja pumppua kytkettäessä moottorin sähkönsyöttö on katkaistava kokonaan.

Koska suosittelemme kytkemisen jälkeen koekäyttöä, kytkenä on aiheellista tehdä tilojen sallissa vasta sen jälkeen, kun pumppu on ankkuroitu käyttöasentoonsa ja yhdistetty imu- ja painepuolen putkiin. Muussa tapauksessa koekäyttö on tehtävä tilapäisten paineliitosten avulla.

### 8.1.1 MOOTTORIN ASENNUS PUMPPUUN

[A-1]

**HUOM!**



**Kaikki seuraavat toimenpiteet on suoritettava sähkövirta katkaistuna.**

1. Sijoita ja kiinnitä pumppu pystyasuuntaan tasaiselle ja muutoinsa säilyttävälle pinnalle.
2. Kierrä auki 4 ruuvia, Poista kaksi liitosten suojusta ja liitoksen lukitusliisäke. [A-1]
3. Irrota 4 kiinnitysruuvia kytkinpuolisokojen ja kytkinpuolisokojen. [A-2]
4. Löysää tasaisesti kotelon pitimen 3 kiinnitysruuvia. [A-3]
5. Poista moottorin kieleke. [A-4]
6. Sijoita kielekkeen puolikas paikalleen moottorin akselissa. [A-4]

**HUOM!**

**Kielekkeen puolikas ei saa työntyä esiin paikaltaan moottorin akselissa.**

7. Aseta moottori pystyasentoon akseli alaspäin ja sijoita moottori sen päälle. [A-5]
8. Työnnä ja kiinnitä tasaisesti moottorin 4 kiinnitysruuvia. [A-6]
9. Käytä moottorin tyyppiin sopivaa välinettä, jolla suoritat vipuvaikutuksen moottorin tuen ja liitoksen väliin seuraavilla tavoilla:  
- moottorille  $\leq 4,0$  kW: nosta liitosta, kunnes pumppu akselin ääripää koskettaa käyttöakselin ääripäätä;  
- moottorille  $\geq 5,5$  kW: nosta liitosta, kunnes se koskettaa käyttöakselin ääripäätä. [A-7a]
10. Kierrä vähitellen ja kiinnitä liitoksen 4 ruuvia vastaavaan kiristysmomenttiin. [A-7b]
11. Kierrä liitosta käsin tarkistaen, että kahden puolihiitoksen välissä oleva tila on yhtä suuri. Päinvastaisessa tapauksessa toista kohdasta 9 alkaen. [A-8]
12. Kiinnitä tasaisesti kotelon pitimen 3 ruuvia vastaavaan kiristysmomenttiin. [A-9]
13. Liitä väliaikaisesti imu- ja painepuolen putket, avaa sitten painepuolen venttiili.
14. Täytä pumppu vedellä kuten kuvataan luvussa 10.
15. Kokoa yhteen kaksi liitoksen suojusta (4 ruuvia). [A-10]
16. Yhdistä moottori sähköverkkoon kuten kuvataan luvussa 9.
17. Käytä sähköpumppua muutaman minuutin ajan. [A-11]
18. Tarkista, että ääni ja värinä ne eivät ole liiallinen.
19. Poista moottorin sähkönsyöttö ja odota, että liitos pysähtyy.
20. Kierrä auki 4 ruuvia ja poista kaksi liitosten suojusta. [A-12]
21. Tutki tuen sisäpuoli tarkistaen mahdollinen veden läsnäolo. [A-13]
22. Mikäli havaitaan vettä, suorita liitoksen sijoittaminen uudelleen pumppu tyhjentämisen jälkeen. Toista menettelytapa kohdasta 4 kohtaana 4.
23. Kokoa yhteen kaksi liitoksen suojusta (4 ruuvia). [A-14]
24. Yhdistä lopullisesti paine- ja imupuolen putket.
25. Sähköpumppu asennettu

Menettely malleille joissa ei ole laakeria: noudata menettelyä 1-25

Menettely malleille joissa on laakeri: ohita kohdat 2-6, 9-12, 15 ja 20-23

### 8.2 ASENNUSTA KOSKEVIA YLEISIÄ HUOMIOITA

**HUOM!**

**Poista paine- ja imupuolen sulkutulpat ennen tuotteen yhdistämistä putkistoihin**

- a) Käytä metalliputkia tai jäykkiä muoviputkia, jotka eivät taivu imupuolen alipaineessa.
- b) Tue ja vie putket niin, ettei pumppuun kohdistu mekaanisia rasituksia.
- c) Jos imu- ja painepuolella kuitenkin käytetään letkuja, älä taita niitä mutkalle, jotteivät ne tukkeudu.
- d) Tiivistä putkiston mahdolliset liitoskohdat: ilman pääsy imupuolteen heikentää pumppu toimintaa.

- e) Painepuolelle välittömästi pumppu ulostulon jälkeen on suositeltavaa asentaa ensin takaiskuventtiili ja sen perään sulkuventtiili.
  - f) Kiinnitä putkistot säiliöön tai muihin kiinteisiin osiin niin, ettei sähköpumppu kannattele niitä.
  - g) Älä sisällytä vesilaitteistoon liikaa mutkia (kauloja) tai venttiileitä.
  - h) Kiinnitä putkistot säiliöön tai muihin kiinteisiin osiin niin, ettei sähköpumppu kannattele niitä.
- Älä sisällytä vesilaitteistoon liikaa mutkia (kauloja) tai venttiileitä.
- h) Kiinnitä putkistot säiliöön tai muihin kiinteisiin osiin niin, ettei sähköpumppu kannattele niitä.
- Yli 4 metrin imukorkeuden yhteydessä on käytettävä imutehon parantamiseksi tavanomaista leveämpää putkea (suositus: 1 1/4" ylikokoinen putki).

### 8.2.1 ASENNUS

- a) Aseta pumppu tasaiselle pinnalle mahdollisimman lähelle vesilähdettä. Jätä ympärille riittävä esteetön tila käyttö- ja huoltoimenpiteiden turvallista suorittamista varten. Jätä pinta-asennuspumppuun jäähdytyspuhaltimeen eteen aina vähintään 100 mm:n ilmatila.
- b) Jos imu- ja painepuolella kuitenkin käytetään letkuja, älä taita niitä mutkalle, jotteivät ne tukkeudu.

### 8.2.2 TUOTTEEN SIOJITTAMINEN

**HUOM!**

**Asenna sähköpumppu säilytys- (sade, jäätyminen jne.) suojattuun ympäristöön, jonka ilmanvaihto on järjestetty.**

Muista kohdassa 15.2 mainitut ympäristön lämpötilarajoitukset (ja korkeutta merenpinnasta koskevat rajoitukset).

Aseta sähköpumppu riittävän kauaksi seinistä, katosta ja muista esteistä, jotta pumppu turvallinen asennus, käyttö ja huolto on mahdollista. Sähköpumppuun saa asentaa ainoastaan pystyasentoon.

### 8.2.3 ANKKUROINTI

Kiinnitä sähköpumppu pulteilla riittävän jäykälle alustalle pumppu painon tai sopivan metallirakenteen kannattelemiseksi. Jos betonialusta on samaa kappaletta asuinrakennuksen teräsbetonirakenteiden kanssa, suosittelemme käyttämään tärinää vaimentavia kannakkeita asuinmukavuuden varmistamiseksi. Merkitse kiinnitystä varten pumppu alustan vastapintaan pisteellä neljän aukon keskiöhdät. Siirrä väliaikaisesti sähköpumppu ja tee porakoneella 4 reikää ruuveille ( $\varnothing 12$ ) pumppuille EVMS 1, 3, 5, 10, 15, 20 sekä ruuveille ( $\varnothing 14$ ) pumppuille EVMS 32, 45, 64. Aseta pumppu paikalleen ja linjaan putkien kanssa. Tutkiaa kuvitustyön täysin. Kiinnitysruuvien paikat ovat näkyvissä myös kohdassa 15.5.

### 8.2.4 PUTKET

Seuraavassa annettujen suositusten lisäksi kehotamme katsomaan ohjeet käyttöohjeen kohdasta 15.6 sekä kuvan 1 merkinnät.



**Putket on mitoitettava siten, että ne kestävät pumppu suurimman käyttöpaineen.**

Suosittelemme asentamaan painepuolelle ennen käyttöohjeen kohdassa suositeltua takaiskuventtiiliä ja sulkuventtiiliä myös painemittarin.

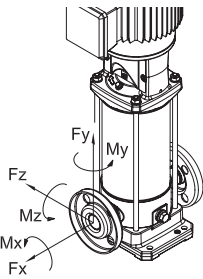
Käytä imu- ja painepuolen putkissa asianmukaisia kannakkeita, jottei pumppu laippaan kohdistu liian suuria voimia. Jos pumppu on asennettu imeväksi (nestetaso on pumppua alempana) ja pumppu syöttää avointa piiriä, imupuolteen päähän on asennettava pohjaventtiili. Kyseisessä tapauksessa suositellaan käyttämään putkea pumppuun liittämiseksi.

**HUOM!**

Varmista, että veden/imuaukon tasoeron ja imupuolteen painehävion yhteensä summa on pienempi kuin pumppu imukapasiteetti. Myös veden lämpötila ja asennusympäristö korkeus merenpinnasta heikentävät pumppu imukapasiteettia. Jos imukapasiteettia heikentävien eritekkijöiden summa ylittää pumppu imukapasiteetin, ilmenee kavitatioilmiö, joka vaarantaa pumppu hydraulisen suorituskyvyn ja vahingoittaa pumppu tärkeitä osia. Kohdassa 15.4 on erityiset ohjeet sen tarkastamiseksi, ettei pumppu toimi kavitatioalaisena.



### 8.3 LAIPPOJEN KIRISTYSMOMENTIT JA -VOIMAT



#### Laippojen kiristysmomentit

Mallit		Laippa DN	Ruuvi	kpl Ruuvi	Kiristysmomentti [Nm]
EVMS	(L)(G)	N 25	M10	2	30
EVMS	(L)(G)				
EVMS	(L)(G)	F 25	M12	4	50
EVMS	(L)(G)				
EVMS	(L)(G)	LF 25	M12	4	50
EVMS	(L)(G)				
EVMS	(L)(G)	N 25	M10	2	30
EVMS	(L)(G)				
EVMS	(L)(G)	F 25	M12	4	50
EVMS	(L)(G)				
EVMS	(L)(G)	LF 25	M12	4	50
EVMS	(L)(G)				
EVMS	(L)(G)	N 32	M10	2	30
EVMS	(L)(G)				
EVMS	(L)(G)	F 32	M16	4	70
EVMS	(L)(G)				
EVMS	(L)(G)	LF 32	M16	4	70
EVMS	(L)(G)				
EVMS	(L)(G)	N 40	M12	2	50
EVMS	(L)(G)				
EVMS	(L)(G)	F 40	M16	4	70
EVMS	(L)(G)				
EVMS	(L)(G)	LF 40	M16	4	70
EVMS	(L)(G)				
EVMS	(L)(G)	N 50	M12	2	50
EVMS	(L)(G)				
EVMS	(L)(G)	F 50	M16	4	70
EVMS	(L)(G)				
EVMS	(L)(G)	LF 50	M16	4	70
EVMS	(L)(G)				
EVMS	(L)	LF 65	M16	4	80
EVMS	(G)				
EVMS	(L)	F 65	M16	8	80
EVMS	(G)				
EVMS	(L)	LF 80	M16	8	80
EVMS	(G)				
EVMS	(L)	F 80	M16	8	80
EVMS	(G)				
EVMS	(L)	LF 100	M16	8	80
EVMS	(G)				
EVMS	(L)	F 100	M16	8	80
EVMS	(G)				
EVMS	(L)	LF 100	M20	8	100
EVMS	(G)				
EVMS	(L)	F 100	M16	8	80
EVMS	(G)				
EVMS	(L)	LF 100	M20	8	100
EVMS	(G)				

#### Sallitut voimat laippoihin

Mallit		Laippa DN	Voima X [N]	Voima Y [N]	Voima Z [N]
EVMS	(L)(G)	N 25	230	200	180
EVMS	(L)(G)				
EVMS	(L)(G)	F 25	230	200	180
EVMS	(L)(G)				
EVMS	(L)(G)	LF 25	230	200	180
EVMS	(L)(G)				
EVMS	(L)(G)	N 25	230	200	180
EVMS	(L)(G)				
EVMS	(L)(G)	F 25	230	200	180
EVMS	(L)(G)				
EVMS	(L)(G)	LF 25	230	200	180
EVMS	(L)(G)				
EVMS	(L)(G)	N 32	270	230	210
EVMS	(L)(G)				
EVMS	(L)(G)	F 32	270	230	210
EVMS	(L)(G)				
EVMS	(L)(G)	LF 32	270	230	210
EVMS	(L)(G)				
EVMS	(L)(G)	N 40	370	330	300
EVMS	(L)(G)				
EVMS	(L)(G)	F 40	370	330	300
EVMS	(L)(G)				
EVMS	(L)(G)	LF 40	370	330	300
EVMS	(L)(G)				

Mallit		Laippa DN	Voima X [N]	Voima Y [N]	Voima Z [N]
EVMS	(L)(G)	N 50	490	450	400
EVMS	(L)(G)				
EVMS	(L)(G)	F 50	490	450	400
EVMS	(L)(G)				
EVMS	(L)(G)	LF 50	490	450	400
EVMS	(L)(G)				
EVMS	(L)(G)	N 50	490	450	400
EVMS	(L)(G)				
EVMS	(L)(G)	F 50	490	450	400
EVMS	(L)(G)				
EVMS	(L)(G)	LF 50	490	450	400
EVMS	(L)(G)				
EVMS	(L)	LF 65	2100	1850	1700
EVMS	(G)				
EVMS	(L)	F 65	2100	1850	1700
EVMS	(G)				
EVMS	(L)	LF 80	2500	2250	2050
EVMS	(G)				
EVMS	(L)	F 80	2500	2250	2050
EVMS	(G)				
EVMS	(L)	LF 100	3350	3000	2700
EVMS	(G)				
EVMS	(L)	F 100	3350	3000	2700
EVMS	(G)				
EVMS	(L)	LF 100	3350	3000	2700
EVMS	(G)				
EVMS	(L)	F 100	1675	1500	1350
EVMS	(G)				
EVMS	(L)	LF 100	1675	1500	1350
EVMS	(G)				

#### Sallitut momentit laippoihin

Mallit		Laippa DN	Momentti X [Nm]	Momentti Y [Nm]	Momentti Z [Nm]
EVMS	(L)(G)	N 25	190	240	160
EVMS	(L)(G)				
EVMS	(L)(G)	F 25	190	240	160
EVMS	(L)(G)				
EVMS	(L)(G)	LF 25	190	240	160
EVMS	(L)(G)				
EVMS	(L)(G)	N 25	190	240	160
EVMS	(L)(G)				
EVMS	(L)(G)	F 25	190	240	160
EVMS	(L)(G)				
EVMS	(L)(G)	LF 25	190	240	160
EVMS	(L)(G)				
EVMS	(L)(G)	N 32	230	280	190
EVMS	(L)(G)				
EVMS	(L)(G)	F 32	230	280	190
EVMS	(L)(G)				
EVMS	(L)(G)	LF 32	230	280	190
EVMS	(L)(G)				
EVMS	(L)(G)	N 40	310	390	270
EVMS	(L)(G)				
EVMS	(L)(G)	F 40	310	390	270
EVMS	(L)(G)				
EVMS	(L)(G)	LF 40	310	390	270
EVMS	(L)(G)				
EVMS	(L)(G)	N 50	340	420	300
EVMS	(L)(G)				
EVMS	(L)(G)	F 50	340	420	300
EVMS	(L)(G)				
EVMS	(L)(G)	LF 50	340	420	300
EVMS	(L)(G)				
EVMS	(L)(G)	N 50	340	420	300
EVMS	(L)(G)				
EVMS	(L)(G)	F 50	340	420	300
EVMS	(L)(G)				
EVMS	(L)(G)	LF 50	340	420	300
EVMS	(L)(G)				
EVMS	(L)	LF 65	1200	1500	1100
EVMS	(G)				
EVMS	(L)	F 65	1200	1500	1100
EVMS	(G)				
EVMS	(L)	LF 80	1300	1600	1150
EVMS	(G)				
EVMS	(L)	F 80	1300	1600	1150
EVMS	(G)				
EVMS	(L)	LF 80	650	800	575
EVMS	(G)				
EVMS	(L)	F 80	650	800	575
EVMS	(G)				
EVMS	(L)	LF 100	1450	1750	1250
EVMS	(G)				
EVMS	(L)	F 100	1450	1750	1250
EVMS	(G)				
EVMS	(L)	LF 100	1450	1750	1250
EVMS	(G)				
EVMS	(L)	F 100	725	875	625
EVMS	(G)				
EVMS	(L)	LF 100	725	875	625
EVMS	(G)				

### 9. SÄHKÖLIITÄNTÄ

[B-]

- AMMATTITAITOISEN TEKNIKON TULEE SUORITTAA SÄHKÖLIITÄNTÄ.
- SEKÄ KOLMI-ETTÄ YKSIVAIHEVIRTA-ASENNUKSESSA SUOSITELLAAN HERKÄN (0,03 A) VIKAVIRTAKYTKIMEN ASENTAMISTA.

**HUOM!**

**Pistokkeettoman sähköpumpun virransyöttö on suoritettava liittämällä se pysyvästi sähkötuloon, joka on varustettu katkaisimella, sulakkeilla ja sähköpumpun ototoheon säädetyllä lämpötoimisella suojakytkimellä.**

Verkossa tulee olla käyttömaan sähköstandardin mukainen toimiva maadoitus: asentaja on vastuussa tästä.

Jollei sähköpumpun mukana toimiteta sähköjohtoa, käytä käyttömaassa voimassa olevien standardien mukaista sähköjohtoa, jonka läpimitta on sähköjohdon pituuden, asennustehon ja verkkojännitteen mukainen.

Yksivaihepumpun mahdollinen pistoke on kytkettävä sisätiloissa sijaitsevaan pistorasiaan, joka sijaitsee suojassa roiskeilta, vesisuihkulta ja sateelta ja johon päästään helposti käsiksi.

Kolmivaihepumpussa ei ole sisäistä moottorin suojalaitetta. Käyttäjän tulee huolehtia ylikuormusuojuuksesta. Välillä 1,5 kW - 45 kW moottori on varustettu PTC-termistorilla. Suojauksen liitäntää elektroniseen piirikorttiin suositellaan.

SÄHKÖLIITÄNNÄN AIKANA KYTKENTÄKOTELOJA JA MOOTTORIA EI SAA MISSÄÄN TAPAUKSESSA UPOTTAA VETEEN EIVÄTKÄ NE SAA KOSTUA.

- Kun olet kytkenyt kolmivaiheversion liitäntäkoteloon tähtikäynnistykseen tai kolmivaihekäynnistykseen tarkoitettua virtajohdon, tarkasta sähköpumpun moottorin puolelta katsomalla, että jäädytystuuletin pyörii tuuletimen suojaan kiinnitetyn tarranuolen osoittamaan suuntaan. Jos suunta on väärä, vaihda kahden johdon paikkaa moottorin sähkökotelossa, jossa on kaikkiaan kolme johtoa.

**SÄHKÖPUMPUT EVMS**

Tarkista ennen pumpun liittämistä sähköverkkoon, että verkon jännite ja taajuus vastaavat moottorin laitekilpeen merkittyjä arvoja.

Sähköverkon ja sähköpumpun välin on asennettava ohjaustaulu, jossa on seuraavat laitteet (paitisi jos paikalliset määräykset edellyttävät toisin):

- mekaaninen kytkin, jonka koskettimien välinen aukko on vähintään 3 mm
- oikosukusuoja (sulakkeet tai lämpötoiminen magneettikytkin)
- erityisherkkä differentiaalikatkaisin (0,03 A)
- Suosittelemme uimurin, anturin tai muuhun vastaavaan laitteeseen kytkettyä kuivakäyntisuoja.

Kytke ensin suojojohdin PE-napaan. Jätä johdin muita pitemmäksi, jotta se irtoa viimeisen mahdollisen vedon seurauksena.

Jos liitäntäkotelon sijaitsee kaapelin kytkennän kannalta hankalassa paikassa, sen asentoa voidaan korjata kiertämällä moottoria 90°, 180° tai 270°. Sen tekemiseksi, ruuvaa auki 4 ruuvia, jotka kiinnittävät moottoria moottorin kannattimeen, nosta moottoria vain tarvittavan verran, jotta se voi pyöriä irrottamatta moottoriakselin ja pumpun välillä olevaa kytkinliitosta. Tiukka sen jälkeen neljä ruuvia paikalleen.

**10. PUMPUN TÄYTÖT**

[-C-]

**HUOM!**

**Älä käynnistä pumpua ennen kuin se on sijoitettu paikalleen ja asennettu lopulliseen käyttöasentoon. Toimenpide on tehtävä moottorin sähkökotelon ollessa tiiviisti suljettuna.**

Pumpun ja imuputken on oltava täytetty vedellä. Kuten varoitettiin, pumpun käyttäminen ilman vettä aiheuttaa peruuttamattomia ja vakavia vaurioita pumpun sisäisiin osiin. Kun täytät pumpun ennen käyttöä, liitäntäkotelon on oltava suljettuna ja virransyötön katkaistuna.

**10.1 NESTETASON YLÄPUOLELLE ASENETTUN PUMPUN TÄYTÖT**

- Irrota ukkoviapain päälle ylemmän tuen korkeudelle sijoitettu 6-kulmainen tulppa (irrota tarvittaessa tiivisteen suojat).
- Täytä imuputki ja pumpun pesä täyttölaitteen avulla vedellä riipintaan.

- Ruuvaa 6-kulmainen tulppa takaisin paikalleen, kunnes se on tiukasti kiinni.
- Kuivaa huolellisesti mahdollisesti ylivälunut vesi.
- Asenna tiivisteiden suojat, jos ne on irrotettu.

**10.2 NESTETASON ALAPUOLELLE ASENETTUN PUMPUN TÄYTÖT**

- Irrota 6-kulmainen tulppa.
- Avaa imupuolen luistiventtiili, kunnes vesi alkaa virrata.
- Ruuvaa 6-kulmainen tulppa takaisin paikalleen, kunnes se on tiukasti kiinni. Käynnistys ja toiminta.

**11. KÄYTTÖ, KÄYNNISTYS JA KÄYTTÖ**

[-D-]

ÄLÄ KÄYTÄ SÄHKÖPUMPPUA KOSKAAN KUIVANA: ILMAN VETTÄ PUMPUN SISÄISET OSAT VAURIOITUVAT VAKAVASTI.

**11.1 YLEISET VAROITUKSET**

- Pinta-asennettavat sähköpumput on suunniteltu toimimaan tiloissa, joissa ympäristön lämpötila on enintään 40 °C ja korkeus merenpinnasta enintään 1000 m.
- Valmistamiemme sähköpumppuja ei saa käyttää uimahalleissa tai vastaavissa paikoissa.
- Sähköpumpun jatkuva käyttö syöttöputki suljettuna voi aiheuttaa ylikuumentumisesta johtuvia vaurioita.
- Älä kytke moottoripumppua päälle ja pois päältä yli 50 000 kertaa vuodessa. Jos pumpun kytketään päälle ja pois yli 50 000 kertaa vuodessa, pumpun käyttöä saattaa lyhentyä ja on olemassa ennenaikaisen vioitumisen vaara. Maksimituntimäärää varten, katso myös lukua 7.2;
- Sähkövirran katkettessa on katkaistava myös laitteen virransyöttö;
- Vaihtse pumpun niin, että se toimii lähellä sen parasta tehokkuuspistettä tai vähintään mini- ja maksiminimellisyvirtausnopeuden välillä.

**11.2 KÄYNNISTYS**

Hydraulisten ja sähköisten kytkentöjen sekä täytön suorittamisen jälkeen, tarkista pyörintäsuunta ennen pumpun käyttöön ottamista.

- Käynnistä sähköpumppu painepuolen sulkuventtiili kiinni.
- Tarkista myötäpäiväinen pyörintäsuunta katsomalla moottoria tuuletimen puolelta (osoitetaan myös ylemmässä tuessa olevalla erityisellä nuolella) moottorin tuuletimen suojuksen aukkojen kautta, helposti havaittavissa sen liikkeelle lähtessä ja pysähtyessä.
- Virheellisen pyörintäsuunnan tapauksessa katkaise virransyöttö ja vaihda kahden johtimen paikkaa sähkötuloissa tai moottorin kytkentärivissä.
- Käynnistä pumpun kaksi tai kolme kertaa tarkistaaksesi järjestelmän toiminnan.
- Kasvata painepuolen painetta voimakkaasti muutaman kerran.
- Tarkista, että melu, värinä, paine ja sähköjännite ne eivät ole liiallinen
- Ajon löysää venttiili suojusta, kunnes vesi ylivuotoja; Kierrä suojusta, sitten kunnes se napsahtaa.

**11.3 KÄYTTÖ**

Käynnistä pumpun painepuolen sulkuventtiili suljettuna ja avaa se vähitellen.

Sähköpumpun tulee toimia tasaisesti ja hiljaisesti. Sulje sulkuventtiili ja tarkista, että painemittarin ilmoittama paine painepuolella on lähellä laitekilpeen merkittyä Hmax-arvoa. (Se, ettei arvoa saavuteta, johtuu pääasiassa toleransseista ja mahdollisista imupuolen iskuista). Jos painemittarin ilmoittama paine on huomattavasti pienempi kuin Hmax-arvo, täytä pumpun uudelleen (pumppu on ilmaa). Jos arvot ovat lähes yhtä suuret, pumpun toimii oikein. Sulkuventtiilin auki ollessa ilmenevät toimintahäiriöt johtuvat lähes aina moottorin sähköjärjestelmästä tai mekaniikassa olevista ongelmista tai useimmiten pumpun kavitaatiosta, jonka syynä on

- liian suuri tasoero tai imupuolen liian suuri paineen alenema
- painepuolen liian pieni vastapaine
- nesteen lämpötilaan liittyvät ongelmat.

Imukapasiteettia ja samalla sähköpumpun suorituskykyä pienentäviä / rajoittavia tekijöitä on käsitelty viennämääritystä koskevassa kohdassa 14.

Olevien varoitusten osalta huomautamme, että ilmoitettujen lämpötilojen ja korkeusarvojen ylityksessä pumpun antoteho pienenee, jolloin on käytettävä

suurempitehoista moottoria tai vähentää vaadittua suorituskykyä.

Katso esimerkiksi kohta 15.2.

Tarkista, ettei järjestelmässä esiinny nopeasti sulkeutuvista venttiileistä johtuvia painealajoja tai painepiikkejä, joiden suuruus on yli 1,5 kertaan pumpun nimellispaine. Ajan oloon sellaiset voivat aiheuttaa vaurioita pumppuun.

Vältä pumpun käyttöä painepuolen sulkuventtiili suljettuna: käyttö on rajoitettava muutamaa sekuntia.

Lisäksi on vältettävä pumpun jatkuvaa käyttöä laitekilvessä ilmoitettua vähimmäisvirtausta pienemmällä teholla, sillä pumpattu neste voi lämmentä liikaa ja pumpun tai moottorin laakerit voivat kuormittua turhaan.

#### 11.4 PYSÄYTYS

- Katkaise painepuolen vedenkierto vähitellen, jottei putkistoon eikä pumppuun muodostu paineiskun aiheuttamaa ylipainetta.
- Katkaise sähkövirran syöttö.

FI

## 12. HUOLTO JA KORJAUS



**Katkaise sähköpumpun sähkönsyöttö aina ennen huoltotoimenpiteitä**

Sähköpumppu ei vaadi määräaikaishuoltoa, suositellaan kuitenkin tarkistamaan säännöllisin väliajoin kunnollinen toiminta suorittamalla tarkistuksia, joiden tiheys riippuu pumpattavasta nesteestä ja toimintaolosuhteista, sekä ollen tarkkaavainen mahdollisten epätavallisten äänien tai värinän osalta.

Tarkistuksissa voi ilmetä seikkoja, jotka viittaavat ennaltaehkäisevän erityishuollon tarpeeseen. Näin voidaan estää myöhemmät satunnaiset toimintahäiriöt.

Tärkeimmät ja useimmat erityishuollotyöt ovat seuraavat:

- tiivistysholkin vaihto
- tiivistysrenkaiden vaihto
- laakerien vaihto
- kondensaattorien vaihto (jos läsnä)

Silti nämä tyypillisesti kuluvat osat voivat kestää hyvinkin pitkään, jos sähköpumppua käytetään oikein.

Jos PUMPPU on käyttämättömänä pitkään, suosittelemme tyhjentämään sen kokonaan poistamalla tyhjennys- ja täyttötulppa. Pese pumppu huolellisesti puhtaalla vedellä ja tyhjennä se. Älä jätä sisälle vettä.

Tämä toimenpide tulee tehdä aina, kun on vaarana jäätyminen, etteivät pumpun osat vaurioidu.



**Käytä mahdollisissa korjauksissa alkuperäisiä varaosia, joita on saatavissa myynti- ja huoltoverkostostamme. Muut kuin alkuperäiset varaosat voivat vahingoittaa tuotetta ja aiheuttaa vaaran henkilöille ja esineille.**

#### 12.1 MEKAANISEN TIIVISTEEN VAIHTO

Lisäteitoja varten, ota yhteys huoltokeskukseen.

[E-]

## 13. HÄVITTÄMINEN

Tämä tuote kuuluu sähkö- ja elektroniikkaromusta annetun direktiivin 2012/19/EU piiriin (WEEE). Laitetta ei saa hävittää kotitalousjätteiden mukana, sillä se koostuu useista materiaaleista, jotka voidaan kierrättää asianmukaisissa kierrätyskeskuksissa. Ota selvää kunnallisen viranomaisen kautta ekologisen kierrätyspisteiden sijainnista, jotka voivat ottaa tuotteen vastaan sen hävittämistä ja kierrätystä varten. Muistutamme lisäksi, että vastaavan tuotteen hankinnan yhteydessä jälleenmyyjän velvollisuuteen kuuluu hävitettävän tuotteen ilmainen haltuotto. Tuote ei ole potentiaalisesti vaarallinen ihmisten terveydelle ja ympäristölle, sillä se ei sisällä direktiivissä 2011/65/EU (RoHS) osoitettuja vaarallisia aineita, mutta jos se heitetään luontoon, sillä on negatiivinen vaikutus koko ekosysteemiin. Lue käyttöohjeet huolellisesti läpi ennen tuotteen käyttöönottoa. Älä missään tapauksessa käytä tuotetta sen käyttö-tarkoituksista poikkeavalla tavalla, koska väärästä käytöstä voi olla seurauksena sähköiskun vaara.



Laitteeseen kiinnitettyssä tarrossa esiintyvä viivattu jätessäliö osoittaa kyseisen tuotteen kuuluvuutta sähkö- ja elektroniikkalaiteromuja koskevien määräysten piiriin. Laitteiston heittämisestä luontoon tai väärästä hävittämisestä rangaistaan lain mukaan.

Jätedirektiivin 2008/98/EY 9 artiklan 1 kohdan i alakohdan ja REACH-asetuksen 1907/2006 mukaisesti kaikki EBARA-tuotteet on ilmoitettu Euroopan kemikaalivirastolle (ECHA).

SCIP-numero ja siihen liittyvät tiedot tuotteen turvallisesta käytöstä löytyvät verkkosivun [www.ebara-europe.com](http://www.ebara-europe.com) kohdasta "Company Certifications".

## 14. VIANETSINTÄ

### 14.1 PUMPPU EI TOIMI

#### moottori ei pyöri

Sähköä ei ole	Tarkista sähkömittari
Pistoketta ei ole kytketty pistoriasiaan	Tarkista sähköliitäntä
Virheelinen sähkökytkentä	Tarkista kytkentäkotelo ja sähkötaulu
Vikavirtakytkin lauennut tai sulakkeet palaneet / lauennet (*)	Nollaa kytkin tai vaihda sulakkeet ja selvitä syy
Uimuri jumitunut	Varmista, että uimuri ylettyy käynnistystasolle (ON)
Lämpökatkaisin lauennut (yksivaihe)	Nollautuu automaattisesti (vain yksivaihe)
Lämpösuojaja (jos moottorissa on sellainen) tai ohjaustaulun lämpörele on toiminut (*)	Odota lämpösuojan kytkeytymistä pois tai kytke lämpörele ohjaustalussa
Kuivakäyntisuojaja on toiminut (*)	Tarkista veden taso ja suojan varusteiden asianmukainen kytkentä
Lukittunut hydrauliliikka	Tarkista hydraulinen osa. Irrota vieraat osat.
Ylikuormitussuojauksen lauennut tai sitä ei ole kalibroitu asianmukaisesti.	Tarkista jos ampeerimittarisen suojuksen kalibrointi on oikea (moottorin linjan virran maksimi arvo)
Moottori palanut eristyksessä syntyneen vian, ylikuormituksen tai ylikuormituksen vuoksi (neste ei sopivaa)	Mittaa käärin eristysvastusta massaan ja tarkista, että se ylittää 10MΩ
Virtaa syötetään 2 vaiheessa (moottori 3-).	Tarkista kuinka monta vaihetta on liitetty moottorin kiinnikkeeseen ja tarkista jännitteen todellinen paikallaolo 3 vaiheessa volttimittarilla pumpun käynnin aikana.

#### moottori pyörii

Sähköverkon jännite alenut	Odota palautumista
Imusuodatin-/aukko tukossa	Puhdista suodatin/aukko
Pohjaventtiili tukossa (**)	Puhdista venttiili ja tarkista sen toiminta
Pumppu ei ole täytetty (**)	Täytä pumppu (kohta 7)
Veden taso alhainen (ilman kuivakäyntisuojaa) (**)	Nosta veden tasoa
Pumppu tyhjentynyt	Suorita pumpun käynnistystyttö. Tarkista painepuolen vastaventtiili Tarkista nestetaso
Liian alhainen paine	Sulje painepuolen luistiventtiiliä hieman

(\*) Jos vika ilmenee uudelleen, soita huoltopalveluumme

(\*\*) Huomio: tiivistysosikko voi olla vahingoittunut

## 14.2 PUMPPU TOIMII

pumppaa heikosti	
Laitteisto alimitoitettu	Tutki järjestelmää
Laitteisto likainen	Puhdista putkistot, venttiilit, suodattimet
Vedentaso liian alhainen	Sammuta pumppu tai laske pohjaventtiiliä
Pyörimissuunta väärä (vain kolmivaihe)	Käännä vaiheet päinvastoin
Väärä jännite	Syötä sähköpumppuun arvokilvessä mainittua nimellijännitettä
Putkistossa vuotoja	Tarkista liitokset
Liian korkea paine	Tutki järjestelmää
Väärä imu / Imu puuttuu	Aseta imevä putken osa oikein (ks. ohjeet käyttöoppaasta)
Takaiskuventtiili lukossa	Tarkista takaiskuventtiilin oikea toiminta. Jos tarpeen, vaihda uuteen.
Hydraulisen osan liiallinen kuluminen.	Tarkista moottorin kunto (tarkista materiaalin yhdenmukaisuus pumpatun nesteen kanssa)
Neste ei ole sopivaa	Tarkista pumpatun nesteen tiheys ja viskositeetti (ota yhteys myyntiverkkoon).

## 14.3 PUMPPU PYSÄHTYY JÄLKEEN LYHYT KÄYTTÖ

interventioon lämpösuojan	
Syöttöjännite ei sovellu moottorille	Tarkista, etteivät jännitteen alenamat ole liian suuria liitymän tai kaapeleiden riittämättömän mitoituksen vuoksi
Lämpösuojan kalibrointi väärä	Tarkista jos ampeerimetrisen suojaus on kalibroitu oikein (moottorin linjan virran maksimi arvo) - Vähennä virtausnopeutta kuristamalla painepuolta tai vaihda moottori tehokkaampaan. - Tarkista pumpun todellinen ototeho pumpattavan nesteen perusteella
Moottorin ylikuormitus jäykän tai viskoottisen nesteen vuoksi	Vähennä virtausnopeutta kuristamalla painepuolta
Pumppu tuottaa suuremman virtauksen kuin kilvessä ilmoitetaan	Suojaa kotelo auringolta ja lämmönlähteiltä.
Kotelo alttiina auringonvalolle tai muulle lämmönlähteelle	- Pura ja puhdista pumppu - Soita lähimpään huoltoon
Vieraat kappaleet haillaavat juoksupyörän pyörimistä	Vaihda laakerit
Moottorin kuluneet laakerit	Lämpötila ylittää pumpun tekniset rajat
Nesteen lämpötila liian korkea	Ota yhteys lähimpään jälleenmyyjään

### painestus käyttö

Pieni ero maksimi- ja minimipaineen välillä	Suurena paineiden välistä eroa
---	--------------------------------

## 14.4 PUMPPU EI PYSÄHDY

Sähkö / elektroniset komponentit viialliset/eivät toimi	Ota yhteys myyntiverkkoon.
Tasoaanturit eivät toimi	Tarkista taso-antureiden oikea toiminta.
Sovellus ei yhdenmukainen /sopiva	Ota yhteys myyntiverkkoon.

### painestus käyttö

Maksimipaine liian korkea	Sääädä maksimipaine pienempään arvoon
---------------------------	---------------------------------------

## 14.5 PUMPPU TÄRSEE

### melua käytön aikana

Virtausnopeus liian suuri	Alenna virtausnopeutta
Kavitaatio	Ota yhteys lähimpään jälleenmyyjään
Putkistot asennettu virheelisesti	Kiinnitä putket paremmin
Laakeri meluaa	Ota yhteys lähimpään jälleenmyyjään
Ylimääräisiä esineitä hankaa moottorin puhaltimeen	Poista ylimääräiset esineet
Virheellinen käynnistystyyttö	Ilmaa pumppu ja/tai täytä se uudelleen

### poikkeuksellista melua

Kuluneet moottorin laakerit	Vaihda laakerit
Vieraita esineitä kiinteiden ja pyörievien osien välissä	- Pura ja puhdista pumppu - Soita lähimpään huoltoon  Vähennä virtausnopeutta kuristamalla painepuolta. Jos kavitaatio säilyy, tarkista: - tasojen korkeuserot imupuolella - paineen alenema imupuolella (putken halkaisija, yhteeet jne.) - nesteen lämpötila - painepuolen vastapaine
Pumppu toimii kavitaatioissa	

## 14.6 KUN PUMPUN VIRTA KATKAISTAAN, PUMPPU PYÖRÄHTÄÄ PUOLISEN KIERROSTA, AUTOMAATTIKATKAISIN LAUKEAA TAI SULAKE PALAA

Moottorissa oikosulku	- Tarkista ja vaihda - Soita sähköhuolto
Oikosulku väärän kytkennän vuoksi	- Tarkista ja kytkte oikein - Soita sähköhuolto

## 14.7 DIFFERENTIAALI SUOJA LAUKEAA HETI KATKAISIMEN KYTKENNÄN JÄLKEEN

Virta maadoittuu moottorin, johtojen tai muiden sähköosien eristysvian vuoksi	- Tarkista ja vaihda maadoittuva sähkölaite - Soita sähköhuolto - Kondenssivettä muodostuu moottoriin - Vieraita esineitä paikalla
---	---

## 14.8 PUMPPU PYÖRII PYSÄHTYESSÄÄN MUUTAMAN KIERROKSEN VASTAKKAISEEN SUUNTAAN

Vuoto pohja venttiilissä	Tarkista, puhdista tai vaihda
Vuoto imuputkessa	Tarkista ja korjaa

## 15. OHESSA TOIMITETTAVAT TEKNISET ASIAKIRJA

### 15.1 ARVOKILPIIN MERKITYT VAKIOJÄNNITTEET JA NIIDEN SALLITUT VAHTELUVÄLIT

[kW]	Taajuus [Hz]	Vaihe [-]	UN [V] ± %
≤ 0.55	50	1 ~	230 ± 10%
	60		220 ± 10%
0.37 + 4.0	50	3 ~	230 Δ / 400 Y ± 10%
	60		220 Δ / 380 Y - 5% / + 10% 460 Y ± 10%
≥ 5.5	50	3 ~	400 Δ / 690 Y ± 10%
	60		380 Δ - 5% / + 10% 460 Δ ± 10%

## 15.2 MOOTTORIN TEHOA PIENENTÄVÄT TEKIJÄT

Kun sähköpumppu asennetaan paikkaan, jossa ympäristön lämpötila on yli 40°C tai jonka korkeus merenpinnasta on yli 1 000 m, moottorin antoteho pienenee.

Oheisessa taulukossa esitetään pienennyskertoimet lämpötilan ja korkeuden mukaan. Ylikumennemisen välttämiseksi moottorin tilalle on vaihdettava toinen moottori, jos sen nimellisteho kerrottuna lämpötilan ja korkeuskäyrän mukaisella kertoimella on suurempi tai yhtä suuri kuin vakio moottorin teho. Vakio moottoria voidaan käyttää vain, jos käyttökohteeseen sallii virtauksen pienentämisen virrankulutuksen vähennyksen on oltava korjauskertoimen suuruinen.

T(°C)	Kork (m.a.s.l.)			
	1000	1500	2000	2500
40	1	0.96	0.94	0.90
45	0.95	0.92	0.90	0.88
50	0.92	0.90	0.87	0.85
55	0.88	0.85	0.83	0.81
60	0.83	0.82	0.80	0.77
65	0.79	0.76	0.74	0.72

## 15.3 TAULUKKO SUURIMMASTA KÄYTTÖPAINEESTA

Paine osoitetaan roottoreiden määrän mukaan.

Suurin käyttöpainne	50 Hz				
	EVMS1	EVMS3	EVMS5	EVMS10	EVMS15
1.6	2 ÷ 26	2 ÷ 21	2 ÷ 17	2 ÷ 15	1 ÷ 11
2.5	27 ÷ 39	23 ÷ 33	19 ÷ 27	16 ÷ 23	12 ÷ 17

Suurin käyttöpainne	50 Hz				
	EVMS20	EVMS32	EVMS45	EVMS64	EVMS90
1.6	1 ÷ 9	1 ÷ 7	1 ÷ 5	1 ÷ 5	1 ÷ 4
2.5	10 ÷ 16	8 ÷ 11	6 ÷ 9	6 ÷ 8	5 ÷ 6
3.0	-	12 ÷ 14	-	-	-
3.5	-	-	10 ÷ 13	-	-

Suurin käyttöpainne	60 Hz				
	EVMS1	EVMS3	EVMS5	EVMS10	EVMS15
1.6	2 ÷ 18	2 ÷ 15	2 ÷ 12	1 ÷ 10	1 ÷ 7
2.5	20 ÷ 29	16 ÷ 23	13 ÷ 19	11 ÷ 16	8 ÷ 12

Suurin käyttöpainne	60 Hz				
	EVMS20	EVMS32	EVMS45	EVMS64	EVMS90
1.6	1 ÷ 6	1 ÷ 5	1 ÷ 4	1 ÷ 3	1 ÷ 3
2.5	7 ÷ 10	6 ÷ 8-2	5 ÷ 6	4 ÷ 5	4
3.0	-	8-0 ÷ 10	-	-	-
3.5	-	-	7	-	-

## 15.4 KAVITAATIOITA

Kavitaatio on pumpulle tuhoisa ilmiö, ja se ilmenee, kun imetty vesi höyrystyy pumpun sisällä. EVMS-pumppujen sisäiset hydrauliset osat ovat ruostumatonta terästä, joten ne kestävätkään monia muita materiaaleja paremmin. Ne eivät kuitenkaan kestä kavitaation aiheuttamia vaurioita.

Pumppu on siis asennettava fyysikiin lakien sekä nesteitä ja pumppuja koskevien sääntöjen mukaisesti.

Seuraavassa on mainittu ainoastaan näiden sääntöjen ja fyysikiin lakien aiheuttamat käytännöt vaikutukset.

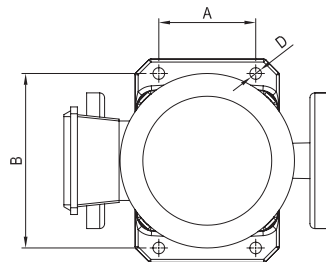
Normaaleissa ympäristöolosuhteissa (15°C, merenpinnan tasossa) vesi höyrystyy, kun siihen kohdistuva alipaine on suurempi kuin 10,33 m. Näin ollen 10,33 m on veden teoreettinen maksiminostokorkeus. Muiden keskipakopumppujen tapaan EVMS-pumput eivät pysty hyödyntämään täysin teoreettista nostokorkeutta, koska niissä esiintyy sisäinen tehohäviö, NPSHr. Näin ollen jokaisen EVMS-pumpun teoreettinen imukapasiteetti on 10,33 m vähennettynä pumpun NPSHr:llä kulloisessakin työpisteessä.

EVMS-pumppujen NPSHr-arvot saadaan luettelon käyristä, ja ne on otettava huomioon pumppua valittaessa.

Kun pumppu sijaitsee veden tason yläpuolella ja sen on tarkoitus imeä vettä 1–2 m lyhyen tai laajakaarisen putken avulla, NPSHr voidaan jättää huomiotta. NPSHr on sen sijaan otettava huomioon epäedullisissa asennuskohteissa. Asennus on epäedullinen seuraavissa tapauksissa:

- Imupuolen tasoero on suuri.
- Imuputki on pitkä tai mutkainen tai siinä on useita venttiileitä (suuret imupuolen paineen alenemat).
- Pohjaventtiinillä aiheuttama paineen alenema on suuri (suuret imupuolen paineen alenemat).
- Pumppua käytetään kilvessä ilmoitettua maksimivirtausta lähellä olevalla virtauksella (NPSHr kasvaa, kun virtausta lisätään maksimiyhtäsuuhdeta suuremmaksi).
- Veden lämpötila on korkea (80–85°C :n lämpötilassa pumppu on todennäköisesti sijoitettava veden tason alapuolelle).
- Korkeus merenpinnasta on suuri (vuoristoalueet).

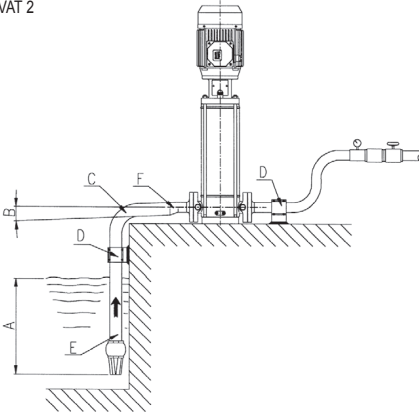
## 15.5 ANKKUROINTIAUKKOJEN PAIKAT



Malli	D mm	A mm	B mm
EVMS1	12	100	180
EVMS3			
EVMS5			
EVMS10			
EVMS15			
EVMS20	14	170	240
EVMS32			
EVMS45			
EVMS64			
EVMS90			

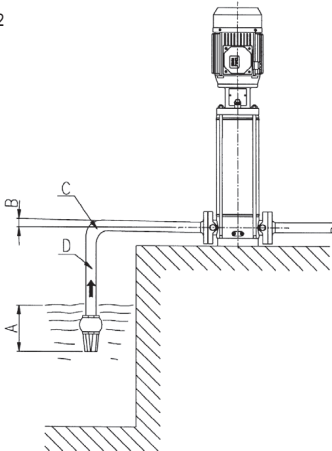
15.6 EVMS-SÄHKÖPUMPPUJEN OIKEAA TOIMINTAA KOSKEVAT  
VAROITUKSET (KUVAT 1 JA 2)

KUVAT 2



- A Riittävä upotussyvyys
- B Positiivinen kaltevuus
- C Suurisäteinen mutka
- D Putket, joissa on erilliset kannakkeet
- E Imuputken läpimitta  $\geq$  pumpun imuaukon läpimitta
- F Epäkeskisyyden aiheuttama alenema

KUVAT 2



- A Riittämätön upotussyvyys
- B Negatiivinen kaltevuus, ilmataskujen syntyminen
- C Jyrkkä mutka, paineen alenema
- D Putken läpimitta  $<$  pumpun imuaukon läpimitta, paineen alenema



ÍNDICE

1.	INTRODUÇÃO	pag. 124
2.	DADOS DE IDENTIFICAÇÃO DO CONSTRUTOR	pag. 124
3.	GARANTIA E ASSISTÊNCIA TÉCNICA	pag. 124
4.	ADVERTÊNCIAS GERAIS DE SEGURANÇA	pag. 124
4.1	MEDIDAS DE PREVENÇÃO AOS CUIDADOS DO UTILIZADOR	pag. 124
4.2	PROTEÇÃO E CAUTELA SIGNIFICATIVAS	pag. 125
4.3	RISCOS RESIDUAIS PARA BOMBAS DE SUPERFÍCIE	pag. 125
5.	MOVIMENTAÇÃO E ARMAZENAMENTO	pag. 125
6.	CARACTERÍSTICAS TÉCNICO-CONSTRUTIVAS	pag. 125
6.1	DESCRIÇÃO	pag. 125
6.2	USO PREVISTO	pag. 125
6.2.1	USO DE ÁGUA POTÁVEL	pag. 125
6.3	USO NÃO PREVISTO	pag. 125
7.	DADOS TÉCNICOS	pag. 126
7.1	DADOS TÉCNICOS DA BOMBA	pag. 126
7.2	DADOS TÉCNICOS DOS MOTORES	pag. 126
7.3	CHAPA DE CARACTERÍSTICAS DA BOMBA	pag. 126
7.4	INFORMAÇÕES SOBRE O RUIDO AÉREO	pag. 126
8.	PREPARAÇÃO PARA A UTILIZAÇÃO	pag. 126
8.1	ACOPLAMENTO AO MOTOR	pag. 126
8.1.1	MONTAGEM DO MOTOR NA BOMBA	pag. 127
8.2	OBSERVAÇÕES GERAIS PARA A INSTALAÇÃO	pag. 127
8.2.1	INSTALAÇÃO	pag. 127
8.2.2	COLOCAÇÃO DO PRODUTO	pag. 127
8.2.3	FIXAÇÃO	pag. 127
8.2.4	TUBAGENS	pag. 127
8.3	FORÇAS E BINÁRIOS DE APERTO DOS FLANGES	pag. 127
9.	LIGAÇÃO ELÉTRICA	pag. 128
10.	ENCHIMENTO DA BOMBA	pag. 128
10.1	ENCHIMENTO DA BOMBA INSTALADA ACIMA DO NÍVEL DE ÁGUA	pag. 128
10.2	ENCHIMENTO DA BOMBA INSTALADA ABAIXO DO NÍVEL DE ÁGUA	pag. 128
11.	UTILIZAÇÃO, ARRANQUE E FUNCIONAMENTO	pag. 128
11.1	ADVERTÊNCIAS GERAIS	pag. 128
11.2	LIGAÇÃO	pag. 128
11.3	MARCHA	pag. 128
11.4	DESLIGAR	pag. 129
12.	MANUTENÇÃO E CONSERTO	pag. 129
12.1	SUBSTITUIR O SELO MECÂNICO	pag. 129
13.	ELIMINAÇÃO	pag. 129
14.	BUSCA DE AVARIAS	pag. 129
15.	DOCUMENTAÇÃO TÉCNICA DO CONJUNTO	pag. 131
ANEXO TÉCNICO		pag. 290

CONSERVAR AOS CUIDADOS DO UTILIZADOR

1. INTRODUÇÃO

Seguir as disposições contidas no mesmo para obter o rendimento ideal e um funcionamento correto do produto. Para obter maiores informações, dirigir-se ao revendedor autorizado mais próximo.

É EXPRESSAMENTE PROIBIDA QUALQUER TIPO DE REPRODUÇÃO, AINDA QUE PARCIAL, DAS FIGURAS E/OU DO TEXTO.

Na redacção do manual de instruções foi utilizada a seguinte simbologia para evidenciar as consequências do desrespeito das prescrições:

ATENÇÃO!

Risco de causar danos na bomba ou na instalação



Risco de causar danos pessoais ou materiais



Riscos eléctricos

2. DADOS DE IDENTIFICAÇÃO DO CONSTRUTOR

2.1 DADOS DO CONSTRUTOR

EBARA Pumps Europe S.p.A.

Sede legal:

Via Campo Sportivo, 30 - 38023 Cles (TN), ITALIA

Telefone: 0463/660411 - Telefax: 0463/422782

Serviço de Assistência:

e-mail: tcs.epe@ebaracom

Tel. +39 0444 706968

2.2 Ver PLACA DADOS capítulo 7.3

3. GARANTIA E ASSISTÊNCIA TÉCNICA

O INCUMPRIMENTO DAS INDICAÇÕES FORNECIDAS NESTE MANUAL DE INSTRUÇÕES E/OU A EVENTUAL INTERVENÇÃO NO PRODUTO NÃO EFETUADA PELOS NOSSOS CENTROS DE ASSISTÊNCIA ANULARÁ A GARANTIA E ISENTARÃO O FABRICANTE DE QUALQUER RESPONSABILIDADE EM CASO DE INCIDENTES A PESSOAS OU DANOS A COISAS E/OU AO PRODUTO.

Depois de recebido o produto, verificar se o exterior da embalagem não sofreu danos, ruturas ou mossas relevantes, caso contrário, comunicá-lo imediatamente a quem efetuou a entrega. Depois de extrair o produto, verificar se não sofreu danos durante o transporte; em caso afirmativo, informar o revendedor no prazo de 8 dias após a entrega. Verificar se as características presentes na placa de identificação do produto correspondem às que encomendou.

As seguintes partes, em quanto normalmente sujeitas ao desgaste, possuem uma garantia limitada:

- rolamento
- empanque mecânico
- anel de vedação
- condensadores

No caso em que uma eventual avaria não entre naqueles previstos na tabela "BUSCA DE AVARIAS" (cap. 14) entrar em contato com o revendedor autorizado mais próximo.

4. ADVERTÊNCIAS GERAIS DE SEGURANÇA

Antes de colocar o produto, em funcionamento, é indispensável que o utilizador saiba executar todas as operações descritas no presente manual e que as aplique sempre durante o uso ou a manutenção do produto.

4.1 MEDIDAS DE PREVENÇÃO AOS CUIDADOS DO UTILIZADOR



O utilizador deve cumprir taxativamente as normas de proteção em vigor nos respetivos países; deve-se também ter em conta as características do produto (ver "DADOS TÉCNICOS"). Durante a fase de movimentação e/ou manutenção da bomba, deve usar sempre luvas de proteção.



Durante os serviços de reparação ou manutenção do produto, interromper a alimentação elétrica, impedindo assim o arranque accidental que pode causar danos a pessoas e/ou coisas.



O aparelho pode ser utilizado por crianças com idade não inferior a 8 anos e por pessoas com capacidades físicas, sensoriais ou mentais reduzidas ou sem experiência ou os conhecimentos necessários desde que o façam sob vigilância ou após terem recebido instruções sobre a utilização segura do aparelho e sobre os perigos inerentes ao mesmo. As crianças não devem brincar com o aparelho. A limpeza e a manutenção destinadas a ser efetuadas pelo utilizador não devem ser efetuadas por crianças sem supervisão.

Cada operação de manutenção, instalação ou movimentação efetuada no produto com o sistema elétrico sob tensão pode provocar graves incidentes, incluindo mortais, a pessoas.

Ao iniciar o produto, evitar estar descalço ou, pior, em contacto com a água ou com as mãos molhadas.

O utilizador não deve executar de própria iniciativa operações ou intervenções que não são admitidos em esse manual.



Interrompa o funcionamento caso ocorra uma falha da bomba. O funcionamento de bombas com falha pode provocar lesões físicas ou danos à propriedade.

Não tocar na bomba ao manusear água quente. As altas temperaturas podem provocar queimaduras.

Não tocar no motor. As superfícies do motor podem estar quentes e pode sofrer queimaduras ao tocar nas mesmas.

Não tocar nas partes rotativas tais como eixo, acoplamentos do veio, polias em V, etc., enquanto a bomba está em funcionamento. Uma vez que estas peças rodam a alta velocidade, pode sofrer lesões.

Não tocar nas partes energizadas quando a alimentação estiver ligada. Risco de choque elétrico.

## 4.2 PROTEÇÃO E CAUTELA SIGNIFICATIVAS



Todos os produtos são projetados de forma que as partes em movimento sejam tornadas inofensivas através do uso de. O construtor declina portanto toda a responsabilidade em caso de danos provocados em consequência de alterações de tais dispositivos.



Cada condutor ou parte em tensão é eletricamente isolado respeito à massa; existe de qualquer maneira uma segurança suplementar constituída da ligação das partes condutoras acessíveis e um condutor de terra, para fazer que as partes acessíveis não possam tornar-se perigosas em caso de avarias ao isolamento principal.

## 4.3 RISCOS RESIDUAIS PARA BOMBAS DE SUPERFÍCIE

Os riscos residuais são:

- Possibilidade de entrar em contacto (ainda que não acidentalmente) com a ventoinha de arrefecimento do motor atravessando os furos da cobertura da ventoinha com objetos finos (p. ex., chaves de fendas, paus e outros objetos semelhantes).

## 5. MOVIMENTAÇÃO E ARMAZENAMENTO

### 5.1 MOVIMENTAÇÃO



Cumprir as normas de proteção em vigor. Possível risco de esmagamento. O produto pode ser pesado, utilizar métodos de elevação e vestuário adequados.

Para movimentar ou desinstalar a eletrobomba é necessário:

- interromper a alimentação elétrica;
- destacar os tubos de vazão e aspiração [ caso presente] se muito longos ou obstrutivos.
- caso presente desparafusar os parafusos que bloqueiam a eletrobomba sobre a superfície de apoio;
- levantar a eletrobomba com meios idôneos em função de peso e dimensão da mesma (verificar na placa).

O produto é embalado horizontalmente:

- ou numa caixa de cartão, equipada com alças laterais quando solicitado.
- Se o peso e as dimensões o exigirem, a embalagem poderá ser reforçada com uma paletê de madeira,
- ou em uma caixa de madeira para alguns modelos.

Movimentação da eletrobomba

Para movimentar a eletrobomba da posição de embalagem horizontal basta fixar de forma segura uma correia adequada em torno base do motor, levantar lentamente com um equipamento adequado e assegurar-se do correto equilíbrio dos pesos ao movimentar.

**ATENÇÃO!** Verificar se o produto está adequadamente fixado ao motor e não corre perigo de cair ou tombar.

Movimentação apenas da bomba

seguir o mesmo procedimento da eletrobomba com a única diferença de que a correia será fixada ao suporte do motor.

## 5.2 ARMAZENAMENTO

- O produto deve ser conservado num local coberto e seco, afastado de fontes de calor e ao abrigo da sujidade e das vibrações.
- O produto deve ser protegido da humidade, de fontes de calor e de danos mecânicos.
- Não deve colocar objetos pesados sobre a embalagem.
- O produto deve ser armazenado a uma temperatura ambiente compreendida entre +5°C e +40°C (41°F e 104°F) com uma humidade relativa 60%.

## 6. CARACTERÍSTICAS TÉCNICO-CONSTRUTIVAS

### 6.1 DESCRIÇÃO

O produto que adquiriu é um bomba multifásica vertical não aspirante combinável com motores elétricos normalizados. A sigla EVMS define uma ampla gama de bombas multifásicas verticais com bocas em linha, dimensionadas para dez capacidades nominais (EVMS 1, 3, 5, 10, 15, 20, 32, 45, 64 e 90 e m<sup>3</sup>/h), e diferente número de fases, de forma a satisfazer diferentes exigências de pressão. O produto é fornecido como eletrobomba (bomba e motor) ou apenas como bomba. Para o identificador do produto ver apêndice técnico. **[-F-]**

**Caso seja adquirida uma bomba sem motor, verificar se o motor é adequado para o acoplamento com a bomba.**

### 6.2 UTILIZAÇÃO

A bomba é adequada para:

- sistemas de distribuição hídrica civil e industrial
- sistemas de lavagem
- tratamento de águas
- sistemas anti-incêndio
- sistemas de arrefecimento
- sistemas de pressurização
- sistemas de irrigação

### 6.2.1 USO DE ÁGUA POTÁVEL

Se o produto é fabricado com materiais compatíveis com o bombeamento de água potável, antes de ser utilizado, deve funcionar com água limpa à capacidade nominal pelo tempo indicado na tabela abaixo:

EVMS1	60 minutos (mínimo)
EVMS3	60 minutos (mínimo)
EVMS5	30 minutos (mínimo)
EVMS10	30 minutos (mínimo)
EVMS15	15 minutos (mínimo)
EVMS20	15 minutos (mínimo)
EVMS32	15 minutos (mínimo)
EVMS45	15 minutos (mínimo)
EVMS64	15 minutos (mínimo)
EVMS90	15 minutos (mínimo)

### 6.3 USO NÃO PREVISTA



O uso impróprio da bomba pode causar condições perigosas e danos a pessoas e/ou coisas

#### ATENÇÃO!

Um uso não previsto do produto pode anular a garantia

Não são utilizáveis para:

- movimentação de águas sujas
- água com alta presença de ácidos
- líquidos corrosivos
- água com temperaturas superiores ao indicado no capítulo "DADOS TÉCNICOS"
- água do mar
- líquidos inflamáveis e/ou explosivos
- líquidos não compatíveis com os materiais de construção da bomba
- instalação ao ar livre sem proteção contra agentes atmosféricos
- funcionar sem líquido

## 7. DADOS TÉCNICOS

### 7.1 DADOS TÉCNICOS DA BOMBA

	U.M.	EVMS1-20	EVMS32-90
Temperatura máx. líquido bombeado	°C	depende do empanque mecânico (ver Data Book)	
Q.de. máx./dim. máx. corpos sólidos	Ppm/mm	50 / 0.1 ÷ 0.25	
Pressão máx. de funcionamento	MPa	1.6 ÷ 2.5	1.6 ÷ 3.0 ÷ 3.5
Diâmetro de descarga	*	G 1" ÷ Ø 100mm	
Diâmetro de aspiração			

\* = filetatura segundo UNI ISO 228

### 7.2 DADOS TÉCNICOS DOS MOTORES

Tipo	IC411 - T.E.F.C. (motor fechado com ventilação forçada)	
Grau de protecção	IP 55	
	IP 56 (somente EVMS1-90 ≥ 15 kW)	
N° máx. arranques horários	N.º	kW
	100	≤ 0.55
	60	0.75 ÷ 3.0
	30	4.0 ÷ 11
	15	15 ÷ 30
8	37 ÷ 45	
Classe de isolamento e sobreaquecimento	F (com sobreaquecimento classe B)	
Tipo de serviço	Contínuo S1	
Dados eléctricos	Ver chapa do motor	

A lista apresenta as especificações do motor Ebara. Em caso de uso de outros motores, consulte a placa de identificação do motor e verifique as especificações do fabricante do motor.

### 7.3 CHAPA DE CARACTERÍSTICAS DA BOMBA

A placa de dados é uma etiqueta de alumínio aplicada nas bombas com a indicação das características técnicas. descrições numéricas:

EBARA Pumps Europe S.p.A. Via Campo Sportivo, 30 39023 Cles (TN), ITALY Phone +39 0464 706911 V.A.T.: 01526600291		CE MADE IN ITALY	
TYPE			
⊕ P/N° ⊖			
Hmax	m	Hmin	m
Q	l/min	H	m
P2	kW	HP	
Hz		min <sup>-1</sup>	
MEI >		Hyd. eff.	%

"TYPE"	Modelo da bomba
"P/N"	Código artigo bomba
"Hmax"	Altura de elevação máxima
"Hmin"	Altura de elevação mínima
"Q"	Indicação dos pontos de caudal mínimo e máximo
"H"	Indicação dos pontos de altura de elevação correspondentes ao mínimo e máximo caudal
"P2"	Potência nominal do motor (potência no eixo)
"HP"	Potência nominal do motor expressa em Hp (horse power)
"Hz"	Frequência
"min-1"	Velocidade de rotação
"MEI"	Índice que mede a qualidade da bomba em relação à sua eficiência
"Hyd. Eff."	Eficiência hidráulica da bomba

## 7.4 INFORMAÇÕES SOBRE O RUÍDO AÉREO

Potência [Kw]	Dimensão motor	50 Hz		60 Hz	
		LpA [dB]*	LwA [dB]**	LpA [dB]*	LwA [dB]**
0.37	71	52	-	57	-
0.55	71	52	-	57	-
0.75	80	52	-	57	-
1.1	80	52	-	57	-
1.5	90	60	-	65	-
2.2	90	60	-	65	-
3.0	100	62	-	67	78
4.0	112	66	-	71	82
5.5	132	68	79	73	84
7.5	132	68	79	73	84
11	160	73	84	78	89
15	160	72	83	75	86
18.5	160	70	81	75	86
22	180	70	81	74	85
30	200	70	81	75	86
37	200	73	84	77	88
45	225	75	86	79	90

A tabela contém os valores máximos de emissão sonora para as electrobombas.

\* Nível de pressão sonora – Média das medições a um metro de distância da bomba. Tolerância ± 2,5 dB.

\*\* Nível de potência sonora Tolerância ± 2,5 dB.

O FABRICANTE RESERVA-SE O DIREITO DE MODIFICAR OS DADOS TÉCNICOS E EFECTUAR MELHORIAS E ACTUALIZAÇÕES.

## 8. PREPARAÇÃO PARA A UTILIZAÇÃO

### ATENÇÃO!



A instalação deve ser efetuada por um técnico qualificado

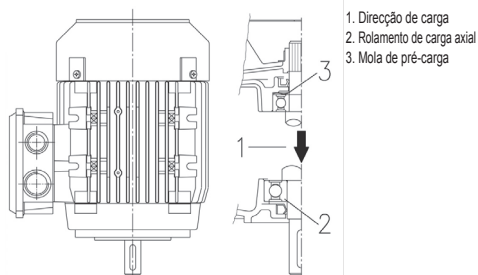


Retirar a bomba da embalagem e levantá-la ou abaixá-la com equipamentos apropriados de elevação, respeitando as normas de segurança.

Atenção, os ganchos de elevação do motor não são apropriados para levantar a electrobomba.

### 8.1 ACOPLAMENTO AO MOTOR

Os motores a conectar às bombas EVMS devem estar em conformidade com as normas EC e possuir a mola de pré-carga posicionada de acordo com o esquema:



### ATENÇÃO!



É obrigatória a presença e a instalação da mola de pré-carga, conforme o indicado no desenho abaixo.

As operações de acoplamento motor/bomba devem ser executadas com o motor desligado da alimentação eléctrica.

Pois que depois do acoplamento é aconselhado efectuar um teste funcional, se os espaços são suficientes, é útil executar o acoplamento após a fixação da bomba na posição de trabalho e a ligação das tubagens de aspiração e descarga. Caso contrário, o teste funcional terá que ser efectuado com ligações hidráulicas provisórias.

### 8.1.1 MONTAGEM DO MOTOR NA BOMBA

[A-1]

#### ATENÇÃO!



Todas as operações seguintes devem ser executadas sem alimentação elétrica.

1. Posicionar e fixar a bomba na vertical numa superfície plana e indeformável.
2. Desapertar os 4 parafusos, retirar as duas proteções da junta e a inserção de bloqueio da junta. [A-1]
3. Remova os 4 parafusos de fixação do acoplamento metades e metades de acoplamento. [A-2]
4. Desapertar uniformemente os 3 parafusos de fixação do anel do cartucho. [A-3]
5. Remover a lingueta do motor. [A-4]
6. Posicionar a semilingueta no alojamento do eixo do motor. [A-4]

#### ATENÇÃO!

A semilingueta não deve sobressair do respetivo alojamento no eixo do motor.

7. Colocar o motor verticalmente com o eixo virado para baixo e posicioná-lo por cima da bomba. [A-5]
8. Inserir e fixar de forma uniforme os 4 parafusos de fixação do motor. [A-6]
9. Utilizando uma alavanca adequada ao tipo de motor, fazer alavanca entre o suporte do motor e a junta da seguinte forma:
  - para motor  $\leq 4,0$  kW: elevar a junta até que a extremidade do veio da bomba toque na extremidade do veio do motor;
  - para motor  $\geq 5,5$  kW: elevar a junta até aderir à extremidade do veio do motor. [A-7a]
10. Aparafusar gradualmente e fixar os 4 parafusos da junta com o respetivo momento de torção. [A-7b]
11. Rodar manualmente a junta verificando se o espaço entre as duas semijuntas é visivelmente o mesmo. Caso contrário, repetir a partir do ponto 9. [A-8]
12. Fixar de modo uniforme os 3 parafusos do anel do cartucho com o respetivo momento de torção. [A-9]
13. Ligar provisoriamente os tubos de aspiração e de descarga e em seguida abrir a válvula de descarga.
14. Encher a bomba de água tal como descrito no capítulo 10.
15. Montar as duas proteções da junta (4 parafusos). [A-10]
16. Ligar o motor à linha elétrica tal como descrito no capítulo 9.
17. Acionar a eletrobomba durante alguns minutos. [A-11]
18. Verificar se o ruído e as vibrações estão de acordo com as normas.
19. Desligar a alimentação do motor e aguardar até que a junta pare.
20. Desapertar os 4 parafusos e retirar as duas proteções da junta. [A-12]
21. Inspeccionar o interior do suporte, verificando a eventual presença de água. [A-13]
22. Em caso de presença de água, efetuar novamente o posicionamento da junta depois de esvaziar a bomba. Repetir o procedimento do ponto 4 ao ponto 20.
23. Montar as duas proteções da junta (4 parafusos). [A-14]
24. Ligar de forma definitiva os tubos de descarga e aspiração.
25. Eletrobomba instalada.

Procedimento para modelos sem rolamento: seguir o procedimento 1-25

Procedimentos para modelos com rolamento: saltar as passagens 2-6, 9-12, 15 e 20-23

### 8.2 OBSERVAÇÕES GERAIS PARA A INSTALAÇÃO

#### ATENÇÃO!

Remover as tampas de fecho na descarga e na aspiração antes de ligar o produto aos tubos

- a) Utilizar tubagens metálicas, para evitar que possam ceder sob a

depressão que se cria em aspiração, ou em material plástico com um certo grau de rigidez;

- b) suportar e alinhar as tubagens de modo que não criem solicitações na bomba;
- c) evitar, se utilizar tubos flexíveis de aspiração e de vazão, de dobrá-los para evitar estrangulamentos;
- d) selar as eventuais juntas das condutas: infiltrações de ar no tubo de aspiração influem negativamente no funcionamento da bomba;
- e) no tubo de descarga, à saída da eletrobomba é aconselhável montar na ordem uma válvula de retenção e uma válvula de correção;
- f) fixar as tubagens ao tanque, ou seja como for às partes fixas, de maneira que não sejam suportadas pela eletrobomba;
- g) evitar na tubagem a aplicação de curvas ou joelhos de raios muito acentuados;
- h) nas BOMBAS DE SUPERFÍCIE instaladas sobre o batente, o tubo de aspiração deve ser equipado com uma válvula de fundo e filtro para impedir a aspiração de corpos estranhos e a sua extremidade deve ser imersa a uma profundidade pelo menos duas vezes o seu diâmetro, e deixar em volta um espaço de pelo menos uma volta e meia o seu diâmetro;  
Para aspirações superiores a 4 metros, para melhorar a prestação se aconselha a utilização de tubagem aumentada de 1/4";

### 8.2.1 INSTALAÇÃO

- a) Posicionar a bomba sobre uma superfície plana o mais próximo possível da fonte de água deixando-se à volta um espaço livre suficiente para consentir as operações do uso e manutenção em condições de segurança. Em todo caso deixar um espaço livre de pelo menos 100 mm na frente da ventoinha de resfriamento.
- b) utilizar tubagem do diâmetro apropriado dotada de manga rosquiada, que andarão parafusadas na embocaduras de aspiração e descarga da eletrobomba ou na controfranja rosquiada fornecidas com a mesma.

### 8.2.2 COLOCAÇÃO DO PRODUTO

#### ATENÇÃO!

Instalar a eletrobomba num ambiente ventilado, protegido contra os fenómenos atmosféricos (chuva, gelo...).

Tomar em consideração os limites de temperatura ambiente e de quota altimétrica do cap. 15.2.

Colocar a eletrobomba a uma certa distância das paredes, do tecto ou de outros obstáculos, para consentir a execução das operações de fixação, de uso e de manutenção em condições de segurança.

A eletrobomba deve ser instalada unicamente em posição vertical.

### 8.2.3 FIXAÇÃO

Fixar a eletrobomba com parafusos a uma base adequadamente rígida para sustentar o peso da bomba ou a uma estrutura metálica adequada. Se a base em betão faz parte duma estrutura de betão armado de edifícios habitados, é recomendável utilizar suportes anti-vibratórios para não provocar distúrbios para as pessoas. Para a fixação, marcar, com uma ponta, os centros dos 4 furos da base da bomba sobre a superfície de apoio. Deslocar momentaneamente a eletrobomba e, com o berbequim, efetuar 4 furos para parafusos de Ø 12 para bombas EVMS 1, 3, 5, 10, 15, 20 e de Ø 14 para bombas EVMS 32, 45, 64, 90. Colocar a bomba, alinhá-la com as tubagens e aparafusar a fundo os parafusos.

A posição dos furos de fixação também está indicada no cap. 15.5.

### 8.2.4 TUBAGENS

Para além das indicações dadas a seguir, respeitar também as de ordem geral do par. 15.6 as indicações da fig. 1.



As tubagens devem ser dimensionadas para suportar a máxima pressão de funcionamento da bomba.

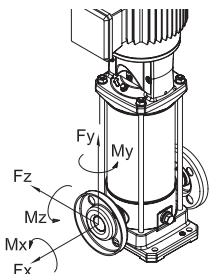
Na descarga, antes da válvula de não retorno e da válvula de corte sugerimos de instalar também um manómetro.

Utilizar suportes adequados para as tubagens de aspiração e de descarga,

para evitar que exercitem esforços excessivos nas flanges da bomba. Se a bomba for instalada acima do nível da água (nível da água mais baixo do que a bomba) e alimenta um circuito aberto, é necessário instalar uma válvula de pé na extremidade das tubagens de aspiração. Neste caso, é aconselhável usar um tubo a ligar à bomba.

**ATENÇÃO!** Controlar que a soma entre o desnível água/boca de aspiração as perdas de carga ao longo da tubagem de aspiração seja inferior à capacidade de aspiração da bomba. A temperatura da água e a quota altimétrica também agem negativamente na capacidade de aspiração da bomba. Se a soma dos vários factores que agem contra a capacidade de aspiração for superior à capacidade de aspiração da bomba, ocorre o fenómeno de cavitação que compromete o desempenho hidráulico e provoca danos de algumas partes vitais da bomba. Informações específicas sobre como evitar que a bomba trabalhe em cavitação são dadas no cap. 15.4.

### 8.3 FORÇAS E BINÁRIOS DE APERTO DOS FLANGES



Binários de aperto dos flanges

Modelos		Flange DN	Parafuso	n.º Parafuso	Binário aperto [Nm]
EVMS (L)(G)	1	N 25	M10	2	30
EVMS (L)(G)		F 25	M12	4	50
EVMS (L)(G)		LF 25	M12	4	50
EVMS (L)(G)	3	N 25	M10	2	30
EVMS (L)(G)		F 25	M12	4	50
EVMS (L)(G)	5	N 32	M10	2	30
EVMS (L)(G)		F 32	M16	4	70
EVMS (L)(G)	10	N 40	M12	2	50
EVMS (L)(G)		F 40	M16	4	70
EVMS (L)(G)	15	N 50	M12	2	50
EVMS (L)(G)		F 50	M16	4	70
EVMS (L)(G)	20	N 50	M12	2	50
EVMS (L)(G)		F 50	M16	4	70
EVMS (L)	32	LF 65	M16	4	80
		(G) F 65	M16	4	80
EVMS (L)	45	LF 80	M16	8	80
		(G) F 80	M16	8	80
EVMS (L)	64	LF 100	M16	8	100
		(G) F 100	M16	8	100
EVMS (L)	90	LF 100	M16	8	80
		(G) F 100	M20	8	100

Forças admissíveis nos flanges

Modelos		Flange DN	Força X [N]	Força Y [N]	Força Z [N]
EVMS (L)(G)	1	N 25	230	200	180
EVMS (L)(G)		F 25	230	200	180
EVMS (L)(G)		LF 25	230	200	180
EVMS (L)(G)	3	N 25	230	200	180
EVMS (L)(G)		F 25	230	200	180
EVMS (L)(G)	5	N 32	270	230	210
EVMS (L)(G)		F 32	270	230	210
EVMS (L)(G)	10	N 40	370	330	300
EVMS (L)(G)		F 40	370	330	300
EVMS (L)(G)	15	N 50	490	450	400
EVMS (L)(G)		F 50	490	450	400
EVMS (L)(G)	20	N 50	490	450	400
EVMS (L)(G)		F 50	490	450	400
EVMS (L)	32	LF 65	2100	1850	1700
		(G) F 65	2100	1850	1700
EVMS (L)	45	LF 80	2500	2250	2050
		(G) F 80	1250	1125	1025
EVMS (L)	64	LF 100	3350	3000	2700
		(G) F 100	1675	1500	1350
EVMS (L)	90	LF 100	3350	3000	2700
		(G) F 100	1675	1500	1350

Momentos admissíveis nos flanges

Modelos		Flange DN	Momento X [Nm]	Momento Y [Nm]	Momento Z [Nm]
EVMS (L)(G)	1	N 25	190	240	160
EVMS (L)(G)		F 25	190	240	160
EVMS (L)(G)		LF 25	190	240	160
EVMS (L)(G)	3	N 25	190	240	160
EVMS (L)(G)		F 25	190	240	160
EVMS (L)(G)	5	N 32	230	280	190
EVMS (L)(G)		F 32	230	280	190
EVMS (L)(G)	10	N 40	310	390	270
EVMS (L)(G)		F 40	310	390	270
EVMS (L)(G)	15	N 50	340	420	300
EVMS (L)(G)		F 50	340	420	300
EVMS (L)(G)	20	N 50	340	420	300
EVMS (L)(G)		F 50	340	420	300
EVMS (L)	32	LF 65	1200	1500	1100
		(G) F 65	600	750	550
EVMS (L)	45	LF 80	1300	1600	1150
		(G) F 80	650	800	575
EVMS (L)	64	LF 100	1450	1750	1250
		(G) F 100	725	875	625
EVMS (L)	90	LF 100	1450	1750	1250
		(G) F 100	725	875	625

## 9. LIGAÇÃO ELÉTRICA

[-B-]

- A LIGAÇÃO ELÉTRICA DEVE SER EFETUADA POR UM TÉCNICO QUALIFICADO.
- É ACONSELHÁVEL, SEJA PELA VERSÃO TRIFÁSICA OU MONOFÁSICA, INSTALAR NA APARELHAGEM ELÉTRICA UM INTERRUPTOR DIFERENCIAL E DE ALTA INTENSIDADE [0,03 A].

### ATENÇÃO!



A alimentação da eletrobomba sem ficha deve ocorrer mediante ligação permanente ao quadro elétrico equipado com interruptor, fusíveis e interruptor térmico calibrado na corrente absorvida da eletrobomba.

A rede deve possuir uma eficiente instalação de ligação à terra conformes às normas eléctricas existentes no País: esta responsabilidade é do instalador.

No caso da eletrobomba não ser fornecida com cabo de alimentação, para a ligação à rede elétrica munir-se de cabo conforme às normas em vigor no próprio país e da seção necessária em função do comprimento e da potência instalada e da tensão de rede.

Se presente, a ficha da versão monofásica deve ser ligada à rede elétrica num ambiente interno longe de salpicos, jactos de água ou chuva e de maneira que a ficha seja acessível.

A eletrobomba é sem provisão de motoprotetor interno pela qual a proteção contra a sobrecarga é a cargo do utilizador. Desde 1,5 kW até 45 kW, o motor vem dotado com um PTC.

É aconselhável ligar a proteção a uma placa eletrônica.

DURANTE A LIGAÇÃO EVITAR ABSOLUTAMENTE DE MOLHAR OU UMEDECER A PLACA DE BORNES OU O MOTOR.

- Para a versão trifásica, depois de ter ligado o cabo de alimentação em estrela ou a triângulo à placa de bornes, controlar olhando a eletrobomba do lado motor, que a ventoinha de resfriamento gire no sentido da seta adesiva aplicada na cobertura da ventoinha. No caso fosse errado, inverter dois dos três fios da placa de bornes do motor.

### ELECTROBOMBA EVMS

Antes de executar a ligação, verificar que a tensão e a frequência da linha coincidam com as do motor, indicadas na chapa.

Entre a linha e a eletrobomba deve ser inserido um quadro de comandos com os seguintes dispositivos (salvo se diversamente especificado pelas normas locais):

- Interruptor com distância mínima de abertura dos contactos de 3 mm;
- Dispositivo de proteção contra os curto-circuitos (fusíveis ou interruptor magnetotérmico);
- Interruptor diferencial de alta sensibilidade (0,03 A);
- É recomendável um dispositivo de proteção contra a marcha a seco, ligado a um flutuador, sondas ou outro aparelho equivalente;

Ligar primeiro o condutor de proteção ao terminal PE deixando-o mais comprido de maneira que seja o último a desprender-se em caso de puxão accidental.

Se a caixa da placa de terminais encontra-se numa posição incomoda para a ligação do cabo, é possível mudá-la rodando o motor de 90°, 180° ou 270°. Para fazê-lo, é necessário remover os 4 parafusos que fixam o motor ao suporte do motor, elevar o motor apenas o suficiente para permitir a rotação, sem remover a junta de acoplamento entre o eixo do motor e o da bomba. Aparafusar de novo os 4 parafusos.

## 10. ENCHIMENTO DA BOMBA

[-C-]

### ATENÇÃO!



Não pôr a bomba em funcionamento, antes de colocá-la e instalá-la na respectiva posição final de utilização, operação a ser efectuada com a placa de terminais do motor perfeitamente fechada.

A bomba e a tubagem de aspiração devem ser enchidas com água. Como já indicado, accionar a bomba sem água provoca sérios danos em alguns componentes interiores da bomba. Efectuar o enchimento com a caixa da placa de terminais fechada e alimentação eléctrica desligada.

### 10.1 ENCHIMENTO DA BOMBA INSTALADA ACIMA DO NÍVEL DE ÁGUA

- Desenrosocar a tampa hexagonal situada sobre a camisa externa ao nível do suporte superior (remover as protecções da junta se necessário);
- Com auxílio de um funil encher com água a tubagem de aspiração e o corpo da bomba até transbordar;
- Voltar a enrosocar a tampa hexagonal até bloqueá-la;
- Enxugar cuidadosamente eventuais perdas de água;
- Remontar as protecções da junta se tiverem sido desmontadas;

### 10.2 ENCHIMENTO DA BOMBA INSTALADA ABAIXO DO NÍVEL DE ÁGUA

- Desenrosocar a tampa hexagonal;
- Abriu a válvula de regulação na aspiração até que a água transborda;
- Voltar a enrosocar a tampa até bloqueá-la; Arranque e funcionamento;

## 11. UTILIZAÇÃO, ARRANQUE E FUNCIONAMENTO

[-D-]

**NÃO FAZER NUNCA FUNCIONAR A ELETROBOMBA EM AUSÊNCIA DE ÁGUA: A FALTA DE ÁGUA CAUSA SÉRIOS DANOS AOS COMPONENTES INTERNOS.**

### 11.1 ADVERTÊNCIAS GERAIS

- As nossas eletrobombas de superfície são projetadas para funcionar em locais cuja temperatura ambiente não supere os 40°C e a altitude sobre o nível do mar não seja superior a 1000m;
- As nossas eletrobombas não podem ser utilizadas em piscinas ou lugares semelhantes;
- o funcionamento prolongado da eletrobomba com o tubo em descarga fechado pode causar danos devido ao sobreaquecimento;
- evite ligar e desligar a bomba mais de 50.000 vezes por ano. Caso a bomba seja ligada e desligada mais de 50.000 vezes por ano, a vida útil da mesma pode diminuir e existe risco de falha prematura. Relativamente ao número máximo por hora, consulte também o Capítulo 7.2;
- em caso de falta de tensão é boa norma interromper o circuito de alimentação elétrica;
- Selecione a bomba para que funcione perto do ponto de melhor eficiência, pelo menos entre o caudal nominal mínimo e máximo.

### 11.2 LIGAÇÃO

Concluídas as ligações hidráulicas, eléctricas e o enchimento, verificar o sentido de rotação antes de colocar a bomba em funcionamento.

- Ligar a eletrobomba à válvula de intersecção com a descarga fechada.
- Verificar o sentido de rotação horário, observando o motor do lado da ventoinha (indicado também pela respectiva seta no suporte superior) através das aberturas da cobertura da ventoinha do motor, facilmente identificável quando o mesmo surgir ou parar.
- Em caso de rotação errada, interromper a alimentação elétrica e inverter a posição de dois fios de alimentação intervindo no quadro ou na caixa de terminais do motor.
- Ligar a bomba duas ou três vezes para verificar as condições da aparelhagem;
- intervir sobre a parte em vazão, induzindo um brusco aumento de pressão por um par de vezes;
- controlar que barulhos, vibrações, pressões e tensão elétrica eles não são excessivos.
- durante a condução soltar a tampa da abertura até que a água transborda; em seguida, fixe a tampa até encaixar.

### 11.3 MARCHA

Arrancar a bomba com a válvula de corte na descarga fechada, e depois abri-la gradualmente. A eletrobomba deve funcionar regular e silenciosamente. Fechar a válvula de corte e verificar que a pressão lida no manómetro em descarga indique um valor próximo a Hmax na chapa. (A aproximação deve-se principalmente às tolerâncias e aos eventuais níveis de água em aspiração) Se a pressão lida no manómetro for muito inferior a Hmax, repetir o enchimento (ar na bomba).

Se os dois valores forem próximos, significa que a bomba funciona



correctamente e eventuais maus funcionamentos com a válvula de corte aberta quase sempre são devidos a problemas de instalação de tipo eléctrico ou mecânico do motor ou mais frequentemente a cavitação da bomba por:

- excessivo desnível ou excessivas perdas de carga na aspiração,
- contrapressão em descarga demasiado baixa,
- problemas ligados à temperatura do líquido.

No que diz respeito aos factores que reduzem/comprometem a capacidade de aspiração e, portanto, dos desempenhos da electrobomba, ver buscas das avarias do cap. 14. Precisa-se que para temperaturas e alturas maiores daquelas especificadas, a potência fornecida pelo motor diminui e é preciso prever um motor com potência maior ou reduzir o desempenho necessário. Ver a este propósito o cap. 15.2. Verificar na instalação a ausência de golpes de ariete ou picos de pressão causados por válvulas de fecho rápido que excedam de 1,5 vezes a pressão nominal da bomba. A longo prazo podem causar danos na bomba. Evitar fazer funcionar a bomba com a válvula de corte na descarga fechada por mais de alguns segundos. Para além disso, deve ser evitado o funcionamento ininterrupto da bomba a um caudal inferior ao mínimo nominal, para não causar possíveis sobreaquecimentos do líquido bombeado e para não sobrecarregar os rolamentos da bomba ou do motor.

#### 11.4 DESLIGAR

- Interromper gradualmente a circulação da água na parte em vazio para evitar nas tubulações e na bomba as sobrepressões devidas ao golpe de ariete.
- Desligar a alimentação eléctrica.

## 12. MANUTENÇÃO E CONCERTO



Antes de efectuar qualquer operação de manutenção na electrobomba, interromper a alimentação eléctrica.

A electrobomba não necessita de manutenção de rotina, no entanto, é aconselhável controlar periodicamente o funcionamento através de controlos periódicos cuja frequência é em função do líquido bombeado e das condições operativas, prestando atenção ao surgimento de ruídos e vibrações anómalas.

Esses controlos podem dar uma indicação aproximativa da exigência de intervenções de manutenção extraordinária preventiva, evitando de ter que intervir em caso de inconvenientes repentinos.

Geralmente são as primeiras intervenções de manutenção extraordinárias necessárias nas electrobombas EVMS:

- Substituição da empanque mecânico
- Substituição dos anéis de vedação
- Substituição dos rolamentos
- Substituição dos condensadores (quando presente)

Todavia, estes componentes que normalmente estão sujeitos a desgaste, podem durar por tempos muito longos se a electrobomba é utilizada correctamente.

Quando a bomba permanece desativada por longos períodos, é aconselhável esvaziar completamente tirando as tampas de descarga e enchimento, lavar-la cuidadosamente com água limpa, portanto esvaziar-la, evitando de deixar depósitos de água no interior. Essa operação deve sempre ser executada quando existe o perigo de gelo, para evitar rupturas aos componentes da bomba.



Para eventuais reparações, solicitar as peças sobressalentes originais à nossa rede de venda e de assistência.

As peças de substituição não originais podem danificar o produto e podem ser perigosas para pessoas ou coisas.

#### 12.1 SUBSTITUIR O SELO MECÂNICO

[E-]

Para qualquer esclarecimento, contactar o nosso centro de assistência técnica.

## 13. ELIMINAÇÃO

Este produto enquadra-se no campo de aplicação da Diretiva 2012/19/UE sobre a gestão de resíduos de aparelhos eléctricos e eletrónicos (RAEE).

O aparelho não deve ser eliminado com os resíduos domésticos, pois é composto de vários materiais que podem ser reciclados por meio das estruturas adequadas. Informe-se com a autoridade municipal sobre a localização das plataformas ecológicas capacitadas a receber o produto para a eliminação e sucessiva reciclagem. Também, lembramos que, na aquisição de um aparelho equivalente, o distribuidor é obrigado a coletar de forma gratuita o produto a descartar. O produto não é potencialmente perigoso para a saúde humana e ambiental, não contendo substâncias danosas como na Diretiva 2011/65/UE (RoHS). Porém, se for abandonado no ambiente, impactará negativamente no ecossistema. Leia com cuidado as instruções antes da primeira utilização do aparelho. Recomendamos não usar o produto para fins diferentes daqueles destinados, havendo risco de choque eléctrico se usado inadequadamente. O símbolo da lixeira cruzada, presente na etiqueta do aparelho, indica que este produto está em conformidade com as normativas relativas a resíduos de equipamentos eléctricos e eletrónicos. O abandono do aparelho no ambiente ou o descarte abusivo do mesmo são puníveis por lei.



De acordo com o artigo 9(1)(i) da Diretiva-Quadro 2008/98/CE relativa aos resíduos e com o regulamento REACH de 1907/2006, todos os produtos EBARA foram notificados à Agência Europeia dos Produtos Químicos (ECHA). Para consultar o número SCIP com informações relacionadas à utilização segura do produto, consulte a secção "Certificações da Empresa" no site [www.ebaraurope.com](http://www.ebaraurope.com)

## 14. BUSCA DE AVARIAS

### 14.1 A BOMBA NÃO FUNCIONA

#### motor não gira

Falta de electricidade	Controlar o contador da linha eléctrica
Tomada não inserida	Controlar a alimentação eléctrica com a linha
Ligação eléctrica errada (*)	Controlar a placa de bornes e o quadro eléctrico
Saltou interruptor automático ou fusíveis de protecção queimados	Rearmar o interruptor ou substituir os fusíveis e verificar a causa
Flutuador bloqueado	Verificar que o flutuador atinja o nível ON
Protecção térmica intervinda [monofásica]	Se reativa automaticamente [ somente monofásica]
Intervenção da protecção térmica incorporada (se for presente) ou do relé térmico no quadro de comandos (*)	Aguardar a reposição da protecção térmica incorporada ou rearmar o relé térmico no quadro
Intervenção do sistema de protecção da marcha a seco (*)	Controlar o nível da água e/ou a correcta ligação dos dispositivos do sistema
Hidráulica bloqueada	Monitorizar a parte hidráulica. Eliminar os corpos estranhos que bloquearam o rotor.
Protecção contra sobrecarga acionada ou não adequadamente calibrada.	Verificar se a calibragem da protecção amperométrica foi correctamente calibrada (valor máximo da corrente de linha do motor)
Motor queimado por defeito de isolamento, sobreaquecimento ou sobrecarga (líquido não adequado)	Medir a resistência do isolamento da bobinagem em direcção à massa e verificar se é superior a 10MΩ
Alimentação bifásica (motor 3~).	Verificar quantas fases foram ligadas na placa de terminais do motor e verificar a efectiva presença de tensão nas 3 fases usando um volímetro, durante a marcha da bomba.

#### motor gira

Redução de tensão na linha eléctrica	Esperar o rearme
Filtro/furo em aspiração obstruído	Limpar o filtro/furo

Válvula de fundo bloqueada (**)	Limpar a válvula e verificar o funcionamento
Falta de enchimento da bomba (**)	Efectuar o enchimento (par. 7)
Nível da água baixo (falta do sistema de protecção) (**)	Restabelecer o nível da água
Bomba em vazio	Encher a bomba Controlar eventual válvula de retenção em vazio Controlar o nível do líquido
Pressão muito baixa	Parcializar a válvula de correção em descarga

(\*) Se a avaria voltar a manifestar-se, contactar o nosso Serviço de Assistência

(\*\*) Atenção, a retenção mecânica pode estar danificada

#### 14.2 A BOMBA FUNCIONA

##### com capacidade reduzida

Aparelhagem subdimencionada	Reexaminar a aparelhagem
Aparelhagem suja	Limpar as tubulações, as válvulas, e filtros
Nível da água muito baixo	Desligar a bomba ou imergir a válvula de fundo
Sentido de rotação errado (apenas trifásico)	Inverter as fases
Tensão de alimentação errada	Alimentar a bomba com a tensão da placa
Perdas nas tubagens	Controlar as juntas
Pressão muito alta	Reexaminar a aparelhagem
Escorvamento incorreto / ausência de escorvamento	Escorvar corretamente o troço de tubo em aspiração (verificar as instruções do manual)
Válvula antirretorno bloqueada	Verificar o correto funcionamento da válvula antirretorno. Se necessário, proceder à sua substituição.
Desgaste da parte hidráulica.	Verificar o estado do rotor (verificar a compatibilidade do material com o líquido bombeado)
Líquido inadequado	Verificar a densidade e a viscosidade do líquido bombeado (contactar a rede de venda).

#### 14.3 A BOMBA PÁRA DEPOIS DE BREVE FUNCIONAMENTO

##### devido à intervenção da protecção térmica

Tensão de alimentação fora dos limites aceitáveis pelo motor	Verificar se há excessivas quedas de tensão devido a um dimensionamento inadequado da linha ou dos cabos
Calibração térmica inadequada	Verificar se a calibragem da protecção amperométrica foi corretamente calibrada (valor máximo da corrente de linha do motor) - Reduzir o caudal estrangulando a descarga ou substituir o motor com um mais potente - Verificar a real po tência absorvida pela bomba em função do líquido bombeado
Sobrecarga do motor por líquido denso e/ou viscoso	
A bomba fornece um caudal superior ao máx. nominal	Reduzir o caudal estrangulando a descarga
Quadro exposto ao sol ou outras fontes de calor	Proteger o quadro do sol ou fontes de calor - Desmontar e limpar a bomba - Contactar o nosso Serviço de Assistência mais próximo
Corpos estranhos impedem a rotação dos rotores	
Rolamentos do motor desgastados	Substituir os rolamentos

Temperatura muito alta do líquido	A temperatura ultrapassa os limites técnicos da bomba
Defeito interno	Consultar o revendedor mais próximo

#### aplicações de pressurização

Pequena diferença entre pressão máxima e mínima	Ampliar a diferença entre as duas pressões
---	--

#### 14.4 A BOMBA NÃO PÁRA

Componentes elétricos / eletrónicos defeituosos / não funcionantes	Contactar a rede de vendas.
Sensores de nível não funcionantes	Verifique o funcionamento correto dos sensores de nível.
Aplicação não em conformidade/não adequada	Contactar a rede de vendas.

#### aplicações de pressurização

Pressão máxima muito alta	Regular a pressão máxima para valores inferiores
---------------------------	--

#### 14.5 A BOMBA VIBRA

##### excessivo barulho durante o funcionamento

Capacidade muito grande	Reduzir a capacidade
Cavidade	Consultar o revendedor mais próximo
Tubagem irregular	Fixar em modo melhor
Rolamento barulhento	Consultar o revendedor mais próximo
Corpos estranhos sobre a ventoinha do motor	Remover os corpos estranhos
Indução não correta	Esvaziar a bomba ou enchê-la novamente

##### emite ruídos anormais

Rolamentos do motor desgastados	Substituir os rolamentos - Desmontar e limpar a bomba - Contactar o nosso Serviço de Assistência mais próximo
Corpos estranhos entre as partes fixas e rotativas	Reduzir o caudal estrangulando a descarga Se a cavitação persistir, verificar: - Desnivél na aspiração: - Perdas de carga na aspiração (diâmetro do tubo, cotovelos, etc.) - Temperatura do líquido - Contrapressão na descarga
Bomba que trabalha em cavitação	

#### 14.6 A BOMBA, AO FECHO DO INTERRUPTOR, NÃO CONSEGUE FAZER NEM SEQUER UMA VOLTA OU CONSEGUE FAZER ALGUMAS MEIAS VOLTAS E, DEPOIS O INTERRUPTOR AUTOMÁTICO DISPARA OU OS FUSÍVEIS QUEIMAM-SE QUEIMAM

Motor em curto-circuito	- Verificar e substituir - Contactar um electricista especializado
Curto-circuito devido a ligação errada	- Verificar e refazer a ligação correctamente - Contactar um electricista especializado

## 14.7 A PROTECÇÃO DIFERENCIAL DISPARA LOGO A SEGUIR AO FECHO DO INTERRUPTOR

Curto-circuito devido a ligação errada	- Verificar e refazer a ligação correctamente
	- Contactar um electricista especializado
	- Formação de condensado no motor
	- Presença de corpos estranhos

## 14.8 A BOMBA FAZ UMAS VOLTAS NO SENTIDO CONTRÁRIO ÀS PARAGENS

Perdas pela válvula de pé	Verificar e limpar ou substituir
Perdas da tubagem de aspiração	Verificar e reparar

## 15. DOCUMENTAÇÃO TÉCNICA DO CONJUNTO

### 15.1 AS TENSÕES CITADAS NA PLACA COM AS RESPECTIVAS TOLERÂNCIAS

[kW]	Frequência [Hz]	Fase [-]	UN [V] ± %
≤ 0.55	50	1 ~	230 ± 10%
	60		220 ± 10%
0.37 ÷ 4.0	50	3 ~	230 Δ / 400 Y ± 10%
	60		220 Δ / 380 Y - 5% / + 10% 460 Y ± 10%
≥ 5.5	50	3 ~	400 Δ / 690 Y ± 10%
	60		380 Δ - 5% / + 10% 460 Δ ± 10%

### 15.2 FACTORES DE REDUÇÃO DA POTÊNCIA DO MOTOR

Quando a bomba é instalada num ambiente cuja temperatura é superior a 40°C e/ou a sua quota altimétrica é superior a 1000 metros sobre o nível do mar, a potência fornecida pelo motor é reduzida.

A tabela em anexo indica os factores de redução em função da temperatura e da quota. Para evitar sobreaquecimentos, o motor tem que ser substituído por outro cuja potência nominal multiplicada pelo factor correspondente à temperatura e à quota ambiental seja maior ou igual a do motor standard.

O motor standard pode ser usado apenas se o utilizador aceita uma redução de caudal, obtida com o estrangulamento da descarga, até a reduzir a corrente absorvida de uma quantidade igual ao factor de correcção.

T(°C)	Altitude (m.a.s.l.)			
	1000	1500	2000	2500
40	1	0.96	0.94	0.90
45	0.95	0.92	0.90	0.88
50	0.92	0.90	0.87	0.85
55	0.88	0.85	0.83	0.81
60	0.83	0.82	0.80	0.77
65	0.79	0.76	0.74	0.72

## 15.3 TABELA DA PRESSÃO MÁXIMA DE FUNCIONAMENTO

Pressão indicada em função do número de rotores.

Pressão máxima	50 Hz				
	EVMS1	EVMS3	EVMS5	EVMS10	EVMS15
1.6	2 ÷ 26	2 ÷ 21	2 ÷ 17	2 ÷ 15	1 ÷ 11
2.5	27 ÷ 39	23 ÷ 33	19 ÷ 27	16 ÷ 23	12 ÷ 17

Pressão máxima	50 Hz				
	EVMS20	EVMS32	EVMS45	EVMS64	EVMS90
1.6	1 ÷ 9	1 ÷ 7	1 ÷ 5	1 ÷ 5	1 ÷ 4
2.5	10 ÷ 16	8 ÷ 11	6 ÷ 9	6 ÷ 8	5 ÷ 6
3.0	-	12 ÷ 14	-	-	-
3.5	-	-	10 ÷ 13	-	-

Pressão máxima	60 Hz				
	EVMS1	EVMS3	EVMS5	EVMS10	EVMS15
1.6	2 ÷ 18	2 ÷ 15	2 ÷ 12	1 ÷ 10	1 ÷ 7
2.5	20 ÷ 29	16 ÷ 23	13 ÷ 19	11 ÷ 16	8 ÷ 12

Pressão máxima	60 Hz				
	EVMS20	EVMS32	EVMS45	EVMS64	EVMS90
1.6	1 ÷ 6	1 ÷ 5	1 ÷ 4	1 ÷ 3	1 ÷ 3
2.5	7 ÷ 10	6 ÷ 8-2	5 ÷ 6	4 ÷ 5	4
3.0	-	8-0 ÷ 10	-	-	-
3.5	-	-	7	-	-

### 15.4 CAVITAÇÃO

A cavitação, como se sabe, é o fenómeno destrutivo para as bombas que ocorre quando a água aspirada transforma-se em vapor no interior da bomba. As bombas EVMS, equipadas com partes hidráulicas internas em aço inoxidável, sofrem menos do que outras feitas com materiais menos preciosos mas, em todo o caso, estão sujeitas aos danos que a cavitação provoca.

Portanto, é preciso instalar as bombas respeitando as leis físicas e as regras relativas aos fluidos e às próprias bombas.

Citamos aqui apenas os resultados práticos das acima referidas regras e leis físicas.

Em condições ambientais standard (15°C e ao nível do mar) a água transforma-se em vapor quando é submetida a uma depressão maior do que 10.33 m. Portanto, 10.33 m é a máxima altura de elevação teórica da água. As bombas EVMS, assim como todas as bombas centrífugas, não conseguem desfrutar de toda a altura de elevação teórica por causa de uma própria perda interior denominada NPSHr que tem que ser subtraída.

Portanto, a capacidade de aspiração teórica de cada bomba EVMS é de 10.33 m menos o seu NPSHr no ponto de trabalho considerado.

O NPSHr das bombas EVMS pode ser achado nas curvas do catálogo e deve ser considerado ainda na fase de selecção da bomba.

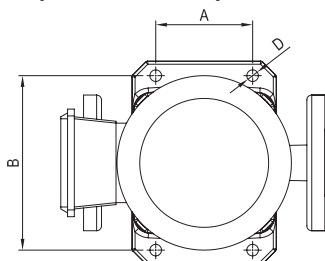
Quando a bomba está abaixo do nível da água ou deve aspirar água fria de 1 ou 2 m com tubo curto com uma ou duas curvas amplas, o NPSHr pode ser ignorado. Quanto mais a instalação é difícil maior importância deve ser dada ao NPSHr. A instalação torna-se difícil quando:

- O desnível de aspiração é alto;
- O tubo de aspiração é comprido e/ou com muitas curvas e/ou com muitas válvulas (elevadas perdas de carga em aspiração);
- A válvula de pé tem uma perda de carga elevada (elevadas perdas de carga na aspiração);
- A bomba é utilizada a um caudal próximo do caudal máximo nominal (o

NPSHr aumenta quando aumenta o caudal além do máximo rendimento);

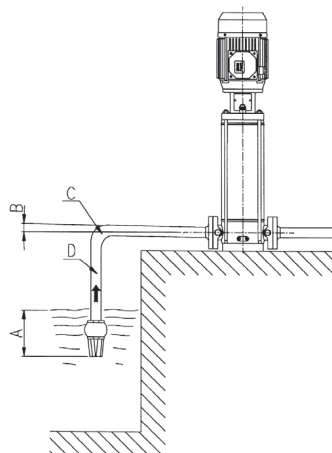
- e) A temperatura da água é elevada (Com 80-85°C é muito provável que a bomba esteja abaixo do nível da água);
- f) A quota altimétrica é elevada (localidades de montanha).

### 15.5 LOCALIZAÇÃO DOS FUROS DE FIXAÇÃO



Modelo	D mm	A mm	B mm
EVMS1	12	100	180
EVMS3			
EVMS5			
EVMS10			
EVMS15			
EVMS20	14	170	240
EVMS32			
EVMS45			
EVMS64			
EVMS90			

FIG.2

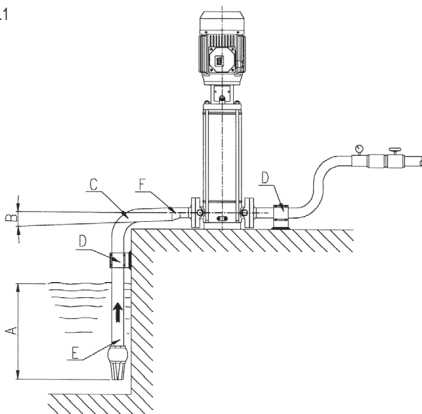


- A Imersão insuficiente
- B Pendência negativa, formação de bolsas de ar
- C Curva brusca, perda de cargas
- D Diâmetro tubo < diâmetro boca da bomba, perdas de carga

PT

### 15.6 ADVERTÊNCIAS PARA UM CORRECTO FUNCIONAMENTO DAS ELECTROBOMBAS EVMS (FIG.1 - FIG.2)

FIG.1



- A Boa imersão
- B Pendência positiva
- C Pendência positiva
- D Tubagens com suportes independentes
- E Diâmetro tubo de aspiração > diâmetro boca da bomba
- F Redução excêntricas

## ΠΕΡΙΕΧΟΜΕΝΑ

1.	ΕΙΣΑΓΩΓΗ	σελ. 134
2.	ΣΤΟΙΧΕΙΑ ΤΑΥΤΟΤΗΤΑΣ ΚΑΤΑΣΚΕΥΑΣΤΗ	σελ. 134
3.	ΕΓΓΥΗΧΗ ΚΑΙ ΣΕΡΒΙΣ	σελ. 134
4.	ΓΕΝΙΚΕΣ ΠΡΟΕΙΔΟΠΟΙΗΣΕΙΣ ΑΣΦΑΛΕΙΑΣ	σελ. 134
4.1	ΜΕΤΡΑ ΠΡΟΦΥΛΑΞΗΣ ΕΚ ΜΕΡΟΥΣ ΤΟΥ ΧΕΙΡΙΣΤΗ	σελ. 134
4.2	ΣΗΜΑΝΤΙΚΕΣ ΠΡΟΦΥΛΑΞΕΙΣ	σελ. 135
4.3	ΔΙΑΡΚΕΙΣ ΚΙΝΔΥΝΟΙ ΓΙΑ ΑΝΤΛΙΕΣ ΕΠΙΦΑΝΕΙΑΣ	σελ. 135
5.	ΜΕΤΑΦΟΡΑ ΚΑΙ ΑΠΟΘΗΚΕΥΣΗ	σελ. 135
6.	ΤΕΧΝΙΚΑ ΚΑΙ ΚΑΤΑΣΚΕΥΑΣΤΙΚΑ ΧΑΡΑΚΤΗΡΙΣΤΙΚΑ	σελ. 135
6.1	ΠΕΡΙΓΡΑΦΗ	σελ. 135
6.2	ΠΡΟΒΛΕΠΟΜΕΝΗ ΧΡΗΣΗ	σελ. 135
6.2.1	ΧΡΗΣΗ ΠΟΣΙΜΟΥ ΝΕΡΟΥ	σελ. 135
6.3	ΜΗ ΠΡΟΒΛΕΠΟΜΕΝΗ ΧΡΗΣΗ	σελ. 135
7.	ΤΕΧΝΙΚΑ ΧΑΡΑΚΤΗΡΙΣΤΙΚΑ	σελ. 136
7.1	ΤΕΧΝΙΚΑ ΧΑΡΑΚΤΗΡΙΣΤΙΚΑ ΑΝΤΛΙΑΣ	σελ. 136
7.2	ΤΕΧΝΙΚΑ ΧΑΡΑΚΤΗΡΙΣΤΙΚΑ ΜΟΤΕΡ	σελ. 136
7.3	ΠΙΝΑΚΙΔΑ ΧΑΡΑΚΤΗΡΙΣΤΙΚΩΝ ΑΝΤΛΙΑΣ	σελ. 136
7.4	ΠΛΗΡΟΦΟΡΙΕΣ ΓΙΑ ΤΟΝ ΑΕΡΟΦΕΡΤΟ ΘΟΥΡΟΥ	σελ. 136
8.	ΠΡΟΕΤΟΙΜΑΣΙΑ ΓΙΑ ΤΗ ΧΡΗΣΗ	σελ. 136
8.1	ΣΥΝΔΕΞΗ ΜΕ ΤΟ ΜΟΤΕΡ	σελ. 136
8.1.1	ΣΥΝΑΡΜΟΛΟΓΗΣΗ ΤΟΥ ΜΟΤΕΡ ΣΤΗΝ ΑΝΤΛΙΑ	σελ. 137
8.2	ΓΕΝΙΚΕΣ ΟΔΗΓΙΕΣ ΓΙΑ ΤΗΝ ΕΓΚΑΤΑΣΤΑΣΗ	σελ. 137
8.2.1	ΕΓΚΑΤΑΣΤΑΣΗ	σελ. 137
8.2.2	ΤΟΠΟΘΕΤΗΣΗ ΤΟΥ ΠΡΟΪΟΝΤΟΣ	σελ. 137
8.2.3	ΑΓΚΥΡΩΣΗ	σελ. 137
8.2.4	ΣΩΛΗΝΩΣΕΙΣ	σελ. 137
8.3	ΔΥΝΑΜΗ ΚΑΙ ΡΟΠΗ ΣΥΣΦΙΞΗΣ ΤΩΝ ΦΛΑΝΤΖΩΝ	σελ. 137
9.	ΗΛΕΚΤΡΙΚΗ ΣΥΝΔΕΞΗ	σελ. 138
10.	ΠΛΗΡΩΣΗ ΤΗΣ ΑΝΤΛΙΑΣ	σελ. 138
10.1	ΠΛΗΡΩΣΗ ΑΝΤΛΙΑΣ ΠΑΝΩ ΑΠΟ ΤΗΝ ΕΠΙΦΑΝΕΙΑ ΤΟΥ ΥΓΡΟΥ	σελ. 138
10.2	ΠΛΗΡΩΣΗ ΑΝΤΛΙΑΣ ΚΑΤΩ ΑΠΟ ΤΗΝ ΕΠΙΦΑΝΕΙΑ ΤΟΥ ΥΓΡΟΥ	σελ. 138
11.	ΧΡΗΣΗ, ΕΚΚΙΝΗΣΗ ΚΑΙ ΛΕΙΤΟΥΡΓΙΑ	σελ. 139
11.1	ΓΕΝΙΚΕΣ ΠΡΟΕΙΔΟΠΟΙΗΣΕΙΣ	σελ. 139
11.2	ΕΝΑΡΞΗ ΛΕΙΤΟΥΡΓΙΑΣ	σελ. 139
11.3	ΛΕΙΤΟΥΡΓΙΑ	σελ. 139
11.4	ΠΑΥΣΗ ΛΕΙΤΟΥΡΓΙΑΣ	σελ. 139
12.	ΣΥΝΤΗΡΗΣΗ ΚΑΙ ΕΠΙΣΚΕΥΗ	σελ. 139
12.1	ΑΝΤΙΚΑΤΑΣΤΗΣΤΕ ΤΟ ΜΗΧΑΝΙΚΟ ΣΤΥΠΙΟΘΛΠΗΤΗ	σελ. 139
13.	ΑΠΟΡΡΙΨΗ	σελ. 139
14.	ΑΝΕΥΡΕΣΗ ΒΛΑΒΩΝ	σελ. 139
15.	ΤΕΧΝΙΚΕΣ ΟΔΗΓΙΕΣ	σελ. 141
	ΤΕΧΝΙΚΟ ΠΑΡΑΡΤΗΜΑ	σελ. 290

ΠΡΟΣ ΦΥΛΑΞΗ ΜΕ ΦΡΟΝΤΙΔΑ ΤΟΥ ΧΕΙΡΙΣΤΗ

## 1. ΕΙΣΑΓΩΓΗ

Να τηρείτε τις οδηγίες που περιέχονται στο παρόν για την επίτευξη της βέλτιστης απόδοσης και της σωστής λειτουργίας του προϊόντος. Για ενδεχόμενες πρόσθετες πληροφορίες, απευθυνθείτε στο πλησιέστερο κατάστημα πώλησης.

## ΑΠΑΓΟΡΕΥΕΤΑΙ ΟΠΟΙΟΔΗΠΟΤΕ ΟΛΙΚΗ Ή ΜΕΡΙΚΗ ΑΝΑΠΑΡΑΓΩΓΗ ΤΩΝ ΕΙΚΟΝΩΝ Ή/ΚΑΙ ΤΟΥ ΚΕΙΜΕΝΟΥ.

Για τη σύνταξη του εγχειριδίου οδηγιών χρησιμοποιήθηκαν τα ακόλουθα σύμβολα που επισμαίνονται τις συνέπειες από τη μη τήρηση των οδηγιών:

**ΠΡΟΣΟΧΗ!** Κίνδυνος πρόκλησης βλάβης στην αντλία ή στην εγκατάσταση



Κίνδυνος πρόκλησης σωματικής ή υλικής βλάβης



Κίνδυνος ηλεκτρικής φύσεως

## 2. ΣΤΟΙΧΕΙΑ ΤΑΥΤΟΤΗΤΑΣ ΚΑΤΑΣΚΕΥΑΣΤΗ

## 2.1 ΣΤΟΙΧΕΙΑ ΚΑΤΑΣΚΕΥΑΣΤΗ

EBARA Pumps Europe S.p.A.

Έδρα:

Via Campo Sportivo, 30 - 38023 Cles (TN), ITALIA

Τηλέφωνο: 0463/660411 - Τηλεμοιριοστυτία: 0463/422782

βοήθεια:

e-mail: tcs\_epe@ebara.com

Tel. +39 0444 706968

## 2.2 ΠΙΝΑΚΙΔΑ ΧΑΡΑΚΤΗΡΙΣΤΙΚΩΝ στο κεφάλαιο 7.3

## 3. ΕΓΓΥΗΣΗ ΚΑΙ ΣΕΡΒΙΣ

ΤΥΧΟΝ ΜΗ ΤΗΡΗΣΗ ΤΩΝ ΟΔΗΓΩΝ ΠΟΥ ΠΑΡΕΧΟΝΤΑΙ ΣΤΟ ΠΑΡΟΝ ΦΥΛΛΑΔΙΟ ΚΑΙ/Η ΤΥΧΟΝ ΠΑΡΕΜΒΑΣΗ ΣΤΟ ΠΡΟΪΟΝ ΑΠΟ ΤΡΙΤΟΥΣ ΚΑΙ ΟΧΙ ΑΠΟ ΤΑ ΔΙΚΑ ΜΑΣ ΚΕΝΤΡΑ ΤΕΧΝΙΚΗΣ ΒΟΗΘΕΙΑΣ, ΚΑΘΙΣΤΟΥΝ ΑΚΥΡΗ ΤΗΝ ΕΓΓΥΗΣΗ ΚΑΙ ΑΠΑΛΛΑΣΣΟΥΝ ΤΟΝ ΚΑΤΑΣΚΕΥΑΣΤΗ ΑΠΟ ΟΠΟΙΟΔΗΠΟΤΕ ΕΥΘΥΝΗ ΣΕ ΠΕΡΙΠΤΩΣΗ ΑΤΥΧΗΜΑΤΩΝ ΑΤΟΜΩΝ Ή ΖΗΜΙΩΝ ΣΕ ΑΝΤΙΚΕΙΜΕΝΑ ΚΑΙ/Η ΣΤΟ ΙΔΙΟ ΤΟ ΠΡΟΪΟΝ.

Μόλις παραλάβετε το προϊόν, βεβαιωθείτε ότι η εξωτερική συσκευασία δεν έχει υποστεί φθορά ή χτυπήματα, διαφορετικά, πρέπει να το επιστρώσετε αμέσως στο άτομο που σας την παρέδωσε. Αφαιρέστε το προϊόν, επαληθεύστε ότι δεν έχει υποστεί ζημιά κατά τη μεταφορά: εάν συνείδη ότι τέτοιο, ενημερώστε το μεταπωλητή εντός 8 ημερών από την παράδοση.

Στη συνέχεια, ελέγξτε την πινακίδα του προϊόντος και βεβαιωθείτε ότι τα αναγραφόμενα χαρακτηριστικά είναι εκείνα που ζητήσατε.

Τα παρακάτω τμήματα καθότι υπόκεινται σε χρήση, έχουν μια περιορισμένη εγγύηση:

- Έδρανα
- Μηχανική στεγανοποίηση
- Δακτύλιοι στεγανοποίησης
- Πυκνωτές

Σε περίπτωση που η πιθανή βλάβη δεν είναι μια από εκείνες που προβλέπονται στο πίνακα "ΑΝΕΥΡΕΣΗ ΒΛΑΒΩΝ" (κεφ. 14.) απευθυνθείτε στο πλησιέστερο εξουσιοδοτημένο κατάστημα πώλησης.

## 4. ΓΕΝΙΚΕΣ ΠΡΟΕΙΔΟΠΟΙΗΣΕΙΣ ΑΣΦΑΛΕΙΑΣ

Προτού ο χρήστης θέσει το προϊόν σε λειτουργία θα πρέπει να γνωρίζει όλες τις εργασίες που περιγράφονται στο παρόν εγχειρίδιο και να τις εκτελεί κάθε φορά κατά τη χρήση ή τη συντήρηση του προϊόντος.

## 4.1 ΜΕΤΡΑ ΠΡΟΦΥΛΑΞΗΣ ΕΚ ΜΕΡΟΥΣ ΤΟΥ ΧΕΙΡΙΣΤΗ



Κατά την εκτέλεση των εργασιών, ο χρήστης πρέπει να τηρεί υποχρεωτικά τις προφυλάξεις που ισχύουν στις αντίστοιχες χώρες και να γνωρίζει τα χαρακτηριστικά του προϊόντος (βλ. «ΤΕΧΝΙΚΑ ΧΑΡΑΚΤΗΡΙΣΤΙΚΑ»). Σε φάση μετακίνησης ή/και συντήρησης της αντλίας να φοράτε προστατευτικά γάντια.



Κατά τις εργασίες επισκευής ή συντήρησης του προϊόντος, διακόψτε την ηλεκτρική τροφοδοσία, εμποδίζοντας με αυτόν τον τρόπο τυχόν εκκίνηση που θα μπορούσε να προκαλέσει τραυματισμό σε πρόσωπα καλή υλικής ζημίας.



Η συσκευή μπορεί να χρησιμοποιηθεί από παιδιά ηλικίας όχι μικρότερης των 8 ετών και από άτομα με μειωμένες φυσικές, αισθητηριακές ή νοητικές ικανότητες, ή χωρίς εμπειρία ή την αναγκαία γνώση, αρκεί να επιτηρούνται ή να τους έχουν δοθεί οδηγίες σχετικές με την ασφαλή χρήση της συσκευής και την κατανόηση των κινδύνων που σχετίζονται με αυτή. Τα παιδιά δεν πρέπει να παίζουν με τη συσκευή. Ο καθορισμός και η συντήρηση που προορίζονται να γίνουν από το χρήστη δεν πρέπει να γίνονται από παιδιά χωρίς επίτηρηση.

Κάθε εργασία συντήρησης, εγκατάστασης ή μετατόπισης που πραγματοποιείται στο προϊόν με την ηλεκτρική μονάδα υπό τάση, μπορεί να προκαλέσει σοβαρά ατυχήματα, ακόμη και θάνατο.

Κατά την εκκίνηση του προϊόντος, αποφεύγετε να έχετε γυμνά πόδια ή, ακόμη χειρότερα, να έχετε βρεγμένα πόδια ή χέρια.

Ο χρήστης δεν πρέπει να κάνει, με δική του πρωτοβουλία επεμβάσεις στην αντλία που δεν επιτρέπονται από το παρόν εγχειρίδιο.



Διακόψτε τη λειτουργία σε περίπτωση που η αντλία παρουσιάσει σφάλμα λειτουργίας. Η χρήση αντλιών που έχουν υποστεί βλάβη μπορεί να προκαλέσει τραυματισμούς ή υλικές ζημιές.

Μην αγγίζετε την αντλία όταν το υγρό που περιέχεται είναι καυτό νερό. Ενδέχεται να προκληθούν εγκαύματα εξαιτίας των υψηλών θερμοκρασιών.

Μην αγγίζετε τον κινητήρα. Οι επιφάνειες του κινητήρα ενδέχεται να είναι καυτές, με αποτέλεσμα να καείτε σε περίπτωση επαφής.

Μην αγγίζετε τα περιστρεφόμενα μέρη όπως τον άξονα, τους άξονες μετάδοσης κίνησης, τις τροχαλίες V-pulley, κ.λπ. ενώ η αντλία βρίσκεται σε λειτουργία. Εφόσον αυτά τα μέρη περιστρέφονται σε υψηλή ταχύτητα, τυχόν επαφή ενδέχεται να προκαλέσει τραυματισμό.

Μην αγγίζετε τα ενεργά μέρη όταν διατρέχονται από ηλεκτρική ισχύ. Υπάρχει κίνδυνος ηλεκτροπληξίας.

#### 4.2 ΣΗΜΑΝΤΙΚΕΣ ΠΡΟΦΥΛΑΞΕΙΣ



Όλα τα προϊόντα είναι σχεδιασμένα με τρόπο ώστε τα κινούμενα μέρη να καθίστανται ακίνδυνα με τη χρήση καλυμμάτων. Ο κατασκευαστής δεν φέρει συνεπώς καμία ευθύνη για βλάβες που οφείλονται στην τροποποίηση αυτών των συστημάτων.



Κάθε αγώγιγός ή εξάρτημα υπό τάση είναι ηλεκτρικά μονωμένο ως προς την γείωση. Παρόλα αυτά υπάρχουν μια πρόσθετη ασφάλεια που συνίσταται στην σύνδεση των αγώγιμων εξαρτημάτων με ένα καλώδιο γείωσης έτσι ώστε τα προσβάσιμα εξαρτήματα να μην γίνονται επικίνδυνα σε περίπτωση βλάβης της κύριας μόνωσης.

#### 4.3 ΔΙΑΡΚΕΙΑ ΚΙΝΔΥΝΟΙ ΓΙΑ ΑΝΤΛΙΕΣ ΕΠΙΦΑΝΕΙΑΣ

Οι Διαρκείς κίνδυνοι είναι:

- α) Ενδεχόμενο επαφής (ακόμη και όχι τυχαία) με τον ανεμιστήρα ψύξης κινητήρα, διασχίζοντας τις σπές με λεπτά αντικείμενα (π.χ. κατασβήδια, μπαστούνια και παρόμοια).

#### 5. ΜΕΤΑΦΟΡΑ ΚΑΙ ΑΠΟΘΗΚΕΥΣΗ

##### 5.1 ΜΕΤΑΦΟΡΑ



Να τηρείτε τις ισχύουσες προφυλάξεις. Πιθανός κίνδυνος σύνθλιψης. Το προϊόν ενδέχεται να είναι βαρύ· χρησιμοποιείστε κατάλληλες μεθόδους ανύψωσης και ένδυσης.

Για την απεγκατάσταση της αντλίας είναι αναγκαίο:

- α) να διακόψετε την ηλεκτρική τροφοδοσία,
- β) να αφαιρέσετε τους σωλήνες κατάθλιψης και αναρρόφησης (όπου υπάρχουν) εάν είναι πολύ μακριές και αγκυλωτές,
- γ) εάν υπάρχουν, ξεβιδώστε τις βίδες που στερεώνουν την αντλία στην επιφάνεια που την έχετε τοποθετήσει,
- δ) σηκώστε την αντλία με κατάλληλα μέσα, ανάλογα με το βάρος και τις διαστάσεις της (βλέπε στην πινακίδα).

Το προϊόν συσκευάζεται σε οριζόντια θέση:

- ή σε χάρτινο κιβώτιο, το οποίο διαθέτει, κατόπιν αιτήματος, χειρολαβές στο πλάι. Εάν απαιτείται λόγω βάρους ή διαστάσεων, μπορεί να διαθέτει ενισχυμένη συσκευασία με ξύλινη παλέτα,
- ή σε ξύλινη θήκη για μακρύτερα ορισμένα μοντέλα.

Μετακίνηση της ηλεκτραντλίας

Για να μετακινήσετε την ηλεκτραντλία από την οριζόντια θέση της συσκευασίας αρκεί να συνδέσετε με ασφάλεια έναν κατάλληλο μάντρω γύρω από τη βάση του μοτέρ, να ανυψώσετε αργά με ένα ιδανικό μέσο και να εξαφαιρέσετε σωστή κατανομή του βάρους κατά τη μετακίνηση.

**ΠΡΟΣΟΧΗ!** Βεβαιωθείτε ότι το προϊόν έχει στερωθεί σωστά στο μοτέρ και δεν κινδυνεύει να ανατραπεί ή να πέσει.

Μετακίνηση της μονής αντλίας  
Ακολουθήστε την ίδια διαδικασία που ισχύει για την ηλεκτραντλία με μοναδική διαφορά ότι ο μάντρω πρέπει να συνδεθεί στο στρίγμα του μοτέρ.

#### 5.2 ΑΠΟΘΗΚΕΥΣΗ

- α) Το προϊόν πρέπει να διατηρείται σε χώρο σκεπασμένο και ξηρό, μακριά από πηγές θερμότητας και προστατευμένο από ρύπους και κραδασμούς.
- β) Προστατεύετε το προϊόν από υγρασία, πηγές θερμότητας και μηχανικές ζημιές
- γ) Μην τοποθετείτε βαριά αντικείμενα πάνω στη συσκευασία.
- δ) Το προϊόν πρέπει να αποθηκεύεται σε θερμοκρασία περιβάλλοντος μεταξύ +5°C και +40°C (41°F και 104°F) με μια σχετική υγρασία 60%.

#### 6. ΤΕΧΝΙΚΑ ΚΑΙ ΚΑΤΑΣΚΕΥΑΣΤΙΚΑ ΧΑΡΑΚΤΗΡΙΣΤΙΚΑ

##### 6.1 ΠΕΡΙΓΡΑΦΗ

Το προϊόν που αγοράσατε είναι μια πολυβάθμια κατακόρυφη μη αναρροφητική αντλία που μπορεί να συνδυαστεί με τυποποιημένα ηλεκτρικά μοτέρ. η συντομογραφία EVMS χαρακτηρίζουν μια ευρεία γκάμα πολυβάθμιων κατακόρυφων αντλιών με στάμια σε σειρά, με διαστάσεις για δέκα ονομαστικές παροχές (EVMS 1, 3, 5, 10, 15, 20, 32, 45, 64 και 90 m<sup>3</sup>/h), και διαφορετικό αριθμό σταδίων, έτσι ώστε να ικανοποιούν ποικιλίες απαιτήσεις πίεσης· το προϊόν παρέχεται ως ηλεκτραντλία (αντλία και μοτέρ) ή μόνο ως αντλία.

Για το αναγνωριστικό προϊόντος, βλέπε τεχνικό παράρτημα.

[-F-]

Εάν αγοράσατε αντλία χωρίς μοτέρ, βεβαιωθείτε ότι το μοτέρ είναι κατάλληλο για τη σύνδεση με την αντλία.

##### 6.2 ΠΡΟΒΛΕΠΟΜΕΝΗ ΧΡΗΣΗ

Η αντλία είναι κατάλληλη για τα εξής:

- συστήματα υδροδότησης οικιακής ή βιομηχανικής χρήσης
- εξοπλισμούς πλυσίματος
- επεξεργασία υδάτων
- συστήματα πυροσβεσής
- συστήματα ψύξης
- συστήματα πίεσης
- συστήματα άρδευσης

##### 6.2.1 ΧΡΗΣΗ ΠΟΣΙΜΟΥ ΝΕΡΟΥ

Εάν το προϊόν έχει κατασκευαστεί με υλικά συμβατά με την άντληση πόσιμου νερού, πριν από τη χρήση πρέπει να λειτουργήσει με καθαρό νερό και στην ονομαστική παροχή για το χρονικό διάστημα που υποδεικνύεται στον παρακάτω πίνακα:

EVMS1	60 λεπτά (ελάχ.)
EVMS3	60 λεπτά (ελάχ.)
EVMS5	30 λεπτά (ελάχ.)
EVMS10	30 λεπτά (ελάχ.)
EVMS15	15 λεπτά (ελάχ.)
EVMS20	15 λεπτά (ελάχ.)
EVMS32	15 λεπτά (ελάχ.)
EVMS45	15 λεπτά (ελάχ.)
EVMS64	15 λεπτά (ελάχ.)
EVMS90	15 λεπτά (ελάχ.)

##### 6.3 ΜΗ ΠΡΟΒΛΕΠΟΜΕΝΗ ΧΡΗΣΗ



Τυχόν εσφαλμένη χρήση της αντλίας μπορεί να προκαλέσει επικίνδυνες συνθήκες και/ή τραυματισμούς ή υλικές ζημιές

**ΠΡΟΣΟΧΗ!** Τυχόν μη προβλεπόμενη χρήση του προϊόντος μπορεί να ακυρώσει την εγγύηση



Δεν χρησιμοποιείται για τα εξής:

- μεταφορά ακάθαρτων υδάτων
- ύδατα με υψηλή περιεκτικότητα σε οξεία
- διαβρωτικά υγρά
- ύδατα με θερμοκρασίες υψηλότερες από εκείνες που αναφέρονται στο κεφάλαιο "ΤΕΧΝΙΚΑ ΧΑΡΑΚΤΗΡΙΣΤΙΚΑ"
- θαλασσινό νερό
- εύφλεκτα και/ή εκρηκτικά υγρά
- υγρά ασύμβατα με τα υλικά κατασκευής της αντλίας
- εγκατάσταση στο ύπαιθρο χωρίς προστασία από ατμοσφαιρικούς παράγοντες
- λειτουργία χωρίς υγρά

## 7. ΤΕΧΝΙΚΑ ΧΑΡΑΚΤΗΡΙΣΤΙΚΑ

### 7.1 ΤΕΧΝΙΚΑ ΧΑΡΑΚΤΗΡΙΣΤΙΚΑ ΑΝΤΛΙΑΣ

	U.M.	EVMS1-20	EVMS32-90
Μέγ. θερμοκρασία αντλούμενου υγρού	°C	εξαρτάται από τη μηχανική στεγανοποίηση (βλ. Data Book)	
Μέγ. ποσότητα / μέγεθος στερεών σωματιδίων	Rpm/mm	50 / 0.1 ± 0.25	
Μέγ. πίεση λειτουργίας	MPa	1.6 ± 2.5	1.6 ± 3.0 ± 3.5
Διάμετρος κατάθλιψης	*	G 1" + Ø 100mm	
Διάμετρος αναρρόφησης			

\* = νήματος κατά την UNI ISO 228

### 7.2 ΤΕΧΝΙΚΑ ΧΑΡΑΚΤΗΡΙΣΤΙΚΑ ΜΟΤΕΡ





είδος	IC411 - T.E.F.C. (κλειστό μοτέρ με τεχνητό αερισμό)	
Βαθμός προστασίας	IP 55 IP 56 (μόνο EVMS1-90 ≥ 15 kW)	
Μέγ. αριθ. εκκινήσεων ανά ώρα	N.°	kW
	100	≤ 0.55
	60	0.75 ± 3.0
	30	4.0 ± 11
	15	15 ± 30
	8	37 ± 45
Κλάση μόνωσης και υπερθέρμανσης	F (με υπερθέρμανση κλάση B)	
Τύπος λειτουργίας	Συνεχής S1	
Ηλεκτρικά χαρακτηριστικά	βλ. πινακίδα μοτέρ	

Αυτή η λίστα παρουσιάζει τις προδιαγραφές του κινητήρα Ebara. Σε περίπτωση χρήσης άλλων κινητήρων, ανατρέξτε στην ονομαστική πλακέτα των κινητήρων και ελέγξτε τις προδιαγραφές του κατασκευαστή του συγκεκριμένου κινητήρα.

### 7.3 ΠΙΝΑΚΙΔΑ ΧΑΡΑΚΤΗΡΙΣΤΙΚΩΝ ΑΝΤΛΙΑΣ

Η πινακίδα χαρακτηριστικών είναι μια ετικέτα από αλουμίνιο που τοποθετείται στις αντλίες και υποδεικνύει τα τεχνικά χαρακτηριστικά.

σχετική περιγραφή:

 <b>EBARA Pumps Europe S.p.A.</b> <small>Via Campo Sportivo, 30 38023 Cles (TN), ITALY Phone +39 0444 708811 V.A.T.: 01204660291</small>		 <small>MADE IN ITALY</small>	
TYPE			
 P/N°			
Hmax	m	Hmin	m
Q	l/min	H	m
P2	kW	HP	
Hz		min <sup>-1</sup>	
MEI >		Hyd. eff.	%

- "TYPE" το μοντέλο της αντλίας
- "P/N°" αριθμός στοιχείου
- "Hmax" μέγιστη κεφαλή
- "Hmin" ελάχιστη συχνότητα
- "Q" Ένδειξη της ελάχιστης και της μέγιστης σημεία της ροής
- "H" Ένδειξη της επικράτησης των σημείων που αντιστοιχούν στο ελάχιστο και το μέγιστο της ροής
- "P2" Ονομαστική ισχύς κινητήρα (άξονας ισχύς εξόδου)
- "HP" Ονομαστική ισχύς κινητήρα σε HP (ιπποδύναμη)
- "Hz" συχνότητα
- "min-1" ταχύτητα περιστροφής
- "MEI" Δείκτης μέτρησης της ποιότητας της αντλίας αναφορικά με την απόδοσή της
- "Hyd. Eff." Υδραυλική απόδοση της αντλίας

### 7.4 ΠΛΗΡΟΦΟΡΙΕΣ ΓΙΑ ΤΟΝ ΑΕΡΟΦΕΡΤΟ ΘΟΡΥΒΟ

ισχύς [kW]	μέγεθος κινητήρα	50 Hz		60 Hz	
		LpA [dB]*	LwA [dB]**	LpA [dB]*	LwA [dB]**
0.37	71	52	-	57	-
0.55	71	52	-	57	-
0.75	80	52	-	57	-
1.1	80	52	-	57	-
1.5	90	60	-	65	-
2.2	90	60	-	65	-
3.0	100	62	-	67	78
4.0	112	66	-	71	82
5.5	132	68	79	73	84
7.5	132	68	79	73	84
11	160	73	84	78	89
15	160	72	83	75	86
18.5	160	70	81	75	86
22	180	70	81	74	85
30	200	70	81	75	86
37	200	73	84	77	88
45	225	75	86	79	90

Ο πίνακας περιέχει τις μέγιστες τιμές εκπομπής θορύβου για τις ηλεκτραντλίες.

\* Στάθμη ηχητικής πίεσης - Μέση τιμή μετρήσεων σε απόσταση ενός μέτρου από την αντλία. Ανοχή ± 2,5 dB.

\*\* Στάθμη ηχητικής ισχύος. Ανοχή ± 2,5 dB.

## Ο ΚΑΤΑΣΚΕΥΑΣΤΗΣ ΔΙΑΤΗΡΕΙ ΤΟ ΔΙΚΑΙΩΜΑ ΝΑ ΕΠΙΦΕΡΕΙ ΑΛΛΑΓΕΣ ΣΤΑ ΤΕΧΝΙΚΑ ΧΑΡΑΚΤΗΡΙΣΤΙΚΑ ΜΕ ΣΚΟΠΟ ΤΗ ΒΕΛΤΙΩΣΗ ΚΑΙ ΤΟΝ ΕΚΣΥΓΧΡΟΝΙΣΜΟ.

## 8. ΠΡΟΕΤΟΙΜΑΣΙΑ ΓΙΑ ΤΗ ΧΡΗΣΗ

### ΠΡΟΣΟΧΗ!



Η εγκατάσταση πρέπει να πραγματοποιηθεί από έναν εξειδικευμένο τεχνικό.

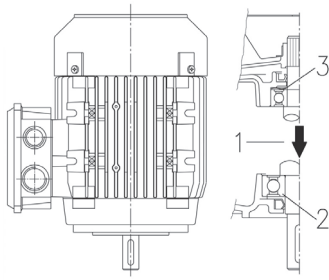


Βγάλτε την αντλία από τη συσκευασία και ανυψώστε την ή κατεβάστε την με κατάλληλα μέσα ανύψωσης τηρώντας τους κανόνες πρόληψης των ατυχημάτων.

Προσέξτε γιατί οι γάντζοι ανύψωσης του μοτέρ δεν είναι κατάλληλοι για την ανύψωσης της ηλεκτραντλίας.

### 8.1 ΣΥΝΔΕΣΗ ΜΕ ΤΟ ΜΟΤΕΡ

Τα μοτέρ που θα συνδεθούν στις αντλίες EVMS πρέπει να συμμορφώνονται με τα πρότυπα IEC και να έχουν το ελατήριο προφόρτισης τοποθετημένο σύμφωνα με το διάγραμμα:



1. Κατεύθυνση φορτίου
2. Οπτικό ρουλεμάν
3. Ελατήριο προφρόσηψ

#### ΠΡΟΣΟΧΗ!

Υποχρεωτική η παρουσία και η εγκατάσταση του ελατηρίου προφρόσηψ όπως περιγράφεται στο προηγούμενο σχέδιο.



Οι λειτουργίες ζεύξης κινητήρα / αντλίας μπορεί να πραγματοποιηθεί με τον κινητήρα εκτός λειτουργίας.

Η διαδικασία σύνδεσης μοτέρ/αντλίας πρέπει να πραγματοποιηθεί με το μοτέρ χωρίς ηλεκτρική τροφοδοσία.

Επειδή μετά τη σύνδεση συνιστάται η εκτέλεση μιας δοκιμής λειτουργίας, εάν ο χώρος το επιτρέπει, θα ήταν σκόπιμο η σύνδεση να γίνει μετά τη στερέωση της αντλίας στη θέση λειτουργίας και τη σύνδεση με τους σωλήνες αναρρόφησης και κατάθλιψης. Διαφορετικά η δοκιμή λειτουργίας πρέπει να γίνει με προσωρινές υδραυλικές συνδέσεις.

### 8.1.1 ΣΥΝΑΡΜΟΛΟΓΗΣΗ ΤΟΥ ΜΟΤΕΡ ΣΤΗΝ ΑΝΤΛΙΑ

[A-1]

#### ΠΡΟΣΟΧΗ!

Όλες οι ακόλουθες εργασίες πρέπει να εκτελούνται χωρίς ηλεκτρική τροφοδοσία.



1. Τοποθετήστε και στερεώστε την αντλία κάθεται σε μια επίπεδη και σταθερή επιφάνεια.
2. Ξεβιδώστε τις 4 βίδες, αφαιρέστε τα δύο προστατευτικά του συνδέσμου και το παρέμβλημα ασφάλισης του συνδέσμου. [A-1]
3. Αφαιρέστε τις 4 βίδες στερέωσης της ζεύξης ημίχρονα και η σύζευξη ημίχρονα. [A-2]
4. Ξεσφίξτε ομοιόμορφα τις 3 βίδες στερέωσης του δακτυλίου του φυσιγγίου. [A-3]
5. Αφαιρέστε το γλωσσίδι του μοτέρ. [A-4]
6. Τοποθετήστε το ημι-γλωσσίδι στη βάση του άξονα του μοτέρ. [A-4]

#### ΠΡΟΣΟΧΗ!

Το ημι-γλωσσίδι δεν πρέπει να προεξέχει από την αντίστοιχη βάση στον κινητήριο άξονα.

7. Τοποθετήστε το μοτέρ κατακόρυφα με τον άξονα στραμμένο προς τα κάτω και τοποθετήστε τον πάνω από την αντλία. [A-5]
8. Εισαγάγετε και στερεώστε ομοιόμορφα τις 4 βίδες στερέωσης μοτέρ. [A-6]
9. Χρησιμοποιώντας έναν μοχλό κατάλληλο για τον τύπο του μοτέρ, ενεργήστε ανάμεσα στο στήριγμα του μοτέρ και το σύνδεσμο με τον εξής τρόπο:
  - για μοτέρ  $\leq 4,0$  kW: ανυψώστε το σύνδεσμο έως ότου το άκρο του άξονα της αντλίας αγγίξει το άκρο του άξονα του μοτέρ;
  - για μοτέρ  $\geq 5,5$  kW: ανυψώστε το σύνδεσμο έως ότου εφαρμόσει στο άκρο του άξονα του μοτέρ. [A-7a]
10. Βιδώστε σταδιακά και στερεώστε τις 4 βίδες του συνδέσμου με τη σχετική ροπή στρέψης. [A-7b]
11. Περιστρέψτε με το χέρι το σύνδεσμο επαληθευόντας ότι ο χώρος ανάμεσα στους δύο ημι-συνδέσμου είναι το ίδιο ορατός. Σε αντίθετη περίπτωση, επαναλάβετε τη διαδικασία από το σημείο 9 και μετά. [A-8]
12. Στερεώστε ομοιόμορφα τις 3 βίδες του δακτυλίου του φυσιγγίου με τη σχετική ροπή στρέψης. [A-9]
13. Συνδέστε προσωρινά τους σωλήνες αναρρόφησης και κατάθλιψης και ανοίξτε τη βαλβίδα κατάθλιψης.
14. Γεμίστε την αντλία νερού όπως περιγράφεται στο κεφάλαιο 10.
15. Συναρμολογήστε τα δύο προστατευτικά του συνδέσμου (4 βίδες). [A-10]

16. Συνδέστε το μοτέρ με την ηλεκτρική γραμμή όπως περιγράφεται στο κεφάλαιο 9.
17. Ενεργοποιήστε για λίγα λεπτά την ηλεκτραντλία. [A-11]
18. Βεβαιωθείτε ότι ο θόρυβος και οι οι δονήσεις είναι σε φυσιολογικά επίπεδα.
19. Διακόψτε την τροφοδοσία του μοτέρ και περιμένετε να σταθεροποιηθεί ο σύνδεσμος.
20. Ξεβιδώστε τις 4 βίδες και αφαιρέστε τα δύο προστατευτικά του συνδέσμου. [A-12]
21. Επιθεωρήστε το εσωτερικό του στηρίγματος ελέγχοντας για ενδοχόμενη παρουσία νερού. [A-13]
22. Σε περίπτωση παρουσίας νερού, αδειάστε την αντλία και τοποθετήστε ξανά το σύνδεσμο. Επαναλάβετε τη διαδικασία από το σημείο 4 έως το σημείο 20.
23. Συναρμολογήστε τα δύο προστατευτικά του συνδέσμου (4 βίδες). [A-14]
24. Συνδέστε μόνιμα τους σωλήνες κατάθλιψης και αναρρόφησης.
25. Ηλεκτραντλία εγκατεστημένη.

Διαδικασία για μοντέλα χωρίς έδρανο: ακολουθήστε τη διαδικασία 1-25

Διαδικασία για μοντέλα με έδρανο: προσηλώστε τα τμήματα 2-6, 9-12, 15 και 20-23

### 8.2 ΓΕΝΙΚΕΣ ΟΔΗΓΙΕΣ ΓΙΑ ΤΗΝ ΕΓΚΑΤΑΣΤΑΣΗ

#### ΠΡΟΣΟΧΗ!

Αφαιρέστε τις τάπες σφραγίσματος των σωλήνων κατάθλιψης και αναρρόφησης πριν συνδέσετε το προϊόν με τους σωλήνες.

- α) Χρησιμοποιείτε σωλήνες από μέταλλο ή πλαστικό υλικό κατάλληλης αντοχής για να αποφύγετε τη ρήξη λόγω της υποπίεσης που δημιουργείται στην αναρρόφηση.
- β) στρίψτε και ευθυγραμμίστε τους σωλήνες έτσι ώστε να μην προκαλούν καταπονήσεις στην αντλία.
- γ) εάν χρησιμοποιείτε εύκαμπτους σωλήνες αναρρόφησης και κατάθλιψης, αποφύγετε τα τσακίσματα για να μη δημιουργούνται στενώσεις.
- δ) σφραγίστε ενδοχόμενες συνδέσεις των αγωγών: η είσοδος αέρα στο σωλήνα αναρρόφησης επηρεάζει αρνητικά τη λειτουργία της αντλίας.
- ε) στην έξοδο του σωλήνα κατάθλιψης από την ηλεκτραντλία συνιστάται η τοποθέτηση μιας βαλβίδας αντεπιστροφής και μιας στρόφιγγας με αυτήν τη σειρά.
- ζ) στερεώστε τους σωλήνες στη δεξαμενή ή σε σταθερά σημεία έτσι ώστε το βάρος τους να μη μεταφέρεται στην ηλεκτραντλία.
- η) αποφύγετε τη χρήση υπερβολικών καμπυλών (λαμιών χίννας) και βαλβίδων στην εγκατάσταση.
- θ) στις ΑΝΤΛΙΕΣ που εγκαθίστανται πάνω από την επιφάνεια άντλησης, ο σωλήνας αναρρόφησης πρέπει να διαθέτει ποδοβαλβίδα και φίλτρο για να μην επιτρέπεται η είσοδος ξένων υαμάτων και το άκρο του πρέπει να είναι βυθισμένο σε βάθος τουλάχιστον διπλάσιο από τη διάμετρο του σωλήνα. Θα πρέπει επίσης να έχει απόσταση από τον πυθμένα τουλάχιστον μιάμιση φορά μεγαλύτερη από τη διάμετρο του σωλήνα. Για καλύτερη απόδοση σε αναρροφήσεις άνω των 4 μέτρων χρησιμοποιήστε σωλήνα μεγαλύτερης διαμέτρου (συνιστώμενη 1/4 της ίντσας μεγαλύτερη από την αναρρόφηση).

#### 8.2.1 ΕΓΚΑΤΑΣΤΑΣΗ

- α) Τοποθετήστε την αντλία πάνω σε μια επίπεδη επιφάνεια όσο το δυνατόν πιο κοντά στην πηγή νερού, αφήνοντας γύρω τον αναγκαίο ελεύθερο χώρο, ώστε η χρήση και η συντήρησή της να γίνονται κάτω από συνθήκες ασφαλείας. Σε κάθε περίπτωση αφήστε τουλάχιστον 100 mm ελεύθερο χώρο μπροστά από τον ανεμιστήρα ψύξεως των αντλιών της επιφάνειας.
- β) χρησιμοποιήστε σωλήνες με κατάλληλη διάμετρο εφοδιασμένες με σπειροειδή καλώμματα, που θα βιδωθούν στα στόμια της κατάθλιψης και αναρρόφησης της αντλίας ή στις σπειροειδείς φλάντζες που δίδονται με την αντλία.

## 8.2.2 ΤΟΠΟΘΕΤΗΣΗ ΤΟΥ ΠΡΟΪΟΝΤΟΣ

**ΠΡΟΣΟΧΗ!** Εγκαταστήστε την ηλεκτραντλία σε αεριζόμενο χώρο προστατευμένο από τις καιρικές συνθήκες (βροχή, παγετό .....).

Τηρείτε υπόψη τα όρια για τη θερμοκρασία περιβάλλοντος και το υψόμετρο του κεφ. 15.2.

Τοποθετήστε την ηλεκτραντλία σε κάποια απόσταση από τους τοίχους, την οροφή ή άλλα εμπόδια για να επιτρέψετε τις διαδικασίες στερέωσης, χρήσης και συντήρησης σε συνθήκες ασφαλείας.

Η ηλεκτραντλία πρέπει να εγκαθίσταται μόνο σε κατακόρυφη θέση.

### 8.2.3 ΑΓΚΥΡΩΣΗ

Στερεώστε την ηλεκτρική αντλία με μπουλόνια πάνω σε μια κατάλληλα σκληρή βάση για να αντέξει το βάρος της αντλίας ή πάνω σε μια κατάλληλη μεταλλική κατασκευή. Εάν η βάση ακυροδότηματος είναι σταθερά συνδεδεμένη στο σκελετό από οπλισμένο σκυρόδεμα κτηρίων κατοικιών, συνιστάται η χρήση αντικροσσικών στοιχείων για να μην προκαλείται ενόχληση. Για τη στερέωση σημειώστε τα κέντρα των 4 οπών για τη βάση της αντλίας στην επιφάνεια στήριξης. Μετατοπίστε στιγμιαία την ηλεκτραντλία και ανοίξτε με το τρυπάνι 4 τρύπες για βίδες Ø 12 για αντλίες EVMS 1, 3, 5, 10, 15, 20 και Ø 14 για αντλίες EVMS 32, 45, 64, 90. Τοποθετήστε την αντλία, ευθυγραμμιστέ την με τους σωλήνες και σφίξτε καλά τις βίδες. Η θέση των οπών στερέωσης υποδεικνύεται και στο κεφ. 15.5.

### 8.2.4 ΣΩΛΗΝΩΣΕΙΣ

Εκτός από τις οδηγίες που ακολουθούν, πρέπει να τηρούνται επίσης και οι οδηγίες της παρ. 15.6 εκ. 1.



**Οι σωληνώσεις πρέπει να είναι διαστασιολογημένες για να αντέχουν στη μέγιστη πίεση λειτουργίας της αντλίας.**

Στην κατάθλιψη, πριν τη βαλβίδα αντεπιστροφής και τη βαλβίδα on/off που προβλέπονται συνιστάται επίσης η εγκατάσταση ενός μανόμετρου.

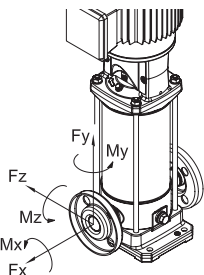
Χρησιμοποιήστε κατάλληλα στηρίγματα για τις σωληνώσεις αναρρόφησης και κατάθλιψης προκειμένου να αποφύγετε την υπερβολική καταπόνηση στις φλάντζες της αντλίας.

Εάν η αντλία είναι εγκατεστημένη πάνω από την επιφάνεια του υγρού (στάθμη υγρού χαμηλότερη από την αντλία) και προφοδοτεί ανοιχτό κύκλωμα είναι αναγκαία η εγκατάσταση ποδοβαλβίδας στο άκρο του σωλήνα αναρρόφησης. Σε αυτήν την περίπτωση συνιστάται η χρήση ενός σωλήνα για σύνδεση με την αντλία.

### ΠΡΟΣΟΧΗ!

Βεβαιωθείτε ότι το άθροισμα της διαφοράς ύψους νερού / στομιού αναρρόφησης και των πτώσεων πίεσης κατά μήκος του σωλήνα αναρρόφησης είναι μικρότερο από την ικανότητα αναρρόφησης της αντλίας. Η θερμοκρασία του νερού και το υψόμετρο επιδρούν επίσης αρνητικά στην ικανότητα αναρρόφησης της αντλίας. Εάν το άθροισμα των παραγόντων αυτών που επιδρούν στην ικανότητα αναρρόφησης της αντλίας υπερβαίνει την ικανότητα αναρρόφησης, εμφανίζεται το φαινόμενο της σπητλαίωσης που επηρεάζει αρνητικά τις υδραυλικές επιδόσεις και προκαλεί βλάβες σε ορισμένα ζωτικά εξαρτήματα της αντλίας. Περισσότερες πληροφορίες για τον έλεγχο και την αποφυγή της σπητλαίωσης παρέχονται στο κεφ. 15.4.

## 8.3 ΔΥΝΑΜΗ ΚΑΙ ΡΟΠΗ ΣΥΣΦΙΞΗΣ ΤΩΝ ΦΛΑΝΤΖΩΝ



## Ροπή σύσφιξης των φλαντζών

Μοντέλα		Φλάντζα DN	Βίδα	αρ. Βίδα	Ροπή σύσφιξης [Nm]		
EVMS (L)(G)	1	N	M10	2	30		
EVMS (L)(G)		F	M12	4	50		
EVMS (L)(G)		LF	M12	4	50		
EVMS (L)(G)	3	N	M10	2	30		
EVMS (L)(G)		F	M12	4	50		
EVMS (L)(G)		LF	M12	4	50		
EVMS (L)(G)	5	N	M10	2	30		
EVMS (L)(G)		F	M16	4	70		
EVMS (L)(G)		LF	M16	4	70		
EVMS (L)(G)	10	N	M12	2	50		
EVMS (L)(G)		F	M16	4	70		
EVMS (L)(G)		LF	M16	4	70		
EVMS (L)(G)	15	N	M12	2	50		
EVMS (L)(G)		F	M16	4	70		
EVMS (L)(G)		LF	M16	4	70		
EVMS (L)(G)	20	N	M12	2	50		
EVMS (L)(G)		F	M16	4	70		
EVMS (L)(G)		LF	M16	4	70		
EVMS	(L)	32	LF	65	M16	4	80
			65	M16	8	80	
			F	65	M16	4	80
EVMS	(G)	32	65	M16	8	80	
			80	M16	8	80	
			F	80	M16	8	80
EVMS	(L)	45	LF	80	M16	8	80
			80	M16	8	80	
			F	80	M16	8	80
EVMS	(G)	45	80	M16	8	80	
			80	M16	8	80	
			F	80	M16	8	80
EVMS	(L)	64	LF	100	M16	8	80
			100	M20	8	100	
			F	100	M16	8	80
EVMS	(G)	64	100	M20	8	100	
			100	M16	8	80	
			F	100	M20	8	100
EVMS	(L)	90	LF	100	M16	8	80
			100	M20	8	100	
			F	100	M16	8	80
EVMS	(G)	90	100	M20	8	100	
			100	M16	8	80	
			F	100	M20	8	100

## Επιτρεπτές δυνάμεις για τις φλάντζες

Μοντέλα		Φλάντζα DN	Δύναμη X [N]	Δύναμη Y [N]	Δύναμη Z [N]		
EVMS (L)(G)	1	N	25	230	200	180	
EVMS (L)(G)		F	25	230	200	180	
EVMS (L)(G)		LF	25	230	200	180	
EVMS (L)(G)	3	N	25	230	200	180	
EVMS (L)(G)		F	25	230	200	180	
EVMS (L)(G)		LF	25	230	200	180	
EVMS (L)(G)	5	N	32	270	230	210	
EVMS (L)(G)		F	32	270	230	210	
EVMS (L)(G)		LF	32	270	230	210	
EVMS (L)(G)	10	N	40	370	330	300	
EVMS (L)(G)		F	40	370	330	300	
EVMS (L)(G)		LF	40	370	330	300	
EVMS (L)(G)	15	N	50	490	450	400	
EVMS (L)(G)		F	50	490	450	400	
EVMS (L)(G)		LF	50	490	450	400	
EVMS (L)(G)	20	N	50	490	450	400	
EVMS (L)(G)		F	50	490	450	400	
EVMS (L)(G)		LF	50	490	450	400	
EVMS	(L)	32	LF	65	2100	1850	1700
			65	2100	1850	1700	
			F	65	1050	925	850
EVMS	(G)	32	65	1050	925	850	
			80	2500	2250	2050	
			F	80	1250	1125	1025
EVMS	(L)	45	LF	80	2500	2250	2050
			80	2500	2250	2050	
			F	80	1250	1125	1025
EVMS	(G)	45	80	1250	1125	1025	
			100	3350	3000	2700	
			F	100	3350	3000	2700
EVMS	(L)	64	LF	100	1675	1500	1350
			100	1675	1500	1350	
			F	100	1675	1500	1350
EVMS	(G)	64	100	1675	1500	1350	
			100	3350	3000	2700	
			F	100	1675	1500	1350

## Επιπρεπείς ροπές για τις φλάντζες

Μοντέλα		Φλάντζα DN	Ροπή X [Nm]	Ροπή Y [Nm]	Ροπή Z [Nm]
EVMS	(L)(G)	N	25	190	240
EVMS	(L)(G)	F	25	190	240
EVMS	(L)(G)	LF	25	190	240
EVMS	(L)(G)	N	25	190	240
EVMS	(L)(G)	F	25	190	240
EVMS	(L)(G)	LF	25	190	240
EVMS	(L)(G)	N	32	230	280
EVMS	(L)(G)	F	32	230	280
EVMS	(L)(G)	LF	32	230	280
EVMS	(L)(G)	N	40	310	390
EVMS	(L)(G)	F	40	310	390
EVMS	(L)(G)	LF	40	310	390
EVMS	(L)(G)	N	50	340	420
EVMS	(L)(G)	F	50	340	420
EVMS	(L)(G)	N	50	340	420
EVMS	(L)(G)	F	50	340	420
EVMS	(L)(G)	LF	50	340	420
EVMS	(L)	LF	65	1200	1500
		F	65	1200	1500
	(G)	F	65	800	750
		F	65	800	750
EVMS	(L)	LF	80	1300	1600
		F	80	1300	1600
	(G)	F	80	850	800
		F	80	850	800
EVMS	(L)	LF	100	1450	1750
		F	100	1450	1750
	(G)	F	100	725	875
		F	100	725	875
EVMS	(L)	LF	100	1450	1750
		F	100	1450	1750
	(G)	F	100	725	875
		F	100	725	875

## ΚΑΤΑ ΤΗ ΣΥΝΔΕΣΗ ΠΡΕΠΕΙ ΝΑ ΑΠΟΦΕΥΓΕΤΑΙ ΜΕ ΚΑΘΕ ΤΡΟΠΟ Η ΕΙΣΩΔΟΣ ΝΕΡΟΥ ΣΤΗ ΒΑΣΗ ΑΚΡΟΔΕΚΤΩΝ ΚΑΙ ΣΤΟ ΜΟΤΕΡ.

- Για το τριφασικό μοντέλο, αφού συνδέσετε στη βάση ακροδεκτών το καλώδιο τροφοδοσίας σε διάταξη αστέρα ή σε διάταξη τριγώνου, βεβαιωθείτε, κοιτάζοντας την ηλεκτραντλία από την πλευρά του μοτέρ, ότι η φερωτή μής περιστρέφεται σύμφωνα με την κατεύθυνση του βέλους που υπάρχει στο κάλυμμα της φερωτής. Σε περίπτωση λανθασμένης περιστροφής, αναστρέψτε τα δύο από τα τρία καλώδια στη βάση ακροδεκτών του μοτέρ.

### ΗΛΕΚΤΡΑΝΤΛΙΑ EVMS

Θυρή τις οδηγίες της παρ.8 στο 1ο ΜΕΡΟΣ του εγχειριδίου, καθώς και τις ακόλουθες συστάσεις.

Πριν την ηλεκτρική σύνδεση ελέγξτε εάν η τάση και η συχνότητα της γραμμής ανταποκρίνονται στα χαρακτηριστικά του μοτέρ που αναγράφονται στην πινακίδα του.

Μεταξύ της γραμμής και της ηλεκτραντλίας πρέπει να παρεμβληθεί πίνακας χειρισμού με τις ακόλουθες διατάξεις (εάν δεν ορίζουν διαφορετικά οι τοπικοί κανονισμοί):

- Διακοπής με απόσταση ανοίγματος των επαφών τουλάχιστον 3 mm
- Διάταξη προστασίας από βραχυκυκλώματα (ασφάλειες ή θερμομαγνητικο διακόπτες)
- Διαφορικός διακόπτης υψηλής ευαισθησίας (0.03 A)
- Συνιστάται διάταξη προστασίας από εκκίνηση χωρίς υγρό που πρέπει να συνδέεται με φιοτέρ, ανιχνευτές ή άλλη παρόμοια διάταξη

Συνδέστε πρώτα τον προστασία αγωγό στον ακροδέκτη PE αφήνοντας μεγαλύτερο μήκος, έτσι ώστε να αποσυνδεθεί τελευταίος σε περίπτωση που τραβήξετε κατά λάθος το καλώδιο.

Εάν η βάση των ακροδεκτών βρίσκεται σε δυσπρόσιτη θέση για τη σύνδεση του καλωδίου, μπορείτε να αλλάξετε τη θέση της γυρνώντας το μοτέρ κατά 90°, 180° ή 270°. Για να το κάνετε αυτό χρειάζεται να αφαιρέσετε τις 4 βίδες που στηρίζουν τον κινητήρα στη βάση του, να ανασκευάσετε τον κινητήρα μόνο έως το σημείο ώστε να επιτρέπεται η περιστροφή, χωρίς να αφαιρέσετε τη σύζευξη μεταξύ του άξονα του κινητήρα και εκείνου της αντλίας. Στη συνέχεια βιδώστε τις 4 βίδες.

GR

## 9. ΗΛΕΚΤΡΙΚΗ ΣΥΝΔΕΣΗ

[-B-]

- Η ΗΛΕΚΤΡΙΚΗ ΣΥΝΔΕΣΗ ΠΡΕΠΕΙ ΝΑ ΓΙΝΕΙ ΑΠΟ ΕΝΑΝ ΗΛΕΚΤΡΟΛΟΓΟ.
- ΣΥΜΒΟΥΛΕΥΟΜΕ, ΚΑΙ ΓΙΑ ΤΑ ΤΡΙΦΑΣΙΚΑ ΚΑΙ ΓΙΑ ΤΑ ΜΟΜΟΝΟΦΑΣΙΚΑ ΜΟΝΤΕΛΑ, ΤΗΝ ΤΟΠΟΘΕΤΗΣΗ ΣΤΗΝ ΗΛΕΚΤΡΙΚΗ ΕΓΚΑΤΑΣΤΑΣΗ ΕΝΟΣ ΔΙΑΦΟΡΙΚΟΥ ΔΙΑΚΟΠΤΗ ΥΨΗΛΗΣ ΕΝΤΑΣΗΣ (0.03 A).

### ΠΡΟΣΟΧΗ!



Η τροφοδοσία της ηλεκτραντλίας που δεν διαθέτει βύσμα, θα πρέπει να γίνει με σταθερή σύνδεση στον ηλεκτρικό πίνακα που διαθέτει διακόπτη, ασφάλειες και θερμικό διακόπτη βαθμονομημένο στο απορροφούμενο ρεύμα της ηλεκτραντλίας.

Το δίκτυο πρέπει να έχει μια καλή εγκατάσταση γείωσης σύμφωνα με τους κανονισμούς που ισχύουν στην χώρα: αυτό είναι ευθύνη του εγκαταστάτη.

Σε περίπτωση που η αντλία είναι χωρίς καλώδιο τροφοδοσίας, για την σύνδεση με το ηλεκτρικό δίκτυο εφοδιαστείτε με ένα καλώδιο που πληροί τους κανονισμούς που ισχύουν στην χώρα, με διατομή ανάλογη με το μήκος του καθώς επίσης λαμβάνοντας υπόψη την ισχύ και την τάση του δικτύου.

Στα μονοφασικά μοντέλα, εάν υπάρχει φως, πρέπει να συνδεθεί με την πρίζα σε εσωτερικό χώρο μακριά από πιτσιλιάρια, πίδακες νερού ή βροχή και σε σημείο με εύκολη πρόσβαση.

Τα τριφασικά μοντέλα δεν διαθέτουν εσωτερική ασφάλεια προστασίας του μοτέρ, για την προστασία του οποίου πρέπει να φροντίζει ο χρήστης. Από 1.5 kW έως 45 kW ο κινητήρας διαθέτει θερμίστορ PTC.

Ενδείκνυται η σύνδεση του προστατευτικού σε ένα ηλεκτρονικό κύκλωμα.

## 10. ΠΛΗΡΩΣΗ ΤΗΣ ΑΝΤΛΙΑΣ

[-C-]

### ΠΡΟΣΟΧΗ!



Μη χρησιμοποιείτε την ηλεκτραντλία πριν τοποθετηθεί και εγκατασταθεί στην τελική θέση χρήσης. Η ενεργεια πρέπει να γίνει με τη βάση ακροδεκτών του μοτέρ εντελώς κλειστή

Η αντλία και ο σωλήνας αναρρόφησης πρέπει να γεμίσουν με νερό. Όπως αναφέρεται, η λειτουργία της αντλίας χωρίς νερό προκαλεί αναπόφευκτα βλάβες σε ορισμένα εσωτερικά εξαρτήματα της αντλίας. Η πλήρωση πρέπει να γίνεται με τη βάση των ακροδεκτών κλειστή και την ηλεκτρική τροφοδοσία αποσυνδεδεμένη.

### 10.1 ΠΛΗΡΩΣΗ ΑΝΤΛΙΑΣ ΠΑΝΩ ΑΠΟ ΤΗΝ ΕΠΙΦΑΝΕΙΑ ΤΟΥ ΥΓΡΟΥ

- Ξεβιδώστε την εξαγωγική τάπα πάνω από το εξωτερικό χιτώνιο στο ύψος της άνω βάσης (εν ανάγκη βγάλτε τις προστασίες του συνδέσμου)
- Χρησιμοποιήστε ένα χωνί για να γεμίσετε με νερό το σωλήνα αναρρόφησης και το σώμα της αντλίας έως την υπερχειλίση.
- Βιδώστε την εξαγωγική τάπα μέχρι να ασφαλίσει
- Σκουπίστε καλά τυχόν διαρροές νερού
- Τοποθετήστε τις προστασίες συνδέσμου εάν είναι αφαιρεθεί

### 10.2 ΠΛΗΡΩΣΗ ΑΝΤΛΙΑΣ ΚΑΤΩ ΑΠΟ ΤΗΝ ΕΠΙΦΑΝΕΙΑ ΤΟΥ ΥΓΡΟΥ

- Ξεβιδώστε την εξαγωγική τάπα
- Ανοίξτε τη στρόφιγγα αναρρόφησης έως την υπερχειλίση του νερού
- Βιδώστε την τάπα μέχρι να ασφαλίσει Εκκίνηση και λειτουργία

Η ΑΝΤΛΙΑ ΔΕΝ ΠΡΕΠΕΙ ΝΑ ΛΕΙΤΟΥΡΓΕΙ ΠΟΤΕ ΧΩΡΙΣ ΝΕΡΟ: Η ΕΛΑΣΤΙΚΗ ΝΕΡΟΥ ΜΠΟΡΕΙ ΝΑ ΠΡΟΞΕΝΗΣΕΙ ΣΟΒΑΡΕΣ ΖΗΜΙΕΣ ΣΤΑ ΕΣΩΤΕΡΙΚΑ ΕΞΑΡΤΗΜΑΤΑ.

### 11.1 ΓΕΝΙΚΕΣ ΠΡΟΕΙΔΟΠΟΙΗΣΕΙΣ

- Οι ηλεκτραντλίες επιφάνειας είναι μελετημένες για να λειτουργούν σε χώρους με θερμοκρασία περιβάλλοντος που δεν υπερβαίνει τους 40°C και υψόμετρο κάτω των 1000 μέτρων
- οι ηλεκτραντλίες δεν μπορούν να χρησιμοποιηθούν σε πισίνες ή ανάλογους χώρους
- η παρατεταμένη λειτουργία της αντλίας με το ρουμπινέτο του σωλήνα κατάθλιψης κλειστό μπορεί να προξενήσει ζημιές για υπερθέρμανση.
- Αποφύγετε την ενεργοποίηση ή απενεργοποίηση της αντλίας του κινητήρα περισσότερες από 50.000 φορές ετησίως. Σε περίπτωση που η αντλία τεθεί εντός και εκτός λειτουργίας περισσότερες από 50.000 φορές ετησίως, ενδέχεται να μειωθεί η διάρκεια ζωής της και υπάρχει κίνδυνος εμφάνισης πρόωρου σφάλματος λειτουργίας. Σχετικά με τον μέγιστο αριθμό ανά ώρα, ανατρέξτε στο Κεφάλαιο 7.2;
- σε περίπτωση διακοπής του ηλεκτρικού ρεύματος θα ήταν καλό να αποσυνδέσετε τον διακόπτη έναρξης λειτουργίας;
- Ρυθμίστε την αντλία ώστε να λειτουργεί όσο το δυνατόν πιο κοντά στο βέλτοπο σημείο απόδοσης, τουλάχιστον μεταξύ της ελάχιστης και της μέγιστης τιμής ρυθμού ροής.

### 11.2 ΕΝΑΡΞΗ ΛΕΙΤΟΥΡΓΙΑΣ

Όταν ολοκληρώσετε τις υδραυλικές και τις ηλεκτρικές συνδέσεις και την πλήρωση επαληθεύσετε τη φορά περιστροφής πριν θέσετε την αντλία σε λειτουργία.

- Εκκινήστε την ηλεκτραντλία με τη βαλβίδα διακοπής στην παροχή κλειστή.
- Ελέγξτε τη δεξιόστροφη φορά περιστροφής, κοιτάζοντας το μοτέρ από την πλευρά του ανεμιστήρα (υποδεικνύεται και με το ειδικό βέλος στο επάνω στήριγμα) μέσω των ανοιγμάτων του καλύμματος ανεμιστήρα του μοτέρ, η οποία γίνεται εύκολα αντιληπτή κατά την εκκίνηση ή κατά τη διακοπή λειτουργίας του.
- Σε περίπτωση εσφαλμένης φοράς περιστροφής, διακόψτε την ηλεκτρική τροφοδοσία και αντιστρέψτε τη θέση των δύο καλωδίων τροφοδοσίας παρεμβάοντας στον πίνακα ή στην πλακέτα ακροδεκτών του μοτέρ.
- Ανάψτε και οβήστε τον διακόπτη δύο ή τρεις φορές για να ελέγξετε τις συνθήκες λειτουργίας της εγκατάστασης.
- Επιβεβαιώνοντας στο τμήμα της κατάθλιψης, προκαλέστε μια απότομη αύξηση της πίεσης για μια, δύο φορές.
- Ελέγξτε αν ο θόρυβος, οι δονήσεις, η πίεση και η ηλεκτρική τάση Δεν είναι υπερβολικό
- κατά τη λειτουργία χαλαρώσει το καπάκι εξασρισμού μέχρι τις υπεργειλλώσεις του νερού? Στη συνέχεια, βιδώστε το καπάκι μέχρι να ασφαλίσει.

### 11.3 ΛΕΙΤΟΥΡΓΙΑ

Θέστε σε λειτουργία την αντλία με τη βαλβίδα on/off στην κατάθλιψη κλειστή και στη συνέχεια ανοίξτε τη σταδίακ. Η ηλεκτραντλία πρέπει να λειτουργεί ομαλά και αθόρυβα. Κλείστε τη βαλβίδα on/off και ελέγξτε αν η ένδειξη στο μανόμετρο της κατάθλιψης πλησιάζει την τιμή Hmax στην πινακίδα χαρακτηριστικών. (Η προσέγγιση οφείλεται κυρίως στις ανοχές και στα υγρά της αναρρόφησης). Εάν η πίεση που εμφανίζεται στο μανόμετρο είναι κατά πολύ μικρότερη από την τιμή Hmax, επαναλάβετε την πλήρωση (αέρας στην αντλία).

Εάν οι δύο τιμές είναι παραπλήσιες, σημαίνει ότι η αντλία λειτουργεί σωστά και ενδεχόμενες δυσλειτουργίες με τη βαλβίδα on/off ανοιχτή οφείλονται σχεδόν πάντα σε ηλεκτρικά προβλήματα της εγκατάστασης, σε μηχανικά προβλήματα του μοτέρ ή, πολύ πιο συχνά, στην στήλη/αύλη λόγω:

- υπερβολικής διαφοράς ύψος ή υπερβολικών πτώσεων πίεσης στην αναρρόφηση,
- πολύ χαμηλής αντίθλιψης στην κατάθλιψη,
- προβλημάτων που αφορούν τη θερμοκρασία του υγρού.

Όσον αφορά τους παράγοντες που μειώνουν ή/και επηρεάζουν αρνητικά την ικανότητα αναρρόφησης και συνεπώς τις επιδόσεις της ηλεκτραντλίας, συμβουλευθείτε την αναζήτηση βλαβών στο κεφ. 14. Διευκρινίζεται ότι για θερμοκρασίες και υψόμετρα που υπερβαίνουν τις ενδελεγμαμένες τιμές, η ισχύς που παρέχει το μοτέρ μειώνεται και κατά συνέπεια απαιτείται μοτέρ μεγαλύτερης ισχύος ή να μειωθεί την απαιτούμενη απόδοση. Για πληροφορι-

ες βλ. το κεφ. 15.2. Βεβαιωθείτε για την απουσία υδραυλικών πτηγμάτων ή πιέσεων κορυφής στην εγκατάσταση που υπερβαίνουν κατά 1,5 φορά την ονομαστική πίεση της αντλίας λόγω βαλβιδίων ταχείας επέμβασης. Με την πάροδο του χρόνου μπορούν να προκαλέσουν βλάβες στην αντλία. Αποφύγετε τη λειτουργία της αντλίας με τη βαλβίδα on/off της κατάθλιψης κλειστή περισσότερο από λίγα δευτερόλεπτα. Θα πρέπει επίσης να αποφύγετε τη συνεχή λειτουργία της αντλίας με παροχή μικρότερη από την ελάχιστη προβλεπόμενη για αποφευχθεί ενδεχόμενη υπερθέρμανση του αντλούμενου υγρού και για να μην υπερφορτωθούν τα όσκατα τα ρουλεμάν της αντλίας ή του μοτέρ.

### 11.4 ΠΑΥΣΗ ΛΕΙΤΟΥΡΓΙΑΣ

- Κατ' αρχάς κλείστε το ρουμπινέτο κατάθλιψης για να αποφύγετε τις υπερτιέσεις στις σωληνώσεις και στην αντλία που οφείλονται στα πνύγματα.
- Διακόψτε την ηλεκτρική τροφοδοσία.

## 12. ΣΥΝΤΗΡΗΣΗ ΚΑΙ ΕΠΙΣΚΕΥΗ



**Πριν απο οποιαδήποτε επμβαση συντηρησης στην ηλεκτραντλία αποσυνδεστε την ηλεκτρικη τροφοδοσια**

Η ηλεκτραντλία δεν χρειάζεται τακτική συντήρηση, ωστόσο, συνιστάται να ελέγξετε τακτικά τη λειτουργία της μέσω περιοδικών ελέγχων, η συχνότητα των οποία εξαρτάται από τον υφύψος και τις συνθήκες λειτουργίας, παρατηρώντας αν προκαλείται θόρυβος και μη φυσιολογικές δονήσεις. Από τους ελέγχους αυτούς μπορούν να προκύψουν ορισμένες ενδείξεις σχετικά με την ανάγκη επεμβάσεων προληπτικής συντήρησης αποφεύγοντας την εμφάνιση απρόοπτων προβλημάτων.

Οι επεμβάσεις έκτακτης συντήρησης που απαιτούνται συνήθως πρώτα στις ηλεκτραντλίες EVMS είναι:

- Αντικατάσταση της μηχανικής στεγανοποίησης
- Αντικατάσταση των δακτυλίων της στεγανοποίησης
- Αντικατάσταση των εδράνων
- αντικατάσταση πικνωτών (όταν υπάρχει είναι)

Ωστόσο, ακόμη και αυτά τα εξαρτήματα που υπόκεινται σε φυσιολογική φθορά, μπορούν να διαρκέσουν για μεγάλο χρονικό διάστημα εάν γίνεται σωστή χρήση της ηλεκτραντλίας.

Σε περίπτωση που η αντλία παραμείνει αχρησιμοποίητη για μεγάλο χρονικό διάστημα, συνιστάται να την αδειάσετε τελείως αφαιρώντας τα πώματα πλήρωσης και εκκένωσης, να την πλύνετε προσεκτικά με καθαρό νερό, ύστερα να την αδειάσετε, αποφεύγοντας να μείνει νερό στο εσωτερικό της. Αυτή η διαδικασία πρέπει να γίνεται πάντα όταν υπάρχει κίνδυνος παγετού, για να αποφευχθούν ρήγματα στο σώμα της αντλίας.

**Για ενδεχόμενες επισκευές ζητήστε γνώση ανταλλακτικά από το εξουσιοδοτημένο Σέρβις.**



**Τα μη γνώση ανταλλακτικά μπορεί να προκαλέσουν ζημιά στο προϊόν και να καταστούν επικίνδυνα για ανθρώπους και αντικείμενα.**

## 12.1 ΑΝΤΙΚΑΤΑΣΤΗΣΤΕ ΤΟ ΜΗΧΑΝΙΚΟ ΣΤΥΠΘΙΟΛΙΠΤΗ

[-E-]

Για οποιαδήποτε διευκρίνιση επικοινωνήστε με το τεχνικό τμήμα μας.

## 13. ΑΠΟΡΡΙΨΗ

Αυτό το προϊόν εμπίπτει στο πεδίο εφαρμογής της Οδηγίας 2012/19/ΕΕ σχετικά με τα απόβλητα ηλεκτρικού και ηλεκτρονικού εξοπλισμού (ΑΗΗΕ). Η συσκευή δεν πρέπει να απορριπτεί μαζί με τα οικιακά απορρίμματα διότι αποτελείται από διαφορετικά υλικά τα οποία μπορούν να ανακυκλωθούν στους κατάλληλους χώρους. Ενυμερωθείτε μέσω των τοπικών αρχών και για τη τοποθέτηση των σημείων ανακύκλωσης όπου το προϊόν μπορεί να διατεθεί και έπειτα να υποβληθεί στη σωστή διαδικασία ανακύκλωσης. Να θυμάστε, επίσης, ότι σε περίπτωση αγοράς αντίστοιχης συσκευής, ο προμηθευτής υποχρεούται να αποσείρει δωρεάν το προϊόν που προορίζεται για διάθεση. Το προϊόν δεν είναι δυναμικά επικίνδυνο για την ανθρώπινη υγεία και για το περιβάλλον, καθώς δεν περιέχει βλαβερές ουσίες σύμφωνα με την Οδηγία 2011/65/ΕΕ (RoHS), αλλά σε περίπτωση που εγκαταλειφθεί στο περιβάλλον έχει αρνητικές επιπτώσεις στο οικοσύστημα. Διαβάστε προσεκτικά τις οδηγίες προτού χρησιμοποιήσετε τη συσκευή για πρώτη φορά. Μη χρησιμοποιείτε σε καμία περίπτωση το προϊόν για σκοπό διαφορετικό από εκείνον για τον οποίο προορίζεται, διότι υπάρχει κίνδυνος ηλεκτροπληξίας εάν χρησιμοποιηθεί με εσφαλμένο



τρόπο. Το σύμβολο του διαγραμμένου κάδου απορριμμάτων, που υπάρχει πάνω στην ετικέτα της συσκευής, αποδεικνύει τη συμμόρφωση αυτού του προϊόντος με τη νομοθεσία σχετικά με τα απόβλητα ηλεκτρικού και ηλεκτρονικού εξοπλισμού. Η εγκατάλειψη του εξοπλισμού στο περιβάλλον ή η ανεξέλεγκτη διάθεσή του τιμωρούνται από το νόμο.

Σύμφωνα με το άρθρο 9 παράγραφος 1 στοιχείο i) της οδηγίας-πλαίσιο για τα απόβλητα 2008/98/ΕΚ και τον κανονισμό REACH 1907/2006, όλα τα προϊόντα EBARA έχουν κοινοποιηθεί στον Ευρωπαϊκό Οργανισμό Χημικών Προϊόντων (ΕΧΧΑ). Για να συμβουλευτείτε τον αριθμό SCIP με σχετικές πληροφορίες που αφορούν την ασφαλή χρήση του προϊόντος, ανατρέξτε στην ενότητα «Εταιρικές πιστοποιήσεις» στον ιστότοπο [www.ebara.eu/rope.com](http://www.ebara.eu/rope.com)

## 14. ΑΝΕΥΡΕΣΗ ΒΛΑΒΩΝ

### 14.1 Η ΑΝΤΛΙΑ ΔΕΝ ΛΕΙΤΟΥΡΓΕΙ

#### ο κινητήρας δεν γυρίζει

Δεν υπάρχει ρεύμα	Ελέγξτε τον μετρητή της ηλεκτρικής γραμμής
Ο ρευματολήπτης δεν είναι συνδεδεμένος	Ελέγξτε την ηλεκτρική σύνδεση στη γραμμή
Λανθασμένη ηλεκτρική σύνδεση	Ελέγξτε τους ακροδέκτες και τον ηλεκτρικό πίνακα
Αυτόματα διακόπτης ασφαλείας ή καμένες ασφάλειες (*)	Σηκώστε τον διακόπτη ή αντικαταστήστε τις ασφάλειες και ελέγξτε την αιτία
Μπλοκαρισμένο φλοτέρ	Ελέγξτε αν το φλοτέρ φτάνει στη στάθμη ON
Επέμβαση θερμικής προστασίας (μονοφασικό)	Ενεργοποιείται αυτόματα (μόνο μονοφασικό)
Επέμβαση ενσωματωμένης θερμικής προστασίας (εάν υπάρχει) ή θερμικού ρελέ στον πίνακα ελέγχου (*)	Περιμένετε την αποκατάσταση της ενσωματωμένης θερμικής προστασίας ή γυρίστε το θερμικό ρελέ στον πίνακα
Επέμβαση προστασίας από λειτουργία χωρίς υγρό (*)	Ελέγξτε τη στάθμη του νερού ή/και τη σωστή σύνδεση των διατάξεων του συστήματος
Μπλοκαρισμένο υδραυλικό σύστημα	Ελέγξτε το υδραυλικό μέρος. Απομακρύνετε τα στερεά υλικά που έχουν μπλοκάρει την περωτή
Προστασία υπερφόρτωσης ενεργοποιημένη ή μη σωστά βαθμονομημένη.	Επιβεβαιώστε ότι η βαθμονόμηση της αμπερομετρικής προστασίας έχει ρυθμιστεί σωστά (μέγιστη τιμή του ρεύματος γραμμής του κινητήρα)
Καμμένος κινητήρας λόγω ανεπαρκούς μόνωσης, υπερθέρμανσης ή υπερφόρτωσης (μη κατάλληλο υγρό)	Μετρήστε την αντίσταση μόνωσης της περιέλιξης ως προς τη γη και επιβεβαιώστε ότι είναι μεγαλύτερη των 10 MΩ
Τροφοδοτείται σε 2 φάσεις (κινητήρας 3~).	Ελέγξτε πότες φάσεις είναι συνδεδεμένες στο κτίριο ακροδεκτών του κινητήρα και επιβεβαιώστε την πραγματική τάση στις 3 φάσεις μέσω βολτόμετρου, κατά τη διάρκεια λειτουργίας της αντλίας.

#### κινητήρας γυρίζει

Πτώση τάσης στην ηλεκτρική γραμμή	Περιμένετε μέχρι να επιστρέψει το ρεύμα
Φίλτρο αναρρόφησης φραγμένο	Καθαρίστε το φίλτρο
Ποδοβαλβίδα μπλοκαρισμένη (**)	Καθαρίστε την βαλβίδα και ελέγξτε την λειτουργία της
Δεν έγινε πλήρωση της αντλίας (**)	Εκτελέστε την πλήρωση (παρ. 7)
Χαμηλή στάθμη νερού (χωρίς σύστημα προστασίας) (**)	Αποκαταστήστε τη στάθμη του νερού

Μη πληρωμένη αντλία	Πληρώστε την αντλία Ελέγξτε πιθανή βαλβίδα αντεπιστροφής Ελέγξτε το επίπεδο του υγρού
Πολύ χαμηλή πίεση	Κλείστε ελαφρά το ρουμπινέτο κατάθλιψης

(\*) Εάν η βλάβη επαναληφθεί καλέστε το Σέρβις  
(\*\*) Ελέγξτε για πιθανή βλάβη το μηχανικό παρέμβυσμα  
**14.2 Η ΑΝΤΛΙΑ ΛΕΙΤΟΥΡΓΕΙ**

#### με μειωμένη παροχή

Εγκατάσταση μικρότερων διαστάσεων από των απαιτούμενων	Εξετάστε την εγκατάσταση
Εγκατάσταση βρώμικη	Καθαρίστε τις σωληνώσεις, βαλβίδες και φίλτρα
Πολύ χαμηλή στάθμη νερού	Σέρβιςτε την αντλία ή βυθίστε την ποδοβαλβίδα
Λανθασμένη φορά περιστροφής (μόνο για τριφασικό)	Αντιστρέψτε τις φάσεις
Λανθασμένη τάση τροφοδοσίας	Τροφοδοτήστε την αντλία με την τάση της πινακίδας
Διαρροές από τις σωληνώσεις	Ελέγξτε τις συνδέσεις
Υπερβολική πίεση	Εξετάστε πάλι την εγκατάσταση
Μη σωστή αναρρόφηση / Ανεπαρκής αναρρόφηση	Εκτελέστε σωστά την αναρρόφηση με το σωλήνα αναρρόφησης (επιβεβαιώστε τις οδηγίες του εγχειριδίου)
Μπλοκαρισμένη βαλβίδα αντεπιστροφής	Επιβεβαιώστε τη σωστή λειτουργία της βαλβίδας αντεπιστροφής. Αν είναι απαραίτητο, προβείτε σε αντικατάσταση.
Φθορά του υδραυλικού τμήματος.	Επιβεβαιώστε την κατάσταση της περωτής (επιβεβαιώστε τη συμβατότητα του υλικού με το αντλούμενο υγρό)
Μη κατάλληλο υγρό	Επιβεβαιώστε την πυκνότητα και το ιξώδες του αντλούμενου υγρού (επικοινωνήστε με το δίκτυο πωλήσεων).

### 14.3 Η ΑΝΤΛΙΑ ΑΚΙΝΗΤΟΠΟΙΕΙΤΑΙ ΜΕΤΑ ΑΠΟ ΜΙΚΡΟ ΧΡΟΝΙΚΟ ΔΙΑΣΤΗΜΑ

#### λόγω επέμβασης της θερμικής ασφάλειας

Τάση τροφοδοσίας εκτός των αποδεκτών ορίων του μοτέρ	Ελέγξτε για υπερβολικές πτώσεις τάσεις λόγω ακατάλληλης διαστασιολόγησης της γραμμής ή των καλωδίων
Ακατάλληλη βαθμονόμηση θερμοκρασίας	Επιβεβαιώστε ότι η βαθμονόμηση της αμπερομετρικής προστασίας έχει ρυθμιστεί σωστά (μέγιστη τιμή του ρεύματος γραμμής του κινητήρα)
Υπερφόρτωση μοτέρ από πυκνό ή/και ιξώδες υγρό	- Μειώστε την παροχή μέσω της κατάθλιψης ή αντικαταστήστε το μοτέρ με μοτέρ μεγαλύτερης ισχύος - Ελέγξτε την πραγματική κατανάλωση της αντλίας αναλόγως με το υγρό
Η παροχή της αντλίας υπερβαίνει τη μέγιστη επιτρεπτή	Μειώστε την παροχή μέσω της κατάθλιψης
Έκθεση πίνακα στον ήλιο ή σε άλλες πηγές θερμότητας	Προστατέψτε τον πίνακα από τον ήλιο ή από πηγές θερμότητας.
Ξένα σώματα εμποδίζουν την περιστροφή των φερωτών	- Λύστε και καθαρίστε την αντλία - Για το σκοπό αυτό καλέστε το Σέρβις
Φθοραμένα έδρανα κινητήρα	Αντικαταστήστε τα έδρανα
Θερμοκρασία υγρού πολύ υψηλή	Η θερμοκρασία ξεπερνά τα τεχνικά όρια της αντλίας
Εσωτερική βλάβη	Απευθυνθείτε στο πλησιέστερο κατάστημα πώλησης

#### εφαρμογές αύξησης της πίεσης

Μικρή διαφορά μεταξύ υψηλής και ελάχιστης πίεσης

Αυξήστε την διαφορά μεταξύ των δύο πιέσεων



#### 14.4 Η ΑΝΤΛΙΑ ΔΕΝ ΣΤΑΜΤΑ

Ελαττωματικά / δυσλειτουργικά ηλεκτρικά/ηλεκτρονικά στοιχεία	Επικοινωνήστε με το δίκτυο πωλήσεων.
Μη λειτουργία αισθητήρων στάθμης	Επιβεβαιώστε τη σωστή λειτουργία των αισθητήρων στάθμης.
Μη συμβατή / μη κατάλληλη εφαρμογή	Επικοινωνήστε με το δίκτυο πωλήσεων.

#### εφαρμογές αύξησης της πίεσης

Πολύ υψηλή η μέγιστη πίεση	Ρυθμίστε την μέγιστη πίεση σε χαμηλότερες τιμές
----------------------------	---

#### 14.5 Η ΑΝΤΛΙΑ ΔΟΝΕΙΤΑΙ

#### κάνει υπερβολικό θόρυβο κατά την λειτουργία

Παροχή πολύ μεγάλη	Ελαττώστε την παροχή
Σηπλάωση	Απειθυνθείτε στο πλησιέστερο κατάστημα πώλησης
Προβληματικές σωληνώσεις	Στερεώστε τις καλύτερα
Έδρανο θορυβώδες	Απειθυνθείτε στο πλησιέστερο κατάστημα πώλησης
Ξένα σώματα τριβονται στην φτερωτή του κινητήρα	Αφαιρέστε τα ξένα σώματα
Μη σωστή πλήρωση	Εξεραρώστε αντλία ή/και γεμίστε την εκ νέου

#### ανώμαλος θόρυβος από την αντλία

Φθορά ρουλεμάν του μοτέρ	Αντικαταστήστε τα ρουλεμάν
Ξένα σώματα μεταξύ σταθερών και εριστρεφόμενων εξαρτημάτων	- Λύστε και καθαρίστε την αντλία - Για το σκοπό αυτό καλέστε το Σέρβις εξαρτημάτων
Φαινόμενο στηπλάωσης	Μειώστε την παροχή μέσω της κατάθλιψης. Εάν το φαινόμενο εξακολουθεί, ελέγξτε: - Τη διαφορά ύψους στην αναρρόφηση - Τις πιέσεις πίεσης στην αναρρόφηση (διάμετρος σωλήνα, γωνίες κλπ.) - Τη θερμοκρασία του υγρού - Την αντίθλιψη στην κατάθλιψη

#### 14.6 ΚΛΕΙΝΟΝΤΑΣ ΤΟ ΔΙΑΚΟΠΤΗ Η ΑΝΤΛΙΑ, ΔΕΝ ΚΑΤΟΡΘΩΝΕΙ ΝΑ ΕΚΤΕΛΕΣΕΙ ΟΥΤΕ ΜΙΑ ΠΕΡΙΣΤΡΟΦΗ Η ΕΚΤΕΛΕΙ ΜΕ ΔΥΣΚΟΛΙΑ ΛΙΓΕΣ ΠΕΡΙΣΤΡΟΦΕΣ ΚΑΙ ΕΠΕΜΒΑΙΝΕΙ ΑΜΕΣΩΣ Ο ΑΥΤΟΜΑΤΟΣ ΔΙΑΚΟΠΤΗΣ Η ΚΑΙΓΟΝΤΑΙ ΟΙ ΑΣΦΑΛΕΙΕΣ

Βραχυκύκλωμα μοτέρ	- Ελέγξτε και αντικαταστήστε - Καλέστε εξειδικευμένο ηλεκτρολόγο
Βραχυκύκλωμα από λανθασμένη σύνδεση	- Ελέγξτε και συνδέστε σωστά - Καλέστε εξειδικευμένο ηλεκτρολόγο

#### 14.7 Η ΔΙΑΦΟΡΙΚΗ ΠΡΟΣΤΑΣΙΑ ΕΠΕΜΒΑΙΝΕΙ ΑΜΕΣΩΣ ΚΛΕΙΝΟΝΤΑΣ ΤΟ ΔΙΑΚΟΠΤΗ

Διαρροή ρεύματος στη γείωση λόγω φθοράς στη μόνωση του μοτέρ, των καλωδίων ή άλλων ηλεκτρικών εξαρτημάτων	- Ελέγξτε και αντικαταστήστε το γειωμένο εξάρτημα - Καλέστε εξειδικευμένο ηλεκτρολόγο - Σχηματισμός συμπτυκτώματος στον κινητήρα - Ύπαρξη στερεών υλικών
---	---

#### 14.8 ΚΑΤΑ ΤΗΝ ΑΚΙΝΗΤΟΠΟΙΗΣΗ Η ΑΝΤΛΙΑ ΕΚΤΕΛΕΙ ΜΕΡΙΚΕΣ ΠΕΡΙΣΤΡΟΦΕΣ ΜΕ ΑΝΤΙΘΕΤΗ ΦΟΡΑ

Διαρροές από την ποδοβαλβίδα	Ελέγξτε, καθαρίστε ή αντικαταστήστε
Διαρροές από το σωλήνα αναρρόφησης	Ελέγξτε και αποκαταστήστε

#### 15. ΤΕΧΝΙΚΕΣ ΟΔΗΓΙΕΣ

#### 15.1 ΟΙ ΤΑΣΕΙΣ ΤΡΟΦΟΔΟΣΙΑΣ ΠΟΥ ΑΝΑΓΡΑΦΟΝΤΑΙ ΣΤΙΣ ΠΙΝΑΚΙΔΕΣ ΜΕ ΤΙΣ ΑΝΤΙΣΤΟΙΧΕΣ ΑΝΟΧΕΣ.

[kW]	Συχνότητα [Hz]	Φάση [-]	UN [V] ± %
0.37 ÷ 4.0	50	3 ~	230 Δ / 400 Y ± 10%
	60		220 Δ / 380 Y - 5% / + 10% 460 Y ± 10%
≥ 5.5	50	3 ~	400 Δ / 690 Y ± 10%
	60		380 Δ - 5% / + 10% 460 Δ ± 10%
≤ 0.55	50	1 ~	230 ± 10%
	60		220 ± 10%

#### 15.2 ΠΑΡΑΓΟΝΤΕΣ ΜΕΙΩΣΗΣ ΤΗΣ ΙΣΧΥΟΣ ΤΟΥ ΜΟΤΕΡ

Όταν η ηλεκτρική αντλία είναι εγκατεστημένη σε σημείο όπου η θερμοκρασία περιβάλλοντος υπερβαίνει τους 40°C ή/και το υψόμετρο τα 1000 m από τη στάθμη της θάλασσας, η ισχύς του μοτέρ μειώνεται. Ο πίνακας που ακολουθεί παρουσιάζει τους συντελεστές μείωσης αναλόγως με τη θερμοκρασία και το υψόμετρο. Για να αποφύγετε την υπερθέρμανση το μοτέρ πρέπει να αντικατασταθεί με μοτέρ η ισχύς του οποίου θα είναι μεγαλύτερη ή ίση του προηγούμενου όταν πολλαπλασιάζεται με το συντελεστή που αντιστοιχεί στη θερμοκρασία και στο υψόμετρο. Το προηγούμενο μοτέρ μπορεί να χρησιμοποιηθεί μόνο αν η κατανάλωση μπορεί να δεχθεί μείωση της παροχής περιορίζοντας το άνοιγμα της κατάθλιψης, προκειμένου να μειωθεί η κατανάλωση του ρεύματος κατά το συντελεστή διάρθρωσης.

T(°C)	Υψόμετ (m.a.s.l.)			
	1000	1500	2000	2500
40	1	0.96	0.94	0.90
45	0.95	0.92	0.90	0.88
50	0.92	0.90	0.87	0.85
55	0.88	0.85	0.83	0.81
60	0.83	0.82	0.80	0.77
65	0.79	0.76	0.74	0.72

#### 15.3 ΠΙΝΑΚΑΣ ΜΕΓΙΣΤΗΣ ΠΙΕΣΗΣ ΛΕΙΤΟΥΡΓΙΑΣ

Ενδειγμένη πίεση βάσει του αριθμού πτερωτών.

Μέγιστη πίεση	50 Hz				
	EVMS1	EVMS3	EVMS5	EVMS10	EVMS15
1.6	2 ÷ 26	2 ÷ 21	2 ÷ 17	2 ÷ 15	1 ÷ 11
2.5	27 ÷ 39	23 ÷ 33	19 ÷ 27	16 ÷ 23	12 ÷ 17

Μέγιστη πίεση	50 Hz				
	EVMS20	EVMS32	EVMS45	EVMS64	EVMS90
1.6	1 ÷ 9	1 ÷ 7	1 ÷ 5	1 ÷ 5	1 ÷ 4
2.5	10 ÷ 16	8 ÷ 11	6 ÷ 9	6 ÷ 8	5 ÷ 6
3.0	-	12 ÷ 14	-	-	-
3.5	-	-	10 ÷ 13	-	-

Μέγιστη πίεση	60 Hz				
	EVMS1	EVMS3	EVMS5	EVMS10	EVMS15
1.6	2 ÷ 18	2 ÷ 15	2 ÷ 12	1 ÷ 10	1 ÷ 7
2.5	20 ÷ 29	16 ÷ 23	13 ÷ 19	11 ÷ 16	8 ÷ 12

Μέγιστη πίεση	60 Hz				
	EVMS20	EVMS32	EVMS45	EVMS64	EVMS90
1.6	1 + 6	1 + 5	1 + 4	1 + 3	1 + 3
2.5	7 + 10	6 + 8-2	5 + 6	4 + 5	4
3.0	-	8-0 + 10	-	-	-
3.5	-	-	7	-	-

#### 15.4 ΑΠΟΦΥΓΗ ΤΗΣ ΣΠΗΛΛΑΙΩΣΗΣ

Ως γνωστόν, η σπηλλαίωση είναι ένα καταστροφικό φαινόμενο για τις αντλίες και εμφανίζεται όταν το αναρροφούμενο νερό μετατρέπεται σε ατμό στο εσωτερικό της αντλίας. Οι αντλίες EVMS διαθέτουν εσωτερικά υδραυλικά εξαρτήματα από ανοξείδωτο χάλυβα και είναι λιγότερο ευάλωτες σε σχέση με άλλες αντλίες από λιγότερο ευγενή υλικά. Δεν μπορούν ωστόσο να αποφυγούν τις βλάβες που προκαλεί η σπηλλαίωση.

Θα πρέπει συνεπώς να εγκαθίστανται τηρώντας τους φυσικούς νόμους και τους κανόνες που διέπουν τα ρευστά και τις αντλίες.

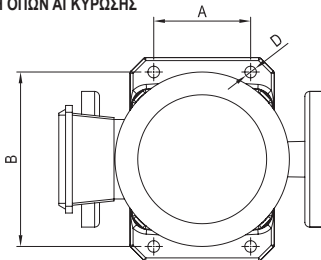
Στη συνέχεια παρουσιάζονται μόνον οι πρακτικές εφαρμογές αυτών των κανόνων και των φυσικών νόμων.

Σε κανονικές συνθήκες περιβάλλοντος (15°C και σε μηδενικό υψόμετρο) το νερό μετατρέπεται σε ατμό όταν υπόκειται σε υποπίεση μεγαλύτερη των 10.33 m. Κατά συνέπεια τα 10.33 m είναι το μέγιστο θεωρητικό ύψος ανύψωσης του νερού. Οι αντλίες EVMS, όπως όλες οι φυγοκεντρικές αντλίες, δεν αποδίδουν όλο το θεωρητικό ύψος ανύψωσης εξαιτίας της εσωτερικής πτώσης πίεσης NPSHr που πρέπει να αφαιρείται. Κατά συνέπεια η θεωρητική ικανότητα αναρρόφησης κάθε αντλίας EVMS είναι 10.33 m μείον το NPSHr στο συγκεκριμένο σημείο λειτουργίας.

Το NPSHr των αντλιών EVMS προσδιορίζεται από τις καμπύλες του καταλόγου και πρέπει να λαμβάνεται υπόψη κατά την επιλογή της αντλίας. Όταν η αντλία βρίσκεται κάτω από τη στάθμη του νερού ή πρέπει να αναρροφά κρύο νερό από 1 ή 2 m με κοντά σωλήνα και μία ή δύο ευρείες καμπύλες, το NPSHr μπορεί να παραβλέπεται. Το NPSHr πρέπει να λαμβάνεται περισσότερο υπόψη όσο πιο δύσκολη είναι η εγκατάσταση. Η εγκατάσταση είναι δύσκολη όταν:

- η διαφορά ύψους αναρρόφησης είναι μεγάλη
- ο σωλήνας αναρρόφησης έχει μεγάλο μήκος ή/και πολλές καμπύλες ή/και πολλές βαλβίδες (υψηλές πτώσεις πίεσης στην αναρρόφηση)
- Η ποδοβαλβίδα έχει υψηλή πτώση πίεσης (υψηλές πτώσεις πίεσης στην αναρρόφηση)
- Η αντλία χρησιμοποιείται με παροχή που πλησιάζει τη μέγιστη ονομαστική (το NPSHr αυξάνει όταν αυξάνεται η παροχή πέραν της παροχής με τη μέγιστη απόδοση)
- Η θερμοκρασία του νερού είναι υψηλή (Με 80-85°C είναι ήδη πιθανόν η αντλία να πρέπει να βρίσκεται κάτω από τη στάθμη του νερού)
- Το υψόμετρο είναι μεγάλο (ορεινές περιοχές).

#### 15.5 ΘΕΣΗ ΟΠΩΝ ΑΓΚΥΡΩΣΗΣ

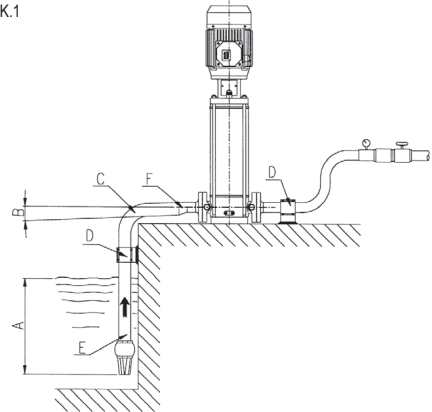


Μοντέλο	D mm	A mm	B mm
EVMS1	12	100	180
EVMS3			
EVMS5			

Μοντέλο	D mm	A mm	B mm
EVMS10	12	130	215
EVMS15			
EVMS20			
EVMS32	14	170	240
EVMS45		190	266
EVMS64			
EVMS90			

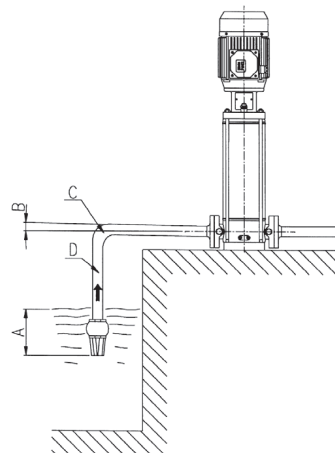
#### 15.6 ΠΡΟΕΙΔΟΠΟΙΗΣΕΙΣ ΓΙΑ ΤΗ ΣΩΣΤΗ ΛΕΙΤΟΥΡΓΙΑ ΤΩΝ ΗΛΕΚΤΡΑΝΤΙΩΝ EVMS (ΕΙΚ.1 - ΕΙΚ.2)

ΕΙΚ.1



- Επαρκής βύθιση
- Θετική κλίση
- Καμπύλη ευρείας ακτίνας
- Σωλήνες με ανεξάρτητα στηρίγματα
- Διάμετρος σωλήνα αναρρόφησης = διάμετρος στομίου αντλίας
- Εκκεντρες αετολές

ΕΙΚ.2



- Ανεπαρκής βύθιση
- Αρνητική κλίση, δημιουργία θυλάκων αέρα
- Απότομη καμπύλη, πτώση πίεσης
- Διάμετρος σωλήνα < διάμετρος στομίου αντλίας, πτώσεις πίεσης

## PŘÍRUČKA K POUŽITÍ A ÚDRŽBĚ

SEZNAM	
1.	ÚVOD str. 144
2.	VÝROBCE str. 144
3.	ZÁRUKA A SERVIS str. 144
4.	OBEČNÉ ZÁSADY BEZPEČNOSTI str. 144
4.1	ZÁSADY PREVENCE PRO SPOTŘEBITELE str. 144
4.2	OCHRANA A VÝZNAMNÁ BEZPEČNOSTNÍ OPATŘENÍ str. 145
4.3	ZBYTKOVÁ RIZIKA PRO POVRCHOVÁ ČERPADLA str. 145
5.	PŘESUNY A USKLADNĚNÍ str. 145
6.	TECHNICKO-KONSTRUKČNÍ VLASTNOSTI str. 145
6.1	POPIS str. 145
6.2	URČENÉ POUŽITÍ str. 145
6.2.1	POUŽITÍ PITNÉ VODY str. 145
6.3	NEPOVOLENÉ POUŽITÍ str. 145
7.	TECHNICKÉ ÚDAJE str. 146
7.1	TECHNICKÉ ÚDAJE ČERPADLA str. 146
7.2	TECHNICKÉ ÚDAJE MOTORU str. 146
7.3	IDENTIFIKAČNÍ ŠTÍTEK ČERPADLA str. 146
7.4	INFORMACE O HLUČNOSTI str. 146
8.	PŘÍPRAVA NA PROVOZ str. 146
8.1	MONTÁŽ NA MOTOR str. 146
8.1.1	MONTÁŽ MOTORU NA ČERPADLO str. 147
8.2	OBEČNÉ POKYNY PRO INSTALACI str. 147
8.2.1	INSTALACE str. 147
8.2.2	UMÍSTĚNÍ PRODUKTU str. 147
8.2.3	UKOTVENÍ str. 147
8.2.4	POTRUBÍ str. 147
8.3	SÍLY A UTAHOVACÍ MOMENTY PŘÍRUB str. 148
9.	ELEKTRICKÉ NAPOJENÍ str. 149
10.	NAPLNĚNÍ ČERPADLA str. 149
10.1	PLNĚNÍ ČERPADLA INSTALOVANÉHO POD HLADINOU VODY str. 149
10.2	PLNĚNÍ ČERPADLA INSTALOVANÉHO POD HLADINOU VODY str. 149
11.	POUŽITÍ, SPUŠTĚNÍ A CHOD str. 149
11.1	OBEČNÁ UPOZORNĚNÍ str. 149
11.2	UVEDENÍ DO CHODU str. 149
11.3	CHOD str. 149
11.4	ZASTAVENÍ str. 150
12.	ÚDRŽBA A OPRAVA str. 150
12.1	VYMĚNIT MECHANICKÉ UCPÁVKY str. 150
13.	LIKVIDACE str. 150
14.	VYHLEDÁVÁNÍ PORUCH str. 150
15.	DODANÁ TECHNICKÁ DOKUMENTACE str. 150
TECHNICKY DODATEK str. 290	

### K USCHOVÁNÍ PRO SPOTŘEBITELE

#### 1. ÚVOD

Dodržujte pokyny v nich obsažené pro dosažení optimálního výkonu a správného fungování produktu. Další informace jsou Vám k dispozici u nejbližšího autorizovaného prodejce.

#### JE ZAKÁZÁNA JAKÁKOLIV, I ČÁSTEČNÁ, REPRODUKCE ILUSTRAČÍ A/ NEBO TEXTU.

Při vypracování příručky s návodem byly použity následující symboly za účelem zdůraznění následků v případě nedodržení předpisů:

**POZOR!**

Nebezpečí poškození čerpadla nebo škod na zařízení



Nebezpečí škod na zdraví osob nebo na majetku



Nebezpečí elektrické povahy

## 2. VÝROBCE

### 2.1 VÝROBCE

EBARA Pumps Europe S.p.A.

Právní sídlo firmy:

Via Campo Sportivo, 30 - 38023 Cles (TN), ITALIA

Telefon: 0463/660411 - Telefax: 0463/422782

Asistenční služba:

e-mail: tcs.epe@ebaracom

Tel. +39 0444 706968

### 2.2 Viz část 7.3 PLATE

## 3. ZÁRUKA A SERVIS

**NEDODRŽENÍ POKYNŮ UVEDENÝCH V TOMTO NÁVODU K POUŽITÍ A/ NEBO PŘÍPADNÝ ZÁSAH NA PRODUKTU NEPROVEDENÝ NAŠIMI STŘEDISKY POMOCI ZPŮSOBÍ NEPLATNOST ZÁRUKY A VÝROBCE ZBAVUJÍ VEŠKERÉ ODPOVĚDNOSTI V PŘÍPADĚ NEHOD OSOB NEBO ŠKODÁCH NA VĚCÍCH A/NEBO SAMOTNĚM PRODUKTU.**

Při převzetí produktu zkontrolujte, zda není vnějšek balení poškozený nebo promáčkнутý, v opačném případě na to neprodleně upozomíte předávající osobu. Poté po vymutě produktu zkontrolujte, zda neutrpělo škody během přepravy; v opačném případě do 8 dní od dodání informujte prodejce. Poté na identifikačním štítku produktu zkontrolujte, zda odpovídá vámi požadovaným vlastnostem.

Zkontrolujte štítek elektročerpadla, zda byl dodán Vámi požadovaný typ.

Následující díly podléhající běžnému opotřebení a mají omezenou záruku:

- ložiska
- mechanické ucpávky
- těsnící kroužky
- kondenzátory

Pokud případná závada není popsána v tabulce „VYHLEDÁVÁNÍ PORUCH“ (kap. 14), kontaktujte nejbližšího autorizovaného prodejce.

## 4. OBEČNÉ ZÁSADY BEZPEČNOSTI

Prima Před uvedením produktu do provozu je nezbytné, aby uživatel dokázal provádět veškeré operace popsané v tomto návodu a aby je uplatňoval při každém použití či údržbě produktu.

### 4.1 ZÁSADY PREVENCE PRO SPOTŘEBITELE



Uživatel je povinen pečlivě dodržovat bezpečnostní normy platné v příslušné zemi; navíc musí přihlížet k charakteristikám produktu (viz "TECHNICKÁ DATA"). Ve fázi manipulace a/nebo údržby čerpadla vždy používejte ochranné rukavice.



Během servisních zásahů oprav nebo údržby produktu přerušte elektrické napájení a zabraňte tak náhodnému spuštění, které by mohlo způsobit škody osobám a/nebo na věcech.



Toto zařízení může být používáno dětmi ve věku nejméně 8 let a osobami s omezenými fyzickými, senzoryckými nebo duševními schopnostmi nebo osobami bez zkušenosti nebo potřebné znalosti, pokud jsou pod dozorem nebo byly poučeny o bezpečném použití zařízení a chápou související nebezpečí. Děti si nesmí hrát se zařízením. Čištění a údržbu, které má provádět uživatel, nesmí provádět děti bez dozoru.

Veškeré operace údržby, instalace nebo přesunů prováděné s produktem s elektrickým zařízením pod napětím může způsobit vážné, i smrtelné, nehody osob.

Při spuštění produktu nebudte bosí ani nestůjte ve vodě a nemějte mokré ruce.

Spotřebitel nesmí při obsluze zařízení vykonávat jiné než operace nebo zásahy popsané v tomto návodu.



V případě závady čerpadla zastavte provoz. Provoz vadných čerpadel může zapříčinit poranění nebo poškození majetku.

Neodotýkejte se čerpadla, pokud je kapalina, se kterou se manipuluje, horká voda. Následkem vysoké teploty mohou vzniknout popáleniny.

Neodotýkejte se motoru. Povrchy motoru budou horké a pokud se jich dotknete, mohli byste se popálit.

Během provozu čerpadla se neodotýkejte rotujících se částí, jako je vřeteno, hřídelové spojky, kuželové remenice atd. Jelikož se tyto části otáčejí při vysoké rychlosti, mohlo by to způsobit zranění.

Neodotýkejte se částí pod napětím, je-li napájení zapnuté. Hrozí riziko úraza elektrickým proudem.

## 4.2 OCHRANA A VÝZNAMNÁ BEZPEČNOSTNÍ OPATŘENÍ



Veškeré produkty byly navrženy tak, aby pohyblivé se díly nepředstavovaly nebezpečí, a to pomocí použití krytů. Výrobce nenese žádnou odpovědnost v případě škod způsobených v důsledku odstranění nebo úpravy těchto krytů.



Každý vodič nebo část pod napětím je elektricky izolována ke kostře; je zde namontována i dodatečná ochrana představovaná napojením přístupných vodivých částí na zemnicí vodič tak, aby přístupné části se nemohly stát nebezpečnými v případě poruchy hlavní izolace.

## 4.3 ZBYTKOVÁ RIZIKA

K zbytkovým rizikům patří:

- Možnost přijít do styku (i když ne náhodně) s ventilátorem chlazení motoru prostřednictvím otvorů v krytu ventilátoru, prostřednictvím tenkých předmětů (např. šroubováky, tyčinky apod.).

## 5. PŘESUNY A USKLADNĚNÍ

### 5.1 PŘESUNY



Dodržujte platné bezpečnostní normy. Možné riziko pohmoždění. Produkt může být těžký; používejte vhodné metody zvedání a vhodný oděv.

Při manipulaci a demontáži elektrického čerpadla je nutné:

- přerušit přívod el. proudu;
- odpojit sací a výtlačné hadice (v případech, že jsou namontované), pokud jsou příliš dlouhé nebo neskladné;
- odstranit šrouby, které upevňují elektročerpadlo k podložce (jso-li použity);
- zvedat elektročerpadlo pomocí vhodných prostředků s ohledem na hmotnost a rozměry čerpadla (viz štítek).

Produkt je zabalen ve vodorovné poloze:

- nebo do kartonové krabice ve vodorovné poloze a na požadání vybavené bočními rukojetmi. Pokud to vyžaduje hmotnost nebo rozměry, bude obal zesílen dřevěnou paletou,
- nebo v dřevěném obalu pro u některých modelů.

Přesuny elektrického čerpadla

Pro přesuny elektrického čerpadla z polohy vodorovného zabalení stačí bezpečně upevnit vhodný popruh kolem základny motoru, pomalu jej zvednout vhodným prostředkem a během přesunu zajistit vhodné vyvážení hmotnosti.

**POZOR!** Zkontrolujte, zda je produkt vhodným způsobem upevněn k motoru a nemůže se překlípat ani spadnout.

Přesuny samotného čerpadla dodržujte stejný postup s tím rozdílem, že popruh lze upevnit k držáku motoru.

## 5.2 USKLADNĚNÍ

- Výrobek musí být uschován na chráněném a suchém místě, v dostatečné vzdálenosti od zdrojů tepla, a musí být chráněn před nečistotami a vibracemi.
- Chraňte výrobek před vlhkostí, zdroji tepla a mechanickým poškozením.
- Neklaďte na obal těžké předměty.
- Výrobek musí být uskladněn při teplotě prostředí v rozsahu od +5 °C do +40 °C (od 41 °F do 104 °F) s relativní vlhkostí 60 %.

## 6. TECHNICKO-KONSTRUKČNÍ VLASTNOSTI

### 6.1 POPIS

Produkt, který jste koupili, je vertikální vícestupňové čerpadlo, které lze vybavit standardními elektrickými motory. Značky EVMS označují širokou paletu vertikálních vícestupňových čerpadel s řadou otvorů, s rozměry pro deset jmenovitých průtoků (EVMS 1, 3, 5, 10, 15, 20, 32, 45, 64 a 90 m<sup>3</sup>/h) a různými počtem stupňů, která uspokojí různé potřeby tlaku. Produkt se dodává jako elektrické čerpadlo (čerpadlo a motor) nebo jako samotné čerpadlo.

Pro identifikátor výrobku viz technický dodatek.

[F-]

V případě pořízení čerpadla bez motoru se ujistěte, že je motor vhodný pro spojení s čerpadlem.

### 6.2 URČENÉ POUŽITÍ

Čerpadlo je vhodné pro:

- systém rozvodu vody pro použití v domácnosti i průmyslu
- mycí zařízení
- zpracování vod
- protipožární zařízení
- chladičí zařízení
- tlakovací zařízení
- zavažovací zařízení

### 6.2.1 POUŽITÍ PITNÉ VODY

Případě výrobku je vyroben z materiálů kompatibilních s čerpáním pitné vody před použitím je třeba čerpadlo spustit s čistou vodou při jmenovitém průtoku po dobu uvedenou v níže uvedené tabulce:

EVMS1	60 minut (minimum)
EVMS3	60 minut (minimum)
EVMS5	30 minut (minimum)
EVMS10	30 minut (minimum)
EVMS15	15 minut (minimum)
EVMS20	15 minut (minimum)
EVMS32	15 minut (minimum)
EVMS45	15 minut (minimum)
EVMS64	15 minut (minimum)
EVMS90	15 minut (minimum)

### 6.3 NEPOVOLENÉ POUŽITÍ



Nevhodné použití čerpadla může způsobit nebezpečné situace a škody osobám a/nebo na věcech.

**POZOR**

Nepředpokládané použití produktu může způsobit propadnutí jeho záruky.

Nelze je použít pro:

- přesuny špinavé vody
- vody s vysokým výskytem kyseliny
- korozivní kapaliny
- vody s teplotou vyšší než je uvedeno v kapitole "TECHNICKÁ DATA"
- mořskou vodu
- hořlavé a/nebo výbušné kapaliny
- kapaliny, které nejsou kompatibilní s výrobními materiály čerpadla
- instalaci venku bez ochrany před atmosférickými vlivy
- fungování bez kapaliny

## 7. TECHNICKÉ ÚDAJE ČERPADLA

### 7.1 TECHNICKÉ ÚDAJE ČERPADLA

	U.M.	EVMS1-20	EVMS32-90
Max. teplota čerpané kapaliny	°C	závisí na mechanické úpacvě (viz Datová kniha)	
Max. množst. / max. prům. pevných částic	Ppm/mm	50 / 0.1 ÷ 0.25	
Maximální provozní tlak	MPa	1.6 ÷ 2.5	1.6 ÷ 3.0 ÷ 3.5
Průměr výtlačku	*	G 1" ÷ Ø 100mm	
Průměr sání			

\* = závit podle normy UNI ISO 228

### 7.2 TECHNICKÉ ÚDAJE MOTORU

Typ	IC411 - T.E.F.C. (uzavřený motor s nucenou ventilací)	
Stupeň krytí	IP 56 IP 56 (pouze EVMS1-90 ≥ 15 kW)	
Max. počet zapnutí	N.*	kW
	100	≤ 0.55
	60	0.75 ÷ 3.0
	30	4.0 ÷ 11
Izolační třída a třída přehřátí	15	15 ÷ 30
	8	37 ÷ 45
	F (B)	
Typ provozu	Nepřetržitý S1	
Elektrické údaje	Viz štítek motoru	

Tento seznam uvádí specifikace motoru Ebara. V případě používání jiných motorů se podívejte na typový štítek motorů a zkontrolujte specifikace výrobce.

### 7.3 IDENTIFIKAČNÍ ŠTÍTEK ČERPADLA

Identifikační štítek je hliníková etiketa umístěná na čerpadlech uvádějící technické vlastnosti. číselné popisy:

EBARA Pumps Europe S.p.A. Via Campo Sportivo, 30 38023 Cles (TN), ITALY Phone: +39 0444 709811 V.A.T.: 01234660221		CE MADE IN ITALY	
TYPE			
⊕ P/N		⊖	
Hmax	m	Hmin	m
Q	l/min	H	m
P2	kW	HP	
Hz		min <sup>-1</sup>	
MEI >		Hyd. eff.	%

- "TYPE" Model čerpadla
- "P/N" Kód čerpadla
- "Hmax" Maximální výtlačná výška
- "Hmin" Minimální výtlačná výška
- "Q" Označení maximálního a minimálního dopravovaného množství
- "H" Označení bodů výtlačného tlaku odpovídající minimální a maximální hodnotě dopravovaného množství
- "P2" Jmenovitý výkon motoru (vstupní výkon na hřídeli)
- "HP" Jmenovitý výkon motoru vyjádřený v Hp (horse power)
- "Hz" Kmitočet
- "min<sup>-1</sup>" Rychlost otáčení
- "MEI" Index měřící kvality čerpadla s ohledem na jeho efektivitu
- "Hyd. Eff." Hydraulická účinnost čerpadla

## 7.4 INFORMACE O HLUČNOSTI

Výkon [Kw]	Velikost motoru	50 Hz		60 Hz	
		LpA [dB]*	LwA [dB]**	LpA [dB]*	LwA [dB]**
0.37	71	52	-	57	-
0.55	71	52	-	57	-
0.75	80	52	-	57	-
1.1	80	52	-	57	-
1.5	90	60	-	65	-
2.2	90	60	-	65	-
3.0	100	62	-	67	78
4.0	112	66	-	71	82
5.5	132	68	79	73	84
7.5	132	68	79	73	84
11	160	73	84	78	89
15	160	72	83	75	86
18.5	160	70	81	75	86
22	180	70	81	74	85
30	200	70	81	75	86
37	200	73	84	77	88
45	225	75	86	79	90

Tabulka uvádí maximální hodnoty zvukových emisí elektrické čerpadlo.

\* Hladina akustického tlaku – Průměr měření ve vzdálenosti jednoho metru od čerpadla. Tolerance ± 2,5 dB.

\*\* Hladina akustického výkonu. Tolerance ± 2,5 dB.

**VÝROBCE SI VYHRAŽUJE PRÁVO ZMĚNIT TECHNICKÉ ÚDAJE A PROVÁDĚT ZLEPŠENÍ A AKTUALIZACI.**

## 8. PŘÍPRAVA NA PROVOZ

### POZOR!



Instalace musí být provedena kvalifikovaným technikem

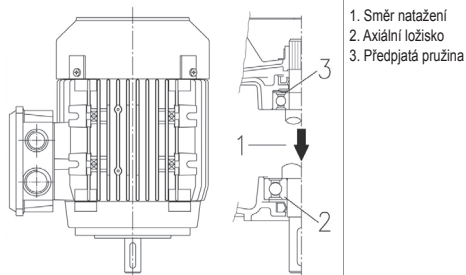


Vybalte čerpadlo a zvedněte ho nebo spusťte pomocí vhodných zvedacích pomůcek a dodržujte přitom bezpečnostní normy.

Pozor: zvedací háky motoru nejsou vhodné pro zvedání elektrického čerpadla.

### 8.1 MONTÁŽ NA MOTOR

Motor, které se montují na čerpadla EVMS, musí odpovídat požadavkům norem IEC, musí být dále opatřeny předpjatou pružinou umístěnou podle schématu:



1. Směr natožení
2. Axiální ložisko
3. Předpjatá pružina

### POZOR!



Je povinná přítomnost a instalace pružiny předpětí, jak je označeno na obrázku výše.

Montáž spojení motor/čerpadlo musí být prováděna při motoru odpojeném od elektrického napájení.

Jelikož po připojení čerpadla na motor je doporučována funkční zkouška, je vhodné, pokud to prostory dovolují, namontovat čerpadlo na motor až poté, co bylo ukotveno v pracovní poloze a napojeno na sací a výtlačné potrubí. V opačném případě musí být zkouška provedena s provizorním hydraulickým připojením.

### 8.1.1 MONTÁŽ MOTORU NA ČERPADLO

[A-1]

**POZOR!**



Veškeré následující operace je nutno provádět bez elektrického napájení.

1. Čerpadlo umístíte a upevníte svisle na rovný a nedeformovatelný povrch.
2. Vysroubujete 4 šrouby, sejměte dvě ochrany spoje a pojistnou vložku spoje. [A-1]
3. Odmontujete 4 upevňovací šrouby polovin spojky a spojovací poloviny. [A-2]
4. Rovnoměrně povolte 3 upevňovací šrouby kruhové matice mechanické kazetové upčávký. [A-3]
5. Demontujte jazyček motoru. [A-4]
6. Poloviční jazyček umístíte na místo hřídele motoru. [A-4]

**POZOR!**

**Poloviční jazyček nesmí vyčnívat z příslušného místa na hřídeli motoru.**

7. Motor postavte svisle s hřídelí otočenou směrem dolů a umístíte ho nad čerpadlo. [A-5]
8. Vsuňte a stejnoměrně utáhněte 4 fixační šrouby motoru. [A-6]
9. Pomocí páky odpovídající typu motoru od sebe oddělte podpěru motoru a spoj, a to následujícím způsobem:
  - pro motor o výkonu  $\leq 4,0$  kW: zvedejte spoj, dokud se konec hřídele čerpadla nedotkne konce hřídele motoru;
  - pro motor o výkonu  $\geq 5,5$  kW: zvedejte spoj, dokud nepilně na konec hřídele motoru. [A-7a]
10. Postupně zašroubujte a připevněte 4 šrouby spoje aplikací příslušného uťahovacího momentu. [A-7b]
11. Ručně otáčejte spoj a kontrolujte, zda prostor mezi dvěma polovičními spoji zůstává viditelný. V opačném případě zopakujte uvedený postup od bodu 9. [A-8]
12. Rovnoměrně utáhněte 3 šrouby kruhové matice mechanické kazetové upčávký aplikací příslušného uťahovacího momentu. [A-9]
13. Předběžně spojte sací a přívodní potrubí a následně otevřete přívodní ventil.
14. Čerpadlo naplňte vodou dle popisu v kapitole 10.
15. Namontujte dvě ochrany spoje (4 šrouby). [A-10]
16. Motor zapojte do elektrického napájení dle popisu v kapitole 9.
17. Elektrické čerpadlo nechte několik minut běžet. [A-11]
18. Zkontrolujte, zda jsou hlučnost a vibrace nejsou nadměrné.
19. Vypněte napájení motoru a vyčkejte, dokud se spoj nezastaví.
20. Vysroubujte 4 šrouby a sejměte dvě ochrany spoje. [A-12]
21. Zkontrolujte vnitřek držáku z hlediska přítomnosti vody. [A-13]
22. V případě výskytu vody upravte umístění spoje po vyprázdnění čerpadla. Zopakujte uvedený postup od bodu 4 do bodu 20.
23. Namontujte dvě ochrany spoje (4 šrouby). [A-14]
24. Definitivně připojte přívodní a sací potrubí.
25. Elektrické čerpadlo nainstalováno

Postup pro modely bez ložiska: postupujte podle postupu 1-25

Postup pro modely s ložiskem: přeskočte kroky 2-6, 9-12, 15 a 20-23

### 8.2 OBECNÉ POKYNY PRO INSTALACI

**POZOR!**

**Před zapojením produktu k potrubím odstraňte uzavírací špunty přívodu a sací.**

- a) Používejte kovové potrubí, aby nedocházelo k jeho poškození při podtlaku, který se vyvíjí v sání, nebo potrubí z dostatečně pevného plastu;

- b) podepřete a vyrovnejte potrubí tak, aby nezatažovalo čerpadlo;
- c) pokud používáte hadice na sání nebo na výtlačku, neohýbejte je, předejete tak jejich přiskrcení;
- d) utěsněte případné spoje potrubí: vnikání vzduchu do sacího potrubí negativně ovlivňuje funkci čerpadla;
- e) na výtlačném potrubí na výstupu elektrického čerpadla doporučujeme namontovat nejdříve zpětný ventil a pak klapku;
- f) potrubí upevněte na nádrž nebo na pevné části tak, aby nezatažovalo čerpadlo;
- g) v zařízeních se vyhněte instalaci příliš velkému počtu ohybů (husích krků) a ventilů;
- h) u POVRCHOVÝCH ČERPADLECH instalovaných nad sací výškou, sací potrubí by mělo být opatřeno spodním ventilem a filtrem, aby se zabránilo vnikání cizích těles, a jeho konec by měl být ponořen do hloubky rovnající se nejméně dvojnásobku jeho průměru, kromě toho by jeho vzdálenost od dna nádrže měla odpovídat hodnotě 1,5krát větší než je průměr potrubí.  
U sání přesahujícího 4 metry použijte pro lepší výkon hadici s vyšším průměrem (doporučujeme vyšší o 1/4" u sání);

### 8.2.1 INSTALACE

- a) Umístíte elektrické čerpadlo na rovný podklad co možná nejbliž u vodního zdroje. Okolo zanechte dostatečný volný prostor, který bude umožňovat obsluhovat čerpadlo a provádět údržbu za zachování bezpečnostních podmínek. V každém případě je nutné zanechat volný prostor nejméně 100 mm před ventilátorem chlazení povrchových čerpadel;
- b) Používejte potrubí o vhodném průměru se závitovou objímkou, které budou našroubovány na sací a výtlačné hrdlo nebo na dodávané závitové protipříruby;

### 8.2.2 UMÍSTĚNÍ PRODUKTU

**POZOR!**

**Instalujte elektrické čerpadlo do větraného prostředí chráněného před atmosférickými vlivy (děšť, mráz .....).**

Mějte na paměti mezní limity teploty okolního prostředí a nadmořské výšky uvedené v kap. 15.2.

Umístěte elektrické čerpadlo .

Elektrické čerpadlo může být instalováno pouze do vertikální polohy.

### 8.2.3 UKOTVENÍ

Připevněte elektročerpadlo pomocí šroubů k základně dostatečně pevně k tomu, aby unesla hmotnost čerpadla nebo k vhodné kovové konstrukci. Pokud je cementová základna propojena s železobetonovou strukturou obytných budov , doporučujeme použití protivibrační podložky, aby nedocházelo k rušení obyvatel. Při upevnění označte pomocí špičatého nástroje středy 4 otvorů základny čerpadla na úložnou plochu. Dočasně posuňte elektrické čerpadlo a pomocí vrtáčky vyvrtejte 4 otvory na šrouby s  $\varnothing 12$  v případě čerpadel EVMS 1, 3, 5, 10, 15, 20 a s  $\varnothing 14$  v případě čerpadel EVMS 32,45, 64, 90. Opět umístěte čerpadlo na místo, srovnajte ho s potrubím a přišroubujte na doraz šrouby.  
Poloha upevňovacích otvorů je uvedena i v kap.15.5.

### 8.2.4 POTRUBÍ

Kromě pokynů uvedených dále je třeba respektovat i pokyny uvedené v odst. 15.6 na obr. 1.



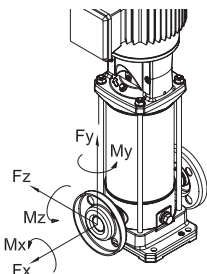
**Potrubí musí mít takové rozměry, aby snášelo maximální provozní tlak čerpadla.**

Na výtlačné straně před zpětným ventilem a stavěcím ventilem doporučujeme instalovat i manometr. Použijte vhodné suporty pro sací a výtlačné potrubí, aby nebyly příliš zatíženy příruby čerpadla. Pokud je instalované čerpadlo nad úrovní kapaliny (hladina kapaliny je níže než čerpadlo) a napájí otevřený okruh, je nutné na konci sacího potrubí instalovat patní ventil. V tomto případě doporučujeme pro připojení k čerpadlu použít potrubí.



**POZOR!**

Zjistěte, aby byl součet mezi rozdílem hladiny vody / sacím hrdlem a ztrátami v sacím potrubí nižší než sací výkon čerpadla. Také teplota vody a nadmořská výška ovlivňují negativně sací výkon čerpadla. Pokud součet různých faktorů, které působí negativně na sací výkon, překračuje sací výkon čerpadla, dochází ke kavitaci, která ohrožuje hydraulický výkon a způsobuje poškození komponentů důležitých pro funkci čerpadla. Specifické informace ohledně kontroly, zda čerpadlo pracuje při kavitaci, jsou uvedené v kap.15.4.

**8.3 SILY A UTAHOVACÍ MOMENTY PŘÍRUB**

Uťahovací momenty přírub

Modely		Příruba DN	šroub	č. šroub	Uťahovací moment [Nm]	
EVMS (L)(G)	1	N 25	M10	2	30	
EVMS (L)(G)		F 25	M12	4	50	
EVMS (L)(G)	3	LF 25	M12	4	50	
EVMS (L)(G)		N 25	M10	2	30	
EVMS (L)(G)	5	F 25	M12	4	50	
EVMS (L)(G)		LF 25	M16	4	70	
EVMS (L)(G)	10	N 40	M12	2	50	
EVMS (L)(G)		F 40	M16	4	70	
EVMS (L)(G)	15	N 50	M16	4	70	
EVMS (L)(G)		LF 50	M16	4	70	
EVMS (L)(G)	20	N 50	M12	2	50	
EVMS (L)(G)		F 50	M16	4	70	
EVMS (L)(G)	32	LF 50	M16	4	70	
EVMS (L)		32	F 65	M16	4	80
EVMS (G)	32		F 65	M16	8	80
EVMS		(L)	45	LF 80	M16	8
	LF 80			M16	8	80
EVMS	(G)	45	F 80	M16	8	80
			F 80	M16	8	80
EVMS	(L)	64	LF 100	M16	8	80
			LF 100	M20	8	100
EVMS	(G)	64	F 100	M16	8	80
			F 100	M20	8	100
EVMS	(L)	90	LF 100	M16	8	80
			LF 100	M20	8	100
EVMS	(G)	90	F 100	M16	8	80
			F 100	M20	8	100

Přípustné síly na příruby

Modely		Příruba DN	Síla X [N]	Síla Y [N]	Síla Z [N]	
EVMS (L)(G)	1	N 25	230	200	180	
EVMS (L)(G)		F 25	230	200	180	
EVMS (L)(G)	3	LF 25	230	200	180	
EVMS (L)(G)		N 25	230	200	180	
EVMS (L)(G)	5	F 25	230	200	180	
EVMS (L)(G)		LF 25	230	200	180	
EVMS (L)(G)	10	N 32	270	230	210	
EVMS (L)(G)		F 32	270	230	210	
EVMS (L)(G)	15	LF 32	270	230	210	
EVMS (L)(G)		N 40	370	330	300	
EVMS (L)(G)	20	F 40	370	330	300	
EVMS (L)(G)		LF 40	370	330	300	
EVMS (L)(G)	32	N 50	490	450	400	
EVMS (L)(G)		F 50	490	450	400	
EVMS (L)(G)	45	LF 50	490	450	400	
EVMS (L)(G)		N 50	490	450	400	
EVMS (L)(G)	64	F 50	490	450	400	
EVMS (L)(G)		LF 50	490	450	400	
EVMS	(L)	90	LF 65	2100	1850	1700
			LF 65	2100	1850	1700
EVMS	(G)	90	F 65	1050	925	850
			F 65	1050	925	850
EVMS	(L)	45	LF 80	2500	2250	2050
			LF 80	2500	2250	2050
EVMS	(G)	45	F 80	1250	1125	1025
			F 80	1250	1125	1025
EVMS	(L)	64	LF 100	3350	3000	2700
			LF 100	3350	3000	2700
EVMS	(G)	64	F 100	1675	1500	1350
			F 100	1675	1500	1350
EVMS	(L)	90	LF 100	3350	3000	2700
			LF 100	3350	3000	2700
EVMS	(G)	90	F 100	1675	1500	1350
			F 100	1675	1500	1350

Přípustné momenty na příruby

Modely		Příruba DN	Moment X [Nm]	Moment Y [Nm]	Moment Z [Nm]	
EVMS (L)(G)	1	N 25	190	240	160	
EVMS (L)(G)		F 25	190	240	160	
EVMS (L)(G)	3	LF 25	190	240	160	
EVMS (L)(G)		N 25	190	240	160	
EVMS (L)(G)	5	F 25	190	240	160	
EVMS (L)(G)		LF 25	190	240	160	
EVMS (L)(G)	10	N 32	230	280	190	
EVMS (L)(G)		F 32	230	280	190	
EVMS (L)(G)	15	LF 32	230	280	190	
EVMS (L)(G)		N 40	310	390	270	
EVMS (L)(G)	20	F 40	310	390	270	
EVMS (L)(G)		LF 40	310	390	270	
EVMS (L)(G)	32	N 50	340	420	300	
EVMS (L)(G)		F 50	340	420	300	
EVMS (L)(G)	45	LF 50	340	420	300	
EVMS (L)(G)		N 50	340	420	300	
EVMS (L)(G)	64	F 50	340	420	300	
EVMS (L)(G)		LF 50	340	420	300	
EVMS	(L)	90	LF 65	1200	1500	1100
			LF 65	1200	1500	1100
EVMS	(G)	90	F 65	600	750	550
			F 65	600	750	550
EVMS	(L)	45	LF 80	1300	1600	1150
			LF 80	1300	1600	1150
EVMS	(G)	45	F 80	650	800	575
			F 80	650	800	575
EVMS	(L)	64	LF 100	1450	1750	1250
			LF 100	1450	1750	1250
EVMS	(G)	64	F 100	725	875	625
			F 100	725	875	625
EVMS	(L)	90	LF 100	1450	1750	1250
			LF 100	1450	1750	1250
EVMS	(G)	90	F 100	725	875	625
			F 100	725	875	625

## 9. ELEKTRICKÉ NAPOJENÍ

[-B-]

- ELEKTRICKÉ NAPOJENÍ MUSÍ BÝT PŘEVEDENO KVALIFIKOVANÝM TECHNIKEM
- DOPORUČUJE SE NAINSTALOVAT K ELEKTRICKÉMU ZAŘÍZENÍ NA OBĚ VERZE (TŘÍFÁZOVOU I JEDNOFÁZOVOU) DIFERENCIÁLNÍ SPÍNAČ S VYSOKOU CITLIVOSTÍ (0,03 A)

### POZOR!



Napájení elektročerpadla, které není vybaveno zástrčkou, bude muset být provedeno prostřednictvím trvalého připojení k elektrickému rozvaděči vybavenému jističem, pojistkami a tepelnou ochranou nastavenou na proudový odběr elektročerpadla.

Siť musí být opatřena účinným uzemněním v souladu s předpisy o elektrické bezpečnosti v příslušné zemi: za tuto podmínku je odpovědný instalující technik.

V případě, že elektročerpadlo je dodáno bez přívodního kabelu, je třeba použít pro napojení do elektrické sítě kabel dle platných norem v dané zemi o průřezu v závislosti na délce, instalovaném výkonu a napětí v elektrické síti.

pokud je instalována, zástrčka jednofázové verze by měla být napojena na elektrickou síť ve vnitřních prostorách daleko od stříkající vody, proudů vody nebo deště tam, kde je snadno přístupná.

Elektročerpadlo nejsou opatřeny vnitřní ochranou motoru, to znamená, že ochranu proti přetížení instaluje zákazník. Od 1,5 kW do 45 kW je motor vybaven PTC. Je doporučeno připojení ochrany k elektronické desce.

BĚHEM PŘIPOJENÍ DEJTE POZOR, ABY NEDOŠLO K NAMOČENÍ NEBO NAVLHČENÍ SVORKOVNICE NEBO MOTORU

- U třífázové verze zapojte na svorkovnici přívodní kabel do hvězdy nebo do trojúhelníku a zkontrolujte, zda se ventilátor otáčí ve směru šipky na nálepce nacházející se na krytu ventilátoru, díváme-li se na čerpadlo ze strany motoru. V případě chybného směru otáček přehodte dva ze tří napájecích drátů motoru.

## ELEKTRICKÉ ČERPADLO EVMS

Předtím, než přistoupíte k připojení, zkontrolujte, zda napětí a kmitočet rozvodu odpovídají hodnotám motoru uvedeným na štítku.

Mezi rozvod a elektrické čerpadlo je třeba zapojit ovládací panel s následujícími komponenty (pokud místní normy nestanovují jiné podmínky):

- Spínač se vzdáleností otevření kontaktů nejméně 3 mm;
- Ochrana proti zkratu (tavné pojistky nebo termomagnetický spínač);
- Vysoko citlivý diferenciální spínač (0.03 A);
- Doporučujeme ochranné zařízení proti chodu na suchu napojené na plovákový spínač, na čidla nebo na podobné zařízení;

Nejdříve jako první zapojte ochranný vodič na PE svorku, tento vodič nechejte delší, aby se v případě náhodného utržení odtrhl jako poslední. Pokud se krabice svorkovnice nachází v nepohodlné poloze pro zapojení kabelu, je možné její polohu změnit otočením motoru o 90° nebo 180° nebo 270°. K tomu je nutné odstranit 4 šrouby, které připevňují motor k podpěře motoru, zvednout motor jen natolik, aby bylo možné otáčení, bez odstranění spojení mezi hřídelem motoru a hřídelem čerpadla. Pak znovu zašroubujte 4 šrouby.

## 10. NAPLNĚNÍ ČERPADLA

[-C-]

### POZOR!



Neuvádějte čerpadlo do chodu předtím, než je umístěno a instalováno do své definitivní provozní polohy. Při této operaci musí být elektrický pásek motoru dokonale uzavřen

Čerpadlo a sací potrubí musí být naplněny vodou. Jak již bylo uvedeno, spuštění čerpadla nasucho způsobuje nenávratné poškození některých vnitřních komponentů čerpadla.

Při plnění musí být svorkovnice uzavřena a elektrické napájení odpojené.

## 10.1 PLNĚNÍ ČERPADLA INSTALOVANÉHO POD HLADINOU VODY

- a) Odšroubujte šestihrannou zátku umístěnou na horním plášti ve výšce

- horního suportu (sejměte ochrany spojky tam, kde je to nutné);
- b) Pomocí trychtýře naplňte vodu sací potrubí a těleso čerpadla, až do chvíle, kdy začne voda přetékát;
- c) Znovu zašroubujte šestihrannou zátku až na doraz;
- d) Pečlivě vysušte případné úniky vody;
- e) Opět namontujte ochrany spojky, pokud byly odmontovány;

## 10.2 PLNĚNÍ ČERPADLA INSTALOVANÉHO POD HLADINOU VODY

- a) Odšroubujte šestihrannou zátku;
- b) Otevřete sací klapku až do chvíle, kdy začne voda přetékát;
- c) Znovu zašroubujte šestihrannou zátku až na doraz. Spuštění a funkce;

## 11. POUŽITÍ, SPUŠTĚNÍ A CHOD

[-D-]

ELEKTROČERPADLO NESMÍ BÝT NIKDY V CHODU BEZ PŘÍTOMNOSTI VODY: NEPŘÍTOMNOST VODY MŮŽE ZAPŘÍČINIT VÁŽNÉ POŠKOZENÍ VNITŘNÍCH ČÁSTÍ.

### 11.1 OBECNÁ UPOZORNĚNÍ

- a) Naše povrchová čerpadla byla konstruována pro provoz v prostředí, ve kterých okolní teplota nepřevyšuje 40°C a nadmořská výška nepřesahuje 1000 m;
- b) Naše čerpadla nemohou být použita v bazénech a podobných zařízeních;
- c) Dlouhotrvající chod elektročerpadla s uzavřeným výtlačným potrubím může způsobit poškození čerpadla v důsledku přehřátí;
- d) Vyarujte se zapínání a vypínání čerpadla motoru více než 50 000krát za rok. Jestliže se čerpadlo zapne a vypne více než 50 000krát za rok, životnost čerpadla se může zkrátit a nastává riziko předčasného selhání. Maximální počet za hodinu uvádí také Kapitola 7.2;
- e) V případě přerušování dodávky elektrického proudu je vhodné vypnout hlavní spínač;
- f) Vyberte čerpadlo tak, aby pracovalo v blízkosti svého nejlepšího bodu účinnosti, alespoň mezi minimálním a maximálním jmenovitým průtokem.

CS

### 11.2 UVEDENÍ DO CHODU

Po dokončení hydraulického zapojení, elektrického zapojení a naplnění, zkontrolujte směr rotace, ještě než čerpadlo uvedete do provozu.

- a) Elektrické čerpadlo spusťte s uzavřenými přepínacím ventilem na přívodu.
- b) Přes štěrbiny krytu větráku motoru zkontrolujte směr rotace po směru hodinových ručiček při pohledu na motor ze strany větráku (vyznačený i příslušnou šipkou na horním držáku), který se dá jednoduše zjistit při jeho spuštění nebo zastavení.
- c) V případě chybné rotace vypněte elektrické napájení a vyměňte polohu dvou napájecích vodičů zásahem v elektrickém rozvaděči nebo svorkovnici motoru.
- d) Dvakrát až třikrát zapněte a vypněte elektrické čerpadlo za účelem kontroly chodu zařízení
- e) Dvakrát prudce zvýšte tlak v úseku výtlačku;
- f) Zkontrolujte, zda hluk, vibrace, tlak a elektrické napětí nejsou nadměrné.
- g) během provozu uvolnit větrací víčko až vyjde voda; Poté přišroubujte víčko, dokud nezapadne.

### 11.3 CHOD

Spusťte čerpadlo s uzavřeným stavčím ventilem na výtlačku, pak ho postupně otevřete. Chod elektrického čerpadla musí být pravidelný a tichý. Opět uzavřete stavčí ventil a zkontrolujte, zda tlak odečtený na manometru na výtlačku označuje hodnotu blízkou hodnotě H<sub>max</sub> na štítku. (Přibližnost údajů je způsobena tolerancemi a případným tlakem v sání). Pokud je tlak odečtený na manometru o hodně nižší než hodnota H<sub>max</sub>, opakujte naplnění (vzduch v čerpadle).

Jakmile jsou tyto dvě hodnoty podobné, znamená to, že čerpadlo pracuje správně a příčiny případných závad funkce při otevřeném stavčím ventilu čerpadla je třeba hledat v problémech elektrického rozvodu nebo v mechanickým závadách motoru nebo velmi často v kavitaci čerpadla z důvodu:

- příliš velké výškové rozdíly nebo příliš velkých ztrát sání,

- příliš nízkého protitlaku na výtlačku,
  - problémů spojených s teplotou kapaliny.
- Informace o faktorech, které redukují a/nebo ohrožují sací kapacitu, to znamená výkon elektrického čerpadla, najdete ve vyhledávání závad v kap. 14. Upřesňujeme, že u teplot a výšek vyšších než ty, které jsou uvedené, se snižuje výkon motoru a je třeba instalovat motor o vyšším výkonu nebo snížit požadovaný výkon. Podrobnější informace najdete v kap. 15.2.

Zkontrolujte zařízení bez hydraulických rázů nebo špiček tlaku způsobených ventily s rychlým uzavíráním, které přesahují 1,5-krát nominální tlak čerpadla. Po delší době mohou poškodit čerpadlo.

Zamezte funkci čerpadla se zavřeným stavčím ventilem na výtlačku po dobu delší než několik sekund.

Vyhnete se nepřetříté funkci čerpadla při průtoku nižším než je minimální hodnota uvedená na štítku, aby nedocházelo k přehřívání čerpané kapaliny a zbytečnému přetížení ložisek čerpadla nebo motoru.

#### 11.4 ZASTAVENÍ

- Přerušte postupně oběh vody v úseku výtlačku, abychom předešli přetlaku vzniklému vodním rázem;
- Přerušte elektrické napájení.

### 12. ÚDRŽBA A OPRAVA



#### Před jakýmkoliv zásahem údržby na elektrickém čerpadle odpojte čerpadlo od přívodu napájení

Elektrické čerpadlo nevyžaduje běžnou údržbu. Přesto doporučujeme pravidelně kontrolovat jeho fungování na základě pravidelných kontrol s frekvencí stanovenou v závislosti na čerpané kapalině a provozním stavu s přihlédnutím ke zvýšení hluchnosti či abnormálním vibracím.

Tyto kontroly mohou dát přibližné informace o preventivní mimořádné údržbě, vyhnete se tak nutnosti údržby v důsledku nepředvídaných problémů.

Zásahy mimořádné údržby, které jsou obvykle vyžadovány jako první u čerpadel EVMS, je:

- Výměna mechanické ucpávky
- Výměna těsnících kroužků
- Výměna ložisek
- Výměna kondenzátorů (pokud je přítomen)

Avšak i tyto komponenty, které jsou vystaveny opotřebení, mohou vydržet dlouhou dobu, pokud je elektrické čerpadlo používáno správným způsobem. Jestliže ČERPADLO není delší dobu používáno, je ho vhodné kompletně vyprázdnit tak, že sejmeme zátky na výpustném a plnicím otvoru. Poté ho pečlivě propláchneme čistou vodou a znovu vyprázdníme, aby uvnitř nezůstaly zbytky vody.

Tato operace musí být provedena vždy v případě mrazivé počasí. Zabrání se tak riziku poškození komponentů čerpadla.



Pro případné opravy si vyžádejte u naší prodejní a servisní sítě originální náhradní díly. Neoriginální náhradní díly mohou poškodit produkt a představovat nebezpečí pro osoby a věci.

#### 12.1 VYMĚNIT MECHANICKÉ UCPÁVKY

[E-]

V případě jakýchkoliv dotazů kontaktujte naše servisní středisko.

### 13. LIKVIDACE

Tento výrobek spadá do oblasti působnosti směrnice 2012/19 / EU o nakládání s odpadními elektrickými a elektronickými zařízeními (OEEZ). Zařízení nesmí být likvidováno spolu s domácím odpadem, protože je vyrobeno z různých materiálů, které mohou být recyklovány ve vhodných zpracovatelských zařízeních. Informujte se prostřednictvím místního úřadu, pokud jde o umístění ekologických zařízení, která mají oprávnění k přijetí výrobku za účelem jeho odstranění a následné správné recyklace. Dále se uvádí, že distributor je při nákupu nového zařízení povinen odebrat bezplatně výrobek rovnocenného typu určitého k odstranění. Výrobek není potenciálně nebezpečný pro lidské zdraví a životní prostředí, neobsahuje škodlivé látky podle směrnice 2011/65/EU (RoHS), ale pokud je odhozený do volného prostředí, má negativní dopad na ekosystém.

Před prvním použitím zařízení si pozorně přečtete návod k použití. V žádném případě nepoužívejte tento výrobek k jinému účelu, než pro který byl určen,



protože pokud není používán správně, může dojít k úrazu elektrickým proudem. Symbol přeškrtnutého kontejneru na odpad umístěného na štítku na zařízení označuje shodu tohoto výrobku s předpisy týkajícími se odpadních elektrických a elektronických zařízení. Odhození zařízení do volného prostředí nebo jeho nelegální odstranění budou trestány podle zákona.

Podle čl. 9 odst. 1 písm. i) rámcové směrnice o EPadech 2008/98/ES a nařízení 1907/2006 REACH byly všechny výrobky EPADU oznámeny Evropské agentuře pro chemické látky (ECHA). SCIP číslo se souvisejícími informacemi o bezpečném používání výrobku naleznete v části „Company Certifications“ na internetových stránkách [www.ebaraeurope.com](http://www.ebaraeurope.com).

### 14. VYHLEDÁVÁNÍ PORUCH

#### 14.1 ČERPADLO NEFUNGUJE

##### motor se netočí

Chybí elektrický proud	Zkontrolovat elektroměr
Zástrčka není zapojena do zásuvky	Zkontrolovat napojení na elektrický rozvod
Chybné elektrické zapojení	Zkontrolovat svorkovnici a elektrický panel
Zásah automatického vypínače nebo přičinu spálené ochranné pojistky (*)	Znovu zapnout vypínač nebo vyměnit pojistky a přezkoumat
Zablokovaný plovákový spínač	Zkontrolujte, zda plovákový spínač dosahuje úrovně ON
Zásah tepelné ochrany (jednofázový motor)	Dojde k automatickému obnovení (jednofázový motor)
Zásah zabudované tepelné ochrany (pokud je instalována) nebo tepelného relé ovládacího panelu (*)	Vyčkejte obnovení funkce zabudované tepelné ochrany nebo obnovte funkci tepelného relé panelu
Zásah ochranného systému proti chodu na sucho (*)	Zkontrolujte hladinu vody a/nebo správné zapojení zařízení systému
Hydraulika blokována	Zkontrolujte hydraulickou část. Odstraňte cizí tělesa, která zablokovala oběžné kolo.
Ochrana proti přetížení zasáhla nebo není správně kalibrována.	Zkontrolujte, zda byla kalibrace ampermetrické ochrany provedena správně (maximální hodnota síťového proudu motoru)
Spálený motor kvůli poruše izolace, přehřátí nebo přetížení (nehodná kapalina)	Změřte izolační odpor k zemi a zkontrolujte, zda je větší než 10MΩ
Pohon 2-fázový (motor 3~).	Zkontrolujte, kolik fází bylo připojeno v terminálu motoru a ověřte účinnost přítomnost napětí na 3 fázích použitím voltmetru, když je čerpadlo v chodu.

##### motor se točí

Pokles elektrického napětí v síti	Počkat na obnovení napětí
Zanesení filtru/otvor sací hadice	Vyčistit filtr/otvor
Zablokovaný sací ventil (**)	Vyčistit ventil a přezkoušet jeho funkci
Čerpadlo naplnit není provedena (**)	Naplnit čerpadlo (odst. 7)
Nízká hladina vody (v případě, že chybí ochranný systém) (**)	Doplňte hladinu vody na správnou úroveň
Čerpadlo nepracuje	Uvěst čerpadlo do chodu Zkontrolovat zpětný ventil na výtlačku Zkontrolovat hladinu kapaliny
Příliš nízký tlak	Nastavit klapku výtlačného otvoru

(\*) Pokud se závada opakuje, obraťte se na náš servis

(\*\*) Pozor, mohlo dojít k poškození mechanické ucpávky

## 14.2 ČERPADLO FUNGUJE

s omezeným průtokem	
Poddimenzované zařízení	Přezkoušet zařízení
Zanesené zařízení	Vyčistit potrubí, ventily, filtry
Příliš nízká hladina vody	Vypnout čerpadlo, nebo ponořit hlouběji sací ventil
Nesprávný směr otáčení (pouze třífázový)	Zaměňte fáze
Chybné napětí elektrického napájení	Zajistit napájení čerpadla dle napětí uvedeného na štítku
Únik z potrubí	Zkontrolovat spojení
Příliš vysoký tlak	Přezkoušet zařízení
Nesprávné plnění / neprovedené plnění	Naplňte správně část sacího potrubí (zkontrolujte návod k použití)
Uzavírací ventily blokovány	Zkontrolujte správnou funkčnost uzavíracího ventilu. Pokud je to potřeba, proveďte výměnu.
Opotřebení hydraulické části.	Zkontrolujte stav oběžného kola (ověřte slučitelnost materiálu s čerpanou kapalinou)
Nevhodná kapalina	Zkontrolujte hustotu a viskozitu čerpané kapaliny (obratte se na prodejní síť).

## 14.3 ČERPADLO SE ZASTAVÍ PO KRÁTKÉ DOBĚ FUNKCE

<b>kvůli zásahu ochrany</b>	
Napájecí napětí je mimo rozmezí přijatelné pro motor	Zkontrolujte, zda nedochází k příliš častým výpadkům napětí z důvodu nevhodného dimenzování rozvodu nebo kabelů
Neadekvátní tepelná kalibrace	Zkontrolujte, zda byla kalibrace amperometrické ochrany provedena správně (maximální hodnota síťového proudu motoru)
Přetížení motoru kvůli husté a/nebo viskózní kapalině	- Snižte průtok omezením výtaku nebo výměnou motoru za silnější typ - Zkontrolujte reálný příkon čerpadla na základě čerpané kapaliny
Čerpadlo čerpá větší dopravené množství než maximální hodnota uvedená na štítku	Snižte dopravené množství omezením výtaku
Panel je vystaven slunci nebo jiným zdrojům tepla	Chraňte panel proti slunci nebo jiným zdrojům tepla.
Cizí tělesa brzdí otáčení oběžných kol	- Demontujte a vyčistěte čerpadlo - Kontaktujte za tímto účelem naše nejbližší servisní středisko
Opotřebovaná ložiska motoru	Vyměňte ložiska
Příliš vysoká teplota kapaliny	Teplota překračuje limity uvedené v technických údajích čerpadla
Vnitřní závada	Kontaktovat nejbližšího prodejce

### systemech na zvyšování tlaku

Příliš malý rozdíl mezi minimálním a maximálním tlakem	Zvětšit interval mezi těmito hodnotami tlakem
--	---

## 14.4 ČERPADLO SE NEZASTAVUJE

Vadné/nefunkční elektrické / elektronické součásti	Obratit se na prodejní síť.
--	-----------------------------

Nefunkční snímače hladiny	Ověřte správnou funkčnost snímačů hladiny.
Neodpovídající / nevhodná aplikace	Obratit se na prodejní síť.

### systemech na zvyšování tlaku

Příliš vysoký maximální tlak	Nastavit maximální tlak na nižší hodnoty
------------------------------	--

## 14.5 ČERPADLO VIBRUJE

### vydává nadměrný hluk během chodu

Příliš velké dopravované množství	Snižit dopravované množství
Kavitace	Kontaktovat nejbližšího prodejce
Nesprávné upevnění potrubí	Lépe upevnit
Hlučné ložisko	Kontaktovat nejbližšího prodejce
Přítomnost cizích těles ve ventilátoru motoru	Odstranit cizí tělesa
Nesprávný chod	Odvzdušnit čerpadlo a/nebo znovu ho naplnit

### vydává neobvyklý hluk

Opotřebovaná ložiska motoru	Vyměňte ložiska
Cizí tělesa mezi pevnými a otáčivými komponenty	- Demontujte a vyčistěte čerpadlo - Kontaktujte za tímto účelem naše nejbližší servisní středisko
Čerpadlo pracuje při kavitaci	Snižte dopravované množství omezením výtaku. Pokud kavitace přetrvává, zkontrolujte: - Výškový rozdíl sání - Ztráty v sání (průměr potrubí, kolena atd.) - Teplotu kapaliny - Protitlak na výtaku

## 14.6 ČERPADLO PŘI SEPNUTÍ VYPÍNAČE NEUDĚLÁ ANI JEDNU OTÁČKU, S OBTÍŽEMI SE OTOČÍ O PŮL OTÁČKY A PAK ZASÁHNE AUTOMATICKÝ VYPÍNAČ NEBO SE SPÁLÍ TAVNÉ POJISTKY

Motor ve zkratu	- Zkontrolujte a vyměňte - Zavolejte kvalifikovaného elektrikáře
Zkrat způsobený špatným zapojením	- Zkontrolujte a správně zapojte - Zavolejte kvalifikovaného elektrikáře

## 14.7 Diferenciální ochrana zasahuje hned po sepnutí spínače

Svod na kostru kvůli poškození izolace motoru, kabelů nebo jiných elektrických komponentů	- Zkontrolujte a vyměňte elektrický komponent, který zkratuje - Zavolejte kvalifikovaného elektrikáře - Tvorba kondenzátu v motoru - Přítomnost cizích těles
---	---

## 14.8 ČERPADLO SE PŘI ZASTAVĚNÍ NĚKOLIKRÁT OTOČÍ V OPAČNÉM SMĚRU

Únik z patního ventilu	Zkontrolujte, vyčistěte nebo vyměňte
Únik ze sacího potrubí	Zkontrolujte a opravte

CS

## 15. DODANÁ TECHNICKÁ DOKUMENTACE

### 15.1 UVEDENÁ STANDARDNÍ NAPĚTÍ OZNAČENÁ NA ŠTÍTKU S PŘÍSLUŠNÝMI TOLERANCEMI.

[kW]	Frekvence [Hz]	Fáze [-]	UN [V] ± %
≤ 0.55	50	1 ~	230 ± 10%
	60		220 ± 10%
0.37 ÷ 4.0	50	3 ~	230 Δ / 400 Y ± 10%
	60		220 Δ / 380 Y - 5% / + 10% 460 Y ± 10%
≥ 5.5	50	3 ~	400 Δ / 690 Y ± 10%
	60		380 Δ - 5% / + 10% 460 Δ ± 10%

### 15.2 ČINITELĚ SNÍŽENÍ VÝKONU MOTORU

Jakmile je elektrické čerpadlo instalováno v prostředí, jehož teplota je vyšší než 40°C a/nebo jeho nadmožská výška je vyšší než 1000 metrů nad mořem, výkon motoru se snižuje.

Přiložená tabulka uvádí činitele, které snižují výkon v závislosti na teplotě a na nadmožské výšce. Přehřívání motoru zamezíte jeho výměnou za motor, jehož jmenovitý výkon vynásobený činitelem odpovídajícím teplotě a nadmožské výšce je vyšší nebo se rovná hodnotě standardního motoru. Standardní motor může být používán pouze tehdy, když uživatel je ochoten přijmout snížení průtoku, dosažené omezením výtaku až do snížení příkonu o hodnotu rovnající se činiteli korekce.

T(°C)	Výška (m.a.s.l.)			
	1000	1500	2000	2500
40	1	0.96	0.94	0.90
45	0.95	0.92	0.90	0.88
50	0.92	0.90	0.87	0.85
55	0.88	0.85	0.83	0.81
60	0.83	0.82	0.80	0.77
65	0.79	0.76	0.74	0.72

### 15.3 TABULKA MAXIMÁLNÍHO PROVOZNÍHO TLAKU

Tlak označený podle počtu oběžných kol.

Pmax	50 Hz				
	EVMS1	EVMS3	EVMS5	EVMS10	EVMS15
1.6	2 ÷ 26	2 ÷ 21	2 ÷ 17	2 ÷ 15	1 ÷ 11
2.5	27 ÷ 39	23 ÷ 33	19 ÷ 27	16 ÷ 23	12 ÷ 17

Pmax	50 Hz				
	EVMS20	EVMS32	EVMS45	EVMS64	EVMS90
1.6	1 ÷ 9	1 ÷ 7	1 ÷ 5	1 ÷ 5	1 ÷ 4
2.5	10 ÷ 16	8 ÷ 11	6 ÷ 9	6 ÷ 8	5 ÷ 6
3.0	-	12 ÷ 14	-	-	-
3.5	-	-	10 ÷ 13	-	-

Pmax	60 Hz				
	EVMS1	EVMS3	EVMS5	EVMS10	EVMS15
1.6	2 ÷ 18	2 ÷ 15	2 ÷ 12	1 ÷ 10	1 ÷ 7
2.5	20 ÷ 29	16 ÷ 23	13 ÷ 19	11 ÷ 16	8 ÷ 12

Pmax	60 Hz				
	EVMS20	EVMS32	EVMS45	EVMS64	EVMS90
1.6	1 ÷ 6	1 ÷ 5	1 ÷ 4	1 ÷ 3	1 ÷ 3
2.5	7 ÷ 10	6 ÷ 8-2	5 ÷ 6	4 ÷ 5	4
3.0	-	8-0 ÷ 10	-	-	-
3.5	-	-	7	-	-

### 15.4 KAVITACE

Kavitace, jak je známo, představuje destrukční faktor pro čerpadla, ke kterému dochází, jakmile se nasávaná voda mění v páru uvnitř čerpadla.

Čerpadla EVMS, vybavené vnitřními hydraulickými komponenty z korozivzdorné oceli, trpí méně než jiná čerpadla vyrobená z méně ušlechtilých materiálů, ale i ona nejsou odolná proti škodám způsobeným kavitací.

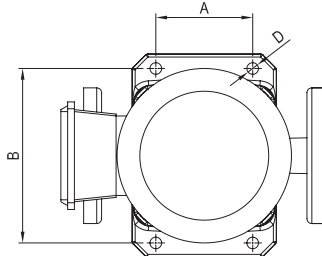
Proto je potřeba čerpadlo instalovat na základě fyzikálních zákonů a na základě pravidel vztahujících se ke kapalinám a k samotným čerpadlům. Zde uvádíme pouze praktické aspekty těchto pravidel a fyzikálních zákonů. Za standardních podmínek pracovního prostředí (15°C, na úrovni moře) se voda mění v páru jen tehdy, pokud je vystavena podtlaku vyššímu než 10.33 m. To znamená, že 10.33 m je maximální teoretická sací výška čerpadla. Čerpadla EVMS, stejně jako všechna odstředivá čerpadla, nejsou schopna využít celou teoretickou sací výšku díky jejich vnitřní ztrátě nazývané NPSHr, jež musí být odečtena. To znamená, že teoretický sací výkon každého čerpadla EVMS je 10.33 m méně jeho hodnotu NPSHr v uvažovaném pracovním bodě.

Hodnota NPSHr čerpadel EVMS je uvedena v diagramech křivek v katalogu a je na ni brán ohled při výběru čerpadla.

Jakmile je čerpadlo pod hladinou vody nebo musí čerpat studenou vodu z 1 nebo 2 m krátkým potrubím s jedním nebo dvěma koleny, na hodnotu NPSHr nemusí být brán ohled. S náročností instalace se zvyšuje i význam hodnoty NPSHr. Instalace se stává náročnou za následujících podmínek:

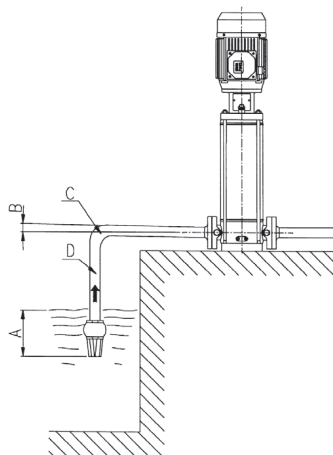
- Výškový rozdíl nasávání je vysoký;
- Sací potrubí je dlouhé a/nebo s mnoha koleny a/nebo s mnoha ventily (vysoké ztráty na sacím potrubí);
- Patní ventil má vysoké ztráty (vysoké ztráty sání);
- Čerpadlo je používáno při průtoku, který je blízký maximální hodnotě průtoku na štítku (hodnota NPSHr se zvyšuje se zvyšováním průtoku nad hodnotu maximálního výkonu);
- Vysoká teplota vody. (Při 80-85°C je možné, že čerpadlo musí být pod hladinou vody);
- Nadmožská výška je vysoká (obce v horách).

### 15.5 UMÍSTĚNÍ KOTVÍCÍCH OTVORŮ



Model	D mm	A mm	B mm
EVMS1	12	100	180
EVMS3			
EVMS5			
EVMS10		130	215
EVMS15			
EVMS20			
EVMS32	14	170	240
EVMS45		190	266
EVMS64			
EVMS90			

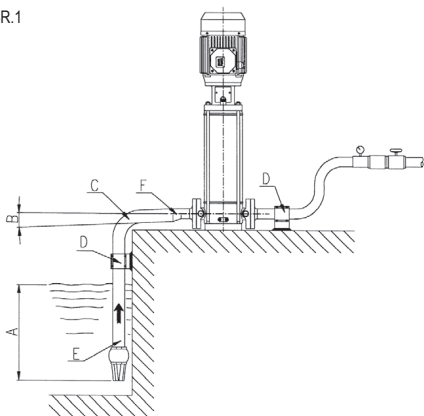
OBR.2



- A Nedostatečné ponoření
- B Negativní sklon, tvorba vzduchových kapes
- C Strmá křivka, ztráty v potrubí
- D Průměr potrubí < průměr hrdla čerpadla, ztráty v potrubí

### 15.6 POKYNY PRO SPRÁVNOU FUNKCI ELEKTRICKÝCH ČERPADEL EVMS (OBR.1-OBR.2)

OBR.1



- A Správné ponoření
- B Pozitivní sklon
- C Oblouk s vysokým poloměrem
- D Potrubí s nezávislými suporty
- E Průměr sácho potrubí  $\geq$  průměr hrdla čerpadla
- F Excentrické redukce

CS



## PRÍRUČKA NA POUŽITIE A ÚDRŽBU

ZOZNAM	
1.	ÚVOD str. 154
2.	IDENTIFIKAČNÉ ÚDAJE VÝROBCU str. 154
3.	ZÁRUKA A SERVIS str. 154
4.	ZÁKLADNÉ BEZPEČNOSTNÉ PRAVIDLÁ str. 154
4.1	ZÁSADY PREVENČIE PRE POUŽÍVATEĽA str. 154
4.2	OCHRANA A VÝZNAMNÉ BEZPEČNOSTNÉ OPATRENIA str. 155
4.3	ZVÝŠKOVÉ RIZIKÁ PRE POVRCHOVÉ ČERPADLÁ str. 155
5.	MANIPULÁCIA A SKLADOVANIE str. 155
6.	TECHNICKO-KONŠTRUKČNÉ ÚDAJE str. 155
6.1	POPIS str. 155
6.2	URČENÉ POUŽITIE str. 155
6.2.1	POUŽITIE PITNEJ VODY str. 155
6.3	NEPOVOLENÉ POUŽITIE str. 155
7.	TECHNICKÉ ÚDAJE str. 156
7.1	TECHNICKÉ ÚDAJE ČERPADLA str. 156
7.2	TECHNICKÉ ÚDAJE MOTORA str. 156
7.3	IDENTIFIKAČNÝ ŠTÍTOK ČERPADLA str. 156
7.4	INFORMÁCIE O HLUČNOSTI str. 156
8.	PRÍPRAVA NA PREVÁDZKU str. 156
8.1	MONTÁŽ NA MOTOR str. 156
8.1.1	MONTÁŽ MOTORA ČERPADLA str. 157
8.2	VŠEOBECNÉ POKYNY PRE INŠTALÁCIU str. 157
8.2.1	INŠTALÁCIA str. 157
8.2.2	UMIESTNENIE PRODUKTU str. 157
8.2.3	UKOTVENIE str. 157
8.2.4	POTRUBIE str. 157
8.3	SILY A KRÚTIACE MOMENTY PRÍRUB str. 158
9.	ELEKTRICKÉ ZAPOJENIE str. 159
10.	PLNENIE ČERPADLA str. 159
10.1	PLNENIE ČERPADLA INŠTALOVANÉHO POD HLADINU VODY str. 159
10.2	PLNENIE ČERPADLA INŠTALOVANÉHO POD HLADINU VODY str. 159
11.	POUŽITIE, SPUSTENIE A PREVÁDZKA str. 159
11.1	ZÁKLADNÉ UPOZORNENIA str. 159
11.2	UVEDENIE DO PREVÁDZKY str. 159
11.3	CHOD str. 159
11.4	VYPNUTIE str. 160
12.	ÚDRŽBA A OPRAVA str. 160
12.1	VYMEŇIŤ MECHANICKÉ UPCHÁVKY str. 160
13.	LIKVIDÁCIA str. 160
14.	HLADANIE PORUCH str. 160
15.	TECHNICKÁ DOKUMENTÁCIA DODÁVANÁ S ČERPADLOM str. 162
	TECHNICKÁ PRÍLOHA str. 290

### UCHOVÁVA POUŽÍVATEĽ

#### 1. ÚVOD

Riadte sa uvedenými ustanoveniami s cieľom zabezpečiť optimálny výkon a správnu činnosť výrobku. Ďalšie informácie sú Vám k dispozícii u najbližšieho autorizovaného predajcu.

#### JE ZAKÁZANÁ AKÁKOL'VEK, AJ ČIASTOČNÁ, REPRODUKČIA ILLUSTRÁCIÍ A/ALEBO TEXTU.

Pri príprave tejto príručky boli použité nasledujúce symboly pre zdôraznenie dôsledkov v prípade nedodržaných predpisov:

**UPOZORNENIE!** Nebezpečenstvo poškodenia čerpadla alebo škôd na zariadení



Nebezpečenstvo škôd na zdraví osôb alebo na majetku



Rischio di natura elettrica

## 2. IDENTIFIKAČNÉ ÚDAJE VÝROBCU

### 2.1 VÝROBCA

EBARA Pumps Europe S.p.A.

Legálne sídlo firmy:

Via Campo Sportivo, 30 - 38023 Cles (TN), ITALIA

Telefón: 0463/660411 - Fax: 0463/422782

Asistenčnej Služby:

e-mail: tcs.epa@ebara.com

Tel. +39 0444 706968

### 2.2 Pozri ŠTÍTOK S ÚDAJMI, kapitola 7.3

## 3. ZÁRUKA A SERVIS

**NEDODRŽANIE POKYNOV UVEDENÝCH V TOMTO NÁVODE NA POUŽITIE A/ALEBO PRÍPADNÉ ZÁSAHY DO VÝROBKU, KTORÉ NEREALIZUJÚ NAŠE ASISTENČNÉ STREDISKÁ, SPÔSOBIA NEPLATNOSŤ ZÁRUKY A VÝROBCU ZBAVUJÚ VŠETKEJ ZODPOVEDNOSTI ZA NEHODY SPÔSOBENÉ OSOBÁM ČI ZA ŠKODY NA VECIACH A/ALEBO NA SAMOTNOM VÝROBKU.**

Po prijatí výrobku skontrolujte, či nie je obal poškodený či pretlačený. V opačnom prípade na to okamžite upozornite osobu, ktorá výrobok dodáva. Po rozbalení výrobku skontrolujte, či sa v priebehu dopravy nevyskytli poškodenia. Pokiaľ áno, informujte o tom do 8 dní od dodania predajcu. Nakoniec na štítku výrobku skontrolujte, či uvádza vami požadované charakteristiky. Nasledujúce časti, ktoré podliehajú bežnému opotrebovaniu, majú obmedzenú záruku:

- ložiská
- mechanické upchávky
- krúžkoves尼亚
- kondenzátory

Pokiaľ sa uvedená porucha nenachádza medzi tými, ktoré sú uvedené v tabuľke "HLADANIE PORUCHY" (kap. 14), kontaktujte najbližšieho autorizovaného predajcu.

## 4. ZÁKLADNÉ BEZPEČNOSTNÉ PRAVIDLÁ

Skôr ako výrobok uvediete do prevádzky, je treba, aby používateľ vedel vykonať všetky operácie popísané v tomto návode a používal ich pri každom použití alebo údržbe výrobku.

### 4.1 ZÁSADY PREVENČIE PRE POUŽÍVATEĽA



Používateľ je povinný prísne dodržiavať bezpečnostné normy platné v príslušných krajinách. Navyše musí zohľadniť charakteristiky výrobku (pozri "TECHNICKÉ ÚDAJE"). Pri manipulácii s čerpadlom a/alebo pri jeho údržbe vždy používajte ochranné rukavice.



V priebehu opráv alebo údržby výrobku prerušte elektrické napájanie. Zabráňte tak náhodnému spusteniu, ktoré by mohlo spôsobiť škody osobám alebo na veciach.



Toto zariadenie smú používať deti mladšie ako 8 rokov a osoby s obmedzenými fyzickými, zmyslovými alebo duševnými schopnosťami a osoby bez skúseností alebo potrebných znalostí, len ak sú pod dozorom alebo boli poučené o bezpečnom použití zariadenia a chápu význam ochrany nebezpečenstvom. Deti sa nesmú hrať so zariadením. Čistenie a údržba, ktoré má vykonávať užívateľ, nesmú vykonávať deti bez dozoru.

Všetky činnosti údržby, inštalácie či zaobchádzania s výrobkom s el. zariadením pod napätím môžu spôsobiť vážne, aj smrteľné nehody osôb.

Pri spustení výrobku nestojte bosí ani nestojte vo vode či nemajte mokré ruky.

Používateľ nesmie na čerpadle robiť z vlastnej iniciatívy operácie, ktoré nie sú uvedené v tomto návode.



Zastavte prevádzku v prípade, ak zlyhalo čerpadlo. Prevádzka chybných čerpadiel môže spôsobiť zranenie alebo škody na majetku.

Neodotýkajte sa čerpadla, ak je kvapalina, s ktorou sa manipulujete, horúca voda. Následkom vysokej teploty môžu vzniknúť popáleniny.

Neodotýkajte sa motora. Povrchy motora budú horúce a ak sa ich dotknete, mohli by ste sa popáliť.

Počas prevádzky čerpadla sa neodotýkajte rotujúcich častí, ako sú vreteno, hriadeľové spojky, kužeľové remenice atď. Keďže sa tieto časti otáčajú vysokou rýchlosťou, mohlo by to spôsobiť zranenie.

Neodotýkajte sa častí pod napätím, keď je zapnuté napájanie. Hrozi riziko úrazu elektrickým prúdom.

## 4.2 OCHRANA A VÝZNAMNÉ BEZPEČNOSTNÉ OPATRENIA



Všetky výrobky sú navrhnuté tak, aby boli všetky pohyblivé časti chránené použitím puzdra. Výrobca nepreberá žiadnu zodpovednosť v prípade škôd spôsobených v dôsledku odstránenia alebo úpravy týchto krytov.



Každý vodič alebo časť pod napätím je elektricky izolovaná voči kostre; takisto je namontovaná aj dodatočná ochrana predstavovaná napojením prístupných vodivých častí na uzemňujúci vodič tak, aby sa prístupné časti neboli nebezpečné v prípade poruchy hlavnej izolácie.

## 4.3 ZVÝŠKOVÉ RIZIKÁ

K zvyškovým rizikám patrí:

- Možnosť prísť do styku (aj keď nie náhodne) s ventilátorom chladenia motora cez otvory v kryte ventilátora, prostredníctvom tenkých predmetov (napr. skrutkovače, tyčky, atď.).

## 5. MANIPULÁCIA A SKLADOVANIE

### 5.1 MANIPULÁCIA



Dodržiavajte platné protipožiarne nariadenia. Možné riziko popálenia. Výrobok môže byť ťažký. Používajte originálne zdvihacie prostriedky a odev.

Pri manipulácii a odpojení čerpadla je dôležité:

- Odpojiť čerpadlo z elektrickej siete;
- Odpojiť výtlačné a sacie potrubie (v prípade, že sú namontované), ak sú veľmi dlhé a objemné;
- Odmontovať skrutky, ktorými bolo upevnené čerpadlo na podložke (ak boli namontované);
- Zodvihnúť čerpadlo náležitými prostriedkami v závislosti od hmotnosti a objemu (viď štítok).

Výrobok je horizontálne zabalený

- alebo v kartónovej škatuli, ktorá môže byť na vyziadanie vybavená bočnými úchytkami. Ak to budú hmotnosť a rozmery vyžadovať, balenie bude zosilnené drevenou paletou,
- alebo v drevenom obale pre niektoré modely.

Manipulácia s elektročerpadlom

Pri manipulácii s elektročerpadlom z polohy horizontálneho balenia stačí vhodne zaviazat' remeň okolo základne motora, pomaly ho zdvihnúť na to určeným prostriedkom a zabezpečiť správnu rovnováhu hmotnosti počas manipulácie.

**UPOZORNENIE!** Skontrolujte, či je výrobok vhodne pripevnený o motor a či sa nemôže preklopiť alebo spadnúť.

Manipulácia s čerpadlom

postupujte podľa rovnakého postupu ako pri elektročerpadle s tým rozdielom, že remeň musí byť pripevnený k podpore motora.

## 5.2 SKLADOVANIE

- Výrobok musí byť uschovaný na chránenom a suchom mieste, v dostatočnej vzdialenosti od zdrojov tepla, a musí byť chránený pred nečistotami a vibráciami.

- Chráňte výrobok pred vlhkosťou, zdrojmi tepla a mechanickým poškodením.
- Nekladte na obal ťažké predmety.
- Výrobok musí byť uskladnený pri teplote prostredia, v rozsahu od +5 °C do +40 °C (od 41 °F do 104 °F) s relatívnou vlhkosťou 60 %.

## 6. TECHNICKO-KONŠTRUKČNÉ ÚDAJE

### 6.1 POPIS

Výrobok, ktorý ste si zakúpili je samo nasávacie vertikálne viacstupňové čerpadlo, ktoré možno pripojiť k štandardným elektromotomom. Skratky EVMS charakterizujú veľkú škálu viacstupňových vertikálnych čerpadiel s otvormi v rade, ktoré sú navrhnuté na 10 typov menovitého prietoku (EVMS 1, 3, 5, 10, 15, 20, 32, 45, 64 a 90 m<sup>3</sup>/h), a podľa počtu stupňov tak, aby uspokojili rozličné požiadavky na tlak. Výrobok sa dodáva ako elektročerpadlo (čerpadlo a motor) alebo ako samostatné čerpadlo. Pre identifikačný kód produktu nájdete v technickej prílohe.

[F-]

**Ak ste si zakúpili čerpadlo bez motora, skontrolujte vhodnosť motora, ktorý je pripojený k čerpadlu.**

### 6.2 URČENÉ POUŽITIE

Čerpadlo je vhodné pre:

- verejnú a priemyselnú distribučnú vodovodnú systémy
- umývacie linky
- úpravu vody
- protipožiarne zariadenia
- chladiace zariadenia
- tlakové zariadenia
- zavlažovacie zariadenia

### 6.2.1 POUŽITIE PITNEJ VODY

V prípade výrobku bol zostrojený z materiálov, ktoré môžu byť použité pri čerpaní pitnej vody. Musí čerpadlo pred samotným použitím čerpať čistú vodu pri menovitom prietoku počas času v nižšie uvedenej tabuľke:

EVMS1	60 minút (minimum)
EVMS3	60 minút (minimum)
EVMS5	30 minút (minimum)
EVMS10	30 minút (minimum)
EVMS15	15 minút (minimum)
EVMS20	15 minút (minimum)
EVMS32	15 minút (minimum)
EVMS45	15 minút (minimum)
EVMS64	15 minút (minimum)
EVMS90	15 minút (minimum)

### 6.3 NEPOVOLENÉ POUŽITIE



Nevhodné použitie čerpadla môže byť nebezpečné a môže spôsobiť škody osobám a/alebo poškodenie vecí.

**UPOZORNENIE!** Použitie výrobku na činnosť, na ktorú nie je určený, môže mať vplyv na neplatnosť záruky.

Nie sú použiteľné na:

- manipuláciu so špinavou vodou
- vodu s vysokým podielom kyselín
- korozívne kvapaliny
- vodu s teplotou vyššou ako je uvedená v kapitole "TECHNICKÉ ÚDAJE"
- morskú vodu
- horľavé a/alebo výbušné kvapaliny
- kvapaliny, ktoré nie sú kompatibilné s materiálmi použitými na výrobu čerpadla
- vonkajšie použitie bez ochranných prvkov proti atmosférickým vplyvom
- prevádzku bez kvapaliny

## 7. TECHNICKÉ ÚDAJE

### 7.1 TECHNICKÉ ÚDAJE ČERPADLA

	U.M.	EVMS1-20	EVMS32-90
Max. teplota čerpanej kvapaliny	°C	závisí od mechanickej upchávky (pozri Data Book)	
Max. množ. / max. priem. pevných častíc	Ppm/mm	50 / 0.1 ± 0.25	
Maximálny prevádzkový tlak	MPa	1.6 ÷ 2.5	1.6 ÷ 3.0 + 3.5
Priemer výtlačku	*	G 1" ± Ø 100mm	
Priemer sacieho otvoru			

\* = závit podľa normy UNI ISO 228

### 7.2 TECHNICKÉ ÚDAJE MOTORA

Typ	IC411 - T.E.F.C. (uzavretý motor s nútenou ventiláciou)	
Stupeň krytia	IP 55 IP 56 (iba EVMS1-90 ≥ 15 kW)	
Max. počet štartov za hodinu	N.°	kW
	100	≤ 0.55
	60	0.75 ÷ 3.0
	30	4.0 ÷ 11
	15	15 ÷ 30
	8	37 ÷ 45
Izolačná trieda a trieda prehriatia	F (B)	
Typ prevádzky	Nepretržitý S1	
Elektrické údaje	Viď štítok motora	

Tento zoznam obsahuje špecifikácie motora značky Ebara. V prípade, že používate iné motory, pozrite si menovité štítky motorov a skontrolujte špecifikácie výrobcu motora.

### 7.3 IDENTIFIKAČNÝ ŠTÍTKO ČERPADLA

Štítok s údajmi je hliníková etiketa, ktorá sa nachádza na čerpadlách a uvádza technické vlastnosti.

Číselné popisy:

EBARA Pumps Europe S.p.A. Via Campo Sportivo, 30 38023 Cles (TN), ITALY Phone: +39 0464 706911 V.A.T.: 01234660221		CE MADE IN ITALY	
TYPE			
⊕ P/N° ⊖			
Hmax	m	Hmin	m
Q	l/min	H	m
P2	kW	HP	
Hz		min <sup>-1</sup>	
MEI >		Hyd. eff.	%

"TYPE"	Model čerpadla
"P/N°"	Kód čerpadla
"Hmax"	Maximálna výtlačná výška
"Hmin"	Minimálna výtlačná výška
"Q"	Označenie maximálneho a minimálneho prietoku
"H"	Označenie bodov výtlačného tlaku odpovedajúce minimálnej a maximálnej hodnote prietoku
"P2"	Menovitý výkon motora (vstupný výkon na hriadeľ)
"HP"	Menovitý výkon motora vyjadrený v Hp (horse power)
"Hz"	Kmitočet
"min-1"	Rýchlosť otáčania
"MEI"	Ukazovateľ, ktorý uvádza kvalitu čerpadla vzhľadom na jeho výkonnosť
"Hyd. Eff."	Hydraulická výkonnosť čerpadla

## 7.4 INFORMÁCIE O HLUČNOSTI

Výkon [Kw]	Veľkosť motora	50 Hz		60 Hz	
		LpA [dB]*	LwA [dB]**	LpA [dB]*	LwA [dB]**
0.37	71	52	-	57	-
0.55	71	52	-	57	-
0.75	80	52	-	57	-
1.1	80	52	-	57	-
1.5	90	60	-	65	-
2.2	90	60	-	65	-
3.0	100	62	-	67	78
4.0	112	66	-	71	82
5.5	132	68	79	73	84
7.5	132	68	79	73	84
11	160	73	84	78	89
15	160	72	83	75	86
18.5	160	70	81	75	86
22	180	70	81	74	85
30	200	70	81	75	86
37	200	73	84	77	88
45	225	75	86	79	90

Tabuľka uvádza maximálne hodnoty zvukových emisií elektrického čerpadla.

\* Hladina akustického tlaku – Priemer merania vo vzdialenosti jedného metra od čerpadla. Tolerancia ± 2,5 dB.

\*\* Hladina akustického výkonu. Tolerancia ± 2,5 dB.

VÝROBCA SI VYHRADZUJE PRÁVO ZMENIŤ TECHNICKÉ ÚDAJE A ROBIŤ ZLEPŠENIA A AKTUALIZÁCIE.

## 8. PRÍPRAVA NA PREVÁDZKU

### UPOZORNENIE!



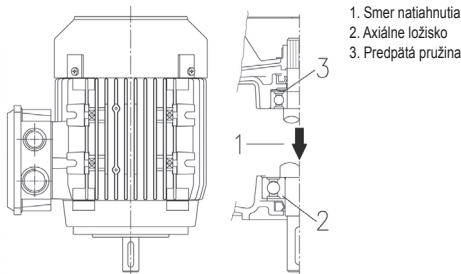
Instalácia musí viesť kvalifikovaný technik.



Vybalte čerpadlo a zdvihnite ho alebo spustíte pomocou vhodných zdvihacích pomôcok a dodržujte popritom bezpečnostné normy. Pozor: zdvihacie háky motora nie sú vhodné na zdvihanie elektrického čerpadla.

### 8.1 MONTÁŽ NA MOTOR

Motory, ktoré sa montujú na čerpadlá EVMS, musia zodpovedať požiadavkám noriem IEC, musia byť ďalej vybavené predpätou pružinou, umiestnenou podľa schémy:



### UPOZORNENIE!



Povinná prítomnosť a inštalácia predpínacej pružiny ako je to uvedené na obrázku vyššie.

Montáž spojenia motor/čerpadlo musí byť robená pri motore odpojenom od elektrického napájania.

Pretože po pripojení čerpadla na motor je odporúčaná funkčná skúška, je vhodné, pokiaľ to priestory dovoľujú, namontovať čerpadlo na motor len potom, čo bolo ukotvené v pracovnej polohe a napojené na sacie a výtlačné potrubie. V opačnom prípade musí byť skúška urobená s provizórnym hydraulickým pripojením.

### 8.1.1 MONTÁŽ MOTOR ČERPADLA

[A-1]

#### UPOZORNENIE!



Nasledujúce činnosti musíte vykonávať pri vypnutom elektrickom prúde.

1. Umiestnite a pripevnite čerpadlo vertikálne na rovný a nekřivý povrch.
2. Odskrutkujte 4 skrutky, odstráňte dva kryty spojky a vložte blokovanie spojky. [A-1]
3. Odstráňte 4 upevňovacie skrutky polovic spojky a polovic spojky. [A-2]
4. Rovnomerne povoľte 3 upevňovacie skrutky kruhovej matice mechanickej kazetovej upchávky. [A-3]
5. Odstráňte klin motora. [A-4]
6. Umiestnite polo-klin na miesto v hnacom hriadeľi. [A-4]

#### UPOZORNENIE!

Polo-klin nesmie vyčnievať z príslušného miesta v hnacom hriadeľi.

7. Položte motor vertikálne s hriadeľom smerujúcim dolu a umiestnite ho nad čerpadlo. [A-5]
8. Vložte a pripevnite rovnakým spôsobom 4 skrutky slúžiace na upevnenie motora. [A-6]
9. S pomocou páky podľa typu motora od seba oddelíte podporu motora a spoj, a to nasledovným postupom:
  - pre motory s výkonom  $\leq 4,0$  kW: zdvihnite spoj, dokiaľ sa koniec hriadeľa čerpadla nedotkne konca hriadeľa motora;
  - pre motory s výkonom  $\geq 5,5$  kW: zdvihnite spoj, dokiaľ nepripadne na koniec hriadeľa motora. [A-7a]
10. Postupne zaskrutkujte a pripevnite 4 skrutky spoja príslušným ťahovacím momentom. [A-7b]
11. Otočte rukou spojku, aby ste skontrolovali, či je priestor medzi dvomi polovicami spojky rovnaký. V opačnom prípade zopakujte uvedený postup od bodu 9. [A-8]
12. Rovnomerne dotiahnite 3 skrutky kruhovej matice mechanickej kazetovej upchávky príslušným ťahovacím momentom. [A-9]
13. Provizórne spojte nasávacie a vypúšťacie potrubie, potom otvoríte výstupný ventil.
14. Naplňte čerpadlo vodou. Postupujte podľa opisu v kapitole 10.
15. Namontujte dva kryty spojky (skrutky č.4). [A-10]
16. Pripojte motor k elektrickej sieti podľa opisu v kapitole 9.
17. Na chvíľu zapnite čerpadlo. [A-11]
18. Skontrolujte či sú hlučnosť a vibrácie v nie sú príliš veľa.
19. Odpojte napájanie motora a počkajte, kým sa spojka zastaví.
20. Odskrutkujte 4 skrutky a odstráňte dva kryty spojky. [A-12]
21. Skontrolujte vnútro podpery. Zistite, či sa tam nenachádza voda. [A-13]
22. V prípade, že sa tam voda nachádza, po rozmontovaní čerpadla upravte polohu spojky. Zopakujte uvedený postup od bodu 4 do bodu 20.
23. Namontujte dva kryty spojky (skrutky č.4). [A-14]
24. Trvalo pripojte vypúšťacie a nasávacie potrubie.
25. Nainštalované čerpadlo.

Postup pre modely bez ložiska: riadte sa postupom 1-25

Postup pre modely s ložiskom: preskočte úseky 2-6, 9-12, 15 a 20-23

### 8.2 VŠEOBECNÉ POKYNY PRE INŠTALÁCIU

#### UPOZORNENIE!

Pred pripojením výrobu na potrubia odstráňte uzatváracie viečka na vypúšťaní a nasávaní.

- a) Používajte kovové potrubie, aby nedochádzalo k jeho povoleniu pri podtlaku, ktorý sa vyvíja pri satí, alebo potrubie z dostatočne pevného plastu;

- b) podprite a vyrovnajte potrubie tak, aby nezaťažovalo čerpadlo;
- c) pokiaľ používate hadice na sacie alebo na výtlač, neohýbajte ich, keď sú predtým tak ich priškrtenu;
- d) utesnite prípadné spoje potrubia: vnikanie vzduchu do sacieho potrubia negatívne ovplyvňuje funkciu čerpadla;
- e) na výtlačnom potrubí na výstupe elektrického čerpadla odporúčame namontovať najprv spätný ventil a potom klapku;
- f) potrubie upevnite na nádrž alebo na pevné časti tak, aby nezaťažovalo čerpadlo;
- g) v zariadení sa vyhňte inštalácii príliš veľkého počtu ohybov (husích krkôv) a ventilov;
- h) pri ČERPADLÁCH inštalovaných nad sacou výškou, by sacie potrubie malo byť vybavené spodným ventilom a filtrom, aby sa zabránilo vnikaniu cudzích telies a jeho koniec by mal byť ponorený do hlčky rovnajúcej sa najmenej dvojnásobku jeho priemeru, okrem toho by jeho vzdialenosť od dna nádrže mala zodpovedať hodnote 1,5-krát väčšej ako je priemer potrubia;  
Pri sacej hlčke presahujúcej 4 metre použite na zlepšenie výkon hadicu s väčším priemerom (odporúčame o 14" väčšiu pri satí);

### 8.2.1 INŠTALÁCIA

- a) Umiestnite čerpadlo na rovnej ploche tak, aby bolo čo najbližšie pri zdroji vody a nechajte dostatok miesta na obsluhu a údržbu podľa bezpečnostných noriem. V každom prípade nechajte aspoň 100 mm voľného miesta pred ventilátorom chladenia povrchových čerpadel;
- b) Používajte potrubie so zodpovedajúcim priemerom (viď ČASŤ 2), ktoré je vybavené príslušnými pripojkami so závitom a ktoré bude priskrutkované na sacie alebo výtlačné hrdlo alebo na dodávané závitové protiprírubby;

### 8.2.2 UMIESTNENIE PRODUKTU

**UPOZORNENIE!** Inštalujte elektrické čerpadlo do vetraného prostredia chráneného pred atmosférickými vplyvmi (dážď, mráz .....).

Majte na pamäti medznú limitu teploty okolitého prostredia a nadmorskej výšky uvedené v kap. 15.2.

Umiestnite elektrické čerpadlo.

Elektrické čerpadlo môže byť inštalované iba do vertikálnej polohy.

### 8.2.3 UKOTVENIE

Elektrické čerpadlo pripevnite skrutkami k základu, ktorý je primerane pevný, aby znesol hmotnosť čerpadla alebo s prímeranou kovovou konštrukciou. Pokiaľ je cementová základňa prepojená so železobetónovou štruktúrou obytných budov , odporúčame použiť protivibračné podložky, aby nedochádzalo k rušeniu obyvateľov. Pri upevnení označte pomocou špicateho nástroja stredy 4 otvorov základne čerpadla na úložnú plochu. Dočasne premiestnite elektročerpadlo a vŕtačkou urobte 4 otvory s  $\varnothing 12$  pre čerpadlo EVMS1, 3, 5, 10, 15, 20 a s  $\varnothing 14$  pre čerpádlá EVMS32,45, 64. Znovu umiestnite čerpadlo na miesto, zrovnejte ho s potrubím a priskrutkujte na doraz skrutky.

Poloha upevňovacích otvorov je uvedená aj v kap.15.5.

### 8.2.4 POTRUBIE

Okrem pokynov uvedených ďalej je treba rešpektovať aj pokyny uvedené v ods. 15.6 a pokyny na obr. 1.

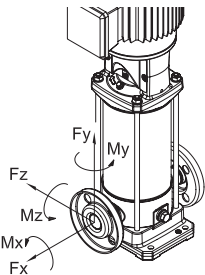


**Potrubie musí mať také rozmery, aby zneslo maximálny prevádzkový tlak čerpadla.**

Na výtlačnej strane pred spätným ventilom a uzatváracím ventilom odporúčame inštalovať aj manometer. Použite vhodné suporty pre sacie a výtlačné potrubie, aby neboli príliš zaťažované prírubou čerpadla. Pokiaľ je inštalované čerpadlo nad úrovňou kvapaliny (hladina kvapaliny je nižšie ako čerpadlo) a napája otvorený okruh, je potreba na konci sacieho potrubia inštalovať sací ventil.V takom prípade sa odporúča použiť rúrky, ktorá bude zapojená do čerpadla.

**UPOZORNENIE!** Zistite, aby súčet medzi rozdielom hladiny vody / sacím hrdlom a stratami v sacom potrubí bol nižší ako sací výkon čerpadla. A) teplota vody a nadmorská výška negatívne ovplyvňujú sací výkon čerpadla. Pokiaľ súčet rôznych faktorov, ktorý pôsobí negatívne na sací výkon, prekračuje sací výkon čerpadla, dochádza ku kavitácii, ktorá ohrozuje hydraulický výkon a spôsobuje poškodenie komponentov dôležitých pre funkciu čerpadla. Špecifické informácie ohľadne kontroly, či čerpadlo pracuje pri kavitácii, sú uvedené v kap.15.4.

### 8.3 SILY A KRÚTIACE MOMENTY PRÍRUB



#### Krútiace momenty prírub

Modely		Přířuba DN	Skrutky	č. Skrutky	Krútiaci moment [Nm]	
EVMS	(L)(G)	N 25	M10	2	30	
EVMS	(L)(G)	F 25	M12	4	50	
EVMS	(L)(G)	LF 25	M12	4	50	
EVMS	(L)(G)	N 25	M10	2	30	
EVMS	(L)(G)	F 25	M12	4	50	
EVMS	(L)(G)	LF 25	M12	4	50	
EVMS	(L)(G)	N 32	M10	2	30	
EVMS	(L)(G)	F 32	M16	4	70	
EVMS	(L)(G)	LF 32	M16	4	70	
EVMS	(L)(G)	N 40	M12	2	50	
EVMS	(L)(G)	F 40	M16	4	70	
EVMS	(L)(G)	LF 40	M16	4	70	
EVMS	(L)(G)	N 50	M12	2	50	
EVMS	(L)(G)	F 50	M16	4	70	
EVMS	(L)(G)	LF 50	M16	4	70	
EVMS	(L)	LF	65	M16	4	80
			65	M16	8	80
EVMS	(G)	F	65	M16	4	80
			65	M16	8	80
EVMS	(L)	LF	80	M16	8	80
			80	M16	8	80
EVMS	(G)	F	80	M16	8	80
			80	M16	8	80
EVMS	(L)	LF	100	M16	8	80
			100	M20	8	100
EVMS	(G)	F	100	M16	8	80
			100	M20	8	100
EVMS	(L)	LF	100	M16	8	80
			100	M20	8	100
EVMS	(G)	F	100	M16	8	80
			100	M20	8	100

#### Přípustné síly na přířubu

Modely		Přířuba DN	Síla X [N]	Síla Y [N]	Síla Z [N]	
EVMS	(L)(G)	N 25	230	200	180	
EVMS	(L)(G)	F 25	230	200	180	
EVMS	(L)(G)	LF 25	230	200	180	
EVMS	(L)(G)	N 25	230	200	180	
EVMS	(L)(G)	F 25	230	200	180	
EVMS	(L)(G)	LF 25	230	200	180	
EVMS	(L)(G)	N 32	270	230	210	
EVMS	(L)(G)	F 32	270	230	210	
EVMS	(L)(G)	LF 32	270	230	210	
EVMS	(L)(G)	N 40	370	330	300	
EVMS	(L)(G)	F 40	370	330	300	
EVMS	(L)(G)	LF 40	370	330	300	
EVMS	(L)(G)	N 50	490	450	400	
EVMS	(L)(G)	F 50	490	450	400	
EVMS	(L)(G)	LF 50	490	450	400	
EVMS	(L)(G)	N 50	490	450	400	
EVMS	(L)(G)	F 50	490	450	400	
EVMS	(L)(G)	LF 50	490	450	400	
EVMS	(L)	LF	65	2100	1850	1700
			65	2100	1850	1700
EVMS	(G)	F	65	1050	925	850
			65	1050	925	850
EVMS	(L)	LF	80	2500	2250	2050
			80	2500	2250	2050
EVMS	(G)	F	80	1250	1125	1025
			80	1250	1125	1025
EVMS	(L)	LF	100	3350	3000	2700
			100	3350	3000	2700
EVMS	(G)	F	100	1675	1500	1350
			100	1675	1500	1350
EVMS	(L)	LF	100	3350	3000	2700
			100	3350	3000	2700
EVMS	(G)	F	100	1675	1500	1350
			100	1675	1500	1350

#### Přípustné momenty na přířubu

Modely		Přířuba DN	Moment X [Nm]	Moment Y [Nm]	Moment Z [Nm]	
EVMS	(L)(G)	N 25	190	240	160	
EVMS	(L)(G)	F 25	190	240	160	
EVMS	(L)(G)	LF 25	190	240	160	
EVMS	(L)(G)	N 25	190	240	160	
EVMS	(L)(G)	F 25	190	240	160	
EVMS	(L)(G)	LF 25	190	240	160	
EVMS	(L)(G)	N 32	230	280	190	
EVMS	(L)(G)	F 32	230	280	190	
EVMS	(L)(G)	LF 32	230	280	190	
EVMS	(L)(G)	N 40	310	390	270	
EVMS	(L)(G)	F 40	310	390	270	
EVMS	(L)(G)	LF 40	310	390	270	
EVMS	(L)(G)	N 50	340	420	300	
EVMS	(L)(G)	F 50	340	420	300	
EVMS	(L)(G)	LF 50	340	420	300	
EVMS	(L)(G)	N 50	340	420	300	
EVMS	(L)(G)	LF 50	340	420	300	
EVMS	(L)	LF	65	1200	1500	1100
			65	1200	1500	1100
EVMS	(G)	F	65	600	750	550
			65	600	750	550
EVMS	(L)	LF	80	1300	1600	1150
			80	1300	1600	1150
EVMS	(G)	F	80	650	800	575
			80	650	800	575
EVMS	(L)	LF	100	1450	1750	1250
			100	1450	1750	1250
EVMS	(G)	F	100	725	875	625
			100	725	875	625
EVMS	(L)	LF	100	1450	1750	1250
			100	1450	1750	1250
EVMS	(G)	F	100	725	875	625
			100	725	875	625

## 9. ELEKTRICKÉ ZAPOJENIE

[-B-]

- **ELEKTRICKÉ ZAPOJENIE MUSÍ PREVIESŤ KVALIFIKOVANÝ TECHNIK.**
- **ODPORUČAME NAINŠTALOVAŤ DO ELEKTRICKÉHO OBVODU OBIDVOCH VERZIÍ (TROJFÁZOVEJ AJ JEDNOFÁZOVEJ) JEDEN DIFERENCIÁLNY SPINAČ S VYSOKOU CITLIVOSŤOU (0.03 A).**

### UPOZORNENIE!



Elektročerpadlo, ktoré nie je vybavené zástrčkou, bude musieť byť trvale pripojené k elektrickému rozváždaču s ističom, poistkami a tepelnou ochranou nastavenou na prúdový odber elektročerpadla.

Sieť musí byť vybavená účinným uzemnením v súlade s predpismi o elektrickej bezpečnosti v príslušnej krajine: za túto podmienku je zodpovedný inštalujúci technik.

V prípade, že elektročerpadlo je dodané bez prírodného kábla, je treba použiť pre napojenie do elektrickej siete kábel podľa platných noriem v danej krajine: s prierezom v závislosti na dĺžke, inštalovanom výkone a napätím v elektrickej sieti.

pokiaľ je nainštalovaná, zástrčka jednofázovej verzie, mala by byť zapojená do elektrickej siete vo vnútorných priestoroch ďaleko od tečúcej vody, prúdov vody alebo dažďa tam, kde je ľahko prístupná.

Elektročerpadlo nie sú vybavené vnútornou ochranou motora, to znamená, že ochranu proti preťaženiu inštaluje zákazník. Motor od 1,5 kW až po 45 kW je vybavený jednotkou PTC. Odporúča sa pripojenie ochrany k elektrickému štítku.

POČAS PRIPOJENIA DAJTE POZOR, ABY NEDOŠLO K NAMOČENIU ALEBO NAVLHČENIU SVORKOVNICE ALEBO MOTORA

- Pri trojfázovej verzii zapojte na svorkovnicu prírodný kábel do hviezdy alebo do trojuholníka a skontrolujte, či sa ventilátor otáča v smere šípky na nálepke nachádzajúcej sa na kryte ventilátora, ak sa dívame na čerpadlo zo strany motora. V prípade chýbného smeru otáčok prehodte dva z troch napájacích drôtov motora.

### ELEKTRICKÉ ČERPADLO EVMS

Prédtým, ak pristúpite k pripojeniu, skontrolujte, či napätie a kmitočet rozvodu odpovedajú hodnotám motora uvedeným na štítku.

Medzi rozvod a elektrické čerpadlo je potreba zapojiť ovládací panel s nasledujúcimi komponentmi (pokiaľ miestne normy nestanovujú iné podmienky):

- Spínač so vzdialenosťou otvorenia kontaktov najmenej 3 mm;
- Ochrana proti skratu (tavné poistky alebo termomagnetický spínač);
- Vysoko citlivý diferenciálny spínač (0.03 A);
- Odporúčame ochranné zariadenie proti chodu na sucho napojené na plavákový spínač, na čidlo alebo na podobné zariadenie;

Najprv ako prvý ochranný vodič na PE svorku, tento vodič nechajte dlhší, aby sa v prípade náhodného odtrhnutia odtrhol ako posledný.

Pokiaľ sa kryt svorkovnice nachádza v polohe nepohodnej pre zapojenie kábla, je možné jeho polohu zmeniť otočením motora o 90° alebo 180° alebo 270°. Pri realizácii je potrebné odstrániť 4 skrutky, ktoré pripevňujú motor k ložisku motora, zdvihnúť motor iba toľko, aby to postačovalo na umožnenie otáčania, bez odstránenia spoja medzi hriadeľom motora a hriadeľom čerpadla. Potom znovu zaskrutkujte 4 skrutky.

## 10. PLNENIE ČERPADLA

[-C-]

### UPOZORNENIE!



Nespúšťajte čerpadlo prédtým, ako je umiestnené a inštalované do svojej definitívnej prevádzkovej polohy. Počas tejto operácie musí byť elektrický pásik motora dokonale uzavretý.

Čerpadlo a sacie potrubie musí byť naplnený vodou. Ako už bolo uvedené, prevádzkovať čerpadlo bez vody v dôsledku nevyhnutne vážneho poškodenia niektoré vnútorné súčasti čerpadla. Učtovať pripojovacie skrinku uzavretý a elektrický prívod je odpojený.

### 10.1 PLNENIE ČERPADLA INŠTALOVANÉHO POD HLADINU VODY

- Odskrutkujte šesťhrannú zátku umiestnenú na hornom plášti vo výške horného svorku (snímate ochrany spojky tam, kde je to potrebné);
- Pomocou ľavika naplňte vodou sacie potrubie a teleso čerpadla, až do chvíle, keď začne voda pretekať;
- Znovu zaskrutkujte šesťhrannú zátku až na doraz;
- Starostlivo vysušte prípadné úniky vody;
- Znovu namontujte ochrany spojky, pokiaľ boli odmontované;

### 10.2 PLNENIE ČERPADLA INŠTALOVANÉHO POD HLADINU VODY

- Odskrutkujte šesťhrannú zátku;
- Otvorte saciu klapku až do chvíle, keď začne voda pretekať;
- Znovu zaskrutkujte šesťhrannú zátku až na doraz. Spustenie čerpadla a funkcia;

## 11. POUŽITIE, SPUSTENIE A PREVÁDZKA

[-D-]

NIKDY NENECHAŤ PUMPU V CHODE NAPRÁZDNO (BEZ VODY): NEDOSTATOK VODY MÔŽE ZAPRÍČINIŤ VÁŽNE ŠKODY NA VNÚTORNÝCH ČASTIACH ČERPADLA.

### 11.1 ZÁKLADNÉ UPOZORNENIA

- Naše povrchové čerpadlá boli konštruované pre prevádzku v prostredí, v ktorých okolitá teplota neprevyšuje 40° C a nadmorská výška nepresahuje 1000 m;
- Naše čerpadlá nemôžu byť použité v bazénoch a podobných zariadeniach;
- Dlhodobý chod elektrického čerpadla s uzavretým výtlačným potrubím môže spôsobiť poškodenie čerpadla v dôsledku prehriatia;
- Predchádzajte zapínaniu a vypínaniu motorového čerpadla viac ako 50 000-krát za rok. Ak čerpadlo zapínate a vypínate viac ako 50 000-krát za rok, životnosť čerpadla sa môže skrátiť a existuje riziko predčasného zlyhania. Ohľadom maximálneho počtu za hodinu sa taktiež obráťte na kapitolu 7.2;
- V prípade prerušenia dodávky elektrického prúdu je vhodné vypnúť hlavný spínač;
- Vyberte čerpadlo, aby bolo v prevádzke čo možno najbližšie k najlepšiemu bodu efektívnosti, a to minimálne medzi minimálnou a maximálnou menovitou úrovňou prietoku.

### 11.2 UVEDENIE DO PREVÁDZKY

Po ukončení pripájania hydraulických a elektrických zapojení a naplnení čerpadla skontrolujte pred samotným spustením čerpadla smer otáčania.

- Zapnite čerpadlo pri zatvorenom výstupnom záchytnom ventile.
- Zkontrolujte otáčanie v smere hodinových ručičiek pri pohľade na motor z boku rotora, (tiež znázornený príslušnou šípkou na hornej podpere) „cez štrbiny v kryte ventilátora motora. Dá sa to zistiť jednoduchou pohľadom alebo po zastavení ventilátora.
- V prípade nesprávneho otáčania prerušte prívod el.energie a vymeňte polohu dvoch napájacích vodičov zásahom do rozvodnej skrinky alebo terminálu motora.
- Spustite čerpadlo 2x alebo 3x na kontrolu, či je zariadenie v poriadku;
- Zvýšte 2x prudko tlak v úseku výtlačku;
- Skontrolujte, či sú hlučnosť, vibrácie, tlak a napätie nie sú nadmerné.
- pri jazde uvoľníť vetracie viečko, kým sa pretečie voda; Potom priskrutkujte viečko, kým nezapadne.

### 11.3 CHOD

Spustite čerpadlo s uzavretým uzatváracím ventilom na výtlačku, potom ho postupne otvárajte. Chod elektrického čerpadla musí byť pravidelný a tichý. Znovu zavorte uzatvárací ventil a skontrolujte, či tlak odčítaný na manometre na výtlačku označuje hodnotu blízku hodnote H<sub>max</sub> na štítku. (Približnosť údajaj je spôsobená toleranciami a prípadným tlakom v sati). Pokiaľ je tlak odčítaný na manometru oveľa nižší ako hodnota H<sub>max</sub>, opakujte naplnenie (vzduch v čerpadle). Ak sú tieto dve hodnoty podobné, znamená to, že čerpadlo pracuje správne a príčiny prípadných porúch funkcie pri otvorení uzatváracom ventile čerpadla je treba hľadať v problémoch elektrického rozvodu alebo v mechanických poruchách motora alebo veľmi často v kavitácii



čerpáda z dôvodu:

- príliš veľkého výškového rozdielu alebo príliš veľkých strát pri saní,
- príliš nízkeho protitlaku na výtlaku,
- problémov spojených s teplotou kvapaliny.

Informácie o faktoroch, ktoré redukujú a/alebo ohrozujú sáciu kapacitu, to znamená výkon elektrického čerpadla, nájdete vo vyhľadávani porúch v kap. 14. Upresňujeme, že s teplotami a výškami vyššími ako sú tie, ktoré súvedené, sa znižuje výkon motora a je treba inštalovať motor s vyšším výkonom alebo znížiť požadovaný výkon. Podrobnejšie informácie nájdete v kap. 15.2. Skontrolujte zariadenie bez hydraulických rázov alebo špičiek tlaku spôsobených ventilmi s rýchlym uzatváraním, ktoré presahujú 1,5 krát nominálny tlak čerpadla. Po dlhšej dobe môžu poškodiť čerpadlo. Zamedzte funkcii čerpadla so zavretým uzatváracím ventilom na výtlaku po dobu dlhšiu ako niekoľko sekúnd. Vyhňte sa nepretržitej funkcii čerpadla pri prietoku nižšom ako je minimálna hodnota uvedená na štítku, aby nedochádzalo k prehriatiu čerpanej kvapaliny a zbytočnému preťaženiu ložísk čerpadla alebo motora.

#### 11.4 VYPNUTIE

- Prerušite obeh vody v úseku výtlaku, aby sa zamedzilo pretlaku spôsobeného náporom vody.
- Odpojte od elektrického napájania.

#### 12. ÚDRŽBA A OPRAVA



**Pred akýmkoľvek zásahom údržby na elektrickom čerpadle odpojte čerpadlo od prívodu napájania**

Elektročerpadlo nevyžaduje pravidelnú údržbu, avšak odporúča sa pravidelne kontrolovať bezchybnú prevádzku pomocou kontrol, ktorých frekvencia je daná funkciou čerpanej kvapaliny a prevádzkovými podmienkami. Treba venovať pozornosť zvýšenej hlučnosti a neobvyklým vibráciám. Tieto kontroly môžu poskytnúť približné informácie o preventívnej mimoriadnej údržbe, vyhnete sa tak nutnosti údržby v dôsledku nepredvídaných problémov. Zásahy mimoriadnej údržby, ktoré sú zvyčajne vyžadované ako prvé pre čerpadla EVMS, je:

- Výmena mechanickej upchávky
- Výmena tesniacich krúžkov
- Výmena ložísk
- výmena kondenzátorov (ak je prítomný)

Avšak aj tieto komponenty, ktoré sú vystavené opotrebeniu, môžu vydržať dlhú dobu, pokiaľ je elektrické čerpadlo používané správnym spôsobom.

Ak ČERPADLO zostane dlhý čas mimo prevádzku, odporúča sa ho úplne vyprázdiť pomocou vypúšťacích a piniacich otvorov, umyť ho s čistou vodou a odstrániť zvyšky vody po čistení. Tento zákrok sa musí vykonať vždy, ak hrozí nebezpečenstvo mrazu, tým sa zabráni poškodeniu čerpadla a jeho príslušenstva.



**Pre prípadné opravy si vyžadajte v našej predajni a v servisnej sieti originálne náhradné diely. Náhradné diely, ktoré nie sú originálne, môžu poškodiť výrobok a byť nebezpečné pre ľudí a veci.**

#### 12.1 VYMENÍ MECHANICKE UPCHÁVKY

Pre akékoľvek vysvetlenie sa skontaktujte s našim asistenčným strediskom.

[E-]

#### 13. LIKVIDÁCIA

Tento produkt patrí do rozsahu pôsobnosti smernice 2012/19/EÚ týkajúcej sa zaobchádzania s odpadom z elektrických a elektronických zariadení (OEEZ). Zariadenie sa nesmie likvidovať s komunálnym odpadom, keďže je zložený z rôznych materiálov, ktoré sa môžu prostredníctvom adekvátnych štruktúr recyklovať. Informujte sa u komunálnych orgánov o tom, kde sa nachádzajú ekologické platformy určené na prijatie produktu na likvidáciu a jeho následnú správnu recykláciu. Ďalej pripomíname, že pred nákupom ekvivalentného zariadenia musí distribútor zabezpečiť bezplatný odber produktu, ktorý sa má likvidovať. Produkt nie je potenciálne nebezpečný pre ľudské zdravie a prostredie, keďže neobsahuje škodlivé látky podľa smernice 2011/65/EÚ (RoHS), ale ak sa nechá bez dozoru v prostredí, má negatívny vplyv na ekosystém. Pred prvým použitím zariadenia si pozorne prečítajte pokyny. Odporúča sa

produkt nepoužívať na účel iný ako na ktorý je určený, keďže ak sa používa nevhodne, existuje nebezpečenstvo zásahu elektrickým prúdom. Symbol prečiarknutého odpadkového koša nachádzajúci sa na etikete na zariadení označuje súlad tohto produktu s normou týkajúcou sa odpadov z elektrických a elektronických zariadení. Zanechanie zariadenia v prostredí alebo jeho nelegálna likvidácia sú postihnuté podľa zákona.



Podľa článku 9 ods. 1 písm. i) rámcovej smernice o odpadoch 2008/98 / ES a nariadenia 1907/2006 REACH boli všetky produkty EBARA označené Európskej chemickej agentúre (ECHA). Ak si chcete prečítať číslo SCIP so súvisiacimi informáciami o bezpečnom používaní produktu, pozrite si časť „Certifikácie spoločnosti“ na webovej stránke [www.ebara-europe.com](http://www.ebara-europe.com)

#### 14. VYHLEDÁVANÍ PORUCH

##### 14.1 ČERPADLO NEFUNGUJE

###### motor sa netočí

Chýba elektrická energia	Skontrolovať elektromer
Zástrčka nie je vsunutá do zásuvky	Skontrolovať napojenie na elektrický obvod
Chybné elektrické zapojenie	Skontrolovať svorkovnicu a elektrický panel
Automatický vypínač vypnutý alebo spánkové ochranné poistkybrucati (*)	Odblokovať vypínač, vymeniť poistky a zistiť príčinu
Zablokovaný plavákový spínač	Skontrolujte, či plavákový spínač dosahuje úroveň ON
Teplná ochrana zasiahnutá (jednofáza)	Automatické spustenie (len jednofáza)
Zásah zabudovanej tepelnej ochrany (pokiaľ je inštalovaná) alebo tepelného relé ovládacieho panelu (*)	Výčkajte obnovenie funkcie zabudovanej tepelnej ochrany alebo obnovte funkciu tepelného relé panelu
Zásah ochranného systému proti chodu na sucho (*)	Skontrolujte hladinu vody a/alebo správne zapojenie zariadenia systému
Blokovaná hydraulika	Skontrolujte hydraulickú časť. Odstráňte cudzie teleská, ktoré zablokovali obežné koleso.
Zásah do ochrany proti preťaženiu alebo nevhodná kalibrácia tejto ochrany.	Overte, či kalibrácia amperometrickej ochrany bola vykonaná správne (maximálna hodnota sieťového prúdu motora).
Spálený motor z dôvodu chyb- by izolácie, prehriatie alebo preťaženie (nevhodná kvapalina)	Odmerajte odpor izolácie navjania voči hmotnosti a overte, či je väčší ako 10MΩ
Dvojfázové napájanie (motor 3~).	Skontrolujte, koľko fáz sa pripojilo ku svorkovnici motora a overte účinnú prítomnosť napätia na 3 fázach pomocou voltmetra počas chodu čerpadla.

###### motor sa točí

Zníženie napätia v elektrickej sieti	Počkať na obnovenie napätia
Zanesený filter/otvor sacej hadice	Vyčistiť filter/otvor
Zablokovaný spodný ventil (**)	Uvoľnite a vyčistite ventil a skontrolujte funkčnosť
Čerpadlo nie je naplnené (**)	Naplňte ho (ods. 10)
Nízka hladina vody (v prípade, že voda ochranný systém) (**)	Doplňte hladinu vody na správnu úroveň
Čerpadlo nepracuje	Uviesť čerpadlo opäť do chodu Skontrolovať spätný ventil na výtlaku Skontrolovať hladinu kvapaliny
Veľmi nízky tlak	Skontrolovať klapku výtláčného otvoru

(\*) Pokiaľ sa porucha opakuje, obráťte sa na náš servis

(\*\*) Pozor, mohlo dôjsť k poškodeniu mechanickej upchávky

## 14.2 ČERPADLO FUNGUJE

### s obmedzeným prietokom

Poddimenzované zariadenie	Preskúšať zariadenie
Znečistené zariadenie	Vyčistiť potrubie, ventily a filtre
Veľmi nízka hladina vody	Vypnúť čerpadlo alebo ponoriť spodný ventil hlbšie
Chybný smer otáčania (iba trojfáza)	Zmeňte fázy
Pomyšlený smer otáčok (iba pri trojfázovej verzii)	Napojiť čerpadlo na predurčené napätie
Chybné napätie elektrického napájania	Zaistiť napájanie čerpadla podľa napätia uvedeného na štítku
Únik z potrubia	Skontrolovať spojenia
Nesprávny zážih / Chýbajúci zážih	Vykonajte správny zážih úseku nasávacjej trubky (skontrolujte pokyny v návode)
Spätný ventil zablokovaný	Overte správnu prevádzku spätného ventilu. V prípade potreby vymeňte.
Opatrovanie hydraulikkej časti.	Overte stav obežného kola (overte kompatibilitu materiálu s čerpanou kvapalinou)
Nevhodná kvapalina	Overte hustotu a viskozitu čerpanej kvapaliny (skontaktujte sa s obchodnou sieťou).

## 14.3 ČERPADLO SA ZASTAVÍ PO KRÁTKEJ DOBE FUNKCIE

### kvôli zásahu ochrany

Napájacie napätie je mimo rozmedzie prijateľné pre motor	Skontrolujte, či nedochádza k príliš častým výpadkom napätia z dôvodu nevhodného dimenzovania rozvodu alebo káblov
Neadekvátna kalibrácia tepelnej poistky	Overte, či kalibrácia amperometrickej ochrany bola vykonaná správne (maximálna hodnota sieťového prúdu motora)
Preťaženie motoru kvôli hustej a/alebo viskóznej kvapaline	- Znížte prietok obmedzením výtlaku alebo výmenou motoru za silnejší typ - Skontrolujte reálny príkon čerpadla na základe čerpanej kvapaliny
Čerpadlo čerpá väčší prietok ako je maximálna hodnota uvedená na štítku	Znížte prietok obmedzením výtlaku
Panel je vystavený slnečným lúčom alebo iným zdrojom tepla	Chráňte panel proti slnečným lúčom alebo iným zdrojom tepla.
Cudzie teleso brzdí otáčanie obežných kolies	- Demontujte a vyčistite čerpadlo - Kontaktujte za týmto účelom naše najbližšie servisné stredisko
Opatrované ložiská motora	Ložiská vymeňte
Veľmi vysoká teplota kvapaliny	Teplota kvapaliny presahuje technické limity čerpadla
Vnútna porucha	Skontaktovať najbližšieho autorizovaného predajcu

### pri použití v systémoch na zvyšovanie tlaku

Príliš malý rozdiel medzi minimálnou a maximálnou hodnotou tlaku	Nastaviť väčší rozdiel dvoch hodnôt
--	-------------------------------------

## 14.4 ČERPADLO SE NEZASTAVUJE

Poškodené / Nefunkčné elektrické/elektronické komponenty	Skontaktujte sa s obchodnou sieťou.
--	-------------------------------------

Nefunkčné snímače hladiny	Skontrolujte správnu prevádzku snímačov hladiny.
Nezodpovedajúce / Nevhodné použitie	Skontaktujte sa s obchodnou sieťou.

### pri použití v systémoch na zvyšovanie tlaku

Maximálna hodnota tlaku veľmi vysoká	Znížiť maximálnu hodnotu tlaku
--------------------------------------	--------------------------------

## 14.5 ČERPADLO VIBRUJE

### je veľmi hlučné počas chodu

Veľmi vysoké dopravované množstvo	Znížiť dopravované množstvo
Kavitácia	Skontaktovať najbližšieho autorizovaného predajcu
Zle upevnené potrubie	Upevniť lepším spôsobom
Hlučné ložisko	Skontaktovať najbližšieho autorizovaného predajcu
Prítomnosť cudzích telies vo ventilátore motora	Odstániť cudzie telesá
Nesprávna funkcia	Odvzdušniť čerpadlo a/alebo znova ho naplniť

### vydáva nezvyčajný hluk

Opatrované ložiská motora	Vymeňte ložiská
Cudzie telesá medzi pevnými a otáčavými komponentmi	- Demontujte a vyčistite čerpadlo - Kontaktujte za týmto účelom naše najbližšie servisné stredisko
Čerpadlo pracuje pri kavitácii	Znížte prietok obmedzením výtlaku. Pokiaľ kavitácia trvá i naďalej, skontrolujte: - Výškový rozdiel satia - Straty v satí (priemer potrubí, kolena atd.) - Teplotu kvapaliny - Protitlak na výtlaku

## 14.6 ČERPADLO PRI ZAPNUTÍ VYPÍNAČA NEUROBÍ ANI JEDNU OTÁČKU, ŤAŽKO SA OTOČÍ O POL OTÁČKY A POTOM ZASIAHNE AUTOMATICKÝ VYPÍNAČ ALEBO SA SPÁLIA TAVNÉ POISTKY

Motor v skrate	- Skontrolujte a vymeňte - Zavolajte kvalifikovaného elektrikára
Skrat spôsobený zlým zapojením	- Skontrolujte a dobre zapojte - Zavolajte kvalifikovaného elektrikára

## 14.7 DIFFERENCIÁLNA OCHRANA ZASAHUJE IHNEĎ PO ZAPNUTÍ SPÍNAČA

Zvod na kostru kvôli poškodeniu izolácie motora, káblov alebo iných elektrických komponentov	- Skontrolujte a vymeňte elektrický komponent, ktorý skrakuje - Zavolajte kvalifikovaného elektrikára - Tvorba kondenzácie v motore - Výskyt cudzích teliesok
--	--

## 14.8 ČERPADLO SA PRI ZASTAVENÍ NIEKOL'KOKRÁT OTOČÍ V OPAČNOM SMERU

Únik zo sacieho ventilu	Skontrolujte, vyčistite alebo vymeňte
Únik zo sacieho potrubia	Skontrolujte a opravte

## 15. TECHNICKÁ DOKUMENTÁCIA DODÁVANÁ S ČERPADLOM

### 15.1 UVEDENÉ ŠTANDARDNÉ NAPÄTIA OZNAČENÉ NA ŠTÍTKU SPOLU S PRISLUŠNYMI TOLERANCIAMI

[kW]	Frekvencia [Hz]	Fáza [-]	UN [V] ± %
≤ 0.55	50	1 ~	230 ± 10%
	60		220 ± 10%
0.37 ÷ 4.0	50	3 ~	230 Δ / 400 Y ± 10%
	60		220 Δ / 380 Y - 5% / + 10% 460 Y ± 10%
≥ 5.5	50	3 ~	400 Δ / 690 Y ± 10%
	60		380 Δ - 5% / + 10% 460 Δ ± 10%

### 15.2 ČINITELE ZNIŽENIA VÝKONU MOTORA

Ak je elektrické čerpadlo inštalované v prostredí, ktorého teplota je vyššia ako 40°C a/alebo jeho nadmorská výška je vyššia ako 1000 metrov nad morom, výkon motora sa znižuje.

Priložená tabuľka uvádza činitele, ktoré znižujú výkon v závislosti na teplote a na nadmorskej výške. Prehriatiu motora zamedzte jeho výmenou za motor, ktorého menovitý výkon vynásobený činiteľom odoviedajúcim teplotu a nadmorskej výške je vyšší alebo sa rovná hodnote štandardného motora. Štandardný motor môže byť používaný iba vtedy, keď je užívateľ ochotný prijať zníženie prietoku, dosiahnuté obmedzením výtaku až do zníženia prietoku o hodnotu rovnajúcu sa činiteľovi korekcie.

T(°C)	Výška (m.a.s.l.)			
	1000	1500	2000	2500
40	1	0.96	0.94	0.90
45	0.95	0.92	0.90	0.88
50	0.92	0.90	0.87	0.85
55	0.88	0.85	0.83	0.81
60	0.83	0.82	0.80	0.77
65	0.79	0.76	0.74	0.72

### 15.3 TABUĽKA MAXIMÁLNEHO PREVÁDZKOVÉHO TLAKU

Tlak určený na základe počtu obežných kolies.

Pmax	50 Hz				
	EVMS1	EVMS3	EVMS5	EVMS10	EVMS15
1.6	2 ÷ 26	2 ÷ 21	2 ÷ 17	2 ÷ 15	1 ÷ 11
2.5	27 ÷ 39	23 ÷ 33	19 ÷ 27	16 ÷ 23	12 ÷ 17

Pmax	50 Hz				
	EVMS20	EVMS32	EVMS45	EVMS64	EVMS90
1.6	1 ÷ 9	1 ÷ 7	1 ÷ 5	1 ÷ 5	1 ÷ 4
2.5	10 ÷ 16	8 ÷ 11	6 ÷ 9	6 ÷ 8	5 ÷ 6
3.0	-	12 ÷ 14	-	-	-
3.5	-	-	10 ÷ 13	-	-

Pmax	60 Hz				
	EVMS1	EVMS3	EVMS5	EVMS10	EVMS15
1.6	2 ÷ 18	2 ÷ 15	2 ÷ 12	1 ÷ 10	1 ÷ 7
2.5	20 ÷ 29	16 ÷ 23	13 ÷ 19	11 ÷ 16	8 ÷ 12

Pmax	60 Hz				
	EVMS20	EVMS32	EVMS45	EVMS64	EVMS90
1.6	1 ÷ 6	1 ÷ 5	1 ÷ 4	1 ÷ 3	1 ÷ 3
2.5	7 ÷ 10	6 ÷ 8-2	5 ÷ 6	4 ÷ 5	4
3.0	-	8-0 ÷ 10	-	-	-
3.5	-	-	7	-	-

### 15.4 KAVITÁCIE

Kavitácia, ako je známe, je deštručný faktor pre čerpadlá, ku ktorému dochádza, ak sa nasávaná voda mení v paru vo vnútri čerpadla. Čerpadlá EVMS, vybavené vnútornými hydraulickými komponentmi z nerezovej oceli, trpia menej ako iné čerpadlá vyrobené z menej ušľachtilých materiálov, ale aj tie nie sú odolné proti škodám spôsobeným kavitáciou.

Preto je potreba čerpadlo inštalovať na základe fyzikálnych zákonov a na základe pravidiel vzťahujúcich sa ku kvapalinám a k čerpadlám.

Uvádžame tu iba praktické aspekty týchto pravidiel a fyzikálnych zákonov.

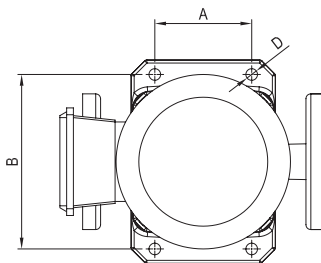
Za štandardných podmienok pracovného prostredia (15°C, na úrovni mora) sa voda mení v paru iba vtedy, pokiaľ je vystavená podtlaku vyššiemu ako 10.33 m. To znamená, že 10.33 m je maximálna teoretická sacia výška čerpadla. Čerpadlá EVMS, rovnako ako všetky odstredivé čerpadlá, nie sú schopné využiť celú teoretickú saciu výšku vďaka ich vnútornej strate nazývanej NPSHr, ktorá musí byť odpočítaná. To znamená, že teoretický sací výkon každého čerpadla EVMS je 10.33 m menej jeho hodnota NPSHr v uvažovanom pracovnom bode.

Hodnota NPSHr čerpadiel EVMS je uvedená v diagramoch kriviek v katalógu a je na ňu bráný ohľad pri výbere čerpadla.

Ak je čerpadlo pod hladinou vody alebo musí čerpať studenú vodu z 1 alebo 2 m krátkym potrubím s jedným alebo dvoma kolenami, hodnota NPSHr nemusí byť uvažovaná. S náročnosťou inštalácie sa zvyšuje aj význam hodnoty NPSHr. Inštalácia sa stáva náročnou za nasledujúcich podmienok:

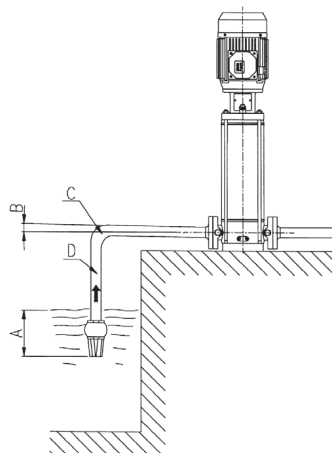
- Výškový rozdiel nasávania je vysoký;
- Sacie potrubie je dlhé a/alebo s mnohými kolenami a/alebo s mnohými ventilmi (vysoké straty na sacom potrubí);
- Sací ventil má vysoké straty (vysoké straty satia);
- Čerpadlo je používané pri prietoku, ktorý je blízky maximálnej hodnote prietoku na štítku (hodnota NPSHr sa zvyšuje so zvyšovaním prietoku nad hodnotu maximálneho výkonu);
- Vysoká teplota vody. (Pri 80-85°C je možné, že čerpadlo musí byť pod hladinou vody);
- Nadmorská výška je vysoká (obce v horách).

### 15.5 UMIESTNENIE OTVOROV UKOTVENIA



Model	D mm	A mm	B mm
EVMS1	12	100	180
EVMS3			
EVMS5			
EVMS10			
EVMS15			
EVMS20			
EVMS32	14	170	240
EVMS45		190	266
EVMS64			
EVMS90			

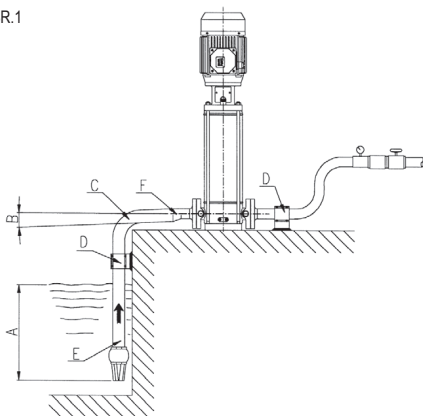
OBR.2



### 15.6 POKYNY PRE SPRÁVNU FUNKCIU ELEKTRICKÝCH ČERPADIEL EVMS (OBR.1-OBR.2)

- A Nedostatočné ponorenie
- B Negatívny sklon, tvorba vzduchových vriec
- C Strmá krivka, straty v potrubí
- D Priemer potrubia < priemer hrdla čerpadla, straty v potrubí

OBR.1



- A Správne ponorenie
- B Pozitívny sklon
- C Oblúk s vysokým polomerom
- D Potrubie s nezávislými suportami
- E Priemer sacieho potrubia  $\geq$  priemer hrdla čerpadla
- F Excentrické redukcie

**СОДЕРЖАНИЕ**

1.	<b>ВВЕДЕНИЕ</b>	стр. 164
2.	<b>ИДЕНТИФИКАЦИОННЫЕ ДАННЫЕ ПРОИЗВОДИТЕЛЯ</b>	стр. 164
3.	<b>ГАРАНТИЯ И ТЕХНИЧЕСКАЯ ПОДДЕРЖКА</b>	стр. 164
4.	<b>ОБЩИЕ СВЕДЕНИЯ О БЕЗОПАСНОСТИ</b>	стр. 164
4.1	МЕРЫ ПРЕДОСТОРОЖНОСТИ ПРИ ИСПОЛЬЗОВАНИИ	стр. 164
4.2	ЗАЩИТА И ВАЖНЫЕ ПРЕДУПРЕЖДЕНИЯ	стр. 165
4.3	ОСТАТОЧНЫЕ РИСКИ ПОВЕРХНОСТНЫХ НАСОСОВ	стр. 165
5.	<b>ТРАНСПОРТИРОВКА И ХРАНЕНИЕ</b>	стр. 165
6.	<b>ТЕХНИЧЕСКИЕ И ПРОИЗВОДСТВЕННЫЕ ХАРАКТЕРИСТИКИ</b>	стр. 164
6.1	ОПИСАНИЕ	стр. 165
6.2	НАЗНАЧЕНИЕ НАСОСА	стр. 165
6.2.1	ИСПОЛЬЗОВАНИЕ ПИТЬЕВОЙ ВОДЫ	стр. 165
6.3	ИСПОЛЬЗОВАНИЕ НАСОСА НЕ ПО НАЗНАЧЕНИЮ	стр. 165
7.	<b>СПЕЦИФИКАЦИЯ</b>	стр. 166
7.1	СПЕЦИФИКАЦИЯ НАСОСА	стр. 166
7.2	СПЕЦИФИКАЦИЯ ЭЛЕКТРОДВИГАТЕЛЯ	стр. 166
7.3	ТАБЛИЧКА НОМИНАЛЬНЫХ ПАРАМЕТРОВ НАСОСА	стр. 166
7.4	ДАННЫЕ ПО УРОВНЮ АЭРОДИНАМИЧЕСКОГО ШУМА	стр. 166
8.	<b>ПОДГОТОВКА К ИСПОЛЬЗОВАНИЮ</b>	стр. 166
8.1	ПОДКЛЮЧЕНИЕ К ЭЛЕКТРОДВИГАТЕЛЮ	стр. 166
8.1.1	УСТАНОВКА ЭЛЕКТРОДВИГАТЕЛЯ НА НАСОС	стр. 167
8.2	ОСНОВНЫЕ МЕРЫ ПРЕДОСТОРОЖНОСТИ ПРИ МОНТАЖЕ	стр. 167
8.2.1	МОНТАЖ	стр. 167
8.2.2	ПРАВИЛЬНОЕ ПОЛОЖЕНИЕ ИЗДЕЛИЯ	стр. 167
8.2.3	КРЕПЛЕНИЕ	стр. 167
8.2.4	ТРУБНАЯ ОБВЯЗКА	стр. 167
8.3	ДАННЫЕ ПО НАГРУЗКАМ И МОМЕНТАМ КРЕПЛЕНИЯ ФЛАНЦА	стр. 168
9.	<b>МОНТАЖ ЭЛЕКТРИЧЕСКИХ СОЕДИНЕНИЙ</b>	стр. 169
10.	<b>НАПОЛНЕНИЕ НАСОСА</b>	стр. 169
10.1	НАПОЛНЕНИЕ НАСОСА В КОНФИГУРАЦИИ ГИДРОПОДЪЕМА	стр. 169
10.2	НАПОЛНЕНИЕ НАСОСА ПРИ РАБОТЕ ПОД ЗАЛИВОМ	стр. 169
11.	<b>ПУСК И ЭКСПЛУАТАЦИЯ</b>	стр. 169
11.1	ПРЕДУПРЕЖДЕНИЕ ОБЩЕГО ХАРАКТЕРА	стр. 169
11.2	ПОРЯДОК ЗАПУСКА	стр. 169
11.3	РАБОТА НАСОСА	стр. 169
11.4	ПОРЯДОК ОСТАНОВА	стр. 170
12.	<b>ТЕХНИЧЕСКОЕ ОБСЛУЖИВАНИЕ И РЕМОНТ</b>	стр. 170
12.1	ЗАМЕНА САЛЬНИКА ВАЛА	стр. 170
13.	<b>УТИЛИЗАЦИЯ</b>	стр. 170
14.	<b>ВЫЯВЛЕНИЕ И УСТРАНЕНИЕ НЕПОЛАДОВ</b>	стр. 170
15.	ТЕХНИЧЕСКАЯ ДОКУМЕНТАЦИЯ, ПОСТАВЛЯЕМАЯ С НАСОСОМ	стр. 172
15.	ТЕХНИЧЕСКОЕ ПРИЛОЖЕНИЕ	стр. 290

ХРАНИТСЯ У ПОЛЬЗОВАТЕЛЯ

**1. ВВЕДЕНИЕ**

Для максимально эффективного использования изделия соблюдать настоящую инструкцию. Для получения более подробной информации связаться с ближайшим авторизованным дилером.

**ЗАПРЕЩАЕТСЯ ЧАСТИЧНОЕ И ПОЛНОЕ ВОСПРОИЗВЕДЕНИЕ ИЛЛЮСТРАЦИЙ ИЛИ ТЕКСТА НАСТОЯЩЕЙ ИНСТРУКЦИИ В ЛЮБЫХ ЦЕЛЯХ.**

В целях предупреждения читателя о возможных последствиях несоблюдения инструкций при составлении настоящего документа использованы следующие условные обозначения.

**ВНИМАНИЕ!** Риск повреждения насоса или системы



Риск получения травмы или повреждения имущества



Опасность электрического тока

**2. ИДЕНТИФИКАЦИОННЫЕ ДАННЫЕ ПРОИЗВОДИТЕЛЯ**

**2.1 СВЕДЕНИЯ О ПРОИЗВОДИТЕЛЕ**

EBARA Pumps Europe S.p.A.

Зарегистрированный офис (Юридический адрес):  
Via Campo Sportivo, 30 - 38023 Cles (TN), ИТАЛИЯ  
Tel.: 0463/660411, факс: 0463/422782

помощь:

e-mail: tcs.ep@ebara.com  
Tel. +39 0444 706968

**2.2 См. главу 7.3 «ИНФОРМАЦИОННАЯ ТАБЛИЧКА»**

**3. ГАРАНТИЯ И ТЕХНИЧЕСКАЯ ПОДДЕРЖКА**

**НЕСОБЛЮДЕНИЕ ИНСТРУКЦИЙ, СОДЕРЖАЩИХСЯ В ДАННОМ РУКОВОДСТВЕ, ПРОВЕДЕНИЕ ТЕХНИЧЕСКОГО ОБСЛУЖИВАНИЯ И РЕМОНТОВ НАСОСА ИНЫМИ ЛИЦАМИ, КРОМЕ ПЕРСОНАЛА НАШИХ СЕРВИСНЫХ ЦЕНТРОВ ОТМЕНЯЕТ ГАРАНТИЮ И ОСВОБОЖДАЕТ ПРОИЗВОДИТЕЛЯ ОТ ОТВЕТСТВЕННОСТИ ЗА ТРАВМЫ ПЕРСОНАЛА И ПОВРЕЖДЕНИЕ ИЗДЕЛИЯ.**

При получении изделия убедиться в отсутствии внешних повреждений упаковки (нарушение целостности/серьезные вмятины). При их наличии незамедлительно сообщить о повреждениях перевозчику. Извлечь изделие из индивидуальной упаковки и проверить на наличие повреждений, полученных во время транспортировки. Обо всех подобных повреждениях сообщить поставщику в течение 8 суток с даты доставки. Проверить и убедиться, что номинальные параметры в маркировке изделия соответствуют требованиям, указанным в Вашем заказе. Ограниченная гарантия предоставляется на следующие запасные части, подверженные естественному износу:

- подшипники;
- торцевые уплотнения;
- сальники;
- конденсаторы.

В случае возникновения неполадок, не указанных в таблице «ВОЗМОЖНЫЕ НЕПОЛАДКИ И ИХ УСТРАНЕНИЕ» (глава 14), обратиться к ближайшему авторизованному поставщику.

**4. ОБЩИЕ СВЕДЕНИЯ О БЕЗОПАСНОСТИ**

Перед использованием изделия убедиться, что Вы можете обеспечить соблюдение всех предписаний настоящей инструкции и их выполнение при каждом применении или сервисном обслуживании изделия.

**4.1 МЕРЫ ПРЕДОСТОРОЖНОСТИ ПРИ ИСПОЛЬЗОВАНИИ**



Пользователь обязан соблюдать все местные требования и правила техники безопасности. Также он обязан учитывать технические характеристики изделия (см. «ТЕХНИЧЕСКИЕ ДАННЫЕ»). При работе с насосом и во время его технического обслуживания пользоваться защитными перчатками.



Во время ремонта и сервисного обслуживания изделия электропитание должно быть отключено во избежание травм и повреждения имущества в результате случайного запуска изделия.



Допускается эксплуатация изделия детьми старше 8 лет и лицами с ограниченными способностями, а также лицами с недостаточными знаниями и навыками работы с изделием при условии, что они находятся под должным надзором или прошли надлежащий инструктаж по технике безопасности и эксплуатационным рискам. Детям запрещается играть с изделием. Детям без присмотра запрещается присутствовать при чистке и техническом обслуживании.

Сервисное обслуживание, монтаж или перемещение изделия под напряжением может привести к серьезным травмам, в том числе с летальным исходом.

При включении изделия запрещается стоять в воде, необходимо быть в обуви. Руки должны быть сухими.

Пользователю запрещается эксплуатировать изделие, подключенное к электроприводу, или проводить с ним любые операции, если это не предусмотрено настоящим руководством.



В случае неисправности насоса прекратите его эксплуатацию. Эксплуатация неисправного насоса может привести к травмам или материальному ущербу.

Не прикасайтесь к насосу, если он перекачивает горячую воду. Вы можете обжечься из-за высокой температуры.

Не прикасайтесь к двигателю. Поверхности двигателя нагреваются, и вы можете обжечься, если прикоснетесь к ним.

Не прикасайтесь к вращающимся деталям, например шпинделю, муфтам сцепления валов, шкивам для клиновых ремней и т. д., пока насос работает. Эти детали вращаются с высокой скоростью, и вы можете получить травму.

Не прикасайтесь к деталям, находящимся под напряжением, если включено электропитание. Есть риск поражения электрическим током.

#### 4.2 ВАЖНЫЕ ПРЕДУПРЕЖДЕНИЯ И СРЕДСТВА ЗАЩИТЫ



Все изделия оснащаются защитными приспособлениями, закрывающими движущиеся части. Производитель не несет ответственности за повреждения, вызванные отсутствием указанных средств защиты.



Все провода или части, находящиеся под напряжением, изолированы и должны иметь соответствующее заземление. Дополнительная безопасность обеспечивается тем, что токонесущие части, с которыми возможен контакт пользователя, подключены к проводу заземления. Это гарантирует безопасность частей, с которыми возможен контакт пользователя, в случае нарушения их изоляции.

#### 4.3 ОСТАТОЧНЫЕ РИСКИ ПОВЕРХНОСТНЫХ НАСОСОВ

К остаточным рискам относятся следующие опасности:

- Вероятность соприкосновения (включая намеренное) с вентилятором охлаждения электродвигателя путем помещения в зону его работы тонких предметов (напр., отвертки, прута и проч.) через отверстия кожуха вентилятора.

### 5. ТРАНСПОРТИРОВКА И ХРАНЕНИЕ

#### 5.1 ТРАНСПОРТИРОВКА



Соблюдать требования норм и правил предупреждения опасности падения. Изделие может иметь большой вес. Применять надлежащее подъемное оборудование, защитную спецодежду и приспособления.

При демонтаже и перемещении насоса с электроприводом выполнять следующие действия:

- отключить электропитание;
- снять слишком длинные или громоздкие напорные и обратные трубки (при их наличии);
- отвинтить и снять винты крепления насоса с электроприводом к опорной поверхности (при наличии);
- при подъеме насоса с электроприводом пользоваться подъемным оборудованием, рассчитанным на вес и габариты насоса (см. маркировку на насосе).

Насос пакуются в горизонтальном положении:

- или в картонную коробку. Ручки для переноски устанавливаются на коробку по отдельному запросу. Упакованное изделие устанавливается в деревянный поддон, если это необходимо с учетом веса и габаритов,
- или в деревянном футляре для некоторых моделей.

Перемещение электрического насоса

Для перемещения насоса, находящегося в исходном горизонтальном положении надежно прикрепить подходящий строп к основанию электродвигателя и медленно поднимать его лебедкой, соблюдая равномерность распределения нагрузки.

**ВНИМАНИЕ!** Убедиться, что изделие надежно крепится к электродвигателю и не может опрокинуться или упасть.

Перемещение насоса отдельно

Выполнять порядок действий, предусмотренный для электронасоса, только в этом случае строп устанавливать на крепление, предназначенное для электродвигателя.

#### 5.2 ХРАНЕНИЕ

- Изделие хранить в закрытом сухом месте, защищенном от загрязнения и вибрации, вдали от источников тепла.
- Защищать изделие от сырости, источников тепла и механических повреждений.
- Запрещается ставить тяжелые предметы на упаковку.
- Изделие хранить при температуре окружающей среды от +5 °C до +40 °C (41 °F – 104 °F) при относительной влажности 60 %.

### 6. ТЕХНИЧЕСКИЕ И ПРОИЗВОДСТВЕННЫЕ ХАРАКТЕРИСТИКИ

#### 6.1 ОПИСАНИЕ

Ваше изделие представляет собой вертикальный многоступенчатый, несамозаполняющийся насос, предназначенный для подключения к стандартным электродвигателям. Аббревиатуры EVMS обозначают весь модельный ряд вертикальных многоступенчатых насосов с линейными портами, рассчитанных на десять номинальных значений расхода (EVMS на 1, 3, 5, 10, 15, 20, 32, 45, 64 и 90 м³/ч), а различное число ступеней, спроектированных для выполнения широкого диапазона требований по давлению; изготавливаются как в сборе с электроприводом насоса (насос и электродвигатель), так и без него.

Для идентификатора устройства см Технического приложения.

**[-F-]**

**При приобретении насоса без электродвигателя убедиться, что Ваш электродвигатель подходит для данного насоса.**

#### 6.2 НАЗНАЧЕНИЕ НАСОСА

Насос предназначен для:

- бытовых и промышленных систем водоснабжения;
- систем промывки;
- водоочистки;
- систем пожаротушения;
- систем охлаждения;
- систем нагнетания давления;
- систем ирригации.

#### 6.2.1 ИСПОЛЬЗОВАНИЕ ПИТЬЕВОЙ ВОДЫ

Если изделие изготавливается из материалов, которые разрешается использовать в контакте с питьевой водой. Перед началом использования насосу дать поработать с чистой водой при номинальном расходе в течение времени, указанного в следующей таблице:

EVMS1	60 минут (минимум)
EVMS3	60 минут (минимум)
EVMS5	30 минут (минимум)
EVMS10	30 минут (минимум)
EVMS15	15 минут (минимум)
EVMS20	15 минут (минимум)
EVMS32	15 минут (минимум)
EVMS45	15 минут (минимум)
EVMS64	15 минут (минимум)
EVMS90	15 минут (минимум)

#### 6.3 ИСПОЛЬЗОВАНИЕ НАСОСА НЕ ПО НАЗНАЧЕНИЮ



**Неправильная эксплуатация насоса представляет опасность и может привести к травмам персонала и повреждению имущества.**

**ВНИМАНИЕ!**

Неправильная эксплуатация насоса может повлечь отмену гарантии.

Запрещается применять насос для:

- грязной воды;
- воды с высоким содержанием кислот;
- коррозионно-агрессивных рабочих сред;
- воды с температурой выше значений, указанных в "ТЕХНИЧЕСКИХ ДАННЫХ";
- морской воды;
- горючих/взрывоопасных рабочих сред;
- рабочих сред, несовместимых с материалами насоса;
- установки вне помещений без защиты от атмосферных воздействий;
- работы «на сухую».



## 7. СПЕЦИФИКАЦИЯ

### 7.1 ТЕХНИЧЕСКИЕ ХАРАКТЕРИСТИКИ НАСОСА

	U.M.	EVMS1-20	EVMS32-90
Макс. температура перекачиваемой среды	°C	В зависимости от торцевого уплотнения (см. Книгу данных)	
Макс. кол-во/макс. размер тверд. частиц	ч/млн/ мм	50 / 0.1 + 0.25	
Макс. рабочее давление	МПа	1.6 + 2.5	1.6 + 3.0 + 3.5
Вых. диам.	*	G 1" + Ø 100mm	
Вх. диам.			

\* = резьба по ISO 228




### 7.2 ТЕХНИЧЕСКИЕ ХАРАКТЕРИСТИКИ ДВИГАТЕЛЯ

ТИП	IC411 - T.E.F.C. (электродвигатель закрытого типа с вентиляторным охлаждением)	
Класс IP-защиты	IP 55 IP 56 (solo per EVMS1-90 ≥ 15 kW)	
Макс. число пусков в час	№	кВт
	100	≤ 0.55
	60	0.75 + 3.0
	30	4.0 + 11
Класс изоляции и температура перегрева	15	15 + 30
	8	37 + 45
Исполнение	F (класс В температура перегрева)	
Исполнение	Для непрерывной работы S1	
Параметры	См. табличку маркировки на электродвигателе	

В данном списке указаны технические данные двигателя Ebara. В случае использования другого двигателя необходимо свериться с табличкой технических данных двигателя и спецификацией его изготовителя.

### 7.3 ТАБЛИЧКА НОМИНАЛЬНЫХ ПАРАМЕТРОВ НАСОСА

Табличка представляет собой алюминиевую пластинку, закрепленную на насосе, на которую нанесены его технические характеристики. Нумерация полей:

 <b>EBARA Pumps Europe S.p.A.</b> Via Campo Sportivo, 30 38022 Cles (TN), ITALY Phone +39 0444 708611 V.A.T.: 01294600291				 MADE IN ITALY	
TYPE					
 P/N 					
H <sub>max</sub>	m	H <sub>min</sub>	m		
Q	l/min	H	m		
P2	kW	HP			
Hz	min <sup>-1</sup>				
MEI >	Hyd. eff.	%			

"TYPE"	Модель насоса
"P/N"	Артикул насоса
"H <sub>max</sub> "	Максимальный напор
"H <sub>min</sub> "	Минимальный напор
"Q"	Максимальное и минимальное предельно допустимое значение расхода
"H"	Предельно допустимое значение напора при минимальном и максимальном расходе
"P2"	Номинальная мощность электродвигателя (выходная, на валу)
"HP"	Номинальная мощность электродвигателя в ЛС (лошадиных силах)
"Hz"	Частота
"min <sup>-1</sup> "	Скорость вращения
"MEI"	Индекс качества насоса по эффективности
"Hyd. Eff."	Гидравлический КПД насоса

## 7.4 ДАННЫЕ ПО УРОВНЮ АЭРОДИНАМИЧЕСКОГО ШУМА

Мощность [кВт]	Электродвигатель (типоразмер)	50 Гц		60 Гц	
		LpA [дБ]*	LwA [дБ]**	LpA [дБ]*	LwA [дБ]**
0.37	71	52	-	57	-
0.55	71	52	-	57	-
0.75	80	52	-	57	-
1.1	80	52	-	57	-
1.5	90	60	-	65	-
2.2	90	60	-	65	-
3.0	100	62	-	67	78
4.0	112	66	-	71	82
5.5	132	68	79	73	84
7.5	132	68	79	73	84
11	160	73	84	78	89
15	160	72	83	75	86
18.5	160	70	81	75	86
22	180	70	81	74	85
30	200	70	81	75	86
37	200	73	84	77	88
45	225	75	86	79	90

В таблице приведены значения максимального звукового излучения насосов с приводом от электродвигателя.

\* Уровень звукового давления — среднее значение замеров, сделанных в 1 метре от насоса. Погрешность ± 2,5 дБ.

\*\* Уровень мощности звука. Погрешность ± 2,5 дБ.

ПРОИЗВОДИТЕЛЬ ОСТАВЛЯЕТ ЗА СОБОЙ ПРАВО ИЗМЕНЯТЬ И ДОПОЛНЯТЬ ТЕХНИЧЕСКИЕ ДАННЫЕ В ЦЕЛЯХ СОВЕРШЕНСТВОВАНИЯ И ОБНОВЛЕНИЯ ИЗДЕЛИЯ.

## 8. ПОДГОТОВКА К ИСПОЛЬЗОВАНИЮ

### ВНИМАНИЕ!



Монтаж должен производить квалифицированный инженер.

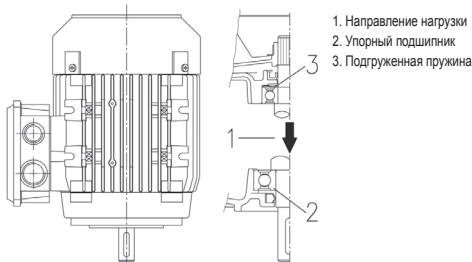


Извлечь насос из упаковки. Поднимать и опускать насос подходящими грузоподъемными механизмами с соблюдением ТБ.

Иметь в виду, что подъемные крюки электродвигателя не подходят для подъема насоса с приводом.

### 8.1 ПОДКЛЮЧЕНИЕ К ЭЛЕКТРОДВИГАТЕЛЮ

Электродвигатели, предназначенные для привода насосов EVMS должны отвечать требованиям стандартов МЭК. Пружина предварительной нагрузки должна находиться в положении, показанном ниже:



1. Направление нагрузки
2. Упорный подшипник
3. Подпружиненная пружина

### ВНИМАНИЕ!



Обязательно иметь в наличии и устанавливать пружину предварительной нагрузки, как указано на рисунке выше

Соединение электродвигателя с насосом должно производиться на отключенном от питания электродвигателе. Ввиду того, что после подключения наступает оптимальный момент для пробного пуска и эксплуатационных испытаний, мы рекомендуем (при наличии достаточного места) выполнять подключение после того, как насос закреплен на своем месте в рабочем положении и к нему подсоединены напорная и обратная линии. Испытания можно провести иначе, подключив временные гидравлические линии.

### 8.1.1 МОНТАЖ ЭЛЕКТРОДВИГАТЕЛЯ С НАСОСОМ

[A-1]

#### ВНИМАНИЕ!



Следующие операции должны производиться при выключенном электропитании.

1. Установить насос вертикально на ровной устойчивой поверхности.
2. Отвернуть болты (позиция 4), снять две защиты муфты и блокировку. [A-1]
3. Удалить 4 крепежных винтов полумуфт и полумуфт. [A-2]
4. Ослабьте равномерно крепежные винты п.3 на кольце картриджа. [A-3]
5. Выньте ключ двигателя. [A-4]
6. Установить полушпонку в паз вала электродвигателя. [A-4]

#### ВНИМАНИЕ!

Полушпонка не должна выступать из паза вала электродвигателя.

7. Удерживая электродвигатель вертикально, валом вниз, поместите его сверху на насос. [A-5]
8. Вставить и равномерно затянуть 4 болта электродвигателя. [A-6]
9. Используйте необходимый рычаг для подъема муфты, соединенной с валом насоса, до правильного положения:
  - Для электродвигателей 4.0 kW и менее, поднимите муфту до положения, когда конец вала насоса коснется края вала мотора;
  - Для электродвигателей 5.5 kW и выше, поднимите муфту до положения, когда она точно прилегает к краю вала мотора. [A-7a]
10. Равномерно затянуть болты муфты до установленного значения момента. [A-7b]
11. Поверните вручную муфту, проверьте равномерность зазора между двумя полумуфтами. Если нет – повторить пункт 9. [A-8]
12. Равномерно затянуть с определенным моментом затяжки фиксирующие винты кольца картриджа поз. 3. [A-9]
13. Временно подключить напорную и обратную линии, затем открыть клапан подачи.
14. Заправить насос водой как описано в главе 10.
15. Установить две секции защитного кожуха муфты (на 4 болтах). [A-10]
16. Подключить электродвигатель к источнику питания, как указано в главе 9.
17. Дать электродвигателю поработать несколько минут. [A-11]
18. Убедиться, что уровень его вибрации и шума они не чрезмерное.
19. Отключить питание электродвигателя и дождаться полной остановки муфты.
20. Отвинтить 4 болта, снять две секции защитного кожуха муфты. [A-12]
21. Осмотреть внутреннюю часть крепления на наличие воды. При обнаружении воды слить насос и переустановить муфту. [A-13]
22. Повторите шаги с 8 по 12.
23. Установить две секции защитного кожуха муфты (на 4 болтах). [A-14]
24. Подключить постоянные напорную и обратную линии.
25. Монтаж насоса с электроприводом на этом завершен.

Процедура для моделей без подшипника: выполнить пункты 1 – 25 процедуры

Процедура для моделей с подшипником: пропустить пункты 2–6, 9–12, 15, 20–23

### 8.2 ОСНОВНЫЕ МЕРЫ ПРЕДОСТОРОЖНОСТИ ПРИ МОНТАЖЕ

#### ВНИМАНИЕ!

Перед подключением изделия к гидравлическим линиям снять заглушки портов с портов всасывания и напора.

- a) Использовать металлические или жесткие пластиковые трубы во избежание их смещения из-за падения давления на всасывании.
- b) Оборудовать опоры для труб и отцентровать трубы так, чтобы они не создавали нагрузки на насос.
- c) Избегать дросселирования, возникающего при перегибах напорного и обратного шлангов.
- d) Надежно уплотнить все трубные соединения: попадание воздуха в линию подачи отрицательно влияет на работу насоса.
- e) Рекомендуется установить обратный клапан и задвижку в напорную линию на выходе насоса с электроприводом.
- f) Трубы крепить к резервуару или иным неподвижным частям для того, чтобы они не опирались на насос.
- g) Использовать как можно меньше изгибов (S-образных соединений) и клапанов.
- h) Если НАСОС расположен выше уровня столба воды, то нижний конец трубы всасывания должен быть оборудован обратным клапаном с фильтром во избежание попадания посторонних примесей, и конец должен быть погружен в глубину не менее двух диаметров трубы; расстояние до дна резервуара также должно быть не менее полутора диаметров. Всасывающие линии длиной более 4 метров должны изготавливаться из труб увеличенного диаметра (на 1/4" больше на всасывании для улучшения КПД).

### 8.2.1 МОНТАЖ

- a) Насос устанавливать на ровной поверхности, как можно ближе к источнику воды. Для обеспечения безопасной эксплуатации и технического обслуживания оставить вокруг насоса достаточно свободного места. В любом случае перед вентилятором охлаждения свободное пространство должно составлять не менее 100 мм в длину от поверхности насоса.
- b) Применять трубы подходящего диаметра и присоединять их через резьбовые втулки, которые необходимо привинчивать на трубные соединения и ответные фланцы входной и выходной линий насоса.

### 8.2.2 ПРАВИЛЬНОЕ ПОЛОЖЕНИЕ ИЗДЕЛИЯ

#### ВНИМАНИЕ!

Насос устанавливать в вентилируемом помещении, защищенном от воздействия (осадки, мороз...).

Учитывать температуру окружающей среды и высотные отметки, указанные в главе 15.2.

Насос должен находиться вдали от стен, потолка или других препятствий, чтобы обеспечить безопасность монтажа, эксплуатации и сервисного обслуживания насоса.

Насос должен быть установлен строго вертикально.

### 8.2.3 КРЕПЛЕНИЕ

Закрепить насос болтами на бетонном основании или подходящей стальной конструкции. Если бетонное основание является частью железобетонной конструкции здания с постоянным присутствием персонала, рекомендуется применять антивибрационные опоры, обеспечивающие комфортные условия работы для людей. В процессе крепления сверлом нанести на поверхности крепления центры четырех отверстий, расположенных в основании насоса. На время убрать в сторону насос и дрелью просверлить 4 отверстия (диаметром 12 для насосов EVMS 1, 3, 5, 10, 15, 20 и диаметром 14 для насосов EVMS 32,45, 64). Вернуть насос на место установки, проверить соосность с трубами и затянуть болты до упора. Положение отверстий крепления также показано в главе 15.5.

### 8.2.4 ТРУБНАЯ ОБВЯЗКА

Помимо выполнения инструкций, данных ниже, также соблюдать инструкции, приведенные в разделе 15.6 руководства и выполнять указания Рис. 1.



Трубная обвязка должна быть так подобрана по типоразмеру, чтобы выдерживать максимальное рабочее давление насоса.

На линии нагнетания насоса до обратного клапана и запорного клапана рекомендуется также установить манометр.

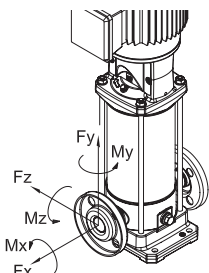
Линии всасывания и нагнетания должны быть оборудованы надлежащими опорами, чтобы не подвергать фланец насоса

избыточным нагрузкам.

Если насос оборудован гидроподъемом (при уровне жидкости ниже уровня насоса) и питает открытый контур, установите обратный клапан на нижнем конце линии всасывания. В этом случае рекомендуется подключить к насосу шланг.

**ВНИМАНИЕ!** Убедитесь, что сумма разницы в высоте между уровнем воды и портом всасывания и потерь давления на всасывающей линии меньше, чем расчетная всасывающая способность насоса. Температура воды и высотная отметка также могут негативно сказаться на расчетной всасывающей способности насоса. Если сумма различных факторов, влияющих на всасывающую способность, превышает фактическую всасывающую способность насоса, то возникает проблема кавитации, которая ухудшает гидравлическую производительность и приводит к повреждению некоторых важнейших компонентов насоса. В главе 15.4 представлена подробная информация по порядку проверки наличия и влияния кавитации на производительность насоса.

### 8.3 ДАННЫЕ ПО НАГРУЗКАМ И МОМЕНТАМ КРЕПЛЕНИЯ ФЛАНЦА



#### Моменты крепления фланца

Модель	Фланец Номинальный диаметр	Болт	Номер болта	Момент затяжки (Нм)
EVMS (L)(G)	N	M10	2	30
EVMS (L)(G)	F	M12	4	50
EVMS (L)(G)	LF	M12	4	50
EVMS (L)(G)	N	M10	2	30
EVMS (L)(G)	F	M12	4	50
EVMS (L)(G)	LF	M12	4	50
EVMS (L)(G)	N	M10	2	30
EVMS (L)(G)	F	M16	4	70
EVMS (L)(G)	LF	M16	4	70
EVMS (L)(G)	N	M12	2	50
EVMS (L)(G)	F	M16	4	70
EVMS (L)(G)	LF	M16	4	70
EVMS (L)(G)	N	M12	2	50
EVMS (L)(G)	F	M16	4	70
EVMS (L)(G)	LF	M16	4	70
EVMS (L)	LF	M16	4	80
EVMS (G)	F	M16	8	80
EVMS (L)	LF	M16	8	80
EVMS (G)	F	M16	8	80
EVMS (L)	LF	M16	8	80
EVMS (G)	F	M16	8	80
EVMS (L)	LF	M20	8	100
EVMS (G)	F	M16	8	80
EVMS (L)	LF	M20	8	100
EVMS (G)	F	M20	8	100

### Допустимое усилие на фланце

Модель	Фланец Номинальный диаметр	Усилие X [Н]	Усилие Y [Н]	Усилие Z [Н]	
EVMS (L)(G)	N	25	230	200	180
EVMS (L)(G)	F	25	230	200	180
EVMS (L)(G)	LF	25	230	200	180
EVMS (L)(G)	N	25	230	200	180
EVMS (L)(G)	F	25	230	200	180
EVMS (L)(G)	LF	25	230	200	180
EVMS (L)(G)	N	32	270	230	210
EVMS (L)(G)	F	32	270	230	210
EVMS (L)(G)	LF	32	270	230	210
EVMS (L)(G)	N	40	370	330	300
EVMS (L)(G)	F	40	370	330	300
EVMS (L)(G)	LF	40	370	330	300
EVMS (L)(G)	N	50	490	450	400
EVMS (L)(G)	F	50	490	450	400
EVMS (L)(G)	LF	50	490	450	400
EVMS (L)(G)	N	50	490	450	400
EVMS (L)(G)	F	50	490	450	400
EVMS (L)(G)	LF	50	490	450	400
EVMS (L)	LF	65	2100	1850	1700
EVMS (G)	F	65	2100	1850	1700
EVMS (L)	LF	65	1050	925	850
EVMS (G)	F	65	1050	925	850
EVMS (L)	LF	80	2500	2250	2050
EVMS (G)	F	80	2500	2250	2050
EVMS (L)	LF	80	1250	1125	1025
EVMS (G)	F	80	1250	1125	1025
EVMS (L)	LF	100	3350	3000	2700
EVMS (G)	F	100	3350	3000	2700
EVMS (L)	LF	100	1675	1500	1350
EVMS (G)	F	100	1675	1500	1350
EVMS (L)	LF	100	3350	3000	2700
EVMS (G)	F	100	3350	3000	2700
EVMS (L)	LF	100	1675	1500	1350
EVMS (G)	F	100	1675	1500	1350

### Допустимый момент на фланце

Модель	Фланец Номинальный диаметр	Момент X [Нм]	Момент Y [Нм]	Момент Z [Нм]	
EVMS (L)(G)	N	25	190	240	160
EVMS (L)(G)	F	25	190	240	160
EVMS (L)(G)	LF	25	190	240	160
EVMS (L)(G)	N	25	190	240	160
EVMS (L)(G)	F	25	190	240	160
EVMS (L)(G)	LF	25	190	240	160
EVMS (L)(G)	N	32	230	280	190
EVMS (L)(G)	F	32	230	280	190
EVMS (L)(G)	LF	32	230	280	190
EVMS (L)(G)	N	40	310	390	270
EVMS (L)(G)	F	40	310	390	270
EVMS (L)(G)	LF	40	310	390	270
EVMS (L)(G)	N	50	340	420	300
EVMS (L)(G)	F	50	340	420	300
EVMS (L)(G)	LF	50	340	420	300
EVMS (L)(G)	N	50	340	420	300
EVMS (L)(G)	F	50	340	420	300
EVMS (L)(G)	LF	50	340	420	300
EVMS (L)	LF	65	1200	1500	1100
EVMS (G)	F	65	1200	1500	1100
EVMS (L)	LF	65	600	750	550
EVMS (G)	F	65	600	750	550
EVMS (L)	LF	80	1300	1600	1150
EVMS (G)	F	80	1300	1600	1150
EVMS (L)	LF	80	650	800	575
EVMS (G)	F	80	650	800	575
EVMS (L)	LF	100	1450	1750	1250
EVMS (G)	F	100	1450	1750	1250
EVMS (L)	LF	100	725	875	625
EVMS (G)	F	100	725	875	625
EVMS (L)	LF	100	1450	1750	1250
EVMS (G)	F	100	1450	1750	1250
EVMS (L)	LF	100	725	875	625
EVMS (G)	F	100	725	875	625

## 9. МОНТАЖ ЭЛЕКТРИЧЕСКИХ СОЕДИНЕНИЙ

[B-]

- МОНТАЖ ЭЛЕКТРИЧЕСКИХ СОЕДИНЕНИЙ ДОЛЖЕН ПРОИЗВОДИТЬСЯ КВАЛИФИЦИРОВАННЫМИ ИНЖЕНЕРАМИ.
- РЕКОМЕНДУЕТСЯ УСТАНАВЛИВАТЬ ПЕРЕКЛЮЧАТЕЛЬ ВЫСОКОЙ ЧУВСТВИТЕЛЬНОСТИ (0,03 А), СРАБАТЫВАЮЩИЙ ПО ПЕРЕПАДУ ДАВЛЕНИЯ, КАК НА ТРЕХФАЗНЫЙ, ТАК И НА ДВУХФАЗНЫЙ ВАРИАНТ ИСПОЛНЕНИЯ.

### ВНИМАНИЕ!



Для насосов с электродвигателем без штекерного разъема питания предусмотреть постоянное подключение к электросети, оснащеному выключателем, предохранителями и термовыключателем, рассчитанным на потребляемый насосом ток.

Силовые линии должны иметь надежное заземление согласно нормам и правилам для электрооборудования, действующим в стране пользователя. Ответственность за это несет монтаж оборудования.

Для насосов с электродвигателем, поставляемым без силового кабеля, использовать кабель, соответствующий действующим требованиям и имеющий надлежащее сечение, согласно длине, силе тока и напряжению сети.

При наличии однофазного штекерного разъема подключения питания, его подсоединять к сети вдали от источников и распылителей воды, в защищенном от осадков и доступном месте.

Трехфазный вариант исполнения не оснащается собственной встроенной защитой двигателя, поэтому защиту от перегрузки должен оборудовать пользователь. Моторы мощностью от 1,5 до 45 кВт оборудованы системой тепловой защиты РТС. Рекомендуется подключение защиты к электронной плате.

ПРИ МОНТАЖЕ СЛЕДИТЬ, ЧТОБЫ И КЛЕММНАЯ КОЛОДКА, И ЭЛЕКТРОДВИГАТЕЛЬ ОСТАВАЛИСЬ СУХИМИ.

- После подключения кабеля трехфазной модификации треугольником или звездой к клеммной колодке, глядя на насос со стороны двигателя, проверить правильность вращения вентилятора охлаждения по стрелке, нанесенной на крышку вентилятора. Если вращение неправильное, перекинуть 2 из 3 проводов на клеммной колодке электродвигателя.

### EVMS С ЭЛЕКТРОПРИВОДОМ

Перед началом монтажа электрических соединений убедиться, что напряжение и частота сети соответствуют параметрам, указанным в табличке.

Между силовой линией и насосом с электроприводом установить панель управления в составе следующих компонентов (если иное не указано в местных стандартах):

- выключатель с зазором между контактами не менее 3 мм;
  - защита от короткого замыкания (плавкий предохранитель или термомангнитный автомат);
  - автоматический выключатель дифференциального тока высокой чувствительности (0,03 А);
  - рекомендуется установить защиту от работы «всухую», подключив ее к поплавку, сенсору или другому подобному оборудованию.
- защита провод подсоединить сначала к клемме заземления. Этот провод должен быть длиннее остальных, чтобы избежать отрыва в случае случайного рывка.

Если соединительная коробка располагается неудобно для монтажа кабеля, ее положение можно изменить, повернув электродвигатель на 90°, 180° или 270°. Чтобы сделать это, необходимо открутить 4 винта крепления мотора к его опоре, и приподнять мотор ровно настолько, чтобы можно было осуществить вращение, не снимая муфту, соединяющую вал мотора с валом помпы. Затем установить 4 винта на место и закрепить.

## 10. НАПОЛНЕНИЕ НАСОСА

[C-]

### ВНИМАНИЕ!



Не включать насос до установки его на место в окончательном положении для эксплуатации и пока клеммная колодка не закрыта полностью.

Насос и всасывающая линия должны быть наполнены водой. Как указано выше, работа насоса без воды неизбежно приводит к серьезным повреждениям целого ряда внутренних частей насоса. Наполнять насос при закрытой клеммной колодке и отключенном электропитании.

### 10.1 НАПОЛНЕНИЕ НАСОСА В КОНФИГУРАЦИИ ГИДРОПОДЪЕМА

- Отвинтить шестигранную крышку, установленную сверху наружного кожуха на уровне верхнего крепежа (если необходимо, демонтировать муфту).
- С помощью воронки наполнить всасывающую линию и корпус насоса водой до перелива.
- Установить на место шестигранную крышку и завинтить до плотной фиксации.
- Тщательно высушить все места попадания вытекшей воды.
- Установить на место крышки муфты, если они были демонтированы.

### 10.2 НАПОЛНЕНИЕ НАСОСА В ПИ РАБОТЕ ПОД ЗАЛИВОМ

- Отвинтить шестигранную крышку.
- Открыть задвижку всасывающей линии до появления воды.
- Установить на место шестигранную крышку и завинтить до плотной фиксации. Пуск и эксплуатация.

## 11. ПУСК И ЭКСПЛУАТАЦИЯ

[D-]

КАТЕГОРИЧЕСКИ ЗАПРЕЩАЕТСЯ ЭКСПЛУАТИРОВАТЬ НАСОС С ЭЛЕКТРОПРИВОДОМ БЕЗ ВОДЫ. ЭТО МОЖЕТ ПРИВЕСТИ К СЕРЬЕЗНЫМ ПОВРЕЖДЕНИЯМ ВНУТРЕННИХ КОМПОНЕНТОВ.

### 11.1 ПРЕДУПРЕЖДЕНИЯ ОБЩЕГО ХАРАКТЕРА

- Наши поверхностные насосы предназначены для эксплуатации при температурах не выше 40 °C и на высотной отметке не выше 1000 метров над уровнем моря.
- Наши насосы с электроприводом не предназначены для эксплуатации в плавательных бассейнах и аналогичных местах.
- Длительная работа насоса при закрытой напорной линии может привести к его повреждению.
- Не допускайте, чтобы число циклов включения/выключения насоса в течение одного года превышало 50 000. В случае если число циклов включения/выключения насоса в течение одного года превысит 50 000, срок службы насоса может сократиться; при этом также может возникнуть риск отказа. В отношении максимально допустимого числа циклов включения/выключения за один час см. также Главу 7.2.
- При отключении электроснабжения рекомендуется отключить электропитание насоса;
- Выбирайте насос так, чтобы он работал вблизи точки максимального КПД, во всяком случае, в диапазоне между минимальным и максимальным значениями номинального расхода.

### 11.2 ПОРЯДОК ЗАПУСКА

После того, как оборудование подключено к электричеству и водоснабжению и наполнено водой, перед началом работы проверить направление вращения.

- Включить электронасос при закрытом клапане напорной линии.
- Глядя сквозь пазы кожуха вентилятора, убедиться, что электродвигатель вращается по часовой стрелке (глядя со стороны вентилятора). Направление также указано стрелкой, нанесенной сверху на крепление). Лучше всего это видно в момент пуска или останова электродвигателя.
- При обнаружении неправильного вращения (против часовой стрелки), отключить питание и перекинуть 2 фазы электродвигателя в клеммной колодке или электрической коробке.
- Запустить насос два или три раза и проверить рабочее состояние системы.
- Несколько раз ограничить расход, чтобы создать резкое повышение давления.
- Убедиться, что уровень шума, вибрации, давление и напряжение находятся не являются чрезмерными.
- во время вождения ослабить вентиляционную крышку, до удаления воды; после этого затянуть крышку до исходного положения.

### 11.3 РАБОТА

Включить насос при закрытом запорном клапане напорной линии, затем

постепенно открыть клапан. Насос должен работать тихо и равномерно. Вновь закрыть запорный клапан и убедиться, что показания манометра напорной линии близки к максимальному значению напора (Hmax), указанному на табличке параметров. (Это в основном касается проверки допусков и возможного эффекта гидролодъема). Если показания манометра значительно ниже максимального значения напора (Hmax), повторно наполнить систему водой (воздух в насосе).

Если значения близки, это значит, что насос работает корректно и любые неполадки, возникающие при открытом запорном клапане почти всегда связаны с проблемами в системе электродвигателя, электрической или механической части, или, чаще вызваны кавитацией насоса по следующим причинам:

- слишком большой перепад высоты или большая потеря давления на всасывающей линии;
- слишком низкое противодавление напорной линии;
- проблемы, вызванные температурой жидкости.

Более подробные сведения о факторах снижающих или ухудшающих всасывающую способность и производительность насоса приведены в разделе «Неполадки и их устранение», в главе 14.

Иметь в виду, что при превышении установленных значений температуры и высоты над уровнем моря производительность электродвигателя снижается. Вам потребуется более мощный электродвигатель или уменьшить требуемую производительность. См. главу 15.2.

Обеспечить отсутствие гидроударов и бросков давления в системе, превышающих номинальное давление насоса в 1,5 раза и вызванных слишком быстрым закрытием клапанов. При длительном воздействии они могут привести к повреждению насоса.

Избегать продолжительной (свыше нескольких секунд) эксплуатации насоса при закрытом запорном клапане напорной линии.

Также избегать длительной эксплуатации насоса при расходе ниже минимальных установленных значений, указанных на табличке параметров, так как это может привести к перегреву рабочей жидкости и излишней перегрузке подшипников насоса или электродвигателя.

#### 11.4 ОСТАНОВ

- Постепенно перекрыть циркуляцию воды в напорной линии во избежание превышения давления в трубной обвязке и насосе, вызванного гидроударом.
- Отключить электропитание.

## 12. ТЕХНИЧЕСКОЕ ОБСЛУЖИВАНИЕ И РЕМОНТ



**Перед проведением любых работ по техническому обслуживанию насоса с электроприводом отключить электропитание.**

Данный элекронасос не нуждается в периодическом ТО; однако регулярно проверять его рабочее состояние с учетом перекачиваемой жидкости и эксплуатационных условий; особенно тщательно отслеживать возникновение аномального уровня шума и вибрации при работе.

Указанная проверка позволит предварительно понять, какой профилактический ремонт может быть необходим вместо того, чтобы проводить вынужденный ремонт после возникновения реальных неполадок.

К числу основных и наиболее частных специальных операций по техническому обслуживанию относятся следующие:

- замена торцевого уплотнения;
- замена сальников;
- замена подшипников;
- замена конденсаторов (когда они присутствуют)

Тем не менее, даже указанные элементы, подверженные естественному износу, могут прослужить очень долго при правильной эксплуатации насоса.

Если насос не работает длительное время, его полностью опустошить, сняв заглушки на входе и выходе, тщательно промыть чистой водой и слить. Не оставлять воду в насосе. Также эту операцию проводить всегда, когда возникает вероятность отрицательных температур, чтобы избежать слома компонентов насоса.



**Для ремонта заказывать оригинальные запасные части через нашу сеть продаж и клиентской поддержки. Неоригинальные запасные части могут повредить изделие и представлять опасность для людей и имущества.**

## 12.1 ЗАМЕНА САЛЬНИКА ВАЛА

[E-1]

Если что-либо непонятно, обращайтесь в наш центр технической поддержки

### 13. УТИЛИЗАЦИЯ

Настоящее изделие входит в сферу применения Директивы 2012/19/UE, касающейся управления отходами от электрических и электронных приборов (RAEE). Прибор не следует утилизировать вместе с бытовыми отходами, поскольку он состоит из различных материалов, которые можно переработать вторично в соответствующих структурах. За сведениями о расположении экологических платформ, уполномоченных на прием изделия для утилизации, и о его правильной дальнейшей переработке обращаться к местным муниципальным органам. Следует также помнить, что при приобретении аналогичного прибора дистрибьютор обязан бесплатно принять старый прибор, предназначенный для утилизации. Изделие не несет потенциальной опасности для здоровья людей и для окружающей среды, но в нем содержатся вредные вещества согласно Директиве 2011/65/UE (RoHS). Если такие вещества попадут в окружающую среду, они могут оказать негативное влияние на экосистему. Перед использованием прибора в первый раз внимательно прочитайте инструкции. Рекомендуются категорически не использовать прибор в целях, которые отличаются от его предназначения. Существует опасность электрического поражения при ненадлежащем применении. Символ перечеркнутого мусорного контейнера на этикетке прибора означает, что изделие отвечает нормам в отношении отходов от электрических и электронных приборов. Оставление прибора в окружающей среде или его незаконная утилизация наказываются по закону.



В соответствии со статьей 9(1)(i) Рамочной директивы 2008/98/EC "Об отходах" и 1907/2006 Регламента REACH, все продукты EBARA были зарегистрированы в Европейском агентстве по химическим веществам. Чтобы узнать номер SCIP с соответствующей информацией по безопасному использованию, см. секцию "Сертификация компании" на сайте [www.ebaraeurope.com](http://www.ebaraeurope.com)

## 14. ВЫЯВЛЕНИЕ И УСТРАНЕНИЕ НЕПОЛАДОК

### 14.1 НАСОС НЕ РАБОТАЕТ

Двигатель не вращается	
Отсутствие электричества	Проверить электрооборудование тестером Обратиться к поставщику для восстановления
Штекер кабеля питания не вставлен в гнездо	Проверить подключение к источнику электропитания
Неправильное подключение электрических соединений	Проверить клеммную колодку и электрощит
Срабатывание автомата или плавление предохранителя (*)	Включить автомат или заменить плавкий предохранитель и найти причину
Прихват поплавка	Убедиться, что поплавок находится на уровне отметки ON (ВКЛ.)
Срабатывание защиты от перегрева (однофазное исполнение)	Она отключается автоматически (только однофазный)
Срабатывание встроенной защиты от перегрева (при наличии) или отключение по перегреву на панели управления (*)	Подождать автоматического восстановления цепи встроенной защитой от перегрева или включить автомат отключения по перегреву на панели управления
Срабатывание защиты от работы «всухую» (*)	Проверить уровень воды и/или исправить неполадки соединений в системе
Забилась гидравлическая система	Проверьте гидравлическую систему и удалите посторонние предметы, блокирующие рабочее колесо
Сработала защита от перегрузки или же оказалась ненадлежащим образом откалибрована	Проверьте, правильно ли откалибрована амперметрическая защита (максимальная величина тока линии мотора)

Двигатель сгорел из-за дефектной изоляции, перегрев или перегрузка (неподходящая вязкость)	Измерьте сопротивление изоляции, она должна быть более 10MΩ
Питание двухфазное (а двигатель 3~)	Проверить количество подключенных фаз на клеммной коробке двигателя и убедиться в наличии напряжения на всех 3-х фазах при помощи вольтметра при работающей помпе

### Электродвигатель вращается

Низкое напряжение сети электропитания	Подождать восстановления необходимого уровня напряжения
Засор фильтра/порта всасывания	Очистить отверстие фильтра
Обратный клапан нижнего конца всасывающей линии засорен (**)	Очистить / восстановить поток в клапане и убедиться в его нормальной работе.
Насос не был наполнен (**)	Наполнить (раздел 10)
Низкий уровень воды (при отсутствии системы защиты) (**)	Восстановить уровень воды
Насос не заправлен	Заправить насос. Проверить все клапаны напорной линии. Проверить уровень жидкости
Падение давления	Ограничить поток задвижкой напорной линии

(\*) Если проблема возникает повторно, связаться с нашей сервисной службой.

(\*\*) Предупреждение: может быть повреждено торцевое уплотнение.

## 14.2 НАСОС РАБОТАЕТ

### с пониженным расходом

Недостаточный типоразмер системы	Недостаточный типоразмер системы
Загрязнение системы	Прочистить трубы, клапаны, фильтры
Падение уровня воды	Выключить насос или погрузить глубже донный клапан
Неправильное направление вращения (только для трехфазных)	Инvertировать фазы
Неправильно Входное напряжение	Обеспечить напряжение питания насоса согласно указанному в маркировке
Течь трубной обвязки	Проверить соединения
Превышение давления	Проверить систему
Неправильная предпусковая заливка / Отсутствие пусковой заливки	Выполнить правильную предпусковую заливку участка трубы на всасе (проверить инструкции по эксплуатации)
Заело обратный клапан	Проверить правильность работы обратного клапана. При необходимости, заменить
Износ гидравлической системы	Проверить состояние рабочего колеса (убедиться в совместимости материала с перекачиваемой жидкостью)
Неподходящая жидкость	Проверить плотность и вязкость перекачиваемой среды (обратиться к дистрибьютору)

## 14.3 НАСОС ОСТАНАВЛИВАЕТСЯ ПОСЛЕ НЕПРОДОЛЖИТЕЛЬНОЙ РАБОТЫ

### в результате срабатывания защиты от перегрева

Входное напряжение двигателя не соответствует допустимому диапазону	Проверить возможное падение напряжения в линиях из-за недостаточного типоразмера кабеля или провода
---	---

Неправильная калибровка тепловой защиты	Проверить правильность калибровки амперметрической защиты (макс. ток линии двигателя)
Перегрузка двигателя из-за повышенной плотности / вязкости жидкости	– Снизить расход, дросселировать напорную линию или заменить двигатель на более мощный – Проверьте фактическую мощность, потребляемую насосом с учетом характеристик перекачиваемой жидкости
Насос подает жидкость с расходом, превышающим номинальный, указанный в маркировке	Дросселированием напорной линии снизить расход
Панель находится под воздействием прямых солнечных лучей или другого источника тепла	Обеспечить защиту панели от солнца или источников тепла
Посторонние предметы затрудняют вращение рабочего колеса	– Разобрать и прочистить насос – Вызвать ближайшего представителя нашей сервисной службы для выполнения этой работы
Изношены подшипники двигателя	Заменить подшипники
Превышение температуры жидкости	Температура превышает технически допустимое для насоса значение
Внутренняя неисправность	Связаться с ближайшим поставщиком

### Давление (проблемы, вызванные давлением)

Разница между максимальным и минимальным давлением недостаточна	Увеличить разницу между указанными значениями давления
---	--

## 14.4 НАСОС НЕ ОСТАНАВЛИВАЕТСЯ

Электронные/электрические компоненты дефектны / в нерабочем состоянии	Обращайтесь к дистрибьютору
Датчики уровня не работают	Проверить правильность работы датчиков уровня
Несоответствующее / ненадлежащее применение	Обращайтесь к дистрибьютору

### Проблемы, связанные с давлением

Макс. давление превышено	Настроить максимальное значение давления на более низкий уровень
--------------------------	--

## 14.5 НАСОС ВИБРИРУЕТ

### с повышенным шумом

Превышение расхода	Снизить расход
Кавитация	Связаться с ближайшим поставщиком
Неправильный подбор труб обвязки	Исправить
Шум подшипника	Связаться с ближайшим поставщиком
Посторонние предметы на вентиляторе двигателя	Удалить посторонние предметы
Неправильно заправлен	Слить насос и/или повторно заправить



### аномально высокий уровень шума

Износ подшипников вала двигателя	Заменить подшипники
Посторонний предмет между подвижными и неподвижными частями	– Разобрать и прочистить насос – Вызвать ближайшего представителя нашей сервисной службы для выполнения этой работы
Во время работы насоса возникает кавитация	Дросселированием напорной линии снизить расход. Если кавитация сохраняется, проверить: – высоту всасывающей линии – потери давления на всасывающей линии (диаметр труб, колен, т. п.); – температуру перекачиваемой жидкости; – противодавление напорной линии

### 14.6 ПРИ ЗАМКЫВАНИИ КОНТАКТА ВЫКЛЮЧАТЕЛЯ НАСОС НЕ МОЖЕТ ЗАВЕРШИТЬ ДАЖЕ ОДНО ВРАЩЕНИЕ ИЛИ ДЕЛАЕТ УСИЛИЕ НА ДОПОЛНИТЕЛЬНЫЕ ПОЛ-ОБОРОТА ДО СРАБАТЫВАНИЯ АВТОМАТА АВАРИЙНОГО ОТКЛЮЧЕНИЯ ИЛИ ПЛАВЛЕНИЯ ПРЕДОХРАНИТЕЛЯ

Электродвигатель в состоянии короткого замыкания	Проверить и заменить
Короткое замыкание из-за неправильного подключения	Проверить, исправить подключение

### 14.7 АВТОМАТИЧЕСКИЙ ВЫКЛЮЧАТЕЛЬ ДИФФЕРЕНЦИАЛЬНОГО ТОКА СРАБАТЫВАЕТ КАК ТОЛЬКО ЗАМКЫВАЕТСЯ ВЫКЛЮЧАТЕЛЬ

Утечка тока из-за повреждения изоляции двигателя, кабелей или других электрических компонентов	- Проверить и заменить электрокомпоненты с замыканием на землю - Вызов квалифицированного электрика - Образование конденсата в двигателе - Наличие посторонних частиц
--	--

### 14.8 ПРИ ОСТАНОВКЕ НАСОС СОВЕРШАЕТ НЕСКОЛЬКО ОБОРОТОВ В ПРОТИВОПОЛОЖНОМ НАПРАВЛЕНИИ

Течь обратного клапана нижнего конца всасывающей линии	Проверить, прочистить или заменить
Течь трубы всасывающей линии	Проверить и исправить

## 15. ТЕХНИЧЕСКАЯ ДОКУМЕНТАЦИЯ, ПОСТАВЛЯЕМАЯ С НАСОСОМ

### 15.1 СТАНДАРТНЫЕ ЗНАЧЕНИЯ НАПРЯЖЕНИЯ УКАЗАНЫ В МАРКИРОВКЕ С СООТВЕТСТВУЮЩИМИ ДОПУСКАМИ

[кВт]	Частота [Гц]	Фаза [-]	Ток UN [В] ± %
≤ 0.55	50	1 ~	230 ± 10%
	60		220 ± 10%
0.37 ÷ 4.0	50	3 ~	230 Δ / 400 Y ± 10%
	60		220 Δ / 380 Y - 5% / + 10% 460 Y ± 10%
≥ 5.5	50	3 ~	400 Δ / 690 Y ± 10%
	60		380 Δ - 5% / + 10% 460 Δ ± 10%

## 15.2 ФАКТОРЫ, ВЛИЯЮЩИЕ НА ПРОИЗВОДИТЕЛЬНОСТЬ ДВИГАТЕЛЯ

Если насос с электроприводом установлен в месте, где температура окружающей среды превышает 40 °C и/или высота над уровнем моря превышает 1000 м, производительность двигателя падает.

В таблице ниже указаны температурные и высотные коэффициенты. Во избежание перегрева заменить двигатель другим, производительность которого, с учетом коэффициента соответствующей температуры и высоты, будет выше или равна показателям стандартного двигателя.

Стандартный двигатель допускается применять только в том случае, если характер применения допускает падение расхода, вызванное дросселированием напорной линии, позволяющим снизить потребление тока настолько, насколько требуется согласно поправочному коэффициенту.

T(°C)	Высота над уровнем моря (m.a.s.l.)			
	1000	1500	2000	2500
40	1	0.96	0.94	0.90
45	0.95	0.92	0.90	0.88
50	0.92	0.90	0.87	0.85
55	0.88	0.85	0.83	0.81
60	0.83	0.82	0.80	0.77
65	0.79	0.76	0.74	0.72

## 15.3 ТАБЛИЦА МАКСИМАЛЬНЫХ ЗНАЧЕНИЙ РАБОЧЕГО ДАВЛЕНИЯ

Давление указано, исходя из количества рабочих колес.

Мак. давление	50 Гц				
	EVMS1	EVMS3	EVMS5	EVMS10	EVMS15
1.6	2 ÷ 26	2 ÷ 21	2 ÷ 17	2 ÷ 15	1 ÷ 11
2.5	27 ÷ 39	23 ÷ 33	19 ÷ 27	16 ÷ 23	12 ÷ 17

Мак. давление	50 Гц				
	EVMS20	EVMS32	EVMS45	EVMS64	EVMS90
1.6	1 ÷ 9	1 ÷ 7	1 ÷ 5	1 ÷ 5	1 ÷ 4
2.5	10 ÷ 16	8 ÷ 11	6 ÷ 9	6 ÷ 8	5 ÷ 6
3.0	-	12 ÷ 14	-	-	-
3.5	-	-	10 ÷ 13	-	-

Мак. давление	60 Гц				
	EVMS1	EVMS3	EVMS5	EVMS10	EVMS15
1.6	2 ÷ 18	2 ÷ 15	2 ÷ 12	1 ÷ 10	1 ÷ 7
2.5	20 ÷ 29	16 ÷ 23	13 ÷ 19	11 ÷ 16	8 ÷ 12

Мак. давление	60 Гц				
	EVMS20	EVMS32	EVMS45	EVMS64	EVMS90
1.6	1 ÷ 6	1 ÷ 5	1 ÷ 4	1 ÷ 3	1 ÷ 3
2.5	7 ÷ 10	6 ÷ 8-2	5 ÷ 6	4 ÷ 5	4
3.0	-	8-0 ÷ 10	-	-	-
3.5	-	-	7	-	-

## 15.4 ИСКЛЮЧЕНИЕ КАВИТАЦИИ

Как известно, кавитация создает разрушительный эффект для насосов. Это явление возникает, когда вода внутри насоса превращается в пар. Насосы EVMS, оснащенные внутренними гидравлическими элементами,

изготовленными из нержавеющей стали, повреждаются в меньшей степени, чем насосы, сделанные из менее прочных материалов, хотя и не могут полностью избежать неполадок, вызванных кавитацией. Поэтому устанавливать насосы с учетом законов физики и правил, связанных с характером жидкостей, а также с учетом особенностей конкретного насоса.

Ниже приведены результаты практического применения вышеуказанных законов физики и правил.

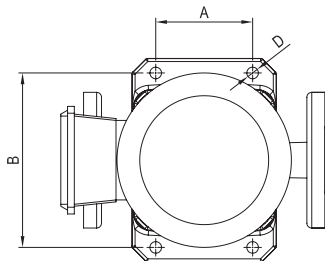
При обычных условиях окружающей среды (15 °С, на уровне моря) вода превращается в пар под отрицательным давлением свыше 10,33 м. Таким образом максимальная теоретическая высота столба воды составляет 10,33 м. Насосы EVMS, как любые центробежные насосы, не могут полностью использовать расчетную высоту всасывания в силу внутренних потерь, известных как «кавитационный запас», который необходимо учитывать. Таким образом расчетная всасывающая способность каждого насоса EVMS составляет 10,33 м за вычетом кавитационного запаса в точке эксплуатации.

Кавитационный запас определяется по стандартным графикам, содержащимся в справочной литературе и его необходимо учитывать при выборе насоса.

При работе насоса под заливом или когда насос качает холодную воду с 1 или 2 метров по короткой трубе с одним или двумя изгибами большого радиуса кавитационный запас можно игнорировать. Следовательно, чем сложнее условия применения, тем более высокое значение кавитационного запаса учесть. К сложным условиям применения относятся:

- большая высота всасывания;
- большая длина всасывающей линии и/или наличие множества изгибов и/или нескольких клапанов (высокие потери давления на линии всасывания);
- высокое сопротивление донного клапана расходу (высокие потери давления на линии всасывания);
- насос эксплуатируется с расходом, близким к максимальному номинальному расходу (кавитационный запас увеличивается по мере того, как расход превышает номинальный, в случае если КПД имеет приоритет);
- высокая температура воды (если ее значения достигают 80–85 °С, то вероятнее всего необходимо применять конфигурацию насоса под заливом);
- большая высота над уровнем моря (в горах).

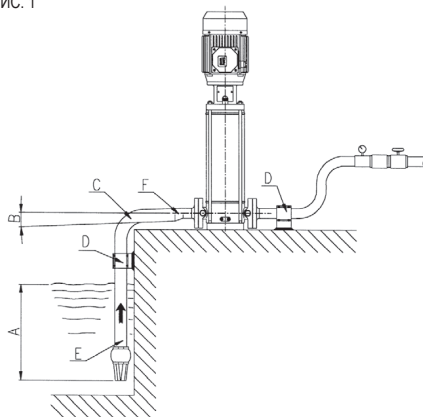
### 15.5 РАСПОЛОЖЕНИЕ ОТВЕРСТИЙ ДЛЯ КРЕПЛЕНИЯ



Модель	D mm	A mm	B mm
EVMS1	12	100	180
EVMS3			
EVMS5			
EVMS10			
EVMS15			
EVMS20	14	170	240
EVMS32			
EVMS45			
EVMS64			
EVMS90		190	266

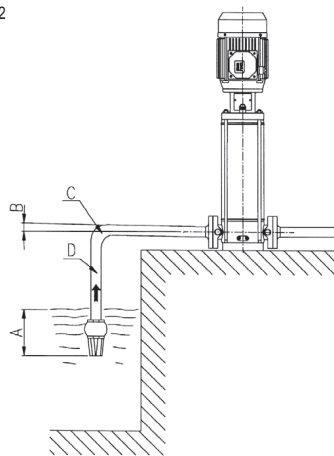
### 15.6 МЕРЫ ОБЕСПЕЧЕНИЯ ПРАВИЛЬНОЙ РАБОТЫ НАСОСА EVMS С ЭЛЕКТРОПРИВОДОМ (РИС. 1 - РИС. 2)

РИС. 1



- Достаточное погружение
- Положительный уклон
- Большой диаметр изгибов
- Трубная обвязка с независимыми опорами
- Диаметр трубы линии всасывания  $\geq$  диаметра порта насоса
- Понижающие переходники для эксцентрических труб.

РИС. 2



- Недостаточное погружение
- Отрицательный уклон, создание воздушных мешков
- Перегибы, потеря давления
- Диаметр трубы < диаметра порта насоса, потеря давления

## РЪКОВОДСТВО С ИНСТРУКЦИИ ЗА УПОТРЕБА И ПОДДРЪЖКА

Индекс		
1.	<b>ВЪВЕДЕНИЕ</b>	стр. 174
2.	<b>ДАНИИ ЗА ИДЕНТИФИКАЦИЯ</b>	стр. 174
3.	<b>ГАРАНЦИЯ И ТЕХНИЧЕСКО ОБСЛУЖВАНЕ</b>	стр. 174
4.	<b>ПРЕДУПРЕЖДЕНИЯ ЗА ОБЩА БЕЗОПАСНОСТ</b>	стр. 174
4.1	ПРЕВАНТИВНИ МЕРКИ ЗАДЪЛЖЕНИЕ НА ПОТРЕБИТЕЛЯ	стр. 174
4.3	ЗАЩИТА И ЗНАЧИТЕЛНИ ПРЕДПАЗНИ МЕРКИ	стр. 174
4.3	ОСТАТЪЧНИ РИСКОВЕ ЗА ПОМПЫ СУХ МОНТАЖ	стр. 175
5.	<b>ПРИДВИЖВАНЕ И СКЛАДИРАНЕ</b>	стр. 175
6.	<b>ТЕХНИЧЕСКИ КОНСТРУКТИВНИ ХАРАКТЕРИСТИКИ</b>	стр. 175
6.1	ОПИСАНИЕ	стр. 175
6.2	ПРЕДВИДЕНА УПОТРЕБА	стр. 175
6.2.1	ИЗПОЛЗВАНЕ НА ПИТЕЙНА ВОДА	стр. 175
6.3	НЕПРЕДВИДЕНА УПОТРЕБА	стр. 175
7.	<b>ТЕХНИЧЕСКИ ДАНИИ</b>	стр. 176
7.1	ТЕХНИЧЕСКИ ДАНИИ НА ПОМПА	стр. 176
7.2	ТЕХНИЧЕСКИ ДАНИИ НА МОТОР	стр. 176
7.3	ТАБЕЛКА С ДАНИИ ЗА ПОМПА	стр. 176
7.4	ИНФОРМАЦИЯ ЗА ПРЕНАСЯНИЯ ПО ВЪЗДУХА ШУМ	стр. 176
8.	<b>ПОДГОТОВКА ЗА УПОТРЕБА</b>	стр. 176
8.1	СВЪРЗВАНЕ КЪМ МОТОРА	стр. 176
8.1.1	МОНТАЖ НА МОТОРА НА ПОМПЛАТА	стр. 177
8.2	ОБЩИ ПРЕДУПРЕЖДЕНИЯ ЗА ИНСТАЛИРАНЕ	стр. 177
8.2.1	ИНСТАЛИРАНЕ	стр. 177
8.2.2	МЕСТОПОЛОЖЕНИЕ НА ПРОДУКТА	стр. 177
8.2.3	ЗАХВАЩАНЕ	стр. 177
8.2.4	ТРЪБИ	стр. 177
8.3	СИЛИ И ВЪРТЯЩИ МОМЕНТИ НА ЗАТЯГАНЕ НА ФЛАНЦИТЕ	стр. 178
9.	<b>ЕЛЕКТРИЧЕСКА ВРЪЗКА</b>	стр. 179
10.	<b>ПЪЛНЕНЕ НА ПОМПЛАТА</b>	стр. 179
10.1	ПЪЛНЕНЕ НА ПОМПЛАТА, ИНСТАЛИРАНА НАД ВРАТАТА	стр. 179
10.2	ПЪЛНЕНЕ НА ПОМПЛАТА, ИНСТАЛИРАНА ПОД ВРАТАТА	стр. 179
11.	<b>ЕКСПЛОАТАЦИЯ, СТАРТИРАНЕ И ХОД</b>	стр. 179
11.1	ОБЩИ ПРЕДУПРЕЖДЕНИЯ	стр. 179
11.2	СТАРТИРАНЕ	стр. 179
11.3	ХОД	стр. 180
11.4	СПИРАНЕ	стр. 180
12.	<b>ПОДДРЪЖКА И РЕМОТ</b>	стр. 180
12.1	ОМЯНА НА МЕХАНИЧНОТО УПЪЛЪТНЕНИЕ	стр. 180
13.	<b>ИЗВЪРЛЯНЕ</b>	стр. 180
14.	<b>ТЪРСЕНЕ НА ПОВРЕДИ</b>	стр. 180
15.	<b>ПРИЛОЖЕНА ТЕХНИЧЕСКА ДОКУМЕНТАЦИЯ</b>	стр. 182
	ТЕХНИЧЕСКО ПРИЛОЖЕНИЕ	стр. 290

ДА СЕ СЪХРАНЯВА Е ЗАДЪЛЖЕНИЕ НА ПОТРЕБИТЕЛЯ

### 1. ВЪВЕДЕНИЕ

Спазвайте разпоредбите, съдържащи се в тях, за да получите оптимална производителност и правилно работата на продукта. За допълнителна информация, моля, свържете се с най-близкото оторизирано търговско представителство.

**ЗАБРАНЕНО Е ВЪЗПРОИЗВЕЖДАНЕТО ПО КАКВАТО И ДА Е ПРИЧИНА, ДОРИ ЧАСТИЧНО, НА ИЛЮСТРАЦИИТЕ ИЛИЛИ НА ТЕКСТА.**

При съставянето на ръководството с инструкции са използвани следните символи, за да се подчертаят последиците от неспазването на изискванията:

**ВНИМАНИЕ!** Риск от повреда на помпата или на инсталацията



Риск от причиняване на вреда на хора или имущество



Риск от електрическо естество

## 2. ИДЕНТИФИКАЦИОННИ ДАНИИ

### 2.1 ПРОИЗВОДИТЕЛ EBARA Pumps Europe S.p.A.

Седалище:

Via Campo Sportivo, 30 - 38023 Cles (TN), ITALIA  
Телефон: 0463/860411 - Телефакс: 0463/422782

Служба за Обслужване:

e-mail: tcs.epa@ebara.com  
Тел. +39 0444 706968

### 2.2 Виж ТАБЕЛКАТА С ДАНИИ раздел 7.3

## 3. ГАРАНЦИЯ И ТЕХНИЧЕСКО ОБСЛУЖВАНЕ

**НЕСПАЗВАНЕТО НА ИНСТРУКЦИИТЕ, ПРЕДОСТАВЕНИ В ТОВА РЪКОВОДСТВО С ИНСТРУКЦИИ ИЛИЛИ КАКВАТО И ДА Е НАМЕСА ВЪРХУ ПРОДУКТА, КОЯТО НЕ СЕ ИЗВЪРШВА ОТ НАШИТЕ СЕРВИЗНИ ЦЕНТРОВЕ, ЩЕ НАПРАВИ ГАРАНЦИЯТА НЕВАЛИДНА И ЩЕ ОСВОБОДИ ПРОИЗВОДИТЕЛЯ ОТ ВСЯКАВА ОТГОВОРНОСТ В СЛУЧАИ НА ЗЛОПОЛУКИ С ЛИЦА ИЛИ ШЕТИ НА ИМУЩЕСТВО ИЛИЛИ НА САМИЯ ПРОДУКТ.**

След получаване на продукта, проверете дали външната страна на опаковката не е претърпяла значителни счупвания или вдлъбнатини, в противен случай незабавно уведомете лицето, което е извършило доставката. След това, след като сте извадили продукта, проверете дали не е повреден по време на транспортирането, ако това се е случило, информирайте търговеца **до 8 дни** от доставката. След това проверете върху табелката на продукта, дали представените характеристики са тези, поискани от Вас.

Следните части, тъй като обикновено подлежат на износване, се ползват с ограничена гаранция:

- лагери
- механично уплътнение
- уплътнителни пръстени
- кондензатори

Ако някоя неизправност не е посочена в таблицата "ТЪРСЕНЕ НА ПОВРЕДИ" (разд. 14), свържете се с най-близкото оторизирано търговско представителство.

## 4. ПРЕДУПРЕЖДЕНИЯ ЗА ОБЩА БЕЗОПАСНОСТ

Преди да се पुсне в експлоатация продукта, е от съществено значение потребителят да знае как да извърши всички операции, описани в това ръководство и да ги прилага всеки път по време на употреба или поддръжка на продукта.

### 4.1 МЕРКИ ЗА ПРЕВЕНЦИЯ, ЗАДЪЛЖЕНИЕ НА ПОТРЕБИТЕЛЯ



Потребителят трябва стриктно да спазва разпоредби за предотвратяване на злополуки, в сила в съответните Държави; той трябва също така да вземе предвид характеристиките на на продукта (виж "ТЕХНИЧЕСКИ ДАНИИ"). Винаги използвайте по време на работа и/или поддръжка защитни ръкавици.



По време на ремонта или поддръжката на продукта изключете захранването, като по този начин се предотвратява случайното стартиране, което може да причини щети на лица и/или предмети.



Уредът може да се използва от деца на възраст на не по-малко от 8 години и от лица с намалени физически способности или възприятия или без опит или необходими познания, при условие, че те са под наблюдение или след като същите са получили инструкции за безопасна употреба на уреда и са осъзнали опасностите, свързани с него. Децата не трябва да играят с уреда. Почистването и поддръжката, която трябва да се извършва от потребителя, не трябва да се извършва от деца без надзор.

Всяка операция по поддръжка, инсталиране или преместване, извършени върху продукта с електрическа инсталация под напрежение, може да предизвика сериозни инциденти, дори смъртоносни на хора.

При стартиране на продукта, избягвайте да сте боси или, по-лошо, във вода и да сте с мокри ръце.

Потребителят не трябва да извършва по своя инициатива операции или намеси, които не се допускат в това ръководство.



Спрете работата в случай на повреда на помпата. Включването на една помпа в повредено състояние може да доведе до физическо нараняване или имуществени щети.

Не докосвайте помпата, когато третиратата течност е гореща вода. Високите температури могат да причинят изгаряния.

Не пипайте мотора. Повърхностите на мотора ще бъдат много горещи и могат да причинят изгаряния при контакт.

Не докосвайте въртящи се части като шпиндела, фитингите на вала, V-образните макари и др., докато помпата работи. Тъй като тези части се въртят с висока скорост, контактът може да причини наранявания.

Не докосвайте части под напрежение, когато оборудването е включено. Съществува риск от токови удари.

#### 4.2 ЗАЩИТА И ЗНАЧИТЕЛНИ ПРЕДПАЗНИ МЕРКИ



Всички продукти са проектирани по такъв начин, че движещите се части да бъдат защитени чрез употребата на защити. Поради това производителят отхвърля всякаква отговорност в случай на повреда, причинена в следствие на подправяне на тези устройства.



Всички проводник или част под напрежение е електрически изолиран спрямо масата; въпреки това има допълнителна защита, състояща се от свързването на проводимите части, достъпни за заземителния проводник, за да се гарантира, че достъпните части не могат да станат опасни в случай на повреда на основната изолация.

#### 4.3 ОСТАТЪЧНИ РИСКОВЕ

Остатъчните рискове са:

- Възможност да влезе в контакт (дори не случайно) с вентилатора за охлаждане на мотора, пресичайки отворите на капака на вентилатора с тънки предмети (напр. отвертки, пръчки и подобни).

### 5. ПРИДВИЖВАНЕ И СКЛАДИРАНЕ

#### 5.1 ПРИДВИЖВАНЕ



Спазвайте действащите разпоредби за предотвратяване на злополуки. Възможна опасност от затискане. Продуктът може да бъде тежък, използвайте методи за повдигане и подпомагащо облекло.

За да преместите електрическата помпа, е необходимо:

- прекъснете електрическото захранване;
- разкачете тръбите за захранване и засмукване (ако има такива), ако са прекалено дълги или с големи размери;
- ако са налични, развинтете болтовете, които блокират електрическата помпа на повърхността за опора;
- повдигнете електрическата помпа с подходящи средства в зависимост от нейното тегло и размери.

Продуктът се опакова хоризонтално:

- или в картонена кутия, оборудвана, когато се изисква, със странични дръжки. Ако теглото и размерите го изискват, опаковката ще бъде подсилена с дървен палет;
- или в дървен калъф за някои модели.

Придвижване на електрическата помпа, за да се премести електрическата помпа от хоризонталната позиция на опакване, е достатъчно да се закрепят здраво с подходящи ремъци около основата на мотора, да се повдигне бавно с подходящи средства и да се осигури при придвижване правилния баланс на тежестите.

**ВНИМАНИЕ!** Проверете дали продуктът е правилно закрепен към мотора и не успява да се преобърне или падне.

Придвижване само на Помпата, следва същата процедура като на електрическата помпа с единствената разлика, че ремъкът ще бъде закрепен към опората на мотора.

#### 5.2 СКЛАДИРАНЕ

- Продуктът трябва да се съхранява на закрито и сухо място, далеч от източници на топлина и защитен от замърсяване и вибрации.
- Защитете продукта от влага, източници на топлина и механични повреди
- Не поставяйте тежки предмети върху опаковката.
- Продуктът трябва да се съхранява при температура на околната среда в рамките между +5°C и +40°C (41°F и 104°F) с относителна влажност 60%.

### 6. ТЕХНИЧЕСКИ КОНСТРУКТИВНИ ХАРАКТЕРИСТИКИ

BG

#### 6.1 ОПИСАНИЕ

Продуктът, който сте закупили, е една вертикална мултистадийна самозасмукваща помпа, която може да се комбинира с нормализирани електрически мотори. Знакът EVMS отличава една широка гама от вертикални многостайни помпи с подравнени отвори, оразмерени за десет номинални дебита (EVMS 1, 3, 5, 10, 15, 20, 32, 45, 64 и 90 m<sup>3</sup>/h) и различен брой стадии, за да отговори на различни изисквания за налягане, продуктът се доставя като електрическа помпа (помпа и мотор) или само като помпа.

За илентификационния символ на продукта, виж техническото допълнение.

[F-]

Ако е закупена помпа без мотор, проверете дали моторът е подходящ за свързване с помпата.

#### 6.2 ПРЕДНАЗНАЧЕНИЕ

Помпата е подходяща за:

- системи за гражданска и индустриална дистрибуция
- инсталации за измиване
- пречистване на водите
- противопожарни инсталации
- инсталации за охлаждане
- инсталации за херметизация
- напоителни инсталации

#### 6.2.1 ИЗПОЛЗВАНЕ НА ПИТЕЙНА ВОДА

Ако продуктът е изработен от материали, съвместими с изпомпването на питейна вода, преди да работи, трябва да работи с чиста вода при номинален дебит за времето, посочено в таблицата по-долу:

EVMS1	60 минути (минимум)
EVMS3	60 минути (минимум)
EVMS5	30 минути (минимум)
EVMS10	30 минути (минимум)
EVMS15	15 минути (минимум)
EVMS20	15 минути (минимум)
EVMS32	15 минути (минимум)
EVMS45	15 минути (минимум)
EVMS64	15 минути (минимум)
EVMS90	15 минути (минимум)

#### 6.3 НЕПРЕДВИДЕНА УПОТРЕБА



Неправилната употреба на помпата може да доведе до опасни условия и щети на хора и/или имущество

**ВНИМАНИЕ!** Непредвидената употреба на продукта може да анулира гаранцията

Те не могат да бъдат използвани за:

- прехвърляне на мръсни води
- вода с високо киселинно съдържание
- корозивни течности
- вода с температури, по-високи от отчетените в раздел "ТЕХНИЧЕСКИ ДАННИ"
- морска вода
- запалими течности и/или експлозивни вещества
- течности, несъвместими с материалите, изграждащи помпата
- инсталиране на открито без защита от атмосферни влияния
- работа при липса на течност

## 7. ТЕХНИЧЕСКИ ДАННИ

### 7.1 ТЕХНИЧЕСКИ ДАННИ НА ПОМПА

	U.M.	EVMS1-20	EVMS32-90
Максимална температура на изпомпваната течност	°C	зависи от механичното уплътнение (виж Книга с Данни)	
Макс. кол./макс. размери на твърди тела	Ppm/mm	50 / 0.1 ÷ 0.25	
Максимално работно налягане	MPa	1.6 ÷ 2.5	1.6 ÷ 3.0 ÷ 3.5
Диаметър на нагнетяване	*	G 1" ÷ Ø 100mm	
Диаметър на засмукване	*	G 1" ÷ Ø 100mm	

\* = резба съгласно UNI ISO 228





### 7.2 ТЕХНИЧЕСКИ ДАННИ НА МОТОР

Тип	IC411 - T.E.F.C. (моторът е затворен с принудителна вентилация)	
Степен на защита	IP 55 IP 56 (само за EVMS1-90 ≥ 15 kW)	
Максимален бр. почасови стартирания	бр.	kW
	100	≤ 0.55
	60	0.75 ÷ 3.0
	30	4.0 ÷ 11
	15	15 ÷ 30
8	37 ÷ 45	
Клас на изолация и свръхтемпература	F (със свръхтемператури клас B)	
Вид услуга	Непрекъснат S1	
Електрически данни	Виж табелка на мотор	

Този списък показва характеристиките на мотора Ebara. Ако се използва различен мотор, проверете спецификацията на производителя на мотора върху табелката с данни на самия мотор.

### 7.3 ТАБЕЛКА С ДАННИ ЗА ПОМПА

Табелката с данни представлява алуминиев етикет, поставен върху помпата, с посочени технически характеристики. Стандартните напрежения са посочени на табелката със съответните отклонения.

 <b>EBARA Pumps Europe S.p.A.</b> Via Campo Sportivo, 30 38023 Cles (TN), ITALY Phone +39 0444 708811 FAX +39 0444 860221		 MADE IN ITALY	
TYPE			
 P/N			
Hmax	m	Hmin	m
Q	l/min	H	m
P2	kW	HP	
Hz		min <sup>-1</sup>	
MEI >		Hyd. eff.	%

"TYPE"	Модел помпа
"P/N"	Код на артикула
"Hmax"	Максимален напор
"Hmin"	Минимален напор
"Q"	Посочване на точките на минимален и максимален поток
"H"	Посочване на точките на напор, съответстващи на минималния и максималния дебит
"P2"	Номинална мощност на мотора (мощност към оста)
"HP"	Номинална мощност на мотора, изразена в Hp (конски сили)
"Hz"	Честота
"min <sup>-1</sup> "	Скорост на ротация
"MEI"	Индекс, който измерва качеството на помпата спрямо нейната ефективност
"Hyd. Eff."	Хидравлична ефективност на помпата

## 7.4 ИНФОРМАЦИЯ ЗА ШУМНОСТ

Мощност [Kw]	Големина на мотора	50 Hz		60 Hz	
		LpA [dB]*	LwA [dB]**	LpA [dB]*	LwA [dB]**
0.37	71	52	-	57	-
0.55	71	52	-	57	-
0.75	80	52	-	57	-
1.1	80	52	-	57	-
1.5	90	60	-	65	-
2.2	90	60	-	65	-
3.0	100	62	-	67	78
4.0	112	66	-	71	82
5.5	132	68	79	73	84
7.5	132	68	79	73	84
11	160	73	84	78	89
15	160	72	83	75	86
18.5	160	70	81	75	86
22	180	70	81	74	85
30	200	70	81	75	86
37	200	73	84	77	88
45	225	75	86	79	90

Таблицата представя максималните стойности на емисии за електрически помпи

\* Ниво на звуковото налягане – Средна стойност от измерванията на един метър дистанция от помпата. Допустимо отклонение ± 2.5 dB.

\*\* Ниво на звукова мощност. Допустимо отклонение ± 2.5 dB.

ПРОИЗВОДИТЕЛЯТ СИ ЗАПАЗВА ПРАВОТО ДА ПРОМЕНЯ ТЕХНИЧЕСКИТЕ ДАННИ И ДА ИЗВЪРШВА ПОДОБРЕНИЯ И АКТУАЛИЗАЦИИ.

## 8. ПОДГОТОВКА ЗА УПОТРЕБА

### ВНИМАНИЕ!



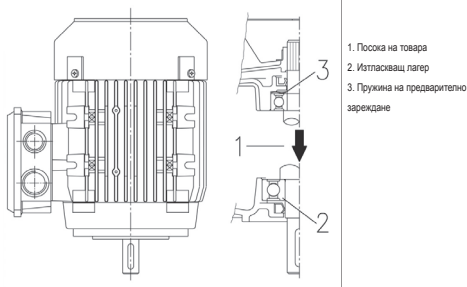
Инсталирането трябва да се извърши от квалифициран техник.



Освободете помпата от опаковката и я повдигнете или спуснете с подходящи подедни инструменти в съответствие със стандартите за предотвратяване на злополуки. Обърнете внимание, болтовете за повдигане на мотора да са подходящи за повдигане на електрическата помпа.

### 8.1 СВЪРЗВАНЕ КЪМ МОТОРА

Моторите, които трябва да се свържат към помпите EVMS, трябва да съответстват на стандартите IEC и да разполагат с пружина за предварително



### ВНИМАНИЕ!



Задължително е наличието и инсталирането на пружината за предварително зареждане, както е посочено на чертежа по-горе.

Операциите по свързване на мотора/помпата трябва да се извършват с мотор, с изключено електрическо захранване. Тъй като след свързването се препоръчва един функционален тест, ако пространствата го позволяват, се препоръчва свързването да се извърши, след като помпата вече е била закрепена в работна позиция и свързана към тръбите за засмукуване и изпращателната верига. В противен случай, функционалния тест трябва да се извърши с временни хидравлични съединения.

## 8.1.1 МОНТАЖ НА МОТОРА НА ПОМПАТА

[A-1]

### ВНИМАНИЕ!



Всички операции изброени по-долу трябва да се извършват без електрическо захранване.

1. Позиционирайте и фиксирайте помпата вертикално върху плоска, повърхност, която не подлежи на деформация.
2. Развинтете 4-те болта, отстранете двете защити на връзката и блокиращата приставка на връзката. [A-1]
3. Отстранете 4-те фиксиращи болта на полу-връзките и полу-връзките. [A-2]
4. Разхлабете равномерно 3-те фиксиращи болта на шайбата на пълнителя. [A-3]
5. Отстранете езичето за мотора. [A-4]
6. Позиционирайте полу-езичето в седалището на вала на мотора. [A-4]

### ВНИМАНИЕ!

Полу-езичето не трябва да се подава от съответното седалище върху вала на мотора.

7. Поставете мотора вертикално с вала, обърнат надолу и го позиционирайте над помпата. [A-5]
8. Поставете и фиксирайте равномерно 4-те болта за фиксиране на мотора [A-6]
9. Използвайте лост, подходящ за типа мотор, повдигнете между опората на мотора и връзката по следните начини:
  - за мотор  $\leq 4.0$  kW: повдигнете връзката, до краищата на вала на помпата докосва края на вала на мотора;
  - за мотор  $\geq 5.5$  kW: повдигнете връзката, докато се запели пълно до края на вала на мотора. [A-7a]
10. Затегнете постепенно и фиксирайте 4-те болта на съединението със съответния въртящ момент. [A-7b]
11. Завъртете на ръка връзката, като се уверите, че пространството между двете полусъединения е видимо същото. В противен случай, повторете от точка 9. [A-8]
12. Фиксирайте равномерно 3-те болта на пръстена на пълнителя със съответния въртящ момент. [A-9]
13. Свържете временно тръбите за засмукуване и нагнетяване, след това отворете захранващата клапа.
14. Напълнете помпата с вода, както е описано в раздел 10.
15. Сглобете двете защити на съединението (4 бр. болтове). [A-10]
16. Свържете мотора към електрическата линия, както е описано в раздел 9.
17. Задействайте за няколко минути електрическата помпа. [A-11]
18. Проверете дали шумът и вибрациите не са прекомерни.
19. Изключете захранването на мотора и изчакайте съединението да бъде неподвижно.
20. Развинтете 4-те болта и свалете двете защити на връзката. [A-12]
21. Проверете вътрешността на опората, като проверите евентуалното наличие на вода. [A-13]
22. При наличие на вода, извършете повторно позиционирането на връзката, след като сте изпразнили помпата. Повторете процедурата от точка 4 до точка 20.
23. Сглобете двете защити на съединението (4 бр. болтове). [A-14]
24. Свържете окончателно тръбите на изпращателната верига и засмукуване. Електрическата помпа е инсталирана.
- 25.

Процедура за модели без лагер: следвайте процедурата 1-25  
Процедура за модели с лагер: пропуснете стъпки 2-6, 9-12, 15 и 20-23

## 8.2 ОБЩИ ПРЕДУПРЕЖДЕНИЯ ЗА ИНСТАЛИРАНЕ

### ВНИМАНИЕ!

Отстранете капачките за затваряне на захранването и засмукуването, преди да свържете продукта към тръбите

- a) Използвайте метални тръби, за да се избегне тяхното пропадане при херметизация, която се създава при засмукуване или пластмасов матери-

- ал с определена степен на твърдост;
- b) подпрате и подравнете тръбите, така че да не създават напрежение върху помпата;
- c) избягвайте, ако се използват гъвкави тръби за засмукуване и на захранващата верига, да се огъват, за да се избегнат притисвания;
- d) уплътните наличните връзки на тръбите: поникването на въздух в тръбата за засмукуване влияе неблагоприятно върху работата на помпата;
- e) на изхода от електрическата помпа е препоръчително да се монтира клапан срещу обратен поток и един кран;
- f) фиксирайте тръбите към резервоара или към неподвижните части, така че да не се поддържат от електрическата помпа;
- g) избягвайте употребата в инсталацията на много (колена) и клапани;
- h) на ПОМПАТЕ, инсталирани над врата, тръбата за засмукуване трябва да бъде оборудвана с един дънен клапан и филтър, за да се предотвратят навлизането на чужди тела и нейният край трябва да бъде потопен на дълбочина най-малко два пъти диаметъра на тръбата; също така трябва да има дистанция един и половина пъти диаметъра на тръбата от дъното на резервоара; За засмукуване над 4 метра, използвайте, за по-добра ефективност, една тръба с увеличен диаметър (препоръчително е да е с 1/4 инча повече при засмукуване).

## 8.2.1 ИНСТАЛИРАНЕ

- a) Позиционирайте помпата върху равна повърхност, колкото е възможно по-близо до източника на вода, като оставите достатъчно свободно пространство около нея, за бъдат възможни операции при работа и поддръжка в безопасни условия. Във всички случаи оставете едно празно пространство най-малко 100 mm пред вентилатора за охлаждане на помпи сух монтаж;
- b) използвайте тръби с подходящ диаметър, оборудвани с ръкави с резби, които ще бъдат завинтени към отворите за засмукуване и изпращателната верига на електрическата помпа или към насрещните фланци с резба, доставени с нея.

## 8.2.2 МЕСТОПОЛОЖЕНИЕ НА ПРОДУКТА

**ВНИМАНИЕ!** Инсталирайте електрическата помпа във вентилирано помещение, защитено от атмосферни явления (дъжд, срезж ...).

Вземте под внимание температурните граници на помещението и на надморска височина, виж разд. 15.2

Позиционирайте електрическата помпа на една определена дистанция от стените, от тавана или от другите препятствия, за да се даде възможност за извършване на операциите по фиксиране, употреба и поддръжка в безопасни условия. Електрическата помпа трябва да бъде инсталирана само във вертикална позиция.

## 8.2.3 ЗАХВАЩАНЕ

Фиксирайте електрическата помпа с болтове към подходяща твърда основа, която да поддържа тежестта на помпата или подходяща метална конструкция. Ако основата е изградена от бетон и е неразделна част от стоманобетонната конструкция на обитаемите сгради, се препоръчва да се използват антивибрационни опори, за да се избегнат смущения на хора. За фиксирането, маркирайте с остър предмет центровете на 4-те отвора на основата на помпата върху опорната повърхност. Моментално преместете електрическата помпа и с бормашина пробийте 4 отвора за болтове Ø 12 за помпи EVMS 1, 3, 5, 10, 15, 20 и Ø 14 за помпи EVMS 32, 45, 64 и 90. Позиционирайте отново помпата, подравнете я с тръбите и завинтете болтовете докрай. Позицията на отворите за фиксиране може да бъде открита и в разд. 15.5.

## 8.2.4 ТРЪБИ

В допълнение към препоръките представени по-долу, придържайте се също така към инструкциите на фиг. 1, разд. 15.6.



Тръбите трябва да бъдат оразмерени така, че да издържат на максималното работно налягане на помпата.

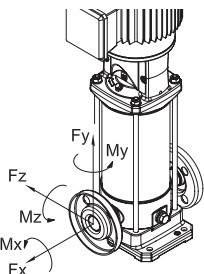
В захранващата верига, преди клапана срещу обратен поток и клапана за спиране, се препоръчва също да се инсталира манометър. Използвайте подходящи опори за тръбите за засмукуване и нагнетяване, за да се избегне те да упражняват прекомерно натоварване на фланците на помпата. Ако помпата е инсталирана над врата (ниво на течността е по-ниско от помпата) и захранва една отворена верига, в края на тръбата за засмукуване трябва да бъде инсталиран един дънен клапан. В този случай се препоръчва да се използва тръба, която да бъде свързана към помпата.



**ВНИМАНИЕ!**

Уверете се, че сумата от разликата в нивото на вода/ отвор за засмукване и течове по дължината на тръбата за засмукване е по-малка от капацитета на помпата. Температурата на водата и надморската височина също оказват отрицателно влияние върху капацитета на засмукване на помпата. Ако сумата от различните фактори, които оказват въздействие върху капацитета на засмукване на самата помпа, се наблюдава явление кавитация, което компрометира хидравличните показатели и води до повреда на някои части от основно значение на помпата. Специфична информация за това, как да се провери дали помпата не работи в кавитация е представена в разд. 15.4.

**8.3 СИЛИ И ВЪРТЯЩИ МОМЕНТИ НА ЗАТЯГАНЕ НА ФЛАНЦИТЕ**



Въртящ момент на затягане на фланеца

Модел		Фланец DN	Винт	п° Винт	Момент на затягане [Nm]
EVMS	(L)(G)	N 25	M10	2	30
EVMS	(L)(G)		F 25	M12	4
EVMS	(L)(G)	LF 25	M12	4	50
EVMS	(L)(G)	N 25	M10	2	30
EVMS	(L)(G)		F 25	M12	4
EVMS	(L)(G)	LF 25	M12	4	50
EVMS	(L)(G)	N 32	M10	2	30
EVMS	(L)(G)		F 32	M16	4
EVMS	(L)(G)	LF 32	M16	4	70
EVMS	(L)(G)	N 40	M12	2	50
EVMS	(L)(G)		F 40	M16	4
EVMS	(L)(G)	LF 40	M16	4	70
EVMS	(L)(G)	N 50	M12	2	50
EVMS	(L)(G)		F 50	M16	4
EVMS	(L)(G)	LF 50	M16	4	70
EVMS	(L)	LF 65	M16	4	80
EVMS	(G)		M16	8	80
EVMS	(G)		M16	4	80
EVMS	(L)	LF 80	M16	8	80
EVMS	(G)		M16	8	80
EVMS	(G)		M16	8	80
EVMS	(L)	LF 100	M16	8	80
EVMS	(G)		M20	8	100
EVMS	(G)		M16	8	80
EVMS	(L)	LF 100	M16	8	80
EVMS	(G)		M20	8	100
EVMS	(G)		M16	8	80
EVMS	(L)	LF 100	M16	8	80
EVMS	(G)		M20	8	100
EVMS	(G)		M20	8	100

Допустими сили върху фланците

Модел		Фланец DN	Сила X [N]	Сила Y [N]	Сила Z [N]	
EVMS	(L)(G)	N 25	230	200	180	
EVMS	(L)(G)		F 25	230	200	180
EVMS	(L)(G)	LF 25	230	200	180	
EVMS	(L)(G)	N 25	230	200	180	
EVMS	(L)(G)		F 25	230	200	180
EVMS	(L)(G)	LF 25	230	200	180	
EVMS	(L)(G)	N 32	270	230	210	
EVMS	(L)(G)		F 32	270	230	210
EVMS	(L)(G)	LF 32	270	230	210	
EVMS	(L)(G)	N 40	370	330	300	
EVMS	(L)(G)		F 40	370	330	300
EVMS	(L)(G)	LF 40	370	330	300	
EVMS	(L)(G)	N 50	490	450	400	
EVMS	(L)(G)		F 50	490	450	400
EVMS	(L)(G)	LF 50	490	450	400	
EVMS	(L)(G)	N 50	490	450	400	
EVMS	(L)(G)		F 50	490	450	400
EVMS	(L)(G)	LF 50	490	450	400	
EVMS	(L)	LF 65	2100	1850	1700	
EVMS	(G)		65	2100	1850	1700
EVMS	(G)		F 65	1050	925	850
EVMS	(L)	LF 80	2500	2250	2050	
EVMS	(G)		80	2500	2250	2050
EVMS	(G)		F 80	1250	1125	1025
EVMS	(L)	LF 100	3350	3000	2700	
EVMS	(G)		100	3350	3000	2700
EVMS	(G)		F 100	1675	1500	1350
EVMS	(L)	LF 100	3350	3000	2700	
EVMS	(G)		100	3350	3000	2700
EVMS	(G)		F 100	1675	1500	1350

Допустими моменти върху фланците

Модел		Фланец DN	Момент X [Nm]	Момент Y [Nm]	Момент Z [Nm]	
EVMS	(L)(G)	N 25	190	240	160	
EVMS	(L)(G)		F 25	190	240	160
EVMS	(L)(G)	LF 25	190	240	160	
EVMS	(L)(G)	N 25	190	240	160	
EVMS	(L)(G)		F 25	190	240	160
EVMS	(L)(G)	LF 25	190	240	160	
EVMS	(L)(G)	N 32	230	280	190	
EVMS	(L)(G)		F 32	230	280	190
EVMS	(L)(G)	LF 32	230	280	190	
EVMS	(L)(G)	N 40	310	390	270	
EVMS	(L)(G)		F 40	310	390	270
EVMS	(L)(G)	LF 40	310	390	270	
EVMS	(L)(G)	N 50	340	420	300	
EVMS	(L)(G)		F 50	340	420	300
EVMS	(L)(G)	LF 50	340	420	300	
EVMS	(L)(G)	N 50	340	420	300	
EVMS	(L)(G)		F 50	340	420	300
EVMS	(L)(G)	LF 50	340	420	300	
EVMS	(L)	LF 65	1200	1500	1100	
EVMS	(G)		65	1200	1500	1100
EVMS	(G)		F 65	600	750	550
EVMS	(L)	LF 80	1300	1600	1150	
EVMS	(G)		80	1300	1600	1150
EVMS	(G)		F 80	650	800	575
EVMS	(L)	LF 100	1450	1750	1250	
EVMS	(G)		100	1450	1750	1250
EVMS	(G)		F 100	725	875	625
EVMS	(L)	LF 100	1450	1750	1250	
EVMS	(G)		100	1450	1750	1250
EVMS	(G)		F 100	725	875	625

## 9. ЕЛЕКТРИЧЕСКО СВЪРЪЗВАНЕ

[B-]

- ЕЛЕКТРИЧЕСКОТО СВЪРЪЗВАНЕ ТРЯБВА ДА СЕ ИЗВЪРШИ ОТ КВАЛИФИЦИРАН ТЕХНИК.
- ПРЕПОРЪЧВА СЕ, КАКТО ЗА ТРИФАЗНИТЕ, ТАКА И ЗА МОНОФАЗНИТЕ ВЕРСИИ, ДА СЕ ИНСТАЛИРАТЕ В ЕЛЕКТРИЧЕСКАТА ИНСТАЛАЦИЯ ЕДИН ПРЕКЪСВАЧ И ВИСОКОЧУВСТВИТЕЛЕН ДИФЕРЕНЦИАЛ (0.03A)

### ВНИМАНИЕ!



Захранването на електрическата помпа, която не е снабдена с щепсел, трябва да се осъществява чрез постоянна връзка към електрическото табло, оборудвано с преклювачел, предпазители и термичен прекъсвач, калибрани според абсорбирания електрически ток на електрическата помпа.

Мрежата трябва да има една ефикасна инсталация за захранване съгласно електрическите стандарти, съществуващи в Държавата; тази отговорност се поема от инсталатора.

В случай на електрически помпи, които не са оборудвани с кабели за захранване, използвайте кабел, който отговаря на действащите разпоредби във вашата държава и на необходимото сечение, в зависимост от дължината и мощността и напрежението в мрежата.

Ако е наличен, щепселът на монофазната версия трябва да бъде свързана към мрежата във вътрешно помещение, далеч от пръски, водни струи или дъжд, така че щепселът да е достъпен.

Електрическите помпи не са оборудвани с вътрешен мотор - протектор, така че защитата от претоварване е отговорност на потребителя. От 1.5 kW до 45 kW моторът е оборудван с PTC. Препоръчва се свързването на защитата към електронна платка.

ПО ВРЕМЕ НА СВЪРЪЗВАНЕТО, НА ВСЯКА ЦЕНА ИЗБЯГВАЙТЕ МОКРЕНЕТО ИЛИ НАВЛАЖНЯВАНЕТО НА КЛЕМНАТА ПЛАТКА ИЛИ МОТОРА.

- За Трифазната версия, след свързване на кабела към клемния терминал за захранване на звезда или на триъгълник, проверете, като погледнете електрическата помпа от страната на мотора, дали охлаждащият вентилатор се върти в съответствие с посоката на зелената стрелка, поставена върху капака на вентилатора. Ако е неправилно, разменете два от трите проводника в главната част на мотора.

### ЕЛЕКТРОПОМПИ EVMS

Преди да пристъпите към извършване на свързването, проверете дали напрежението и честотата на линията отговарят на тези на мотора, които могат да се получат от табелката. Между линията и електропомпата се поставя един контролен панел със следните устройства (освен ако не е предвидено друго в местните разпоредби):

- Преклювачел с дистанция за отваряне на контактите най-малко 3 mm;
  - Устройство за защита от късо съединение (предпазители или магнитотермичен прекъсвач);
  - Високочувствителен диференциал (0.03 A);
  - Препоръчва се едно устройство за защита срещу работа без материал, което да бъде свързано към един поплавак, към сонди или друг еквивалентен уред;
- Първо свържете защитния проводник към клемата PE, като го оставите по-дълъг, така че да се откачи последен в случай на случайно разкъсване. Ако клемната кутия е в неудобна позиция за свързване на кабела, е възможно да се промени неговата позиция чрез завъртане на мотора на 90°, 180° или 270°. За да направите това, е необходимо да отстраните 4-те болта, които фиксират мотора към опората на мотора, да повдигнете мотора само колкото е необходимо, за да позволите ротация, без да се отстранява съединителната връзка между вала на мотора и вала на помпата. След това затегнете отново 4-те болта.

## 10. ПЪЛНЕНЕ НА ПОМПАТА

[C-]

### ВНИМАНИЕ!



Не включвайте помпата, преди тя да бъде свързана и инсталирана в нейната крайна позиция на употреба операция, която трябва да се извърши при перфектно затворена клемна кутия на мотора.

Помпата и тръбата за засмукване трябва да бъдат пълни с вода. Както вече беше посочено, задействането на помпата без вода неизбежно причинява сериозни повреди на някои вътрешни компоненти на помпата. Извършете пълнене със затворена клемна кутия и изключено захранване.

### 10.1 ПЪЛНЕНЕ НА ПОМПАТА, ИНСТАЛИРАНА НАД ВРАТАТА

- Развийтете пробката, разположена над външната обвивка на височината на горна опора (отстранете защитите на връзката, където е необходимо);
- С помощта на фуния, напълнете с вода тръбата за засмукване и корпуса на помпата до преливане;
- Затегнете пробката добре;
- Подсушете внимателно евентуални течове на вода;
- Монтирайте отново защитите на връзката, ако те са били демонтирани;

### 10.2 ПЪЛНЕНЕ НА ПОМПАТА, ИНСТАЛИРАНА ПОД ВРАТАТА

- Развийтете пробката;
- Отворете решетката за засмукване, докато водата прелее;
- Затегнете капачката, докато се блокира.

## 11. ЕКСПЛОАТАЦИЯ, СТАРТИРАНЕ И ХОД

[D-]

НИКОГА НЕ РАБОТЕТЕ С ЕЛЕКТРИЧЕСКАТА ПОМПА ПРИЛИПСА НА ВОДА: ЛИПСАТА НА ВОДА ВОДИ ДО СЕРИОЗНИ ЩЕТИ НА ВЪТРЕШНИТЕ КОМПОНЕНТИ.

### 11.1 ОБЩИ ПРЕДУПРЕЖДЕНИЯ

- Нашите електрически помпи са проектирани да функционират на меката, където температурата на околната среда не надвишава 40°C и надморската височина не надвишава 1000m;
- нашите електрически помпи не могат да се използват в басейни или подобни места;
- поддължителното работа на електрическата помпа със затворена захранваща тръба може да причини повреди поради прегряване;
- избягвайте да включвате и изключвате мотора на помпата повече от 50.000 пъти годишно. Брой включения и изключения повече от 50.000 пъти на година може да намали живота на помпата и да доведе до риск от преждевременна повреда. Доколкото се отнася до максималния брой на час, консултирайте също раздел 7.2;
- при липса на напрежение е добра практика да се прекъсне веригата на електрическо захранването;
- изберете помпата, така че да се осигури нейното работа в близост до точката на максималната ефективност, най-малко между минималните и максималните стойности на номиналния дебит.

### 11.2 СТАРТИРАНЕ

След като са завършени хидравличните, електрическите връзки и пълнене, проверете посока на ротация преди да стартирате помпата.

- Стартирайте електрическата помпа със затворен спирателен клапан на захранващата верига.
- Проверете посоката на ротация по посока на часовниковата стрелка, като гледате мотора от страната на вентилатора (обозначена също така със съответната стрелка върху горната опора) през процепите на капака на вентилатора на мотора, лесно откриваеми при стартирането или спирането на същия.
- При неправилна ротация, прекъснете електрическото захранване и обърнете позицията на два проводника за захранване, като извършите намеса на панела или в клемния терминал на мотора.
- Стартирайте електрическата помпа два или три пъти, за да проверите състоянието на инсталацията
- намалете у увеличете дебита няколко пъти, за да проверите инсталацията при променено състояние
- Проверете дали шумът, вибрациите, налягането и електрическото напрежение не са прекомерни.
- По време на хода, разклатете капачката за обезвъздушаване, докато водата прелее; затегнете капачката, докато се блокира.

### 11.3 MARCIA

Стартирайте помпата със спирателен клапан в затворена захранваща верига, след това го отворете постепенно. Електрическата помпа трябва да работи гладко и тихо. Затворете спирателен клапан и проверете дали е отчетено налягането на манометърът в процес на подаване показва стойност, близка до Hmax на табелката. (Приближаването се дължи главно на допустимите отклонения и всички капачки при засмукване).

Ако отчетеното налягане на манометъра е много по-ниско от  $n_{max}$ , повторете пълненето (въздух в помпата).

Ако двете стойности са близки, това означава, че помпата работи правилно и всички неизправности на отворения спирателен клапан, почти винаги се дължат на механични проблеми на инсталацията от механично естество на мотора или много по-често при кавитация на помпата за:

- прекомерна разлика в нивото или прекомерен спад в налягането при засмукване,
- насрещно налягане в изпращателната верига прекалено ниско,
- проблеми, свързани с температурата на течността.

По отношение на факторите, които намаляват и/или компрометират капацитета за засмукване и следователно ефективността на електрическата помпа, вижте търсенето на помпи в Разд. 14. Моля, имайте предвид, че за температури и височини, по-високи от посочените, подадената мощност от мотора намалява и е необходимо да се осигури един мотор с по-висока мощност или да се намалят изискваните работни показатели. Консултирайте за цела Разд. 15.2. Проверете в инсталацията за липса на камшичен удар или свърз налягане, дължащо се на клапани с бързо затваряне, което надвишава 1.5 пъти номиналното налягане на помпата. В дългосрочен план те могат да причинят повреда на самата помпа. Избягвайте работата на помпата на спирателния клапан в захранващата верига, затворен за повече от няколко секунди. Трябва да се избягва също така непрекъснатата работа на помпата с дебит по-нисък от минималната стойност, посочена на регистрационна табела, за да се избегне евентуално прегряване на изпомпваната течност и ненужно претоварване на лагерите на помпата или на мотора.

#### 11.4 ИЗКЛЮЧВАНЕ

- Плавно затворете изхода на помпата, за да избегнете хидравличен удар;
- Прекъснете електрическото захранване.

### 12. ПОДДРЪЖКА И РЕМОТ



Преди всяка операция по поддръжката на електрическата помпа изключете захранването.

Електрическата помпа не се нуждае от рутинна поддръжка, но се препоръчва периодично да се проверява нейното нормално работа чрез периодични проверки, чиято честота е функция на изпомпваната течност и на условията за експлоатация, като се обръща внимание на появата на шум и необичайни вибрации.

Тези проверки могат да дадат приблизителна представа за необходимостта от превантивни извънредни намеси по поддръжката, като се избягва извършването им вследствие на внезапни проблеми.

Операции по извънредна поддръжка, които обикновено се изискват от електрическите помпи, са:

- смяна на механичното уплътнение
- замяна на уплътняващите пръстени
- смяна на лагерите
- смяна на кондензаторите (ако са налични)

Въпреки това, дори тези компоненти, които обикновено подлежат на износване, могат да продължат много дълго време, ако електрическата помпа се използва правилно.

Когато помпата остане неактивна за дълго време, препоръчително е да бъде изпразнена напълно, като отстраните капачице за източване и пълнене, измийте я старателно с чиста вода, след това я изпразнете, като избягвате да оставяте депозити от вода във вътрешността. Тази операция трябва винаги да се извършва, когато съществува опасност от замръзване, за да се избегне счупване на компонентите на помпата.



За всякакви ремонти, поискайте оригинални резервни части от нашата мрежа за продажби и услуги. Неоригиналните резервни части могат да повредят продукта и да бъдат опасни за хората и имуществото.

#### 12.1 СМЯНА НА МЕХАНИЧНОТО УПЛЪТНЕНИЕ

[E-]

За повече информация, моля, свържете се с нашия център за техническо обслужване.

### 13. УНИЩОЖАВАНЕ

Този продукт попада в сферата на приложение на Директива 2012/19/UE относно управлението на отпадъци от електрическо и електронно оборудване

(RAEE). Уредът не трябва да бъде изхвърляя заедно с битовите отпадъци, тъй като е създаден от различни материали, които могат да бъдат рециклирани в подходящи структури. Информирайте се посредством общинските органи, относно разполагането на екологичните платформи, служещи за получаване на продукта за изхвърляне и неговото последващо правилно рециклиране. Напомняме, освен това, че при закупуването на еквивалентен уред, дистрибуторът е длъжен да прибере безплатно продукта за бракуване. Продуктът не е потенциално опасен за здравето на човека и околната среда, тъй като не съдържа вредни вещества, включени в Директива 2011/65/UE (RoHS), но ако бъде изхвърлен в околната среда, влияе отрицателно на екосистемата. Прочетете внимателно инструкциите преди употреба на уреда за първи път. Препоръчва се в никакъв случай да не се използва продукта, за употреба, различна от тази, за която е бил предназначен, тъй като съществува опасност от токов удар, ако той бъде използван неправилно. Символът на зачеркнат контейнер, налицен върху етикета, разположен върху уреда, показва съответствието на този продукт на стандарта, отнасящи се до отпадъци от електрическо и електронно оборудване. Изхвърлянето в околната среда на оборудването или неговото неправилно изхвърляне, се наказват от закона



Съгласно Член 9(1)(i) от Рамкова Директива за Отпадъците 2008/98/ЕС и регламента REACH от 1907/2006, всички продукти на EBARA са нотифицирани към Европейската Агенция за Химикали (ECHA). За справка с Номера на SCIP със съответната информация за безопасна употреба на продукта, консултирайте раздел "Фирмени сертификати" на уебсайта [www.ebaraengore.com](http://www.ebaraengore.com)

### 14. ТЪРСЕНЕ НА ПОВРЕДИ

#### 14.1 ПОМПАТА НЕ ФУНКЦИОНИРА

##### моторът не работи

Липса на електричество	Проверете електрическото захранване Свържете се с доставчика за възстановяването
Щепселът не е включен	Проверете електрическата връзка с линията
Грешно електрическо свързване	Проверете клемния блок и електрическото табло
Задействал се автоматичен прекъсвач или предпазителите са изгорели (*)	Възстановете превключвателя или сменете предпазителите и проверете причината
Поплавъкът е блокиран	Уверете се, че поплавъкът достига нивото ON
Задействана термична защита (монофазна)	Активира се отново автоматично (само монофазна)
Намеса на вградената термична защита (ако е налична) или на термичното реле в контролния панел (*)	Изчакайте възстановяването на вградената термична защита или презаредете термичното реле в панела.
Намеса на системата за защита при ход без материал (*)	Проверете нивото на водата и/или правилното свързване на устройствата на системата
Хидравликата е блокирана	Проверете хидравличната част. Отстранете чуждите тела, които са блокирали вентилатора
Защитата срещу претоварване е задействана или неподходящо калибрирана	Проверете дали калибрирането на амперметричната защита е правилно калибрирана (максимална стойност на тока в линията на мотора)
Моторът е изгорял поради дефект на изолацията, прегряване или претоварване (неподходяща течност)	Измерете устойчивостта на изолацията на намотката към масата и проверете дали тя е по-голяма от 10MΩ
Захранен е от 2 фази (мотор 3~).	Проверете колко фази са свързани в клемния блок на мотора и проверете действителното наличие на напрежение на трите фази с волтметър по време на работа на помпата.

##### моторът работи

Спад на напрежение по линията на захранване	Изчакайте възстановяването
Запушен филтър/отвор за засмукване	Почистете филтъра/отвора

Допълнит клапан е блокиран или филтърът е запушен (**)	Деблокирайте или почистете клапана и проверете неговото работа
Неуспешно пълнене на помпата (**)	Извършете пълнене (разд. 10)
Ниско ниво на водата (при липса на система за защита (*))	Възстановете нивото на водата
Помпа изключена от захранването	Захранете помпата. Проверете спирателния кран на изхода на помпата. Проверете нивото на течността
Твърде ниско налягане	Частично отваряне на крана

(\*) Ако грешката възникне отново, свържете се на нашия център за техническо обслужване

(\*\*) Внимание, механичното уплътнение може да се е повредило

#### 14.2 ПОМПТА РАБОТИ

##### с мален дебит

Инсталация с малък размер	Проверете отново инсталацията
Мръсна инсталация	Почистете тръбите, клапаните, филтрите
Нивото на вода е прекалено ниско	Изключете помпата или потопете смукателния клапан
Грешна посока на въртене (само трифазен)	Разменете фазите
Грешно напрежение на захранване	Захранете помпата с напрежението на табелката с данни
Течове от тръбите	Проверете връзките
Твърде високо налягане	Проверете отново инсталацията
Неправилно засмукване / Липса на засмукване	Запълнете правилно отсечката на тръбата за засмукване (проверете инструкциите в ръководството)
Блокиран клапан срещу обратен поток	Проверете правилната работа на клапана срещу обратен поток. Ако е необходимо, пристъпете към смяна.
Износване на хидравличната част	Проверете статуса на работното колело (проверете съвместимостта на материала с използваната течност)
Неподходяща течност	Проверете плътността и вискозитета на използваната течност (свържете се с търговската мрежа).

#### 14.3 ПОМПТА СПИРА СЛЕД КРАТКА РАБОТА

##### поради намеса за термична защита

Захранващо напрежение извън допустимите граници за мотора	Проверете дали има прекомерни спадове на напрежението поради неправилно оразмеряване на линията или на кабелите
Неподходящо термично калибриране	Проверете дали калибрирането на амперметричната защита е правилно калибрирана (максимална стойност на тока в линията на мотора)
Претоварване на мотора за пълтна и/или вискозна течност	- Намалете дебита като форсирайте захранването или заменете мотора с по-мощен - Проверете истинската погълната мощност от помпата въз основа на използваната течност
Помпата осигурява дебит, по-голям от максималния, посочен на регистрационната табела	Намалете дебита чрез форсиране на захранването
Табло, изложено на слънце или на други източници на топлина	Защитете таблото от слънцето или източници на топлина.
Чужди тела спират ротацията на перките	- Демонтирайте и почистете помпата - За тази цел се свържете с най-близкия наш Център за техническо Обслужване Най-близкия отдел за Техническо обслужване
Износени лагери на мотор	Заменете лагерите.
Прекалено висока температура на течност	Температурата надвишава техническите граници на помпата

Вътрешен дефект	Попитайте най-близкия търговец на дребно
Малка разлика между максимално и минимално налягане	Увеличете разликата между двете налягания

#### 14.4 ПОМПТА НЕ СПИРА

Дефектни/неизправни електрически/електронни компоненти	Свържете се с търговската мрежа.
Датчиците за ниво не функционират	Проверете правилното работа на датчиците за ниво.
Несъответстващо/неподходящо приложение	Свържете се с търговската мрежа.

Прекалено високо максимално налягане	Регулирайте максималното налягане на по-ниски стойности
--------------------------------------	---

#### 14.5 ПОМПТА ВИБРИРА

##### издава прекомерен шум по време на работа

Дебитът е твърде голям	Да се намали дебита
Кавитация	Попитайте най-близкия търговец на дребно
Неукрепени тръби	Фиксирайте ги по-добре
Лагер за смяна	Попитайте най-близкия търговец на дребно
Чужди тела се търкат върху вентилатора на мотора	Отстранете чуждите тела
Неправилно засмукване	Обезвъздушете помпата и/или я напълнете отново

##### издава необичайни шумове

Износени лагери на мотор	Да се заменят лагерите
Чужди тела между неподвижните и въртящи се части	- Демонтирайте и почистете помпата - За тази цел се свържете с най-близкия наш Център за техническо Обслужване
Помпа, която работи в кавитация	Намалете дебита чрез форсиране на захранването. Ако кавитацията продължава, проверете: - Разлика във височината при засмукване - Слад на налягането при засмукване (диаметър на тръба, колена и др.) - Температура на течността - Насрещно налягане при захранване

#### 14.6 ПОМПТА, ПРИ ЗАТВАРЯНЕТО НА ПРЕВКЛЮЧВАТЕЛЯ НЕ УСПЯВА ДА ИЗВЪРШИ НИТО ЕДИН ОБОРОТ ИЛИ ЕДВА УСПЯВА ДА ИЗВЪРШИ ПОЛОВИН ОБОРОТ, ТОГАВА ПРЕКЪСВАЧЪТ СЕ ИЗКЛЮЧВА ИЛИ ПРЕДПАЗИТЕЛИТЕ ИЗГРЯТ

Мотор в късо съединение	- Проверете и сменете - Свържете се със специализиран електротехник
Късо съединение за неправилно свързване	- Проверете и свържете отново правилно - Свържете се със специализиран електротехник

#### 14.7 ДИФЕРЕНЦИАЛНА ЗАЩИТА СЕ ВКЛЮЧВА ВЕДНАГА ПРИ ЗАТВАРЯНЕ НА ПРЕКЪСВАЧА

Разсейване на маса на тока поради щети в изолацията на мотора, кабелите или другите електрически компоненти	- Проверете и сменете електрическия компонент за маса - Свържете се със специализиран електротехник - Образуване на конденз в мотора - Наличие на чужди тела
---	---

#### 14.8 ПОМПТА ПРАВИ НЯКОЛКО ОБОРОТА В ОБРАТНА ПОСОКА НА СПИРАНИЯТА

Изтичане от долния клапан	Проверете, почистете или заменете
Изтичане от смукателната тръба	Проверете и ремонтирайте

#### 15. ПРИЛОЖЕНА ТЕХНИЧЕСКА ДОКУМЕНТАЦИЯ

#### 15.1 СТАНДАРТНИ НАПРЕЖЕНИЯ, ПОСОЧЕНИ НА ТАБЕЛКАТА СЪС СЪОТВЕТНИТЕ ОТКЛОНЕНИЯ

[kW]	Честота [Hz]	Фаза [-]	UN [V] ± %
≤ 0.55	50	1 ~	230 ± 10%
	60		220 ± 10%
0.37 ÷ 4.0	50	3 ~	230 Δ / 400 Y ± 10%
	60		220 Δ / 380 Y - 5% / + 10% 460 Y ± 10%
≥ 5.5	50	3 ~	400 Δ / 690 Y ± 10%
	60		380 Δ - 5% / + 10% 460 Δ ± 10%

#### 15.2 ФАКТОРИ ЗА НАМАЛЯВАНЕ НА МОЩНОСТТА НА МОТОРА

Когато електрическата помпа е инсталирана на място, чиято околна температура е по-висока от 40°C и/или височината е по-голяма от 1000 м над морското равнище, подадената мощност от мотора намалява.

Приложената таблица показва коефициентите на редукция, в зависимост от температурата и надморската височина. За да се избегне прегряване, моторът трябва да бъде заменен с друг, чиято номинална мощност, умножена по коефициента, съответства на температурата и на надморската височина на околната среда е по-голям или равен на тази на стандартния мотор.

Стандартният мотор може да се използва, само ако потребителят може да приеме намаляване на дебита, получен чрез стесняване на храняващия поток, докато се намали абсорбираният ток със стойност, равна на коефициента за корекция.

T(°C)	Надморска височина (m.a.s.l.)			
	1000	1500	2000	2500
40	1	0.96	0.94	0.90
45	0.95	0.92	0.90	0.88
50	0.92	0.90	0.87	0.85
55	0.88	0.85	0.83	0.81
60	0.83	0.82	0.80	0.77
65	0.79	0.76	0.74	0.72

#### 15.3 ТАБЛИЦА НА МАКСИМАЛНО РАБОТНО НАЛЯГАНЕ

Налягане, указано в зависимост от броя работни колела.

Pmax	50 Hz				
	EVMS1	EVMS3	EVMS5	EVMS10	EVMS15
1.6	2 ÷ 26	2 ÷ 21	2 ÷ 17	2 ÷ 15	1 ÷ 11
2.5	27 ÷ 39	23 ÷ 33	19 ÷ 27	16 ÷ 23	12 ÷ 17

Pmax	50 Hz				
	EVMS20	EVMS32	EVMS45	EVMS64	EVMS90
1.6	1 ÷ 9	1 ÷ 7	1 ÷ 5	1 ÷ 5	1 ÷ 4
2.5	10 ÷ 16	8 ÷ 11	6 ÷ 9	6 ÷ 8	5 ÷ 6
3.0	-	12 ÷ 14	-	-	-
3.5	-	-	10 ÷ 13	-	-

Pmax	60 Hz				
	EVMS1	EVMS3	EVMS5	EVMS10	EVMS15
1.6	2 ÷ 18	2 ÷ 15	2 ÷ 12	1 ÷ 10	1 ÷ 7
2.5	20 ÷ 29	16 ÷ 23	13 ÷ 19	11 ÷ 16	8 ÷ 12

Pmax	60 Hz				
	EVMS20	EVMS32	EVMS45	EVMS64	EVMS90
1.6	1 ÷ 6	1 ÷ 5	1 ÷ 4	1 ÷ 3	1 ÷ 3
2.5	7 ÷ 10	6 ÷ 8-2	5 ÷ 6	4 ÷ 5	4
3.0	-	8-0 ÷ 10	-	-	-
3.5	-	-	7	-	-

#### 15.4 КАВИТАЦИЯ

Кавитацията, както е известно, е това разрушително явление за помпите, което се случва, когато засмуканата вода се трансформира в пара във вътрешността на помпата. Помпите EVMS, оборудвани с вътрешни хидравлични части от неръждаема стомана, страдат по-малко от други, изработени от по-малко ценни материали, но не могат да избегнат щетите, причинени от кавитацията.

Следователно помпите трябва да бъдат инсталирани в съответствие с физическите закони и правила, отнасящи се до съответните течности и самите помпи.

Тук отчитаме само практическите резултати от гореспомнатите правила и физическите закони.

При стандартни условия на околната среда (15°C и на морското равнище) водата се превръща в пара, когато е подложена на налягане, по-голямо от 10,33 м. Следователно 10,33 м е максималната теоретична височина на повдигане на водата. EVMS помпите, както всички центробежни помпи, не могат да използват цялата височина на

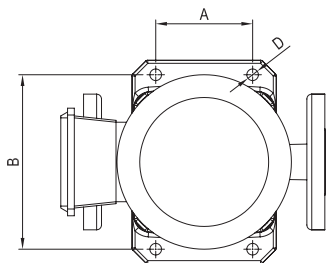
теоретично повдигане поради вътрешна загуба, наречена NPSHr, която трябва да бъде приспадната. Следователно теоретичният капацитет на засмукване на всяка EVMS помпа е с 10,33 м по-малък от нейния NPSHr в дадената работна точка.

NPSHr може да се открие от каталожните криви и също така трябва да се вземе предвид във фаза на избора на помпата.

Когато помпата е под врата или трябва да засмуква студена вода от 1 или 2 м с къса тръба с една или две широки криви, NPSHr може да се пренебрегне. NPSHr трябва да се вземе предвид, колкото по-трудно е инсталирането. Инсталирането става трудно, когато:

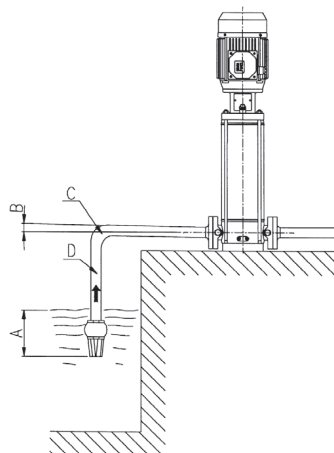
- Разликата в нивото на засмукване е висока;
- Тръба за засмукване е дълга и/или с много криви и/или с няколко клапана (високи загуби на налягане при засмукване);
- Долният клапан е с висок спад на налягане (висок спад на налягане при засмукване);
- Помпата се използва при дебит, близък до максималния капацитет, посочен на табелката (NPSHr се увеличава с увеличаване на дебита над максималната производителност);
- Температурата на водата е висока. (При 80-85°C вече е вероятно, че помпата трябва да бъде под вратата);
- Буквеноцифровата стойност е висока (планински държави).

## 15.5. ПОЗИЦИОНИРАНЕ НА ОТВОРИ ЗА ЗАХВАЩАНЕ



Модел	D mm	A mm	B mm
EVMS1	12	100	180
EVMS3			
EVMS5			
EVMS10			
EVMS15			
EVMS20	14	170	240
EVMS32			
EVMS45			
EVMS64			
EVMS90			

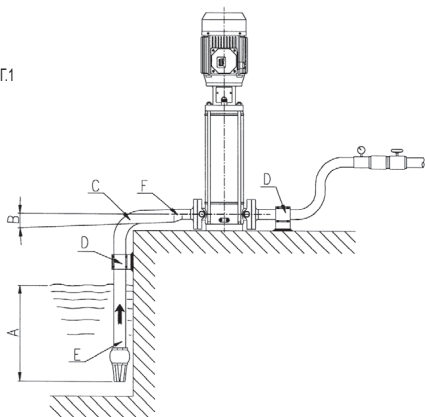
ФИГ.2



- A Недостатъчно потапяне
- B Отрицателен наклон, създаване на въздушни джобове
- C Внезапна крива, загуба на налягане
- D Диаметър на тръба < диаметър на отвор на помпа, загуби на налягане

## 15.6 ПРЕДУПРЕЖДЕНИЯ ЗА ПРАВИЛНА РАБОТА НА ЕЛЕКТРИЧЕСКИТЕ ПОМПИ (ФИГ. 1 - ФИГ. 2)

ФИГ.1



- A Добро потапяне
- B Положителен наклон
- C Крива с широк радиус
- D Тръби с независими опори
- E Диаметър на тръба за засмукване  $\geq$  диаметър на отвора на помпата
- F Ексцентрична редуция



## KASUTUS- JA HOOLDUSJUHE

### SISUKORD

1.	SISSEJUHATUS	lk 184
2.	IDENTIFITSEERIMISANDMED	lk 184
3.	GARANTII JA TEHNILINE TUGI	lk 184
4.	ÜLDISED OHUTUSNÕUDED	lk 184
4.1	KASUTAJA ETTEVAATUSABINÕUD	lk 184
4.2	OLULISED KAITSE- JA ETTEVAATUSABINÕUD	lk 185
4.3	MAAPEALSETE PUMPADE JÄÄKRISKID	lk 185
5.	TEISALDAMINE JA LADUSTAMINE	lk 185
6.	KONSTRUKTSIOONI TEHNILISED OMADUSED	lk 185
6.1	KIRJELDUS	lk 185
6.2	ETTENÄHTUD KASUTUS	lk 185
6.2.1	JOOGIVEEGA KASUTAMINE	lk 185
6.3	MITTE-ETTENÄHTUD KASUTUS	lk 185
7.	TEHNILISED ANDMED	lk 186
7.1	PUMBA TEHNILISED ANDMED	lk 186
7.2	MOOTORI TEHNILISED ANDMED	lk 186
7.3	PUMBA ANDMESILT	lk 186
7.4	TEAVE ÖHUSLEVIVA MÜRA KOHTA	lk 186
8.	KASUTUSEKS ETTEVALMISTAMINE	lk 186
8.1	MOOTORIGA ÜHENDAMINE	lk 186
8.1.1	PUMBALE MOOTORI PAIGALDAMINE	lk 187
8.2	ÜLDISED ABINÕUD PAIGALDUSE AJAL	lk 187
8.2.1	PAIGALDAMINE	lk 187
8.2.2	TOOTE ASETAMINE	lk 187
8.2.3	ANKURDAMINE	lk 187
8.2.4	TORUD	lk 187
8.3	ÄÄRIKUTE JÕU- JA PINGUTUSMOMENT	lk 188
9.	ELEKTRIUHENDUS	lk 189
10.	PUMBA TÄITMINE	lk 189
10.1	VEEST KÕRGEMALE PAIGALDATUD PUMBA TÄITMINE	lk 189
10.2	VEEST MADALAMALE PAIGALDATUD PUMBA TÄITMINE	lk 189
11.	KASUTAMINE, KÄIVITAMINE JA TÖÖ	lk 189
11.1	ÜLDNÕUDED	lk 189
11.2	KÄIVITAMINE	lk 189
11.3	TÖÖ	lk 189
11.4	SEISKAMINE	lk 190
12.	HOOLDUS- JA PARANDAMISTÖÖD	lk 190
12.1	MEHAANILISE TIHENDI ASENDAMINE	lk 190
13.	UTILISEERIMINE	lk 190
14.	RIKKETUVASTUS	lk 190
15.	TARNEKOMPLEKTI TEHNILINE DOKUMENTATSIOON	lk 192
	TEHNILISED LISAD	lk 290

SÄILITAMINE ON KASUTAJA KOHUSTUS

### 1. SISSEJUHATUS

Toote töökindluse ja efektiivsuse tagamiseks tuleb täita juhendi korraldusi. Lisainfot saate, kui pöörduate lähima volitatud edasimüüja poole.

KASUTUSJUHEDE TEKSTI JA ILLUSTRATSIOONIDE KOPEERIMINE, KA OSALINE, ON KEELATUD.

Kasutusjuhendis on kasutatud järgmisi märke tähistamiseks ohte, mis võivad tekkida juhiste eiramisel.

**TÄHELEPANU!** Pumba või pumbasüsteemi kahjustamise oht



Inimestele või esemetele kahjude põhjustamise oht



Elektrilised ohud

## 2. IDENTIFITSEERIMISANDMED

### 2.1 TOOTJA EBARA Pumps Europe S.p.A.

Address:

Via Campo Sportivo, 30 - 38023 Cles (Trento), ITAALIA  
Telefon: +39 0463 660411 - Faks: +39 0444 405930

Klienditeenusindus:

e-mail: tcs.epa@ebara.com  
Tel. +39 0444 706968

### 2.2 ANDMEPLAADI kohta vt ptk 7.3

## 3. GARANTII JA TEHNILINE TUGI

KASUTUSJUHEDE EIRAMISEL JAVÕI TOOTEGA PARANDUS- VÕI MUUDE TOIMINGUTE TEOSTAMINE MUJAL, KUI TOOTJA TEHNILISE TOE KESKUSTES, PÕHJUSTAB GARANTII KEHTIVUSE KADUMISE NING VABASTAB TOOTJA INIMVIGASTUSTE VÕI ESEMETE KAHJUGA SEOSE ÜSKÕIK MILLISEST VASTUTUSEST.

Toote vastuvõtmisel kontrollige, kas selle pakend on terve ja ilma märkimisväärsete mõrkideta, vastasel juhul andke sellest kohe teada inimesele, kes selle tarnis. Pärast toote lahti pakkimist kontrollige, kas see on transpordil ajalt viga saanud, sellisel juhul tuleb 8 päeva jooksul pöörduda edasimüüja poole. Kontrollige, kas toote andmesildil on kirjas omadused, mida teie ostate soovisite.

Tavapärastel kuluvate osadele laieneb osaline garantii:

- laagrid
- mehaaniline tihend
- rõngastihendid
- kondensaatorid

Rikke korral, mida ei ole tabelis „RIKKETUVASTUS“ (ptk 14), pöörduge lähima volitatud edasimüüja poole.

## 4. ÜLDISED OHUTUSNÕUDED

Enne masina kasutuselevõttu peab kasutaja oskama teha kõiki juhendis käsitletud toiminguid, ning toimima juhistekohaselt iga kord, kui toodet kasutatakse või hooldatakse.

### 4.1 KASUTAJA ETTEVAATUSABINÕUD



Kasutaja peab järgima kasutusjärge riigi tööohutusalaseid nõudeid. Lisaks tuleb silmas pidada toote omadusi (vt „Tehnoloogilised andmed“). Teisaldamis- ja hooldustoimingute kandke alati kaitsekindaid.



Toote hooldus- ja parandustööde jaoks tuleb katkestada elektrivool, vältides sellega juhuslikku käivitumist, mis võiks põhjustada inimvigastusi ja kahju esemetele.



Lapsed alates 8. eluaastast ja piiratud füüsiliste, aistimis- ja vaimsete võimetega inimesed või kellel puudub kogemus või oskused, võivad seadet kasutada üksnes tingimusel, et nad on järelevalve all või neid on õpetatud masinat ohutult kasutama ja nad mõistavad sellega seotud ohtusid. Lapsed ei tohi seadmega mängida. Kasutajapoolseid puhastus- ja hooldustoiminguid ei tohi teha järelevalveta lapsed.

Igasugune elektripinge all tootega hooldus-, paigaldus- ja teisaldamistoimingu tegemine võib põhjustada raskeid õnnetusi, mis võivad lõppeda surmaga.

Toote käivitamine hetkel ei tohi olla paljajalu, seista vees või märgede kätega.

Kasutaja ei tohi tootega oma initsiatiivil teha toiminguid või töid, mida ei ole juhendis kirjeldatud.



Pumbarikke korral pange pump seisma. Rikkega pumba käivitamisel kaasneb inimvigastuste ja asjade kahjustamise oht.

Ärge puudutage pumba, kui käideldav vesi on soe. Kõrge temperatuur võib põhjustada põletusi.

Ärge puudutage mootorit. Mootori pealispind võib muutuda väga tuliseks ning kokkupuutel põhjustada põletusvigastusi.

Ärge puudutage pöörlevaid osi, nagu vöölli, vöölide ühendusi, rihmarattaid jne, kui pump töötab. Need osad pöörlevad suure kiirusega ning kokkupuutega võivad kaasneda inimvigastused.

Ärge puudutage töötava masina pinge all olevaid komponente. Esineb elektrilöögi risk.

#### 4.2 OLULISED KAITSE- JA ETTEVAATUSABINÕUD



Kõik tooted on projekteeritud viisil, mis muudab liikuvad osad tänu korpuste kasutamisele ohutuks. Tootja ei vastuta kahjude eest, mis on põhjustatud nende seadmete manipuleerimise tulemusel.



Iga elektrijuht ja pinge all olev osa on maanduse suhtes elektriliselt isoleeritud, lisaturvalisust pakub kõigi elektrit juhtivate osade ühendamine maandusega. See tagab selle, et ligipääsetavad seadme osad ei muutu ohtlikuks, kui peaisolatsioonis peaks tekkima rike.

#### 4.3 JÄÄKRISKID

Jääkriskid on:

- Kokkupuuteoht (ka tahtlik) mootori jahutusventilaatoriga ventilaatori katte avade kaudu peenikeste esemetega (nt kruvikeeraja, pulgad jne).

### 5. TEISALDAMINE JA LADUSTAMINE

#### 5.1 TEISALDAMINE



Järgige kõiki kehtivaid tööohutusnõudeid. Muljumisvigastuste oht. Toode võib olla raske, kasutage sobivaid tõstmistoominguid ja -vahendeid.

Pumba teisdamiseks tuleb:

- katkestada elektritoide
- võtte lahti äravoolu ja imitorud (kui need on paigaldatud), kui need on liiga pikad või tülikad.
- keerake pumba kinnituskruvid lahti, juhul kui see on kinnitatud tugipinna külge.
- tõstke pumba selle kaalule ja mõõtmetele sobivate tõstevahenditega.

Toode tuleb pakkida horisontaalsesse asendisse:

- kas pappkasti, millel võivad olla ka külgedel ka sangad. Kui pumba kaal ja mõõdmed seda vajavad, siis võib pakendit toetada puidust kaubaalusega.
- või mõningate mudelite puhul puust kasti.

Elektrimootoriga pumba teisdamine. Horisontaalses asendis pakendatud pumba liigutamiseks kinnitaga piisava kandevõimega rihm kindlalt ümber mootori ning tõstke seda sobiva tõstevahendiga, teisdamise ajal jälgige raskuskesket.

**TÄHELEPANU!** Veenduge, et toode on korralikult mootori küljes ega saaks ümber minna või maha kukkuda.

Ainult pumba teisdamine. Järgige mootoriga pumba teisdamise juhiseid, lihtsalt rihm kinnitatakse sellisel juhul mootori tugistruktuuri ümber.

#### 5.2 LADUSTAMINE

- Toodet tuleb hoida kuivas ja kaitstud kohas, soojusallikatest eemal ning kaitstuna tolmuga ja vibratsioonist eest.
- Kaitske toodet niiskuse, kuumuse ja mehaaniliste kahjude eest
- Ärge asetage tootele raskeid esemeid.
- Toote säilituskohas peab õhutemperatuur jääma vahemikku +5°C kuni +40°C (41°F ja 104°F) 60% suhtelise õhuniiskuse juures.

### 6. KONSTRUKTSIOONI TEHNILISED OMADUSED

#### 6.1 KIRJELDUS

Teie ostetud toode on mitmeastmeline, mitte-iseimev vertikaalpump, mida saab kasutada standardiseeritud elektrimootoriga. Lühend EVMS viitab laiale valikule mitmeastmeliste sisselaskeühendustega vertikaalpumpadele, dimensioneeritud 10 nimivooluhulga (EVMS 1, 3, 5, 10, 15, 20, 32, 45, 64 ja 90 m<sup>3</sup>/h) ja erinevate astmete jaoks, mis peab rahuldama nõudlust ka kõige erinevamate surve järgi. Toodet müüakse elektripumba (pump pluss mootor) ja lihtsalt pumbana.

Tootekood on kirjas tehnilises lisas.

**[-F-]**

Kui ostate pumba ilma mootorita, siis veenduge, et mootor oleks pumbaga liitmiseks sobiv.

#### 6.2 ETTENÄHTUD KASUTUS

Pumba võimalikud kasutusalaad on:

- veejaotussüsteemid tsiviil- ja tööstuskasutuses
- pesemisseadmed
- veekäitlus
- tuletõkkesüsteemid
- jahutusseadmed
- survestamise seadmed
- irrigatsiooniseadmed

#### 6.2.1 JOOGIVEEGA KASUTAMINE

Kui toode on valmistatud materjalist, mis sobib joogivee pumamiseks, siis enne kasutuselevõttu tuleb lasta sel töötada puhta veega ja nimivooluhulgaga, mida on näidatud alljärgnevas tabelis:

EVMS1	60 minutit (vähemalt)
EVMS3	60 minutit (vähemalt)
EVMS5	30 minutit (vähemalt)
EVMS10	30 minutit (vähemalt)
EVMS15	15 minutit (vähemalt)
EVMS20	15 minutit (vähemalt)
EVMS32	15 minutit (vähemalt)
EVMS45	15 minutit (vähemalt)
EVMS64	15 minutit (vähemalt)
EVMS90	15 minutit (vähemalt)

#### 6.3 MITTE-ETTENÄHTUD KASUTUS



Pumba mitte-otstarbeline kasutamine võib olla inimestele ja lviõ esemetele ohtlik

**TÄHELEPANU!** Tootte garantii kehtivus katkeb, kui seda on kasutatud mitte-ettenähtud eesmärgil

Pumbad ei ole mõeldud kasutamiseks eesmärkidel nagu:

- musta vee pumamine
- kõrge happesisalduse vee pumamine
- korrosiivsete vedeliku pumamine
- vee pumamine, mille temperatuur on kõrgem, kui märgitud peatükis „TEHNILISED ANDMED“
- merevee pumamine
- stütmisõhtlike ja/või plahvatusõhtlike vedelike pumamine
- vedelike pumamine, mis ei sobi pumba valmistamiseks kasutatud materjalidega
- paigaldamine välitingimustesse, kus pump ei ole kaitstud ilmastikutingimuste ees
- kätamine ilma vedelikuta

## 7. TEHNILISED ANDMED

### 7.1 PUMBA TEHNILISED ANDMED

	U.M.	EVMS1-20	EVMS32-90
Pumbatava vedeliku maks. temperatuur	°C	sõltuvalt mehaanilisest tihendist (Vt Data Book)	
Tahkiste maks. kogus/suurus	Ppm/mm	50 / 0.1 ± 0.25	
Maksimaalne töörõhk	MPa	1.6 ÷ 2.5	1.6 ÷ 3.0 ÷ 3.5
Aravoolu diameeter	*	G 1" ÷ Ø 100mm	
Sissetõmba diameeter			

\* = keermestiku standard UNI ISO 228





### 7.2 MOOTORI TEHNILISED ANDMED

Tüüp	IC411 - T.E.F.C. (suletud mootori ja sundventilatsiooniga)	
Kaitsetase	IP 55 IP 56 (ainult mudelitel EVMS1-90 ≥ 15 kW)	
Maksimaalne käivitamiste arv nunnis	Nr	kW
	100	≤ 0.55
	60	0.75 ÷ 3.0
	30	4.0 ÷ 11
Isolatsiooni- ja ületemperatuuri klass	F (B klassi ületemperatuuriga)	
	Töö liik Pidev S1	
Elektrilised andmed	Vt mootori silt	

Loendis on viidatud Ebara mootori omadustele. Mõne muu mootori kasutamise korral, kontrollige mootorile kinnitatud andmesildilt selle omadusi.

### 7.3 PUMBA ANDMESILT

Andmesilt on pumbale paigaldatud alumiiniumist silt, millel on pumba tehnilised omadused. Sildil viidatud standardpinge on antud koos lubatud hälbega.

 <b>EBARA</b> Pompe Europe S.p.A. Via Campo Sportivo, 30 38023 Cles (TN), ITALY Phone +39 0444 706811 V.A.T. - 01254860221		 CE MADE IN ITALY	
TYPE			
 P/N			
Hmax	m	Hmin	m
Q	l/min	H	m
P2	kW	HP	
Hz		min <sup>-1</sup>	
MEI >		Hyd. eff.	%

"TYPE"	Pumba mudel
"P/N"	Tootekood
"Hmax"	Maksimaalne kõrgus
"Hmin"	Minimaalne kõrgus
"Q"	Vähima ja suurima läbivoolu tase
"H"	Kõrgus vähima ja suurima läbivoolu taseme juures
"P2"	Mootori nimivõimsus (võimsus vólil)
"HP"	Mootori nimivõimsus hobujõududes
"Hz"	Sagedus
"min-1"	Pöörlemiskiirus
"MEI"	Pumba kvaliteedi suhe jõudluse suhtes
"Hyd. Eff."	Pumba hüdrauline efektiivsus

## 7.4 INFO MÜRA KOHTA

Võimsus [Kw]	Mootori suurus	50 Hz		60 Hz	
		LpA [dB]*	LwA [dB]**	LpA [dB]*	LwA [dB]**
0.37	71	52	-	57	-
0.55	71	52	-	57	-
0.75	80	52	-	57	-
1.1	80	52	-	57	-
1.5	90	60	-	65	-
2.2	90	60	-	65	-
3.0	100	62	-	67	78
4.0	112	66	-	71	82
5.5	132	68	79	73	84
7.5	132	68	79	73	84
11	160	73	84	78	89
15	160	72	83	75	86
18.5	160	70	81	75	86
22	180	70	81	74	85
30	200	70	81	75	86
37	200	73	84	77	88
45	225	75	86	79	90

Tabelis on elektrimootoriga pumba maksimaalne müratase

\* Heliirõhu tase - ühe meetri kaugusel tehtud mõõtmistulemuste keskmine. Hälve ± 2,5 dB.

\*\* Müravõimsuse tase Hälve ± 2,5 dB.

TOOTJAL ON ÕIGUS MUUTA TEHNILISI ANDMEID TOOTE PARANDAMISEKS JA UUEDAMISEKS.

## 8. KASUTUSEKS ETTEVALMISTAMINE

### TÄHELEPANU!



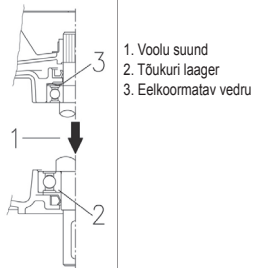
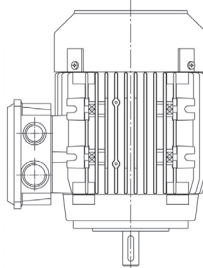
Paigaldamine tuleb jätta volitatud tehnikule



Pakkige pump pakendist lahti, tõstke ja langetage seda ainult tõstevahenditega, mis vastavad kehtivatele tööohutusnõuetele. Mootori tõsteasas ei sobi kogu elektripumba tõstmiseks.

### 8.1 MOOTORIGA ÜHENDAMINE

EVMS pumpadega ühendatavad pumbad peavad vastama IEC standardile ning neil peab olema skeemile vastav eelkoormatav vedru:



1. Voolu suund
2. Tõukuri laager
3. Eelkoormatav vedru

### TÄHELEPANU!



Peab olema olemas ja paigaldatud eelkoormatav vedru, mida on näidatud kõrvaloleval joonisel.

Mootori ja pumba ühendamise ajal ei tohi mootorit olla elektritoidet. Pärast ühendamist on soovitatav teha toimivuse kontroll, kui ruum seda võimaldab, siis on soovitatav ühendamine läbi vüa pärast seda, kui pump on ankrudatud tööasendisse ning ühendatud peale- ja äravoolutorudega. Vastasel juhul võib kontrolli läbi vüa ka ajutiste hüdraulkahendustega.

## 8.1.1 PUMBALE MOOTORI PAIGALDAMINE

[A-1]

### TÄHELEPANU!



Kõigi järgnevate toimingute ajal peab olema elektritoided katkestatud.

1. Asetage ja kinnitage pump vertikaalselt tasasele ja jäigale tasapinnale.
2. Keerake lahti 4 kruvi, eemaldage kaks liitmiku kaitset ning liitmiku lukustusdetail. [A-1]
3. Eemaldage poolliitmike 4 kinnituskruvi ja poolliitmikuid. [A-2]
4. Lõvendage ühetalisel tihendihoidja 3 kinnituskruvi. [A-3]
5. Eemaldage mootori vöti. [A-4]
6. Paigaldage mootorivölli pessa poolvöti. [A-4]

### TÄHELEPANU!

Poolvöti ei tohi mootorivölli pesast välja paista.

7. Asetage mootor vertikaalselt nii, et völli oleks allapoole ning asetage see mootori kohale. [A-5]
8. Sisestage ja pingutage ühetalisel 4 mootori kinnituskruvi [A-6]
9. Mootori tüübile sobiva suurusega hoovaga tõugake mootori tuge ja liitmikku järgmisel viisil:
  - ≤ 4.0 kW mootoritel: tõstke liitmiku nii, et pumba völli ots oleks vastu mootori völli otsa.
  - ≥ 5.5 kW mootoritel: tõstke liitmiku nii, et see oleks vastu mootori völli otsa. [A-7a]
10. Keerake järk-järgult kinni 4 liitmikku kruvi kuni saate nõutud pöördemomendi. [A-7b]
11. Keerake liitmikku käega ja kontrollige, kas vahe kahe poolliitmiku vahel on igal ajal nähtav. Vastasel juhul korrake punkti 9. [A-8]
12. Kinnitage ühetalisel viisil tihendihoidja 3 kruvi, kuni saate sobiva pöördemomendi. [A-9]
13. Ühendage ajutiselt peale- ja äravoolutorud, avage seejärel äravooluventiil.
14. Täitke pump 10. peatükis viidatud viisil veega.
15. Paigaldage kaks liitmiku kaitset (4 kruvid). [A-10]
16. Ühendage mootor 9. peatükis viidatud viisil elektritoidetega.
17. Laske elektripumbal paar minutit käia. [A-11]
18. Veenduge, et ei tekiks liigset müra ega vibratsiooni.
19. Katkestage mootori toide ja oodake, kuni liitmik on paigal.
20. Keerake 4 kruvi lahti ja eemaldage kaks liitmiku kaitset. [A-12]
21. Vaadage toe sisse ja kontrollige, kas seal on vett. [A-13]
22. Kui seal on vett, siis tühjendage pump ja asetage liitmik uuesti. Korrake punktide 4 kuni 20 juhiseid.
23. Paigaldage kaks liitmiku kaitset (4 kruvid). [A-14]
24. Ühendage lõplikult sisse- ja äravoolutorud.
25. Elektripump on paigaldatud.

Ilma laagrita mudellil: järgige punktide 1-25 juhiseid

Laagriga mudellil: jätke vahele punktid 2-6, 9-12, 15 ja 20-23

## 8.2.2 ÜLDISED ABINÕUD PAIGALDUSE AJAL

### TÄHELEPANU!

Enne toote torude külge ühendamist eemaldage sisse- ja äravoolu korgid

- a) Kasutage metalltorusid, need ei anna järele alarõhule, mis tekib sisetõmbega, või siis piisavalt jäiksid plasttorusid.
- b) toestage ja joondage torud nii, et need ei põhjustaks pumbale lisakoormust.
- c) kui sisse- või väljavoolu jaoks kasutatakse voolikuid, siis tagage, et need ei oleks paindes
- d) tihendage kõik ühenduskohad: õhu sisenemine sisetõmbetorusse mõjutab pumba jõudlust negatiivselt.
- e) soovivat on paigaldada äravoolutorul pumbast väljumise kohta üks tagasilööklapp ja siiberventiil

- f) kinnitage torud paagi või liikumatute komponentide külge, et neid ei toetaks elektripump
- g) vältige ahalasuse liiga paljude käänete ja ventiilide paigutamist
- h) kui PUMBAD on paigaldatud veest kõrgemale, siis tuleb sisetõmbetorule paigaldada põhjaveentil ja filter, et vältida vöörkehade sisenemist, selle otsad peavad olema sukdeldatud sügavusele, mis ületab kahekordselt toru läbimöodu, lisaks peab jääma paagi põhja toru 1,5 kordse diameetri laiune vahe.  
Kui sisetõmme on üle 4 meetri, siis tuleb parema jõudluse tagamiseks suurendada toru läbimöodu (soovitavalt 1/4 tolli suurem sisetõmbel).

## 8.2.1 PAIGALDAMINE

- a) Paigaldage pump tasasele pinnale võimalikult veealika lähedale ja jätke selle ümber piisavalt ruumi, mis on vajaik kasutus- ja hooldustoimingute ohutuks teostamiseks. Igal juhul jätke vähemalt 100 mm vaba ruumi maapealsete pumpade jahutusventilaatori ette;
- b) kasutage sobiva diameetriga torusid, millel on keermestatud muhvid, mille külge keeratakse pumba sisetõmbe ja väljalaske liitmikud või sellega kaasasolevad keermestatud vastasäärmikud.

## 8.2.2 TOOTE ASETAMINE

### TÄHELEPANU!

Paigaldage elektripump hästi õhutatud ja ilmastikutingimustes (vihm, lumi) eest kaitsitud keskkonda.

Pidage mees plk 15.2 nõutud õhutemperatuuri ja kõrgust merepinnast. Asetage elektripump seintest, laest ja teistest takistustest piisavalt kaugelt, et seda saaks õhult kinnitada, kasutada ja hooldada. Elektripump tuleb paigaldada vertikaalsesse asendisse.

## 8.2.3 KINNITAMINE

Kinnitage elektripump poltidega piisavalt jäiga aluse, mis kannaks pumba massi või metallstruktuuri külge. Kui alus on tsemendist ning armatuurbetoonist struktuuriga ühendatud eluhoonega, siis on soovitatav kasutada vibratsiooniastaseid tugesid, et elanikke mitte tülitada. Enne kinnitamist märkige aluspinnale trelliga pumba aluse nelja ava keskkohad. Tõstke pump eest ära ning puurige 4 auku kruvide jaoks, mis on Ø 12 pumpade EVMS 1, 3, 5, 10, 15, 20 puul ja Ø 14 pumpade EVMS 32, 45, 64 ja 90 jaoks. Pange pump tagasi, joondage torudega ning keerake kruvid kinni. Kinnitusavade asendit on näha plk 15.5.

## 8.2.4 TORUD

Lisaks alltoodud juhistelet tuleb järgida ka plk 15.6 jn 1 viiteid.



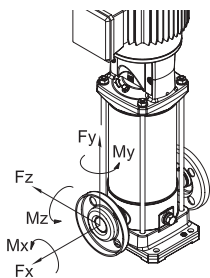
Torud peavad olema sobiva suurusega, et pidada vastu pumba maksimaalsele töösurvele.

Äravoolutorule, tagasilööklapi ja katkestusventiili ette on soovitatav paigaldada üks manomeeter. Kasutage äravoolu- ja sisetõmbetorude juures tugesid, mis vähendaks võimalust, et pumba äärikutele avaldub liiga suur jõud. Kui pump on paigaldatud veest kõrgemale ja käitab avatud torustikku, siis tuleb sisetõmbetorudele paigaldada põhjaveentil. Sellisel juhul on soovitatav kasutada pumba külge ühendamiseks torusid.

### TÄHELEPANU!

Tagage, et vee ja sisetõmbeava vahelise kõrguste erinevuse ning piki sisetõmbetoru tekkiava survekaotus summa oleks väiksem, kui pumba imivõimsus. Pumba imivõimsust mõjutab negatiivselt ka veetemperatuur ja kõrgus merepinnast. Kui pumba imivõimsus on väiksem kui seda negatiivselt mõjutavate faktorite summa, siis tekib kavitatsioon, mis seab ohtu hüdrauiliselt omadused ning võib kahjustada pumba olulisi komponente. Lisateavet selle kohta, kuidas kontrollida, kas pumba töös on tekkinud kavitatsioon, võib leida plk 15.4.

### 8.3 ÄÄRIKUTE JÕU- JA PINGUTUSMOMENT



Äärikute pingutusmoment

Mudel		Äärik DN	Kruvid	Nr Kruvid	Pingutusmoment [Nm]	
EVMS	(L)(G)	N	25	M10	2	30
EVMS	(L)(G)		F	25	M12	4
EVMS	(L)(G)	LF	25	M12	4	50
EVMS	(L)(G)		N	25	M10	2
EVMS	(L)(G)	F	25	M12	4	50
EVMS	(L)(G)		LF	25	M12	4
EVMS	(L)(G)	N	32	M10	2	30
EVMS	(L)(G)		F	32	M16	4
EVMS	(L)(G)	LF	32	M16	4	70
EVMS	(L)(G)		N	40	M12	2
EVMS	(L)(G)	F	40	M16	4	70
EVMS	(L)(G)		LF	40	M16	4
EVMS	(L)(G)	N	50	M12	2	50
EVMS	(L)(G)		F	50	M16	4
EVMS	(L)(G)	LF	50	M16	4	70
EVMS	(L)(G)		N	50	M12	2
EVMS	(L)(G)	F	50	M16	4	70
EVMS	(L)(G)		LF	50	M16	4
EVMS	(L)	LF	65	M16	4	80
			65	M16	8	80
			65	M16	4	80
EVMS	(G)	F	65	M16	4	80
			65	M16	8	80
			65	M16	4	80
EVMS	(L)	LF	80	M16	8	80
			80	M16	8	80
			80	M16	8	80
EVMS	(G)	F	80	M16	8	80
			80	M16	8	80
			80	M16	8	80
EVMS	(L)	LF	100	M16	8	80
			100	M20	8	100
			100	M16	8	80
EVMS	(G)	F	100	M16	8	100
			100	M20	8	100
			100	M20	8	100
EVMS	(L)	LF	100	M16	8	80
			100	M20	8	100
			100	M16	8	80
EVMS	(G)	F	100	M16	8	80
			100	M20	8	100
			100	M20	8	100

Äärikute avalduva jõu piir

EVMS	(L)(G)	N	25	230	200	180	
EVMS	(L)(G)		F	25	230	200	180
EVMS	(L)(G)		LF	25	230	200	180
EVMS	(L)(G)	F	25	230	200	180	
EVMS	(L)(G)		LF	25	230	200	180
EVMS	(L)(G)	N	32	270	230	210	
EVMS	(L)(G)		F	32	270	230	210
EVMS	(L)(G)	LF	32	270	230	210	
EVMS	(L)(G)		N	40	370	330	300
EVMS	(L)(G)	F	40	370	330	300	
EVMS	(L)(G)		LF	40	370	330	300

Mudel		Äärik DN	Jõud X [N]	Jõud Y [N]	Jõud Z [N]	
EVMS	(L)(G)	N	50	490	450	400
EVMS	(L)(G)		F	50	490	450
EVMS	(L)(G)	LF	50	490	450	400
EVMS	(L)(G)		N	50	490	450
EVMS	(L)(G)	F	50	490	450	400
EVMS	(L)(G)		LF	50	490	450
EVMS	(L)	LF	65	2100	1850	1700
			65	2100	1850	1700
	(G)	F	65	1050	925	850
			65	1050	925	850
EVMS	(L)	LF	80	2500	2250	2050
			80	2500	2250	2050
	(G)	F	80	1250	1125	1025
			80	1250	1125	1025
EVMS	(L)	LF	100	3350	3000	2700
			100	3350	3000	2700
	(G)	F	100	1675	1500	1350
			100	1675	1500	1350
EVMS	(L)	LF	100	3350	3000	2700
			100	3350	3000	2700
	(G)	F	100	1675	1500	1350
			100	1675	1500	1350

Äärikute avalduva pöördemomendi piir

Mudel		Äärik DN	Moment X [Nm]	Moment Y [Nm]	Moment Z [Nm]	
EVMS	(L)(G)	N	25	190	240	160
EVMS	(L)(G)		F	25	190	240
EVMS	(L)(G)	LF	25	190	240	160
EVMS	(L)(G)		N	25	190	240
EVMS	(L)(G)	F	25	190	240	160
EVMS	(L)(G)		LF	25	190	240
EVMS	(L)(G)	N	32	230	280	190
EVMS	(L)(G)		F	32	230	280
EVMS	(L)(G)	LF	32	230	280	190
EVMS	(L)(G)		N	40	310	390
EVMS	(L)(G)	F	40	310	390	270
EVMS	(L)(G)		LF	40	310	390
EVMS	(L)(G)	N	50	340	420	300
EVMS	(L)(G)		F	50	340	420
EVMS	(L)(G)	LF	50	340	420	300
EVMS	(L)(G)		N	50	340	420
EVMS	(L)(G)	F	50	340	420	300
EVMS	(L)(G)		LF	50	340	420
EVMS	(L)	LF	65	1200	1500	1100
			65	1200	1500	1100
			65	600	750	550
EVMS	(G)	F	65	600	750	550
			65	600	750	550
			65	600	750	550
EVMS	(L)	LF	80	1300	1600	1150
			80	1300	1600	1150
			80	650	800	575
EVMS	(G)	F	80	650	800	575
			80	650	800	575
			80	650	800	575
EVMS	(L)	LF	100	1450	1750	1250
			100	1450	1750	1250
			100	725	875	625
EVMS	(G)	F	100	725	875	625
			100	725	875	625
			100	725	875	625
EVMS	(L)	LF	100	1450	1750	1250
			100	1450	1750	1250
			100	725	875	625
EVMS	(G)	F	100	725	875	625
			100	725	875	625
			100	725	875	625

### 9. ELEKTRIÜHENDUS

- Elektriühendused peab tegema kvalifitseeritud tehnik

- NII KOLMEFAASILISE KUI ÜHEFAASILISE VERSIOONI PUHUL [-B-] SOOVITATAV LISADA ELEKTRISÜSTEEMILE KA KÕRGE TUNDLIKUSEGA (0,03 A) DIFFERENTIAALKAITSE

#### TÄHELEPANU!



Elektripumpadel, mis tarnitakse ilma pistikuga juhtmeta, tehakse otse elektrikliipi stantsionaarne ühendus, millel peab olema katkestuslüüti, automaatkaitset ning termokaitse, mis on kalibreeritud elektripumba suurima elektritarbe järgi.

Elektrivõrgul peab olema piisav maandus, mis järgib paigaldusjärgses riigis kehtestatud nõudeid: see vastustus jääb paigaldaja kanda.

Kui elektripump tarnitakse ilma toitejuhtmeta, siis valige kohapealses riigis kehtivatele nõuetele vastav juhe, mille läbilõige on vastav juhtme pikuse, paigaldise võimsuse ning võrgupingele.

Kui pumbal on ühefaasilise juhtmega stepsel, siis peab see olema ühendatud ligipääsetavas kohas, mis on eemal pritsmetest, veejagadest ning vihmast.

Elektripumpadel ei ole mootori sisemist automaatkaitset, ülekooemusevastase kaitse paigaldamine on kasutaja ülesanne. 1,5 - 45 kW on mootor varustatud PTC kaitseme-ga. Kaitse on soovitatav ühendada elektroonilise kaardiga.

ÜHENDAMISE AJAL TULEB ABSOLUUTSELT VÄLTIDA KLEMMIKARBI VÕI MOOTORI NISKEKS SAAMIST.

- Kolmefaasilisel versioonil tuleb pärast klemmikarbi külge kolmnurk või täht tähistusega toitejuhtme ühendamist elektripumba mootoripoolselt küljelt kontrollida, kas jahutusventilaator pöörleb suunas nagu nool, mis on kleebitud ventilaatori kaitte peale. Kui suund on vale, siis vahetage mootori klemmistikul omavahel kaks juhet kolmest.

#### EVMS ELEKTRIPUMBAD

Enne elektrivõrguga ühendamist kontrollige, kas toite sagedus ja pinge vastavad mootori omadele, mis on kirjas andmesildil. Elektriliini ja pumba vahele tuleb panna juhtpaneel, kuhu kuuluvad järgmised seadmed (kui pole teisiti määratud kohalike nõuetega):

- Katkestuslüüti kontaktide avanemiskaugusega vähemalt 3mm
- Lühisekaitse (pulkaitsese või automaatkaitselüüti)
- Suure tundlikkusega (0,03A) diferentsiaalkaitse
- Soovitatav on paigaldada kaitseseade, mis takistab tööd kuival, see ühendatakse ujuki, anduri või muu sarnase aparatuuri külge;

Ühendage kaitsejuhe kõigepealt PE klemmi külge ja jätke see kõige pikemalt, et see oleks viimane juhe, mis tuleb soovimatult lahtiuhendumise korral lahti. Kui klemmikarbi on juhtme ühendamiseks ebamugavaks kohaks, siis saab mootorit keerates selle asendit muuta 90°, 180° või 270° võrra. Selleks tuleb kõigepealt eemaldada 4 kruvi, mis kinnitavad mootori toe külge. Tõsta mootorit, et seda saaks pöörata ilma, et seerjures tuleks eemaldada liitmik mootorivõlli ja pumba oma vahel.

Keerake pärast 4 kruvi kinni.

#### 10. PUMBA TÄITMINE

#### TÄHELEPANU!



Pumpa ei tohi käivitada enne, kui see on asetatud [-C-] paigaldatud oma töökohale, selle toimu ajal peab mootori elektrikarp olema täielikult suletud.

Pump ja imitorustik peavad olema veega täidetud. Pumba käivitamine ilma veeata põhjustab pumba komponendidele vältimatut kahju. Täitmise ajal peab klemmikarpi olema kinni ning vee elektrivõrku lahtiuhendatud.

#### 10.1 VEEST KÕRGEMALE PAIGALDATUD PUMP TÄITMINE

- a) Keerake lahti kuuskantkork välisel korpusel, mis on ülemise toe kõrgusel

(eemaldage liitmiku kaitset, kui on vajalik)

- b) Täitke lehtri abil pealevoolutorud ja pumba korpus kuni ülevooluni
- c) Keerake kuuskantkork peale ja kinni
- d) Kuivatage kõik mahaloksunud vesi
- e) Pange tagasi liitmiku kaitset, kui need olid eemaldatud.

#### 10.2 VEEST MADALAMALE PAIGALDATUD PUMP TÄITMINE

- a) Keerake kuuskantkork lahti.
- b) Avage sissetõmbe siiberventil kuni vesi hakkab üle voolama
- c) Keerake kork peale ja kinni

#### 11. KASUTAMINE, KÄIVITAMINE JA TÖÖ

ELEKTRIPUMPA EI TOHI MITTE MINGIL JUHUL KÄIVITADA, KUI VETT E [-D-] VEE PUUDUMINE PÕHJUSTAB PUMBA KOMPONENTIDELE TÕSISEID KAHJUSTUSI.

#### 11.1 ÜLDNÕUDED

- a) Maapealsed elektripumbad on projekteeritud kasutamiseks keskkonnas, kus õhutemperatuur ei ületa 40°C ning kõrgus merepinna-st 1000m.
- b) Neid elektripumpasid ei saa kasutada basseini-des ja sarnastes kohtades suletud äravoolutoruga elektripumba pikaajaline kasutamine võib kaasa tuua ülekuumenemise põhjustatud kahjustusi
- d) Vältige seda, et pumbamootori sisse- ja väljalülitamiste arv ületaks 50 000 aastas. 50 000 korda aastas ületav sisse- ja väljalülitamiste arv vähendab pumba kasutusiga ning teeb võimalikuks enneaegse purunemise. Igas tunnis tehtavate lülituste arvu soovitusliku piiri kohta vaadake ptk 7.2.
- e) elektripinge kao korral on hea tava elektritoide katkestada
- f) pumba valides lähtuge sellest, et töökoormus oleks maksimaalse jõudlusele võimalikult lähedal, kindlasti minimaalse ja maksimaalse nimivooluhulga vahemikus.

#### 11.2 KÄIVITAMINE

Pärast hüdraulika- ja elektrühenduste tegemist ja pumba täitmist kontrollige enne pumba käivitamist selle pöörlemissuunda.

- a) Käivitage elektripump kui väljavoolu sulgekapp on suletud.
- b) Kontrollige päripäeva pöörlemist, vaadates mootorit ventilaatoripoolselt küljest (mida näitab ka ülemisele toele kinnitatud nool) läbi mootori ventilaatori kateavade. Kõige lihtsam käivitamise vii seisakmise ajal.
- c) Kui pöörleb valesti, siis tuleb katkestada elektrivõrku ning vahetada omavahel kahe toitefaasi asend kilbis või mootori klemmikarbil.
- d) Käivitage pumba paar-kolm korda, et kontrollida süsteemi seisukorda
- e) Tõstke väljavooluosal paar korda järsult rõhku
- f) Kontrollige, kas müra, vibratsioon, surve ja elektripinge on lubatu piires.
- g) Käigu ajal lõdvendage väljalasketõrki, kuni vesi hakkab välja tulema, pärast keerake kork lõpuni kinni.

#### 11.3 TÖÖ

Käivitage pump kinnise väljavoolu sulgklapiga, avage siis see järk-järgult. Elektripump peab töötama sujuvalt ja vaikselt.

Sulgege sulgeklaapi ja kontrollige, kas rõhunäit väljalaske manomeetril läheneb sildi Hmax tasemele.

(See liigikausus tuleneb peamiselt lubatud kõikumistest ning imivõimsusest). Kui manomeetrit näit jääb oluliselt Hmax tasemele alla, siis korra käivitamine (õhk pumbas).

Kui näit ja tase on ligilähedased, siis tähendab see, et pump töötab õigesti ning tõrked siis, kui sulgekapp on avatud, on peaaegu alati seotud mootori mehaaniliste probleemidega või sageli ka pumba kavitatsiooniga, mis on põhjustatud:

- liiga suur kõrguste erinevus või surve kadu sissetõmbe,
- äravoolu vastusurve on liiga madal,
- probleemid, mis tulenevad vedeliku temperatuurist.

Lisateavet faktore kohta, mis vähendavad ja/või seavad ohtu sissetõmbe jõudluse ning seega ka pumba jõudluse, leiab rikketuvastuse tabelist peatükis 14.

Soovitatust suurem temperatuur või kõrgus merepinna-st vähendab mootori jõudlust ning vaja läheb kas suurema võimsusega mootorit või töökoormuse vähendamist. Vt näiteks ptk 15.2.

Veenduge, et ei kiirsulgemisega klapid ei põhjustaks hüdraulilist lööki, mis ületaks 1,5 korda nimirõhku, mida pakub pump. Pikaajaliselt võib see pumba



kahjustada.

Vältige pumba käitamist suletud sulgeklapiga kauem kui mõni sekund. Samuti on soovitat vältida pumba pidevat kasutamist läbivooluga, mis on väiksem kui silidil näidatud minimaalne, vastasel juhul võib pumbatav vedelik ülekümeneda ning pumba ja mootori laagrid osutuvad kasutult ülekoormatuks.

#### 11.4 SEISKAMINE

- a) Vähendage veevoolu väljavoolus järk-järgult, et vältida hüdrauilisest loogist põhjustatud ülerõhku torudes ja pumbas  
b) Katkestage elektritoide.

## 12. HOOLDUS- JA PARANDAMISTÖÖD



Enne elektripumba hooldamist lülitage elektritoide välja.

Elektripump ei vaja tavahooldust, kuid soovivat on selle seisukorda regulaarselt kontrollida, kontrollitoimingute sagedus sõltub pumbatavast vedelikust ning tööttingimustest. Eristli tähelepanu tasub pöörata üleliigsele mürale ja vibratsioonile.

Nende kontrollide käigus saate tuvastada, kas on vajalik teha ennetavaid erakorralisi hooldustoiminguid, mille abil vältida ootamatuid tõrkeid.

Erakorralised hooldustoimingud, mida elektripumpadele teha tuleb, on:

- mehaanilise tihendi vahetus
- rõngastihendite vahetus
- laagrite vahetus
- kondensaatorite vahetus (kui need on)

Ka need üldiselt kuuluvad komponendid võivad kesta väga pikka aega juhul, kui elektripumpa kasutatakse õigesti.

Kui pump jääb pikemaks ajaks kasutusest, siis on soovivat see väljalaske ja täitmiskorkide eemaldamise teel täielikult tühjendada. Peske pumba korralikult puhta veega ning tühjendage seejärel, et vältida vee kogunemist selle sisse. Samamoodi tuleb toimida siis, kui on oht jahtumiseks, mis võiks purustada pumba komponente.



Parandustööde korral tellige originaalvaruosad tootja müügi- ja tehnilise toe võrgustikust. Mitteoriginaalvaruosad võivad kahjustada toodet ning osutada ohtlikuks inimestele ja esemetele.

## 12.1 MEHAANILISE TIHENDI ASENDAMINE

Selgituste saamiseks pöörduge tehnilise toe poole.

[-E-]

## 13. UTILISATSIION

Toote laieneb eurodirektiiv 2012/19/EL elektri- ja elektroonikaseadmetest tekkinud jäätmete (elektroonikaromude) kohta. Masinat ei tohi visata olmejäätmete hulga, sest see koosneb eri materjalidest, mida on võimalik ümber töödelda vastavates asutustes. Küsige kohalike võimude käest teavet selle kohta, kus asuvad asutused, mis on võimelised toodet utiliseerimiseks ja materjalide ümberkäitlemiseks vastu võtma. Tasub meele pida, et võrdväärse aparatuuri ostmisel peab müüja toote ümberkäitlemiseks tasuta vastu võtma. Toode ei ole inimeste tervisele ega keskkonnale ohtlik, kuivõrd ei sisalda kahjulike ainete piiramise kohta käivat direktiivi 2011/65/EL, kuid selle visamine looduskeskkonda mõjutab ökosüsteemi negatiivselt. Lugege tähelepanelikult kasutusjuhendit enne masina esimest kasutamist. Soovivat on toodet mitte kasutada muul eesmärgil kui see, milleks see kavandati, vale kasutamisega kaasneb elektrilöögi oht. Läbikriipsutatud prügikasti märk aparaadil etiketil viitab toote vastavusele elektri- ja elektroonikaseadmetest tekkinud jäätmete kohta käiva direktiivile. Aparatuuri visamine loodusesse või selle keelatud utiliseerimine on seadusega karistatav.



Vastavalt jäätmete raamidirektiivi 2008/98/EÜ artikli 9 lõike 1 punktile j ja REACH-määrusele 1907/2006 on kõikidest EBARA toodetest teavitatud Euroopa Kemikaaliametit (ECHA). SCIP-numbri ja sellega seotud teabe toote ohtu kasutamise kohta leiate veebilehe www.ebaraurope.com jaotisest "Ettevõtte sertifikaadid".

## 14. RIKKETUVASTUS

### 14.1 PUMP EI TÖÖTA

#### Mootor ei tööta

Elektritoite katkestus	Kontrollige elektrivarvest Pöörduge taastamiseks tarnija poole
Pistik pole pesas.	Kontrollige ühendust elektritoitega
Vale elektrühendus	Kontrollige klemmikarpi ja elektrikiipi
Automaatkaitselüli väljalülitunud või kaitse läbi põlenud (*)	Lähtestage kaitselüli, asendage kaitse ning tuvastage põhjus
Ujuk blokeeritud	Kontrollige, kas ujuk on ON tasemel
Termokaitse katkestus (ühefaasiline)	Automaatne taaskäivitus (ainult ühefaasilisel)
Sekkus integreeritud termokaitse (kui on olemas) või juhtkili termorelee (*)	Oodake integreeritud termokaitse lähtestumist või lähtestage termorelee kiibis.
Sekkus kaitse süsteem, mis väldib kuival käivitumist (*)	Kontrollige veetaset ja/või süsteemi seadmete õiget ühendust
Hüdraulika on blokeeritud	Kontrollige hüdraulikat. Eemaldage võõrkehad, mis on blokeerinud rootori.
Ülekoormuse kaitse sekkumine või vale kalibreerimine	Kontrollige, kas amperkaite on õigesti kalibreeritud (mootori liinivoolu maksimaalne suurus)
Mootor põles läbi isolatsiooni- ja ülekuumenemise või ülekoormuse tõttu (mittesobilik vedelik)	Mõõtk mähise isolatsiooni takistust massi kohta ning veenduge, et see on suurem kui 10MQ
Toide 2 faasiga (mootor 3-).	Kontrollige, mitu faasi on ühendatud mootori klemmikarbiga ja mõõtk pinget 3 faasi masina töö ajal.

#### mootor ei tööta

Pingelangus elektritoitel	Oodake lähtestamist
Sissetõmbefilter või -ava ummistunud	Puhastage filter/ava
Põhjaventiil blokeeritud või filter ummistunud (**)	Vabastage või puhastage ventiil ja kontrollige, kas see on tükkorras
Puudub pumba taastäitmine (**)	Tehke täitmine (ptk 10)
Veetase madal (kaitse süsteemi puudumise korral) (**)	Taastage veetase
Pump ei ole täidetud	Täitke pump. Kontrollige tagasisvooluklappi äravoolul. Kontrollige vedelikutaset
Rõhk madal	Piirake äravoolu siiberventiil

(\*) Kui tõrge tuleb tagasi, siis pöörduge tehnilise toe poole  
(\*\*) Tähelepanu, mehaaniline tihend võib olla kahjustunud

### 14.2 PUMP TÖÖTAB

#### vähendatud läbivooluga

Süsteem on liiga väike	Kontrollige süsteemi
Süsteem on must	Puhastage torud, ventiilid ja filtrid

Veetase on liiga madal	Lülitage pump välja või sukeldage põhjaveintiil
Vale pöörlemissuund (ainult kolmefaasilisel)	Pöörake faasid ümber
Viga toitepinges	Tagage pumbale sildijärgse pingega toide
Torude lekked	Kontrollige liitmikke
Liiga kõrge rõhk	Kontrollige süsteemi
Vale täitmine / puudulik täitmine	Täitke sisetõmbetoru (kontrollige juhendi tüüpide)
Tagasilööklapp blokeeritud	Kontrollige, kas tagasilööklapp töötab. Vajadusel asendage.
Hüdraulika kulumine	Kontrollige rootorit (kas materjal sobib pumbatava vedelikuga)
Vedelik ei sobi	Kontrollige pumbatava vedeliku tihedust ja viskoossust (pöörduge müügivõrgu poole).

### 14.3 PUMP SEISKUB LÜHIKESE TÖÖTAMISE JÄREL

#### termokaitse sekkumise tõttu

Toitepinge ei jää mootorile sobivasse vahemikku	Kontrollige, kas esineb liiga suuri pingelangusi, mis on seotud juhtmete või toiteliini vale suurusega
Termokaitse ebapiisav kalibratsioon	Kontrollige, kas amperkaitse on õigesti kalibreeritud (mootori liinivoolu maksimaalne suurus)
Mootori ülekoormus, mille põhjustas liiga suure tiheduse või viskoossusega vedelik	- Vähendage läbivoolu äravoolu vähendamise teel või vahelate mootor võimsama vastu - Kontrollige pumba võimsustarvet pumbatava vedeliku suhtes
Pumba läbivool on suurem kui silidil näidatud maksimaalne	Vähendage läbivoolu äravoolu vähendamise teel
Kilp on päikese või muu soojusallikale käes	Kaitske kilpi päikese ja muude soojusallikate eest
Võõrkehad takistavad rootorite pöörlemist	- Demonteerige ja puhastage pump - Pöörduge lähima klienditeeninduse poole
Mootori laagrid on kulunud	Asendage laagrid.
Vedelikutemperatuur on liiga kõrge	Temperatuur on kõrgem, kui pumba tehnilised omadused võimaldavad
Sisemine defekt	Pöörduge lähima edasimüüja poole

#### survestamise süsteemides kasutamisel

Liiga väike erinevus maksimaalse ja minimaalse surve vahel	Suurendage erinevust kahe rõhu vahel
--	--------------------------------------

### 14.4 PUMP EI SEISKU

Elektriiliste/elektroniliste komponentide defektsed/mittetöötavad	Pöörduge müügivõrgu poole.
Tasemeandurid ei tööta	Kontrollige, kas töökorras on tasemeandurid.
Vale/mittesobiv kasutamine	Pöörduge müügivõrgu poole.

#### survestamise süsteemides kasutamisel

Maksimaalne rõhk on liiga kõrge	Reguleerige maksimaalne rõhk väiksemaks
---------------------------------	---

### 14.5 PUMP VIBREERIB

#### teeb töö ajal liiga palju müra

Läbivool liiga suur	Vähendage läbivoolu
Kavitatsioon	Pöörduge lähima edasimüüja poole
Torud vähe kinni	Kinnitage torud paremini
Laagrite müra	Pöörduge lähima edasimüüja poole
Võõrkehad käivad vastu mootori ventilaatorit	Eemaldage võõrkehad
Ebakorrektne täitmine	Laske pumbast õhk välja ja/või täitke uuesti

#### tekitab ebahariliku müra

Mootori laagrid on kulunud	Asendage laagrid
Võõrkehad fikseeritud ja liikuvate osade vahel	- Demonteerige ja puhastage pump - Pöörduge lähima teeninduskeskuse poole
Pump töötab kavitatsiooniga	Vähendage läbivoolu äravoolu vähendamise teel Kui kavitatsioon ei kao: - Kõrguste erinevus sisetõmbel - Koormuse kadu sisetõmbel (toru läbimõõt, põlved jne) - Vedelikutemperatuur - Vastusurve väijavoolul

### 14.6 KATKESTUSLÜLITI SULGEMISEL EI JÕUA PUMP TEHA ISEGI ÜHT PÖÖRET VÕI VAEVU POOL PÖÖRET ENNE, KUI SEKKUB AUTOMAATKAITSE VÕI KAITSED PÕLEVAD LÄBI

Mootor on lühises	- Kontrollige ja asendage - Pöörduge elektritehniku poole
Lühiühendus valest ühendamisest	- Kontrollige ja tehke ühendus uuesti - Pöörduge elektritehniku poole

### 14.7 DIFERENTSIAALKAITSE SEKKUB KOHE PÄRAST KATKESTUSLÜLITI SULGEMIST

Lekkevool, mille on põhjustanud mootori, juhtmete või muude elektrikomponentide isolatsioon	- Kontrollige ja asendage elektrikomponent - Pöörduge elektritehniku poole - Mootoris moodustub kondensaat - Leidub võõrkehi
---	---

### 14.8 PUMP TEEB SEISKUMISEL PAAR TIIRU VASTASSUUNAS

Leke põhjaveintiilis	Kontrollige, puhastage või asendage
Leke sisetõmbe torudes	Kontrollige ja parandage

## 15. TARNEKOMPLEKTI TEHNILINE DOKUMENTATSIOON

### 15.1 STANDARDPINGE ANDMESILDI JÄRGI JA VASTAVAD LUBATUD HÄLBED

[kW]	Sagedus [Hz]	Faas [-]	ÜRO [V] ±%
≤ 0.55	50	1 ~	230 ± 10%
	60		220 ± 10%
0.37 + 4.0	50	3 ~	230 Δ / 400 Y ± 10%
	60		220 Δ / 380 Y - 5% / + 10% 460 Y ± 10%
≥ 5.5	50	3 ~	400 Δ / 690 Y ± 10%
	60		380 Δ - 5% / + 10% 460 Δ ± 10%

### 15.2 MOOTORI VÕIMSUST VÄHENDAVAD FAKTORID

Kui elektrikump on paigaldatud kuhugi, kus õhutemperatuur on suurem kui 40°C ja/või kõrgus merepinna suhtes suurem kui 1000 m, siis mootori võimsust vähendab.

Lisatud tabelis on näidatud vähenemise suurus temperatuuri ja kõrguse suhtes. Mootori üleküümenemise vältimiseks tuleb see asendada mootoriga, mille võimsuskordaja vastab temperatuurile või kõrgusele, mis on suurem kui standardmootorile vajalik.

Standardmootorit saab edasi kasutada, kui kasutaja lepib vähenenud läbivooluga ning vähendab väljavoolu kuni tarbitav vool on võrdne paranduseturiga.

T(°C)	Kõrgus (merepinna)			
	1000	1500	2000	2500
40	1	0.96	0.94	0.90
45	0.95	0.92	0.90	0.88
50	0.92	0.90	0.87	0.85
55	0.88	0.85	0.83	0.81
60	0.83	0.82	0.80	0.77
65	0.79	0.76	0.74	0.72

### 15.3 MAKSIMAALSE TÖÖRÕHU TABEL

Näitab rõhku lähtuvalt mootorite arvust.

Pmax	50 Hz				
	EVMS1	EVMS3	EVMS5	EVMS10	EVMS15
1.6	2 + 26	2 + 21	2 + 17	2 + 15	1 + 11
2.5	27 + 39	23 + 33	19 + 27	16 + 23	12 + 17

Pmax	50 Hz				
	EVMS20	EVMS32	EVMS45	EVMS64	EVMS90
1.6	1 + 9	1 + 7	1 + 5	1 + 5	1 + 4
2.5	10 + 16	8 + 11	6 + 9	6 + 8	5 + 6
3.0	-	12 + 14	-	-	-
3.5	-	-	10 + 13	-	-

Pmax	60 Hz				
	EVMS1	EVMS3	EVMS5	EVMS10	EVMS15
1.6	2 + 18	2 + 15	2 + 12	1 + 10	1 + 7
2.5	20 + 29	16 + 23	13 + 19	11 + 16	8 + 12

Pmax	60 Hz				
	EVMS20	EVMS32	EVMS45	EVMS64	EVMS90
1.6	1 + 6	1 + 5	1 + 4	1 + 3	1 + 3
2.5	7 + 10	6 + 8-2	5 + 6	4 + 5	4
3.0	-	8-0 + 10	-	-	-
3.5	-	-	7	-	-

### 15.4 KAVITATSIOON

Kavitatsioon on tuntud kui pumpadele hävitava mõjuga fenomen, mis tekib, kui sisse tõmmatav vesi muutub pumbas auruks. EVMS pumbad, mille hüdraulika on tehtud roostevabast terasest, kannatab selle all vähem, kui vähemväärtuslikest materjalidest versioonid, kuid see ei välista veel kahjusid, mis kavitatsiooniga tekkida võib.

Seepärast tuleb pumpade paigaldamisel järgida füüsikaseadusi ning vedelike ja pumpadega seotud nõudeid.

Siinkohal toome ära praktilised nõuanded, mis tulenevad neist nõuetest ja füüsikaseadustest.

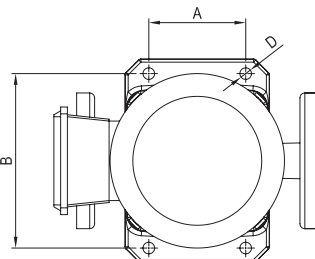
Standardsetes keskkonnatingimustes (15°C ja merepinna tasemel) muutub vesi auruks siis, kui alarõhk on suurem kui 10,33 m. Seega on on 10,33 m maksimaalne teoreetiline pumpamiskõrgus. EVMS pumbad ja kõik tsentrifuugpumbad ei suuda kasutada kogu teoreetilist pumpamiskõrgust siseka NPSHr tõttu, mis tuleb sellest lahutada. Iga EVMS pumba teoreetiline imivõimsus on 10,33 m miinus selle NPSHr mõõdetud tööpunktis.

NPSHr suurus on võimalik tuletada standardsete kõverate järgi ning seda tuleks silmas pidades ka pumba valimisel.

Kui pump on vee all ja peab tõmbama külma vett 1 - 2 m pealt lühikese toru ja ühe või kahe laia käänakuga, siis võib NPSHr väärtuse kõrvale jätta. NPSHr väärtust tuleb rohkem arvesse võtta siis, kui paigaldamine on keerukas. Paigaldus on keerukas kui:

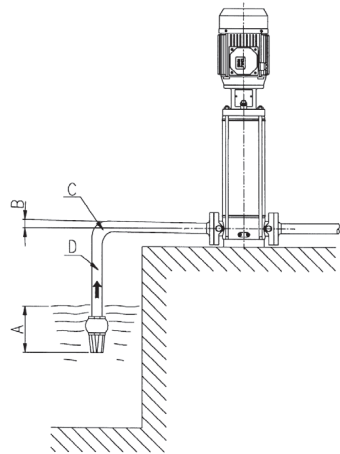
- Sissetõmbe kõrguste erinevus on suur
- Sissetõmbetoru on pikk ja/või paljude käänakutega ja/või paljude ventiilidega (suurem koormusekadu sissetõmbel)
- Põhiventiliili koormusekadu on suur (suurem koormusekadu sissetõmbel)
- Pumpa kasutatakse läbivooluga, mis on lähedal sildil näidatud maksimaalsele voolule (NPSHr kasvab koos läbivoolu suurenemisega suuremaks kui maksimaalse jõudluse määra)
- Veetemperatuur on kõrge. (Temperatuuri 80-85°C on tõenäoline, et pump peab olema paigaldatud veepiirist allapoole)
- Kõrgus merepinna suhtes on kõrge (mägistikes riikides).

### 15.5 ANKURDAMISAVADE ASETUS



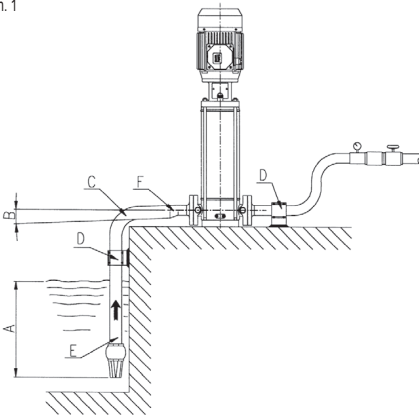
Mudel	D mm	A mm	B mm
EVMS1	12	100	180
EVMS3			
EVMS5			
EVMS10		130	215
EVMS15			
EVMS20			
EVMS32	14	170	240
EVMS45		190	266
EVMS64			
EVMS90			

Joon. 2



### 15.6 ABINÕUD ELEKTRIPUMBA ÕIGE TÖÖTAMISE JAKS (JN 1 - JN 2)

Joon. 1



- A Ebapiisav sukeldatus
- B Negatiivne kalle, õhu tekkimine
- C Järsk käänak, koormuse kadu
- D Toru läbimõõ < pumba suu läbimõõt, koormuse kadu

- A Hea sukeldatus
- B Positiivne kalle
- C Laia raadiusega käänak
- D Iseseisvate tugevdega torud
- E Imitoru läbimõõt  $\geq$  pumba suu läbimõõt
- F Eksentriline vähendamine

## LIETOŠANAS UN APKOPES INSTRUKCIJAS

### SATURS

1.	IEVADS	194.lpp.
2.	IDENTIFIKĀCIJAS DATI	194.lpp.
3.	GARANTĪJA UN TEHNISKĀ PALĪDZĪBA	194.lpp.
4.	VISPĀRĪGIE DROŠĪBAS BRĪDINĀJUMI	194.lpp.
4.1	PROFILAKSES PASĀKUMI, KAS JĀVEIC LIETOTĀJAM	194.lpp.
4.3	SVARĪGI AIZSARDZĪBAS UN PIESARDZĪBAS PASĀKUMI	194.lpp.
4.3	VIRSMAS SŪKŅU ATLIKUŠIE RISKI	195.lpp.
5.	PĀRVIETOŠANA UN UZGLABĀŠANA	195.lpp.
6.	TEHNISKĀS UZBŪVES RAKSTUROJUMS	195.lpp.
6.1	APRAKSTS	195.lpp.
6.2	PAREDZĒTAIS LIETOJUMS	195.lpp.
6.2.1	LIETOJUMS DZERAMAJAM ŪDENIM	195.lpp.
6.3	NEPAREDZĒTAIS LIETOJUMS	195.lpp.
7.	TEHNISKIE DATI	196.lpp.
7.1	SŪKŅA TEHNISKIE DATI	196.lpp.
7.2	MOTORA TEHNISKIE DATI	196.lpp.
7.3	SŪKŅA DATU PLĀKSNĪTE	196.lpp.
7.4	INFORMĀCIJA PAR GAISA TROKSNĪ	196.lpp.
8.	SAGATAVOŠANA LIETOŠANAI	196.lpp.
8.1	PIEVENOŠANA MOTORAM	195.lpp.
8.1.1	MOTORA MONTĀŽA UZ SŪKŅA	197.lpp.
8.2	VISPĀRĪGI UZSTĀDĪŠANAS NORĀDĪJUMI	197.lpp.
8.2.1	UZSTĀDĪŠANA	197.lpp.
8.2.2	IZSTRĀDĀJUMA IZVIETOJUMS	197.lpp.
8.2.3	STIPRINĀJUMS	197.lpp.
8.2.4	CAURULVADU SISTĒMA	197.lpp.
8.3	ATLOKU SPĒKI UN PIEVILKŠANAS GRIEZES MOMENTI	198.lpp.
9.	ELEKTROINSTALĀCIJA	198.lpp.
10.	SŪKŅA UZPILDĪŠANA	199.lpp.
10.1	VIRSŪDENS UZSTĀDĪTA SŪKŅA UZPILDE	199.lpp.
10.2	ZEMŪDENS UZSTĀDĪTA SŪKŅA UZPILDE	199.lpp.
11.	LIETOŠANA, IEDARBINĀŠANA UN DARBĪBA	199.lpp.
11.1	VISPĀRĪGIE BRĪDINĀJUMI	199.lpp.
11.2	IEDARBINĀŠANA	199.lpp.
11.3	DARBĪBA	199.lpp.
11.4	APTURĒŠANA	200.lpp.
12.	APKOPE UN REMONTS	200.lpp.
12.1	MEHĀNISKĀ BLĪVĒJUMA NOMAIŅA	200.lpp.
13.	UTILIZĀCIJA	200.lpp.
14.	PROBLĒMU NOVĒRŠANA	200.lpp.
15.	KOMPLEKTĀCIJĀ IEKĻAUTĀ TEHNISKĀ DOKUMENTĀCIJA	202.lpp.
	TEHNISKAIS PIELIKUMS	290.lpp.

### JĀUZGLABĀ LIETOTĀJAM

#### 1. IEVADS

Ievērojiet tajā ietvertos noteikumus, lai iegūtu optimālu un pareizu izstrādājuma darbību. Lai iegūtu papildu informāciju, sazinieties ar tuvāko pilnvaroto izplatītāju.

**JEBKURA IEMESĻA DĒL IR AIZLIEGTA PAT DAĻĒJA ATTĒLU UN/VAI TEKS-TU REPRODUCĒŠANA.**

Izstrādājot instrukciju bukletu, tika izmantoti šādi simboli, lai uzsvērtu prasību neievērošanas sekas:

**UZMANĪBU!** Risks izraisīt sistēmas bojājumu



Risks nodarīt kaitējumu cilvēkiem vai īpašumam



Elektriskais risks

## 2. IDENTIFIKĀCIJAS INFORMĀCIJA

### 2.1 RAŽOTĀJS

EBARA Pumps Europe S.p.A.

Juridiskā adrese:

Via Campo Sportivo, 30 - 38023 CLES (TN) ITĀLIJA

Tālrunis: 0463/660411 - Fakss: 0463/422782

Service centrs:

e-pasts: tcs.epe@ebaraeurope.com

Tālr. +39 0444 706968

### 2.2 Skatīt DATU PLĀKSNĪTI 7.3. nodaļā

## 3. GARANTĪJA UN TEHNISKĀ PALĪDZĪBA

**ŠĀJĀ INSTRUKCIJĀ SNIEGTO INSTRUKCIJU NIEIEVĒROŠANA UN/VAI JEBKĀDA IEJAUKŠANĀS PIE IZSTRĀDĀJUMA, KO NEVEIC MŪSU SERVISĀ CENTRĪ, ANULĒ GARANTĪJU UN ATBRĪVO RAŽOTĀJU NO JEBKĀDAS ATBILDĪBAS PAR NEGADĪJUMIEM, KURUS IESAISTĪTI CILVĒKI, VAI TIEK BOJĀTS ĪPAŠUMS UN/VAI IZSTRĀDĀJUMS.**

Saņemot izstrādājumu, pārbaudiet, vai iepakojuma ārpusē nav būtisku plaisu vai iespaidumu, pretējā gadījumā nekavējoties par to ziņojiet izplatītājam. Pēc izstrādājuma izņemšanas pārbaudiet, vai tas nav bojāts transportēšanas laikā; ja tas ir noticis, informējiet izplatītāju 8 dienu laikā pēc piegādes. Uz izstrādājuma etiķetes pārbaudiet, vai paziņotie raksturlielumi ir tie, kurus esat pieprasījis.

Šādām detaļām, jo tās parasti noliejotas, ir ierobežota garantija:

- gultņi
- mehāniskā blīve
- blīvgredzeni
- kondensatori

Ja tabulā "PROBLĒMU NOVĒRŠANA" (14. nod.) nav iekļautas kādas kļūmes, sazinieties ar tuvāko pilnvaroto izplatītāju.

## 4. VISPĀRĪGIE DROŠĪBAS BRĪDINĀJUMI

Pirms izstrādājuma nodošanas ekspluatācijā ir svarīgi, lai lietotājs veiktu visas šajā rokasgrāmatā aprakstītās darbības, un realizētu tās vienmēr izstrādājuma lietošanas vai apkopes laikā.

### 4.1 PROFILAKSES PASĀKUMI, KAS JĀVEIC LIETOTĀJAM



Lietotājam stingri jāievēro nelaiemes gadījumu novēršanas noteikumi, kas ir spēkā attiecīgajās valstīs; jāņem vērā arī izstrādājuma īpašības (sk. "TEHNISKIE DATI"). Pārveidošanas un/vai apkopes laikā vienmēr lietojiet aizsargcimdus.



Veicot izstrādājuma remonta vai tehniskās apkopes pakalpojumus, pārtrauciet strāvas padevi, tādējādi novēršot nejaucu sūkņa iedarbināšanu, kas var nodarīt kaitējumu cilvēkiem un/vai īpašumam.



Ierīci var lietot bērni, kas ir vecāki par 8 gadiem, un cilvēki ar samazinātām fiziskām, maņu vai garīgām spējām, vai bez pieredzes un nepieciešamajām zināšanām, ja vien tas tiek darīts citu uzraudzībā vai pēc tam, kad tie ir saņēmuši norādījumus par drošu ierīces lietošanu un sapratuši ar ierīci saistītos riskus. Bērni nedrīkst spēlēt ar ierīci. Lietotājam veicamo tehnisko apkopi un tīrīšanu nedrīkst veikt bērni, kas atstāti bez uzraudzības.

Jebkādas apkopes, uzstādīšanas vai pārvietošanas darbības, kuras tiek veiktas pie izstrādājuma, ja elektriskā sistēma ir zem sprieguma, var izraisīt nopietnus, pat letālus, negadījumus.

Iedarbinot izstrādājumu, nestāviet ar basām kājām vai, vēl bīstamāk, ūdenī, vai nedariet to ar slapjām rokām.

Lietotājs pēc savas iniciatīvas nedrīkst veikt darbības vai ieviešanas, kas nav atļauta šajā rokasgrāmatā.



Pārtrauciet darbību sūkņa atteikas gadījumā. Sūkņa darbība bojātā stāvoklī var izraisīt fiziskas traumas vai īpašuma bojājumus.

Nepieskarieties sūknim, ja apstrādātais šķidrums ir karsts ūdens. Augsta temperatūra var izraisīt apdegumus.

Nepieskarieties motoram. Motora virsmas būs ļoti karstas un, saskaroties ar tām, var tikt izraisīti apdegumi.

Neaiztiecirot rotējošās daļas, piemēram, vārpstu, vārpstas stiprinājumus, V veida skrīmeļus utt., sūkņa darbības laikā. Tā kā šīs daļas griežas lielā ātrumā, saskare var izraisīt traumas.

Kad iekārta ir ieslēgta, nepieskarieties daļām, kuras atrodas zem sprieguma. Pastāv elektriskās strāvas trieciena risks.

## 4.2 SVARĪGI AIZSARDZĪBAS UN PIESARDZĪBAS PASĀKUMI



Visi izstrādājumi ir veidoti tā, ka kustīgās daļas tiek padarītas nekaitīgas, izmantojot apvalkus. Tāpēc ražotājs atsakās no visas atbildības par bojājumiem, kas radušies šo ierīču grozīšanas rezultātā.



Katra vadoša vai zem sprieguma esoša daļa ir elektriski izolēta no zemes; tomēr pastāv papildu drošības pasākumi, kas sastāv no pieejamu vadošu daļu savienošanas ar zemes vadītāju, lai nodrošinātu, ka pieejamās daļas nekļūtu bīstamas galvenās izolācijas kļūmes gadījumā.

## 4.3 ATLIKUŠIE RISIKI

Atlikušie riski ir:

- iespēja (bet ne neapūš) nonākt saskarē ar motora dzesēšanas ventilatoru, ievadot ventilatora vāka caurumos smalkus priekšmetiem (piemēram, skrūvgriežus, spieķi utt.).

## 5. PĀRVIETOŠANA UN UZGLABĀŠANA

### 5.1 PĀRVIETOŠANA



Ievērojiet spēkā esošos nelaimes gadījumu novēršanas noteikumus. Iespējama saspišanas risks. Izstrādājums var būt smags, izmantojiet piemērotas celšanas metodes un apjūgību.

Lai pārvietotu elektrisko sūkni, ir nepieciešams:

- pārtraukt strāvas padevi;
- atvienot padeves un iesūkšanas caurules (ja tādas ir), ja tās ir pārāk garas vai lieļgabarīta;
- ja ir, atskrūvējiet skrūves, kas nofiksē elektrisko sūkni uz atbalsta virsmas;
- paceliet elektrisko sūkni ar piemērotiem līdzekļiem atbilstoši tā svaram un izmēram.

Izstrādājums ir iepakots horizontālā:

- vai kartona kastē, kas pēc vajadzības aprīkota ar sānu rokturiem. Ja svara un izmēra dēļ nepieciešams, iepakojums jāpasīpina ar koka paleti,
- vai dažiem modeļiem jāizmanto koka kaste.

Elektriskā sūkņa pārvietošanas laikā, lai to izņemtu no horizontālā iepakojuma, vienkārši stingri piestipriniet piemērotu siksnu ap motora pamatni, lēnām paceliet ar piemērotiem līdzekļiem un kustības laikā nodrošiniet pareizu svara līdzsvaru.

**UZMANĪBU!** Pārbaudiet, vai izstrādājums ir pareizi piestiprināts pie motora un nevar apgāzties vai nokrist.

Sūkņa gadījumā jārikojas pēc tās pašas procedūras kā ar elektrisko sūkni, ar vieglo atšķirību, ka siksnā jāpiestiprina pie motora balsta.

## 5.2 UZGLABĀŠANA

- Izstrādājums jāuzglabā slēgtā un sausā vietā, prom no siltuma avotiem un jāaizsargā no netīrumiem un vibrācijām.
- Aizsargājiet izstrādājumu no mitruma, siltuma avotiem un mehāniskiem bojājumiem.
- Nenovietojiet smagus priekšmetus uz iepakojuma.
- Izstrādājums jāuzglabā istabas temperatūrā no + 5°C līdz + 40°C (41°F un 104°F) ar relatīvo mitrumu 60%.

## 6. TEHNISKĀS UZBŪVES RAKSTUROJUMS

### 6.1 APRAKSTS

Iegādātais izstrādājums ir vertikāls daudzpakāpju sūknis, kas nav pašiesūcošs un ko var kombinēt ar normalizētiem elektromotoriem. Saisinājums EVMS izšķir plašu vertikālo daudzpakāpju sūkņu klāstu ar līnijas pieslēgvietām, kuru līelums ir piemērots desmit nominālajiem plūsmas ātrumiem (EVMS 1, 3, 5, 10, 15, 20, 32, 45, 64 un 90 m<sup>3</sup>/h), un dažādu pakāpju skaitam, un lai izpildītu dažādas spiediena prasības, izstrādājums tiek piegādāts kā elektrisks sūknis (sūknis un motors) vai tikai kā sūknis.

Izstrādājuma identifikācijas kodu skatīt tehniskajā pielikumā.

[-F-]

Ja iegādājieties sūkni bez motora, pārbaudiet, vai motors ir piemērots savienošanai ar sūkni.

### 6.2 PAREDZĒTAIS LIETOJUMS

Sūknis ir piemērots šādām sistēmām:

- civilās un rūpnieciskās ūdens sadales sistēmas
- mazgāšanas sistēmas
- ūdens attīrīšana
- ugunsdrošības sistēmas
- dzesēšanas sistēmas
- spiediena sistēmas
- apūdeņošanas sistēmas

### 6.2.1 LIETOJUMS DZERAMAJAM ŪDENIM

Ja izstrādājums ir izgatavots no materiāliem, kas ir saderīgi ar dzeramā ūdens sūkņēšanu, pirms lietošanas tam jādarbojas ar tīru ūdeni ar nominālo plūsmas ātrumu uz laiku, kas norādīts tabulā:

EVMS1	60 minūtes (minimums)
EVMS3	60 minūtes (minimums)
EVMS5	30 minūtes (minimums)
EVMS10	30 minūtes (minimums)
EVMS15	15 minūtes (minimums)
EVMS20	15 minūtes (minimums)
EVMS32	15 minūtes (minimums)
EVMS45	15 minūtes (minimums)
EVMS64	15 minūtes (minimums)
EVMS90	15 minūtes (minimums)

### 6.3 NEPALEDZĒTAIS LIETOJUMS



Nepareiza sūkņa izmantošana var izraisīt bīstamus apstākļus un kaitējumu cilvēkiem un/vai īpašumam.

#### UZMANĪBU!

Izstrādājuma neparedzēta lietošana var anulēt garantiju

Tos nevar izmantot šādos gadījumos:

- netīra ūdens sūkņēšana
- ūdens ar lielu skābju daudzumu
- kodīgi šķidrumi
- ūdens ar augstāku temperatūru, nekā norādīts nodaļā "TEHNISKIE DATI"
- jūras ūdens
- uzliesmojoši un/vai sprādzienbīstami šķidrumi
- šķidrums, kas nav saderīgi ar sūkņa būvmateriāliem
- uzstādīšana ārpus telpām bez aizsardzības no atmosfēras iedarbībām
- darbība bez šķidruma



## 7. TEHNISKE DATI

### 7.1 SŪKŅA TEHNISKE DATI

	U.M.	EVMS1-20	EVMS32-90
Maksimālā sūknētā šķidruma temperatūra	°C	atkarīga no mehāniskā blīvējuma (skatīt datu grāmatu)	
Cieto daļiņu maks. daudzums/izmēri	Ppm/mm	50 / 0.1 ÷ 0.25	
Maksimālais darba spiediens	MPa	1.6 ÷ 2.5	1.6 ÷ 3.0 ÷ 3.5
Padeves diametrs	*	G 1" ÷ Ø 100mm	
Iesūkšanas diametrs			

\* = vītne saskaņā ar UNI ISO 228





### 7.2 MOTORA TEHNISKE DATI

Tips	IC411 - T.E.F.C. (slēgts motors ar piespiedienu ventilāciju)	
Aizsardzības pakāpe	IP 55 IP 56 (tikai EVMS1-90 ≥ 15 kW)	
Maksimālais iedarbināšanu skaits stundā	N.°	kW
	100	≤ 0.55
	60	0.75 ÷ 3.0
	30	4.0 ÷ 11
	15	15 ÷ 30
	8	37 ÷ 45
Izolācijas klase un pārmērīga temperatūra	F (ar B klases pārmērīgu temperatūru)	
Servisa tips	Nepārtraukts S1	
Elektriskie dati	Skatīt motora datu plāksnīti	

Šis saraksts parāda Ebara motora specifikāciju. Ja izmantojat citu motoru, pārbaudiet motora ražotāja specifikāciju motora datu plāksnītē.

### 7.3 SŪKŅA DATU PLĀKSNĪTE

Datu plāksnīte ir alumīnija etiķete, kas novietota uz sūkņa, norādot tehniskos raksturlielumus. Standarta spriegumi ir norādīti uz datu plāksnītes ar attiecīgajām pielaidēm.

 <b>EBARA Pompe Europe S.p.A.</b> <small>Via Campo Sportivo, 30 38023 Cles (TN), ITALY Phone +39 0444 706811 V.A.T. - 01254680221</small>		 MADE IN ITALY	
TYPE			
 P/N 			
Hmax	m	Hmin	m
Q	l/min	H	m
P2	kW	HP	
Hz		min <sup>-1</sup>	
MEI >		Hyd. eff.	%

"TYPE"	Sūkņa modelis
"P/N"	Preces kods
"Hmax"	Maksimālais pārsvars
"Hmin"	Minimālais pārsvars
"Q"	Norāde uz minimālās un maksimālās plūsmas punktiem
"H"	Pārsvara punktu norāde, kas atbilst minimālajam un maksimālajam plūsmas ātrumam
"P2"	Nominālā motora jauda (ass izejas jauda)
"HP"	Motora nominālā jauda, izteikta HP (zirgspēka jauda)
"Hz"	Frekvence
"min-1"	Rotācijas ātrums
"MEI"	Indekss, kas mēra sūkņa kvalitāti attiecībā uz tā efektivitāti
"Hyd. Eff."	Sūkņa hidrauliskā efektivitāte

## 7.4 INFORMĀCIJA PAR TROKSNĪ

Jauda [Kw]	Motora izmērs	50 Hz		60 Hz	
		LpA [dB]*	LwA [dB]**	LpA [dB]*	LwA [dB]**
0.37	71	52	-	57	-
0.55	71	52	-	57	-
0.75	80	52	-	57	-
1.1	80	52	-	57	-
1.5	90	60	-	65	-
2.2	90	60	-	65	-
3.0	100	62	-	67	78
4.0	112	66	-	71	82
5.5	132	68	79	73	84
7.5	132	68	79	73	84
11	160	73	84	78	89
15	160	72	83	75	86
18.5	160	70	81	75	86
22	180	70	81	74	85
30	200	70	81	75	86
37	200	73	84	77	88
45	225	75	86	79	90

Tabulā norādītas elektrisko sūkņu maksimālās skaņas emisijas vērtības

\* Skaņas spiediena līmenis - mērījumu vidējais rādītājs viena metra attālumā no sūkņa. Pielāde ± 2.5 dB.

\*\* Skaņas jaudas līmenis. Pielāde ± 2.5 dB.

RAŽOTĀJS PATUR TIESĪBAS MODIFICĒT TEHNISKOS DATUS UN VEIKT UZLABOJUMUS UN ATJAUNINĀJUMUS.

## 8. SAGATAVOŠANA LIETOŠANAI

### UZMANĪBU!



Uzstādīšana jāveic kvalificētam tehnikim.

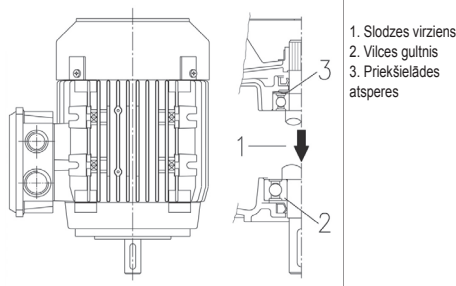


Izpakojet sūkni un paceliet vai nolaidiet to ar piemērotiem celšanas instrumentiem atbilstoši negadījumu novēršanas noteikumiem.

Uzmanieties, lai motora pacelšanas cilpas būtu piemērotas elektriskā sūkņa pacelšanai.

### 8.1 PIEVIENOŠANA MOTORAM

Motorem, kas jāpievieno EVMS sūkņiem, jāatbilst IEC standartiem, un tiem jābūt novietotiem saskaņā ar diagrammu:



### UZMANĪBU!



Priekšslodzes atsperes klātbūtne un uzstādīšana ir obligāta, kā norādīts iepriekš redzamajā attēlā.

Motora/sūkņa savienojuma darbības jāvēic, ja motoram nav strāvas padeves. Tā kā pēc savienošanas ir ieteicama funkcionālā pārbaude, ja telpa to atļauj, savienojumu ieteicams veikt pēc tam, kad sūknis jau ir noenkurots darba stāvoklī un pievienots sūkšanas un padeves caurulēm. Pretējā gadījumā funkcionālā pārbaude jāveic ar pagaidu hidrauliskajiem savienojumiem.

### 8.1.1 MOTORA MONTĀŽA UZ SŪKŅĀ

[A-1]

#### UZMANĪBU!



Visas šīs darbības jāveic bez strāvas padeves.

1. Novietojiet un nostipriniet sūkni vertikāli uz līdzenas un nedeformējamas virsmas.
2. Atskrūvējiet 4 skrūves, noņemiet abus savienojuma aizsargus un savienojuma bloķēšanas ieliktņi. [A-1]
3. No abām savienojuma pusēm noņemiet 4 regulēšanas skrūves. [A-2]
4. Vienmērīgi atļaidiet 3 gredzena uzgriežņa stiprinājuma skrūves no kasetnes. [A-3]
5. Noņemiet motora cilni. [A-4]
6. Ievietojiet puscilni motora vārpstas novietnē. [A-4]

#### UZMANĪBU!

Puscilnis nedrīkst izvīrties no novietnes uz motora vārpstas.

7. Novietojiet motoru vertikāli ar asi uz leju un pozicionējiet to virs sūkņa. [A-5]
8. Vienmērīgi ievietojiet un nofiksējiet 4 motora stiprināšanas skrūves [A-6]
9. Izmantojot sviru, kas piemērota motora tipam, novietojiet sviru starp motora balstu un savienojumu šādi:
  - motoram  $\leq 4,0$  kW: paceliet savienojumu, līdz sūkņa vārpstas gals pieskaras motora vārpstas galam;
  - motoram  $\geq 5,5$  kW: paceliet savienojumu, līdz tas piekļeras motora vārpstas galam. [A-7a]
10. Pakāpeniski pieskrūvējiet un piestipriniet 4 savienojuma skrūves ar relatīvo griezes momentu. [A-7b]
11. Pagrieziet savienojumu ar roku, pārbaudot, vai atstarpe starp abiem pussavienojumiem ir redzami vienāda. Ja nē, atkārtējiet darbības, sākot no 9. punkta. [A-8]
12. Vienmērīgi piestipriniet kasetnes gredzena uzgriežņa 3 skrūves ar relatīvo griezes momentu. [A-9]
13. Išaiciģi pievienojiet iesūkšanas un padeves caurules, pēc tam atveriet padeves vārstu.
14. Uzplidiet ūdens sūkni, kā aprakstīts 10. nodaļā.
15. Uzmontējiet abus savienojuma aizsargus (4 skrūves). [A-10]
16. Pievienojiet motoru strāvas padeves līnijai, kā aprakstīts 9. nodaļā.
17. Dažas minūtes darbiniet elektrisko sūkni. [A-11]
18. Pārbaudiet, vai troksnis un vibrācijas nav pārmērīgas.
19. Noņemiet strāvas padevi motoram un uzgaidiet, līdz savienojums apstājas.
20. Atskrūvējiet 4 skrūves un noņemiet abus savienojuma aizsargus. [A-12]
21. Pārbaudiet, vai balsta iekšpusē nav ūdens. [A-13]
22. Ja ir ūdens, pēc sūkņa iztukšošanas mainiet savienojuma pozīciju. Atkārtējiet procedūru no 4. līdz 20. punktam.
23. Uzmontējiet abus savienojuma aizsargus (4 skrūves). [A-14]
24. Fiksētā veidā pievienojiet padeves un iesūkšanas caurules.
25. Uzstādīts elektriskais sūknis.

Procedūra modeļiem bez gultņiem: izpildiet darbības 1.-25

Procedūra gultņu modeļiem: izlaidiet 2., 6., 9., 12., 15. un 20. – 23. darbības

### 8.2 VISPĀRĪGI UZSTĀDĪŠANAS NORĀDĪJUMI

#### UZMANĪBU!

Pirms izstrādājuma pievienošanas caurulēm, noņemiet padeves un iesūkšanas aizvēršanas vācņus

- a) Izmantojiet metāla caurules, lai novērstu to saspišanu zem iesūkšanas izveidotā iedobuma, vai plastmasas materiālā ar noteiktu stingrības pakāpi;
- b) atbalstiet un izlīdziniet caurules tā, lai tās neradītu spiedienu uz sūkni;
- c) ja izmantojat elastīgas iesūkšanas un padeves šļitenes, izvairieties no locīšanas, lai izvairītos no aizērēšanas;
- d) nobīvējiet visus cauruļvadu savienojumus: gaisa ielūde iesūkšanas caurulē

nelabvēlīgi ietekmē sūkņa darbību;

- e) padeves caurulē, pie elektriskā sūkņa izejas, ieteicams uzstādīt pēc kārtas pretvārstu un slēgvārstu;
- f) piestipriniet caurules pie tvētnes vai jebkurā gadījumā pie fiksētām detaļām tā, lai tās neatbalstītu elektriskais sūknis;
- g) izvairieties no pārāk daudz sistēmas izliekumu (gari kakli) un vārstu izmantošanas;
- h) SŪKNOS, kas uzstādīti virs vērtnes, iesūkšanas caurulei jābūt aprīkoti ar gala vārstu un filtru, lai novērstu svešķermeņu iekļūšanu, un tā gais jāiegremdē dzīļumā, kas ir vismaz divreiz lielāks par caurules diametru; turklāt tam no tvētnes apakšas jābūt pusotras reizes lielākam par caurules diametru. Lai sasniegtu vairāk nekā 4 metrus labākas veiktspējas nodrošināšanai izmantojiet lielāka diametra cauruli (ieteicams 1/4 collas garāku nosūknšanai).

### 8.2.1 UZSTĀDĪŠANA

- a) Novietojiet sūkni uz līdzenas virsmas pēc iespējas tuvāk ūdens avotam, atstājot ap to pietiekami daudz brīvas vietas, lai nodrošinātu drošu lietošanu un apkopi. Jebkurā gadījumā pirms virsmas sūkņu dzesēšanas ventilatora jāatstāj vismaz 100 mm brīva vieta;
- b) izmantojiet atbilstoša diametra caurules, kas aprīkotas ar vītņotām uzvāmām, kuras jāpieskrūvē pie elektriskā sūkņa iesūkšanas un padeves savienojumiem vai kompleksācijā iekļaujotajiem vītņotajiem pretlokkiem.

### 8.2.2 IZSTRĀDĀJUMA IZVIETOJUMS

#### UZMANĪBU!

Elektrisko sūkni uzstādiēt vēdināmā vidē, kas pasargāta no sliktiem laika apstākļiem (lietus, sals ...).

Ievērojiet apkārtējās vides temperatūras un augstuma ierobežojumus, skat. 15.2 nodaļ.

Novietojiet elektrisko sūkni noteiktā attālumā no sienām, griestiem vai citiem šķēršļiem, lai nodrošinātu drošu nostiprināšanu, lietošanu un apkopi.

Elektriskais sūknis jāuzstāda tieši vertikālā stāvoklī.

### 8.2.3 STIPRINĀJUMS

Piestipriniet elektrisko sūkni ar skrūvēm uz pietiekami stingras pamatnes, lai atbalstītu sūkņa svaru, vai pie atbilstošas metāla konstrukcijas. Ja pamatne ir izgatavota no betona un ir neatņemama apdzīvoto ēku dzelzsbetona konstrukcijas sastāvdaļa, ieteicams izmantot pretvibrācijas stiprinājumus, lai netraucētu cilvēkus. Lai piestiprinātu, atzīmējiet sūkņa pamatnes 4 caurumu centrus uz atbalsta virsmas ar punktu. Uz brīdi pārvietojiet elektrisko sūkni un izurbiet 4 caurumus  $\varnothing$  12 skrūvēm EVMS 1., 3., 5., 10., 15., 20. un  $\varnothing$  14 skrūvēm EVMS 32, 45, 64 un 90 sūkņiem. Pārvietojiet sūkni, izlīdziniet to ar caurulēm un pilnībā pievelciet skrūves. Fiksējošo caurumu novietojums ir atrodams arī 15.5. nodaļ.

### 8.2.4 CAURUĻVADU SISTĒMA

Papildus zemāk sniegtajiem ieteikumiem ievērojiet arī norādes 1.att., 15.6. nodaļ.



CAURULĒM JĀBŪT AR IZMĒRIEM, LAI TĀS IZTURĒTU MAKSIMĀLO SŪKŅĀ DARBA SPEDIENU.

Padevē, pirms pretvārsta un slēgvārsta

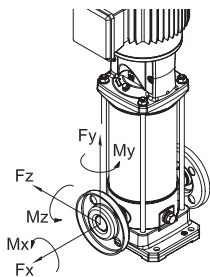
ieteicams uzstādīt arī manometru. Izmantojiet piemērotus balstus iesūkšanas un izplūdes cauruļvadiem, lai izvairītos no pārmērīgas slodzes uz sūkņa atlokkiem.

Ja sūknis ir uzstādīts virs vērtnes (zemāks sūkņa šķīduma līmenis) un baro atvērto ķēdi, iesūkšanas caurules galā jāuzstāda gala vārsts. Šajā gadījumā ieteicams izmantot cauruli, kas jāpievieno sūknim.

#### UZMANĪBU!

Pārliecinieties, ka summa starp ūdens līmeņa starpību/iesūkšanas atveri un spiediena kritumu gar iesūkšanas cauruli ir mazāka par sūkņa sūkšanas jaudu. Pat ūdens temperatūra un augstums negatīvi ietekmē sūkņa iesūkšanas jaudu. Ja dažādu faktoru summa, kas darbojas pret sūkšanas jaudu, pārsniedz paša sūkņa sūkšanas jaudu, ir kavētācija parādība, kas apdraud hidraulisko darbību un sabojā dažas svarīgas sūkņa daļas. Konkrēta informācija par to, kā pārbaudīt, vai sūknis nedarbojas kavētācijā, ir sniegta 15.4. nodaļ.

### 8.3 ATLOKU SPĒKI UN PIEVLĪKŠANAS GRIEZES MOMENTI



Atloku pievlīkšanas griezes momenti

Modeļi		Apskava DN	Skrūves	Nr. Skrūves	Pievlīkšanas moments [Nm]
EVMS (L)(G)	1	N 25	M10	2	30
EVMS (L)(G)		F 25	M12	4	50
EVMS (L)(G)	3	LF 25	M12	4	50
EVMS (L)(G)		N 25	M10	2	30
EVMS (L)(G)	3	F 25	M12	4	50
EVMS (L)(G)		LF 25	M12	4	50
EVMS (L)(G)	5	N 32	M10	2	30
EVMS (L)(G)		F 32	M16	4	70
EVMS (L)(G)	5	LF 32	M16	4	70
EVMS (L)(G)		N 40	M12	2	50
EVMS (L)(G)	10	F 40	M16	4	70
EVMS (L)(G)		LF 40	M16	4	70
EVMS (L)(G)	15	N 50	M12	2	50
EVMS (L)(G)		F 50	M16	4	70
EVMS (L)(G)	15	LF 50	M16	4	70
EVMS (L)(G)		N 50	M12	2	50
EVMS (L)(G)	20	F 50	M16	4	70
EVMS (L)(G)		LF 50	M16	4	70
EVMS (L)	32	LF 65	M16	4	80
EVMS (G)		65	M16	8	80
EVMS (G)		F 65	M16	8	80
EVMS (L)	45	LF 80	M16	8	80
EVMS (G)		80	M16	8	80
EVMS (G)		F 80	M16	8	80
EVMS (L)	64	LF 100	M16	8	80
EVMS (G)		100	M20	8	100
EVMS (G)		F 100	M16	8	80
EVMS (L)	90	LF 100	M16	8	80
EVMS (G)		100	M20	8	100
EVMS (G)		F 100	M16	8	80
EVMS (G)	90	100	M20	8	100
EVMS (G)		F 100	M20	8	100

Pieļaujamo spēki uz atlokiem

EVMS (L)(G)	1	N 25	230	200	180
EVMS (L)(G)		F 25	230	200	180
EVMS (L)(G)		LF 25	230	200	180
EVMS (L)(G)	3	N 25	230	200	180
EVMS (L)(G)		F 25	230	200	180
EVMS (L)(G)		LF 25	230	200	180
EVMS (L)(G)	5	N 32	270	230	210
EVMS (L)(G)		F 32	270	230	210
EVMS (L)(G)		LF 32	270	230	210
EVMS (L)(G)	10	N 40	370	330	300
EVMS (L)(G)		F 40	370	330	300
EVMS (L)(G)		LF 40	370	330	300

Modeļi		Apskava DN	Spēks X [N]	Spēks Y [N]	Spēks Z [N]
EVMS (L)(G)	15	N 50	490	450	400
EVMS (L)(G)		F 50	490	450	400
EVMS (L)(G)		LF 50	490	450	400
EVMS (L)(G)	20	N 50	490	450	400
EVMS (L)(G)		F 50	490	450	400
EVMS (L)(G)		LF 50	490	450	400
EVMS (L)	32	LF 65	2100	1850	1700
EVMS (G)		65	2100	1850	1700
EVMS (G)		F 65	1050	925	850
EVMS (L)	45	LF 80	2500	2250	2050
EVMS (G)		80	2500	2250	2050
EVMS (G)		F 80	1250	1125	1025
EVMS (L)	64	LF 100	3350	3000	2700
EVMS (G)		100	3350	3000	2700
EVMS (G)		F 100	1675	1500	1350
EVMS (L)	90	LF 100	3350	3000	2700
EVMS (G)		100	3350	3000	2700
EVMS (G)		F 100	1675	1500	1350

Pieļaujamo momenti uz atlokiem

Modeļi		Apskava DN	Moments X [Nm]	Moments Y [Nm]	Moments Z [Nm]
EVMS (L)(G)	1	N 25	190	240	160
EVMS (L)(G)		F 25	190	240	160
EVMS (L)(G)		LF 25	190	240	160
EVMS (L)(G)	3	N 25	190	240	160
EVMS (L)(G)		F 25	190	240	160
EVMS (L)(G)		LF 25	190	240	160
EVMS (L)(G)	5	N 32	230	280	190
EVMS (L)(G)		F 32	230	280	190
EVMS (L)(G)		LF 32	230	280	190
EVMS (L)(G)	10	N 40	310	390	270
EVMS (L)(G)		F 40	310	390	270
EVMS (L)(G)		LF 40	310	390	270
EVMS (L)(G)	15	N 50	340	420	300
EVMS (L)(G)		F 50	340	420	300
EVMS (L)(G)		LF 50	340	420	300
EVMS (L)(G)	20	N 50	340	420	300
EVMS (L)(G)		F 50	340	420	300
EVMS (L)(G)		LF 50	340	420	300
EVMS (L)	32	LF 65	1200	1500	1100
EVMS (G)		65	1200	1500	1100
EVMS (G)		F 65	600	750	550
EVMS (L)	45	LF 80	1300	1600	1150
EVMS (G)		80	1300	1600	1150
EVMS (G)		F 80	650	800	575
EVMS (L)	64	LF 100	1450	1750	1250
EVMS (G)		100	1450	1750	1250
EVMS (G)		F 100	725	875	625
EVMS (L)	90	LF 100	1450	1750	1250
EVMS (G)		100	1450	1750	1250
EVMS (G)		F 100	725	875	625

### 9. ELEKTROINSTALĀCIJA

- ELEKTROINSTALĀCIJA JĀVEIC KVALIFICĒTAM TEHNĪKIM.
- GAN TRĪSFĀZU, GAN VIENFĀZES VERSIJAI IR IETEICAMS UZSTĀTĪT SLĒDŽI ELEKTRISKAJĀ SISTĒMĀ AUGSTA JUTĪGUMA STARPĪBA (0.03 A)

[B-1]

**UZMANĪBU!**

Elektriskā sūkņa, kas nav aprīkots ar spraudni, strāvas padeve jāveic, izmantojot pastāvīgu savienojumu ar elektrisko paneli, kas aprīkots ar slēdzi, drošinātājiem un termoslēdzi, kas kalibrēts atbilstoši elektriskā sūkņa patērētajai strāvai.

Tiklām jābūt efektīvai zemējuma sistēmai saskaņā ar valstī spēkā esošajiem elektriskajiem standartiem: šī atbildība jāuzņemas uzstādītājam.

Elektrisko sūkņu gadījumā, kas nav piegādāti ar strāvas vadu, izmantojiet vadu, kas atbilst jūsu valstī spēkā esošajiem noteikumiem, un ar šķērsriezumu atbilstoši garumam, uzstādītajai jaudai un tīkla spriegumam.

Ja ir strāvas vads, vienfāzes versijas spraudnis jāpievieno strāvas padevei iekšējās, aizsargātai no šķaķatām, ūdens strūklām vai lietus, un tā, lai spraudnis būtu pieejams.

Elektriskie sūkņi nav aprīkoti ar iekšējo motora aizsargu, tāpēc par aizsardzību pret pārslodzi atbild lietotājs. No 1,5 kW līdz 45 kW motors ir aprīkots ar PTC. Aizsardzību ieteicams savienot ar elektronisko plati.

### SAVĪENOJUMA IZVEIDOŠANAS LAIKĀ ABSOLŪTI IZVAIRĪETIES NO SPAIJU BLOKA VAI MOTORA SAMITRINĀŠANAS.

- Trīsfasu versijai pēc strāvas vada pievienošanas zvaigznes vai delta savienojumā spaiļu blokā, skatoties uz elektrisko sūkni no motora puses, pārbaudiet, vai dzesēšanas ventilators griežas atbilstoši ventilatora vāka uzlīmes bultīņas virzienam. Kļūmes gadījumā apgrieziet divus no trim vadiem motora pamatnē.

### EVMS ELEKTRISKIE SŪKŅI

Pirms turpināt savienojumu, pārbaudiet, vai līnijas spriegums un frekvence atbilst motora spriegumam un frekvencei, kuru var noteikt uz datu plāksnītes. Starp līniju un elektrisko sūkni jāievieto vadības panelis ar šādām ierīcēm (ja vietējie noteikumi nenosaka citādi):

- slēdzis ar kontakta atvēršanas attālumu vismaz 3 mm;
- Izsavienojuma aizsardzības ierīce (drošinātāji vai termiski magnētiskais slēdzis);
- augstas jutības diferenciālais slēdzis (0,03 A);
- ieteicams izmantot sausas darbības aizsargierīci, kas savienojama ar pludīņu, zondēm vai citu līdzvērtīgu ierīci;

Vispirms pievienojiet aizsargvadītāju PE spaiļi, atstājot to garāku, lai nejausa lūzuma gadījumā tas atdalītos pēdējais. Ja spaiļu kārbā ir neātrā stāvoklī, li savienotu vadu, tās stāvokli var mainīt, pagriežot motoru par 90°, 180° vai 270°. Lai to izdarītu, noņemiet 4 skrūves, kas tur motoru pie motora kronšteina, paceliet motoru tikai tik daudz, lai jautu griezties, nenņemot savienojumu starp motora vārpstu un sūkņa vārpstu.

Pēc tam vēleiz pievelciet 4 skrūves.

### 10. SŪKŅA UZPILDĪŠANA

**UZMANĪBU!**

Neododiet sūkni ekspluatācijā, pirms tas nav ievietots un uzstādīts galīgajā lietošanas stāvoklī. Darbība jāveic ar pilnībā slēgtu elektromotora pamatni.

Sūknim un iesūkšanas caurulei jābūt uzpildītai ar ūdeni. Kā jau norādīts, sūkņa darbība bez ūdens nenovēršami rada nopietnus bojājumus dažiem sūkņa iekšējiem komponentiem. Veiciet uzpildi ar slēgtu spaiļu kārbu un atvienotu strāvas padevi.

### 10.1 VIRS VĒRTNES UZSTĀDĪTA SŪKŅA UZPILDE

[-C-]

- Noskrūvējiet sešstūra vāciņu, kas novietots virs ārējā apvalka augšējā atbalsta augstumā (ja nepieciešams, noņemiet savienojuma aizsargus);
- ar piltuvi uzpildiet iesūkšanas cauruli un sūkņa korpusu ar ūdeni, līdz tas pārplūst;
- uzskrūvējiet sešstūra vāciņu atpakaļ, līdz tas nofiksējas;
- uzmanīgi nosusiniet visas ūdens noplūdes;
- uzlieciet atpakaļ savienojuma aizsargus, ja tie ir noņemti;

### 10.2 ZEM VĒRTNES UZSTĀDĪTA SŪKŅA UZPILDE

- Atskrūvējiet sešstūra vāciņu;
- atveriet iesūkšanas slēgvārstu, līdz ūdens pārplūst;
- uzskrūvējiet vāciņu atpakaļ, līdz tas nofiksējas.

### 11. LIETOŠANA, IEDARBINĀŠANA UN DARBĪBA

[-D-]

NEKAD NEDARBINIET ELEKTRISKO SŪKNI BEZ ŪDENS: ŪDENS TRŪKUMS NOPIETNI BOJĀ IEKŠĒJOS KOMPONENTUS.

### 11.1 VISPĀRĪGIE BRĪDINĀJUMI

- Mūsu virsmas elektriskie sūkņi ir izstrādāti darbam vietās, kur apkārtējā temperatūra nepārsniedz 40°C un augstums virs jūras līmeņa nepārsniedz 1000 m;
- mūsu elektriskos sūkņus nevar izmantot peldbaseinos vai līdzīgās vietās;
- ilgstoša elektriskā sūkņa darbība ar aizvērtu padeves cauruli var izraisīt bojājumus pārkaršanas dēļ;
- izvairieties no sūkņa motora ieslēgšanas un izslēgšanas vairāk nekā 50 000 reizes gadā. Palaišanas un apturēšanas skaits, kas pārsniedz 50 000 reizes gadā, var samazināt sūkņa kalpošanas laiku un radīt priekšlaicīgas atteices risku. Lai uzzinātu maksimālo skaitu stundā, sk. arī 7.2. nodaļu;
- strāvas padeves pārtraukuma gadījumā ieteicams pārtraukt barošanas ķēdi;
- izvēlieties sūkni tā, lai nodrošinātu tā darbību tuvu maksimālās efektīvātes punktam vismaz starp nominālās plūsmas minimālajām un maksimālajām vērtībām.

### 11.2 IEDARBINĀŠANA

Pēc hidroaizliko un elektrisko savienojumu izveidošanas un uzpildīšanas pirms sūkņa iedarbināšanas pārbaudiet rotācijas virzienu.

- iedarbiniet elektrisko sūkni ar noslēgtu lodveida padeves vārstu.
- Pārbaudiet rotācijas virzienu pulksteņrādītāja kustības virzienā, skatoties uz motoru no ventilatora puses (to norāda arī attiecīgā bultīņa uz augšējā atbalsta) caur motora ventilatora vāka spraugām, kuras var viegli noteikt, iedarbinot vai apturot sūkni.
- Nepareizas rotācijas gadījumā pārtrauciet strāvas padevi un mainiet divu strāvas padeves vadu stāvokli, veicot to panelī vai motora spaiļu blokā.
- Divas vai trīs reizes iedarbiniet elektrisko sūkni, lai pārbaudītu sistēmas apstākļus.
- ledarbojoties padeves sadaļā, izraisiet pāris reizes pēkšņu spiedienu paaugstinājumam.
- Pārbaudiet, vai troksnis, vibrācija, spiediens un elektriskais spriegums nav pārmērīgi lieli.
- Darbības laikā atļaidiet ventilācijas vāku, līdz ūdens pārplūst; pieskrūvējiet vāciņu no jauna, līdz tas nofiksējas.

### 11.3 DARBĪBA

Iedarbiniet sūkni ar slēgvārstu slēgtā pozīcijā, pēc tam pakāpeniski atveriet to. Elektriskajam sūknim jādarbojas vienmērīgi un klusi.

Aizvērtē slēgvārstu un pārbaudiet, vai spiediens, kas nolasīts padeves spiediena mēritājā, norāda vērtību, kas tuvu datu plāksnītes Hmax. (Aproximāciju galvenokārt nosaka plaielads un jēbkādas iesūkšanas vērtnes). Ja spiediena mēritājā nolasītās spiediens ir daudz zemāks par Hmax, atkārtojiet uzpildīšanu (gaiss sūknī).

Ja abas vērtības ir tuvu, tas nozīmē, ka sūknis darbojas pareizi un jēbkādas darbības ar atvērtu slēgvārstu gandrīz vienmēr rodas motora mehāniskas dabas sistēmas problēmu dēļ vai daudz biežāk kavitācijas sūkņēšanas dēļ:

- pārmērīga līmeņa starība vai pārmērīgs spiediena kritums iesūkšanā,
- pārāk zems piegādes pretspiediens,
- problēmas, kas saistītas ar šķidruma temperatūru.

Attiecībā uz faktoriem, kas samazina un/vai apdraud sūkšanas jaudu un līdz ar to arī elektriskā sūkņa darbību, skatiet problēmu novērēšanas nod. 14.

Jāatzīmē, ka temperatūra un augstums, kas ir lielāki par norādīto, motora piegādātā jauda ir samazināta, un ir nepieciešams nodrošināt lielāku jaudu vai samazināt nepieciešamo veikspēju. Šajā sakarā skat. nod. 15.2.

Pārbaudiet, vai sistēmā nav ūdens āmura vai piesienot piķu, ko izraisa ātri aizverami vārsti, kas 1,5 reizes pārsniedz sūkņa nominālo spiedienu. Ilgternāā tie var sabojāt sūkni.

zvairieties no sūkņa darbības ar padeves slēgvārstu slēgtā stāvoklī ilgāk par dažām sekundēm. Turklāt jāizvairās no nepārtrauktas sūkņa darbības ar plūsmas ātrumu, kas ir mazāks par minimālo nominālo, lai neradītu iespējamu pārsūknētā šķidruma pārkaršanu un nevajadzīgi nepārslogotu sūkni vai motora gultņu.

### 11.4. APTURĒŠANA

- Pakāpeniski pārtrauciet ūdens cirkulāciju padeves sadaļā, lai izvairītos no pārmērīga spiediena, ko rada ūdens āmurs caurulēs un sūkņi;
- Izslēdziet strāvas padevi.

## 12. APKOPE UN REMONTS



**Pirms jebkādas elektriskā sūkņa apkopes darbības atvienojiet strāvas padevi.**

Elektriskajam sūkņim nav nepieciešama regulāra apkope, tomēr ieteicams periodiski pārbaudīt tā regulāru darbību, veicot periodiskas pārbaudes, kuru biežums ir atkarīgs no iesūknētā šķidruma un darbības apstākļiem, pievērsot uzmanību neparastu trokšņu un vibrāciju rašanās gadījumiem.

Šīs pārbaudes var aplūvēti norādīt uz ārkārtas profilaktiskās apkopes nepieciešamību, izvairīties no nepieciešamības tās veikt pēkšņu problēmu rezultātā. Ārkārtas apkopes, kuras parasti nepieciešamas elektriskajiem sūkņiem, ir:

- mehāniskā blīvējuma nomaiņa
- blīvredzenu nomaiņa
- gultņu nomaiņa
- kondensatoru nomaiņa (ja tādi ir)

Tomēr pat šie komponenti, kas parasti tiek pakļauti nodilumam, var kalpot ļoti ilgu laiku, ja elektrisko sūkni izmanto pareizi.

Ja sūkņīs ilgstoši paliek neaktīvs, ieteicams to pilnībā iztukšot, noņemot notekas un uzpildes vāciņus, rūpīgi mazgājot to ar tīru ūdeni, pēc tam iztukšojot, izvairīties no ūdens nogulšņu atslāšanas iekšpusē. Šī darbība vienmēr jāveic, ja pastāv sasaldēšanas risks, lai izvairītos no sūkņa sastāvdaļu bojājumiem.



**Jebkura veida remontam pieprasiet oriģinālās rezerves daļas mūsu tirdzniecības un palīdzības tīklā. Neoriģinālās rezerves daļas var sabojāt produktu un būt bīstamas cilvēkiem un īpašumam.**

### 12.1 MEHĀNISKĀ BLĪVĒJUMA NOMAIŅA

Lai uzzinātu vairāk, lūdz, sazinieties ar mūsu palīdzības centru.

**[-E-]**

## 13. UTILIZĀCIJA

Šīs izstrādājums atbilst Direktīvas 2012/19/ES par elektrisko un elektronisko iekārtu atkritumu apsaimniekošanu (EIEA) noteikumiem. Ierīci nedrīkst izmet kopā ar sadzīves atkritumiem, jo tā sastāv no dažādiem materiāliem, kurus var pārstrādāt atbilstošās ražotnēs. Saazinieties ar pašvaldības iestādi, lai uzzinātu par ekoloģisko platformu atrašanās vietu, kas piemērotas izstrādājuma nodošanai utilizācijai vai tā turpmākajai pareizai pārstrādei. Turklāt jāatceras, ka iegādājoties līdzvērtīgu ierīci, izplatītājam ir pienākums bez maksas savākt utilizācijai paredzēto izstrādājumu. Izstrādājums nav potenciāli bīstams cilvēku veselībai un videi, jo tas nesatur kaitīgas vielas saskaņā ar Direktīvu 2011/65/ES (RoHS), bet, ja to izmet vidē, tas negatīvi ietekmē ekosistēmu. Pirms ierīces pirmās lietošanas uzmanīgi izlasiet instrukcijas. Ieteicams neizmanto izstrādājumu citiem mērķiem, nevis tiem, kuriem tas bija paredzēts, jo nepareizas lietošanas gadījumā pastāv elektriskās strāvas trieciena risks. Pārsvītrotas atkritumu tvertnes simbols, kas atrodas uz ierīces etiķetes, norāda šī izstrādājuma atbilstību tiesību aktiem par elektrisko un elektronisko iekārtu atkritumiem. Iekārtas atslāšana vidē vai tās nelikumīga utilizācija tiek sankcionēta atbilstoši likumam.



Saskaņā ar Atkritumu pamatdirektīvas 2008/98/EK 9. panta 1. punkta i) apakšpunktu un REACH regulu 1907/2006 par visiem EBARA produktiem ir pazīnots Eiropas Ķīmikāliju aģentūrai (ECHA).

Lai uzzinātu SCIP numuru ar saistīto informāciju par produkta drošu lietošanu, skatiet sadaļu "Uzņēmuma sertifikāti" vietnē [www.ebara.europa.com](http://www.ebara.europa.com).

## 14. PROBLĒMU NOVĒRŠANA

### 14.1 SŪKNIS NEDARBOJAS

#### Motors negriežas

Strāvas padeves trūkums	Pārbaudiet elektrības līnijas skaitlītāju Atjaunošanai sazinieties ar pārdevēju
Spraudnis nav ievietots	Pārbaudiet elektrisko savienojumu ar līniju
Nepareizs elektriskais savienojums	Pārbaudiet spaiju bloku un elektrisko paneli
Automātiskais slēdzis ir atslēdzies vai drošinātāji ir izdeguši (*)	Atiestatīt slēdzi vai nomainīt drošinātājus un pārbaudīt ķīvmēs cēloni
Pludiņš ir bloķēts	Pārbaudiet, vai pludiņš sasniedz līmeni ON
Termiskā aizsardzība nostrādājusi (vienfāzes)	Tas tiek automātiski aktivizēts (tikai vienfāzes)
Iebūvētās termiskās aizsardzības (ja tāda ir) vai termiskā releja nostrāde vadības panelī (*)	Uzgaidiet, līdz atiestatīsies iebūvētā termiskā aizsardzība vai atiestatiet termoreleju panelī.
Aizsardzības sistēmas nostrāde sausā režīmā (*)	Pārbaudiet ūdens līmeni un/vai sistēmas ierīču pareizību savienojumu
Bloķēta hidraulika	Pārbaudiet hidraulisko daļu. Iznemiet svešķermeņus, kas ir bloķējuši lāpstītrīteni.
Aizsardzība pret pārslodzi ir nostrādājusi vai nav atbilstoši kalibrēta	Pārbaudiet, vai amperometriskās aizsardzības kalibrēšana ir pareizi kalibrēta (motora līnijas strāvas maksimālā vērtība)
Motors sadedzīs izolācijas defekta, pārkaršanas vai pārslozdes dēļ (nepiemērots šķidrumam)	Izmēriet tinumu izolācijas pretestību pret zemi un pārbaudiet, vai tā ir lielāka par 10MΩ
2 fāzu barošana (3 ~ motors).	Pārbaudiet, cik fāzes ir savienotas motora spaiju blokā, un pārbaudiet faktisko sprieguma klātbūtni 3 fāzēs, izmantojot voltmetru, kamēr sūkņis darbojas.

#### Motors griežas

Sprieguma kritums elektropārvades līnijā	Uzgaidiet atiestatīšanu
Iesūkšanas filtrs/atvere bloķēta	Notīrīt filtru/atveri
Bloķēts gala vārsts vai bloķēts filtrs (**)	Atbloķējiet vai notīriet vārstu un pārbaudiet tā darbību
Neuzpildīts sūkņis (**)	Uzpildiet to (10. nod.)
Zems ūdens līmenis ( aizsardzības sistēmas trūkums) (**)	Atjaunot ūdens līmeni
Ar gaisu bloķēts sūkņis	Atgaisot sūkni Pārbaudīt padeves pretvārstu Pārbaudiet šķidruma līmeni
Pārāk zems spiediens	Atvērt daļēji padeves slēgvārstu

(\*) Ja ķūda atkārtos, sazinieties ar mūsu palīdzības dienestu

(\*\*) Uzmanieties, lai nesabojātu mehānisko blīvējumu

### 14.2 SŪKNIS DARBOJAS

#### ar samazinātu plūsmu

Mazizmēra sistēma	Atkārtoti pārbaudiet sistēmu
Netīra sistēma	Nofīriet caurules, vārstus, filtrus
Ūdens līmenis ir pārāk zems	Izslēdziet sūkni vai iegremdējiet gala vārstu

Nepareizs rotācijas virziens (tikai trīsfāzu)	Apgrieziet fāzes
Nepareizs barošanas spriegums	Darbināt sūkni ar nominālo spriegumu
Cauruļu noplūdes	Pārbaudīt savienojumus
Pārāk augsts spiediens	Atkārtoti pārbaudiet sistēmu
Nepareiza atgaisošana/trūkst atgaisošana	Pareizi atgaisojiet sūkšanas šjūtenes daļu (pārbaudiet instrukcijas rokasgrāmatā)
Pretvārsts ir bloķēts	Pārbaudiet pretvārsta pareizu darbību. Ja nepieciešams, turpiniet nomainīt.
Hidrauliskās daļas nodilums	Pārbaudiet lāpstņiriteņa stāvokli (pārbaudiet materiāla saderību ar sūknējamo šķidrumu)
Nepiemērots šķidrums	Pārbaudiet sūknētā šķidruma blīvumu un viskozitāti (sazinieties ar tirdzniecības tīklu).

### 14.3 PĒC ĪSA DARBA LAIKA SŪKNIS APSTĀJAS

#### termiskās aizsardzības nostrādes dēļ

Barošanas avota spriegums pārsniedz pieļaujamo motora robežas	Pārbaudiet, vai līnijas, vai kabelu nepietiekama izmēra dēļ nav pārāk lieli sprieguma kritumi
Nepietiekama termiskā kalibrēšana	Pārbaudiet, vai amperometriskās aizsardzības kalibrēšana ir pareizi kalibrēta (motora līnijas strāvas maksimālā vērtība)
Motora pārslodze bieža un/vai viskoza šķidruma dēļ	- Samaziniet plūsmu, samazinot padevi, vai nomainiet motoru ar jaudīgāku - Pārbaudiet sūkņa faktisko jaudu, pamatojoties uz sūknēto šķidrumu
Sūknis nodrošina lielāku plūsmas ātrumu nekā datu plāksnītes maksimālais	Samaziniet plūsmu, samazinot padevi
Panelis pakļauts saules vai citu siltuma avotu iedarbībai	Aizsargājiet paneli no saules vai siltuma avotu iedarbības.
Svešķermeņi traucē lāpstņiriteņu rotāciju	- Izjauciet un notīriet sūkni - Šim nolūkam sazinieties ar mūsu servisa centru Tuvākais palīdzības centrs
Motora gultņi nodiluši	Nomainiet gultņus.
Šķidruma temperatūra ir pārāk augsta	Temperatūra pārsniedz sūkņa tehniskās robežas
Iekšējs defekts	Sazināties ar tuvāko izplatītāju

#### spiediena paaugstināšanas lietojumiem

Neliela atšķirība starp maksimālo un minimālo spiedienu	Paplašiniet atšķirību starp diviem spiedieniem
---	--

### 14.4 SŪKNIS NEAPSTĀJAS

Bojāti/nedarbojas elektriskie/elektroniskie komponenti	Sazinieties ar tirdzniecības tīklu.
Līmeņa sensori nedarbojas	Pārbaudiet līmeņa sensoru pareizu darbību.
Neatbilstošs/nepiemērots lietojums	Sazinieties ar tirdzniecības tīklu.

#### spiediena paaugstināšanas lietojumiem

Maksimālais spiediens ir pārāk augsts	Noregulējiet maksimālo spiedienu uz zemākam vērtībam
---------------------------------------	--

### 14.5 SŪKNIS VIBRĒ

#### darbības laikā rodas pārmērīgs troksnis

Plūsma pārāk liela	Samazināt plūsmu
Kavitācija	Sazināties ar tuvāko izplatītāju
Neregulāri cauruļvadi	Nostiprināt tos labāk
Troksņains gultnis	Sazināties ar tuvāko izplatītāju
Uz motora ventilatora atrodas svešķermeņi	Noņemiet svešķermeņus
Uzpilde nav pareiza	Atgaisot sūkni un/vai uzpildīt to vēlreiz

#### izstaro anomālus troksņus

Motora gultņi nodiluši	Nomainiet gultņus
Svešķermeņi starp fiksētām un rotējošām daļām	- Demontējiet un notīriet sūkni - Lai to izdarītu, sazinieties ar mūsu tuvāko palīdzības dienestu
Sūknis darbojas kavitācijā	Samaziniet plūsmu, samazinot padevi Ja kavitācija turpinās, pārbaudiet: - nosūkšanas augstuma starpību; - iekšējās spiediena kritumus (caurules diametrs, izliekumi utt.); - šķidruma temperatūru - pretspiedienu padeves laikā

### 14.6 SŪKNIS, KAD SLĒDZIS IR AIZVĒRTS, NESPĒJ VEIKT PAT VIENU APGRIEZIENU VAI TIK TIKKO VAR VEIKT DAŽUS PUSPAGRIEZIENUS, PĒC TAM AUTOMĀTISKAIS SLĒDZIS IESLĒDZAS VAI IZDEG DROŠINĀTĀJI

Motora īssavienojums	- Pārbaudiet un nomainiet - Sazināties ar kvalificētu elektriķi
Īssavienojums nepareizā savienojuma dēļ	- Pārbaudiet un pievienojiet pareizi - Sazināties ar kvalificētu elektriķi

### 14.7 DIFERENCIĀLĀ AIZSARDZĪBA NEKĀVĒJOTIES NOSTRĀDĀ, KAD SLĒDZIS IR AIZVĒRTS

Strāvas noplūde uz zemes, motora, kabelu vai citu elektrisko sastāvdaļu izolācijas bojājumu dēļ	- Pārbaudiet un nomainiet iezemēto elektrisko komponentu - Sazināties ar kvalificētu elektriķi - Motora kondensāts - Svešķermeņu klātbūtne
---	---

### 14.8 SŪKNIS VEIC DAŽUS PAGRIEZIENUS PRETĒJĀ VIRZIENĀ PRET AIZTURĒM

Gala vārsta noplūde	Pārbaudiet, notīriet vai nomainiet
Iesūkšanas cauruļvadu noplūde	Pārbaudiet un salabojiet



## 15. KOMPLEKTĀCIJĀ IEKĻAUTĀ TEHNISKĀ DOKUMENTĀCIJA

### 15.1 DATU PLĀKSNĪTĒ NORĀDĪTĒ STANDARTA SPRIEGUMI AR ATTIECĪGAJĀM PIELAIDĒM

[kW]	Frekvence [Hz]	Fāze [-]	UN [V] ± %
≤ 0.55	50	1 ~	230 ± 10%
	60		220 ± 10%
0.37 + 4.0	50	3 ~	230 Δ / 400 Y ± 10%
	60		220 Δ / 380 Y - 5% / + 10% 460 Y ± 10%
≥ 5.5	50	3 ~	400 Δ / 690 Y ± 10%
	60		380 Δ - 5% / + 10% 460 Δ ± 10%

### 15.2 MOTORA JAUDAS SAMAZINĀŠANAS KOEFICIENTI

Ja elektriskais sūkņis ir uzstādīts vietā, kuras apkārtējā temperatūra ir lielāka par 40°C un/vai augstums ir lielāks par 1000 m virs jūras līmeņa, tiek samazināta jauda, ko var nodrošināt motors.

Plevienotajā tabulā parādīti samazināšanas koeficienti atkarībā no temperatūras un augstuma. Lai izvairītos no pārkaršanas, motors jāizstāj ar citu, kura nominālā jauda reizināta ar koeficientu, kas atbilst temperatūrai un vides augstumam, ir lielāka vai vienāda ar standarta motora jaudu.

Standarta motoru var izmantot tikai tad, ja lietotājs var piekrist plūsmas samazinājumam, ko iegūst, samazinot pavedi, lai patērēto strāvu samazinātu par summu, kas vienāda ar korekcijas koeficientu.

T(°C)	Augstums (m.a.s.l.)			
	1000	1500	2000	2500
40	1	0.96	0.94	0.90
45	0.95	0.92	0.90	0.88
50	0.92	0.90	0.87	0.85
55	0.88	0.85	0.83	0.81
60	0.83	0.82	0.80	0.77
65	0.79	0.76	0.74	0.72

### 15.3 MAKSIMĀLĀ DARBA SPIEDIENA TABULA

Spiediens norādīts atbilstoši lāpstinieņu skaitam.

Pmax	50 Hz				
	EVMS1	EVMS3	EVMS5	EVMS10	EVMS15
1.6	2 + 26	2 + 21	2 + 17	2 + 15	1 + 11
2.5	27 + 39	23 + 33	19 + 27	16 + 23	12 + 17

Pmax	50 Hz				
	EVMS20	EVMS32	EVMS45	EVMS64	EVMS90
1.6	1 + 9	1 + 7	1 + 5	1 + 5	1 + 4
2.5	10 + 16	8 + 11	6 + 9	6 + 8	5 + 6
3.0	-	12 + 14	-	-	-
3.5	-	-	10 + 13	-	-

Pmax	60 Hz				
	EVMS1	EVMS3	EVMS5	EVMS10	EVMS15
1.6	2 + 18	2 + 15	2 + 12	1 + 10	1 + 7
2.5	20 + 29	16 + 23	13 + 19	11 + 16	8 + 12

Pmax	60 Hz				
	EVMS20	EVMS32	EVMS45	EVMS64	EVMS90
1.6	1 + 6	1 + 5	1 + 4	1 + 3	1 + 3
2.5	7 + 10	6 + 8-2	5 + 6	4 + 5	4
3.0	-	8-0 + 10	-	-	-
3.5	-	-	7	-	-

### 15.4 KAVITĀCIJA

Kavitācija, kā zināms, ir tā iznīcinošā parādība sūkņiem, kas rodas, kad sūknētais ūdens pārvēršas tvaikā. EVMS sūkņi, kas aprīkoti ar nerūsējošā tērauda iekšējām hidrauliskajām detaļām, cieš mazāk nekā citi, kas izgatavoti no mazāk vērtīgiem materiāliem, tomēr tie nevar izvairīties no kavitācijas radītajiem bojājumiem.

Tāpēc ir jāuzstāda sūkņi, ievērojot fiziskos likumus un noteikumus, kas attiecas uz šķidrumiem un sūkņiem.

Šeit mēs ziņojam tikai par iepriekšminēto noteikumu un fizisko likumu praktiskajiem rezultātiem.

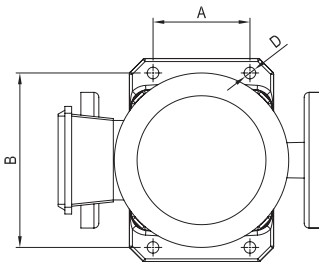
Parastos vides apstākļos (15°C un jūras līmenī) ūdens pārvēršas tvaikā, kad tas tiek pakļauts spiedienam, kas lielāks par 10,33 m. Tāpēc 10,33 m ir maksimālais teorētiskais ūdens pacelšanas augstums. EVMS sūkņi, tāpat kā visi centrālās sūkņi, nespēj izmantot pilnu teorētisko celšanas augstumu to iekšējo zaudējumu dēļ, ko sauc par NPSHr, kuri ir jāatskaita. Tāpēc katra EVMS sūkņa teorētiskā sūkšanas jauda ir 10,33 m minus tā NPSHr attiecīgajā darba vietā.

NPSHr ir nosakāms pēc kataloga līknēm, un tas jāproģrām jāņem vērā sūkņa izvēles posmā.

Ja sūkņis atrodas zem vētnes vai tam ir jāatsūc 1 vai 2 m auksta ūdens ar Tsu šļūteni ar vienu vai diviem plašiem izliekumiem, NPSHr var ņemt vērā. NPSHr jāņem vērā sarežģītākas uzstādīšanas gadījumā. Uzstādīšana kļūst sarežģīta, ja:

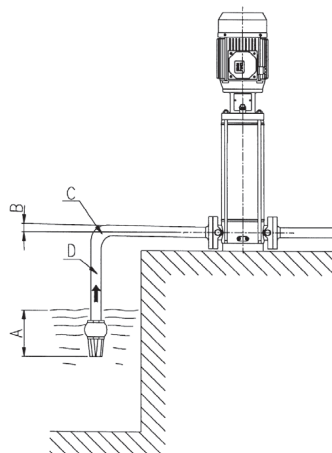
- sūkšanas augstuma starpība ir liela;
- iesūkšanas caurule ir gara un/vai ar daudziem izliekumiem un/vai ar vairākiem vārstiem (lieli sūkšanas zudumi);
- gala vārstam ir augsts spiediena kritums (augsts iesūkšanas spiediena kritums);
- sūkņi izmanto ar plūsmas ātrumu, kas ir tuvu maksimālajam nominālajam plūsmas ātrumam (NPSHr palielinās, jo plūsmas ātrums palielinās virs maksimālās efektivitātes);
- ūdens temperatūra ir augsta. (Pie 80-85°C jau ir iespējams, ka sūkņim jābūt zem vētnes);
- augstums ir liels (kalnu ciematā).

### 15.5 ENKURU URBUMU IZVIETOJUMS



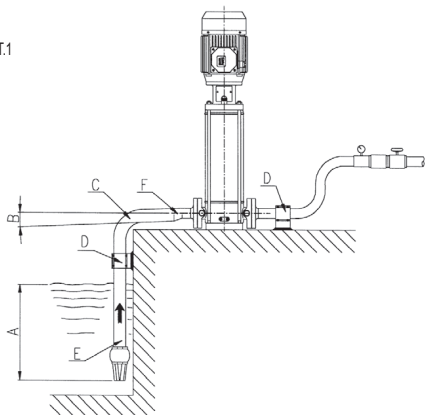
Modelis	D mm	A mm	B mm
EVMS1	12	100	180
EVMS3			
EVMS5			
EVMS10		130	215
EVMS15			
EVMS20			
EVMS32	14	170	240
EVMS45		190	266
EVMS64			
EVMS90			

ATT. 2



15.6 BRĪDINĀJUMI PAR PAREIZU ELEKTRISKO SŪKŅU DARBĪBU (ATT. 1 - ATT. 2)

ATT.1



- A Nepietiekama iegremdēšana
- B Negatīvs slīpums, gaisa kabatu izveidošana
- C Pēkšņa līkne, spiediena kritumi
- D Caurules diametrs < sūkņa atveres diametrs, spiediena kritums

- A Laba iegremdēšana
- B Pozitīvs slīpums
- C Plaša rādīusa līkne
- D Caurules ar neatkarīgiem balstiem
- E Sūkšanas caurules diametrs  $\geq$  sūkņa atveres diametrs
- F Ekscentriskā samazināšana

## EXPLOATAVIMO IR PRIEŽIŪROS INSTRUKCIJŲ VADOVAS

### RODYKLĖ

1.	<b>IŽANGA</b>	204 psl.
2.	<b>IDENTIFIKAVIMO DUOMENYS</b>	204 psl.
3.	<b>GARANTUOJAMA IR TECHNINĖ PAGALBA</b>	204 psl.
4.	<b>BENDRIEJI SAUGOS PERSPĖJIMAI</b>	204 psl.
4.1	PREVENCIJOS PRIEMONĖS, UŽ KURIAS ATSAKINGAS NAUDOTOJAS	204 psl.
4.2	APSAUGA IR REIKŠMINGI ĮSPĖJIMAI	205 psl.
4.3	PAVIRŠINIŲ SIURBLIŲ LIEKAMŲJŲ RIZIKA	205 psl.
5.	<b>KILNOJIMAS IR SĄNĖLIAVIMAS</b>	205 psl.
6.	<b>TECHNINĖS KONSTRUKCINĖS CHARAKTERISTIKOS</b>	205 psl.
6.1	APRAŠYMAS	205 psl.
6.2	NUMATYTA PASKIRTIS	205 psl.
6.2.1	GERIAMO VANDENS NAUDOJIMAS	205 psl.
6.3	NENUMATYTAS NAUDOJIMAS	205 psl.
7.	<b>TECHNINIAI DUOMENYS</b>	206 psl.
7.1	SIURBLIO TECHNINIAI DUOMENYS	206 psl.
7.2	VARIKLIO TECHNINIAI DUOMENYS	206 psl.
7.3	SIURBLIO DUOMENŲ PLOKŠTELĖ	206 psl.
7.4	INFORMACIJA APIE ORŲ SKLINDANTĮ TRIUKŠMĄ	206 psl.
8.	<b>PARUOŠIMAS NAUDOJIMUI</b>	206 psl.
8.1	VARIKLIO PRĮJUNGIMAS	206 psl.
8.1.1	VARIKLIO SURINKIMAS SIURBLYJE	207 psl.
8.2	BENDROSIOS ATSAUGUMO PRIEMONĖS MONTUOJANT	207 psl.
8.2.1	MONTAVIMAS	207 psl.
8.2.2	PRODUKTO PASTATYMAS	207 psl.
8.2.3	TVIRTINIMAS	207 psl.
8.2.4	VAMZDŽIAI	207 psl.
8.3	JUNGIŲ VERŽIMO JĖGOS IR MOMENTAI	208 psl.
9.	<b>ELEKTROS ĮRANGOS PRĮJUNGIMAS</b>	208 psl.
10.	<b>SIURBLIO PRIPYLYMAS</b>	209 psl.
10.1	VIRŠ SKLENDEŠ SUMONTUOTO SIURBLIO PRIPYLYMAS	209 psl.
10.2	PO SKLENDEŠ SUMONTUOTO SIURBLIO PRIPYLYMAS	209 psl.
11.	<b>NAUDOJIMAS, PALEIDIMAS IR EIGA</b>	209 psl.
11.1	BENDRIEJI PERSPĖJIMAI	209 psl.
11.2	PALEIDIMAS	209 psl.
11.3	EIGA	209 psl.
11.4	SUSTABDYMAS	210 psl.
12.	<b>PRIEŽIŪRA IR TAIŠYMAS</b>	210 psl.
12.1	MECHANINIO SANDARIKLIO PAKETIMAS	210 psl.
13.	<b>ŠALINIMAS</b>	210 psl.
14.	<b>GEDIMŲ PAIEŠKA</b>	210 psl.
15.	<b>PRIDĖTĄ TECHNINĖ DOKUMENTACIJA</b>	212 psl.
	TECHNINIS Priedas	290 psl.

NAUDOTOJAS ATSAKINGAS UŽ SAUGOJIMĄ

### 1. IŽANGA

Laikykites pateiktų nuostatų, kad užtikrintumėte produkto optimalų našumą ir tinkamą veikimą. Dėl bet kokios kitos informacijos kreipkitės į artimiausią įgaliotą pardavimo atstovą.

**DRAUDžiAMA BET KOKIU būDU DAUGINTI NET IR DALĮ ILLUSTRACIJŲ IR (ARBA) TEKSTO.**

Renkiant instrukcijų vadovą buvo naudoti toliau nurodyti simboliai, skirti pabrėžti, kokios būtų pasekmės nesilaikant reikalavimų.

#### DĖMESIO!

Rizika padaryti žalos siurbliui arba įrangai



Rizika padaryti žalos asmenims arba daiktams



Elektros pobūdžio rizika

## 2. IDENTIFIKAVIMO DUOMENYS

### 2.1 GAMINTOJAS

EBARA Pumps Europe S.p.A.

Registruota buveinė:

Via Campo Sportivo, 30 - 38023 Cles (TN), ITALIA

Telefonas: 0463/660411 - Faksas: 0463/422782

Pagalbos tarnyba:

El. paštas: tcs.epe@ebaracom

Tel. +39 0444 706968

### 2.2 Žr. DUOMENŲ PLOKŠTELĖ 7.3 skyriuje

## 3. GARANTUOJAMA IR TECHNINĖ PAGALBA

JEI NEBUS LAIKOMASI ŠIAME INSTRUKCIJŲ VADOVE PATEIKTU NURODYMŲ IR (ARBA) JEI DARBUS SU MŪSŲ PRODUKTU ATLIKO NĖ MŪSŲ PAGALBOS CENTRALI, BŪS PANAIKINTA GARANTUOJAMA IR GAMINTOJAS BUS ATLEISTAS NUO BET KOKIOS ATSAKOMYBĖS ĮVYKUS NELAIMINGAM ATSIITIKIMUI ARBA JEI BUS PADARYTA ŽALA DAIKTAMS IR (ARBA) PAČIAM PRODUKTUI.

Gavę produktą patikrinkite, ar pakuotės išorė nebuvo sugadinta arba ant jos nėra didelių dėmių ir tokiu atveju, nedelsdami apie tai praneškite pristatūsiems asmenims. Ištraukę produktą patikrinkite, ar gabenant jis nepatyrė žalos; jei taip atsitiko, informuokite pardavimo atstovą **per 8 dienas** nuo pristatymo. Produkto plokštelėje patikrinkite, ar pateiktos savybės yra tokios, kokių pageidavote.

Toliau nurodytos dalys įprastai susidėvi, todėl joms taikoma ribota garantija:

- guoliai
- mechaninis sandariklis
- sandarinimo žiedai
- kondensatoriai

Tuo atveju, jei koks nors gedimas neįtrauktas į numatytus lentelėje „GEDIMŲ PAIEŠKA“ (14 sk.), kreipkitės į artimiausią įgaliotą pardavimo atstovą.

## 4. BENDRIEJI SAUGOS ĮSPĖJIMAI

Prieš paleidžiant veikti produktą, naudotojas privalo mokėti atlikti visas šiame vadove aprašytas operacijas ir jas laikyti kiekvieną kartą naudojamas produktą arba atlikdamas jo priežiūros darbus.

### 4.1 PREVENCIJOS PRIEMONĖS, UŽ KURIAS ATSAKINGAS NAUDOTOJAS



Naudotojas privalo griežtai laikytis atitinkamos šalyje taikomų apsaugos nuo nelaimingų atsitikimų standartų; be to, jis privalo atsivėlgti į produkto charakteristikas (žr. „TECHNINIAI DUOMENYS“). Kėlimo ir (arba) priežiūros etapuose visada mūvėkite apsaugines pirštines.



Kai atliekami produkto remonto arba priežiūros darbai, nuraukite elektros tiekiamą neleidami netyčia įjungti, nes tai gali padaryti žalos asmenims ir (arba) daiktams.



Įrenginį leidžiama naudoti ne jaunesniems nei 8 metų vaikams ir fizinei, judėjimo ar protinei negaliai turintiems asmenims arba asmenims, neturintiems patirties ar reikiamų žinių, jei jie prižiūrimi arba jiems buvo pateikti nurodymai apie saugų įrenginio naudojimą ir jie supranta su juo susijusius pavojus. Vaikai negali žaisti su prietaisais. Naudotojai skirtų valymo ir techninės priežiūros darbų negali atlikti vaikai be priežiūros.

Bet kokia su produktu atlikta priežiūra, montavimas arba perkėlimo operacija, kai jame tėka įtampa, gali sukelti didelį, net ir mirtiną, nelaimingą atsitikimą asmenims.

Paleisdami produktą nebūkite plikomis kojomis arba, dar blogiau, nebūkite vandenyje ir nebūkite šlapiomis rankomis.

Naudotojas negali savo iniciatyva atlikti operacijų arba darbų, kurie neleidžiami šiame vadove.



Jei siurblys sugedo, sustabdykite jo veikimą. Paleidus siurblią veikti tuomet, kai jis sugedęs, galima sukelti fizinių sužalojimų arba sugadinti daiktus.

Nelieskite siurblio tuomet, kai apdorojamas skystis yra karštas vanduo. Aukšta temperatūra gali sukelti nudeginimų.

Nelieskite variklio. Variklio paviršiai bus labai karšti ir prisilietus gali nudeginti.

Nelieskite besisukančių dalių, pavyzdžiui, suklio, velenų jungčių, „V“ formos skriemulių siurbliui veikiant. Kadangi šios dalys sukasi dideliu greičiu, prisilietus galima susižaloti.

Nelieskite dalių tekant įtampai tuomet, kai įranga įjungta. Kyla elektros smūgio rizika.

#### 4.2 APSAUGA IR REIKŠMINGI ĮSPĖJIMAI



Visi produktai yra suprojektuoti taip, kad judančios dalys nebūtų pasiekiamos uždengiant jas gaubtais. Gamintojas neprisiima jokios atsakomybės, jei buvo padaryta žala šiuos įtaisus modifikavus.



Kiekvienas laidininkas arba dalis, kuria teka įtampa, buvo izoliuoti nuo elektros su įžeminimu; bet kokių atvejų, papildoma apsaugos sistema įrengiama prijungus pasiekiamas laidžias dalis prie įžeminimo laido, kad pasiekiamos dalys negalėtų tapti pavojingos įvykus pagrindinės izoliacijos gedimu.

#### 4.3 LIEKAMOSIOS RIZIKOS

Liekamosios rizikos yra tokios:

- Galima prisiliesti prie variklio aušinimo ventiliatoriaus (net ir tyčia) pro ventiliatoriaus dangčio angas kišant smalius objektus (pvz., atsuktuvus, lazdeles ir pan.).

#### 5. KILNOJIMAS IR SANDĖLIAVIMAS

##### 5.1 KILNOJIMAS



Laikykites taikomų apsaugos nuo nelaimingų atsitikimų taisyklių. Galima sutraiškymo rizika. Produktas gali būti sunkus; naudokite tinkamus kėlimo būdus ir drabužius.

Elektriniam siurbliui kelti reikia atlikti tokius veiksmus:

- išjunkite elektros tiekimą;
- atjunkite tiekimo ir siurbimo vamzdžius (jei yra), jei jie per ilgi arba dideli;
- jei yra, atsukite varžtus, blokuojančius elektrinį siurblią ant atraminio paviršiaus;
- kelkite elektrinį siurblią tinkamomis priemonėmis, atsizvelgdami į jo svorį ir matmenis.

Produktas pakuojamas horizontaliai:

- arba kartoninėje dėžėje, kai pagedaujama, turinčioje šonines rankenas. Jei to reikia atsizvelgiant į svorį ir matmenis, pakuotė bus sustiprinta su mediniu padėklų,
- arba kai kuriuose modeliuose - medinėje dėžėje.

Elektrinio siurblio kėlimas Norint perkelti elektrinį siurblią iš horizontaliai supakuotos padėties, pakanka saugiai aprišti tinkamą diržą aplink variklio pagrindą, lėtai kelti tinkama priemone ir keliant įsitikinti, kad svoriai tinkamai subalansuoti.

**DĖMESIO!** Patikrinkite, ar produktas tinkamai pritvirtintas prie variklio ir negali apvirsti arba nukristi.

Keldami tik vieną siurblią vadovaukitės ta pačia elektrinio siurblio procedūra, tik šiuo atveju, diržas bus rišamas ant variklio atramos.

#### 5.2 SANDĖLIAVIMAS

- Produktas turi būti laikomas atviroje ir sausoje vietoje, toli nuo karščio šaltinių ir atokiau nuo nešvarumų ir vibravimo.
- Apsaugokite produktą nuo drėgmės, karščio šaltinių ir mechaninės žalos
- Ant pakuotės nedėkite sunkių objektų.
- Produktas turi būti sandėliuojamas aplinkos temperatūroje nuo +5 °C iki +40 °C (nuo 41 °F iki 104 °F), kai santykinis drėgnumas 60 %.

#### 6. TECHNINĖS KONSTRUKCINĖS CHARAKTERISTIKOS

##### 6.1 APRAŠYMAS

Jūsų įsigytas siurblys yra vertikalus automatiškai nepripildantis daugiapakopis siurblys, prijungiamas prie normalizuotų elektrinių variklių. Ženklas EVMS apima platų asortimentą vertikalių daugiapakopių siurblių su angomis vienoje linijoje ir su dešimt nominalių srautų pritaikytais dydžiais (EVMS 1, 3, 5, 10, 15, 20, 32, 45, 64 ir 90 m³/h), su skirtingu skaičiumi pakopų, kad patenkintų įvairius slėgio poreikius; produktas tiekiamas kaip elektrinis siurblys (siurblys ir variklis) arba tik kaip siurblys. Produkto identifikavimo ženklas pateikiamas techniniame priede. **[-F-]**

Jei įsigyjate siurbli be variklio patikrinkite, ar variklis yra tinkamas sujungimui su siurbliu.

##### 6.2 NUMATYTA PASKIRTIS

Siurblys yra skirtas:

- civilinio ir pramoninio vandens paskirstymo sistemoms
- plovimo įrangai
- vandens apdorojimui
- priešgaisrinei įrangai
- aušinimo įrangai
- slėginei įrangai
- drekinimo įrangai

##### 6.2.1 GERIAMO VANDENS NAUDOJIMAS

Jei produktas pagamintas iš medžiagų, suderinamų su geriamo vandens pumpavimu, prieš naudojant reikia paleisti veikti su geriamu vandeniu iki nominalaus srauto apačioje nurodytoje lentelėje pateiktą laiką:

EVMS1	60 minučių (mažiausiai)
EVMS3	60 minučių (mažiausiai)
EVMS5	30 minučių (mažiausiai)
EVMS10	30 minučių (mažiausiai)
EVMS15	15 minučių (mažiausiai)
EVMS20	15 minučių (mažiausiai)
EVMS32	15 minučių (mažiausiai)
EVMS45	15 minučių (mažiausiai)
EVMS64	15 minučių (mažiausiai)
EVMS90	15 minučių (mažiausiai)

##### 6.3 NENUMATYTAS NAUDOJIMAS



Netinkamai naudodami siurbli galite sukelti pavojingas sąlygas arba padaryti žalos asmenims ir (arba) daiktams

**DĖMESIO!** Dėl nenumatyto produkto naudojimo gali būti panaikinta garantija

Netinkami tiekti:

- nešvaraus vandens tiekimas
- vanduo, kuriame didelis kiekis rūgščių
- koroziniai skysčiai
- vanduo, kurio temperatūra aukštesnė, nei nurodyta skyriuje „TECHNINIAI DUOMENYS“
- jūros vanduo
- degūs ir (arba) sprogūs skysčiai
- su siurblio konstrukcinėmis medžiagomis nesuderinami skysčiai
- montuojama lauke be apsaugos nuo blogų oro sąlygų
- veikia, kai nėra skysčio

## 7. TECHNINIAI DUOMENYS

### 7.1 SIURBLIO TECHNINIAI DUOMENYS

	M. V.	EVMS1-20	EVMS32-90
Maks. pumpuojamo skysčio temperatūra	°C	priklauso nuo mechaninio sandarliko (žr. „Data Book“)	
Maks. kiekis / maks. kietųjų dalelių matavys	Ppm/mm	50 / 0,1–0,25	
Maks. darbinis slėgis	MPa	1,6–2,5	1,6–3,0–3,5
Tiekimo diametras	*	G 1" – Ø 100 mm	
Siurbimo diametras			

\* = sriegiai pagal UNI ISO 228





### 7.2 VARIKLIO TECHNINIAI DUOMENYS

Tipas	IC411 - T.E.F.C. (variklis uždaras su dirbtine ventilacija)	
Apsaugos laipsnis	IP 55 IP 56 (tik EVMS1-90 ≥ 15 kW)	
Didžiausias paleidimų per valandą sk.	Nr.	kW
	100	≤ 0,55
	60	0,75–3,0
	30	4,0–11
	15	15–30
8	37–45	
Izolavimo klasė ir viršijama temperatūra	F (kai viršijama temperatūra B klasės)	
Eksplotavimo tipas	Nuolatinis S1	
Elektros duomenys	Žr. variklio plokštelę	

Šiame sąraše yra nurodyta „Ebara“ variklio specifikacija. Jei naudojamas kitoks variklis, patikrinkite variklio gamintojo specifikaciją variklio duomenų plokštelėje.

### 7.3 SIURBLIO DUOMENŲ PLOKŠTELĖ

Duomenų plokštelė yra prie siurblio pritvirtinta aliumininė etiketė, kurioje yra nurodytos techninės charakteristikos. Standartinės įtampas yra nurodytas plokštelėje su atitinkamomis paklaidomis.

 <b>EBARA</b> Pompe Europe S.p.A. Via Campo Sportivo, 30 38023 Cles (TN), ITALY Phone +39 0444 706811 FAX +39 0444 806221		 MADE IN ITALY	
TYPE			
 P/N			
Hmax	m	Hmin	m
Q	l/min	H	m
P2	kW	HP	
Hz		min <sup>-1</sup>	
MEI >		Hyd. eff.	%

"TYPE"	Siurblio modelis
"P/N"	Prekės kodas
"Hmax"	Maksimalus pripildymas
"Hmin"	Minimalus pripildymas
"Q"	Minimalaus ir maksimalaus srauto taškų nurodymas
"H"	Nurodomi minimalų ir maksimalų srautą atitinkantys paplitimo taškai
"P2"	Nominali variklio galia (ašiai taikoma galia)
"HP"	AG (arklio galionis) išreikšta variklio nominali galia
"Hz"	Dažnis
"min-1"	Sukimos greitis
"MEI"	Siurblio kokybės matavimas palyginti su efektyvumu
"Hyd. Eff."	Siurblio hidraulinis efektyvumas

## 7.4 INFORMACIJA APIE TRIUKŠMĄ

Galia [Kw]	Variklio dydis	50 Hz		60 Hz	
		LpA [dB]*	LwA [dB]**	LpA [dB]*	LwA [dB]**
0.37	71	52	–	57	–
0,55	71	52	–	57	–
0.75	80	52	–	57	–
1,1	80	52	–	57	–
1.5	90	60	–	65	–
2.2	90	60	–	65	–
3.0	100	62	–	67	78
4.0	112	66	–	71	82
5.5	132	68	79	73	84
7.5	132	68	79	73	84
11	160	73	84	78	89
15	160	72	83	75	86
18.5	160	70	81	75	86
22	180	70	81	74	85
30	200	70	81	75	86
37	200	73	84	77	88
45	225	75	86	79	90

Lentelėje pateikiamos didžiausios elektrinių siurbių garso emisijos reikšmės

\* Garso slėgio lygis – matavimų vieno metro atstumu nuo siurblio vidurkis. ± 2,5 dB paklaida.

\*\* Garso galios lygis. ± 2,5 dB paklaida.

GAMINTOJAS PASILIEKA TEISĘ KEISTI TECHNINIUS DUOMENIS IR ATLIKI PATOBULINIMUS BEI ATNAUJINIMUS.

## 8. PARUOŠIMAS NAUDOJIMUI

### DĖMESIO!



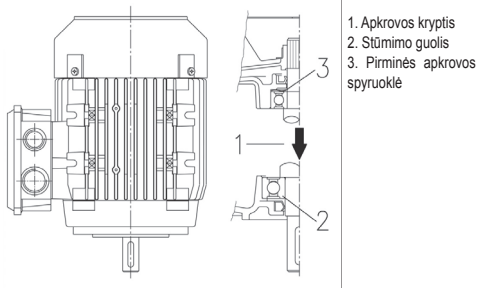
Montuoti privalo kvalifikuotas technikas.



Išimkite siurbį iš pakuotės ir pakelkite arba nuleiskite jį tinkamomis kėlimo priemonėmis, laikydamiesi apsaugos nuo nelaimingų atsitikimų taisyklių. Atkreipkite dėmesį, kad variklio kėlimo ašiniai varžtai nėra tinkami kelti elektrinį siurbį.

### 8.1 VARIKLIO PRIJUNGIMAS

Prie siurbių EVMS prijungiami varikliai privalo atitikti IEC standartus ir turėti suspaudžiamą spyruoklę, įrengtą pagal schemą:



1. Aukrovo kryptis
2. Stūmimo guolis
3. Pirminės aukrovo spyruoklė

### DĖMESIO!



Privaloma naudoti ir montuoti suspaudžiamą spyruoklę, kaip nurodyta pirmiau pateiktame brėžinyje.

Vanklio / siurblio sujungimo operacijos turi būti atliekamos tuomet, kai varikliui neteikiama elektra. Kadangi prijungus rekomenduojama atlikti veikimo bandymą, jei erdvė tai leidžia, sujungimą rekomenduojama atlikti po to, kai siurblys buvo pritvirtintas darbo padėtyje ir prijungtas prie siurbimo bei tiekimo vamzdžių. Kitu atveju, veikimo bandymas turi būti atliekamas su laikinomis hidraulinėmis jungtimis.

## 8.1.1 VARIKLIO SURINKIMAS SIURBLYJE

[A-1]

### DĖMESIO!



Visos operacijos turi būti atliekamos tuomet, kai elektros tiekimas išjungtas.

1. Pastatykite ir pritvirtinkite siurbį vertikaliai ant plokščio ir nesideformuojančio paviršiaus.
2. Atsukite 4 varžtus, išimkite du jungties apsaugus ir jungties blokavimo įdėklą. [A-1]
3. Išimkite 4 pusinių jungčių tvirtinimo varžtus ir pusines jungtis. [A-2]
4. Vienodai atlaisvinkite 3 kasėtės movos tvirtinimo varžtus. [A-3]
5. Išimkite variklio liežuvelį. [A-4]
6. Įstatykite pusinį liežuvelį į variklio veleno lizdą. [A-4]

### DĖMESIO!

Pusinis liežuvelis neturi išsikišti iš atitinkamos vietos ant variklio veleno.

7. Pastatykite variklį vertikaliai taip, kad velenas būtų nukreiptas į apačią ir padėkite jį ant siurblio. [A-5]
8. Įstatykite ir vienodai pritvirtinkite 4 variklio tvirtinimo varžtus. [A-6]
9. Naudodami variklio tipui pritaikytą svirtį, įstatykite svirtį tarp variklio atramos ir jungties šiais būdais:
  - kai variklis ≤ 4,0 kW: kelkite jungtį tol, kol siurblio veleno galas lies variklio veleno galą;
  - kai variklis ≤ 5,5 kW: kelkite jungtį tol, kol ji priglus prie variklio veleno galo. [A-7a]
10. Pamažu prisukite ir pritvirtinkite 4 jungties varžtus atitinkamu veržimo momentu. [A-7b]
11. Ranka sukite jungtį patikrindami, ar tarpas tarp dviejų pusinių jungčių iš išorės atrodo toks pats. Priešingu atveju, pakartokite nuo 9 punkto. [A-8]
12. Vienodai pritvirtinkite 3 kasėtės movos varžtus atitinkamu sukimo momentu. [A-9]
13. Laikiniai prijunkite siurbimo ir tiekimo vamzdžius, o po to atidarykite tiekimo vožtuvą.
14. Pripilkite į siurbį vandens, kaip aprašyta 10 skyriuje.
15. Sumontuokite du jungties apsaugus (4 varžtus). [A-10]
16. Prijunkite variklį prie elektros linijos, kaip aprašyta 9 skyriuje.
17. Keiloms minutėms suaktyvinkite elektrinį siurbį. [A-11]
18. Patikrinkite, ar triukšmas ir vibracija nėra per didelį.
19. Išjunkite maitinimą varikliui ir palaukite, kol jungtis sustos.
20. Atsukite 4 varžtus ir išimkite du jungties apsaugus. [A-12]
21. Patikrinkite atramos vidų įsitikindami, kad jame yra vandens. [A-13]
22. Jei yra vandens, iš naujo sureguliuokite jungties padėtį ištuštinę siurbį. Pakartokite procedūrą nuo 4 punkto iki 20 punkto.
23. Sumontuokite du jungties apsaugus (4 varžtus). [A-14]
24. Galutinai prijunkite tiekimo ir siurbimo vamzdžius.
25. Elektrinis siurblys sumontuotas.

Procedūra su modeliais be guolio: vadovaukitės procedūra 1–25

Procedūra su guoliu turinčiais modeliais: praleiskite veiksmus 2–6, 9–12, 15 ir 20–23

## 8.2 BENDROSIOS ATSARGUMO PRIEMONĖS MONTUOJANT

### DĖMESIO!

Prieš jungdami produktą prie vamzdžio, nuimkite uždarymo dangtelius ant tiekimo ir siurbimo vamzdžio

- a) Naudokite metalinius vamzdžius, kad jie nesukristų dėl slėgio, susidariusio siurbiant arba tam tikro tvirtumo laipsnio plastikinės medžiagos vamzdžius;
- b) prilaikykite ir suderinkite vamzdžius taip, kad nesukeltų siurblio svyravimų;
- c) jei naudojami lankstūs siurbimo ir tiekimo vamzdžiai, nenelenkite jų, kad jie nesustabdytų srauto;
- d) užsandarininkite bet kokias vamzdžių jungtis: į siurbimo vamzdį patekęs oras turi neigiamos įtakos siurblio veikimui;

- e) ant tiekimo vamzdžio elektrinio siurblio išėjime rekomenduojama vieną po kitą sumontuoti atbulinį vožtuvą ir sklendę;
- f) pritvirtinkite vamzdžius prie voneles arba fiksuotų dalių taip, kad nebūtų prilaukomi elektriniai siurbliu;
- g) įrangoje nenaudokite pernelyg daug posūkių (alkūnių) ir vožtuvų;
- h) žemiau sklendės sumontuotuose SIURBLIUOSE siurbimo vamzdžius privalėtų turėti dugno vožtuvą ir filtrą, kad negalėtų patekti pašaliniai objektai ir jų galai turėtų būti panardinami į bent du kartus už vamzdžio skersmenį didesnį gylį; be to, turėtų būti išlaikytas bent pusantro vamzdžio skersmeniui lygus atstumas nuo rezervuaro dugno. Kad našumas būtų didesnis tuomet, kai siurbiami daugiau nei 4 metrus, naudokite didesnio skersmens vamzdį (rekomenduojamas 14 colio didesnis siurbimo vamzdis).

## 8.2.1 MONTAVIMAS

- a) Pastatykite siurbį ant plokščio paviršiaus, kuo arčiau vandens šaltinio, aplink pakildami pakankamai laisvos vietos, kad būtų galima naudoti ir priežiūros operacijas atlikti saugiomis sąlygomis. Bet kokiu atveju, palikite bent 100 mm laisvos vietos priešais paviršinių siurblių aušinimo ventiliatorių;
- b) naudokite tinkamo skersmens vamzdžius su srieginėmis movomis, kurie bus sukami prie elektrinio siurblio siurbimo ir tiekimo angų arba prie jų tiekiamų srieginių priešinių jungių.

## 8.2.2 PRODUKTO PASTATYMAS

### DĖMESIO!

Sumontuokite elektrinį siurbį ventiliuojamoje aplinkoje, apsaugotoje nuo blogų oro sąlygų (lietus, ledo ir t. t.).

Atsižvelkite į aplinkos temperatūros ribas ir aukštį virš jūros lygio; žr. 15.2 sk. Pastatykite elektrinį siurbį tam tikru atstumu nuo sienų, lubų arba kitų kliūčių, kad būtų galima atlikti tvirtinimo, naudojimo ir priežiūros operacijas saugiomis sąlygomis.

Elektrinis siurblys turi būti sumontuotas tik vertikaliaje padėtyje.

## 8.2.3 TVIRTINIMAS

Pritvirtinkite elektrinį siurbį varžtais prie pakankamai tvirto pagrindo, kad atlaikytų siurblio svorį arba prie tinkamos metalinės konstrukcijos. Jei pagrindas yra cementinis ir pritvirtintas prie gyvenamųjų pastatų gelžbetonio konstrukcijos, rekomenduojama naudoti vibravimą stabdancias atramas, kad nebūtų sukelta trukdžių žmonėms. Norėdami pritvirtinti, antgaliu pažymėkite siurblio pagrindo 4 angų vidurius ant atraminio paviršiaus. Laikiniai patraukite elektrinį siurbį ir grąžtu išgręžkite 4 angas Ø 12 varžtam, skirtas siurbliams EVMS 1, 3, 5, 10, 15, 20 ir Ø 14, skirtas siurbliams EVMS 32, 45, 64 ir 90. Vėl uždėkite siurbį, suderinkite jį su vamzdžiais ir iki galo priveržkite varžtus. Tvirtinimo angų padėtį galima rasti 15.5 sk.

## 8.2.4 VAMZDŽIAI

Be toliau pateiktų rekomendacijų, taip pat laikykitės 15.6 sk. pav. 1 pateiktais nurodymais



Vamzdžiai turi būti tokio dydžio, kad atlaikytų didžiausią siurblio darbinį slėgį.

Tiekimo sistemoje prieš atbulinį vožtuvą ir prieš blokavimo vožtuvą rekomenduojama taip pat sumontuoti slėgmačį. Naudokite tinkamas atramas siurbimo ir tiekimo vamzdžiams, kad nebūtų taikoma per didelė jėgos siurblio jungėms.

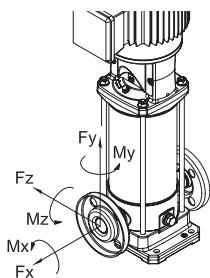
Jei siurblys yra sumontuotas virš sklendės (skysčio lygis žemiau siurblio) ir tiekiamas atvirai grandinei, reikia siurbimo vamzdžio gale sumontuoti dugno vožtuvą. Šiuo atveju, rekomenduojama naudoti vamzdį, kurį reikia prijungti prie siurblio.

### DĖMESIO!

Įsitinkinkite, kad vandens nelygumo / siurbimo angos suma ir apkrovos nuotėkiai išilgai siurbimo vamzdžio yra mažesni nei siurblio siurbimo našumas. Taip pat ir vandens temperatūra bei aukštis virš jūros lygio turi neigiamos įtakos siurblio siurbimo našumui. Jei įvairių koeficientų, turinčių neigiamos įtakos siurbimo našumui, suma viršija siurblio siurbimo našumą, atsiranda kavitacijos reiškinys, kenkiantis hidraulinėms eksploatacinėms savybėms ir pažeidžiantis kai kurias pagrindines siurblio dalis. Konkreči informacija apie tai, kaip patikrinti, ar siurblys neveikia su kavitacija, pateikiama 15.4 sk.



### 8.3 JUNGŲ VERŽIMO JĖGOS IR MOMENTAI



#### Jungių veržimo momentai

Modeliai		Jungė DN	Varžtas	Nr. Varžtas	Veržimo momentas [Nm]	
EVMS	(L)(G)	N	25	M10	2	30
EVMS	(L)(G)		F	25	M12	4
EVMS	(L)(G)	LF	25	M12	4	50
EVMS	(L)(G)	N	25	M10	2	30
EVMS	(L)(G)		F	25	M12	4
EVMS	(L)(G)	LF	25	M12	4	50
EVMS	(L)(G)	N	32	M10	2	30
EVMS	(L)(G)		F	32	M16	4
EVMS	(L)(G)	LF	32	M16	4	70
EVMS	(L)(G)	N	40	M12	2	50
EVMS	(L)(G)		F	40	M16	4
EVMS	(L)(G)	LF	40	M16	4	70
EVMS	(L)(G)	N	50	M12	2	50
EVMS	(L)(G)		F	50	M16	4
EVMS	(L)(G)	LF	50	M16	4	70
EVMS	(L)(G)	N	50	M12	2	50
EVMS	(L)(G)		F	50	M16	4
EVMS	(L)(G)	LF	50	M16	4	70
EVMS	(L)	LF	65	M16	4	80
			65	M16	8	80
			65	M16	4	80
EVMS	(G)	F	65	M16	4	80
			65	M16	8	80
			65	M16	4	80
EVMS	(L)	LF	80	M16	8	80
			80	M16	8	80
			80	M16	8	80
EVMS	(G)	F	80	M16	8	80
			80	M16	8	80
			80	M16	8	80
EVMS	(L)	LF	100	M16	8	80
			100	M20	8	100
			100	M16	8	80
EVMS	(G)	F	100	M20	8	100
			100	M16	8	100
			100	M20	8	100
EVMS	(L)	LF	100	M16	8	80
			100	M20	8	100
			100	M16	8	80
EVMS	(G)	F	100	M16	8	80
			100	M20	8	100
			100	M20	8	100

#### Jungių leistinos jėgos

EVMS	(L)(G)	N	25	230	200	180	
EVMS	(L)(G)		F	25	230	200	180
EVMS	(L)(G)		LF	25	230	200	180
EVMS	(L)(G)	N	25	230	200	180	
EVMS	(L)(G)		F	25	230	200	180
EVMS	(L)(G)		LF	25	230	200	180
EVMS	(L)(G)	N	32	270	230	210	
EVMS	(L)(G)		F	32	270	230	210
EVMS	(L)(G)		LF	32	270	230	210
EVMS	(L)(G)	N	40	370	330	300	
EVMS	(L)(G)		F	40	370	330	300
EVMS	(L)(G)		LF	40	370	330	300

Modeliai		Jungė DN	Jėga X [N]	Jėga Y [N]	Jėga Z [N]	
EVMS	(L)(G)	N	50	490	450	400
EVMS	(L)(G)		F	50	490	450
EVMS	(L)(G)	LF	50	490	450	400
EVMS	(L)(G)	N	50	490	450	400
EVMS	(L)(G)		F	50	490	450
EVMS	(L)(G)	LF	50	490	450	400
EVMS	(L)	LF	65	2100	1850	1700
			65	2100	1850	1700
	(G)	F	65	1050	925	850
			65	1050	925	850
EVMS	(L)	LF	80	2500	2250	2050
			80	2500	2250	2050
	(G)	F	80	1250	1125	1025
			80	1250	1125	1025
EVMS	(L)	LF	100	3350	3000	2700
			100	3350	3000	2700
	(G)	F	100	1675	1500	1350
			100	1675	1500	1350
EVMS	(L)	LF	100	3350	3000	2700
			100	3350	3000	2700
	(G)	F	100	1675	1500	1350
			100	1675	1500	1350

#### Jungių leistini momentai

Modeliai		Jungė DN	Momentas X [Nm]	Momentas Y [Nm]	Momentas Z [Nm]		
EVMS	(L)(G)	N	25	190	240	160	
EVMS	(L)(G)		F	25	190	240	160
EVMS	(L)(G)		LF	25	190	240	160
EVMS	(L)(G)	N	25	190	240	160	
EVMS	(L)(G)		F	25	190	240	160
EVMS	(L)(G)		LF	25	190	240	160
EVMS	(L)(G)	N	32	230	280	190	
EVMS	(L)(G)		F	32	230	280	190
EVMS	(L)(G)		LF	32	230	280	190
EVMS	(L)(G)	N	40	310	390	270	
EVMS	(L)(G)		F	40	310	390	270
EVMS	(L)(G)		LF	40	310	390	270
EVMS	(L)(G)	N	50	340	420	300	
EVMS	(L)(G)		F	50	340	420	300
EVMS	(L)(G)		LF	50	340	420	300
EVMS	(L)(G)	N	50	340	420	300	
EVMS	(L)(G)		F	50	340	420	300
EVMS	(L)(G)		LF	50	340	420	300
EVMS	(L)	LF	65	1200	1500	1100	
			65	1200	1500	1100	
			65	600	750	550	
EVMS	(G)	F	65	600	750	550	
			65	600	750	550	
			65	600	750	550	
EVMS	(L)	LF	80	1300	1600	1150	
			80	1300	1600	1150	
			80	650	800	575	
EVMS	(G)	F	80	650	800	575	
			80	650	800	575	
			80	650	800	575	
EVMS	(L)	LF	100	1450	1750	1250	
			100	1450	1750	1250	
			100	725	875	625	
EVMS	(G)	F	100	725	875	625	
			100	725	875	625	
			100	725	875	625	
EVMS	(L)	LF	100	1450	1750	1250	
			100	1450	1750	1250	
			100	725	875	625	
EVMS	(G)	F	100	725	875	625	
			100	725	875	625	
			100	725	875	625	

### 9. ELEKTROS ĮRANGOS PRIJUNGIMAS

- ELEKTROS ĮRANGA TURI BŪTI PRIJUNGTA KVALIFIKUOTO TECHNIKO.
- TIEK SU VIENFAZIŲ, TIEK SU TRIFAZIŲ MODELIU REKOMENDUOJAME [B-] ELEKTROS ĮRANGOJE SUMONTUOTI DIDELIO JAUTRUMO SKIRTUMINI JUNGIKLĮ (0,03 A)

**DĖMESIO!**

Elektrinio siurblio maitinimui nėra numatytas kištukas ir jį reikia visam laikui prijungti prie elektros skydo su jungikliu, saugikliais ir elektrinio siurblio suvartojami srovei sukailbruotu šiluminu jungikliu.

Tinklas privalo turėti efektyvią žemimo įrangą, atitinkančią šalyje taikomus elektros standartus: už tai yra atsakingas montuotojas.

Jei elektriniai siurbLIAI netiekiami su maitinimo laidu, gaukite tinkamą laidą, atitinkantį savo šalyje taikomus standartus bei tinkamo pjūvio, atsižvelgiant į ilgį, sumontuotą galią ir į tinklo įtampą.

Jei yra, vienfazio modelio kištukas turi būti prijungtas prie elektros tinklo vidinėje aplinkoje, toli nuo vandens purlų, vandens srovės arba lietaus ir taip, kad kištukas būtų pasiekiamas.

Elektriniai siurbLIAI neturi vidinio variklio apsaugo, todėl apsauga nuo perkrovos turi pasirūpinti naudotojas. Nuo 1,5 kW iki 45 kW variklis turi PTC. Rekomenduojama prijungti apsaugą prie elektroninės plokštės.

PRIJUNGDAMI BŪTINAI SAUGOKITE, KAD NESUŠLAPINTUMĖTE ARBA NESUDRĖKINTUMĖTE GNYBTYNO ARBA VARIKLIO.

- Trifaziame modelyje prijungę prie gnybtyno zvaigždinio maitinimo kabelį arba trikampio maitinimo kabelį, žiūrėdami į elektrinį siurblią iš variklio pusės patikrinkite, ar aušinimo ventiliatorius sukasi prie ventiliatoriaus dangčio privirtintos lipnios rodyklės kryptimi. Jei būtų klaidinga, sukeiskite du iš trijų laidų variklio pagrinde.

**ELEKTRINIAI SIURBLIAI EVMS**

Prieš prijungdami patikrinkite, ar linijos įtampa ir dažnis atitinka variklio duomenis, nurodytus plokštelyje. Tarp linijos ir elektrinio siurblio reikia įstatyti valdymo skydą su toliau nurodytais įtaisais (jei vietiniuose standartuose nenurodyta kitaip):

- Jungiklis, kurio kontaktų atsідarymo atstumas mažiausiai 3 mm;
  - Apsaugos nuo trumpo jungimo įtaisas (saugikliai arba termomagnetinis jungiklis);
  - Didelio jautrumo skirtuminis jungiklis (0,03 A);
  - Rekomenduojamas apsaugos nuo sauso veikimo įtaisas, kurį reikia jungti prie plūdės, daviškių arba kito lygiavėrcio prietaiso;
- Pirmausia apsauginį laidininką prijunkite prie gnybto PE, palikdami jį ilgiausią, kad netyčia patraukus, jis atsijungtų paskutinis. Jei gnybtyno dėžė yra nepatogioje padėtyje laidui prijungti, jos padėtį galima pakeisti pasukant variklį 90°, 180° arba 270°. Norint tai padaryti, reikia išimti 4 varžtus, tvirtinančius variklį prie variklio atramos, pakelti variklį tik tiek, kiek reikia norint jam leisti sukintis, nenuimant jungties tarp variklio veleno ir siurblio veleno. Po to vėl prisukite 4 varžtus.

**10. SIURBLIO PRIPYLYMAS**

[-C-]

**DĖMESIO!**

Nepaleiskite siurblio veikti prieš tai jo neįrengę ir nesumontavę galutinėje naudojimo padėtyje. Šią operaciją reikia atlikti tuomet, kai variklio elektrinis pagrindas visiškai uždarytas.

Siurblys ir siurbimo vamzdžiai turi būti pripildyti vandens. Kaip jau nurodyta, suaktyvius siurblią be vandens, padaroma labai didelė nepataisoma žala kai kuriems vidiniams siurblio komponentams. Pripildykite, kai gnybtyno dėžė uždaryta ir elektros tiekimas atjungtas.

**10.1 VIRŠ SKLENDĖS SUMONTUOTO SIURBLIO PRIPYLYMAS**

- Atsukite šešiakampį dangtelį, esantį virš išorinės movos viršutinės atramos aukštyje (jei reikia, išimkite jungties apsaugą);
- Pro piltuvėlį pripilkite vandens į siurbimo vamzdžius ir siurblio korpusą tiek, kad išsiplintų;
- Iš naujo prisukite šešiakampį dangtelį, kad jį užblokuotumėte;
- Kruopščiai nusauskite bet kokius vandens nuotėkius;
- Vėl sumontuokite jungties apsaugos, jei jie buvo išmontuoti;

**10.2 PO SKLENDE SUMONTUOTO SIURBLIO PRIPYLYMAS**

- Atsukite šešiakampį dangtelį;
- Atidarykite sklendės siurbimo sistemoje, kol vanduo ištekės;
- Iš naujo prisukite dangtelį, kol jį užblokuosite.

**11. NAUDOJIMAS, PALEIDIMAS IR EIGA**

[-D-]

NEKADA NEPALEISKITE SIURBLIO VEIKTI, KAI JAME NĖRA VANDENS: VANDENS TRŪKUMAS PADARO DIDELES ŽALOS VIDINIAMS KOMPONENTAMS.

**11.1 BENDRIEJI PERSPĖJIMAI**

- Mūsų paviršiniai elektriniai siurbLIAI yra suprojektuoti veikti tose vietose, kur aplinkos temperatūra neviršija 40 °C ir aukštis virš jūros lygio nėra daugiau nei 1000 m;
- mūsų elektriniai siurbLIAI negali būti naudojami baseinuose arba analogiško-se vietose;
- Ilgesnis elektrinio siurblio veikimas su uždaru tiekimo siurbliu gali padaryti žalos dėl perkaitimo;
- nejunkite ir neišjunkite siurblio variklio daugiau nei 50 000 kartų per metus. Daugiau nei 50 000 kartų per metus jungiant ir išjungiant, galima sumažinti siurblio eksploatavimo trukmę ir sukelti pirmalaikio sužūjimo riziką. Didžiausias paleidimų per valandą skaičius taip pat pateikiamas 7.2 skyriuje;
- Jei trūksta įtampos, rekomenduojama nutraukti elektros tiekimo grandinę;
- Pasirinkite siurblią taip, kad užtikrintumėte jo veikimą šalia didžiausio efektyvumo vietos, bent įskaitant nominalaus srauto mažiausią ir didžiausią dydį.

**11.2 PALEIDIMAS**

Baigę prijungti hidraulinę, elektros įrangą ir pripildę, patikrinkite sukimosi kryptį prieš paleisdami siurblią veikti.

- Paleiskite elektrinį siurblią su blokavimo vožtuvu tiekimo sistemoje uždarytu.
- Patikrinkite, ar sukasi pagal laikrodžio rodyklę, žiūrint į variklį iš ventiliatoriaus pusės (taip pat nurodytus specialia rodykle ant viršutinės atramos) naudodami variklio ventiliatoriaus dangčio angas, lengvai aptinkamas pradinio veikimo metu arba sustabdžius.
- Jei sukasi klaidingai, nutraukite elektros tiekimą ir sukeiskite dviejų maitinimo laidų padėtį skyde arba variklio gnybtyme.
- Paleiskite elektrinį siurblią du arba tris kartus, kad patikrintumėte įrangos būklę.
- Įrangos tiekimo dalyje staigiai vieną arba du kartus padidinkite slėgį.
- Patikrinkite, ar trūkimas, vibracija, slėgis ir elektros įtampa nėra per didelė.
- Eigos metu atsisaukite alsuoklio dangtelį tiek, kad ištekėtų vanduo; iš naujo prisukite dangtelį, kol jį užblokuosite.

**11.3 MARCIA**

Paleiskite siurblią su blokavimo vožtuvu tiekimo sistemoje uždarytu, o po to pamažu jį atidarykite. Elektrinis siurblys turi veikti vienodai ir tyliai.

Vėl uždarykite blokavimo vožtuvą ir patikrinkite, ar slėgmatyje nuskaitymas slėgis rodo plokštelyje nurodytam Hmax artimą dydį.

(Suapvalinimas paprastai priklauso nuo paklaidų ir bet kokių sklendžių siurbimo sistemoje). Jei slėgmatyje nuskaitytas slėgis daug mažesnis už Hmax, pakartokite pripildymą (siurblyje yra oro).

Jei šie du dydžiai panašūs, reikia, kad siurblys veiktų tinkamai ir bet kokie atviro blokavimo vožtuvo veikimo sutrikimai visada priklauso nuo variklio mechaninio pobūdžio įrangos problemų arba daug dažniau, dėl siurblio kavitacijos šiais atvejais:

- per didelis nelygumas arba per dideli apkrovos nuostoliai siurbiant;
- per žemas priešinis slėgis tiekimo sistemoje,
- su skyčio temperatūra susijusios problemos.

Atsižvelgiant į veiksnius, kurie mažina ir (arba) blogina siurbimo našumą bei elektrinio siurblio eksploatacines savybes, skaitykite apie gedimų paiešką sk. 14. Patiksliname, jei temperatūra ir aukštis didesnis nei nurodyta, variklio tiekiama galia sumažėja ir reikia naudoti didesnes galios variklį arba sumažinti reikalingas eksploatacines savybes. Žiūrėkite specialų sk. 15.2.

Patikrinkite, ar įrangoje nėra stiprių vandens smūgių arba slėgio pikų, sukeltų greitai uždoramosis vožtuvais, 1,5 karto viršijančių siurblio nominalų slėgį. Per ilgą laiką tai gali padaryti žalą pačiam siurbliui.

Nepaleiskite siurblio veikti, kai blokavimo vožtuvas tiekimo sistemoje kelias sekundes uždarytas.

Be to, reikia vengti nuolatinio siurblio veikimo esant mažesniai už minimalų plokštelėje nurodytą srautą, kad pumpuojamas skystis neperkaistų į siurblio guolius arba variklis be reikalo nepatirtų perkrovos.

### 11.4 SUSTABDYMAS

- a) Palaipsniui nutraukite vandens cirkuliaciją tiekiamame ruože, kad vamzdiuose ir siurblyje nesusidarytų viršslėgis dėl vandens smūgių;  
b) Išjunkite elektros tiekimą.

## 12. PRIEŽIŪRA IR TAISYMAS



**Prieš bet kokią elektrinio siurblio priežiūros operaciją išjunkite elektros tiekimą.**

Elektriniams siurbliui nereikalinga profilaktinė priežiūra, bet kokių atvejų, rekomenduojama periodiškai patikrinti, ar jis tinkamai veikia atliekant periodines patikras, kurių dažnumas priklauso nuo pumpuojamo skysčio ir darbo sąlygų, stengiantis atkreipti dėmesį į neįprastą triukšmingumą ir vibravimą.

Minėtos patikros gali apytiksliai nurodyti, kada reikia atlikti prevencinės priežiūros darbus, kad jų nereikėtų atlikti po netikėtų sutrikimų.

Profilaktinės priežiūros darbai, kuriuos paprastai reikia atlikti su elektriniais siurbliais:

- mechaninio sandariklio pakeitimas
- sandarinimo žiedų pakeitimas
- guolių pakeitimas
- kodensatorių (jei yra) pakeitimas

Bet kokių atvejų, ir šie paprastai susidėvintys komponentai gali būti naudojami labai ilgą laiką, jei elektrinis siurblys naudojamas tinkamai.

Kai siurblys lieka aktyvus ilgą laiko tarpą, rekomenduojama jį visiškai ištuštinti nuimant išleidimo bei pripildymo dangtelius, kruopščiai jį išplauti švariu vandeniu ir ištuštinti, kad viduje nepalikyt vandens likučių. Šią operaciją visuomet reikia atlikti, kai kyla užšalimo pavojus, siekiant apsaugoti, kad nesulūžtų siurblio komponentai.



**Jeį prirėiktų pataisyti, dėl originalių atsarginių dalių kreipkitės į mūsų pardavimą ir pagalbos tinklą. Neoriginalios atsarginės dalys gali pakenkti produktą ir gali būti pavojingos asmenims ir daiktams.**

### 12.1 MECHANINIO SANDARIKLIO PAKEITIMAS

Dėl bet kokie paaikškinimo kreipkitės į mūsų pagalbos centrą.

**[-E-]**

## 13. ATLEKŲ TVARKYMAS

Šis produktas naudojamas pagal direktyvą 2012/19/ES dėl elektros ir elektroninės įrangos atliekų (E[E]A) tvarkymo. Prietaiso negalima šalinti kartu su buitinėmis atliekomis, nes jis sudarytas iš įvairių medžiagų, kurias galima perdirbti specialiai pritaikytose įstaigose. Savivaldybės institucijose pasitiraukite, kur yra įrengtos ekologiškos platformos, skirtos priimti šalinamą produktą, kuris vėliau bus tinkamai perdirbtas. Be to, primename, kad įsijodamas lygiavertį prietaisą, platintojas gali nemokamai atduoti norimą pašalinti produktą. Produktas potencialiai nekelia pavojus žmogaus sveikatai ir aplinkai, nes jame nėra kenksmingų medžiagų, kaip nurodyta direktyvoje 2011/65/ES (RoHS), bet palikus aplinkoje, jis turi neigiamos įtakos ekosistemai. Prieš naudodami prietaisą pirmą kartą, atidžiai perskaitykite instrukcijas. Rekomenduojama jokiū būdu nenaudoti produkto pagal kitą paskirtį, nei numatyta, nes naudojant netinkamai, kyla elektros smūgio pavojus. Perbrauktos šiuokšlaidėžės simbolis ant prietaiso pritvirtintoje etiketėje nurodo, kad šis produktas atitinka reglamentus, susijusius su elektros ir elektroninės įrangos atliekomis. Palikus įrangą aplinkoje arba ją šalinant piktibiškai, taikomos įstatymuose numatytos sankcijos



Pagal direktyvos 2008/98/EB dėl atliekų 9(1)(i) straipsnį ir pagal REACH reglamentą 1907/2006, apie visus EBARA gaminius buvo pranešta Europos cheminių medžiagų agentūrai (ECHA).

Norėdami peržiūrėti SCIP numerį su susijusia informacija apie saugų gaminių naudojimą, žiūrėkite skyrių „Bendrovės sertifikavimai“ interneto svetainėje www.ebara.europa.com

## 14. GEDIMŲ PAIEŠKA

### 14.1 SIURBLYS NEVEIKIA

**variklis nesisuka**

Nėra elektros	Patikrinkite elektros linijos kontaktorių Kreipkitės į tiekėją, kad atstatytų
Kištukas neįjungtas	Patikrinkite elektros prijungimą prie linijos
Klaidinga elektros jungtis	Patikrinkite gnybtyną ir elektros skydą
Suveikė automatinis jungiklis arba perdegę saugikliai (*)	Atstatykite jungiklį arba pakeiskite saugiklius ir patikrinkite priežastį
Plūdė užsiblokavo	Patikrinkite, ar plūdė pasiekia lygį JUNGTA
Suveikė šiluminė apsauga (vienfazis modelis)	Iš naujo suaktyvinama automatiškai (tik vienfazis modelis)
Suveikė sumontuota šiluminė apsauga (jei yra) arba šiluminė relė valdymo skyde (*)	Palaukite, kol sumontuota šiluminė apsauga bus atstatyta arba atstatykite šiluminę relę skyde.
Suveikė veikimo sausiai apsaugos sistema (*)	Patikrinkite vandens lygį ir (ar) tinkamai prijungti sistemos įtaisai
Hidraulika užblokuota	Patikrinkite hidraulinę dalį. Pašalinkite pašalinus objektus, kurie užblokuoja sparnuotę.
Suveikė apsauga nuo perkrovos arba ji netinkamai sukalibruota	Patikrinkite, ar ampermetrinio apsaugos kalibravimas buvo tinkamai atliktas (didžiausias variklio linijos srovės dydis)
Variklis perdegęs dėl izoliacijos defekto, perkaitimo arba perkrovos (netinkamas skystis)	Pamatuokite izoliacijos varžą apvijose eigos kryptimi ir patikrinkite, ar ji didesnė nei 10MΩ
Maitinama 2 fazėmis (3- variklis).	Patikrinkite, kiek fazių buvo prijungta variklio gnybtynė ir voltmetru patikrinkite, ar yra įtampa 3 fazėse siurbliui veikiant.

**variklis sukasi**

Sumažėjo įtampa elektros linijoje	Palaukite atstatymo
Siurbimo filtras / anga užsikimšęs (-usi)	Išvalykite filtrą / angą
Dugno vožtuvus užblokuotas arba filtras užsikimšęs (**)	Atblokuokite arba išvalykite vožtuvą ir patikrinkite jo veikimą
Siurblys nepripildomas (**)	Pripildykite (10 sk.)
Žemas vandens lygis (kai nėra apsaugos sistemos) (**)	Atstatykite vandens lygį
Siurblys nepripildytas	Pripildykite siurbli. Patikrinkite tiekiamo srauto blokavimo vožtuvą. Patikrinkite skysčio lygį
Slėgis per žemas	Truputį pridarykite tiekiamo srauto sklendę

(\*) Jei gedimas vėl pasikartoja, kreipkitės į mūsų pagalbos tarnybą

(\*\*) Atsargiai, nes mechaninis sandariklis gali būti pažeistas

### 14.2 SIURBLYS VEIKIA

**su mažesniu srautu**

Įranga nepakankama dydžio	Iš naujo patikrinkite įrangą
Įranga nesvari	Išvalykite vamzdius, vožtuvus, filtrus
Vandens lygis per žemas	Išjunkite siurbli ir įmerkite dugno vožtuvą
Sukimosi kryptis klaidinga (tik trifazis modelis)	Sukeiskite fazes
Klaidinga maitinimo įtampa	Tiekitė siurbliui gamyklinę įtampą

Nuotėkiai iš vamzdžių	Patikrinkite jungtis
Per aukštas slėgis	Iš naujo patikrinkite įrangą
Pripildymas neteisingas / nepripildoma	Tinkamai pripildykite siurbimo vamzdžio ruožą (patikrinkite vadovo instrukcijas)
Atbulinis vožtuvas užsiblokaavęs	Patikrinkite, ar tinkamai veikia atbulinis vožtuvas. Jei reikia, pakeiskite.
Hidraulinės dalies susidėvėjimas	Patikrinkite sparnuotės būklę (patikrinkite medžiagos suderinamumą su pumpuojamu skysčiu)
Skystis netinkamas	Patikrinkite pumpuojamo skysčio tankį ir klampumą (kreipkitės į pardavimo tinklą).

### 14.3 SIURBLYS SUSTOJA PO TRUMPO VEIKIMO

#### suveikus šiluminei apsaugai

Maitinimo įtampa viršija priimtinas variklio ribas	Patikrinkite, ar pelyngy nesumažėjo įtampa dėl netinkamo liznos arba laidų dydžio
Šiluminio jungiklio kalibravimas netinkamas	Patikrinkite, ar ampermetrinio apsaugo kalibravimas buvo tinkamai atliktas (didžiausias variklio liznos srovės dydis)
Variklio perkrova dėl tankaus ir (arba) klampaus skysčio	- Sumažinkite srautą susilpnindami tiekiamą arba pakeiskite variklį galingesniu - Patikrinkite realią siurblio suvartojimo galią atsižvelgdami į pumpuojamą skystį
Siurblys generuoja didesnę srautą nei plokštelėje nurodyta maksimali riba	Sumažinkite srautą susilpnindami tiekiamą
Skydą veikia saulė arba kiti karščio šaltiniai	Apsaugokite skydą nuo saulės arba karščio šaltinių.
Pašaliniai objektai stabdo sparnuotės sukimąsi	- Išmontuokite ir išvalykite siurblij - Šiam tikslui paskambinkite mūsų artimiausiai pagalbos tarnybai
Variklio guoliai susidėvėję	Pakeiskite guolius.
Skysčio temperatūra per aukšta	Temperatūra viršija technines siurblio ribas
Vidinis defektas	Kreipkitės į artimiausią prekybos atstovą

#### ten, kur naudojamas slėgis

Mažas skirtumas tarp didžiausio ir mažiausio slėgio	Padidinkite skirtumą tarp dviejų slėgių
---	---

### 14.4 SIURBLYS NESUSTOJA

Elektros / elektroniniai komponentai sugedę / neveikia	Kreipkitės į pardavimo tinklą.
Lygio jutikliai neveikia	Patikrinkite, ar tinkamai veikia lygio jutikliai.
Naudojama ne pagal reikalavimus / netinkamai	Kreipkitės į pardavimo tinklą.

#### ten, kur naudojamas slėgis

Aukščiausias slėgis per aukštas	Nustatykite aukščiausią slėgį mažesniai dydžiui
---------------------------------	---

### 14.5 SIURBLYS VIBRUOJA

#### kelia per daug triukšmo veikdamas

Srautas per didelis	Sumažinkite srautą
Kavitacija	Kreipkitės į artimiausią prekybos atstovą
Vamzdžiai nevienodi	Pritvirtinkite geriau
Guolis triukšmingas	Kreipkitės į artimiausią prekybos atstovą
Pašaliniai objektai trina siurblio ventiliatorių	Išimkite pašalinius objektus
Pripildyta neteisingai	Išleiskite siurblij ir (arba) pripildykite jį iš naujo

#### skleidžia neįprastą triukšmą

Variklio guoliai susidėvėję	Pakeiskite guolius
Pašaliniai objektai tarp fiksuotų ir besisukančių dalių	- Išmontuokite ir išvalykite siurblij - Šiam tikslui paskambinkite mūsų artimiausiai pagalbos tarnybai
Siurblys, dirbantis su kavitacija	Sumažinkite srautą susilpnindami tiekiamą. Jei kavitacija išlieka, patikrinkite: - Ar siurbliama lygiai - Aproximos nuostolius siurblij (vamzdžio skersmuo, alkūnės ir t. t.) - Skysčio temperatūra - Priešslėgis tiekiamame sraute

### 14.6 IŠJUNGIANT JUNGIKLĮ, SIURBLYS NESUGĖBA ATLIKTI NĖ VIENO APSISUKIMO ARBA SUGĖBA ATLIKTI GAL TIK PUSĖ APSISUKIMO, O TADA SUVEIKIA AUTOMATINIS JUNGIKLIS ARBA PERDEGA SAUGIKLIAI

Variklio trumpas jungimas	- Patikrinkite ir pakeiskite - Kreipkitės į specializuotą elektriką
Trumpas jungimas dėl klaidingos jungties	- Patikrinkite ir vėl prijunkite teisingai - Kreipkitės į specializuotą elektriką

### 14.7 SKIRTUMINĖ APSAUGINĖ RELĖ SUVEIKIA IŠ KARTO IŠJUNGUS JUNGIKLĮ

Srovės įžeminimo sklaida dėl variklio laidų arba kitų elektrinių komponentų izoliacijos pažeidimų	- Patikrinkite ir pakeiskite komponentą elektrinį įžeminimo komponentą - Kreipkitės į specializuotą elektriką - Variklyje susiformuoja kondensatas pažeidimų - Yra pašalinių objektų
---	---

### 14.8 SIURBLYS ATLIEKA KELIS APSISUKIMUS PRIEŠINGA KRYPTIMI SUSTOJANT

Dugno vožtuvo nuotėkiai	Patikrinkite, išvalykite arba pakeiskite
Nuotėkiai iš siurbimo vamzdžių	Pakeiskite ir pataisykite

## 15. PRIDĖTA TECHNINĖ DOKUMENTACIJA

### 15.1 PLOKŠTELĖJE NURODYTA STANDARTINĖ ĮTAMPA SU ATITINKAMOMIS PAKLAIDOMIS

[kW]	Dažnis [Hz]	Etapas [-]	UN [V] ± %
≤ 0,55	50	1 ~	230 ± 10 %
	60		220 ± 10 %
0,37–4,0	50	3 ~	230 Δ / 400 Y ± 10 %
	60		220 Δ / 380 Y - 5 % / + 10 % 460 Y ± 10 %
≥ 5,5	50	3 ~	400 Δ / 690 Y ± 10 %
	60		380 Δ - 5 % / + 10 % 460 Δ ± 10 %

Pmax	60 Hz				
	EVMS1	EVMS3	EVMS5	EVMS10	EVMS15
1.6	2–18	2–15	2–12	1–10	1–7
2.5	20–29	16–23	13–19	11–16	8–12

Pmax	60 Hz				
	EVMS20	EVMS32	EVMS45	EVMS64	EVMS90
1.6	1–6	1–5	1–4	1–3	1–3
2.5	7–10	6–8-2	5–6	4–5	4
3.0	-	8–0–10	-	-	-
3.5	-	-	7	-	-

### 15.2 VARIKLIO GALIOS SUMAŽĖJIMO VEIKSINIAI

Kai elektrinis siurblys sumontuotas vietoje, kurios aplinkos temperatūra aukštesnė nei 40 °C ir (arba) ji yra aukščiau nei 1000 m virš jūros lygio, variklio sugeneruojama galia mažesnė.

Pridėtoje lentelėje pateikiami sumažėjimo koeficientai atsižvelgiant į temperatūrą ir į padėtį. Kad būtų išvengta perkaitimo, variklį reikia pakeisti kitu, kurio nominali galia, padauginta iš aplinkos temperatūrą ir aukštį atitinkančio koeficiento yra didesnė arba lygi standartinio variklio dydžiui.

Standartinis variklis gali būti naudojamas tik tada, jei įtaise gali būti sumažintas srautas, palengvinant tiekimą tiek, kad sumažėtų suvartojama srovė, lygi pataisymo koeficientui.

T(°C)	Aukštis (m v. j. l.)			
	1000	1500	2000	2500
40	1	0.96	0.94	0.90
45	0.95	0.92	0.90	0.88
50	0.92	0.90	0.87	0.85
55	0.88	0.85	0.83	0.81
60	0.83	0.82	0.80	0.77
65	0.79	0.76	0.74	0.72

### 15.3 DIDŽIAUSIO DARBINIO SLĖGIO LENTELĖ

Slėgis nurodytas atsižvelgiant į sparnučių skaičių.

Pmax	50 Hz				
	EVMS1	EVMS3	EVMS5	EVMS10	EVMS15
1.6	2–26	2–21	2–17	2–15	1–11
2.5	27–39	23–33	19–27	16–23	12–17

Pmax	50 Hz				
	EVMS20	EVMS32	EVMS45	EVMS64	EVMS90
1.6	1–9	1–7	1–5	1–5	1–4
2.5	10–16	8–11	6–9	6–8	5–6
3.0	-	12–14	-	-	-
3.5	-	-	10–13	-	-

### 15.4 KAVITACIJA

Kaip žinoma, kavitacija yra siurblius gadinantis reiškinys, pasitaikantis tuomet, kai siurbiamas vanduo siurblio viduje virsta garais. Siurbliai EVMS su vidinėmis nerūdijančio plieno hidraulinėmis dalimis nukentčia mažiau už kitus, pagamintus iš ne tokiu vertingų medžiagų, tačiau vis tiek neįmanoma išvengti kavitacijos padaromus žalos.

Todėl siurblius reikia montuoti laikantis fizikinių standartų ir su skysčiais bei siurbliais susijusių taisyklių.

Čia pateikiame tik praktinius minėtų taisyklių ir fizikinių standartų aspektus.

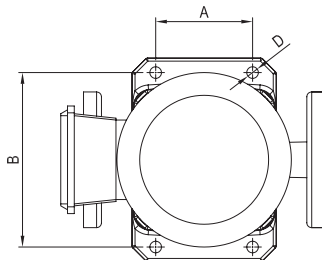
Standartinėmis aplinkos sąlygomis (15 °C ir ties jūros lygiu) vanduo virsta garais, kai slėgis sumažėja daugiau nei 10,33 m. Todėl 10,33 m yra didžiausias teorinis vandens pakėlimo aukštis. SiurbLIAI EVMS, kaip ir visi išcentriniai siurbLIAI negali išnaudoti viso teorinio pakėlimo aukščio dėl jų vidinio nuotėkio, kuris vadinamas NPSHr ir jį reikia atimti. Taigi, kiekvieno siurblio EVMS teorinis siurbimo našumas yra 10,33 m atėmus jį NPSHr atitinkamoje darbo vietoje.

NPSHr matuojamas katalogo kreivėmis ir jį reikia atsižvelgti dar siurblio pasirinkimo etape.

Kai siurblys yra po sklende arba turi siurbti šaltą vandenį 1 arba 2 m trumpu vamzdžiu su viena arba dviem plačiomis kreivėmis, jį NPSHr galima nekreipti dėmesio. Į NPSHr reikia atsižvelgti tik tada, kai montuojama sudėtingiau. Montuoti tampa sunku tuomet, kai:

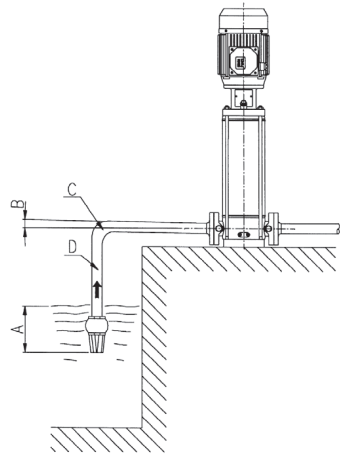
- Siurbimo nelygumai dideli;
- Siurbimo vamzdis yra ilgas ir (arba) su daug kreivių ir (arba) keliais vožtuvais (dideli apkrovos nuostoliai siurbiant);
- Didelis dugno vožtuvo apkrovos nuostolis (dideli apkrovos nuostoliai siurbiant);
- Siurblys naudojamas srautu, kuris panašus į plokštelėje nurodytą didžiausią srautą (NPSHr padidėja srautui padidėjus virš didžiausio našumo dydžio);
- Vandens temperatūra yra aukšta. (Esant 80–85 °C jau gali būti, kad siurblys turės būti po sklende);
- Didelis aukštis virš jūros lygio (kalnuotos šalys).

### 15.5 TVIRTINIMO ANGŲ PADĖTIES NUSTATYMAS



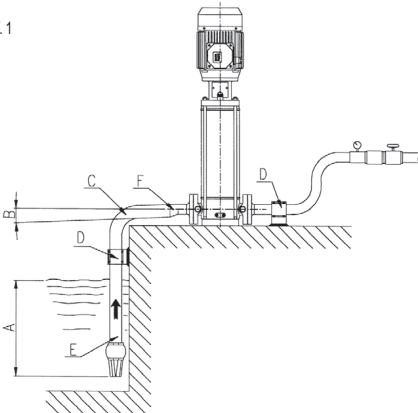
Modelis	D mm	A mm	B mm
EVMS1	12	100	180
EVMS3			
EVMS5			
EVMS10		130	215
EVMS15			
EVMS20			
EVMS32	14	170	240
EVMS45		190	266
EVMS64			
EVMS90			

PAV. 2



15.6 ĮSPĖJIMAI DĖL TINKAMO ELEKTRINIŲ SIURBLIŲ VEIKIMO (PAV. 1 - PAV. 2)

PAV. 1



- A Geras panardinimas
- B Teigiamas nuolydis
- C Didelio spindulio kreivė
- D Vamzdžiai su atskiromis atramomis
- E Siurbimo vamzdžio skersmuo  $\geq$  siurblio angos skersmuo
- F Išcentrinis sumažėjimas

- A Nepakankamas panardinimas
- B Neigiamas nuolydis, oro tarpų susidarymas
- C Staigi kreivė, apkrovos nuostoliai
- D Vamzdžio skersmuo < siurblio angos skersmuo, apkrovos nuostoliai



CUPRINS

1.	INTRODUCERE	pag. 214
2.	DATE DE IDENTIFICARE	pag. 214
3.	GARANȚIE ȘI ASISTENȚĂ TEHNICĂ	pag. 214
4.	AVERTISMENTE GENERALE PRIVIND SIGURANȚA	pag. 214
4.1	MĂSURI DE PREVENIRE CE TREBUIE ADOPTATE DE CĂTRE UTILIZATOR	pag. 214
4.2	PROTECȚIE ȘI ATENȚIONARI SEMNIFICATIVE	pag. 215
4.3	RISCURI REZIDUALE PENTRU POMPELE DE SUPRAFAȚĂ	pag. 215
5.	MANEVRARE ȘI DEPOZITARE	pag. 215
6.	SPECIFICAȚII TEHNICE ȘI DE EXECUȚIE	pag. 215
6.1	DESCRIERE	pag. 215
6.2	UTILIZARE SPECIFICĂ	pag. 215
6.2.1	FOLOSIRE APĂ POTABILĂ	pag. 215
6.3	UTILIZARE NECORESPUNZĂTOARE	pag. 215
7.	DATE TEHNICE	pag. 216
7.1	DATE TEHNICE POMPĂ	pag. 216
7.2	DATE TEHNICE MOTOR	pag. 216
7.3	PLĂCUȚĂ DE DATE APLICATĂ PE POMPĂ	pag. 216
7.4	INFORMAȚII PRIVIND NIVELUL DE ZGOMOT TRANSMIS PRIN AER	pag. 216
8.	PREGĂTIREA ÎN VEDEREA UTILIZĂRII	pag. 216
8.1	CUPLAREA CU MOTORUL	pag. 216
8.1.1	ASAMBLAREA MOTORULUI PE POMPĂ	pag. 217
8.1.2	MĂSURI GENERALE ÎN VEDEREA INSTALĂRII	pag. 217
8.2.1	INSTALARE	pag. 217
8.2.2	AMPLASAREA APARATULUI	pag. 217
8.2.3	ANCORARE	pag. 217
8.2.4	CONDUCTE	pag. 217
8.3	FORȚE ȘI CUPLURI DE STRĂNGERE A FLANȘELOR	pag. 218
9.	LEGĂTURĂ ELECTRICĂ	pag. 219
10.	UMPLEREA POMPEI	pag. 219
10.1	UMPLEREA POMPEI INSTALATE PESTE NIVELUL LICHIDULUI CE TREBUIE POMPAT	pag. 219
10.2	UMPLEREA POMPEI INSTALATE SUB NIVELUL LICHIDULUI CE TREBUIE POMPAT	pag. 219
11.	UTILIZARE, PORNIRE ȘI FUNCȚIONARE	pag. 219
11.1	AVERTISMENTE GENERALE	pag. 219
11.2	PORNIRE	pag. 219
11.3	FUNCȚIONARE	pag. 219
11.4	OPRIRE	pag. 220
12.	ÎNȚEȚINERE ȘI REPARAȚIE	pag. 220
12.1	ÎNLOCUIRE A GARNITURII DE ETANȘARE MECANICĂ	pag. 220
13.	ELIMINARE	pag. 220
14.	DETECTAREA DEFECTIUNILOR	pag. 220
15.	DOCUMENTAȚIE TEHNICĂ ANEXATĂ ANEXĂ TEHNICĂ	pag. 222

A SE PĂSTRA DE CĂTRE UTILIZATOR

1. INTRODUCERE

Respectați prevederile din cuprinsul manualelor, pentru a obține un randament maxim și o corectă funcționare a produsului. Pentru eventuale informații suplimentare, adresați-vă celui mai apropiat distribuitor autorizat.

**ORICE REPRODUCERE CHIAȘI ȘI PARȚIALĂ A ILUSTRĂȚIILOR ȘI/SAU A TEXTULUI ESTE STRICT INTERZISĂ.**

În redactarea manualului de instrucțiuni au fost folosite următoarele simboluri, pentru a evidenția consecințele nerespectării prevederilor din cuprinsul manualului:

ATENȚIE!

Risc de avariere a pompei sau a instalației



Risc de accidentare a personalului sau de avariere a bunurilor



Risc de natură electrică

2. DATE DE IDENTIFICARE

2.1 CONSTRUCTOR

EBARA Pumps Europe S.p.A.

Sediu legal:

Via Campo Sportivo, 30 - 38023 Cles (TN), ITALIA

Telefon: 0463/660411 - Telefax: 0463/422782

Departament de Asistență:

adresă e-mail: [tcs.ep@ebara.com](mailto:tcs.ep@ebara.com)

Tel. +39 0444 706968

2.2 Consultați PLĂCUȚA DE DATE - capitolul 7.3

3. GARANȚIE ȘI ASISTENȚĂ TEHNICĂ

**NERESPECTAREA INDICAȚIILOR DIN CUPRINSUL ACESTUI MANUAL DE INSTRUCȚIUNI ȘI/SAU EVENTUALELE INTERVENȚII ASUPRA PRODUSULUI, CĂRE NU AU FOST EFECTUATE DE CENTRELE NOASTRE DE ASISTENȚĂ, SE SOLDEAZĂ CU ANULAREA GARANȚIEI ȘI CU EXONERAREA CONSTRUCTORULUI DE ORICE RĂSPUNDERE PRIVIND ACCIDENTAREA PERSONALULUI SAU AVARIEREA BUNURILOR ȘI/SAU A PRODUSULUI.**

După recepționarea aparatului, verificați dacă exteriorul ambalajului nu prezintă deteriorări sau pete evidente; în cazul în care sesizați deteriorări, semnalati-le imediat persoanei care s-a ocupat de livrare. Apoi, după ce ați scos aparatul din ambalaj, verificați dacă acesta nu a suferit avarieri pe durata transportului; în caz de avarii, semnalati-le distribuitorului, în cel mult 8 zile de la livrare. Verificați apoi, pe plăcuța aparatului, dacă specificațiile acestuia corespund cu cele pe care le-ați solicitat.

Următoarele piese, fiind în mod normal supuse uzurii, beneficiază de o garanție limitată:

- rulmenți
- garnitură de etanșare mecanică
- inele de etanșare
- condensatoare

În cazul în care o eventuală defecțiune nu se regăsește printre cele enumerate în tabelul „DETECTAREA DEFECTIUNILOR” (cap. 14), adresați-vă celui mai apropiat distribuitor autorizat.

4. AVERTISMENTE GENERALE PRIVIND SIGURANȚA

Înainte de a pune în funcțiune echipamentul, este obligatoriu ca utilizatorul să știe să efectueze toate operațiunile descrise în prezentul manual și să le pună în aplicare de fiecare dată, în timpul utilizării și întreținerii echipamentului.

4.1 MĂSURI DE PREVENIRE CE TREBUIE ADOPTATE DE CĂTRE UTILIZATOR



Utilizatorul trebuie să respecte cu strictețe normele de prevenire a accidentelor, în vigoare în țările respective; de asemenea, trebuie să țină cont de specificațiile produsului (consultați secțiunea „DATE TEHNICE”). Întotdeauna, în timpul fazei de manevrare și/sau întreținere, purtați mănuși de protecție.



În timpul operațiunilor de reparație sau întreținere a echipamentului, decuplați alimentarea electrică, împiedicând în felul acesta pornirea accidentală, ce poate duce la accidentarea personalului și/sau la avariarea bunurilor.



Aparatul poate fi utilizat de copii cu vârsta mai mare de 8 ani și de persoane cu capacități fizice, senzoriale sau mentale reduse, sau lipsite de experiență sau cunoștințele necesare, numai sub supraveghere sau numai după ce acestea au fost instruite cu privire la utilizarea în siguranță a aparatului și după ce au luat la cunoștință pericolele pe care le implică utilizarea acestuia. Nu permiteți copiilor să se joace cu aparatul. Operațiunile de curățare și întreținere ce sunt în sarcina utilizatorului nu trebuie efectuate de copii nesupravegheați.

Orice operațiune de întreținere, instalare sau mutare, efectuată asupra echipamentului cu instalația electrică sub tensiune, se poate solda cu accidentarea gravă sau chiar cu decesul personalului.

Atunci când porniți aparatul, nu trebuie să fiți cu picioarele goale sau, mai rău, cu picioarele în apă și nu trebuie să aveți mâinile ude.

Utilizatorul nu trebuie să efectueze din proprie inițiativă operațiuni sau intervenții care nu sunt prevăzute în prezentul manual.



În caz de avariere a pompei, opriiți funcționarea acesteia. Punerea în funcțiune a pompei avariate se poate solda cu accidentarea personalului, sau cu avariarea bunurilor.

Nu atingeți pompa, dacă lichidul pompat este apa fierbinte. Temperaturile ridicate pot provoca arsuri.

Nu atingeți motorul. Suprafețele motorului vor fi foarte fierbinți și pot cauza arsuri provocate prin contact.

Nu atingeți componentele rotative, cum ar fi mandrina, racordurile arborilor, roțile de curea în formă de V, în timp ce pompa este în funcțiune. Deoarece aceste componente se rotească la viteză ridicată, contactul poate provoca leziuni.

Nu atingeți componentele sub tensiune, atunci când echipamentul este pornit. Apare riscul de electrocutare.

#### 4.2 PROTECȚIE ȘI ATENȚIONĂRI SEMNIFICATIVE



Toate produsele au fost proiectate în așa fel încât componentele în mișcare să fie neutralizate prin aplicarea de cartere. Prin urmare, constructorul va fi exonerat de orice răspundere în caz de daune provocate ca urmare a demontării acestor dispozitive.



Fiecare conductor sau componentă sub tensiune este izolat/ă electric, față de pământ; în orice caz, există și o siguranță suplimentară, reprezentată de racordarea componentelor conductoare de curent accesibile, la un electrod de împământare, astfel încât componentele accesibile să nu poată să devină un pericol, în caz de avariere a izolației principale.

#### 4.3 RISCURI REZIDUALE

Riscurile reziduale sunt:

- Posibilitatea de a intra în contact (chiar dacă nu accidental) cu ventilatorul de răcire a motorului, prin găurile de pe capacul ventilatorului, la introducerea unor obiecte subțiri (de ex. șurubelnițe, bețișoare și altele).

#### 5. MANEVRARE ȘI DEPOZITARE

##### 5.1 MANEVRARE



Respectați normele de prevenire a accidentelor, în vigoare. Posibil risc de zdrobire. Echipamentul poate fi greu, folosiți echipamente de ridicare și îmbrăcăminte corespunzătoare.

Pentru a manevra electropompa, va trebui:

- să întrerupeți alimentarea electrică;
- să desfaceți conductele de admisie și refluxare (dacă sunt prevăzute), dacă acestea sunt prea lungi sau voluminoase;
- dacă sunt prevăzute, deșurubați șuruburile ce fixează electropompa pe suprafața de sprijin;
- ridicați electropompa cu utilajele adecvate, în funcție de greutatea și de dimensiunile acesteia.

Produsul este ambalat pe orizontală:

- fie într-o cutie de carton, prevăzută la cerere cu mânăre laterale. Dacă greutatea și dimensiunile pompei necesită acest lucru, ambalajul pompei va fi ranforsat cu un palet din lemn,
- fie într-o ladă din lemn, pentru anumite modele.

Manevrarea electropompei Pentru a manevra electropompa de pe poziția sa de ambalare orizontală, va fi suficient să prindeți în mod sigur o curea adecvată în jurul soclului motorului, să ridicați ușor cu un utilaj adecvat și să vă asigurați că, în timpul manevrelor, greutatea este corect echilibrată.

**ATENȚIE!** Asigurați-vă că aparatul este corect fixat pe motor și că nu se poate răsturna sau cădea.

Pentru manevrarea pompei fără motor, efectuați aceeași procedură ca și cea pentru electropompă, cu unica deosebire că va trebui să legați cureaua pe suportul motor.

#### 5.2 DEPOZITARE

- Aparatul trebuie păstrat într-un loc acoperit și uscat, ferit de surse de căldură și protejat de murdărie și de vibrații.
- Protejați aparatul împotriva umidității, surselor de căldură și daunelor mecanice
- Nu așezați obiecte grele peste ambalaj.
- Produsul trebuie păstrat la o temperatură a mediului ambiant cuprinsă între +5°C și +40°C (41°F și 104°F), cu o umiditate relativă de 60%.

#### 6. SPECIFICAȚII TEHNICE ȘI DE EXECUȚIE

##### 6.1 DESCRIERE

Produsul pe care l-ați achiziționat este o pompă verticală în trepte multiple, fără amorsare automată, ce poate fi cuplată la motoare electrice normalizate. Sigla EVMS caracterizează o gamă amplă de pompe verticale în trepte multiple, cu gurile pe linie, dimensionate pentru zece debite nominale (EVMS 1, 3, 5, 10, 15, 20, 32, 45, 64 și 90 m<sup>3</sup>/h) și cu un număr diferit de trepte, în așa fel încât să răspundă celor mai variate necesități de presiune; produsul se livrează în versiunea electropompă (pompa cu motor) sau doar în versiunea pompă simplă. Pentru sigla de identificare a aparatului, consultați anexa tehnică. **[-F-]**

În cazul achiziționării unei pompe fără motor, verificați ca motorul să fie potrivit pentru a fi cuplat la pompa.

##### 6.2 UTILIZARE CONFORMĂ

Pompa este adecvată pentru:

- sisteme de distribuție a apei, civile și industriale
- instalații de spălare
- instalații de tratare a apei
- instalații de stingere a incendiilor
- instalații de răcire
- instalații de presurizare
- instalații de îngheț

##### 6.2.1 FOLOSIRE APĂ POTABILĂ

Dacă aparatul este realizat din materiale compatibile cu pomparea apei potabile, înainte de a fi folosit trebuie să funcționeze cu apă curată la debitul nominal, pe intervalul de timp indicat în tabelul de mai jos:

EVMS1	60 minute (minim)
EVMS3	60 minute (minim)
EVMS5	30 minute (minim)
EVMS10	30 minute (minim)
EVMS15	15 minute (minim)
EVMS20	15 minute (minim)
EVMS32	15 minute (minim)
EVMS45	15 minute (minim)
EVMS64	15 minute (minim)
EVMS90	15 minute (minim)

##### 6.3 UTILIZARE NECORESPUNZĂTOARE



O folosire incorectă a pompei se poate solda cu apariția unor situații de pericol sau cu daune provocate personalului/bunurilor

**ATENȚIE!** O utilizare necorespunzătoare a produsului se poate solda cu pierderea garanției

Pompele nu pot fi folosite pentru:

- pomparea de apă murdă
- apă cu concentrație ridicată de acizi
- lichide corozive
- apă ale cărei temperaturi depășesc valorile indicate în capitolul „DATE TEHNICE”
- apă de mare
- lichide inflamabile și/sau explozive
- lichide care nu sunt compatibile cu materialele din care este realizată pompa
- instalare în aer liber, fără dispozitive de protecție împotriva agenților atmosferici
- funcționare în lipsa lichidului

## 7. DATE TEHNICE

### 7.1 DATE TEHNICE POMPĂ

	U.M.	EVMS11-20	EVMS32-90
Temperatură max lichid pompat	°C	în funcție de garnitura de etanșare mecanică (consultați registrul Data Book)	
Cantitate max/dimens. max. particule solide	Ppm/mm	50 / 0,1 ÷ 0,25	
Presiune max. de funcționare	MPa	1,6 ÷ 2,5	1,6 ÷ 3,0 ÷ 3,5
Diametru refulare	*	G 1" ÷ Ø 100 mm	
Diametru admisie			

\* = filet conform standardului UNI ISO 228





### 7.2 DATE TEHNICE MOTOR

Tip	IC411 - T.E.F.C. (motor închis cu ventilație forțată)	
Grad de protecție	IP 55 IP 56 (numai pentru EVMS1-90 ≥ 15 kW)	
Nr. maxim de porniri pe oră	Nr.	kW
	100	≤ 0,55
	60	0,75 ÷ 3,0
	30	4,0 ÷ 11
	15	15 ÷ 30
	8	37 ÷ 45
Clasă de izolație și suprațemperatură	F (cu suprațemperaturi clasa B)	
Tip de funcționare	Continuă S1	
Date electrice	Consultați plăcuța aplicată pe motor	

Această listă cuprinde specificațiile motorului Ebara. În cazul utilizării unui alt motor, verificați specificațiile constructorului motorului, pe plăcuța de date a motorului respectiv.

### 7.3 PLĂCUȚĂ DE DATE APLICATĂ PE POMPĂ

Plăcuța de date este o etichetă din aluminiu, aplicată pe pompă. Pe plăcuță sunt indicate specificațiile tehnice. Tensiunile standard sunt indicate pe plăcuță, cu toleranțele aferente.

 <b>EBARA Pompe Europe S.p.A.</b> Via Campo Sportivo, 30 38023 Cles (TN), ITALY Phone +39 0444 706811 FAX: +39 0444 806221		 MADE IN ITALY	
TYPE			
 P/N			
Hmax	m	Hmin	m
Q	l/min	H	m
P2	kW	HP	
Hz		min <sup>-1</sup>	
MEI >		Hyd. eff.	%

"TYPE"	Model pompă
"P/N"	Cod articol
"Hmax"	Înălțime maximă de pompare
"Hmin"	Înălțime minimă de pompare
"Q"	Indicare a punctelor de debit minim și maxim
"H"	Indicare a punctelor de înălțime de pompare, corespunzătoare debitului minim și maxim
"P2"	Putere nominală a motorului (putere transmisă axului)
"HP"	Putere nominală a motorului exprimată în Hp (cai putere)
"Hz"	Frecvență
"min-1"	Viteză de rotație
"MEI"	Indice ce măsoară calitatea pompei în raport cu eficiența acesteia
"Hyd. Eff."	Eficiență hidrolică a pompei

## 7.4 INFORMAȚII PRIVIND EMISIILE DE ZGOMOT

Putere [Kw]	Mărime motor	50 Hz		60 Hz	
		LpA [dB]*	LwA [dB]**	LpA [dB]*	LwA [dB]**
0.37	71	52	-	57	-
0.55	71	52	-	57	-
0.75	80	52	-	57	-
1.1	80	52	-	57	-
1.5	90	60	-	65	-
2.2	90	60	-	65	-
3.0	100	62	-	67	78
4.0	112	66	-	71	82
5.5	132	68	79	73	84
7.5	132	68	79	73	84
11	160	73	84	78	89
15	160	72	83	75	86
18.5	160	70	81	75	86
22	180	70	81	74	85
30	200	70	81	75	86
37	200	73	84	77	88
45	225	75	86	79	90

Tabulul cuprinde valorile de emisii maxime de zgomot, corespunzătoare electropompelor

\* Nivel de presiune acustică – Medie a valorilor detectate la o distanță de un metru față de pompă. Toleranță ± 2,5 dB.

\*\* Nivel de putere acustică. Toleranță ± 2,5 dB.

CONSTRUCTORUL ÎȘI REZERVĂ DREPTUL DE A MODIFICA DATELE TEHNICE, ÎN SCOPUL ÎMBUNĂTĂȚIRII ȘI ACTUALIZĂRII ACESTORA.

## 8. PREGĂTIREA ÎN VEDEREA UTILIZĂRII

### ATENȚIE!



Operațiunile de instalare trebuie să fie efectuate de un tehnician calificat.

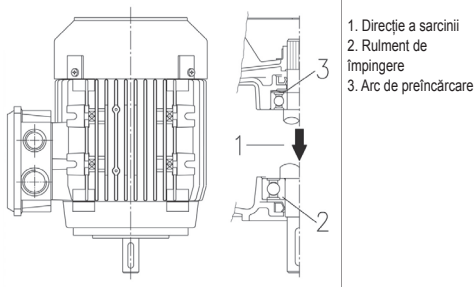


Scoateți pompa din ambalaj și ridicați-o sau coborâți-o folosind echipamente adecvate de ridicare, cu respectarea normelor de prevenire a accidentelor.

Aveți grijă, deoarece bolțurile inelare de ridicare a motorului nu sunt adecvate pentru ridicarea întregii electropompe.

### 8.1 CUPLAREA CU MOTORUL

Motorarele ce trebuie cuplate la pompele EVMS trebuie să îndeplinească cerințele normelor CEI și să aibă arcul de preîncărcare poziționat conform schemei:



### ATENȚIE!



Este obligatoriu ca arcul de preîncărcare să fie prezent și să fie instalat conform indicațiilor din desenul de mai sus.

Operațiunile de cuplare motor/pompă trebuie efectuate cu motorul nealimentat electric. Deoarece după cuplare se recomandă efectuarea unei probe de funcționare, dacă spațiul permite acest lucru, se recomandă efectuarea cuplării după ce pompa a fost deja fixată pe poziția de lucru și racordată la conductele de admisie și de refluxare. În caz contrar, proba de funcționare va trebui să fie efectuată cu legăturile hidraulice provizorii.

### 8.1.1 ASAMBLAREA MOTORULUI PE POMPĂ

[A-1]

#### ATENȚIE!



Toate operațiunile de mai jos trebuie efectuate în lipsa alimentării electrice.

1. Poziționați și fixați pompa pe verticală, pe o suprafață plană și nedeformabilă.
2. Deșurubați cele 4 șuruburi, scoateți cele două apărători ale cuplajului și elementul de blocare a cuplajului. [A-1]
3. Scoateți cele 4 șuruburi de fixare a semi-racordurilor și semi-racordurile. [A-2]
4. Slăbiți în mod uniform cele 3 șuruburi de fixare a inelului cartușului. [A-3]
5. Scoateți pana motorului. [A-4]
6. Poziționați semi-pana în locașul arborelui motor. [A-4]

#### ATENȚIE!

Semi-pana nu trebuie să iasă în afară din locașul aferent de pe arborele motor.

7. Așezați motorul în poziție verticală cu arborele orientat în jos și poziționați-l deasupra pompei. [A-5]
8. Introduceți și fixați în mod uniform cele 4 șuruburi de fixare a motorului [A-6]
9. Folosind o pârghie adecvată pentru tipul de motor, exercitați o forță de pârghie între suportul motor și cuplaj, după cum urmează:
  - pentru un motor  $\leq 4,0$  kW: ridicați cuplajul până când capătul arborelui pompei atinge capătul arborelui motor;
  - pentru un motor  $\geq 5,5$  kW: ridicați cuplajul până când acesta se lipește de capătul arborelui motor. [A-7a]
10. Înșurubați treptat și fixați cele 4 șuruburi ale cuplajului, la momentul de torsione respectiv. [A-7b]
11. Rotiți cu mâna cuplajul, verificând ca spațiul dintre cele două semicuplaje să fie același. În caz contrar, repetați de la punctul 9. [A-8]
12. Fixați în mod uniform cele 3 șuruburi ale inelului cartușului, la momentul de torsione respectiv. [A-9]
13. Racordați provizoriu conductele de admisie și de refluxare, după care deschideți robinetul de admisie.
14. Umpleți pompa cu apă, urmând indicațiile din capitolul 10.
15. Asamblați cele două apărători ale cuplajului (4 șuruburi). [A-10]
16. Conectați motorul la linia electrică, urmând indicațiile din capitolul 9.
17. Acționați electropompa, timp de câteva minute. [A-11]
18. Asigurați-vă că nu se produc excesive zgomote și vibrații.
19. Decuplați alimentarea motorului și așteptați până când cuplajul s-a oprit.
20. Deșurubați cele 4 șuruburi și scoateți cele două apărători ale cuplajului. [A-12]
21. Examinați interiorul suportului, verificând dacă există eventuale depuneri de apă. [A-13]
22. În cazul în care apar depuneri de apă, restabiliți poziția cuplajului, după ce mai întâi ați golit pompa. Repetați procedura, de la punctul 4 la punctul 20.
23. Asamblați cele două apărători ale cuplajului (4 șuruburi). [A-14]
24. Racordați în mod definitiv conductele de admisie și de refluxare.
25. Electropompă instalată.

Procedură pentru modelele fără rulment: urmați procedura 1-25

Procedură pentru modelele cu rulment: săriți peste pași 2-6, 9-12, 15 și 20-23

### 8.2 MĂSURILE GENERALE ÎN VEDEREA INSTALĂRII

#### ATENȚIE!

Scoateți capacele de închidere de pe refluxare și de pe admisie, înainte de a conecta aparatul la conducte

- a) Folosiți conducte metalice, pentru a evita deformarea acestora din cauza presiunii negative ce se formează pe admisie, sau conducte din material plastic, cu un anumit grad de rigiditate;
- b) susțineți și aliniați conductele în așa fel încât acestea să nu exercite solicitări

asupra pompei;

- c) evitați, dacă folosiți conducte flexibile de admisie și de refluxare, îndoirea acestora, pentru a împiedica turtirea conductelor;
- d) sigilați eventualele racorduri ale conductelor: pătrunderea aerului în țeava de admisie va compromite corecta funcționare a pompei;
- e) pe țeava de refluxare, la ieșirea din electropompă, se recomandă să se monteze în ordine o vană antiretur și un robinet cu obturator;
- f) prindeți conductele de bazin, sau, în orice caz, de părțile fixe, în așa fel încât acestea să nu fie sprijinite pe electropompă;
- g) evitați să folosiți, la nivelul instalației, prea multe coturi (tevi de formă curbata) și vane;
- h) pe POMPELE instalate peste nivelul lichidului ce trebuie pompat, conducta de admisie trebuie să fie prevăzută cu o vană de fund și cu filtru, pentru a nu permite pătrunderea corpiilor străini, iar capătul său trebuie să fie introdus la o adâncime egală cu de cel puțin două ori diametrul țevii; de asemenea, trebuie să se afle la o distanță față de fundul bazinului, egală cu de 1,5 ori diametrul țevii.  
Pentru conductele de admisie de peste 4 metri (se recomandă o țeavă cu 1/4 țolii mai mare, pe admisie).

### 8.2.1 INSTALARE

- a) Poziționați pompa pe o suprafață plană, cât mai aproape de sursa de apă, lăsând de jur împrejur un spațiu suficient de mare pentru a permite efectuarea operațiunilor de utilizare și întreținere, în deplină siguranță. În orice caz, lăsați un spațiu liber de cel puțin 100 mm în fața ventilatorului de răcire a pompei de suprafață;
- b) folosiți conducte având un diametru adecvat, prevăzute cu manșoane filetate, ce trebuie înfiletate pe gurile de admisie și de refluxare ale electropompei sau pe contraflanșele filetate, livrate împreună cu pompa.

### 8.2.2 AMPLASAREA APARATULUI

#### ATENȚIE!

Instalați electropompa într-un mediu ventilat, ferit de acțiunea agenților de mediu (ploaie, îngheț etc.).

Țineți cont de limitele de temperatură a mediului ambiant și de limita de altitudine; consultați cap. 15.2

Poziționați electropompa la o oarecare distanță față de pereți, de planșeu sau de alte obstacole, pentru a permite efectuarea operațiunilor de fixare, utilizare și întreținere, în deplină siguranță.  
Electropompa trebuie instalată numai în poziție verticală.

### 8.2.3 ANCORARE

Prindeți cu buloane electropompa pe o bază suficient de rigidă, pentru a putea susține greutatea pompei, sau pe o structură metalică adecvată. Dacă baza este din beton și este prinsă de structura din beton armat a clădirii de locuit, se recomandă folosirea unor suporturi anti-vibrații, pentru a nu provoca vibrații deranjante pentru persoanele din clădire. Pentru fixarea pompei, marcați cu o cariocă centrele celor 4 găuri de pe baza pompei, pe suprafața de sprijin. Mutăți momentan electropompa și, cu o mașină de găurit, realizați 4 găuri pentru șuruburi de  $\varnothing$  12, pentru pompele EVMS 1, 3, 5, 10, 15, 20 și de  $\varnothing$  14 pentru pompele EVMS 32, 45, 64 și 90. Poziționați la loc pompa, aliniați-o cu conductele și înșurubați șuruburile până la capăt.  
Poziția găurilor de prindere este indicată în capitolul 15.5.

### 8.2.4 CONDUCTE

Pe lângă recomandările de mai jos, respectați și instrucțiunile din fig. 1, cap. 15.6



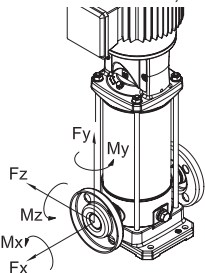
Conductele trebuie dimensionate în așa fel încât să suporte presiunea maximă de funcționare a pompei.

Pe conducta de refluxare, înainte de vana antiretur și de vana de închidere, se recomandă să se instaleze și un manometru. Folosiți suporturi adecvate pentru conductele de admisie și refluxare, pentru a evita ca acestea să exercite solicitări excesive asupra flanșelor pompei.

Dacă pompa este instalată peste nivelul lichidului ce trebuie pompat (nivelul lichidului mai jos decât pompa) și alimentează un circuit deschis, va trebui să instalați pe capătul conductei de admisie o vană de fund. În acest caz, se recomandă folosirea unei conducte ce se va racorda la pompă.

**ATENȚIE!**

Asigurați-vă că suma dintre diferența de nivel apă/gură de admisie și pierderile de sarcină de-a lungul conductei de admisie este mai mică decât capacitatea de aspirație a pompei. De asemenea, și temperatura apei, precum și cota de altitudine produc un efect negativ asupra capacității de aspirație a pompei. Dacă suma dintre diferiții factori ce intervin asupra capacității de aspirație depășește capacitatea de aspirație a pompei respective, atunci vom vorbi despre fenomenul de cavitație, ce compromise performanțele hidraulice și cauzează deteriorarea anumitor componente esențiale ale pompei. Informațiile specifice privind modul în care trebuie să vă asigurați că pompa nu funcționează în condiții de cavitație se găsesc în capitolul 15.4.

**8.3 FORȚE ȘI CUPLURI DE STRĂNGERE A FLANȘELOR****Cupluri de strângere a flanșelor**

Modele		Flanșă DN	Șurub	nr. Șurub	Cuplu de strângere [Nm]	
EVMS	(L)(G)	1	N 25	M10	2	30
EVMS	(L)(G)		F 25	M12	4	50
EVMS	(L)(G)		LF 25	M12	4	50
EVMS	(L)(G)	3	N 25	M10	2	30
EVMS	(L)(G)		F 25	M12	4	50
EVMS	(L)(G)	5	N 32	M10	2	30
EVMS	(L)(G)		F 32	M16	4	70
EVMS	(L)(G)	10	N 40	M12	2	50
EVMS	(L)(G)		F 40	M16	4	70
EVMS	(L)(G)	15	N 50	M12	2	50
EVMS	(L)(G)		F 50	M16	4	70
EVMS	(L)(G)	20	N 50	M12	2	50
EVMS	(L)(G)		F 50	M16	4	70
EVMS	(L)	32	LF 65	M16	4	80
EVMS	(G)		F 65	M16	4	80
EVMS	(G)		F 65	M16	8	80
EVMS	(L)	45	LF 80	M16	8	80
EVMS	(G)		F 80	M16	8	80
EVMS	(G)		F 80	M16	8	80
EVMS	(L)	64	LF 100	M16	8	80
EVMS	(G)		F 100	M20	8	100
EVMS	(G)		F 100	M16	8	80
EVMS	(L)	90	LF 100	M16	8	80
EVMS	(G)		F 100	M20	8	100
EVMS	(G)		F 100	M16	8	80
EVMS	(G)					100

**Forțe admisible pe flanșe**

Modele		Flanșă DN	Forță X [N]	Forță Y [N]	Forță Z [N]	
EVMS	(L)(G)	1	N 25	230	200	180
EVMS	(L)(G)		F 25	230	200	180
EVMS	(L)(G)		LF 25	230	200	180
EVMS	(L)(G)	3	N 25	230	200	180
EVMS	(L)(G)		F 25	230	200	180
EVMS	(L)(G)	5	N 32	270	230	210
EVMS	(L)(G)		F 32	270	230	210
EVMS	(L)(G)	10	N 40	370	330	300
EVMS	(L)(G)		F 40	370	330	300
EVMS	(L)(G)	15	N 50	490	450	400
EVMS	(L)(G)		F 50	490	450	400
EVMS	(L)(G)	20	N 50	490	450	400
EVMS	(L)(G)		F 50	490	450	400
EVMS	(L)	32	LF 65	2100	1850	1700
EVMS	(G)		F 65	2100	1850	1700
EVMS	(G)		F 65	1050	925	850
EVMS	(L)	45	LF 80	2500	2250	2050
EVMS	(G)		F 80	1250	1125	1025
EVMS	(G)		F 80	1250	1125	1025
EVMS	(L)	64	LF 100	3350	3000	2700
EVMS	(G)		F 100	1675	1500	1350
EVMS	(G)		F 100	1675	1500	1350
EVMS	(L)	90	LF 100	3350	3000	2700
EVMS	(G)		F 100	1675	1500	1350
EVMS	(G)		F 100	1675	1500	1350

**Momente de torsiune admisible pe flanșe**

Modele		Flanșă DN	Moment X [Nm]	Moment Y [Nm]	Moment Z [Nm]	
EVMS	(L)(G)	1	N 25	190	240	160
EVMS	(L)(G)		F 25	190	240	160
EVMS	(L)(G)		LF 25	190	240	160
EVMS	(L)(G)	3	N 25	190	240	160
EVMS	(L)(G)		F 25	190	240	160
EVMS	(L)(G)	5	N 32	230	280	190
EVMS	(L)(G)		F 32	230	280	190
EVMS	(L)(G)	10	N 40	310	390	270
EVMS	(L)(G)		F 40	310	390	270
EVMS	(L)(G)	15	N 50	340	420	300
EVMS	(L)(G)		F 50	340	420	300
EVMS	(L)(G)	20	N 50	340	420	300
EVMS	(L)(G)		F 50	340	420	300
EVMS	(L)	32	LF 65	1200	1500	1100
EVMS	(G)		F 65	1200	1500	1100
EVMS	(G)		F 65	800	750	550
EVMS	(L)	45	LF 80	1300	1600	1150
EVMS	(G)		F 80	1300	1600	1150
EVMS	(G)		F 80	850	800	575
EVMS	(L)	64	LF 100	1450	1750	1250
EVMS	(G)		F 100	1450	1750	1250
EVMS	(G)		F 100	725	875	625
EVMS	(L)	90	LF 100	1450	1750	1250
EVMS	(G)		F 100	725	875	625
EVMS	(G)		F 100	725	875	625

## 9. LEGĂTURĂ ELECTRICĂ

[-B-]

- LEGĂTURĂ ELECTRICĂ TREBUIE SĂ FIE REALIZATĂ DE UN TEHNICIAN CALIFICAT.
- ATĂT PENTRU VERSIUNEA TRIFAZATĂ, CÂT ȘI PENTRU CEA MONOFAZATĂ, SE RECOMANDĂ SĂ SE INSTALEZE PE INSTALAȚIA ELECTRICĂ UN ÎNTRERUPĂTOR DIFERENȚIAL DE ÎNĂLTĂ SENSIBILITATE (0,03 A)

### ATENȚIE!



Alimentarea electropompei care nu este prevăzută cu ștecher trebuie să se facă prin racordarea permanentă la tabloul electric prevăzut cu întrerupător, siguranțe fuzibile și întrerupător termic calibrat în funcție de valoarea curentului absorbit de electropompă.

Rețeaua electrică trebuie să aibă o împănământare eficientă, realizată conform prevederilor în vigoare în țara de instalare: responsabilitatea în acest sens îi revine instalatorului.

În cazul electropompeilor ce se livrează fără cablu de alimentare, procurați-vă un cablu care îndeplinește cerințele legislației în vigoare în țara dvs. și care are secțiunea necesară, în funcție de lungimea și de puterea instalată, precum și de tensiunea de rețea.

Dacă există, ștecherul versiunii monofazate trebuie conectat la rețeaua electrică, într-o încăperă închisă, ferită de stropi, jeturi de apă sau ploaie și în așa fel încât ștecherul să fie ușor de accesat.

Electropompele nu sunt prevăzute cu siguranță internă de protecție a motorului, prin urmare protecția la suprasarcină trebuie să fie asigurată de către utilizator. Între 1,5 kW și 45 kW, motorul este prevăzut cu un termistor cu coeficient de temperatură pozitiv de tip PTC. Se recomandă conectarea dispozitivului de protecție la o placă electronică.

ÎN TIMPUL OPERAȚIUNILOR DE RACORDARE, ESTE STRICT INTERZISĂ UADAREA SAU STROPAREA CUTIEI CU BORNE DE CONECTARE, SAU A MOTORULUI.

- Pentru versiunea trifazată, după ce ați conectat la cutia cu borne de conectare cablul de alimentare în stea sau în triunghi, verificați, privind electropompa dinspre partea motorului, ca ventilatorul de răcire să se rotească în direcția indicată de săgeata adezivă aplicată pe capacul ventilatorului. În caz de rotire în sens greșit, inversați două din cele trei fire din soclul electric al motorului.

### ELECTROPOMPE EVMS

Înainte de a efectua operațiunile de racordare, verificați ca tensiunea și frecvența de alimentare să corespundă cu cele ale motorului, indicate pe plăcuță. Între linie și electropompă se va introduce un tablou de comandă, cu următoarele dispozitive (în lipsa unor alte prevederi impuse de legislația în vigoare la nivel local):

- Întrerupător cu distanță de deschidere a contactelor, de cel puțin 3 mm;
- Dispozitiv de protecție la scurtcircuit (siguranțe fuzibile sau întrerupător magneto- termic);
- Întrerupător diferențial de înaltă sensibilitate (0,03 A);
- Se recomandă un dispozitiv de protecție împotriva funcționării pe uscat, ce se va conecta la un plutitor, la sonde sau la un alt aparat similar;

Conectați mai întâi conductorul de protecție la borna PE, lăsându-l mai lung, în așa fel încât acesta să fie ultimul care se desface, în caz de smulgere accidentală. Dacă cutia cu borne de conectare se află într-o poziție incomodă pentru conectarea cablului, se poate schimba poziția acesteia, rotind motorul la 90°, 180° sau 270°. Pentru aceasta, scoateți cele 4 șuruburi ce fixează motorul pe suportul motor, ridicați motorul doar atât cât este nevoie pentru a-l putea roti, fără a scoate cuplajul de îmbinare dintre arborele motor și arborele pompei.

După aceea, înșurubați la loc cele 4 șuruburi.

## 10. UMLEREA POMPEI

[-C-]

### ATENȚIE!



Nu puneți în funcțiune pompa, decât după ce aceasta a fost amplasată și instalată pe poziția sa finală de utilizare, operațiune ce trebuie efectuată cu soclul electric al motorului perfect închis.

Pompa și conducta de admisie trebuie umplute cu apă. Așa cum am precizat deja, punerea în funcțiune a pompei fără apă se soldează cu avarierea iremediabilă a unora dintre componentele interne ale pompei. Umpleți pompa, cu cutia cu borne de conectare închisă și cu alimentarea electrică deconectată.

### 10.1 UMLEREA POMPEI INSTALATE PESTE NIVELUL LICHIDULUI CE TREBUIE POMPAT

- Deșurubați bușonul hexagonal aflat deasupra mantalei externe, la nivelul suportului din partea de sus (dacă este nevoie, scoateți apărătorii cuplajului);
- Folosind o pâlnie, umpleți cu apă conducta de admisie și corpul pompei, până când apa se revarsă;
- Înșurubați la loc bușonul hexagonal, până la blocarea acestuia;
- Stergeți foarte bine eventualele scurgeri de apă;
- Montați la loc apărătorii cuplajului, dacă au fost demontați;

### 10.2 UMLEREA POMPEI INSTALATE SUB NIVELUL LICHIDULUI CE TREBUIE POMPAT

- Deșurubați bușonul hexagonal;
- Deschideți robinetul de pe admisie, până când apa se revarsă;
- Înșurubați la loc bușonul hexagonal, până la blocarea acestuia.

[-D-]

## 11. UTILIZARE, PORNIRE ȘI FUNCȚIONARE

SUB NICIO FORMĂ NU PUNEȚI ÎN FUNCȚIUNE ELECTROPOMPA, FĂRĂ APĂ: LIPSA APEI CAUZEAZĂ GRAVE AVARIERI ALE COMPONENTELOR INTERNE.

### 11.1 AVERTISMENTE GENERALE

- Pompele de suprafață produse de firma noastră au fost proiectate pentru a funcționa în spații în care temperatura mediului ambiant nu depășește 40°C, iar altitudinea nu depășește 1000 de metri peste nivelul mării;
- electropompele produse de firma noastră nu pot fi folosite în piscine sau alte locuri similare;
- funcționarea prelungită a electropompei cu conducta de refulare închisă se poate solda cu avarii cauzate de supraîncălzire;
- evitați pornirea și închiderea motorului pompei, de mai mult de 50.000 de ori pe an. Un număr de peste 50.000 de porniri și opriri pe an poate reduce durata de viață utilă a pompei, ducând la apariția riscului de avariere prematură a acesteia. În ceea ce privește numărul maxim de opriri și porniri pe oră, consultați și capitolul 7.2;
- în caz de lipsă a tensiunii electrice, se recomandă întreruperea circuitului de alimentare electrică;
- selecția pompei în așa fel încât să asigure o funcționare a acesteia, cât mai aproape de punctul de randament maxim, sau cel puțin cuprins între valorile minimă și maximă ale debitului nominal.

### 11.2 PORNIRE

După finalizarea legăturilor hidraulice, a celor electrice și după umplerea pompei, verificați sensul de rotație, înainte de a pune în funcțiune pompa.

- Porniți electropompa, cu vana de închidere de pe refulare închisă.
- Verificați ca sensul de rotație să fie în sensul acelor de ceasornic, privind motorul dinspre partea ventilatorului (sensul este indicat și de săgeata aplicată pe suportul din partea de sus), privind prin orificiile de pe capacul ventilatorului motorului, ușor de observat la pornirea sau la oprirea acestuia.
- În caz de rotație greșită, întrerupeți alimentarea electrică și inversați poziția a două dintre cablurile de alimentare, intervenind la nivelul tabloului sau al cutiei cu borne de conectare a motorului.
- Porniți electropompa de două sau de trei ori, pentru a verifica starea instalației
- Intervenind asupra segmentului de pe refulare, generați o creștere bruscă a presiunii de câteva ori
- Verificați ca emisia de zgomot, vibrațiile, presiunea și tensiunea electrică să nu fie excesive.
- În timpul funcționării, slăbiți bușonul de aerisire, până când apa se revarsă; înșurubați la loc bușonul, până la blocarea acestuia.

### 11.3 FUNCȚIONARE

Porniți pompa, cu vana de închidere de pe refulare închisă, după care deschideți-o treptat. Electropompa trebuie să funcționeze în mod regulat și silențios. Închideți la loc vana de închidere și verificați ca presiunea citită pe manometrul de pe refulare să indice o valoare apropiată de valoarea Hmax de pe plăcuța pompei. (Aproximarea este dată în intervalul de toleranțe și de eventualele nivele ale lichii-



dului de pe admisie). Dacă presiunea citită pe manometru este cu mult mai mică decât valoarea Hmax, repetați operațiunea de umplere (aer pătruns în pompă). Dacă cele două valori sunt apropiate, înseamnă că pompa funcționează corect și eventualele probleme de funcționare cu vana de închidere deschisă sunt cauzate aproape întotdeauna de probleme din instalație, de natură mecanică la nivelul pompei sau, mai adesea, de fenomenul de cavitație în pompă, din cauza:

- unei excesive diferențe de nivel sau unor excesive pierderi de sarcină pe admisie,
- contrapresiunii de pe refulare, care este prea joasă,
- unor probleme legate de temperatura lichidului.

În ceea ce privește factorii care reduc și/sau compromit capacitatea de aspirație și deci performanțele electropompei, consultați secțiunea detectarea defecțiunilor, din Cap. 14. Precizăm faptul că, pentru temperaturi și altitudini mai mari decât cele indicate, puterea transmisă de către motor se reduce și prin urmare este necesar un motor cu putere mai mare, sau reducerea performanțelor prevăzute. În acest sens, consultați Cap. 15.2. Verificați ca în instalație să nu apară fenomene de „Jovitură de berbec” sau vârfuri de presiune, cauzate de vanele cu închidere rapidă, care să depășească de 1,5 ori presiunea nominală a pompei. În timp, acestea pot cauza avarierea pompei. Evitați funcționarea pompei cu vana de închidere de pe refulare, închisă timp de mai mult de câteva secunde. De asemenea, se va evita totodată și funcționarea continuă a pompei, la un debit mai mic decât debitul minim indicat pe plăcuța de date, pentru a nu cauza posibile supraîncălziri ale lichidului pompat și pentru a nu supraîncărca inulul rulmenților pompei sau ai motorului.

## 11.4 OPRIRE

- Întrepuți treptat circulația apei în segmentul de refulare, pentru a evita formarea unor suprapresiuni în conducte și în pompă, din cauza fenomenelor de „Jovitură de berbec”;
- Întrepuți alimentarea electrică.

## 12. ÎNȚEȚINERE ȘI REPARAȚII



Înainte oricărei operațiuni de întreținere asupra electropompei, decuplați alimentarea electrică.

Electropompa nu necesită întreținere ordinară. Cu toate acestea, se recomandă o verificare periodică a corectei funcționări a acesteia, prin controale periodice, a căror frecvență va depinde de lichidul pompat și de condițiile de funcționare, acordând o atenție deosebită în caz de apariție a unor zgomote sau vibrații anormale. Aceste controale pot oferi informații aproximative cu privire la necesitatea unor intervenții de întreținere extraordinară preventivă, evitând astfel efectuarea acestora, după apariția bruscă a problemelor. Intervențiile de întreținere extraordinară ce sunt necesare, în general, pentru electropompe sunt:

- Încuirea garniturii de etanșare mecanică
- Încuirea inelelor de etanșare
- Încuirea rulmenților
- Încuirea condensatoarelor (dacă există)

Cu toate acestea, chiar și aceste componente, de regulă supuse uzurii, pot rezista pe intervale foarte lungi de timp, dacă electropompa este folosită în mod corect. În caz de nefolosire a pompei pentru o lungă perioadă de timp, se recomandă golirea completă a acesteia, prin scoaterea bușoanelor de scurgere și de umplere, spălarea atentă cu apă curată și ulterioara golire a pompei, evitându-se lăsarea unor depuneri de apă în interiorul pompei. Această operațiune trebuie să fie efectuată întotdeauna, atunci când apare pericolul de îngheț, pentru a se evita avarierea componentelor pompei.



Pentru eventualele reparații, comandați piese de schimb originale, adresându-vă rețelei noastre de vânzări și asistență. Piesele de schimb care nu sunt originale pot avaria aparatul și pot reprezenta un pericol pentru personal și pentru bunuri.

## 12.1 ÎNCUIEREA GARNITURII DE ETANȘARE MECANICĂ

Pentru orice nelămuriri, adresați-vă serviciului nostru de asistență.

[E-]

### 13. ELIMINARE

Acest produs se încadrează în domeniul de aplicare a Directivei 2012/19/UE cu privire la gestionarea deșeurilor provenite din echipamente electrice și electronice (DEEE). Aparatul nu trebuie eliminat împreună cu deșeurile menajere, deoarece este realizat

din diferite materiale ce pot fi reciclate în unități autorizate. Adresați-vă autorităților de la nivel local, pentru a vă informa cu privire la platformele ecologice autorizate pentru preluarea produsului în vederea eliminării și ulterioarei reciclării corecte a acestuia. De asemenea, vă reamintim faptul că în momentul achiziționării unui aparat echivalent, distribuitorul are obligația de a ridica gratuit aparatul scos din uz. Produsul nu prezintă niciun pericol pentru sănătatea omului și pentru mediu, deoarece nu conține substanțe dăunătoare conform prevederilor Directivei 2011/65/UE (RoHS), însă, dacă este aruncat în mediu înconjurător, are un impact negativ asupra ecosistemului. Citiți cu atenție instrucțiunile, înainte de a folosi aparatul pentru prima dată. Sub nicio formă nu se recomandă utilizarea aparatului pentru alte scopuri decât cele pentru care a fost proiectat; utilizarea necorespunzătoare duce la apariția pericolului de electrocutare. Simbolul containerului barat, de pe eticheta aplicată pe aparat, indică faptul că aparatul respectă prevederile legislației în materie de deșuri provenite din echipamente electrice și electronice. Aruncarea aparatului în mediu înconjurător, sau eliminarea abuzivă a acestuia se sancționează prin lege



În conformitate cu articolul 9 alineatul (1) litera (i) din Directiva-cadru 2008/98/CE privind deșeurile și cu Regulamentul REACH 1907/2006, toate produsele EBARA au fost notificate Agenției Europene pentru Produse Chimice (ECHA). Pentru a consulta numărul SCIP cu informații conexe privind utilizarea în siguranță a produsului, consultați secțiunea “Certificările companiei” de pe site-ul [www.ebara-europe.com](http://www.ebara-europe.com).

## 14. DETECTAREA DEFECȚIUNILOR

### 14.1 POMPA NU FUNCȚIONEAZĂ

#### motorul nu se rotește

Lipsă alimentare curent electric	Verificați contorul de pe linia electrică Adresați-vă distribuitorului pentru restabilirea alimentării
Ștecher neintrodus în priză	Verificați racordarea electrică la linie
Legătură electrică greșită	Verificați cutia cu borne de conectare și tabloul electric
Înterupător automat declanșat, sau siguranțe fuzibile arse (*)	Resetați înterupătorul, sau schimbați siguranțele fuzibile și verificați cauza
Plutitor blocat	Verificați ca plutitorul să ajungă până la nivelul ON
Declanșare siguranță termică (motor monofazat)	Se reactivează automat (numai motor monofazat)
Declanșare a siguranței termice încorporate (dacă este prevăzută) sau a releului termic din tabloul de comandă (*)	Așteptați resetarea siguranței termice încorporate, sau rearmați releul termic din tablou.
Declanșare a sistemului de protecție împotriva funcționării pe uscat (*)	Verificați nivelul apei și/sau corecta conectare a dispozitivelor sistemului
Sistem hidraulic blocat	Verificați partea hidraulică. Eliminați corpurile străine care au blocat rotorul.
Declanșare a siguranței de protecție la suprasarcină, sau calibrare necorespunzătoare a acesteia	Verificați dacă siguranța de protecție amperometrică a fost corect calibrată (valoarea maximă a curentului de linie al motorului)
Motor ars din cauza izolației necorespunzătoare, din cauza supraîncălzirii sau supraîncălcării (lichid necorespunzător)	Măsurati rezistența de izolație a înfășurării către masă și verificați ca aceasta să fie de peste 10MΩ
Alimentat în 2 faze (motor 3-).	Controlați câte faze au fost conectate în cutia cu borne de conectare a motorului și verificați prezența efectivă a tensiunii pe cele 3 cabluri de fază, cu un voltmetru, în timp ce pompa funcționează.

#### motorul se rotește

Cădere de tensiune pe linia electrică	Așteptați restabilirea tensiunii
---------------------------------------	----------------------------------



Filterul/orificiul de pe admisie este infundat	Curățați filterul/orificiul
Supapa de bază este blocată, sau filterul este infundat (**)	Deblocați sau curățați supapa și verificați funcționarea acesteia
Pompa nu a fost umplută (**)	Umpleți pompa (cap. 10)
Nivel scăzut de apă (în lipsa unui sistem de protecție) (**)	Restabiliți nivelul de apă
Pompa nu este amorstată	Amorsați pompa. Verificați supapa de reținere de pe refulare. Verificați nivelul de lichid
Presiune prea joasă	Reglați gradul de deschidere a robinetului de refulare

(\*) Dacă avaria persistă, adresați-vă departamentului nostru de asistență

(\*\*) Atenție! Este posibil să se fi avariat garnitura de etanșare mecanică

#### 14.2 POMPA FUNCȚIONEAZĂ

##### cu debit redus

Instalație sub-dimensionată	Reexaminați instalația
Instalație murdară	Curățați conductele, vanele, filtrele
Nivel de apă prea scăzut	Opriiți pompa sau scufundați vana de fund
Sens de rotație greșit (numai motor trifazăt)	Inversați fazele
Tensiune de alimentare eronată	Alimentați pompa cu tensiunea indicată pe plăcuța de date
Scurgeri din conducte	Verificați îmbinările
Presiune prea mare	Reexaminați instalația
Amorsare incorectă / Amorsare neefectuată	Amorsați corect segmentul de conductă de pe admisie (consultați instrucțiunile din manual)
Vana antiretur este blocată	Verificați corecta funcționare a vanei antiretur. Dacă este nevoie, înlocuiți-o.
Uzură a părții hidraulice	Verificați starea rotorului (verificați compatibilitatea materialului cu lichidul pompat)
Lichid necorespunzător	Verificați densitatea și vâscozitatea lichidului pompat (adresați-vă departamentului de vânzări).

#### 14.3 POMPA SE OPREȘTE DUPĂ O SCURTĂ FUNCȚIONARE

##### din cauza declanșării siguranței termice

Tensiunea de alimentare nu se încadrează în limitele admisibile pentru motor	Verificați dacă s-au produs căderi de tensiune excesive, din cauza unei dimensiuni incorecte a liniei sau a cablurilor
Calibrare incorectă a siguranței termice	Verificați dacă siguranța de protecție amperometrică a fost corect calibrată (valoarea maximă a curentului de linie al motorului)
Suprincărcare a motorului din cauza lichidului dens și/ sau vâscos	- Reduceți debitul turtind conducta de refulare sau schimbați motorul cu unul mai puternic - Verificați puterea reală absorbită de pompă, în funcție de lichidul pompat
Pompa distribuie un debit mai mare decât debitul maxim nominal	Reduceți debitul, turtind conducta de refulare
Tablou expus la soare sau la alte surse de căldură	Protejați tabloul împotriva soarelui sau a altor surse de căldură.
Particule străine împiedică rotația rotoarelor	- Demontați și curățați pompa - În acest scop, adresați-vă celui mai apropiat departament de asistență al societății noastre
Rulmenții motorului sunt uzați	Înlocuiți rulmenții.
Temperatură prea ridicată a lichidului	Temperatura depășește limitele tehnice ale pompei

Defecțiune internă	Adresați-vă celui mai apropiat distribuitor
--------------------	---

##### pentru sisteme de presurizare

Mică diferență între presiunea maximă și minimă	Măriți diferența dintre cele două presiuni
---	--

#### 14.4 POMPA NU SE OPREȘTE

Componente electrice/electro-nice defecte/nefuncționale	Adresați-vă rețelei de vânzări.
Senzorii de nivel nu funcționează	Verificați corecta funcționare a senzorilor de nivel.
Utilizare neconformă/necorespunzătoare	Adresați-vă rețelei de vânzări.

##### pentru sisteme de presurizare

Presiune maximă prea ridicată	Reglați presiunea maximă la valori mai mici
-------------------------------	---

#### 14.5 POMPA VIBREAZĂ

##### pompa este excesiv de zgomotoasă, în timpul funcționării

Debit prea mare	Reduceți debitul
Fenomene de cavitație	Adresați-vă celui mai apropiat distribuitor
Conducte neregulate	Fixați-le mai bine
Rulmentul produce zgomot	Adresați-vă celui mai apropiat distribuitor
Particule străine se freacă pe ventilatorul motorului	Îndepărtați particulele străine
Amorsare incorectă	Aerisiți pompa și/sau umpleți-o din nou

##### pompa emite zgomote anormale

Rulmenții motorului sunt uzați	Înlocuiți rulmenții
Particule străine între componentele fixe și cele rotative	- Demontați și curățați pompa - În acest scop, adresați-vă celui mai apropiat departament de asistență al societății noastre
Pompa funcționează în condiții de cavitație	Reduceți debitul, turtind conducta de refulare. Dacă fenomenele de cavitație persistă, verificați: - Diferența de nivel de pe admisie - Căderile de presiune de pe admisie (diametru țevă, coturi etc.) - Temperatura lichidului - Contrapresiunea de pe refulare

#### 14.6 POMPA, LA ÎNCHIDEREA ÎNTRERUPĂTORULUI, NU REUȘEȘTE SĂ EXECUTE NICIO ROTĂȚIE, SAU REUȘEȘTE CU GREU SĂ EXECUTE CĂTEVA SEMI-ROTĂȚII, DUPĂ CARE SE DECLANȘEAZĂ ÎNTRERUPĂTORUL AUTOMAT SAU SE ARD SIGURANȚELE FUZIBILE

Motor pe scurtcircuit	- Verificați și înlocuiți - Apelați la un electrician specializat
Scurtcircuit din cauza unei legături greșite	- Verificați și efectuați din nou corect legătura - Apelați la un electrician specializat

#### 14.7 SIGURANȚA DIFERENȚIALĂ DE PROTECȚIE SE DECLANȘEAZĂ IMEDIAT DUPĂ ÎNCHIDEREA ÎNTRERUPĂTORULUI

Dispersie a curentului către pământ din cauza avarilor la nivelul izolației motorului, cablurilor sau altor componente electrice	- Verificați și schimbați componenta electrică de legare la pământ - Apelați la un electrician specializat - Formate de condens în motor - Pătrundere a unor corpuri străine
--	---

## 14.8 LA OPRIRE, POMPA EFECTUEAZĂ CÂTEVA ROTAȚII ÎN SENS OPUS

Scurgeri din vana de fund	Verificați, curățați sau înlocuiți
Scurgeri din conducta de admisie	Verificați și reparați

## 15. DOCUMENTAȚIE TENHICĂ ANEXATĂ

### 15.1 TENSIUNI STANDARD INDICATE PE PLĂCUȚĂ, CU RESPECTIVELE TOLERANȚE

[kW]	Frecvență [Hz]	Fază [-]	UN [V] ± %
≤ 0,55	50	1 ~	230 ± 10%
	60		220 ± 10%
0,37 ÷ 4,0	50	3 ~	230 Δ / 400 Y ± 10%
	60		220 Δ / 380 Y - 5% / + 10% 460 Y ± 10%
≥ 5,5	50	3 ~	400 Δ / 690 Y ± 10%
	60		380 Δ - 5% / + 10% 460 Δ ± 10%

### 15.2 FACTORI DE REDUCERE A PUTERII MOTORULUI

Atunci când pompa e instalată într-un loc unde temperatura mediului ambiant este de peste 40°C și/sau altitudinea de instalare a acesteia este de peste 1000 de metri peste nivelul mării, puterea ce poate fi distribuită de către motor se reduce. Tabelul alăturat cuprinde factorii de reducere, în funcție de temperatură și de altitudine. Pentru a evita supraîncălzirile, motorul trebuie înlocuit cu un altul a cărui putere nominală, multiplicată cu factorul corespunzător temperaturii și altitudinii să fie mai mare sau egală cu cea a motorului standard. Motorul standard poate fi utilizat numai dacă punctul de consum poate admite o reducere de debit, obținută prin turtirea conductei de refulare, până când curentul absorbit va fi redus cu o valoare egală cu factorul de corecție.

T(°C)	Altitudine (metri peste niv. mării)			
	1000	1500	2000	2500
40	1	0.96	0.94	0.90
45	0.95	0.92	0.90	0.88
50	0.92	0.90	0.87	0.85
55	0.88	0.85	0.83	0.81
60	0.83	0.82	0.80	0.77
65	0.79	0.76	0.74	0.72

### 15.3 TABEL PRESIUNE MAXIMĂ DE FUNCȚIONARE

Presiune indicată în funcție de numărul de rotoare.

Pmax	50 Hz				
	EVMS1	EVMS3	EVMS5	EVMS10	EVMS15
1.6	2 ÷ 26	2 ÷ 21	2 ÷ 17	2 ÷ 15	1 ÷ 11
2.5	27 ÷ 39	23 ÷ 33	19 ÷ 27	16 ÷ 23	12 ÷ 17

Pmax	50 Hz				
	EVMS20	EVMS32	EVMS45	EVMS64	EVMS90
1.6	1 ÷ 9	1 ÷ 7	1 ÷ 5	1 ÷ 5	1 ÷ 4
2.5	10 ÷ 16	8 ÷ 11	6 ÷ 9	6 ÷ 8	5 ÷ 6
3.0	-	12 ÷ 14	-	-	-
3.5	-	-	10 ÷ 13	-	-

Pmax	60 Hz				
	EVMS1	EVMS3	EVMS5	EVMS10	EVMS15
1.6	2 ÷ 18	2 ÷ 15	2 ÷ 12	1 ÷ 10	1 ÷ 7
2.5	20 ÷ 29	16 ÷ 23	13 ÷ 19	11 ÷ 16	8 ÷ 12

Pmax	60 Hz				
	EVMS20	EVMS32	EVMS45	EVMS64	EVMS90
1.6	1 ÷ 6	1 ÷ 5	1 ÷ 4	1 ÷ 3	1 ÷ 3
2.5	7 ÷ 10	6 ÷ 8-2	5 ÷ 6	4 ÷ 5	4
3.0	-	8-0 ÷ 10	-	-	-
3.5	-	-	7	-	-

### 15.4 CAVITAȚIE

Cavitația, după cum se știe, este acel fenomen distructiv pentru pompe, ce se produce atunci când apa aspirată se transformă în vapori, în interiorul pompei. Pompele EVMS, prevăzute cu componente hidraulice interne din oțel inoxidabil, sunt mult mai puțin expuse acestor fenomene, față de alte pompe realizate din materiale de calitate inferioară, însă, în orice caz, nu se pot evita în totalitate daunele pe care le implică fenomenul de cavitație.

Așadar, este necesar ca pompele să fie instalate respectându-se legile fizicii și regulile cu privire la fluide și la pompe.

Vom indica mai jos rezultatele practice ale acestor reguli și legi fizice.

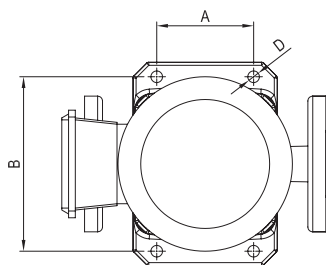
În condiții de mediu standard (15°C și la nivelul mării), apa se transformă în vapori atunci când este supusă unei presiuni negative de peste 10,33 m. Așadar, 10,33 m reprezintă înălțimea maximă teoretică de ridicare a apei. Pompele EVMS, ca și toate pompele centrifuge, nu reușesc să atingă întreaga înălțime teoretică de ridicare, din cauza unei pierderi din interiorul lor, numită NPSHr, ce trebuie scăzută. Așadar capacitatea teoretică de aspirație a fiecărei pompe EVMS este de 10,33 m minus valoarea sarcinii pozitive NPSHr, în punctul de lucru luat în considerare.

Valoarea sarcinii pozitive nete la aspirație NPSHr poate fi detectată din curbele de catalog și trebuie avută în vedere, încă din momentul alegerii pompei.

Atunci când pompa se instalează sub nivelul lichidului ce trebuie pompat sau trebuie să aspire apă rece de la 1 sau 2 metri cu o țevă scurtă cu unul sau două coturi ample, sarcina pozitivă netă la aspirație NPSHr poate fi neglijată. Valoarea sarcinii pozitive nete la aspirație NPSHr trebuie avută în vedere cu atât mai mult, cu cât instalarea este mai dificilă. Instalarea devine dificilă atunci când:

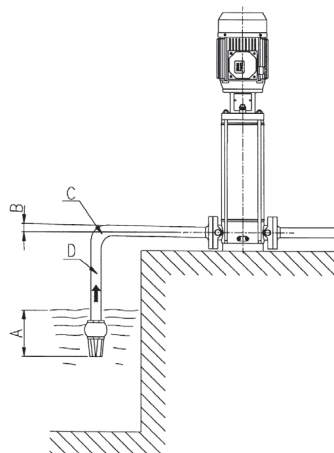
- Diferența de nivel de aspirație este mare;
- Conducta de admisie este lungă și/sau cu multe coturi și/sau cu mai multe vane (pierderi accentuate de presiune pe aspirație);
- Vana de fund prezintă o pierdere de presiune accentuată (pierderi accentuate de presiune pe aspirație);
- Pompa este utilizată la un debit apropiat de debitul maxim nominal (valoarea sarcinii pozitive nete la aspirație NPSHr crește o dată cu creșterea debitului, peste valoarea de randament maxim);
- Temperatura apei este prea ridicată. (Cu 80-85°C este deja posibil ca pompa să trebuiască să fie sub nivelul lichidului ce trebuie pompat);
- Cota altitudinii este ridicată (localități de munte).

### 15.5. POZIȚIONARE GĂURI DE ANCORARE



Model	D mm	A mm	B mm
EVMS1	12	100	180
EVMS3			
EVMS5			
EVMS10			
EVMS15			
EVMS20	14	170	240
EVMS32		190	266
EVMS45			
EVMS64			
EVMS90			

FIG.2

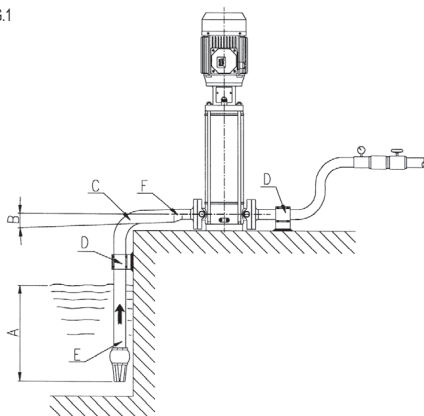


- A Scufundare insuficientă
- B Înclinare în unghi negativ, formare de goluri de aer
- C Curbă bruscă, căderi de presiune
- D Diametru țevă < diametru gură pompă, căderi de presiune

RO

### 15.6 AVERTISMENTE PENTRU O CORECTĂ FUNCȚIONARE A ELECTROPOMPELOR (FIG. 1 - FIG. 2)

FIG.1



- A Bună scufundare
- B Înclinare în unghi pozitiv
- C Curbă cu rază amplă
- D Conducte cu suporturi independente
- E Diametru țevă de admisie  $\geq$  diametru gură pompă
- F Reducție manșoane excentrice

**TARTALOMJEGYZÉK**

1.	<b>BEVEZETŐ</b>	224. old.
2.	<b>AZONOSÍTÓ</b>	224. old.
3.	<b>GARANCIA ÉS MŰSZAKI SEGÍTSÉGNYÚJTÁS</b>	224. old.
4.	<b>ÁLTALÁNOS BIZTONSÁGI ELŐÍRÁSOK</b>	224. old.
4.1	A FELHASZNÁLÓ ÁLTAL ELVÉGZENDŐ MEGELŐZŐ INTÉZKEDÉSEK	224. old.
4.2	VÉDELEM ÉS JELENTŐS ELŐVIGYÁZATOSSÁG	225. old.
4.3	a felszíni elektromos szivattyúk fennmaradó kockázatai	225. old.
5.	<b>MOZGATÁS ÉS TÁROLÁS</b>	225. old.
6.	<b>MŰSZAKI-KONSTRUKCIÓS JELLEMZŐK</b>	225. old.
6.1	LEÍRÁS	225. old.
6.2	TERVEZETT HASZNÁLAT	225. old.
6.2.1	IVÓVÍZ ALKALMAZÁSA	225. old.
6.3	NEM TERVEZETT HASZNÁLAT	225. old.
7.	<b>MŰSZAKI ADATOK</b>	226. old.
7.1	SZIVATTYÚ MŰSZAKI ADATAI	226. old.
7.2	MOTOR MŰSZAKI ADATAI	226. old.
7.3	SZIVATTYÚ ADATTÁBLA ADATAI	226. old.
7.4	A LEVEGŐBEN TERJEDŐ ZAJRA VOANTKOZÓ INFORMÁCIÓK	226. old.
8.	<b>ELŐKÉSZÍTÉS A HASZNÁLATRA</b>	226. old.
8.1	TÁRSÍTÁS A MOTORRAL	226. old.
8.1.1	A MOTOR FELSZERELÉSE A SZIVATTYÚRA	227. old.
8.2	A TELEPÍTÉSRE VONATKOZÓ ÁLTALÁNOS MEGJEGYZÉSEK	227. old.
8.2.1	TELEPÍTÉS	227. old.
8.2.2	A TERMÉK ELHELYEZÉSE	227. old.
8.2.3	RÖGZÍTÉS	227. old.
8.2.4	CSŐVEZETÉSEK	227. old.
8.3	KARIMÁK LESZORÍTÓ EREJE ÉS MEGHÚZÁSI NYOMATÉKA	228. old.
9.	<b>ELEKTROMOS CSATLAKOZTATÁS</b>	229. old.
10.	<b>A SZIVATTYÚ FELTÖLTÉSE</b>	229. old.
10.1	FELÜLRE TELEPÍTETT SZIVATTYÚ FELTÖLTÉSE	229. old.
10.2	ALULRA TELEPÍTETT SZIVATTYÚ FELTÖLTÉSE	229. old.
11.	<b>HASZNÁLAT, INDÍTÁS ÉS MŰKÖDTETÉS</b>	229. old.
11.1	ÁLTALÁNOS FIGYELMEZTETÉSEK	229. old.
11.2	INDÍTÁS	229. old.
11.3	MENET	229. old.
11.4	LEÁLLÍTÁS	230. old.
12.	<b>KARBANTARTÁS ÉS JAVÍTÁS</b>	230. old.
12.1	MECHANIKUS TÖMÍTÉS CSERÉJE	230. old.
13.	<b>ÁRTALMATLANÍTÁS</b>	230. old.
14.	<b>HIBAKERESÉS</b>	230. old.
15.	<b>KISÉRŐ MŰSZAKI DOKUMENTÁCIÓ</b>	232. old.
	MŰSZAKI FÜGGELÉK	290. old.

MEGŐRZÉSE A FELHASZNÁLÓ FELADATA

**1. BEVEZETÉS**

A termék optimális teljesítménye és megfelelő működése érdekében tartsa be az itt található utasításokat. Esetleges további információkért forduljon a legközelebbi hivatalos viszonteladóhoz.

**TILOS AZ ILLUSZTRÁCIÓK ÉS/VAGY A SZÖVEG AKÁR RÉSZLEGES MÁSOLÁSA.**

A használati útmutató szerkesztésekor az alábbi szimbólumokat használtuk, hogy kihangsúlyozzuk az előírások be nem tartásának következményeit.

**FIGYELEM!**

A szivattyú vagy a rendszer károsodásának kockázata



Személyi sérülések és dologi károk kockázata



Elektromos kockázat

**2. AZONOSÍTÓ ADATOK**

2.1 **GYÁRTÓ**  
EBARA Pumps Europe S.p.A.

Székhely:  
Via Campo Sportivo, 30 - 38023 Cles (TN), OLASZORSZÁG  
Telefon: 0463/660411 - Telefax: n.r.g. 0463/422782

Ügyfélszolgálat:  
e-mail: tcs.epa@ebaracom  
Tel. +39 0444 706968

2.2 Lásd az ADATTÁBLÁT 7.3 fejezet

**3. GARANCIA ÉS MŰSZAKI SEGÍTSÉGNYÚJTÁS**

HA A JELEN HASZNÁLATI UTASÍTÁSBAN OLVASHATÓ ÚTMUTATÁSOKAT NEM TARTJÁK BE ÉS/VAGY A TERMÉKEN SORRA KERÜLŐ BEAVATKOZÁSOKAT NEM HIVATALOS SZAKSZERVIZ VÉGI EL, A GARANCIA ÉRVÉNYSZÁMÁT VESZTI, AZ ESETLEGES SZEMÉLYI SÉRÜLÉSEKÉRT ÉS/VAGY A TERMÉK ÉRT KÁROSODÁSÉRT PEDIG A GYÁRTÓT SEMMILYEN FELELŐSÉG NEM TERHELI.

A termék átvételét követően ellenőrizze, hogy a külső csomagoláson nincsenek-e törésre utaló nyomok vagy horpadások, ha igen, azonnal tájékoztassa a kézbesítőt. A termék kézhez vétele után ellenőrizze, hogy vannak-e a terméken a szállítási miatt bekövetkezett sérülések, és ha vannak, akkor a kézhezvételtől számított 8 napon belül értesítse viszonteladót. Ellenőrizze a termék adattábláján, hogy a rajta szereplő adatok megfelelnek az Ön igényeinek.

Az alábbi kopásnak kitett alkatrészekre korlátozott idejű garancia érvényes:

- csapágycák
- mechanikus tömítés
- tömítőgyűrű
- kondenzátorok

Amennyiben egy adott meghibásodást nem talál a „HIBAKERESÉS” nevű táblázatban (14. fejezet), forduljon a legközelebbi viszonteladóhoz.

**4. ÁLTALÁNOS BIZTONSÁGI ELŐÍRÁSOK**

A termék üzeme helyezése előtt alapvető fontosságú, hogy a felhasználó el tudja végezni a jelen kézikönyvben leírt műveleteket és a termék használata vagy karbantartása során minden alkalommal alkalmazza őket.

**4.1 A FELHASZNÁLÓ ÁLTAL ELVÉGZENDŐ MEGELŐZŐ INTÉZKEDÉSEK**



A felhasználónak szigorúan be kell tartania az adott országokban érvényes balesetvédelmi előírásokat; ezenkívül figyelembe kell vennie a termék jellemzőit (lásd a „MŰSZAKI ADATOKAT”). Mozgatás és/vagy karbantartás során mindig viseljen védőkesztyűt.



A termék javítási vagy karbantartási munkái során szüntesse meg az áramellátást, megakadályozva a véletlenszerű bekapcsolást, mely személyi és/vagy tárgyi sérüléseket okozhat.



A készülékeket 8 évesnél idősebb és csökkent fizikai-, érzelmi- vagy szellemi képességgű vagy tapasztalatlan vagy a szükséges ismeretekkel nem rendelkező személyek is használhatják felügyelet alatt, vagy miután oktatásban részesültek a készülék biztonságos használatáról és megértették a használatnál járó veszélyeket. Gyermekek nem játszhatnak a készülékkel. A tisztítást és a karbantartást a felhasználónak kell végeznie, felügyelet nélkül álló gyermekek nem vezethetik el azt.

Ha a terméken végzett karbantartási-, telepítési műveletek vagy helyváltoztatás során az elektromos berendezés feszültség alatt van, ez súlyos, akár halálos kimenetelű balesetekhez is vezethet.

A termék indításakor lehetőség szerint ne legyen meztelen vagy vízben és kezei ne legyenek nedvesek.

A felhasználó saját kezdeményezésére nem végezhet olyan műveleteket vagy beavatkozásokat, amelyek nincsenek engedélyezve ebben a kézikönyvben.



A szivattyú meghibásodása esetén állítsa le azt. Egy meghibásodott szivattyú üzembe helyezése fizikai sérüléseket vagy anyagi károkat okozhat.

Ne érintse meg a szivattyút, amikor a kezelt folyadék forró víz. A magas hőmérséklet égési sérüléseket okozhat.

Ne érjen a motorhoz. A motor felületi nagyon meleg, ezért érintésük égési sérülést okozhat.

Ne érintse meg a forgó részeket, pl. a tokmányt, a tengely csatlakozóelemeit, a V tárcsákat stb. miközben a szivattyú üzemel. Mivel ezek a részek nagy sebességen forognak, a velük való érintkezés sérüléseket okozhat.

Ne érjen a feszültség alatt levő részekhez, amikor a készülék be van kapcsolva. Fennáll az áramütés veszélye.

## 4.2 VÉDELMEK ÉS JELENTŐS ELŐVIGYÁZATOSSÁG



Minden terméket úgy terveztünk, hogy a mozgó alkatrészek ne jelentenek veszélyt a védőburkolatok használatának köszönhetően. A gyártó mindennemű felelősséget elhárít a fenti védőberendezések módosítása miatt bekövetkező károkért.



Minden vezetéket és feszültség alatt lévő rész elektromosan el van választva a földeléstől; van azonban egy kiegészítő biztonság is, amelyik a hozzáférhető vezető részek földcsatlakozásából áll annak érdekében, hogy a hozzáférhető részek ne váljanak veszélyessé a fő szigetelés meghibásodása esetén.

## 4.3 FENNMARADÓ KOCKÁZATOK

A fennmaradó kockázatok az alábbiak:

- Fennáll a motor hűtőventilátorával való érintkezés lehetősége (nem feltétlenül véletlenszerűen) a ventilátor burkolatának furatán keresztül, vékony tárgyakkal (pl. csavarhúzó, botok és hasonlók).

## 5. MOZGATÁS ÉS TÁROLÁS

### 5.1 MOZGATÁS



Tartsa be a hatályos balesetvédelmi előírásokat. Fennáll az összenyomás veszélye. A termék nehéz, ezért használjon megfelelő emelési módokat és ruházatot.

A szivattyú mozgatásához az alábbiakat kell tenni:

- szüntesse meg az energiaellátást;
- húzza ki a szállító- és szívócsöveket (ahol vannak), ha túl hosszúak vagy nagy helyet foglalnak el;
- csavarja ki a szivattyút a támasztó felületre rögzítő csavarokat, ha vannak;
- a szivattyút a súlyának és méretének megfelelő eszközökkel emelje fel.

A termék csomagolása vízszintes helyzetben történik:

- egy igény szerinti oldalsó fogantyúkkal ellátott kartondobozba. Ha a szivattyú súlya vagy méretei megkövetelik, a csomagolást egy fa raklapra erősítik,
- vagy néhány modell esetében egy fa ládába csomagolják.

Az elektromos szivattyú mozgatása: az elektromos szivattyú vízszintes csomagolási helyzetből történő mozgatásához elegendő egy szíjat csatolni a motor alapzata köré úgy, hogy a mozgatás biztonságos legyen, majd egy megfelelő eszközzel lassan fel kell emelni és a mozgatás során ellenőrizni kell a súlyok megfelelő eloszlását.

**FIGYELEM!** Ellenőrizze, hogy a termék megfelelően van-e a motorhoz rögzítve és nem tud felborulni vagy leesni.

Csak a szivattyú mozgatása: kövesse a fent leírt eljárást azzal a különbséggel, hogy a szíjat a motor alátámasztása köré kell rögzíteni.

## 5.2 TÁROLÁS

- A terméket fedett és száraz, hőforrásoktól távol eső és szennyeződésektől, illetve rezgésektől védett helyen kell tárolni.
- Nedvségtől, hőforrásoktól és mechanikai sérülésektől védje a terméket.
- Ne helyezzen nehéz tárgyakat a csomagolásra.
- A terméket +5°C és +40°C (41°F és 104°F) közötti környezeti hőmérsékleten kell tárolni, 60%-os páratartalom mellett.

## 6. MŰSZAKI-KONSTRUKCIÓS JELLEMZŐK

### 6.1 LEÍRÁS

Az Ön által vásárolt termék egy függőleges, többfokozatú, nem önfelszívó szivattyú, mely normalizált villanymotorokkal társítható. Az EVMS rövidítés függőleges, többfokozatú szivattyúk széles választékát jelöli tíz névleges áramlási sebességre mérve (EVMS 1, 3, 5, 10, 15, 20, 32, 45, 64 és 90 m<sup>3</sup>/h), különböző számú fokozatokkal a legkülönbözőbb nyomásigények kielégítése érdekében; a terméket elektromos szivattyúként (szivattyú és motor), vagy csak szivattyúként szállítjuk. Az azonosított betűjellel kapcsolatban lásd a műszaki függelékelt. **[-F-]**

Ha a szivattyút motor vásárolja meg, ellenőrizze, hogy a motor alkalmas a szivattyúval való társításra.

### 6.2 TERVEZETT HASZNÁLAT

A szivattyút az alábbiakra használható:

- civil és ipari vízelosztó rendszerek
- mosórendszerek
- vízkezelés
- tüzoltó rendszerek
- hűtőrendszerek
- nyomáskiegyenlítő rendszerek
- öntöző rendszerek

#### 6.2.1 IVÓVÍZ HASZNÁLAT

Ha a termék ivóvíz szivattyúzáshoz kompatibilis anyagból készült, használat előtt tiszta vízzel kell üzemeltetni névleges teljesítményen, a lenti táblázatban megjelölt ideig:

EVMS1	60 perc (minimum)
EVMS3	60 perc (minimum)
EVMS5	30 perc (minimum)
EVMS10	30 perc (minimum)
EVMS15	15 perc (minimum)
EVMS20	15 perc (minimum)
EVMS32	15 perc (minimum)
EVMS45	15 perc (minimum)
EVMS64	15 perc (minimum)
EVMS90	15 perc (minimum)

### 6.3 NEM TERVEZETT HASZNÁLAT



A szivattyú helytelen használata veszélyes helyzetek kialakulásához vezethet és személyi vagy tárgyi sérüléseket okozhat

**FIGYELEM!** A termék nem tervezett használata a garancia megszűnését vonhatja maga után

Nem használhatók a következők:

- szennyvizek kezelése
- nagy savtartalmú víz
- korrozív folyadékok
- a „MŰSZAI ADATOK”- fejezetben feltüntetettnél magasabb hőmérsékletű víz
- tengervíz
- gyúlékony és/vagy robbanásveszélyes folyadékok
- a szivattyú gyártásához használt anyagokkal nem kompatibilis folyadékok
- az időjárás viszontagságokkal szembeni védelem nélküli kültéri telepítés
- folyadék nélküli működés

## 7. MŰSZAKI ADATOK

### 7.1 A SZIVATTYÚ MŰSZAKI ADATAI

	M.E.	EVMS1-20	EVMS32-90
Szivattyúzott folyadék max. hőmérséklete	°C	függ a mechanikus tömítéstől (lásd a Data Book-t)	
Szilárd anyagok max. menny. / max. átmérője	Ppm/mm	50 / 0,1 + 0,25	
Max. üzemi nyomás	MPa	1,6 + 2,5	1,6 + 3,0 + 3,5
Szállítócső átmérő	*	G 1" + Ø 100mm	
Szivócső átmérő			

\* = csavarment az MSZ EN ISO 228 szabvány szerint





### 7.2 A MOTOR MŰSZAKI ADATAI

Típus	IC411 - T.E.F.C. (kényszerített szellőzéssel zárt motor)	
Védettségi szint	IP 55 IP 56 (csak a EVMS1-90 típushoz ≥ 15 kW)	
Óránkénti indítások max. száma	Sz.	kW
	100	≤ 0,55
	60	0,75 + 3,0
	30	4,0 + 11
	15	15 + 30
8	37 + 45	
Szigetelési osztály és túlmelegedés	F (B osztályú túlmelegedéssel)	
Szolgáltatás típusa	Folyamatos S1	
Elektromos adatok	Lásd a motor adattábláját	

Ebben a felsorolásban fel van tüntetve az Ebara motor specifikációja. Ettől eltérő motor használata esetén ellenőrizze a motor gyártójának a motor adattábláján feltüntetett specifikációját.

### 7.3 SZIVATTYÚ ADATTÁBLA ADATAI

Az adattábla a szivattyúra elhelyezett alumínium címke, mely tartalmazza a szivattyú műszaki jellemzőit. A szabvány feszültségek az adattáblán vannak feltüntetve a hozzájuk tartozó toleranciával.

 <b>EBARA Pompe Europe S.p.A.</b> Via Campo Sportivo, 30 38023 Cles (TN), ITALY Phone +39 0444 706911 V.A.T. - 01254860221		 MADE IN ITALY	
TYPE			
 P/N			
Hmax	m	Hmin	m
Q	l/min	H	m
P2	kW	HP	
Hz		min <sup>-1</sup>	
MEI >		Hyd. eff.	%

"TYPE"	Szivattyú modell
"P/N"	Árucikk kódja
"Hmax"	Maximális tetőpont
"Hmin"	Minimális tetőpont
"Q"	A minimális és maximális teljesítmény pont megjelölése
"H"	A minimális és maximális áramlási sebességek megfelelő tetőpontok kijelzése •
"P2"	A motor névleges teljesítménye (a tengelynél mért teljesítmény)
"HP"	A motor Hp-ben kifejezett névleges teljesítménye (horse power)
"Hz"	Frekvencia
"min <sup>-1</sup> "	Forgási sebesség
"MEI"	Mutató, mely a szivattyú minőségét méri annak hatékonyságához képest
"Hyd. Eff."	A szivattyú hidraulikus hatékonysága

## 7.4 ZAJSZINTRE VONATKOZÓ INFORMÁCIÓK

Teljesítmény [Kw]	Motor nagysága	50 Hz		60 Hz	
		LpA [dB]*	LwA [dB]**	LpA [dB]*	LwA [dB]**
0,37	71	52	-	57	-
0,55	71	52	-	57	-
0,75	80	52	-	57	-
1,1	80	52	-	57	-
1,5	90	60	-	65	-
2,2	90	60	-	65	-
3,0	100	62	-	67	78
4,0	112	66	-	71	82
5,5	132	68	79	73	84
7,5	132	68	79	73	84
11	160	73	84	78	89
15	160	72	83	75	86
18,5	160	70	81	75	86
22	180	70	81	74	85
30	200	70	81	75	86
37	200	73	84	77	88
45	225	75	86	79	90

A táblázat tartalmazza az elektromos szivattyúk maximális hangkibocsátási értékeit

\* Hangnyomásszint - A szivattyútól egy méter távolságra végzett mérések átlaga. Tolerancia ± 2,5 dB.

\*\* Hangteljesítményszint. Tolerancia ± 2,5 dB.

A GYÁRTÓ FENNTARTJA A JOGOT A MŰSZAKI ADATOK MÓDOSÍTÁSÁRA, VALAMINT A JAVÍTÁSOK ÉS FRISSTÉSEK ELVÉGZÉSÉRE.

## 8. ELŐKÉSZÍTÉS A HASZNÁLATRA

### FIGYELEM!



A telepítést szakképzett technikusnak kell végeznie.

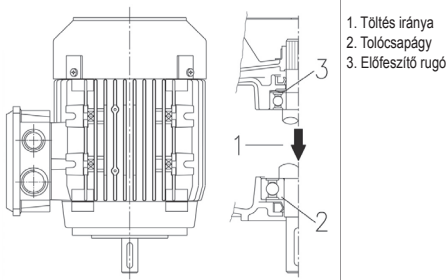


Vegye ki a szivattyút a csomagolásból és megfelelő eszközökkel emelje fel vagy engedje le, a balesetvédelmi előírások betartása mellett.

Ügyeljen arra, hogy a motor emelő föléscsavarai alkalmassak legyenek az elektromos szivattyú emelésére.

### 8.1 TÁRSÍTÁS A MOTORRAL

Az EVMS szivattyúkkal társítandó motoroknak meg kell felelniük az IEC szabványoknak és az előfeszítő rugónak az alábbi rajznak megfelelően kell elhelyezkednie.



### FIGYELEM!



Az előfeszítő rugó jelenléte és telepítése kötelező az fenti ábrán jelölteknek megfelelően.



A motor/szivattyú társítási műveleteinek végzése során a motornak áramellátás nélkül kell lennie. Mivel a társítást követően javasolt egy működési próba elvégzése, ha a rendelkezésre álló hely megengedi azt, célszerű a társítást azt követően elvégezni, hogy a szivattyút már munkavégzési helyzetben rögzítették és a szívó és szállító csővezetékekhez csatlakoztatták. Ellenkező esetben a működési próbát ideiglenes hidraulikus bekötésekkel kell elvégezni.

### 8.1.1 A MOTOR FELSZERELÉSE A SZIVATTYÚRA

[A-1]

#### FIGYELEM!



**Az összes lent megnevezett művelet áramellátás nélkül kell elvégezni.**

1. A szivattyút állítsa függőleges helyzetbe, és rögzítse sík és nem deformálható felületre.
2. Lazítsa meg a 4db csavart, vegye le a két kapcsolóelem védőburkolatát és a kapcsolóelem rögzítő betétét. [A-1]
3. Távolítsa el a félkapcsolók 4db rögzítő csavarját és a félkapcsolókat. [A-2]
4. Egyenletesen lazítsa meg a patron rögzítőgyűrűjét rögzítő 3db csavart. [A-3]
5. Távolítsa el a motor éket. [A-4]
6. Helyezze a félfeket a motor tengely fészékbe. [A-4]

#### FIGYELEM!

**A félfek nem lóghat ki a motor tengelyen lévő fészekből.**

7. Állítsa a motor függőleges helyzetbe úgy, hogy a tengely lefelé nézzen és helyezze a szivattyú fölé. [A-5]
8. Illeszse be és egyenletesen rögzítse a motor 4db rögzítő csavarját. [A-6]
9. A motor típusának megfelelő emelővel képezzen egy a motor alátámasztás és a kapcsolóelem között az alább felsorolt módok egyikén:
  - $\leq 4,0$  kW-nál kisebb vagy egyenlő teljesítményű motor esetén: addig emelje a kapcsolóelemet, amíg a szivattyú tengely vége nem érintkezik a motor tengely végével;
  - $\geq 5,5$  kW-nál nagyobb vagy egyenlő teljesítményű motor esetén: addig emelje a kapcsolóelemet, amíg a motor tengely végéhez nem simul. [A-7a]
10. Fokozatosan húzza meg és rögzítse a kapcsolóelem 4db csavarját a megfelelő forgatónyomattal. [A-7b]
11. Kézrel forgassa el a kapcsolóelemet, közben ellenőrizze, hogy a két félfek közötti hely láthatóan egyforma legyen. Ha nem így van, ismételje meg a műveleteket a 9. ponttól. [A-8]
12. Egyenletesen rögzítse a patron szorítógyűrűjének 3 csavarát a megfelelő forgatónyomattal. [A-9]
13. Ideiglenesen csatlakoztassa a szívó és szállítócsöveket, majd nyissa ki a szállítószелеpet.
14. Töltse fel a szivattyút vízzel a 10. fejezetben leírtak szerint.
15. Szerelje össze a kapcsolóelem két védőburkolatát (4db csavar). [A-10]
16. Csatlakoztassa a motort az elektromos hálózatra a 9. fejezetben leírtak szerint.
17. Néhány percig járassa az elektromos szivattyút. [A-11]
18. Ellenőrizze, hogyan tapasztalható túlzott mértékű zaj és rezgés.
19. Szüntesse meg a motor áramellátását és várjon, amíg a kapcsolóelem megáll.
20. Lazítsa meg a 4db csavart és vegye le a kapcsolóelem két védőburkolatát. [A-12]
21. Vizsgálja meg az alátámasztás belsejét és ellenőrizze az esetleges víz jelenlétet. [A-13]
22. Víz jelenléte esetén ismételje meg a kapcsolóelem elhelyezését, miután kiürítette a szivattyút. Ismételje meg az eljárás a 4-től a 20.ig pontig.
23. Szerelje össze a kapcsolóelem két védőburkolatát (4db csavar). [A-14]
24. Végleg csatlakoztassa a szívó és szállító csővezetékeket.
25. Az elektromos szivattyú telepítése befejeződött.

Eljárási csapágy nélküli modellekhez: végezze el az 1-25. pontban leírt lépéseket. Eljárás csapággal rendelkező modellekhez: ugorja át a 2-6., 9-12., 15 és 20-23. pontokat.

### 8.2 A TELEPÍTÉSRE VONATKOZÓ ÁLTALÁNOS MEGJEGYZÉSEK

#### FIGYELEM!

**A terméknek a csővezetésekre való csatlakoztatása előtt távolítsa el a szívó és szállító oldali sapkákat**

- a) Használjon fém csővezetéseket, hogy megakadályozza a csővezetéseken belüli nyomáscsökkenést, mely elszívárok vagy bizonyos merevségű műanyag csővezetésekből alakul ki;

- b) a csővezetéseket úgy kell alátámasztani és egymáshoz igazítani, hogy ne vegyék igénybe a szivattyút;
  - c) ha rugalmas szívó vagy szállító csővezetéseket használ, kerülje azok meghajlítását a szűkülések kialakulásának elkerülése érdekében;
  - d) szigetelje a csővezetékek esetleges csatlakozásait: a szivócsőbe beszívárgó levegő negatív hatással van a szivattyú működésére;
  - e) a szivattyú kimeneténél lévő szállítócsőre célszerű egy visszacsapó szelepet és egy gátat egy gátat szerelni, ebben a sorrendben;
  - f) a csővezetéseket a kádhoz vagy bármilyen fix részhez rögzítse úgy, hogy ne a szivattyú legyen az alátámasztásuk;
  - g) ügyeljen arra, hogy a rendszerben ne legyen túl sok hajlat (hatványak) és szelep;
  - h) felülre telepített SZIVATTYÚKON a szivócsőnek lábszeleppel és szűrővel kell rendelkeznie azért, hogy azok megakadályozzák az idegen testek behatolását és a szivattyú végét a cső átmérőjénél legalább kétszer akkora mélységbe kell meríteni; ezenkívül a szivattyút a cső átmérőjénél másfélszer nagyobb távolságra kell elhelyezni.
- 4 méternél nagyobb szivócsövek esetén, a nagyobb teljesítmény érdekében, nagyobb átmérőjű csövet kell használni (szíváshoz 1/4 collal nagyobb csövet javasolunk).

### 8.2.1 TELEPÍTÉS

- a) Helyezze a szivattyút egy sík, a vízforráshoz a lehető legközelebb eső felületre, hagyjon körülötte annyi szabad helyet, hogy lehetővé tegye a használati és karbantartási műveletek biztonságos elvégzését. Minden esetben hagyjon legalább 100 mm szabad helyet a felszíni szivattyúk hűtőventilátorai előtt;
- b) használjon megfelelő méretű, menetes hüvelyekkel rendelkező csöveket, amelyek az elektromos szivattyú szívó és szállító nyílásaira vagy a menetes ellenkarimákra a készletben található csavarokkal rögzíteni;

### 8.2.2 A TERMÉK ELHELYEZÉSE

#### FIGYELEM!

Telepítse az elektromos szivattyút jól szellőző, az időjárás-viszontagságtól (eső, fagy ...) védett helyiségbe.

Ne feledje a környezeti hőmérsékleti és tengerszint feletti magassághatárokat, lásd a 15,2 fejezetet.

Helyezze az elektromos szivattyút a falaktól, a mennyezettől vagy más akadályoktól megfelelő távolságra, hogy lehetővé tegye a rögzítési, használati és karbantartási munkálatok biztonságos elvégzését.

Az elektromos szivattyút csak függőleges helyzetbe szabad telepíteni.

### 8.2.3 RÖGZÍTÉS

Az elektromos szivattyút csapszegekkel rögzítse a szivattyú súlyát megtartani képes, megfelelő merevségű alapzathoz vagy egy megfelelő fém szerkezethez. Ha az alap betonból van és lakóépületek vasbeton szerkezetéhez csatlakozik, célszerű rezgésálló alátéteket használni, hogy ne zavarják az ott lakókat. A rögzítéshez egy hegygel jelölje meg a szivattyú alapzatán lévő 4 furat középpontját, a támasztó felületen. Átmenetileg helyezze át az elektromos szivattyút és egy fúróval készítsen 4 furatot az EVMS 1, 3, 5, 10, 15, 20 szivattyúk 12-es átmérőjű csavarjainhoz, illetve az EVMS 32, 45, 64 és 90 szivattyúk 14-es átmérőjű csavarjainhoz. Helyezze vissza a szivattyút, állítsa egy vonalba a csővezetékekkel és ütközésig szorítsa meg a csavarokat.

A rögzítő furatok helyzete a 15.5 fejezetben látható.

### 8.2.4 CSŐVEZETÉSEK

Az itt felsorolt ajánlásokon kívül be kell tartani a 15.6 fejelet 1. ábrán feltüntetett utasításokat is.



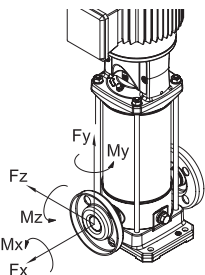
**A csővezetéseket úgy kell méretezni, hogy elviseljék a szivattyú üzemi nyomását.**

A szállító oldalon, a visszacsapószelep és az elzárószelep elé célszerű egy nyomásmérőt szerelni. A szívó és szállító csővezetékeknek megfelelő alátámasztásokat kell használni annak érdekében, hogy ne fejszenek ki túl nagy erőt a szivattyú karimáira.

Ha a szivattyút felülre telepítik (a folyadékszint a szivattyú szintjénél alacsonyabban van) és egy nyitott kórt táplál, a szívó csővezeték végére egy lábszelepet kell szerelni. Ebben az esetben javasoljuk egy olyan csővezeték használatát, amelyet a szivattyúhoz kell csatlakoztatni.

**FIGYELEM!**

Ellenőrizze, hogy a víz/ szivónyílás szintkülönbsége és a szivó csővezeték mentén bekövetkező szivárgás összege kisebb a szivattyú szivókapacitásánál. A vízhőmérséklet és a tengerszint feletti magasság is negatívan hatnak a szivattyú szivókapacitására. Ha a szivóképességre ható különböző tényezők összege meghaladja a szivattyú szivóképességét, akkor a kavitáció (üregesítés) jelenségével állunk szemben, mely negatívan hat a hidraulikus teljesítményre és a szivattyú bizonyos életfontosságú alkatrészeinek károsodásához vezet. A szivattyú kavitációs működésével kapcsolatban bővebb információért olvassa el a 15.4 fejezetet.

**8.3 KARIMÁK LESZORÍTÓ EREJE ÉS MEGHÚZÁSI NYOMATÉKA**


Karimák meghúzási nyomatóka

Modellek		Karima DN	Csavar	sz. Csavar	Meghúzási nyomaték [Nm]
EVMS (L)(G)	1	N 25	M10	2	30
EVMS (L)(G)		F 25	M12	4	50
EVMS (L)(G)		LF 25	M12	4	50
EVMS (L)(G)	3	N 25	M10	2	30
EVMS (L)(G)		F 25	M12	4	50
EVMS (L)(G)	5	N 32	M10	2	30
EVMS (L)(G)		F 32	M16	4	70
EVMS (L)(G)	10	N 40	M12	2	50
EVMS (L)(G)		F 40	M16	4	70
EVMS (L)(G)	15	N 50	M12	2	50
EVMS (L)(G)		F 50	M16	4	70
EVMS (L)(G)	20	N 50	M12	2	50
EVMS (L)(G)		F 50	M16	4	70
EVMS (L)	32	LF 65	M16	4	80
EVMS (G)		F 65	M16	8	80
EVMS (G)		F 65	M16	8	80
EVMS (L)	45	LF 80	M16	8	80
EVMS (G)		F 80	M16	8	80
EVMS (L)	64	LF 100	M16	8	80
EVMS (G)		F 100	M20	8	100
EVMS (L)	90	LF 100	M16	8	80
EVMS (G)		F 100	M20	8	100
EVMS (G)		F 100	M20	8	100

A karimákon megengedett erő

Modellek		Karima DN	X erő [N]	Y erő [N]	Z erő [N]
EVMS (L)(G)	1	N 25	230	200	180
EVMS (L)(G)		F 25	230	200	180
EVMS (L)(G)		LF 25	230	200	180
EVMS (L)(G)	3	N 25	230	200	180
EVMS (L)(G)		F 25	230	200	180
EVMS (L)(G)	5	N 32	270	230	210
EVMS (L)(G)		F 32	270	230	210
EVMS (L)(G)	10	N 40	370	330	300
EVMS (L)(G)		F 40	370	330	300
EVMS (L)(G)	15	N 50	490	450	400
EVMS (L)(G)		F 50	490	450	400
EVMS (L)(G)	20	N 50	490	450	400
EVMS (L)(G)		F 50	490	450	400
EVMS (L)	32	LF 65	2100	1850	1700
EVMS (G)		F 65	2100	1850	1700
EVMS (G)		F 65	1050	925	850
EVMS (L)	45	LF 80	2500	2250	2050
EVMS (G)		F 80	1250	1125	1025
EVMS (L)	64	LF 100	3350	3000	2700
EVMS (G)		F 100	1675	1500	1350
EVMS (G)		F 100	1675	1500	1350
EVMS (L)	90	LF 100	3350	3000	2700
EVMS (G)		F 100	1675	1500	1350
EVMS (G)		F 100	1675	1500	1350

A karimákon megengedett nyomaték

Modellek		Karima DN	X nyomaték [Nm]	Y nyomaték [Nm]	Z nyomaték [Nm]
EVMS (L)(G)	1	N 25	190	240	160
EVMS (L)(G)		F 25	190	240	160
EVMS (L)(G)		LF 25	190	240	160
EVMS (L)(G)	3	N 25	190	240	160
EVMS (L)(G)		F 25	190	240	160
EVMS (L)(G)	5	N 32	230	280	190
EVMS (L)(G)		F 32	230	280	190
EVMS (L)(G)	10	N 40	310	390	270
EVMS (L)(G)		F 40	310	390	270
EVMS (L)(G)	15	N 50	340	420	300
EVMS (L)(G)		F 50	340	420	300
EVMS (L)(G)	20	N 50	340	420	300
EVMS (L)(G)		F 50	340	420	300
EVMS (L)	32	LF 65	1200	1500	1100
EVMS (G)		F 65	1200	1500	1100
EVMS (G)		F 65	800	750	550
EVMS (L)	45	LF 80	1300	1600	1150
EVMS (G)		F 80	650	800	575
EVMS (L)	64	LF 100	1450	1750	1250
EVMS (G)		F 100	725	875	625
EVMS (G)		F 100	725	875	625
EVMS (L)	90	LF 100	1450	1750	1250
EVMS (G)		F 100	725	875	625
EVMS (G)		F 100	725	875	625

## 9. ELEKTROMOS CSATLAKOZTATÁS

[-B-]

- AZ ELEKTROMOS BEKÖTÉST SZAKKÉPZETT TECHNIKUSNAK KELL ELVÉGEZNIÉ.
- MIND A HÁROMFÁZISÚ, MIND AZ EGYFÁZISÚ VERZIÓK ESETÉBEN CÉLSZERŰ AZ ELEKTROMOS BERENDEZÉSRE NAGY ÉRZÉKENYSÉGŰ (0,03 A) DIFFERENCIÁLKAPCSOLÓT SZERELNI

### FIGYELEMI!



Az elektromos szivattyú villásdugóval nem rendelkező tápellátását kapcsolja le, olvadó biztosítókkal és a szivattyú felvett áramerősségére kalibrált hőkapcsolóval kell ellátni.

A hálózatnak hatékony földelő berendezéssel kell rendelkeznie az adott országban érvényes elektromos előírások szerint: a felelősség ezért a telepítőt terheli.

A tápkábellel nem rendelkező szivattyúk esetében az Ön országában hatályos előírásoknak megfelelő kábelt használja, melynek keresztmetszete megfelelő a hosszúsághoz, a telepített teljesítményhez és a hálózati feszültséghez.

Az egyfázisú verzió villásdugóját, ha van, vízpermettől, vizsgártól és esőtől távol eső helyiségben kell az elektromos hálózatra csatlakoztatni úgy, hogy a villásdugóhoz hozzá lehessen férni.

Az elektromos szivattyúk nem rendelkeznek belső motorvédelemmel, ezért a túlterheléssel szembeni védelemről a felhasználónak kell gondoskodnia. A motor 1,5kW - 45kW között PTC-vel van felszerelve. Javasoljuk, hogy a védelmet csatlakoztassa egy nyomtatott áramkörhöz.

A BEKÖTÉS SORÁN MINDENKÉPPEN EL KELL KERÜLNI A KAPCSOLÉL VAGY A MOTOR LEFRÖCCSKÖLÉSÉT VAGY BENEVDÉSITÉSÉT.

- A háromfázisú verziónál, miután a kétvezetékes vagy háromvezetékes tápkábelt a kapcsolóéchez csatlakoztatta, ellenőrizze a szivattyút a motor oldal felől nézve, hogy a hűtőventilátor a ventilátor burkolatára ragasztott címkén látható nyíl által jelzett irányba forog-e. Amennyiben a forgásiirány hibás, a háromból két vezetéket cseréljen meg a motor kapcsolóécon.

### EVMS ELEKTROMOS SZIVATTYÚK

A bekötés elvégzése előtt ellenőrizze, hogy a vezeték feszültsége és frekvenciája megfelelnek a motor adatoknak, mely az adattáblán olvasható le. A vezeték és az elektromos szivattyú közé egy vezérlőpultot kell beiktatni, az alábbi készülékekkel (ha a helyi előírások másképp nem rendelkeznek):

- Egy olyan kapcsoló, melynek érintkezői legalább 3mm nyitótávolsággal rendelkeznek;
- Rövidzárlattal szemben védő berendezés (biztosítékok vagy termikus-mágneses megszakító);
- Nagy érzékenységu hőkioldó (0,03 A);
- Javasoljuk az úszóhoz, a szondákhoz vagy más egyenértékű készülékhez csatlakoztatott, a szivattyú szárazon futása ellen védő berendezés használatát;

Először a védővezetéket csatlakoztassa a PE terminálhoz, a lehető leghosszabbra hagyva azért, hogy véletlenszerű kiskadás esetén utolsóként szakadjon le. Ha a sorkapcs a kábel bekötése szempontjából kényelmetlen helyzetben van, módosíthatja a helyzetét a motor 90, 180 vagy 270 fokkal elforgatva. Ehhez el kell távolítani a motort a motor alátámasztásra rögzítő 4 csavart, fel kell emelni a motort annyira, hogy lehetővé tegye annak forgását anélkül, hogy eltávolítaná a motort és a szivattyú tengelye közötti tengelykapcsolót.

Csavarozza vissza a 4 csavart.

## 10. A SZIVATTYÚ FELTÖLTÉSE

[-C-]

### FIGYELEMI!



Ne indítsa be a szivattyút addig, amíg nem helyezték el és szerelték be a végleges felhasználási helyzetbe - a művelet elvégzésekor a motor kapcsolóéceének tökéletesen zárva kell lennie.

A szivattyút és a szívó csővezetéket fel kell tölteni vízzel. Amint azt már említettük, a szivattyú víz nélküli működtetése óhatatlanul komoly károkot okoz a szivattyú néhány belső alkatrészében. A feltöltés során a kapcsoléc doboznak zárnak és a motornak áramellátás nélkül kell lennie.

### 10.1 FELÜLRE TELEPÍTETT SZIVATTYÚ FELTÖLTÉSE

- a) Csavarja le a külső ház fölé, a felső alátámasztás magasságába elhelyezett hatszögletű sapkát (távolítsa el a kapcsolóelem védőburkolatát, ahol szükséges);
- b) Egy tölcsér segítségével töltsé fel vízzel a felső csővezetéket és a szivattyú törzsét túlfolyásig;
- c) Csavarja vissza a hatszögletű sapkát, amíg nem szorul;
- d) Alaposan itassa fel az esetleges vízvízvárgásokat.
- e) Szerelje vissza a kapcsolóelem védőburkolatát, ha leszerelte azt;

### 10.1 ALULRA TELEPÍTETT SZIVATTYÚ FELTÖLTÉSE

- a) Csavarja le a hatszögletű sapkát;
- b) Nyissa ki a szívó oldali kaput, amíg a víz túl nem folyik;
- c) Csavarja vissza a sapkát, amíg nem szorul.

## 11. HASZNÁLAT, INDÍTÁS ÉS MŰKÖDTETÉS

[-D-]

SOHA NE MŰKÖDTESSE AZ ELEKTROMOS SZIVATTYÚT VÍZ NÉLKÜL: A VÍZ-HIÁNY KOMOLY KÁROKAT OKOZHAT A BELSŐ ALKATRÉSZEBEN.

### 11.1 ÁLTALÁNOS FIGYELMEZTETÉSEK

- a) Felsőini elektromos szivattyúinkat úgy terveztük, hogy olyan közegekben is képesek legyenek üzemelni, ahol a környezeti hőmérséklet nem haladja meg a 40°C-t és a tengerszint feletti magasság nem nagyobb, mint 1000 méter;
- b) elektromos szivattyúinkat nem lehet úszómedencékben vagy ehhez hasonló helyeken használni;
- c) a szivattyú zárt szállítócsővel történő tartós üzemelése a túlmelegés miatt károkot okozhat;
- d) kerülje a szivattyú motorjának évi 50.000-nél többszöri be- és kikapcsolását. Az évi 50.000-t meghaladó be- és kikapcsolások csökkenthetik a szivattyú élettartamát és a korai törés kockázatát vonják maguk után. Ami az óránkénti maximális számot illeti, tekintse át a 7.2 fejezetet;
- e) feszültséghiány esetén célszerű megszakítani az áramellátó áramkört; úgy válassza ki a szivattyút, hogy annak működését a maximális hatékonysági pont közelében biztosítsa, a névleges teljesítmény minimum és maximum értékei között.

### 11.2 INDÍTÁS

A hidraulikus és villamos csatlakozások kialakítása és a feltöltés után ellenőrizze a forgásiirányt, mielőtt működésbe hozza a szivattyút.

- a) Indítsa el az elzárószelleppel rendelkező szivattyút úgy, hogy a szállító oldal le van zárva.
- b) Ellenőrizze az óramutató járásával egyező forgásiirányt, a motort a lapátkerék felőli oldalról nézve (melyet a felső alátámasztáson lévő nyíl is jelöl) a motor lapátkerékek fedelén lévő nyílásokon keresztül; a forgásiirány könnyen észlelhető a kiindulópontnál vagy a lapátkerék leállításakor.
- c) Hibás forgás esetén szakítsa meg az áramellátást és cserélje fel a két tápvezetéket helyzetét a vezérlőpulton vagy a motor kapcsolóécon;
- d) Két vagy három alkalommal indítsa el az elektromos szivattyút, hogy ellenőrizze a berendezés állapotát;
- e) A szállító szakaszon beavatkozást végezve néhányszor váratlanul növelje a nyomást;
- f) Ellenőrizze, hogy a zaj, rezgés, nyomás és az elektromos feszültség szintje nem túl magas.
- g) Menet közben lazítsa meg a légtelenítő sapkát, amíg a víz túl nem folyik; csavarja vissza a sapkát, amíg nem szorul.

### 11.3 MENET

Indítsa el az elzárószelleppel rendelkező szivattyút úgy, hogy a szállító oldal le van zárva, majd fokozatosan nyissa ki. Az elektromos szivattyúnak szabályosan és csendben kell működni.

Ismét zárja el az elzárószellepet és ellenőrizze, hogy a szállító oldali nyomásmérőnőrl leolvasott nyomásérték az adattáblán jelölt H<sub>max</sub> értékhez közeli érték legyen.

(A megközelítő számítás elsősorban a toleranciának és az esetleges szívó oldali ütközöknek tudható be). Ha a nyomásmérőnőrl leolvasott nyomás értéke jóval

kisebb a Hmax értékénél, ismételje meg a feltöltést (levegő van a szivattyúban). Ha a két érték egymáshoz közeli, ez azt jelenti, hogy a szivattyút helyesen működik és a nyitott elzárózelep mellett bekövetkező esetleges működési rendellenességek szinte mindig a motor mechanikai jellegű rendszerhibáinak tudható be, vagy még gyakrabban a szivattyú kavilációjának az alábbi okok miatt:

- túl nagy szintkülönbség vagy túlzott szivó oldali nyomásesés,
- a szállító oldali ellennyomás túl alacsony,
- a folyadék hőmérsékletével összefüggő problémák.

A szivóképességet és az elektromos szivattyú teljesítményét csökkentő és/vagy veszélyeztető szempontokat lásd a 14. fejezet Hibakeresés c. bekezdésében.

Szeretnénk pontosítani, hogy a megadottnál nagyobb hőmérséklet és magasság esetén a motor által leadott teljesítmény csökken és nagyobb teljesítményű motorról kell gondoskodni vagy csökkenteni kell a szükséges teljesítményt. Ezzel kapcsolatban lásd a 15.2 fejezetet. Ellenőrizze, hogy a rendszerben ne legyenek kóstitések vagy a gyorsan záródó szelepek által okozott nyomáscsúcsok, melyek 1,5-szer nagyobbak a szivattyú névleges nyomásánál. Hosszú távon károkat okozhatnak a szelepekben.

Kerülje a zárt szállító oldali zárózeleppel ellátott szivattyú néhány másodpercnél tovább tartó üzemelését.

Ezenkívül kerülje a szivattyúnak az adattáblán feltüntetett minimális teljesítménynél alacsonyabb értéken történő folyamatos üzemelését, hogy elkerülje a szivattyúzott folyadék esetleges túlmelegedését és a szivattyú vagy a motor csapágycsúcsok felesleges túlterhelését.

## 11.4 LEÁLLÁS

- Fokozatosan szakítsa meg a vízáramlást a szállító oldali szakaszon azért, hogy megakadályozza a csővezetékben és a szivattyúban a kóstités miatt túlnyomást;
- Shakítsa meg az áramellátást.

## 12. KARBANTARTÁS ÉS JAVÍTÁS



**Az elektromos szivattyún végzendő bármilyen karbantartási művelet előtt szüntesse meg az áramellátást.**

Az elektromos szivattyú nem igényel rendszeres karbantartást, ugyanakkor javasoljuk a szabályos működés rendszeres időközönkénti ellenőrzését, időszakos ellenőrzések révén, melyek gyakorisága a szivattyúzott folyadéktól és a működési körülményektől függ, ügyelve a rendellenes zaj és rezgések előfordulására.

Ezek az ellenőrzések előre vetíthetik a rendkívüli karbantartási beavatkozások szükségességét, és így megelőzhető, hogy azokat egy hirtelen bekövetkezett kellemetlenség után kelljen elvégezni.

Az elektromos szivattyúk által általában megkövetelt rendkívüli karbantartási beavatkozások a következők:

- mechanikus tömítés cseréje
- tömítőgyűrűk cseréje
- csapágycsúcs cseréje
- kondenzátorok cseréje (ahol vannak)

Ugyanakkor ezek a kópsáknak jellegzetesen kitett alkatrészek hosszú ideig kitarthatnak, ha az elektromos szivattyút megfelelően használják.

Amikor a szivattyút hosszú ideig nem használják, célszerű teljesen kiüríteni azt a leeresztő és feltöltő dugók eltávolításával, tiszta vízzel alaposan kimosni, majd kiüríteni, ügyelve arra, hogy ne maradjon víz

a belsejében. Ezt a műveletet minden alkalommal el kell végezni, amikor fagyveszély áll fenn, hogy elkerülje a szivattyú alkatrészeinek törését.



**Az esetleges javításokhoz igényeljen értékesítési hálozatunktól eredeti alkatrészeket.**

**A nem eredeti alkatrészek károkat okozhatnak a termékben és személyekre és tárgyra veszélyesek lehetnek.**

## 12.1 MECHANIKUS TÖMÍTÉS CSERÉJE

Bármilyen felvilágosításért vegye fel a kapcsolatot szervizszolgálatunkkal.

[-E-]

## 13. ÁRTALMATLANÍTÁS

Ez a termék az az elektromos és elektronikus berendezések hulladékaikról szóló 2012/19/EU irányelv (RAEE) alkalmazásának hatálya alá tartozik. A készüléket tilos a háztartási hulladékkal együtt ártalmatlanítani, mivel különböző anyagokból áll, melyeket megfelelő létesítményekben újra tudnak hasznosítani. A helyi önkormányzati szervek keresztül tájékozódni kell azokról a gyűjtőpontokról, ahol átveszik a terméket annak ártalmatlanításához és az azt követő helyes újrahasznosításához. Emlékeztetünk arra, hogy egyenértékű eszköz vásárlása esetén a viszonteladó köteles az ártalmatlanításra váró terméket ingyen átvenni. A termék potenciálisan veszélyes az emberi egészségre és ártalmas a környezetre, annak ellenére, hogy nem tartalmaz a 2011/65/EU (RoHS) rendelet által megjelölt káros anyagokat, de a környezetben elszórvva károsan hat az ökoszisztémára. A készülék első használata előtt figyelmesen olvassa el az utasításokat. Szigorúan tilos a terméket a tervezettől eltérő célokra használni, mivel helytelen használat esetén áramütés veszélye áll fenn. A készüléken elhelyezett címkén látható áthúzott szemes kuka szimbólum azt jelzi, hogy a termék megfelel az elektromos és elektronikus berendezések hulladékaikról szóló jogszabálynak. A készüléknek a környezetben való elhagyását vagy engedély nélküli ártalmatlanítását a törvény bünteti.



A 2008/98/EK hulladék keretirányelv 9. cikk (1) bekezdés i) pont és az 1907/2006 REACH rendelet értelmében az összes EBARA terméket bejelentették az Európai Vegyianyag-ügynökségnek (ECHA). A termék biztonságos használatára vonatkozó információkat tartalmazó SCIP-szám a [www.ebareaurope.com](http://www.ebareaurope.com) weboldal „Company Certifications” (Vállalati tanúsítványok) részében található.

## 14. HIBAKERESÉS

### 14.1 A SZIVATTYÚ NEM MŰKÖDIK

#### a motor nem forog

Nincs áram	Ellenőrizze az elektromos vezetékek mérőóráját. A helyreállításához értesítse a szállítót
A villásdugó nincs bedugva	Ellenőrizze a hálózatra csatlakozást
Hibás elektromos csatlakozás	Ellenőrizze a kapcsoléleket és a kapcsolószekrényt
Az automata megszakító kioldott vagy kiégett a biztosítékok (*)	Ismét kapcsolja be a kapcsolót vagy cserélje ki a biztosítékokat és ellenőrizze az okot
Az úszó blokkolva van	Ellenőrizze, hogy az úszó elérte az ON szintet
Beavatkozott a hővédelem (egyfázisú)	Automatikusan újra bekapcsol (csak egyfázisú)
A beépített hővédelem beavatkozása (ha van) vagy a termikus relé beavatkozása a vezérlőpulton (*)	Várja meg a beépített hővédelem helyreállítását vagy indítsa újra a termikus relét a vezérlőpulton
A szárazon futás ellen védő rendszer beavatkozása (*)	Ellenőrizze a vízszintet és/vagy a rendszer berendezéseinek helyes csatlakozását
A hidraulika blokkolva van	Ellenőrizze a hidraulikus részt: távolítsa el a forgópólattól blokkoló idegen testeket .
Beavatkozott a túlterheléssel szembeni védelem vagy nincs megfelelően kalibrálva	Ellenőrizze, hogy az ampermetrikus védelem kalibrálása megfelelő-e (a motor áramfelvételének max. értéke)
A motor szigetelési hiba, túlmelegedés vagy túlterhelés miatt kiégett (nem megfelelő folyadék)	Mérje meg a tekercselésnek a földelés fele irányuló szigetelési ellenállását és ellenőrizze, hogy 10MΩ-nál nagyobb legyen
Két fázisú tápellátás (3 fázisú motor)	Ellenőrizze, hány fázist csatlakoztattak a motor kapcsolóéhez, majd feszültségmérővel ellenőrizze a 3 fázison a feszültség tényleges meglétét, a szivattyú futása közben.
a motor forog	
Feszültségésés az elektromos vezetékben	Várja meg a helyreállást
Szivó oldali szűrőfurat eltömődve	Tisztítsa meg a szűrőfuratot

Lábszelep blokkolt vagy a szűrő el van tömődve (**)	Tegye szabaddá vagy tisztítsa meg a szűrőt és ellenőrizze működését
A szivattyú feltöltése elmaradt (**)	Töltse fel (10. fej.)
Alacsony vízszint (védőrendszér hiányában) (**)	Állítsa helyre a vízszintet
Szivattyú kiürült	Töltse fel a szivattyút. Ellenőrizze a szállító oldali visszacsapó szelepet. Ellenőrizze a folyadék szintet
Túl alacsony nyomás	A szállító oldali gátat ossza részekre

(\*) Ha a hiba megismétlődik, lépjen kapcsolatba Szervizszolgálatunkkal

(\*\*) Figyelem, lehet, hogy a mechanikus tömítés megsérült

## 14.2 A SZIVATTYÚ MŰKÖDIK

### csökkentett hozammal

Aluméretezett rendszer	Vizsgálja felül a rendszert
Koszos berendezés	Tisztítsa meg a csöveket, a szelepeket, a szűrőket
Túl alacsony vízszint	Kapcsolja ki a szivattyút vagy süllyessze le a lábszelepet
Hibás forgásirány (csak háromfázisú)	Cserélje fel a fázisokat
Hibás tápfeszültség	A szivattyút a táblán feltüntetett feszültséggel táplálja
Szivárgás a csövezetekéből	Ellenőrizze a kapcsolóelemeket.
Túl nagy nyomás	Vizsgálja felül a rendszert
Nem megfelelő feltöltés / Feltöltés elmaradt	Megfelelően töltse fel a szivó oldali csövezetek szakaszát (ellenőrizze a kézikönyv utasításait)
Visszacsapó szelep blokkolva van	Ellenőrizze a visszacsapó szelep megfelelő működését. Szükség esetén, cserélje ki.
Hidraulikus rész kopása	Ellenőrizze a forgólapát állapotát (ellenőrizze az anyag kompatibilitását a szivattyúzott folyadékkal)
Nem megfelelő folyadék	Ellenőrizze a szivattyúzott folyadék sűrűségét és viszkozitását (lépjen kapcsolatba az értékesítő hálózattal).

## 14.3 A SZIVATTYÚ RÖVID IDEJŰ MŰKÖDÉS UTÁN LEÁLL

### a hővédelem beavatkozása esetén

Az áramellátás feszültsége meghaladja a motor elfogadható határértékeit	Ellenőrizze, hogy nincsenek-e túl nagy feszültségességek a vezeték vagy kábelek nem megfelelő méretezése miatt
A hővédelem kalibrálása nem megfelelő	Ellenőrizze, hogy az amperometrikus védelem kalibrálása megfelelő-e (a motor áramfelvételének max. értéke)
A motor túlterhelése sűrű és/ vagy viszkozitású folyadék miatt	- Csökkentse a teljesítményt, ehhez torlaszolja el a szállítócsövet vagy cserélje ki a motort egy nagyobb teljesítményű motorra - Ellenőrizze a szivattyú tényleges teljesítményét a szivattyúzott folyadék alapján
A szivattyú teljesítménye az adattáblán feltüntetett értéknel nagyobb	Csökkentse a teljesítményt a szállító csövezetek eltorlaszolásával
Napsugárzásnak vagy más hőforrásnak kitétt műszertábla	Védje a műszertáblát napsugárzástól vagy hőforásoktól
Idegen testek lassítják a forgólapátok forgását	- Szerelje szét és tisztítsa meg a szivattyút - E célból hívja legközelebbi Szervizszolgálatunkat
Motor csapágycsoportok elkopnak	Cserélje ki a csapágycsoportokat.
A folyadék hőmérséklete túl magas	A hőmérséklet túlépíti a szivattyú műszaki határértékeit
Belső hiba	Forduljon a legközelebbi viszonteladóhoz

## nyomáskiegyenlítő alkalmazásokhoz

Kis különbség a maximális és minimális nyomás között	Növelje a két nyomás közötti különbséget
--	--

## 14.4 A SZIVATTYÚ NEM ÁLL MEG

Hibás/vagy nem működő elektromos/elektronikus alkatrészek	Lépjön kapcsolatba az értékesítő hálózattal.
Nem működő szintérzékelők	Ellenőrizze a szintérzékelők helyes működését
Nem megfelelő alkalmazás	Lépjön kapcsolatba az értékesítő hálózattal.

## nyomáskiegyenlítő alkalmazásokhoz

A maximális nyomás túl magas	Állítsa a maximális nyomást alacsonyabb értékre
------------------------------	---

## 14.5 A SZIVATTYÚ VIBRÁL

### működés közben nagyon zajos

Túl nagy teljesítmény	Csökkentse a teljesítményt
Kavitáció	Forduljon a legközelebbi viszonteladóhoz
Szabálytalan csövezetek	Rögzítse azokat jobban
Zajos csapágycsoport	Forduljon a legközelebbi viszonteladóhoz
Idegen testek csuszálnak a motor ventilátoron	Távolítsa el az idegen testeket
Nem megfelelő feltöltés	Légtelenítse a szivattyút és/vagy ismét töltse fel

### rendellenes zajokat ad ki

Motor csapágycsoportok elkopnak	Cserélje ki a csapágycsoportokat.
Idegen testek vannak a fix és a forgó alkatrészek között	- Szerelje szét és tisztítsa meg a szivattyút - E célból hívja legközelebbi Szervizszolgálatunkat
A szivattyú kavitációban üzemel	Csökkentse a teljesítményt a szállító csövezetek eltorlaszolásával. Ha a kavitáció továbbra is fennáll, ellenőrizze: - A szivó oldali szintkülönbséget - A szivó oldali nyomásemelést (csövezetek átmérője, könyök idomok stb.) - A folyadék hőmérséklete - Szállító oldali ellennyomás

## 14.6 A SZIVATTYÚ, A KAPCSOLÓ ELZÁRÁSOKOR, EGY KÖRT SEM TUD MEGTENNI VAGY ALIG TUD MEGTENNI EGY FÉL KÖRT, ÉS KÖZBELÉL AZ AUTOMATA KAPCSOLÓ VAGY A BIZTOSÍTÉKOK KIOLVADNAK

A motoron rövidzárlat keletkezett	- Ellenőrizze és cserélje ki - Hívjon villanyszerelőt
Hibás csatlakozás miatti rövidzárlat	- Ellenőrizze és végezze el megfelelően a csatlakoztatást - Hívjon villanyszerelőt

## 14.7 A DIFFERENCIÁL VÉDELEM A KAPCSOLÓ ELZÁRÁSOKOR AZONNAL KÖZBELÉL

Tömeges áramvesztés a motor, a kábelek vagy más elektromos alkatrészek szigetelésének sérülése miatt	- Ellenőrizze és cserélje ki a földelt elektromos alkatrészt - Hívjon villanyszerelőt - A motorban kondenzvíz képződött - Idegen testek vannak jelen
--	---

HU

## 14.8 A SZIVATTYÚ MEGTESZ NÉHÁNY KÖRT AZ ÁLLÁSOKKAL ELLENTÉTES IRÁNYBA

Lábszelep szivárgása	Ellenőrizze, tisztítsa meg vagy cserélje ki
Szivárgás a szívó csővezetékéből	Ellenőrizze és javítsa meg

## 15. KISÉRŐ MŰSZAKI DOKUMENTÁCIÓ

### 15.1 AZ ADATTÁBLÁN FELTÜNTETETT SZABVÁNY FESZÜLTSEGEK A VONATKOZÓ TOLERANCIÁKKAL

[kW]	Frekvencia [Hz]	Fázis [-]	UN [V] ± %
≤ 0,55	50	1 ~	230 ± 10%
	60		220 ± 10%
0,37 ÷ 4,0	50	3 ~	230 Δ / 400 Y ± 10%
	60		220 Δ / 380 Y - 5% / + 10% 460 Y ± 10%
≥ 5,5	50	3 ~	400 Δ / 690 Y ± 10%
	60		380 Δ - 5% / + 10% 460 Δ ± 10%

### 15.2 A MOTOR TELJESÍTMÉNYÉT CSÖKKENTŐ TÉNYEZŐK

Amikor a motort olyan helyre telepítik, ahol a környezeti hőmérséklet meghaladja a 40°C-t és/vagy a tengerszint feletti magasság nagyobb, mint 1000 méter, a motor leadható teljesítménye csökken.

A lenti táblázat tartalmazza a csökkenést okozó tényezőket a hőmérséklet és a magasság függvényében. A túlmelegedések elkerülése érdekében a motort egy olyan helyre kell helyettesíteni, melynek névleges teljesítménye a megfelelő hőmérsékleti és környezeti magasság tényezővel megszorozva nagyobb vagy egyenlő a standard motor teljesítményénél.

A standard motort csak akkor lehet használni, ha a közmű képes elfogadni a szállító csővezeték torlaszolásával elért teljesítmény csökkenést addig, amíg a felvett áramot a korrekciós tényezővel megegyező mértékben csökkentik.

T(°C)	Magasság (tengerszint feletti magasság)			
	1000	1500	2000	2500
40	1	0,96	0,94	0,90
45	0,95	0,92	0,90	0,88
50	0,92	0,90	0,87	0,85
55	0,88	0,85	0,83	0,81
60	0,83	0,82	0,80	0,77
65	0,79	0,76	0,74	0,72

### 15.3 MAXIMÁLIS ÜZEMI NYOMÁS TÁBLÁZAT

A nyomás a forgópátek száma alapján van megadva.

Pmax	50 Hz				
	EVMS1	EVMS3	EVMS5	EVMS10	EVMS15
1,6	2 ÷ 26	2 ÷ 21	2 ÷ 17	2 ÷ 15	1 ÷ 11
2,5	27 ÷ 39	23 ÷ 33	19 ÷ 27	16 ÷ 23	12 ÷ 17

Pmax	50 Hz				
	EVMS20	EVMS32	EVMS45	EVMS64	EVMS90
1,6	1 ÷ 9	1 ÷ 7	1 ÷ 5	1 ÷ 5	1 ÷ 4
2,5	10 ÷ 16	8 ÷ 11	6 ÷ 9	6 ÷ 8	5 ÷ 6
3,0	-	12 ÷ 14	-	-	-
3,5	-	-	10 ÷ 13	-	-

Pmax	60 Hz				
	EVMS1	EVMS3	EVMS5	EVMS10	EVMS15
1,6	2 ÷ 18	2 ÷ 15	2 ÷ 12	1 ÷ 10	1 ÷ 7
2,5	20 ÷ 29	16 ÷ 23	13 ÷ 19	11 ÷ 16	8 ÷ 12

Pmax	60 Hz				
	EVMS20	EVMS32	EVMS45	EVMS64	EVMS90
1,6	1 ÷ 6	1 ÷ 5	1 ÷ 4	1 ÷ 3	1 ÷ 3
2,5	7 ÷ 10	6 ÷ 8-2	5 ÷ 6	4 ÷ 5	4
3,0	-	8-0 ÷ 10	-	-	-
3,5	-	-	7	-	-

### 15.4 KAVITÁCIÓ

A kavitáció, mint köztudott, a szivattyúk szempontjából káros jelenség, mely akkor következik be, amikor az elszívott víz a szivattyú belsejében gőzzé alakul át. A rozsdamentes acélból készült belső hidraulikus alkatrészekkel felszerelt EVMS szivattyúk kevésbé sérülnek, mint a kevésbé értékes anyagokból készült szivattyúk, azonban nem tudják elkerülni a kavitáció okozta károkat.

Ezért a szivattyúkat a törvényeinek, valamint a folyadékokra és a szivattyúkra vonatkozó utasításoknak megfelelően kell beszerelni.

Csak a fent említett szabályok és fizikai törvények gyakorlati eredményeit foglaljuk össze.

Standard környezeti körülmények között (15°C, és tengerszint) a víz gőzzé alakul át, amikor 10.33 méternél nagyobb nyomáscsökkenésnek van kitéve. Ezért a 10.33 m a víz elméletileg legnagyobb emelési magassága. Az EVMS szivattyúk, a többi centrifugál szivattyúhoz hasonlóan, nem képesek az elméleti emelési magasságot kihasználni az NPSHr-nek nevezett belső veszteség miatt, melyet figyelembe kell venni. Ezért az EVMS szivattyúk elméleti szívókapacitása 10.33 méter mínusz a figyelembe vett munkavégzési ponton mért NPSHr érték.

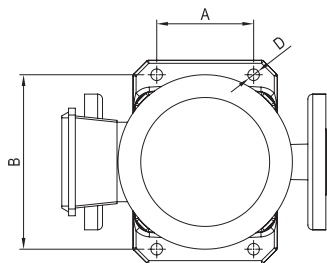
Az NPSHr értéke a katalógus görbéiből mutatható ki, és még a szivattyú kiválasztása előtt figyelembe kell venni.

Amikor a szivattyút alura szerelik, vagy 1 vagy 2 méterről kell hideg vizet szivattyúznia egy vagy két széles könyökkel rendelkező rövid csővezetékkel, az NPSHr értéke elhanyagolható. Az NPSHr értékét annál inkább figyelembe kell venni, minél nehezebb a telepítés. A telepítés az alábbi esetekben válik nehezzé:

- Nagy szívó szintkülönbség;
- A szívó csővezeték hosszú és/vagy sok könyökkel és/vagy szelep van benne (nagy a szivárgás felszívás során);
- A lábszelep nyomásesése jelentős mértékű (jelentős mértékű szivárgás a felszívás során);
- A szivattyút az adattáblán feltüntetett maximális teljesítményhez közeli értéken használják (az NPSHr nő, amikor a teljesítmény meghaladja a maximális határfokot);
- A víz hőmérséklete túl magas. (80-85°C-on már valószínű, hogy a szivattyút alura kell szerelni);
- Nagy tengerszintfeletti magasság (hegyi falvak).

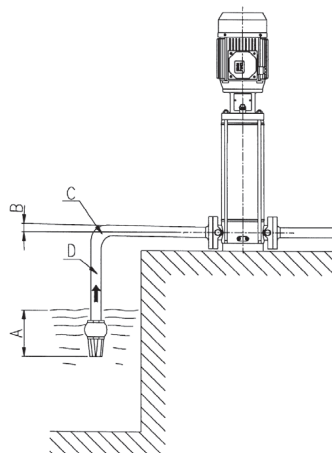


## 15.5. RÖGZÍTÉSI PONTOK ELHELYEZÉSE



Modell	D mm	A mm	B mm
EVMS1	12	100	180
EVMS3			
EVMS5			
EVMS10			
EVMS15			
EVMS20	14	170	240
EVMS32			
EVMS45			
EVMS64			
EVMS90			

2. ÁBR.

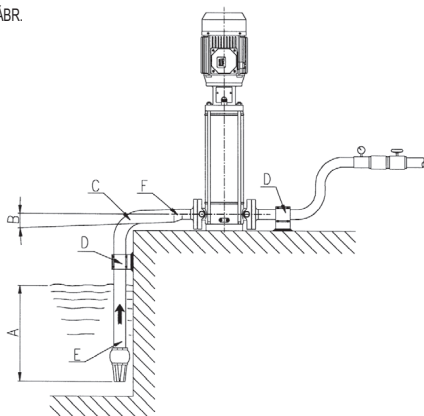


- A Elégtelen merülés
- B Negatív lejtés, légszákok kialakulása
- C Éles kanyar, töltés veszteség
- D Csővezeték átmérője < szivattyú nyílás átmérője, nyomásesés

HU

## 15.6 AZ ELEKTROMOS SZIVATTYÚK MEGFELELŐ MŰKÖDÉSÉRE VONATKOZÓ FIGYELMEZTETÉSEK (1. ÁBR. - 2. ÁBR.)

1. ÁBR.



- A Jó merülés
- B Pozitív lejtés
- C Nagy sugarú kanyar
- D Csővezeték független alátámasztásokkal
- E Szívócső átmérő  $\geq$  szivattyú nyílás átmérő
- F Excentrikus csővezeték csatlakozásának szűkítése



**ЗМІСТ**

1.	<b>ПЕРЕДМОВА</b>	стор. 234
2.	<b>ІДЕНТИФІКАЦІЙНІ ДАНІ</b>	стор. 234
3.	<b>ГАРАНТІЯ ТА ТЕХНІЧНА ПІДТРИМКА</b>	стор. 234
4.	<b>ЗАГАЛЬНІ ПРАВИЛА БЕЗПЕКИ</b>	стор. 234
4.1	ПРОФІЛАКТИЧНІ ЗАХОДИ, ЯКІ ПОВИНЕН ЗАСТОСУВАТИ ЕКСПЛУАТАЦІЙНИК	стор. 234
4.2	ОСНОВНІ ЗАХИСНІ ПРИБОРИ І ЗАСТЕРЕЖЕННЯ	стор. 235
4.3	ЗАЛИШКОВІ РИЗИКИ ДЛЯ ПОВЕРХНЕВИХ НАСОСІВ	стор. 235
5.	<b>ПЕРЕМІЩЕННЯ ТА ЗБЕРІГАННЯ</b>	стор. 235
6.	<b>ТЕХНІКО-КОНСТРУКТИВНІ ХАРАКТЕРИСТИКИ</b>	стор. 235
6.1	ОПИС	стор. 235
6.2	ЦІЛЬОВЕ ПРИЗНАЧЕННЯ	стор. 235
6.2.1	ВИКОРИСТАННЯ ПИТНОЇ ВОДИ	стор. 235
6.3	ВИКОРИСТАННЯ НЕ ЗА ПРИЗНАЧЕННЯМ	стор. 235
7.	<b>ТЕХНІЧНІ ДАНІ</b>	стор. 236
7.1	ТЕХНІЧНІ ДАНІ НАСОСУ	стор. 236
7.2	ТЕХНІЧНІ ДАНІ ДВИГУНА	стор. 236
7.3	ЗАВОДСЬКА ТАБЛИЧКА НАСОСУ	стор. 236
7.4	ДАНІ ЩОДО ПОВІТР'ЯНОГО ШУМУ	стор. 236
8.	<b>ПІДГОТОВКА ДЛЯ ЕКСПЛУАТАЦІЇ</b>	стор. 236
8.1	ПІД'ЄДАННЯ ДО ДВИГУНА	стор. 236
8.1.1	МОНТАЖ ДВИГУНА НА НАСОСІ	стор. 237
8.2	ЗАГАЛЬНІ ЗАУВАЖЕННЯ З МОНТАЖУ	стор. 237
8.2.1	МОНТАЖ	стор. 237
8.2.2	РОЗМІЩЕННЯ ВИРОБУ	стор. 237
8.2.3	КРІПЛЕННЯ	стор. 237
8.2.4	ТРУБОПРОВОДИ	стор. 237
8.3	ЗУСИЛЛЯ ТА МОМЕНТ ЗАТЯГУВАННЯ ФЛАНЦІВ	стор. 238
9.	<b>ЕЛЕКТРИЧНІ ПІДКЛЮЧЕННЯ</b>	стор. 239
10.	<b>НАПОВНЕННЯ НАСОСУ</b>	стор. 239
10.1	ЗАЛИВАННЯ НАСОСУ, ВСТАНОВЛЕНОГО НЕ ПІД ЗАЛИВОМ	стор. 239
10.2	ЗАЛИВАННЯ НАСОСУ, ВСТАНОВЛЕНОГО ПІД ЗАЛИВОМ	стор. 239
11.	<b>ЕКСПЛУАТАЦІЯ, ЗАПУСК ТА РОБОЧИЙ ХІД</b>	стор. 239
11.1	ЗАГАЛЬНІ ПОПЕРЕДЖЕННЯ	стор. 239
11.2	ЗАПУСК	стор. 239
11.3	РОБОЧИЙ ХІД	стор. 239
11.4	ЗУПИНКА	стор. 240
12.	<b>ТЕХНІЧНЕ ОБСЛУГОВУВАННЯ ТА РЕМОНТ</b>	стор. 240
12.1	ЗАМІНА МЕХАНІЧНОГО УЩІЛНЕННЯ	стор. 240
13.	<b>УТИЛІЗАЦІЯ</b>	стор. 240
14.	<b>ПОШУК НЕСПРАВНОСТЕЙ</b>	стор. 240
15.	<b>СУПРОВІДНА ТЕХНІЧНА ДОКУМЕНТАЦІЯ</b>	стор. 242
	ДОДАТОК З ТЕХНІЧНИМИ ДАНИМИ	стор. 290

ВІДПОВІДАЛЬНІСТЬ ЗА ЗБЕРІГАННЯ ІНСТРУКЦІЇ НЕСЕ КОРИСТУВАЧ

**1. ПЕРЕДМОВА**

Обов'язково дотримуйтеся наведених в них вказівок для забезпечення оптимальної ефективності і правильної роботи виробу. За додатковою інформацією звертайтеся до найближчого дилера.

КАТЕГОРИЧНО ЗАБОРОНЯЄТЬСЯ ВІДТВОРЮВАТИ, В Т. Ч. ЧАСТКОВО, ІЛЮСТРАЦІЇ І / АБО ТЕКСТ.

При складанні інструкції були використані наступні умовні позначення, щоб виділити наслідки недотримання вказівок.

**УВАГА!** Ризик пошкодження насоса або системи

 Ризик заподіяння шкоди людям або речам

 Небезпека електричного характеру

**2. ІДЕНТИФІКАЦІЙНІ ДАНІ**

**2.1 ВИРОБНИК**

EBARA Pumps Europe S.p.A.

Юридична адреса:

Via Campo Sportivo, 30 - 38023 Cles (TN), ІТАЛІЯ

Телефон: 0463/660411 - Телефакс: 0463/422782

Служба технічної допомоги:

e-mail: tcs.epe@ebara.com

Тел. +39 0444 706968

**2.2 Див. ПАСПОРТНУ ТАБЛИЧКУ в Главі 7.3**

**3. ГАРАНТІЯ ТА ТЕХНІЧНА ПІДТРИМКА**

НЕДОТРИМАННЯ ВКАЗІВОК, НАВЕДЕНИХ В ЦЬЙ ІНСТРУКЦІЇ, І / АБО ПРОВЕДЕННЯ РОБІТ НА ВИРОБІ БЕЗ ЗАЛУЧЕННЯ НАШИХ ЦЕНТРІВ ТЕХПІДТРИМКИ, РОЗМІЩЕННЯ ВИРОБУ ВТРАТИ ГАРАНТІЇ ТА ЗВІЛЬНЯЮТЬ КОМПАНІЮ-ВИРОБНИКА ВІД БУДЬ-ЯКОЇ ВІДПОВІДАЛЬНОСТІ ЗА НЕЩАСНІ ВПАДКИ МАТЕРІАЛЬНУ ШКОДУ І / АБО ПОШКОДЖЕННЯ САМОГО ВИРОБУ.

Після отримання виробу перевірте відсутність розривів і значних вм'ятин на упаковок, про наявність яких необхідно негайно повідомити перевізника. Після вилучення виробу з упаковки перевірте, щоб він не був пошкоджений під час перевезення, в іншому випадку повідомте про це дилера не пізніше 8 днів з дати доставки. Після цього по таблиці електронасоса перевірте, що зазначені на ній характеристики відповідають замовленим вами.

Для наступних деталей, враховуючи, що вони зазвичай схильні до зносу, діє обмежена гарантія:

- підшипники
- механічне ущільнення
- кільцеві ущільнення
- конденсатори

Якщо виникла несправність не зазначена в таблиці "ПОШУК І УСУНЕННЯ НЕСПРАВНОСТЕЙ" (гл. 14), зверніться до найближчого дилера.

**4. ЗАГАЛЬНІ ПРАВИЛА БЕЗПЕКИ**

Перед включенням виробу експлуатаційник повинен обов'язково знати, як виконувати операції, описані у цьому посібнику, які повинні завжди виконуватися ним при експлуатації або техобслуговуванні пристрою.

**4.1 ПРОФІЛАКТИЧНІ ЗАХОДИ, ЯКІ ПОВИНЕН ЗАСТОСУВАТИ ЕКСПЛУАТАЦІЙНИК**



Користувач повинен суворо дотримуватися правил технічної безпеки, що діють у відповідних країнах; він також повинен враховувати характеристики пристрою (див. «ТЕХНІЧНІ ДАНІ»). Завжди використовуйте захисні рукавички при роботі і / або його обслуговуванні.



Під час ремонту або технічного обслуговування пристрою вимкніть подачу електроенергії, щоб запобігти випадковому запуску, який може привести до пошкодження людей і / або майна.



Пристроєм можуть користуватися діти віком не менше, ніж 8 років, а також особи з обмеженими фізичними можливостями, сенсорними або розумовими, або такі, що не мають досвіду або знань, але лише під наглядом, або після того, як вони отримали відповідні інструкції щодо безпечного використання пристрою та зрозуміли усю небезпеку, пов'язану з його використанням. Не дозволяйте дітям гратися з приладом. Передбачено, що чищення і технічне обслуговування приладу може виконати його користувач, але не дозволяйте робити це дітям без нагляду.

Будь-яке технічне обслуговування, монтаж або переміщення пристрою під напругою може призвести до серйозних травм, навіть смертельних, для людей.

Під час запуску пристрою не ходіть босоніж або, що ще гірше, у воді та з вологими руками.

Користувач не повинен виконувати операції чи ремонтні роботи за власною ініціативою, заборонені цим посібником.



Припиніть роботу у випадку виходу з ладу насоса. Запуск насоса в несправному стані може спричинити фізичну травму або матеріальну шкоду.

Не торкайтесь насоса, якщо рідина, що перекачується – гаряча вода. Висока температура може спричинити опіки.

Не торкайтесь двигуна. Поверхні двигуна будуть дуже гарячими і можуть спричинити опіки, якщо їх торкатися.

Не торкайтесь частин, що обертаються, таких як шпindel, муфти вала, V-подібні шків тощо під час роботи насосу. Оскільки ці деталі обертаються з великою швидкістю, контакт з ними може спричинити травму.

Не торкайтесь деталей під напругою, коли обладнання ввімкнено. Існує ризик ураження електричним струмом.

#### 4.2 ОСНОВНІ ЗАХИСНІ ПРИСТРОЇ І ЗАСТЕРЕЖЕННЯ



Всі вироби сконструйовані таким чином, що небезпека від рухомих частин усувається за рахунок використання кожухів. Тому виробник знімає з себе будь-яку відповідальність у разі пошкодження, викликаного зломом цих пристроїв.



Кожен провідник або деталь під напругою є електрично ізольованим від землі; проте існує додатковий захист, який полягає в під'єднанні доступних струмопровідних частин з заземлюючим проводом, щоб гарантувати, що доступні частини не стануть небезпечними в разі пошкодження основної ізоляції.

#### 4.3 ЗАЛИШКОВІ РИЗИКИ

Залишковими ризиками вважаються:

- a) можливість контакту (навіть якщо невідповідного) з вентилятором для охолодження двигуна через отвори кришки вентилятора тонкими предметами (напр. викрутками, паличками та ін.).

#### 5. ПЕРЕМІЩЕННЯ І ЗБЕРІГАННЯ

##### 5.1 ПЕРЕМІЩЕННЯ



Дотримуйтесь чинних норм щодо запобігання нещасним випадкам.  
Можливий ризик здавлювання. Пристрій може бути важким, використовуйте відповідні засоби підйому та одяг.

Для переміщення електронасоса необхідно:

- a) відключити подачу електроенергії;
- b) від'єднати труби всмоктування і нагнітання (де передбачаються), якщо вони занадто довгі або громіздкі;
- c) при наявності відкрутити гвинти, які блокують електронасос на опорній поверхні;
- d) підіймайте електронасос засобами, що відповідають масі і розмірам насоса.

Виріб упакується горизонтально:

- або в картонній коробці з бічними ручками, якщо потрібно. Якщо вага і габарити цього вимагають, упаковка буде зміцнена дерев'яним піддоном,
- або в дерев'яному ящику для деяких моделей.

Обробка електронасоса Для переміщення електронасоса з горизонтального положення упаковки достатньо надійно закріпити відповідний ремінь навколо супорта двигуна, повільно піднімати відповідними засобами та забезпечувати правильний баланс ваги під час роботи.

**УВАГА!** Переконайтеся, що виріб правильно закріплений на двигуні і не перекинеться і не впаде.

Обробка лише насоса виконується за тією ж процедурою, що і для електронасоса, з тією лише різницею, що ремінь буде закріплений на супорті двигуна.

#### 5.2 ЗБЕРІГАННЯ

- a) Виріб повинен зберігатися в сухому приміщенні, далеко від джерел тепла, забруднюючих речовин і вібрацій.
- b) Захистити виріб від вологості, теплових джерел і механічних пошкоджень.
- c) Не ставте важких предметів на упаковку.
- d) Пристрій повинен зберігатися при температурі від + 5°C до + 40°C (відносна вологість 60%).

#### 6. ТЕХНІКО-КОНСТРУКТИВНІ ХАРАКТЕРИСТИКИ

##### 6.1 ОПИС

Ви придбали виріб – це багатоступеневий вертикальний багатоступінчастий насос, який можна комбінувати зі стандартними електродвигунами. Аббревіатура EVMS означає широкий асортимент вертикальних багатоступеневих насосів з патрубками в лінії, спроектованих з десятьма номінальними витратами (EVMS 1, 3, 5, 10, 15, 20, 32, 45, 64 і 90 м<sup>3</sup>/год) та з різною кількістю для задоволення різних потреб щодо до тиску, виріб поставляється як електронасос (насос і двигун) або лише як насос. Ідентифікаційний код товару див. у технічному додатку. **[-F-]**

**Якщо придбаний насос без двигуна, перевірте, чи придатний двигун для під'єднання до насоса.**

##### 6.2 ПЕРЕДБАЧЕНЕ ВИКОРИСТАННЯ

Насос підходить для:

- цивільних та промислових систем розподілу води
- мийних систем
- очищення води
- протипожежних систем
- системи охолодження
- установок для нагнітання під тиском
- установок для поливу

##### 6.2.1 ВИКОРИСТАННЯ ПИТНОЇ ВОДИ

Якщо виріб виготовлено з матеріалів, сумісних з перекачуваною водою, перед використанням він повинен попрацювати з чистою водою з номінальною швидкістю потоку протягом часу, зазначеного в таблиці нижче:

EVMS1	60 хвилин (мінімум)
EVMS3	60 хвилин (мінімум)
EVMS5	30 хвилин (мінімум)
EVMS10	30 хвилин (мінімум)
EVMS15	15 хвилин (мінімум)
EVMS20	15 хвилин (мінімум)
EVMS32	15 хвилин (мінімум)
EVMS45	15 хвилин (мінімум)
EVMS64	15 хвилин (мінімум)
EVMS90	15 хвилин (мінімум)

##### 6.3 НЕДОЗВОЛЕНЕ ВИКОРИСТАННЯ



Неправильне використання насоса може спричинити небезпечні умови та завдати шкоди людям та / або речам

**УВАГА!** Нецільове використання виробу може анулювати гарантію

Дані насоси не придатні для:

- обробки брудної води
- води з високою кислотністю
- ідких рідин
- води з температурою, що перевищує зазначену в главі «ТЕХНІЧНІ ДАНІ»
- морської води;
- легкозаймистих та / або вибухонебезпечних рідин
- рідин, несумісних з матеріалами конструкції насоса
- зовнішніх установок без захисту від атмосферних факторів
- роботи при відсутності рідини

## 7. ТЕХНІЧНІ ДАНІ

### 7.1 ТЕХНІЧНІ ДАНІ НАСОСУ

	Од. вим.	EVMS1-20	EVMS32-90
Максимальна температура перекачуваної рідини	°C	залежить від механічного ущільнення (Див. Довідник характеристик)	
Макс. к-ть / макс. розмір твердих тіл	Rpmm	50 / 0.1 ÷ 0.25	
Максимальний робочий тиск	МПа	1.6 ÷ 2.5	1.6 ÷ 3.0 ÷ 3.5
Діаметр нагнітання	*	G 1" ÷ Ø 100мм	
Діаметр всмоктування			

\* = наріз згідно UNI ISO 228

### 7.2 ТЕХНІЧНІ ДАНІ ДВИГУНА

Тип	IC411 - T.E.F.C. (закритий двигун з примусовою вентиляцією)	
Ступінь захисту	IP 55 (лише для EVMS1-90 ≥ 15 кВт)	
Макс. к-ть запусків на годину	шт.	кВт
	100	≤ 0.55
	60	0.75 ÷ 3.0
	30	4.0 ÷ 11
Клас ізоляції та теплостійкості	15	15 ÷ 30
	8	37 ÷ 45
Тип функціонування	F (з теплостійкості класу B)	
Електричні характеристики	Безперервний S1	
	Див. табл. двигуна	

У цьому списку вказані технічні характеристики двигуна Ebara. Якщо використовується інший двигун, перевірте технічні характеристики виробника двигуна на паспортній таблиці двигуна.

### 7.3 ЗАВОДСЬКА ТАБЛИЧКА НАСОСУ

Паспортна таблиця – це алюмінієва етикетка, нанесена на насос із зазначенням технічних характеристик. Стандартні напруги вказані на таблиці з відповідними допусками.

EBARA Pumps Europe S.p.A. Via Campo Sportivo, 30 38023 Cles (TN), ITALY Phone: +39 0445 709811 V.A.T. 01234560021		CE MADE IN ITALY	
TYPE			
⊕ P/N			⊕
Hmax	m	Hmin	m
Q	l/min	H	m
P2	kW	HP	
Hz		min <sup>-1</sup>	
MEI >		Hyd. eff.	%

"TYPE"	Модель насоса
"P/N"	Код артикула
"Hmax"	Максимальний напір
"Hmin"	Мінімальний напір
"Q"	Вказівка точок мінімальної та максимальної витрати
"H"	Вказівка точок напору, що відповідають мінімальній та максимальній виробності
"P2"	Номинальна потужність двигуна (потужність, що подається на вісь)
"HP"	Номинальна потужність двигуна, виражена в к.с. (кінських силах)
"Hz"	Частота
"min-1"	Швидкість обертання
"MEI"	Коефіцієнт виміру якості насоса відносно його ефективності
"Hyd. Eff."	Гідравлічна ефективність насоса

## 7.4 ІНФОРМАЦІЯ ЩОДО ШУМУ

Потужність [кВт]	Типорозмір двигуна	50 Гц		60 Гц	
		LpA [дБ]*	LwA [дБ]**	LpA [дБ]*	LwA [дБ]**
0.37	71	52	–	57	–
0.55	71	52	–	57	–
0.75	80	52	–	57	–
1.1	80	52	–	57	–
1.5	90	60	–	65	–
2.2	90	60	–	65	–
3.0	100	62	–	67	78
4.0	112	66	–	71	82
5.5	132	68	79	73	84
7.5	132	68	79	73	84
11	160	73	84	78	89
15	160	72	83	75	86
18.5	160	70	81	75	86
22	180	70	81	74	85
30	200	70	81	75	86
37	200	73	84	77	88
45	225	75	86	79	90

У таблиці наведено максимальні значення шумового випромінювання для електронасосів

\* Середній рівень звукового тиску, виміряний на відстані одного метра від насоса. Допуск ± 2.5 дБ.

\*\* Рівень звукової потужності. Допуск ± 2.5 дБ.

ВИБРОНИК ЗАБОРОНЯЄ ЗМІНЮВАТИ ТЕХНІЧНІ ДАНІ ВНОСИТИ ПОКРАЩЕННЯ І ОНОВЛЕННЯ.

## 8. ПІДГОТОВКА ДЛЯ ЕКСПЛУАТАЦІЇ

### УВАГА!



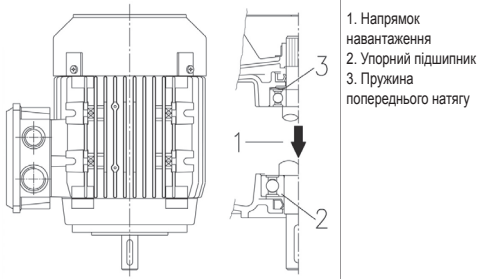
Встановлення повинно виконуватися кваліфікованим техніком.



Розпакуйте насос і підіймайте та опускайте його за допомогою відповідних підійомних інструментів відповідно до приписів запобігання нещасним випадкам. Зверніть увагу, що підійомні рим-болти двигуна не підходять для підйому електронасоса.

### 8.1 ПІД'ЄДНАННЯ ДО ДВИГУНА

Двигуни, що підключаються до насосів EVMS, повинні відповідати стандартам IEC і мати пружину попереднього навантаження згідно зі схемою:



1. Напрямок навантаження
2. Упорний підшипник
3. Пружина попереднього натягу

### УВАГА!



Наявність і установка пружини попереднього навантаження, як показано на малюнку вище, є обов'язковими.

Роботи по підключенню двигуна / насоса повинні виконуватися з двигуном без електричного живлення. Оскільки після з'єднання рекомендується виконати функціональну перевірку, якщо дозволяє місце, рекомендується виконувати з'єднання після того, як насос було вже закріплено в робочому положенні і підключено до всмоктуючого і нагнітального трубопроводу. Якщо немає, то функціональну перевірку необхідно провести з тимчасовими водопровідними з'єднаннями.

## 8.1.1 МОНТАЖ ДВИГУНА НА НАСОСІ

[A-1]

**УВАГА!**



Всі наступні операції повинні виконуватися з відключеним джерелом живлення.

1. Встановіть і закріпіть насос вертикально на рівній поверхні, що не деформується.
2. Викрутіти 4 гвинта, зняти дві захисні стяжки і блокувальну вкладку муфти. [A-1]
3. Викрутіти 4 стопорних гвинта півмуфти і самі півмуфти. [A-2]
4. Рівномірно ослабте 3 крипильних гвинта кільцевої гайки картриджа. [A-3]
5. Витягніть шпонку двигуна. [A-4]
6. Вставте напівшпонку в гніздо колічастого вала. [A-4]

**УВАГА!**

Напівшпонка не повинна виступати зі свого гнізда на валу двигуна.

7. Встановіть двигун вертикально валом вниз та розташуйте його над насосом. [A-5]
8. Вставте та рівномірно закріпіть 4 стопорних гвинта блокування двигуна. [A-6]
9. За допомогою відповідного до типу двигуна важеля зробити упор між супортом двигуна та муфтою наступним чином:
  - для двигуна  $\leq 4,0$  кВт: підніміть муфту так, щоб кінець вала насоса торкався кінця вала двигуна;
  - для двигуна  $\geq 5,5$  кВт: підніміть муфту так, щоб вона щільно прилягала до кінця вала двигуна. [A-7a]
10. Поступово затягніть та зафіксуйте 4 гвинта муфти з відповідним моментом затягування. [A-7b]
11. Вручну поверніть муфту, переконавшись, що простір між двома напівмуфтами стане візуально однаковим. В протилежному випадку, повторіть з кроку 9. [A-8]
12. Рівномірно затягніть 3 гвинта гайки картриджа з відповідним крутним моментом. [A-9]
13. Тимчасово підключіть труби всмоктування та нагнітання, після чого відкрийте напірний клапан.
14. Заповніть насос водою, як описано в розділі 10.
15. Встановіть два захисні кожухи муфти (4 гвинти). [A-10]
16. Підключіть двигун до електромережі, як описано в розділі 9.
17. Увімкніть електронасос на кілька хвилин. [A-11]
18. Переконайтеся, що шум і вібрація не є надмірними.
19. Відключіть двигун від електромережі і дочекайтеся зупинки муфти.
20. Відкрутіть 4 гвинта і зніміть два захисні кожухи з муфти. [A-12]
21. Огляньте внутрішню частину супорта на предмет наявності води. [A-13]
22. Якщо вода є, заново виконайте під'єднання муфти після спорожнення насоса. Повторіть процедуру з кроку 4 по крок 20.
23. Встановіть два захисні кожухи муфти (4 гвинти). [A-14]
24. Остаточне підключіть трубопроводу нагнітання та всмоктування.
25. Електронасос встановлено.

Процедура для моделей без підшипника: виконайте кроки 1-25.

Процедура для моделей з підшипником: пропустіть кроки 2-6, 9-12, 15 і 20-23.

## 8.2 ЗАГАЛЬНІ ЗАУВАЖЕННЯ З МОНТАЖУ

**УВАГА!**

Перед підключенням пристрою до трубопроводу зніміть заглушки на стороні нагнітання та всмоктування

- a) Для запобігання руйнуванню трубопроводів при розрядженні, що утворюється при всмоктуванні, використовуйте металеві трубопроводу або трубопроводу із пластику з певним ступенем жорсткості;

- b) для запобігання створенню вібрації на насосі забезпечте опору і центрування трубопроводів;
- c) при використанні шлангів на всмоктуванні і нагнітання не допускайте їх згину для попередження звуження перетину;
- d) загерметизуйте всі з'єднання трубопроводів: підсос повітря в трубу на всмоктуванні негативно впливає на роботу насоса;
- e) на трубі нагнітання на виході з насоса рекомендується встановлювати, в зазначеному порядку, зворотний клапан і шибєр;
- f) прикріпіть трубопроводу до резервуару або до інших нерухомих частин так, щоб їх вага не діяла на електронасос;
- g) намагайтеся уникати в установці великого числа вигинів (колін) і клапанів;
- h) на НАСОСАХ, встановлених не під заливом, усмоктувальна труба повинна бути обладнана донним клапаном і фільтром для запобігання потрапляння сторонніх предметів, а її кінець повинен бути занурений на глибину, яка щонайменше в два рази перевищує діаметр труби; крім того, вона повинна перебувати на відстані, що в півтора рази перевищує діаметр труби, від дна резервуару; При всмоктуванні з глибини більше 4 метрів для підвищення ККД використовуйте трубу більшого діаметра (рекомендується на 1/4 дюйма більше на всмоктуванні).

## 8.2.1 МОНТАЖ

- a) Встановіть насос на рівню поверхню якомога ближче до джерела води, залишаючи навколо нього вільний простір для забезпечення виконання операцій з експлуатації та техобслуговування в умовах безпеки. У будь-якому випадку, залишіть як мінімум 100 мм перед вентилятором охолодження поверхневих насосів;
- b) використовуйте трубопроводу відповідного діаметру, обладнані різбовими муфтами, які загвинчуються на патрубкі всмоктування і нагнітання електронасоса або на різбові контрфланці, що постачаються в комплекті.

## 8.2.2 РОЗМІЩЕННЯ ВИРОБУ

**УВАГА!**

Встановлюйте електронасос у провітрюваному середовищі, захищеному від негоди (дощу, морозу ...).

Врахуйте обмеження температури навколишнього середовища та висоти, див. п. 15.2

Розташуйте електронасос на певній відстані від стін, стелі або інших перешкод, щоб забезпечити його безпечне закріплення, використання та технічне обслуговування.

Електронасос слід встановлювати лише у вертикальному положенні.

## 8.2.3 ЗАКРІПЛЕННЯ

Електронасос закріплюється болтами на достатньо жорсткій основі, яка витримає вагу насоса, або на металевій конструкції. Якщо основа виконана з бетону і є невід'ємною частиною залізобетонної конструкції житлових будівель, доцільно використовувати антивібраційні опори, щоб не завдавати клопоту людям. Для закріплення намітьте центри 4 отворів на базі для насоса на опорній поверхні. Тимчасово перемістіть електронасос і просвердіть 4 отвори для гвинтів  $\varnothing 12$  для насосів EVMS 1, 3, 5, 10, 15, 20 та  $\varnothing 14$  для насосів EVMS 32, 45, 64 та 90. Встановіть насос на місце, вирівняйте його з трубами та повністю затягніть гвинти.

Розташування крипильних отворів також можна знайти в главі 15.5.

## 8.2.4 ТРУБОПРОВОДИ

Окрім рекомендацій, наведених нижче, також дотримуйтеся вказівок на рис. 1 в главі 15.6



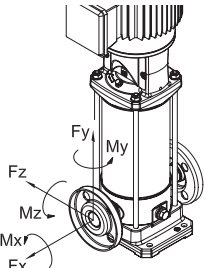
Труби повинні мати розміри, щоб витримувати максимальний робочий тиск насоса.

На стороні нагнітання, перед зворотним клапаном і відсічним клапаном, рекомендується також встановити манометр. Використовуйте відповідні опори для всмоктуючої та напірної труб, щоб запобігти утворенню ними надмірного навантаження на фланці насоса.

Якщо насос встановлений не під заливом (рівень рідини нижче насоса) і живить розмікнений контур, на кінці усмоктувальної труби повинен бути встановлений донний клапан. У цьому випадку доцільно використовувати трубу, що під'єднується до насоса.

**УВАГА!**

Переконайтеся, що сума між перепадом висоти рівня води / всмоктувальною патрубком та втрати потужності відвожк всмоктувальної труби є меншою, ніж всмоктувальна здатність насоса. Також температура води та висота над рівнем моря негативно позначаються на всмоктувальній здатності насоса. Якщо сума різних факторів, що впливають на всмоктувальну здатність, перевищує всмоктувальну здатність самого насоса, утворюється явище кавітації, яке погіршує гидравлічні характеристики та призводить до пошкодження деяких життєво важливих деталей насоса. Детальна інформація про те, як перевірити, що насос не працює в кавітації, наведена у главі 15.4.

**8.3 ЗУСИЛЛЯ ТА МОМЕНТ ЗАТЯГУВАННЯ ФЛАНЦІВ****Моменти затягування фланців**

Моделі		Фланець DN	Гвинт	№ Гвинт	Момент затягування [Nm]
EVMS	(L)(G)	N 25	M10	2	30
EVMS	(L)(G)	F 25	M12	4	50
EVMS	(L)(G)	LF 25	M12	4	50
EVMS	(L)(G)	N 25	M10	2	30
EVMS	(L)(G)	F 25	M12	4	50
EVMS	(L)(G)	LF 25	M12	4	50
EVMS	(L)(G)	N 32	M10	2	30
EVMS	(L)(G)	F 32	M16	4	70
EVMS	(L)(G)	LF 32	M16	4	70
EVMS	(L)(G)	N 40	M12	2	50
EVMS	(L)(G)	F 40	M16	4	70
EVMS	(L)(G)	LF 40	M16	4	70
EVMS	(L)(G)	N 50	M12	2	50
EVMS	(L)(G)	F 50	M16	4	70
EVMS	(L)(G)	LF 50	M16	4	70
EVMS	(L)	LF 65	M16	4	80
EVMS	(G)	F 65	M16	8	80
EVMS	(G)	F 65	M16	4	80
EVMS	(G)	F 65	M16	8	80
EVMS	(L)	LF 80	M16	8	80
EVMS	(G)	F 80	M16	8	80
EVMS	(G)	F 80	M16	8	80
EVMS	(L)	LF 100	M16	8	80
EVMS	(G)	F 100	M20	8	100
EVMS	(G)	F 100	M16	8	80
EVMS	(L)	LF 100	M20	8	100
EVMS	(G)	F 100	M16	8	80
EVMS	(G)	F 100	M20	8	100

**Допустимі зусилля на фланці**

Моделі		Фланець DN	Сила X [N]	Сила Y [N]	Сила Z [N]
EVMS	(L)(G)	N 25	230	200	180
EVMS	(L)(G)	F 25	230	200	180
EVMS	(L)(G)	LF 25	230	200	180
EVMS	(L)(G)	N 25	230	200	180
EVMS	(L)(G)	F 25	230	200	180
EVMS	(L)(G)	LF 25	230	200	180
EVMS	(L)(G)	N 32	270	230	210
EVMS	(L)(G)	F 32	270	230	210
EVMS	(L)(G)	LF 32	270	230	210
EVMS	(L)(G)	N 40	370	330	300
EVMS	(L)(G)	F 40	370	330	300
EVMS	(L)(G)	LF 40	370	330	300
EVMS	(L)(G)	N 50	490	450	400
EVMS	(L)(G)	F 50	490	450	400
EVMS	(L)(G)	LF 50	490	450	400
EVMS	(L)(G)	N 50	490	450	400
EVMS	(L)(G)	F 50	490	450	400
EVMS	(L)(G)	LF 50	490	450	400
EVMS	(L)	LF 65	2100	1850	1700
EVMS	(G)	F 65	2100	1850	1700
EVMS	(G)	F 65	1050	925	850
EVMS	(G)	F 65	1050	925	850
EVMS	(L)	LF 80	2500	2250	2050
EVMS	(G)	F 80	2500	2250	2050
EVMS	(G)	F 80	1250	1125	1025
EVMS	(G)	F 80	1250	1125	1025
EVMS	(L)	LF 100	3350	3000	2700
EVMS	(G)	F 100	3350	3000	2700
EVMS	(G)	F 100	1675	1500	1350
EVMS	(G)	F 100	1675	1500	1350
EVMS	(L)	LF 100	3350	3000	2700
EVMS	(G)	F 100	3350	3000	2700
EVMS	(G)	F 100	1675	1500	1350
EVMS	(G)	F 100	1675	1500	1350

**Допустимі моменти на фланці**

Моделі		Фланець DN	Момент X [Nm]	Момент Y [Nm]	Момент Z [Nm]
EVMS	(L)(G)	N 25	190	240	160
EVMS	(L)(G)	F 25	190	240	160
EVMS	(L)(G)	LF 25	190	240	160
EVMS	(L)(G)	N 25	190	240	160
EVMS	(L)(G)	F 25	190	240	160
EVMS	(L)(G)	LF 25	190	240	160
EVMS	(L)(G)	N 32	230	280	190
EVMS	(L)(G)	F 32	230	280	190
EVMS	(L)(G)	LF 32	230	280	190
EVMS	(L)(G)	N 40	310	390	270
EVMS	(L)(G)	F 40	310	390	270
EVMS	(L)(G)	LF 40	310	390	270
EVMS	(L)(G)	N 50	340	420	300
EVMS	(L)(G)	F 50	340	420	300
EVMS	(L)(G)	LF 50	340	420	300
EVMS	(L)(G)	N 50	340	420	300
EVMS	(L)(G)	F 50	340	420	300
EVMS	(L)(G)	LF 50	340	420	300
EVMS	(L)	LF 65	1200	1500	1100
EVMS	(G)	F 65	1200	1500	1100
EVMS	(G)	F 65	600	750	550
EVMS	(G)	F 65	600	750	550
EVMS	(L)	LF 80	1300	1600	1150
EVMS	(G)	F 80	1300	1600	1150
EVMS	(G)	F 80	650	800	575
EVMS	(G)	F 80	650	800	575
EVMS	(L)	LF 100	1450	1750	1250
EVMS	(G)	F 100	1450	1750	1250
EVMS	(G)	F 100	725	875	625
EVMS	(G)	F 100	725	875	625
EVMS	(L)	LF 100	1450	1750	1250
EVMS	(G)	F 100	1450	1750	1250
EVMS	(G)	F 100	725	875	625
EVMS	(G)	F 100	725	875	625

## 9. ЕЛЕКТРОМОНТАЖ

[B-]

- ЕЛЕКТРОМОНТАЖ ПОВИНЕН ВИКОНУВАТИ КВАЛІФІКОВАНИЙ СПЕЦІАЛІСТ.
- ЯК ДЛЯ ТРИФАЗНОЇ, ТАК І ДЛЯ ОДНОФАЗНОЇ МОДЕЛІ, РЕКОМЕНДУЄТЬСЯ ВСТАНОВИТИ В ЕЛЕКТРИЧНІ СИСТЕМІ ВИСОКОЧУТЛИВИЙ ДИФЕРЕНЦІЙНИЙ ВИМИКАЧ (0,03 А)



### УВАГА!

Електроживлення електронасоса без вилки має здійснюватися через постійне з'єднання з електричним штекером, оснащеним вимикачем, запобіжниками і термовимикачем, відкаліброваними на споживаний струм електронасоса.

Мережа повинна мати ефективну систему заземлення відповідно до чинних в країні електричних стандартів: ця відповідальність лежить на установнику.

У разі електричних насосів, що не поставляються з кабелем живлення, використовуйте кабель, який відповідає чинним у вашій країні нормам і перетину, необхідному відповідно до довжини, встановленою потужністю і напругою мережі.

Якщо є, то вилка однофазних версій повинна бути підключена до джерела живлення в приміщенні далеко від бризок, водяних струменів або дощу і так, щоб вилка була доступна.

Електронасоси не оснащені внутрішнім захистом двигуна, тому за захист від перевантаження відповідає користувач. Від 1,5 кВт до 45 кВт двигун оснащений РТС. Рекомендується підключити захист до електронної плати.

ПІД ЧАС ВИКОНАННЯ ПІДКЛЮЧЕННЯ КАТЕГОРИЧНО ЗАБОРОНЯЄТЬСЯ МОЧИТИ АБО ЗВОЛОЖУВАТИ КЛЕМНУ КОЛОДУ АБО ДВИГУН.

- Для трифазної моделі після підключення до клемної коробки струмпідвідного кабелю зіркою або трикутником перевірте, дивлячись на електронасос зі сторони двигуна, що вентилятор обертається в напрямку стрілки, приклеєної на кришці вентилятора. В іншому випадку поміняйте місцями два з трьох проводів на монтажній колодці двигуна.

### ЕЛЕКТРОНАСОСИ EVMS

Перш ніж продовжувати підключення, переконайтеся, що напруга та частота лінії відповідають напрузі двигуна, що зазначена на заводській таблиці. Між лінією та електричним насосом повинна бути встановлена панель управління з наступними пристроями (якщо інше не передбачено місцевими нормами):

- вимикач з відстанню розмикання контактів не менше 3 мм;
- Пристрій захисту від короткого замикання (запобіжники або термомагнітний вимикач);
- Високочутливий диференційний вимикач (0.03 А);
- Рекомендується захисний пристрій від сухого ходу, який підключається до поплавця, чулві або іншого подібного пристрою;

Спочатку підключіть захисний провідник до клем ГПЕ, залишаючи його довшим, щоб він відіграв останнім в разі випадкового розриву. Якщо клемна коробка знаходиться в незручному положенні для підключення кабелю, її положення можна змінити, обертаючи двигун на 90°, 180° або 270°. Для цього відкрутіть 4 гвинти, які кріплять двигун до опори двигуна, підніміть двигун лише настільки, щоб забезпечити обертання, не знімаючи муфту між валом двигуна та насосом.

Потім знову затягніть 4 гвинти.

## 10. ЗАЛИВАННЯ НАСОСА

[C-]



### УВАГА!

Забороняється вводити насос в експлуатацію до того, як він буде розташований і встановлений у кінцевому положенні експлуатації, при цьому операція повинна виконуватися з повністю закритою базою електродвигуна.

Насос і всмоктувальну трубу слід наповнити водою. Як вже було зазначено, робота насоса без води неминуче спричиняє серйозні пошкодження деяких внутрішніх компонентів насоса. Наповнення виконується із закритою клемною коробкою та відключеним джерелом живлення.

### 10.1 ЗАЛИВАННЯ НАСОСУ, ВСТАНОВЛЕНОГО НЕ ПІД ЗАЛИВОМ

- Відкрутіть шестигрунтний ковпачок, розміщений над зовнішнім кожухом на висоті верхньої опори (зняти захист муфти, де це необхідно);
- за допомогою воронки наповніть трубу всмоктування та корпус насоса водою до переливу;
- Знову закрутіть шестигрунтний ковпачок, доки він не зафіксується;
- Ретельно витріть всю воду, що розлилася;
- Встановіть захисні кожухи, якщо вони були зняті;

### 10.2 ЗАЛИВАННЯ НАСОСУ, ВСТАНОВЛЕНОГО ПІД ЗАЛИВОМ

- Відкрутіть шестигрунтний ковпачок;
- Відкрийте шибер на стороні всмоктування, поки вода не почне переливатися;
- Знову закрутіть ковпачок, доки він не зафіксується.

## 11. ЕКСПЛУАТАЦІЯ, ЗАПУСК ТА РОБОЧИЙ ХІД

[D-]

ЗАБОРОНЯЄТЬСЯ ЕКСПЛУАТУВАТИ ЕЛЕКТРОНАСОС БЕЗ ВОДИ: ВІДСУТНІСТЬ ВОДИ ЗАДАЄ СЕРІОЗНУ ШКОДУ ВНУТРІШНІМ КОМПОНЕНТАМ.

### 11.1 ЗАГАЛЬНІ ПОПЕРЕДЖЕННЯ

- Поверхнєві електронасоси нашого виробництва призначені для роботи в місцях з температурою навколишнього середовища не вище 40°C і висотою над рівнем моря не більше 1000 м;
- електронасоси нашого виробництва не можуть використовуватися в басейнах або подібних місцях;
- довготривале функціонування електронасоса із закритою трубою на нагнітанні може привести до пошкодження в результаті перегрівання;
- не допускайте, щоб число циклів включення / вимикання насоса протягом одного року перевищувало 50 000. У разі якщо число циклів включення / вимикання насоса протягом одного року перевищить 50 000, термін служби насоса може скоротитися; при цьому також може виникнути ризик відмови. Відносно максимально допустимого числа циклів включення / вимикання за одну годину див. також Главу 7.2;
- при відключенні електричної напруги рекомендується роз'єднати панцю подачі електроживлення;
- вибирайте насос так, щоб він працював в межах точки максимального ККД, у всякому разі, в діапазоні між мінімальним і максимальним значеннями номінальної витрати.

### 11.2 ЗАПУСК

Після завершення гідравлічного та електричного підключення та заповнення перевірте напрямок обертання перед запуском насоса.

- Запустіть електронасос з закритим відсічним клапаном на нагнітанні.
- Перевірте напрямок обертання за годинниковою стрілкою, дивлячись на двигун з боку вентилятора (також зазначений стрілкою на верхній опорі) через прорізи в кришці вентилятора двигуна, які легко виявити при запуску або при його зупинці.
- У разі неправильного обертання перервати подачу живлення та змінити положення двох проводів живлення, в електричній панелі або в клемній колодці двигуна.
- Запустіть електронасос два-три рази для перевірки стану установки
- Декілька разів різко підвищить тиск на ділянці нагнітання
- Перевірте, щоб шум, вібрації, тиск і електрична напруга не були надмірними.
- Під час руху ослабляйте кришку вентиляційного отвору, поки вода не почне переливатися; знову закрутіть ковпачок, доки він не зафіксується.

### 11.3 ХІД

Запустіть насос із закритим відсічним клапаном на стороні нагнітання, а потім поступово відкривайте його. Електричний насос повинен працювати плавно і безшумно. Закрийте відсічний клапан і перевірте, щоб значення тиску на манометрі на нагнітанні співпадало зі значенням Pmax на паспортній таблиці. (Значення може бути приблизним, що в основному пов'язано з допускми та можливою напурою на всмоктуванні). Якщо тиск на манометрі значно нижчий за Pmax, повторіть заливку (повітря в насосі).



Якщо два значення близькі, це означає, що насос працює правильно і будь-які несправності з відкритим відсічним клапаном майже завжди обумовлені системними проблемами механічного характеру двигуна або набагато частіше кавітацією насоса через:

- надмірний перепад рівня або надмірне падіння тиску всмоктування,
- надто низький протитиск на нагнітання,
- проблеми, пов'язані з температурою рідини.

Щодо факторів, що зменшують та / або порушують всмоктувальну здатність, а отже, і продуктивність електронасоса, див. в розділі Усунення несправностей у главі 14. Слід зазначити, що для температури і висот, що перевищують зазначені, потужність двигуна зменшується, і тому необхідно використовувати двигун більшої потужності або знизити потреби. З цього приводу див. Гл. 15.2. Перевірте систему на відсутність гідродауду або піків тиску, спричинених швидкодіючими клапанами, які перевищують в 1,5 рази номінальний тиск насоса. У довгостроковій перспективі вони можуть завдати шкоди самому насосу.

Уникайте роботи насоса із закритим відсічним клапаном на нагнітання більше, ніж кілька секунд. Слід також уникати постійної роботи насоса при швидкості потоку нижче мінімального номінального значення, щоб уникнути можливого перегріву перекачуваної рідини та уникнути зайвого перевантаження підшипників насоса або двигуна.

#### 11.4 ЗУПИНКА

- Поступово зупиніть циркуляцію води на ділянці нагнітання для попередження підвищеного тиску в трубопроводах і в насосі в результаті гідравлічного удару;
- відключити подачу електроенергії.

### 12. ТЕХНІЧНЕ ОБСЛУГОВУВАННЯ І РЕМОНТ



**Перед будь-якими операціями з технічного обслуговування електронасоса відключіть джерело живлення.**

Електронасос не вимагає планового технічного обслуговування, однак бажано періодично перевіряти його правильну роботу шляхом періодичних перевірок, частота яких залежить від перекачуваної рідини та умов експлуатації, звертаючи увагу на виникнення аномальних шумів та вібрацій. Ці перевірки допоможуть приблизно визначити необхідність проведення позапланових заходів профілактичного обслуговування, уникаючи необхідності виконувати їх після раптових несправностей.

Позапланове технічне обслуговування, що зазвичай виконується на електронасосі:

- заміна механічного ущільнення
- заміна кільцевих ущільнювачів
- заміна підшипників
- заміна конденсаторів (за наявності)

Однак навіть ці компоненти, які, як правило, підлягають швидкому зносу, можуть прослужити дуже довго, якщо електронасос використовується правильно.

Якщо насос залишається без дії протягом тривалого часу, рекомендується повністю спорозжити його, знявши заглушки на зливному і наповнювальному отворах, ретельно промити його чистою водою, після чого спорозжити його, не допускаючи, щоб вода залишалася всередині насоса. Ця операція повинна завжди виконуватися при наявності небезпеки замерзання для попередження поломки компонентів насоса.



**Для будь-якого ремонту замовляйте оригінальні запчастини у нашій мережі з продажу та обслуговування. Неоригінальні запчастини можуть пошкодити виріб та становити небезпеку для людей та майна.**

#### 12.1 ЗАМІНА МЕХАНІЧНОГО УЩІЛНЕННЯ

[E-]

За будь-якими роз'ясненнями звертайтеся до нашого центру допомоги.

#### 13. УТИЛІЗАЦІЯ

Цей пристрій входить в сферу застосування Директиви 2012/19/ЄС, що стосується управління відходами від електричних і електронних приладів

(RAEE). Прилад слід утилізувати окремо від побутових відходів, оскільки він складається з різних матеріалів, які можна переробити вдуже у відповідних структурах. За відомостями про розташування екологічних платформ, уповноважених на прийом виробів для утилізації, і щодо їх правильної подальшої переробки зверніться до своїх місцевих муніципальних органів. Слід також пам'ятати, що при придбанні аналогічного приладу дистрибутор зобов'язаний безкоштовно прийняти старий прилад для подальшої утилізації. Виріб не несе потенційну небезпеку для здоров'я людей і для навколишнього середовища, але в ньому містяться шкідливі речовини відповідно до Директиви 2011/65 / UE (RoHS). Якщо такі речовини потрапляли в навколишнє середовище, вони можуть мати негативний вплив на екосистему. Перед використанням приладу в перший раз уважно прочитати інструкції. Категорично рекомендується не використовувати прилад з метою, які відрізняються від його призначення. Існує небезпека удару електричним струмом при неналежному застосуванні. Символ перекресленого сміттового контейнера на етикетці приладу означає, що виріб відповідає нормам щодо відходів від електричних і електронних приладів. Залишення приладу в навколишньому середовищі або його незаконна утилізація караються законом.



Відповідно до статті 9(1)(i) Рамкової директиви про відходи 2008/98/ЄС та регламенту REACH 1907/2006, усі продукти EBARA були зареєстровані Європейським агентством з хімічних речовин (ECHA). Щоб переглянути номер SCIP з відповідною інформацією про безпечне використання продукту, зайдіть у розділ «Сертифікати компанії» на веб-сайті [www.ebara.europa.com](http://www.ebara.europa.com)

### 14. ПОШУК НЕСПРАВНОСТЕЙ

#### 14.1 НАСОС НЕ ПРАЦЮЄ

**двигун не обертється**

Відсутність електричного живлення	Перевірте лічильник електромережі Зверніться до продавця для відновлення
Штепель не підключений	Перевірте електричне підключення до лінії
Неправильне електричне підключення	Перевірте клемний блок та електричну панель
Спрацював автоматичний вимикач або згоріли запобіжники (*)	Знову увімкніть вимикач або замініть запобіжники і з'ясуйте причину.
Поплавок заблокований	Переконайтеся, що поплавок досягає рівня ВКЛ.
Спрацював тепловий захист (однофазний)	Активується автоматично (лише однофазний)
Спрацювання вбудованого теплового захисту (за наявності) або термореле на панелі управління (*)	Зачекайте скидання вбудованого термозахисту або перезапустіть термореле на панелі.
Спрацювання системи захисту від сухого ходу (*)	Перевірте рівень води та / або правильність підключення пристроїв системи
Гідравліка заблокована	Перевірте гідравлічну частину. Усуньте сторонні тіла, які заблокували робоче коло.
Спрацював захист від перевантаження або неправильно відкалібровано	Перевірте, чи правильно відкалібровано амперометричний захист (максимальне значення струму лінії двигуна)
Двигун згорів через дефект ізоляції, перегрів або перевантаження (непридатна рідина)	Виміряйте опір ізоляції обмотки заземлення та переконайтеся, що він перевищує 10MΩ
2-фазне живлення (двигун 3~).	Перевірте, скільки фаз підключено до клемної колоди двигуна, та перевірте фактичну наявність напруги на 3 фазах за допомогою вольтметра, поки насос працює.

**двигун обертється**

Падіння напруги в електромережі	Зачекайте перезапуску
Всмоктуючий фільтр / отвір заблокований	Очистіть фільтр / отвір



Донний клапан заблокований або заблокований фільтр (**)	Розблокуйте або почистіть клапан і перевірте його роботу
Не виконано заливання насоса (**)	Виконайте заливання (глава 10)
Низький рівень води (за відсутності системи захисту) (*)	Відновити рівень води
Насос не залитий	Виконайте заливку насоса. Перевірте зворотний клапан на стороні нагнітання. Перевірте рівень рідини
Тиск дуже низький	Частково закрити шибєр на нагнітання
(*) Якщо несправність виникає знову, зателефонуйте нашій службі технічної допомоги	
(**) Зверніть увагу на ймовірність пошкодження механічного ущільнення	

#### 14.2 НАСОС ПРАЦЮЄ

##### зі зниженою потужністю

Пристрій розрахований неправильно	Перевірте пристрій
Обладнання забруднене	Очистіть труби, клапани, фільтри.
Рівень води занадто низький	Вимкніть насос або занурте донний клапан
Неправильний напрямок обертання (тільки трифазні моделі)	Поміняйте фази місяцями
Неправильна напруга живлення	Живлення насоса повинно відбуватись номінальною напругою.
Виток з трубопроводу	Перевірте з'єднання
Дуже високий тиск	Перевірте пристрій
Неправильна заливка / Не виконана заливка	Правильно залийте ділянку всмоктувального шланга (див. вказівки в інструкції)
Зворотний клапан заблокований	Перевірте правильність роботи зворотного клапана. Якщо необхідно, замініть.
Знос гідравлічної частини	Перевірити стан робочого колеса (перевірити сумісність матеріалу з перекачуваною рідиною)
Непридатна рідина	Перевірте щільність і в'язкість перекачуваної рідини (зверніться до торгової мережі).

#### 14.3 НАСОС ЗУПИНЯЄТЬСЯ ЧЕРЕЗ КОРОТКИЙ ЧАС РОБОТИ

##### через спрацювання теплового захисту

Напруга живлення виходить за межі допустимих меж двигуна	Перевірте, чи немає надмірних перепадів напруги через недостатній розмір лінії або кабелів
Невідповідне калібрування теплового захисту	Перевірте, чи правильно відкалібровано амперметричний захист (максимальне значення струму лінії двигуна) - Зменшіть витрату, відрегулювавши нагнітання дроселем, або замініть двигун на більш потужний - Перевірте реальну потужність, що поглинається насосом відповідно до перекачуваної рідини
Перевантаження двигуна через густу та / або тягучу рідину	Зменшіть потік, відрегулювавши нагнітання
Насос видає вищу швидкість потоку, ніж максимальна номінальна	Зменшіть потік, відрегулювавши нагнітання
Панель перебуває на сонці або на неї впливають інші джерела тепла	Захистіть панель від сонця або джерел тепла.
Сторонні предмети перешкоджають обертання робочих коліс	- Розберіть і почистіть насос - З цієї метою зателефонуйте нашій найближчій Службі технічної допомоги
Підшипники двигуна зношені	Замініть підшипники.
Температура рідини занадто висока	Температура перевищує технічні межі насоса
Внутрішній дефект	Зверніться до найближчого дилера

##### для застосування збільшення тиску

Невелика різниця між максимальним та мінімальним тиском	Збільшіть різницю між двома значеннями тиску
Несправні / не працюють електричні / електронні компоненти	Зверніться до торгової мережі.
Датчики рівно несправні	Перевірте правильне функціонування датчиків рівню.
Невідповідне/недозволене використання	Зверніться до торгової мережі.

#### 14.4 НАСОС НЕ ЗУПИНЯЄТЬСЯ

##### для застосування збільшення тиску

Максимальний тиск занадто високий	Налаштуйте максимальний тиск на нижчі значення
<b>14.5 НАСОС ВІБРУЄ</b>	
<b>видає надмірний шум під час роботи</b>	
Занадто велика витрата	Зменшіть витрату
Кавітація	Зверніться до найближчого дилера
Неправильний трубопровід	Закріпіть його краще
Гучний підшипник	Зверніться до найближчого дилера
Сторонні предмети на вентиляторі двигуна	Видаліть сторонні предмети
Неправильна заливка	Випустіть повітря з насосу та/або знову залийте його

##### видає аномальні шуми

Підшипники двигуна зношені	Замініть підшипники
Сторонні предмети між нерухомими та рухомими деталями	- Розберіть і почистіть насос - З цієї метою зателефонуйте нашій найближчій Службі технічної допомоги
	Зменшіть потік, відрегулювавши нагнітання. Якщо присутня кавітація, перевірте: - Перепад рівня на нагнітання - Втрату потужності на нагнітання (діаметр труби, відводи, та ін.) - Температура рідини - Протитиск на нагнітання
Насос працює у кавітації	

#### 14.6 ПРИ ЗАМИКАННІ ВИМИКАЧА, НАСОС НЕ МОЖЕ ЗРОБИТИ ЖОДНОГО ОБЕРТА, АБО, РОБИТЬ НАСИЛУ ПІВОБЕРТА, ПІСЛЯ ЧОГО СПРАЦЬОВУЄ АВТОМАТИЧНИЙ ВИМИКАЧ АБО ГОРЯТЬ ЗАПОБІЖНИКИ

Коротке замикання двигуна	- Перевірте та замініть - Зв'яжіться з кваліфікованим електриком
Коротке замикання через неправильне з'єднання	- Перевірте та підключіть правильно - Зв'яжіться з кваліфікованим електриком

#### 14.7 ДИФЕРЕНЦІЙНИЙ ВИМИКАЧ СПРАЦЬОВУЄ ОДРАЗУ ПІСЛЯ ЗАМИКАННЯ ВИМИКАЧА

Витік струму на землю через пошкодження ізоляції двигуна, кабелів або інших електричних компонентів	- Перевірте та замініть заземлений електричний компонент - Зв'яжіться з кваліфікованим електриком - Утворення конденсату в двигуні - Наявність сторонніх предметів
---	---

UK

#### 14.8 НАСОС РОБИТЬ ДЕКІЛЬКА ОБЕРТІВ У ПРОТИЛЕЖНОМУ НАПРЯМ-КУ ПІСЛЯ ЗУПИНКИ

Виток з донного клапану	Перевірте, почистіть або замініть
Виток з трубопроводу на стороні всмоктування	Перевірте та відремонтуйте

#### 15. СУПРОВІДНА ТЕХНІЧНА ДОКУМЕНТАЦІЯ

##### 15.1 СТАНДАРТНІ ЗНАЧЕННЯ НАПРУГИ, ВКАЗАНІ НА ЗАВОДСЬКІ ТАБЛИЦІ З ВІДПОВІДНИМИ ДОПУСКАМИ

[кВт]	Частота Гц	Фаза [-]	UN [V] ± %
≤ 0.55	50	1 ~	230 ± 10%
	60		220 ± 10%
0.37 ÷ 4.0	50	3 ~	230 Δ / 400 Y ± 10%
	60		220 Δ / 380 Y - 5% / + 10% 460 Y ± 10%
≥ 5.5	50	3 ~	400 Δ / 690 Y ± 10%
	60		380 Δ - 5% / + 10% 460 Δ ± 10%

##### 15.2 ФАКТОРИ ЗНИЖЕННЯ ПОТУЖНОСТІ ДВИГУНА

Якщо електронасос встановлений на ділянці, температура навколишнього середовища якої становить більше 40°C та / або його висота перевищує 1000 м над рівнем моря, потужність, яку може подавати двигун, зменшується.

У таблиці у додатку наведені коефіцієнти зниження в залежності від температури та висоти. Щоб уникнути перегріву, двигун потрібно замінити на інший, номінальна потужність якого помножена на коефіцієнт, що відповідає температурі і висоті навколишнього середовища, буде більше або рівною висоті стандартного двигуна.

Стандартний двигун можна використовувати лише в тому випадку, якщо споживач може прийняти зменшення його виробності, отримане шляхом регулювання подачі, до тих пір, поки поглинений струм не зменшиться на величину, рівну поправочному коефіцієнту.

T(°C)	Висота (метрів над рівнем моря)			
	1000	1500	2000	2500
40	1	0.96	0.94	0.90
45	0.95	0.92	0.90	0.88
50	0.92	0.90	0.87	0.85
55	0.88	0.85	0.83	0.81
60	0.83	0.82	0.80	0.77
65	0.79	0.76	0.74	0.72

##### 15.3 ТАБЛИЦЯ ЗНАЧЕНЬ МАКСИМАЛЬНОГО РОБОЧОГО ТИСКУ

Тиск вказується відповідно до кількості робочих коліс.

Pmax	50 Гц				
	EVMS1	EVMS3	EVMS5	EVMS10	EVMS15
1.6	2 ÷ 26	2 ÷ 21	2 ÷ 17	2 ÷ 15	1 ÷ 11
2.5	27 ÷ 39	23 ÷ 33	19 ÷ 27	16 ÷ 23	12 ÷ 17

Pmax	50 Гц				
	EVMS20	EVMS32	EVMS45	EVMS64	EVMS90
1.6	1 ÷ 9	1 ÷ 7	1 ÷ 5	1 ÷ 5	1 ÷ 4
2.5	10 ÷ 16	8 ÷ 11	6 ÷ 9	6 ÷ 8	5 ÷ 6
3.0	-	12 ÷ 14	-	-	-
3.5	-	-	10 ÷ 13	-	-

Pmax	60 Гц				
	EVMS1	EVMS3	EVMS5	EVMS10	EVMS15
1.6	2 ÷ 18	2 ÷ 15	2 ÷ 12	1 ÷ 10	1 ÷ 7
2.5	20 ÷ 29	16 ÷ 23	13 ÷ 19	11 ÷ 16	8 ÷ 12

Pmax	60 Гц				
	EVMS20	EVMS32	EVMS45	EVMS64	EVMS90
1.6	1 ÷ 6	1 ÷ 5	1 ÷ 4	1 ÷ 3	1 ÷ 3
2.5	7 ÷ 10	6 ÷ 8-2	5 ÷ 6	4 ÷ 5	4
3.0	-	8-0 ÷ 10	-	-	-
3.5	-	-	7	-	-

##### 15.4 КАВІТАЦІЯ

Кавітація, як відомо, є тим руйнівним явищем для насосів, яке виникає, коли вода, що всмоктується перетворюється в пар у середині насоса. Насоси EVMS, оснащені внутрішніми гідравлічними деталями з нержавіючої сталі, страждають менше, ніж ті, що виготовлені з менш цінних матеріалів, проте вони не можуть уникнути шкоди, спричиненої кавітацією.

Тому насоси повинні встановлюватися відповідно до законів фізики та правил, що стосуються рідин та самих насосів.

Тут ми наводимо лише практичні результати вищезазначених норм та фізичних законів.

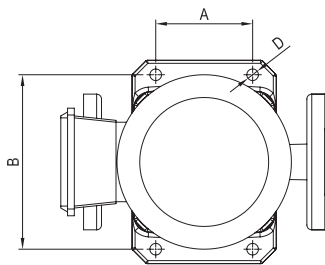
У стандартних умовах навколишнього середовища (15°C і на рівні моря) вода перетворюється на пару, потрапляючи в розрядження більше 10,33 м. Тому 10,33 м - це максимальна теоретична висота підйому води. Насоси EVMS, як і всі відцентрові насоси, не можуть працювати на повну висоту теоретичного підйому через їх внутрішню втрату, так звану NPSHr, яку потрібно відняти. Тому теоретична всмоктувальна здатність кожного насоса EVMS становить 10,33 м мінус його NPSHr у розглянутій робочій точці.

NPSHr можна вивести за кривими каталогу, і його слід враховувати на етапі вибору насоса.

Коли насос знаходиться під заливом або йому потрібно всмоктувати холодну воду з 1 або 2 м за допомогою короткого шланга з одним або двома широкими вигинами, NPSHr можна не враховувати. NPSHr слід враховувати тоді, коли установка є складною. Монтаж ускладнюється, коли:

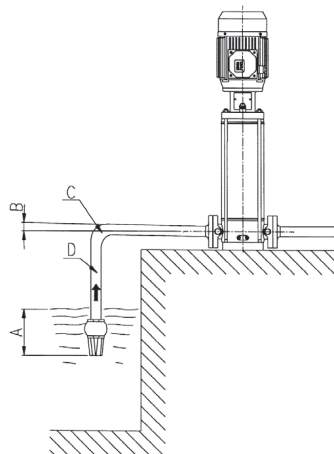
- високий перепад рівнів всмоктування;
- всмоктувальна труба довга та / або з великою кількістю вигинів та / або з декількома клапанами (великі втрати потужності на всмоктуванні);
- Донний клапан має великий перепад тиску (висока втрата потужності на всмоктуванні);
- насос використовується при швидкості потоку, близькій до максимальної номінальної виробності (NPSHr збільшується, коли витрата зростає понад максимальну виробність);
- Висока температура води. (3.80-85°C вже видно, що насос повинен знаходитися під заливом);
- Висота над рівнем моря (гірська місцевість).

## 15.5. РОЗТАШУВАННЯ ОТВОРІВ ДЛЯ КРІПЛЕННЯ



Модель	D мм	A мм	B мм
EVMS1	12	100	180
EVMS3			
EVMS5			
EVMS10			
EVMS15			
EVMS20	14	170	240
EVMS32			
EVMS45		190	266
EVMS64			
EVMS90			

РИС.2

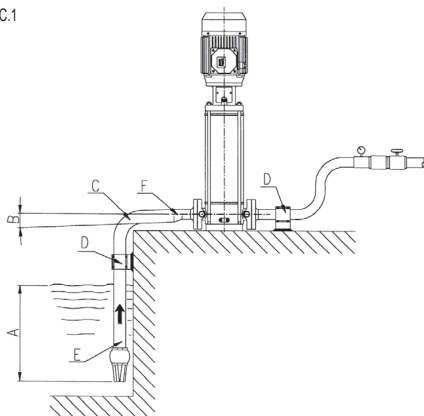


- A Недостатнє занурення
- B Негативний нахил, утворення повітряних кишень
- C Різкий вигин, перепади тиску
- D Діаметр труби < діаметра патрубка насоса, перепад тиску

UK

## 15.6 ЗАСТЕРЕЖЕННЯ ЩОДО ПРАВИЛЬНОЇ РОБОТИ ЕЛЕКТРОНАСОСІВ (РИС. 1 - РИС. 2)

РИС.1



- A Добре занурення
- B Позитивний нахил
- C Крива з широким радіусом
- D Труби з незалежними опорами
- E Діаметр всмоктувальної труби  $\geq$  діаметра патрубку насоса
- F Ексцентриковий перехід

## UPUTE ZA UPORABU I ODRŽAVANJE

### KAZALO

1.	UVOD	str. 244
2.	IDENTIFIKACIJSKI PODACI	str. 244
3.	JAMSTVO I TEHNIČKA POMOĆ	str. 244
4.	OPĆA SIGURNOSNA UPOZORENJA	str. 244
4.1	MJERE ZAŠTITE NA TERET KORISNIKA	str. 244
4.2	ZNAČAJNA ZAŠTITA I OPREZ	str. 245
4.3	PREOSTALI RIZICI ZA POVRŠINSKE PUMPE	str. 245
5.	RUKOVANJE I SKLADIŠTENJE	str. 245
6.	TEHNIČKO-KONSTRUKCIJE ZNAČAJKE	str. 245
6.1	OPIS	str. 245
6.2	PREDVIĐENA UPOTREBA	str. 245
6.2.1	KORIŠTENJE PITKE VODE	str. 245
6.3	NEPREDVIĐENA UPOTREBA	str. 245
7.	TEHNIČKI PODACI	str. 246
7.1	TEHNIČKI PODACI PUMPE	str. 246
7.2	TEHNIČKI PODACI MOTORA	str. 246
7.3	NATPISNA PLOČICA PUMPE	str. 246
7.4	INFORMACIJE O BUCI	str. 246
8.	PRIPREMA ZA UPORABU	str. 246
8.1	SPAJANJE MOTORA	str. 246
8.1.1	POSTAVLJANJE MOTORA NA PUMPU	str. 247
8.2	OPĆE MJERE OPREZA ZA UGRADNJU	str. 247
8.2.1	INSTALACIJA	str. 247
8.2.2	POSTAVLJANJE PROIZVODA	str. 247
8.2.3	SIDRENJE	str. 247
8.2.4	CIJEVI	str. 247
8.3	SILE I ZATEZNI MOMENTI PRITEZANJA PRIRUBNICA	str. 248
9.	ELEKTRIČNO PRIKLJUČIVANJE	str. 248
10.	PUNJENJE PUMPE	str. 249
10.1	PUNJENJE PUMPE INSTALIRANE IZNAD GLAVE	str. 249
10.2	PUNJENJE PUMPE INSTALIRANE ISPOD GLAVE	str. 249
11.	UPOTREBA, POKRETANJE I RAD	str. 249
11.1	OPĆA UPOZORENJA	str. 249
11.2	POKRETANJE	str. 249
11.3	RAD	str. 249
11.4	ZAUSTAVLJANJE	str. 250
12.	ODRŽAVANJE I POPRAVK	str. 250
12.1	ZAMJENA MEHANIČKE BRTVE	str. 250
13.	ODLAGANJE	str. 250
14.	RJEŠAVANJE PROBLEMA	str. 250
15.	PRATEĆA TEHNIČKA DOKUMENTACIJA	str. 252
	TEHNIČKI DODATAK	str. 290

KORISNIK MORA SAČUVATI OVE UPUTE

### 1. UVOD

Slijedite u njima navedene odredbe kako biste postigli optimalne performanse i ispravan rad proizvoda. Za sve ostale informacije obratite se najbližem ovlaštenom prodavaču.

REPRODUKCIJA ILUSTRACIJA I/ILI TEKSTA, ČAK I DJELOMIČNA, ZABRANJENA JE IZ BILO KOJEG RAZLOGA.

U pripremi priručnika s uputama korišteni su sljedeći simboli kako bi se naglasile posljedice nepridržavanja zahtjeva:

**POZOR!**

Rizik od oštećenja pumpe ili sustava



Rizik od nanošenja štete ljudima ili stvarima



Rizik električne prirode

## 2. IDENTIFIKACIJSKI PODACI

### 2.1 PROIZVOĐAČ EBARA Pumps Europe S.p.A.

Registrirano sjedište:

Via Campo Sportivo, 30 - 38023 CLES (TN), ITALIA  
Telefon: 0463/660411 - Faks: 0463/422782

Korisnička služba:

e-mail: tcs.epe@ebara.com  
Tel. +39 0444 706968

### 2.2 Vidi NATPISNU PLOČICU u poglavlju 7.3

## 3. JAMSTVO I TEHNIČKA POMOĆ

NEPRIDRŽAVANJE UPUTA DANIH U OVOM PRIRUČNIKU S UPUTAMA I/ILI BILO KAKAV ZAHVAT NA PROIZVODU KOJI NISU IZVELI NAŠI SERVISNI CENTRI PONIŠTIĆE JAMSTVO I OSLOBODITI PROIZVOĐAČA OD BILO KOJE ODGOVORNOSTI U SLUČAJU NESREĆE ILI OŠTEĆENJA STVARI I/ILI SAMOG PROIZVODA.

Po primitku proizvoda provjerite da pakiranje nije pretrpjelo lomove ili značajnija udubljenja, u suprotnom odmah obavijestite osobu koja je izvršila isporuku. Zatim, nakon ukuljanja proizvoda iz pakiranja, provjerite da nije oštećena tijekom transporta; ako se to dogodilo, obavijestite prodavca u roku od **8 dana** od isporuke. Zatim provjerite na natpisnoj pločici proizvoda da li prikazane karakteristike odgovaraju traženim.

Slijedeći dijelovi, koji su obično podložni habanju, imaju ograničeno jamstvo:

- ležajevi
- mehaničke brtve
- brtveni prsten
- kondenzatori

Ako mogući kvar nije jedan od onih predviđenih tablicom "RJEŠAVANJE PROBLEMA" (poglavlje 14.), kontaktirajte najbližeg ovlaštenog prodavača.

## 4. OPĆA SIGURNOSNA UPOZORENJA

Prije puštanja proizvoda u rad, neophodno je da korisnik zna kako se izvode sve radnje opisane u ovom priručniku i da ih primjenjuje svaki put tijekom uporabe ili održavanja proizvoda.

### 4.1 MJERE ZAŠTITE NA TERET KORISNIKA



Korisnik se mora strogo pridržavati propisa o sprečavanju nesreća koji su na snazi u odgovarajućim zemljama; mora uzeti u obzir i karakteristike proizvoda (vidi "TEHNIČKI PODACI"). Uvijek koristite zaštitne rukavice prilikom rukovanja i/ili održavanja.



Tijekom usluga popravka ili održavanja proizvoda prekinite napajanje, sprečavajući tako slučajno pokretanje koje može prouzročiti štetu ljudima i/ili imovini.



Uređaj smiju koristiti djeca starija od 8 godina, osobe sa smanjenim fizičkim, slušnim, mentalnim sposobnostima, ili osobe bez potrebnog znanja ili iskustva, pod uvjetom da su pod nadzorom ili nakon što dobiju upute koje se odnose na sigurnosnu uporabu uređaja i nakon što shvate opasnosti koje su s njim povezane. Djeca se ne smiju igrati s aparatom. Čišćenje i održavanje koje treba obaviti korisnik ne smiju obavljati djeca bez nadzora odraslih.

Bilo kakvo održavanje, ugradnja ili pomicanje proizvoda s električnim sustavom pod naponom može prouzročiti ozbiljne nesreće, čak i smrtna, za ljude.

Prilikom pokretanja proizvoda, izbjegavajte biti bosonogi ili, još gore, u vodi i mokrim rukama.

Korisnik ne smije provoditi operacije ili intervencije na vlastitu inicijativu koje nisu dopuštene u ovom priručniku.



Zaustavite rad u slučaju kvara pumpe. Rad pumpe u neispravnom stanju može prouzročiti tjelesne ozljede ili materijalnu štetu.

Ne dodirujte pumpu kad je radna tekućina vruća voda. Visoke temperature mogu uzrokovati opeklinae.

Ne dodirujte motor. Površine motora bit će vrlo vruće i mogu izazvati opeklinae na dodiru.

Ne dodirujte rotirajuće dijelove poput vretena, okova vratila, V remenica itd. dok pumpa radi. Budući da se ti dijelovi okreću velikom brzinom, kontakt s njima može prouzročiti ozljede.

Ne dodirujte dijelove pod naponom dok je oprema uključena. Postoji opasnost od strujnog udara.

#### 4.2 ZNAČAJNA ZAŠTITA I OPREZI



Svi proizvodi konstruirani su na takav način da su pomoću kućišta pokretni dijelovi učinjeni neškodljivim. Stoga, proizvođač odbija svaku odgovornost u slučaju oštećenja nastalog uslijed neovlaštenog mijenjanja ovih uređaja.



Svaki vodič ili dio pod naponom električno je izoliran od tla; međutim, postoji dodatna sigurnost koja se sastoji od povezivanja dostupnih vodljivih dijelova na vodič uzemljenja kako bi se osiguralo da dostupni dijelovi ne mogu postati opasni u slučaju kvara na glavnoj izolaciji.

#### 4.3 PREOSTALI RIZICI

Preostali rizici su:

- Mogućnost kontakta (čak i ako nije slučajno) s ventilatorom za hlađenje motora prelaskom preko otvora na poklopcu ventilatora s tankim predmetima (npr. odvijačima, štipačima i slično).

#### 5. RUKOVANJE I SKLADIŠTENJE

##### 5.1 RUKOVANJE



Pridržavajte se važećih propisa o sprečavanju nesreća. Mogući rizik od drobljenja. Proizvod može biti težak, koristite prikladne metode dizanja i odjeću.

Za pomicanje električne pumpe potrebno je:

- isključiti napajanje;
- odvojiti dovodnu i usisnu cijev (ako postoje) ako su preduge ili glomazne;
- ako postoje, odvrnite vijke koji blokiraju električnu pumpu na površini nosača;
- podignite električnu pumpu odgovarajućim sredstvima prema njenoj težini i veličini.

Proizvod je pakiran vodoravno:

- ili u kartonskoj kutiji, opremljenoj bočnim ručkama, na zahtjev. Ako težina i dimenzije to zahtijevaju, ambalaža će biti ojačana drvenom paletom,
- ili u drvenom kućištu za neke modele.

Rukovanje električnom pumpom: za pomicanje električne pumpe iz vodoravnog položaja pakiranja dovoljno je sigurno pričvrstiti odgovarajući remen oko osnove motora, polako podizati odgovarajućim sredstvima i osigurati ispravnu ravnotežu tijekom rukovanja.

**POZOR!** Provjerite je li proizvod pravilno pričvršćen na motor i da se ne može prevrnuti ili pasti.

Rukovanje samo s pumpom: slijedite isti postupak kao i za električnu pumpu s jedinom razlikom što će remen biti pričvršćen na nosaču motora.

#### 5.2 SKLADIŠTENJE

- Proizvod se mora čuvati na pokrivenom i suhom mjestu, dalje od izvora topline i dalje od priljavštine i vibracija.
- Zaštite proizvod od vlage, izvora topline i mehaničkih oštećenja
- Ne stavljajte teške predmete na ambalažu.
- Proizvod se mora čuvati na temperaturi okoliša između + 5 °C i + 40 °C (41 °F i 104 °F), relativne vlažnosti od 60%.

#### 6. TEHNIČKO-KONSTRUKCIJE ZNAČAJKE

##### 6.1 OPIS

Proizvod koji ste kupili je samousisavajuća vertikalna višestepena pumpa koja se može kombinirati s normaliziranim električnim motorima. Kratica EVMS razlikuje široku paletu vertikalnih višestepeni crpki s linijskim priključcima, veličine deset nominalnih protoka (EVMS 1, 3, 5, 10, 15, 20, 32, 45, 64 i 90 m<sup>3</sup>/h), i različiti broj stupnjeva, kako bi se udovoljilo različitim zahtjevima za tlakom, proizvod se isporučuje kao električna pumpa (pumpa i motor) ili samo kao pumpa.

Za identifikacijsku šifru proizvoda pogledajte tehnički dodatak.

**[-F-]**

Ako se kupuje pumpa bez motora, provjerite je li motor prikladan za spajanje s pumpom.

##### 6.2 PREDVIDENA UPOTREBA

Pumpa je pogodna za:

- civilne i industrijske sustave za distribuciju vode
- sustave za pranje
- tretman vode
- protupožarne sustave
- sustave hlađenja
- sustave pod tlakom
- sustave za navodnjavanje

##### 6.2.1 KORIŠTENJE PITKE VODE

Ako je proizvod izrađen od materijala kompatibilnih s pumpanjem pitke vode, prije upotrebe mora raditi s čistom vodom pri nominalnoj brzini protoka za vrijeme navedeno u donjoj tablici:

EVMS1	60 minuta (minimalno)
EVMS3	60 minuta (minimalno)
EVMS5	30 minuta (minimalno)
EVMS10	30 minuta (minimalno)
EVMS15	15 minuta (minimalno)
EVMS20	15 minuta (minimalno)
EVMS32	15 minuta (minimalno)
EVMS45	15 minuta (minimalno)
EVMS64	15 minuta (minimalno)
EVMS90	15 minuta (minimalno)

##### 6.3 NEPREDVIDENA UPOTREBA



Nepravilna upotreba pumpe prouzročiti opasne uvjete i nanijeti štetu osobama i/ili stvarima

**POZOR!** Nepredvidena upotreba proizvoda može poništiti jamstvo

Ne mogu se koristiti za:

- rukovanje prijavom vodom
- vodu s velikom prisutnošću kiselina
- korozivne tekućine
- vodu s temperaturama višim od onih navedenih u poglavlju "TEHNIČKI PODACI"
- morsku vodu
- zapaljive i/ili eksplozivne tekućine
- tekućine koje nisu kompatibilne s konstruktivnim materijalima pumpe
- vanjsku instalaciju bez zaštite od atmosferskih utjecaja
- rad u nedostatku tekućine

## 7. TEHNIČKI PODATCI

### 7.1 TEHNIČKI PODACI PUMPE

	J.M.	EVMS1-20	EVMS32-90
Maks. temperatura pumpane tekućine	°C	ovisi o mehaničke brtve (vidi knjigu podataka)	
Maks. količina / maks. dim. čvrsta tijela	Ppm/mm	50 / 0,1 ÷ 0,25	
Maksimalni radni tlak	MPa	1,6 ÷ 2,5	1,6 ÷ 3,0 ÷ 3,5
Promjer isporuke	*	G 1" ÷ Ø 100mm	
Promjer usisa			

\* = navoj prema UNI ISO 228



### 7.2 TEHNIČKI PODACI MOTORA

Vrsta	IC411 - T.E.F.C. (zatvoreni motor s prisilnom ventilacijom)	
Stupanj zaštite	IP 55 IP 56 (samo za EVMS1-90 ≥ 15 kW)	
Maksimalan broj pokretanja na sat	Br.	kW
	100	≤ 0,55
	60	0,75 ÷ 3,0
	30	4,0 ÷ 11
	15	15 ÷ 30
	8	37 ÷ 45
Klasa izolacije i prekomjerna temperatura	F (s prekomjernom temperaturom klase B)	
Vrsta rada	Neprekidno S1	
Električni podaci	Vidi pločicu motora	

Ovaj popis prikazuje specifikaciju Ebara motora. U slučaju upotrebe različitog motora, provjerite specifikacije proizvođača na pločici motora.

### 7.3 NATPISNA PLOČICA PUMPE

Natpisna pločica je aluminijska naljepnica koja se stavlja na motore i prikazuje njihove tehničke karakteristike. Standardni naponi su naznačeni na pločici s odgovarajućim tolerancijama.

EBARA Pumpe Europe S.p.A.		CE	
Via Campo Sportivo, 30 38023 Cles (TN), ITALY Phone +39 0444 706911 V.A.T. - 01254690221		MADE IN ITALY	
TYPE			
 P/N			
Hmax	m	Hmin	m
Q	l/min	H	m
P2	kW	HP	
Hz		min <sup>-1</sup>	
MEI >		Hyd. eff.	%

"TYPE"	Model pumpe
"P/N"	Šifra dijela
"Hmax"	Maksimalna prevalencija
"Hmin"	Minimalna prevalencija
"Q"	Oznaka točaka minimalnog i maksimalnog protoka
"H"	Oznaka vršnih točaka koje odgovaraju minimalnoj i maksimalnoj brzini protoka
"P2"	Nazivna snaga motora (izlazna snaga prema osi)
"HP"	Nominalna snaga motora izražena u KS (konjska snaga)
"Hz"	Frekvencija
"min-1"	Brzina rotacije
"MEI"	Indeks koji mjeri kvalitetu pumpe s obzirom na njezinu učinkovitost
"Hyd. Eff."	Hidraulička učinkovitost pumpe

## 7.4 INFORMACIJE O BUCI

Snaga [Kw]	Veličina motora	50 Hz		60 Hz	
		LpA [dB]*	LwA [dB]**	LpA [dB]*	LwA [dB]**
0,37	71	52	-	57	-
0,55	71	52	-	57	-
0,75	80	52	-	57	-
1,1	80	52	-	57	-
1,5	90	60	-	65	-
2,2	90	60	-	65	-
3,0	100	62	-	67	78
4,0	112	66	-	71	82
5,5	132	68	79	73	84
7,5	132	68	79	73	84
11	160	73	84	78	89
15	160	72	83	75	86
18,5	160	70	81	75	86
22	180	70	81	74	85
30	200	70	81	75	86
37	200	73	84	77	88
45	225	75	86	79	90

Tablica prikazuje maksimalne vrijednosti emisije zvuka za električne pumpe

\* Razina zvučnog tlaka - Prosječna vrijednost mjerena na udaljenosti od jednog metra od pumpe. Tolerancija ± 2,5 dB.

\*\* Razina zvučne snage. Tolerancija ± 2,5 dB.

PROIZVOĐAČ ZADRŽAVA PRAVO IZMJENE TEHNIČKIH PODATAKA RADI POBOLJŠANJA I AŽURIRANJA.

## 8. PRIPREMA ZA UPORABU

### POZOR!



Ugradnju mora izvesti kvalificirani tehničar.

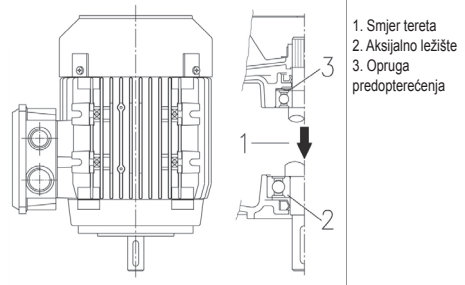


Raspakirajte pumpu i podignite je ili spustite odgovarajućim alatima za podizanje, poštujući propise o sprečavanju nesreća.

Obratite pažnju jer vijci za podizanje motora nisu prikladni za podizanje električne pumpe.

### 8.1 SPAJANJE MOTORA

Motore koji se spajaju na EVMS pumpe moraju biti u skladu s IEC standardima i imati oprugu predopterećenja postavljenu prema dijagramu:



1. Smjer tereta
2. Aksijalno ležište
3. Opruga predopterećenja

### POZOR!



Prisutnost i ugradnja opruge predopterećenja je obavezna kako je naznačeno na gornjem crtežu.



Operacije spajanja motora/pumpe moraju se izvoditi s motorom koji nije priključen na napajanje.

Budući da se nakon spajanja preporučuje funkcionalno ispitivanje, ako prostor to dopušta, preporučljivo je izvršiti spajanje nakon što je pumpa već usidrena u radnom položaju i spojena na usisne i dovodne cijevi. U suprotnom, funkcionalno ispitivanje morati se provesti s privremenim hidrauličkim spojevima.

## 8.1.1 POSTAVLJANJE MOTORA NA PUMPU

[A-1]

**POZOR!**



Sve sljedeće radnje moraju se izvesti bez napajanja.

1. Postavite i učvrstite pumpu okomito na ravnu površinu koja se ne može deformirati.
2. Odvijte 4 vijka, uklonite dvije zaštite spoja i umetak za zaključavanje spoja. [A-1]
3. Uklonite 4 vijka za pričvršćivanje poluspojeva i poluspoja. [A-2]
4. Otпустиite ravnomjerno 3 vijka koji učvršćuju prstenastu maticu uloška. [A-3]
5. Uklonite jezičak motora. [A-4]
6. Postavite polu-jezičak u ležište osovine motora. [A-4]

**POZOR!**

Polu-jezičak ne smije viriti iz svog ležišta na osovini motora.

7. Postavite motor okomito s osovinom okrenutom prema dolje i postavite ga iznad pumpe. [A-5]
8. Umetnite i ravnomjerno pričvrstite 4 vijka za učvršćivanje motora. [A-6]
9. Pomoću poluge prikladne za tip motora, polugu između nosača motora i spoja na sljedeće načine:
  - za motor  $\leq 4,0$  kW: podignite spoj dok kraj vratila pumpe ne dodirne kraj vratila motora;
  - za motore  $\geq 5,5$  kW: podignite spoj dok ne sjedne na kraj vratila motora. [A-7a]
10. Postupno zavijte i učvrstite 4 vijka spoja s odgovarajućim momentom. [A-7b]
11. Rotirajte spoj rukom, provjeravajući je li razmak između dva poluspoja vidljivo jednak. Ako nije, ponovite od točke 9. [A-8]
12. Ravnomjerno učvrstite 3 vijka prstenaste matice uloška s odgovarajućim momentom. [A-9]
13. Privremeno spojite usisnu i dovodnu cijev, a zatim otvorite dovodni ventil.
14. Napunite pumpu za vodu kako je opisano u poglavlju 10.
15. Sastavite dvije zaštite za spojeve (4 vijka). [A-10]
16. Spojite motor na napajanje kako je opisano u poglavlju 9.
17. Uključite električnu pumpu nekoliko minuta. [A-11]
18. Provjerite da buka i vibracije nisu pretjerani.
19. Isključite napajanje motora i pričekaite da se spojica zaustavi.
20. Odvijte 4 vijka i uklonite dvije zaštite spoja. [A-12]
21. Pregledajte unutrašnjost nosača provjeravajući ima li vode. [A-13]
22. Ako ima vode, ponovo izvršite pozicioniranje spoja nakon što ste ispraznili pumpu. Ponovite postupak od točke 4 do točke 20.
23. Sastavite dvije zaštite za spojeve (4 vijka). [A-14]
24. Trajno spojite dovodnu i usisnu cijev.
25. Instalirana električna pumpa.

Postupak za modele bez ležajeva: Slijedite postupak 1-25

Postupak za modele s ležajevima: preskočite korake 2-6, 9-12, 15 i 20-23

## 8.2 OPĆE MJERE OPREZA ZA UGRADNJU

**POZOR!**

Uklonite poklopce za dovod i zatvaranje usisa prije spajanja proizvoda na cijevi

- a) Upotrijebite metalne cijevi kako biste spriječili popuštanje zbog vakuuma stvorenog usisavanjem ili od plastičnog materijala s određenim stupnjem krutosti;
- b) poduprite i poravnajte cijevi tako da ne stvaraju pritisak na pumpu;
- c) ako koristite fleksibilna crijeva za usisavanje i dovod, izbjegavajte ih savijati kako biste izbjegli uska grla;
- d) zabrtvite sve cijevne spojeve: infiltracija zraka u usisnoj cijevi negativno utječe na rad pumpe;

- e) na dovodnoj cijevi, na izlazu iz električne pumpe, preporučljivo je ugraditi nepovratni ventil i zaporni ventil;
- f) pričvrstite cijevi na spremnik ili u svakom slučaju na fiksne dijelove, tako da ne vrše pritisak na pumpu;
- g) izbjegavajte koristiti previše zavoja (gušđiji vrat) i ventila u sustavu;
- h) na PUMPAMA instaliranim iznad glave, usisna cijev treba biti opremljena ventilom na dnu i filtrom kako bi se spriječio ulazak stranih tijela, a njezin kraj treba uroniti na dubinu od najmanje dvostrukog promjera cijevi; nadalje, mora biti na udaljenosti od dna spremnika jedan i pol puta većoj od promjera cijevi. Za usis duži od 4 metra, za bolje performanse, koristite crijevo većeg promjera (preporučeno za usisnu cijev 1/4 inča više).

## 8.2.1 INSTALACIJA

- a) Postavite pumpu na ravnu površinu što je moguće bliže izvoru vode, ostavljajući dovoljno slobodnog prostora oko nje da se omogući sigurna upotreba i održavanje. U svakom slučaju, ostavite slobodan prostor od najmanje 100 mm ispred ventilatora za hlađenje površinskih pumpi;
- b) koristiti cijevi odgovarajućeg promjera opremljene navojnim čahurama koje se moraju pričvrstiti na usisne i dovodne priključke električne pumpe ili na navojne protuprirubnice isporučene s njom;

## 8.2.2 POSTAVLJANJE PROIZVODA

**POZOR!**

Električnu pumpu instalirajte u ventilirano okruženje zaštićeno od lošeg vremena (kiše, mraza ...).

Imajte na umu ograničenja temperature i nadmorske visine, vidi pog. 15.2

Električnu pumpu postavite na određenu udaljenost od zidova, stropa ili drugih prepreka kako biste omogućili sigurno pričvršćivanje, upotrebu i održavanje. Električna pumpa smije se instalirati samo u okomitom položaju.

## 8.2.3 SIDRENJE

Električnu pumpu pričvrstite vijcima na odgovarajuće krutu podlogu kako bi podnijela težinu pumpe ili na odgovarajuću metalnu strukturu. Ako je podloga betonska i sastavni je dio armiranobetonske konstrukcije nastanjenih zgrada, preporučljivo je koristiti antivibracijske potpore kako bi se izbjeglo uznemiravanje ljudi. Za učvršćivanje, slijkom označite središta 4 rupe na postolju pumpe na potpomoj površini. Kratko pomaknite električnu pumpu i izbušite 4 rupe za vijke Ø12 za EVMS pumpe 1, 3, 5, 10, 15, 20 i Ø14 za EVMS pumpe 32, 45, 64 i 90. Postavite pumpu, poravnajte je s cijevima i do kraja zategnite vijke. Položaj rupa za učvršćivanje također se može naći u pog. 15.5.

## 8.2.4 CIJEVI

Uz dolje dane preporuke, slijedite i indikacije na sl. 1 pog. 15.6



Cijevi moraju biti dimenzionirane tako da podnose maksimalni radni tlak pumpe.

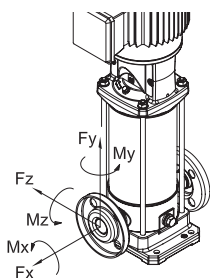
Na isporuci, prije nepovratnog ventila i zapornog ventila, poželjno je ugraditi i manometar. Upotrijebite prikladne nosače za usisne i odvodne cijevovode kako biste izbjegli pretjerano naprezanje priрубica pumpe.

Ako je crpka instalirana iznad glave (donja razina tekućine niža od pumpe) i napaja otvoreni krug, na kraju usisne cijevi mora se postaviti ventil na dnu. U tom je slučaju poželjno koristiti cijev za spajanje na pumpu.

**POZOR!**

Pazite da zbroj razlike u razini vode/usisnog otvora i pad tlaka duž usisne cijevi bude manji od usisnog kapaciteta pumpe. Čak i temperatura vode i nadmorska visina negativno utječu na usisni kapacitet pumpe. Ako zbroj različitih faktora koji djeluju protiv usisnog kapaciteta premašuje usisni kapacitet same pumpe, imamo fenomen kavitacije koji ugrožava hidrauličke performanse i dovodi do oštećenja nekih vitalnih dijelova pumpe. Specifične informacije o tome kako provjeriti da pumpa ne radi u kavitaciji dane su u pog. 15.4.

### 8.3 SILE I ZATEZNI MOMENTI PRITEZANJA PRIRUBNICA



Zatezni momenti pritezanja prirubnica

Modeli		Prirubnica DN	Vijak	kom. Vijak	Zatezni moment [Nm]	
EVMS	(L)(G)	N	25	M10	2	30
EVMS	(L)(G)		F	25	M12	4
EVMS	(L)(G)	LF	25	M12	4	50
EVMS	(L)(G)	N	25	M10	2	30
EVMS	(L)(G)		F	25	M12	4
EVMS	(L)(G)	LF	25	M12	4	50
EVMS	(L)(G)	N	32	M10	2	30
EVMS	(L)(G)		F	32	M16	4
EVMS	(L)(G)	LF	32	M16	4	70
EVMS	(L)(G)	N	40	M12	2	50
EVMS	(L)(G)		F	40	M16	4
EVMS	(L)(G)	LF	40	M16	4	70
EVMS	(L)(G)	N	50	M12	2	50
EVMS	(L)(G)		F	50	M16	4
EVMS	(L)(G)	LF	50	M16	4	70
EVMS	(L)	LF	65	M16	4	80
EVMS	(G)		65	M16	8	80
EVMS	(L)	F	65	M16	4	80
EVMS	(G)		65	M16	8	80
EVMS	(L)	LF	80	M16	8	80
EVMS	(G)		80	M16	8	80
EVMS	(L)	F	80	M16	8	80
EVMS	(G)		80	M16	8	80
EVMS	(L)	LF	100	M16	8	80
EVMS	(G)		100	M20	8	100
EVMS	(L)	F	100	M16	8	80
EVMS	(G)		100	M20	8	100
EVMS	(L)	LF	100	M16	8	80
EVMS	(G)		100	M20	8	100
EVMS	(L)	F	100	M16	8	80
EVMS	(G)		100	M20	8	100

Dopuštene sile na prirubicama

EVMS	(L)(G)	1	N	25	230	200	180
EVMS	(L)(G)		F	25	230	200	180
EVMS	(L)(G)		LF	25	230	200	180
EVMS	(L)(G)	3	N	25	230	200	180
EVMS	(L)(G)		F	25	230	200	180
EVMS	(L)(G)		LF	25	230	200	180
EVMS	(L)(G)	5	N	32	270	230	210
EVMS	(L)(G)		F	32	270	230	210
EVMS	(L)(G)		LF	32	270	230	210
EVMS	(L)(G)	10	N	40	370	330	300
EVMS	(L)(G)		F	40	370	330	300
EVMS	(L)(G)		LF	40	370	330	300
EVMS	(L)(G)	15	N	50	490	450	400
EVMS	(L)(G)		F	50	490	450	400
EVMS	(L)(G)		LF	50	490	450	400

Modeli		Prirubnica DN	Sila X [N]	Sila Y [N]	Sila Z [N]		
EVMS	(L)(G)	20	N	50	490	450	400
EVMS	(L)(G)		F	50	490	450	400
EVMS	(L)(G)		LF	50	490	450	400
EVMS	(L)	32	LF	65	2100	1850	1700
				65	2100	1850	1700
			F	65	1050	925	850
EVMS	(G)	32	LF	65	1050	925	850
				65	1050	925	850
			F	80	2500	2250	2050
EVMS	(L)	45	LF	80	2500	2250	2050
				80	2500	2250	2050
			F	80	1250	1125	1025
EVMS	(G)	45	LF	80	1250	1125	1025
				80	1250	1125	1025
			F	100	3350	3000	2700
EVMS	(L)	64	LF	100	3350	3000	2700
				100	3350	3000	2700
			F	100	1675	1500	1350
EVMS	(G)	64	LF	100	1675	1500	1350
				100	1675	1500	1350
			F	100	3350	3000	2700
EVMS	(L)	90	LF	100	3350	3000	2700
				100	3350	3000	2700
			F	100	1675	1500	1350
EVMS	(G)	90	LF	100	1675	1500	1350
				100	1675	1500	1350

Dopušteni zatezni momenti na prirubicama

Modeli		Prirubnica DN	Moment X [Nm]	Moment Y [Nm]	Moment Z [Nm]		
EVMS	(L)(G)	1	N	25	190	240	160
EVMS	(L)(G)		F	25	190	240	160
EVMS	(L)(G)	3	LF	25	190	240	160
EVMS	(L)(G)		N	25	190	240	160
EVMS	(L)(G)	5	F	25	190	240	160
EVMS	(L)(G)		LF	25	190	240	160
EVMS	(L)(G)	10	N	32	230	280	190
EVMS	(L)(G)		F	32	230	280	190
EVMS	(L)(G)	15	LF	32	230	280	190
EVMS	(L)(G)		N	40	310	390	270
EVMS	(L)(G)	20	F	40	310	390	270
EVMS	(L)(G)		LF	40	310	390	270
EVMS	(L)(G)	30	N	50	340	420	300
EVMS	(L)(G)		F	50	340	420	300
EVMS	(L)(G)	40	LF	50	340	420	300
EVMS	(L)(G)		N	50	340	420	300
EVMS	(L)(G)	50	F	50	340	420	300
EVMS	(L)(G)		LF	50	340	420	300
EVMS	(L)	32	LF	65	1200	1500	1100
EVMS	(G)			65	1200	1500	1100
EVMS	(L)		F	65	600	750	550
EVMS	(G)	45	LF	65	600	750	550
EVMS	(L)			80	1300	1600	1150
EVMS	(G)	64	LF	80	1300	1600	1150
EVMS	(L)			80	650	800	575
EVMS	(G)	90	LF	80	650	800	575
EVMS	(L)			100	1450	1750	1250
EVMS	(G)	64	LF	100	1450	1750	1250
EVMS	(L)			100	725	875	625
EVMS	(G)		100	725	875	625	
EVMS	(L)	90	LF	100	1450	1750	1250
EVMS	(G)			100	1450	1750	1250
EVMS	(L)		F	100	725	875	625
EVMS	(G)	90	LF	100	725	875	625
EVMS	(L)			100	725	875	625

### 9. ELEKTRIČNO POVEZIVANJE

- ELEKTRIČNE PRIKLJUČKE MORA IZVESTI KVALIFICIRANI TEHNIČAR.
- POŽELJNO JE, KAKO ZA TROFAZNU TAKO I ZA JEDNOFAZNU [B-] ZIJU, U ELEKTRIČNI SUSTAV UGRADITI DIFERENCIJALNU SKLUPNU VISOKE OSJETLJIVOSTI (0,03 A).

**POZOR!**

Električna pumpa koja nije opremljena utikačem mora se napajati stalnim priključkom na električnu ploču opremljenu prekidačem, osiguračima i termičkim prekidačem kalibriranim na apsorbiranu struju električne pumpe.

Mreža mora imati učinkovit sustav uzemljenja u skladu s električnim standardima koji postoje u zemlji: ova odgovornost leži na instalateru.

U slučaju električnih pumpi koje isporučene s kablom za napajanje, upotrijebite kabel koji je u skladu s važećim standardima u vašoj zemlji i odgovarajućeg presjeka u skladu s duljinom i instaliranom snagom i mrežnim naponom.

Ako postoji, utikač s jednofaznom verzijom mora biti priključen na napajanje u zatvorenom okruženju, dalje od prskanja, mlazova vode ili kiše, tako da je utikač uvijek dostupan.

Elektropumpe nisu opremljene unutarnjim zaštitnikom motora, tako da je zaštita od preopterećenja odgovornost korisnika. Od 1,5 kW do 45 kW motor je opremljen PTC-om. Preporučuje se priključivanje zaštite na elektroničku ploču.

TIJEKOM SPAJANJA APSOLUTNO IZBJEGAVAJTE MOKRENJE ILI VLAŽENJE TERMINALNE PLOČE ILI MOTORA.

- Za trofaznu verziju, nakon spajanja kabela za napajanje u zvijezdu ili trokut na priključni blok, provjerite, gledajući električnu pumpu sa strane motora, da li se ventilator za hlađenje okreće u smjeru strelice postavljene na poklopu ventilatora. Ako je pogrešan, preokrenite dvije od tri žice u osnovi motora.

**ELEKTRIČNE PUMPE EVMS**

Prije nastavka spajanja, provjerite odgovaraju li napon i frekvencija vodova naponu i frekvenciji motora koji se mogu vidjeti na pločici. Između vodova i električne pumpe mora se umetnuti upravljačka ploča sa sljedećim uređajima (ako lokalnim propisima nije drugačije određeno):

- Prekidač s razmakom otvaranja kontakata od najmanje 3 mm;
- Uređaj za zaštitu od kratkog spoja (osigurači ili termičko-magnetska sklopka);
- Diferencijalnom skloptom visoke osjetljivosti (0,03 A);
- Preporučuje se uređaj za zaštitu od rada na suho koji treba spojiti na plovak, sonde ili drugi ekvivalentni uređaj;

Najprije spojite zaštitnu žicu na PE terminal ostavljajući je duljom, tako da se posljednja odvoji u slučaju slučajnog kidanja. Ako je priključna kutija u nezgodnom položaju za kabelsku vezu, moguće je promijeniti njezin položaj okretanjem motora za 90°, 180° ili 270°. Da biste to učinili, uklonite 4 vijka koji pričvršćuju motor za nosač motora, podignite motor samo toliko da omogućuje okretanje, bez uklanjanja spojke između osovine motora i osovine pumpe.

Zatim ponovno zategnite 4 vijka.

**10. PUNJENJE PUMPE****[-C-]****POZOR!**

Nemojte pokretati pumpu prije nego što je postavite i instalirate u krajnji položaj za upotrebu; Radnja se izvodi s potpuno zatvorenom bazom elektromotora.

Pumpa i usisna cijev moraju se napuniti vodom. Kao što je već navedeno, rad pumpe bez vode neumoljivo uzrokuje ozbiljna oštećenja nekih unutarnjih dijelova pumpe. Napunite zatvorenu priključnu kutiju i isključite napajanje.

**10.1 PUNJENJE PUMPE INSTALIRANE IZNAD GLAVE**

- Odvijte šesterokutni čep postavljen iznad vanjske košuljice u visini gornjeg nosača (po potrebi uklonite zaštitne spojeve);
- Uz pomoć ljevkva napunite usisnu cijev i tijelo pumpe vodom dok se ne preljeje;
- Zavijte šesterokutni čep dok se ne blokira;
- Osušite temeljito sva propuštanja vode;
- Vratite zaštitne spojeva, ako su uklonjena;

**10.2 PUNJENJE PUMPE INSTALIRANE ISPOD GLAVE**

- Odvijte šesterokutni čep;
- Otvorite usisni zaporni ventil dok se voda ne preljeje;
- Zavijte čep dok se ne blokira.

**11. UPOTREBA, POKRETANJE I RAD****[-D-]**

NIKADA NEMOJTE POKRETATI ELEKTRIČNU PUMPU U NEDOSTATKU VODE: NEDOSTATAK VODE UZROKUJE OZBILJNU ŠTETU NA UNUTARNJIM KOMPONENTAMA.

**11.1 Opća upozorenja**

- Naše površinske električne pumpe dizajnirane su za rad na mjestima gdje temperatura okoline ne prelazi 40 °C, a nadmorska visina ne prelazi 1000 m;
- naše električne pumpe ne mogu koristiti u bazenima ili sličnim mjestima;
- dulji rad električne pumpe sa zatvorenom dovodnom cijevi može prouzročiti štetu zbog pregrijavanja;
- izbjegavajte uključivanje i isključivanje motora pumpe više od 50000 puta godišnje. Broj pokretanja i zaustavljanja koji premašuju 50000 puta godišnje mogu smanjiti vijek trajanja pumpe i dovesti do rizika od preranog kvara. Što se tiče maksimalnog broja pokretanja na sat, pogledajte također poglavlje 7.2;
- u slučaju nestanka struje dobra je praksa prekinuti krug napajanja;
- odaberite pumpu kako biste osigurali njezin rad u blizini točke maksimalne učinkovitosti, barem između minimalne i maksimalne vrijednosti nominalnog protoka.

**11.2 POKRETANJE**

Nakon završetka hidrauličkih i električnih veza i punjenja, provjerite smjer okretanja prije pokretanja pumpe.

- Pokrenite električnu pumpu sa zatvorenim zapornim ventilom na isporuci.
- Provjerite smjer okretanja u smjeru kazaljke na satu, gledajući motor sa strane ventilatora (također označen odgovarajućom strelicom na gornjoj podlozi) kroz proreze na poklopu ventilatora motora, koji se lako mogu otkriti prilikom pokretanja ili zaustavljanja.
- U slučaju pogrešne rotacije, prekinite napajanje i preokrenite položaj dviju žica za napajanje intervencijom na ploči ili na priključnoj ploči motora.
- Pokrenite pumpu dva ili tri puta kako biste provjerili stanje sustava
- Intervenirajući na dijelu isporuke, izazovite nagli porast tlaka nekoliko puta
- Provjerite jesu li buka, vibracije, tlak i električni napon nisu pretjerani.
- Tijekom rada otpustite poklopac za odzračivanje dok se voda ne preljeje; zavijte čep dok se ne blokira.

**11.3 MARCIA**

Pokrenite pumpu s zatvaračem u zatvorenom položaju, a zatim je otvorite postupno. Električna pumpa mora raditi glatko i nečujno. Zatvorite zaporni ventil i provjerite pokazuje li očitani tlak na manometru na isporuci označava vrijednost blizu Hmax na pločici.

(Aproksimacija je uglavnom zbog tolerancija i svih usisnih glava). Ako je očitani tlak na manometru mnogo niži od Hmax, ponovite punjenje (zrak u pumpi).

Ako su dvije vrijednosti bliske, to znači da pumpa radi ispravno i svi kvarovi s otvorenim zapornim ventilom gotovo se uvijek mogu pripisati mehaničkim problemima motora ili mnogo češće kavitaciji pumpe zbog:

- prekomjerne razlike u razini ili pretjerani pad tlaka u usisavanju,
- prenikaz povratni pritisak u isporuci,
- problemi povezani s temperaturom tekućine.

U vezi s faktorima koji smanjuju i/ili ugrožavaju usisni kapacitet, a time i performanse električne pumpe, pogledajte rješavanje problema u pog. 14.

Treba imati na umu da se za temperature i nadmorske visine veće od navedenih specificirana snaga motora smanjuje i potrebno je osigurati motor veće snage ili smanjiti potrebne performanse. S tim u vezi, vidi pog. 15.2.

Provjerite da li u sustavu nema vodenih čekića ili vršnih vrijednosti tlaka uzrokovanih ventilima koji se brzo zatvaraju i koji prelaze 1,5 puta veći od nazivnog tlaka pumpe. Dugoročno mogu oštetiti samu pumpu.

Izbjegavajte rad pumpe s zatvorenim zapornim ventilom u dovodu duže od nekoliko sekundi.

Nadalje, treba izbjegavati kontinuirani rad pumpe pri protoku nižem od minimalno predviđenog kako ne bi došlo do mogućeg pregrijavanja pumpane tekućine i ne bi došlo do nepotrebnog preopterećenja ležajeva pumpe ili motora.

#### 11.4 ZAUSTAVLJANJE

- Postepeno zaustavljajte cirkulaciju vode u dijelu za isporuku kako biste izbjegli nad tlakove zbog vodenog udara u cijevima i pumpi;
- Isključite električno napajanje.

#### 12. ODRŽAVANJE I POPRAVLJANJE



Prije bilo kakvog postupka održavanja električne pumpe isključite napajanje.

Električna pumpa ne zahtijeva rutinsko održavanje, međutim preporučljivo je povremeno provjeravati njezin redoviti rad, povremenim provjerama čija je frekvencija u funkciji pumpane tekućine i radnih uvjeta, vodeći računa o pojavi abnormalne buke i vibracija.

Te provjere mogu dati približnu naznaku potrebe za izvanrednim preventivnim održavanjem, izbjegavajući njihovo provođenje kao rezultat iznenadnih problema. Izvanredni zahtavi održavanja koji su obično potrebni za električne pumpe su:

- zamjena mehaničke brtve
- zamjena brtvenih prstenova
- zamjena ležajeva
- zamjena kondenzatora (ako su prisutni)

Međutim, čak i ove komponente koje su obično podložne trošenju mogu trajati vrlo dugo ako se električna pumpa pravilno koristi.

Kada pumpa ostane neaktivna dulje vrijeme, preporučljivo ju je potpuno isprazniti uklonjenjem čepova odvoda i punjenja, detaljno je oprati čistom vodom, a zatim isprazniti, izbjegavajući da u njoj ostanu naslage vode. Ovaj se postupak uvijek mora izvoditi kada postoji opasnost od smrzavanja, kako bi se izbjeglo lomljenje dijelova pumpe.



Za bilo kakve popravke zatražite originalne rezervne dijelove od naše prodajne i servisne mreže. Neoriginalni rezervni dijelovi mogu oštetiti proizvod i biti opasni za ljude i stvari.

#### 12.1 ZAMJENA MEHANIČKE BRTVE

Za bilo kakva pojašnjenja obratite se našem centru za pomoć.

[E-]

#### 13. ODLAGANJE

Ovaj proizvod spada u područje primjene Direktive 2012/19/EU o gospodarenju otpadom od električne i elektroničke opreme (OEEO). Uređaj se ne smije odlagati s kućnim otpadom jer je sastavljen od različitih materijala koji se mogu reciklirati u odgovarajućim objektima. Raspitajte se kod lokalnih vlasti o mjestu ekoloških platformi pogodnih za primanje proizvoda na odlaganje i njegovu naknadnu pravilnu reciklažu. Nadalje, treba imati na umu da je nakon kupnje ekvivalentnog uređaja distributer obavezan besplatno preuzeti proizvod koji se odlaze. Proizvod nije potencijalno opasan za ljudsko zdravlje i okoliš, jer ne sadrži štetne tvari prema Direktivi 2011/65/EU (RoHS), ali ako se odloži u okolišu, negativno utječe na ekosustav. Prije prve uporabe uređaja pažljivo pročitatite upute. Preporučuje se da proizvod ne upotrebljavate u bilo koje druge svrhe osim one za koju je namijenjen, jer postoji opasnost od strujnog udara ako se nepravilno koristi. Simbol prekržižene kante za otpad na etiketi na uređaju označava usklađenost ovog proizvoda sa zakonodavstvom o otpadu električne i elektroničke opreme. Napuštanje opreme u okolišu ili njezino nezakonito odlaganje kažnjavaju se.



A 2008/98/EK hulladékk keretirányelv 9. cikk (1) bekezdés i) pont és az 1907/2006 REACH rendelet értelmében az összes EBARA termékét bejelentették az Európai Vegyianyag-ügynökségnek (ECHA).

A termék biztonságos használatára vonatkozó információkat tartalmazó SCIP-szám a [www.ebaraeurope.com/weboldal](http://www.ebaraeurope.com/weboldal) „Company Certifications” (Vállalati tanúsítványok) részében található.

#### 14. OTKLANJANJE PROBLEMA

##### 14.1 PUMPA NE RADI

motor se ne okreće

Nedostatak električnog napajanja	Provjerite brojilo električne linije Kontaktirajte dobavljača električne energije
Utikac nije ukopčan	Provjerite priključivanje na električnu liniju
Pogrešno električno priključivanje	Provjerite priključni blok i električnu ploču
Automatski prekidač je aktiviran ili su pregoreli osigurači(*)	Resetirajte prekidač ili zamijenite osigurače i provjerite uzrok
Plovak je blokiran	Provjerite doseže li plovak razinu UKLJUČIVANJA
Intervenirala je termička zaštita (jednofazna)	Ponovno se automatski aktivira (samo jednofazna)
Intervencija ugrađene toplinske zaštite (ako postoji) ili toplinskog releja na upravljačkoj ploči (*)	Sačekajte da se ugrađena toplinska zaštita resetira ili resetira termalni relej na ploči.
Intervencija sustava zaštite od rada na suho (*)	Provjerite razinu vode i/ili ispravno priključivanje uređaja sustava
Hidraulika blokirana	Provjerite hidraulički dio. Uklonite sva strana tijela koja su blokirala radno kolo
Zaštita od preopterećenja se aktivirala ili nije pravilno kalibrirana	Provjerite je li kalibracija amperometrijske zaštite pravilno kalibrirana (maksimalna vrijednost struje vodova motora)
Motor je pregorio zbog izolacijske greške, pregrijavanja ili preopterećenja (neprikladna tekućina)	Izmjerite otpor izolacije namotaja prema uzemljenju i provjerite je li veći od 10MΩ
Dvofazni pogon (3~ motor).	Provjerite koliko je faza priključeno na priključnu ploču motora i provjerite stvarnu prisutnost napona na 3 faze pomoću voltmetra, dok pumpa radi.

motor se okreće

Pad napona na električnoj liniji	Sačekajte obnavljanje napona
Usisni filter/otvor je blokiran	Očistite filter/otvor
Ventil na dnu ili filter je blokiran (**)	Deblokirajte ili očistite ventil i provjerite njegov rad
Pumpa nije napunjena (**)	Izvršite punjenje (pog. 10)
Niska razina vode (u nedostatku sustava zaštite) (**)	Obnovite razinu vode
Pumpa je prazna	Napunite pumpu. Provjerite povratni ventil na izlazu. Provjerite razinu tekućine
Pre nizak tlak	Parcijalizirajte zaporni ventili za isporuku

(\*) Ako se kvar ponovno dogodi, obratite se našoj tehničkoj službi

(\*\*) Provjerite da li je mehanička brtva oštećena

##### 14.2 PUMPA RADI

sa smanjenim protokom

Sustav nije dobro dimenzioniran	Preispitajte sustav
Sustav je prijav	Očistite cijevi, ventile, filtere

Razina vode preniska	Isključite pumpu ili unorite ventil na dnu
Pogrešan smjer okretanja (samo trofazni)	Preokrenite faze
Pogrešan napon napajanja	Napajajte pumpu nazivnim naponom
Curenje iz cijevi	Provjerite spojeve
Previsok pritisak	Preispitajte sustav
Pogrešno punjenje / Nije izvršeno punjenje	Pravilno napunite dio usisne cijevi (provjerite upute u priručniku)
Nepovratni ventil je blokiran	Provjerite ispravan rad nepovratnog ventila. Ako je potrebno, zamijenite ventil..
Habanje hidrauličkog dijela	Provjerite stanje rotora (provjerite kompatibilnost materijala s pumpanom tekućinom)
Neprikladna tekućina	Provjerite gustoću i viskoznost ispumpane tekućine (kontaktirajte prodajnu mrežu).

### 14.3 PUMPA SE ZAUSTAVLJA NAKON KRATKOG RADA

#### zbog intervencije toplinske zaštite

Napon napajanja izvan prihvatljivih granica motora	Provjerite ima li prekomjernih padova napona zbog neodgovarajuće veličine vodova ili kabela
Neadekvatna toplotna kalibracija	Provjerite je li kalibracija amperometrijske zaštite pravilno kalibrirana (maksimalna vrijednost struje vodova motora) - Smanjite protok prigušivanjem isporuke ili zamjenom motora s jačim - Provjerite stvarnu snagu koju pumpa apsorbira na temelju ispumpane tekućine
Preopterećenje motora zbog guste i/ili viskozne tekućine	Smanjite protok prigušivanjem isporuke
Pumpa isporučuje veću brzinu protoka od najveće dopuštene	Smanjite protok prigušivanjem isporuke
Upravljačka ploča izložena suncu ili drugim izvorima topline	Zaštitite upravljačku ploču od sunca ili izvora topline.
Strana tijela usporavaju rotaciju rotora	- Rastavite i očistite pumpu - U tu svrhu nazovite najbližu tehničku službu
Istrošeni ležajevi motora	Zamijenite ležajeve.
Temperatura tekućine je previsoka	Temperatura premašuje tehnička ograničenja pumpe
Unutarnja greška	Obratite se najbližem dobavljaču

#### za primjene tlačanja

Mala razlika između maksimalnog i minimalnog tlaka	Povećajte razliku između dva pritiska
--	---------------------------------------

### 14.4 PUMPA NE SE ZAUSTAVLJA

Neispravne/nefunkcionalne električne/elektroničke komponente	Obratite se prodajnoj mreži.
Senzori razine ne rade	Provjerite ispravan rad senzora razine.
Nesukladna/neprikladna aplikacija	Obratite se prodajnoj mreži.

#### za primjene tlačanja

Maksimalni tlak je previsok	Podesite maksimalni tlak na niže vrijednosti
-----------------------------	--

### 14.5 PUMPA VIBRIRA

#### stvara pretjeranu buku tijekom rada

Protok je prevelik	Smanjite protok
Kavitacija	Obratite se najbližem dobavljaču
Nepravilni cjevovodi	Pričvrstite ih bolje
Bučni ležaj	Obratite se najbližem dobavljaču
Strana tijela pužu po ventilatoru motora	Uklonite strana tijela
Pogrešno punjenje	Odzračite pumpu i/ili je ponovo napunite

#### emitira abnormalne zvukove

Istrošeni ležajevi motora	Zamijenite ležajeve
Strana tijela između fiksnih i rotirajućih dijelova	- Rastavite i očistite pumpu - U tu svrhu nazovite najbližu tehničku službu
Pumpa radi u kavitaciji	Smanjite protok prigušivanjem isporuke. Ako kavitacija potraje, provjerite: - Visinska razlika u usisavanju - Pad ulaznog tlaka (promjer cijevi, koljena itd.) - Temperatura tekućine - Povratni pritisak u isporuci

### 14.6 PUMPA, KADA JE PREKIDAČ ZATVOREN, NE MOŽE NAPRAVITI NITI JEDAN OKRETAJ ILI JEDVA MOŽE NAPRAVITI NEKOLIKO POLU-OKRETAJA, A TADA SE AKTIVIRA AUTOMATSKI PREKIDAČ ILI PREGARAJU OSIGURAJUĆI PUŠU

Motor u kratkom spoju	- Provjerite i zamijenite - Pozovite kvalificiranog električara
Kratki spoj zbog neispravnog priključka	- Provjerite i pravilno spojite - Pozovite kvalificiranog električara

### 14.7 DIFERENCIJALNA ZAŠTITA SE AKTIVIRA ODMAH KAD JE SKLOPKA ZATVORENA

Propuštanje struje iz uzemljenja zbog oštećenja izolacije motora, kabela ili drugih električnih komponenta	- Provjerite i zamijenite električne komponente i komponente uzemljenja - Pozovite kvalificiranog električara - Stvaranje kondenzacije u motoru - Prisustvo stranih tijela
--	---

### 14.8 PUMPA NAPRAVI NEKOLIKO OKRETAJA U SUPROTNOJ SMJERU PRLIKOM ZAUSTAVLJANJA

Propušta ventil na dnu	Provjerite, očistite ili zamijenite
Curenje iz usisnog voda	Provjerite i popravite

## 15. PRATEĆA TEHNIČKA DOKUMENTACIJA

### 15.1 STANDARDNI NAPONI NAZNAČENI NA PLOČICI S ODGOVARAJUĆIM TOLERANCIJAMA

[kW]	Frekvencija [Hz]	Faza [-]	UN [V] ± %
≤ 0,55	50	1 ~	230 ± 10%
	60		220 ± 10%
0,37 ÷ 4,0	50	3 ~	230 Δ / 400 Y ± 10%
	60		220 Δ / 380 Y - 5% / + 10% 460 Y ± 10%
≥ 5,5	50	3 ~	400 Δ / 690 Y ± 10%
	60		380 Δ - 5% / + 10% 460 Δ ± 10%

### 15.2 FAKTORI SMANJENJA SNAGE MOTORA

Kada je električna pumpa instalirana na mjestu gdje je temperatura okoline veća od 40 °C i/ili je njegova visina veća od 1000 m nadmorske visine, snaga koju motor isporučuje smanjuje se.

Navedena tablica prikazuje faktore smanjenja u ovisnosti o temperaturi i nadmorskoj visini. Da bi se izbjeglo pregrijavanje, motor se mora zamijeniti motorom čija je nominalna snaga pomnožena s faktorom koji odgovara temperaturi i udjelu okoliša veći ili jednak udjelu standardnog motora.

Standardni motor može se koristiti samo ako korisnik može prihvatiti smanjenje protoka, dobiveno prigušivanjem isporuke, kako bi se apsorbirana struja smanjila za iznos jednak korekcijskom faktor.

T (°C)	Visina (nadmorska visina)			
	1000	1500	2000	2500
40	1	0.96	0.94	0.90
45	0.95	0.92	0.90	0.88
50	0.92	0.90	0.87	0.85
55	0.88	0.85	0.83	0.81
60	0.83	0.82	0.80	0.77
65	0.79	0.76	0.74	0.72

### 15.3 TABLICA MAKSIMALNOG RADNOG PRITISKA

Pritisak naznačen prema broju rotora.

Pmax	50 Hz				
	EVMS1	EVMS3	EVMS5	EVMS10	EVMS15
1.6	2 ÷ 26	2 ÷ 21	2 ÷ 17	2 ÷ 15	1 ÷ 11
2,5	27 ÷ 39	23 ÷ 33	19 ÷ 27	16 ÷ 23	12 ÷ 17

Pmax	50 Hz				
	EVMS20	EVMS32	EVMS45	EVMS64	EVMS90
1.6	1 ÷ 9	1 ÷ 7	1 ÷ 5	1 ÷ 5	1 ÷ 4
2,5	10 ÷ 16	8 ÷ 11	6 ÷ 9	6 ÷ 8	5 ÷ 6
3,0	-	12 ÷ 14	-	-	-
3,5	-	-	10 ÷ 13	-	-

Pmax	60 Hz				
	EVMS1	EVMS3	EVMS5	EVMS10	EVMS15
1.6	2 ÷ 18	2 ÷ 15	2 ÷ 12	1 ÷ 10	1 ÷ 7
2,5	20 ÷ 29	16 ÷ 23	13 ÷ 19	11 ÷ 16	8 ÷ 12

Pmax	60 Hz				
	EVMS20	EVMS32	EVMS45	EVMS64	EVMS90
1.6	1 ÷ 6	1 ÷ 5	1 ÷ 4	1 ÷ 3	1 ÷ 3
2,5	7 ÷ 10	6 ÷ 8-2	5 ÷ 6	4 ÷ 5	4
3,0	-	8-0 ÷ 10	-	-	-
3,5	-	-	7	-	-

### 15.4 KAVITACIJA

Kavitacija je, kao što je poznato, onaj razarajući fenomen za pumpe, koji se događa kada se usisana voda pretvori u paru unutar pumpe. EVMS pumpe, opremljene unutarnjim hidrauličkim dijelovima od nehrđajućeg čelika, trpe manje od ostalih izrađenih od manje vrijednih materijala, ali ne mogu izbjeći štetu koju stvara kavitacija.

Stoga je potrebno instalirati pumpe poštujući fizičke zakone i pravila koja se odnose na tekućine i same pumpe.

Ovdje navodimo samo o praktičnim rezultatima gore spomenutih pravila i fizičkih zakona.

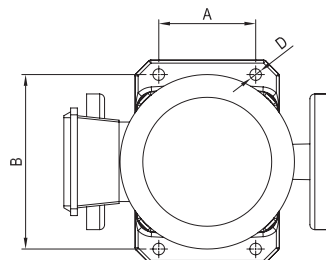
U standardnim uvjetima okoliša (15 °C i na razini mora) voda se pretvara u paru kada je izložena depresiji većoj od 10,33 m. Stoga je 10,33 m maksimalna teoretska visina podizanja vode. EVMS pumpe, kao i sve centrifugalne pumpe, nisu u mogućnosti iskoristiti svu teoretsku visinu dizanja zbog svog unutarnjeg gubitka zvanog NPSHr koji se mora odbiti. Stoga je teoretski usisni kapacitet svake EVMS pumpe 10,33 m minus njezin NPSHr na radnoj točki koja se razmatra.

NPSHr se može otkriti iz kataloških krivulja i još uvijek ga treba uzeti u obzir u fazi odabira pumpe.

Kad je pumpa ispod glave ili mora usisati 1 ili 2 m hladne vode s kratkom cijevi s jednim ili dva široka zavoja, NPSHr se može zanemariti. NPSHr se mora uzeti u obzir što je instalacija komplikovanija. Instalacija postaje komplikovana kada:

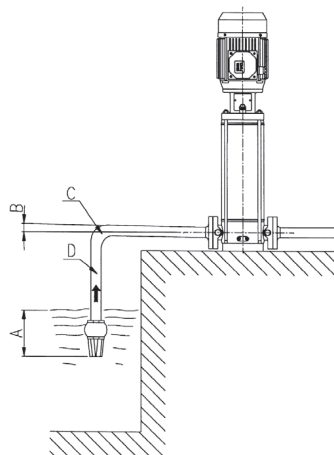
- Razlika u razini usisavanja je velika;
- Usisna cijev je dugačka i/ili s mnogo krivina i/ili s nekoliko ventila (veliki gubici usisne glave);
- Ventili na dnu ima visok pad tlaka (visok pad usisnog tlaka);
- Pumpa se koristi pri brzini protoka koja je blizu maksimalne nazivne brzine protoka (NPSHr se povećava s povećanjem brzine protoka iznad brzine maksimalne učinkovitosti);
- Temperatura vode je visoka. (S 80-85 °C već je vjerojatno da pumpa mora biti ispod glave);
- Nadmorska visina je velika (planinska sela).

### 15.5. POZICIONIRANJE RUPA ZA SIDRO



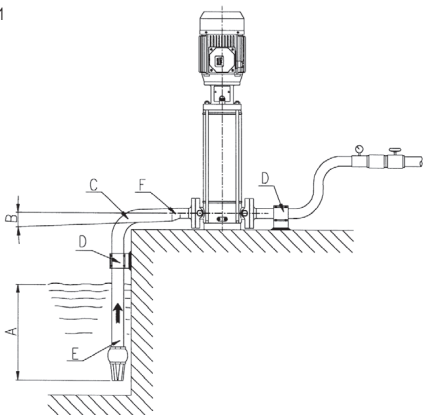
Model	D mm	A mm	B mm
EVMS1	12	100	180
EVMS3			
EVMS5			
EVMS10		130	215
EVMS15			
EVMS20			
EVMS32	14	170	240
EVMS45		190	266
EVMS64			
EVMS90			

SL.2



### 15.6 UPOZORENJA ZA ISPRAVAN RAD ELEKTRIČNIH PUMPI (SL. 1 - SL. 2)

SL.1



- A Nedovoljno uranjanje
- B Negativni nagib, stvaranje zračnih džepova
- C Nagla krivulja, pad tlaka
- D Promjer cijevi < promjer usta pumpe, pad tlaka

- A Dobro uranjanje
- B Pozitivan nagib
- C Krivulja širokog radijusa
- D Cijevi s nezavisnim nosačima
- E Promjer usisne cijevi  $\geq$  promjer usta pumpe
- F Ekscentrično smanjenje

HR



SADRŽAJ	
1.	UVOD <span style="float: right;">str. 254</span>
2.	IDENTIFIKACIJSKI PODACI <span style="float: right;">str. 254</span>
3.	GARANCIJA I TEHNIČKA POMOĆ <span style="float: right;">str. 254</span>
4.	OPŠTA SIGURNOSNA UPOZORENJA <span style="float: right;">str. 254</span>
4.1	MJERE ZAŠTITE NA TERET KORISNIKA <span style="float: right;">str. 254</span>
4.2	ZNAČAJNA ZAŠTITA I PAŽNJA <span style="float: right;">str. 255</span>
4.3	PREOSTALI RIZICI ZA POVRŠINSKE PUMPE <span style="float: right;">str. 255</span>
5.	UKLOVANJE I SKLADIŠTENJE <span style="float: right;">str. 255</span>
6.	TEHNIČKO-KONSTRUKCIJSKE KARAKTERISTIKE <span style="float: right;">str. 255</span>
6.1	OPIS <span style="float: right;">str. 255</span>
6.2	PREDVIĐENA UPOTREBA <span style="float: right;">str. 255</span>
6.2.1	KORIŠTENJE PITKE VODE <span style="float: right;">str. 255</span>
6.3	NEPREDVIĐENA UPOTREBA <span style="float: right;">str. 255</span>
7.	TEHNIČKI PODACI <span style="float: right;">str. 256</span>
7.1	TEHNIČKI PODACI PUMPE <span style="float: right;">str. 256</span>
7.2	TEHNIČKI PODACI MOTORA <span style="float: right;">str. 256</span>
7.3	NATPISNA PLOČICA PUMPE <span style="float: right;">str. 256</span>
7.4	INFORMACIJE O BUCI <span style="float: right;">str. 256</span>
8.	PRIPREMA ZA UPOTREBU <span style="float: right;">str. 256</span>
8.1	SPAJANJE MOTORA <span style="float: right;">str. 256</span>
8.1.1	POSTAVLJANJE MOTORA NA PUMPU <span style="float: right;">str. 257</span>
8.2	OPĆE MJERE OPREZA ZA UGRADNJU <span style="float: right;">str. 257</span>
8.2.1	INSTALACIJA <span style="float: right;">str. 257</span>
8.2.2	POSTAVLJANJE PROIZVODA <span style="float: right;">str. 257</span>
8.2.3	SIDRENJE <span style="float: right;">str. 257</span>
8.2.4	CEVI <span style="float: right;">str. 257</span>
8.3	SILE I ZATEZNI MOMENTI PRITEZANJA PRIRUBNICA <span style="float: right;">str. 258</span>
9.	ELEKTRIČNO PRIKLJUČIVANJE <span style="float: right;">str. 258</span>
10.	PUNJENJE PUMPE <span style="float: right;">str. 259</span>
10.1	PUNJENJE PUMPE INSTALIRANE IZNAD REZERVOARA VODE <span style="float: right;">str. 259</span>
10.2	PUNJENJE PUMPE INSTALIRANE ISPOD REZERVOARA VODE <span style="float: right;">str. 259</span>
11.	UPOTREBA, POKRETANJE I RAD <span style="float: right;">str. 259</span>
11.1	OPĆA UPOZORENJA <span style="float: right;">str. 259</span>
11.2	POKRETANJE <span style="float: right;">str. 259</span>
11.3	RAD <span style="float: right;">str. 259</span>
11.4	ZAUSTAVLJANJE <span style="float: right;">str. 260</span>
12.	ODRŽAVANJE I POPRAVK <span style="float: right;">str. 260</span>
12.1	ZAMJENA MEHANIČKE BRTVE <span style="float: right;">str. 260</span>
13.	ODLAGANJE <span style="float: right;">str. 260</span>
14.	REŠAVANJE PROBLEMA <span style="float: right;">str. 260</span>
15.	PRATEĆA TEHNIČKA DOKUMENTACIJA <span style="float: right;">str. 262</span>
	TEHNIČKI DODATAK <span style="float: right;">str. 290</span>

KORISNIK MORA SAČUVATI OVO UPUTSTVO

## 1. UVOD

Sledite u njima navedene odredbe kako biste postigli optimalne performanse i ispravan rad proizvoda. Za sve ostale informacije obratite se najbližem ovlašćenom prodavaču.

REPRODUKCIJA ILUSTRACIJA I/ILI TEKSTA, ČAK I DELOMIČNA, ZABRANJENA JE IZ BILO KOJEG RAZLOGA.

U pripremi priručnika s uputama korišteni su sledeći simboli kako bi se naglasile posledice nepridržavanja zahteva:

### PAŽNJA!

Rizik od oštećenja pumpe ili sistema



Rizik od nanošenja štete ljudima ili stvarima



Rizik električne prirode

## 2. IDENTIFIKACIJSKI PODACI

### 2.1 PROIZVOĐAČ

EBARA Pumps Europe S.p.A.

Registровано sedište:

Via Campo Sportivo, 30 - 38023 CLES (TN), ITALIA

Telefon: 0463/660411 - Faks: 0463/422782

Korisnička služba:

e-mail: tcs.epe@ebara.com

Tel. +39 0444 706968

### 2.2 Vidi NATPISNU PLOČICU u poglavlju 7.3

## 3. GARANCIJA I TEHNIČKA POMOĆ

NEPRIDRŽAVANJE UPUTSTAVA NAVEDENIH U OVOM PRIRUČNIKU I/ILI BILO KAKAV ZAHVAT NA PROIZVODU KOJI NISU IZVELI NAŠI SERVISNI CENTRI PONIŠTIT ĆE GARANCIJU I OSLOBODITI PROIZVOĐAČA OD BILO KOJE ODGOVORNOSTI U SLUČAJU NESREĆE ILI OŠTEĆENJA STVARI I/ILI SAMOG PROIZVODA.

Po prijemu proizvoda proverite da pakiranje ne pretrpelo lomove ili značajnija udubljenja, u suprotnom odmah obavestite osobu koja je izvršila isporuku. Zatim, nakon uklanjanja proizvoda iz pakiranja, proverite da nije oštećen za vreme transporta; ako se to dogodilo, obavestite prodavca u roku od 8 dana od isporuke. Zatim proverite na natpisnoj pločici proizvoda da li prikazane karakteristike odgovaraju traženim.

Sledeći delovi, koji su obično podložni habanju, imaju ograničenu garanciju:

- ležajevi
- mehaničke brtve
- brtveni prsten
- kondenzatori

Ako postoji kvar ne jedan od onih predviđenih tablicom "REŠAVANJE PROBLEMA" (poglavlje 14.), kontaktirajte najbližeg ovlašćenog prodavača.

## 4. OPŠTA SIGURNOSNA UPOZORENJA

Pre puštanja proizvoda u rad, neophodno je da korisnik zna kako se izvode sve radnje opisane u ovom priručniku i da ih primenjuje svaki put za vreme upotrebe ili održavanja proizvoda.

### 4.1 MJERE ZAŠTITE NA TERET KORISNIKA



Korisnik se mora strogo pridržavati propisa o sprečavanju nesreća koji su na snazi u odgovarajućim zemljama; mora uzeti u obzir i karakteristike proizvoda (vidi "TEHNIČKI PODACI"). Uvek koristite zaštitne rukavice prilikom rukovanja i/ili održavanja.



Za vreme usluga popravka ili održavanja proizvoda prekinite napajanje, sprečavajući tako slučajno pokretanje koje može prouzročiti štetu ljudima i/ili imovini.



Uređaj mogu koristiti deca starija od 8 godina i osobe sa smanjenim fizičkim, psihičkim i mentalnim sposobnostima ili sa nedostatkom iskustva i znanja, ako su pod ispravnim nadzorom ili su obučeni o sigurnom načinu upotrebe uređaja i razumeju opasnosti do kojih može doći. Deca se ne smeju igrati s aparatom. Čišćenje i održavanje koje treba obaviti korisnik ne smeju obavljati deca bez nadzora odraslih.

Bilo kakvo održavanje, ugradnja ili pomicanje proizvoda s električnim sustavom pod naponom može prouzročiti ozbiljne nesreće, čak i smrtne, za ljude.

Prilikom pokretanja proizvoda, izbegavajte biti bosonogi ili, još gore, u vodi i mokrih ruku.

Korisnik ne sme provoditi operacije ili intervencije na vlastitu inicijativu koje nisu dopuštene u ovom priručniku.



Zaustavite rad u slučaju kvara pumpe. Rad pumpe u neispravnom stanju može prouzročiti fizičke povrede ili materijalnu štetu.

Ne dodirujte pumpu kad je radna tečnost vruća voda. Visoke temperature mogu uzrokovati opekotine.

Ne dodirujte motor. Površine motora biće vrlo vruće i mogu izazvati opekotie na dodir.

Ne dodirujte rotirajuće delove poput vretena, okova vratila, V remenica itd. dok pumpa radi. Budući da se ti delovi okreću velikom brzinom, kontakt s njima može prouzročiti ozlede.

Ne dodirujte delove pod naponom dok je oprema uključena. Postoji opasnost od strujnog udara.

#### 4.2 ZNAČAJNA ZAŠTITA I OPREZI



Svi proizvodi konstruirani su na takav način da su pomoću kućišta pokretni delovi učinjeni neškodljivim. Zbog toga, proizvođač odbija svaku odgovornost u slučaju oštećenja nastalog usled neovlaštenog menjanja ovih uređaja.



Svaki vodič ili deo pod naponom električno je izolovan od tla; međutim, postoji dodatna sigurnost koja se sastoji od povezivanja dostupnih vodljivih delova na vodič uzemljenja kako bi se osiguralo da dostupni delovi ne mogu postati opasni u slučaju kvara na glavnoj izolaciji.

#### 4.3 PREOSTALI RIZICI

Preostali rizici su:

- Mogućnost kontakta (čak i ako ne slučajno) s ventilatorom za hlađenje motora prelaskom preko otvora na poklopcu ventilatora s tankim predmetima (npr. odvijajcima, štapićima i slično).

### 5. RUKOVANJE I SKLADIŠTENJE

#### 5.1 RUKOVANJE



Pridržavajte se važećih propisa o sprečavanju nesreća. Mogući rizik od drobljenja. Proizvod može biti težak, koristite prikladne metode dizanja i odjeću.

Za pomicanje električne pumpe potrebno je:

- isključiti napajanje;
- odvojiti dovodnu i usisnu cev (ako postoje) ako su preduge ili glomazne;
- ako postoje, odvrnite vijke koji blokiraju električnu pumpu na površini nosača;
- podignite električnu pumpu odgovarajućim sredstvima prema njenoj težini i veličini.

Proizvod je pakiran vodoravno:

- ili u kartonskoj kutiji, opremljenoj bočnim ručkama, na zahtjev. Ako težina i dimenze to zahtevaju, ambalaža će biti ojačana drvenom paletom,
- ili u drvenom kućištu za neke modele.

Rukovanje električnom pumpom: za pomicanje električne pumpe iz vodoravnog položaja pakiranja dovoljno je sigurno pričvrstiti odgovarajući remen oko osnove motora, polako podizati odgovarajućim sredstvima i osigurati ispravnu ravnotežu za vreme rukovanja.

**PAŽNJA!** Proverite je li proizvod pravilno pričvršćen na motor i da se ne može prevrnuti ili pasti.

Rukovanje samo s pumpom: sledite isti postupak kao i za električnu pumpu s jedinom razlikom što će remen biti pričvršćen na nosaču motora.

#### 5.2 SKLADIŠTENJE

- Proizvod se mora čuvati na pokrivenom i suvom mestu, dalje od izvora topline i dalje od prijavštine i vibracija.
- Zaštite proizvod od vlage, izvora topline i mehaničkih oštećenja
- Ne stavljajte teške predmete na ambalažu.
- Proizvod se mora čuvati na temperaturi okoliša između +5 °C i +40 °C (41 °F i 104 °F), relativne vlažnosti od 60%.

### 6. TEHNIČKO-KONSTRUKCIJSKE KARAKTERISTIKE

#### 6.1 OPIS

Proizvod koji ste kupili je samousisavajuća vertikalna višestepena pumpa koja se može kombinirati s normaliziranim električnim motorima. Kratica EVMS razlikuje široku paletu vertikalnih višestepeni pumpi s linijskim priključcima, veličine deset nominalnih protoka (EVMS 1, 3, 5, 10, 15, 20, 32, 45, 64 i 90 m<sup>3</sup>/h), i različiti broj stupnjeva, kako bi se udovoljilo različitim zahtevima za pritisakom, proizvod se isporučuje kao električna pumpa (pumpa i motor) ili samo kao pumpa. Za identifikacijsku šifru proizvoda pogledajte tehnički dodatak. **[-F-]**

Ako se kupuje pumpa bez motora, proverite je li motor prikladan za spajanje s pumpom.

#### 6.2 PREDVIDENA UPOTREBA

Pumpa je pogodna za:

- civilne i industrijske sustave za distribuciju vode
- sustave za pranje
- tretman vode
- protupožarne sustave
- sisteme hlađenja
- sisteme pod pritiskom
- sisteme za navodnjavanje

#### 6.2.1 KORIŠTENJE PITKE VODE

Ako je proizvod izrađen od materijala kompatibilnih s pumpanjem pitke vode, pre upotrebe mora raditi s čistom vodom pri nominalnoj brzini protoka za vreme navedeno u donjoj tabeli:

EVMS1	60 minuta (minimalno)
EVMS3	60 minuta (minimalno)
EVMS5	30 minuta (minimalno)
EVMS10	30 minuta (minimalno)
EVMS15	15 minuta (minimalno)
EVMS20	15 minuta (minimalno)
EVMS32	15 minuta (minimalno)
EVMS45	15 minuta (minimalno)
EVMS64	15 minuta (minimalno)
EVMS90	15 minuta (minimalno)

#### 6.3 NEPREDVIDENA UPOTREBA



Nepravilna upotreba pumpe prouzročiti opasne uvjete i naneti štetu osobama i/ili stvarima

**PAŽNJA!**

Nepravilna upotreba proizvoda može poništiti garanciju

Ne mogu se koristiti za:

- rukovanje prijavom vodom
- vodu s velikom prisutnošću kiselina
- korozivne tečnosti
- vodu s temperaturama višim od onih navedenih u poglavlju "TEHNIČKI PODACI"
- morsku vodu
- zapaljive i/ili eksplozivne tečnosti
- tečnosti koje nisu kompatibilne s konstruktivnim materijalima pumpe
- vanjsku instalaciju bez zaštite od atmosferskih utjecaja
- rad u nedostatku tečnosti

## 7. TEHNIČKI PODACI

### 7.1 TEHNIČKI PODACI PUMPE

	Jed.mere	EVMS1-20	EVMS32-90
Maks. temperatura pumpane tečnosti	°C	ovisi od mehaničke brtve (vidi knjigu podataka)	
Maks. količina / maks. dim. čvrsta tela	Ppm/mm	50 / 0,1 + 0,25	
Maksimalni radni pritisak	MPa	1,6 + 2,5	1,6 + 3,0 + 3,5
Prečnik potisa	*	G 1" + Ø 100mm	
Prečnik usisa			

\* = navoj prema UNI ISO 228





### 7.2 TEHNIČKI PODACI MOTORA

Vrsta	IC411 - T.E.F.C. (zatvoreni motor s prisilnom ventilacijom)	
Stupanj zaštite	IP 55 IP 56 (samo za EVMS1-90 ≥ 15 kW)	
Maksimalan broj pokretanja na sat	Br.	kW
	100	≤ 0,55
	60	0,75 ÷ 3,0
	30	4,0 ÷ 11
	15	15 ÷ 30
	8	37 ÷ 45
Klasa izolacije i prekomerna temperatura	F (s prekomernom temperaturom klase B)	
Vrsta rada	Neprekidno S1	
Električni podaci	Vidi pločicu motora	

Ovaj popis prikazuje specifikaciju Ebara motora. U slučaju upotrebe različitog motora, proverite specifikacije proizvođača na pločici motora.

### 7.3 NATPISNA PLOČICA PUMPE

Natpisna pločica je aluminijaska naljepnica koja se stavlja na motore i prikazuje njihove tehničke karakteristike. Standardni naponi su naznačeni na pločici s odgovarajućim tolerancijama.

 <b>EBARA</b>		<b>EBARA Pumpe Europe S.p.A.</b> <small>Via Campo Sportivo, 30                      38023 Cles (TN), ITALY                      Phone +39 0444 706911                      FAX: +39 0444 80221</small>		 MADE IN ITALY	
TYPE					
 P/N 					
Hmax	m	Hmin	m		
Q	l/min	H	m		
P2	kW		HP		
Hz	min <sup>-1</sup>				
MEI >	Hyd. eff.		%		

"TYPE"	Model pumpe
"P/N"	Šifru predmeta
"Hmax"	Maksimalna prevalencija
"Hmin"	Minimalna prevalencija
"Q"	Oznaka točaka minimalnog i maksimalnog protoka
"H"	Oznaka vršnih točaka koje odgovaraju minimalnoj i maksimalnoj brzini protoka
"P2"	Nazivna snaga motora (izlazna snaga prema osi)
"HP"	Nominalna snaga motora izražena u KS (konjska snaga)
"Hz"	Frekvencija
"min-1"	Brzina rotacije
"MEI"	Indeks koji meri kvalitetu pumpe s obzirom na njezinu efikasnost
"Hyd. Eff."	Hidraulička efikasnost pumpe

## 7.4 INFORMACIJE O BUCI

Snaga [Kw]	Veličina motora	50 Hz		60 Hz	
		LpA [dB]*	LwA [dB]**	LpA [dB]*	LwA [dB]**
0.37	71	52	-	57	-
0.55	71	52	-	57	-
0.75	80	52	-	57	-
1,1	80	52	-	57	-
1,5	90	60	-	65	-
2,2	90	60	-	65	-
3,0	100	62	-	67	78
4,0	112	66	-	71	82
5,5	132	68	79	73	84
7,5	132	68	79	73	84
11	160	73	84	78	89
15	160	72	83	75	86
18,5	160	70	81	75	86
22	180	70	81	74	85
30	200	70	81	75	86
37	200	73	84	77	88
45	225	75	86	79	90

Tablica prikazuje maksimalne vrednosti emisije zvuka za električne pumpe

\* Nivo zvučnog pritiska - Prosečna vrednost merena na udaljenosti od jednog metra od pumpe. Tolerancija ± 2,5 dB.

\*\* Nivo zvučne snage. Tolerancija ± 2,5 dB.

PROIZVOĐAČ ZADRŽAVA PRAVO IZMJENE TEHNIČKIH PODATAKA RADI POBOLJŠANJA I AŽURIRANJA.

## 8. PRIPREMA ZA UPOTREBU

### PAŽNJA!



Ugradnju mora izvesti kvalifikovani tehničar.

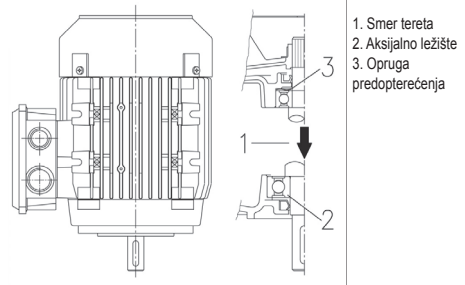


Raspakujte pumpu i podignite je ili spustite odgovarajućim alatima za podizanje, poštujući propise o sprečavanju nesreća.

Obratite pažnju jer vijci za podizanje motora nisu prikladni za podizanje električne pumpe.

### 8.1 SPAJANJE MOTORA

Motore koji se spajaju na EVMS pumpe moraju biti u skladu s IEC standardima i imati oprugu predopterećenja postavljenu prema dijagramu:



1. Smer tereta
2. Aksijalno ležište
3. Opruga predopterećenja

### PAŽNJA!



Prisutnost i ugradnja opruge predopterećenja je obavezna kako je naznačeno na gornjem crtežu.

Operacije spajanja motora/pumpe moraju se izvoditi s motorom koji nije priključen na napajanje. Budući da se nakon spajanja preporučuje funkcionalno ispitivanje, ako prostor to dopušta, preporučljivo je izvršiti spajanje nakon što je pumpa već usidrena u radnom položaju i spojena na usisne i dovodne cevi. U suprotnom, funkcionalno ispitivanje morati se provesti s privremenim hidrauličkim spojevima.

## 8.1.1 POSTAVLJANJE MOTORA NA PUMPU

[A-1]

### PAŽNJA!



Sve sledeće radnje moraju se izvesti bez napajanja.

1. Postavite i učvrstite pumpu okomito na ravnu površinu koja se ne može deformirati.
2. Odvijte 4 vijka, uklonite dve zaštite spoja i umetak za zaključavanje spoja. [A-1]
3. Uklonite 4 vijka za pričvršćivanje poluspojeva i poluspoja. [A-2]
4. Otpustite ravnomjerno 3 vijka koji učvršćuju prstenastu maticu Uloška. [A-3]
5. Uklonite jezičak motora. [A-4]
6. Postavite polu-jezičak u ležište osovine motora. [A-4]

### PAŽNJA!

Polu-jezičak ne sme viriti iz svog ležišta na osovini motora.

7. Postavite motor okomito s osovinom okrenutom prema dolje i postavite ga iznad pumpe. [A-5]
8. Umetnite i ravnomjerno pričvrstite 4 vijka za učvršćivanje motora. [A-6]
9. Pomoću poluge prikladne za tip motora, polugu između nosača motora i spoja na sledeće načine:
  - za motor  $\leq 4,0$  kW: podignite spoj dok kraj vratila pumpe ne dodirne kraj vratila motora;
  - za motore  $\geq 5,5$  kW: podignite spoj dok ne sjedne na kraj vratila motora. [A-7a]
10. Postupno zavijte i učvrstite 4 vijka spoja s odgovarajućim momentom. [A-7b]
11. Rotirajte spoj rukom, proveravajući je li razmak između dva poluspoja vidljivo jednak. Ako ne, ponovite od tačke 9. [A-8]
12. Ravnomerno učvrstite 3 vijka prstenaste matice uloška s odgovarajućim momentom. [A-9]
13. Privremeno spojite usisnu i dovodnu cev, a zatim otvorite dovodni ventil.
14. Napunite pumpu za vodu kako je opisano u poglavlju 10.
15. Sastavite dve zaštite za spojeve (4 vijka). [A-10]
16. Spojite motor na napajanje kako je opisano u poglavlju 9.
17. Uključite električnu pumpu nekoliko minuta. [A-11]
18. Proverite da buka i vibracije nisu preferani.
19. Isključite napajanje motora i pričekajte da se spojnica zaustavi.
20. Odvijte 4 vijka i uklonite dve zaštite spoja. [A-12]
21. Pregledajte unutrašnjost nosača proveravajući ima li vode. [A-13]
22. Ako ima vode, ponovo izvršite pozicioniranje spoja nakon što ste ispraznili pumpu. Ponovite postupak od tačke 4 do tačke 20.
23. Sastavite dve zaštite za spojeve (4 vijka). [A-14]
24. Trajno spojite dovodnu i usisnu cev.
25. Instalirana električna pumpa.

Postupak za modele bez ležajeva: Sledite postupak 1-25

Postupak za modele s ležajevima: preskočite korake 2-6, 9-12, 15 i 20-23

## 8.2 OPĆE MJERE OPREZA ZA UGRADNJU

### PAŽNJA!

Uklonite poklopce za dovod i zatvaranje usisa pre spajanja proizvoda na cevi

- a) Upotrebite metalne cevi kako biste sprečili popuštanje zbog vakuumu stvorenog usisavanjem ili od plastičnog materijala s određenim stupnjem krutosti;
- b) poduprite i poravnajte cevi tako da ne stvaraju pritisak na pumpu;
- c) ako koristite fleksibilna creva za usisavanje i dovod, izbegavajte njihov savijanje kako biste izbegli uska grla;
- d) završite sve cevne spojeve: infiltracija vazduha u usisnoj cevi negativno utiče

na rad pumpe;

- e) na dovodnoj cevi, na izlazu iz električne pumpe, preporučljivo je ugraditi nepovratni ventil i zaporni ventil;
- f) pričvrstite cevi na spremnik ili u svakom slučaju na fiksne delove, tako da ne vrše pritisak na pumpu;
- g) izbegavajte upotrebu previše zavoja (gušćiji vrat) i ventila u sistemu;
- h) na PUMPAMA instaliranim iznad rezervoara vode, usisna cev treba biti opremljena ventilom na dnu i filtrom kako bi se sprečio ulazak stranih tela, a njezin kraj treba uroniti na dubinu od najmanje dvostrukog prečnika cevi; nadalje, mora biti na udaljenosti od dna spremnika jedan i pol puta većoj od prečnika cevi.  
Za usis duži od 4 metra, za bolje performanse, koristite crevo većeg prečnika (preporučeno za usisnu cev 1/4 inča više).

## 8.2.1 INSTALACIJA

- a) Postavite pumpu na ravnu površinu što je moguće bliže izvoru vode, ostavljajući dovoljno slobodnog prostora oko nje da se omogući sigurna upotreba i održavanje. U svakom slučaju, ostavite slobodan prostor od najmanje 100 mm ispred ventilatora za hlađenje površinskih pumpi;
- b) koristiti cevi odgovarajućeg prečnika opremljene navojnim čaurama koje se moraju pričvrstiti na usisne i dovodne priključke električne pumpe ili na navojne protupirubnice isporučene s njom;

## 8.2.2 POSTAVLJANJE PROIZVODA

### PAŽNJA!

Električnu pumpu instalirajte u ventilirano okruženje zaštićeno od lošeg vremena (kiše, mraza ...).

Imajte na umu ograničenja temperature i nadmorske visine, vidi pog. 15.2

Električnu pumpu postavite na određenu udaljenost od zidova, stropa ili drugih prepreka kako biste omogućili sigurno pričvršćivanje, upotrebu i održavanje.

Električna pumpa sme se instalirati samo u okomitom položaju.

## 8.2.3 SIDRENJE

Električnu pumpu pričvrstite vijcima na odgovarajuće krutu podlogu kako bi podnela težinu pumpe ili na odgovarajuću metalnu strukturu. Ako je podloga betonska i sastavni je deo armiranobetonske konstrukcije nastanjenih zgrada, preporučljivo je koristiti antivibracijske potpore kako bi se izbeglo uznemiravanje ljudi. Za učvršćivanje, šiljkom označite središta 4 rupe na postolju pumpe na potpomoj površini. Kratko pomaknite električnu pumpu i izbušite 4 rupe za vijke Ø12 za EVMS pumpe 1, 3, 5, 10, 15, 20 i Ø14 za EVMS pumpe 32, 45, 64 i 90. Postavite pumpu, poravnajte je s cevima i do kraja zategnite vijke.

Položaj rupa za učvršćivanje također se može naći u pog. 15.5.

## 8.2.4 Cevi

Uz dolje dane preporuke, sledite i indikacije na sl. 1 pog. 15.6



Cevi moraju biti dimensionirane tako da podnose maksimalni radni pritisak pumpe.

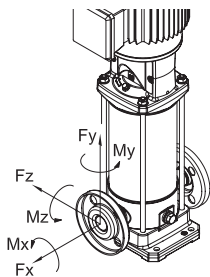
Na isporuci, pre nepovratnog ventila i zapornog ventila, poželjno je ugraditi i manometer. Upotrebite prikladne nosače za usisne i odvodne cevovode kako biste izbegli prejerano naprezanje priružnica pumpe.

Ako je pumpa instalirana iznad rezervoara vode (donja nivo tečnosti niža od pumpe) i napaja otvoreni krug, na kraju usisne cevi mora se postaviti ventil na dnu. U tom je slučaju poželjno koristiti cev za spajanje na pumpu.

### PAŽNJA!

Pazite da zbog razlike u razini vode/usisnog otvora i pad pritiska duž usisne cevi bude manji od usisnog kapaciteta pumpe. Čak i temperatura vode i nadmorska visina negativno utiču na usisni kapacitet pumpe. Ako zbog različitih faktora koji deluju protiv usisnog kapaciteta premašuje usisni kapacitet same pumpe, imamo fenomen kavitacije koji ugrožava hidrauličke performanse i dovodi do oštećenja nekih vitalnih delova pumpe. Specifične informacije o tome kako proveriti da pumpa ne radi u kavitaciji dane su u pog. 15.4.

### 8.3 SILE I ZATEZNI MOMENTI PRITEZANJA PRIRUBNICA



Zatezni momenti pritezanja prirubnica

Modeli		Prirubnica DN	Vijak	br. Vijak	Zatezni moment [Nm]	
EVMS	(L)(G)	N	25	M10	2	30
EVMS	(L)(G)		F	25	M12	4
EVMS	(L)(G)	LF	25	M12	4	50
EVMS	(L)(G)	N	25	M10	2	30
EVMS	(L)(G)		F	25	M12	4
EVMS	(L)(G)	LF	25	M12	4	50
EVMS	(L)(G)	N	32	M10	2	30
EVMS	(L)(G)		F	32	M16	4
EVMS	(L)(G)	LF	32	M16	4	70
EVMS	(L)(G)	N	40	M12	2	50
EVMS	(L)(G)		F	40	M16	4
EVMS	(L)(G)	LF	40	M16	4	70
EVMS	(L)(G)	N	50	M12	2	50
EVMS	(L)(G)		F	50	M16	4
EVMS	(L)(G)	LF	50	M16	4	70
EVMS	(L)(G)	N	50	M12	2	50
EVMS	(L)(G)		F	50	M16	4
EVMS	(L)(G)	LF	50	M16	4	70
EVMS	(L)	LF	65	M16	4	80
EVMS	(G)		65	M16	8	80
EVMS	(L)	F	65	M16	4	80
EVMS	(G)		65	M16	8	80
EVMS	(L)	LF	80	M16	8	80
EVMS	(G)		80	M16	8	80
EVMS	(L)	F	80	M16	8	80
EVMS	(G)		80	M16	8	80
EVMS	(L)	LF	100	M16	8	80
EVMS	(G)		100	M20	8	100
EVMS	(L)	F	100	M16	8	80
EVMS	(G)		100	M20	8	100
EVMS	(L)	LF	100	M16	8	80
EVMS	(G)		100	M20	8	100
EVMS	(L)	F	100	M16	8	80
EVMS	(G)		100	M20	8	100

Dopuštene sile na prirubicama

EVMS	(L)(G)	N	25	230	200	180
EVMS	(L)(G)		F	25	230	200
EVMS	(L)(G)	LF	25	230	200	180
EVMS	(L)(G)	N	25	230	200	180
EVMS	(L)(G)		F	25	230	200
EVMS	(L)(G)	LF	25	230	200	180
EVMS	(L)(G)	N	32	270	230	210
EVMS	(L)(G)		F	32	270	230
EVMS	(L)(G)	LF	32	270	230	210
EVMS	(L)(G)	N	40	370	330	300
EVMS	(L)(G)		F	40	370	330
EVMS	(L)(G)	LF	40	370	330	300
EVMS	(L)(G)	N	50	490	450	400
EVMS	(L)(G)		F	50	490	450
EVMS	(L)(G)	LF	50	490	450	400

Modeli		Prirubnica DN	Sila X [N]	Sila Y [N]	Sila Z [N]	
EVMS	(L)(G)	N	50	490	450	400
EVMS	(L)(G)		F	50	490	450
EVMS	(L)(G)	LF	50	490	450	400
EVMS	(L)	LF	65	2100	1850	1700
			65	2100	1850	1700
		F	65	1050	925	850
EVMS	(G)	F	65	1050	925	850
			65	1050	925	850
		LF	80	2500	2250	2050
EVMS	(L)	LF	80	2500	2250	2050
			80	1250	1125	1025
		F	80	1250	1125	1025
EVMS	(G)	F	80	1250	1125	1025
			80	1250	1125	1025
		LF	100	3350	3000	2700
EVMS	(L)	LF	100	3350	3000	2700
			100	1675	1500	1350
		F	100	1675	1500	1350
EVMS	(G)	F	100	1675	1500	1350
			100	1675	1500	1350
		LF	100	3350	3000	2700
EVMS	(L)	LF	100	3350	3000	2700
			100	1675	1500	1350
		F	100	1675	1500	1350

Dopušteni zatezni momenti na prirubicama

Modeli		Prirubnica DN	Moment X [Nm]	Moment Y [Nm]	Moment Z [Nm]	
EVMS	(L)(G)	N	25	190	240	160
EVMS	(L)(G)		F	25	190	240
EVMS	(L)(G)	LF	25	190	240	160
EVMS	(L)(G)	N	25	190	240	160
EVMS	(L)(G)		F	25	190	240
EVMS	(L)(G)	LF	25	190	240	160
EVMS	(L)(G)	N	32	230	280	190
EVMS	(L)(G)		F	32	230	280
EVMS	(L)(G)	LF	32	230	280	190
EVMS	(L)(G)	N	40	310	390	270
EVMS	(L)(G)		F	40	310	390
EVMS	(L)(G)	LF	40	310	390	270
EVMS	(L)(G)	N	50	340	420	300
EVMS	(L)(G)		F	50	340	420
EVMS	(L)(G)	LF	50	340	420	300
EVMS	(L)(G)	N	50	340	420	300
EVMS	(L)(G)		F	50	340	420
EVMS	(L)(G)	LF	50	340	420	300
EVMS	(L)	LF	65	1200	1500	1100
EVMS	(G)		65	1200	1500	1100
EVMS	(L)	F	65	600	750	550
EVMS	(G)		65	600	750	550
EVMS	(L)	LF	80	1300	1600	1150
EVMS	(G)		80	1300	1600	1150
EVMS	(L)	F	80	650	800	575
EVMS	(G)		80	650	800	575
EVMS	(L)	LF	100	1450	1750	1250
EVMS	(G)		100	1450	1750	1250
EVMS	(L)	F	100	725	875	625
EVMS	(G)		100	725	875	625
EVMS	(L)	LF	100	1450	1750	1250
EVMS	(G)		100	1450	1750	1250
EVMS	(L)	F	100	725	875	625
EVMS	(G)		100	725	875	625

### 9. ELEKTRIČNO PRIKLJUČIVANJE

- ELEKTRIČNE PRIKLJUČKE MORA IZVESTI KVALIFICIRANI TEHNIČAR.
- POŽELJNO JE, KAKO ZA TROFAZNU TAKO I ZA JEDNOFAZNU VERZIJU, U ELEKTRIČNI SISTEM UGRADITI DIFERENCIJALNI PREKIDAČ VISOKE OSETLJIVOSTI (0,03 A).

#### PAŽNJA!



Električna pumpa koja ne opremljena utikačem mora se napajati stalnim priključkom na električnu ploču opremljenu prekidačem, osiguračima i termičkim prekidačem kalibriranim na apsorbiranu struju električne pumpe.

Mreža mora imati efikasan sistem uzemljenja u skladu s električnim standardima koji postoje u zemlji: ova odgovornost leži na instalateru.

U slučaju električnih pumpi koje isporučene s kablom za napajanje, upotrebite kabl koji je u skladu s važećim standardima u vašoj zemlji i odgovarajućeg preseka u skladu s dužinom i instaliranim snagom i mrežnim naponom.

Ako postoji, utikač s jednofaznom verzijom mora biti priključen na napajanje u zatvorenom okruženju, dalje od prskanja, mlazova vode ili kiše, tako da je utikač uvek dostupan.

Elektropumpe nisu opremljene unutarnjim zaštitnikom motora, tako da je zaštita od preopterećenja odgovornost korisnika. Od 1,5 kW do 45 kW motor je opremljen PTC-om. Preporučuje se priključivanje zaštite na elektroničku ploču.

ZA VREME SPAJANJA APSOLUTNO IZBEGAJTE KVAŠENJE ILI VLAŽENJE TERMINALNE PLOČE ILI MOTORA.

- Za trofaznu verziju, nakon spajanja kabla za napajanje u zvezdu na trokuta na priključni blok, proverite, gledajući električnu pumpu sa strane motora, da li se ventilator za hlađenje okreće u smeru strelice postavljene na poklopcu ventilatora. Ako je pogrešan, preokrenite dve od tri žice u osnovi motora.

#### ELEKTRIČNE PUMPE EVMS

Pre nastavka spajanja, proverite odgovaraju li napon i frekvencija vodova naponu i frekvenciji motora koji se mogu videti na pločici. Između vodova i električne pumpe mora se umetnuti upravljačka ploča sa sledećim uređajima (ako lokalnim propisima ne drugače određeno):

- Prekidač s razmakom otvaranja kontakata od najmanje 3 mm;
- Uređaj za zaštitu od kratkog spoja (osigurači ili termičko-magnetska sklopka);
- Diferencijalnom sklopkom visoke osetljivosti (0,03 A);
- Preporučuje se uređaj za zaštitu od rada na suho koji treba spojiti na plovak, sonda ili drugi ekvivalentni uređaj;

Najpre spojite zaštitnu žicu na PE terminal ostavljajući je dužom, tako da se poslednja odvoji u slučaju slučajnog kidanja. Ako je priključna kutija u nezgodnom položaju za kablsku vezu, moguće je promeniti njezin položaj okretanjem motora za 90°, 180° ili 270°. Da biste to učinili, uklonite 4 vijka koji pričvršćuju motor za nosač motora, podignite motor samo toliko da omogućuje okretanje, bez uklanjanja spojke između osovine motora i osovine pumpe. Zatim ponovno zategnite 4 vijka.

#### 10. PUNJENJE PUMPE

[-C-]

##### PAŽNJA!



Nemojte pokretati pumpu pre nego što je postavite i instalirate u krajnji položaj za upotrebu; Radnja se izvodi s potpuno zatvorenom bazom elektromotora.

Pumpa i usisna cev moraju se napuniti vodom. Kao što je već navedeno, rad pumpe bez vode neumoljivo uzrokuje ozbiljna oštećenja nekih unutarnjih delova pumpe. Napunite zatvorenu priključnu kutiju i isključite napajanje.

#### 10.1 PUNJENJE PUMPE INSTALIRANE IZNAD REZERVOARA VODE

- Odvijte šesterokutni čep postavljenu iznad vanjske košuljice u visini gornjeg nosača (po potrebi uklonite zaštitne spojeve);
- Uz pomoć levka napunite usisnu cev i telo pumpe vodom dok se ne prele;
- Zavijte šesterokutni čep dok se ne blokira;
- Osušite temeljito sva propuštanja vode;
- Vratite zaštitne spojeva, ako su uklonjeni;

#### 10.2 PUNJENJE PUMPE INSTALIRANE ISPOD REZERVOARA VODE

- Odvijte šesterokutni čep;
- Otvorite usisni zaporni ventil dok se voda ne prele;
- Zavijte čep dok se ne blokira.

#### 11. UPOTREBA, POKRETANJE I RAD

NIKADA NEMOJTE POKRETATI ELEKTRIČNU PUMPU U NEDOSTATKU VODE: NEDOSTATAK VODE UZROKUJE OZBILJNU ŠETU NA UNUTARNJIM KOMPONENTAMA.

[-D-]

##### 11.1 Opća upozorenja

- Naše površinske električne pumpe dizajnirane su za rad na mestima gde temperatura okoline ne prelazi 40 °C, a nadmorska visina ne prelazi 1000 m;
- naše se električne pumpe ne mogu koristiti u bazenima ili sličnim mestima;
- duži rad električne pumpe sa zatvorenim dovodnom cevi može prouzrokovati štetu zbog pregrevanja;
- izbegavajte uključivanje i isključivanje motora pumpe više od 50000 puta godišnje. Broj pokretanja i zaustavljanja koji prelaze 50000 puta godišnje mogu smanjiti vek trajanja pumpe i dovesti do rizika od preranog kvara. Što se tiče maksimalnog broja pokretanja na sat, pogledajte također poglavlje 7.2;
- u slučaju nestanka struje dobra je praksa prekinuti krug napajanja;
- Odaberite pumpu kako biste osigurali njezin rad u blizini tačke maksimalne Efikasnosti, barem između minimalne i maksimalne vrednosti nominalnog protoka.

##### 11.2 POKRETANJE

Nakon završetka hidrauličkih i električnih veza i punjenja, proverite smer okretanja pre pokretanja pumpe.

- Pokrenite električnu pumpu sa zatvorenim zapornim ventilom na isporuci.
- Proverite smer okretanja u smeru kazaljke na satu, gledajući motor sa strane ventilatora (također označen odgovarajućom strelicom na gornjoj podlozi) kroz proreze na poklopcu ventilatora motora, koji se lako mogu otkriti prilikom pokretanja ili zaustavljanja.
- U slučaju pogrešne rotacije, prekinite napajanje i preokrenite položaj dviju žica za napajanje intervencijom na ploči ili na priključnoj ploči motora.
- Pokrenite pumpu dva ili tri puta kako biste proverili stanje sistema
- Intervencirajte u delu potisa, izazovite nagli porast pritiska nekoliko puta
- Proverite jesu li buka, vibracije, pritisak i električni napon nisu preterani.
- Za vreme rada otpustite poklopac za odzračivanje dok se voda ne prele; zavijte čep dok se ne blokira.

##### 11.3 MARCIA

Pokrenite pumpu s zatvaračem u zatvorenom položaju, a zatim je otvorite postupno. Električna pumpa mora raditi glatko i nečujno.

Zatvorite zaporni ventil i proverite pokazuje li očitani pritisak na manometru na isporuci označava vrednost blizu Hmax na pločici.

(Aproksimacija je uglavnom zbog tolerancija i svih usisnih glava). Ako je očitani pritisak na manometru mnogo niži od Hmax, ponovite punjenje (vazduh u pumpi). Ako su dve vrednosti bliske, to znači da pumpa radi ispravno i svi kvarovi s otvorenim zapornim ventilom gotovo se uvek mogu pripisati mehaničkim problemima motora ili mnogo češće kavitaciji pumpe zbog:

- prekomerne razlike u razini ili preterani pad pritiska u usisavanju,
- prenikaz povratni pritisak u isporuci,
- problemi povezani s temperaturom tečnosti.

U vezi s faktorima koji smanjuju i/ili ugrožavaju usisni kapacitet, a time i performanse električne pumpe, pogledajte REŠAVANJE problema u pog. 14.

Treba imati na umu da se za temperature i nadmorske visine veće od navedenih specifičnara snaga motora smanjuje i potrebno je osigurati motor veće snage ili smanjiti potrebne performanse. S tim u vezi, vidi pog. 15.2.

Proverite da li u sustavu nema vodenih čekića ili vršnih vrednosti pritiska uzrokovanih ventilima koji se brzo zatvaraju i koji prelaze 1,5 puta veći od nazivnog pritiska pumpe. Dugoročno mogu oštetiti samu pumpu. Izbegavajte rad pumpe s zatvorenim zapornim ventilom u dovodu duže od nekoliko sekundi.

Nadalje, treba izbegavati kontinuirani rad pumpe pri protoku nižem od minimalno predviđenog kako ne bi došlo do mogućeg pregrevanja pumpane tečnosti i ne bi došlo do nepotrebnog preopterećenja ležajeva pumpe ili motora.

##### 11.4 ZAUSTAVLJANJE

- Postepeno zaustavljajte cirkulaciju vode u potisnom delu kako biste izbegli nadpritisak zbog vodenog udara u cevima i pumpi;



b) Isključite električno napajanje.

## 12. ODRŽAVANJE I POPRAVLJANJE



Pre bilo kakvog postupka održavanja električne pumpe isključite napajanje.

Električna pumpa ne zahteva rutinsko održavanje, međutim preporučljivo je povremeno proveravati njezin redoviti rad, povremenim proverama čija je frekvencija u funkciji pumpane tečnosti i radnih uvjeta, vodeći računa o pojavi abnormalne buke i vibracija.

Te provjere mogu dati približno naznaku potrebe za izvanrednim preventivnim održavanjem, izbjegavajući njihovo provođenje kao rezultat iznenadnih problema. Izvanredni zahvati održavanja koji su obično potrebni za električne pumpe su:

- zamena mehaničke brtve
- zamena brtvenih prstenova
- zamena ležajeva
- zamjena kondenzatora (ako su prisutni)

Međutim, čak i ove komponente koje su obično podložne trošenju mogu trajati vrlo dugo ako se električna pumpa pravilno koristi.

Kada pumpa ostane neaktivna duže vreme, preporučljivo ju je potpuno isprazniti uklonjanjem čepova odvođa i punjenja, detaljno je oprati čistom vodom, a zatim isprazniti, izbjegavajući da u njoj ostanu naslage vode. Ovaj se postupak uvek mora izvoditi kada postoji opasnost od smrzavanja, kako bi se izbeglo lomljenje delova pumpe.



Za bilo kakve popravke zatražite originalne rezervne delove od naše prodajne i servisne mreže. Neoriginalni rezervni delovi mogu oštetiti proizvod i biti opasni za ljude i stvari.

RS

### 12.1 ZAMJENA MEHANIČKE BRTVE

[-E-]

Za bilo kakva pojašnjenja obratite se našem centru za pomoć.

## 13. ODLAGANJE

Ovaj proizvod spada u područje primjene Direktive 2012/19/EU o upravljanju otpadom od električne i elektroničke opreme (OEEO). Uređaj se ne sme odlagati sa kućnim otpadom jer je sastavljen od različitih materijala koji se mogu reciklirati u odgovarajućim objektima. Raspitajte se kod lokalnih vlasti o mjestu ekoloških platformi pogodnih za primanje proizvoda na odlaganje i njegovu naknadnu pravilnu reciklažu. Nadalje, treba imati na umu da je nakon kupnje ekvivalentnog uređaja distributer obavezan besplatno preuzeti proizvod koji se odlaze. Proizvod ne potencijalno opasan za ljudsko zdravlje i okoliš, jer ne sadrži štetne materije prema Direktivi 2011/65/EU (RoHS), ali ako se odloži u okolišu, negativno utječe na ekosustav. Pre prve upotrebe uređaja pažljivo pročitajte uputstvo. Preporučuje se da proizvod ne upotrebljavate u bilo koje druge svrhe osim one za koju je namenjen, jer postoji opasnost od strujnog udara ako se nepravilno koristi. Simbol recortane kante za otpad na etiketi na uređaju označava usklađenost ovog proizvoda sa zakonodavstvom o otpadu električne i elektroničke opreme. Napuštanje opreme u okolišu ili njezino nezakonito odlaganje kažnjavaju se.



U skladu sa članom 9(1)(f) Okvirne direktive o otpadu 2008/98/EZ i Uredbom 1907/2006 REACH, svi EBARA proizvodi su prijavljeni Evropskoj agenciji za hemikalije (ECHA).

Da biste konsultovali SCIP broj sa povezanim informacijama o bezbednoj upotrebi proizvoda, pogledajte odeljak „Sertifikati kompanije“ na veb sajtu www.ebaraeurope.com

## 14. REŠAVANJE PROBLEMA

### 14.1 PUMPA NE RADI

motor se ne okreće

Nedostatak električnog napajanja	Proverite brojilo električne line Kontaktirajte dobavljača električne energije
Utikac ne uključen	Proverite priključivanje na električnu liniju
Pogrešno električno priključivanje	Proverite priključni blok i električnu ploču
Automatski prekidač je aktiviran ili su pregoreli osigurači(*)	Resetujte prekidač ili zamenite osigurače i proverite uzrok
Plovak je blokiran	Proverite dostiže li plovak nivo UKLJUČIVANJA
Intervenirala je termička zaštita (jednofazna)	Ponovno se automatski aktivira (samo jednofazna)
Intencija ugrađena toplinske zaštite (ako postoji) ili toplinskog releja na upravljačkoj ploči (*)	Sačekajte da se ugrađena toplinska zaštita resetira ili resetira terminalni relej na ploči.
Intervencija sistema zaštite od rada na suho (*)	Proverite nivo vode i/ili ispravno priključivanje uređaja sistema
Hidraulička blokirana	Proverite hidraulički deo. Uklonite sva strana tela koja su blokirala radno kolo.
Zaštita od preopterećenja se aktivirala ili ne pravilno kalibrirana	Proverite je li kalibracija amperometrijske zaštite pravilno kalibrirana (maksimalna vrednost struje vodova motora)
Motor je pregorio zbog izolacijske greške, pregrevanja ili preopterećenja (neprikladna tečnost)	Izmerite otpor izolacije namotaja prema uzemljenju i proverite je li veći od 10MΩ
Dvofazni pogon (3- motor).	Proverite koliko je faza priključeno na priključnu ploču motora i proverite stvarnu prisutnost napona na 3 faze pomoću voltmetra, dok pumpa radi.

motor se okreće

Pad napona na električnoj liniji	Sačekajte obnavljanje napona
Usisni filter/otvor je blokiran	Očistite filter/otvor
Ventil na dnu ili filter je blokiran (**)	Deblkirajte ili očistite ventil i proverite njegov rad
Pumpa nije napunjena (**)	Izvršite punjenje (pog. 10)
Niska nivo vode (u nedostatku sistema zaštite) (**)	Obnovite nivo vode
Pumpa je prazna	Napunite pumpu. Proverite povratni ventil na izlazu. Proverite nivo tečnosti
Parcizak pritisak	Parcijalizirajte zaporni ventil za isporuku

(\*) Ako se kvar ponovno dogodi, obratite se našoj tehničkoj službi

(\*\*) Proverite da li je mehanička brtva oštećena

### 14.2 PUMPA RADI

sa smanjenim protokom

Sistem nije dobro dimenzioniran	Preispitajte sistem
Sistem je prijav	Očistite cevi, ventile, filtere
Nivo vode preniska	Isključite pumpu ili uronite ventil na dnu



Pogrešan smer okretanja (samo trofazni)	Preokrenite faze
Pogrešan napon napajanja	Napajajte pumpu nazivnim naponom
Curenje iz cevi	Proverite spojeve
Previsok pritisak	Preispitajte sistem
Pogrešno punjenje / Ne izvršeno punjenje	Pravilno napunite deo usisne cevi (proverite upute u priručniku)
Nepovratni ventil je blokiran	Proverite ispravan rad nepovratnog ventila. Ako je potrebno, zamenite ventil.
Habanje hidrauličkog dela	Proverite stanje rotora (proverite kompatibilnost materijala s pumpanom tekućinom)
Neprikladna tečnost	Proverite gustocu i viskoznost ispumpane tečnosti (kontaktirajte prodajnu mrežu).

### 14.3 PUMPA SE ZAUSTAVLJA NAKON KRATKOG RADA

#### zbog intervencije toplinske zaštite

Napon napajanja izvan prihvatljivih granica motora	Proverite ima li prekomernih padova napona zbog neodgovarajuće veličine vodova ili kabela
Neadekvatna toplotna kalibracija	Proverite je li kalibracija amperometrijske zaštite pravilno kalibrirana (maksimalna vrednost struje vodova motora)
Preopterećenje motora zbog guste i/ili viskozne tečnosti	<ul style="list-style-type: none"> <li>- Smanjite protok prigušivanjem isporuke ili zamjenom motora s jaćim</li> <li>- Proverite stvarnu snagu koju pumpa apsorbira na temelju ispumpane tečnosti</li> </ul>
Pumpa isporučuje veću brzinu protoka od najveće dopuštene	Smanjite protok prigušivanjem isporuke
Upravljačka ploča izložena suncu ili drugim izvorima topline	Zaštite upravljačku ploču od sunca ili izvora topline.
Strana tela usporavaju rotaciju rotora	<ul style="list-style-type: none"> <li>- Rasstavite i očistite pumpu</li> <li>- U tu svrhu nazovite najbližu tehničku službu</li> </ul>
Istrošeni ležajevi motora	Zamenite ležajeve.
Temperatura tečnosti je previsoka	Temperatura premašuje tehnička ograničenja pumpe
Unutarnja greška	Obratite se najbližem dobavljaću

#### za primjene tlačenja

Mala razlika između maksimalnog i minimalnog pritiska	Povećajte razliku između dva pritiska
---	---------------------------------------

### 14.4 PUMPA NE SE ZAUSTAVLJA

Neispravne/nefunkcionalne električne/elektroničke komponente	Obratite se prodajnoj mreži.
Senzori nivoa ne rade	Proverite ispravan rad senzora nivoa.
Nesukladna/neprikladna aplikacija	Obratite se prodajnoj mreži.

#### za primjene tlačenja

Maksimalni pritisak je previsok	Podesite maksimalni pritisak na niže vrednosti
---------------------------------	--

### 14.5 PUMPA VIBRIRA

#### stvara pretjeranu buku za vreme rada

Protok je prevelik	Smanjite protok
Kavitacija	Obratite se najbližem dobavljaću
Nepravilni cevovodi	Pričvrstite ih bolje
Bučni ležaj	Obratite se najbližem dobavljaću
Strana tela pužu po ventilatoru motora	Uklonite strana tela
Pogrešno punjenje	Odzračite pumpu i/ili je ponovo napunite

#### emitira abnormalne zvukove

Istrošeni ležajevi motora	Zamenite ležajeve
Strana tela između fiksnih i rotirajućih delova	<ul style="list-style-type: none"> <li>- Rasstavite i očistite pumpu</li> <li>- U tu svrhu nazovite najbližu tehničku službu</li> </ul>
Pumpa radi u kavitaciji	<p>Smanjite protok prigušivanjem isporuke. Ako kavitacija potraje, proverite:</p> <ul style="list-style-type: none"> <li>- Vršinska razlika u usisavanju</li> <li>- Pad ulaznog pritiska (prečnik cevi, koljena itd.)</li> <li>- Temperatura tečnosti</li> <li>- Povratni pritisak u isporuci</li> </ul>

### 14.6 PUMPA, KADA JE PREKIDAČ ZATVOREN, NE MOŽE NAPRAVITI NITI JEDAN OKRETAJ ILI JEDVA MOŽE NAPRAVITI NEKOLIKO POLU-OKRETAJA, A TADA SE AKTIVIRA AUTOMATSKI PREKIDAČ ILI PREGARAJU OSIGURAJUĆI PUŠU

Motor u kratkom spoju	<ul style="list-style-type: none"> <li>- Proverite i zamenite</li> <li>- Pozovite kvalifikovanog električara</li> </ul>
Kratki spoj zbog neispravnog priključka	<ul style="list-style-type: none"> <li>- Proverite i pravilno spojite</li> <li>- Pozovite kvalifikovanog električara</li> </ul>

### 14.7 DIFERENCIJALNA ZAŠTITA SE AKTIVIRA ODMAH KAD JE SKLOPKA ZATVORENA

Propuštanje struje iz uzemljenja zbog oštećenja izolacije motora, kabela ili drugih električnih komponenta	<ul style="list-style-type: none"> <li>- Proverite i zamenite električne komponente i komponente uzemljenja</li> <li>- Pozovite kvalifikovanog električara</li> <li>- Stvaranje kondenzacije u motoru</li> <li>- Prisustvo stranih tela</li> </ul>
--	--

### 14.8 PUMPA NAPRAVI NEKOLIKO OKRETAJA U SUPROTNOJ SMERU PRILIKOM ZAUSTAVLJANJA

Propušta ventil na dnu	Proverite, očistite ili zamenite
Curenje iz usisnog voda	Proverite i popravite

## 15. PRATEĆA TEHNIČKA DOKUMENTACIJA

### 15.1 STANDARDNI NAPONI NAZNAČENI NA PLOČICI S ODGOVARAJUĆIM TOLERANCIJAMA

[kW]	Frekvencija [Hz]	Faza [-]	UN [V] ± %
≤ 0,55	50	1 ~	230 ± 10%
	60		220 ± 10%
0,37 + 4,0	50	3 ~	230 Δ / 400 Y ± 10%
	60		220 Δ / 380 Y - 5% / + 10% 460 Y ± 10%
≥ 5,5	50	3 ~	400 Δ / 690 Y ± 10%
	60		380 Δ - 5% / + 10% 460 Δ ± 10%

### 15.2 FAKTORI SMANJENJA SNAGE MOTORA

Kada je električna pumpa instalirana na mjestu gdje je temperatura okoline veća od 40 °C i/ili je njegova visina veća od 1000 m nadmorske visine, snaga koju motor isporučuje smanjuje se.

Navedena tablica prikazuje faktore smanjenja u ovisnosti o temperaturi i nadmorskoj visini. Da bi se izbjeglo pregrevanje, motor se mora zamijeniti motorom čija je nominalna snaga pomnožena s faktorom koji odgovara temperaturi i visini okoliša veći ili jednak od standardnog motora.

Standardni motor može se koristiti samo ako korisnik može prihvatiti smanjenje protoka, dobiveno prigušivanjem isporuke, kako bi se apsorbirana struja smanjila za iznos jednak korekcijskom faktor.

T (°C)	Visina (nadmorska visina)			
	1000	1500	2000	2500
40	1	0,96	0,94	0,90
45	0,95	0,92	0,90	0,88
50	0,92	0,90	0,87	0,85
55	0,88	0,85	0,83	0,81
60	0,83	0,82	0,80	0,77
65	0,79	0,76	0,74	0,72

### 15.3 TABLICA MAKSIMALNOG RADNOG PRITISKA

Pritisak naznačen prema broju rotora.

Pmax	50 Hz				
	EVMS1	EVMS3	EVMS5	EVMS10	EVMS15
1,6	2 + 26	2 + 21	2 + 17	2 + 15	1 + 11
2,5	27 + 39	23 + 33	19 + 27	16 + 23	12 + 17

Pmax	50 Hz				
	EVMS20	EVMS32	EVMS45	EVMS64	EVMS90
1,6	1 + 9	1 + 7	1 + 5	1 + 5	1 + 4
2,5	10 + 16	8 + 11	6 + 9	6 + 8	5 + 6
3,0	-	12 + 14	-	-	-
3,5	-	-	10 + 13	-	-

Pmax	60 Hz				
	EVMS1	EVMS3	EVMS5	EVMS10	EVMS15
1,6	2 + 18	2 + 15	2 + 12	1 + 10	1 + 7
2,5	20 + 29	16 + 23	13 + 19	11 + 16	8 + 12

Pmax	60 Hz				
	EVMS20	EVMS32	EVMS45	EVMS64	EVMS90
1,6	1 + 6	1 + 5	1 + 4	1 + 3	1 + 3
2,5	7 + 10	6 + 8-2	5 + 6	4 + 5	4
3,0	-	8-0 + 10	-	-	-
3,5	-	-	7	-	-

### 15.4 KAVITACIJA

Kavitacija je, kao što je poznato, onaj razarajući fenomen za pumpe, koji se događa kada se usisana voda pretvori u paru unutar pumpe. EVMS pumpe, opremljene unutarnjim hidrauličkim delovima od nerđajućeg čelika, trpe manje od ostalih izrađenih od manje vrednih materijala, ali ne mogu izbjeći štetu koju stvara kavitacija.

Stoga je potrebno instalirati pumpe poštujući fizičke zakone i pravila koja se odnose na tečnosti i same pumpe.

Ovdje navodimo samo o praktičnim rezultatima gore spomenutih pravila i fizičkih zakona.

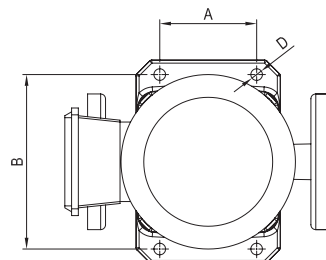
U standardnim uvjetima okoliša (15 °C i na razini mora) voda se pretvara u paru kada je izložena depresiji većoj od 10,33 m. Stoga je 10,33 m maksimalna teoretska visina podizanja vode. EVMS pumpe, kao i sve centrifugalne pumpe, nisu u mogućnosti iskoristiti svu teoretsku visinu dizanja zbog svog unutarnjeg gubitka zvanog NPSHr koji se mora odbiti. Stoga je teoretski usisni kapacitet svake EVMS pumpe 10,33 m minus njezin NPSHr na radnoj točki koja se razmatra.

NPSHr se može otkriti iz katalogskih kriva i još uvijek ga treba uzeti u obzir u fazi odabira pumpe.

Kad je pumpa ispod glave ili mora usisati 1 ili 2 m hladne vode s kratkom cevi s jednim ili dva široka zavoja, NPSHr se može zanemariti. NPSHr se mora uzeti u obzir što je instalacija komplikovanija. Instalacija postaje komplikovana kada:

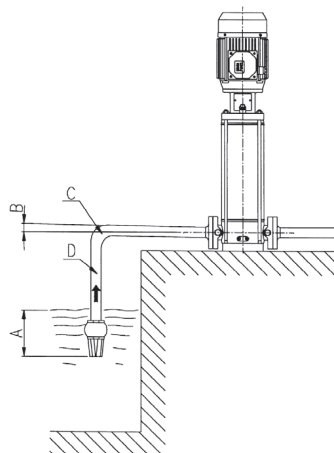
- Razlika u razini usisavanja je velika;
- Usisna cev je dugačka i/ili s mnogo krivina i/ili s nekoliko ventila (veliki gubici usisne glave);
- Ventili na dnu ima visok pad pritiska (visok pad usisnog pritiska);
- Pumpa se koristi pri brzini protoka koja je blizu maksimalne nazivne brzine protoka (NPSHr se povećava s povećanjem brzine protoka iznad brzine maksimalne Efikasnosti);
- Temperatura vode je visoka. (S 80-85 °C već je vjerojatno da pumpa mora biti ispod glave);
- Nadmorska visina je velika (planinska sela).

### 15.5. POZICIONIRANJE RUPA ZA SIDRO



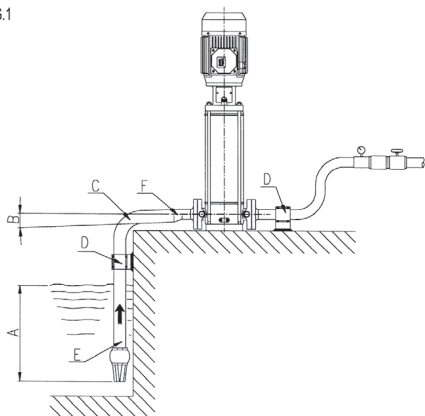
Model	D mm	A mm	B mm
EVMS1	12	100	180
EVMS3			
EVMS5			
EVMS10		130	215
EVMS15			
EVMS20			
EVMS32	14	170	240
EVMS45		190	266
EVMS64			
EVMS90			

FIG.2



15.6 UPOZORENJA ZA ISPRAVAN RAD ELEKTRIČNIH PUMPI (SL. 1 - SL. 2)

FIG.1



- A Dobro uranjanje
- B Pozitivan nagib
- C Krivulja širokog radijusa
- D Cevi s nezavisnim nosačima
- E Prečnik usisne cevi  $\geq$  prečnik usta pumpe
- F Ekscentrično smanjenje

- A Nedovoljno uranjanje
- B Negativni nagib, stvaranje vazdušnih džepova
- C Nagla kriva, pad pritiska
- D Prečnik cevi < prečnik usta pumpe, pad pritiska

**KAZALO**

1.	UVOD	str. 264
2.	IDENTIFIKACIJSKI PODATKI	str. 264
3.	GARANCIJA IN TEHNIČNA POMOČ	str. 264
4.	SPLOŠNA VARNOSTNA OPOZORILA	str. 264
4.1	PREVIDNOSTNI UKREPI NA STRANI UPORABNIKA	str. 264
4.2	VARNOST IN POMEMBNA VARNOSTNA OPOZORILA	str. 265
4.3	PREOSTALA TVEGANJA PRI POVRŠINSKIH ČRPALKAH	str. 265
5.	PREMIKANJE IN SKLADIŠČENJE	str. 265
6.	TEHNIČNE IN KONSTRUKCIJSKE LASTNOSTI	str. 265
6.1	OPIS	str. 265
6.2	PREDVIDENI NAČIN UPORABE	str. 265
6.2.1	UPORABA PITNE VODE	str. 265
6.3	NEPREDVIDENI NAČIN UPORABE	str. 265
7.	TEHNIČNI PODATKI	str. 266
7.1	TEHNIČNI PODATKI ČRPALKE	str. 266
7.2	TEHNIČNI PODATKI MOTORJA	str. 266
7.3	PODATKOVNA PLOŠČICA ČRPALKE	str. 266
7.4	INFORMACIJE O AKUSTIČNEM HRUPU	str. 266
8.	PRIPRAVA NA UPORABO	str. 266
8.1	PRIKLOP NA MOTOR	str. 266
8.1.1	PRIKLJUČITEV MOTORJA NA ČRPALKO	str. 267
8.2	SPLOŠNA OPOZORILA V ZVEZI Z NAMESTITVIJO	str. 267
8.2.1	NAMESTITEV	str. 267
8.2.2	POSTAVITEV IZDELKA	str. 267
8.2.3	SIDRANJE	str. 267
8.2.4	CEVNE POVEZAVE	str. 267
8.3	MOČ IN NAVOR PRIVITOSTI PRIROBNIC	str. 268
9.	ELEKTRIČNI PRIKLOP	str. 269
10.	POLNJENJE ČRPALKE	str. 269
10.1	POLNJENJE ČRPALKE, NAMEŠČENE PRED LOPUTO	str. 269
10.2	POLNJENJE ČRPALKE, NAMEŠČENE PO LOPUTI	str. 269
11.	UPORABA, ZAGON IN DELOVANJE	str. 269
11.1	SPLOŠNA OPOZORILA	str. 269
11.2	ZAGON	str. 269
11.3	DELOVANJE	str. 269
11.4	ZAUSTAVITEV	str. 270
12.	VZDRŽEVANJE IN POPRAVILA	str. 270
12.1	MENJAVA MEHANSKEGA TESNILA	str. 270
13.	ODLAGANJE MED ODPADKE	str. 270
14.	ODPRVLJANJE TEŽAV	str. 270
15.	SPREMLJAJOČA TEHNIČNA DOKUMENTACIJA	str. 272
	TEHNIČNI DODATEK	str. 290

ZA HRAMBO PRIROČNIKA JE ZADOLŽEN UPORABNIK.

**1. UVOD**

Za optimalno zmogljivost in pravilno delovanje izdelka upoštevajte v tem priročniku navedena določila. Za morebitne dodatne informacije se obrnite na najbližjega pooblaščenega proizvajalca.

**PREPEVEDANO JE KAKRŠNO KOLI KOPIRANJE, TUDI DELNO, V NJEM VSEBOVANIH ILLUSTRACIJ INALI BESEDILA.**

Pri pripravi priročnika z navodili so bili upoštevani naslednji simboli, ki opozarjajo na posledice neupoštevanja navedenih navodil:

**OPOZORILO!** Tveganje poškodovanja črpalke ali napeljave



Tveganje poškodovanja oseb ali predmetov



Tveganje električne narave

**2. IDENTIFIKACIJSKI PODATKI**

**2.1 PROIZVAJALEC**  
EBARA Pumps Europe S.p.a.

**Sedež:**  
Via Campo Sportivo 30 - 38023 Cles (TN), ITALIJA  
Telefonska številka: 0463/660411 - Telefaks: 0463/422782

**Servisna služba:**  
e-naslov: tcs.epe@ebara.com  
Tel. št.: +39 0444 706968

**2.2** Glej **PODATKOVNO PLOŠČICO**, poglavje 7.3

**3. GARANCIJA IN TEHNIČNA POMOČ**

**NEUPOŠTEVANJE NAVODIL, NAVEDENIH V TEM PRIROČNIKU ZA UPORABO INALI MOREBITNO POSEGANJE V IZDELEK S STRANI ZA TO NEPOOBLAŠČENIH OSEB BO PRIVELJO V RAZVELJAVITEV GARANCIJE IN PROIZVAJALCA ODVEZALO KAKRŠNE KOLI S TEM POVEZANE ODGOVORNOSTI ZA NEZGODE PRI LJUDEH ALI ŠKODO NA PREDMETIH INALI SAMEM IZDELKU.**

Po prejemu izdelka se prepričajte, da na zunanosti embalaže ni prišlo do pomenljivejših lomov ali udarin; če je embalaža poškodovana, o tem nemudoma obvestite izvajalca dostave.

Ko izdelek odstranite iz embalaže, se prepričajte, da med transportom ni bil poškodovan; če bi prišlo do poškodovanja izdelka med transportom, o tem v 8 dneh obvestite pooblaščenega prodajalca. Nato preverite, da so podatki, navedeni na podatkovni ploščici, skladni s podatki, ki so bili zahtevani z vaše strani.

Za naslednje elemente, podvržene običajni obrabi, velja omejitev garancije:

- ležaje
- mehanska tesnila,
- tesnilne obroče,
- kondenzatorje.

Če morebitna okvara ni zajeta med okvare, navedene v preglednici »ODPRVLJANJE TEŽAV« (pogl. 14), se obrnite na najbližjega pooblaščenega prodajalca.

**4. SPLOŠNA VARNOSTNA OPOZORILA**

Pred zagonom izdelka se mora njegov uporabnik obvezno seznaniti s postopkom izvedbe vseh operacij, opisanih in tem priročniku, ter ga izvajati pri vsaki uporabi ali vzdrževanju izdelka.

**4.1 PREVIDNOSTNI UKREPI NA STRANI UPORABNIKA**



Uporabnik mora obvezno upoštevati določila o preprečevanju nesreč, ki so v veljavi v posamezni državi; poleg teh mora upoštevati tudi lastnosti izdelka (glej poglavje »TEHNIČNI PODATKI«). Med premikanjem in/ali vzdrževalnimi posegi vedno uporabljajte zaščitne rokavice.



Pred pričetkom izvajanja popravil in vzdrževalnih posegov na izdelku prekinite električno napajanje, s čimer boste preprečili naključni zagon sistema, ki bi lahko poškodoval osebe in/ali predmete.



Napravo lahko otroci, starejši od 8 let, osebe z omejenimi telesnimi, senzoričnimi ali umskimi sposobnostmi ali osebe, ki nimajo izkušenj ali potrebnega poznavanja delovanja naprave uporabljajo pod nadzorom oziroma po tem, ko so bili poučeni o varni uporabi naprave in so razumeli s tem povezane nevarnosti. Otroci se z napravo ne smejo igrati. Čiščenja in vzdrževanja, ki ju mora izvajati uporabnik, ne smejo izvajati otroci brez nadzora.

Kakršne koli vzdrževalne postopke, namestitvene postopke ali premikanje naprave, priključene na električno omrežje pod napetostjo, lahko povzroči hude poškodbe pri ljudeh, tudi s smrtnim izidom.

Pri zagonu naprave ne bodite bosi, oziroma, kar je še nevarnejše, ne stojte z nogami v vodi in ne imejte mokrih rok.

Uporabnik postopkov in posegov, ki niso dovoljeni v tem priročniku, ne sme izvajati na lastno pobudo.



Zaustavite delovanje v primeru okvare črpalke. Zagon okvarjene črpalke lahko povzroči telesne poškodbe ali poškoduje predmete.

Če se črpalka uporablja za prečrpavanje vroče vode, se je ne dotikajte. Visoke temperature bi lahko povzročile opekline.

Ne dotikajte se motorja. Površine motorja se namreč zelo segrejejo in lahko ob stiku povzročijo opekline.

Med delovanjem črpalke se ne dotikajte gibljivih delov kot so vreteno, priključki gredi, škripci v obliki črke V itd. Ti deli se namreč vrtijo z visoko hitrostjo, zato bi stik z njimi lahko povzročil telesne poškodbe.

Ko je naprava prižgana, se ne dotikajte delov, ki so pod napetostjo. Obstaja tveganje električnega udara.

#### 4.2 VARNOST IN POMEMBNA VARNOSTNA OPOZORILA



Vsi izdelki so zasnovani tako, da so njihovi gibljivi deli zaščiteni s pripadajočimi zaščitnimi pokrovi. Proizvajalec zato zavrca kakršno koli odgovornost za škodo ali poškodbe, ki bi nastale po poseganju v te zaščitne sisteme.



Vsak vodnik ali del, ki je pod napetostjo, je električno izoliran; ne glede na to pa obstaja tudi dodaten varnostni sistem, ki temelji na povezavi dostopnih prevodnih delov z ozemljitvenim vodnikom, da bi dostopni deli ne postali nevarni v primeru okvare glavne izolacije.

#### 4.3 PREOSTALA TVEGANJA

Preostala tveganja so:

- Možnost stika (tudi namernega) z ventilatorjem za hlajenje motorja preko odprtih ventilatorskega pokrova s tankimi predmeti (npr. izvijači, paličicami ipd.).

### 5. PREMIKANJE IN SKLADIŠČENJE

#### 5.1 PREMIKANJE



Spoštujte veljave predpise s področja preprečevanja nesreč. Tveganje za zmečkanje. Izdelek je lahko težak, uporabite ustrezne dvizhne pripomočke in delovno obleko.

Pred premikanjem električne črpalke:

- prekinite električno napajanje;
- odklopite cevi za sesanje in odvajanje (kjer so prisotne), če so predolge ali če zavzemajo preveč prostora;
- če so prisotni, odvijte vijake, s katerimi je električna črpalka pritrjena na površino;
- električno črpalko dvignite z opremo, ki jo izberite glede na težo in dimenzije same črpalke.

Izdelek skladiščite v vodoravnem položaju:

- v kartonasti skatli, ki je, kjer je to zahtevano, opremljena s stranskimi ročajmi. Če je to potrebno zaradi teže in dimenzij črpalke, mora biti embalaža ojačana z leseno paletjo.
- v lesenem zaboju (določeni modeli črpalke).

Premikanje električne črpalke: Za premikanje električne črpalke iz vodoravnega položaja skladiščenja zadošča, da okrog podnožja motorja varno pritrđite ustrezen jermen in da črpalko počasi dvignete z ustreznim sredstvom, pri tem pa bodite pozorni na pravilno razporeditev tovora.

**OPOZORILO!** Prepričajte se, da je izdelek primerno pritrjen na motor in da se ne more prevrniti ali pasti.

Premikanje same črpalke Sledite postopku, opisanem za premikanje električne črpalke, z razliko, da jermen pritrđite na nosilec motorja.

#### 5.2 SKLADIŠČENJE

- Izdelek hranite na pokritem in suhem mestu, stran od virov toplote, in ga zaščitite pred nečistočami in tresljaji.
- Izdelek zaščitite pred vlago, viri toplote in mehanskimi poškodbami.
- Na embalažo ne postavljajte težkih predmetov.
- Izdelek skladiščite pri temperaturi med +5 °C in +40 °C (41 °F in 104 °F) in pri 60-% relativni vlažni vlagi.

### 6. TEHNIČNE IN KONSTRUKCIJSKE LASTNOSTI

#### 6.1 OPIS

Izdelek, ki ste ga kupili, je večstopenska vertikalna ne-samosesalna črpalka, ki jo je mogoče priključiti na normalizirane električne motorje. Oznaka EVMS označuje širok spekter večstopenskih vertikalnih črpalk z linijskimi ustji, dimenzioniranih za deset ravnih nominalnega pretoka (EVMS 1, 3, 5, 10, 15, 20, 32, 45, 64 in 90 m<sup>3</sup>/h) in različne stopnje, ki lahko zadostijo najrazličnejšim potrebam po tlaku. Izdelek je dobavljen kot električna črpalka (črpalka in motor) ali le kot črpalka.

Za identifikacijsko oznako izdelka si ogledajte poglavje »Tehnični dodatek.« **[-F-]**

Če ste kupili črpalke brez motorja, preverite, da je motor primeren za spajanje s črpalke.

#### 6.2 PREDVIDENI NAČIN UPORABE

Črpalke je primerna za:

- vodovodne instalacije za stanovanjsko in industrijsko rabo
- pralne sisteme
- sisteme za obdelavo vode
- protipožarne sisteme
- hladilne sisteme
- tlačne sisteme
- namakalne sisteme

#### 6.2.1 PREČRPAVANJE PITNE VODE

Če je izdelek izdelan iz materialov, ki so skladni z zahtevami za prečrpavanje pitne vode, mora pred to uporabo čisto vodo pod nominalnim pretokom prečrpavati toliko časa, kot je navedeno v spodnji preglednici:

EVMS1	60 minut (najmanj)
EVMS3	60 minut (najmanj)
EVMS5	30 minut (najmanj)
EVMS10	30 minut (najmanj)
EVMS15	15 minut (najmanj)
EVMS20	15 minut (najmanj)
EVMS32	15 minut (najmanj)
EVMS45	15 minut (najmanj)
EVMS64	15 minut (najmanj)
EVMS90	15 minut (najmanj)

#### 6.3 NEPREDVIDENI NAČIN UPORABE



Neprimerna uporaba črpalke lahko povzroči nevarne okoliščine in privede do poškodovanja ljudi in/ali predmetov.

**OPOZORILO!** Nepredvideni način uporabe izdelka lahko privede v razveljavitev garancije.

Črpalke ne uporabljajte za:

- prečrpavanje nečiste vode
- vodo, ki vsebuje kisline
- jedke tekočine
- vodo, katere temperatura je višja od temperature, navedene v poglavju »TEHNIČNI PODATKI«
- morskjo vodo
- vnetljive in/ali eksplozivne tekočine
- tekočine, ki niso skladne z materiali, iz katerih je izdelana črpalka
- namestitve na odprto brez zaščite pred vremenskimi dejavniki
- delovanje brez tekočine

## 7. TEHNIČNI PODATKI

### 7.1 TEHNIČNI PODATKI

	M.E.	EVMS1-20	EVMS32-90
Najvišja temperatura prečrane tekočine	°C	odvisno od mehanska tesnila (glej Data Book)	
Največja količina/dimenzije trdnih delcev	ppm/mm	50 / 0,1 ÷ 0,25	
Najvišji delovni tlak	MPa	1,6 ÷ 2,5	1,6 ÷ 3,0 ÷ 3,5
Izhodni premer	*	G 1" ÷ Ø 100mm	
Vhodni premer			

\* = navoj v skladu z UNI ISO 228

### 7.2 TEHNIČNI PODATKI MOTORJA





Tip	IC411 - T.E.F.C. (zaprt motor s prisilnim prezračevanjem)	
Stopnja zaščite	IP 55 IP 56 (le pri EVMS1-90 ≥ 15 kW)	
Najvišje število zagonov na uro	Št.	kW
	100	≤ 0,55
	60	0,75 ÷ 3,0
	30	4,0 ÷ 11
	15	15 ÷ 30
8	37 ÷ 45	
Razred izolacije in pregrevanja	F (s pregrevanjem razreda B)	
Vrsta delovanja	Neprekinjeno S1	
Električni podatki	Glej podatkovno tablico motorja	

Ta seznam vsebuje specifikacije motorja Ebara. V primeru uporabe drugega motorja preverite specifikacijo konstruktora motorja, navedeno na identifikacijski ploščici samega motorja.

### 7.3 PODATKOVNA PLOŠČICA ČRPALKE

Podatkovna ploščica je aluminijasta ploščica, nameščena na črpalki, na kateri so navedene njene tehnične lastnosti.

Standardne napetosti so na ploščici navedene s pripadajočimi odstopanji.

 <b>EBARA</b>		<b>EBARA Pompe Europe S.p.A.</b> <small>Via Campo Sportivo, 30                      38023 Cles (TN), ITALY                      Phone +39 0444 706911                      V.A.T. - 01254680221</small>			
TYPE					
 P/N					
Hmax	m	Hmin	m		
Q	l/min	H	m		
P2	kW	HP			
Hz	min <sup>-1</sup>				
MEI >	Hyd. eff.		%		

"TYPE"	Model črpalke
"P/N"	Koda artikla
"Hmax"	Največji izmet
"Hmin"	Najmanjši izmet
"Q"	Navedba najnižjega in najvišjega pretoka
"H"	Navedba največjega in najmanjšega izmeta glede na najnižji in najvišji pretok
"P2"	Nominalna moč motorja (realna moč osi)
"HP"	Nominalna moč motorja, izražena v Hp (konjska moč)
"Hz"	Frekvenca
"min <sup>-1</sup> "	Hitrost vrtenja
"MEI"	Indeks kakovosti črpalke glede na njeno učinkovitost
"Hyd. Eff."	Hidravlična učinkovitost črpalke

## 7.4 PODATKI O HRUPU

Moč [Kw]	Velikost motorja	50 Hz		60 Hz	
		LpA [dB]*	LwA [dB]**	LpA [dB]*	LwA [dB]**
0.37	71	52	-	57	-
0.55	71	52	-	57	-
0.75	80	52	-	57	-
1.1	80	52	-	57	-
1.5	90	60	-	65	-
2.2	90	60	-	65	-
3.0	100	62	-	67	78
4.0	112	66	-	71	82
5.5	132	68	79	73	84
7.5	132	68	79	73	84
11	160	73	84	78	89
15	160	72	83	75	86
18.5	160	70	81	75	86
22	180	70	81	74	85
30	200	70	81	75	86
37	200	73	84	77	88
45	225	75	86	79	90

V preglednici so navedene najvišje vrednosti emisij hrupa električnih črpalk.

\* Raven zvočnega tlaka – Povprečje odčitkov na razdalji enega metra od črpalke. Odstopanje ± 2,5 dB

\*\* Raven zvočne moči. Odstopanje ± 2,5 dB

PROIZVAJALEC SI PRIDRŽUJE PRAVICO DO SPREMINJANJA TEHNIČNIH PODATKOV TER DO UVEDBE IZBOLJŠAV IN POSODOBITEV PRI NAPRAVAH.

## 8. PRIPRAVA NA UPORABO

### OPOZORILO!



Namestitev naj izvede strokovno usposobljeni tehnik.

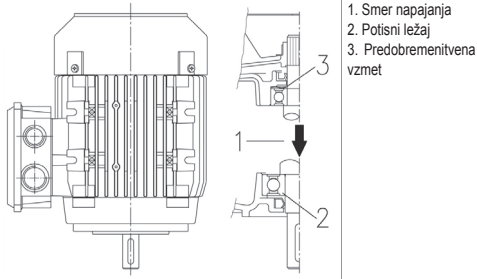


Črpalke odstranite iz embalaže in jo dvignite ali spustite z ustreznimi dvignimi pripomočki in ob upoštevanju predpisov s področja preprečevanja nesreč.

Bodite izjemno pozorni, saj očesni vijaki za dvigovanje motorja niso primerni za dvigovanje električne črpalke.

### 8.1 PRIKLOP NA MOTOR

Motorji, na katere priklapljate EVMS črpalke, morajo biti skladni z IEC predpisi, predobremenitvena vzmet pa mora biti nameščena v skladu z naslednjo shemo:



### OPOZORILO!



Predobremenitvena vzmet mora biti obvezno prisotna in nameščena, kot je razvidno iz zgornjega prikaza.

Postopek priklopa črpalke na motor izvajajte tako, da motor ni priključen na električno napajanje.

Ker je po priklopu črpalke priporočljivo, da preizkusite njeno delovanje, če razpoložljivi prostor to omogoča, vam priporočamo, da priklop izvedete šele po tem, ko je črpalka že sidrana v delovni položaj in priključena na sesalne in odvodne cevi. V nasprotnem primeru njeno delovanje preizkusite z začasnimi vodovodnimi povezavami.

## 8.1.1 PRIKLJUČITEV MOTORJA NA ČRPALKO

[A-1]

### OPAZORILO!



Vsi naslednji posegi morajo biti izvedeni brez električnega napajanja.

1. Črpalko namestite in jo vertikalno pritrdite na ravno površino, ki se ne deformira.
2. Odvijte vijake (4), odstranite obe zaščitni spoja ter zaklepni vložek spoja. [A-1]
3. Odstranite vijake (4), s katerimi so pritrjeni polovični spoji, in polovične spoje. [A-2]
4. Enakomerno popustite pritrilne vijake (3) objemke kartuše. [A-3]
5. Odstranite jeziček motorja. [A-4]
6. Pol-jeziček namestite v ležišče pogonske gredi. [A-4]

**OPAZORILO!** Pol-jeziček ne sme moleti iz pripadajočega ležišča pogonske gredi.

7. Motor postavite vertikalno, z gredjo, obrnjeno navzdol in ga pozicionirajte nad črpalko. [A-5]
8. Vstavite in enakomerno pritrdite vse 4 vijake za pritrditev motorja. [A-6]
9. Uporabite ročico, primerno za izbrani tip motorja, in jo uporabite kot vzvod med nosilcem motorja in spojem na naslednji način:
  - pri motorju  $\leq 4,0$  kW: dvignite spoj, da se skrajni del gredi črpalke spoji s skrajnim delom pogonske gredi;
  - pri motorju  $\geq 5,5$  kW: dvignite spoj, da se spoji s skrajnim delom pogonske gredi;[A-7a]
10. Postopno privijte in pritrdite vse 4 vijake spoja s pripadajočim navorum. [A-7b]
11. Ročno zavrtite spoj in se prepričajte, da je viden prosti prehod med obema polovičnima spojem. V nasprotnem primeru ponovite postopek od točke 9. [A-8]
12. Enakomerno privijte vse 3 pritrilne vijake objemke kartuše s pripadajočim navorum. [A-9]
13. Začasno spojite sesalne in odvodne cevi, nato pa odprite odvodni ventil.
14. Napolnite vodno črpalko, kot je opisano v poglavju 10.
15. Sestavite obe zaščitni spoja (4 vijaki). [A-10]
16. Priključite motor na električni vod, kot je opisano v 9. poglavju.
17. Za nekaj minut zaženite električno črpalko. [A-11]
18. Prepričajte se, da hrup in tresljaji niso pretirani.
19. Izključite napajanje motorja in počakajte, da se spoj zaustavi.
20. Odvijte vse 4 vijake in odstranite obe zaščitni spoja. [A-12]
21. Preglejte notranjost nosilca in preverite morebitno prisotnost vode. [A-13]
22. Če je v notranjosti prisotna voda, črpalko izpraznite in ponovno pozicionirajte spoj. Ponovite postopek od 4. do 20. točke.
23. Sestavite obe zaščitni spoja (4 vijaki). [A-14]
24. Dokončno spojite odvodne in sesalne cevi.
25. Električna črpalka je nameščena.

Postopek pri modelih brez ležaja: sledite postopku od 1. do 25. točke.

Postopek pri modelih z ležajem: preskočite točke 2-6, 9-12, 15 in 20-23.

## 8.2 SPLOŠNA OPOZORILO V ZVEZI Z NAMESTITVJO

### OPAZORILO!

Pred priključitvijo izdelka na cevne povezave odstranite pokrovčke odvodnega in sesalnega voda.

- a) Uporabite kovinske cevne povezave, s čimer boste preprečili, da bi se te ob depresiji, ki se pojavi pri sesanju ali pri plastičnih cevih z določeno stopnjo trdnosti, vdale;

- b) cevne povezave pritrdite in poravnajte tako, da ne bodo bremenile črpalke;
  - c) če uporabljate gibke sesalne ali odvodne cevi, teh ne upogibajte, da preprečite pojav ozkih grt;
  - d) morebitne povezave vodov zatesnite: vdor zraka v sesalno cev negativno vpliva na delovanje črpalke;
  - e) priporočamo da na odvodno cev ob izhodu iz električne črpalke namestite nepovratni ventil in zaporni zasud v tem vrstnem redu;
  - f) cevne povezave pritrdite na kad oziroma na fiksne dele tako, da njihove teže ne nosi električna črpalka;
  - g) pri cevnih povezavah se izogibajte prevelikemu številu zavojev in ventilih;
  - h) pri ČRPALKAH, nameščenih pred loputo, bi morala biti sesalna cev na koncu opremljena s filtrirnim ventilom, ki bi preprečeval vdor tujkov v sistem, ta skrajni del pa bi moral biti potopljen vsaj na takšno globino, ki ustreza dvakratniku premera cevi; poleg tega bi moral biti od tal kadi oddaljen vsaj toliko, kot ustreza enainpolkratniku premera cevi.
- Pri sesalnih sistemih, ki presegajo 4 metre, za večjo učinkovitost uporabljajte cev večjega premera (priporočajo se za 1/4 palca večji premer sesalne cevi).

## 8.2.1 NAMESTITVE

- a) Črpalko namestite na ravno površino, čim bližje vodnemu viru, pri tem pa okrog nje zagotovite dovolj manevrskega prostora za varno uporabo in vzdrževanje črpalke. V vsakem primeru pred ventilatorjem za hlajenje črpalke na površini pustite vsaj 100-mm prazen prostor.
- b) uporabljajte cevne povezave ustreznega premera, opremljene z oglavki z navoji, ki jih privijete na sesalne in odvodne šobe električne črpalke ali na nasprotno prirobnice z navoji, dobavljene s črpalko.

## 8.2.2 POSTAVITEV IZDELKA

### OPAZORILO!

Električno črpalko namestite v prezračevan prostor, zaščiteno pred vremenskimi pojavi (dežjem, mrazom itd.).

Upošteвайте temperature omejitve in dovoljeno nadmorsko višino (pogl. 15.2).

Električno črpalko namestite na ustrezno razdaljo od sten, stropa in drugih ovir, da omogočite ustrezno in varno namestitve, uporabo in vzdrževanje.

Električno črpalko namestite le v vertikalnem položaju.

## 8.2.3 SIDRANJE

Električno črpalko s somniki pritrdite v podlago, ki mora biti dovolj trdna, da lahko nosi težo črpalke, ali na ustrezno kovinsko strukturo.

Če je podnožje betonsko in je del strukture iz armiranega betona, ki se uporablja za stanovanjske zgradbe, vam priporočamo, da pri namestitvi uporabite protivibracijske nosilce, da preprečite vznemirjanje stanovančev. Pri namestitvi na površino namestite s konico označite središča vseh 4-ih izvrtin podnožja črpalke. Začasno umaknite električno črpalko in s svedom izvrtajte 4 izvrtine za vijake premera Ø 12 za črpalke EVMS 1, 3, 5, 10, 15 in 20, oziroma Ø 14 za črpalke EVMS 32, 45, 64 in 90. Ponovno namestite črpalko, jo poravnajte s cevnimi povezavami in privijte vijake do konca. Položaj pritrilnih izvrtin lahko določite tudi s pomočjo poglavja 15.5.

## 8.2.4 CEVNE POVEZAVE

Poleg v nadaljevanju navedenih priporočil upoštevajte tudi navodila, razvidna iz Slike 1 poglavja 15.6.



Cevi dimenzionirajte tako, da bodo prenesle najvišji delovni tlak črpalke.

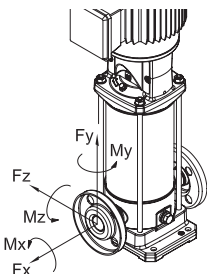
Priporočamo vam, da na odvod pred nepovratnim in zapornim ventilom namestite tudi manometer. Uporabite ustrezne nosilce za pritrilitev sesalnih in odvodnih cevi, da preprečite pretirane obremenitve prirobnic črpalke.

Če je črpalka nameščena pred loputo (nivo tekočine je nižje od črpalke) in napaja odprt grogotok, na konec cevne povezave namestite talni ventil. V tem primeru vam priporočamo, da uporabite cevni priključek, ki ga povežete s črpalko.



**OPOZORILO!**

Prepričajte se, je da seštevek vrednosti višinske razlike med vodo/sesalnimi ustjem ter padci tlaka vzdolž sesalne cevi nižji od sesalne zmogljivosti črpalke. Tudi temperatura vode in nadmorska višina negativno vplivata na sesalno moč črpalke. Če seštevek različnih dejavnikov, ki delujejo proti sesalni moči, preseže sesalno moč same črpalke, govorimo o kavitaciji, ki lahko ogrozi hidravlične zmogljivosti in privede v poškodovanje določenih vitalnih delov črpalke. Posebne informacije o tem, kako lahko preverite, da črpalka ne deluje v kavitaciji, so navedene v pogl. 15.4.

**8.3 MOČ IN NAVOR PRIVITOSTI PRIROBNIC**

Navor privitosti prirobnic

Modeli		Prirobnica DN	Vijak	št. Vijak	Navor privitosti [Nm]	
EVMS (L)(G)	1	N 25	M10	2	30	
EVMS (L)(G)		F 25	M12	4	50	
EVMS (L)(G)		LF 25	M12	4	50	
EVMS (L)(G)	3	N 25	M10	2	30	
EVMS (L)(G)		F 25	M12	4	50	
EVMS (L)(G)	5	LF 25	M12	4	50	
EVMS (L)(G)		N 32	M10	2	30	
EVMS (L)(G)	10	F 32	M16	4	70	
EVMS (L)(G)		N 40	M12	2	50	
EVMS (L)(G)	15	F 40	M16	4	70	
EVMS (L)(G)		LF 40	M16	4	70	
EVMS (L)(G)	20	N 50	M12	2	50	
EVMS (L)(G)		F 50	M16	4	70	
EVMS (L)(G)	32	LF 50	M16	4	70	
EVMS (L)		(G)	F 65	M16	4	80
EVMS (L)	45		F 80	M16	8	80
EVMS (L)			64	F 100	M16	8
EVMS (L)		90		F 100	M20	8
EVMS (L)	32			LF 65	M16	4
EVMS (L)			45	LF 80	M16	8
EVMS (L)		64		LF 100	M16	8
EVMS (L)	90			LF 100	M20	8
EVMS (L)			32	F 65	M16	8
EVMS (L)		45		F 80	M16	8
EVMS (L)	64			F 100	M16	8
EVMS (L)			90	F 100	M20	8
EVMS (L)		32		F 65	M16	8
EVMS (L)	45			F 80	M16	8
EVMS (L)			64	F 100	M16	8
EVMS (L)		90		F 100	M20	8

Dopustne sile na prirobnice

Modeli		Prirobnica DN	Sila X [N]	Sila Y [N]	Sila Z [N]	
EVMS (L)(G)	1	N 25	230	200	180	
EVMS (L)(G)		F 25	230	200	180	
EVMS (L)(G)		LF 25	230	200	180	
EVMS (L)(G)	3	N 25	230	200	180	
EVMS (L)(G)		F 25	230	200	180	
EVMS (L)(G)	5	N 32	270	230	210	
EVMS (L)(G)		F 32	270	230	210	
EVMS (L)(G)		LF 32	270	230	210	
EVMS (L)(G)	10	N 40	370	330	300	
EVMS (L)(G)		F 40	370	330	300	
EVMS (L)(G)	15	LF 40	370	330	300	
EVMS (L)(G)		N 50	490	450	400	
EVMS (L)(G)		F 50	490	450	400	
EVMS (L)(G)	20	LF 50	490	450	400	
EVMS (L)(G)		N 50	490	450	400	
EVMS (L)	32	F 65	2100	1850	1700	
EVMS (L)		45	F 80	2500	2250	2050
EVMS (L)			64	F 100	3350	3000
EVMS (L)	90			F 100	3350	3000
EVMS (L)		32		F 65	1050	925
EVMS (L)			45	F 80	1250	1125
EVMS (L)	64			F 100	1675	1500
EVMS (L)		90		F 100	1675	1500
EVMS (L)			32	F 65	1050	925
EVMS (L)	45			F 80	1250	1125
EVMS (L)		64		F 100	1675	1500
EVMS (L)			90	F 100	1675	1500

Dopustni navor na prirobnice

Modeli		Prirobnica DN	Navor X [Nm]	Navor Y [Nm]	Navor Z [Nm]	
EVMS (L)(G)	1	N 25	190	240	160	
EVMS (L)(G)		F 25	190	240	160	
EVMS (L)(G)		LF 25	190	240	160	
EVMS (L)(G)	3	N 25	190	240	160	
EVMS (L)(G)		F 25	190	240	160	
EVMS (L)(G)	5	LF 25	190	240	160	
EVMS (L)(G)		N 32	230	280	190	
EVMS (L)(G)	10	F 32	230	280	190	
EVMS (L)(G)		LF 32	230	280	190	
EVMS (L)(G)	15	N 40	310	390	270	
EVMS (L)(G)		F 40	310	390	270	
EVMS (L)(G)	20	LF 40	310	390	270	
EVMS (L)(G)		N 50	340	420	300	
EVMS (L)(G)	32	F 50	340	420	300	
EVMS (L)(G)		LF 50	340	420	300	
EVMS (L)	(G)	F 65	1200	1500	1100	
EVMS (L)		45	F 80	1300	1600	1150
EVMS (L)			64	F 100	1450	1750
EVMS (L)	90			F 100	1450	1750
EVMS (L)		32		F 65	600	750
EVMS (L)			45	F 80	650	800
EVMS (L)	64			F 100	725	875
EVMS (L)		90		F 100	725	875
EVMS (L)			32	F 65	600	750
EVMS (L)	45			F 80	650	800
EVMS (L)		64		F 100	725	875
EVMS (L)			90	F 100	725	875

## 9. ELEKTRIČNI PRIKLOP

[-B-]

- ELEKTRIČNI PRIKLOP NAJ IZVEDE STROKOVNO USPOSOBLJENI TEHNIK.
- TAKO KOT PRI TRIFAZNI KOT PRI ENOFAZNI RAZLIČICI V ELEKTRIČNI SISTEM NAMESTITI VISOKOOBČUTLJIVO ODKLONNO STIKALO (0,03 A).

### OPAZORIL!



Napajanje električne črpalke, ki ni opremljena z vtičem, se izvede s trajno povezavo z električno omarico, opremljeno s stikalom, varovalkami in toplotnim stikalom, kalibriranim na absorbirani tok električne črpalke.

Omrežje mora biti učinkovito ozemljeno v skladu s predpisi za področje električnih napeljav, veljavnimi v posamezni državi: za to je odgovoren instalater.

V primeru električnih črpalk, ki niso opremljene z napajalnim kablom, se oskrbite s kablom, skladnim s predpisi posamezne države in ustreznega preseka glede na dolžino, nameščeno moč in omrežno napetost.

Če je v uporabi, mora biti vtič pri enofazni različici priključen na električno omrežje v zaprtem prostoru, kjer je zaščiten pred vodnimi curki, brizgi vode ali dežja, nameščen pa mora biti tako, da je osebeju omogočen dostop do njega.

Električne črpalke niso opremljene z notranjo zaščito motorja, kar pomeni, da je za zaščito pred preobremenitvijo zadolžen uporabnik. Od 1,5 kW do 45 kW je motor opremljen s PTC. Priporočamo vam, da zaščito povežete z električno kartico.

MEĐ PRIKLAPLJANJEM OBVEZNO PREPREČITE MOČENJE ALI VLAŽENJE TERMINALNEGA BLOKA ALI MOTORJA.

- Pri trifazni različici, po tem ko ste zvezdasti ali trikotni napajalni kabel priključili na terminalni blok, z opazovanjem električne črpalke s iste strani, na kateri se nahaja motor, preverite, ali se ventilator hlajenja vrtil v skladu s puščico, nalepljeno na pokrovu ventilatorja. Če bi se ventilator vrtil v napačno smer, zamenjajte dve izmed treh žic v podnožju motorja.

### ELEKTRIČNE ČRPALKE EVMS

Preden izvedete priklp, se prepričajte, da napetost in frekvenca napajalnega voda ustrezata napetosti in frekvenci motorja, ki ju lahko odčitate iz podatkovne ploščice. Med vodom in električno črpalko vstavite krmlino omarico z naslednjimi napravami (če lokalni predpisi ne določajo drugače):

- Stikalo z vsaj 3-mm medsebojno oddaljenostjo stikov;
- Sistem za zaščito pred kratkim stikom (varovalke ali magnetotermično stikalo);
- Visokoobčutljivo diferencialno stikalo (0,03 A);
- Priporočamo vam tudi sistem za zaščito pred delovanjem črpalke v prazno, ki ga povežete s plovcem, sondami ali podobno opremo;

Najprej priključite zaščitni vod na PE sponko in ga pustite nekoliko daljšega, da se v primeru naključnega potega odklopi zadnji. Če je ohišje terminalnega bloka v neugodnem položaju za priključitev kabla, lahko njegov položaj spremenite z vrtenjem motorja za 90°, 180° ali 270°. V ta namen odvijte vse 4 vijake, s katerimi je motor pritrjen na nosilec motorja, ter dvignite motor le toliko, kolikor je potrebno za vrtenje, pri tem pa ne ločite priključnega spoja med pogonsko gredjo in gredjo črpalke.

Nato vse 4 vijake ponovno privijte.

## 10. POLNLENJE ČRPALKE

[-C-]

### OPAZORIL!



Črpalke ne zaganjajte, dokler je ne namestite in vgradite v končni položaj uporabe, pri čemer mora biti podnožje motorja popolnoma zaprto.

Črpalke in sesalne cevi je treba napolniti z vodo. Kot je bilo že navedeno, bi lahko aktiviranje črpalke brez vode neizogibno in resno okvarilo določene notranje komponente črpalke. Med polnjenjem mora biti ohišje terminalnega bloka zaprto, električno napajanje pa izključeno.

### 10.1 POLNLENJE ČRPALKE, NAMEŠČENE PRED LOPUTO

- Odvijte šestkotni pokrovček nad zunanjo oblogo, ki se nahaja na višini zgornjega nosilca (odstranite zaščitne spoja, kjer je potrebno).
- S pomočjo lijaka napolnite sesalne cevi in telo črpalke s tolikšno količino vode, da povzročite prelivanje;
- Privijte šestkotni pokrovček do konca, da ga popolnoma zaprete;
- Natančno osušite morebitna izlitiya vode;
- Ponovno namestite zaščitne spoja, če ste jih bili odstranili;

### 10.2 POLNLENJE ČRPALKE, NAMEŠČENE ZA LOPUTO

- Odvijte šestkotni pokrovček;
- Odprite zaporni zasun sesalnega sistema, dokler se voda ne preljuje;
- Privijte šestkotni pokrovček do konca, da ga popolnoma zaprete;

## 11. UPORABA, ZAGON IN DELOVANJE

[-D-]

ELEKTRIČNE ČRPALKE NIKOLI NE ZAGANJAJTE V PRAZNO, T.J. BREZ VODE: POMANJKANJE VODE RESNO POŠKODUJE NOTRANJE KOMPONENTE ČRPALKE.

### 11.1 SPLOŠNA OPOZORILA

- Naše površinske električne črpalke so zasnovane za obratovanje v območjih, v katerih okoljska temperatura ne preseže 40 °C, nadmorska višina pa ne preseže 1000 m n. m.;
- Naših črpalk ni mogoče uporabljati v bazenih ali podobnih območjih;
- Daljše delovanje črpalke z zaprto odvodno cevjo lahko privede do poškodb zaradi pregrevanja;
- Izogibajte se prižigani in ugašanju motorja črpalke več kot 50.000-krat letno. Število prižigov ali ugašanj, ki bi presegalo številko 50.000 letno, lahko privede do krajše življenjske dobe črpalke in do tveganja predčasnih okvar. Glede najvišjega dovoljenega števila na uro se zgledujte po poglavju 7.2;
- v primeru izpada napetosti vam priporočamo, da prekinete krogotok električnega napajanja;
- črpalke izbeite tako, da bo delovala v območju najvišje učinkovitosti, vsaj med vključno najnižjo in najvišjo vrednostjo nominalnega pretoka.

### 11.2 ZAGON

Po dokončanju vodovodnih in električnih priklpov ter po polnjenju pred zagonom črpalke preverite smer vrtenja.

- Zaženite električno črpalko tako, da je zaporni ventil odvodnega sistema zaprt.
- Preverite, ali vrtenje poteka v smeri urinega kazalca tako, da motor opazujete s strani ventilatorja (smer vrtenja nakazuje tudi temu namenjena puščica na zgornjem nosilcu), skozi reže pokrova motorja; smer vrtenja lahko zlahka zaznate med njegovi zagonom ali zaustavitvijo.
- Če vrtenje poteka v napačno smer, prekinite električno napajanje in zamenjajte položaj obeh napajalnih žic v električni omarici ali na terminalnem bloku motorja.
- Dva-ali trikrat zaženite črpalko, da preverite stanje napeljav.
- S poseganjem v odvodni vod nekajkrat nenadoma povečajte tlak.
- Prepričajte se, da hrup, tresljaji, tlak in električna napetost niso previsoki.
- Med tekom popustite oddušni pokrovček, dokler se skozenj ne izlije voda; nato ga ponovno privijte do konca, da ga popolnoma zaprete.

### 11.3 DELOVANJE

Zaženite električno črpalko tako, da je zaporni ventil odvodnega sistema zaprt, nato ga postopoma odprite. Električna črpalka mora delovati enakomerno in tiho. Ponovno zaprite zaporni ventil in se prepričajte, da tlak, ki ga odčitate na manometru odvoda, izkazuje vrednost, ki je blizu vrednosti Hmax na ploščici. (Približek gre pripisati zlasti odstopanjem in morebitnim sesalnim loputam). Če je

SL

tlak, odčitani na manometru, občutno nižji od vrednosti Hmax, ponovite polnjenje (zrak v črpalki).

Če sta vrednosti dokaj blizu, to pomeni, da črpalka deluje pravilno in da gre morebitne nepravilnosti v delovanju, pri odprtem zapornem ventilu, skoraj vedno pripisati težavam z mehansko napeljavo motorja ali, kar je veliko pogostejše, kavitaciji črpalke zaradi:

- pretiranega odstopa ali upada napajanja pri sesanju,
- prenziklega protitlaka pri odvajanju,
- težav, povezanih s temperaturo tekočine.

Glede dejavnikov, ki znižujejo in/ali ogrožajo sesalne zmogljivosti in s tem splošne zmogljivosti električne črpalke, glejte razdelek o odpravljanju težav v 14. poglavju. Opozarjamo vas, da se pri višjih temperaturah ali višinskih razlikah od navedenih moč motorja zniža, zato v teh primerih poskrbite za motor večje moči, ali pa znižajte zahteve glede zmogljivosti. V ta namen se posvetujte s poglavjem 15.2. Prepričajte se, da pri napravi ne prihaja do sunkovitih udarov ali povišanj tlaka, ki bi bili posledica delovanja hitrozapornih ventilov in bi presežali 1,5-kratnik nominalnega tlaka črpalke. Dolgoročno bi ti pojavi lahko poškodovali samo črpalko. Izogibajte se več kot nekajsekundnemu delovanju črpalke z zaprtim zapornim ventilom odvodnega sistema.

Poleg tega se izogibajte neprekinjenemu delovanju črpalke pri pretoku, nižjem od najnižjega pretoka, saj lahko v nasprotnem primeru pride do pregrevanja črpane tekočine in nepotrebnega preobremenjevanja ležajev črpalke ali motorja.

## 11.4 ZAUSTAVITEV

- Postopoma prekinite kroženje vode v odvodnem sistemu, da preprečite ovaj sunkovitega povečanja tlaka v odvodnem cevnem sistemu in črpalki;
- prekinite električno napajanje.

## 12. VZDRŽEVANJE IN POPRAVILA



**Pred kakršnim koli vzdrževalnim posegom električne črpalke prekinite električno napajanje.**

Električna črpalka ne potrebuje rednega vzdrževanja, vseeno pa vam priporočamo, da redno in po predpisanih korakih pregledujete njeno pravilno delovanje; pogostost teh pregledov je odvisna od prečpane tekočine in delovnih pogojev, pri čemer morate biti pozorni zlasti na neobičajen hrup in neobičajne tresljaje.

Ti pregledi vam lahko podajo približno oceno potrebe po izrednih preventivnih vzdrževalnih posegih, katerih vam tako ne bo treba izvajati po nepričakovanem pojavu večjih težav, ki ji boste s temi posegi omejili.

Izredni vzdrževalni posegi, ki se običajno zahtevajo pri električnih črpalkah, so:

- menjava mehanskega tesnila
- menjava tesnilnih obročev
- menjava ležajev
- menjava kondenzatorjev (kjer so prisotni)

Tudi te komponente, ki so običajno podvržene obrabi, pa imajo lahko izjemno dolgo življenjsko dobo, če električno črpalko uporabljate pravilno.

Če električne črpalke dlje časa ne uporabljate, vam priporočamo, da jo popolnoma izpraznite tako, da odstranite pokrovske praznjenja in polnjenja, jo natančno očistite s čisto vodo, jo nato izpraznite in poskrbite, da v njeni notranjosti ne pride do zadrževanja vode. Ta postopek vedno izvedite tudi takrat, ko obstaja nevarnost zmrzali, da preprečite poškodbe komponent same črpalke.



**Pri morebitnih popravilih originalne nadomestne dele naročite pri naši mreži poprodajnih storitev in tehnične pomoči. Neoriginalni nadomestni deli lahko poškodujejo izdelek in ogrozijo osebe in predmete.**

## 12.1 MENJAVA MEHANSKEGA TESNILA

Za kakršna koli dodatna pojasnila se obrnite na naše središče za tehnično pomoč.

[E-]

## 13. ODLAGANJE MED ODPADKE

Ta izdelek spada v območje uporabe Direktive 2012/19/EU o ravnanju z električnimi in elektronskimi odpadki (RAEE). Tega izdelka ni dovoljeno odlagati med gospodinjnske odpadke, saj vsebuje različne materiale, ki jih je mogoče reciklirati v ustreznih obratih. Pri pristojni službi za ravnanje z odpadki se pozanimajte o centrih, primernih za zbiranje in kasnejšo primerno predelavo teh odpadkov. Poleg tega vas opozarjamo, da je v primeru nakupa enakovredne naprave distributer zadožben za brezplačen prevzem naprave, ki jo želite zavreči. Izdelek ni umeščen med potencialno nevarne izdelke za človeško zdravje in okolje, saj ne vsebuje škodljivih snovi, ki so opredeljene v Direktivi 2011/65/UE (RoHS), vendar lahko, če ga odložite v okolje, negativno vpliva na ekosistem. Pred prvo uporabo pozorno preberite navodila za uporabo naprave. Priporočamo vam, da izdelek uporabljate izključno za takšen namen, za katerega je predviden, saj v primeru neprimerne uporabe obstaja nevarnost električnega udara. Simbol prečrtanega smetnjaka, izpisan na nalepki, nameščen na napravi, kaže, da je ta izdelek skladen s predpisi o odpadni električni in elektronski opremi. Odlaganje te naprave v okolje ali neustrezno odlaganje le-te med odpadke se kaznuje po zakonu.



Skladno z 9(1)(j), členom Okvirne direktive o odpadkih 2008/98/ES in Uredbo REACH št. 1907/2006 so bili vsi izdelki podjetja EBARA priglašeni Evropski agenciji za kemikalije (ECHA). Za ogled številke SCIP s pripadajočimi informacijami o varni uporabi izdelka glejte razdelek »Company Certifications« (Certifikati podjetja) na spletni strani [www.ebareurope.com](http://www.ebareurope.com)

## 14. ODPRAVLJANJE TEŽAV

### 14.1 ČRPALKA NE DELUJE

#### motor se ne vrti

Ni električnega napajanja.	Preverite kontaktor električnega voda. Obrnite se na dobavitelja za ponovno vzpostavitev električnega napajanja.
Vtič ni vstavljen v vtičnico.	Preverite priključitev naprave na električni vod.
Napaka v električni povezavi.	Preverite terminalni blok in električno omarico.
Sproženo avtomatsko stikalo ali pregorena varovalka (*).	Ponastavite stikalo ali zamenjajte varovalke in poiščite vzrok.
Plovec je blokiran.	Preverite, ali plovec dosega nivo ON.
Sprožena toplotna zaščita (enofazni)	Samodejna ponovna aktivacija (le enofazni)
Sprožitev vgrajene toplotne zaščite (če je prisotna) ali toplotnega releja v krmilni omarici (*)	Počakajte na ponastavitev vgrajene toplotne zaščite ali ponastavite toplotni rele v omarici.
Sprožitev sistema za zaščito pred delovanjem v prazno (*)	Preverite nivo vode in/ali pravilno priključitev naprav sistema
Blokada hidravilike	Preverite hidraviliko komponente. Odstranite tujke, ki blokirajo impeler.
Sprožitev ali neustrezno kalibriranje zaščite prede preobremenitvijo	Preverite, ali je kalibriranje amperometrične zaščite ustrezno (najvišja vrednost linijskega toka motorja)
Motor je okvarjen zaradi napake v izolaciji, pregrevanja ali preobremenitve (neprimerna tekočina).	Preverite izolacijsko upornost ovoja v razmerju do mase in se prepričajte, da je višja od 10MΩ
Napajanje z 2 fazama (motor 3~).	Preverite, koliko faz je povezanih na terminalnem bloku motorja in preverite dejansko prisotnost napetosti na vseh 3-h fazah z voltmetrom med delovanjem črpalke.

#### motor se vrti

Upad napetosti v električnem vodu.	Počakajte na ponovno vzpostavitev napetosti.
Zamašen filter/sesalna odprtina.	Očistite filter/odprtino.

Talni ventil je blokiran ali filter zamašen (**).	Sprostite ali očistite ventil in preverite njegovo delovanje.
Črpalka ni napolnjena (**).	Napolnite črpalke (pogl. 10)
Nizek nivo vode (brez zaščitnega sistema (**)).	Ponovno vzpostavite ustrezen nivo vode.
Črpalka ni napolnjena.	Napolnite črpalke. Preverite zadrževalni ventil odvoda. Preverite nivo tekočine.
Prezizek tlak.	Delno zaprite zaporni zasun odvoda.

(\*) Če težava ponovno nastopi, se obrnite na našo službo za tehnično pomoč.

(\*\*) Pazite, saj je lahko prišlo do poškodbe mehanskega tesnila.

## 14.2 ČRPALKA DELUJE

### z nižjim pretokom

Zmogljivosti sistema so prenizke.	Ponovno proučite sistem.
V sistemu so prisotne nečistoče.	Očistite cevne povezave, ventile, filtre.
Nivo vode je prezizek.	Izključite črpalke ali potopite talni ventil.
Napačna smer vrtenja (le trifazni).	Zamenjajte faze.
Napačna napajalna napetost.	Vzpostavite napajanje napetosti v skladu s podatki, razvidnimi iz podatkovne ploščice.
Uhajanje tekočine iz cevnih povezav.	Preglejte spoje.
Tlak je previsok.	Ponovno proučite sistem.
Črpalka ni napolnjena/ni napolnjena pravilno.	Ustrezno napolnite odsek sesalne cevi (preverite navodila priložnika).
Blokiran nepovratni ventil.	Preverite pravilno delovanje nepovratnega ventila. Po potrebi ga zamenjajte.
Obraba hidravličnih komponent.	Preverite stanje impelerja (skladnost materiala s tekočino, ki se prečrpava).
Neprijemna tekočina.	Preverite gostoto in viskoznost prečrane tekočine (obrnite se na mrežo zastopnikov za prodajo).

## 14.3 ČRPALKA SE PO KRATKEM DELOVANJU ZAUSTAVI

### zaradi sprožitve toplotne zaščite

Napajalna napetost ni v okviru omejitev, sprejemljivih za motor.	Preverite, ali prihaja do pretiranega upada napetosti zaradi neustreznega dimenzioniranja voda ali kabelskih povezav.
Neustrezno kalibriranje toplotne zaščite.	Preverite, ali je kalibriranje amperometrične zaščite ustrezno (najvišja vrednost linijskega toka motorja)
Preobremenjevanje motorja zaradi goste in/ali viskozne tekočine.	- Znižajte pretok z zoženjem odvoda ali zamenjajte motor z zmogljivejšim. - Preverite dejansko absorbirano moč črpalke glede na prečrpano tekočino.
Črpalka deluje pri višjem pretoku od najvišjega pretoka, navedenega na ploščici.	Znižajte pretok z zoženjem odvoda.
Omarica je izpostavljena soncu ali drugim virom toplote.	Omarico zaščitite pred soncem in viri toplote.
Tujki ovirajo vrtenje loput impelerjev.	- Razstavite in očistite črpalke. - V ta namen se obrnite na vam najbližjo Službo za tehnično pomoč.
Obrabljeni ležaji motorja.	Zamenjajte ležaje.
Previsoka temperatura tekočine.	Temperatura presega tehnične omejitve črpalke.

Notranja napaka.	Obrnite se na najbližjega pooblaščenega prodajalca.
------------------	---

### zaradi delovanja tlačnih sistemov

Manjša razlika med najvišjim in najnižjim tlakom	Povečajte razliko med dvema tlakoma.
--	--------------------------------------

## 14.4 ČRPALKA SE NE ZAUSTAVI

Napaka/hedelovanje električnih/elektronskih komponent.	Obrnite se na mrežo zastopnikov za prodajo.
Nedelujoči nivojski senzorji.	Preverite pravilno delovanje senzorjev nivoja.
Neskladno/neprijemno delovanje.	Obrnite se na mrežo zastopnikov za prodajo.

### zaradi delovanja tlačnih sistemov

Previsok najvišji tlak	Nastavite najvišji tlak na nižje vrednosti
------------------------	--

## 14.5 ČRPALKA VIBRIRA

### prevelik hrup med delovanjem

Previsok pretok.	Znižajte pretok.
Kavitacija.	Obrnite se na najbližjega pooblaščenega prodajalca.
Neustrezen potek cevnih sistemov.	Poskrbite za boljše pritrjenost.
Hrupen ležaj.	Obrnite se na najbližjega pooblaščenega prodajalca.
Ob ventilator motorja se drgnejo tujki.	Odstranite tujke.
Neppravilna napolnjenost.	Odušite črpalke in/ali jo ponovno napolnite.

### oddaja neobičajen hrup

Obrabljeni ležaji motorja.	Zamenjajte ležaje.
Tujki med fiksnimi in gibljivimi deli.	- Razstavite in očistite črpalke. - V ta namen se obrnite na vam najbližjo Službo za tehnično pomoč.
Črpalka deluje v kavitaciji	Znižajte pretok z zoženjem odvoda. Če se kavitacija nadaljuje, preverite: - padec nivoja pri sesanju - upad napajanja pri sesanju (premer cevi, kolena itd.) - temperaturo tekočine - protitlak pri odvajanju.

## 14.6 PRI ZAPIRANJU STIKALA ČRPALKA NE NAREDI NITI ENEGA OBRATA OZIROMA S TEŽAVO NAREDI POLOVIČNI OBRAT, NATO SE SPROŽI AVTOMATSKO STIKALO ALI PA PREGORJUJO VAROVALKE

Motor je v kratkem stiku.	- Preverite motor in zamenjajte potrebno. - Pokličite specializiranega električarja.
Kratek stik zaradi napačnih povezav.	- Preverite povezave in jih povežite pravilno - Pokličite specializiranega električarja.

## 14.7 PO ZAPRTJU STIKALA SE TAKOJ SPROŽI DIFERENCIALNA ZAŠČITA

Masna disperzija toka zaradi poškodovane izolacije motorja, kablov ali drugih električnih komponent	- Preverite in zamenjajte masno električno komponento. - Pokličite specializiranega električarja. - Nastajanje kondenzata v motorju. - Prisotnost tujkov.
---	--

## 14.8 ČRPALKA SE NEKAJKRAT OBRNE V NASPROTNI SMERI GLEDE NA ZAUSTAVITVE

Uhanjanje pri talnem ventilu.	Preverite, očistite ali zamenjajte.
Uhanjanje pri sesalnih ceveh.	Preverite in popravite.

## 15. SPREMLJAJOČA TEHNIČNA DOKUMENTACIJA

### 15.1 STANDARDNE NAPETOSTI, NAVEDENE NA PLOŠČICI S PRIPADAJOČIMI ODPSTOPANJI

[Kw]	Frekvenca [Hz]	Faza [-]	UN [V] ± %
≤ 0.55	50	1 ~	230 ± 10%
	60		220 ± 10%
0.37 ÷ 4.0	50	3 ~	230 Δ / 400 Y ± 10%
	60		220 Δ / 380 Y - 5% / + 10% 460 Y ± 10%
≥ 5.5	50	3 ~	400 Δ / 690 Y ± 10%
	60		380 Δ - 5% / + 10% 460 Δ ± 10%

### 15.2 DEJAVNIKI ZMANJŠEVANJA MOČI MOTORJA

Ko je električna črpalka nameščena v območje, katerega temperatura presega 40 °C in/ali nadmorska višina presega 1000 m n. m., se moč motorja zmanjša.

V naslednji preglednici so navedeni dejavniki zniževanja moči zaradi temperature ali nadmorske višine. V izogib pregrevanju zamenjajte motor z drugim motorjem, katerega nominalna moč, pomnožena s faktorjem, ki ustreza določeni temperaturi ali nadmorski višini, je višja ali enaka nominalni moči standardnega motorja.

Standardni motor se lahko uporablja le če lahko odjemnik sprejme zmanjšanje pretoka, pridobljeno z zojanjem odvoda do te mere, da se absorbirani tok določene enote zniža na raven korekcijskega faktorja.

T (°C)	Nadmorska višina (najv. nadm. viš.)			
	1000	1500	2000	2500
40	1	0.96	0.94	0.90
45	0.95	0.92	0.90	0.88
50	0.92	0.90	0.87	0.85
55	0.88	0.85	0.83	0.81
60	0.83	0.82	0.80	0.77
65	0.79	0.76	0.74	0.72

### 15.3 PREGLEDNICA NAJVIŠJEGA DELOVNEGA TLAKA

Navedeni tlak na osnovi števila impeljev.

Pmax	50 Hz				
	EVMS1	EVMS3	EVMS5	EVMS10	EVMS15
1,6	2 ÷ 26	2 ÷ 21	2 ÷ 17	2 ÷ 15	1 ÷ 11
2,5	27 ÷ 39	23 ÷ 33	19 ÷ 27	16 ÷ 23	12 ÷ 17

Pmax	50 Hz				
	EVMS20	EVMS32	EVMS45	EVMS64	EVMS90
1,6	1 ÷ 9	1 ÷ 7	1 ÷ 5	1 ÷ 5	1 ÷ 4
2,5	10 ÷ 16	8 ÷ 11	6 ÷ 9	6 ÷ 8	5 ÷ 6
3,0	-	12 ÷ 14	-	-	-
3,5	-	-	10 ÷ 13	-	-

Pmax	60 Hz				
	EVMS1	EVMS3	EVMS5	EVMS10	EVMS15
1,6	2 ÷ 18	2 ÷ 15	2 ÷ 12	1 ÷ 10	1 ÷ 7
2,5	20 ÷ 29	16 ÷ 23	13 ÷ 19	11 ÷ 16	8 ÷ 12

Pmax	60 Hz				
	EVMS20	EVMS32	EVMS45	EVMS64	EVMS90
1,6	1 ÷ 6	1 ÷ 5	1 ÷ 4	1 ÷ 3	1 ÷ 3
2,5	7 ÷ 10	6 ÷ 8-2	5 ÷ 6	4 ÷ 5	4
3,0	-	8-0 ÷ 10	-	-	-
3,5	-	-	7	-	-

### 15.4 KAVITACIJA

Kot je že znano je kavitacija tisti uničujoči pojav pri črpalkah, ki nastopi, ko se vesena voda v notranjost črpalke pretvori v paro. EVMS črpalke, ki so v notranjosti opremljene s hidravličnimi komponentami iz nerjavečega jekla, trpijo manj kot druge, ki so izdelane iz manj cenjenih materialov, ne morejo pa se v celoti izogniti škodi, ki jo kavitacija povzroča.

Zato je torej treba namestiti črpalke ob upoštevanju zakonov fizike in pravil, ki zadevajo tekočine in same črpalke.

V nadaljevanju navajamo le praktične rezultate zgoraj navedenih pravil in zakonov fizike.

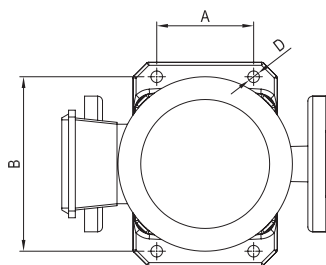
V standardnih okoljskih razmerah (15 °C in na nivoju morske gladine) se voda v paro pretvori takrat ko je podvržena depresiji, ki presega 10,33 m. Torej je 10,33 m najvišja teoretična višina dviga vode. Zaradi notranje izgube, imenovane NPSHr, ki jo je treba odšteti od izračuna, pa tako EVMS črpalke kot tudi vse druge centrifugalne črpalke ne uspejo izkoristiti vse teoretične višine dviga. Teoretična sesalna zmogljivost vsake EVMS črpalke je torej 10,33 metrov minus njena NPSHr vrednost na zadnji točki obratovanja.

NPSHr vrednost je mogoče odčitati s krivulj, zajetih v kataloge, in jo upoštevati že v fazi izbire črpalke.

Če je črpalka nameščena za loputo ali mora vsesavati hladno vodo z globine 1 ali 2 metrov s kratko cevjo z enim ali dvema širokima zavojema, je mogoče NPSHr vrednost zanemariti. Je pa NPSHr vrednost toliko bolj pomembna pri zapletenih in težavnih instalacijah. Instalacija postane težavna v naslednjih primerih:

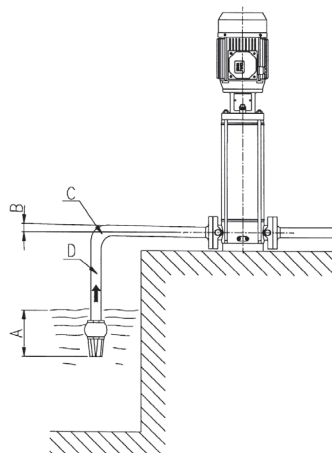
- ko je razlika v sesalni višini visoka;
- ko je sesalna cev kratka in/ali močno zavita in/ali opremljena z večimi ventili (visoke izgube odjema pri sesanju);
- ko ima talni ventili visoko izgubo odjema (visoke izgube odjema pri sesanju);
- ko se črpalka uporablja pri pretoku, ki je blizu najvišjemu pretoku, navedenemu na ploščici (NPSHr vrednost se ob povečanju pretoka preko zgornje meje poveča);
- ko je temperatura vode visoka. (Že pri 80-85 °C bi morala biti črpalka nameščena za loputo);
- ko je nadmorska višina visoka (naselja v goratih predelih).

## 15.5. POZICIONIRANJE SIDRNIH IZVRTIN



Model	D mm	A mm	B mm
EVMS1	12	100	180
EVMS3			
EVMS5			
EVMS10			
EVMS15			
EVMS20	14	170	240
EVMS32			
EVMS45			
EVMS64			
EVMS90			

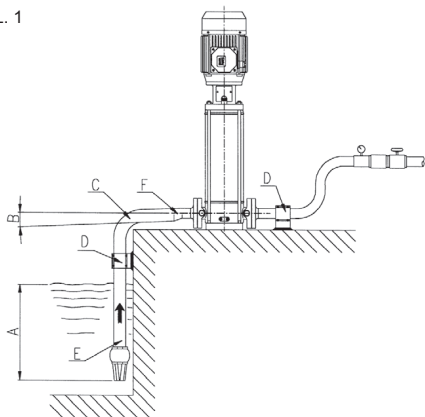
SL. 2



- A Nezadostna potopitev
- B Negativen naklon, nastajanje zračnih žepov
- C Nenaden zavojev, izguba napajanja
- D Premer cevi < premera ustja črpalke, izguba napajanja

## 15.6 OPOZORILA ZA PRAVILNO DELOVANJE ELEKTRIČNIH ČRPALK (SL. 1 - SL. 2)

SL. 1



- A Zadostna potopitev
- B Pozitiven naklon
- C Širok zavojev
- D Cevi s samostojnimi nosilci
- E Premer sesalne cevi  $\geq$  premera ustja črpalke
- F Ekscentrična zmanjšanja

SL

## УПАТСТВО ЗА УПОТРЕБА И ОДРЖУВАЊЕ

### ИНДЕКС

1. <b>ВОВЕД</b>	стр. 274
2. <b>ПОДАТОЦИ ЗА ИДЕНТИФИКАЦИЈА</b>	стр. 274
3. <b>ГАРАНЦИЈА И ТЕХНИЧКА ПОМОШ</b>	стр. 274
4. <b>ОПШТИ ПРЕДУПРЕДУВАЊА ЗА БЕЗБЕДНОСТ</b>	стр. 274
4.1 ПРЕВЕНТИВНИ МЕРКИ ШТО ТРЕБА ДА ГИ ПРЕЗЕМЕ КОРИСНИКОТ	стр. 274
4.2 ЗНАЧИТЕЛНА ЗАШТИТА И ПРЕТПАЗЛИВОСТ	стр. 275
4.3 ПРЕОСТАНАТИ РИЗИЦИ ЗА ПОВРШИНСКИ ПУМПИ	стр. 275
5. <b>РАКУВАЊЕ И СКЛАДИРАЊЕ</b>	стр. 275
6. <b>ТЕХНИЧКИ КАРАКТЕРИСТИКИ НА КОНСТРУКЦИЈАТА</b>	стр. 275
6.1 ОПИС	стр. 275
6.2 НАМЕНСКА УПОТРЕБА	стр. 275
6.2.1 КОРИСТЕЊЕ НА ВОДА ЗА ПИЕЊЕ	стр. 275
6.3 НЕНАМЕНСКА УПОТРЕБА	стр. 275
7. <b>ТЕХНИЧКИ ПОДАТОЦИ</b>	стр. 276
7.1 ТЕХНИЧКИ ПОДАТОЦИ ЗА ПУМПАТА	стр. 276
7.2 ТЕХНИЧКИ ПОДАТОЦИ ЗА МОТОРОТ	стр. 276
7.3 ПЛОЧКА СО ПОДАТОЦИ ЗА ПУМПАТА	стр. 276
7.4 ИНФОРМАЦИИ ЗА ВОЗДУШНИОТ ШУМ	стр. 276
8. <b>ПОДГОТОВКА ЗА КОРИСТЕЊЕ</b>	стр. 276
8.1 СПОЛУВАЊЕ НА МОТОРОТ	стр. 276
8.1.1 ПОСТАВУВАЊЕ НА МОТОРОТ НА ПУМПАТА	стр. 277
8.2 ОПШТИ УПАТСТВА ЗА МОНТИРАЊЕ	стр. 277
8.2.1 МОНТИРАЊЕ	стр. 277
8.2.2 ПОЗИЦИОНИРАЊЕ НА ПРОИЗВОДОТ	стр. 277
8.2.3 ФИКСИРАЊЕ	стр. 277
8.2.4 ЦЕВКИ	стр. 277
8.3 СИЛИ И ЗАТЕГНУВАЧКИ ВРТЕЖНИ МОМЕНТИ НА ПРИРАБНИЦИТЕ	стр. 278
9. <b>ЕЛЕКТРИЧНО ПОВРЗУВАЊЕ</b>	стр. 279
10. <b>ПОЛНЕЊЕ НА ПУМПАТА</b>	стр. 279
10.1 ПОЛНЕЊЕ НА ПУМПА ИНСТАЛИРАНА НАД НИВОТО НА ТЕЧНОСТ	стр. 279
10.2 ПОЛНЕЊЕ НА ПУМПА ИНСТАЛИРАНА ПОД НИВОТО НА ТЕЧНОСТ	стр. 279
11. <b>УПОТРЕБА, ВКЛУЧУВАЊЕ И РАБОТЕЊЕ</b>	стр. 279
11.1 ОПШТИ ПРЕДУПРЕДУВАЊА	стр. 279
11.2 ВКЛУЧУВАЊЕ	стр. 279
11.3 РАБОТЕЊЕ	стр. 280
11.4 ИСКЛУЧУВАЊЕ	стр. 280
12. <b>ОДРЖУВАЊЕ И ПОПРАВКА</b>	стр. 280
12.1 ЗАМЕНА НА МЕХАНИЧКАТА ЗАПТИВКА	стр. 280
13. <b>ИСФРЛАЊЕ</b>	стр. 280
14. <b>НАОГАЊЕ НА ДЕФЕКТ</b>	стр. 280
15. <b>ДОСТАВЕНА ТЕХНИЧКА ДОКУМЕНТАЦИЈА</b>	стр. 282
ТЕХНИЧКИ ПРИЛОГ	стр. 290

ДА СЕ ЧУВА ОД СТРАНА НА КОРИСНИКОТ

### 1. ВОВЕД

Следете ги упатствата содржани во нив за да добиете оптимални перформанси и правилно работење на производот. За какви било други информации, контактирајте го најблискиот овластен препродавач.

**СЕ ЗАБРАНУВА ЦЕЛОСНА ИЛИ ДЕЛУМНА РЕПРОДУКЦИЈА, ПОРАДИ БИЛО КОЈА ПРИЧИНА, НА ИЛУСТРАЦИТЕ ИЛИЛИ ТЕКСТОТ.**

При подготовката на упатството се користени следниве симболи за да се потенцираат последиците од непочитувањето на правилата:

**ВНИМАНИЕ!** Ризик од оштетување на пумпата или системот



Ризик од предизвикување на штета на луѓе или имот



Електричен ризик

## 2. ПОДАТОЦИ ЗА ИДЕНТИФИКАЦИЈА

2.1 **ПРОИЗВОДИТЕЛ**  
EBARA Pumps Europe S.p.A.  
Регистрирано седиште:  
Via Campo Sportivo, 30 - 38023 Cles (TN), ИТАЛИЈА  
Телефон: 0463/660411 - Телефакс: 0463/422782

Поддршка за клиенти:  
E-пошта: tcs.epe@ebara.com  
Тел. +39 0444 706968

2.2 Погледнете ПЛОЧКА СО ПОДАТОЦИ во поглавје 7.3

## 3. ГАРАНЦИЈА И ТЕХНИЧКА ПОМОШ

**НЕПОЧИТУВАЊЕТО НА УПАТСТВОТА ДАДЕНИ ВО ОВА УПАТСТВО И/ИЛИ КАКВА БИЛО ИНТЕРВЕНЦИЈА НА ПРОИЗВОДОТ ШТО НЕ ЈА СПРОВЕДУВААТ НАШИТЕ СЕРВИСНИ ЦЕНТРИ, КЕ ЈА ПОНИШИ ГАРАНЦИЈАТА И КЕ ГО ОСЛОБОДИ ПРОИЗВОДИТЕЛОТ ОД КАКВА БИЛО ОДГОВОРНОСТ ВО СЛУЧАЈ НА НЕСРЕКИ НА ЛИЦА ИЛИ ОШТУТУВАЊЕ НА ИМОТ ИЛИЛИ НА САМАТА ЕЛЕКТРИЧНА ПУМПА.**

По приемот на производот, проверете дали има значителни оштетувања или набивање на надворешното пакување, во спротивно веднаш известете го лицето кое ја извршило испораката. Затоа, откако ќе го извадите производот, проверете дали се оштетил за време на транспортот; доколку тоа се случило, информирајте го дистрибутерот во рок од 8 дена по испораката. Потоа, проверете на плочката на производот дали наведените спецификации се оние што ги баравте вие.

Следните делови, бидејќи вообичаено подлежат на абеење, имаат ограничена гаранција:

- лагери
- механичка заптивка
- заптивни прстени
- кондензатори

Доколку некој дефект не е вклучен во табелата за „НАОГАЊЕ НА ДЕФЕКТ“ (поглавје 14.), контактирајте го најблискиот овластен препродавач.

## 4. ОПШТИ ПРЕДУПРЕДУВАЊА ЗА БЕЗБЕДНОСТ

Пред да го вклучите производот, особено е важно корисникот да може да ги изврши сите операции опишани во овој прирачник и да ги применува секој пат за време на употребата или одржувањето на производот.

### 4.1 ПРЕВЕНТИВНИ МЕРКИ ШТО ТРЕБА ДА ГИ ПРЕЗЕМЕ КОРИСНИКОТ



Корисникот мора строго да ги почитува прописите за спречување несреќи кои се на сила во неговата земја; исто така мора да ги земе предвид карактеристиките на производот (видете „ТЕХНИЧКИ ПОДАТОЦИ“). Секогаш користете заштитни ракавици при ракување и/или одржување.



За време на услугите за поправка или одржување на производот, прекинете го напојувањето, со што се спречува случајно вклучување што може да предизвика луѓето на луѓето и/или имотот.



Апаратот не може да се користи од деца на возраст под 8 години и од лица со намалени физички, сетилни или ментални способности, без искуство или потребно знаење, сè додека се под надзор или откако добиле упатства во врска со безбедно користење на апаратот и разбирање на својствените опасности. Децата не смеат да си играат со апаратот. Чистењето и одржувањето, за што е одговорен корисникот, не смеат да ги вршат деца без надзор.

Секоја операција за одржување, инсталација или пренос извршена на производот со вклучен електричен систем може да предизвика сериозни несреќи, дури и фатални, за луѓето.

Кога го вклучувате производот, избегнувајте да бидете боси или, уште полошо, во вода и да имате влажни раце.



Корисникот не смее да извршува операции или интервенции по сопствена иницијатива што не се дозволени во овој прирачник.



Прекинете ја работата во случај на откажување на пумпата. Вклучување на пумпата во неисправна состојба може да предизвика физичка повреда или материјална штета.

Не допирајте ја пумпата кога третираната течност е топла вода. Високите температури може да предизвикаат изгореници.

Не го допирајте моторот. Површините на моторот ќе бидат многу жешки и може да предизвикаат изгореници при контакт.

Додека работи пумпата, не допирајте ги ротирачките делови како осовината, спојките на вратилото, чекреците во V-облик, итн. Бидејќи овие делови ротираат со голема брзина, контактот може да предизвика повреда.

Не допирајте ги деловите под напон кога е вклучена опремата. Постои ризик од струен удар.

#### 4.2 ЗНАЧИТЕЛНА ЗАШТИТА И ПРЕТПАЗЛИВОСТ



Сите производи се дизајнирани на таков начин што подвижните делови се направени безопасни со употреба на обвивки. Затоа, производителот ја отфрла целата одговорност во случај на штета предизвикана како резултат на измени на овие уреди.



Секој проводник или дел во напон е електрично изолиран од земјата; сепак, постои дополнителна безбедност составена од поврзувањето на проводните делови достапни за заземјувачот за да се осигура дека пристапните делови не можат да станат опасни во случај на дефект на главната изолација.

#### 4.3 ПРЕОСТАНАТИ РИЗИЦИ

Преостанатите ризици се:

- Можност за контакт (дури ако не е случајно) со вентилаторот за ладење на моторот преку преминување на дупките на капакот на вентилаторот со тенки предмети (на пр. шрафцигери, стапчиња и слично).

#### 5. РАКУВАЊЕ И СКЛАДИРАЊЕ

##### 5.1 РАКУВАЊЕ



Почитувајте ги важечките прописи за спречување несреќи. Можен ризик од згмечување. Производот може да биде тежок, користете соодветни методи за подигање и соодветна облека.

За да ја поместите електричната пумпа потребно е:

- прекинете го напојувањето;
- извадете ги цевките за одвод и довод (каде што се присутни) ако се премногу долги или обемни;
- одвртете ги завртките, доколку ги има, кои ја блокираат електричната пумпа на потпорната површина;
- подигнете ја електричната пумпа со соодветна опрема во согласност со нејзината тежина и димензии.

Производот е спакуван хоризонтално:

- или во картонска кутија, опремена со странични рачки кога е потребно. Ако е потребно заради тежината и димензиите, пакувањето е зајакнато со дрвена палета,
- или во дрвена кутија за некои модели.

Поместување на електричната пумпа - За да ја поместувате електричната пумпа од хоризонталната положба во која е спакувана, доволно е безбедно да го прицврстите соодветен ремен околу основата на моторот, да подигате полека со соодветна опрема и да обезбедите правилна рамнотежа на тежината за време на ракувањето.

**ВНИМАНИЕ!** Проверете дали производот е правилно фиксиран на моторот и не може да се преврти или падне.

Ракувајте со пумпата на ист начин како и со електричната пумпа со единствена разлика што ременот се поставува на потпората на моторот.

#### 5.2 СКЛАДИРАЊЕ

- Производот мора да се чува на покриено и суво место, далеку од извори на топлина и далеку од нечистотија и вибрации.
- Заштитете го производот од влажност, извори на топлина и механички оштетувања
- Не ставајте тежки предмети на пакувањето.
- Производот мора да се чува на собна температура помеѓу +5°C и +40°C (41°F и 104°F) со релативна влажност од 60%.

#### 6. ТЕХНИЧКИ КАРАКТЕРИСТИКИ НА КОНСТРУКЦИЈАТА

##### 6.1 ОПИС

Производот што го купивте е вертикална повеќестепена пумпа која не се подготвува самостојно, а може да се комбинира со стандардни електрични мотори. Кратенката EVMS означува широк спектар на вертикални повеќестепенни пумпи со линици приклучоци, со десет големини на номинални протоци (EVMS 1, 3, 5, 10, 15, 20, 32, 45, 64 и 90 m<sup>3</sup>/h) и различни број на степени, со цел да се задоволат различни потреби побарувања на притисок. Производот се испорачува како електрична пумпа (пумпа и мотор) или само како пумпа.

За кодот за идентификација на производот, видете го техничкиот прилог. **[-F-]**

Ако е пумпата е купена без мотор, проверете дали моторот е погоден за спојување со пумпата.

##### 6.2 НАМЕНСКА УПОТРЕБА

Пумпата е погодна за:

- цивилни и индустриски системи за дистрибуција на вода
- системи за перење
- третман на вода
- системи за спречување пожари
- системи за ладење
- постројки за притисок
- системи за наводнување

##### 6.2.1 КОРИСТЕЊЕ НА ВОДА ЗА ПИЕЊЕ

Ако производот е изграден со материјали компатибилни со пумпање вода за пиење, пред да се користи мора да работи со чиста вода со номинална брзина на проток во времетраење означено во табелата подолу:

EVMS1	60 минути (минимум)
EVMS3	60 минути (минимум)
EVMS5	30 минути (минимум)
EVMS10	30 минути (минимум)
EVMS15	15 минути (минимум)
EVMS20	15 минути (минимум)
EVMS32	15 минути (минимум)
EVMS45	15 минути (минимум)
EVMS64	15 минути (минимум)
EVMS90	15 минути (минимум)

##### 6.3 НЕНАМЕНСКА УПОТРЕБА



Неправилното користење на пумпата може да предизвика опасни состојби и телесни повреди и/или материјална штета.

**ВНИМАНИЕ!** Ненаменската употреба на производот може да ја поништи гаранцијата

Тие не смее да се користат за:

- ракување со нечиста вода
- вода со големо присуство на киселини
- корозивни течности
- вода со температури повисоки од оние наведени во поглавјето „ТЕХНИЧКИ ПОДАТОЦИ“
- морска вода;
- запаливи и/или експлозивни течности
- течности што не се компатибилни со градежните материјали на пумпата
- надворешна инсталација без заштита од атмосферски агенси
- работење без течност

## 7. ТЕХНИЧКИ ПОДАТОЦИ

### 7.1 ТЕХНИЧКИ ПОДАТОЦИ ЗА ПУМПАТА

	U.M.	EVMS1-20	EVMS32-90
Максимална температура на испумпана течност	°C	зависи од механичката заптивка (видете Книга со податоци)	
Макс. Количина / макс. димензии на цврсти тела	Ppm/mm	50 / 0.1 ÷ 0.25	
Максимален работен притисок	MPa	1.6 ÷ 2.5	1.6 ÷ 3.0 ÷ 3.5
Дијаметар на одвод	*	G 1" ÷ Ø 100mm	
Дијаметар на довод			

\* = навој според UNI ISO 228





### 7.2 ТЕХНИЧКИ ПОДАТОЦИ ЗА МОТОРОТ

Тип	IC411 - T.E.F.C. (затворен мотор со присилна вентилација)	
Степен на заштита	IP 55 (само за EVMS1-90 ≥ 15 kW)	
Максимален број на вклучувања на час	Бр.	kW
	100	≤ 0.55
	60	0.75 ÷ 3.0
	30	4.0 ÷ 11
	15	15 ÷ 30
8	37 ÷ 45	
Класа на изолација и прекумерна температура	F (со прекумерни температури од класа B)	
Вид на услуга	Континуирано S1	
Електрични податоци	Погледнете ја плочката на моторот	

Оваа листа ги покажува спецификациите на моторот Ebara. Ако користите друг мотор, проверете ги спецификациите што ги дава производителот на моторот на плочката со податоци за моторот.

### 7.3 ПЛОЧКА СО ПОДАТОЦИ НА ПУМПАТА

Плочката со податоци е алуминиумска налепница поставена на пумпата на која се наведени техничките карактеристики. Стандардните напони со соодветните толеранции се означени на плочката.

 <b>EBARA Pumps Europe S.p.A.</b> Via Campo Sportivo, 30 38023 Cles (TN), ITALY Phone +39 0444 706911 FAX +39 0444 906221		 MADE IN ITALY	
TYPE			
 P/N			
Hmax	m	Hmin	m
Q	l/min	H	m
P2	kW	HP	
Hz		min <sup>-1</sup>	
MEI >		Hyd. eff.	%

"TYPE"	Модел на пумпа
"P/N"	Број на артикул
"Hmax"	Максимален напор
"Hmin"	Минимален напор
"Q"	Наведување на точките на минимален и максимален проток
"H"	Индикација на точките на напор кои одговараат на минималната и максималната брзина на проток
"P2"	Номинална моќност на моторот (моќност наведена на оската)
"HP"	Номинална моќност на моторот изразена во Hp (коњски сили)
"Hz"	Фреквенција
"min <sup>-1</sup> "	Брзина на ротација
"MEI"	Индекс што го мери квалитетот на пумпата во однос на нејзината ефикасност
"Hyd. Eff."	Хидраулична ефикасност на пумпата

## 7.4 ИНФОРМАЦИИ ЗА БУЧАВА

Моќност [Kw]	Големина на моторот	50 Hz		60 Hz	
		LpA [dB]*	LwA [dB]**	LpA [dB]*	LwA [dB]**
0.37	71	52	-	57	-
0.55	71	52	-	57	-
0.75	80	52	-	57	-
1.1	80	52	-	57	-
1.5	90	60	-	65	-
2.2	90	60	-	65	-
3.0	100	62	-	67	78
4.0	112	66	-	71	82
5.5	132	68	79	73	84
7.5	132	68	79	73	84
11	160	73	84	78	89
15	160	72	83	75	86
18.5	160	70	81	75	86
22	180	70	81	74	85
30	200	70	81	75	86
37	200	73	84	77	88
45	225	75	86	79	90

Табелата ги прикажува максималните вредности на звучна емисија за електричните пумпи

\* Ниво на звучен притисок - Просечно од мерењата на растојание од еден метар од пумпата. Толеранција ± 2,5 dB.

\*\* Ниво на моќност на звукот. Толеранција ± 2,5 dB.

ПРОИЗВОДИТЕЛОТ ГО ЗАДРЖУВА ПРАВОТО ДА ГИ ИЗМЕНИ ТЕХНИЧКИТЕ ПОДАТОЦИ И ДА НАПРАВИ ПОДОБРУВАЊА И АЖУРИРАЊА.

## 8. ПОДГОТОВКА ЗА КОРИСТЕЊЕ

### ВНИМАНИЕ!



Инсталацијата смее да ја изведува само квалификуван техничар.

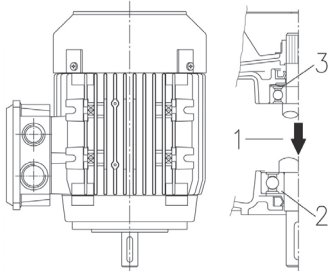


Отпакувајте ја пумпата и подигнете или слуштете ја со соодветни алатки за подигање, во согласност со прописите за спречување несреќи.

Осигурете се дека прстенестите завртки на моторот за подигање се соодветни за подигање на електричната пумпа.

### 8.1 СПОЈУВАЊЕ НА МОТОРОТ

Моторите што треба да се спојат со пумпите EVMS мора да бидат во согласност со IEC стандардите и да имаат однапред отпегната пружина поставена според дијаграмот:



1. Насока на отповарувањето
2. Лагер за потисок
3. Пружина за претовар

### ВНИМАНИЕ!



Присуството и инсталирањето на однапред отпегната пружина е задолжително како што е наведено на горниот цртеж.

Спојувањето на моторот/пумпата со моторот исклучен од електричното напојување. Бидејќи се препорачува тестирање на функцијата по спојувањето, доколку просторот го дозволува тоа, препорачливо е да се изврши спојување откако пумпата веќе е закотвена во работната позиција и поврзана со цевките за довод и одвод. Во спротивно, тестирањето на функцијата мора да се изврши со привремени хидраулични врски.

## 8.1.1 ПОСТАВУВАЊЕ НА МОТОРОТ НА ПУМПАТА

[A-1]

### ВНИМАНИЕ!



Сите следни операции мора да се извршат без напојување.

1. Поставете и прицврстете ја пумпата вертикално на рамна и цврста површина.
2. Одрветете ги 4-те завртки, извадете ги двата штитника на спојката и влоштата за зачувување на спојката. [A-1]
3. Извадете ги 4-те завртки за фиксирање на полуспојките. [A-2]
4. Равномерно ослабете ги 3-те завртки за фиксирање на прстенестата навртка на склопот. [A-3]
5. Извадете го клучот за вратилото од моторот. [A-4]
6. Поставете го полу-клучот во седиштето на коленестото вратило. [A-4]

### ВНИМАНИЕ!

Полу-клучот не смее да излегува од своето седиште во вратилото на моторот.

7. Поставете го моторот вертикално со вратилото свртено надолу и ставете го врз пумпата. [A-5]
8. Вметнете и затегнете ги равномерно 4-те завртки за фиксирање на моторот [A-6]
9. Користете рачка погодна за видот на моторот, рачка помеѓу потпората на моторот и спојката на следниве начини:
  - за мотор  $\leq 4.0$  kW: подигнете ја спојката додека крајот на вратилото на пумпата не го допира крајот на коленестото вратило;
  - за мотор  $\geq 5.5$  kW: подигајте ја спојката додека не се зацврсти на крајот на коленестото вратило. [A-7a]
10. Постепено завртете и затегнете ги 4-те завртки на спојката со релативниот вртежен момент. [A-7b]
11. Завртете ја спојката со рака, проверувајќи дали просторот помеѓу двете полуспојки е видно ист. Доколку просторот не е ист, повторете од точка 9. [A-8]
12. Еднакво затегнете ги 3-те завртки на прстенестата навртка на склопот со релативниот вртежен момент. [A-9]
13. Привремено поврзете ги цевките за довод и одвод, а потоа отворете го вентилот за одвод.
14. Наполнете ја пумпата со вода како што е опишано во поглавје 10.
15. Склопете ги двата штитника на спојката (4 завртки). [A-10]
16. Поврзете го моторот со електрично напојување како што е опишано во поглавје 9.
17. Вклучете ја електричната пумпа да работи неколку минути. [A-11]
18. Проверете дали бучавата и вибрациите не се прекумерни.
19. Исклучете го напојувањето на моторот од штекер и почekaјте спојката да запре.
20. Одрветете ги 4-те завртки и отстранете ги двата штитника на спојката. [A-12]
21. Проверете ја внатрешноста на потпората и проверете дали има вода. [A-13]
22. Ако има вода, репозиционирајте ја спојката откако ќе ја испразните пумпата. Повторете ја постапката од точка 4 до точка 20.
23. Склопете ги двата штитника на спојката (4 завртки). [A-14]
24. Трајно поврзете ги цевките за довод и одвод.
25. Електричната пумпа е монтирана.

Постапка за модели без лагер: Следете ја постапката 1-25

Постапка за модели со лагер: прескокнете ги чекорите 2-6, 9-12, 15 и 20-23

## 8.2 ОПШТИ УПАТСТВА ЗА МОНТИРАЊЕ

### ВНИМАНИЕ!

Извадете ги капачињата за затворање на доводот и одводот пред да го поврзете производот со цевките

- a) Користете метални цевки за да спречите деформирање заради притисокот што се создава при вшмукување или пластични цевки со соодветна цврстина;

- b) потпрете и израмнете ги цевките за да не создаваат оптоварување на пумпата;
- v) доколку користите флексибилни цевки за довод и одвод, избегнувајте ја ги витките за да избегнете стеснување.
- г) запечатете ги сите споени на цевките: навлегувањата на воздух во цевката за вшмукување влијаат негативно на работата на пумпата;
- d) се препорачува да се монтира неповратен вентил и проточен вентил на цевката за одвод на излезот од електричната пумпа;
- f) прицврстете ги цевките на резервоарот, или на фиксни делови, така што нема да се потпираат на електричната пумпа;
- e) избегнувајте да користите премногу свиоци (гускин врат) и вентили во системот;
- ж) цевката за вшмукување на ПУМПИТЕ инсталирани над нивото на течност треба да биде опремена со долен вентил и филтер за да се спречи влегувањето на туѓи тела и нејзиниот крај треба да се потопи на длабочина од најмалку двапати поголем од дијаметарот на цевката; покрај тоа, треба да има растојание од еден и пол пати поголем од дијаметарот на цевката од дното на резервоарот.  
За вшмукување над 4 метри и за подобар перформанс користете цевка со поголем дијаметар (се препорачува поголема за 1/4 инч при вшмукување).

## 8.2.1 МОНТИРАЊЕ

- a) Поставете ја пумпата на рамна површина што е можно поблиску до изворот на вода, оставајќи доволно слободен простор околу неа за да се овозможи безбедно користење и одржување. Во секој случај, оставете слободен простор од најмалку 100 mm пред вентилаторот за ладење на површинските пумпи;
- b) користете цевки со соодветен дијаметар со навојни муфви, кои мора да се вратат на отворите за довод и одвод на електричната пумпа или на навојните контра прирабници испорачани со неа.

## 8.2.2 ПОЗИЦИОНИРАЊЕ НА ПРОИЗВОДОТ

### ВНИМАНИЕ!

Инсталирајте ја електричната пумпа во проветрено место заштитено од лоши временски услови (дожд, мраз ...).

Имајте ги на ум ограничувањата на температурата и надморската висина, видете во поглавје 15.2

Поставете ја електричната пумпа на одредено растојание од сидови, таван или други препреки за да овозможите безбедно фиксирање, употреба и одржување.

Електричната пумпа треба да се инсталира само во вертикална положба.

## 8.2.3 ФИКСИРАЊЕ

Фиксирајте ја електричната пумпа со завртки на соодветна цврста основа за да ја поддржи тежината на пумпата или на соодветна метална конструкција. Доколку основата е во бетон и е дел од армирана бетонска конструкција на населени згради, препорачливо е да користите антивибрациони потпори за да избегнете вознемирување на луѓето. За фиксирање, означете ги центрите на 4-те дупки на основата на пумпата на потпорната површина со точка. Местете ја електричната пумпа привремено и издупчете 4 дупки за Ø 12 завртки за пумпи EVMS 1, 3, 5, 10, 15, 20 и Ø 14 за пумпи EVMS 32, 45, 64 и 90. Повторно поставете ја пумпата, порамнете ја со цевките и целосно затегнете ги завртките. Позициите на дупките за фиксирање може да се најде и во поглавје 15.5.

## 8.2.4 ЦЕВКИ

Покрај препораките дадени подолу, следете ги и индикациите на сл. 1 поглавје 15.6



Цевките мора да бидат со големина што ќе го издржи максималниот работен притисок на пумпата.

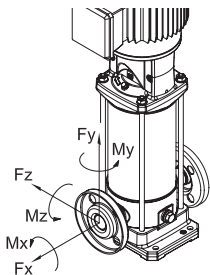
На одводот, пред неповратниот вентил и вентилот за исклучување, се препорачува да инсталирате манометар. Користете соодветни потпори за цевки за довод и одвод за да спречите прекумерно напрегање на прирабниците на пумпата.

Ако пумпата е инсталирана над нивото на течности (пониско ниво на течност од пумпата) и напојува отворено коло, мора да се инсталира долен вентил на крајот од цевката за довод. Во овој случај, се препорачува да користите цевки што ќе се поврзани со пумпата.

**ВНИМАНИЕ!**

Осигурете се дека збирот помеѓу разликата во нивото на водата/отворот за вшмукување и падот на притисокот по цевката за довод/вшмукување е помал од капацитетот на вшмукување на пумпата. Температурата на водата и надморската височина, исто така, имаат негативен ефект врз капацитетот на вшмукување на пумпата. Ако збирот на различните фактори кои делуваат против капацитетот на вшмукување го надминува капацитетот на вшмукување на самата пумпа, имаме феномен на кавитација што ги зарзговува хидрауличните перформанси и доведува до оштетување на некои витални делови на пумпата. Специфични информации за тоа како да проверите дека пумпата не работи во кавитација се дадени во поглавје 15.4.

**8.3 СИЛИ И ЗАТЕГНУВАЧКИ ВРТЕЖНИ МОМЕНТИ НА ПРИРАБНИЦИТЕ**



**Затегнувачки вртежи на прирабниците**

Модели		Прирабница DN	Завртка	бр. Завртка	Вртежен момент за затегнување [Nm]	
EVMS (L)(G)	1	N	25	M10	2	30
EVMS (L)(G)		F	25	M12	4	50
EVMS (L)(G)	3	LF	25	M12	4	50
EVMS (L)(G)		N	25	M10	2	30
EVMS (L)(G)	5	F	25	M12	4	50
EVMS (L)(G)		N	32	M10	2	30
EVMS (L)(G)	10	F	32	M16	4	70
EVMS (L)(G)		N	32	M16	4	70
EVMS (L)(G)	15	N	40	M12	2	50
EVMS (L)(G)		F	40	M16	4	70
EVMS (L)(G)	20	LF	40	M16	4	70
EVMS (L)(G)		N	50	M12	2	50
EVMS (L)(G)	32	F	50	M16	4	70
EVMS (L)(G)		LF	50	M16	4	70
EVMS (L)	45	N	50	M12	2	50
EVMS (G)		F	50	M16	4	70
EVMS (L)	64	LF	100	M16	8	80
EVMS (G)		N	100	M20	8	100
EVMS (L)	90	LF	100	M16	8	80
EVMS (G)		F	100	M20	8	100

**Дозволен сили на прирабниците**

Модели		Прирабница DN	Сила X [N]	Сила Y [N]	Сила Z [N]	
EVMS (L)(G)	1	N	25	230	200	180
EVMS (L)(G)		F	25	230	200	180
EVMS (L)(G)	3	LF	25	230	200	180
EVMS (L)(G)		N	25	230	200	180
EVMS (L)(G)	5	F	25	230	200	180
EVMS (L)(G)		LF	25	230	200	180
EVMS (L)(G)	10	N	32	270	230	210
EVMS (L)(G)		F	32	270	230	210
EVMS (L)(G)	15	LF	32	270	230	210
EVMS (L)(G)		N	40	370	330	300
EVMS (L)(G)	20	F	40	370	330	300
EVMS (L)(G)		LF	40	370	330	300
EVMS (L)(G)	32	N	50	490	450	400
EVMS (L)(G)		F	50	490	450	400
EVMS (L)(G)	45	LF	50	490	450	400
EVMS (L)(G)		N	50	490	450	400
EVMS (L)(G)	64	F	50	490	450	400
EVMS (L)(G)		LF	50	490	450	400
EVMS (L)	90	N	65	2100	1850	1700
EVMS (G)		F	65	2100	1850	1700
EVMS (L)	45	N	80	2500	2250	2050
EVMS (G)		F	80	1250	1125	1025
EVMS (L)	64	N	100	3350	3000	2700
EVMS (G)		F	100	1675	1500	1350
EVMS (L)	90	N	100	1675	1500	1350
EVMS (G)		F	100	1675	1500	1350

**Дозволен вртежни моменти на прирабниците**

Модели		Прирабница DN	Вртежен момент X [Nm]	Вртежен момент Y [Nm]	Вртежен момент Z [Nm]	
EVMS (L)(G)	1	N	25	190	240	160
EVMS (L)(G)		F	25	190	240	160
EVMS (L)(G)	3	LF	25	190	240	160
EVMS (L)(G)		N	25	190	240	160
EVMS (L)(G)	5	F	25	190	240	160
EVMS (L)(G)		LF	25	190	240	160
EVMS (L)(G)	10	N	32	230	280	190
EVMS (L)(G)		F	32	230	280	190
EVMS (L)(G)	15	LF	32	230	280	190
EVMS (L)(G)		N	40	310	390	270
EVMS (L)(G)	20	F	40	310	390	270
EVMS (L)(G)		LF	40	310	390	270
EVMS (L)(G)	32	N	50	340	420	300
EVMS (L)(G)		F	50	340	420	300
EVMS (L)(G)	45	LF	50	340	420	300
EVMS (L)(G)		N	50	340	420	300
EVMS (L)(G)	64	F	50	340	420	300
EVMS (L)(G)		LF	50	340	420	300
EVMS (L)	90	N	65	1200	1500	1100
EVMS (G)		F	65	600	750	550
EVMS (L)	45	N	80	1300	1600	1150
EVMS (G)		F	80	650	800	575
EVMS (L)	64	N	100	1450	1750	1250
EVMS (G)		F	100	725	875	625
EVMS (L)	90	N	100	1450	1750	1250
EVMS (G)		F	100	725	875	625

МК

## 9. ЕЛЕКТРИЧНО ПОВРЗУВАЊЕ

[-B-]

- ЕЛЕКТРИЧНОТО ПОВРЗУВАЊЕ СМЕЕ ДА ГО ИЗВЕДУВА КВАЛИФИКУВАН ТЕХНИЧАР.
- СЕ ПРЕПОРАЧУВА, КАКО ЗА ТРОФАЗНАТА, ТАКА И ЗА МОНОФАЗНАТА ВЕРЗИЈА, ВО ЕЛЕКТРИЧНИОТ СИСТЕМ ДА СЕ ИНСТАЛИРА ДИФЕРЕНЦИЈАЛЕН ПРЕКИНУВАЧ СО ВИСОКА ЧУВСТВИТЕЛНОСТ (0,03 А).

### ВНИМАНИЕ!



Напојувањето на електричната пумпа без приклучок мора да се изврши со трајно поврзување на електричниот панел опремен со прекинувач, осигурувачи и термички прекинувач калибрирани на апсорбираната струја на електричната пумпа.

Мрежата мора да има ефикасен систем за заземјување според електричните стандарди што постојат во земјата: оваа одговорност е на инсталатерот.

Во случај на електрични пумпи кои не се испорачуваат со кабел за напојување, користете кабел што е во согласност со прописите што важат во вашата земја и со потребната ширина според должината и инсталираната моќност и напонот на мрежата.

Доколку е присутен, приклучокот на еднофазната верзија мора да биде поврзан со електричната мрежа во затворено опкружување, далеку од прскање, младици или дожд и на начин на кој приклучокот ќе биде достапен.

Електричните пумпи не се опремни со внатрешен заштитник на моторот, така што заштитата од преоптоварување е одговорност на корисникот. Од 1,5 kW до 45 kW моторот е опремен со РТС. Се препорачува да ја поврзете заштитата со електронска табла.

ЗА ВРЕМЕ НА ПРИКЛУЧУВАЊЕТО, АПСОЛутНО ИЗБЕГНУВАЈТЕ МОКРЕЌЕ ИЛИ НАВЛАЖНУВАЊЕ НА ПРИКЛУЧНАТА ПЛОЧА ИЛИ МОТОРОТ.

- За трофазната верзија, откако ќе го поврзете кабелот за напојување во форма на ѕвезда или во форма на триаголник на приклучната плоча, проверете, гледајќи ја електричната пумпа од страна на моторот, дали вентилаторот за ладење се врти според насоката на стрелката зацелена на капакот на вентилаторот. Ако не е во ред, сменете две од трите жици во основата на моторот.

### ЕЛЕКТРИЧНИ ПУМПИ EVMS

Пред да продолжите со поврзувањето, проверете дали напонот и фреквенцијата на линијата одговараат на оние на моторот што се наведени на плочката. Контролната табла со следниве уреди мора да биде вметната помеѓу водот и електричната пумпа (освен ако локалните прописи не налагаат поинаку):

- Прекинувач со растојание на контакт од најмалку 3 mm;
- Уред за заштита од краток спој (осигурувач или термички магнетен прекинувач);
- Диференцијален прекинувач со висока чувствителност (0,03 А).
- Препорачливо е да се поврзе уред за заштита од работење на суво со плочка, сонди или друг еквивалентен уред;

Прво поврзете го заштитниот спроводник со терминалот РЕ, оставајќи го подолго, така што тој да се одвои последен во случај на случајно кинење. Ако приклучната кутија е во лоша положба за поврзување на кабелот, нејзиното позиционирање може да се смени со вртење на моторот за 90°, 180° или 270°. За да го направите ова, извадете ги 4-те завртки што го прицврстуваат моторот на потпората на моторот, подигнете го моторот доволно само за да дозволите ротација без вадење на спојката помеѓу вратилото на моторот и вратилото на пумпата.

Потоа повторно затегнете ги 4-те завртки.

## 10. ПОЛНЕЊЕ НА ПУМПАТА

[-C-]

### ВНИМАНИЕ!



Не ставајте ја пумпата во функција пред да се постави и монтира во нејзината конечна позиција на употреба, а работата треба да се изведува со комплетно затворена приклучна табла на моторот.

Пумпата и цевката за довод/вшмукување мора да се наполнат со вода. Како што веќе е наведено, работењето на пумпата без вода неизбежно предизвикува сериозни оштетувања на некои внатрешни компоненти на пумпата. Полнете со затворена приклучна кутија и со исклучено напојување.

### 10.1 ПОЛНЕЊЕ НА ПУМПА ИНСТАЛИРАНА НАД НИВОТО НА ТЕЧНОСТ

- Одвртете го шестоаголното капаче кое се наоѓа над надворешната „кошула“ на висина на горната потпора (отстранете ги штитниците на спојките каде што е потребно);
- со помош на инка наполнете ги со вода цевката за вшмукување и телото на пумпата додека не се прелее;
- Повторно навртете го шестоаголното капаче додека не се заклучи;
- Внимателно исушете ги сите протекувања на вода;
- Повторно поставете ги штитниците на спојките ако се отстранети;

### 10.2 ПОЛНЕЊЕ НА ПУМПА ИНСТАЛИРАНА ПОД НИВОТО НА ТЕЧНОСТ

- Одвртете го шестоаголното капаче;
- Отворете го проточниот вентил за вшмукување додека не се прелее водата;
- Повторно навртете го капачето додека не се заклучи;

## 11. УПОТРЕБА, ВКЛУЧУВАЊЕ И РАБОТЕЊЕ

[-D-]

НИКОГАШ НЕ ДОЗВОЛУВАЈТЕ МОТОРНАТА ПУМПА ДА РАБОТИ БЕЗ ВОДА. НЕДОСТАТОКот НА ВОДА ПРЕДИЗВИКУВА СЕРИОЗНО ОШТЕТУВАЊЕ НА ВНАТРЕШНИТЕ КОМПОНЕНТИ.

### 11.1 ОПШТИ ПРЕДУПРЕДУВАЊА

- Нашите површински електрични пумпи се дизајнирани да работат на места каде што собната температура не надминува 40°C и надморска височина не надминува 1000m;
- нашите електрични пумпи не можат да се користат во базени или слични места;
- продолжената работа на електричната пумпа со затворена цевка за одвод може да предизвика оштетување поради прегревање;
- избегнувајте вклучување и исклучување на моторот на пумпата повеќе од 50 000 пати годишно. Големит број на вклучувања и исклучувања што надминуваат 50 000 пати годишно може да го намалат животниот век на пумпата и да предизвикаат ризик од предвремено откажување. Што се однесува до максималниот број на час, проверете го поглавјето 7.2;
- во случај на прекин на електричната енергија, се препорачува да се прекине колото за напојување;
- изберете пумпа со која ќе се обезбеди нејзино работење во близина на максималната точка на ефикасност, барем помеѓу минималните и максималните вредности на номиналната брзина на проток.

### 11.2 ВКЛУЧУВАЊЕ

По завршување на хидрауличните и електричните поврзувања и полнењето, проверете ја насоката на вртење пред да ја вклучите пумпата.

- Вклучете ја електричната пумпа со затворен вентил за исклучување.
- Проверете дали насоката на вртење е во насоката на стрелките на часовникот, гледајќи го моторот од страната на вентилаторот (исто така означено со стрелка на горната потпора) преку отворите во капакот на вентилаторот на моторот, што е лесно забележливо кога го вклучувате или исклучувате моторот.
- Во случај на погрешно вртење, прекинете го напојувањето и сменете ја напојувањата на двете жици за напојување со интервенција во таблата или во приклучната табла на моторот.
- Вклучете ја електричната пумпа два или три пати за да ги проверите условите на системот;
- Интервенирајќи на делот за одвод, предизвикајте брзо зголемување на притисокот неколку пати;
- Проверете дали бучавата, вибрациите, притисокот и електричниот напон не се преголеми.
- Додека пумпата работи, ослабете го капачето за вентилација додека не се прелее водата; повторно навртете го капачето додека не се заклучи;

### 11.3 РАБОТЕЊЕ

Вклучете ја пумпата со затворен вентил за исклучување, а потоа отворајте го постепено. Електричната пумпа мора да работи непречено и тивко.

Затворете го вентилот за исклучување и проверете дали притисокот прикажан на манометарот за одвод означува вредност близу до Hmax на плочката со податоци.

(Приближувањето се должи главно на толеранциите и на можните промени

МК

во влезниот притисок). Ако притисок прикажан на манометарот е многу помал од  $n$ max, повторете го полнењето (има воздух во пумпата).

Ако двете вредности се блиску, тоа значи дека пумпата работи правилно и сите неисправности со отворен вентил за исклучување речиси секогаш се должат на проблеми со механичниот систем на моторот или многу почесто заради кавитација на пумпата поради:

- прекумерна разлика во нивото или прекумерен пад на притисокот за вшмукување
- контра-притисокот на одводот е прелизок
- проблеми поврзани со температурата на течноста.

Што се однесува до факторите што го намалуваат и/или го компромитираат капацитетот на вшмукување, а со тоа и перформансите на електричната пумпа, видете наоѓање на дефект во поглавје 14. Треба да се напомене дека при температури и висини поголеми од наведените, можноста што ја испорачува моторот е намалена и потребно е да се обезбеди мотор со поголема моќност или да се намалат потребните перформанси. Во врска со ова, видете во поглавје 15.2. Проверете го системот за отсуство на воден удар или врвови на притисок предизвикани од вентили за брзо затворање кои надминуваат 1.5 пати повеќе од номиналниот притисок на пумпата. На долг рок, тие може да предизвикаат оштетување на самата пумпа.

Избегнувајте пумпата да работи повеќе од неколку секунди со затворен вентил за исклучување на одводот. Исто така, треба се избегнува континуирано работење на пумпата со брзина на проток пониска од минималната номинална вредност за да се избегне можно прегревање на испумпаната течност и да се избегне непотребно преоптоварување на лагерите на пумпата или на моторот.

## 11.4 ИСКЛУЧУВАЊЕ

- Постепено прекинувајте ја циркулацијата на водата во делот за одвод за да избегнете преголеми притисоци поради воден удар во цевките и пумпата;
- Прекинете го напојувањето.

## 12. ОДРЖУВАЊЕ И ПОПРАВКА



Пред каква било операција за одржување на електричната пумпа, исклучете го напојувањето.

Електричната пумпа не бара рутинско одржување, сепак, се препорачува периодично да се проверува нејзиното работење, преку периодични проверки чија фреквенција зависи од количината на испумпана течност и условите за работа, обрнувајќи внимание на тоа дали има појава на абнормален шум и вибрации. Овие проверки може да дадат приближна индикација за потребата од вонредно превентивно одржување, со што ќе избегнете сервисирање како резултат на ненадејни проблеми. Вонредните интервенции за одржување што обично се прават кај електричните пумпи се:

- замена на механичката заптивка
- замена на заптивните прстени
- замена на лагерите
- замена на кондензаторите (ако ги има)

Сепак, дури и овие компоненти кои обично се подложни на абене, може да траат многу долго ако електричната пумпа се користи правилно.

Кога пумпата е неактивна подолго време, препорачливо е целосно да ја испразните со отстранување на капачињата за празнење и полнење, измијте ја темелно со чиста вода, а потоа испразнете ја и избегнувајте во неа да има вода. Ова секогаш мора да се прави кога има опасност од замрзнување, за да се избегне кршење на компонентите на пумпата.



За какви било поправки побарајте оригинални резервни делови од нашата мрежа за продажба и сервисирање. Неоригиналните резервни делови може да го оштетат производот и да бидат опасни за луѓето и предметите.

## 12.1 ЗАМЕНА НА МЕХАНИЧКАТА ЗАПТИВКА

За какво било појаснување, контактирајте го нашиот центар за поддршка.

[-E-]

## 13. ИСФРАЊЕ

Овој производ стафа во опсегот на примена на Директивата 2012/19/UE во врска со управувањето на отпад од електрична и електронска опрема (RAEE). Апаратот не смее да се отстранува со отпад од домаќинството бидејќи е

составен од различни материјали кои можат да се рециклираат во соодветни структури. Информирајте се преку општинскиот орган во врска со локацијата на еколошките платформи соодветни за отстранување на производот и негово последователно правилно рециклирање. Исто така, имајте предвид дека при купување на еквивалентен апарат, дистрибутерот е должен бесплатно да го земе производот што се фрла. Производот не е потенцијално опасен за здравјето на луѓето и животната средина, бидејќи не содржи штетни материји според Директивата 2011/65/UE (RoHS), но доколку се фрли во животната средина, има негативно влијание врз екосистемот. Внимателно прочитајте ги упатствата пред да го користите апаратот за прв пат. Препорачливо е производот да не се користи за каква било друга цел, освен онаа за која е наменет, бидејќи постои опасност од струен удар доколку се користи неправилно. Символот пречртана корпа за отпадаци, присутен на етикетата поставена на апаратот, укажува на усогласеност на овој производ со законодавството за отпад на електрична и електронска опрема. Фрлањето на опремата во животната средина или нејзиното незаконско исфрлање е казниво со закон.



Според член 9(1)(i) од Рамковната директива за отпад 2008/98/ЕЗ и регулативата 1907/2006 REACH, сите производи на EBARA се пријавени до Европската агенција за хемикалии (ECHA). За да се консултирате со бројот SCIP кој содржи информации во однос на безбедното користење на производот, видете го делот „Сертификати на компанијата“ на веб-локацијата [www.ebaraegre.com](http://www.ebaraegre.com)

## 14. НАОЃАЊЕ НА ДЕФЕКТ

### 14.1 ПУМПАТА НЕ РАБОТИ

#### моторот не се врти

Нема напојување	Проверете го мерачот на електричната линија Контактирајте го дистрибутерот на електрична енергија
Приклучокот не е вметнат	Проверете го електричното поврзување
Погрешно електрично поврзување	Проверете ги приклучената плоча и електричниот панел
Се активира автоматскиот прекинувач или има прегорени осигурувачи (*)	Ресетирајте го прекинувачот или заменете ги осигурувачите и проверете ја причината
Пловката е блокирана	Проверете дали пловката го достигнува нивото ON
Термичката заштита е активирана (монофазни)	Се реактивира автоматски (само монофазни)
Интервенција на вградената термичка заштита (ако ја има) или на термичкото реле во контролната табла (*)	Почекајте да се ресетира вградената термичка заштита или да се ресетира термичкото реле во панелот.
Интервенција на системот за заштита од работење на суво (*)	Проверете го нивото на водата и/или правилното поврзување на системските уреди
Хидрауликата е блокирана	Проверете го хидрауличниот деп. Елиминирајте ги сите туѓи тела што го блокирале роторот
Заштитата од преоптоварување се активирала или не е правилно калибрирана	Проверете дали калибрацијата на амперометричката заштита е правилно калибрирана (максимална вредност на струјата на моторот)
Изгорен мотор поради дефект на изолацијата, прегревање или преоптоварување (несоодветна течност)	Измерете ја отпорноста на изолацијата од намотката до земјата и проверете дали е поголема од 10MΩ
2-фазни (3~ мотор).	Проверете колку фази се поврзани во приклучната табла на моторот и проверете дали навистина има напон на 3-те фази со помош на волтметар, додека пумпата работи.

#### моторот се врти

Пад на напонот на напојувањето	Почекајте напонот да се врати
Блокиран филтер/отвор за вшмукување	Исчистете го филтерот/отворот



Блокиран долен вентил или блокиран филтер (**)	Одблокирајте или исчистете го вентилот и проверете го неговото работење
Ненаполнета пумпа (**)	Наполнете ја (поглавје 10)
Ниско ниво на вода (во отсуство на систем за заштита (**))	Обновете го нивото на водата
Пумпата не е наполнета	Наполнете ја пумпата. Проверете го неповратниот вентил за одвод. Проверете го нивото на течност
Премногу слаб притисок	Ограничете го проточниот вентил за одвод

(\*) Ако дефектот се појави повторно, јавете се во нашата служба за поддршка  
(\*\*) Имајте предвид дека може да се оштети механичката заптивка

#### 14.2 ПУМПАТА РАБОТИ

##### со мален проток

Мал систем	Прегледајте го системот
Волкан систем	Исчистете ги цевките, вентилите, филтрите
Нивото на водата е прениско	Исклучете ја пумпата или потопете го долниот вентил
Погрешен правец на ротација (само трифазни)	Сменете ги фазите
Погрешен напон на напојување	Напојувајте ја пумпата со означениот напон
Протекување од цевките	Проверете ги спојките
Превисок притисок	Прегледајте го системот
Неправилно полнење / неуспешно полнење	Правилно наполнете го депот од цевката за вшмукување (проверете ги упатствата во упатството)
Блокиран неповратен вентил	Проверете го правилното функционирање на неповратниот вентил. Ако е потребно, заменете го.
Абење на хидрауличниот деп	Проверете ја состојбата на роторот (проверете ја компатибилноста на материјалот со течноста што се пумпа)
Несоодветна течност	Проверете ја густината и вискозноста на течноста што се пумпа (контактирајте ја продажната мрежа).

#### 14.3 ПУМПАТА ЗАСТАНУВА ПО КРАТКО РАБОТЕЊЕ

##### за интервенција на термичката заштита

Напонот на напојување е надвор од прифатливите ограничувања на моторот	Проверете дали има прекумерни надови на напонот поради несоодветно димензионирање на напојувањето или каблите
Несоодветна термичка калибрација	Проверете дали калибрацијата на амперометриската заштита е правилно калибрирана (максимална вредност на струјата на моторот)
Преоптоварување на моторот поради густа и/или вискозна течност	- Намалете го протокот со намалување на одводот или заменете го моторот со помокен - Проверете ја вистинската моќ апсорбирана од пумпата врз основа на испумпаната течност
Пумпата обезбедува поголема брзина на проток од максималната номинална	Намалете го протокот со намалување на одводот
Панелот е изложен на сонце или други извори на топлина	Заштитете го панелот од сонцето или изворите на топлина.
Туги тела ја забавуваат ротацијата на роторите	- Расклопете и исчистете ја пумпата - Јавете се на нашата служба за оваа намена Најближок сервисен центар
Изабени лагери на моторот	Заменете ги лагерите.
Превисока температура на течноста	Температурата ги надминува техничките граници на пумпата
Внатрешен дефект	Контактирајте го најблискиот дистрибутер

##### за апликации на притисок

Мала разлика помеѓу максималниот и минималниот притисок	Зголемете ја разликата помеѓу двата притисоци
---	---

#### 14.4 ПУМПАТА НЕ ЗАПИРА

Дефектни/нефункционални електрични/електронски компоненти	Контактирајте ја продажната мрежа.
Сензорите за ниво не работат	Проверете ја правилната работа на сензорите за ниво.
Неусогласена/несоодветна употреба	Контактирајте ја продажната мрежа.

##### за апликации на притисок

Максималниот притисок е превисок	Прилагодете го максималниот притисок на пониски вредности
----------------------------------	---

#### 14.5 ПУМПАТА ВИБРИРА

##### прави прекумерна бучава кога работи

Протокот е премногу голем	Намалете го протокот
Кавитација	Контактирајте го најблискиот препродавач
Неправилни цевки	Прицврстете ги подобро
Бучен лагер	Контактирајте го најблискиот препродавач
Туги тела лезат по вентилаторот на моторот	Отстранете ги тугите тела
Неправилно полнење	Испуштете ја пумпата и/или повторно наполнете ја

##### испушта абнормални звуци

Изабени лагери на моторот	Заменете ги лагерите
Туги тела помеѓу фиксните и роторичките делови	- Расклопете и исчистете ја пумпата - За да го направите ова, јавете се во нашиот најблизок Сервисен центар
Пумпа што работи во кавитација	Намалете го протокот со намалување на одводот. Ако кавитацијата продолжува, проверете ги: - Висинската разлика на вшмукување - Падови на притисокот на влезот (дијаметар на цевка, свиоци, итн.) - Температурата на течноста - Повратниот притисок на одводот

#### 14.6 КОГА ПРЕКИНУВАЧОТ Е ЗАТВОРЕН, ПУМПАТА НЕ МОЖЕ ДА ПРАВИ НИ ЕДНО ВРТЕЊЕ ИЛИ ЕДВАЈ МОЖЕ ДА НАПРАВИ НЕКОЕ ПОЛУВРТЕЊЕ, ТОГАШ АВТОМАТСКИОТ ПРЕКИНУВАЧ СЕ ВКЛУЧУВА ИЛИ ОСИГУРУВАЧИТЕ ГОРАТ

Краток спој на моторот	- Проверете и заменете - Повикајте квалификуван електричар
Краток спој заради неправилно поврзување	- Проверете и поврзете исправно - Повикајте квалификуван електричар

#### 14.7 ДИФЕРЕНЦИЈАЛНАТА ЗАШТИТА СЕ АКТИВИРА ВЕДНАШ ШТОМ ПРЕКИНУВАЧОТ СЕ ЗАТВОРИ

Струја на истекување кон земјата поради оштетување на изолацијата на моторот, каблите или другите електрични компоненти	- Проверете ја и заменете ја заземјената електрична компонента - Повикајте квалификуван електричар - Кондензација во моторот - Присуство на туги тела
---	--

МК



## 14.8 ПУМПАТА ПРАВИ НЕКОЛКУ ВРТЕЊА ВО ПРОТИВНА НАСОКА ПРИ ЗАПИРАЊЕ

Протекување од долниот вентил	Проверете, исчистете или заменете
Протекување од цевката за вшмукување	Проверете и поправете

## 15. ДОСТАВЕНА ТЕХНИЧКА ДОКУМЕНТАЦИЈА

### 15.1 СТАНДАРДНИТЕ НАПОНИ НАВЕДЕНИ НА ПЛОЧКАТА СО СООДВЕТНИТЕ ТОЛЕРАНЦИИ

[kW]	Фреквенција [Hz]	Фаза [-]	UN [V] ± %
≤ 0.55	50	1 ~	230 ± 10%
	60		220 ± 10%
0.37 ÷ 4.0	50	3 ~	230 Δ / 400 Y ± 10%
	60		220 Δ / 380 Y - 5% / + 10% 460 Y ± 10%
≥ 5.5	50	3 ~	400 Δ / 690 Y ± 10%
	60		380 Δ - 5% / + 10% 460 Δ ± 10%

### 15.2 ФАКТОРИ ЗА НАМАЛУВАЊЕ НА МОКНОСТА НА МОТОРОТ

Кога електричната пумпа е монтирана на локација чија температура на околината е поголема од 40°C и/или надморската височина надминува 1000 m, моќноста што моторот може да ја снабди се намалува.

Во приложената табела се прикажани факторите на намалување врз основа на температурата и надморската височина. За да се избегне прегревање, моторот мора да се замени со друг чија номинална моќност помножена со факторот што одговара на температурата и уделот на животната средина е поголем или еднаков на оној на стандардниот мотор.

Стандардниот мотор може да се користи само ако употребата може да прифати намалување на протокот, добиено со намалување на одводот, за да се намали апсорбираната струја за количина еднаква на факторот на корекција.

T(°C)	Надморска височина (m.a.s.l.)			
	1000	1500	2000	2500
40	1	0.96	0.94	0.90
45	0.95	0.92	0.90	0.88
50	0.92	0.90	0.87	0.85
55	0.88	0.85	0.83	0.81
60	0.83	0.82	0.80	0.77
65	0.79	0.76	0.74	0.72

### 15.3 ТАБЕЛА ЗА МАКСИМАЛЕН РАБОТЕН ПРИТОСОК

Притисок наведен според бројот на ротори.

Pmax	50 Hz				
	EVMS1	EVMS3	EVMS5	EVMS10	EVMS15
1.6	2 ÷ 26	2 ÷ 21	2 ÷ 17	2 ÷ 15	1 ÷ 11
2.5	27 ÷ 39	23 ÷ 33	19 ÷ 27	16 ÷ 23	12 ÷ 17

Pmax	50 Hz				
	EVMS20	EVMS32	EVMS45	EVMS64	EVMS90
1.6	1 ÷ 9	1 ÷ 7	1 ÷ 5	1 ÷ 5	1 ÷ 4
2.5	10 ÷ 16	8 ÷ 11	6 ÷ 9	6 ÷ 8	5 ÷ 6
3.0	-	12 ÷ 14	-	-	-
3.5	-	-	10 ÷ 13	-	-

Pmax	60 Hz				
	EVMS1	EVMS3	EVMS5	EVMS10	EVMS15
1.6	2 ÷ 18	2 ÷ 15	2 ÷ 12	1 ÷ 10	1 ÷ 7
2.5	20 ÷ 29	16 ÷ 23	13 ÷ 19	11 ÷ 16	8 ÷ 12

Pmax	60 Hz				
	EVMS20	EVMS32	EVMS45	EVMS64	EVMS90
1.6	1 ÷ 6	1 ÷ 5	1 ÷ 4	1 ÷ 3	1 ÷ 3
2.5	7 ÷ 10	6 ÷ 8-2	5 ÷ 6	4 ÷ 5	4
3.0	-	8-0 ÷ 10	-	-	-
3.5	-	-	7	-	-

### 15.4 КАВИТАЦИЈА

Кавитација, како што е познато, е оној деструктивен феномен за пумпите, што се случува кога испумпаната вода се трансформира во пара во внатрешноста на пумпата. Пумпите EVMS, опремени со внатрешни хидраулични делови од нерѓосувачки челик, страдаат помалку од другите направени со помалку квалитетни материјали, но и тие не можат да ја избегнат штетата што ја носи кавитацијата.

Затоа е потребно пумпите да се инсталираат почитувајќи ги физичките закони и правилата во врска со течностите и самите пумпи.

Овде ги наведуваме само практичните резултати од гореспомнатите правила и физички закони.

Во стандардни услови на животната средина (15°C и на морско ниво) водата се претвора во пара кога е подложна на негативен притисок поголем од 10,33 m. Значи, 10,33 m максималната теоретска висина на вшмукување на водата. Пумпите EVMS, како и сите центрифугални пумпи, не се во можност да ја искористат целата теоретска висина на вшмукување поради нивната внатрешна загуба наречена NPSHr, која мора да се одземе.

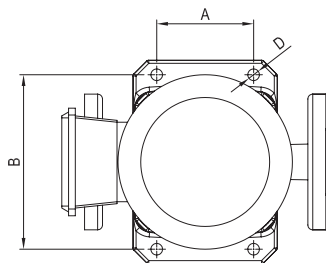
Затоа, теоретскиот капацитет на вшмукување на секoja EVMS пумпа е 10,33 m минус NPSHr кај работната точка која е во прашање.

NPSHr се забележува кај кривините на каталогот и мора да се земе предвид при изборот на пумпата.

Кога пумпата е под нивото на течност или треба да вшмукува 1 или 2 m ладна вода со кратка цевка со едно или две широки свиоци, NPSHr може да се занемари. Колку инсталацијата е потешка, толку повеќе NPSHr мора да се земе предвид. Инсталацијата станува тешка кога:

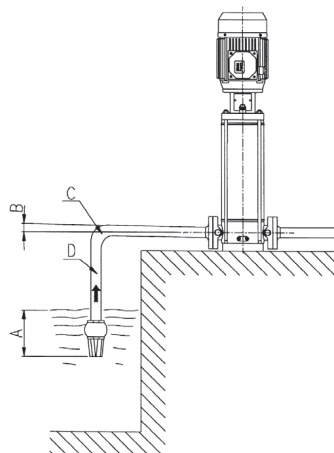
- Висинската разлика на вшмукување е голема;
- Цевката за вшмукување е долга и/или со многу свиоци и/или со неколку вентили (големи загуби кај оптоварувањето на вшмукувањето);
- Долниот вентил има висок пад на притисок (висок пад на притисокот на вшмукување);
- Пумпата се користи со брзина на проток близу до максималната номинална брзина на проток (NPSHr се зголемува со зголемување на брзината на проток над онаа со максималната ефикасност);
- Температурата на водата е висока. (При 80-85°C веќе е веројатно дека пумпата мора да биде под нивото на течност);
- Надморската височина е голема (планински села).

## 15.5. ПОЗИЦИОНИРАЊЕ НА ДУПКИТЕ ЗА ФИКСИРАЊЕ



Модел	D mm	A mm	B mm
EVMS1	12	100	180
EVMS3			
EVMS5			
EVMS10			
EVMS15			
EVMS20	14	170	240
EVMS32		190	266
EVMS45			
EVMS64			
EVMS90			

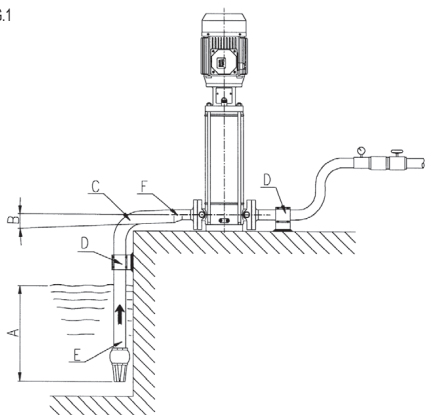
FIG.2



- A Недоволно потопување
- B Негативен наклон, создавање воздушни џебови
- C Нагла крива, падови на притисокот
- D Дијаметар на цевка < дијаметар на отворот на пумпата, пад на притисокот

## 15.6 ПРЕДУПРЕДУВАЊА ЗА ПРАВИЛНО РАБОТЕЊЕ НА ЕЛЕКТРИЧНИТЕ ПУМПИ (СЛ. 1 - СЛ. 2)








FIG.1

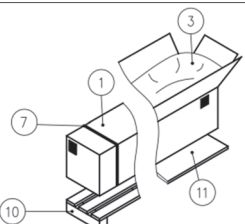
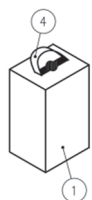
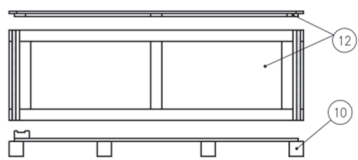


- A Добро потопување
- B Позитивен наклон
- C Крива со широк радиус
- D Цевки со независни поттирачи
- E Цевка за довод со дијаметар  $\geq$  дијаметар на отворот на пумпата
- F Ексцентрично намалување

PACKAGING ENVIRONMENTAL LABELLING according to the European decision 97/129/CE and the Italian act 116/2020

*ETICHETTATURA AMBIENTALE DEGLI IMBALLAGGI ai sensi della decisione europea 97/129/CE e del D. Lgs. 116/2020*

#	Description / Descrizione	Symbol / Simbolo	Waste collection / Raccolta differenziata
1	Box / Scatola		Paper / Carta
2	Paper filler / Riempitivi in carta		
3	Plastic sheet or bag / Foglio o sacchetto in plastica		Plastic / Plastica
4	Handle / Maniglia		
5	Stretch film / Film estensibile		
6	Bubble wrap / Pluriball		
7	Strap / Reggia		Undifferentiated (or check the instructions of your municipality) / Indifferenziata (o consulta le indicazioni del tuo comune)
8	Polystyrene insert / Inserto polistirolo		
9	Foam filler / Riempitivi in schiuma		
10	Pallet		Wood / Legno
11	Chipboard panel / Pannello truciolare		
12	Wood case / Cassa in legno		

Standard packaging / Imballaggio standard	Box with handle / Scatola con maniglia	Wood case / Cassa di legno
		

- Not all the mentioned components are present  
- Non tutti i materiali citati sono presenti

# ЕАЭС

**Сертификаты ТР ТС:**

№ ТС RU С-ИТ.БЛ08.В.00672 (бланки № 0507541, 0388083, 0388084, 0388085, 0388086, 0388087)

Срок действия сертификата с 31.05.2017 г. по 30.05.2022 г.

№ ТС RU С-ИТ.АИ30.В.00787 (бланки № 0110815, 0071381, 0071382, 0071383)

Срок действия сертификата с 03.07.2014 г. по 02.07.2019 г.

выданные Органом по сертификации продукции “ИВАНОВО-СЕРТИФИКАТ” ООО “Ивановский Фонд Сертификации”  
153032, г. Иваново, ул. Станкостроителей, д. 1  
(Аттестат аккредитации № RA.RU.11БЛ08;  
№ РОСС RU.0001.11АИ30)



**EBARA**

**UKCA DECLARATION OF CONFORMITY**



**Manufacturer** **EBARA PUMPS EUROPE S.P.A.**  
**Via Campo Sportivo, 30 38023 CLES (TN) ITALY**

**Products** **ELECTROPUMP**  
OPTIMA, BEST ONE, BEST ONE VOX, BEST 2-5, RIGHT, DW, DW VOX, DML, DMLV, IDROGO, WINNER 4N, 4BHS, JES, JE, JESX, JEX, AGA, AGC, CD, CDX, CDXL, 2CDX, 2CDXL, DWO, DWC, CMA, CMB, CMC, CMD, CMR, CDA, PRA, LPS, 1GP, 2GP, EVM, EVML, EVMG, COMPACT CVM, MATRIX, MULTIGO, EVMS, EVMSL, EVMSG, EVMS-K, 3M, 3LM, 3S, 3LS, 3P, 3LP, 3LPP, 3PF, 3D, 3DS, 3DP, MD, GS

**Directives** **APPLICABLE DIRECTIVES AND REGULATIONS**

- Supply of Machinery (Safety) Regulation 2008
- Electrical Equipment (Safety) Regulations 2016
- Electromagnetic Compatibility Regulations 2016
- Ecodesign for Energy-Related Products Regulations 2010
- UK RoHS Regulation

**Standards** **APPLICABLE STANDARDS**

- BS 809:1998+A1:2009
- BS ISO 12100:2010
- BS 60335-1:2012
- BS 60335-2 41:2012
- BS EN 60034-1:2010
- BS EN 60034-30-1:2014

**Declaration** **DECLARATION**

**We,** **EBARA PUMPS EUROPE Spa**  
**Via Campo Sportivo, 30**  
**38023 CLES (TN)**

*declare under our sole responsibility that all the above mentioned products complies with all the Directives indicated in this declaration.*

*Person authorised to compile technical file and empowered to sign the EC declaration of conformity.*

**SIGNATURE:**

Mr. Okazaki Hiroshi

**TITLE**

Managing Director

**DATE:**

21/05/2021

#### IT: DICHIARAZIONE CE DI CONFORMITÀ (ORIGINALE)

Noi, EBARA PUMPS EUROPE S.p.A con sede in Via Campo Sportivo, 30 38023 Cles (TN) ITALIA, dichiariamo sotto la nostra responsabilità che i nostri prodotti alla quale questa dichiarazione si riferisce sono conformi alle seguenti direttive Europee: Direttiva Macchine 2006/42/CE; Direttiva Compatibilità Elettromagnetica 2014/30/UE; Direttiva RoHS II 2011/65/UE; Direttiva RAEE 2012/19/UE; Direttiva EcoDesign 2009/125/CE Regolamento (CE) n.640/2009 e n.4/2014 applicabile solo su motori trifase contrassegnati IE2 o IE3 (vedere targa dati Motore), Regolamento (CE) n.547/2012 applicabile solo su pompe contrassegnate con indice di efficienza minimo MEI (vedere targa dati Pompa), ed alle seguenti norme tecniche armonizzate: EN 809; EN ISO 12100; EN 60204-1; EN 60034-30-1 ed ulteriori norme applicabili.

#### EN: EC DECLARATION OF CONFORMITY (TRANSLATION FROM THE ORIGINAL)

We, EBARA PUMPS EUROPE S.p.A., with head office in Via Campo Sportivo, 30 38023 Cles (TN) – ITALY, hereby declare under our own responsibility that our products to which this declaration relates are in conformity to the provisions of the following European directives: Machinery Directive 2006/42/EC; Electromagnetic Compatibility Directive 2014/30/EU; Directive RoHS II 2011/65/EU; Directive RAEE 2012/19/EU; Directive EcoDesign 2009/125/EC Regulations (EC) n.640/2009 and n.4/2014 applies only to three-phase motors marked IE2 or IE3 (see Motor nameplate), Regulations (EC) n.547/2012 applies only to water pumps marked with the minimum efficiency index MEI (see Pump nameplate) and the following harmonized technical standards: EN 809; EN ISO 12100; EN 60204-1; EN 60034-30-1 and other applicable standards.

#### FR: DÉCLARATION DE CONFORMITÉ (TRADUCTION DES L'ORIGINAL)

EBARA PUMPS EUROPE S.p.A, établie à Via Campo Sportivo, 30 38023 Cles (TN) ITALIE, déclare sous sa responsabilité que ses produits auxquels se rapporte cette déclaration sont conformes aux dispositions des directives européennes suivantes: Directive Machines 2006/42/CE; Directive basse tension 2014/35/UE; Directive compatibilité électromagnétique 2014/30/UE; Directive RoHS II 2011/65/UE; Directive RAEE 2012/19/UE; Directive écoconception 2009/125/CE, Réglementation (CE) n.640/2009 et n. 4/2014 applicable uniquement sur les moteurs triphasés avec IE2 o IE3 (regardez la plaque signalétique du moteurs). Réglementation (CE) n.547/2012 applicable uniquement sur les pompes avec indice d'efficacité MEI (regardez la plaque signalétique de la pompe) et la technique suivante harmonisée norms; EN 809 EN ISO 12100; EN 60204-1; EN 60034-30-1 et d'autres règles applicables.

#### DE: EG-KONFORMITÄTSERKLÄRUNG (ÜBERSETZT AUS DEM ORIGINAL)

Wir, die Firma, EBARA PUMPS EUROPE S.p.A mit Sitz in Via Campo Sportivo, 30 38023 Cles (TN) ITALIEN, erklären hiermit auf eigene Verantwortung, dass unsere Produkte, auf welche sich diese Erklärung bezieht, konform sind mit den Bestimmungen der folgenden europäischen Richtlinien: Maschinenrichtlinie 2006/42/EG; Richtlinie über elektromagnetische Verträglichkeit 2014/30/EG; Richtlinie RoHS II 2011/65/EG, Richtlinie RAEE 2012/19/EG; Ökodesign-Richtlinie 2009/125/EG - Verordnung (EG) Nr. 640/2009 und Nr. 4/2014 treffen nur auf als dreiphasige IE2 und IE3 gekennzeichnete Motoren zu (siehe Motortypenschild), Verordnung (EG) Nr. 547/2012 trifft nur auf Kreiselpumpen für sauberes Wasser zu welche mit dem Minimum Efficiency Index MEI (siehe Pumpentypenschild) gekennzeichnet sind, folgend den harmonisierten technischen Standards EN 809; EN ISO 12100; EN 60204-1; EN 60034-30-1 und allen weiteren zutreffenden Standards.

#### ES: DECLARACIÓN CE DE CONFORMIDAD (TRADUCCIÓN DE LA ORIGINAL)

La empresa EBARA PUMPS EUROPE S.p.A con sede en Via Campo Sportivo, 30 38023 Cles (TN) ITALIA declara bajo su exclusiva responsabilidad que sus productos cumplen con las disposiciones establecidas en las siguientes directivas europeas: Directiva Máquinas 2006/42/CE; Directiva Baja Tensión 2014/35/UE; Directiva Compatibilidad Electromagnética 2014/30/UE; Directiva RoHS II 2011/65/UE; Directiva RAEE 2012/19/UE; Directiva sobre diseño ecológico 2009/125/CE, Regulación (CE) n.640/2009 y n.4/2014 aplicable únicamente en los motores trifásicos con IE2 o IE3 (véase targa de identificación del motor), Regulación (CE) n.547/2012 aplicable solo en bombas marcadas con índice de eficiencia mínima MEI (véase targa de identificación bomba), y las siguientes técnicas armonizadas normas: EN 809; EN ISO 12100; EN 60204-1; EN 60034-30-1, y otras normas aplicables.

#### NL: CE-CONFORMITEITSVERKLARING (VERTALING VAN HET ORIGINEEL)

Wij van de firma EBARA PUMPS EUROPE S.p.A, gevestigd in Via Campo Sportivo, 30 38023 Cles (TN) ITALIË, verklaren onder eigen verantwoordelijkheid dat onze producten waarop deze verklaring betrekking heeft, in overeenstemming zijn met de volgende Europese richtlijnen: Machinerichtlijn 2006/42/EG; Richtlijn elektromagnetische compatibiliteit 2014/30/EU; Richtlijn RoHS II 2011/65/UE; Richtlijn RAEE 2012/19/UE; Richtlijn inzake ecologisch ontwerp 2009/125/EG, Verordening (EG) nr. 640/2009 en nr. 4/2014 alleen van toepassing op driefasige motoren met de aanduiding IE2 of IE3 (zie het .typeplaatje van de motor), Verordening (EG) nr. 547/2012 alleen van toepassing op pompen die gemerkt zijn met een minimum efficiënte schaal (MES) (zie het typeplaatje van de pomp), en met de volgende geharmoniseerde technische normen: EN 809; EN ISO 12100; EN 60204-1; EN 60034-30-1 en verdere toepasselijke normen.

SERIES PRODUCT: EVMS; EVMSL; EVMSG

#### PL: DEKLARACJA CE ZGODNOŚCI (TŁUMACZENIE ORYGINAŁU)

Spółka EBARA PUMPS EUROPE S.p.A z siedzibą przy Via Campo Sportivo, 30 38023 Cles (TN) WŁOCHY, oświadcza na własną odpowiedzialność, że jej produkty są zgodne z wymaganiami zawartymi w następujących dyrektywach wspólnotowych: Dyrektywa Maszynowa 2006/42/WE; Dyrektywa Kompatybilność Elektryczna 2014/30/UE; Dyrektywa RoHS II 2011/65/UE; Dyrektywa RAEE 2012/19/UE; Dyrektywa EcoDesign 2009/125/WE; Rozporządzenie Komisji (WE) nr 640/2009 i nr 4/2014 mające zastosowanie wyłącznie do silników trójfazowych oznaczonych IE2 lub IE3 (patrz tabliczka znamionowa Silnika), Rozporządzenie (WE) nr 547/2012 mające zastosowanie wyłącznie do oznaczonych pomp o minimalnym wskaźniku efektywności MEI (patrz tabliczka znamionowa Pompy) i następujących zharmonizowanych normach technicznych: EN 809; EN ISO 12100; EN 60204-1; EN 60034-30-1 oraz innych normach mających zastosowanie.

#### TR: CE UYGUNLUK BEYANI (ASLINDAN TERCÜME EDİLMİŞTİR)

Via Campo Sportivo, 30 38023 Cles (TN) İTALYA adresinde merkezi bulunan EBARA PUMPS EUROPE S.p.A olarak biz, kendi sorumluluğumuz altında bu beyanın ilgili olduğu ürünlerimizin aşağıdaki Avrupa direktiflerine uygun olduğunu beyan ederiz: 2006/42/CE sayılı Makine Direktifi; 2014/30/EU sayılı Elektromanyetik Uyumluluk Direktifi; RoHS II 2011/65/EU Direktifi; Direktifi RAEE 2012/19/EU; 2009/125/CE sayılı EcoDesign Direktifi, sadece IE2 ya da IE3 işaretli (bkz. Motor verileri plakası) üç fazlı motorlar üzerinde geçerli 640/2009 ve 4/2014 sayılı Düzenleme (CE), sadece minimum MEI verimlilik göstergesi ile işaretli (bkz. Pompa verileri plakası) pompalar üzerinde geçerli 547/2012 sayılı Düzenleme (CE) ve aşağıdaki uyumlaştırılmış teknik standartlar: EN 809; EN ISO 12100; EN 60204-1; EN 60034-30-1 ve diğer geçerli standartlar.



العربية: الإعلان الأوروبي للمتطلبات (الأصلي)

نحن نحن شركة إيبارا للمضخات بأوروبا المساهمة "EBARA Pumps Europe S.p.A" ويقع مقرها في: Via Campo Sportivo, 30 38023 Cles (TN) ITALY - إيطاليا، بموجب مسئوليتنا أن منتجاتنا موضوع هذا الإعلان مطابقة للتوجيهات الأوروبية التالية: التوجيه الخاص بالماكينات CE/42/2006؛ توجيه التوافق الكهرومغناطيسي UE/30/2014؛ توجيه حظر المواد الخطرة التي UE/65/2011؛ توجيه الأوروبي UE/19/2012 R AEE؛ توجيه التصميم البيئي CE/125/2009 لآلة المضخات الأوروبية رقم 2009/640؛ رقم 2014/4 السارية فقط على المحركات ثلاثية المراحل الموضوع عليها العلامات IE2 أو IE3 (انظر لوحة بيانات المحرك)، لآلة المضخات الأوروبية رقم 2012/547 السارية فقط على المضخات الموضوع عليها علامات مع مؤشر الحد الأدنى للكفاءة (انظر لوحة بيانات المضخة) والمعايير الفنية المنسقة التالية: EN 809؛ EN ISO 12100؛ EN 60204-1؛ EN 60034-30-1؛ EN 60034-30-1 والقواعد السارية الأخرى.

**SV: FÖRSÄKRAN OM CE-ÖVERENSSTÄMMELE (ÖVERSÄTTNING FRÅN ORIGINAL)**

Vi, EBARA PUMPS EUROPE S.p.A med huvudkontor i Via Campo Sportivo, 30 38023 Cles (TN) ITALIEN, förklarar under vårt ansvar att våra produkter till vilka denna försäkran hänförelse är i överensstämmelse med följande EU-direktiv: Maskindirektiv 2006/42/EG; Elektromagnetisk kompatibilitet 2014/30/EU; RoHS II-direktiv 2011/65/EU; Direktiv R AEE 2012/19/UE; Ekodesigndirektiv 2009/125/EG EG-förordning nr. 640/2009 och nr. 4/2014 endast tillämplig för tresfasmotorer med beteckningen IE2 eller IE3 (se motors typskylt), EG-förordning nr. 547/2012 endast tillämplig för pumpar märkta med minsta effektivitetsindex MEI (se pumpens typskylt) och följande harmoniserade standarder: EN 809; EN ISO 12100; EN 60204-1; EN 60034-30-1 och andra tillämpliga standarder.

**DA: CE-OVERENSSTEMMELESERKLÆRING (ÖVERSÆTTELSE AF ORIGINALEN)**

Vi, EBARA PUMPS EUROPE S.p.A med hjemsted i Via Campo Sportivo, 30 38023 Cles (TN) ITALIEN, erklærer hermed under eget ansvar, at vores produkter, som er genstand for denne erklæring, er i overensstemmelse med følgende europæiske direktiver: Maskindirektiv 2006/42/EF; EMC-direktiv 2014/30/EU; Direktiv RoHS II 2011/65/EU; Direktiv R AEE 2012/19/UE; Direktiv EcoDesign 2009/125/EF Forordning (EF) nr. 640/2009 og nr. 4/2014, som kun gælder for tresfasede motorer mærket IE2 eller IE3 (se Motortypeskiltet), Forordning (EF) nr. 547/2012, som kun gælder for pumper mærket med minimumseffektivitetsindekset MEI (se Pumpetypeskiltet) og følgende harmoniserede tekniske regler: EN 809; EN ISO 12100; EN 60204-1; EN 60034-30-1 og senere gældende regler.

**FI: EU-VAATIMUSTENMUKAISUUSVAKUUTUS (KÄÄNNÖS ALKKUPERÄISESTÄ)**

Me, EBARA PUMPS EUROPE S.p.A., kotipaikka osoitteessa Via Campo Sportivo 30, 38023 Cles (TN), ITALIA, vakuutamme yksinomaan omalla vastuullamme, että tämän vakuutuksen kohteena olevat tuotteemme täyttävät seuraavien eurooppalaisten direktiivien vaatimukset: Konedirektiivi 2006/42/EY, sähkömagneettinen yhteensopivuus 2014/30/EU, RoHS-direktiivi II 2011/65/EU; Direktiivi R AEE 2012/19/UE; EcoDesign-direktiivi 2009/125/EY, Komission asetus (EY) N:o 640/2009 ja N:o 4/2014 soveltuvat ainoastaan kolmivaiheisille moottoreille, joissa on merkintä IE2 tai IE3 (katso moottorin arvokilpeä), Asetus (EY) N:o 547/2012 soveltuu ainoastaan pumpuille, joissa on merkintä vähimmäishyötysuhdeindeksistä MEI (katso pumpun arvokilpeä), sekä seuraavat yhdenmukaistetut tekniset standardit: EN 809, EN ISO 12100, EN 60204-1, EN 60034-30-1 ja muut soveltuvat standardit.

**PT: DECLARAÇÃO CE DE CONFORMIDADE (TRADUÇÃO DO ORIGINAL)**

Nós, EBARA PUMPS EUROPE S.p.A, com sede em Via Campo Sportivo, 30 38023 Cles (TN) ITÁLIA, declaramos sob a nossa responsabilidade que os nossos produtos, a que se refere a presente declaração, estão em conformidade com as seguintes diretivas europeias: Diretiva das Máquinas 2006/42/CE; Diretiva sobre Compatibilidade Eletromagnética 2014/30/UE; Diretiva RSP 2 2011/65/UE; Diretiva R AEE 2012/19/UE; Diretiva Conceção Ecológica 2009/125/CE, Regulamento (CE) n.º 640/2009 e n.º 4/2014 aplicável apenas a motores trifásicos identificados IE2 ou IE3 (ver a placa de identificação do motor), Regulamento (CE) n.547/2012 aplicável apenas a bombas identificadas com índice de eficiência mínima MEI (ver a placa de identificação da bomba), e com as seguintes normas técnicas harmonizadas: EN 809; EN ISO 12100; EN 60204-1; EN 60034-30-1 e outras normas aplicáveis.

**GR: ΔΗΛΩΣΗ ΣΥΜΜΟΡΦΩΣΗΣ CE (ΜΕΤΑΦΡΑΣΗ ΑΠΟ ΤΟ ΠΡΩΤΟΤΥΠΟ)**

Εμείς, η EBARA PUMPS EUROPE S.p.A με έδρα επί της Via Campo Sportivo, 30 38023 Cles (TN) ΙΤΑΛΙΑ, δηλώνουμε με δική μας ευθύνη ότι τα προϊόντα μας στις οποίες αναφέρεται η παρούσα δήλωση είναι σύμφωνη με τις διατάξεις των ακόλουθων ευρωπαϊκών οδηγιών: Οδηγία περί μηχανημάτων 2006/42/ΕΚ, Οδηγία Ηλεκτρομαγνητικής Συμβατότητας 2014/30/ΕΚ, Οδηγία RoHS II 2011/65/ΕΚ, Οδηγία R AEE 2012/19/ΕΚ; οδηγία οικολογικού σχεδιασμού 2009/125/ΕΚ Κανονισμοί (ΕΚ) n.640/2009 και αρ.4/2014 ισχύει μόνο για κινητήρες τριφασικοί σημειώνονται IE2 ή IE3 (βλ Motor πινακίδα), οι κανονισμοί (ΕΚ) n.547/2012 ισχύει μόνο για τις αντλίες νερού που σημειώνονται με τον ελάχιστο δείκτη απόδοσης MEI (βλ αντί πινακίδα) και οι ακόλουθες εναρμονισμένες τεχνικές προδιαγραφές: EN 809; EN ISO 12100; EN 60204-1; EN 60034-30-1 και άλλα σχετικά πρότυπα.

**CS: ES (CE) PROHLÁŠENÍ O SHODĚ (PŘEKLAD PŮVODNÍHO PROHLÁŠENÍ)**

My, firma EBARA PUMPS EUROPE S.p.A se sídlem ve Via Campo Sportivo, 30 38023 Cles (TN) ITÁLIE, prohlašujeme na naši odpovědnost, že naše výrobky jsou v shodě s nařízením níže uvedených Evropských směrnic: Směrnice Strojní zařízení 2006/42/ES; Směrnice Elektromagnetická kompatibilita 2014/30/EU; Směrnice RoHS II 2011/65/EU; Směrnice R AEE 2012/19/UE; Směrnice EcoDesign 2009/125/ES, Nařízení (ES) č. 640/2009 a č. 4/2014, aplikovatelné pouze na trojfázové motory označené IE2 nebo IE3 (viz identifikační štítek Motoru), Nařízení (ES) č. 547/2012, aplikovatelné pouze na čerpadla označená indexem minimální účinnosti MEI (viz identifikační štítek Čerpadla), a na níže uvedené harmonizované technické normy: EN 809; EN ISO 12100; EN 60204-1; EN 60034-30-1 a další aplikovatelné normy.

**SK: ES (CE) VYHLÁSENIE O ZHODE (PREKLAD PŮVODNÉHO VYHLÁSENIA)**

My, firma EBARA PUMPS EUROPE S.p.A so sídlom vo Via Campo Sportivo, 30 38023 Cles (TN), TALIANSKO, vyhlasujeme na našu zodpovednosť, že naše výrobky sú v zhode s nariadeniami nižšie uvedených Európskych smerníc: Smernica Strojné zariadenia 2006/42/ES; Smernica o Elektromagnetickej kompatibilite 2014/30/EÚ; Smernica RoHS II 2011/65/EÚ; Smernica RAEE 2012/19/UE; Smernica EcoDesign 2009/125/ES, Nariadenia (ES) č. 640/2009 a č. 4/2014 aplikovateľné len na trojfázové motory označené IE2 alebo IE3 (viď identifikačný štítok Motoru), Nariadenie (ES) č. 547/2012, aplikovateľné len na čerpadlá označené indexom minimálnej účinnosti MEI (viď identifikačný štítok Čerpadla) a na nižšie uvedené harmonizované technické normy: EN 809; EN ISO 12100; EN 60204-1; EN 60034-30-1 a ďalšie aplikovateľné normy.

**RU: ДЕКЛАРАЦИЯ О СООТВЕТСТВИИ (ПЕРЕВОД ОТ ОРИГИНАЛА)**

Мы, EBARA PUMPS EUROPE S.p.A место нахождения :Итальянская Республика ,Via Campo Sportivo, 30 38023 CLES (TN) Италия, заявляем под нашу ответственность, что наши продукты, к которым относится данная декларация, находимся в соответствии со следующими европейскими директивами: Директива 2006/42/EC ;Директива по низкому напряжению 2014/35/EU ;Директива по электромагнитной совместимости 2014/30/EU; Директива RoHS II 2011/65/EC; Директива RAEE 2012/19/UE; Директива Экодизайн 2009/125/EC ;Регламент (ЕС) 640/2009 и 4/2014 ; используется только на трехфазных двигателях с IE3 IE2o (на паспортной табличке двигателя); Регламент (ЕС) 547/2012 используется только на насосах, помеченных с минимальным индексом эффективности МЭИ (на паспортной табличке двигателя) и следующие стандарты технического соответствия: EN 809 ;EN 809; EN ISO 12100; EN 60204-1; EN 60034-30-1 и другие применимые нормы.

**BG: ДЕКЛАРАЦИЯ ЗА СЪОТВЕТСТВИЕ СЕ (ПРЕВОД ОТ ОРИГИНАЛ)**

Ние, EBARA PUMPS EUROPE S.p.A. със седалище във Via Campo Sportivo, 30, 38023 Cles (TN) ИТАЛИЯ, декларираме под наша отговорност, че нашите продукти, за които се отнася настоящата декларация, отговарят на следните европейски директиви: Директива за Машини 2006/42/CE; Директива за Електромагнитна Съвместимост 2014/30/UE; Директива RoHS II 2011/65/UE; Директива RAEE 2012/19/UE; Директива за Еко-Дизайн 2009/125/CE Регламент (CE) n.640/2009 и n.4/2014 приложими само с трифазни мотори с маркировка IE2 или IE3 (виж табелката с данни на Мотор), Регламент (CE) n.547/2012 приложим само за помпи, маркирани с минимален индекс на ефективност MEI (виж табелка данни на Помпа) и на следните хармонизирани технически стандарти: EN 809; EN ISO 12100; EN 60204-1; EN 60034-30-1 и други приложими стандарти.

**ET: EÜ VASTAVUSTUNNISTUS (TÕLGE ORIGINAALIST)**

EBARA PUMPS EUROPE S.p.A. asukohaga Via Campo Sportivo, 30 38023 Cles (Trento) ITAALIA, deklareerib omal vastutusel, et tooted, millele deklaratsioon viitab, vastavad järgmistele eurodirektiividele: Masinadirektiiv 2006/42/EÜ; Elektromagneetilise ühilduvuse direktiiv 2014/30/EL; Ohtlike ainete kasutamise piiramise direktiiv II 2011/65/EL; Elektroonikaromude direktiiv 2012/19/EL; Ökodesaini direktiiv 2009/125/CE määrus (EÜ) n.640/2009 e n.4/2014 rakendub ainult kolmefaasilistele IE2 või IE3 tähisega mootoritele (vt mootori andmesilti), Määrus (EÜ) n.547/2012 rakendub ainult pumpadele, millel on minimaalne efektiivsusindeksi tähis MEI (vt pumba andmesilte), ja järgmistele harmoniseeritud standardidele: EN 809; EN ISO 12100; EN 60204-1; EN 60034-30-1 ja muud rakenduvad standardid.

**LV: EK ATBILSTĪBAS DEKLARĀCIJA (ORIĢINĀLA TULKOJUMS)**

Mēs, EBARA PUMPS EUROPE S.p.A, juridiskā adrese: Via Campo Sportivo, 30 38023 Cles (TN) ITĀLIJA, uz savu atbildību paziņojam, ka mūsu izstrādājumi, uz kuriem attiecas šī deklarācija, atbilst šādām Eiropas direktīvām: Mašīnu direktīva 2006/42/EK; Elektromagnētiskās saderības direktīva 2014/30/ES; RoHS II direktīva 2011/65/ES; EEA direktīva 2012/19/ES; EcoDesign direktīva 2009/125/EK Regula (EK) Nr. 640/2009 un Nr. 4/2014 piemērojama tikai trīsfāzu motoriem ar marķējumu IE2 vai IE3 (sk. motora datu plāksnīti), Regula (EK) Nr. 547/2012 piemērojama tikai sūkņiem, kas marķēti ar MEI minimālo efektivitātes indeksu (sk. sūkņa datu plāksnīti), ja jāizmēģina saskaņotajiem tehniskajiem standartiem: EN 809; EN ISO 12100; EN 60204-1; EN 60034-30-1 un citiem piemērojamiem standartiem.

**LT: EB ATITIKTIES DEKLARACIJA (ORIGINĀLA VERSIJOS)**

Mēs, „EBARA PUMPS EUROPE S.p.A”, turinys buveine Via Campo Sportivo, 30 38023 Cles (TN) ITALIJA, prisidmami atsakomybę patvirtiname, kad mūsų produktai atitinka toliau nurodytų Europos direktyvų nuostatus: Mašinų direktyva 2006/42/EB; Elektromagnetinio suderinamumo direktyva 2014/30/ES; Direktyva RoHS II 2011/65/ES; EEA direktyva 2012/19/ES; Ekologinio projektavimo direktyva 2009/125/EB Reglamentas (EB) Nr. 640/2009 e n.4/2014, taikomas tik trifaziams varikliams, pažymėtiems IE2 arba IE3 (žr. variklio duomenų plokštelę), reglamentas (EB) Nr. 547/2012, taikomas tik siurbliams, pažymėtiems minimaliu efektyvumo indeksu MEI (žr. siurblio duomenų plokštelę) ir toliau nurodytus techninius darnuosius standartus: EN 809; EN ISO 12100; EN 60204-1; EN 60034-30-1 bei kitus taikomos standartus.

**RO: DECLARAȚIE DE CONFORMITATE CE (TRADUCERE DUPĂ ORIGINAL)**

Noi, reprezentanții societății EBARA PUMPS EUROPE S.p.A cu sediul pe Str. Campo Sportivo, 30 38023 Cles (TN) ITALIA, declarăm pe propria răspundere că produsele noastre, la care se referă prezenta declarație, au fost realizate în conformitate cu următoarele directive europene: Directiva Mașini 2006/42/CE; Directiva Compatibilitate Electromagnetică 2014/30/UE; Directiva RoHS II 2011/65/UE; Directiva DEEE 2012/19/UE; Directiva Design Ecologic 2009/125/CE; Regulamentul (CE) nr. 640/2009 și nr. 4/2014 aplicabil numai motoarelor trifazate marcate IE2 sau IE3 (consultați plăcuța de date aplicată pe motor), Regulamentul (CE) nr. 547/2012 aplicabil numai pompelor marcate cu indice de eficiență minim MEI (consultați plăcuța de date aplicată pe pompă) și cu următoarele standarde tehnice armonizate: EN 809; EN ISO 12100; EN 60204-1; EN 60034-30-1 și cu ulterioarele standarde aplicabile.

**HU: EK MEGFELELŐSÉGI NYILATKOZAT (FORDÍTÁS EREDETI NYELVRŐL)**

Mi, a 38023 Cles (TN) OLASZORSZÁG székhelyű EBARA PUMPS EUROPE S.p.A saját felelősségünkre kijelentjük, hogy termékeink megfelelnek az alábbi európai irányelvek rendelkezéseinek: Gépekről szól 2006/42/EK irányelv; az Elektromágneses összeférhetőségre vonatkozó 2014/30/EU; egyes veszélyes anyagok elektromos és elektronikus berendezésekben való alkalmazásának korlátozásáról szóló 2011/65/EU irányelv; az elektromos és elektronikus berendezések hulladékairól szóló 2012/19/EU irányelv; az Energiával kapcsolatos termékek környezetbarát tervezésére vonatkozó 2009/125/EK irányelv, csak a háromfázisú, IE2 vagy IE3 jelölésű motorokra (lásd a motor adattábláját) alkalmazható 640/2009/EK és 4/2014/EU rendeletek, a kizárólag a minimális hatékonysági indexszel MEI jelzett szivattyúkra alkalmazható 547/2012/EK rendelet (lásd a szivattyú adattábláját), valamint az alábbi harmonizált műszaki szabványok: MSZ EN 809; MSZ EN ISO 12100; MSZ EN 60204-1; MSZ EN 60034-30-1, valamint további alkalmazható szabványok.

**UK: ДЕКЛАРАЦІЯ ВІДПОВІДНОСТІ ЄС (ПЕРЕКЛАД ОРИГІНАЛУ)**

Ми, EBARA PUMPS EUROPE S.p.A. зі штаб-квартирою в Via Campo Sportivo, 30 38023 Cles (TN) ITALY, заявляємо під свою відповідальність, що наша продукція відповідає положенням наступних європейських директив: Директива про машини 2006/42/ЄС; Директива про електромагнітну сумісність 2014/30/ЄС; Директива RoHS II 2011/65/ЄС; Директива WEEE 2012/19/ЄС; Директива про Екодизайн 2009/125/ЄС Регламент (ЄС) № 640/2009 та № 4/2014 застосовується лише до трифазних двигунів з маркуванням IE2 або IE3 (див. Табличку з технічними даними двигуна), Регламент (ЄС) № 547/2012 застосовується лише до насосів, позначених мінімальним коефіцієнтом корисної дії MEI (див. таблицю з даними насоса), та наступним гармонізованим технічним стандартам: EN 809; EN ISO 12100; EN 60204-1; EN 60034-30-1 та інші відповідні стандарти.

**HR: IZJAVA O SUKLADNOSTI CE (PRIJEVOD IZVORNIKA)**

Mi, EBARA PUMPS EUROPE S.p.A sa sjedištem u ulici Via Campo Sportivo, 30 38023 Cles (TN) ITALIJA, izjavljujemo pod vlastitom odgovornošću da su naši proizvodi u skladu s odredbama na koje se odnosi ova izjava u skladu sa sljedećim propisima: Direktiva o strojevima 2006/42/EZ; Direktiva o elektromagnetskoj kompatibilnosti 2014/30/UE; Direktiva ROHS II 2011/65/UE; Direktiva o ekološkom dizajnu 2009/125/EZ, Uredba (EZ) br.640/2009 i br.4/2014 primjenjivo samo na trofazne motore s oznakom IE2 ili IE3 (vidi pločicu s podacima o motoru), Uredba (EZ) br. 547/2012 primjenjivo samo na pumpama označenim minimalnim indeksom učinkovitosti MEI (vidi pločicu s podacima o pumpi) i sljedećim usklađenim tehničkim standardima: EN 809; EN ISO 12100; EN 60204-1; EN 60034-30-1 i drugim važećim propisima.

**RS: IZJAVA O SUKLADNOSTI CE (PREVOD ORIGINALNA)**

Mi, EBARA PUMPS EUROPE S.p.A sa sjedištem u ulici Via Campo Sportivo, 30 38023 Cles (TN) ITALIJA, izjavljujemo pod vlastitom odgovornošću da su naši proizvodi u skladu s odredbama na koje se odnosi ova izjava u skladu sa sljedećim propisima: Direktiva o mašinama 2006/42/EZ; Direktiva o elektromagnetskoj kompatibilnosti 2014/30/UE; Direktiva ROHS II 2011/65/UE; Direktiva o ekološkom dizajnu 2009/125/EZ, Uredba (EZ) br.640/2009 i br.4/2014 primjenjivo samo na trofazne motore s oznakom IE2 ili IE3 (vidi pločicu s podacima o motoru), Uredba (EZ) br. 547/2012 primjenjivo samo na pumpama označenim minimalnim indeksom efikasnosti MEI (vidi pločicu s podacima o pumpi) i sljedećim usklađenim tehničkim standardima: EN 809; EN ISO 12100; EN 60204-1; EN 60034-30-1 i drugim važećim propisima.

**SL: CE OZNAKA SKLADNOSTI (PREVOD ORIGINALNE IZJAVE)**

Mi, podjetje EBARA PUMPS EUROPE S.p.a, s sedežem na naslovu Via Campo Sportivo 30, 38023 Cles (TN), ITALIJA, na našo lastno odgovornost izjavljamo, da so naši izdelki, na katere se navezuje ta izjava, skladni s sledečimi evropskimi direktivami: Direktiva o strojih 2006/42/ES; Direktiva o elektromagnetni združljivosti 2014/30/EU; Direktiva RoHS II 2011/65/EU; Direktiva RAEE 2012/19/EU; Direktiva EcoDesign 2009/125/ES, Uredba (ES) št. 640/2009 in št. 4/2014, ki se navezuje le na trifazne motorje z oznako IE2 ali IE3 (glej označevalno ploščico motorja), Uredba (ES) št. 547/2012, ki se navezuje le na črpalke, označene z najmanjšim indeksom učinkovitosti MEI (glej označevalno ploščico črpalke) ter sledečimi harmoniziranimi tehničnimi standardi: (E) 809; (E) ISO 12100; (E) 60204-1; (E) 60034-30-1 in dodatnimi področnimi standardi.

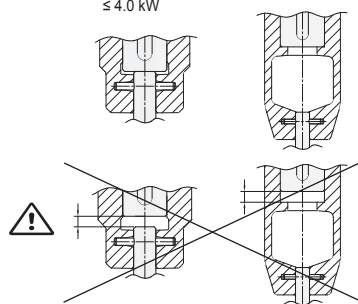
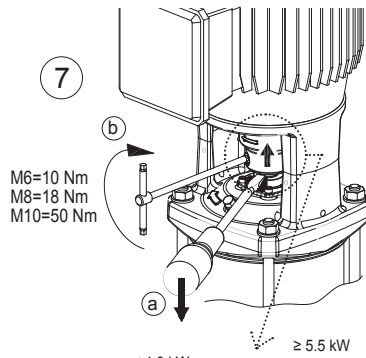
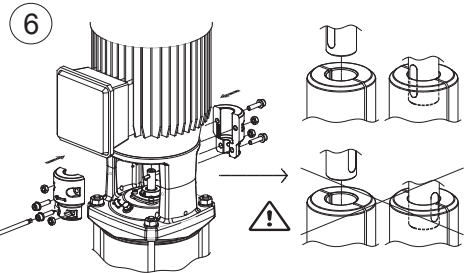
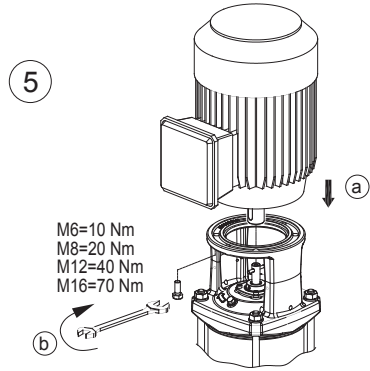
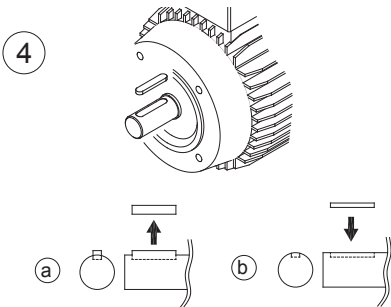
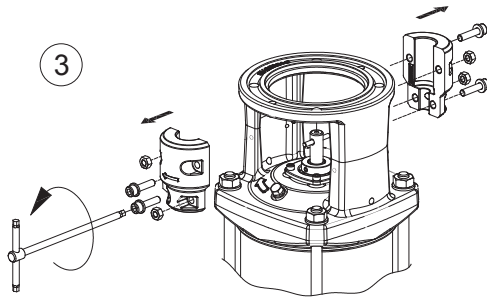
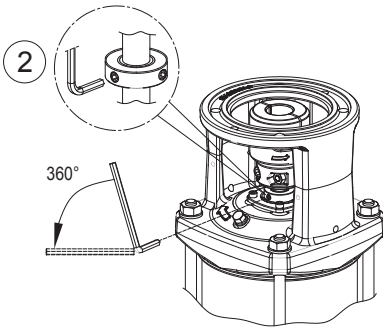
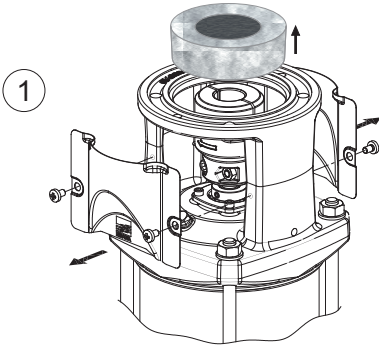
**MK: DEKLARACIJA NA E3 ZA USOGLASENOST (PREVOD OD ORIGINALOT)**

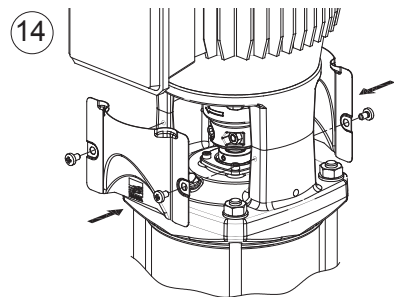
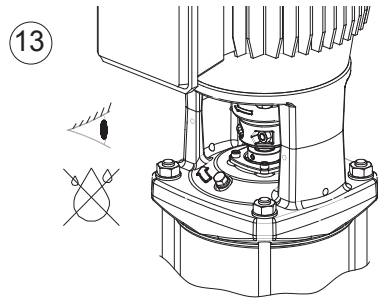
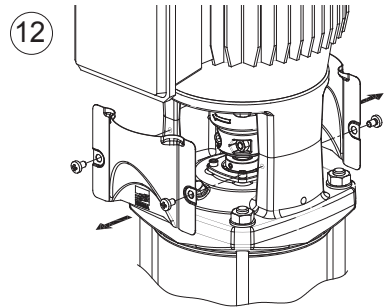
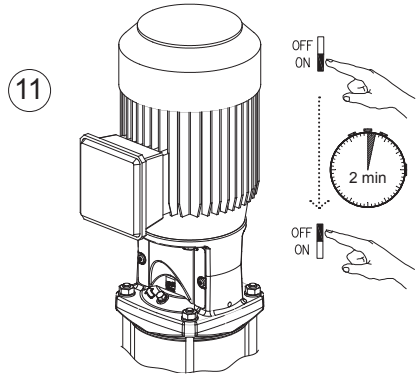
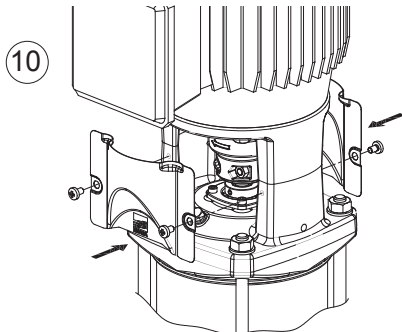
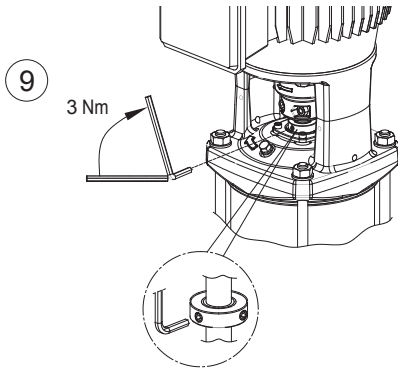
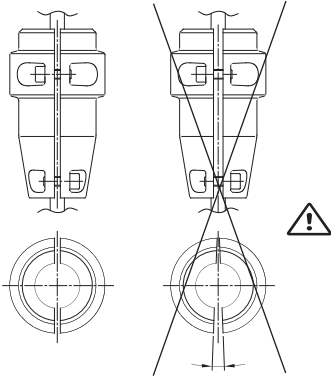
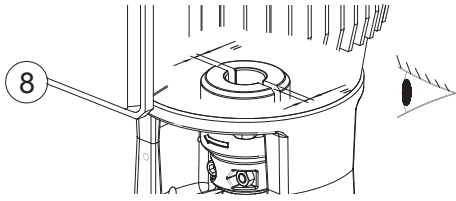
Ние, EBARA PUMPS EUROPE S.p.A со седиште на Via Campo Sportivo, 30 38023 Cles (TN) ИТАЛИЈА, изјавуваме под сопствена одговорност дека нашите производи, на кои се однесува оваа декларација, се во согласност со одредбите на следниве европски директиви: Директива за машини 2006/42/CE; Директива за електромагнетна компатибилност 2014/30/UE; Директива RoHS II 2011/65/UE; Директива RAEE 2012/19/UE; Директива EcoDesign 2009/125/XE Регулатива (CE) бр. 640/2009 и бр. 4/2014 што се применува само за трофазни мотори со ознака IE2 или IE3 (видете ја плочката со податоци на моторот), Регулативата (CE) бр. 547/2012 се применува само за пумпи обележани со индекс на минимална ефикасност на MEI (видете ја плочката со податоци на пумпата) и со следниве усогласени технички стандарди: EN 809; EN ISO 12100; EN 60204-1; EN 60034-30-1 и други применливи стандарди.

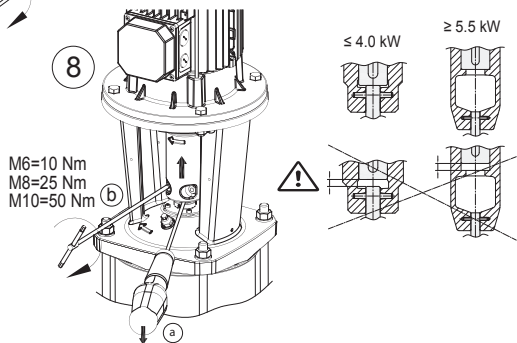
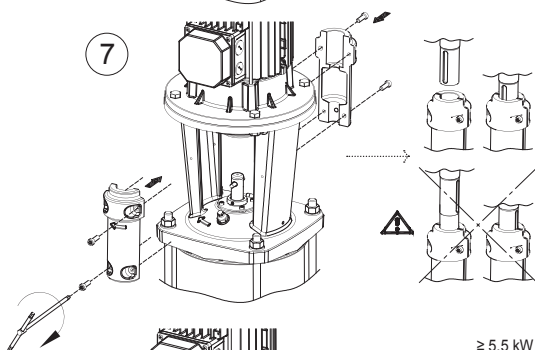
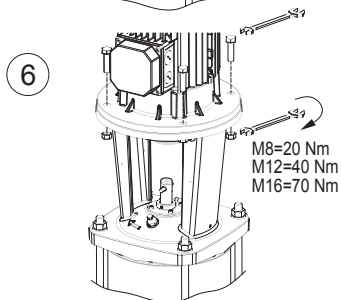
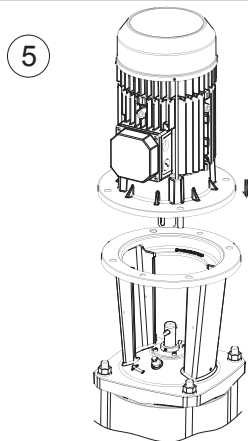
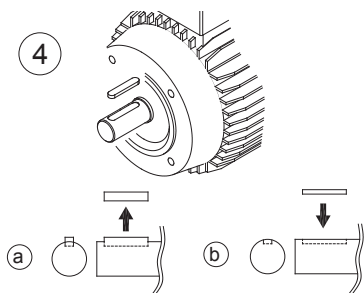
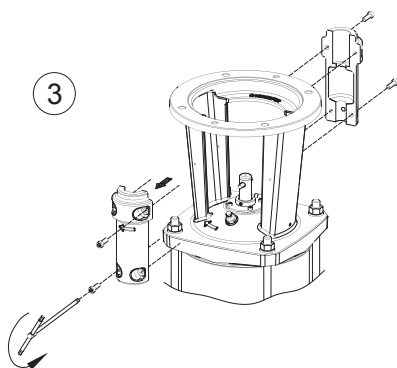
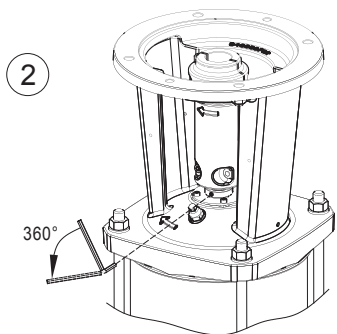
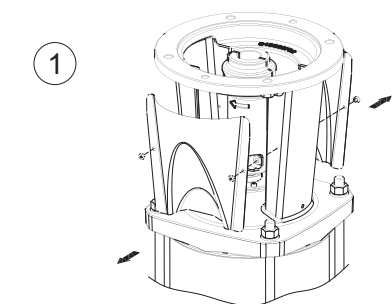
Gambellara, 15 May 2019

  
 Mr. Okazaki Hiroshi  
 Managing Director  
 EBARA PUMPS EUROPE S.p.A  
 Via Campo Sportivo, 30  
 38023 Cles (TN) ITALY

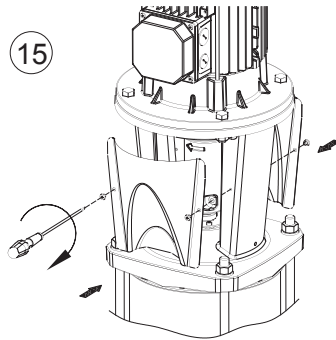
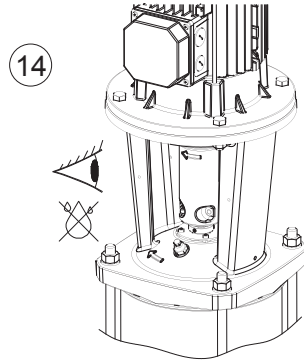
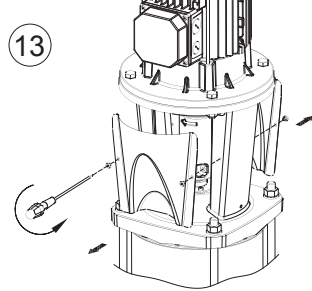
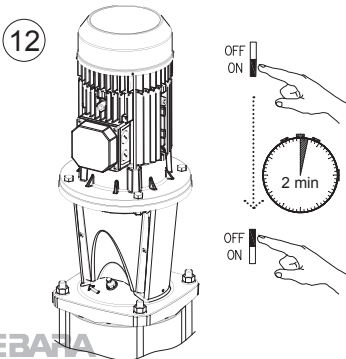
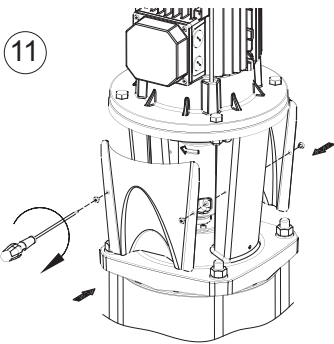
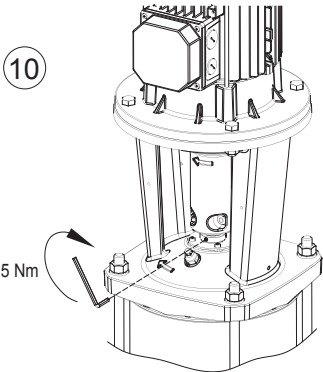
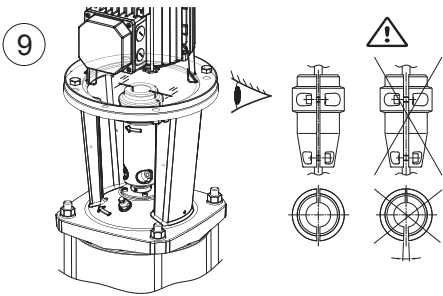
Person authorised to compile technical file and empowered to sign the EC declaration of conformity.

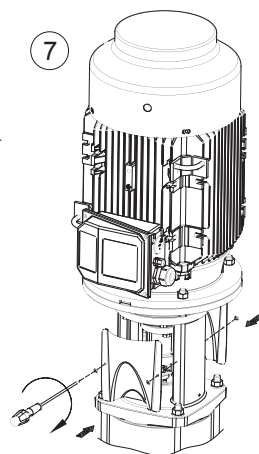
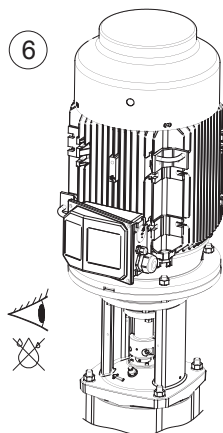
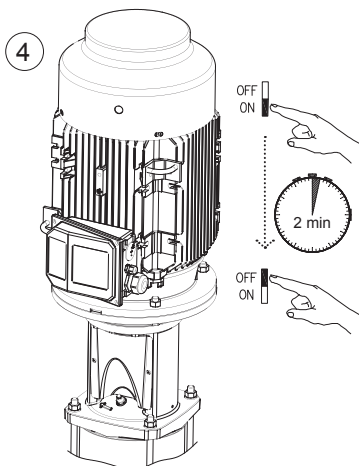
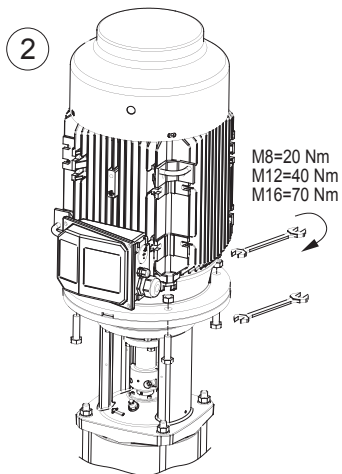
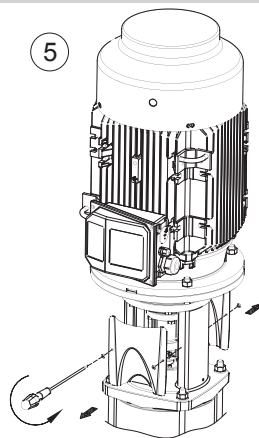
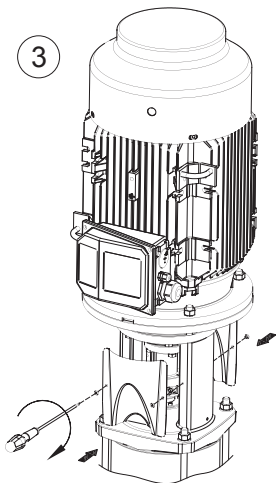
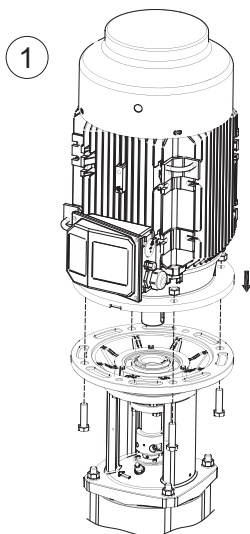










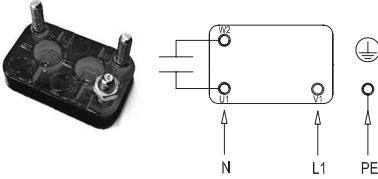


IT: Monofase  
 EN: Single phase  
 FR: Monophasé  
 DE: Einphasig  
 ES: Monofásico  
 NL: Monofase  
 PL: Jednofazowa  
 TR: Tek fazlı

ع:   
 SV: Enfas  
 DA: Enkelfaset  
 FI: Yksivaiheinen  
 PT: Monofásica  
 GR: Μονοφασική  
 CS: Jedna fáze  
 SK: Monofáza  
 RU: Однофазный

BG: Монофазна  
 ET: Ühefaasiline  
 LV: Vienfāzes  
 LT: Vienfazis  
 RO: Monofazat  
 HU: Egyfázisú  
 UK: Однофазний

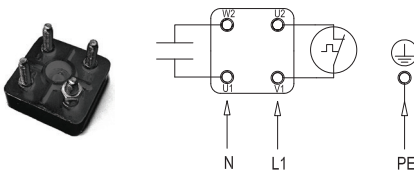
HR: Jednofazni  
 RS: Jednofazni  
 SL: Enofazni  
 MK: Монофазни



IT: Monofase con moto protettore  
 EN: Single phase with motor protector  
 FR: Monophasé avec protection moteur  
 DE: Einphasig mit Motorüberlastschutz  
 ES: Monofásico con motoprotector  
 NL: Monofase met motorbeveiliging  
 PL: Jednofazowa z zabezpieczeniem silnika  
 TR: Motor koruma cihazıyla tek fazlı

ع: أحادي المرحلة بحامي للمحرك  
 SV: Enfas med motorskydd  
 DA: Enkelfaset med bevægelsesbe skyttelse  
 FI: Yksivaiheinen moottorisuojalla  
 PT: Monofásica com motoprotetor  
 GR: Μονοφασική με προστατευτικό κινητήρα  
 CS: Jedna fáze s ochranou motoru  
 SK: Monofáza s ochranou motora  
 RU: Однофазный с термозащитой двигателя

BG: Монофазна със защита на мотор  
 ET: Ühefaasiline koos mootorikaitseg  
 LV: Vienfāzes ar motora aizsargu  
 LT: Vienfazis su variklio apsaugu  
 RO: Monofazat cu siguranță de protecție motor  
 HU: Egyfázisú motorvédővel  
 UK: Однофазний із захистом двигуна  
 HR: Jednofazni sa zaštitnikom motora  
 RS: Jednofazni sa zaštitnikom motora  
 SL: Enofazni z zaščito motorja  
 MK: Монофазни со штитник на моторот

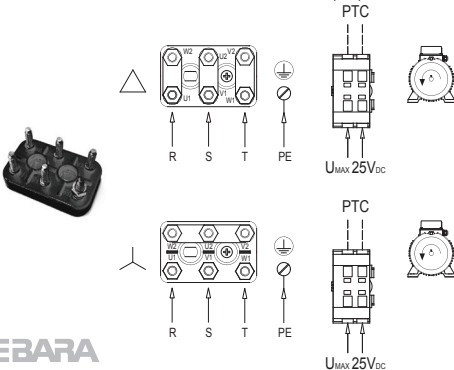


IT: Trifase  
 EN: Threee phase  
 FR: Triphasé  
 DE: Dreiphasig  
 ES: Trifásico  
 NL: Driefase  
 PL: Trójfazowa  
 TR: Üç fazlı

ع: ثلاثي المراحل  
 SV: Trefas  
 DA: Trefaset  
 FI: Kolmivaiheinen  
 PT: Trifásica  
 GR: Τριφασική  
 CS: Tři fáze  
 SK: Trojfáza  
 RU: Трёхфазный

BG: Трифаза  
 ET: Kolmefaasiline  
 LV: Trīsfāzu  
 LT: Trifazis  
 RO: Trifazat  
 HU: Háromfázisú

UK: Трифазний  
 HR: Trofazni  
 RS: Trofazni  
 SL: Trifazni  
 MK: Трофазни

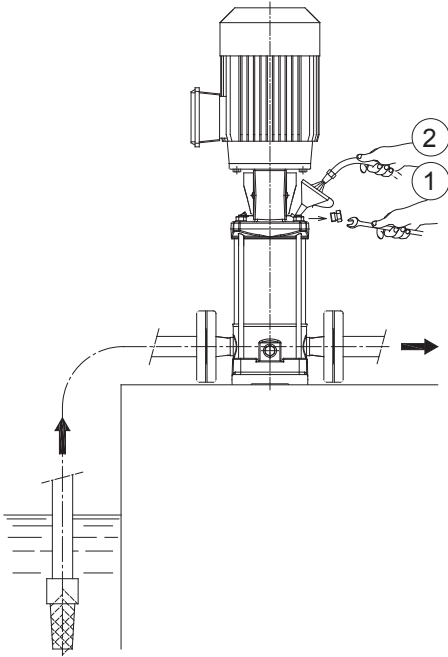


IT: cap. 10.1  
 EN: chap. 10.1  
 FR: chap. 10.1  
 DE: kap. 10.1  
 ES: cap. 10.1  
 NL: hfdst. 10.1  
 PL: rozdz. 10.1  
 TR: bol. 10.1

С : 10.1  
 SV: kap. 10.1  
 DA: kap. 10.1  
 FI: iuk. 10.1  
 PT: cap. 10.1  
 GR: κεφ. 10.1  
 CS: kap. 10.1  
 SK: kap. 10.1  
 RU: стр. 10.1

BG: разд. 10.1  
 ET: ptk. 10.1  
 LV: 10.1 nod.  
 LT: 10.1 sk.  
 RO: cap. 10.1  
 HU: 10.1 fejr.  
 UK: rн. 10.1  
 HR: Pog. 10.1

RS Pog. 10.1  
 SL pogl. 10.1  
 MK Портаеје 10.1

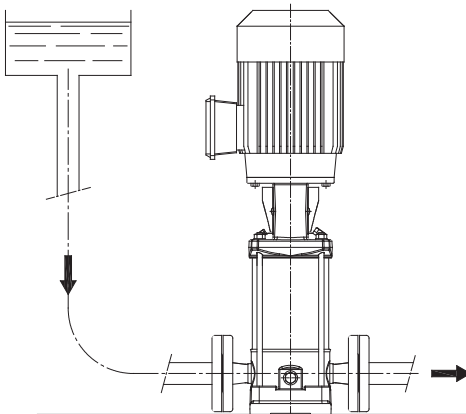


IT: cap. 10.2  
 EN: chap. 10.2  
 FR: chap. 10.2  
 DE: kap. 10.2  
 ES: cap. 10.2  
 NL: hfdst. 10.2  
 PL: rozdz. 10.2  
 TR: bol. 10.2

С : 10.2  
 SV: kap. 10.2  
 DA: kap. 10.2  
 FI: iuk. 10.2  
 PT: cap. 10.2  
 GR: κεφ. 10.2  
 CS: kap. 10.2  
 SK: kap. 10.2  
 RU: стр. 10.2

BG: разд. 10.2  
 ET: ptk. 10.2  
 LV: 10.2 nod.  
 LT: 10.2 sk.  
 RO: cap. 10.2  
 HU: 10.2 fejr.

UK: rн. 10.2  
 HR: Pog. 10.2  
 RS Pog. 10.2  
 SL pogl. 10.2  
 MK Портаеје 10.2

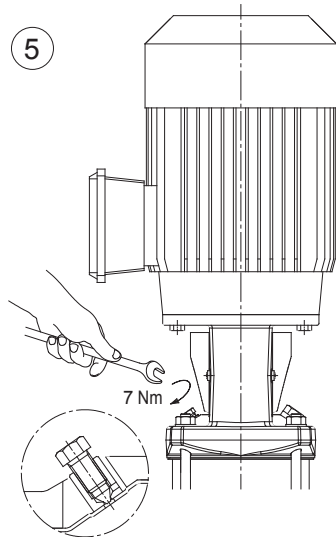
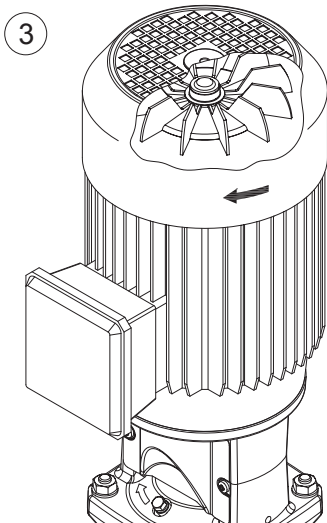
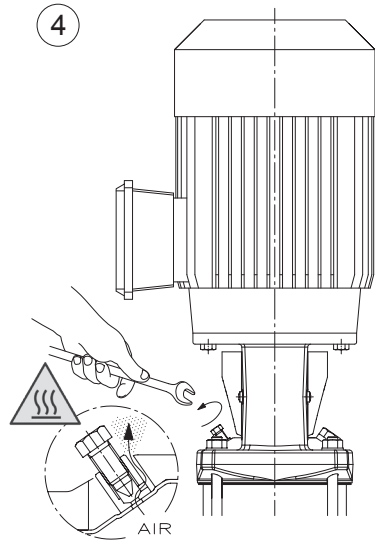
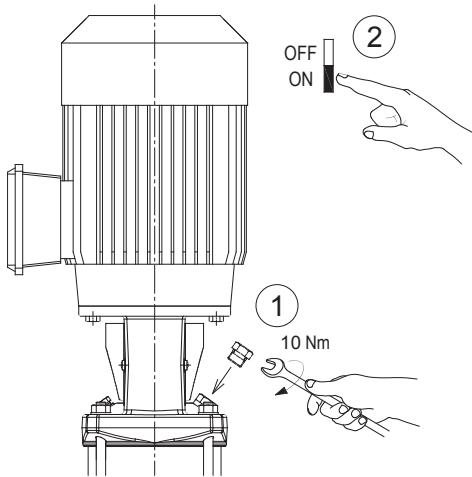


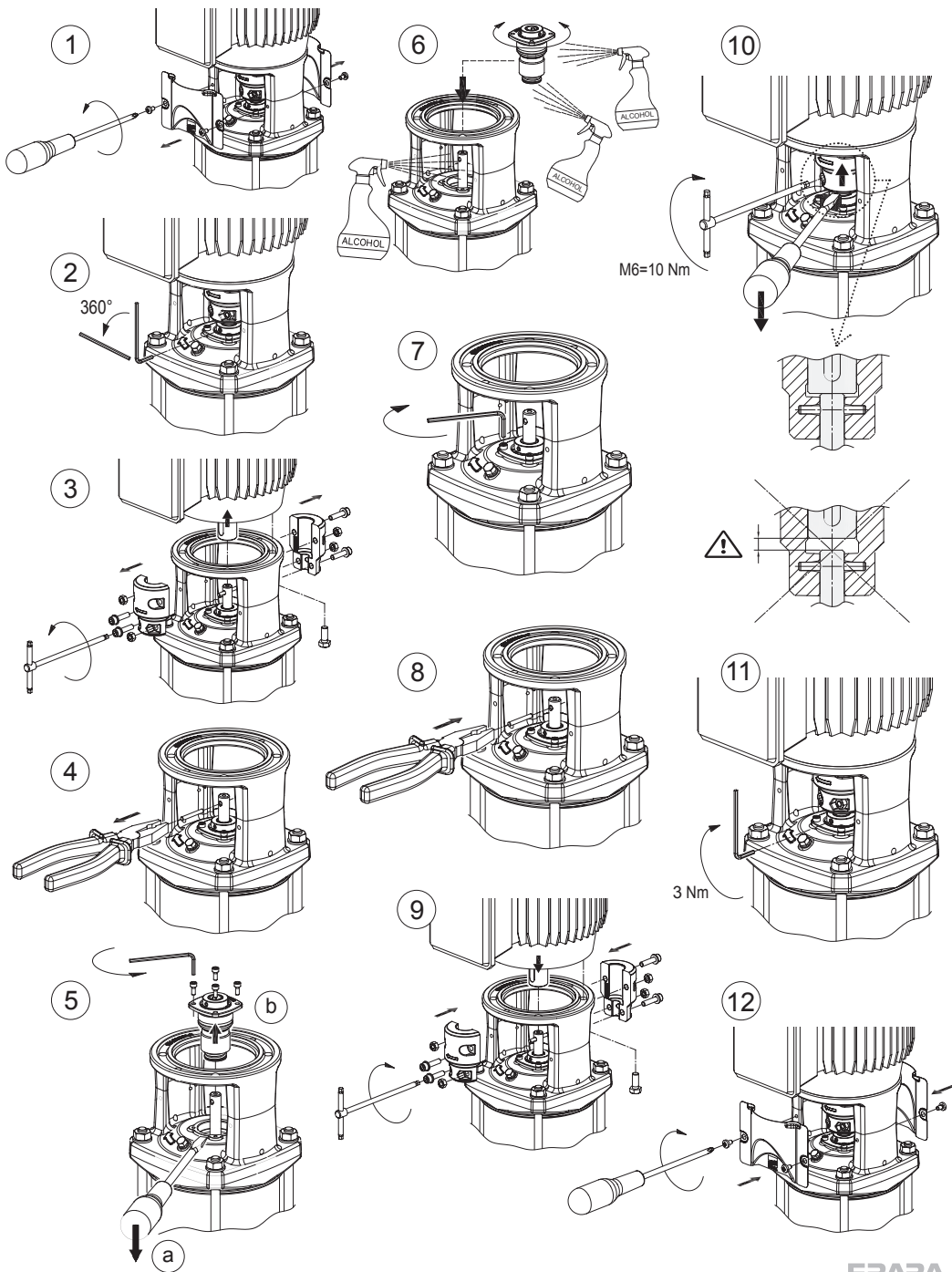
IT: cap. 11.2  
EN: chap. 11.2  
FR: chap. 11.2  
DE: kap. 11.2  
ES: cap. 11.2  
NL: hfdst. 11.2  
PL: rozdz. 11.2  
TR: bol. 11.2

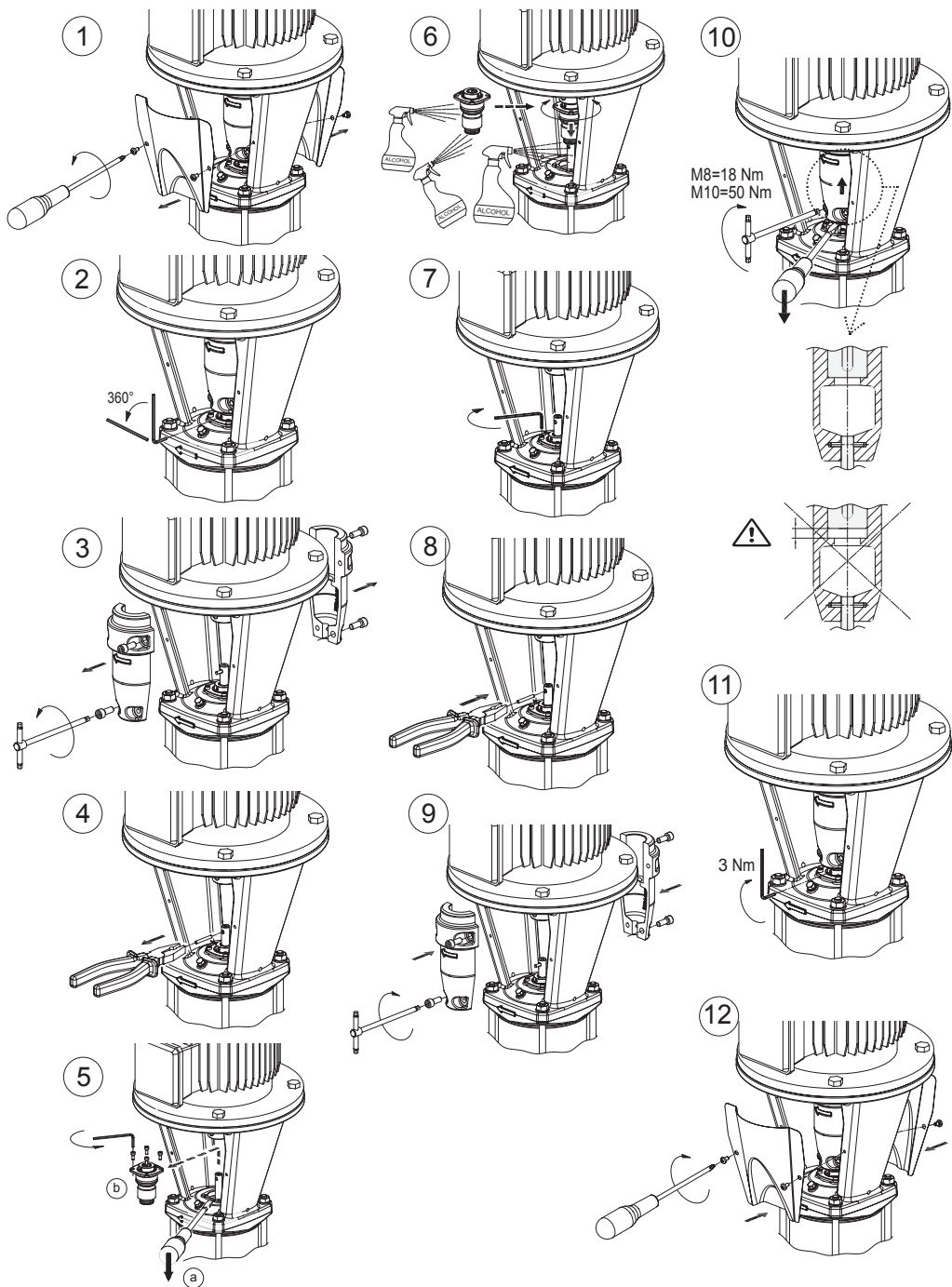
Ἐ: 11.2  
SV: kap. 11.2  
DA: kap. 11.2  
FI: iuk. 11.2  
PT: cap. 11.2  
GR: κεφ. 11.2  
CS: kap. 11.2  
SK: kap. 11.2  
RU: стр. 11.2

BG: разд. 11.2  
ET: ptk. 11.2  
LV: 11.2 nod.  
LT: 11.2 sk.  
RO: cap. 11.2  
HU: 11.2 feje.

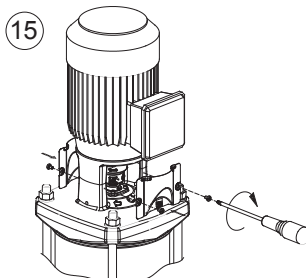
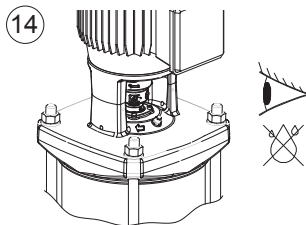
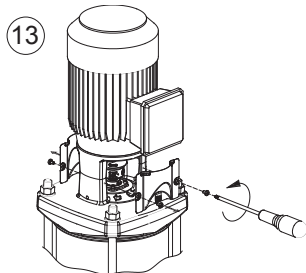
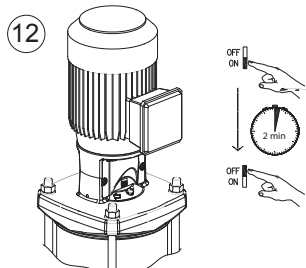
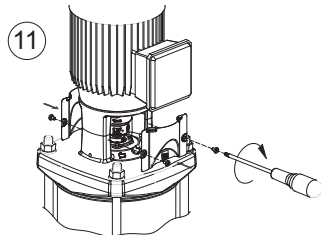
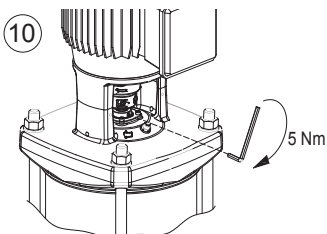
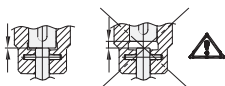
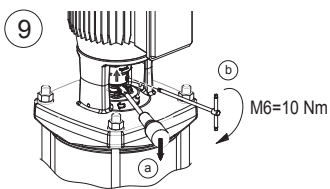
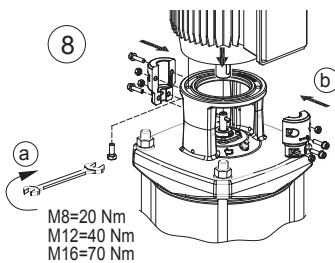
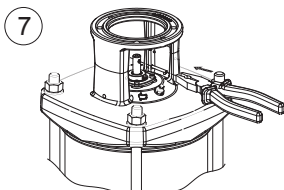
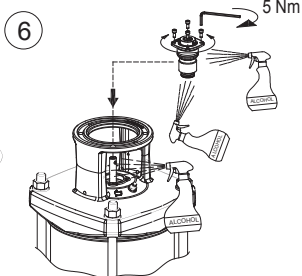
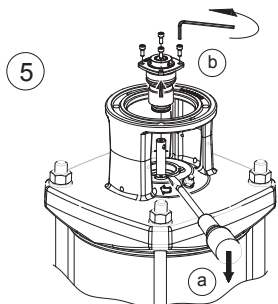
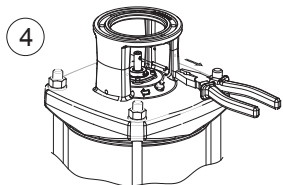
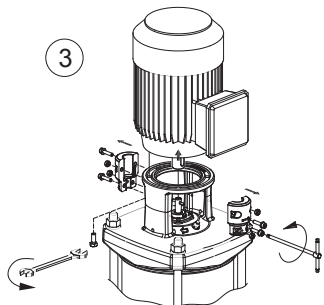
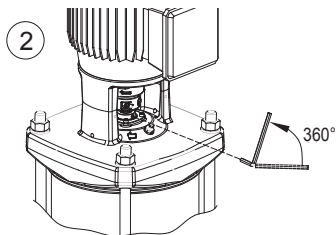
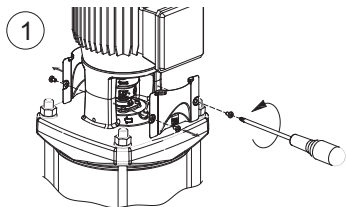
UK: рп. 11.2  
HR: Pog. 11.2  
RS: Pog. 11.2  
SL: pogl. 11.2  
MK: Поглавје. 11.2

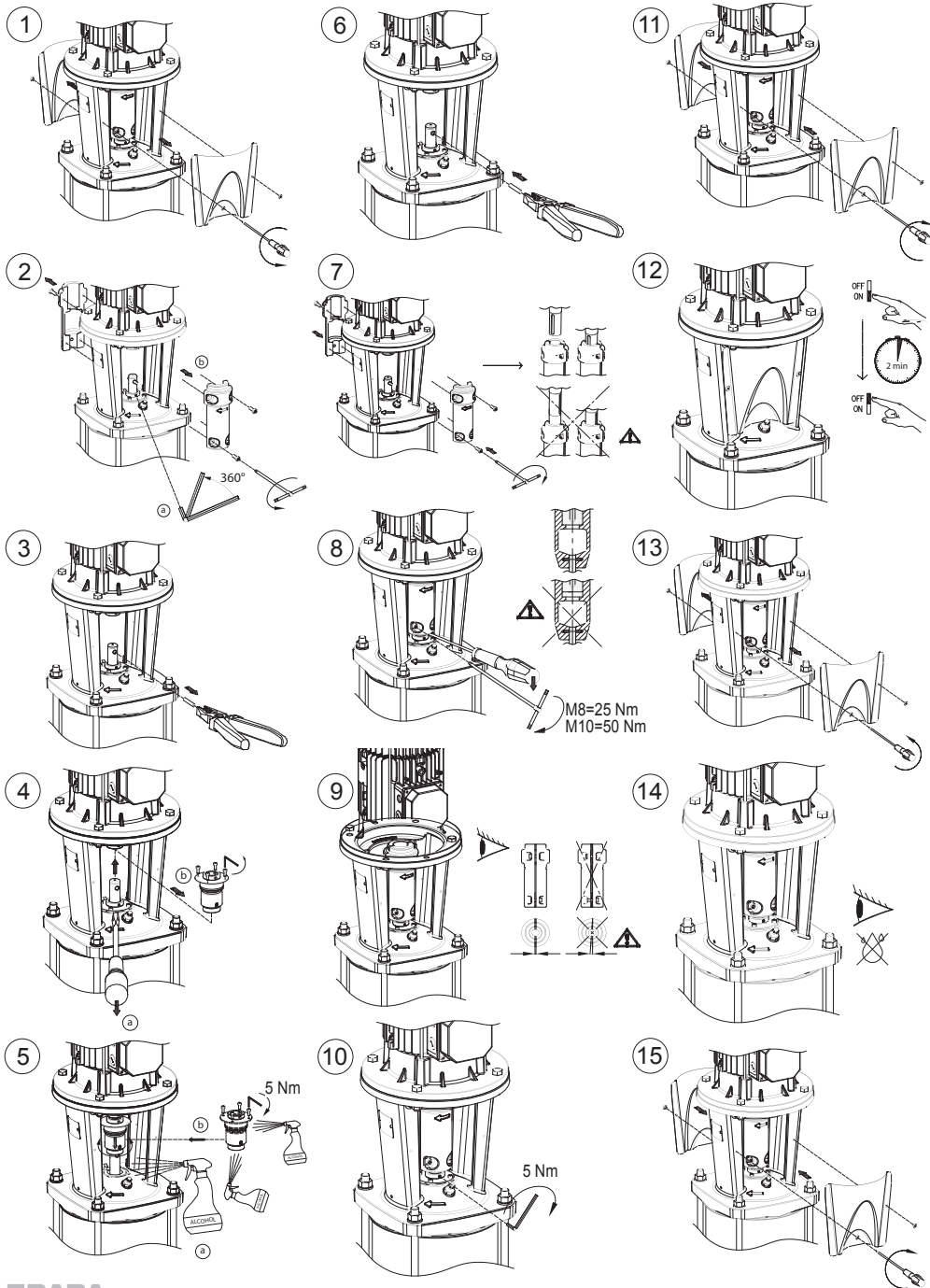


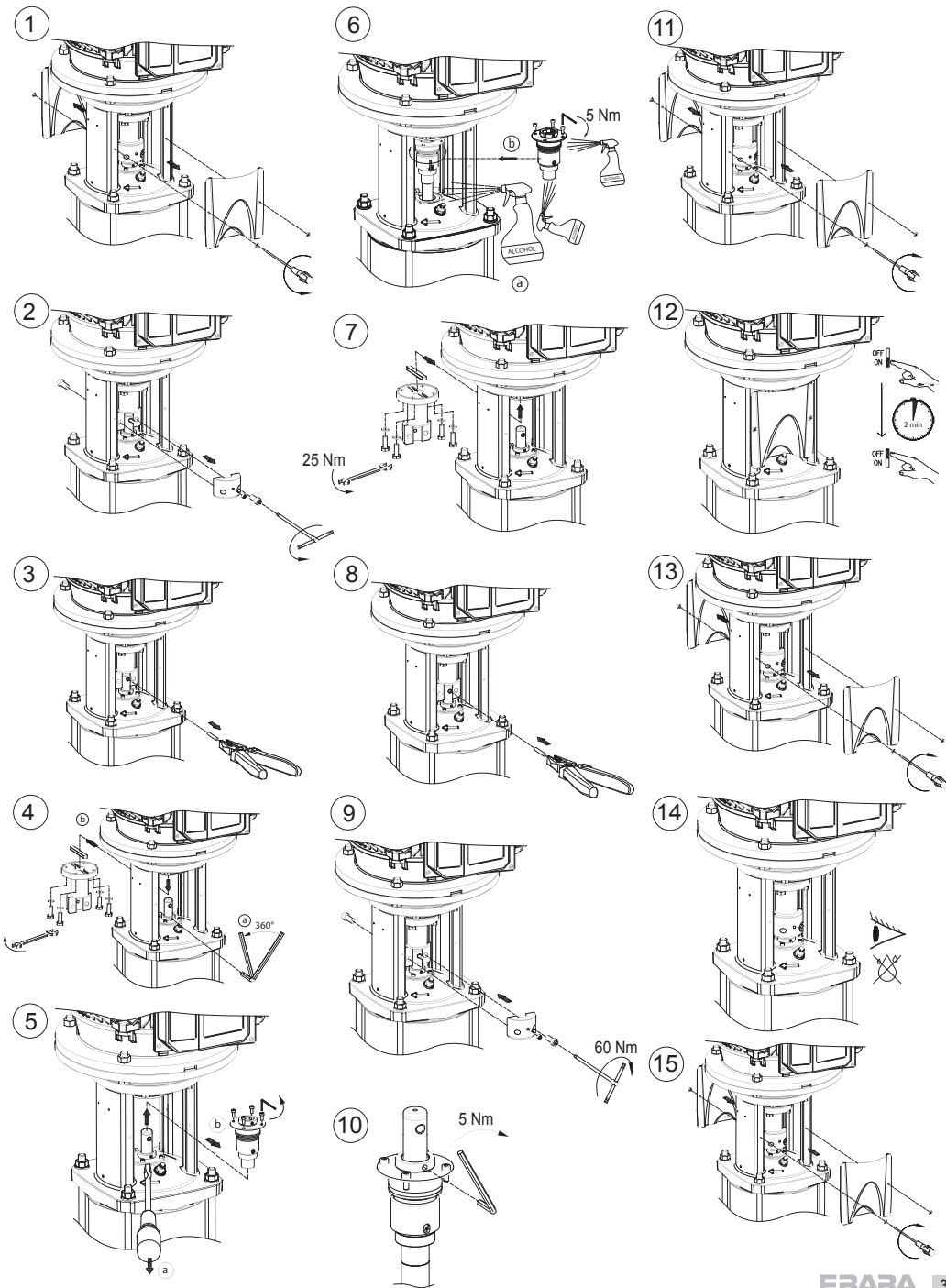


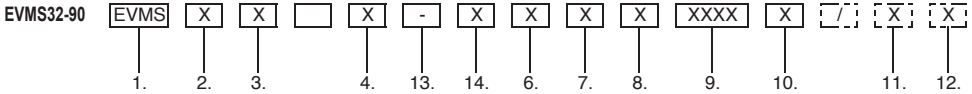
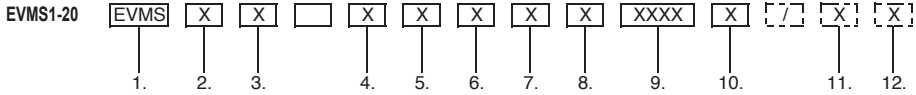












**IT**

1. Tipo di pompa
2. Codice per il modello di serie
3. Portata nominale [m³/h]
4. Numero di giranti
5. Codice della versione pompa
6. Codice del tipo di connessioni
7. Frequenza [Hz]
8. Poli
9. Codici materiali
10. Codici degli elastomeri
11. kW motore
12. Fasi motore
13. Trattino
14. Numero di giranti ridotte

**DE**

1. Pumpentyp
2. Art.-Nr. Serienmodell
3. Nennfördermenge [m³/h]
4. Anzahl Laufräder
5. Art.-Nr. Pumpenversion
6. Art.-Nr. Anschlusstyp
7. Frequenz [Hz]
8. Pole
9. Art.-Nr. Materialien
10. Art.-Nr. Teile aus Gummi
11. kW Motor
12. Motorphasen
13. Trennungsstrich
14. Anzahl Laufräder reduziert

**PL**

1. Typ pompy
2. Kod modelu seryjnego
3. Nominalne natężenie przepływu [m³/h]
4. Ilość wirników
5. Kod wersji pompy
6. Kod rodzaju przyłączy
7. Częstotliwość [Hz]
8. Bieguny
9. Kody materiałów
10. Kody elementów gumowych
11. kW silnika
12. Fazy silnika
13. Łącznik
14. Zredukowana ilość wirników

**EN**

1. Series name
2. Code for model series
3. Flow rate [m³/h]
4. Number of impellers
5. Code for pump version
6. Code for pipe connection
7. Frequency [Hz]
8. Pole
9. Code for shaft seal materials
10. Code for rubber parts
11. Motor in kW
12. Phase motor
13. Dash
14. Number of reduced diameter impellers

**ES**

1. Tipo de bomba
2. Código del modelo de serie
3. Caudal nominal [m³/h]
4. Número de rotores
5. Código de la versión de bomba
6. Código del tipo de conexión
7. Frecuencia [Hz]
8. Polos
9. Códigos de los materiales
10. Códigos de las partes de goma
11. kW motor
12. Fases motor
13. Guión
14. Número de rotores reducido

**TR**

1. Pompa tipi
2. Seri model kodu
3. Nominal akış hızı [m³/h]
4. Pompa dişlisi sayısı
5. Pompa sürümü kodu
6. Bağlantı parçası tipi kodu
7. Frekans [Hz]
8. Kutuplar
9. Malzeme kodları
10. Kuçuk parça kodları
11. Motor kW
12. Motor fazları
13. Çizgi
14. Azaltılmış pompa dişlisi sayısı

**FR**

1. Type de pompe
2. Code du modèle de série
3. Débit nominal [m³/h]
4. Nombre de roues
5. Code de la version pompe
6. Code du type de raccords
7. Fréquence [Hz]
8. Pôles
9. Codes matériaux
10. Codes des parties en caoutchouc
11. kW moteur
12. Phases moteur
13. Trait
14. Nombre de roues réduit

**NL**

1. Type pump
2. Code voor het standaardmodel
3. Nominaal debiet [m³/h]
4. Aantal rotoren
5. Code van de pompversie
6. Code van het type aansluitingen
7. Frequentie [Hz]
8. Polen
9. Materiaalcodes
10. Codes van rubberen onderdelen
11. kW motor
12. Motorfasen
13. Streepje
14. Beperkt aantal rotoren

EVMS1-20	EVMS	X	X		X	X	X	X	X	XXXX	X	/	X	X
	1.	2.	3.		4.	5.	6.	7.	8.	9.	10.		11.	12.

EVMS32-90	EVMS	X	X		X	-	X	X	X	X	XXXX	X	/	X	X
	1.	2.	3.		4.	13.	14.	6.	7.	8.	9.	10.		11.	12.

ع

١. نوع المضخة
٢. كود موديل الفقة
٣. معدل التدفق الاسمي [متر مربع / ساعة]
٤. عدد الدفاعات
٥. كود موديل المضخة
٦. كود نوع الوصلات
٧. التردد [هرتز]
٨. الاقطاب
٩. اكواد المواد
١٠. اكواد الأجزاء المطاطية
١١. الكيلو وات بالحرک
١٢. مراحل المحرك
١٣. البند
١٤. عدد الدفاعات المخفض

FI

1. Pumpputyyppi
2. Tuotantomallin koodi
3. Nimellistuotto [m³/h]
4. Juoksupyyörien määrä
5. Pumppuversion koodi
6. Liitäntöjen tyyppikoodi
7. Taajuus [Hz]
8. Navat
9. Materiaalien koodit
10. Kumiosien koodit
11. kW moottori
12. Moottorin vaiheet
13. Väliiviiva
14. Alennettu juoksupyyörien määrä

CS

1. Typ čerpadla
2. Kód modelu řady
3. Jmenovitý průtok [m³/h]
4. Počet rotorů
5. Kód verze čerpadla
6. Kód typu spoje
7. Frekvence [Hz]
8. Pol
9. Kódy materiálů
10. Kódy gumových dílů
11. kW motoru
12. Fáze motoru
13. Tah
14. Omezený počet rotorů

SV

1. Typ av pump
2. Modellens kod
3. Nominellt flöde [m³/h]
4. Antal skovlar
5. Pumpversionens kod
6. Kod för typen av fäste
7. Frekvens [Hz]
8. Poler
9. Materialkoder
10. Gummidelarnas koder
11. Motorns kW
12. Motorfaser
13. Bindestreck
14. Reducerat antal skovlar

PT

1. Tipo de bomba
2. Código para o modelo de série
3. Capacidade nominal [m³/h]
4. Número de rotores
5. Código da versão da bomba
6. Código do tipo de conexões
7. Frequência [Hz]
8. Polos
9. Códigos materiais
10. Códigos das partes em borracha
11. kW motor
12. Fases do motor
13. Traço
14. Número de rotores reduzido

SK

1. Typ čerpadla
2. Kód modelu série
3. Menovitý prietok [m³/h]
4. Počet otáčok
5. Kód verzie čerpadla
6. Kód typu pripojok
7. Frekvencia [Hz]
8. Zdroj
9. Kódy materiálov
10. Kódy gumených častí
11. kW motora
12. Fázy motora
13. Spojovacia čiarka
14. Redukovaný počet otáčok

DA

1. Pumpetype
2. Kode for seriemodel
3. Nominel ydelse [m³/h]
4. Antal hjul
5. Kode for den pumpeudførelse
6. Kode for tilkoblingstype
7. Frekvens [Hz]
8. Poler
9. Koder for materialer
10. Koder for gummidele
11. kW motor
12. Motorfaser
13. Streg
14. Antal reducerede hjul

GR

1. Τύπος αντλίας
2. Κωδικός για το μοντέλο σειράς
3. Ονομαστική παροχή [m³/h]
4. Αριθμός πτερωτών
5. Κωδικός έκδοσης της αντλίας
6. Κωδικός τύπου συνδέσεων
7. Συχνότητα [Hz]
8. Πόλοι
9. Κωδικοί υλικών
10. Κωδικοί των εξαρτημάτων από καουτσούκ
11. kW μοτέρ
12. Φάσεις μοτέρ
13. Παύλα
14. Αριθμός μειωμένων πτερωτών

RU

1. Тип насоса
2. Код для серийной модели
3. Номинальный расход [m³/h]
4. Количество рабочих колес
5. Код версии насоса
6. Код типа соединений
7. Частота [Гц]
8. Полусы
9. Коды материалов
10. Коды резиновых деталей
11. кВт двигателя
12. Фазы двигателя
13. Типе
14. Количество подрезанных рабочих колес

**BG**

1. Тип помпа
2. Код на сериен модел
3. Номинален дебит [m<sup>3</sup>/h]
4. Брой работни колапа
5. Код на версия на платата
6. Код на вида връзки
7. Честота [Hz]
8. Полуси
9. Кодове на материали
10. Кодове на еластомери
11. kW мотор
12. Фази на мотор
13. Тире
14. Брой намалени работни колапа

**LT**

1. Siurblio tipas
2. Serijos modelio kodas
3. Nominalus srautas [m<sup>3</sup>/h]
4. Sparnuočių skaičius
5. Siurblio modelio kodas
6. Jungtį tipo kodas
7. Dažnis [Hz]
8. Poliai
9. Medžiagų kodai
10. Elastomerų kodai
11. Variklio kW
12. Variklio fazės
13. Brūkšnys
14. Mažesnis sparnuočių skaičius

**UK**

1. Тип насоса
2. Код за серийною моделлю
3. Номинальна витрата [m<sup>3</sup>/h]
4. К-тъ рабочих колпс
5. Код версії насосу
6. Код типу з'єднань
7. Частота [Гц]
8. Полюси
9. Коди матеріалів
10. Коди еластомерів
11. кВт двигунів
12. Фази двигунів
13. Похила
14. К-тъ рабочих колпс зниженого діаметра

**ET**

1. Pumba tüüp
2. Mudeli kood
3. Nimiläbivool [m<sup>3</sup>/h]
4. Rootorite arv
5. Pumba mudeli kood
6. Ühendustüüpide kood
7. Sagedus [Hz]
8. Pooluste arv
9. Materjali koodid
10. Elastomeeri koodid
11. mootori kW
12. mootori faasid
13. Dash
14. Rootorite vähendatud arv

**RO**

1. Tip de pompă
2. Cod după model de serie
3. Debit nominal [m<sup>3</sup>/h]
4. Număr de rotoare
5. Cod versiune pompă
6. Cod tip de conexiuni
7. Frecvență [Hz]
8. Poi
9. Coduri materiale
10. Coduri elastomeri
11. kW motor
12. Faze motor
13. Liniuță
14. Număr de rotoare reduce

**HR**

1. Vrsta pumpe
2. Šifra za model serije
3. Nazivni protok [m<sup>3</sup>/h]
4. Broj rotora
5. Šifra verzije pumpe
6. Šifra vrste priključaka
7. Frekvencija [Hz]
8. Polovi
9. Šifre materijala
10. Šifre elastomera
11. kW motora
12. Faze motora
13. Crtica
14. Smanjeni broj rotora

**LV**

1. Sūkņa tips
2. Sērijas modeļa kods
3. Nominālā plūsmas [m<sup>3</sup>/h]
4. Lāpstņirņņu skaits
5. Sūkņa versijas kods
6. Savienojuma veida kods
7. Frekvence [Hz]
8. Poli
9. Materiālu kodi
10. Elastomēru kodi
11. kW motors
12. Motora fāzes
13. Defīse
14. Samazināts lāpstņirņņu skaits

**HU**

1. Szivattyú típusa
2. Széria modell kódja
3. Névleges teljesítmény [m<sup>3</sup>/h]
4. Forgólápatok száma
5. Szivattyú verzió kódja
6. Csatlakozás típus kódja
7. Frekvencia [Hz]
8. Pólusok
9. Anyag kódok
10. Elastomer kódok
11. Motor kW
12. Motor fázisok
13. Válaszvonál
14. Csökkentett forgólápatok száma

**RS**

1. Vrsta pumpe
2. Šifra za model serije
3. Nazivni protok [m<sup>3</sup>/h]
4. Broj rotora
5. Šifra verzije pumpe
6. Šifra vrste priključaka
7. Frekvencija [Hz]
8. Polovi
9. Šifre materijala
10. Šifre elastomera
11. kW motora
12. Faze motora
13. Crtica
14. Smanjeni broj rotora

**SL**

1. Vrsta črpalke
2. Koda modela serije
3. Nominalni pretok [m<sup>3</sup>/h]
4. Število impelerjev
5. Koda različice črpalke
6. Koda tipa povezav
7. Frekvenca [Hz]
8. Poli
9. Kode materialov
10. Kode elastomerov
11. kW motor
12. Faze motorja
13. Pomišljaj
14. Število manjših impelerjev

**MK**

1. Тип на пумпа
2. Шифра за сериски модел
3. Номинален проток [m<sup>3</sup>/h]
4. Брой на ротори
5. Шифра за верзија на пумпата
6. Шифра за тип на поврзување
7. Фреквенција [Hz]
8. Полови
9. Шифри за материјали
10. Шифри за еластомери
11. kW мотор
12. Фази на моторот
13. Цртичка
14. Намален број на ротори











## EBARA Pumps Europe S.p.A.

Via Torri di Confine 2/1 int. C  
36053 Gambellara (Vicenza), Italy  
Phone: +39 0444 706811  
Fax: +39 0444 405811  
ebarapumps@ebaraeurope.com  
www.ebaraeurope.com



Cod. 442170480 Rev. H - 04.2022

**EBARA Pumps Europe S.p.A. UK**  
Unit A, Park 34  
Collett Way - Didcot  
Oxfordshire - OX11 7WB, United Kingdom  
Tel.: +44 1895 439027 - Fax +44 1235 815770  
e-mail: mktguk@ebaraeurope.com

**EBARA Pumps Europe S.p.A. FRANCE**  
122, Rue Pasteur  
69780 Toussieu, France  
Phone: +33 04 72 76 94 82  
Fax +33 08 05 10 10 71  
e-mail: mktgf@ebaraeurope.com

**EBARA POMPY POLSKA Sp. z o.o.**  
ul. Działkowa 115 A  
02-234 Warszawa, Poland  
Tel. +48 22 3909920 - Fax +48 22 3909929  
e-mail: mktgpl@ebaraeurope.com

**EBARA Pumps Europe S.p.A. GERMANY**  
Elisabeth-Selbert-Straße 2  
63110 Rodgau, Germany  
Tel. +49 (0) 6106 66099-0  
Fax +49 (0) 6106 66099-45  
e-mail: mktgd@ebaraeurope.com

**EBARA Pumps RUS Ltd.**  
Prospekt Andropov 18, building 7, floor 11  
115432 Moscow  
Tel. +7 499 6830133  
e-mail: mktgrus@ebaraeurope.com

**EBARA PUMPS IBERIA, S.A.**  
Poligono Ind. La Estación - C/Cormoranes 6-8  
28320 Pinto (Madrid), Spain  
Phone +34 916.923.630 - Fax +34 916.910.818  
e-mail: marketing@ebara.es

**EBARA PUMPS SOUTH AFRICA (PTY) LTD**  
26 Kyalami Boulevard, Kyalami Business Park,  
1684, Midrand, Gauteng  
South Africa  
Phone: +27 11 466 1844  
Fax: +27 11 466 1933

**EBARA PUMPS SAUDI ARABIA LLC**  
St. 98, Dammam Second Industrial City,  
P.O.Box. 9210,  
Dammam 34333, Kingdom of Saudi Arabia  
Phone 966-138022014