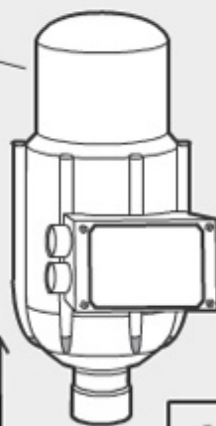


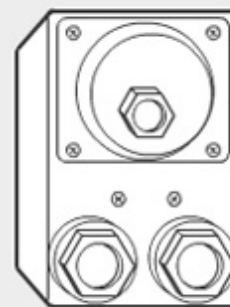
Подключение Блока Автоматики (БА) и Реле Давления (РДМ) к погружному насосу

Блок Автоматики(БА) позволяет автоматизировать работу электронасоса, запуск при понижении давления (открытие кранов) или остановку при отсутствии водного потока в системе водоснабжения (закрытие кранов). Кроме того, блок автоматики защищает электронасос от работы его без воды ("сухого хода"). Для автоматизации систем водоснабжения рекомендуется использовать совместно с Реле Давления РДМ-5

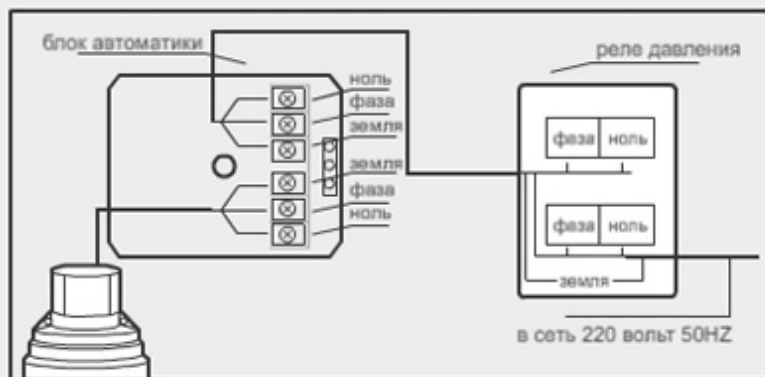
блок автоматики (БА)



реле давления (РДМ)



блок автоматики

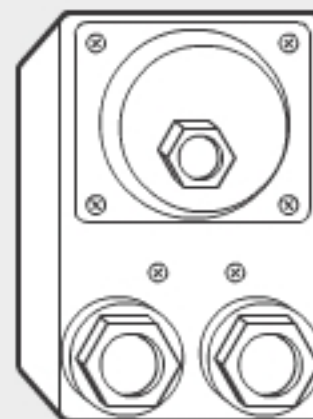


в сеть 220 вольт 50HZ

Подключение Реле Давления (РДМ) к погружному насосу

Реле Давления РДМ-5 предназначено для автоматизации работы электронасоса, включая его при понижении давления (открытие кранов) в системе водоснабжения ниже установленного предела, и отключая электронасос при достижении верхнего установленного предела (закрытие кранов).

погружной насос



реле давления (РДМ)

