

Инструкция по применению

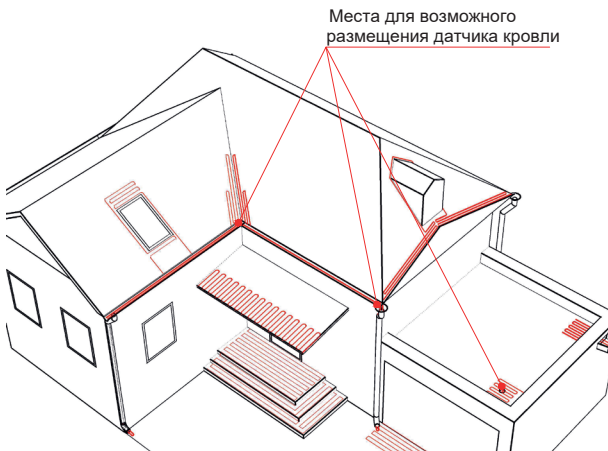
**Датчик кровли DEVI Roof 850RG  
для терморегулятора DEVI Meteo 850RG**

## Описание и применение

Датчик кровли ДЕВИ Roof 850RG представляет собой двухэлектродный прибор с внутренним подогревом, позволяющий контролировать наличие влаги/снега/льда на поверхности кровли, в водосточных желобах и других элементах водосточной системы.

Предназначен для установки в местах, где наиболее вероятно возникает скопление снега и льда, требующее удаления. Это, как правило, нижние части желобов, особенно под ендовами, приемные воронки водосточных труб и труб внутреннего стока, другие проблемные места на кровле.

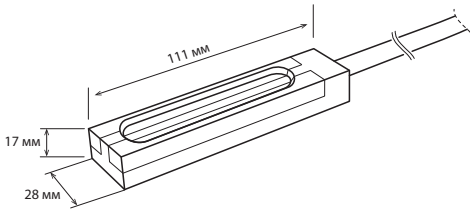
Датчик кровли ДЕВИ Roof 850RG можно использовать только в комплекте с терморегулятором ДЕВИ Meteo 850RG.



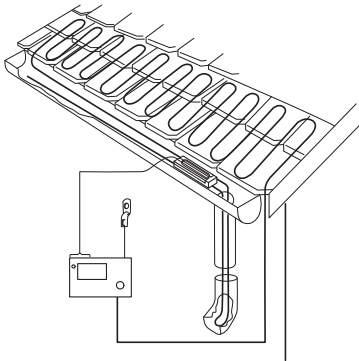
### Технические характеристики

Материал электродов датчика	Латунь
Потребляемая мощность	3 Вт
Температурный диапазон	От -40 °С до 60 °С
Напряжение питания	24 В постоянного тока
Соединительный кабель	Длина 10 м, сечение жил 4 x 0,75 мм <sup>2</sup> . Возможно удлинить до 50 м экранированным кабелем 4 x 1,5 мм <sup>2</sup>
Класс защиты	IP 68
Гарантия производителя	2 года

## Габариты датчика кровли ДЕВИ Roof 850RG



## Пример монтажа датчика кровли ДЕВИ Roof 850RG

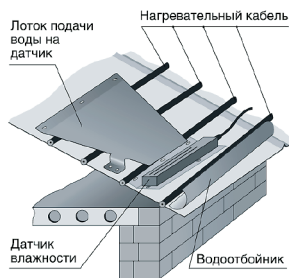


Соединительный кабель датчика кровли должен быть обращен навстречу потоку талой воды (снега).

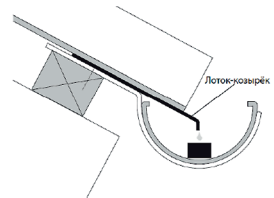
## Особенности монтажа датчика кровли ДЕВИ Roof 850RG



Датчик в воронке

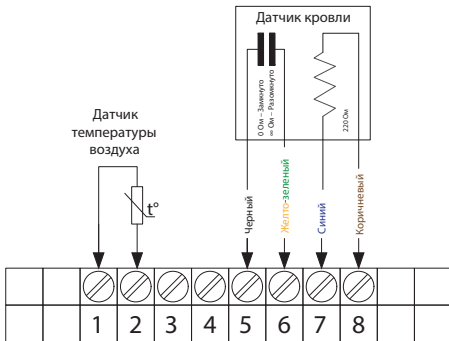


Датчик на фальцевой кровле



Датчик в желобе  
(дополнительный козырек)

## Схема датчика кровли и его подключения



### Инструкция для монтажников (поиск проводов по параметрам)

При удлинении кабеля датчика грунта часто возникает необходимость определения проводов датчика из щита, когда цветовая маркировка недоступна. В этом случае рекомендуется отключить датчик от регулятора и, пользуясь мультиметром, произвести следующие измерения:

**Коричневый и синий** (контакты 8 и 7): найдите два провода, сопротивление между которыми примерно 220 Ом (обогрев датчика, см. схему датчика). Полярность подключения значения не имеет.

**Желто-зеленый и черный** (контакты 6 и 5): останутся два провода, ведущие на электроды датчика. Полярность подключения значения не имеет.

### Общие рекомендации

- Все электрические соединения должны производиться квалифицированным электриком.
- Перед началом осенне-зимнего сезона следует предварительно очистить поверхность датчика кровли и произвести тестовое включение системы.
- Важно также, чтобы в момент первого снегопада система находилась в дежурном (автоматическом) режиме. Несвоевременное включение может привести к повреждению элементов конструкции крыши и водостоков, а также к вытаиванию снега только вокруг нагревательных кабелей и датчика кровли (так называемый «туннельный эффект»), что в дальнейшем будет затруднять нормальную работу датчика и системы в целом.
- В случае выхода датчика из строя следует обратиться в официальный сервисный центр ДЕВИ (полный список находится на сайте [деви.рф](http://деви.рф)).