

- Используйте прибор только, как указано в данной инструкции. Инструкции не предназначены для описания всех возможных условий и ситуаций эксплуатации. Необходимо постоянно проявлять здравый смысл и осторожность при установке, работе и хранении любого бытового прибора.
- Прибор изготовлен для кондиционирования воздуха в домашних условиях и не должен применяться в других целях.
- Модификация или любое изменение характеристик прибора представляет опасность.
- Прибор должен быть установлен в соответствии с местными нормами, которые касаются электрического оборудования.
- Для проведения ремонта или замены обращайтесь в авторизованный производителем прибора сервисный центр. Ремонт, произведенный некомпетентным персоналом, может представлять опасность.
- Данный прибор должен использоваться только взрослыми людьми.
- Не разрешайте пользоваться прибором людям (в том числе и детям) с пониженным уровнем восприятия и психо-физических возможностей или с недостаточным опытом и знаниями, за исключением случаев, когда за ними внимательно следят, и они обучены отвечающим за их безопасность человеком. Следите за детьми, убедитесь в том, что прибор не служит им игрушкой.
- Этот прибор должен быть подключен к эффективному заземлению. Попросите квалифицированного электрика проверить электрическую сеть.
- Избегайте использования удлинителей электропитания.
- До выполнения операций по уходу не забывайте вынуть вилку из розетки электропитания.
- Для перемещения прибора не тяните за кабель электропитания.
- Не устанавливайте прибор в помещениях, в которых в воздухе может присутствовать газ, масло, сера или вблизи источников тепла.
- Устанавливайте прибор на расстоянии не менее 50 см от воспламеняющихся веществ (спирта и т.п.) и от баллонов под давлением (например, аэрозольных баллончиков).
- Не кладите тяжелые или горячие предметы на прибор.
- Еженедельно чистите воздушный фильтр.
- Избегайте использования нагревательных приборов вблизи кондиционера.
- В случае перевозки прибор должен оставаться в вертикальном положении или осторожно положен на бок. До перевозки полностью слейте воду, находящуюся внутри прибора. После транспортировки до включения прибора подождите по крайней мере один час.
- При хранении не накрывайте прибор полиэтиленовыми мешками.
- Материалы, используемые для упаковки являются вторсырьем. Рекомендуется выбрасывать их в специальные контейнеры для отдельного сбора материалов.
- В конце службы передайте кондиционер в специальный центр утилизации.
- Если шнур питания поврежден, он должен быть заменен производителем или его сервисной технической службой, что позволит избежать любого риска.

## **СПЕЦИАЛЬНЫЕ ПРЕДУПРЕЖДЕНИЯ ПО ОБРАЩЕНИЮ С ПРИБОРОМ С ОХЛАЖДАЮЩИМ ГАЗОМ R410A\***

**R410A** – это охлаждающий газ, соответствующий нормам ЕС по экологии. Рекомендуется не делать отверстий в контуре охлаждения прибора.

**ИНФОРМАЦИЯ ПО ЗАЩИТЕ ОКРУЖАЮЩЕЙ СРЕДЫ:** Прибор содержит фторированный газ, создающий парниковый эффект и попадающий под действие киотского протокола. Операции по ремонту и утилизации должны выполняться только квалифицированными специалистами (**R410A**, потенциал глобального потепления **GWP=1975**).

\* По табличке с характеристиками проверьте тип газа, который используется в вашем приборе.

# Подготовка к использованию

## ОПИСАНИЕ

- 1 Решетка выхода
- 2 Панель управления
- 3 Ручки
- 4 Колеса
- 5 Фильтр
- 6 Решетка входа воздуха в испаритель
- 7 Место хранения трубы для выброса воздуха
- 8 Решетка входа воздуха конденсатора
- 9 Шнур электропитания
- 10 Пробка дренажного отверстия
- 11 Настенный фланец
- 12 Труба выпуска воздуха
- 13 Адаптер для трубы (2 шт.)
- 14 Приспособление для установки на стену
- 15 Решетка для перекладины
- 16 Пробка для отверстия перекладины
- 17 Перекладина
- 18 Винты
- 19 Насадка для окна
- 20 Дистанционное управление

## ПОДКЛЮЧЕНИЕ ЭЛЕКТРОЭНЕРГИИ

До того, как вставить вилку в розетку электропитания убедитесь, что:

- напряжение питания в вашей сети соответствует значению, указанному на табличке с характеристиками, прикрепленной с задней стороны прибора;
- розетка и линия электропитания соответствуют требуемой мощности;
- розетка по типу подходит к вилке, в противном случае замените розетку;
- розетка подключена к надежному заземлению. **Производитель не несет никакой ответственности в случае, если эта норма безопасности не соблюдается.**

**Шнур электропитания может быть заменен только техническим специалистом.**

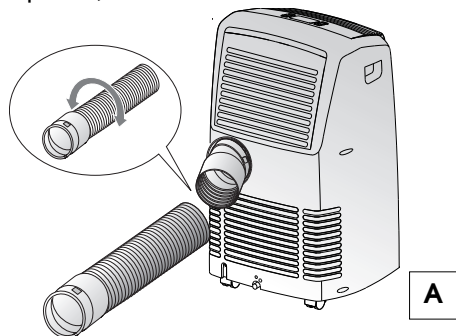
Ниже вы найдете все необходимые указания для наилучшей подготовки кондиционера к использованию.

**Для работы прибор должен быть установлен так, чтобы не было препятствий для входа и выхода воздуха.**

## КОНДИЦИОНИРОВАНИЕ БЕЗ ФИКСИРОВАННОЙ УСТАНОВКИ

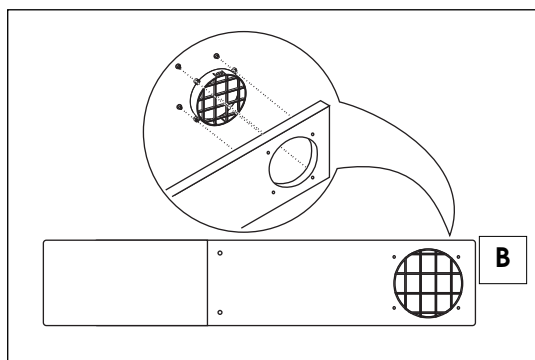
Несколько простых операций и ваш кондиционер создаст вам благоприятные условия:

- Наверните адаптер для трубы **13** на конец трубы выброса воздуха **12**.
- Установите другой адаптер **13** на специальное место установки трубы выброса воздуха **7** расположенное на задней стороне прибора (см. рис. **A**).
- Наверните край трубы без адаптера на ранее установленный на прибор адаптер, (см. рис. **A**).



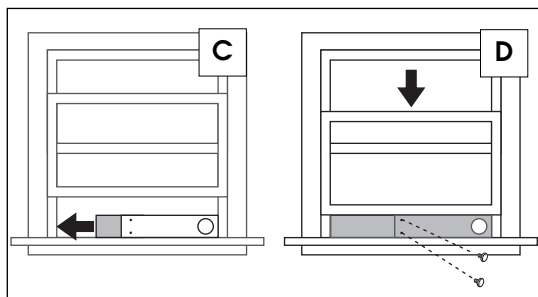
## Оконная задвижка

- Установите решетку перекладины **15** на перекладину **17** и закрепите ее 4 прилагаемыми винтами **18** (рис. **B**).

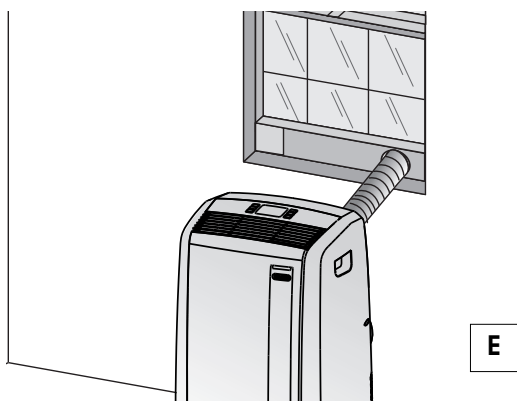


- Откройте окно.
- Разместите перекладину **17** в окне, раздвинув ее по всей ширине окна, (рис. **C**).
- После того, как перекладина расширена, ее можно закрепить прилагаемыми двумя винтами.
- Опустите окно, (рис. **D**).

# Подготовка к использованию

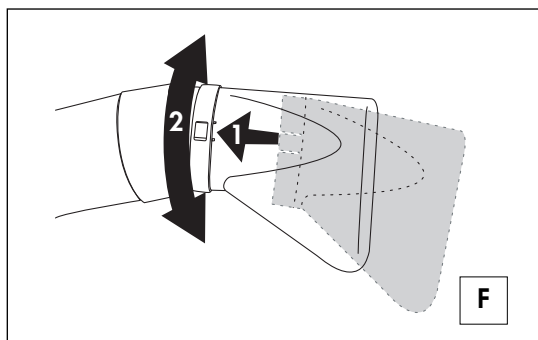


- Разместите кондиционер рядом с окном. Вставьте трубу выпуска собранную воздуха **12** в решетку на перекладине **17** (рис. **Е**). Убедитесь, что труба для выпуска воздуха не засорена.
- Если прибор не используется, отверстие в перекладине можно закрыть специальной прилагаемой пробкой **16**.

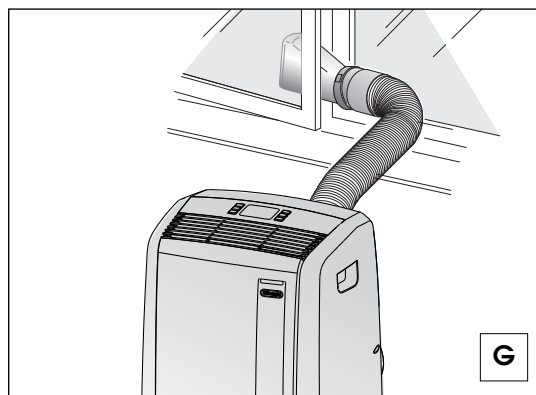


## Окно с двумя створками

- Окно с двумя створками **19** на предварительно собранную трубу для выпуска воздуха **12** как показано на рис. **Ф**).



- Приоткройте окно или балконную дверь **19** и разместите насадку **19**, как показано на рис. **Г**.

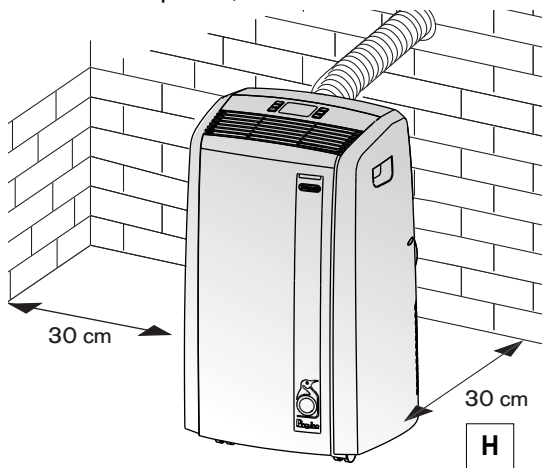


Ограничьте до предельного минимума длину и изгиб трубы для воздуха, избегая любых пережатий.

# Подготовка к использованию

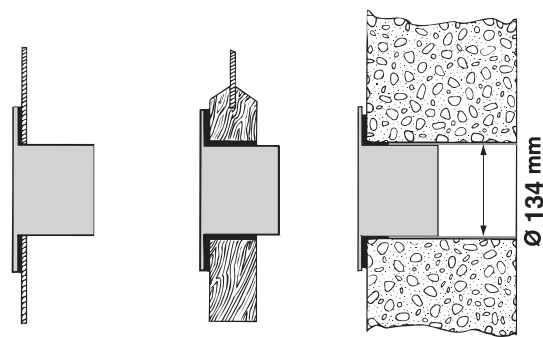
## ФИКСИРОВАННАЯ УСТАНОВКА КОНДИЦИОНЕРА

При необходимости ваш прибор может быть установлен в полустационарном положении, рис. Н).



В этом случае необходимо:

- Вырежьте отверстие ( $\varnothing 134$  мм) в стене, выходящей на улицу или в стекле окна. Соблюдайте высоту и размеры отверстия, указанные на рис. I.



в стекле окна

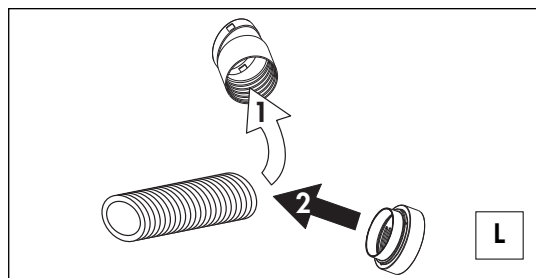
в деревян-  
ном цоколе  
балкона

в стене: рекомен-  
дуем изолиро-  
вать от стены при  
помощи подхо-  
дящего изоля-  
ционного мате-  
риала.

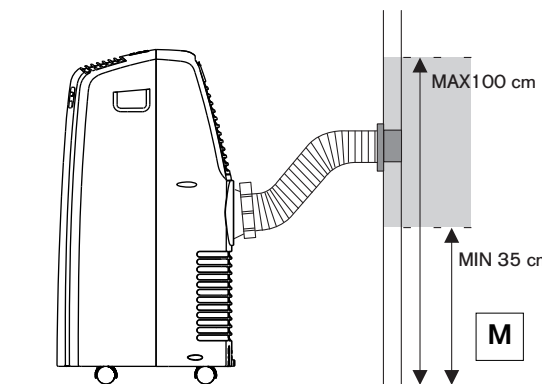
I

Ограничьте до предельного минимума длину и изгиб трубы для воздуха, избегая любых пережатий.

- В отверстие вставьте прилагаемый фланец 11.
- Установите адаптер 13 на специальное место установки трубы выброса воздуха 7 расположенное на задней стороне прибора, (см. рис. А).
- Наверните приспособление для настенного монтажа 14 на трубу выпуска воздуха 12 или, при необходимости, снимите адаптер 13 с трубы выпуска воздуха 12 отвернув его, и установите на его место концевой элемент для установки на стену 14 (рис. L).



- Вставьте конец трубы 12 в фланец 11 как показано на рис. M.



Если труба 12 не вставлена в отверстие, оно может быть закрыто при помощи пробки фланца 11.

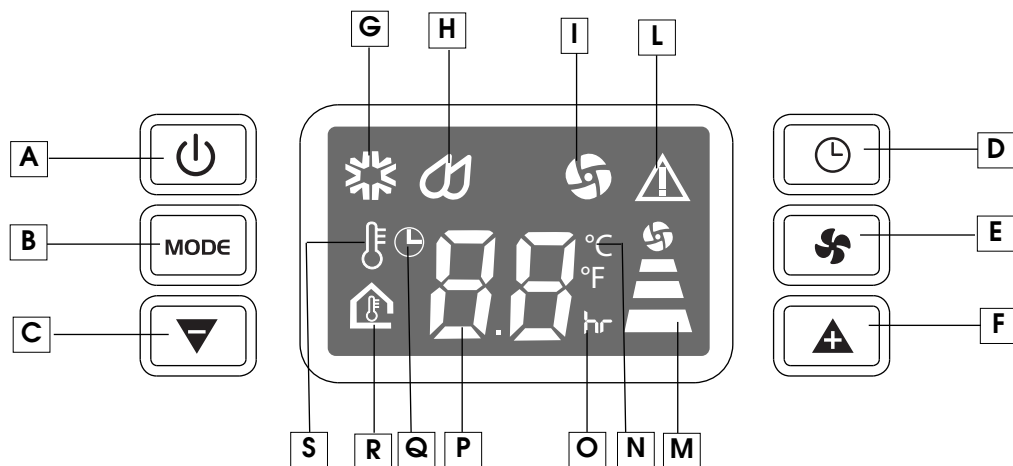
## ПРИМЕЧАНИЕ

При полустационарной установке рекомендуем оставлять дверь приоткрытой (хотя бы на 1 см) для обеспечения правильного воздухообмена.

RU


# Панель управления

## ПАНЕЛЬ УПРАВЛЕНИЯ



## ОПИСАНИЕ ПАНЕЛИ УПРАВЛЕНИЯ

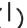
- A** Кнопка ON/OFF (включено/выключено)
- B** Кнопка задания режима **MODE**  
Кондиционирование, снижение влажности, вентиляция
- F** Кнопка уменьшения температуры/времени запрограммированного режима
- D** Кнопка таймера
- C** Кнопка выбора скорости вентиляции (**MAX/MED/MIN**)
- F** Кнопка роста температуры/времени запрограммированного режима
- G** Символ кондиционирования
- H** Символ снижения влажности
- I** Символ вентиляции
- L** Символ тревоги
- M** Индикатор скорости вентилятора
- N** Индикатор шкалы заданной температуры
- O** Индикатор времени таймера
- P** Значения заданной температуры
- Q** Символ таймера
- R** Символ температуры в помещении
- S** Символ заданной температуры

✓ Ни в коем случае не выключайте прибор, вынув непосредственно вилку, нажмите кнопку  и подождите несколько минут до того, как вынуть вилку - только при такой последовательности прибор сможет произвести контроль своего состояния.

## ВКЛЮЧЕНИЕ ПРИБОРА

Вставьте вилку в розетку электропитания.




На дисплее появятся две линии, указывающие, что прибор находится в режиме ожидания Stand-by.

Нажмите кнопку  **A**.

При первом включении прибор начинает кондиционирование, на дисплее показывается температура в помещении и минимальная скорость вентиляции.

При следующем включении кондиционер запускает последнюю действовавшую до выключения функцию.



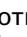
Нажимайте кнопку **MODE B** пока не появится символ, относящийся к выбранной функции, то есть:


-  Символ кондиционирования **G**
-  Символ уменьшения влажности **H**
-  Символ вентиляции **I**


## РЕЖИМ КОНДИЦИОНИРОВАНИЯ


Идеален для жарких и душных периодов, когда необходимо освежить помещение и одновременно уменьшить влажность воздуха.

Для того, чтобы правильно включить режим:

- Несколько раз нажмите кнопку **MODE**, чтобы появился символ кондиционирования, на дисплее появится температура в помещении.
- Для того, чтобы задать температуру, которой необходимо достичь, несколько раз нажмите кнопку  **F** или кнопку  **C** до появления требуемого значения. Во время задания значения температура мигает. Через 10 секунд после того, как задана температура, дисплей возвратится к показу температуры в помещении.
- Задайте скорость работы вентилятора, нажав кнопку . Количество скоростей – 3.

 **Максимальная скорость:** используется для того, чтобы как можно быстрее набрать требуемую температуру.

 **Средняя скорость:** при необходимости уменьшить уровень шума, поддерживая комфортную обстановку

 **Минимальная скорость:** при необходимости обеспечить максимальную бесшумность

*Наиболее благоприятной температурой в летний период является 24-27°C. В любом случае, рекомендуется задавать температуру намного меньше, чем на улице.*



RU



## РЕЖИМ СНИЖЕНИЯ ВЛАЖНОСТИ

Идеален для снижения влажности в помещении, позволяет избежать повышения или понижения температуры (промежуточные сезоны, дождливые периоды и т.д.). В этом режиме прибор должен быть отрегулирован, как предусмотрено в режиме кондиционирования либо использоваться с трубой выпуска воздуха, установленной на прибор, обеспечивающей выброс воздуха вне помещения.

Для того, чтобы правильно включить режим:


- Нажмите несколько раз кнопку **MODE**, чтобы появился символ снижения влажности.


**Примечание:** во время снижения влажности при температуре в помещении выше 25°C можно отрегулировать скорость вентиляции, а при температуре ниже 25°C скорость вентиляции задать нельзя и она автоматически устанавливается прибором на минимальное значение.

## РЕЖИМ ВЕНТИЛЯЦИИ

При использовании этого режима не нужно устанавливать на прибор трубу выпуска воздуха.

Для того, чтобы правильно включить режим:

- Нажмите несколько раз кнопку **MODE**, чтобы появился символ вентиляции .

- Задайте скорость работы вентилятора, нажав кнопку  .  
Количество скоростей – 3.



**Максимальная скорость:** обеспечение максимальной мощности вентиляции.




**Средняя скорость:** при необходимости уменьшить уровень шума, поддерживая достаточную мощность вентиляции.



**Минимальная скорость:** при необходимости обеспечить максимальную бесшумность

**Примечание:** Для того, чтобы изменить единицу измерения показываемой температуры, одновременно нажмите кнопки

 и  и удерживайте их 3 секунды.



# Программирование таймера

## ПРОГРАММИРОВАНИЕ ТАЙМЕРА

Таймер позволит установить время включения и выключения прибора, это поможет избежать потерь электроэнергии, оптимизируя периоды работы.

### Как запрограммировать включение

- Вставьте вилку в розетку электропитания, прибор перейдет в состояние ожидания.
- Нажмите кнопку таймера **D**: загорится символ **Q**.
- Кнопками **▲ F** или **▼ C** задайте количество часов, после окончания которых прибор должен начать работать. Эти кнопки при нажатии увеличивают или уменьшают время на один час.

Можно задать время включения в течение последующих 24 часов.

По истечении 5 секунд после установки таймера яркость дисплея уменьшится и значение будет принято.

Примечание: после проведения программирования можно изменить режим работы и скорость вентилятора.

Для того, чтобы удалить программирование таймера, еще раз нажмите кнопку таймера **D**.

При нажатии кнопки **ON/OFF A** программирование таймера обнуляется и кондиционер начнет сразу же работать в заданном режиме.

### Как запрограммировать выключение

- Из любого режима работы – кондиционирование/вентиляция/нагрев – можно запрограммировать выключение.
- Нажмите кнопку таймера **D**: загорится символ работающего таймера **Q**.
- Кнопками **▲ F** или **▼ C** задайте количество часов, после окончания которых прибор должен завершить работу.

Эти кнопки при нажатии увеличивают или уменьшают время на один час.

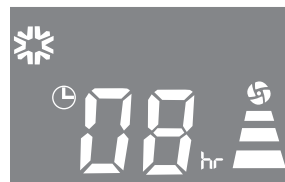
Можно задать время выключения в течение последующих 24 часов.

Через пять секунд после установки таймера на дисплее появится режим работы и символ таймера будет показываться постоянно.

В заданное время кондиционер выключится, перейдя в режим ожидания Stand by.

Для того, чтобы удалить программирование таймера, еще раз нажмите кнопку таймера **D**, символ таймера погаснет.

Примечание: после проведения программирования можно изменить режим работы и скорость вентилятора.

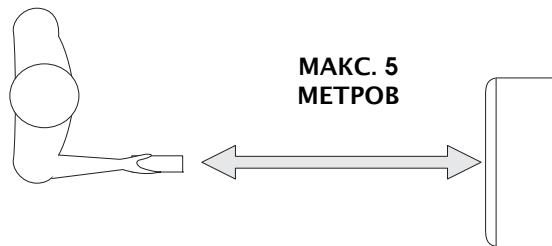




# Работа дистанционного управления

## МОДЕЛЬ С ДИСТАНЦИОННЫМ УПРАВЛЕНИЕМ

- Поверните пульт дистанционного управления в сторону приемника кондиционера. Максимальное расстояние между пультом дистанционного управления и прибором – 5 м (без препятствий между пультом и прибором).
- Пульт управления должен использоваться с **максимальной бережностью и осторожностью**, не роняйте его, не кладите на прямой солнечный свет, а так же рядом с источниками тепла.

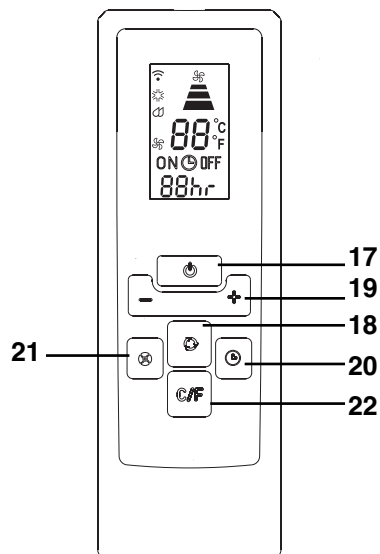


## ОПИСАНИЕ ПУЛЬТА ДИСТАНЦИОННОГО УПРАВЛЕНИЯ

- 17) Кнопка "ON/OFF"
- 18) Кнопка "MODE"
- 19) Кнопка увеличения/ уменьшения температуры/ запрограммированных режимов
- 20) Кнопка "TIMER"
- 21) Кнопка выбора скорости вентиляции (MAX /MED/ MIN)
- 22) Кнопка перехода °F/°C

### Замена батареек

- Снимите крышку, находящуюся на задней стороне пульта;
- Замените две пальчиковые батарейки LR03 AAA 1,5 В, вставив их в правильном направлении (см. указания на внутренней части отсека для батареек);
- Установите на место крышку.



Как в случае замены, так и уничтожения прибора батарейка должна быть вынута и уничтожена по действующим законам, так как она вредна для окружающей среды. Не ставьте алкалиновые батарейки вместе со стандартными (цинк-уголь) или с аккумуляторами (никель-кадмий). Не бросайте в огонь батареи, так как они могут взорваться или выделить опасные жидкости.

### ВКЛЮЧЕНИЕ ПРИБОРА

Вставьте вилку в розетку электропитания.

Нажмите кнопку **ON/OFF 17** пульта (при включении кондиционер начинает работать в последнем заданном до выключения режиме).

Нажмите кнопку **MODE 18**, чтобы задать требуемый режим:

**КОНДИЦИОНИРОВАНИЕ (COOLING)**

**УМЕНЬШЕНИЕ ВЛАЖНОСТИ (DEUMIDIFYING)**

**ТОЛЬКО ВЕНТИЛЯЦИЯ (FAN ONLY)**

На панели управления загорится индикатор, соответствующий выбранной функции.

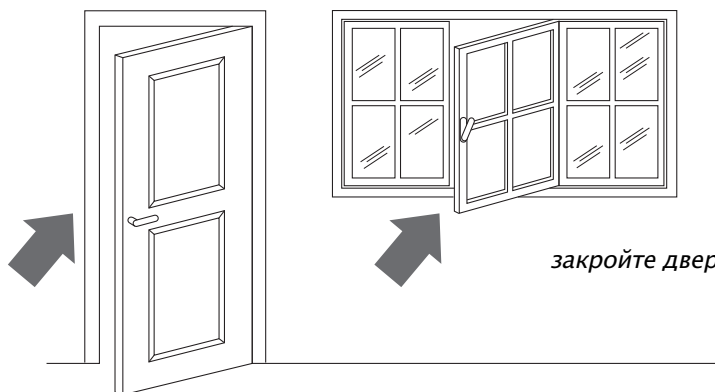
Установку режимов кондиционирование/уменьшение влажности/только вентиляция, программирование таймера вы можете прочитать в параграфах на стр. 113-114.

# Рекомендации

Для обеспечения наиболее эффективной работы кондиционера необходимо следовать некоторым рекомендациям:

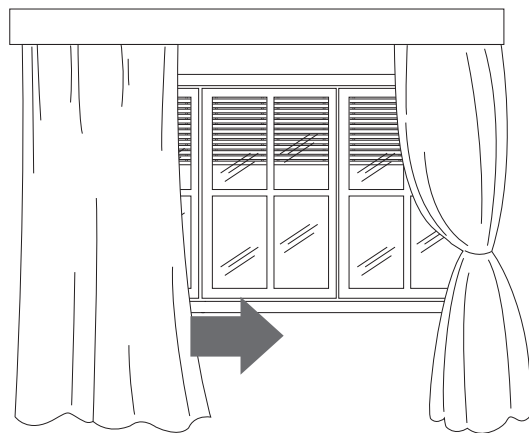
- закрывайте двери и окна помещения, в котором работает кондиционер. Единственное исключение – установка через отверстие в стене. В таком случае необходимо оставить в окне или двери узкую щель для обеспечения воздухообмена.

- Не используйте прибор в помещениях с высоким уровнем влажности (например, в комнате для стирки);
- Не используйте прибор вне помещения;

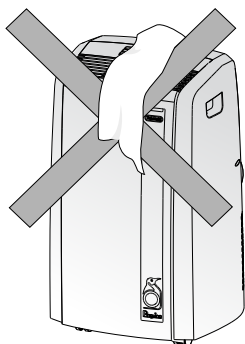


*закройте двери и окна*

- Защитите комнату от прямых солнечных лучей, опустив занавеску и/или частично опустив жалюзи, чтобы работа прибора была очень экономичной;
- Не кладите никаких предметов на кондиционер;
- Не закрывайте места входа **6** и выхода **1** воздуха;
- Убедитесь, что в помещении выключены источники тепла;



*опустите жалюзи и закройте занавески*



*не накрывайте*

- Убедитесь, что кондиционер установлен на ровном полу.

# Очистка

До выполнения любой операции по уходу выключите прибор, нажав кнопку ON/OFF A, а в моделях с дистанционным управлением нажмите кнопку ON/OFF **17**, затем обязательно выньте вилку из розетки электропитания.

## УХОД ЗА ВНЕШНЕЙ ПОВЕРХНОСТЬЮ

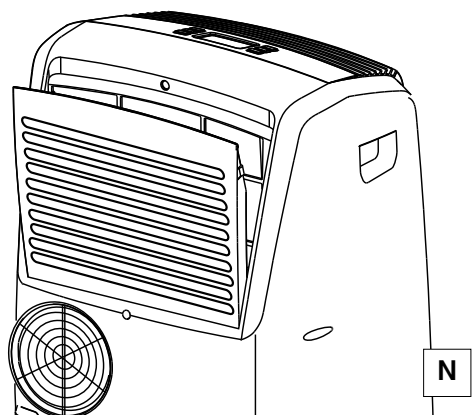
Рекомендуем очищать прибор при помощи слегка увлажненной мягкой тканью и высушите сухой. Для обеспечения безопасности не мойте кондиционер под струей воды.

## Меры предосторожности

Ни в коем случае для очистки не используйте бензин, спирт или растворитель. Ни в коем случае не используйте дезинфекционные или подобные жидкости.

## ОЧИСТКА БУМАЖНОГО ФИЛЬТРА

Для поддержания эффективной работы вашего кондиционера каждую неделю работы чистите противопылевой фильтр. Фильтр находится рядом с решеткой входа воздуха, которая служит ему каркасом.



Для очистки фильтра его необходимо достать, как показано на рисунке N.

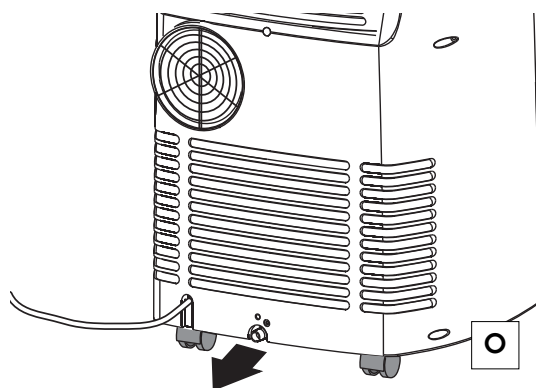
Для того, чтобы удалить пыль, скопившуюся на фильтре, используйте пылесос. Если фильтр очень грязный, погрузите его в теплую воду, сполоснув несколько раз. Температура воды должна быть ниже 40°C. После промывки высушите фильтр. Вставьте фильтр в гнездо.

## ПРОВЕРКА В НАЧАЛЕ СЕЗОНА

Убедитесь, что кабель питания и вилка в целостности и в надежности заземления. Тщательно соблюдайте нормы по установке машины.

## ОПЕРАЦИИ В КОНЦЕ СЕЗОНА

Для того, чтобы полностью слить воду из внутреннего контура, выньте пробку, рис. O. Полностью слейте воду, скопившуюся в бачке O. После полного слива заткните трубку и положите ее на место. Очистите фильтр и тщательно просушите перед установкой на место.



# Если что-то не работает...

ПРОБЛЕМЫ	ПРИЧИНЫ	ВОССТАНОВЛЕНИЕ
Кондиционер не включается	<ul style="list-style-type: none"> <li>нет напряжения питания</li> <li>вилка не вставлена в розетку</li> <li>включилась аварийная защита</li> </ul>	<ul style="list-style-type: none"> <li>подождите</li> <li>вставьте вилку в розетку</li> <li>свяжитесь с сервисным центром</li> </ul>
Кондиционер работает непродолжительное время	<ul style="list-style-type: none"> <li>труба выброса воздуха сужена</li> <li>труба выброса воздуха засорена</li> <li>труба выброса воздуха пережата</li> </ul>	<ul style="list-style-type: none"> <li>установите трубу выброса воздуха в правильное положение</li> <li>осмотрите, есть ли препятствия для выхода воздуха</li> <li>выпрямите складки</li> </ul>
Кондиционер работает, но не освежает воздух в комнате	<ul style="list-style-type: none"> <li>открыто окно</li> <li>в комнате есть источник тепла (горелка, лампа и т.д.)</li> <li>труба выброса воздуха вышла из своего гнезда</li> <li>засорен воздушный фильтр</li> <li>мощность кондиционера не подходит к условиям или размерам помещения</li> </ul>	<ul style="list-style-type: none"> <li>закройте окно</li> <li>удалите источник тепла</li> <li>вставьте трубу в гнездо</li> <li>очистите фильтр или замените его</li> </ul>
Необычный запах в комнате	<ul style="list-style-type: none"> <li>засорен воздушный фильтр</li> </ul>	<ul style="list-style-type: none"> <li>очистите фильтр или замените его</li> </ul>
Кондиционер не работает в течение приблизительно 3-х минут после повторного включения	<ul style="list-style-type: none"> <li>включилась аварийная защита</li> </ul>	<ul style="list-style-type: none"> <li>подождите 3 минуты</li> </ul>
Горит аварийная сигнализация (ALARM) L	<ul style="list-style-type: none"> <li>Бачок внутри прибора наполнен</li> </ul>	<ul style="list-style-type: none"> <li>Опорожните бачок (см. параграф с описанием операций, выполняемых в конце сезона на стр. 118).</li> </ul>

## САМОДИАГНОСТИКА

Прибор оснащен системой самодиагностики, которая выявляет некоторые неисправности. Сообщения об ошибках появляются на дисплее прибора.

<p>ЕСЛИ НА ДИСПЛЕЕ ПОЯВЛЯЕТСЯ...</p>  <p>“Low Temperature” (низкая температура)</p> <p>...ОБОЗНАЧАЕТ: температура в помещении слишком низкая</p>	<p>ЕСЛИ НА ДИСПЛЕЕ ПОЯВЛЯЕТСЯ...</p>  <p>“High Temperature” (высокая температура)</p> <p>...ОБОЗНАЧАЕТ: температура в помещении слишком высокая</p>	<p>ЕСЛИ НА ДИСПЛЕЕ ПОЯВЛЯЕТСЯ...</p>  <p>“Probe Failure” (датчик поврежден)</p> <p>...ОБОЗНАЧАЕТ: (датчик поврежден)</p>
-------------------------------------------------------------------------------------------------------------------------------------------------------------------------------------------------------------------------------------------------	----------------------------------------------------------------------------------------------------------------------------------------------------------------------------------------------------------------------------------------------------	----------------------------------------------------------------------------------------------------------------------------------------------------------------------------------------------------------------------

# Гарантия/ технические характеристики

## ГАРАНТИЯ И ТЕХНИЧЕСКОЕ ОБСЛУЖИВАНИЕ

Условия гарантии и технического обслуживания приведены в документации, поставляемой вместе с прибором.

### ПРЕДЕЛЬНЫЕ РАБОЧИЕ УСЛОВИЯ

Температура в комнате при кондиционировании 21-35°C.

## ТЕХНИЧЕСКИЕ ХАРАКТЕРИСТИКИ

Напряжение электропитания	см. табличку с характеристиками
Максимальная потребляемая мощность при кондиционировании	"
Охлаждающая жидкость	"
Холодильная мощность	"

Перевозка, загрузка, очистка и утилизация охлаждающей жидкости должны производиться только специалистами уполномоченного производителем сервисного центра. Утилизация прибора должна производиться только обученным производителем персоналом.