

Жидкотопливные/газовые котлы

GT 330



**Инструкция по
монтажу**

1 Упаковка

i Что касается дополнительного оборудования, которое может быть установлено на эти котлы, см. действующий каталог продукции и прайс-лист.

Упаковка : Перед тем, как начать установку Вашего котла, Вы можете проверить по приведенной ниже таблице, есть ли у Вас в наличии все упаковки с комплектующими.

1. Теплообменник котла + Принадлежности

■ Для котлов, поставляемых с собранным теплообменником

Число секций		4	5	6	7	8	9
Теплообменник котла в сборе (состав в зависимости от модели)		1	1	1	1	1	1
Принадлежности	Ед. поставки	FD 15	FD 15	FD 19	FD 19	FD 19	FD 20

■ Для котлов, поставляемых с несобранным теплообменником

Число секций		4	5	6	7	8	9
Передняя секция	Ед. поставки 8219-0002	1	1	1	1	1	1
Промежуточная секция	Ед. поставки 8219-0001	2	3	4	5	6	7
Задняя секция	Ед. поставки 8553-7072	1	1	1	1	1	1
Комплект сборочных шпилек		1	1	1	1	1	1
Принадлежности для теплообменника отдельными секциями	1 упаковка	FD 9	FD 10	FD 11	FD 12	FD 13	FD 14
Каркас	1 упаковка	FD 30	FD 31	FD 32	FD 33	FD 34	FD 35

2. Дверца топки

Число секций		4	5	6	7	8	9
Дверца топки	1 упаковка	BP 13	BP 13	BP 13	BP 13	BP 13	BP 13

3. Турбулизаторы

Число секций		4	5	6	7	8	9
Турбулизаторы	1 упаковка	BP 16	BP 17	BP 17	BP 19	BP 20	BP 21

4. Обшивка

Число секций		4	5	6	7	8	9
Обшивка	1 упаковка	MD7	MD8	MD9	MD10	MD11	MD12
Передняя панель	Все страны, кроме : Китай	1 упаковка	MD13	MD13	MD13	MD13	MD13
	Китай	1 упаковка	MD162	MD162	MD162	MD162	MD162

5. Техническая документация

Число секций		4	5	6	7	8	9
1 упаковка (Состав в зависимости от страны)		1	1	1	1	1	1

6. Панель управления


Все модели могут быть оборудованы одной из следующих панелей управления :

Число секций		8	9	10	11	12	13	14
Панель управления с установкой сверху	S3	MD4						
	B3	MD3						
	K3	MD2						
	DIEMATIC-m3	MD1						
Панель управления с установкой сбоку	B3	MD140						
	K3	MD139						
	DIEMATIC-m3	MD138						




2 Монтаж

■ Необходимые инструменты

- 1 крестовая отвертка
- 1 молоток
- 1 нож
- плоские гаечные ключи на 8 - 13 - 17 - 18 - 19
- 1 пистолет для клея
- 1 инструмент для сборки JDTE, JDTE Plus или JD упрощенный
- 1 переставной сантехнический ключ
- 1 ключ на 45 или газовый сантехнический ключ
- 1 щеточка

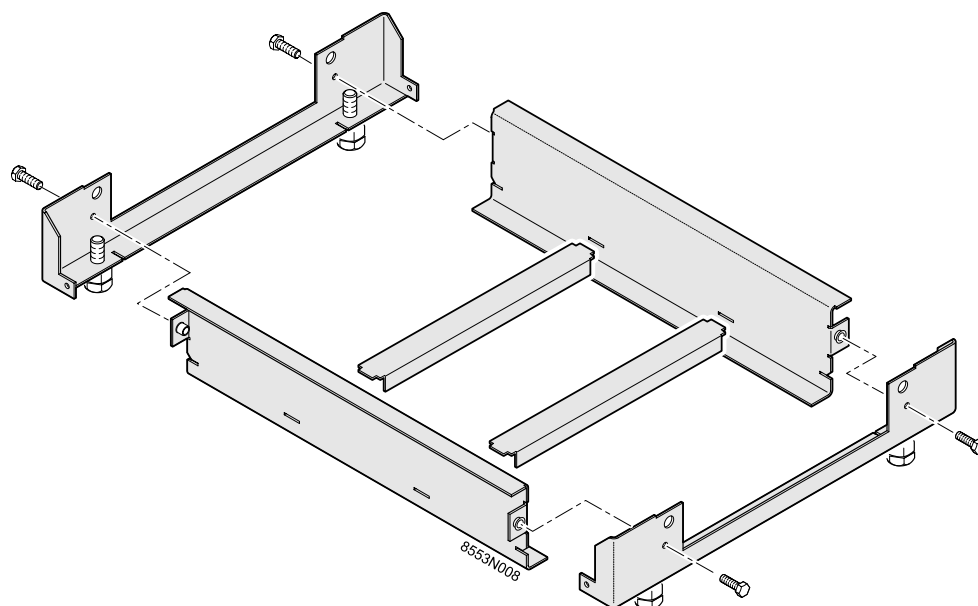
 **Предупреждение :** сборка должна быть выполнена в порядке номеров, приведенных вверху для различных видов, и с соблюдением всех приведенных инструкций.

■ Используемые символы

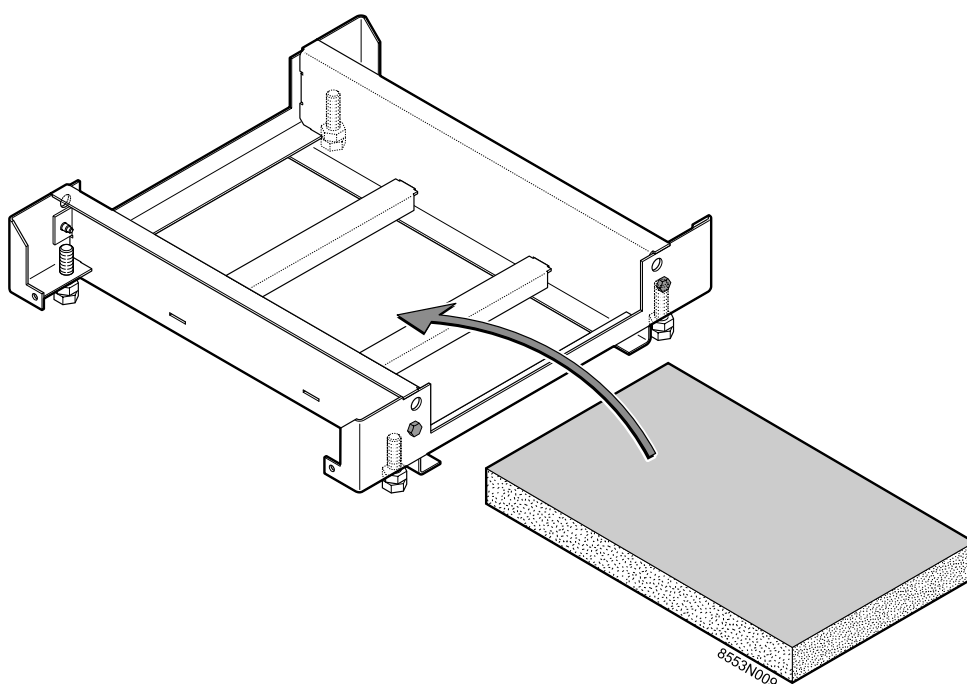
	Осторожно, опасность	Существует риск травмы пользователя или поломки оборудования. Уделить особое внимание технике безопасности для сохранности оборудования и отсутствия травм.
	Особая информация	Информация должна быть принята во внимание для обеспечения удобства.
	Ссылка	Обратитесь к другой инструкции или к другим страницам данной инструкции.

1

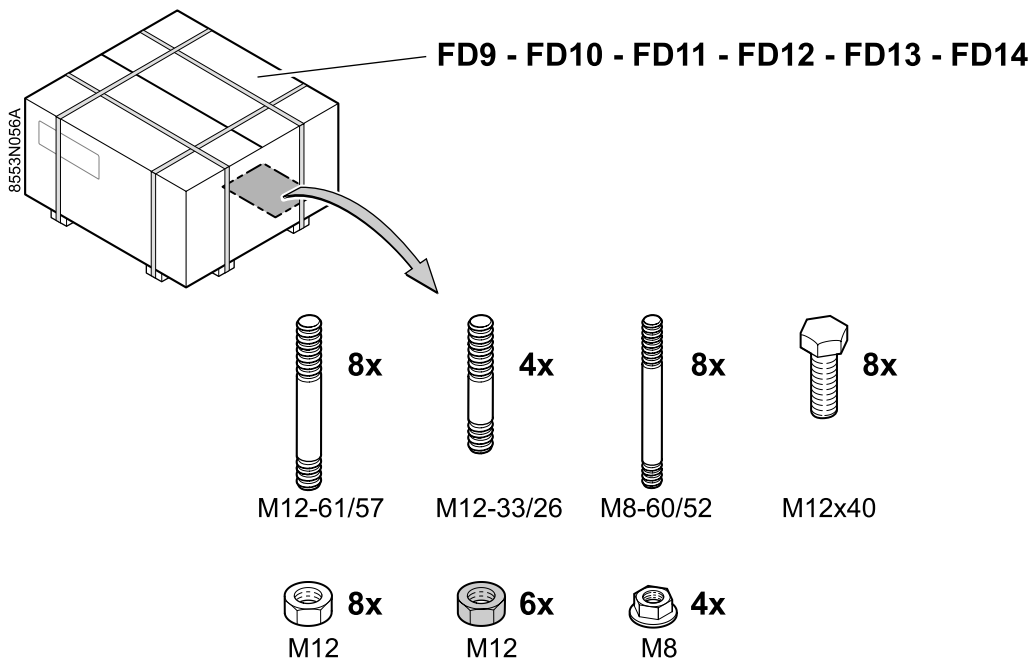
FD30 - FD31 - FD32 - FD33 - FD34 - FD35



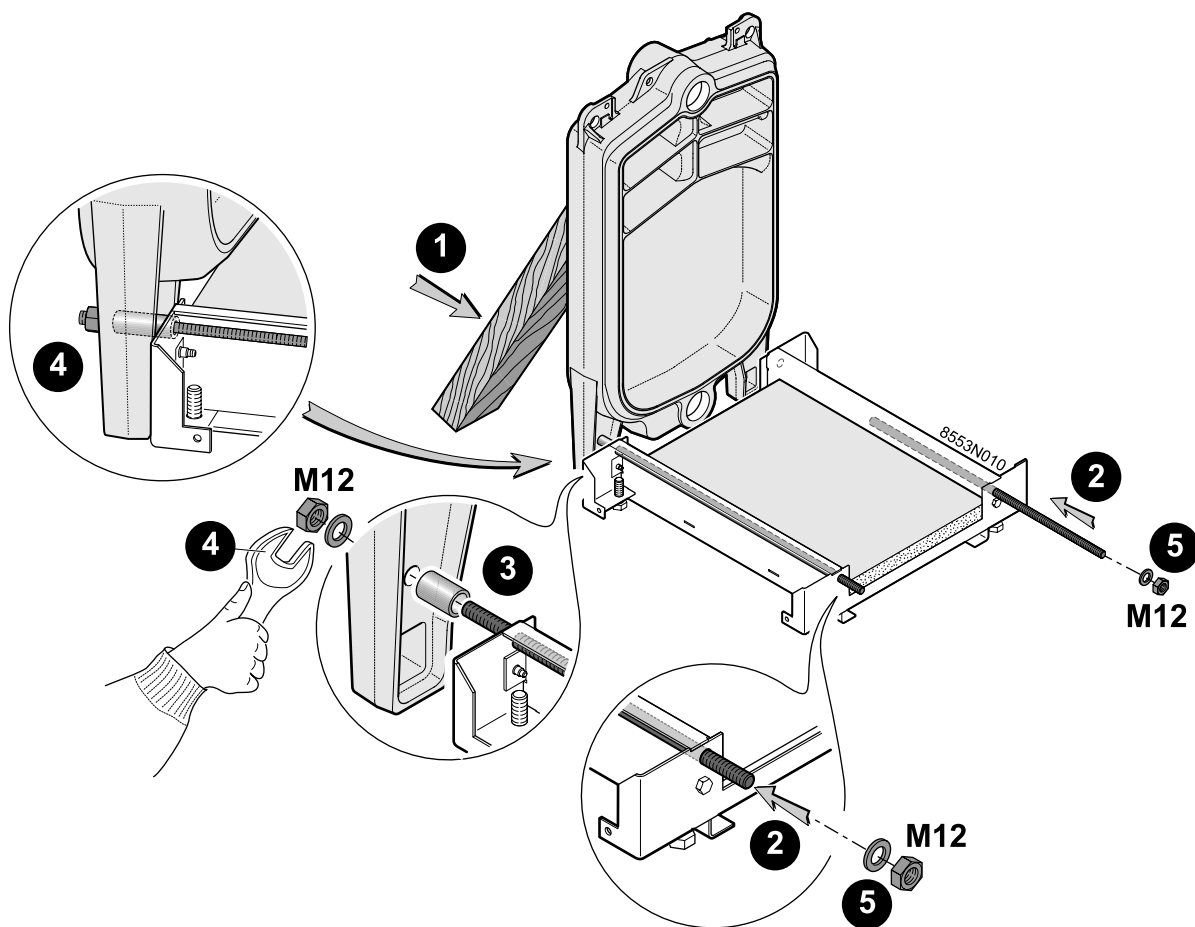
2



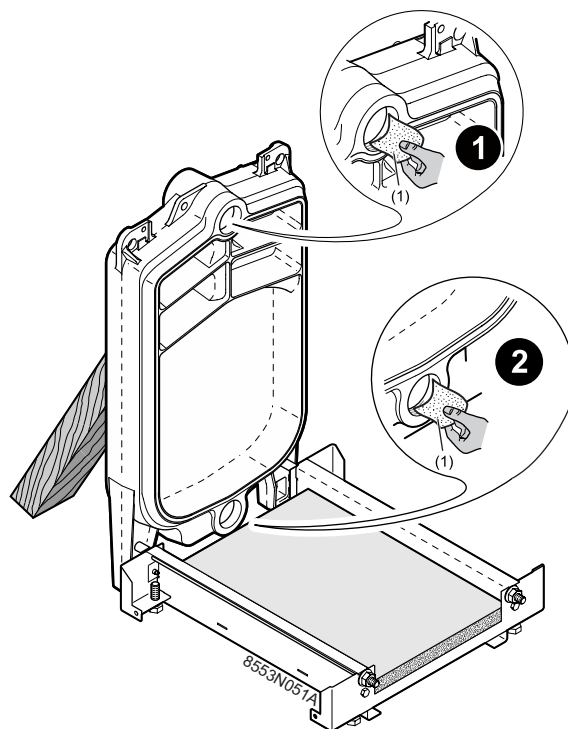
3



4

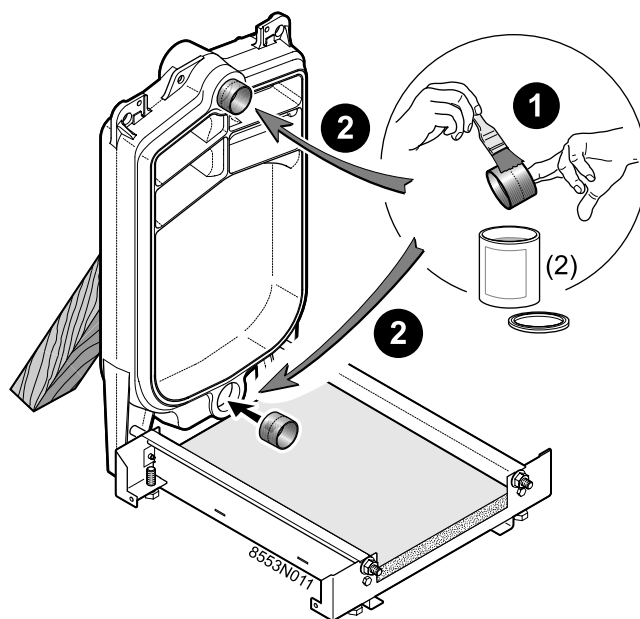


5




(1) Шлифовальная шкурка

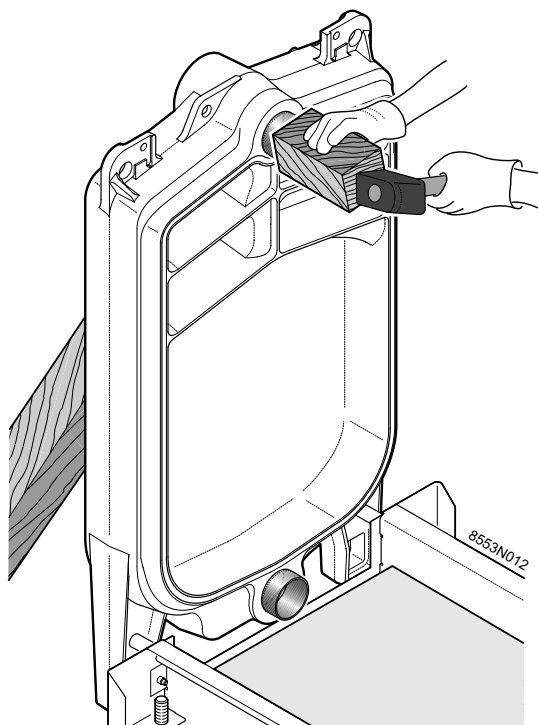
6



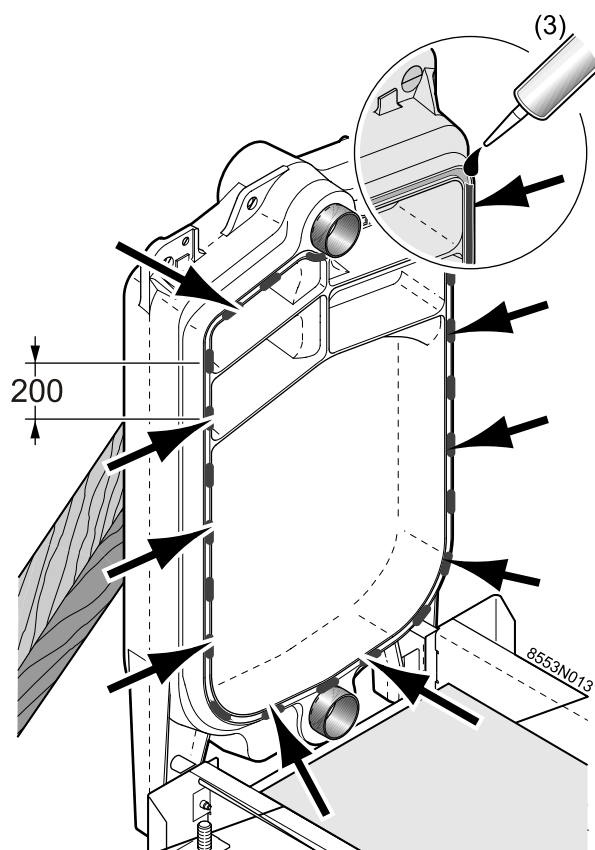
(2) Смазка для nipples (поставляется)

 Очистить nipples и покрыть их смазкой.

7

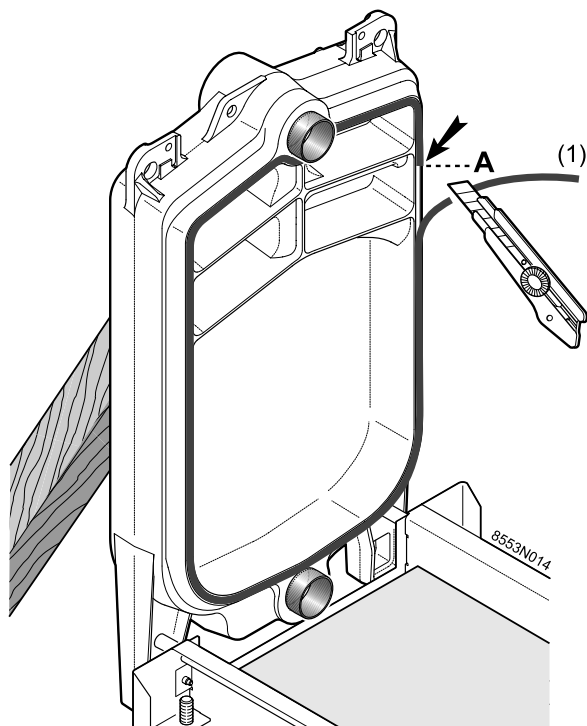


8



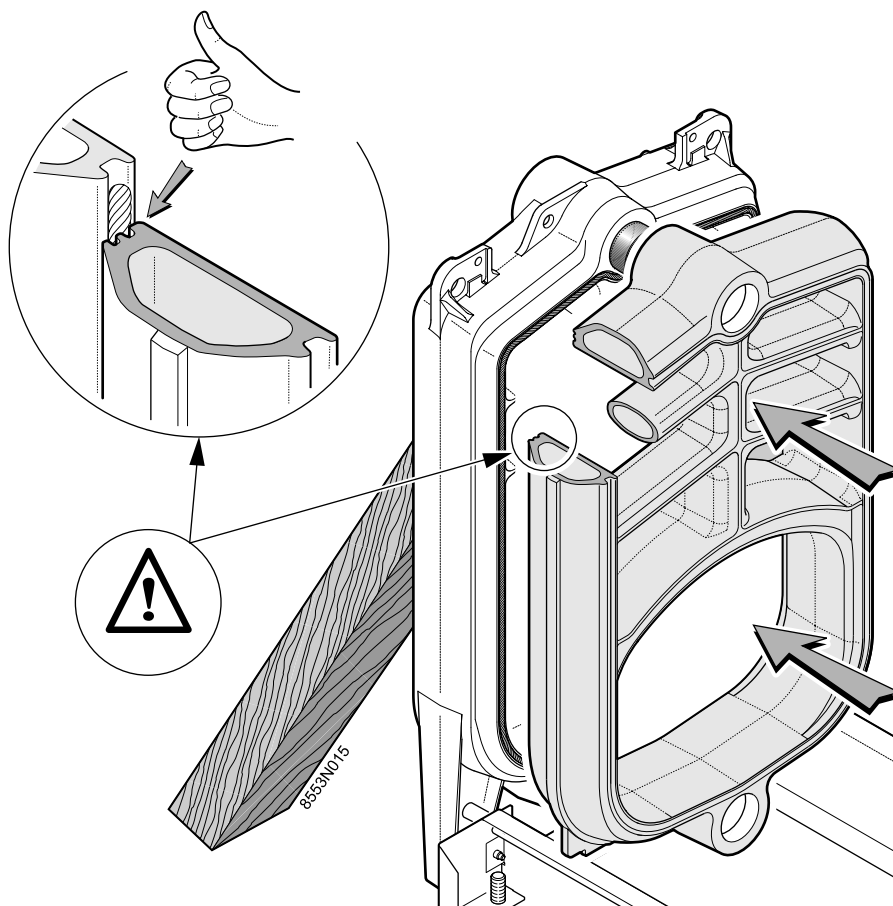
(3) Силиконовый герметик (поставляется)

9



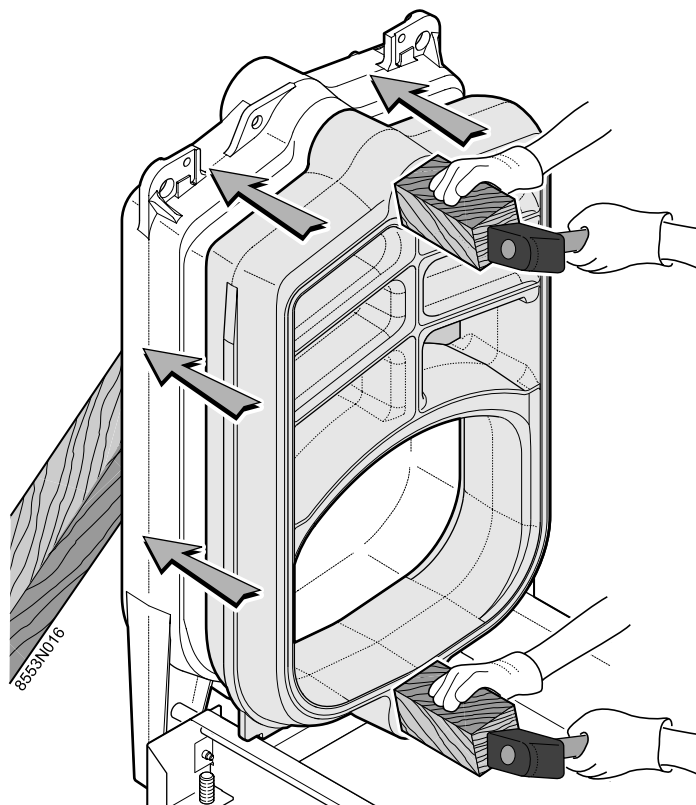
(1) шнур (поставляется)

10

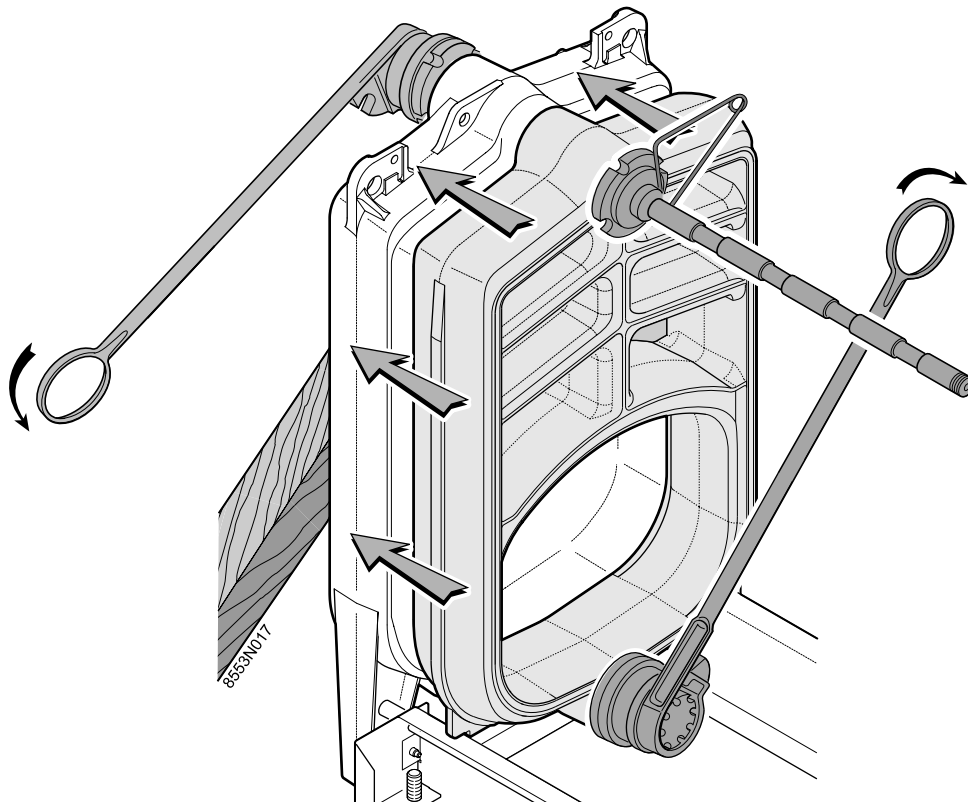


 Проверить, что шнур расположен правильно.

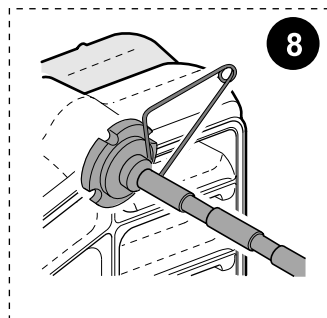
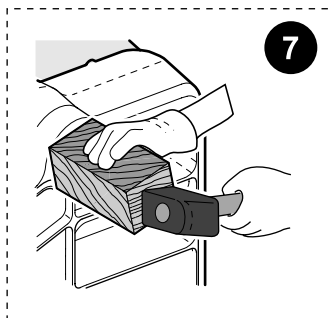
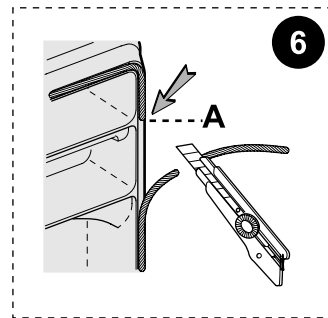
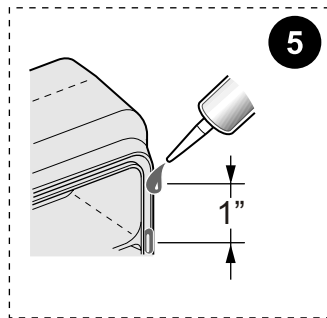
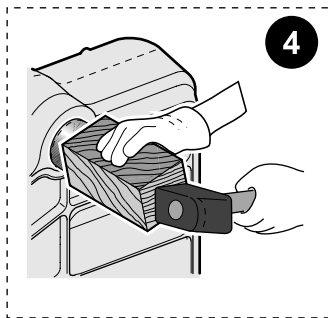
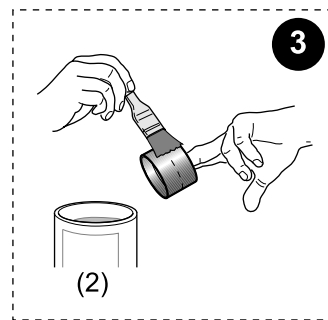
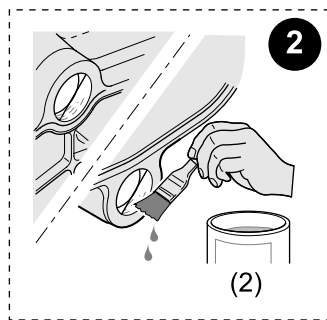
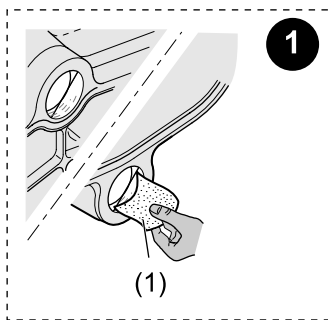
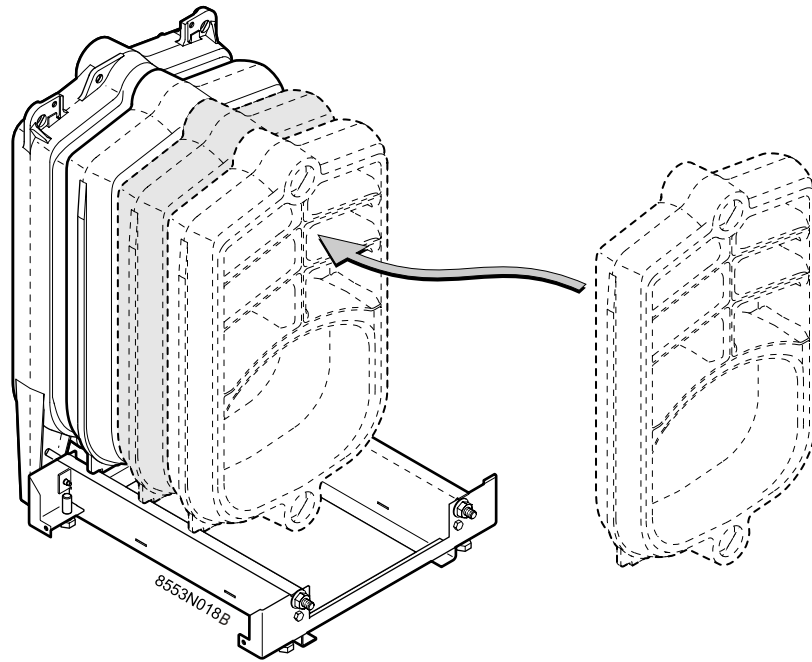
11



12

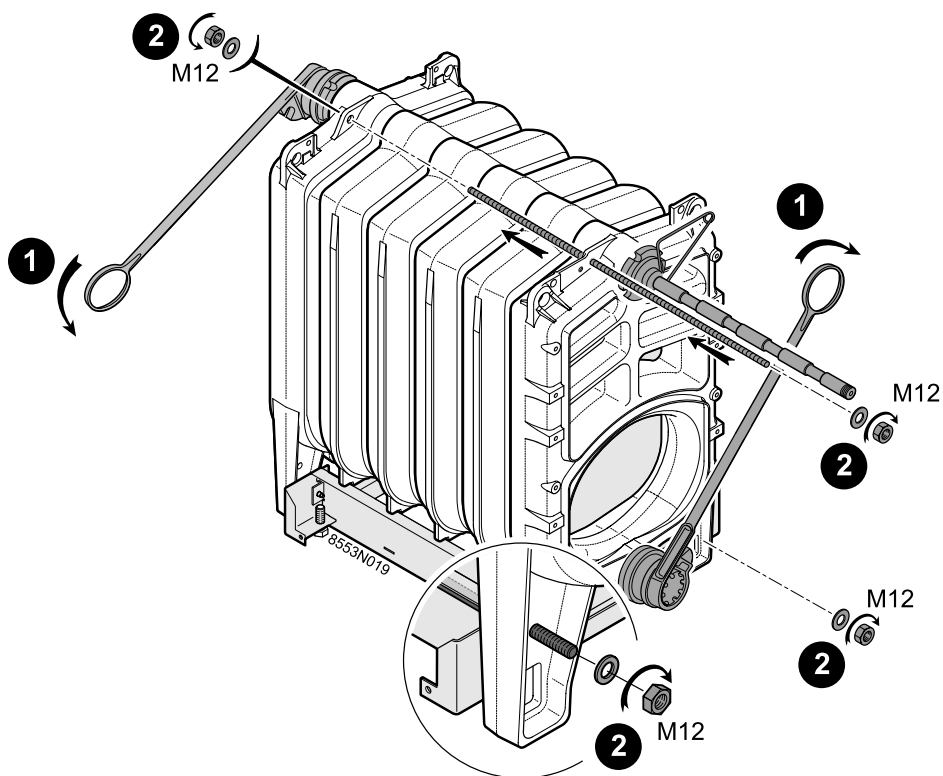


⚠ Внимание : Не усиливать стягивание. Правильное стягивание достигнуто, когда чугунные секции соприкасаются.



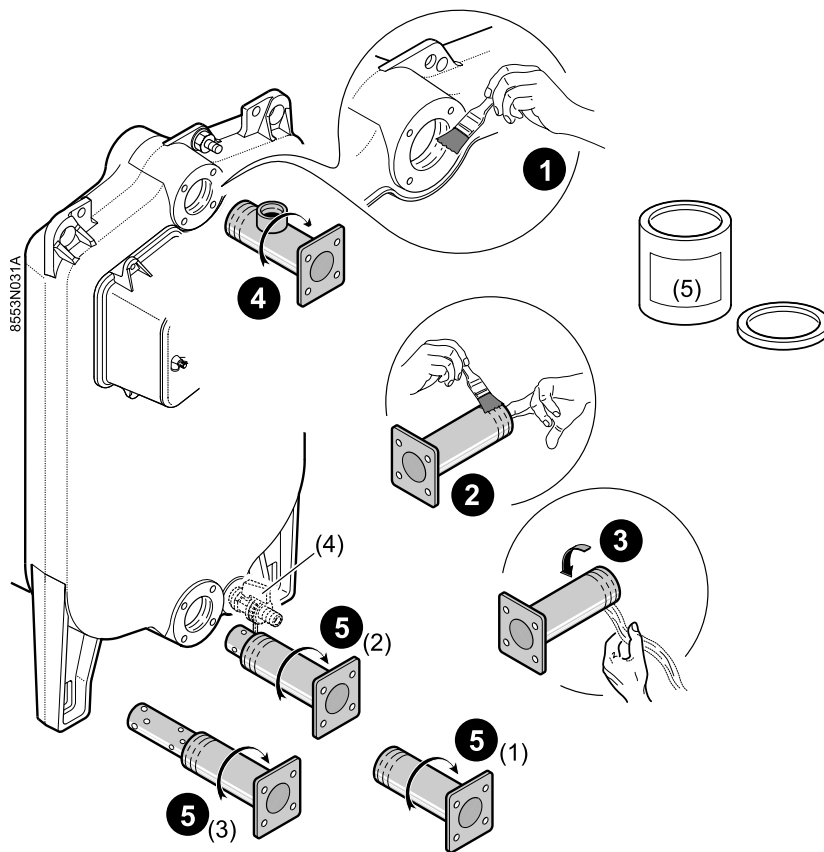
- (1) Шлифовальная шкурка
- (2) Смазка для nipples (поставляется)

⚠ Очистить nipples и покрыть их смазкой, поставляемой с секциями.



⚠ Внимание: Не усиливать стягивание. Правильное стягивание достигнуто, когда чугунные секции соприкасаются.

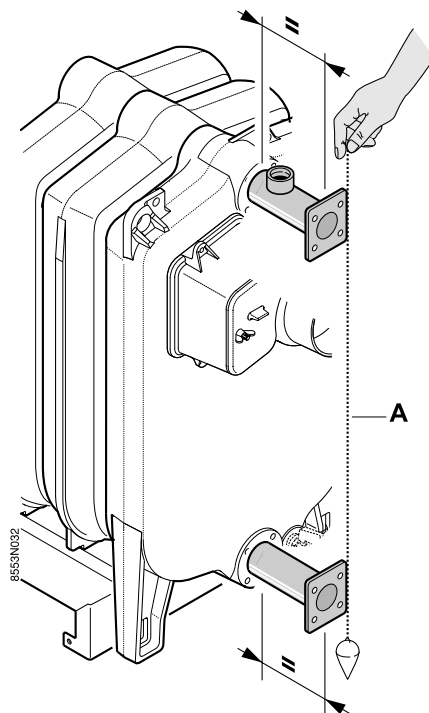
15



- (1) 4 - 5 секционные котлы
- (2) 6 - 7 - 8 секционные котлы
- (3) 9 секционные котлы

- (4) Сливной кран (не поставляется)
- (5) Только герметик (не поставляется)

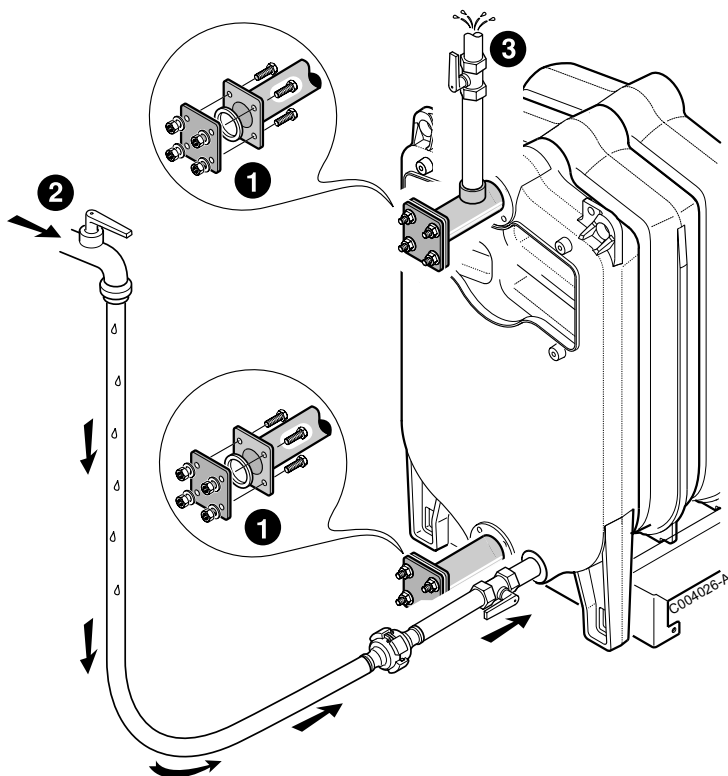
16



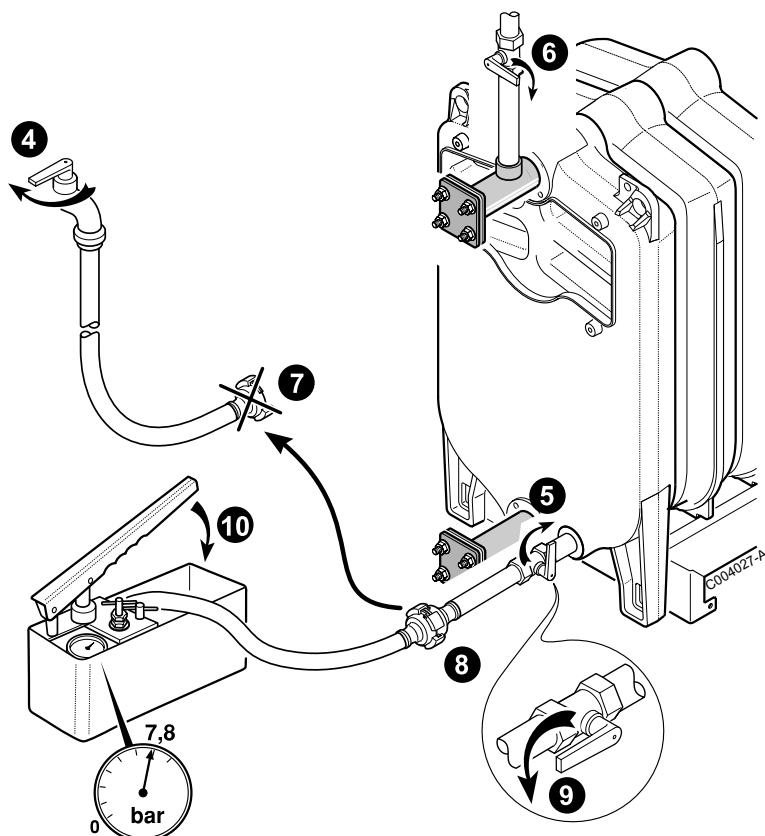
(A) отвес

17 Гидравлическое испытание

После сборки теплообменника монтажник должен выполнить проверку на герметичность водой с давлением, в 1.3 раза превышающем рабочее, то есть минимум 7.8 бар, в течение 10 минут минимум. Проверка выполняется при комнатной температуре.

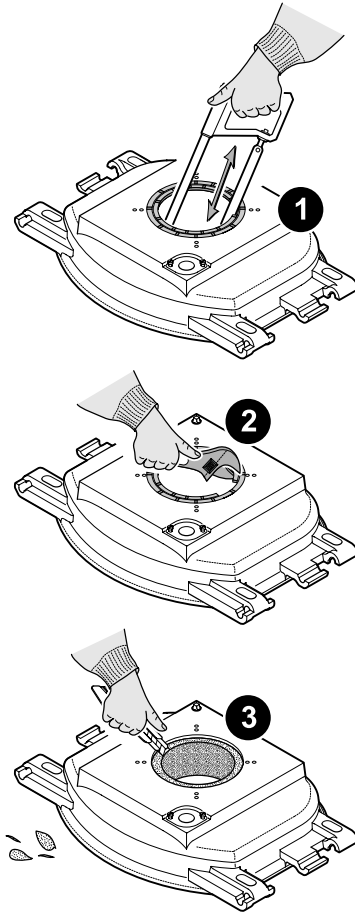
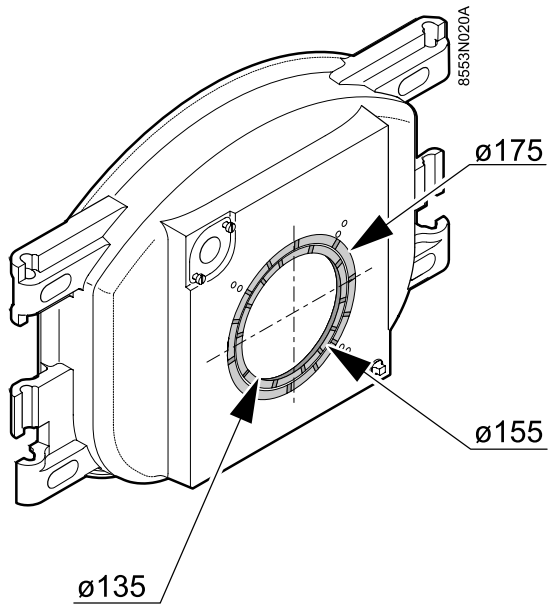


⚠ Тщательно удалить весь воздух из теплообменника котла во избежание любого риска его повреждения.

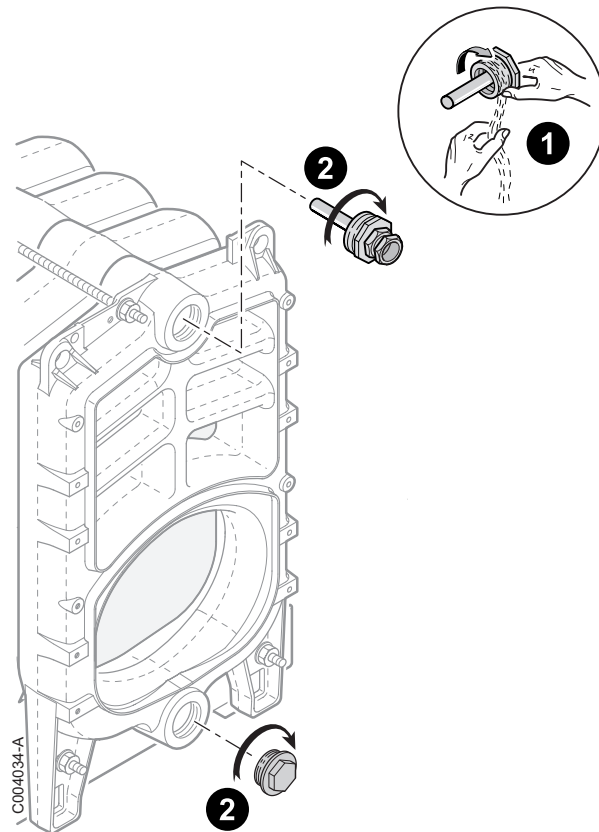


Держать под давлением в течение минимум 10 минут. Падение давления обозначает, что есть течь в теплообменнике котла.

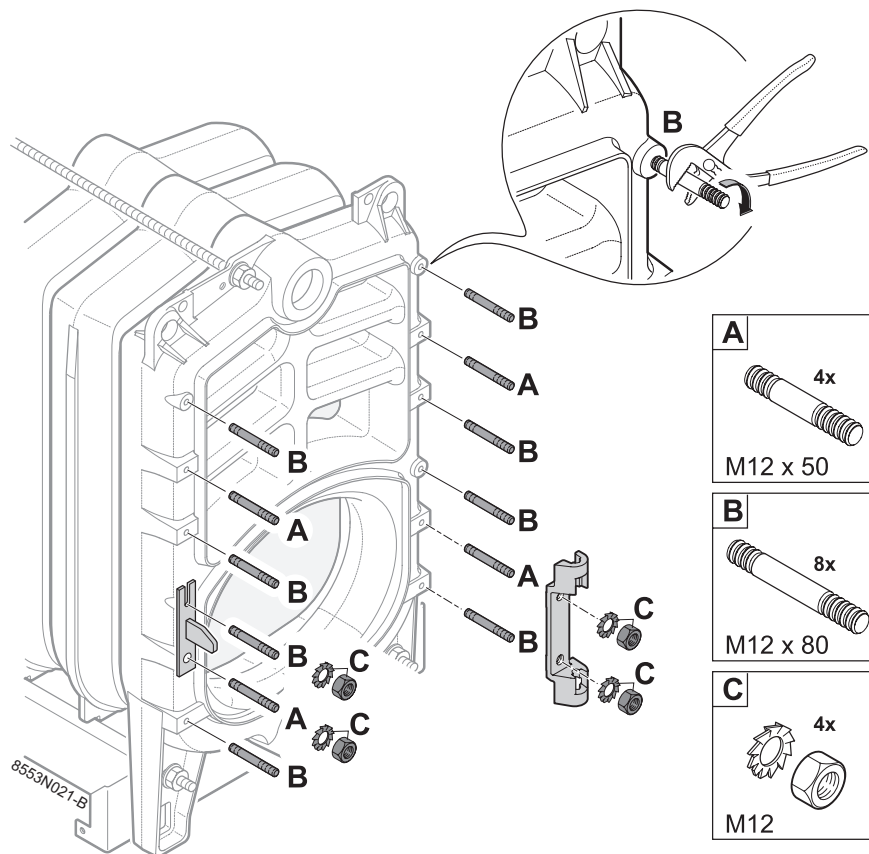
18



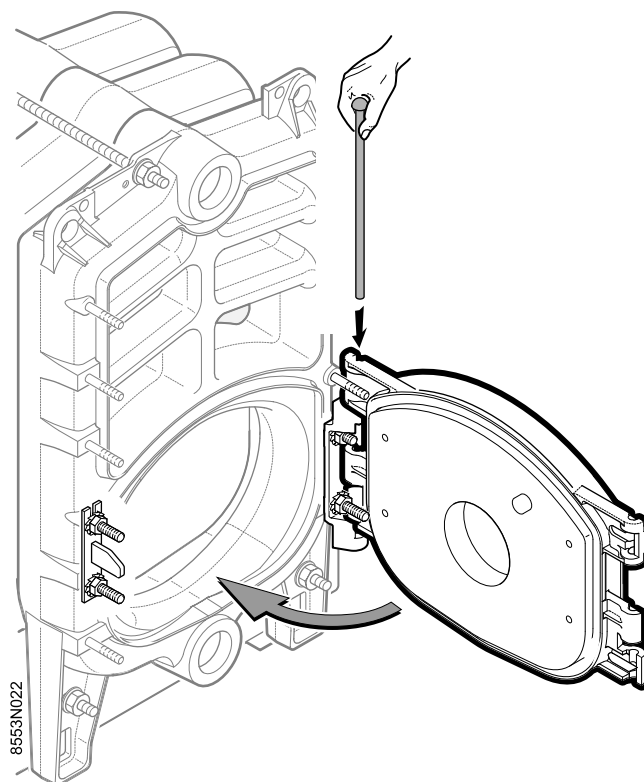
19



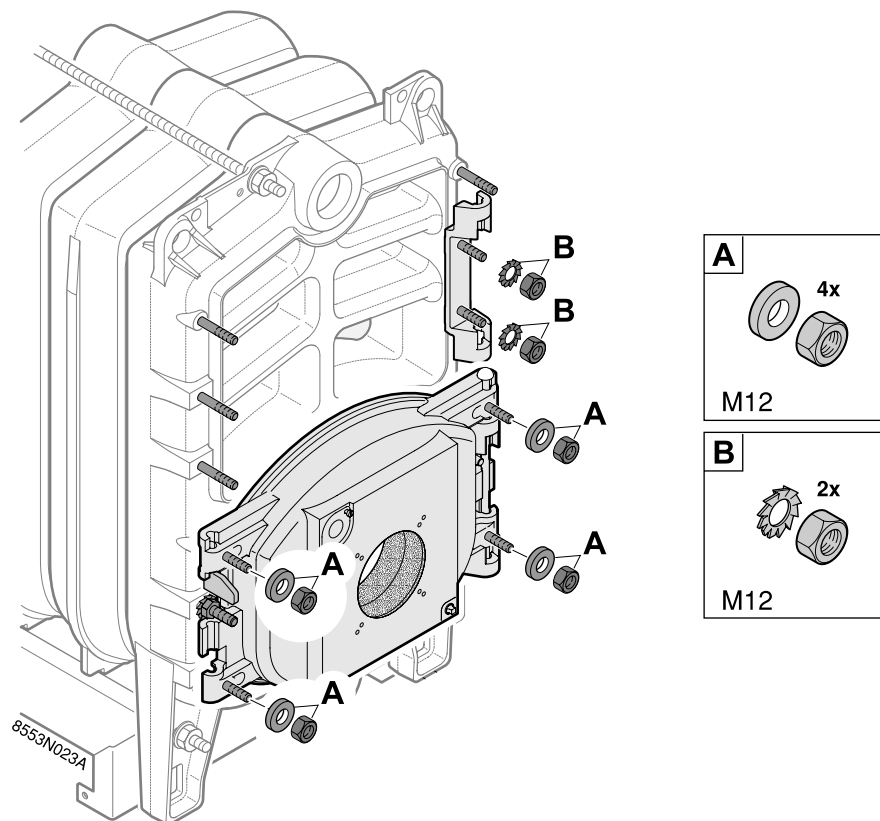
20



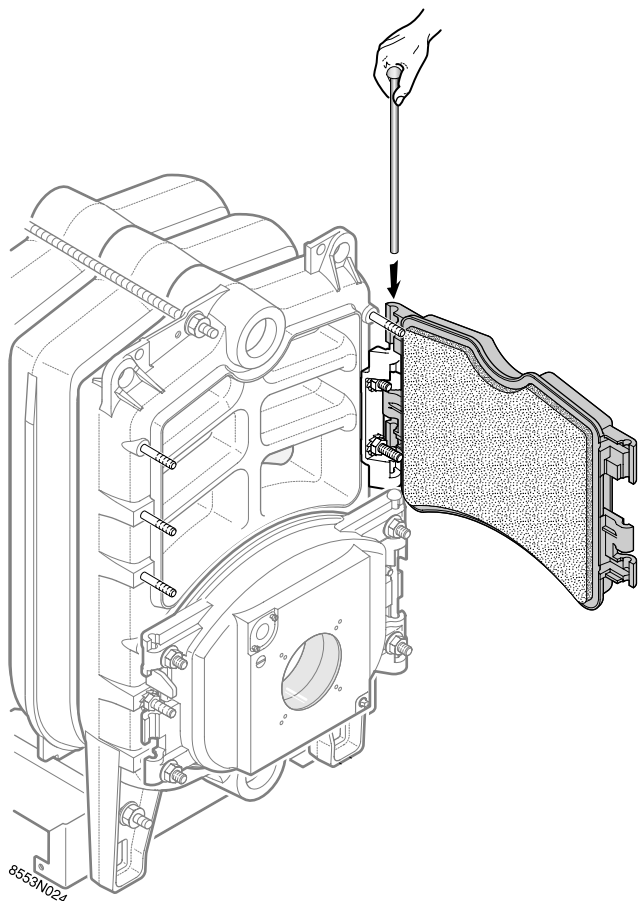
21

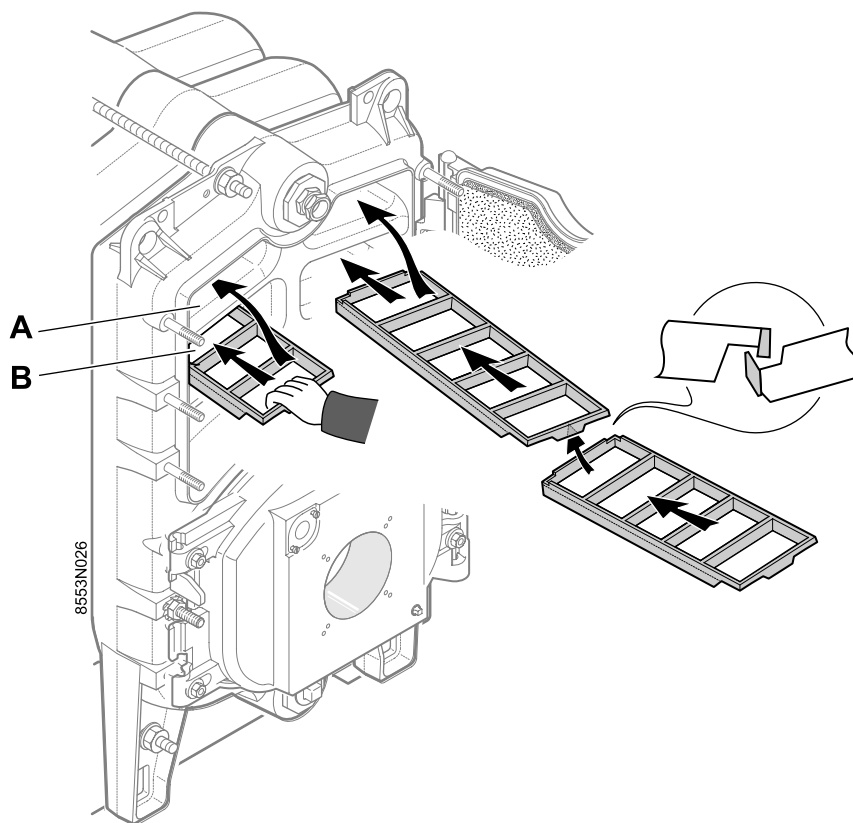


22



23



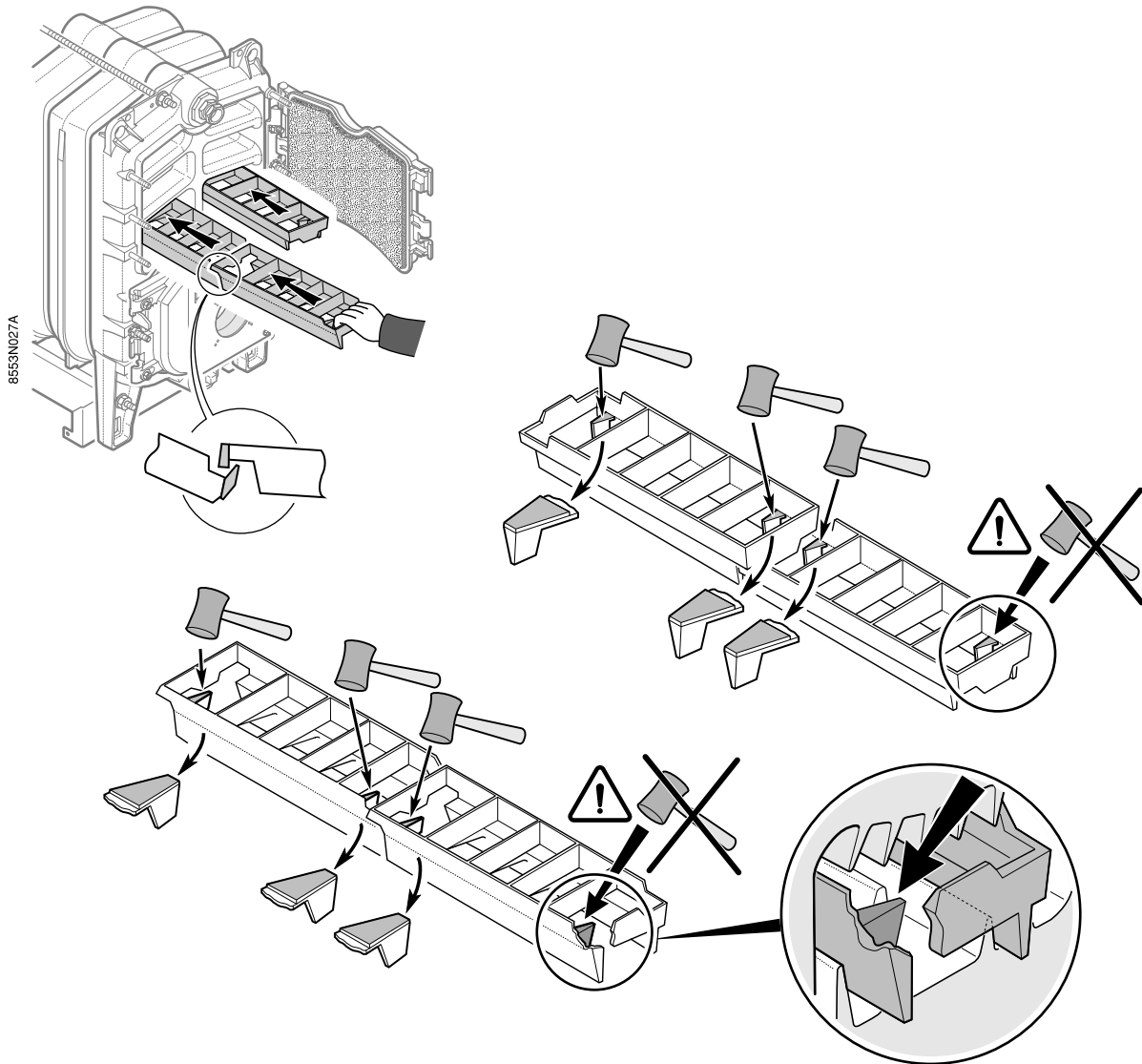


■ Котлы для следующих стран : Франция, Бельгия, Италия, Испания, Люксембург, Португалия, Швейцария, Германия, Австрия, Польша, Словения, Чешская республика

Верхние турбулизаторы	Дымовые каналы		GT 334	GT 335	GT 336	GT 337	GT 338	GT 339
Длина : 410 мм	A + B		-	8	8	4	-	-
Длина : 570 мм	A + B		4	-	-	4	8	8

■ Котлы для следующих стран : Россия, Греция, Финляндия, Норвегия, Румыния, Китай, Болгария, Турция, Ирландия, Иордания, Ливан, Сирия, Тунис

Верхние турбулизаторы	Дымовые каналы		GT 334	GT 335	GT 336	GT 337	GT 338	GT 339
Длина : 410 мм	A + B		-	8	8	-	-	-
Длина : 570 мм	A + B		4	-	-	4	4	4



! Дефлектор головки горелки должен находиться на уровне теплоизоляции дверцы топki.

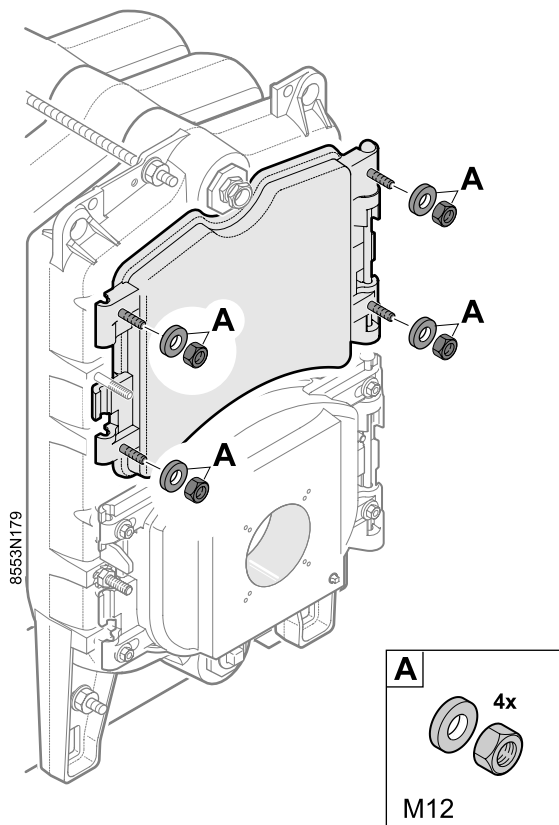
■ Котлы для следующих стран : Франция, Бельгия, Италия, Испания, Люксембург, Португалия, Швейцария, Германия, Австрия, Польша, Словения, Чешская республика

Нижние турбулизаторы		GT 334	GT 335	GT 336	GT 337	GT 338	GT 339
Длина : 412 мм		2	2	2	2	4	2
Длина : 572 мм		-	-	-	-	-	2

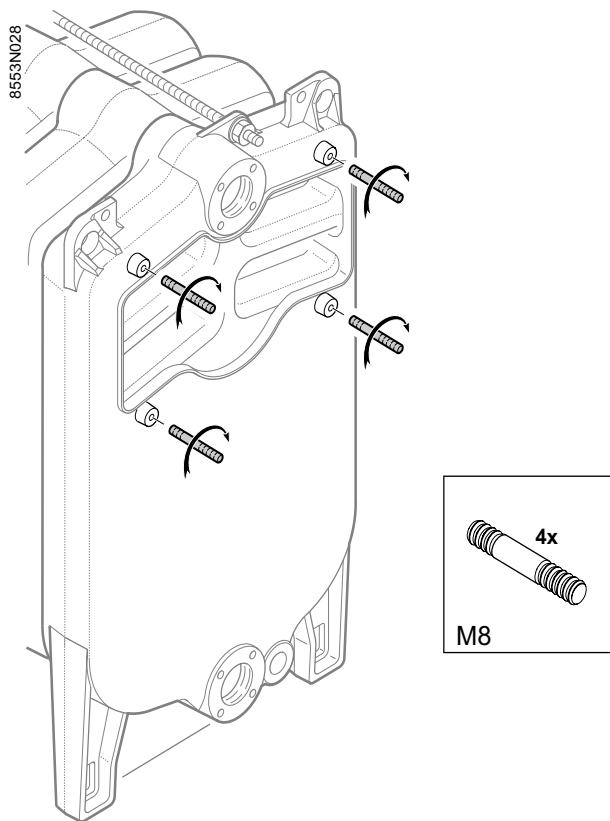
■ Котлы для следующих стран : Россия, Греция, Финляндия, Норвегия, Румыния, Китай, Болгария, Турция, Ирландия, Иордания, Ливан, Сирия, Тунис

Нижние турбулизаторы		GT 334	GT 335	GT 336	GT 337	GT 338	GT 339
Длина : 412 мм		2	2	2	2	2	2

26



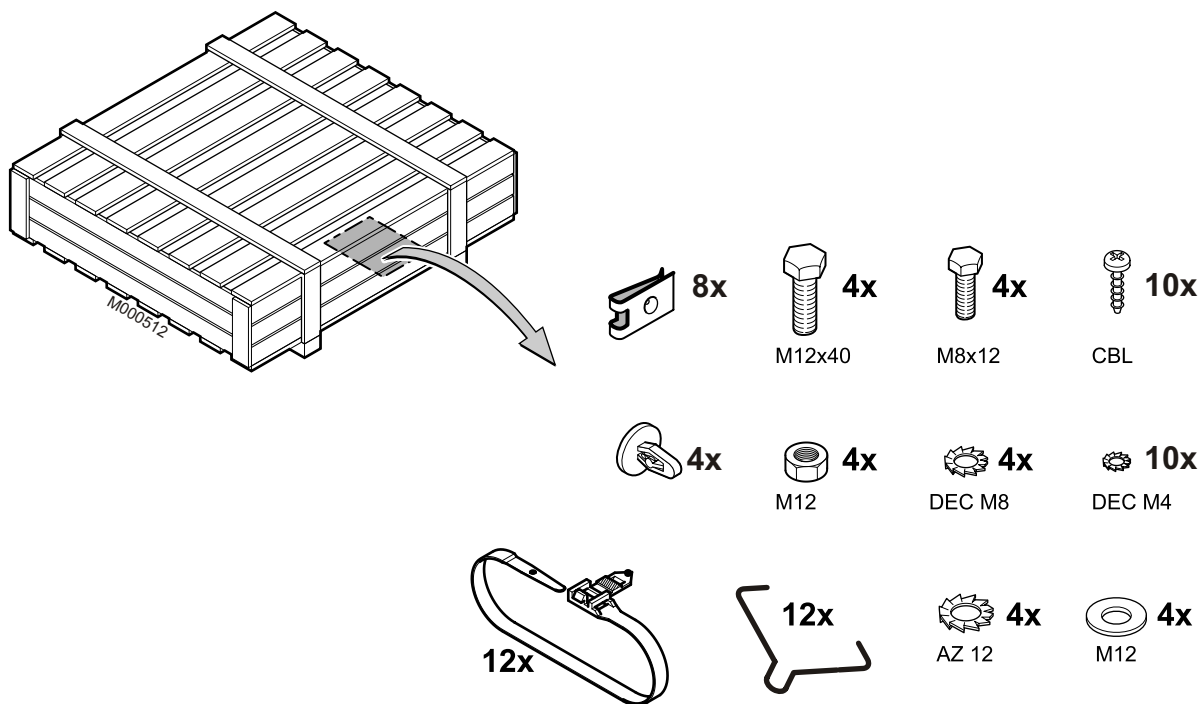
27



(A) шнур

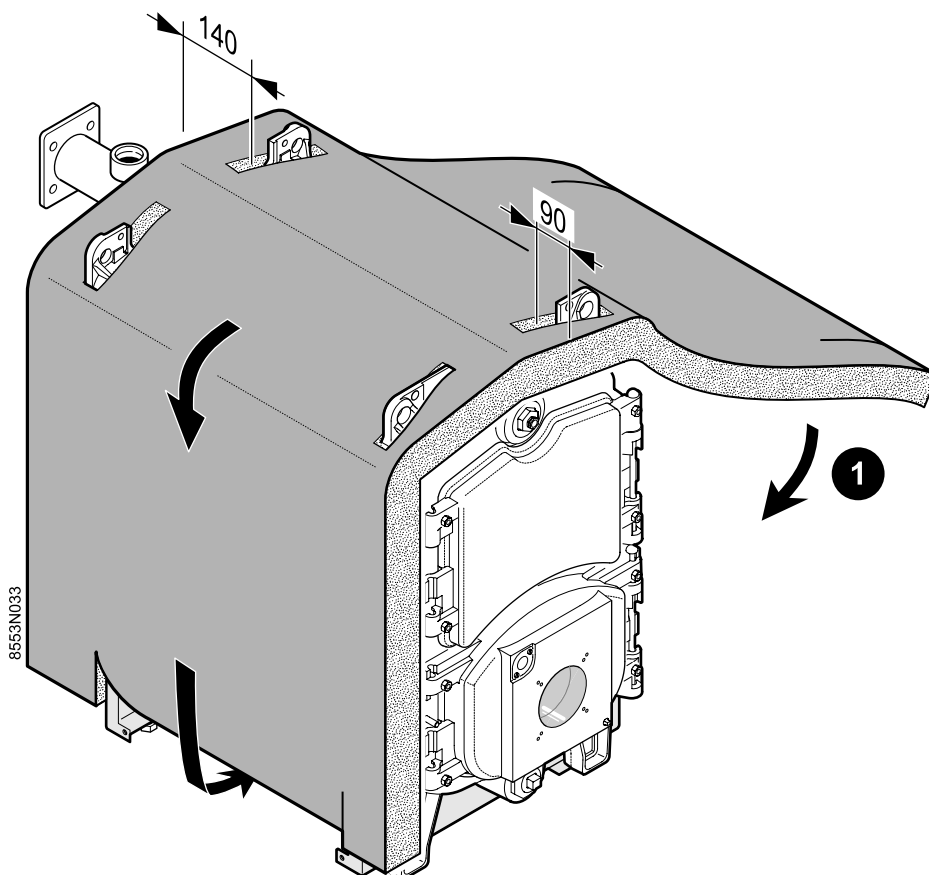
29

MD7 - MD8 - MD9 - MD10 - MD11 - MD12



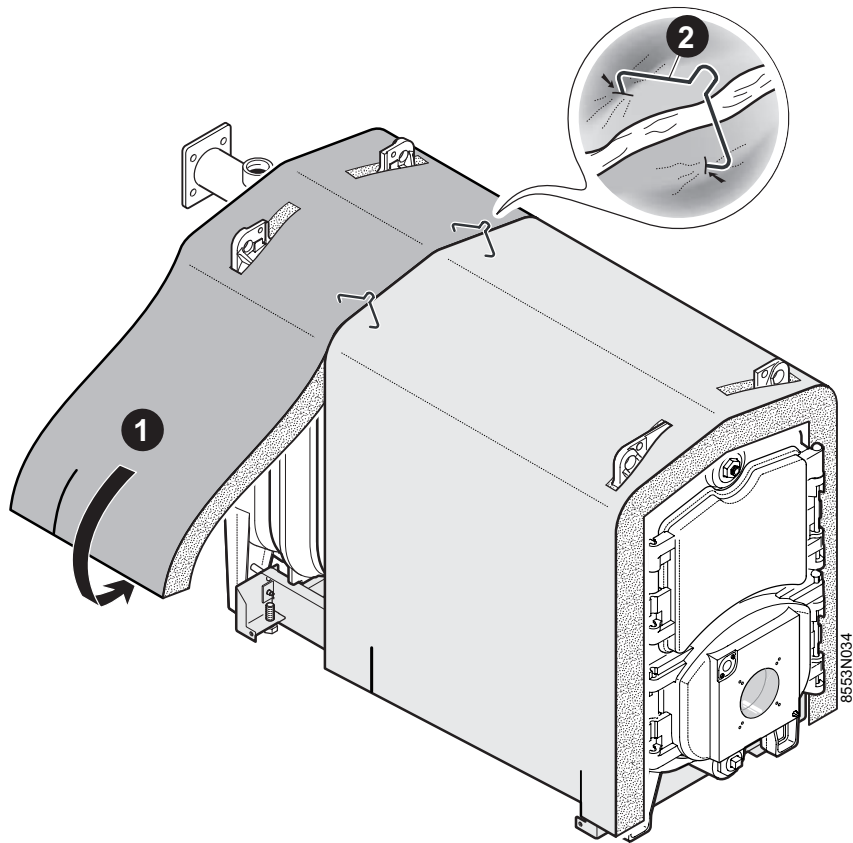
30

4-5-6-7 секционные котлы

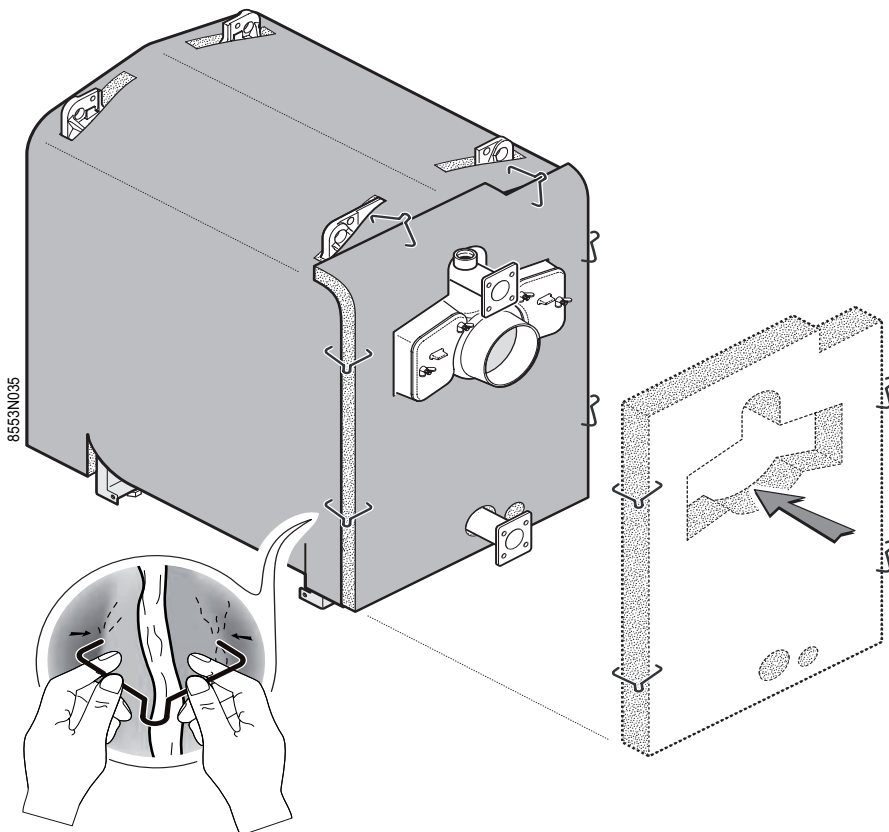


31

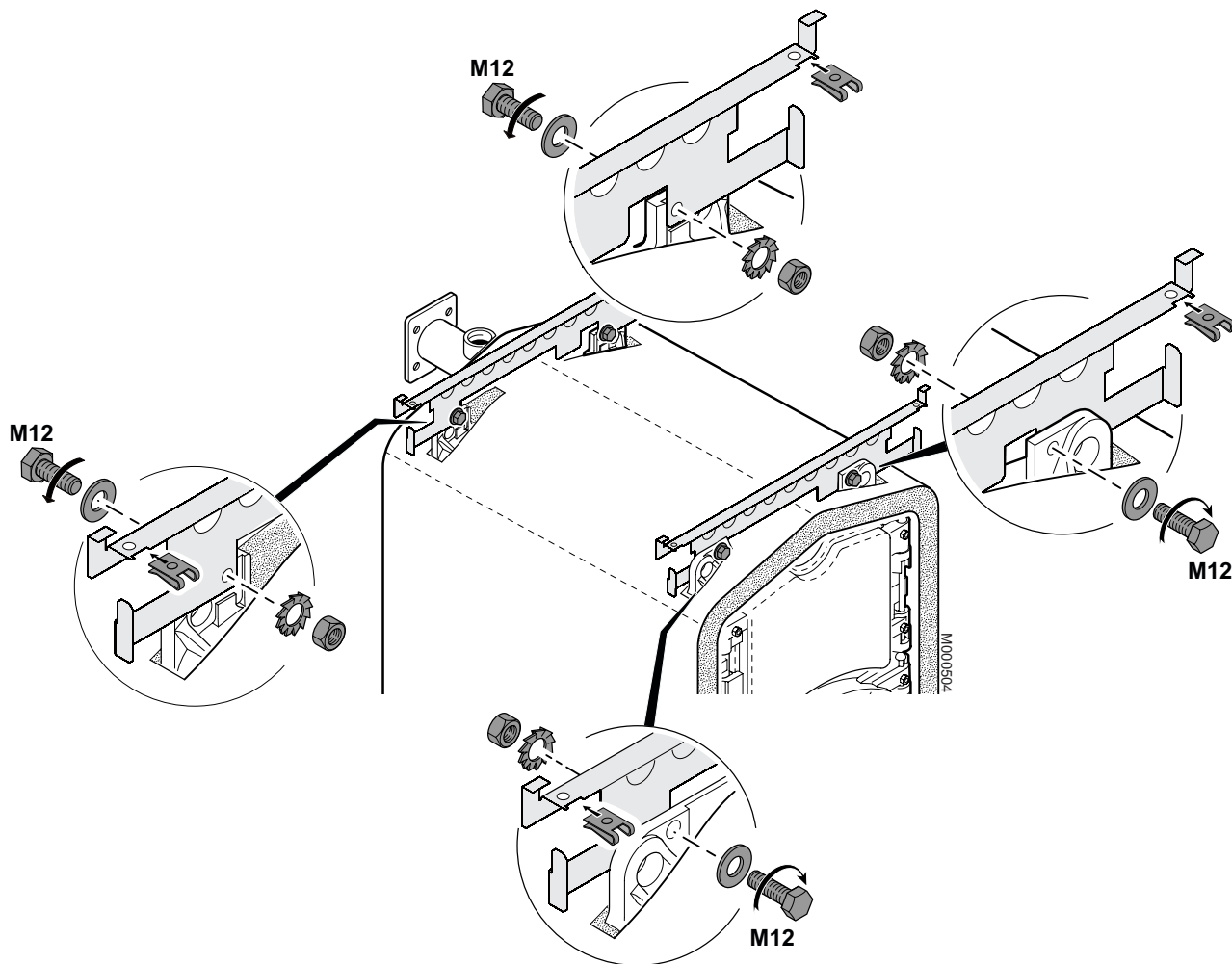
8-9 секционные котлы



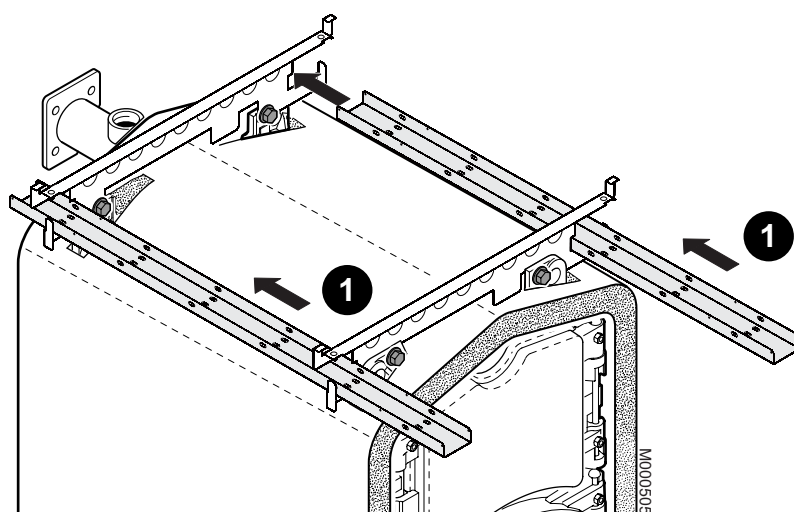
32

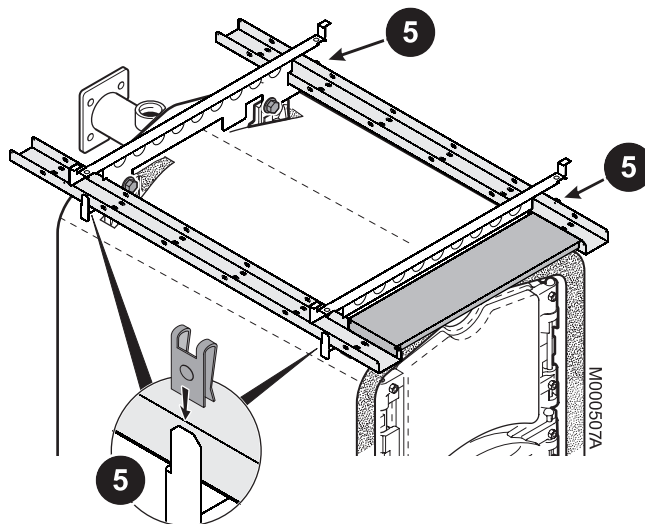
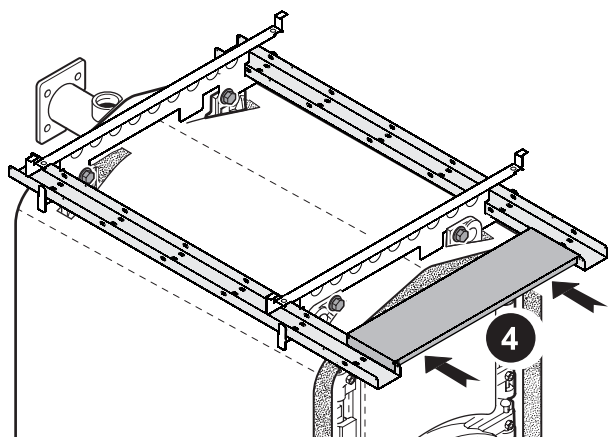
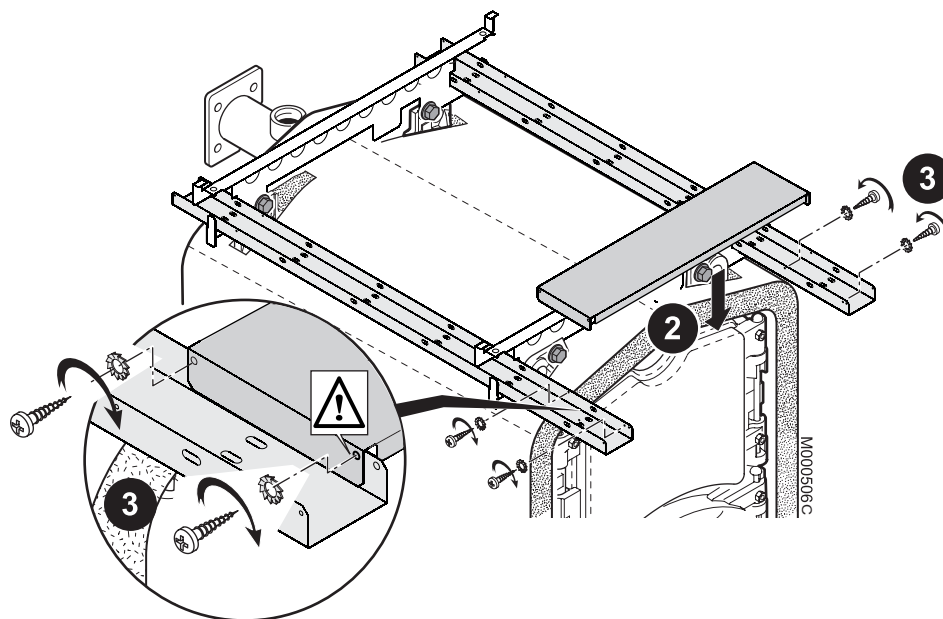


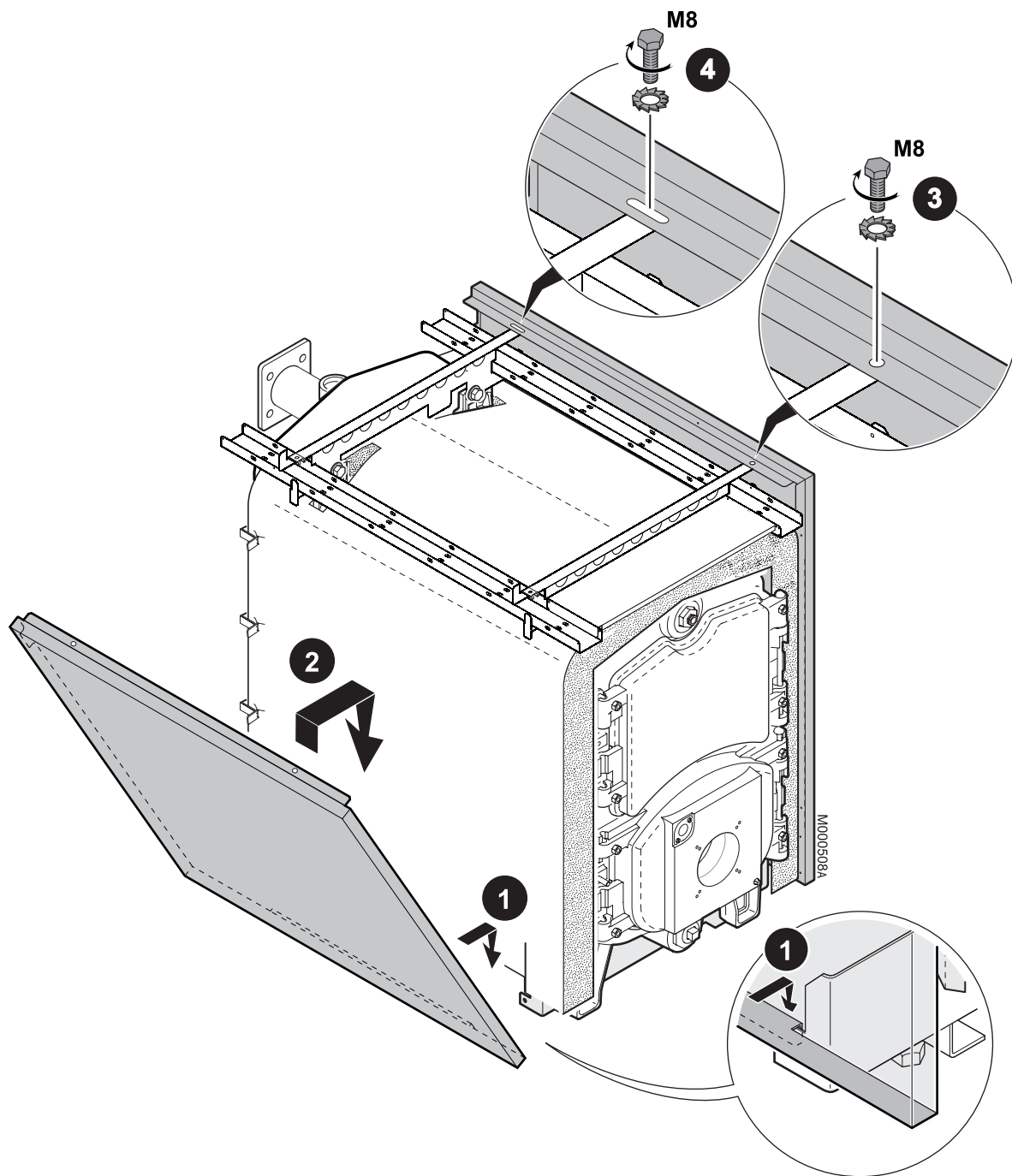
33



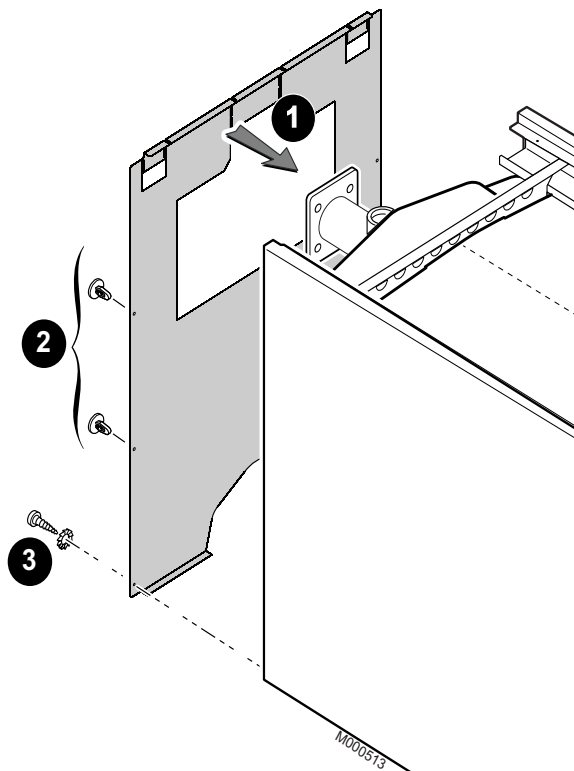
34



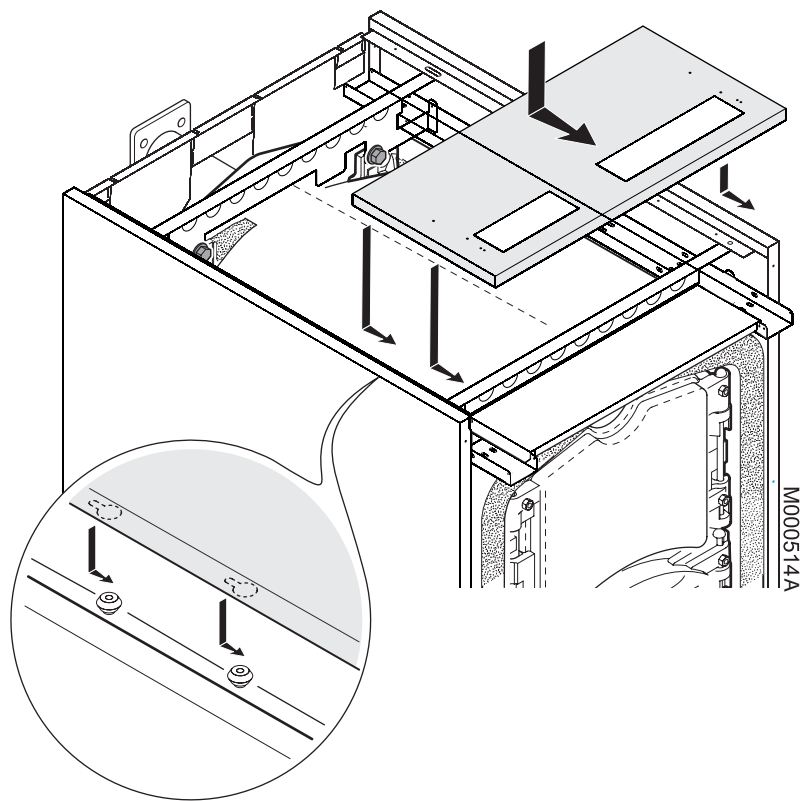


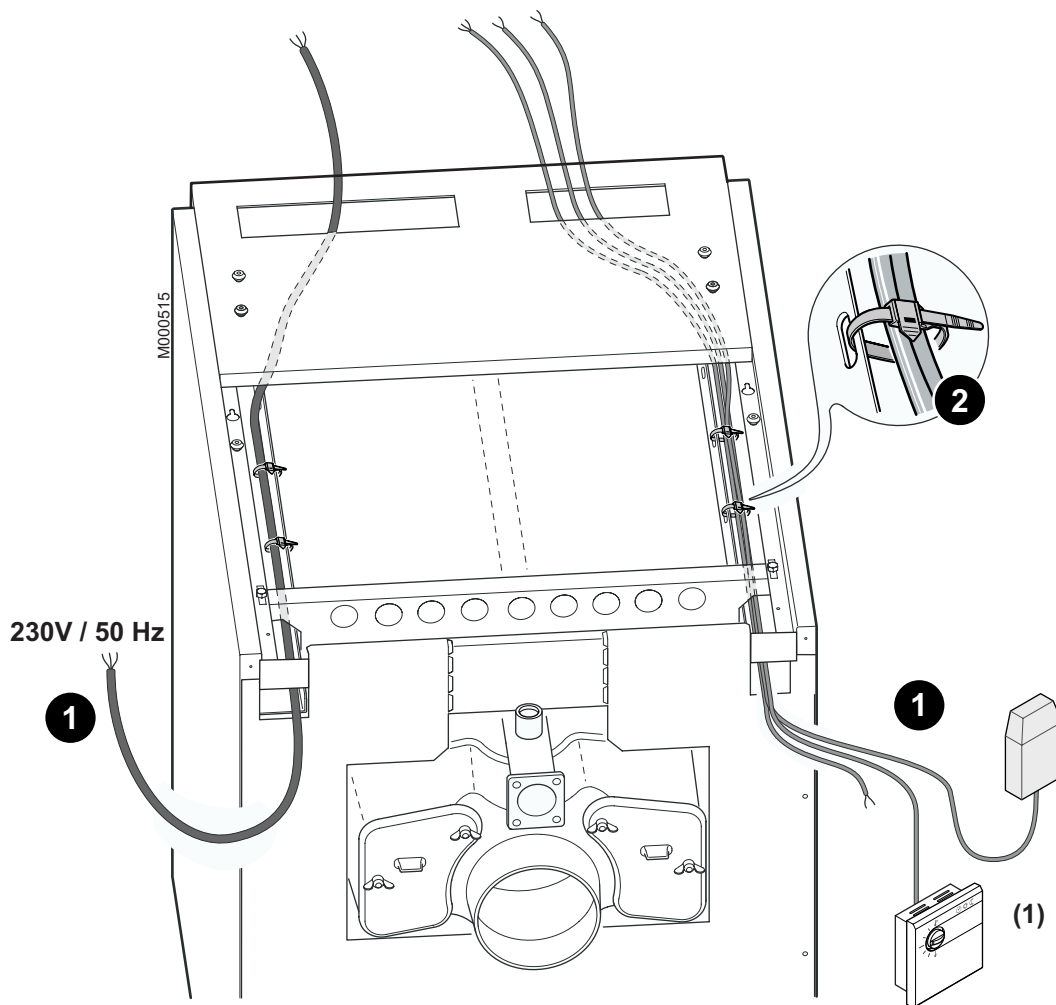


36



37





(1) Датчики

39 Установка панели управления

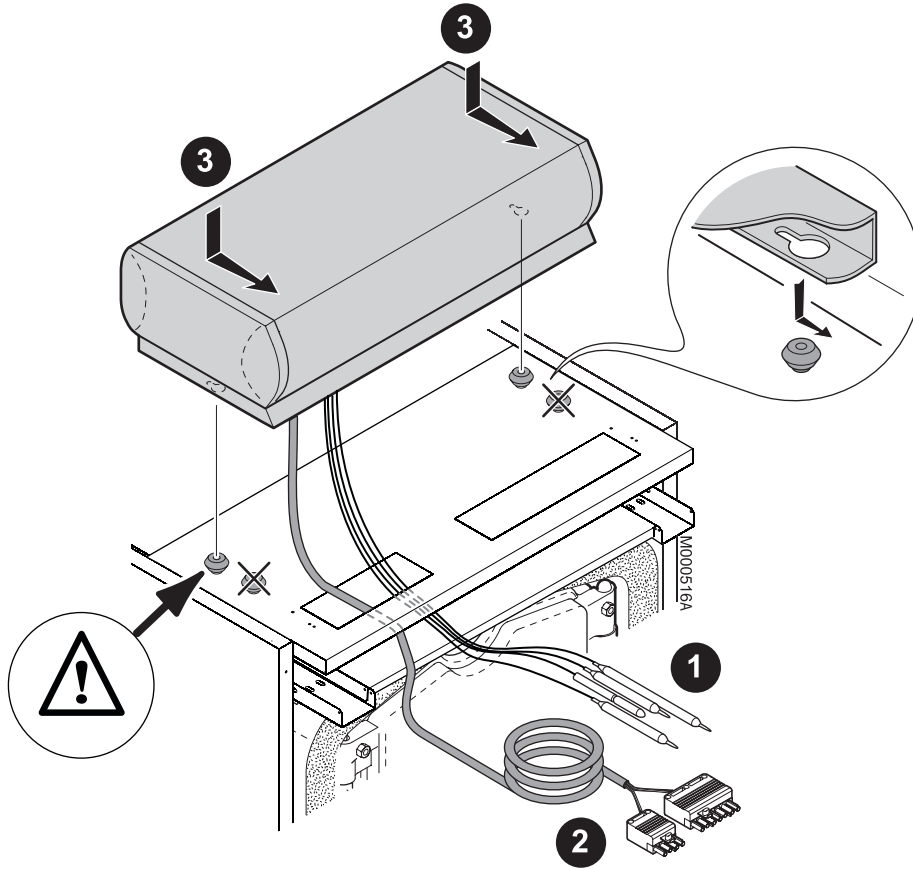
■ Панель управления с установкой сверху

Панель управления S3, B3, K3 или DIEMATIC-m3 (Ед. поставки MD4, MD3, MD2 или MD1 : см. : этап "40").

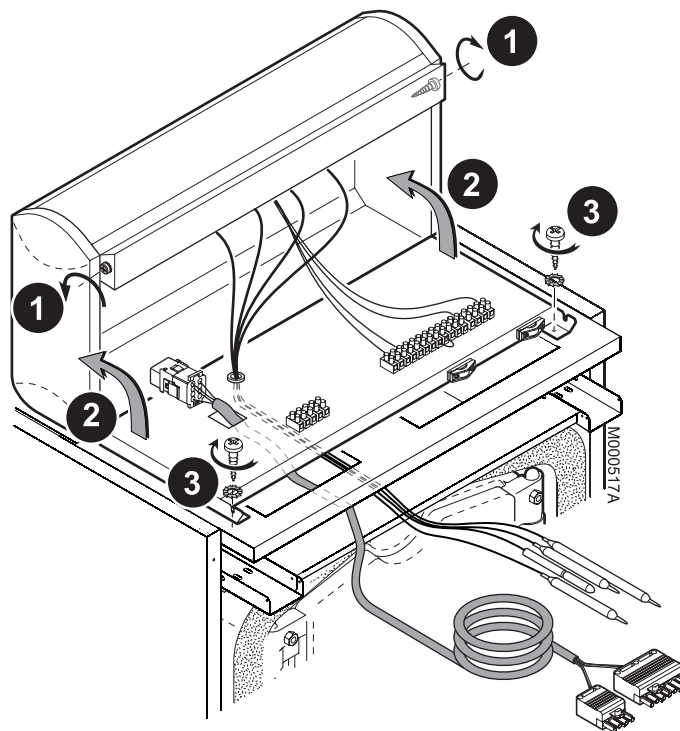
■ Панель управления с установкой сбоку

Панель управления с установкой сбоку B3, K3, DIEMATIC-m3 (Ед. поставки MD140, MD139, MD138 : См. инструкцию, поставляемую с ед. поставки).

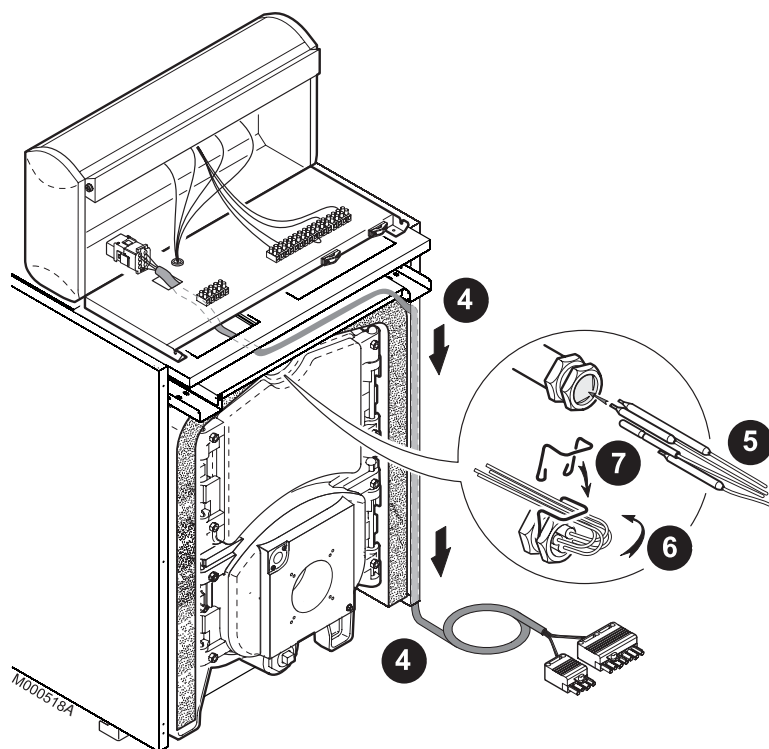
40



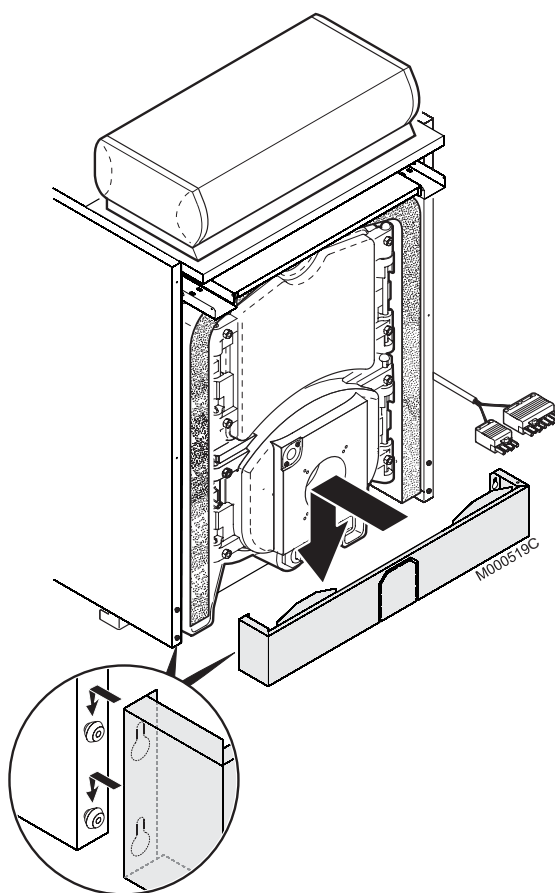
41



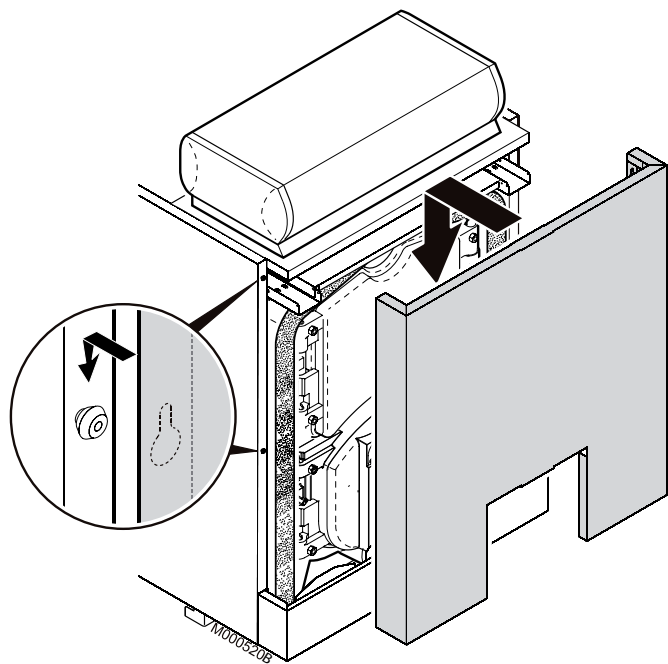
42



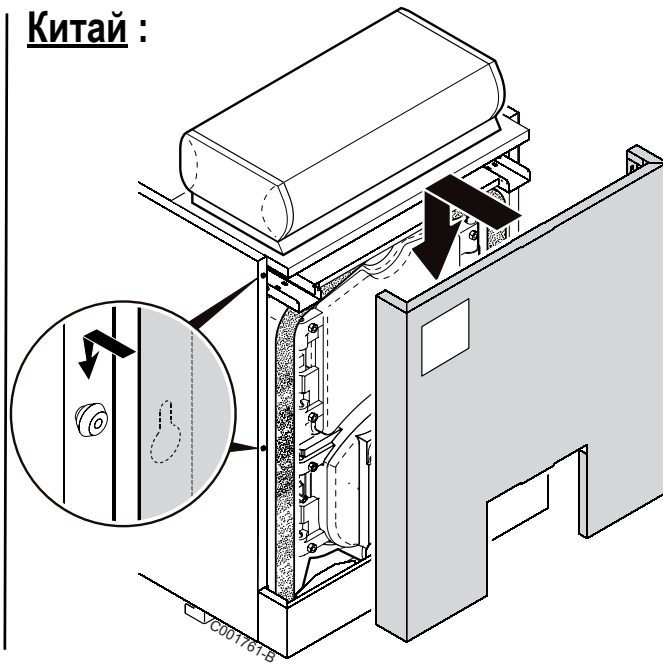
43



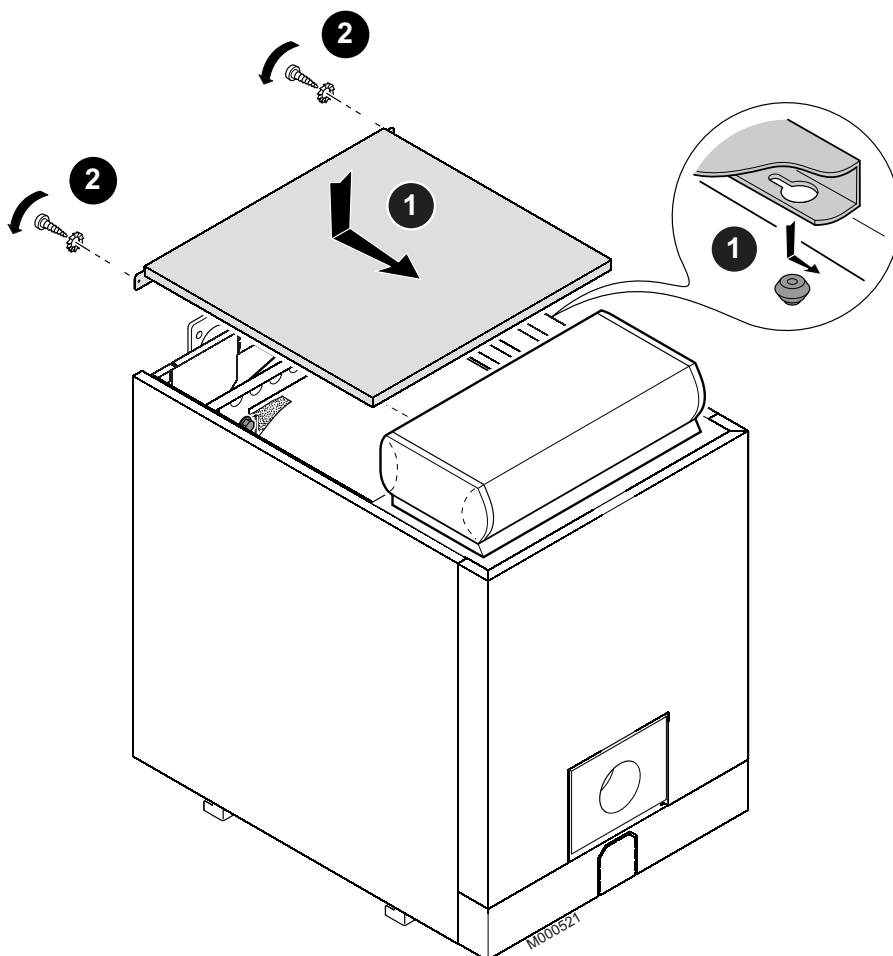
44



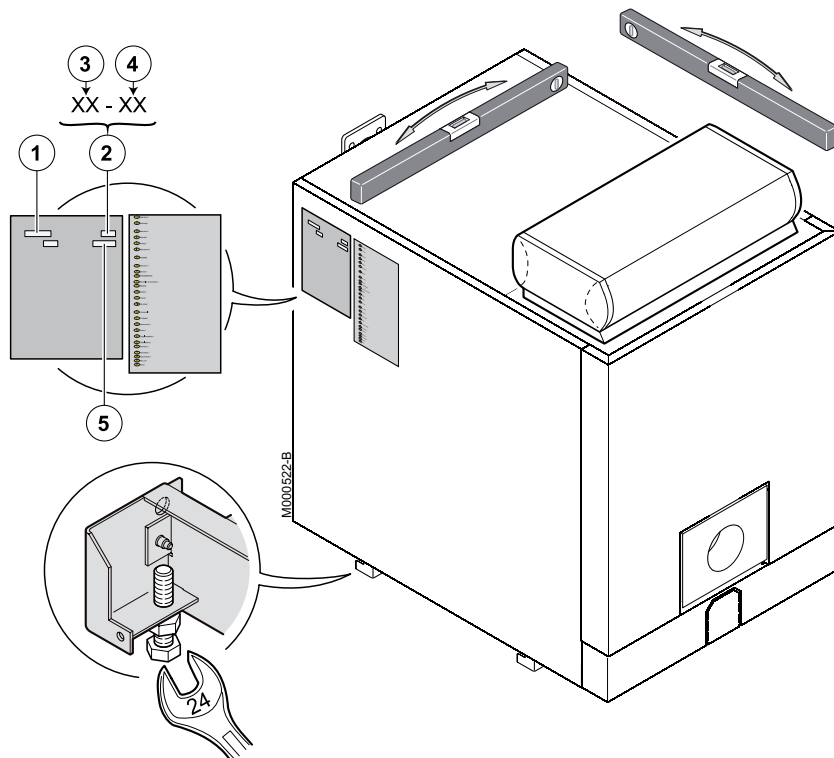
Китай :



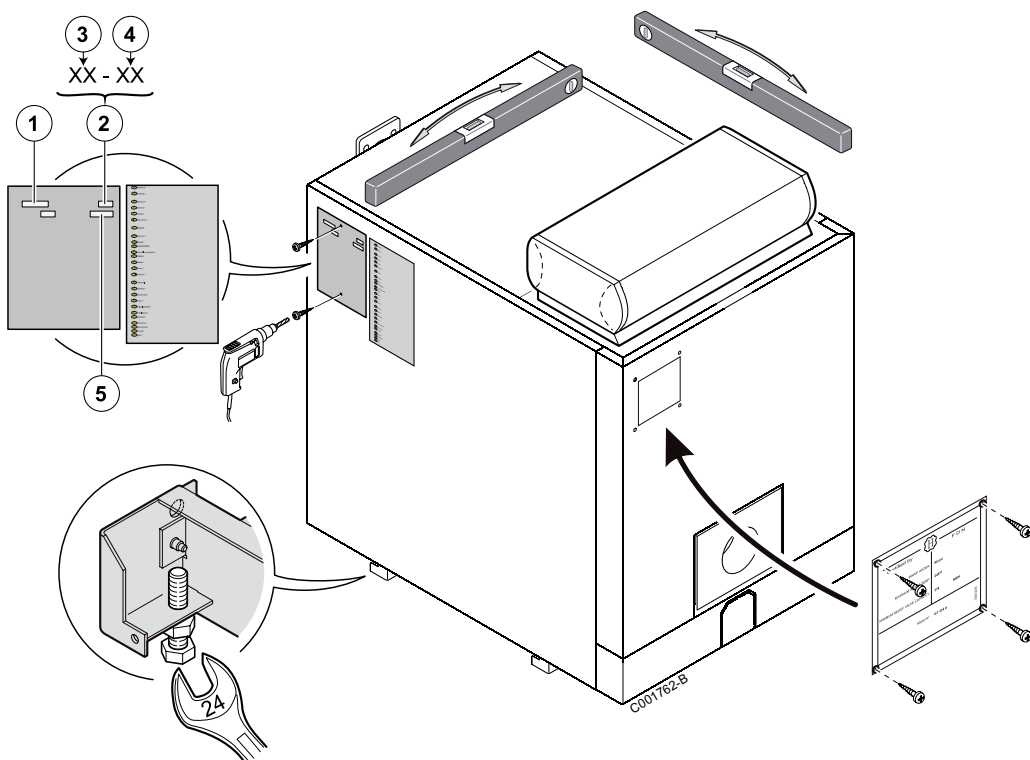
45



46 Все страны, кроме : Китай



47 Только для : Китай



- ① Тип котла
- ② Дата изготовления
- ③ Год выпуска
- ④ Неделя изготовления
- ⑤ Серийный номер оборудования

CE
1312

EAC

DE DIETRICH THERMIQUE S.A.S



www.dedietrich-thermique.fr
Direction des Ventes France
57, rue de la Gare
F- 67580 MERTZWILLER
☎ +33 (0)3 88 80 27 00
☎ +33 (0)3 88 80 27 99

DE DIETRICH REMEHA GmbH



www.remeha.de
Rheiner Strasse 151
D- 48282 EMSDETTEN
☎ +49 (0)25 72 / 9161-0
☎ +49 (0)25 72 / 9161-102
info@remeha.de

DE DIETRICH



www.dedietrich-otoplenie.ru
129164, Россия, г. Москва
Зубарев переулок, д. 15/1
Бизнес-центр «Чайка Плаза»,
офис 309
☎ +7 (495) 221-31-51
dedietrich@nnt.ru

VAN MARCKE



www.vanmarcke.be
Weggevoerdenlaan 5
B- 8500 KORTRIJK
☎ +32 (0)56/23 75 11

NEUBERG S.A.



www.dedietrich-heating.com
39 rue Jacques Stas
L- 2010 LUXEMBOURG
☎ +352 (0)2 401 401

DE DIETRICH THERMIQUE Iberia S.L.U.



www.dedietrich-calefaccion.es
C/Salvador Espriu, 11
08908 L'HOSPITALET de LLOBREGAT
☎ +34 935 475 850
info@dedietrich-calefaccion.es

DE DIETRICH SERVICE



www.dedietrich-heiztechnik.com
☎ Freecall 0800 / 201608

WALTER MEIER (Klima Schweiz) AG



www.waltermeier.com
Bahnstrasse 24
CH-8603 SCHWERZENBACH
+41 (0) 44 806 44 24
Serviceline +41 (0)8 00 846 846
☎ +41 (0) 44 806 44 25
ch.klima@waltermeier.com

WALTER MEIER (Climat Suisse) SA

www.waltermeier.com
Z.I. de la Veyre B, St-Légier
CH-1800 VEVEY 1
☎ +41 (0) 21 943 02 22
Serviceline +41 (0)8 00 846 846
☎ +41 (0) 21 943 02 33
ch.climat@waltermeier.com

DUEDI S.r.l.



www.duediclima.it
Distributore Ufficiale Esclusivo
De Dietrich-Thermique Italia
Via Passatore, 12 - 12010
San Defendente di Cervasca
CUNEO
☎ +39 0171 857170
☎ +39 0171 687875
info@duediclima.it

DE DIETRICH



www.dedietrich-heating.com
Room 512, Tower A, Kelun Building
12A Guanghua Rd, Chaoyang District
C-100020 BEIJING
☎ +86 (0)106.581.4017
+86 (0)106.581.4018
+86 (0)106.581.7056
☎ +86 (0)106.581.4019
contactBJ@dedietrich.com.cn

BDR Thermea (Czech republic) s.r.o



www.dedietrich.cz
Jeseniova 2770/56
130 00 Praha 3
☎ +420 271 001 627
info@dedietrich.cz

AD001-AI

© Авторские права

Вся техническая информация, которая содержится в данной инструкции, а также рисунки и электрические схемы являются нашей собственностью и не могут быть воспроизведены без нашего письменного предварительного разрешения.

Возможны изменения.

04/11/2013



300008110-001-02

De Dietrich

DE DIETRICH THERMIQUE

57, rue de la Gare F- 67580 MERTZWILLER - BP 30