

Vivadens

RU

Газовые настенные конденсационные котлы

MCR-P 24/28 BIC



**Инструкция по
установке и
техническому
обслуживанию**

Декларация соответствия ЕС

Оборудование соответствует типовой модели, описанной в декларации соответствия ЕС. Оно произведено и выпущено в соответствии с требованиями европейских директив.

Оригинал декларации соответствия доступен у производителя.

**EG - VERKLARING VAN OVEREENSTEMMING
EC - DECLARATION OF CONFORMITY
EG - KONFORMITÄT SERKLÄRUNG
DÉCLARATION DE CONFORMITÉ CE**

Fabrikant/Manufacturer/Hersteller/Fabricant : Remeha B.V.
Adres/Address/Adresse : Kanaal Zuid 110
Stad, Land/City, Country/Land, Ort/Ville, pays : Postbus 32, NL-7300 AA Apeldoorn

verklaart hiermede dat de toestel(len) : MCR (X) ../.. (MI) (BIC)
this is to declare that the following product(s) :
erklärt hiermit das die Produk(te) :
déclare ici que les produit(s) suivant(s) :

op de markt gebracht door : De Dietrich Thermique
distributor : 57, rue de la Gare, F-67580
Vertreiber :
Commercialisé (s) par :

voldoet/voldoen aan de bepalingen van de onderstaande EEG-richtlijnen:
is/are in conformity with the following EEC-directives:
den Bestimmungen der nachfolgenden EG-Richtlinien entspricht/entsprechen:
répond/répondent aux directives CEE suivantes:

EEG-Richtlijn:	2009/142/EC ³⁾	toegepaste normen:
EEC-Directive:	2009/142/EC	tested and examined to the following norms:
EG-Richtlinie:	2009/142/EG	verwendete Normen, normes appliquées:
CEE-Directive:	2009/142/CE	EN 297 ^(1994*) , 483 ^(1999*) , 677 ^(1998*)

92/42/EEG
92/42/EEC
92/42/EWG
92/42/CEE

2006/95/EEG¹⁾
2006/95/EEC
2006/95/EWG
2006/95/CEE

EN 50165^(1997*)
60335-1^(1994*)



2004/108/EEG²⁾
2004/108/EEC
2004/108/EWG
2004/108/CEE

EN 50165^(1997*)
EN 55014-2^(1997*)
EN 61000-3-2^(2000*), 61000-3-3^(1995*)

97/23/EEG (art. 3, lid 3)
97/23/EEC (article 3, sub 3)
97/23/EWG (Art. 3, Abzats 3)
97/23/CEE (art.3 section 3)

*) inclusief (eventuele) aanvulling, including (if any) completion
einschließlich (falls vorhanden) Vervollständigung, y compris (le cas échéant) complément
1) tot, until, bis, juseu' à ce que 16-01-2007: 73/23/EEG
2) tot, until, bis, juseu' à ce que 20-07-2009: 89/336/EEG
3) until, bis, juseu' à ce que 04-01-2010: 90/396/EEG

Apeldoorn, february 2010

W.F. Tjihuis
Approval manager
703/2010.02/139a

Содержание

1	Введение	6
	1.1 Используемые символы	6
	1.2 Сокращения	6
	1.3 Общие сведения	6
	1.3.1 Ответственность производителя	6
	1.3.2 Ответственность монтажника	7
	1.4 Сертификаты	7
	1.4.1 Сертификаты	7
	1.4.2 Категории газа	8
	1.4.3 Дополнительные указания	8
	1.4.4 Заключительный заводской контроль	8
2	Правила техники безопасности и рекомендации	9
	2.1 Правила техники безопасности	9
	2.2 Рекомендации	9
3	Техническое описание	11
	3.1 Общее описание	11
	3.2 Основные компоненты	11
	3.3 Принцип действия	12
	3.3.1 Принципиальная схема	12
	3.3.2 Циркуляционный насос	12
	3.4 Технические характеристики	14
4	Установка	16
	4.1 Нормы и правила для установки	16
	4.2 Упаковка	16
	4.3 Выбор места для установки	17
	4.3.1 Размещение оборудования	17
	4.3.2 Вентиляция	18
	4.3.3 Основные размеры	20
	4.4 Установка котла	21
	4.5 Гидравлическое подключение	22
	4.5.1 Промывка установки	22
	4.5.2 Гидравлическое подключение контура горячей санитарно-технической воды	23

4.5.3	Гидравлическое подключение контура отопления	23
4.5.4	Расширительный бак	23
4.5.5	Подсоединение трубопровода отвода конденсата	24
4.5.6	Заполнение сифона	25
4.6	Подключение газа	25
4.7	Подсоединения дымохода	26
4.7.1	Классификация	26
4.7.2	Длина трубопроводов воздух/продукты сгорания	27
4.8	Электрические подключения	28
4.8.1	Рекомендации	28
4.8.2	Доступ к клеммной колодке	29
4.8.3	Описание клеммной колодки	30
4.8.4	Подключение термостата комнатной температуры	30
4.8.5	Подключение внешней системы регулирования	31
4.8.6	Подключение датчика наружной температуры	31
4.8.7	Подключение предохранительного контакта	32
4.8.8	Подключение внешнего газового клапана	32
4.9	Схема соединений	33
4.10	Заполнение установки	34
4.10.1	Водоподготовка	34
4.10.2	Заполнение установки	35
5	Ввод в эксплуатацию	36
5.1	Панель управления	36
5.2	Проверки перед вводом в эксплуатацию	37
5.2.1	Газовый тракт	37
5.2.2	Гидравлический контур	37
5.2.3	Электрические разъемы	37
5.3	Ввод в эксплуатацию оборудования	38
5.4	Газовые регулировки	38
5.4.1	Перевод на другой тип газа	38
5.4.2	Регулировка соотношения воздух/газ (Большая скорость)	40
5.4.3	Регулировка соотношения воздух/газ (Малая скорость)	41
5.5	Проверки и настройки после ввода в эксплуатацию	42
5.5.1	Регулировка отопительной кривой	42

5.6	Отображение измеряемых параметров	43
5.7	Изменение настроек	43
5.7.1	Описание параметров	43
5.7.2	Настройки "Специалиста"	45
5.7.3	Установка ручного режима работы (👉)	46
5.7.4	Максимальная мощность котла в режиме отопления (Hi)	46
5.7.5	Возврат к заводским настройкам Сброс параметров	47
5.7.6	Защита от легионелл	47
6	Выключение оборудования	48
6.1	Выключение установки	48
6.2	Переход в режим защиты от замораживания	48
6.3	Выключение центрального отопления или включение летнего режима работы	49
6.4	Выключение производства горячей санитарно-технической воды	49
7	Проверка и техническое обслуживание	50
7.1	Общие правила	50
7.2	Сифон для конденсата	51
7.3	Запальный электрод	51
7.4	Снять переднюю пластину камеры сгорания	52
7.5	Техническое обслуживание горелки	53
7.6	Техническое обслуживание теплообменника	54
7.7	Буферный водонагреватель	54
7.7.1	Магниевый анод	54
7.7.2	Клапан или группа безопасности	54
7.7.3	Удаление накипи	55
7.7.4	Операции для замены магниевого анода и удаления отложений накипи	55

7.8	Промывка пластинчатого теплообменника	55
7.9	Повторная сборка котла	56
8	В случае неисправности	58
8.1	В случае неисправности	58
8.1.1	Сообщения об ошибках	58
8.1.2	Отключения управления или отключение системы	62
8.1.3	Память для неисправностей	62
8.1.4	Просмотр неисправностей, сохранённых в памяти	63
8.1.5	Удаление индикации неисправности	63
9	Запасные части	64
9.1	Общие сведения	64
9.2	Запасные части	64
9.2.1	Обшивка	65
9.2.2	Теплообменник и горелка	66
9.2.3	Вентилятор	67
9.2.4	Панель управления	68
9.2.5	Водонагреватель горячей санитарно-технической воды	69
9.2.6	Перечень запасных частей	70

1 Введение

1.1 Используемые символы

В этой инструкции обозначены различные уровни опасности для привлечения внимания на особые указания. Также мы желаем обеспечить безопасность пользователя, избежать любых проблем и гарантировать правильную работу оборудования.



ОПАСНОСТЬ

Обозначает риск опасной ситуации, способной повлечь тяжелые телесные повреждения.



ПРЕДУПРЕЖДЕНИЕ

Обозначает риск опасной ситуации, способной повлечь легкие телесные повреждения.



ВНИМАНИЕ

Обозначает риск поломки оборудования.



Обозначает важную информацию.



Обозначает ссылку на другие инструкции или на другие страницы инструкции.

1.2 Сокращения

- ▶ **ГВС** : Горячая санитарно-техническая вода.
- ▶ **PPS** : Трудновоспламеняемый полипропилен.
- ▶ **ЗСЕ** : Коллективный дымоход для герметичного котла.
- ▶ **Hi** : Низшая теплота сгорания.
- ▶ **Hs** : Высшая теплота сгорания.

1.3 Общие сведения

1.3.1. Ответственность производителя

Наше оборудование произведено с соблюдением основных требований различных применяемых директив. Оборудование поставляется с маркировкой **CE** и со всеми необходимыми документами.

Заботясь о качестве нашей продукции, мы пытаемся постоянно её улучшать. Таким образом, мы оставляем за собой право в любой момент изменить характеристики, приведенные в этом документе.

Наша ответственность как производителя не действует в следующих случаях :

- ▶ Несоблюдение инструкций по эксплуатации оборудования.
- ▶ Неправильное или недостаточное техническое обслуживание оборудования.
- ▶ Несоблюдение инструкций по установке оборудования.

1.3.2. Ответственность монтажника

Монтажник ответственен за установку и за первый ввод в эксплуатацию оборудования. Монтажник должен соблюдать следующие правила :

- ▶ Прочитать и соблюдать указания, приведенные в поставляемых с Вашим оборудованием инструкциях.
- ▶ Выполнение установки в соответствии с действующими правилами и нормами.
- ▶ Осуществить первый ввод в эксплуатацию и выполнить все пункты необходимого контроля.
- ▶ Объяснить установку пользователю.
- ▶ Если необходимо техническое обслуживание, то предупредить пользователя об обязательной проверке и техническом обслуживании оборудования.
- ▶ Вернуть все инструкции пользователю.

1.4 Сертификаты

1.4.1. Сертификаты

Идентификационный № ЕС	PIN 0063BQ3009
NOx	< 60 мг/кВт•ч
Тип подключения	Дымовая труба : B23
	Коаксиальный дымоход : C13 ,C33 ,C43 ,C53 ,C63 ,C83 , C93

1.4.2. Категории газа

Категория газа	Тип газа	Давление подключения (мбар)
H ₂ NЗР	Природный газ Н (G20)	20
	Пропан (G31)	30/50

1.4.3. Дополнительные указания

Кроме правил и законных директив, также должны быть соблюдены дополнительные указания.

Для всех правил и директив, указанных в данной инструкции, необходимо, чтобы все дополнения или последующие директивы также были применены на момент установки.



ПРЕДУПРЕЖДЕНИЕ

Оборудование должно быть установлено квалифицированным специалистом с соблюдением требований национальных и местных действующих правил и норм.

1.4.4. Заключительный заводской контроль

На заводе каждый котел настроен оптимальным образом и протестирован для проверки следующих элементов :

- ▶ Электрическая безопасность
- ▶ Настройки (CO₂)
- ▶ Режим ГВС (Только для моделей с ГВС)
- ▶ Опрессовка водой
- ▶ Герметичность по газу
- ▶ Задание параметров

2 Правила техники безопасности и рекомендации

2.1 Правила техники безопасности



ОПАСНОСТЬ

В случае запаха газа :

1. Не использовать открытое пламя, не курить, не воздействовать на контакты или электрические переключатели (дверной звонок, свет, двигатель, лифт и т.д.).
2. Отключить подачу газа.
3. Открыть окна.
4. Найти возможную утечку и немедленно устранить ее.
5. Если утечка находится до газового счетчика, то связаться с Вашим поставщиком газа.



ОПАСНОСТЬ

В случае выделения дымовых газов :

1. Выключить оборудование.
2. Открыть окна.
3. Найти возможную утечку и немедленно устранить ее.

2.2 Рекомендации



ПРЕДУПРЕЖДЕНИЕ

- ▶ Установка и техническое обслуживание котла должны быть выполнены квалифицированным специалистом в соответствии с действующими местными и национальными правилами и нормами.
- ▶ Во время работ на котле всегда выключать электрическое питание котла и закрывать основной кран подачи газа.
- ▶ После работ по техническому обслуживанию или устранения неисправности проверить всю установку, чтобы убедиться, что нет утечек.

**ВНИМАНИЕ**

Котел должен быть установлен в помещении, защищенном от замораживания.



Хранить этот документ рядом с местом установки.

Элементы обшивки

Снимать обшивку только для операций по техническому обслуживанию и устранению неисправностей. Установить обшивку на место после операций по техническому обслуживанию и устранению неисправностей.

Наклейка с инструкцией

Прилагаемые к оборудованию инструкции и предупреждения нельзя снимать или закрывать, они должны оставаться читаемыми во время всего срока службы котла. Немедленно заменить нечитаемые или поврежденные наклейки с инструкциями.

Изменения

Изменения для котла могут быть выполнены только после письменного разрешения **De Dietrich Thermique**.

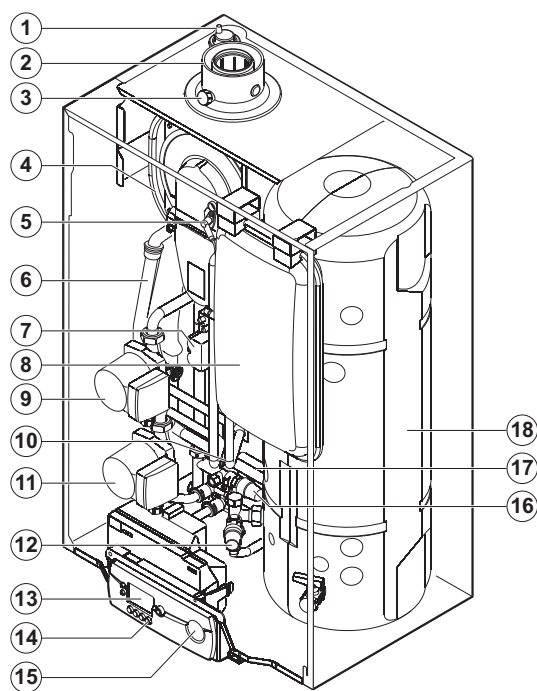
3 Техническое описание

3.1 Общее описание

Газовые настенные конденсационные котлы

- ▶ Отопление и ГВС, со встроенным водонагревателем.
- ▶ Высокоэффективное отопление.
- ▶ Низкие выбросы загрязняющих веществ.
- ▶ Отвод продуктов сгорания : подключение коаксиального дымохода, дымовой трубы, переходника на 2 потока или ЗСЕ (герметичный коллективный трубопровод).

3.2 Основные компоненты

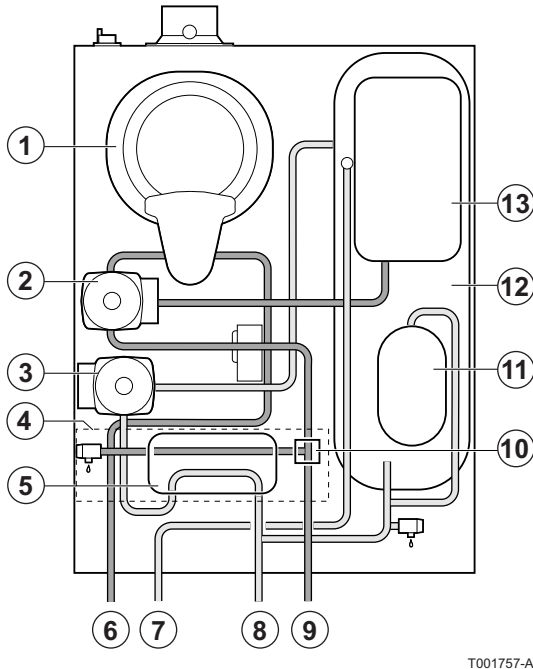


R000233-A

- | | |
|----|--|
| 1 | Автоматический воздухоотводчик |
| 2 | Патрубок уходящих газов / Воздух для горения |
| 3 | Отвод для измерения чистоты сгорания |
| 4 | Теплообменник |
| 5 | Запальный/ионизационный электрод |
| 6 | Сифон |
| 7 | Газовый блок |
| 8 | Расширительный бак |
| 9 | Циркуляционный насос отопления |
| 10 | Датчик давления воды |
| 11 | Циркуляционный насос ГВС |
| 12 | Предохранительный клапан контура ГВС (7 бар) |
| 13 | Дисплей |
| 14 | Панель управления |
| 15 | Манометр |
| 16 | Предохранительный клапан контура отопления (3 бар) |
| 17 | Пластинчатый теплообменник (гидроблок) |
| 18 | Буферный накопитель (запас воды) |

3.3 Принцип действия

3.3.1. Принципиальная схема



- 1 Теплообменник из нержавеющей стали для контура отопления
- 2 Циркуляционный насос отопления
- 3 Циркуляционный насос горячей санитарно-технической воды
- 4 Hydrobloc
- 5 Пластинчатый теплообменник для контура ГВС
- 6 Подающая труба системы отопления
- 7 Выход горячей санитарно-технической воды
- 8 Вход холодной санитарно-технической воды
- 9 Обратная труба системы отопления
- 10 Трехходовой клапан
- 11 Расширительный бак контура ГВС (дополнительное оборудование)
- 12 Буферный накопитель (запас воды)
- 13 Расширительный бак контура отопления

3.3.2. Циркуляционный насос

■ Описание

В котле установлены 2 циркуляционных насоса :

- ▶ 2-скоростной циркуляционный насос для отопления - модель Grundfos UPR 15-55.
Заводская настройка : Минимальная скорость ($P21 = 0$)
Для увеличения мощности этого циркуляционного насоса необходимо изменить значение параметра $P21$ на 1
☞ См. раздел : "Изменение настроек", Страница 43.
- ▶ 1-скоростной циркуляционный насос для ГВС - модель Grundfos UPO 15-30.
Этот циркуляционный насос всегда работает на максимальной скорости.



■ Основной алгоритм работы

Запрос на тепло	Разбор горячей воды	Температура датчика ГВС	Положение переключающего клапана	Циркуляционный насос отопления	Циркуляционный насос ГВС
да	нет	= заданное значение температуры горячей санитарно-технической воды	Отопление	Насос работает	Насос выключен
да	нет	< заданное значение температуры горячей санитарно-технической воды	ГВС	Насос работает	Насос работает
да	да	= заданное значение температуры горячей санитарно-технической воды	ГВС	Насос работает	Насос работает
да	да	< заданное значение температуры горячей санитарно-технической воды	ГВС	Насос работает	Насос работает
нет	да	= заданное значение температуры горячей санитарно-технической воды	ГВС	Насос работает	Насос работает
нет	да	< заданное значение температуры горячей санитарно-технической воды	ГВС	Насос работает	Насос работает
нет	нет	= заданное значение температуры горячей санитарно-технической воды	ГВС	Насос выключен	Насос выключен
нет	нет	< заданное значение температуры горячей санитарно-технической воды	ГВС	Насос работает	Насос работает

■ С термостатом комнатной температуры

Насос отключается через 2 минут(ы) после размыкания контакта термостата комнатной температуры.

После нагрева горячей санитарно-технической воды, если термостат комнатной температуры разомкнут, то насос отключается через 5 секунд, переключающий клапан отопление/ горячая санитарно-техническая вода остается в положении горячая санитарно-техническая вода.

■ С диалоговым модулем Easymatic / Easyradio

Если желаемая комнатная температура не достигнута, то насос остается работать постоянно.

Когда комнатная температура слишком высокая, насос отключается после временной задержки насоса.

После производства горячей санитарно-технической воды, если комнатная температура слишком высокая, насос отключается после временной задержки насоса, переключающий клапан отопление/ГВС остается в положении ГВС.



См. инструкцию, поставляемую с диалоговым модулем.

3.4 Технические характеристики

MCR-P BIC			
Котел			
Режим отопления	Номинальная полезная мощность 40/30 (мин. / макс.)	кВт	6.3 / 25.3
	Номинальная полезная мощность 80/60 (мин. / макс.)	кВт	5.5 / 23.6
	Номинальная подводимая тепловая мощность	кВт	24
	Минимальная подводимая тепловая мощность	кВт	5.8
Режим ГВС	Номинальная полезная мощность	кВт	27.4
	Номинальная подводимая тепловая мощность	кВт	28
	Минимальная подводимая тепловая мощность	кВт	5.8
Расход газа при номинальной мощности (15 °C - 1013 мбар)	Природный газ Н (G20)	м ³ /ч	2.4
	Пропан (G31)	кг/ч	1.9
КПД по низшей теплоте сгорания	100 % номинальной мощности, средняя температура воды в котле - 70 °C	%	98.3
КПД по низшей теплоте сгорания	100 % номинальной мощности, температура в обратной линии 30 °C	%	104.4
КПД по низшей теплоте сгорания (92/42/CEE Директива для газовых аппаратов)	30 % номинальной мощности, температура в обратной линии 30 °C	%	108.7
КПД по высшей теплоте сгорания	100 % номинальной мощности, средняя температура воды в котле - 70 °C	%	88.5
КПД по высшей теплоте сгорания	100 % номинальной мощности, температура в обратной линии 30 °C	%	94
КПД по высшей теплоте сгорания (92/42/CEE Директива для газовых аппаратов)	30 % номинальной мощности, температура в обратной линии 30 °C	%	97.9
Максимальная температура (Отключение защитного термостата)		°C	110
Потери при останове (ΔT = 30 °C)		Вт	30
Потери через стенки		%	1.1
Водовместимость		л	1.8
Вес без воды, без рамы, без передней крышки		кг	61
Контур отопления			
Номинальный расход воды (ΔT = 20 K)		м ³ /ч	1.03
Высота напора (ΔT = 20 K)		мбар ⁽¹⁾	> 200
Температура подающей линии		°C	75
Максимальное давление		бар	3
Расширительный бак		л	8
Начальное давление расширительного бака		бар	1
Минимальное рабочее давление		бар	0.8
Контур горячей санитарно-технической воды			
Заданное значение температуры подающей линии		°C	60
Удельная производительность по горячей воде (ΔT = 30 K) ⁽²⁾		л/мин	18
Максимальное номинальное давление холодной воды ⁽²⁾		бар	8
(1) 1 мбар = 100 Па, 1 дПа = 1 мм вод. ст.			
(2) Температура холодной воды на входе : 10 °C			

MCR-P BIC		
Минимальное давление для 11 л/мин ⁽²⁾	бар	0.5
Буферный объём воды	л	40
Контур продуктов сгорания		
Диаметр подключения	мм	60/100
Массовый расход продуктов сгорания (мин. / макс.)	кг/ч	10/47
Температура дымовых газов 80/60	°C	78
Располагаемое давление на патрубке уходящих газов	Па ⁽¹⁾	100
pH воды, образующейся при конденсации 50/30		1 - 7
Электрические характеристики		
Напряжение питания (50 Hz)	В	230
Потребляемая электрическая мощность	Вт	78 - 183
Электрическая мощность циркуляционного насоса	Вт	90
Дополнительная электрическая мощность (номинальная мощность, без циркуляционного насоса)	Вт	25
Класс электрической защиты		IPX4D
(1) 1 мбар = 100 Па, 1 дПа = 1 мм вод. ст.		
(2) Температура холодной воды на входе : 10 °C		

4 Установка

4.1 Нормы и правила для установки



ВНИМАНИЕ

Оборудование должно быть установлено квалифицированным специалистом с соблюдением требований национальных и местных действующих правил и норм.

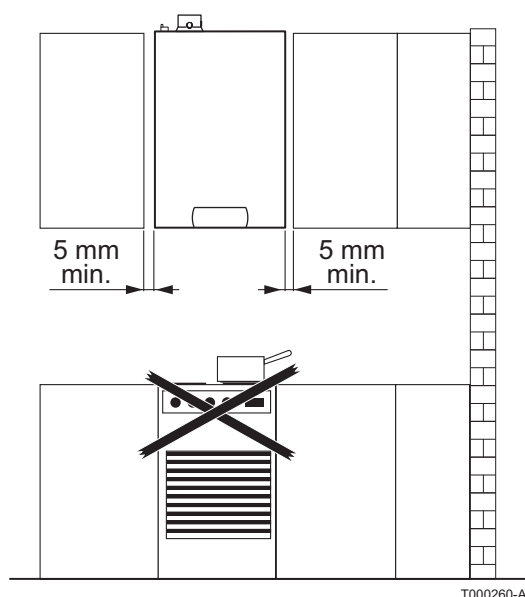
4.2 Упаковка

Обозначение	Ед. поставки №	
Котел MCR-P BIC	-	
Коаксиальный дымоход с горизонтальным окончанием (PPS - диаметр 60/100)	DY871	
Коаксиальный дымоход с вертикальным окончанием (PPS - диаметр 80/125)	DY843	
Дополнительное оборудование :	Программируемый термостат комнатной температуры	AD137
	Беспроводный программируемый термостат комнатной температуры	AD200
	Непрограммируемый термостат комнатной температуры	AD140
	Датчик наружной температуры	AD225
	Проводной диалоговый модуль Easymatic	FM50
	Беспроводный диалоговый модуль Easyradio	AD201
	Плата интерфейса	AD221
	Плата интерфейса	AD222

Обозначение		Ед. поставки №
Принадлежности :	Монтажная рама	-
	Широкая рама	HG75
	Набор трубопроводов для широкой рамы	HG43
	Заглушка для трубопроводов	HG76
	Переходник на 2 потока 60/100 2x80	DY868
	Набор для переоборудования на пропан	HG44
	Расширительный бак контура ГВС	HG77
	Станция нейтрализации	HC33
	Настенная опора для станции нейтрализации	HC34
	Наполнитель 2 кг для нейтрализации	HC35

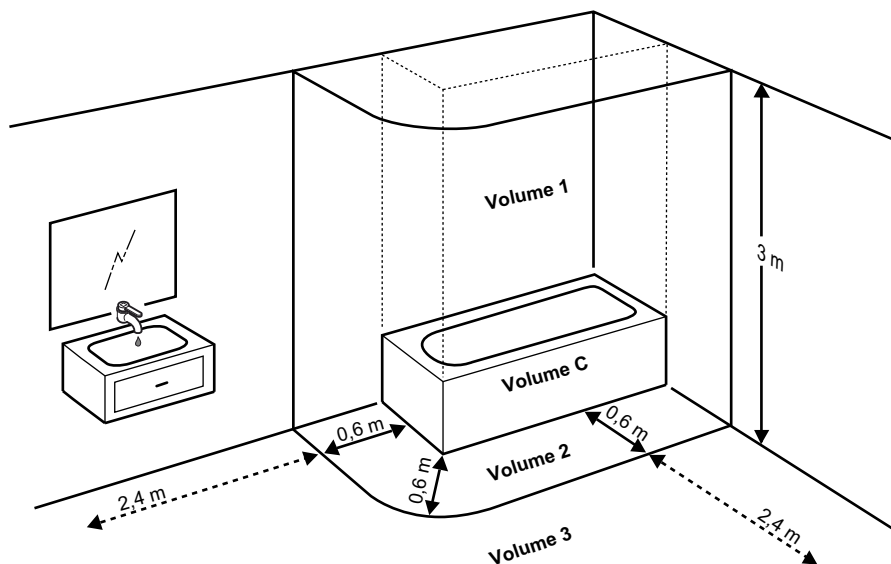
4.3 Выбор места для установки

4.3.1. Размещение оборудования



ВНИМАНИЕ

- ▶ Установить оборудование в защищенном от замораживания помещении.
 - ▶ Не устанавливать оборудование над источником тепла или плитой.
- ▶ Закрепить оборудование на крепкой перегородке, способной выдержать вес оборудования с водой и обвязкой.
 - ▶ Для демонтажа и установки обшивки достаточно пространства в 5 мм с одной и с другой стороны котла.



C003026-A

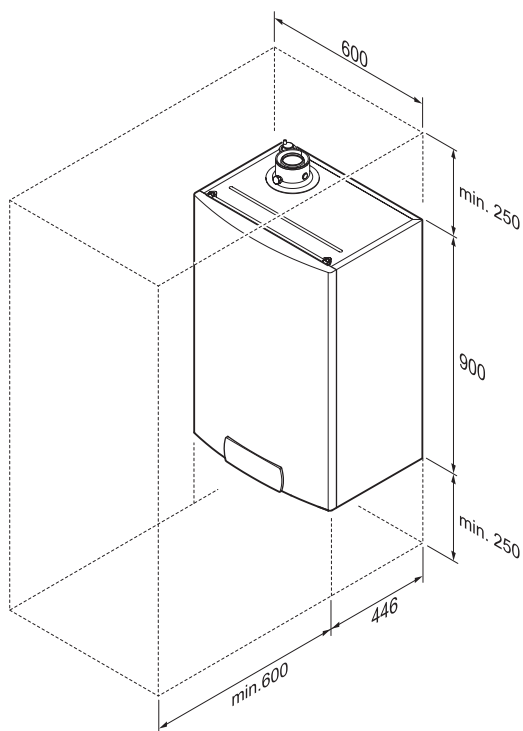
- ▶ Класс защиты IPX4D допускает установку в ванных комнатах, тем не менее, не в местах с защитой 1 и 2.

Оставить вокруг котла достаточное пространство для легкого доступа к оборудованию и для упрощения технического обслуживания. См. схему напротив.



ВНИМАНИЕ

Запрещено складировать, даже временно, воспламеняющиеся вещества и материалы в котельной или рядом с котлом. Соблюдать безопасное расстояние не менее 2 метров.



T000261-A

4.3.2. Вентиляция

■ Подключение дымовой трубы

Отверстия для притока воздуха в помещение не должны загромождаться (даже частично).

сечение вентиляционного отверстия для притока воздуха, обязательного для помещения с установленным котлом, должно соответствовать действующим нормам для данной страны.



ВНИМАНИЕ

С целью избежания повреждений котла, недопустимо загрязнение воздуха, идущего на горение, хлор- или фторсодержащими соединениями, которые в значительной степени активизируют коррозию. Эти соединения присутствуют, например, в аэрозольных баллончиках, красках, растворителях, чистящих и моющих средствах, клеях, солях для таяния снега и т. д... Таким образом, необходимо :

- ▶ Избегать поступлений воздуха из помещений, где используются эти вещества: парикмахерские, прачечные, промышленные помещения (с растворителями), помещения с холодильными установками (опасность утечки хладагента) и т.д.
- ▶ Избегать складирования вблизи котла подобных веществ.

Мы обращаем ваше внимание на то, что в случае коррозии котла и/или его составных частей хлор- и/или фторсодержащими соединениями, наши гарантийные обязательства теряют свою силу.

■ Подключение коаксиального дымохода

Вентиляция котельной бесполезна, если забор воздуха для горения и отвод продуктов сгорания осуществляется при помощи коаксиального трубопровода. Вентиляция необходима в случае наличия механических соединений на газовой магистрали.

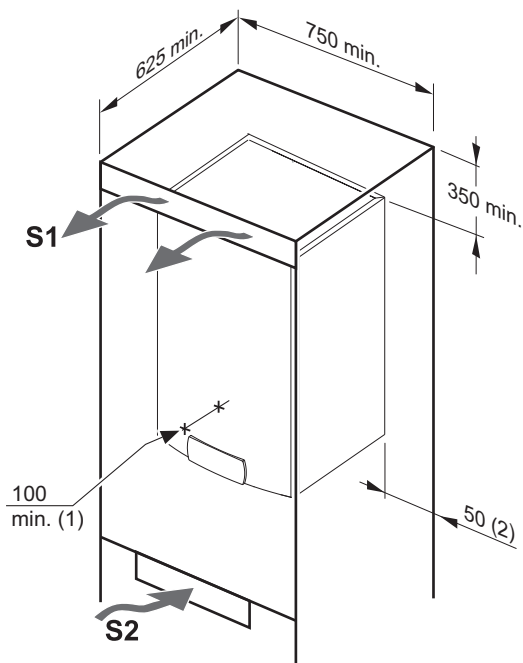
Если котел установлен в закрытом ящике, то соблюдать минимальные расстояния, приведенные на рисунке напротив. Также предусмотреть отверстия для предотвращения следующих опасных ситуаций :

- ▶ Скопление газа
- ▶ Нагревание ящика

Минимальная площадь отверстий :

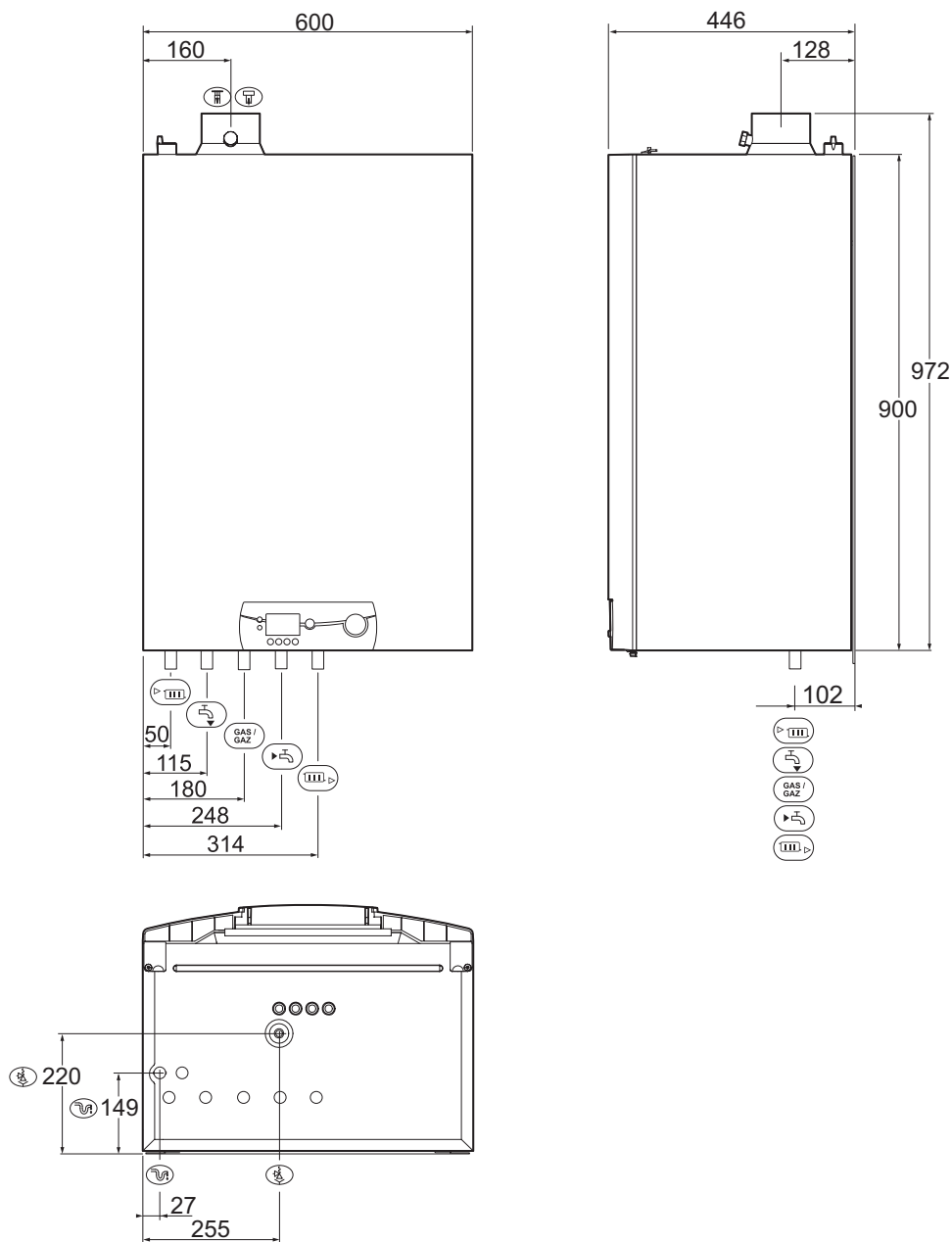
$$S1 + S2 = 150 \text{ см}^2$$

- (1) Расстояние между передней частью оборудования и внутренней перегородкой ящика
- (2) Соблюдать расстояние с обеих сторон оборудования











T000262-B

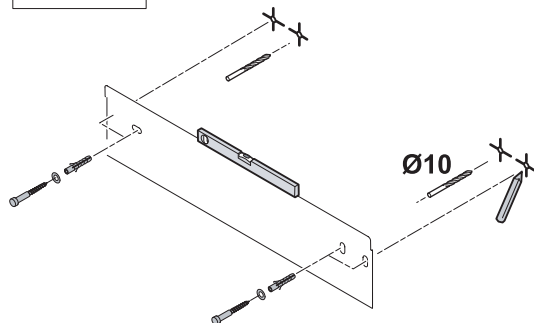
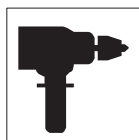
4.3.3. Основные размеры



R000204-A

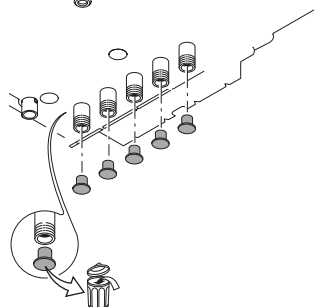
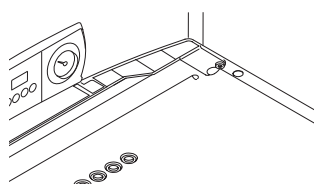
-  Удаление продуктов сгорания ; Ø 60 mm
-  Забор воздуха для горения ; Ø 100 mm
-  Подключение подающей линии ; G¾"
-  Выход горячей санитарно-технической воды ; G½"
- Gas / Gaz** Подключение газа ; G½"
-  Вход холодной санитарно-технической воды ; G½"
-  Подключение обратной линии ; G¾"
-  Отвод конденсата ; Ø 21,5 mm
-  Предохранительный клапан ; Ø 16 mm

4.4 Установка котла



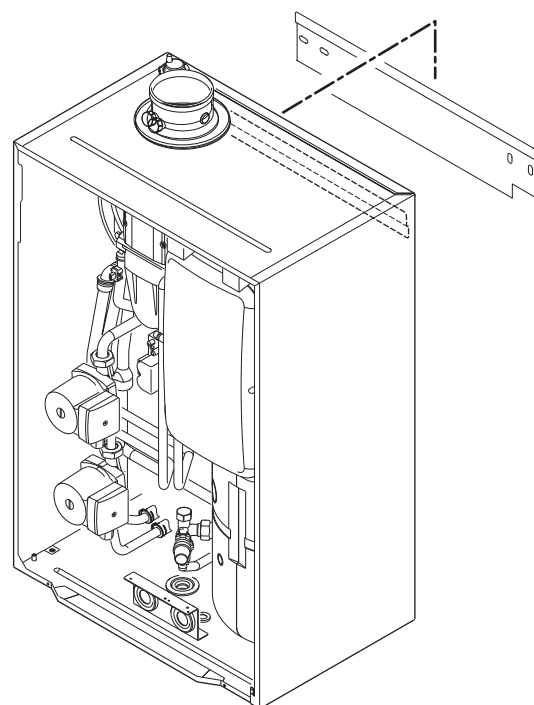
T001759-A

1. Просверлить 2 отверстия диаметром 10 мм.
2. Установить дюбеля.
3. Закрепить монтажную планку на стене при помощи поставляемых винтов с шестигранной головкой.



T000092-A

4. Снять переднюю крышку, чтобы было проще взять оборудование руками.
5. Снять защитные колпачки, установленные на гидравлических входах и выходах котла.



T001760-A

6. Приставить котёл сверху монтажной планки, чтобы опора находилась напротив него. Осторожно опустить котел.

4.5 Гидравлическое подключение

4.5.1. Промывка установки

Установка должна быть выполнена в соответствии с действующими нормативными правилами и нормами, а также и рекомендациями, приведенными в данной инструкции.

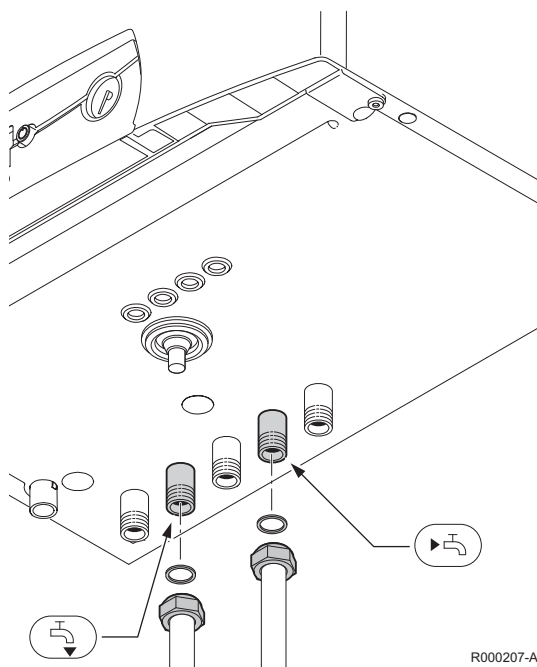
■ Монтаж оборудования на новых установках

- ▶ Промыть установку универсальным моющим средством для удаления остатков монтажных операций (медные опилки, пакля, остатки припоя).
- ▶ Тщательно промыть установку, пока вытекающая вода не станет прозрачной, и не будет содержать никаких примесей.

■ Монтаж оборудования на существующих установках

- ▶ Провести очистку установки от шлама.
- ▶ Промыть установку.
- ▶ Промыть установку универсальным моющим средством для удаления остатков монтажных операций (медные опилки, пакля, остатки припоя).
- ▶ Тщательно промыть установку, пока вытекающая вода не станет прозрачной, и не будет содержать никаких примесей.

4.5.2. Гидравлическое подключение контура горячей санитарно-технической воды



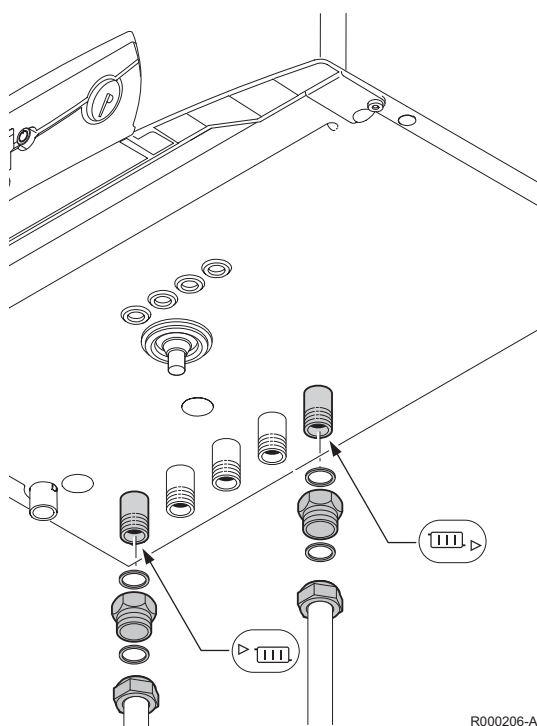
⤵ Ввод холодной санитарно-технической воды -
диам. 1/2"

⤵ Выход горячей санитарно-технической воды -
диам. 1/2"

Если питающее давление превышает 80% калибровки клапана или группы безопасности (например, 5,5 бар для опломбированной группы безопасности при 7 бар), редуктор давления должен быть установлен до водонагревателя горячей санитарно-технической воды. Установите редуктор давления после водяного счетчика для того, чтобы было одинаковое давление во всех трубопроводах установки.

R000207-A

4.5.3. Гидравлическое подключение контура отопления



⤵ Подключение подающей линии - диам. 3/4"

⤵ Подключение обратной линии - диам. 3/4"

Перед подключением подающей и обратной линий установить поставляемые переходники G7/8 - G3/4 и прокладки.



ВНИМАНИЕ

- ▶ Трубопровод отопления должен быть выполнен согласно соответствующим нормам.
- ▶ В случае использования пластиковых труб следовать указаниям (по подключению) производителя.

R000206-A

4.5.4. Расширительный бак

На заводе в котел установлен расширительный бак объемом 8 л.

Если объем воды более 100 литров или если статическая высота системы превышает 5 метров, то должен быть установлен дополнительный расширительный бак.
См. таблицу ниже для определения необходимого расширительного бака для установки.

Таблица действительна для следующих условий :

- ▶ Предохранительный клапан 3 бар
- ▶ Средняя температура воды : 80 °C
Температура подающей линии : 80 °C
Температура обратной линии : 60 °C

Начальное давление расширительного бака	Объем расширительного бака в зависимости от объема установки (в литрах)							
	100	125	150	175	200	250	300	> 300
0.5 бар	4.8	6.0	7.2	8.4	9.6	12.0	14.4	Объем установки x 0.048
1 бар	8.0⁽¹⁾	10.0	12.0	14.0	16.0	20.0	24.0	Объем установки x 0.080
1.5 бар	13.3	16.6	20.0	23.3	26.6	33.3	39.9	Объем установки x 0.133

(1) Заводская конфигурация



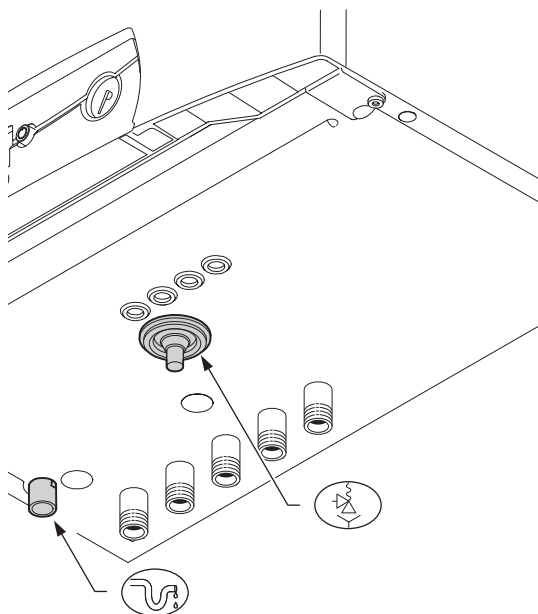
Можно оборудовать котел расширительным баком для контура ГВС (дополнительное оборудование - ед. поставки HG77), установив его под встроенный расширительный бак для отопления.

4.5.5. Подсоединение трубопровода отвода конденсата



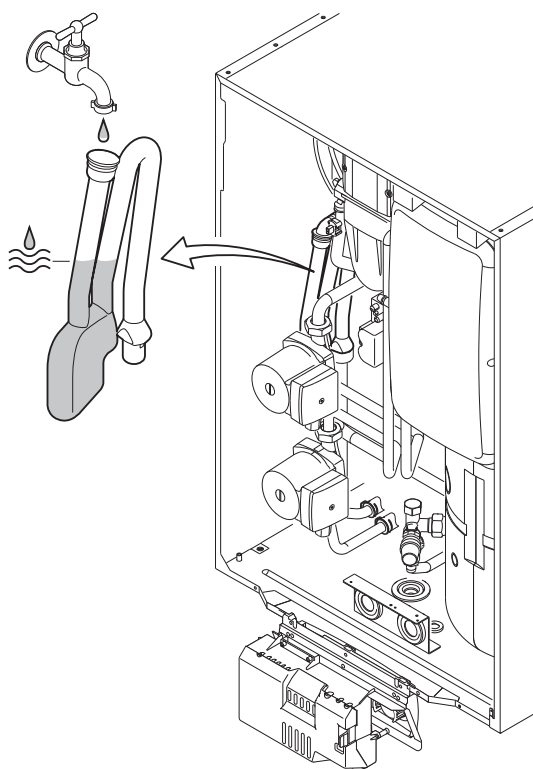
ВНИМАНИЕ

Подсоединить трубопровод отвода конденсата согласно соответствующим норм.



R000205-A

4.5.6. Заполнение сифона



T000274-B

1. Снять сифон.
2. Заполнить сифон водой.



ВНИМАНИЕ

Перед запуском котла заполнить сифон водой, чтобы предотвратить выход дымовых газов в помещение.

3. Установить сифон на место.

4.6 Подключение газа



ВНИМАНИЕ

Установка и подключение газа к котлу должны быть выполнены квалифицированным специалистом в соответствии с указаниями действующих норм и правил.

**Gas /
Gaz**

Подключение газа - Ø 1/2"

Диаметры трубопроводов должны быть определены согласно действующим в данной стране правилам и нормам.



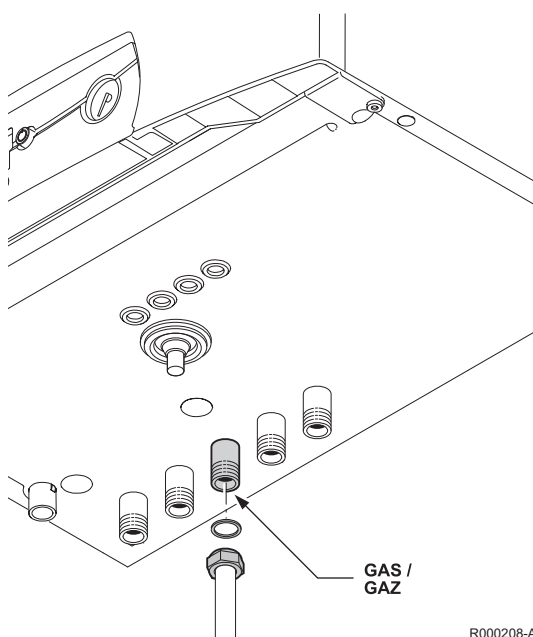
ПРЕДУПРЕЖДЕНИЕ

Не трогать опечатанные устройства.



ВНИМАНИЕ

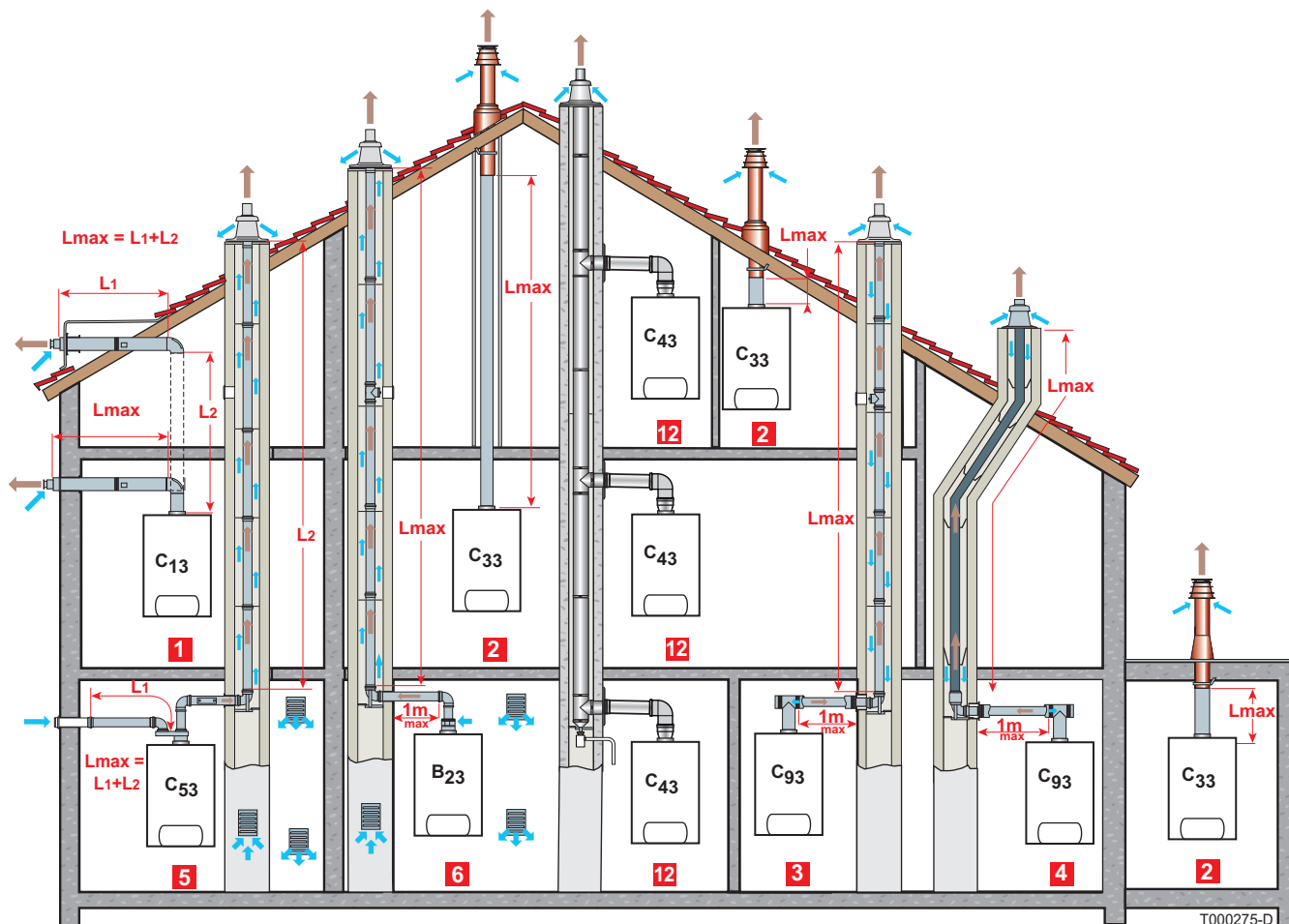
Для того чтобы избежать повреждений от превышения давления на газовом регуляторе, необходимо обязательно закрывать кран подачи газа перед проведением испытаний под давлением трубопровода подачи газа.



R000208-A

4.7 Подсоединения дымохода

4.7.1. Классификация



- 1 **Конфигурация C₁₃**
Подключение воздух/продукты сгорания при помощи коаксиальных трубопроводов с горизонтальным окончанием (называемое коаксиальный дымоход)
- 2 **Конфигурация C₃₃**
Подключение воздух/продукты сгорания при помощи коаксиальных трубопроводов с вертикальным окончанием (выход на крышу)
- 3 **Конфигурация C₉₃**
Подключение воздух/продукты сгорания при помощи коаксиальных трубопроводов в котельной, и обычных - в дымоходе (воздух для горения противоток в дымоходе)

- 4 Конфигурация C₉₃**
Подключение воздух/продукты сгорания при помощи коаксиальных трубопроводов в котельной, и обычных гибких - в дымоходе (воздух для горения противотоком в дымоходе)

**ПРЕДУПРЕЖДЕНИЕ**

- ▶ Только заводские комплектующие разрешены для подсоединения к котлу и для окончания дымохода.
- ▶ Свободное сечение должно соответствовать нормам.
- ▶ Дымоход должен быть прочищен перед установкой трубопровода отвода продуктов сгорания.

- 5 Конфигурация C₅₃**
Раздельное подключение воздуха и продуктов сгорания при помощи переходника на два потока и обычных трубопроводов (воздух для горения забирается снаружи)

- 6 Конфигурация B₂₃**
Подключение к дымовой трубе при помощи набора для подключения (обычный трубопровод в дымоходе, воздух для горения забирается из котельной)

- 12 Конфигурация C₄₃**
Подключение воздух/продукты сгорания к коллективному трубопроводу для герметичных котлов (система 3CE P)

4.7.2. Длина трубопроводов воздух/продукты сгорания

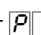
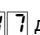



Для конфигурация B₂₃ и C₉₃ приведённые в таблице значения указаны для горизонтальных участков максимальной длиной 1 м. Для каждого дополнительного метра горизонтального трубопровода вычесть 1.2 м из вертикальной длины L_{max}

Тип подключения воздух/продукты сгорания		Диаметр	Максимальная длина ⁽¹⁾
Коаксиальные трубопроводы с горизонтальным окончанием	Алюм. или PPS	60/100 мм	7 м
		80/125 мм	32 м
Коаксиальные трубопроводы с вертикальным окончанием	Алюм. или PPS	60/100 мм	7 м
		80/125 мм	32 м


(1) Максимальная длина = длина прямых участков воздух/продукты сгорания + эквивалентная длина других элементов

(2) Для этих типов подсоединения обязательно использовать дымоходы с DTA (Document Technique d'Application - Технический документ на Применение) от CSTB.

(3) Для оптимальной работы котлов в 3CE P должны быть изменены настройки и параметры от  до .  См. раздел : "Изменение настроек", Страница 43

(4) Для подключения котла на трубопровод 3CE P необходимо обязательно преобразовать котел, чтобы встроить в него воздушный клапан (Ед. поставки DY884).

Тип подключения воздух/продукты сгорания		Диаметр	Максимальная длина ⁽¹⁾	
	Коаксиальные трубопроводы в котельной Обычные трубопроводы в дымовой трубе (воздух для горения движется в противотоке)	Алюм. или PPS	60/100 мм 80 мм (Жесткий трубопровод)	23.5 м
	Коаксиальные трубопроводы в котельной Гибкий трубопровод в дымовой трубе	PPS	60/100 мм 80 мм (Гибкий трубопровод)	19 м
C53	Переходник на 2 потока и обычные раздельные трубопроводы воздух / продукты сгорания (воздух для горения забирается снаружи)	Алюм.	60/100 мм 2 x 80 мм	48 м
C43 ⁽²⁾⁽³⁾	Коллективный дымоход для герметичного котла	ЗСЕ Р ⁽⁴⁾	Производитель дымоходов должен определить размеры коллективного дымохода в зависимости от конфигурации установки.	
B23	Дымовая труба (в шахте - гибкий или жесткий трубопровод, воздух для горения забирается из помещения)	PPS	80 мм (Жесткий трубопровод)	37 м
			80 мм (Гибкий трубопровод)	27 м

(1) Максимальная длина = длина прямых участков воздух/продукты сгорания + эквивалентная длина других элементов
(2) Для этих типов подсоединения обязательно использовать дымоходы с DTA (Document Technique d'Application - Технический документ на Применение) от CSTB.
(3) Для оптимальной работы котлов в ЗСЕ Р должны быть изменены настройки и параметры от P117 до P200.  См. раздел : "Изменение настроек", Страница 43
(4) Для подключения котла на трубопровод ЗСЕ Р необходимо обязательно преобразовать котел, чтобы встроить в него воздушный клапан (Ед. поставки DY884).

Перечень принадлежностей для дымоходов котлов и их эквивалентные длины - см. каталог продукции.

4.8 Электрические подключения

4.8.1. Рекомендации



ПРЕДУПРЕЖДЕНИЕ

Электрические подключения должны быть выполнены квалифицированным специалистом при отключенном электропитании.



ПРЕДУПРЕЖДЕНИЕ

В котле полностью выполнены все соединения. Не изменять внутренние соединения панели управления.

Выполнить электрические подключения оборудования, соблюдая :

- ▶ Указания действующих норм
- ▶ Обозначения электрических схем, поставляемых с оборудованием
- ▶ Рекомендации инструкции

Электрические подключения должны соответствовать действующим стандартам.

**ВНИМАНИЕ**

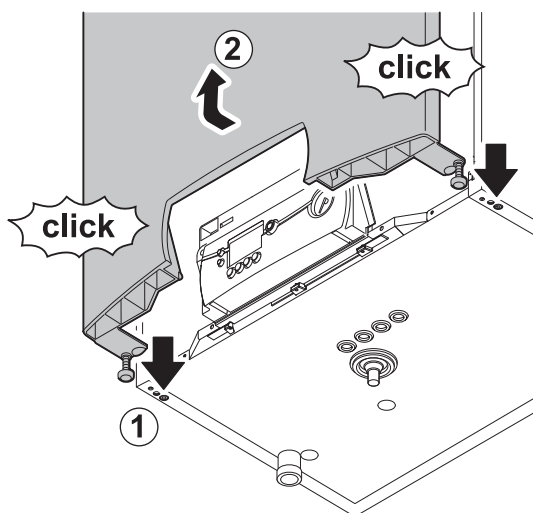
Отделить кабели датчиков от кабелей 230 В.
 Вне котла : использовать 2 кабельных канала или кабелепровода, расположенных на расстоянии, как минимум, 10 см один от другого.

Для соответствия электрической установки, оборудование должно быть электрически запитано при помощи цепи, содержащей однополюсный выключатель с зазором между контактами в открытом состоянии более 3 мм или электрическую розетку.

Во время электрических подключений к сети соблюдать следующие обозначения :

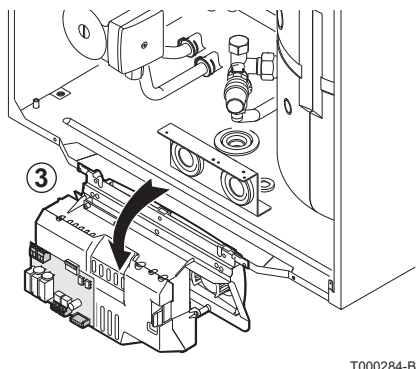
- ▶ Коричневый провод : Фаза
- ▶ Голубой провод : Нейтраль
- ▶ Зелёно-желтый провод : Земля

4.8.2. Доступ к клеммной колодке



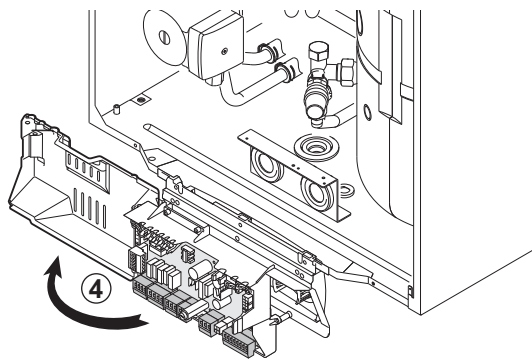
R000209-A

1. Отвернуть 2 винта.
2. Снять переднюю панель.

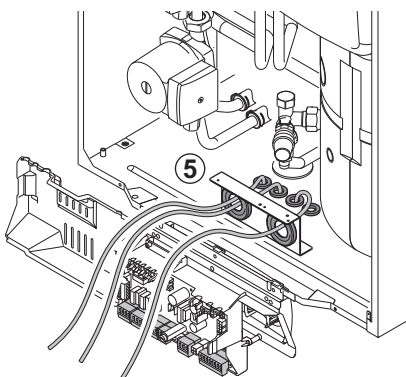


T000284-B

3. Откинуть панель управления вперед.



T000295-B

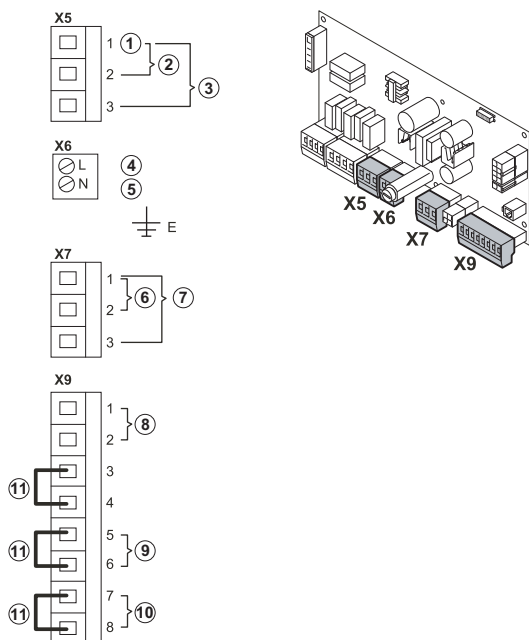


T000296-B

4. Снять защитную крышку.

5. Пропустить кабели в кабельные зажимы.
См. следующие разделы для подключения кабелей к клеммной колодке.

4.8.3. Описание клеммной колодки



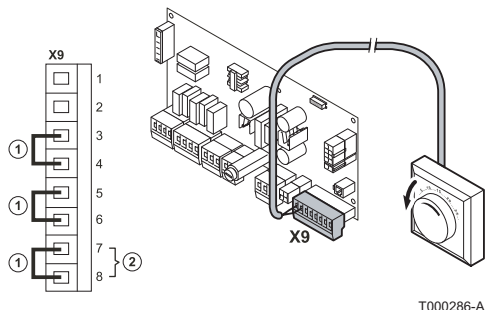
T000285-A

- | | |
|----|---|
| 1 | Нейтраль |
| 2 | Переключающий клапан открыт : ГВС |
| 3 | Переключающий клапан закрыт : Отопление |
| 4 | Электрическое питание 230 В - Фаза |
| 5 | Электрическое питание 230 В - Нейтраль |
| 6 | Подключение системы передачи сигнала неисправности |
| 7 | Подключение внешнего газового клапана |
| 8 | Подключение датчика наружной температуры |
| 9 | Подключение предохранительного контакта
Удаляемая перемычка |
| 10 | Подключение термостата комнатной температуры
Удаляемая перемычка |
| 11 | Существующая перемычка |

4.8.4. Подключение термостата комнатной температуры

Котлы **MCR-P BIC** могут быть подключены к 2-проводному термостату комнатной температуры Вкл./Выкл..

Подключить зажимы **7** и **8** термостата к зажимам разъема **X9** (полярность подключения не имеет значения).

**ВНИМАНИЕ**

В случае термостата комнатной температуры с сопротивлением для предварительного включения, изменить значение параметра **P5** на **I**. См. раздел : "Изменение настроек", Страница 43.

- 1 Существующая перемычка
- 2 Подключение термостата комнатной температуры

**ВНИМАНИЕ**

Удаляемая перемычка !

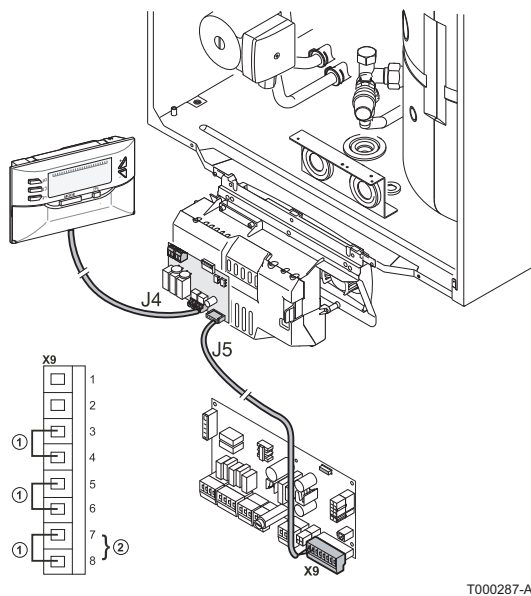
4.8.5. Подключение внешней системы регулирования

См. инструкцию, поставляемую с дополнительным оборудованием.

- 1 Существующая перемычка
- 2 Подключение кабеля BUS платы интерфейса

**ВНИМАНИЕ**

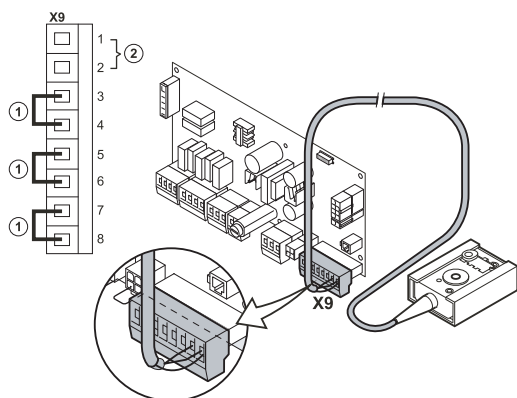
Удаляемая перемычка !



4.8.6. Подключение датчика наружной температуры

Подключить датчик наружной температуры к зажимам **1** и **2** разъёма **X9**.

Подключить защитный провод к зажиму **1** разъёма **X9**.



T000288-A

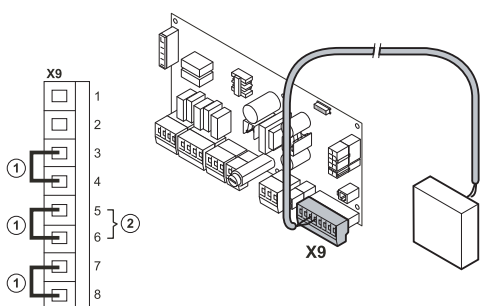
- 1 Существующая перемычка
- 2 Подключение датчика наружной температуры

Котел будет регулировать подачу при помощи точки регулировки внутреннего отопительного графика.

☞ См. раздел : "Регулировка отопительной кривой", Страница 42.

4.8.7. Подключение предохранительного контакта

Котлы **MCR-P BIC** оборудованы предохранительным контактом. После удаления заводской перемычки к зажимам **5** и **6** разъёма **X9** можно подключить переключающее беспотенциальное устройство (например, внешнее реле давления газа или защитный термостат для напольного отопления). Когда контакт разомкнут, то котел выключается, отображая код **9**; он запустится автоматически как только контакт замкнется.



T000291-A

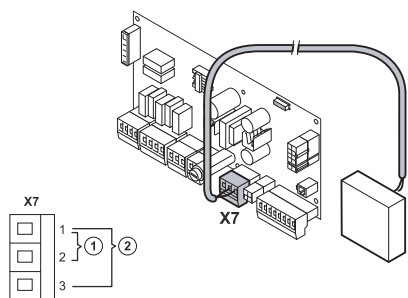
- 1 Существующая перемычка
- 2 Предохранительный контакт



ВНИМАНИЕ

Удаляемая перемычка !

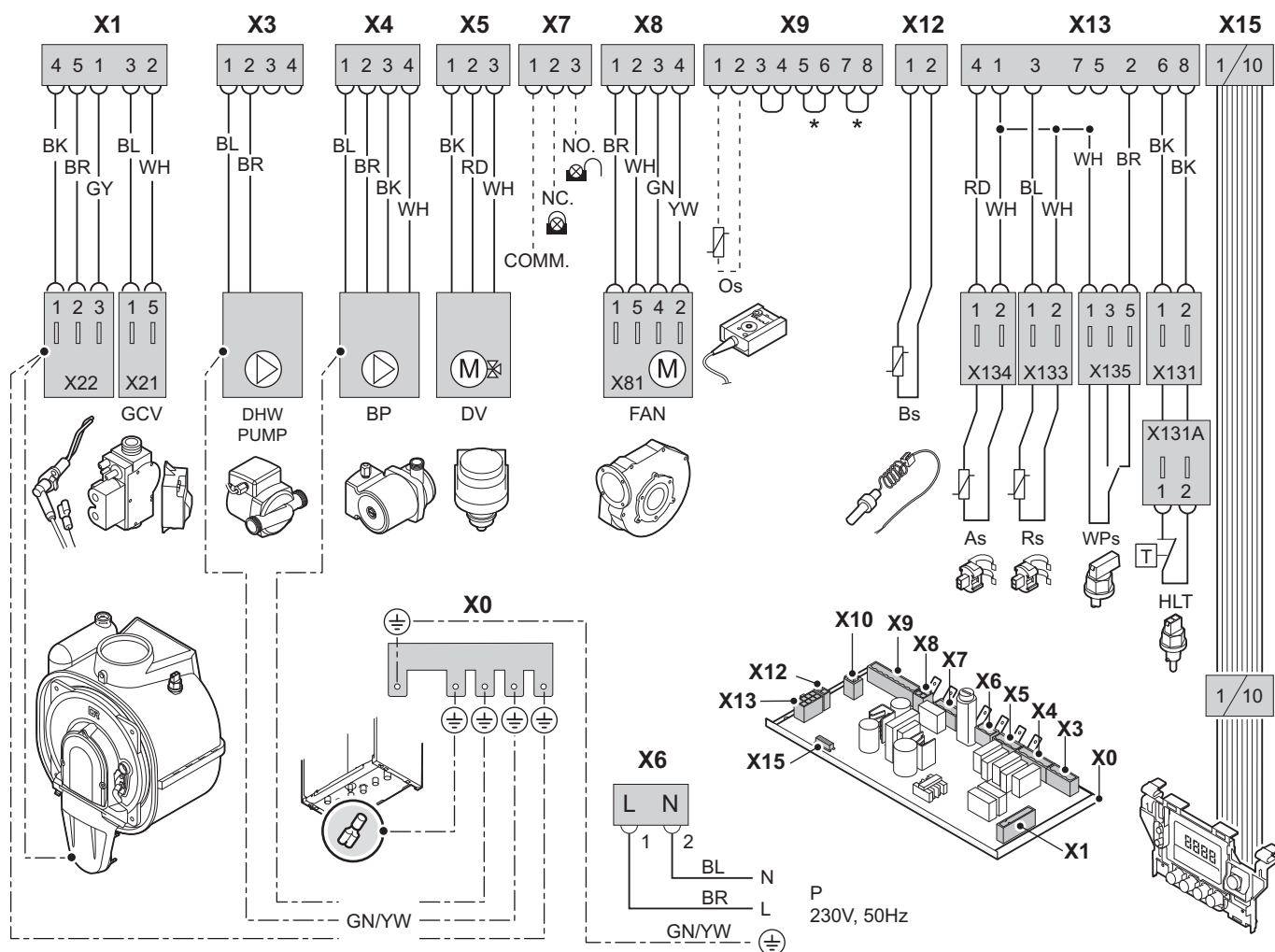
4.8.8. Подключение внешнего газового клапана



T000292-A

- 1 Подключение системы передачи сигнала неисправности
- 2 Подключение внешнего газового клапана

4.9 Схема соединений



R000234-A

- BK** Черный
- BL** Синий
- BR** коричневый
- GN** Зеленый
- GN/YW** Зеленый/желтый
- GY** серый
- RD** Красный
- WH** белый
- YW** желтый
- As** Датчик подающей линии
- BP** Циркуляционный насос отопления
- Bs** Датчик ГВС
- DHW/PUMP** Циркуляционный насос ГВС
- DV** Трехходовой клапан
- FAN** Вентилятор

GCV	Газовый клапан
HLT	Ограничительный термостат
Os	Датчик наружной температуры
Rs	Датчик температуры обратной линии
WPs	Датчик давления воды
*	В случае подключения дополнительного оборудования удалить переключку
----	Не используется/не поставляется

4.10 Заполнение установки

4.10.1. Водоподготовка

Во многих случаях котел и отопительная установка могут быть заполнены обычной водопроводной водой и водоподготовка не потребуется.



ПРЕДУПРЕЖДЕНИЕ

Не добавлять в воду отопительной установки химические добавки без предварительного согласования **De Dietrich Thermique**. Например : антифриз, умягчитель воды, средство для увеличения или уменьшения pH, химические добавки и/или ингибиторы. Они могут вызвать неисправности котла и повредить теплообменник.



- ▶ Установку центрального отопления промыть, по меньшей мере, 3-кратным объемом воды. Контур ГВС промыть, по меньшей мере, с 20-кратным объемом воды.

Для оптимальной работы котлов свойства воды в отопительной установке должны соответствовать следующим данным :

		Общая мощность установки (kW)	
		≤ 70	> 70
Степень кислотности (неподготовленная вода)	pH	7 - 9	7 - 9
Степень кислотности (подготовленная вода)	pH	7 - 8,5	7 - 8,5
Проводимость при 25 °C	мкС/см	≤ 800	≤ 800
Хлористые соединения	мг/л	≤ 150	≤ 150
Другие компоненты	мг/л	< 1	< 1
Полная жёсткость воды ⁽¹⁾	французский градус, °f	1 - 20	1 - 5
	немецкий градус, °dH	0,5 - 11,2	0,5 - 2,8
	ммоль/л	0,1 - 2,0	0,1 - 0,5

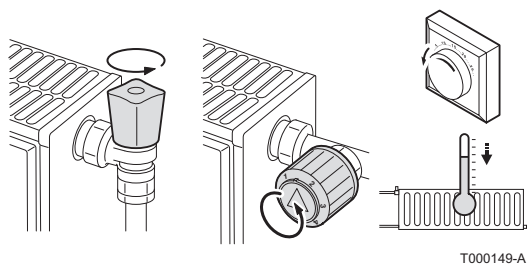
(1) Для установок с постоянным отоплением соответствующая максимальная общая жёсткость - 2,8 °dH (0,5 ммоль/л, 5 °f)



Если необходима водоподготовка, то **De Dietrich Thermique** рекомендует следующих производителей :

- ▶ Cillit
- ▶ Climalife
- ▶ Fernox
- ▶ Permo
- ▶ Sentinel

4.10.2. Заполнение установки



1. Открыть краны всех подключенных к системе отопления радиаторов.
2. Открыть краны на входе холодной воды и подающей линии отопления.
3. Открыть кран подачи воды и заполнить систему отопления. Во время заполнения воздух из системы будет выходить через автоматический воздухоотводчик.
4. Закрыть кран, когда на манометре будет давление 2 бар.

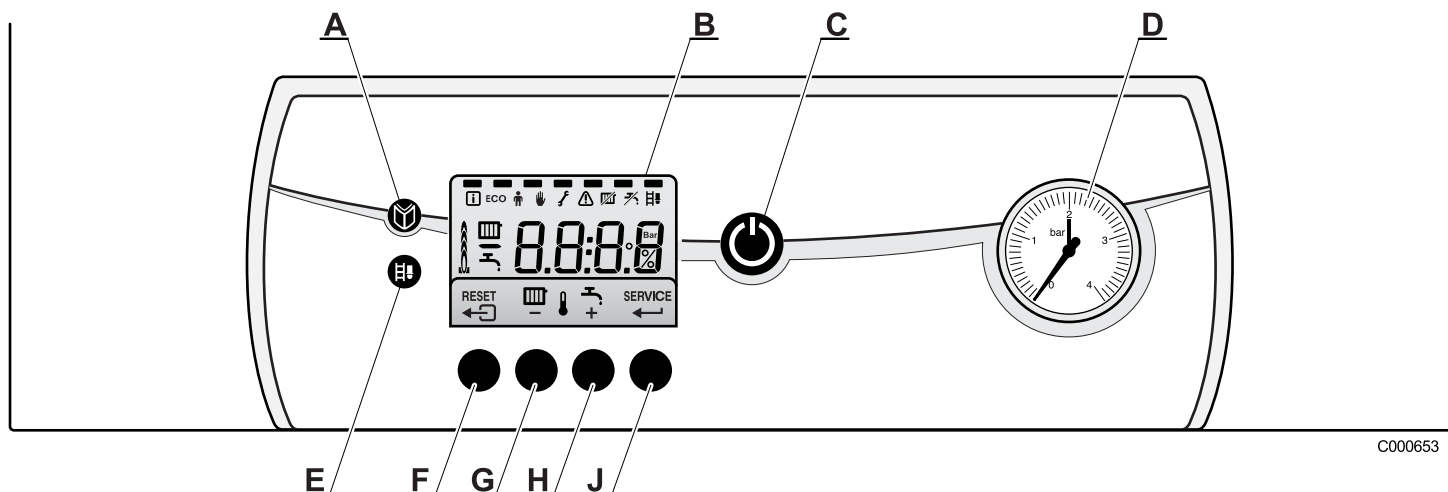


ВНИМАНИЕ


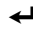
Проверить герметичность по воде.

5 Ввод в эксплуатацию

5.1 Панель управления



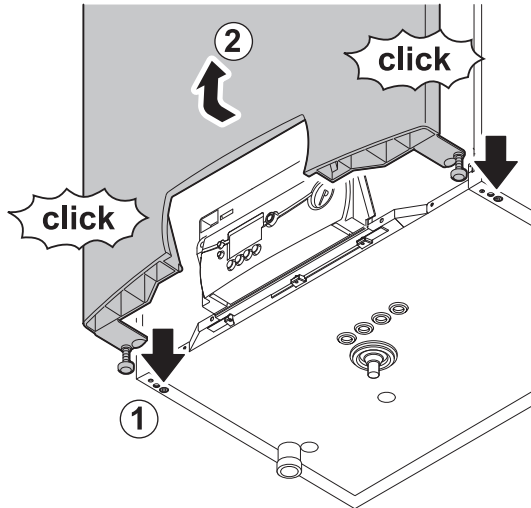
C000653

- A Клавиша меню
- B Дисплей
- C Главный выключатель Вкл/Выкл
- D Манометр
- E Клавиша трубочист
- F Клавиша  или **RESET**
- G Клавиша температуры отопления или -
- H Клавиша температуры ГВС или +
- J Клавиша **SERVICE** или 

При нажатии на какую-либо клавишу индикация выдает текущее состояние котла и текущий код управления. В случае неисправности остается отображаться соответствующий код.

5.2 Проверки перед вводом в эксплуатацию

5.2.1. Газовый тракт

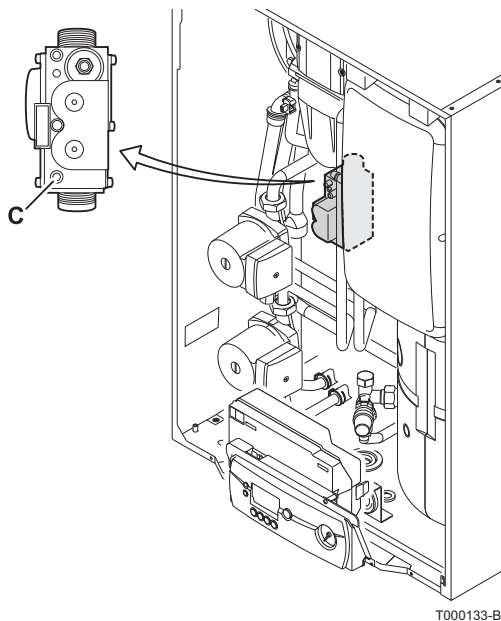


1. Отвернуть 2 винта.
2. Снять переднюю крышку.
3. Проверить, что оборудование правильно настроено для используемого типа газа. Для работы на газе другой группы см. раздел : "Газовые регулировки", Страница 38.



ПРЕДУПРЕЖДЕНИЕ

Если подаваемый газ не соответствует требованиям сертифицированных газов для котла, то не выполнять ввод в эксплуатацию.



4. Открыть газовый кран.
5. Проверить давление подачи газа на измерительном отводе **C** газового блока. Давление должно соответствовать тому, что приведено на идентификационной табличке.
6. Удалить воздух из трубопровода подачи газа, отвернув место для измерения на газовом блоке. Завернуть место для измерения, когда произведено достаточное удаление воздуха из трубопровода.
7. Проверить герметичность газопровода, включая газовый клапан.

5.2.2. Гидравлический контур

- ▶ Проверить, что котел и установка должным образом заполнены водой и из них удален воздух. При необходимости добавить воды.
- ▶ Проверить гидравлическую герметичность соединений.

5.2.3. Электрические разъемы

Проверить электрические подключения и, особенно, заземление.

5.3 Ввод в эксплуатацию оборудования



ПРЕДУПРЕЖДЕНИЕ

Только квалифицированный специалист может выполнить первый ввод в эксплуатацию.

Текущее состояние работы отображается на дисплее :

Есть запрос на тепло :	Нет запроса на тепло :	Есть запрос на ГВС :	Нет запроса на ГВС :
: Вентилятор работает	: Постоперационная продувка	: Вентилятор работает	: Постоперационная продувка
: Попытка розжига горелки	: Выбег насоса (Отопление)	: Попытка розжига горелки	: Выбег насоса (Горячая санитарно-техническая вода)
: Режим отопления	: Котел переходит в режим наблюдения	: Режим ГВС	: Котел переходит в режим наблюдения

Теперь котел готов к работе. На дисплее отобразится

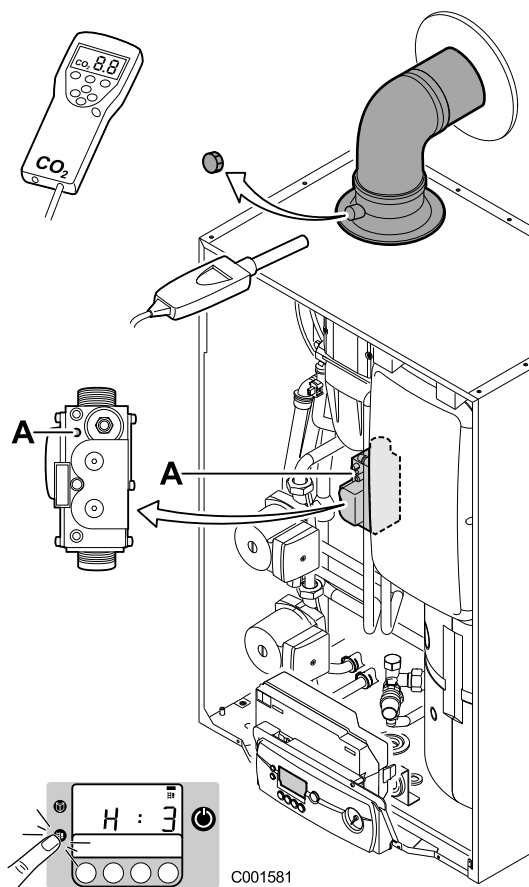
5.4 Газовые регулировки

5.4.1. Перевод на другой тип газа



ПРЕДУПРЕЖДЕНИЕ

Только квалифицированный специалист может выполнить следующие операции.

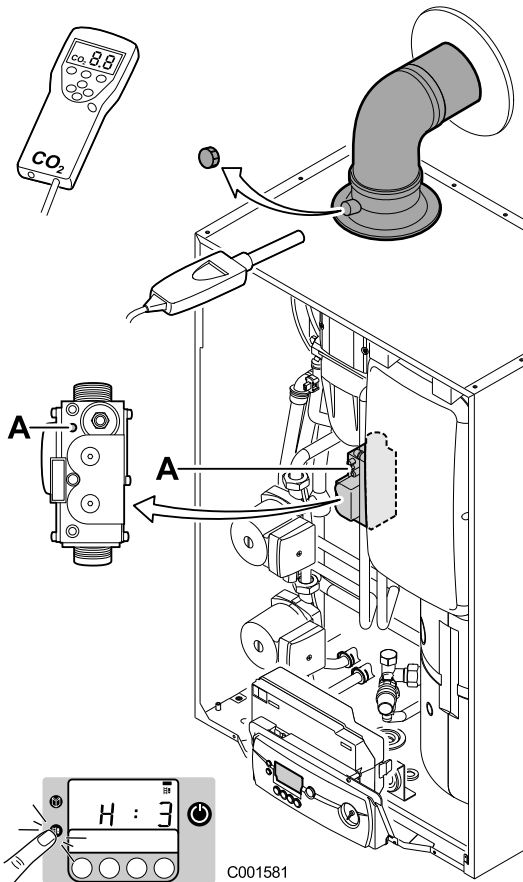


Котлы **MCR-P BIC** поставляются и предварительно настроены для работы на природном газе группы H.

Для работы на другом типе газа выполнить следующие операции :

- ▶ Сначала повернуть регулировочный винт **A** по часовой стрелке до полностью закрытого состояния, затем :
 - **Переоборудование на пропан** : 3.5 - 4 оборота(-ов) против часовой стрелки
- ▶ Настроить скорость вращения вентилятора так, как указано в таблице параметров.
 - ☞ См. раздел : "Описание параметров", Страница 43.
- ▶ Приступить к настройке соотношения воздух / газ.
 - ☞ См. раздел : "Регулировка соотношения воздух/газ (Большая скорость)", Страница 40.

5.4.2. Регулировка соотношения воздух/газ (Большая скорость)



Котлы **MCR-P BIC** поставляются и предварительно настроены для работы на природном газе группы H.

1. Отвернуть заглушку отбора проб дымовых газов.
2. Подсоединить газоанализатор.
3. Вывести котел в режим большой скорости :
Нажать на клавишу **H**. На дисплее отобразится **H:3**. Задан режим большой скорости.
4. Измерить содержание O₂ или CO₂ в продуктах сгорания.
5. Если это содержание не соответствует значению выбора параметров, то исправить соотношение газ/воздух при помощи винта регулировки **A** на газовом блоке.

i

- ▶ Если соотношение слишком высокое, то повернуть винт **A** по часовой стрелке, чтобы уменьшить расход газа.
- ▶ Если соотношение очень низкое, то повернуть винт **A** против часовой стрелки, чтобы увеличить расход газа.

6. Проконтролировать пламя через окошко наблюдения за пламенем, оно не должно гаснуть.

i

Проверить, что датчик газоанализатора герметичен к газу на уровне точки отбора проб при нахождении окончания датчика в центре трубопровода отвода дымовых газов.

Проверочные и регулировочные значения O₂/ CO₂ на большой скорости для G20

Скорость вентилятора (об/мин) ⁽¹⁾	Величина настройки		Заданное значение	
	O ₂ (%)	CO ₂ (%)	O ₂ (%)	CO ₂ (%)
5500	5,2 ± 0,1	8,8 ± 0,1	5,2 ± 0,3	8,8 ± 0,3

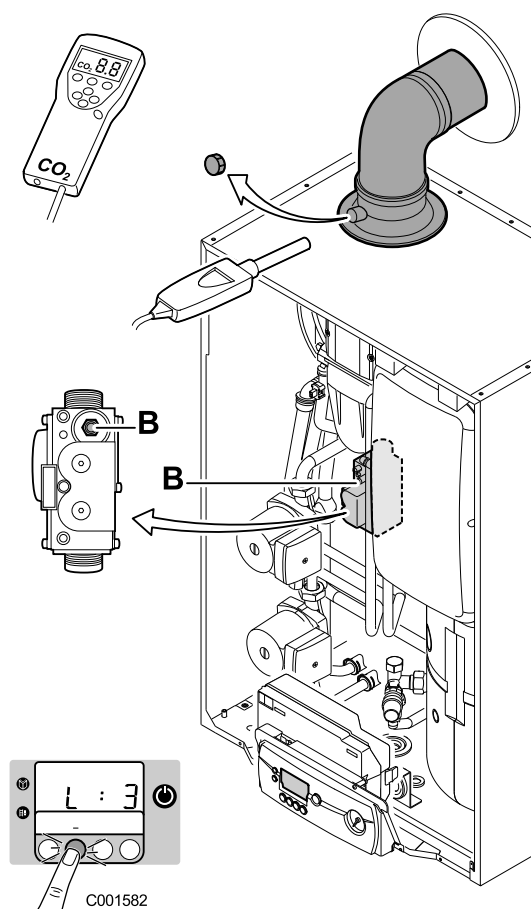
(1) В случае принудительной работы на большой скорости вторая цифра указывает код работы

Проверочные и регулировочные значения O₂/ CO₂ на большой скорости для G31

Скорость вентилятора (об/мин) ⁽¹⁾	Величина настройки		Заданное значение	
	O ₂ (%)	CO ₂ (%)	O ₂ (%)	CO ₂ (%)
5200	4,9 ± 0,1	10,5 ± 0,1	4,9 ± 0,3	10,5 ± 0,3

(1) В случае принудительной работы на большой скорости вторая цифра указывает код работы

5.4.3. Регулировка соотношения воздух/газ (Малая скорость)



Котлы **MCR-P BIC** поставляются и предварительно настроены для работы на природном газе группы H.

1. Отвернуть заглушку отбора проб дымовых газов.
2. Подсоединить газоанализатор.
3. Вывести котел в режим малой скорости :
Нажать на клавишу **H**. На дисплее отобразится **H:3**.
Нажать несколько раз на клавишу **[-]** до тех пор, пока не отобразится символ **L:3**. Задан режим работы на малой скорости.
4. Измерить содержание O₂ или CO₂ в продуктах сгорания.
5. Если это содержание не соответствует значению выбора параметров, то исправить соотношение газ/воздух при помощи винта регулировки **V** на газовом блоке.



- ▶ Если содержание слишком высокое, то повернуть винт **V** против часовой стрелки для уменьшения расхода газа.
- ▶ Если содержание очень низкое, то повернуть винт **V** по часовой стрелке для увеличения расхода газа.

6. Проконтролировать пламя через окошко наблюдения за пламенем, оно не должно гаснуть.



- ▶ Проверить, что датчик газоанализатора герметичен к газу на уровне точки отбора проб при нахождении окончания датчика в центре трубопровода отвода дымовых газов.
- ▶ Повторить тест в режиме большой и малой скорости столько раз, сколько необходимо, чтобы правильные значения были бы достигнуты без выполнения дополнительных настроек.

Заданные значения O₂/CO₂ на минимальной мощности для G20

Скорость вентилятора (об/мин) ⁽¹⁾	Величина настройки		Заданное значение	
	O ₂ (%)	CO ₂ (%)	O ₂ (%)	CO ₂ (%)
1300	5,2 ± 0,1	8,8 ± 0,1	5,2 ± 0,3	8,8 ± 0,3

(1) В случае принудительной работы на большой скорости вторая цифра указывает код работы

Заданные значения O₂/CO₂ на минимальной мощности для G31

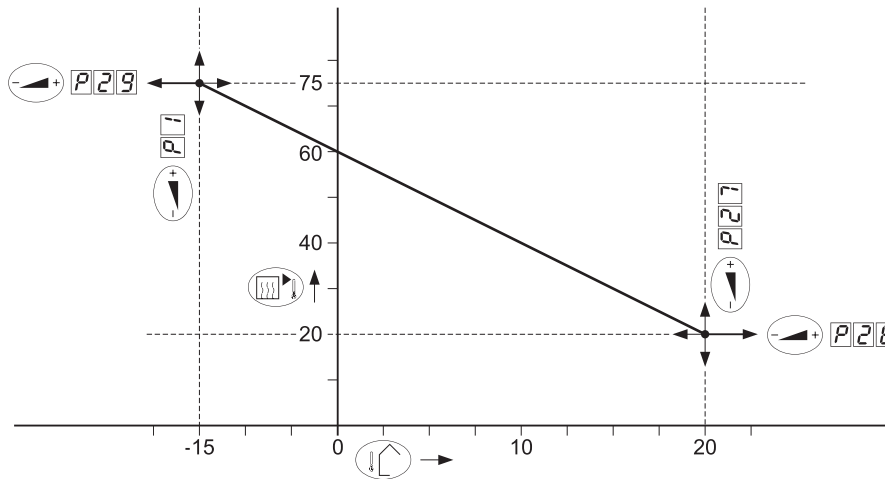
Скорость вентилятора (об/мин) ⁽¹⁾	Величина настройки		Заданное значение	
	O ₂ (%)	CO ₂ (%)	O ₂ (%)	CO ₂ (%)
1600	4,9 ± 0,1	10,5 ± 0,1	4,9 ± 0,3	10,5 ± 0,3

(1) В случае принудительной работы на большой скорости вторая цифра указывает код работы

5.5 Проверки и настройки после ввода в эксплуатацию

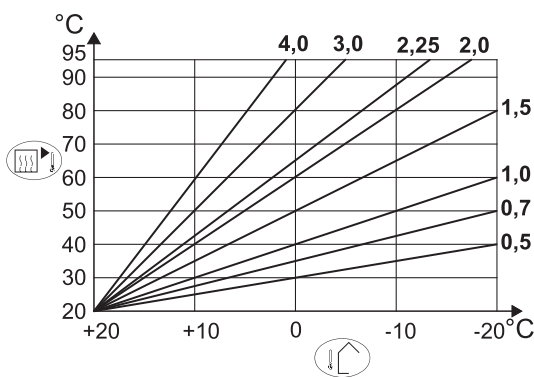
5.5.1. Регулировка отопительной кривой

Если подключен датчик наружной температуры, то необходимо настроить отопительную кривую.



T000289-B

Параметр	Описание	Диапазон регулировки	Заводская настройка
P1	Точка регулировки температуры подающей линии для минимальной наружной температуры	от 20 до 85 °C	75 °C
P27	Точка регулировки температуры подающей линии для максимальной наружной температуры	от 0 до 60 °C	20 °C
P28	Точка регулировки максимальной наружной температуры	от 0 до 40 °C	20 °C
P29	Точка регулировки минимальной наружной температуры	от -30 до 0 °C	-15 °C



T000290-B


Примеры соответствия настроек наклонов/температур				
Наклон	P1	P27	P28	P29
0.5	40	20	20	-20
0.7	50	20	20	-20
1	60	20	20	-20
1.5	75	20	20	-17
2	75	20	20	-8
2.25	75	20	20	-4
3	75	20	20	2
4	75	20	20	6

5.6 Отображение измеряемых параметров

5.7 Изменение настроек

5.7.1. Описание параметров

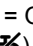
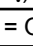
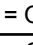

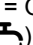
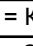
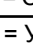
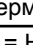
Параметры **P1** и **P6** могут быть изменены пользователем для адаптации его потребностей в центральном отоплении и горячей санитарно-технической воде (ГВС).

Параметры от **P17** до **P6** должны быть изменены только квалифицированным специалистом. Введите код **0012** для входа на уровень специалиста.  См. раздел : "Настройки "Специалиста"", Страница 45.



ВНИМАНИЕ

Изменение заводских параметров может вызвать нарушение работы котла.

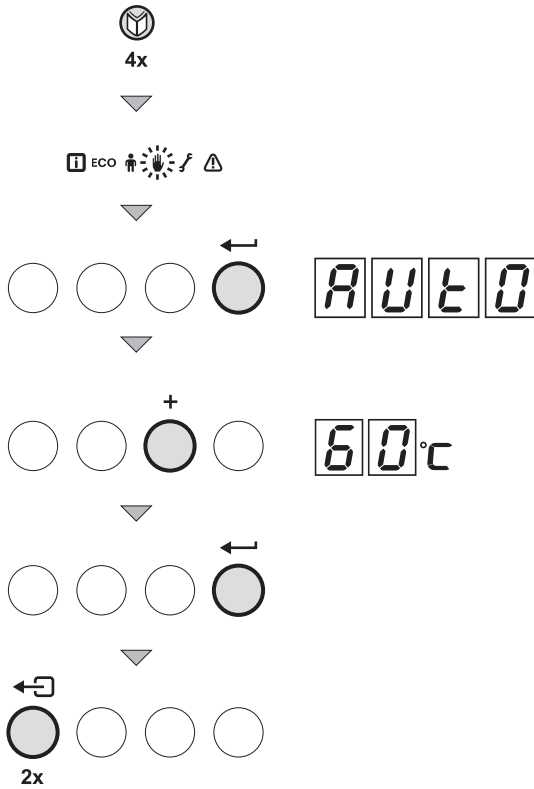
Параметр	Описание	Диапазон регулировки	Заводская настройка
P1	Температура подающей линии : T _{SET}	от 20 до 85 °C	75 °C
P2	Температура горячей санитарно-технической воды : T _{SET}	от 40 до 65 °C	60 °C
P3	Режим работы - отопление / ГВС	0 = Отопление выключено () / ГВС выключено ( 1 = Отопление работает () / ГВС включено ( 2 = Отопление работает () / ГВС выключено ( 3 = Отопление выключено () / ГВС включено (	1
P4	Режим ECO	0 = Комфортный режим 1 = Экономичный режим : Функция ГВС выключена 2 = Управление при помощи программируемого термостата комнатной температуры	0
P5	Резистор для упреждения	0 = Никакого резистора для упреждения для термостата Вкл./Выкл. 1 = Резистор для упреждения, для термостата Вкл./Выкл.	0
P6	Экран индикации	0 = Состояние котла не отображается 1 = Состояние котла отображается постоянно 2 = Состояние котла пропадает вместе с подсветкой	2
(1) Изменять эти настройки только в том случае, если это действительно необходимо.			
(2) Символ - не отображается на дисплее			

Параметр	Описание	Диапазон регулировки	Заводская настройка
P17	Максимальная скорость вентилятора (Отопление)	Природный газ Н (G20) ⁽¹⁾ (x100 об/мин)	37
		Пропан (G31) (x100 об/мин)	35
P18	Максимальная скорость вентилятора (ГВС)	Природный газ Н (G20) ⁽¹⁾ (x100 об/мин)	55
		Пропан (G31) (x100 об/мин)	52
P19	Минимальная скорость вентилятора (Отопление+ГВС)	Природный газ Н (G20) ⁽¹⁾ (x100 об/мин)	13
		Пропан (G31) (x100 об/мин)	16
P20	Пусковая скорость вентилятора	Не изменять (x100 об/мин)	25
P21	Регулировка режима насоса	0 = Минимальная скорость 1 = Максимальная скорость	0
P22	Выбег насоса	от 1 до 99 мин	2
P23	Подключение с блоком рекуперации теплоты	0 = Нет подключения 1 = Подключение	0
P24	Дистанционный сигнал о неисправности (Клеммные колодки X7)	0 = Выкл (Разъемы 1 и 2 замкнуты) 1 = Сообщения - Неисправности (Разъемы 1 и 3 замкнуты) 2 = Индикатор состояния (Разъемы 1 и 3 замкнуты) 3 = Внешний газовый клапан (Разъемы 1 и 3 замкнуты) 4 = Реле управления Вспомогательный насос (Разъемы 1 и 3 замкнуты)	0
P25	Защита от легионелл	0 = Выкл 1 = Вкл (После своего ввода в эксплуатацию один раз в неделю котел будет работать для температуры горячей санитарно-технической воды 65°C) 2 = Автоматический	0
P26	Температура включения горячей санитарно-технической воды	от 2 до 15 °C	12
P27	Точка регулировки отопительного графика (Температура подающей линии)	от 0 до 60 °C	20
P28	Точка регулировки отопительного графика (Наружная температура Макс.)	от 0 до 40 °C	20
P29	Точка регулировки отопительного графика (Наружная температура Мин)	от -30 до 0 °C	- 15 ⁽²⁾
PdF и PdU	Заводская настройка	Для возврата к заводским настройкам или в случае замены основной платы необходимо ввести значения dF и dU с идентификационной таблички котла в параметры dF и dU	dF:X dU:X

(1) Изменять эти настройки только в том случае, если это действительно необходимо.

(2) Символ - не отображается на дисплее

5.7.3. Установка ручного режима работы (🖱)



T000165-A

- ▶ Нажать несколько раз на клавишу до появления мигающего символа в индикаторе меню.
- ▶ Нажать на клавишу . Отображается минимальная температура подающей линии или текст , если установлен датчик наружной температуры.
- ▶ Нажать на клавишу для увеличения вручную температуры подающей линии.
- ▶ Для подтверждения нажать на клавишу .

Установка находится в ручном режиме.

- ▶ Нажать 1 раз на клавишу для отмены ручного режима.
- ▶ Нажать 2 раза на клавишу для возврата к текущему режиму работы.

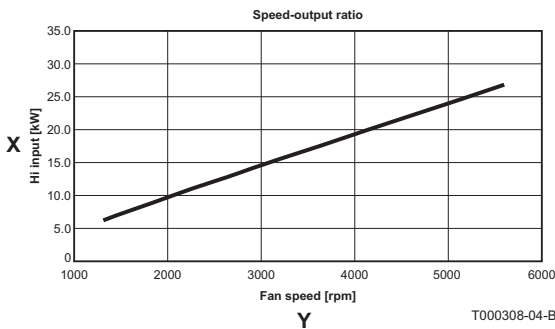
5.7.4. Максимальная мощность котла в режиме отопления (Hi)

Параметр (максимальная скорость вентилятора) позволяет изменить максимальную мощность центрального отопления

Соотношение скорость вентилятора/мощность котла

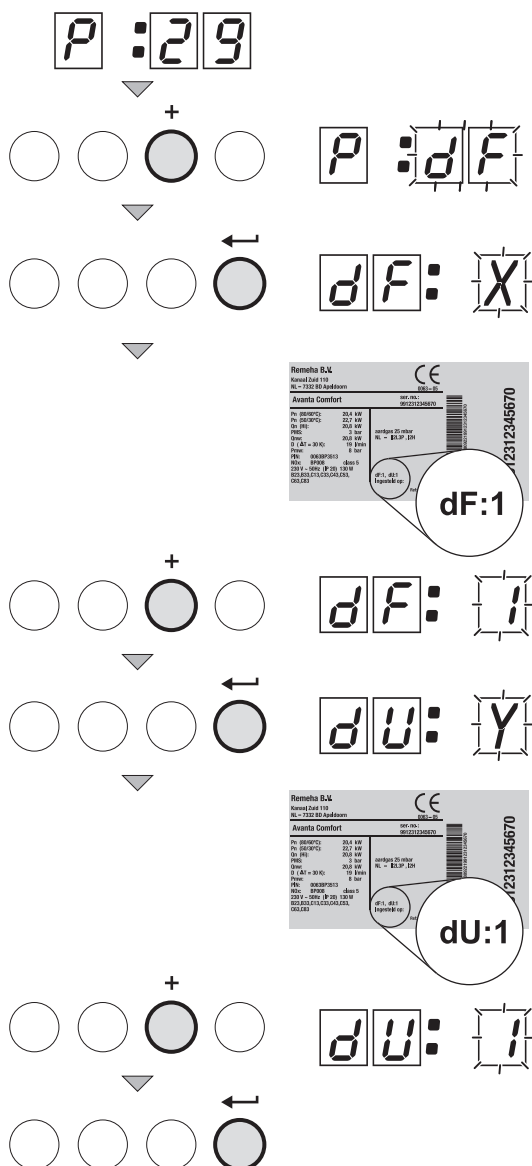
X: Мощность котла

Y: Скорость вентилятора (об/мин)



T000308-04-B

5.7.5. Возврат к заводским настройкам Сброс параметров



T000140-A

1. Нажать несколько раз на клавишу до появления мигающего символа в индикаторе меню.
2. Нажать на клавишу . На дисплее отобразится меню специалиста .
3. Ввести код специалиста при помощи клавиши + или -.
4. Для подтверждения нажать на клавишу .
5. Нажать второй раз на клавишу . Отобразится код .
6. Нажать несколько раз на клавишу + до тех пор, пока не отобразится символ . Символ мигает.
7. Нажать второй раз на клавишу . Отобразится код .
8. Чтобы восстановить заводские настройки, ввести значение X при помощи клавиш + или -.
9. Нажать второй раз на клавишу . Отобразится код .
10. Чтобы восстановить заводские настройки, ввести значение Y при помощи клавиш + или -.
11. Для подтверждения нажать на клавишу .

5.7.6. Защита от легионелл

Для котлов **MCR-P BIC** заводская настройка для защиты от легионелл - выключена.

Для включения функции - см. раздел : "Описание параметров", Страница 43.

6 Выключение оборудования

6.1 Выключение установки

Если система центрального отопления не используется в течение длительного периода, то рекомендуется выключить электропитание котла.

1. Остановить котел.
2. Отключить электропитание котла.
3. Закрыть кран подачи газа.
4. Обеспечить защиту от замораживания.

6.2 Переход в режим защиты от замораживания

Мы рекомендуем установить термостат котла на значение ниже 10 °C в случае классической установки.

Установить параметр **РЧ** на **!** (экономичный режим), функция поддержания температуры будет отключена.

В случае отсутствия обеспечивается защита от замораживания установки и помещения.

Если температура воды системы центрального отопления сильно понижается, то включается встроенное защитное устройство :

- ▶ Если температура воды ниже 7, то циркуляционный насос включен.
- ▶ Если температура воды ниже 3, то котел включен.
- ▶ Если температура воды выше 10 °C, то котел погашен и циркуляционный насос работает еще в течение 15 минут.



ВНИМАНИЕ

Речь идет только о защите для котла и не для отопительной установки.



ВНИМАНИЕ

Если комнатный термостат, подключенный к разъемам 7 и 8, активен, то котел будет постоянно работать для достижения заданной точки настройки температуры подающей линии.

6.3 Выключение центрального отопления или включение летнего режима работы

6.4 Выключение производства горячей санитарно-технической воды

7 Проверка и техническое обслуживание

7.1 Общие правила



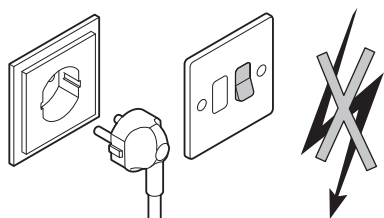
ВНИМАНИЕ

Во время операций по проверке и техническому обслуживанию обязательно всегда заменять все уплотнения на снимаемых деталях.

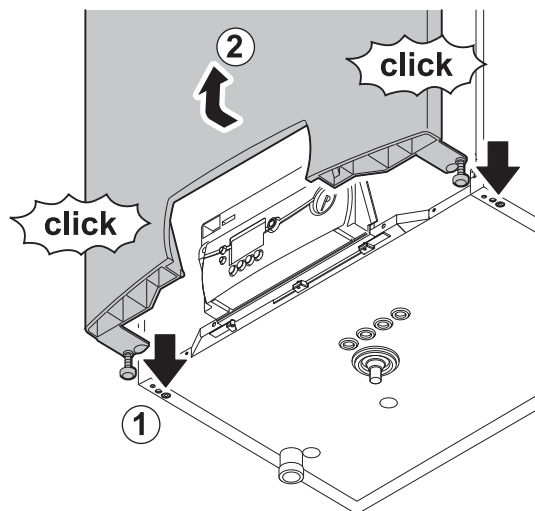


ВНИМАНИЕ

- ▶ Операции по техническому обслуживанию котла должны выполняться квалифицированным специалистом.
- ▶ Обязателен ежегодный осмотр.
- ▶ Должны использоваться только заводские запасные части.



T000155-A

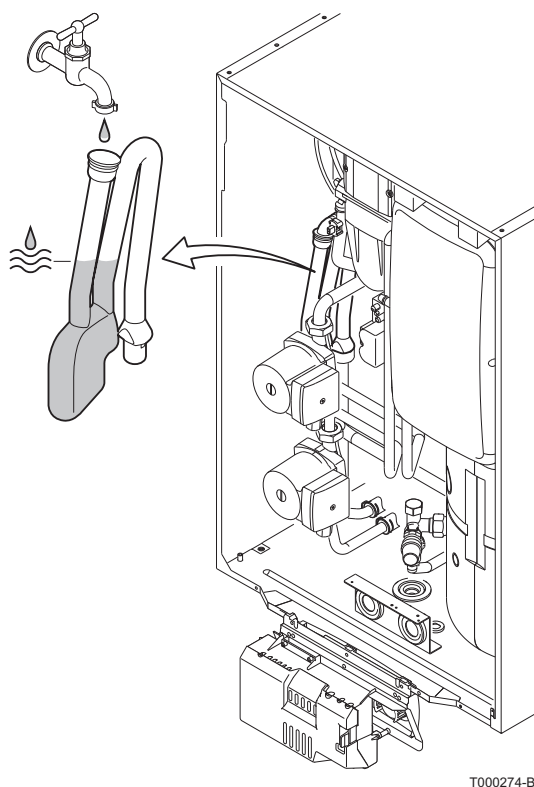


R000209-A

1. Отключить электропитание котла.
2. Отключить подачу газа котла.

3. Снять переднюю панель.

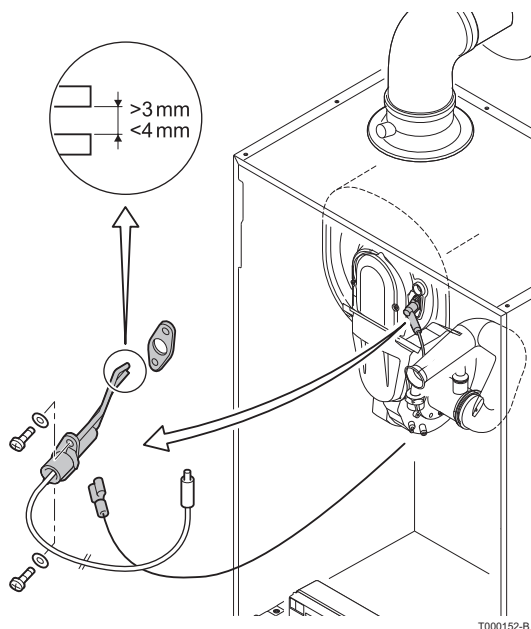
7.2 Сифон для конденсата



Обязательно один раз в год проверять и чистить сифон и трубопровод отвода конденсата.

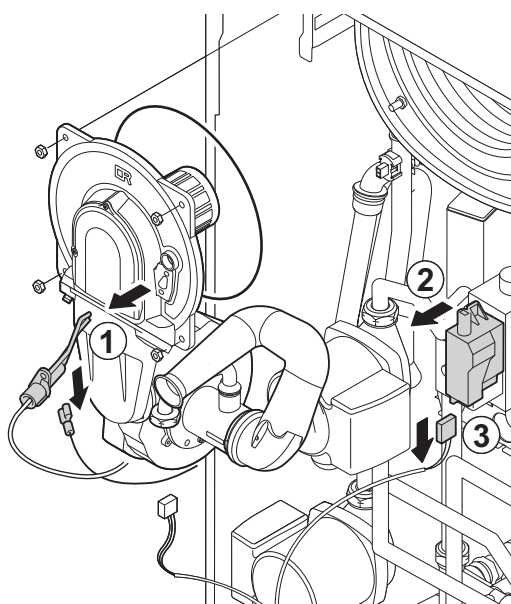
Заполнить сифон чистой водой до отметки.

7.3 Запальный электрод

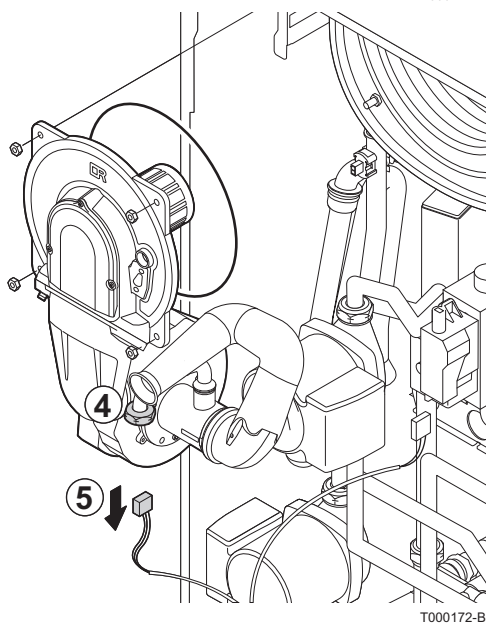


1. Отсоединить кабель заземления.
2. Отвернуть 2 винта. Снять блок.
3. Удалить любые следы отложений при помощи наждачной бумаги.
4. Проверить зазор электродов (3-4 мм).
5. Проверить уплотнительную прокладку.
6. Установить на место все детали, заменив изношенные.

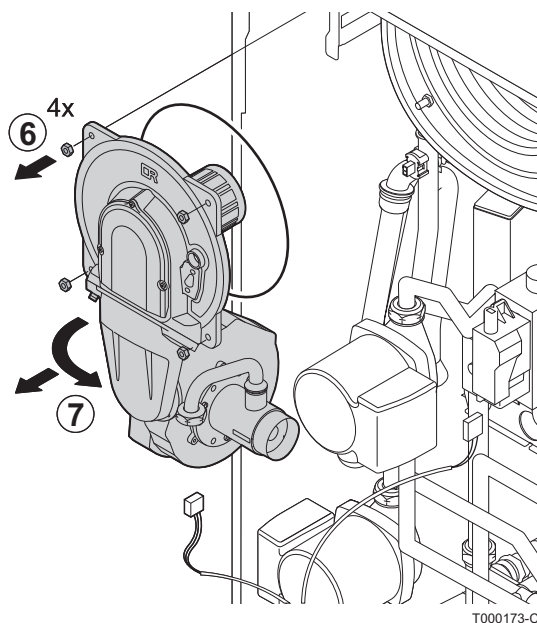
7.4 Снять переднюю пластину камеры сгорания



1. Отсоединить электрод розжига от трансформатора.
2. Снять крепление трансформатора розжига.
3. Отсоединить электрический разъем газового блока.



4. Отвинтить гайку подсоединения газового блока.
5. Отсоединить электрический разъем вентилятора.

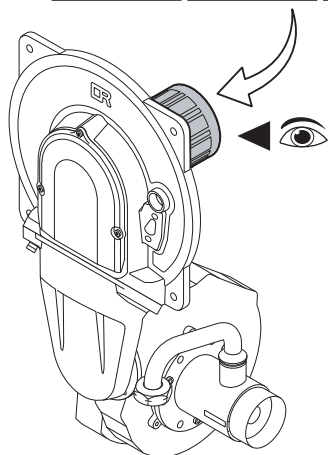
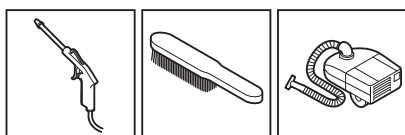


6. Отвернуть гайки лючка для ревизии спереди теплообменника.
7. Затем снять весь блок из лючка для ревизии, вентилятора и газового блока.

**ВНИМАНИЕ**

Осторожно обращаться с передней и задней пластиной теплообменника, они не должны соприкасаться с водой.

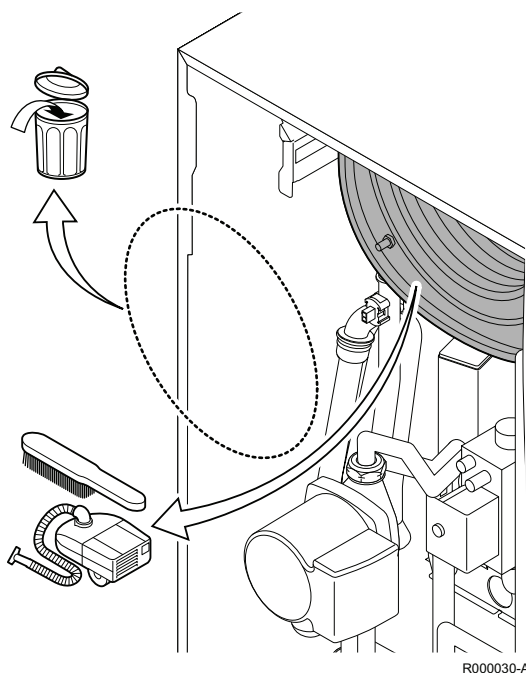
7.5 Техническое обслуживание горелки



1. Очистить горелку с помощью кисточки, пылесоса или воздушной груши.
2. Осмотреть горелку для обнаружения возможных повреждений или трещин на поверхности. В случае повреждений заменить горелку.

T000166-A

7.6 Техническое обслуживание теплообменника



1. Проверить теплоизолирующую часть между передней панелью и теплообменником.



ВНИМАНИЕ

Осторожно обращаться с передней и задней пластиной теплообменника, они не должны соприкасаться с водой.

2. Удалить накипь с теплообменника для обеспечения его наилучшей работы.
3. Почистить внутри теплообменник при помощи жёсткой щётки, затем удалить грязь пылесосом.

7.7 Буферный водонагреватель

7.7.1. Магниевый анод

Визуально проверить анод.

- ▶ Заменить анод, если его диаметр меньше 15 мм.
- ▶ Следует проверять состояние магниевого анода один раз в 2 года. После первой проверки следует наметить периодичность последующих проверок, исходя из степени износа анода.

Если анод необходимо заменить, действуйте как описано ниже.

7.7.2. Клапан или группа безопасности

Клапан или группа безопасности должны приводиться в действие не менее **1 раза в месяц** для обеспечения их правильной работы и не допущения возможного повышения давления, которое может повредить водонагреватель горячей санитарно-технической воды.



ПРЕДУПРЕЖДЕНИЕ

Несоблюдение этого правила по техническому обслуживанию может вызвать повреждение бака водонагревателя горячей санитарно-технической воды и отмену гарантии для него.

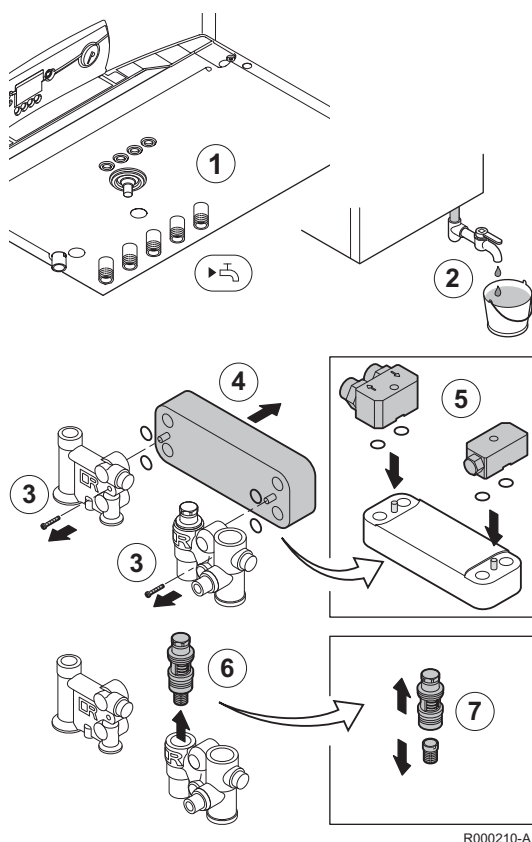
7.7.3. Удаление накипи

Для регионов с жёсткой водой с целью сохранения рабочих характеристик буферного накопителя рекомендуется выполнять ежегодное удаление отложений накипи.

7.7.4. Операции для замены магниевого анода и удаления отложений накипи

1. Перекрыть подачу холодной воды и слить воду из водонагревателя горячей санитарно-технической воды.
2. Полностью снять водонагреватель, чтобы обеспечить доступ к заглушке для чистки, которая находится в нижней части.
3. Проверить и при необходимости заменить магниевый анод.
4. Удалить накипь, осевшую в форме налета или хлопьев на дне бака. Напротив, не трогать отложения накипи на стенках водонагревателя, так она обеспечивает эффективную защиту от коррозии и усиливает теплоизоляцию водонагревателя.
5. Установить все детали на место.

7.8 Промывка пластинчатого теплообменника



1. Перекрыть подачу холодной воды и слить воду из водонагревателя горячей санитарно-технической воды.
2. Слить котел.
3. Отвернуть 2 винта.
4. Вынуть теплообменник.
5. Промыть пластинчатый теплообменник со средством для удаления накипи (лимонная кислота pH 3). Промыть чистой водой.
6. Снять датчик расхода.
7. В случае необходимости промыть или заменить датчик расхода.

R000210-A

7.9 Повторная сборка котла



ВНИМАНИЕ

Во время операций по проверке и техническому обслуживанию обязательно всегда заменять все уплотнения на снимаемых деталях.

Выполнить в обратном порядке операции для сборки :

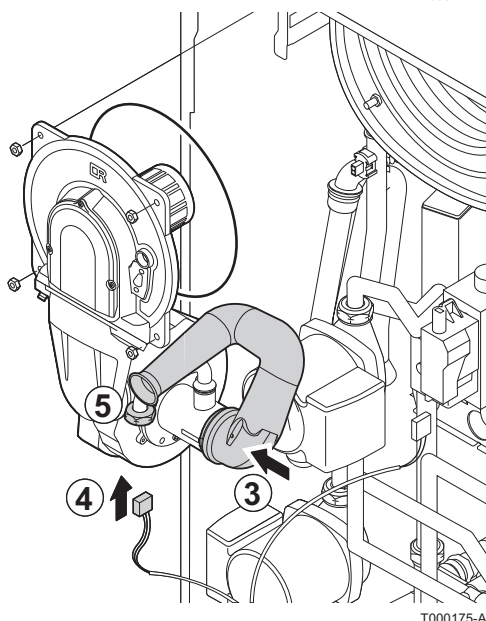
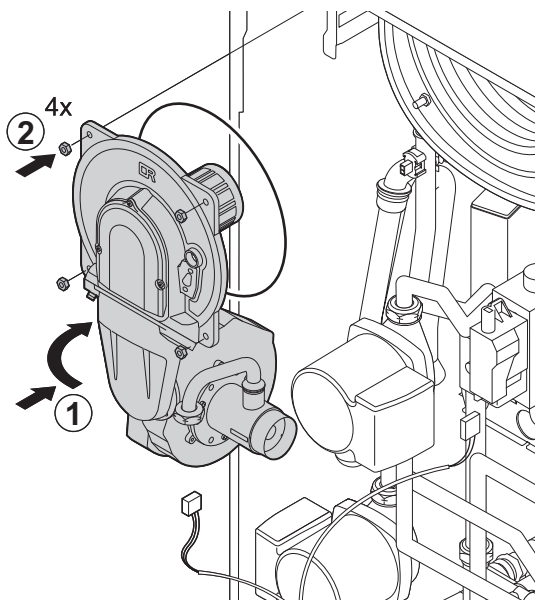
1. Установить на место комплект лючок для чистки, газовый блок и вентилятор.



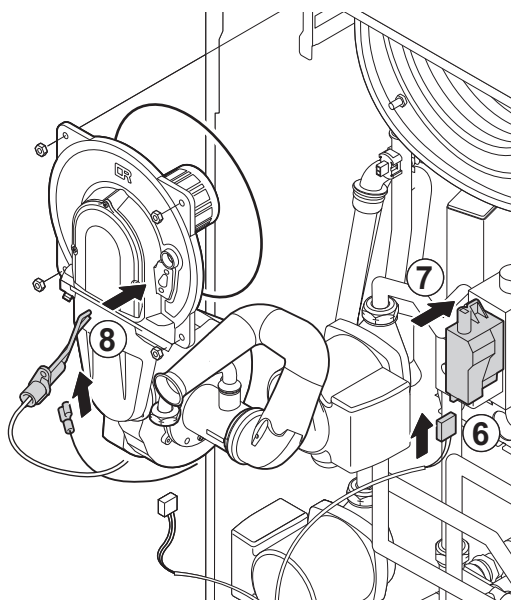
ПРЕДУПРЕЖДЕНИЕ

Проверить, что уплотнение между передней панелью и теплообменником установлено правильно.

2. Навернуть и затянуть 4 гайки.



3. Установить на место шумоглушитель на трубе Вентури.
4. Подсоединить электрический кабель вентилятора.
5. Затянуть гайку на подсоединении газового блока.




T000176-A


6. Подсоединить электрический кабель газового блока.
7. Установить на место крепление для трансформатора розжига.
8. Подсоединить электрод розжига к трансформатору розжига.

9. Проверить гидравлическое давление.
Гидравлическое давление должно составлять, как минимум, 1.5 бар. Если давление воды слишком низкое, то подпитать установку водой. Проверить на наличие возможных утечек воды.

10. Снова выполнить ввод в эксплуатацию котла.

 См. раздел : "Ввод в эксплуатацию оборудования",
Страница 38.


11. Проверить значение тока ионизации.

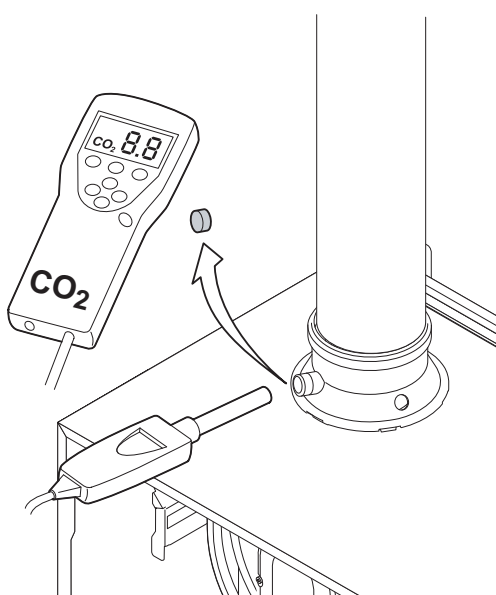
 См. раздел : "Отображение измеряемых параметров",
Страница 43.

Если ток ионизации меньше 3μА, проверить расположение электрода розжига/ионизации, а также кабель зажигания и подсоединение заземления.

12. Проверить герметичность соединений для газа и воды.

13. Проверить регулировку соотношения газ/воздух и, если необходимо, скорректировать его.

 См. раздел :
"Регулировка соотношения воздух/газ (Большая скорость)",
Страница 40
"Регулировка соотношения воздух/газ (Малая скорость)",
Страница 41.





T000177-A

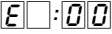
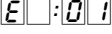
8 В случае неисправности

8.1 В случае неисправности

8.1.1. Сообщения об ошибках

В случае неисправности отображается символ  и мигающий код.

Нажать в течение 2 секунд на клавишу . Если код ошибки все время отображается на экране, то найти причину ошибки.

Код ошибки	Описание	Возможные причины	Проверка / решение
	Неисправность датчика подающей или обратной линии	Короткое замыкание	Проверить кабельные соединения. Установить защитные колпачки на место. Если обнаружен неисправный датчик, то можно проверить сопротивление при различных температурах при помощи измерительного оборудования, который имеет соответствующий диапазон измерения (например, мультиметр).
		Неисправный датчик Неподключенный или неправильно подключенный датчик	Проверить правильную работу датчиков. Если обнаружен неисправный датчик, то можно проверить сопротивление при различных температурах при помощи измерительного оборудования, который имеет соответствующий диапазон измерения (например, мультиметр). Значения сопротивления датчика 12- 15 kΩ ⁽¹⁾
	Температура подающей линии > Максимальная рабочая температура	Уровень и/или давление воды слишком низкие	Проверить давление воды в установке (Манометр)
		Нет циркуляции	Проверить работу циркуляционного насоса котла. Вставить отвертку в щель оси насоса и повернуть ось насоса несколько раз вправо и влево. Проверить кабельные соединения. Если насос все равно не работает, то он неисправен и его надо заменить.
		Избыток воздуха	Когда насос остановлен, удалить воздух из котла
		Отклонение датчика температуры подающей линии или обратной линии	Проверить правильную работу датчиков. Если обнаружен неисправный датчик, то можно проверить сопротивление при различных температурах при помощи измерительного оборудования, который имеет соответствующий диапазон измерения (например, мультиметр). Значения сопротивления датчика 12- 15 kΩ ⁽¹⁾

(1) Вынутые датчики установить на медные трубы на расстоянии максимум 40 мм от теплообменника.

Код ошибки	Описание	Возможные причины	Проверка / решение
E□:0□2	Температура обратной линии > Температура подающей линии	Уровень и/или давление воды слишком низкие	Проверить давление воды в установке.
		Нет циркуляции	Проверить работу циркуляционного насоса котла. Вставить отвертку в щель оси насоса и провернуть ось насоса несколько раз вправо и влево. Проверить кабельные соединения. Если насос все равно не работает, то он неисправен и его надо заменить.
		Избыток воздуха	Когда насос остановлен, удалить воздух из котла.
		Неподключенный или неправильно подключенный датчик	Проверить кабельные соединения между датчиками и панелью управления
		Отклонение датчика температуры подающей линии или обратной линии	Проверить правильную работу датчиков. Если обнаружен неисправный датчик, то можно проверить сопротивление при различных температурах при помощи измерительного оборудования, который имеет соответствующий диапазон измерения (например, мультиметр). Значения сопротивления датчика 12- 15 kΩ ⁽¹⁾
E□:0□3	Панель управления	Неисправна панель управления Неисправен кабель питания Неправильно подключен кабель питания	Проверить электрические подключения.
E□:0□4	Нет пламени после 5-ой попытки розжига	Отсутствие искры зажигания.	Проверить <ul style="list-style-type: none"> ▶ Трансформатор розжига ; ▶ Кабель зажигания ; ▶ Проверить положение электрода (зазор : 3-4 мм) ; ▶ Замыкание на корпус
		Наличие искр при розжиге, но без образования пламени.	<ul style="list-style-type: none"> ▶ Предварительно проверить, что газовый кран открыт и что присутствует давление подачи; что из газового трубопровода надлежащим образом удален воздух; что трубопровод воздух-дымовые газы не закупорен и не имеет утечки; что сифон заполнен водой и не закупорен ▶ Проконтролировать, что котел подключен к электрической сети так, как описано на странице 30, если это так, то связаться с Вашей монтажной организацией или использовать трансформатор гальванической развязки ▶ Очистить или заменить запальные электроды ▶ Проверить содержание CO₂ на минимальной и максимальной мощности ▶ Проверить трансформатор розжига
		Наличие пламени, но недостаточный ток ионизации (<3 мкА)	<ul style="list-style-type: none"> ▶ Проверить сгорание и стабильность пламени ▶ Проверить содержание CO₂ на минимальной и максимальной мощности ▶ Проверить электрические подключения и, особенно, заземление ▶ Очистить или заменить запальные электроды ▶ Проверить положение электрода (зазор : 3-4 мм) ;

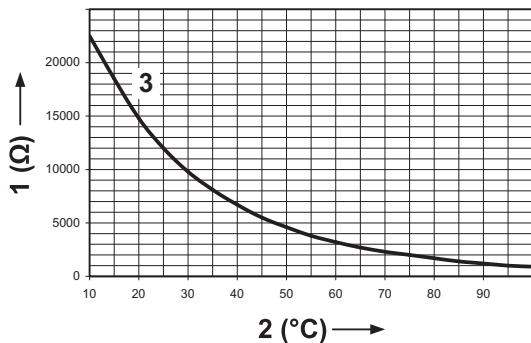
(1) Вынутые датчики установить на медные трубы на расстоянии максимум 40 мм от теплообменника.

Код ошибки	Описание	Возможные причины	Проверка / решение
E□:05	Ошибка ионизации после 5-ой попытки розжига	Неправильная настройка CO ₂	<ul style="list-style-type: none"> ▶ Проверить процентное содержание CO₂ на газовом блоке ▶ Проверить запальный электрод / электрод ионизации ▶ Проверить коаксиальные трубопроводы отвода продуктов сгорания и забора воздуха для горения ▶ Проверить циркуляцию газа в режиме большой скорости ▶ Проверить трансформатор розжига
E□:06	Образование паразитного пламени		Заменить панель управления, если она неисправна
E□:07	Выключен насос или нет воды в котле	Уровень и/или давление воды слишком низкие	Проверить давление воды в установке Проверить на наличие возможных утечек воды
		Нет циркуляции	Проверить работу циркуляционного насоса котла. Вставить отвертку в щель оси насоса и провернуть ось насоса несколько раз вправо и влево. Проверить кабельные соединения. Если насос все равно не работает, то он неисправен и его надо заменить.
		Избыток воздуха	Когда насос остановлен, удалить воздух из котла
		Неправильное кабельное подсоединение насоса	Проверить электрические подключения
E□:08	Неисправен вентилятор	Вентилятор не работает	<ul style="list-style-type: none"> ▶ Проверить правильную работу вентилятора ▶ Проверить кабельное соединение вентилятора
		Вентилятор не останавливается или отображаемое число оборотов неверное	<ul style="list-style-type: none"> ▶ Проверить правильную работу вентилятора ▶ Проверить кабельное соединение вентилятора ▶ Тяга дымохода должна достигать указанных значений
E□:09	Нет воды в котле	Уровень и/или давление воды слишком низкие Давление воды >0.6 bar	<ul style="list-style-type: none"> ▶ Проверить давление воды в установке ▶ Проверить на наличие возможных утечек воды ▶ Проверить расширительный бак ▶ Заполнить установку чистой водопроводной водой (рекомендуемое давление - от 1,5 до 2 бар) ▶ Удалить воздух из системы центрального отопления ▶ Выполнить сброс котла
		Неисправен датчик давления воды	Заменить датчик давления воды
E□:10	Выключен насос или нет воды в котле	Уровень и/или давление воды слишком низкие	Проверить давление воды в установке Проверить на наличие возможных утечек воды
		Нет циркуляции	Проверить работу циркуляционного насоса котла. Вставить отвертку в щель оси насоса и провернуть ось насоса несколько раз вправо и влево. Проверить кабельные соединения. Если насос все равно не работает, то он неисправен и его надо заменить.
		Избыток воздуха	Когда насос остановлен, удалить воздух из котла
		Неправильное кабельное подсоединение насоса	Проверить электрические подключения

(1) Вынутые датчики установить на медные трубы на расстоянии максимум 40 мм от теплообменника.

Код ошибки	Описание	Возможные причины	Проверка / решение
E□:11	Слишком высокая температура герметичной камеры	Утечка воздуха из теплообменника	<ul style="list-style-type: none"> ▶ Проверить уплотнение фланца смотрового окошка ▶ Проверить уплотнительную прокладку (Передняя панель) ▶ Проверить правильную установку передней дверцы ▶ Проконтролировать запальный электрод
E□:12	Блок рекуперации теплоты		Проверить подключение блока рекуперации теплоты в соответствии с параметром P23
E□:13	Произошло защитное выключение из-за перегрева теплообменника	Неисправен теплообменник	Проверить кабельные соединения
		Уровень и/или давление воды слишком низкие	Проверить давление воды в установке Проверить на наличие возможных утечек воды
		Нет циркуляции	Проверить работу циркуляционного насоса котла. Вставить отвертку в щель оси насоса и провернуть ось насоса несколько раз вправо и влево. Проверить кабельные соединения. Если насос все равно не работает, то он неисправен и его надо заменить.
E□:43	Ограничения параметров	Неправильная настройка параметров	Возврат к заводским настройкам Сброс параметров В случае проблемы, связаться с Вашей монтажной организацией, сообщив ей сообщение о неисправности
E□:44	Проверки параметров	Неправильная настройка параметров	Возврат к заводским настройкам Сброс параметров В случае проблемы, связаться с Вашей монтажной организацией, сообщив ей сообщение о неисправности
E□:45	Проверки параметров	Неправильная настройка параметров	Заменить панель управления, если она неисправна

(1) Вынутые датчики установить на медные трубы на расстоянии максимум 40 мм от теплообменника.



T000145-C

Рабочие диаграммы : Датчик температуры/Сопротивление, Ом

8.1.2. Отключения управления или отключение системы

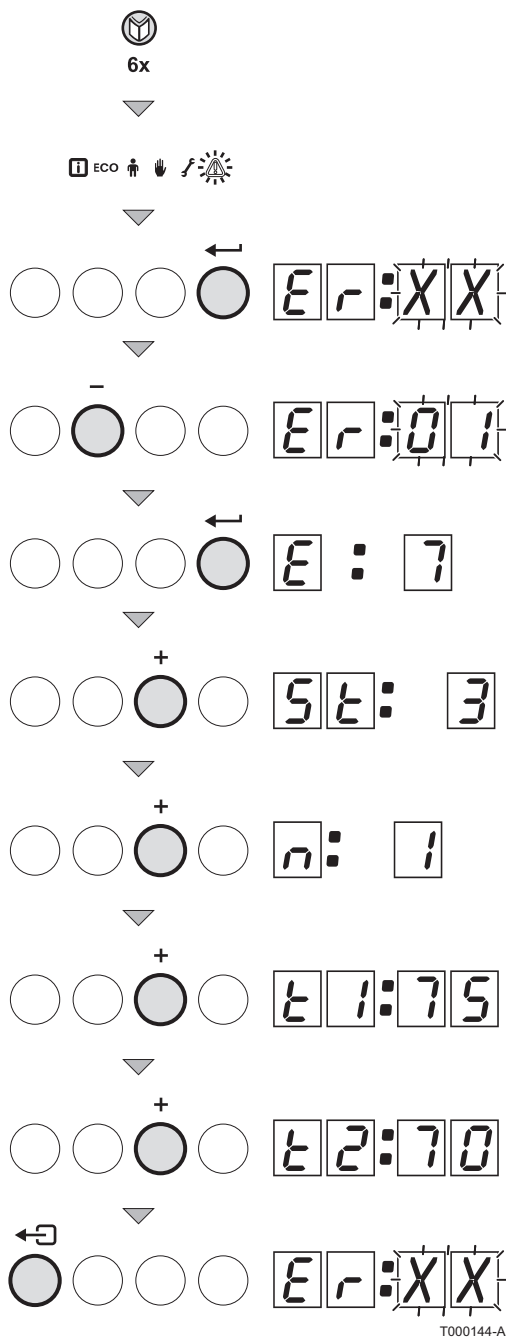
Код	Обозначение	Описание
05	Временная задержка блокировки (от 3 до 10 мин)	Заданная температура подающей линии была достигнута, но все равно присутствует запрос на тепло.
08	Режим ожидания	Измеренная температура в подающей линии контура $(E1)$ > Заданная температура подающей линии (T_{set}). Котел автоматически запускается, когда температура подающей линии ниже заданной температуры подающей линии.
09	Блокировка	<ul style="list-style-type: none"> ▶ Превышена максимальная температура котла. ▶ Остаточная теплота ΔT между подающей и обратной линией > 45 °C. ▶ Превышена максимально допустимая скорость увеличения температуры подающей линии. ▶ Нет циркуляции. Уровень и/или давление воды слишком низкие. ▶ Вход блокировки котла : Разомкнута перемычка на зажимах 5 и 6 разъема X9.

8.1.3. Память для неисправностей

Панель управления имеет память, в которой сохраняются последние 16 неисправностей.

Кроме кодов ошибок также сохраняются следующие данные :

- ▶ Режим работы, выбранный на котле $(S1:XX)$
- ▶ Количество раз, когда возникала неисправность $(n1:XX)$
- ▶ Температура подающей линии $(E1:XX)$ и температура обратной линии $(E2:XX)$ в момент возникновения ошибки



8.1.4. Просмотр неисправностей, сохранённых в памяти

1. Нажать несколько раз на клавишу до тех пор, пока не отобразится символ .
2. Нажать на клавишу . На дисплее отобразится **Er:XX** (например **Er:12** = Последняя произошедшая неисправность).
3. Для пролистывания списка неисправностей использовать клавиши **[+]** и **[-]**.
4. Для просмотра детальной информации о неисправности нажать на клавишу :
 - **Er:XX** = Код ошибки + Последняя произошедшая неисправность (например **Er:12**)
 - **SE:XX** = Код состояния + Код ошибки (например **SE:3** = Неисправность на уровне центрального отопления)
 - **n:XX** = Количество раз, когда возникла неисправность
 - **E1:XX** = Температура подающей линии (например **E1:75**)
 - **E2:XX** = Температура обратной линии (например **E1:60**)
 Эти данные продолжают отображаться по кругу.
5. Нажать на клавишу , чтобы прервать цикл отображения.

8.1.5. Удаление индикации неисправности

Отображается последнее сообщение списка **Er:CL**.

1. Нажать на клавишу . На дисплее отобразится **0**.
2. Нажать на клавишу **[+]**. Установить параметр **0** на **1**.
3. Нажать на клавишу для удаления ошибок из памяти ошибок.
4. Нажать на клавишу 1, чтобы выйти из памяти ошибок.

9 Запасные части

9.1 Общие сведения

Если во время проверки или технического обслуживания обнаруживается, что необходимо заменить какую-либо часть оборудования, то использовать только оригинальные запасные части или рекомендуемые запасные части и материалы.

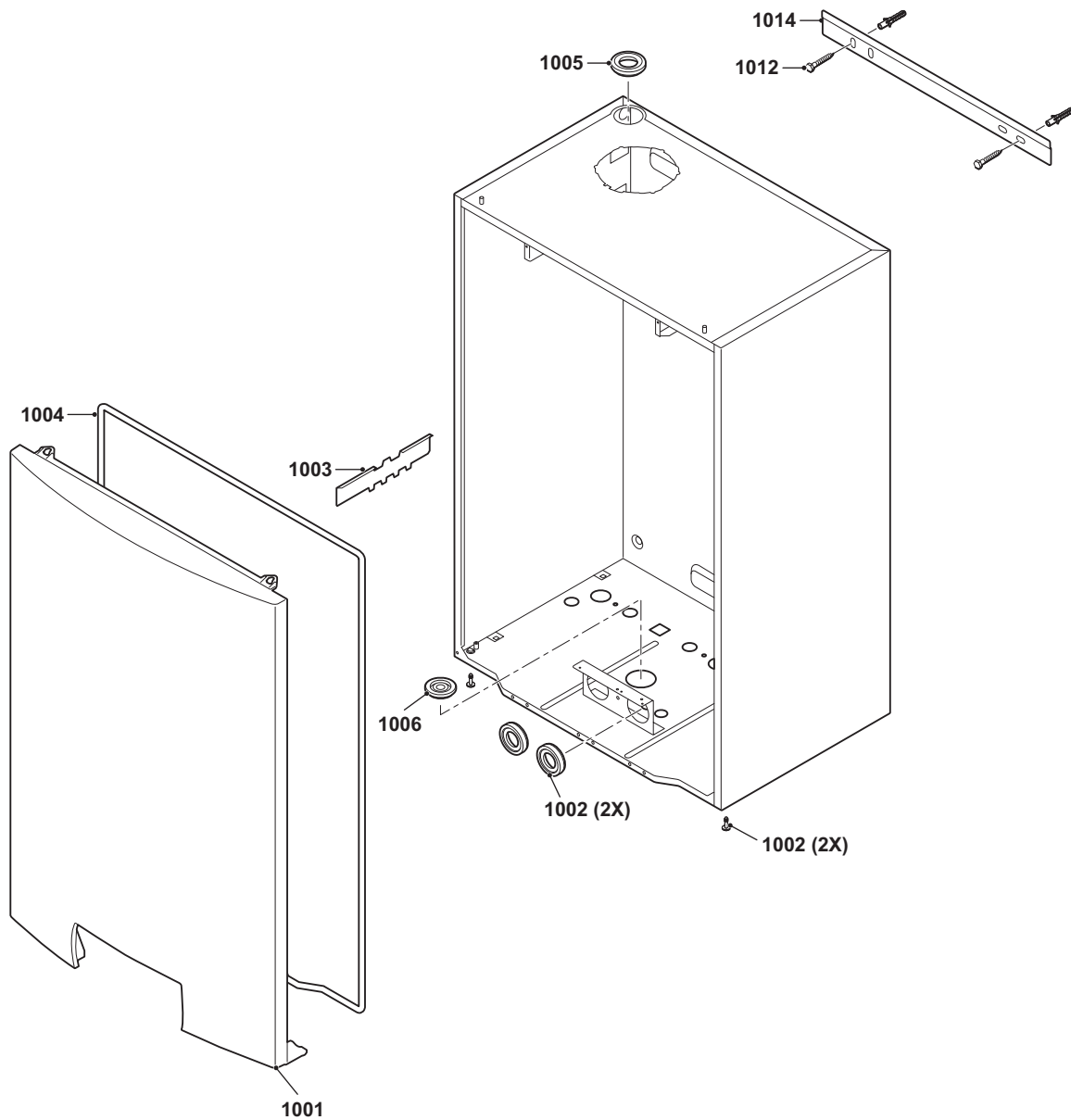


Для заказа запасной части указать номер артикула, приведенный в перечне.

9.2 Запасные части

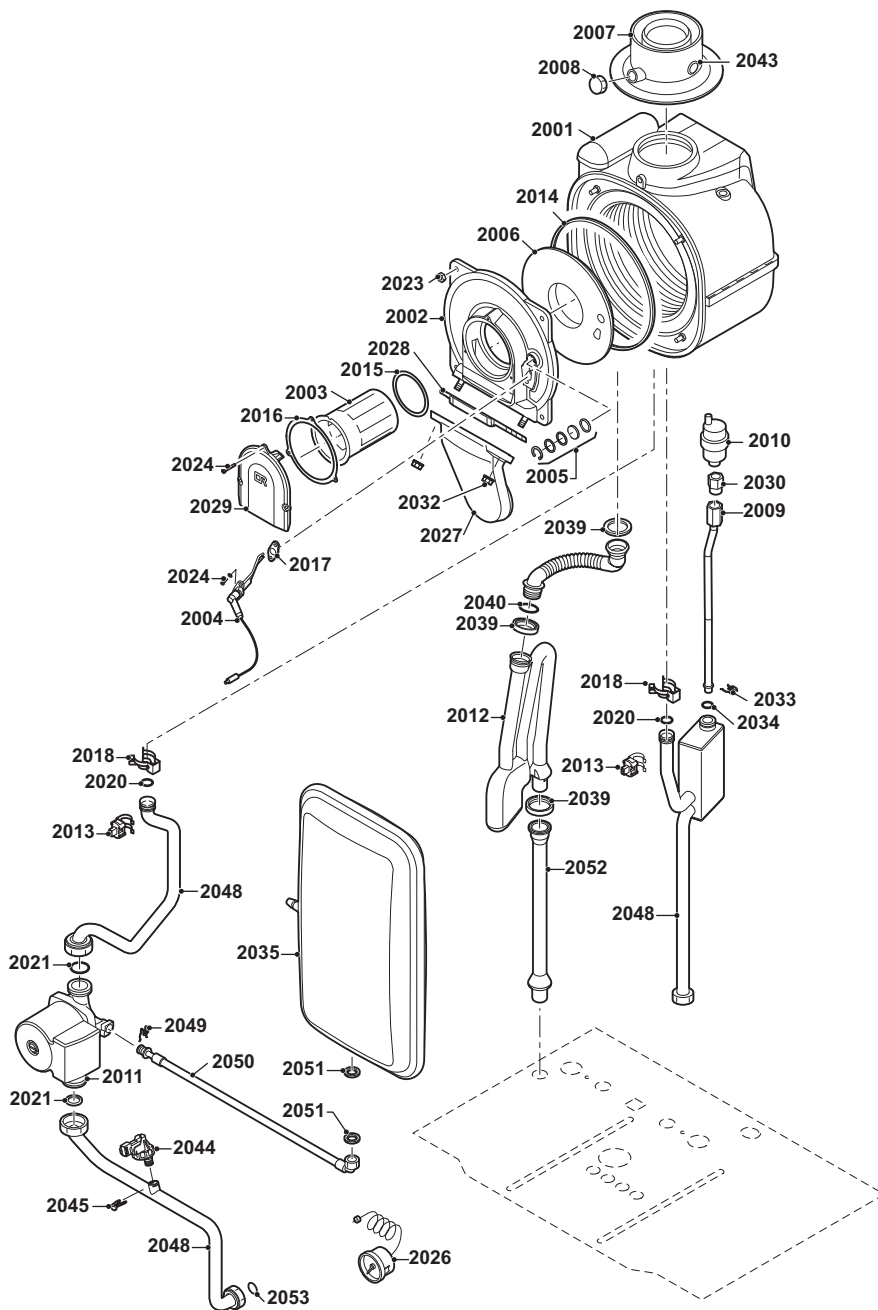
Артикул перечня запасных частей : 128059-002-A

9.2.1. Обшивка

1

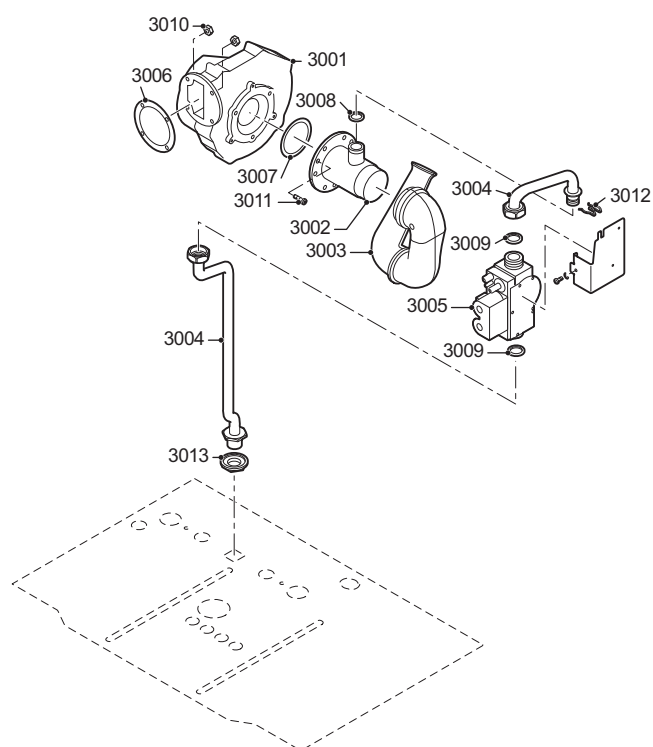
9.2.2. Теплообменник и горелка

2



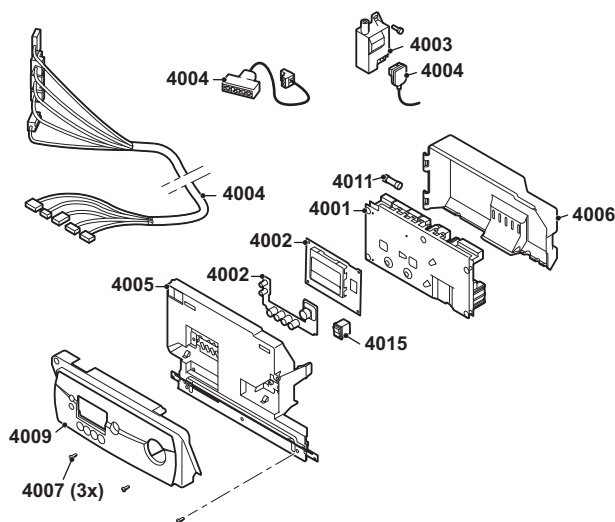
T800137-B

9.2.3. Вентилятор

3

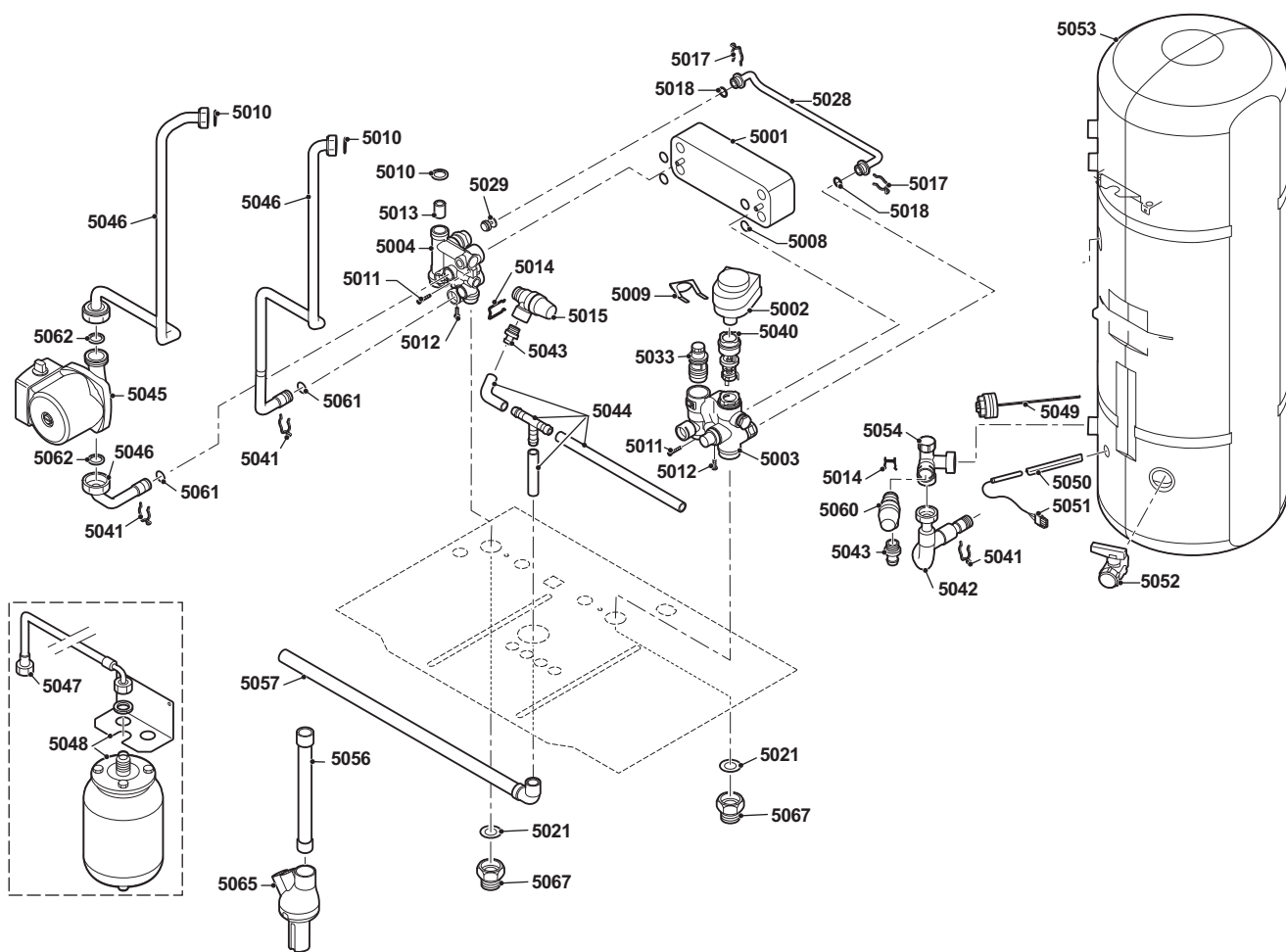
9.2.4. Панель управления

4



9.2.5. Водонагреватель горячей санитарно-технической воды

5



9.2.6. Перечень запасных частей

Позиции	Артикул	Обозначение	Штук
Обшивка			
1001	S100979	Передняя крышка	1
1002	S62711	Проходная втулка для кабеля - диам. 48x28 мм	5
1002	S62708	Винт M5x20	20
1003	S100984	Опора для теплообменника	1
1004	S62709	Уплотнительная прокладка (20 м)	1
1006	S62720	Проходная втулка для кабеля - диам. 46x15 мм	10
1012	S100201	Крепежные детали	1
1014	S100965	Монтажная планка	1
Теплообменник и горелка			
2001	S62777	Теплообменник	1
2002	S62779	Лючок для ревизии теплообменника	1
2003	S62741	Горелка 24/28	1
2004	S62743	Запальный электрод	1
2005	S59118	Индикатор	1
2006	S62744	Теплоизоляция передней пластины теплообменника котла	1
2007	S62768	Патрубок уходящих газов 60/100	1
2008	S62232	Заглушка измерительного отвода для продуктов сгорания	5
2009	S100959	Трубка для удаления воздуха	1
2010	S62728	Автоматический воздухоотводчик	1
2011	S100791	Циркуляционный насос UPRO 15/55	1
2012	S62749	Сифон	1
2013	S58733	Датчик температуры	2
2014	S59596	Прокладка пластины топки	10
2015	S103172	Прокладка для горелки	5
2016	S62718	Тороидальная прокладка 94x2	10
2017	S62105	Прокладка электрода	10
2018	S59586	Зажим - 18 мм	10
2020	S59597	Тороидальная прокладка 18x2.8	10
2021	S56156	Прокладка 30x21x3	10
2023	S54755	Гайка M6	20
2024	S48950	Винт M4x10	50
2026	S62733	Манометр 0-4 бар	1
2027	S62751	Крышка камеры предварительного смешения	1
2028	S62719	Прокладка	10
2029	S62742	Крышка горелки	1
2030	S62729	Фитинг воздухоотводчика	5
2032	S44483	Гайка M8	10
2033	S58757	Пружина 17 мм	10
2034	S62433	Тороидальная прокладка 16x3.6	10
2035	S100795	Расширительный бак 8 л, 3 бар	1
2039	S62394	Прокладка сифона	10

Позиции	Артикул	Обозначение	Штук
2040	S62713	Тороидальная прокладка 20x2.5	10
2043	S62233	Заглушка измерительного отвода для продуктов сгорания	5
2044	S101350	Датчик давления	1
2045	S100814	Зажим 10,3	5
2048	S101451	Набор трубопроводов	1
2049	S100989	Зажим 13,5 мм	5
2050	S100792	Гибкий шланг Ø 6 - дл. 400 mm	1
2051	S100976	Гайка G 3/8	1
2052	S100779	Удлинение для сифона	1
2053	S56155	Прокладка диам. 23.8x17.2x2	20
Вентилятор			
3001	S100011	Вентилятор 24 V	1
3002	S58683	Труба Вентури	1
3003	S62767	Шумоглушитель	1
3004	S100803	Труба подачи газа	1
3005	S58685	Газовый клапан	1
3006	S45182	Прокладка вентилятора	10
3007	S58739	Тороидальная прокладка 63x3	10
3008	S58762	Тороидальная прокладка 14.5x2	10
3009	S56155	Прокладка диам. 23.8x17.2x2	20
3010	S46687	Гайка M5	10
3011	S59149	Винт M6x12	15
3012	S58757	Зажим 17 мм	10
3013	S62794	Гайка 1/2"	5
3014	S56157	Прокладка диам. 18.3x12.7x2	10
Панель управления			
4001	S103126	Программный блок	1
4002	S100227	Плата дисплея	1
4003	S100983	Трансформатор розжига	1
4004	S100789	Кабельный жгут	1
4005	S62737	Передняя крышка панели управления	1
4006	S62735	Задняя крышка панели управления	1
4007	S62710	Винт К 3.5x10	50
4009	S100224	Передняя часть панели управления	1
4011	S43561	Предохранитель 2 АТ	10
Водонагреватель горячей санитарно-технической воды			
5001	S62775	Пластинчатый теплообменник	1
5002	S59132	Двигатель трехходового клапана	1
5003	S100799	Переключающий клапан обратной линии	1
5004	S100800	Переключающий клапан подающей линии	1
5008	S59131	Тороидальное уплотнение	20
5009	S59135	Зажим 15,2 мм	10
5010	S56155	Прокладка диам. 23.8x17.2x2	20
5011	S59141	Винт M5x18	15
5012	S59578	Винт M5x8	20
5013	S100032	Фильтр подающей линии	1
5014	S62722	Зажим 16.5	10
5015	S100797	Предохранительный клапан 3 бар (1/2")	1
5017	S58757	Зажим 17 мм	10

Позиции	Артикул	Обозначение	Штук
5018	S62433	Тороидальная прокладка 16x3.6	10
5021	S62730	Плоская прокладка диам. 27.4x18.2x2	20
5028	S62754	Труба байпаса	1
5029	S62532	Клапан	1
5033	S100969	Картридж переключения потока 1 WB	1
5040	S100217	Трехходовой клапан	1
5041	S100980	Зажим 15 мм	10
5042	S100794	Гибкий шланг на входе водонагревателя	1
5043	S100972	Фитинг с наружной резьбой 1/2" x14	1
5044	S100974	Набор гибких шлангов	1
5045	S100790	Циркуляционный насос UPO 15/30	1
5046	S101451	Набор трубопроводов	1
5047	S100793	Гибкий шланг Ø 6, дл.. 400 мм, подсоединение 1/2"	1
5048	S100964	Расширительный бак ГВС, 2 л, 10 бар	1
5048	S100970	Опора расширительного бака	1
5049	S100777	Анод диам. 26 мм	1
5050	S100973	Разделитель погружной гильзы	1
5051	S100787	Датчик температуры	1
5052	S55703	Кран 1/2"	1
5053	S100775	Опора водонагревателя	1
5053	S100776	Эмалированный водонагреватель 40 л	1
5053	S100804	Теплоизоляция водонагревателя (40 л)	1
5054	S100798	Предохранительный клапан с крестовиной G1/2 (7 бар)	1
5056	S100779	Удлинение для сифона	1
5057	S100239	Трубка для предохранительного клапана	1
5060	S100796	Предохранительный клапан 7 бар (1/2")	1
5061	S100966	Тороидальная прокладка 14x2	10
5062	S56156	Прокладка диам. 30x21x3	10
5065	S100238	Сборник конденсата	1
5067	S100773	Муфта G $\frac{7}{8}$ " - G $\frac{3}{4}$ "	1

DE DIETRICH THERMIQUE S.A.S.www.dedietrich-thermique.fr

Direction des Ventes France
57, rue de la Gare
F- 67580 MERTZWILLER
☎ +33 (0)3 88 80 27 00
✉ +33 (0)3 88 80 27 99

ÖAG AGwww.o eag.at

Schemmerlstrasse 66-70
A-1110 WIEN
☎ +43 (0)50406 - 61624
✉ +43 (0)50406 - 61569
dedietrich@o eag.at

DE DIETRICH REMEHA GmbHwww.dedietrich-remeha.de

Rheiner Strasse 151
D- 48282 EMSDETTEN
☎ +49 (0)25 72 / 23-5
✉ +49 (0)25 72 / 23-102
info@dedietrich.de

NEUBERG S.A.www.dedietrich-heating.com

39 rue Jacques Stas
L- 2010 LUXEMBOURG
☎ +352 (0)2 401 401

VAN MARCKEwww.vanmarcke.be

Weggevoerdenlaan 5
B- 8500 KORTRIJK
☎ +32 (0)56/23 75 11

DE DIETRICHwww.dedietrich-otoplenie.ru

129090 г. Москва
ул. Гиляровского, д. 8
офис 52
☎ +7 495 988-43-04
✉ +7 495 988-43-04
dedietrich@nnt.ru

WALTER MEIER (Klima Schweiz) AGwww.waltermeier.com

Bahnstrasse 24
CH-8603 SCHWERZENBACH
☎ +41 (0) 44 806 44 24
Serviceline +41 (0)8 00 846 846
✉ +41 (0) 44 806 44 25
ch.klima@waltermeier.com

WALTER MEIER (Climat Suisse) SAwww.waltermeier.com

Z.I. de la Veyre B, St-Légier
CH-1800 VEVEY 1
☎ +41 (0) 21 943 02 22
Serviceline +41 (0)8 00 846 846
✉ +41 (0) 21 943 02 33
ch.climat@waltermeier.com

DE DIETRICHwww.dedietrich-heating.com

Room 512, Tower A, Kelun Building
12A Guanghua Rd, Chaoyang District
C-100020 BEIJING
☎ +86 (0)106.581.4017
+86 (0)106.581.4018
+86 (0)106.581.7056
✉ +86 (0)106.581.4019
contactBJ@dedietrich.com.cn

DUEDI S.r.l.www.duediclima.it

Distributore Ufficiale Esclusivo
De Dietrich-Thermique Italia
Via Passatore, 12 - 12010
San Defendente di Cervasca
CUNEO
☎ +39 0171 857170
✉ +39 0171 687875
info@duediclima.it



AD001-AE

© Авторские права

Вся техническая информация, которая содержится в данной инструкции, а также рисунки и электрические схемы являются нашей собственностью и не могут быть воспроизведены без нашего письменного предварительного разрешения.

07/09/2011



128059-001-AA

De Dietrich

DE DIETRICH THERMIQUE

57, rue de la Gare F- 67580 MERTZWILLER - BP 30