



DanVex[®]

DanVex DEH-3K
DanVex DEH-5K
DanVex DEH-10K

Промышленные осушители воздуха

»» Инструкция по эксплуатации





СОДЕРЖАНИЕ

Безопасность	3
Комплектация	3
Назначение изделия	3
Конструкция изделия	4
Принцип работы	5
Размеры и вес	5
Технические характеристики	6
Инсталляция	6
Контрольная панель с ЖК дисплеем	8
Устранение неисправностей	10
Приложение	11
Гарантийные обязательства и гарантийный талон	14

Внимательно ознакомьтесь с настоящей инструкцией перед началом монтажа / эксплуатации данной установки!

Наша гарантия аннулируется и теряет юридическую силу, если установка неправильно использовалась, монтировалась или обслуживалась, либо поставленная установка модифицировалась без нашего предварительного согласия. Возможны изменения конструкции!

Внимание! Данные установки не могут использоваться для охлаждения воздуха.

Безопасность

Любые работы, связанные с системой охлаждения и электрической системой, могут проводиться только уполномоченным персоналом!

Перед отправкой установка проходит комплексные испытания на работоспособность. Только квалифицированный персонал может быть допущен к эксплуатации. Перед запуском установки в работу, обслуживающий персонал обязан ознакомиться с настоящей ИНСТРУКЦИЕЙ.

Необходимо соблюдать следующие инструкции по технике безопасности:

- Запрещено монтировать и эксплуатировать установку в помещениях, где в атмосфере содержится масло, сера, хлор или соль, и в которых имеется угроза взрыва.
- Монтировать установку разрешается только в вертикальное положение.
- Запрещено омыwać установку струей воды.
- Запрещено блокировать воздухозаборное и выпускное отверстия.

Сторона, с которой осуществляется забор воздуха, не должна быть загрязнена, и содержать незакрепленные объекты.

- Запрещено вставлять инородные объекты в отверстия забора и выхода воздуха.
- Запрещено накрывать и перевозить установку во время работы.
- Обязательно проверьте, чтобы кабели соответствовали мощности, длине и назначению.

Все электрические кабели снаружи установки должны быть защищены от повреждения (например, от животных и т.п.).

- Запрещено эксплуатировать установку не по назначению или в целях, которые не указаны в настоящем руководстве пользователя.

В случае не соблюдения требований, мы не несем ответственности, и гарантия становится не действительной.

Комплектация

Установка укомплектована всем необходимым для немедленного запуска в эксплуатацию. Для организованного отвода конденсата из установки используйте гибкий шланг, идущий в комплекте.

Назначение изделия

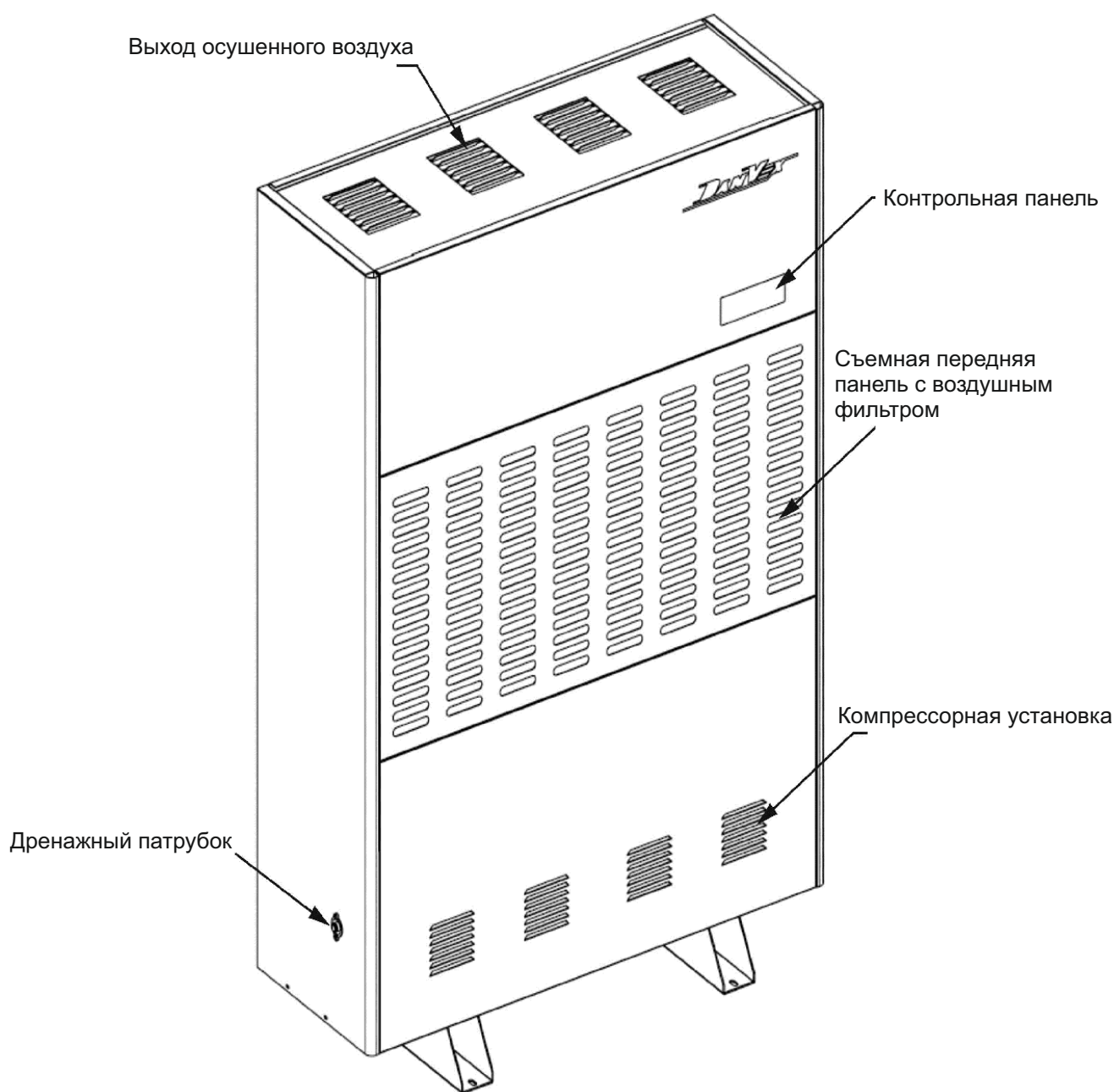
Установка разработана для автоматического и бесперебойного осушения воздуха в помещениях, где осушенный воздух является важным условием, позволяющим избежать значительных материальных и финансовых потерь в следствие повышенной влажности.

Конструкция изделия

Установка имеет стальной, жесткий корпус с защитным покрытием. На корпусе присутствуют съемные панели для обслуживания узлов осушителя. Установка оборудована системой охлаждения с замкнутым контуром, малошумными вентиляторами, не требующим частого обслуживания и фильтрующим элементом на входе воздуха. Замена воздушного фильтра производится через переднюю съемную панель.

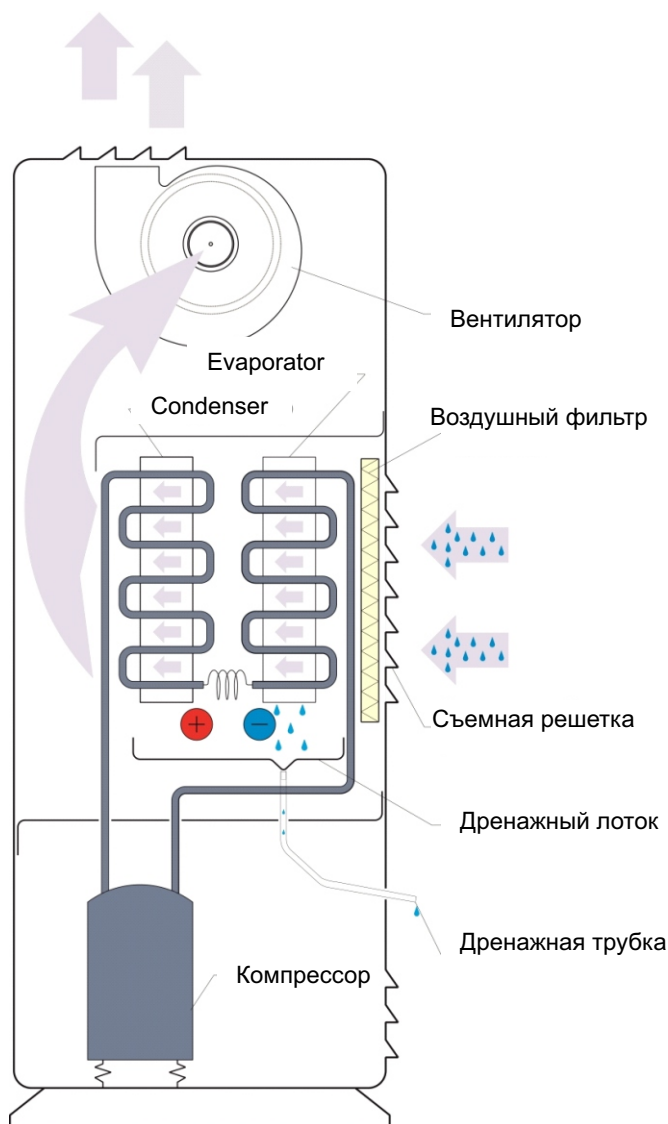
Панель управления установки оборудована ЖК-дисплеем для удобного управления установкой и контроля функций работы системы. Встроенный гигростат, автоматическая система управления и интегрированная система вывода конденсата через гибкий шланг гарантируют безотказную, долговременную и автономную эксплуатацию установки.

Установка соответствует основным требованиям по технике безопасности и охране здоровья, установленным соответствующими положениями ЕС. Установка легка и безопасна в эксплуатации.



Принцип работы

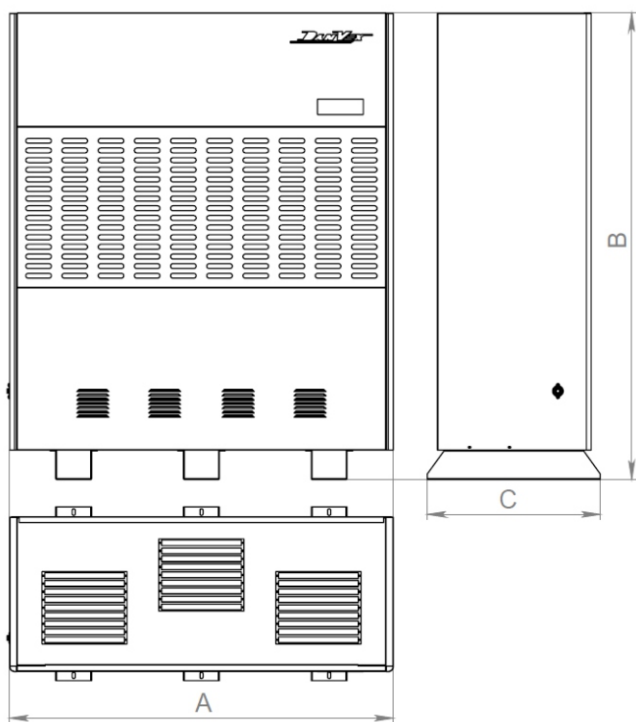
Установка работает по принципу конденсации влаги из воздуха при его охлаждении ниже температуры точки росы.



Вентиляторы всасывают влажный окружающий воздух в переднюю часть установки через воздухозаборную решетку, оборудованную фильтром. Далее воздух попадает на испаритель, где охлаждается ниже температуры точки росы, а водяной пар, содержащийся в воздухе, конденсируется на ребрах испарителя образуя воду, которая стекает во внутренний поддон. Затем осушенный, охлажденный воздух попадает на конденсатор, где вновь разогревается, а затем выводится наружу с температурой примерно на 5 градусов выше температуры воздуха до осушения. Осушенный воздух в помещении смешивается с окружающим воздухом. Относительная влажность воздуха постепенно сокращается до установленного значения, путем непрерывной циркуляции воздуха через установку. Количество образующегося конденсата различается в зависимости от фазы работы установки, а так же от температуры и влажности воздуха .

Габаритные размеры и вес

Model		DEH-3K	DEH-5K	DEH-10K
Ширина А	mm	780	1230	1440
Высота В	mm	1640	1765	1740
Глубина С	mm	475	450	580
Вес с упаковкой	kg	220	305	512



Технические характеристики:

Модель		DEH-3K	DEH-5K	DEH-10K
Температура, рабочий диапазон	°C	6-32	6-32	6-32
Влажность, рабочий диапазон	% RH	30-95	30-95	30-95
*Осушение (30°C /80% RH) максимально	л/сут макс.	270	560	960
Производительность по воздуху	м ³ /час	2800	5600	10500
Холодильный агент	-	R407C	R407C	R407C
Электропитание	B	3~380	3~380	3~380
Частота	Гц	50	50	50
Потребляемая мощность	кВт	4.9	9.8	22
Ток	A	9.6	16.6	38
Уровень шума	dB (A)	60	68	69
Ширина	мм	775	1230	1440
Класс защиты	-	IPX0	IPX0	IPX0

Инсталляция

Для оптимальной, экономичной и безопасной эксплуатации установки, необходимо соблюдать следующие инструкции:

- Установка должна монтироваться строго в вертикальном положении, чтобы конденсат беспрепятственно стекал во внутренний резервуар для конденсата.

*** Производительность осушителя сильно меняется в зависимости от температуры и влажности воздуха.**

- Располагать установку следует, по возможности, посередине длинной стены помещения для обеспечения оптимальной циркуляции воздуха.
- Воздух должен беспрепятственно всасываться через воздухозаборную решетку на передней части установки и выводиться вверх.
- Запрещено располагать установку в непосредственной близости от радиаторов или других источников тепла.
- Помещение, в котором происходит осушение и снижение влажности, должно быть изолировано так, чтобы влажный наружный воздух и воздух из соседних помещений не поступал в осушаемый контур. Окна и двери должны быть закрыты.
- Если установка эксплуатируется в запыленном помещении, то необходимо предпринять соответствующие меры по техническому обеспечению и обслуживанию в соответствии с особыми условиями эксплуатации. См. главу «Техническое обеспечение и обслуживание».

Важная информация об электрических соединениях

Подключение установки к электросети должно выполняться в соответствии с DIN VDE 0100, часть 704 (для источников подачи электрического тока, оборудованными автоматами защиты сети от статического напряжения).

Если установка монтируется во влажных помещениях, таких как прачечные или подвалы, то установка должна подключаться через автоматы защиты от статического напряжения.

Ввод в эксплуатацию

Перед проведением работ по вводу в действие и для соблюдения местных требований необходимо проверить правильность электрического подключения, отверстия воздухозабора и вытяжные отверстия на отсутствие в них инородных предметов, а также проверить чистоту всасывающих фильтров.

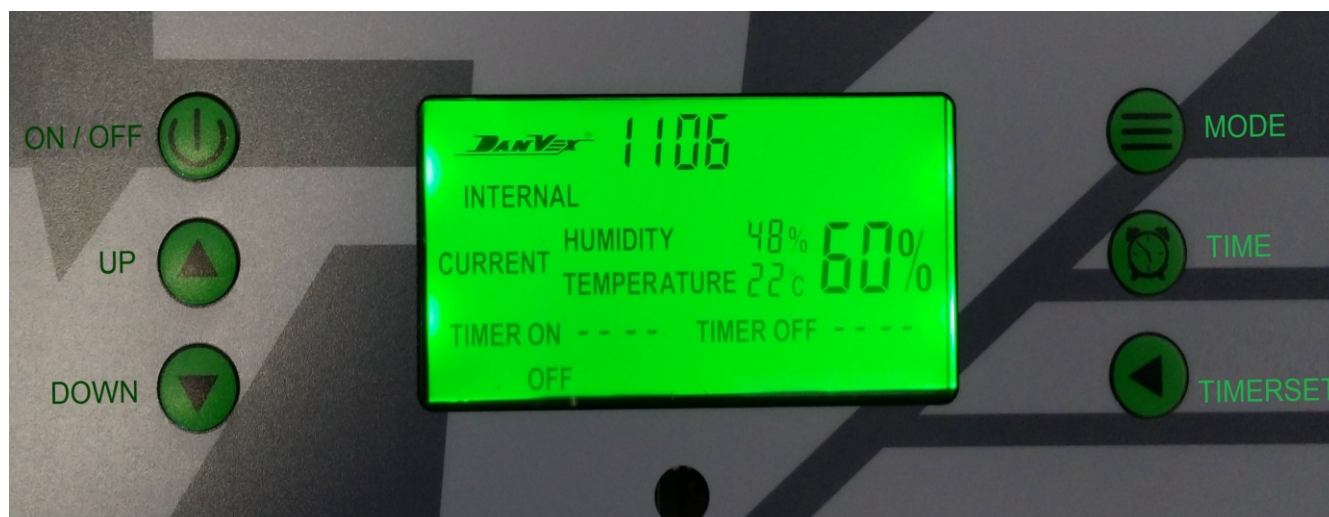
Электрический кабель должен быть нужного сечения и полностью расправлен.

Мы не гарантируем эффективную работу установки, при температуре в помещении ниже +10 °C и относительной влажности менее 40 %

Внимание!

1. Осушитель не включится, если установленная в настройках влажность выше текущей влажности.
2. Осушитель имеет отсрочку старта компрессора. Компрессор включается по истечении 3-х минут после включения осушителя и начала работы вентилятора (необходимо для выравнивания давления в рабочем контуре).
3. При работе в условиях пониженной температуры осушитель может отключаться для выполнения разморозки, при этом на панели загорается индикатор размораживания. В этом режиме компрессор отключен, работает только вентилятор.
4. Дисплей отображает влажность в диапазоне от 30% до 90%.
5. Если осушитель не предполагается использовать в течение продолжительного времени, отключите его от сети питания.
6. В моделях DEH-5K и DEH-10K используется 2 и 3 компрессора соответственно. Разница во времени запуска компрессоров составляет 15 секунд.
7. Осушитель имеет встроенное реле контроля фаз. При неправильном подключении фаз на дисплее отображается ошибка «E5» и подается звуковой сигнал.

Панель управления и ЖК дисплей



Описание.

Панель управления предназначена для осуществления функции контроля работы осушителя воздуха, изменения параметров работы и поддержание заданных значений этих параметров. Панель состоит из кнопок управления и жидкокристаллического экрана. Кнопки используются для включения/выключения и изменения параметров и режимов работы осушителя. В верхней части экрана панели отображается текущее время (если настроено), так же отображается режим работы (по встроенному датчику влажности / по внешнему датчику влажности, постоянная работа, режим вентиляции), текущие значения влажности и температуры, установленное/заданное значение влажности, состояние таймеров и их настройки.

Назначение кнопок управления:

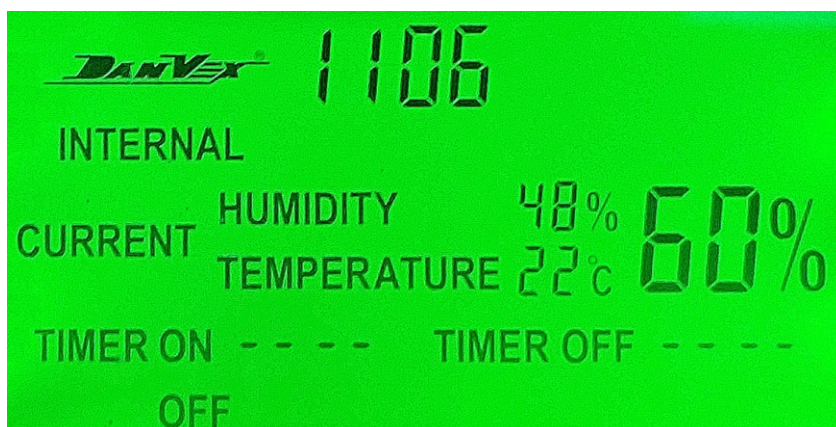
(ON/OFF) - Включение / выключение осушителя,
(UP) - Увеличение параметра (влажность, время),
(DOWN) - Уменьшение параметра (влажность, время),
(MODE) - Изменение (выбор) режима работы (по встроенному датчику влажности / по внешнему датчику влажности / постоянное осушение / режим вентиляции),
(TIME) - Установка параметров таймеров и времени,
(TIMERSET) - Выбор режима таймеров (отключено / однократно / ежедневно).

Название и значения параметров:

INTERNAL - задействован внутренний / встроенный датчик влажности,
EXTERNAL - задействован внешний датчик влажности (обязательно должен быть подключен, при отсутствии контакта отображается ошибка E7),
CURRENT HUMIDITY - текущая/действительная влажность воздуха,
CURRENT TEMPERATURE - текущая/действительная температура воздуха,
TIMER ON - время включения осушителя при включенном таймере,
TIMER OFF - время выключения осушителя при включенном таймере,
OFF - таймеры отключены,
TIME - однократный цикл работы по таймеров,
EVERY DAY - ежедневный режим работы таймеров.

Порядок работы и настройка параметров.

Для запуска в работу осушителя необходимо произвести небольшое количество несложных операций.



1. С помощью однократного нажатия кнопки ON/OFF производится включение осушителя, при этом панелью издается короткий звуковой сигнал и загорается освещение экрана.
2. Кнопками UP и DOWN установите необходимое значение влажности (отображается крупными цифрами), которое предполагается поддерживать в помещении (стандартное значение 60%).
3. Кнопкой MODE включите режим INTERNAL для работы по встроенному датчику влажности или EXTERNAL для работы по внешнему датчику влажности (**поставляется отдельно**).
4. Если текущая влажность больше заданной как минимум на 2-3% осушитель начнет работу (включится вентилятор, затем компрессор/компрессоры). Отключение осушителя произойдет при достижении установленного значения.

Настройка часов и таймеров.

Для установки времени нажмите однократно кнопку TIME, на экране в верхней части замигают два символа, отвечающих за показания часов « - - » - - . Затем кнопками UP и DOWN установите текущее время в часах. Затем еще раз нажмите кнопку TIME, замигают символы, отвечающие за минуты - - « - - », кнопками UP и DOWN установите текущее время в минутах.

Для настройки таймеров включения / отключения нажмите три раза кнопку TIME, замигают символы часов таймера включения, кнопками UP и DOWN установите время включения в часах, еще раз нажмите кнопку TIME, замигают символы минут таймера включения, кнопками UP и DOWN установите время включения в минутах. Нажмите в третий раз кнопку TIME, замигают символы часов таймера выключения, кнопками UP и DOWN установите время выключения в часах, еще раз нажмите кнопку TIME, замигают символы минут таймера выключения, кнопками UP и DOWN установите время выключения в минутах.

Теперь выберите **режим работы таймеров** кнопкой TIMERSET. Для этого нажмите кнопку до отображения необходимого режима: выключено, однократно, ежедневно.

Перед началом проведения любых работ по техническому обслуживанию следует обязательно отключать установку от сети

Техническое обслуживание

Важно проводить регулярное техническое обслуживание и соблюдать некоторые условия для обеспечения длительного срока службы и безаварийной работы установки:

Проверять установку необходимо не реже одного раза в год. Также следует проводить полную очистку после длительных периодов, когда установка не эксплуатировалась.

Все движущиеся части установки имеют постоянную смазку, не требуют частого технического обслуживания.

Система охлаждения является системой замкнутого цикла и не требует частого технического обслуживания. Систему разрешено обслуживать только уполномоченному сервисному центру.

Пыль и другие вещества не должны скапливаться на установке. Очищать установку следует только с помощью сухой или слегка смоченной ткани. Запрещается прочищать установку под прямой струей воды!

Запрещается использовать абразивные чистящие вещества или очищающие средства, содержащие растворитель. Используйте только подходящие чистящие средства, даже если установка сильно загрязнена!

Регулярно проверяйте загрязненность воздушного фильтра. Чистите, или заменяйте его при необходимости.

Устранение неисправностей

Установки многократно тестируются во время производства для обеспечения безотказной эксплуатации. Тем не менее, в случае возникновения проблем, воспользуйтесь следующими рекомендациями:

Установка не включается

- Проверьте подключение силового кабеля

380В / 3~ / 50 Гц

- Проверьте целостность штепселя силового шнура (в комплект не входит).
- Проверьте настройки гигростата. *Относительная влажность в помещении должна быть больше, чем выбранный уровень влажности.*

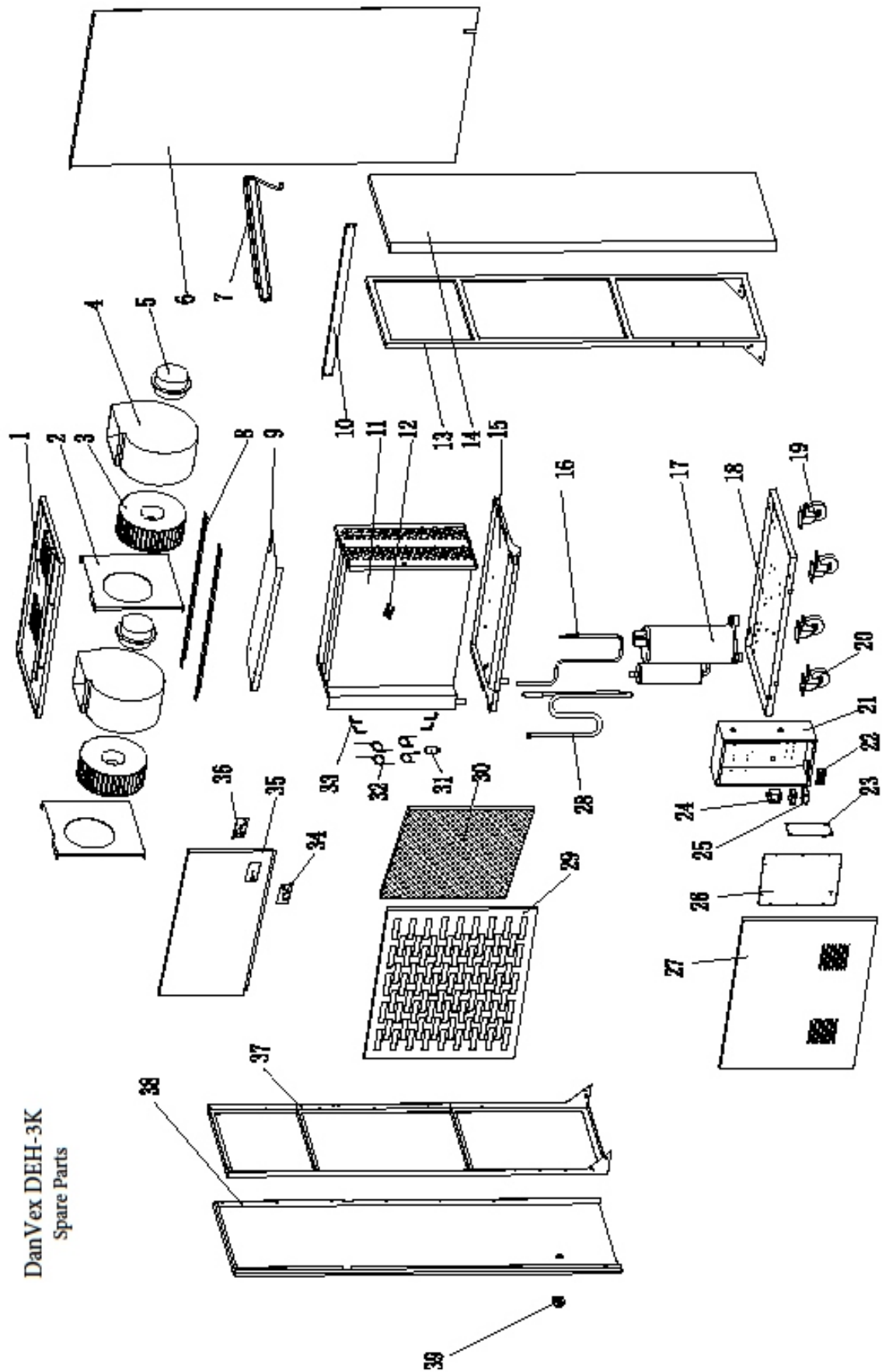
Установка запускается, но не образует конденсат

- Проверьте температуру в помещении (чем ниже температура, тем ниже производительность установки). *Рабочий диапазон установки – от 5 °С до 32 °С.*
- Проверьте влажность. *Наименьшая эффективная относительная влажность - 40 %.*
- Проверьте загрязненность фильтра для очистки поступающего воздуха. Для этого снимите воздухозаборную решетку, расположенную в передней части установки. Фильтр является
- Проверьте загрязненность ребер теплообменника. Для этого необходимо снять переднюю панель воздухозаборной решетки. При наличии загрязнений продуйте теплообменник сжатым воздухом.

Установка работает громко, вибрирует, проступает конденсат

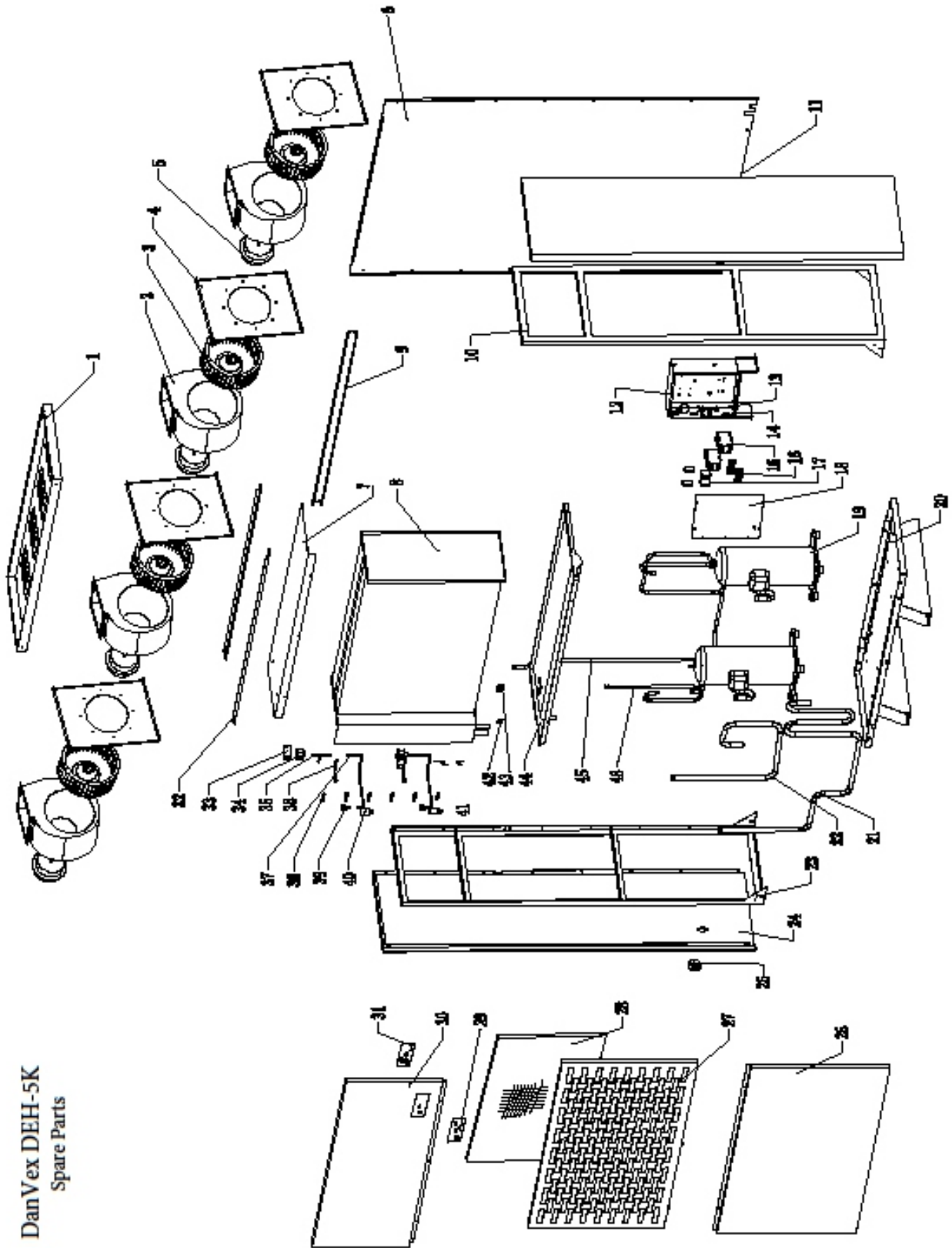
- Проверьте чтобы установка располагалась на ровной поверхности в вертикальном положении.

В случае неисправностей, отсутствующих в списке, а так же в случае неработоспособности установки после выполнения указанных мероприятий, необходимо обратиться в авторизованный сервисный центр.

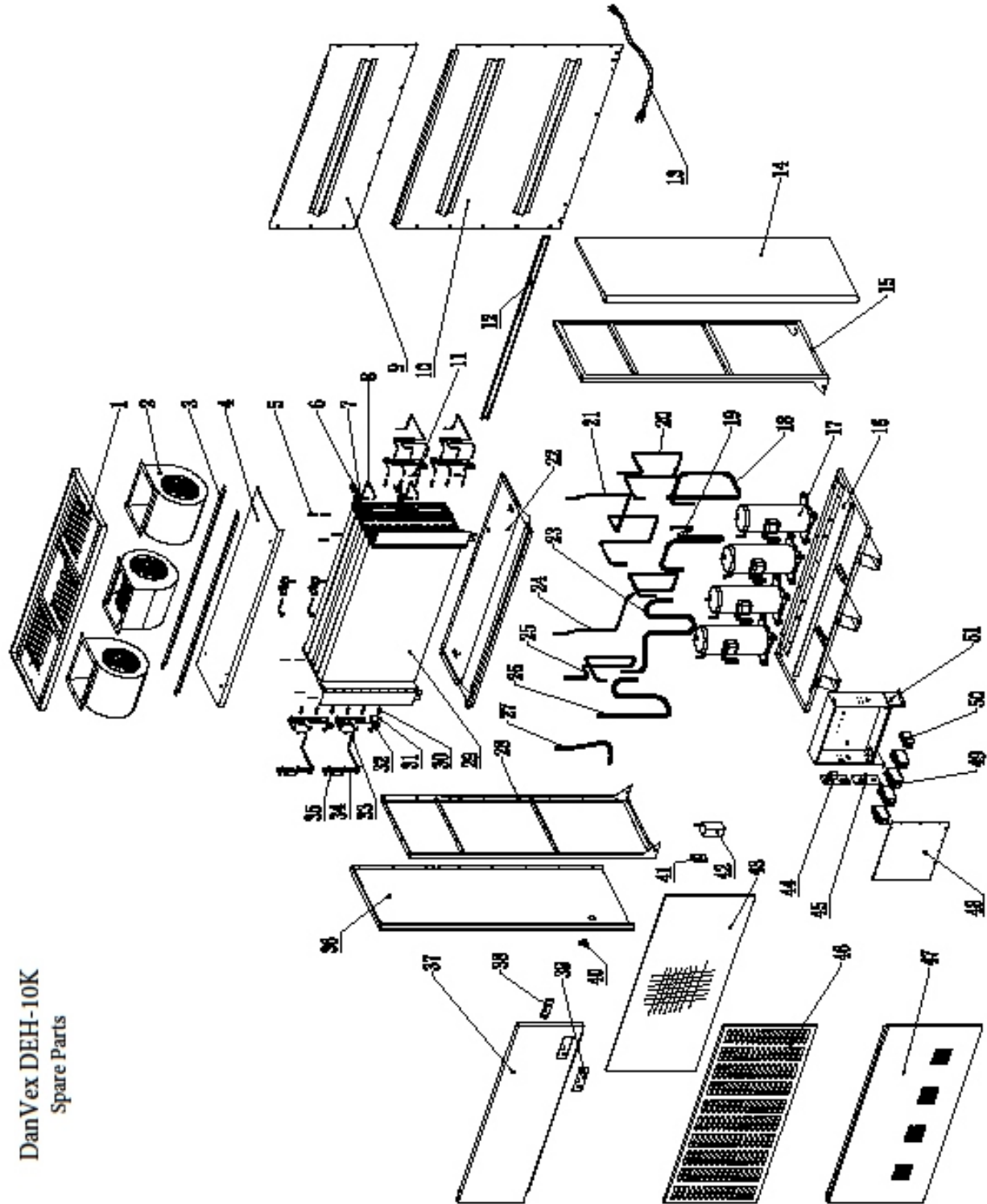


DanVex DEH-3K
Spare Parts

Приложение



Приложение

DanVex DEH-10K
Spare Parts

Гарантийный талон

ТИП ИЗДЕЛИЯ, МОДЕЛЬ: _____

ДАТА ПОКУПКИ: _____

Объем гарантии и оборудование, на которое она распространяется:

Ниже перечислено оборудование, на которое распространяется данная гарантия. Поставщик предоставит сменную деталь, если она выходит из строя при нормальной эксплуатации в неагрессивной, незапыленной, невлажной среде и регулярном обслуживании в течение гарантийного срока, оговоренного ниже в соответствии с условиями данной гарантии. Срок поставки гарантийной сменной детали составляет 30 дней. Гарантия на замененную деталь будет предоставлена только на оставшийся период изначального гарантийного срока.

Оборудование, подлежащее гарантии:

Гарантия распространяется на все оборудование DanVex и его детали.

Дата вступления в силу и сроки гарантии:

Датой начала исчисления гарантийного срока является дата продажи. Гарантийный срок на осушители DanVex составляет 24 месяца, исключая модели DEN290h, DEN600 и DEN1000, гарантийный срок на которые составляет 12 месяцев .

Исключения -

ДАННАЯ ГАРАНТИЯ НЕ РАСПРОСТРАНЯЕТСЯ НА:

1. Оборудование, установленное не в соответствии с инструкцией по эксплуатации.
2. Оборудование, эксплуатируемое не в соответствии с инструкцией по эксплуатации, например, в агрессивной среде (масла, соли, хлор и т.д. повышенная температура воздуха), различные повреждения корпуса.
3. Детали, возвращенные не через дистрибьютора Производителя.
4. Детали, возвращенные позднее, чем через 30 дней после выхода из строя. Детали, возвращенные после даты окончания гарантийного срока, включая вышедшие из строя во время гарантийного срока, но возвращенные после его окончания.
5. Детали, возвращенные после даты окончания гарантийного срока, включая вышедшие из строя во время гарантийного срока, но возвращенные после его окончания.
6. Повреждения, неисправности или выход из строя, имевшие место в ходе или в результате транспортировки или перемещения, неправильной эксплуатации, аварийных происшествий, пожаров, наводнений и прочих аналогичных ситуаций.
7. Оборудование в загрязненном состоянии. Повреждения, неисправности или выход из строя, имевшие место в ходе или в результате транспортировки или перемещения, неправильной эксплуатации, аварийных происшествий, пожаров, наводнений и прочих аналогичных ситуаций.
8. Оборудование в загрязненном состоянии.
9. Повреждения, неисправности или выход из строя, имевшие место в результате установки, эксплуатации или обслуживания агрегата, произведенных не в соответствии с инструкциями Производителя, изложенными в руководстве по монтажу, с принятой производственной практикой, а также со всеми применимыми местными, государственными и национальными нормами. Повреждения, неисправности или выход из строя, имевшие место в результате использования дополнительных приспособлений, принадлежностей или деталей, не получивших одобрение и авторизацию Производителя.

Соответствие заявленным характеристикам:

Производитель гарантирует соответствие технических характеристик оборудования, заявленным в инструкции по эксплуатации (+/- 10%), только при чистом состоянии оборудования и эксплуатации в нормальных условиях (нормальное атмосферное давление, параметры электропитания, влажность и температура среды не больше/меньше указанных в инструкции по эксплуатации).

Затраты на транспортировку:

Производитель не берет на себя расходы на транспортировку оборудования и запасных частей.

Затраты на проведение работ:

Производитель не берет на себя оплату работ по демонтажу и замене оборудования.

Стоимость экспертизы:

Если установлено, что возвращенные детали не являются дефектными и функционируют в пределах расчетных нормативов, Производитель сохраняет за собой право на получение платы за экспертизу в размере 3600 р., в дополнение к стоимости транспортировки.

НАСТОЯЩАЯ ДОГОВОРНАЯ ГАРАНТИЯ ИСКЛЮЧАЕТ ВСЕ ПРОЧИЕ ГАРАНТИИ, ЛИБО ПРЕДСТАВЛЕНИЯ, ЯВНО ОПРЕДЕЛЕННЫЕ ИЛИ ПОДРАЗУМЕВАЕМЫЕ ЛЮБЫМИ ДОКУМЕНТАМИ, ДАННЫМИ, ЛИБО ЛИЦАМИ. МАКСИМАЛЬНАЯ ОТВЕТСТВЕННОСТЬ ПОСТАВЩИКА ПО ДАННОМУ ЭКСКЛЮЗИВНОМУ СРЕДСТВУ ЗАЩИТЫ ЮРИДИЧЕСКОГО ПРАВА НЕ МОЖЕТ ПРЕВЫШАТЬ СТОИМОСТЬ ПРОДУКЦИИ, И ПОСТАВЩИК СОХРАНЯЕТ ЗА СОБОЙ ПРАВО ИСКЛЮЧИТЕЛЬНО ПО СОБСТВЕННОМУ УСМОТРЕНИЮ ВОЗМЕЩАТЬ СТОИМОСТЬ КУПЛЕННОГО ОБОРУДОВАНИЯ ВМЕСТО ОСУЩЕСТВЛЕНИЯ ЕГО РЕМОНТА ИЛИ ЗАМЕНЫ. ПОСТАВЩИК НЕ НЕСЕТ ОТВЕТСТВЕННОСТИ ЗА ПРЯМОЙ, КОСВЕННЫЙ, СВЯЗАННЫЙ С ОСОБЫМИ ОБСТОЯТЕЛЬСТВАМИ, ЛИБО СЛУЧАЙНЫЙ УЩЕРБ, ВЫЗВАННЫЙ НАРУШЕНИЕМ ГАРАНТИИ, ЛИБО ПРОХОДЯЩИЙ ПО ИНЫМ ПРАВОВЫМ ТЕОРИЯМ, В ТОМ ЧИСЛЕ ВКЛЮЧАЯ УПУЩЕННУЮ ВЫГОДУ, ПОТЕРЮ РЕПУТАЦИИ, ВРЕМЕНИ, ПРИЧИНЕННЫЕ НЕУДОБСТВА, ТОПЛИВНЫЕ И ТРУДОВЫЕ ЗАТРАТЫ, ЛИБО ИНЫЕ СЛУЧАЙНЫЕ ИЛИ КОСВЕННЫЕ УБЫТКИ И УЩЕРБ, ПОНЕСЕННЫЕ ЛИЦАМИ, КОММЕРЧЕСКИМИ ОРГАНИЗАЦИЯМИ, ЛИБО ИХ СОБСТВЕННОСТЬЮ, В РЕЗУЛЬТАТЕ НАРУШЕНИЯ ГАРАНТИИ, ХАЛАТНОСТИ И ИНЫХ УСЛОВИЙ. НАСТОЯЩАЯ ГАРАНТИЯ ОПРЕДЕЛЕНА И ОГРАНИЧЕНА ВЫШЕИЗЛОЖЕННЫМИ КОНКРЕТНЫМИ УСЛОВИЯМИ И ЯВЛЯЕТСЯ ЕДИНСТВЕННЫМ СООТВЕТСТВЕННО ПРЕДОСТАВЛЯЕМЫМ СРЕДСТВОМ

Сведения о продавце:

Наименование организации: _____

Адрес: _____

Телефон: _____

Сведения о покупателе:

Ф.И.О. (Организация): _____

Адрес: _____

Телефон: _____

Единый сервисный центр DanVex:

Адрес: 141703, Московская обл., г. Долгопрудный, ул. Якова Гунина, д.1

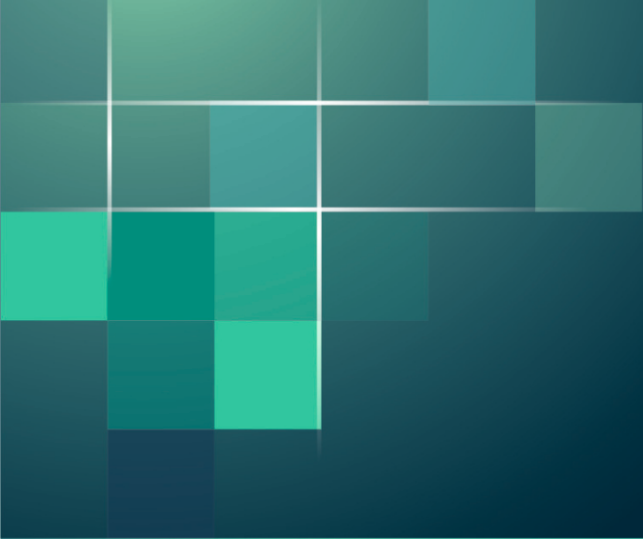
Телефон тех. поддержки: (495) 646-17-05

<https://danvex-rus.ru>

ПРОИЗВОДИТЕЛЬ НЕ ПРЕДОСТАВЛЯЕТ ГАРАНТИИ НА СОВМЕСТИМОСТЬ ПРИОБРЕТАЕМОГО ОБОРУДОВАНИЯ С ОБОРУДОВАНИЕМ ПОКУПАТЕЛЯ. ПРОДАВЕЦ ГАРАНТИРУЕТ РАБОТОСПОСОБНОСТЬ КАЖДОГО ИЗ КОМПЛЕКТУЮЩИХ В ОТДЕЛЬНОСТИ, НО НЕ НЕСЕТ ОТВЕТСТВЕННОСТИ ЗА КАЧЕСТВО ИХ СОВМЕСТНОГО ФУНКЦИОНИРОВАНИЯ, КРОМЕ ТЕХ СЛУЧАЕВ, КОГДА ПРИОБРЕТЕНО В СБОРЕ И УСТАНОВЛЕНО СОГЛАСНО РЕКОМЕНДАЦИЯМ ДИСТРИБЬЮТОРА. В СООТВЕТСТВИИ С ЗАКОНОМ О ЗАЩИТЕ ПРАВ ПОТРЕБИТЕЛЯ В ПОЗДНЕЙШЕЙ РЕДАКЦИИ И ПОСТАНОВЛЕНИЕМ ПРАВИТЕЛЬСТВА РОССИЙСКОЙ ФЕДЕРАЦИИ №55 ОТ 19 ЯНВАРЯ 1998 Г. «ПЕРЕЧЕНЬ НЕПРОДОВОЛЬСТВЕННЫХ ТОВАРОВ НАДЛЕЖАЩЕГО КАЧЕСТВА, НЕ ПОДЛЕЖАЩИХ ВОЗВРАТУ ИЛИ ОБМЕНУ НА АНАЛОГИЧНЫЙ ТОВАР ДРУГИХ РАЗМЕРА, ФОРМЫ, ГАБАРИТА, ФАСОНА, РАСЦВЕТКИ ИЛИ КОМПЛЕКТАЦИИ» (С ИЗМЕНЕНИЯМИ НА 20 ОКТЯБРЯ 1998 ГОДА) ПРОДАВЕЦ НЕ ОБЯЗАН ПРИНИМАТЬ ОБРАТНО ИСПРАВНОЕ ОБОРУДОВАНИЕ, ЕСЛИ ОНО ПО КАКИМ-ЛИБО ПРИЧИНАМ НЕ ПОДОШЛО ПОКУПАТЕЛЮ.

ВНИМАНИЕ!!!

Гарантийный талон действителен только целиком заполненный, при наличии печати сервисного центра или продавца, подписи потребителя, а также при наличии акта монтажа, выданного дилером или сервисным центром DanVex (для осушителей серии AD, требующих проведения профессионального монтажа).



DANVEX[®]

