



РУКОВОДСТВО ПО ЭКСПЛУАТАЦИИ

Клапан регулирующий седельный, Тип VFM Модификация 2

Код материала: 065B3504

1. Сведения об изделии
2. Назначение изделия
3. Описание и работа
4. Указания по монтажу и наладке
5. Использование по назначению
6. Техническое обслуживание
7. Текущий ремонт
8. Транспортирование и хранение
9. Утилизация
10. Комплектность
11. Список комплектующих и запасных частей



Дата редакции: 24.06.2021

1. Сведения об изделии

1.1. Наименование и тип

Клапан регулирующий типа VFM модификации 2.

1.2. Изготовитель

Фирма: “Danfoss A/S”, Nordborgvej 81, 6430 Nordborg, Дания.

1.3. Продавец

ООО “Данфосс“, 143581, Российская Федерация, Московская область, город Истра, деревня Лешково, д. 217, тел. (495) 792-57-57.

1.4. Дата изготовления

Дата изготовления указана на шильдике в формате нн/гг.

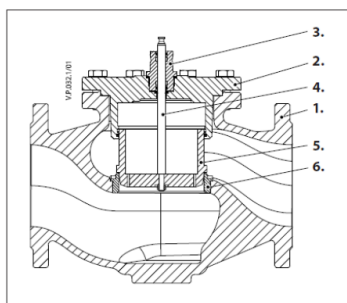
2. Назначение изделия



Клапан регулирующий типа VFM модификации 2 (далее – клапан регулирующий VFM 2)- клапан возвратно-поступательного типа предназначен для регулирования потока среды проходящего через него. Применяется в системах тепло- и холодоснабжения зданий.

3. Описание и работа

3.1. Устройство и принцип действия изделия



1. Корпус клапана;
2. Крышка клапана;
3. Сальник;
4. Шток;
5. Золотник (разгружен по давлению);
6. Седло.

При нажатии на шток регулирующий клапан VFM 2 закрывается. Перемещение штока клапана происходит под воздействием электропривода.

3.2. Маркировка и упаковка

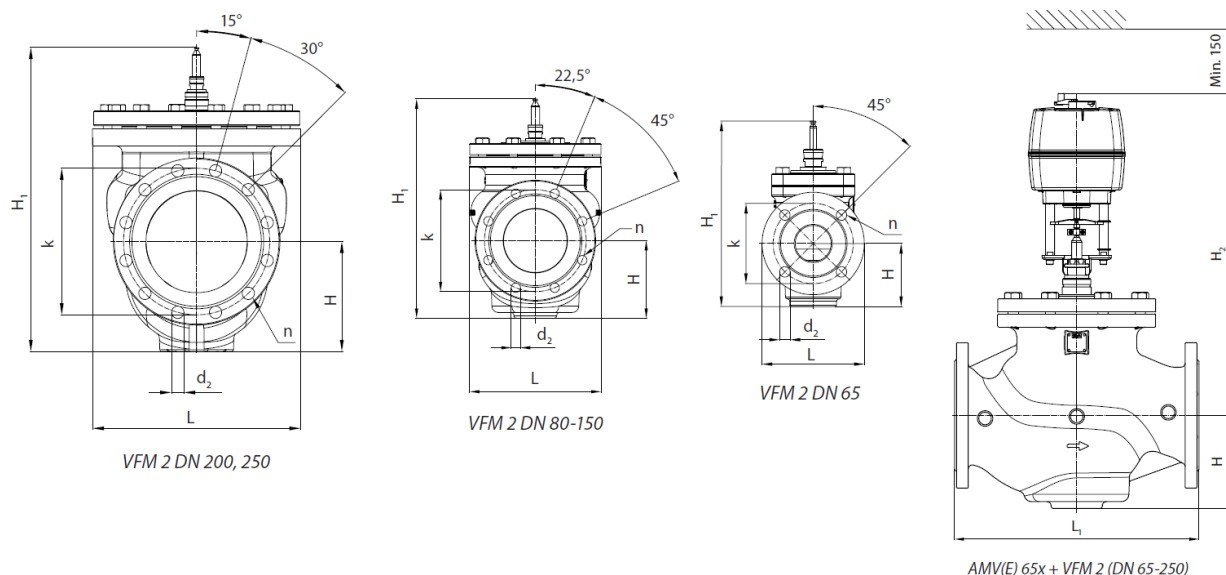
На металлическом шильдике на корпусе клапана указана следующая информация: кодовый номер, типа регулирующего клапана, PN, T_{max}, K_{vs}, дата изготовления в формате нн/гг.

Клапан регулирующий VFM 2 упаковывается в индивидуальную коробку.

3.3. Технические характеристики

Номинальный диаметр (DN), мм	150
Номинальное давление (PN), бар	16
Максимально допустимый перепад давлений, бар	преодолеваемый электроприводом при закрытии клапана: 10 бар
Пропускная способность K _{vs} , м ³ /ч	400
Рабочая среда	вода или 50% водный раствор гликоля
Температура рабочей среды, °C	-10 ... 150°C При температурах от -10°C до +2°C необходимо использовать подогреватель штока
Герметичность затвора (объем протечки / класс герметичности)	0,03%K _{vs}
Климатическое исполнение	Категория 3 по ГОСТ 15150-69
Тип присоединения к трубопроводу	Фланцевое, PN=16 бар по стандарту EN 1092-2
Динамический диапазон регулирования	Более 100:1
Коэффициент начала кавитации	0,35
Вид привода или регулирующего блока	AME 655, AME 658 SD/SU,
Масса, кг, не более	101
Запорный элемент (шар, диск, золотник)	Нержавеющая сталь
Седло	Нержавеющая сталь
Уплотнение	EPDM
Корпус	Серый чугун EN-GJL-250 (GG 25)
Шток	Нержавеющая сталь

Габаритные и присоединительные размеры



Дополнительные технические характеристики

L ₁ , мм	480
H ₁ , мм	512
H ₂ , мм	628,5
k, мм	240
D, мм	22
n	8
L, мм	310
H, мм	182,5

4. Указания по монтажу и наладке

3.1 Общие указания

Монтаж и наладку клапана регулирующего VFM 2 должен выполнять только квалифицированный персонал, имеющий допуск к работам такого рода.

Клапан регулирующий VFM 2 может быть установлен: в любом положении с АМЕ 655 и АМЕ 658 SD/SU. Привод электрический может быть повернут вокруг своей оси (на 360°) в удобное для обслуживания положение, для чего следует ослабить крепление привода на клапане.

3.2 Меры безопасности

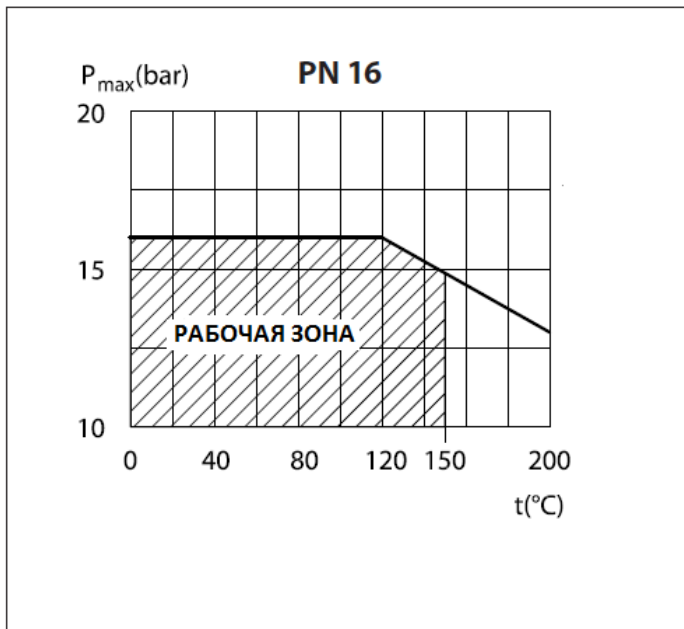
Перед монтажом трубопроводная система должна быть промыта, соединительные элементы трубопровода и клапана размещены на одной оси, клапан защищен от напряжений со стороны трубопровода.

5. Использование по назначению

4.1 Эксплуатационные ограничения

Для предупреждения травматизма персонала и повреждения оборудования необходимо соблюдать требования инструкции производителя на установленное оборудование, а также инструкции по эксплуатации системы.

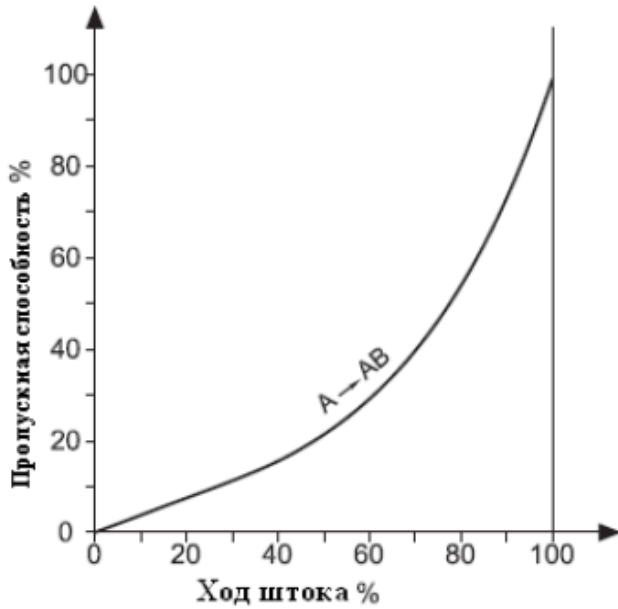
Качество сетевой воды должно удовлетворять техническим требованиям, п.4.8.40 ПТЭ (Правила технической эксплуатации электрических станций и сетей российской Федерации).

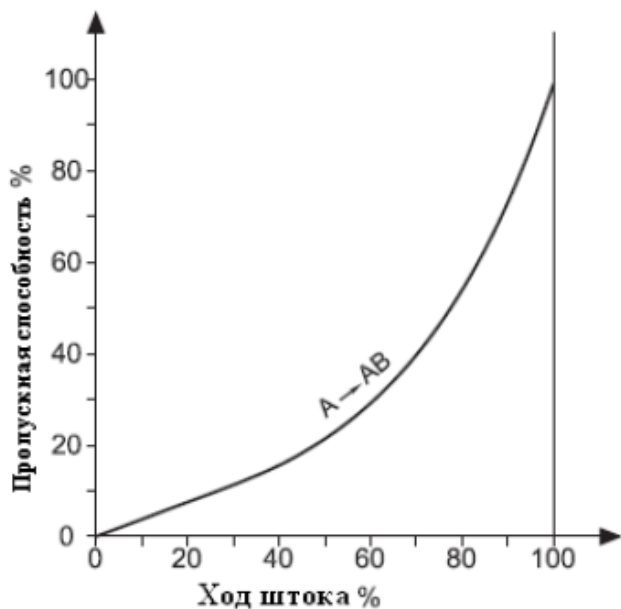


Возможна установка на вторичном контуре ГВС при соблюдении профилактических мероприятий, описанных в пункте 6 руководства по эксплуатации.

Характеристика регулирования

Логарифмическая характеристика регулирующего клапана VFM 2.





4.2 Подготовка изделия к использованию

Необходимо провести визуальный осмотр изделия на наличие видимых дефектов.

6. Техническое обслуживание

Промывка системы / клапана 1 раз в год.

Плановый осмотр клапана с приводом:

- работа до года - 1 раз в 2 месяца;
- более года - 1 раз в 1 месяц.

Включая проверку работоспособности клапана с приводом в режиме ручного управления, если ручное управление предусмотрено.

В межотопительный сезон обязательное открытие-закрытие клапана 1 раз в месяц вручную либо средствами автоматики.

При использовании клапана на вторичном контуре ГВС рекомендуется не реже раз в неделю полностью открывать и закрывать клапан по средствам автоматизации.

7. Текущий ремонт

За подробной информацией о ремонте обращайтесь в сервисный отдел ООО «Данфосс».

8. Транспортирование и хранение

Транспортирование и хранение клапанов регулирующего типа VFM должны осуществляться в соответствии с требованиями ГОСТ 15150-69, 3-е климатическое исполнение.

9. Утилизация

Утилизация изделия производится в соответствии с установленным на предприятии порядком (переплавка, захоронение, перепродажа), составленным в соответствии с Законами РФ № 96-ФЗ «Об охране атмосферного воздуха», № 89-ФЗ «Об отходах производства и потребления», № 52-ФЗ «О санитарно-эпидемиологическом благополучии населения», а также другими российскими и региональными нормами, актами, правилами, распоряжениями и пр., принятыми во исполнение указанных законов.

10. Комплектность

В комплект поставки входит:

- клапан регулирующей VFM 2;
- паспорт (предоставляется по запросу в электронной форме);
- руководство по эксплуатации (предоставляется по запросу в электронной форме).

11. Список комплектующих и запасных частей

Название	код заказа	Фото	описание
Подогреватель штока, 24В (DN 65-125мм)	065Z7020		<p>Назначение: для подогрева штока электропривода и клапана регулирующего седельного типа VFM при температуре регулируемой среды от 10 до +2 °С для исключения образования инея и заклинивания исполнительного механизма</p>
Подогреватель штока, 24В (DN 150-250мм)	065Z7022		
Сальниковое уплотнение (DN 65-125мм)	065B3529		Для герметизации штока клапана регулирующего седельного типа VFM2
Сальниковое уплотнение (DN 150-250мм)	065B3530		Для герметизации штока клапана регулирующего седельного типа VFM2