

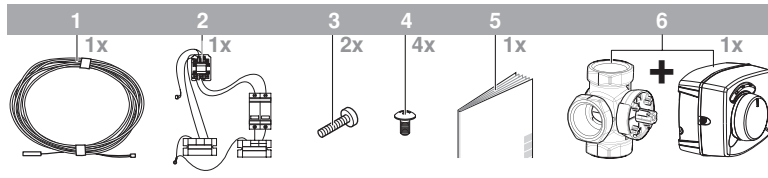


Инструкция по монтажу

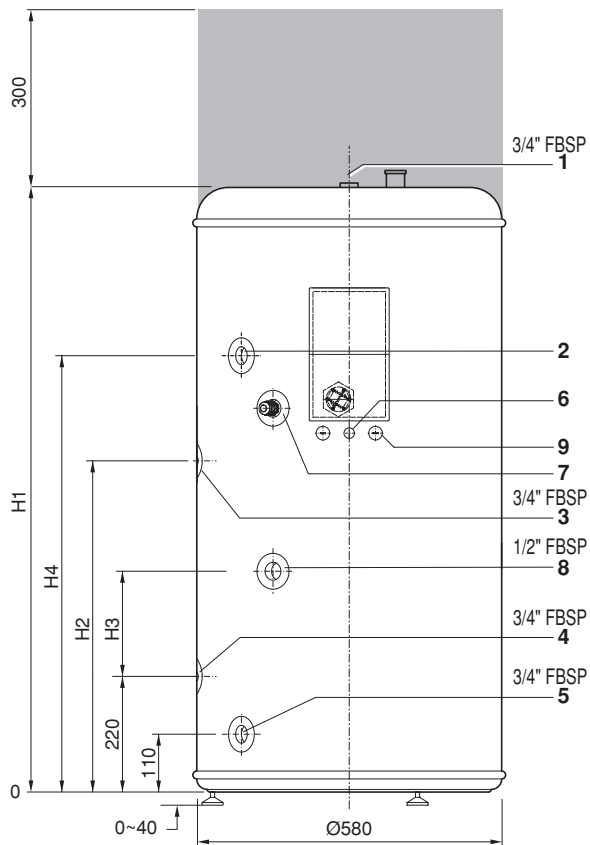
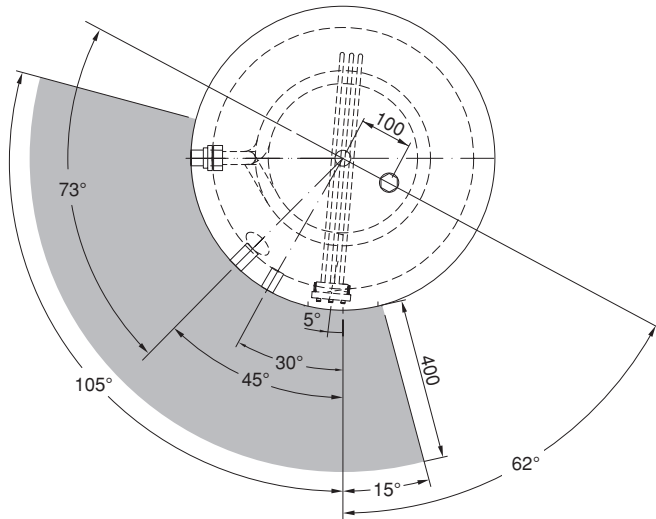
**Резервуар для горячей воды для бытового
потребления для воздушно-водяной системы,
работающей в режиме теплового насоса**

**EKHWS150B3V3
EKHWS200B3V3
EKHWS300B3V3**

**EKHWS200B3Z2
EKHWS300B3Z2**



1



2

Содержание

| | Страница |
|---|----------|
| Введение | 1 |
| Общая информация | 1 |
| Рамки настоящей инструкции..... | 1 |
| Идентификация модели | 1 |
| Принадлежности | 1 |
| Принадлежности, прилагаемые к резервуару для горячей воды для бытового потребления | 1 |
| Дополнительное оборудование | 2 |
| Монтаж резервуара для горячей воды для бытового потребления семейства EKHWS | 2 |
| Основные компоненты | 2 |
| Общая схема | 3 |
| Правила монтажа..... | 3 |
| Установка резервуара для горячей воды для бытового потребления | 3 |
| Подсоединение контуров циркуляции воды..... | 4 |
| Электропроводка | 5 |
| Техническое обслуживание | 7 |
| Возможные неисправности и способы их устранения | 7 |
| Общие правила | 7 |
| Общие признаки..... | 7 |
| Технические характеристики..... | 8 |
| Характеристики резервуара для горячей воды для бытового потребления | 8 |



ПЕРЕД МОНТАЖОМ СИСТЕМЫ ВНИМАТЕЛЬНО ОЗНАКОМЬТЕСЬ С НАСТОЯЩЕЙ ИНСТРУКЦИЕЙ. ХРАНИТЕ ЕЁ В ДОСТУПНОМ МЕСТЕ, ЧТОБЫ В БУДУЩЕМ МОЖНО БЫЛО ЛЕГКО ВОСПОЛЬЗОВАТЬСЯ ЕЮ В КАЧЕСТВЕ СПРАВОЧНИКА.

НЕВЕРНЫЙ МОНТАЖ СИСТЕМЫ, НЕПРАВИЛЬНОЕ ПОДКЛЮЧЕНИЕ УСТРОЙСТВ И ОБОРУДОВАНИЯ МОГУТ ПРИВЕСТИ К ПОРАЖЕНИЮ ЭЛЕКТРОТОКОМ, КОРОТКОМУ ЗАМЫКАНИЮ, ПРОТЕЧКАМ, ПОЖАРУ И ДРУГОМУ УЩЕРБУ. ИСПОЛЬЗУЙТЕ ТОЛЬКО ТО ДОПОЛНИТЕЛЬНОЕ ОБОРУДОВАНИЕ, КОТОРОЕ ИЗГОТОВЛЕНО КОМПАНИЕЙ DAIKIN И ПРЕДНАЗНАЧЕНО ДЛЯ ДАННОЙ СИСТЕМЫ КОНДИЦИОНИРОВАНИЯ. ДОВЕРЯТЬ МОНТАЖ ОБОРУДОВАНИЯ СЛЕДУЕТ ТОЛЬКО КВАЛИФИЦИРОВАННЫМ СПЕЦИАЛИСТАМ.

ЕСЛИ У ВАС ВОЗНИКНУТ СОМНЕНИЯ ПО ПОВОДУ МОНТАЖА ИЛИ ЭКСПЛУАТАЦИИ СИСТЕМЫ, ОБРАТИТЕСЬ ЗА СОВЕТОМ И ДОПОЛНИТЕЛЬНОЙ ИНФОРМАЦИЕЙ К ДИЛЕРУ, ПРЕДСТАВЛЯЮЩЕМУ КОМПАНИЮ DAIKIN В ВАШЕМ РЕГИОНЕ.

АГРЕГАТ, ОПИСЫВАЕМЫЙ В НАСТОЯЩЕЙ ИНСТРУКЦИИ, РАССЧИТАН НА УСТАНОВКУ ТОЛЬКО ВНУТРИ ПОМЕЩЕНИЯ И НА ЭКСПЛУАТАЦИЮ ПРИ ОКРУЖАЮЩЕЙ ТЕМПЕРАТУРЕ ОТ 0°C ДО +35°C.

Введение

Общая информация

Благодарим вас за приобретение этого резервуара для горячей воды для бытового потребления.

Резервуар для горячей воды для бытового потребления семейства EKHWS со встроенным вспомогательным электрическим нагревателем мощностью 3 кВт можно подсоединить к внутреннему агрегату. Резервуар для горячей воды для бытового потребления выпускается в трёх типоразмерах: 150, 200 и 300 литров. Все модели можно смонтировать на полу, тогда как модель на 150 литров также можно смонтировать на стене с помощью набора дополнительных приспособлений EKWBSWW150. Модели на 200 и 300 литров также предлагаются в версиях на 400 В.

ПРИМЕЧАНИЕ Специально для Великобритании

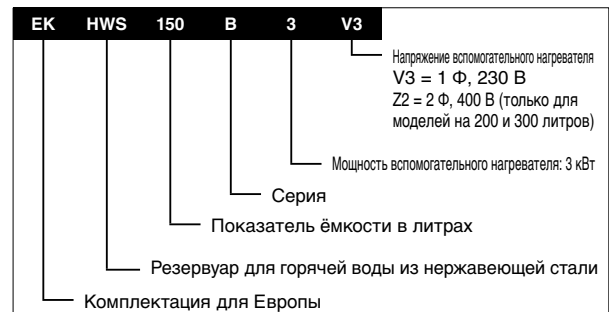


Операции монтажа резервуара для горячей воды для бытового потребления EKHWSU описаны в инструкции по монтажу, прилагаемой к резервуару.

Рамки настоящей инструкции

В настоящей инструкции по монтажу изложены все сведения по распаковке, установке и подсоединению резервуаров для горячей воды для бытового потребления семейства EKHWS.

Идентификация модели



Принадлежности

Принадлежности, прилагаемые к резервуару для горячей воды для бытового потребления

См. рисунок 1

- 1 Термистор + соединительный провод (12 м)
- 2 Контактор с плавким предохранителем в сборе
- 3 Крепёжный винт контактора
- 4 Самонарезающий винт
- 5 Инструкция по монтажу
- 6 3-ходовый клапан + электродвигатель

ПРИМЕЧАНИЕ Информацию о принадлежностях, прилагаемых к резервуару для горячей воды для бытового потребления EKHWSU, смотрите в инструкции по монтажу, прилагаемой к резервуару.

Дополнительное оборудование

EKWBSWW150: комплект, включает кронштейн для монтажа на стене резервуара для горячей воды для бытового потребления на 150 литров.

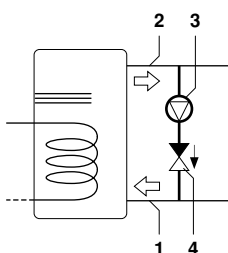
Монтаж резервуара для горячей воды для бытового потребления семейства EKHWS



- Вся система **altherma[®] by DAIKIN** (внутренний агрегат и наружный агрегат) рассчитана на совместное использование с резервуаром для горячей воды для бытового потребления **altherma[®] by DAIKIN**. Если вместе с внутренним агрегатом **altherma[®] by DAIKIN** будет использоваться другой резервуар, компания Daikin не может гарантировать эффективную работу и надёжность системы. Поэтому в таком случае компания Daikin не может предоставить гарантию на систему.
- Не допускается эксплуатация оборудования во взрывоопасной среде.
- Совместно с дополнительным комплектом для подключения к солнечным батареям можно использовать только этот резервуар.
- Качество горячей воды для бытового потребления должно соответствовать директиве EN 98/83 ЕС.
- На соединение холодной воды на резервуаре для горячей воды для бытового потребления следует установить дренажное устройство.
- По соображениям безопасности не разрешается добавлять этиленгликоль в контур циркуляции воды. Добавление этиленгликоля может привести к загрязнению воды для бытового потребления, если в змеевике теплообменника произойдёт утечка.
- Важно, чтобы вместимость резервуара для горячей воды для бытового потребления покрывала обычные колебания дневного потребления горячей воды без падения температуры воды на выходе во время использования.
- Сразу же после монтажа резервуар для горячей воды для бытового потребления необходимо промыть чистой водой. В течение 5 дней после монтажа эту процедуру необходимо повторять не менее одного раза в день.

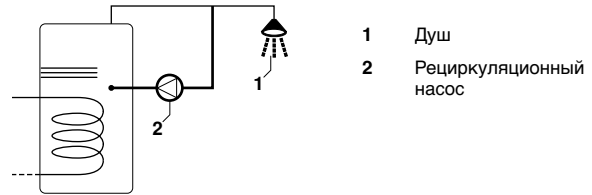
При ограниченном потреблении горячей воды, например, в резиденциях для отдыха или домах, в которых часто никто не живёт, установка резервуара для горячей воды для бытового потребления должна быть оснащена шунтовым насосом.

- Шунтовой насос может управляться по времени;
- шунтовой насос должен работать с такой производительностью, чтобы за один час обеспечивать циркуляцию объёма воды, равного 1,5 полного объёма резервуара для горячей воды для бытового потребления;
- шунтовой насос должен работать (или быть запрограммирован на работу) в течение не менее 2 часов в день без перерыва.



- 1 Соединение холодной воды
- 2 Соединение горячей воды
- 3 Шунтовой насос (приобретается на внутреннем рынке)
- 4 Обратный клапан (приобретается на внутреннем рынке)

Если между резервуаром для горячей воды для бытового потребления и конечной точкой подачи горячей воды (душом, ванной и т.п.) по месту эксплуатации проложен трубопровод воды большой длины, поступление воды из резервуара в конечную точку подачи может быть замедлено.

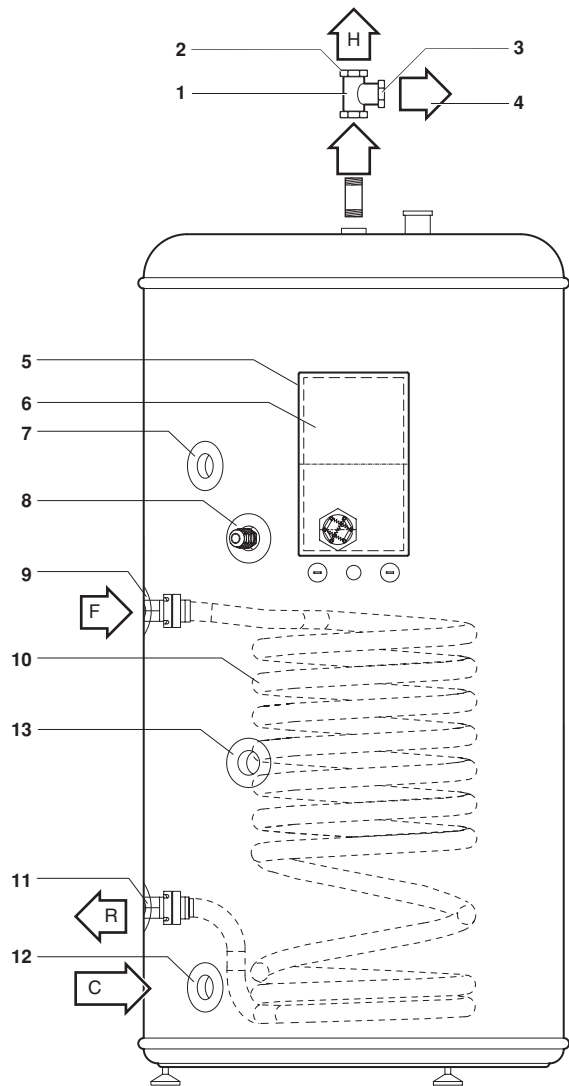


- 1 Душ
- 2 Рециркуляционный насос

При необходимости подсоедините рециркуляционный насос между конечной точкой подачи горячей воды и рециркуляционным отверстием в резервуаре для горячей воды для бытового потребления.

Приведённые ниже описания относятся только к моделям семейства EKHWS*V3 и EKHWS*Z2, а не EKHWSU*V3

Основные компоненты



- 1 Приобретается на внутреннем рынке
- 2 Соединение горячей воды
- 3 Соединение клапана сброса давления
- 4 Клапан сброса давления (приобретается на внутреннем рынке)
- 5 Электрическая коробка
- 6 Крышка электрической коробки
- 7 Рециркуляционное отверстие
- 8 Гнездо термистора
- 9 Соединение приёма потока
- 10 Змеевик теплообменника
- 11 Соединение выхода возврата
- 12 Соединение холодной воды
- 13 Резьбовое отверстие для термистора для использования с дополнительным комплектом для подключения к солнечным батареям. См. инструкцию по монтажу EKSOLHWAV1.

Защитные устройства



- Соединения клапанов сброса давления резервуара для горячей воды для бытового потребления нельзя использовать ни для каких других целей.
- Не устанавливайте нагреватели без термореле.

- Реле защиты от перегрева — вспомогательный нагреватель в резервуаре для горячей воды для бытового потребления оснащён реле защиты от перегрева. Реле защиты от перегрева срабатывает, когда температура становится слишком высокой. Сработавшее реле необходимо вернуть в исходное состояние, нажав красную кнопку на резервуаре для горячей воды для бытового потребления (чтобы получить доступ к этой кнопке, снимите крышку электрической коробки).



Крышка электрической коробки должна открываться только аттестованным электриком. Перед открытием крышки электрической коробки отключайте электропитание.

- Клапан сброса давления — к соединению клапана сброса давления необходимо подсоединить соответствующий местным и общегосударственным нормативам приобретаемый на внутреннем рынке клапан сброса давления с давлением открытия не более 10 бар.
- Если к устройству сброса давления подсоединяется отводная труба, её необходимо подсоединить так, чтобы она по всей своей длине была направлена вниз и находилась в среде, в которой не образовывается иней. Труба должна открыто выходить в атмосферу.

Общая схема

Общая схема, см. [рисунок 2](#).

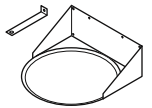
- 1 Соединение горячей воды и клапана сброса давления
- 2 Рециркуляционное отверстие
- 3 Соединение приёма потока из главного внутреннего агрегата
- 4 Соединение выхода возврата в главный внутренний агрегат
- 5 Соединение холодной воды
- 6 Ввод кабеля электрической коробки резервуара для горячей воды для бытового потребления
- 7 Гнездо термистора
- 8 Резьбовое отверстие для термистора для использования с дополнительным комплектом для подключения к солнечным батареям. См. инструкцию по монтажу EKSOLHWAV1.
- 9 Ввод кабеля электрической коробки резервуара для горячей воды для бытового потребления для использования с дополнительным комплектом для подключения к солнечным батареям

| Модель резервуара для горячей воды для бытового потребления | H1 | H2 | H3 | H4 |
|---|------|-----|-----|-----|
| EKHWS150B3V3 | 900 | 475 | 185 | 605 |
| EKHWS200B3V3/Z2 | 1150 | 630 | 200 | 830 |
| EKHWS300B3V3/Z2 | 1600 | 630 | 200 | 830 |

Правила монтажа

При монтаже резервуара для горячей воды для бытового потребления соблюдайте следующие правила.

- В месте установки не должен образовываться иней.
- Необходимо использовать трубы размером не менее 1" (и обеспечить уменьшение размера до 3/4" на входе в резервуар), чтобы в трубах, соединяющих внутренний агрегат и резервуар для горячей воды для бытового потребления, присутствовал достаточный объём воды.
- Установите резервуар для горячей воды для бытового потребления в положение, позволяющее легко проводить техническое обслуживание, помните — для доступа к электрической коробке необходимо свободное пространство. Смотрите зоны, закрашенные серым, на [рисунке 2](#).
- Обеспечьте подсоединение выпуска клапана сброса давления и дренажа.
- Во избежание обратного сифонирования рекомендуется установить обратный клапан на входе воды в резервуар для горячей воды для бытового потребления в соответствии с местными и общегосударственными нормативами.
- Позаботьтесь о том, чтобы в случае утечки вода не причинила вреда месту установки и его окрестностям.
- Резервуар для горячей воды для бытового потребления модели EKHWS(U)150B3V3 можно монтировать на полу или на стене. Для монтажа на стене необходим комплект для монтажа на стене EKWBSWW150 (заказывается отдельно).



Установка резервуара для горячей воды для бытового потребления

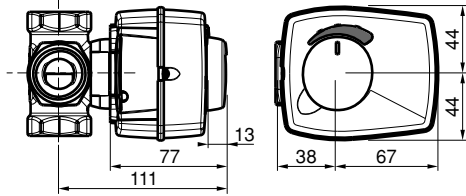
- 1 Проверьте, все ли принадлежности прилагаются к резервуару для горячей воды для бытового потребления (см. раздел «Принадлежности» на [странице 1](#)).
- 2 При монтаже на полу установите резервуар для горячей воды для бытового потребления на ровную поверхность. При монтаже на стене (только для модели EKHWS(U)150B3V3) убедитесь в прочности стены. В обоих случаях проследите за тем, чтобы резервуар для горячей воды для бытового потребления был смонтирован ровно.
- 3 Нанесите на термистор термопасту и вставьте термистор как можно глубже в гнездо термистора. Закрепите его с помощью прилагаемой гайки.

Подсоединение контуров циркуляции воды

Подробную информацию о подсоединении контуров циркуляции воды и трёхходового клапана с электроприводом смотрите в главе «Примеры типового применения» инструкции по монтажу, прилагаемой к внутреннему агрегату.

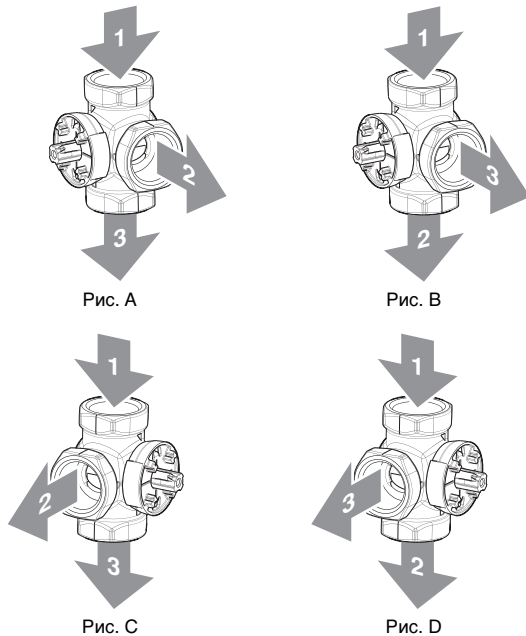
Подсоединение 3-ходового клапана

- 1 Перед выполнением подсоединения ознакомьтесь с приведённым ниже рисунком.

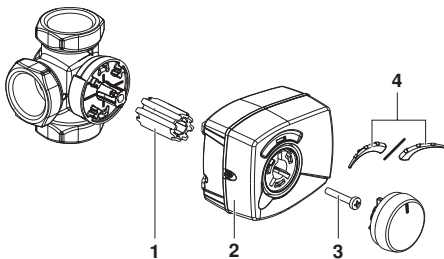


- 2 Положение монтажа

Рекомендуется подсоединять трёхходовой клапан как можно ближе к внутреннему агрегату. Его можно смонтировать в одной из приведённых ниже четырех конфигураций.

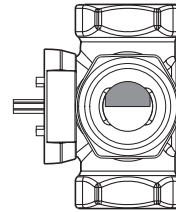


- 1 От внутреннего агрегата **altherma[®]** by **DAIKIN**
 2 К резервуару для горячей воды бытового потребления
 3 К обогреву помещения
- 3 Распакуйте корпус и электродвигатель трёхходового клапана. Проверьте наличие перечисленных ниже принадлежностей в комплекте с электродвигателем.

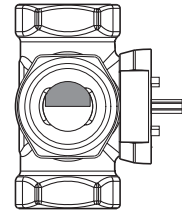


- 1 Втулка
 2 Крышка электродвигателя клапана
 3 Винт
 4 Шкала

- 4 Установите трёхходовой клапан в систему трубопроводов
- Проследите за расположением вала таким образом, чтобы можно было монтировать и заменять электродвигатель.
 - Надев втулку на клапан, поверните его в среднее положение индикаторной панели. Убедитесь в том, что положение клапана соответствует показанному на приведённом ниже рисунке. Он должен на 50% блокировать выходное соединение, ведущее к резервуару для горячей воды бытового потребления, и также на 50% блокировать выходное соединение, ведущее к системе отопления помещения.



Установка, показанная на Рис. А и Рис. В



Установка, показанная на Рис. С и Рис. D



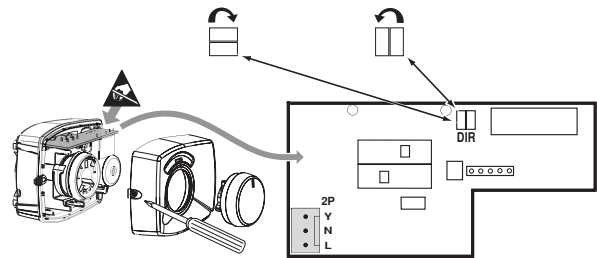
Если клапан не установить в данное положение до монтажа электродвигателя, то во время эксплуатации клапан будет пропускать как воду бытового потребления, так и поток в систему отопления помещения.

- 5 Если монтаж выполняется, как показано на Рис. А или Рис. D, откройте крышку электродвигателя клапана, отпустив винт, и измените положение переключки в соответствии с необходимым направлением вращения клапана.

По умолчанию на заводе переключка ставится в положение, соответствующее установке согласно Рис. В и Рис. С.

Установка, показанная на Рис. А и Рис. D

Установка, показанная на Рис. В и Рис. С



Направление вращения клапана

- 6 Насадите электродвигатель на втулку. При выполнении этой операции старайтесь не повернуть втулку, чтобы сохранить положение клапана, заданное при выполнении действий, предусмотренных шагом 4.

- 7

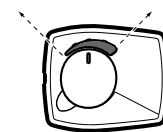


IP41

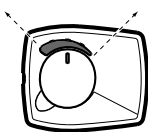
- 8 Наденьте шкалу на клапан, как показано ниже.

Резервуар для горячей воды бытового потребления

Резервуар для горячей воды бытового потребления
 Комнатное отопление

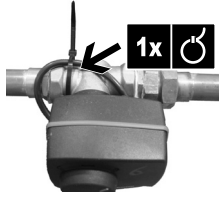


Установка, показанная на рис. В и рис. С



Установка, показанная на рис. А и рис. D

- 9 Обязательно прикрепите шнур питания к корпусу трёхходового клапана с помощью приобретаемой по месту монтажа стяжки с креплениями, образец которой изображен на иллюстрации внизу.



- 10 Выполните электрические соединения внутреннего агрегата, как показано на приведённом далее рисунке:

| 8 | 9 | 10 |
|--------------------|----------|----------|
| Трёхходовой клапан | | |
| BRN L | BLU N | BLK Y |

Также см. чертёж на [странице 6](#).

- 11 Подсоедините вход и выход воды.
12 Подсоедините трубы подачи горячей и холодной воды.
13 Подсоедините клапан сброса давления (приобретается по месту монтажа, давление открытия не более 10 бар) и дренаж.



Если к устройству сброса давления подсоединяется отводная труба, её необходимо подсоединить так, чтобы она по всей своей длине была направлена вниз и находилась в среде, в которой не образовывается иней. Труба должна открыто выходить в атмосферу.

Электропроводка



- В стационарную проводку необходимо включить главный выключатель или другие средства разъединения по всем полюсам в соответствии с действующими местными и общегосударственными нормативами.
- Монтаж электропроводки и других электрических компонентов системы должен выполняться только аттестованным электриком в строгом соответствии с общеевропейскими и национальными стандартами и правилами.
- Электрические подключения должны производиться в соответствии с электрическими схемами, поставляемыми вместе с агрегатом, и приведенными ниже инструкциями.
- Резервуар для горячей воды для бытового потребления должен быть заземлён через внутренний агрегат.

Требования к цепи электропитания и кабелям



- Для питания системы необходима отдельная цепь электропитания. Не допускается подключение к цепи электропитания, которая уже питает другие потребители.
- Используйте одну отдельную цепь электропитания для питания наружного агрегата, внутреннего агрегата, резервного нагревателя и резервуара для горячей воды для бытового потребления.

Требования к кабелям и характеристики кабелей смотрите в разделе «Электропроводка» инструкции по монтажу, прилагаемой к внутреннему агрегату ЕКНВН/Х.

ПРИМЕЧАНИЕ Кабель электропитания необходимо выбирать в соответствии с местными и общегосударственными нормами.



Проследите за тем, чтобы вся электропроводка, прокладываемая по месту эксплуатации, была изолирована от корпуса резервуара и нагревательного элемента, либо была способна выдерживать температуру до 90°C.

Кабель термистора

Расстояние между кабелем термистора и кабелем электропитания всегда должно быть не менее 5 см во избежание передачи электромагнитных помех по кабелю термистора.

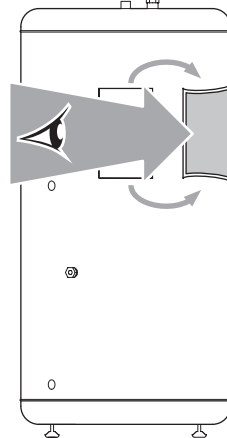
Порядок действий для ЕКНWS*V3 и ЕКНWS*Z2



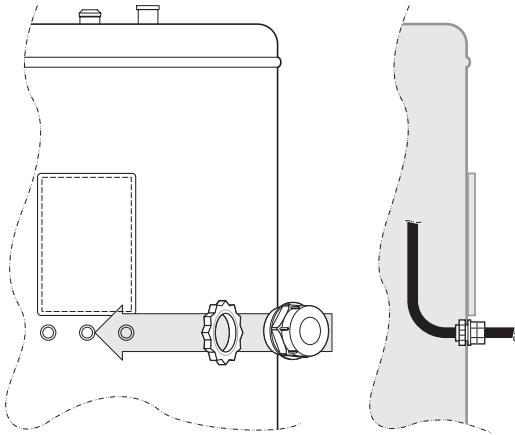
Перед проведением всех электромонтажных работ отключайте электропитание.

Соединения, которые необходимо выполнить в электрической коробке резервуара для горячей воды для бытового потребления

- 1 Смотрите наклейку с электрической схемой в распределительной коробке резервуара для горячей воды для бытового потребления.



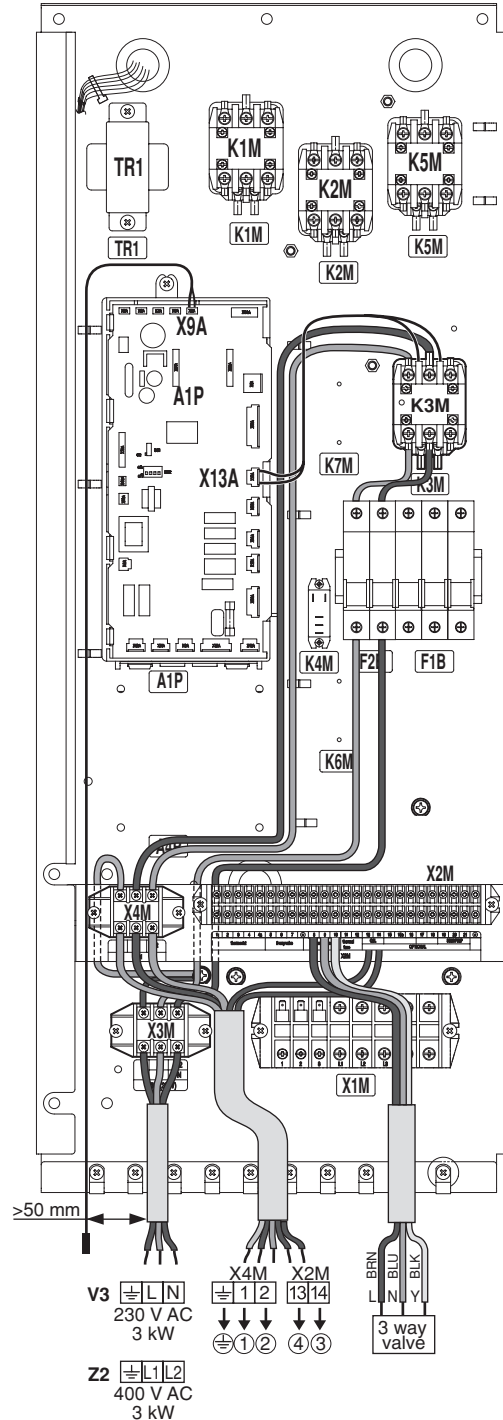
- 2 Обеспечьте отсутствие натяжения кабеля, правильно задействовав втулку PG и гайку PG (смонтированы на резервуаре для горячей воды для бытового потребления).



Соединения, которые необходимо выполнить в распределительной коробке внутреннего агрегата

- 3 Смонтируйте контактор с проводкой (K3M), автомат защиты (F2B) и клеммные колодки (X3M, X4M). Контактор необходимо закрепить двумя прилагаемыми винтами контактора, а клеммные колодки — двумя самонарезающими винтами на каждую колодку.
- 4 Вставьте разъём, подключенный к контактору K3M, в гнездо X13A на плате.
- 5 Вставьте разъём кабеля термистора в гнездо X9A на плате.
- 6 Подсоедините провода заземления клеммных колодок X3M и X4M к винту заземления.
- 7 Подсоедините электропитание вспомогательного нагревателя и кабель реле защиты от перегрева (приобретается на внутреннем рынке) к клеммам заземления, 1 и 2 колодки X4M и клеммам 13 и 14 колодки X2M.
- 8 Подсоедините кабель электропитания вспомогательного нагревателя к клеммной колодке X3M.
- 9 Прикрепите кабели с помощью стяжек к креплениям стяжек для устранения натяжения.
- 10 Установите DIP-переключатель SS2-2 на плате в положение ON.
- 11 При выводе кабелей проследите за тем, чтобы они не препятствовали установке крышки внутреннего агрегата.

Примечание: показана только описываемая проводка.



Техническое обслуживание

Для обеспечения бесперебойной работы агрегата необходимо через определенные интервалы времени производить осмотр и проверку самого агрегата и подведенной к нему электропроводки.



- Прежде чем начать какую бы то ни было проверку или ремонт, обязательно отключите автомат защиты на распределительном щитке, извлеките предохранители и переведите предохранительные устройства в разомкнутое состояние.
- Следите за тем, чтобы перед началом проведения ремонтных работ и выполнения операций технического обслуживания также отключалось электропитание наружного агрегата.

Проверку по следующим пунктам необходимо выполнять не менее **одного раза в год**.

- 1 Клапан сброса давления резервуара для горячей воды для бытового потребления (приобретается на внутреннем рынке)
Проверьте правильность работы клапана сброса давления на резервуаре для горячей воды для бытового потребления.
- 2 Вспомогательный нагреватель резервуара для горячей воды для бытового потребления
Рекомендуется удалять налёт извести со вспомогательного нагревателя в целях продления срока его службы, особенно в регионах с жёсткой водой. Для этого слейте воду из резервуара для горячей воды для бытового потребления, извлеките вспомогательный нагреватель из резервуара для горячей воды для бытового потребления и погрузите нагреватель в ведро (или аналогичную ёмкость) со средством для удаления извести на 24 часа.

Возможные неисправности и способы их устранения

Этот раздел посвящен выявлению и устранению неисправностей, которые могут возникнуть в процессе эксплуатации агрегата.

Общие правила

Прежде чем начать поиск неисправности, проведите тщательную визуальную проверку агрегата для выявления очевидных дефектов, таких как отсутствие контакта или повреждение проводки.

Прежде, чем обращаться к дилеру, представляющему компанию Daikin в вашем регионе, внимательно прочтите данный раздел — это сэкономит ваше время и деньги.



Перед проведением проверки местного распределительного щитка или распределительной коробки агрегата всегда отключайте питание с помощью автомата защиты.

Если сработало защитное устройство, отключите агрегат от сети электропитания и найдите причину срабатывания защиты, только после этого можно попробовать вернуть его в исходное положение. Ни в коем случае не переключайте защитные устройства и не изменяйте их заводские регулировки. Если причину неисправности найти не удалось, обратитесь к дилеру, представляющему компанию Daikin в вашем регионе.

Общие признаки

Признак 1: Из кранов горячей воды не поступает вода

| Возможные причины | Способ устранения |
|------------------------|---|
| Выключена подача воды. | Проверьте, чтобы все запорные клапаны в контуре циркуляции воды были полностью открыты. |

Признак 2: Из кранов горячей воды поступает холодная вода

| Возможные причины | Способ устранения |
|---|--|
| Сработало одно или несколько термореле | <ul style="list-style-type: none">• Проверьте реле и верните их в исходное состояние с помощью кнопок.• Проверьте, правильно ли установлен термистор в своём гнезде. |
| Не работает внутренний агрегат (ЕКНВН/Х). | Проверьте работоспособность внутреннего агрегата (ЕКНВН/Х). См. инструкцию, прилагаемую к внутреннему агрегату. При возникновении подозрений на какие бы то ни было неисправности обратитесь к дилеру в вашем регионе. |

Признак 3: Неравномерный выход воды

| Возможные причины | Способ устранения |
|---|--|
| Отказ средств термоконтроля (вода будет горячей). | Выключите питание внутреннего агрегата. По прекращении выхода воды проверьте средства термоконтроля и замените неисправные. Обратитесь к дилеру в вашем регионе. |
| Неисправен расширительный бак. | Замените расширительный бак. |

Технические характеристики

Характеристики резервуара для горячей воды для бытового потребления

| | ЕКНWS150В3V3 | ЕКНWS200В3V3 | ЕКНWS200В3Z2 | ЕКНWS300В3V3 | ЕКНWS300В3Z2 |
|--|--------------------------|--------------------------|--------------------------|--------------------------|--------------------------|
| Объём | 150 л | 200 л | 200 л | 300 л | 300 л |
| Объём внутреннего теплообменника | 2 л | 3 л | 3 л | 3 л | 3 л |
| Габаритные размеры (Ø x В) | 580 x 900 мм | 580 x 1150 мм | 580 x 1150 мм | 580 x 1600 мм | 580 x 1600 мм |
| Вспомогательный нагреватель, электропитание | 230 В 50 Гц 1 ф | 230 В 50 Гц 1 ф | 400 В 50 Гц 2 ф | 230 В 50 Гц 1 ф | 400 В 50 Гц 2 ф |
| Вспомогательный нагреватель, номинальный ток | 13 А | 13 А | 7,5 А | 13 А | 7,5 А |
| Вспомогательный нагреватель, мощность | 3 кВт | 3 кВт | 3 кВт | 3 кВт | 3 кВт |
| Соединения | 3/4" FBSP ^(a) | 3/4" FBSP ^(a) | 3/4" FBSP ^(a) | 3/4" FBSP ^(a) | 3/4" FBSP ^(a) |
| Вес (пустой) | 37 кг | 45 кг | 45 кг | 59 кг | 59 кг |
| Монтаж | Стена или пол | Пол | Пол | Пол | Пол |

(a) FBSP = Female British Standard Pipe (британская стандартная труба с внутренней резьбой)

NOTES

