

**Инструкция по эксплуатации:****Холодильные спиральные компрессоры с впрыском пара (EVI)****ZF24KVE - ZF48KVE**

1	Введение .....	2
2	Меры предосторожности .....	2
3	Теоретические основы принципа впрыска EVI .....	3
4	Обозначение .....	5
5	Хладагенты .....	5
6	Рабочий диапазон .....	5
7	Конфигурация системы .....	6
7.1	Отвод жидкости в теплообменник .....	6
7.2	Расположение патрубков теплообменника .....	6
8	Рекомендации по проектированию систем EVI: .....	7
8.1	Данные для подбора теплообменника в программе Select .....	8
8.2	Типоразмер теплообменника .....	9
8.3	Типоразмер жидкостного трубопровода и трубопровода впрыска пара .....	9
8.4	Типоразмер ТРВ для теплообменника .....	9
8.5	Соленоидный вентиль .....	9
8.6	Компрессорные станции .....	10
9	Смазка .....	11
10	Подогреватели картера .....	12
11	Фильтры .....	12
12	Цикл откачки .....	12
13	Глушители .....	12
14	Работа "под вакуумом" .....	12
15	Пуск .....	13
16	Направление вращения .....	13
17	Звук при остановке .....	13
18	Перебой в подаче электропитания .....	13
19	Защита по температуре нагнетания .....	13
20	Уставки реле давления .....	13
21	Электрическое подключение .....	14
22	Клеммные соединения .....	14
23	Электронная защита .....	15
24	Контроль фаз .....	16
25	Функциональная проверка защитного модуля и определение поломки .....	16
26	Электрические испытания .....	17
27	Температура корпуса .....	17
28	Монтаж .....	18
29	Запорные вентили и адаптеры .....	18
30	Шум и вибрация на линии всасывания .....	19
31	Вакуумирование и заправка системы .....	20
32	Проверка компрессора .....	20
33	Демонтаж системы .....	21
34	Замена компрессора .....	21
35	Европейские Правила Оборудования, работающего под давлением .....	21

## 1 Введение

Данная инструкция содержит рабочие характеристики для холодильных спиральных компрессоров оптимизированных под впрыск пара (EVI) моделей от ZF24KVE до ZF48KVE

Холодильные системы на базе компрессоров EVI обладают рядом следующих преимуществ по сравнению с системами на базе стандартных компрессоров:

- Повышенная холодопроизводительность

Холодопроизводительность системы повышается за счет увеличения разности энтальпий большего, чем увеличение массового расхода в системе. Это происходит без увеличения рабочего объема компрессора.

- Увеличение холодильного коэффициента

Эффективность компрессора улучшается, поскольку прирост холодопроизводительности компрессора больше, чем рост энергопотребления.

- Стоимость и экономия электропотребления

Поскольку компрессор EVI меньшего типоразмера может обеспечивать ту же производительность, что и стандартный компрессор большего типоразмера, то имеет место снижение затрат на электропотребление.

## 2 Меры предосторожности

К монтажу и ремонту компрессоров Copeland может допускаться только квалифицированный персонал.



- Холодильные компрессоры использоваться строго в соответствии с их назначением.
- Компрессор следует эксплуатировать только с разрешенными хладагентами и маслами.
- Запрещается запуск компрессора без заправки системы холодильным агентом.
- При нормальной эксплуатации системы, отдельные части компрессора, и участки трубопроводов могут иметь повышенную температуру. При касании возможен ожог!



- При проведении работ необходимо использовать соответствующие средства защиты.
- При необходимости удаления хладагента из системы не производите его выброс в атмосферу, используйте соответствующее оборудование и способы утилизации.
- При хранении оборудования используйте заводскую упаковку, избегайте наклонов и ударов.



- Электрические подключения компрессора и автоматики должны производиться специализированным персоналом
- Необходимо соблюдать все требования норм и правил по электрическому и холодильному оборудованию.
- Параметры подводимого напряжения не должны превышать предельных значений.



- Запрещается пробный пуск компрессора, не подключенного к системе и при отсутствии в ней хладагента. Чрезвычайно важно полностью открыть нагнетательный клапан компрессора при его пуске. Если нагнетательный клапан будет закрыт или частично закрыт, то давление и температура нагнетания станут недопустимо высокими, что приведет к выходу компрессора из строя. При работе компрессора на воздухе возможно появление так называемого "эффекта дизеля", т.е. при высокой температуре, всасываемый воздух, смешиваясь с маслом, может самовоспламениться, что приведет к разрушению компрессора.

### 3 Теоретические основы принципа впрыска EVI

Спиральный компрессор Copeland оснащен патрубком впрыска пара для подключения к экономайзеру. Экономайзер позволяет утилизировать теплоту, отводимую от жидкого хладагента при его переохлаждении, по схеме, похожей на схему, представленную на рисунке 1. Схема обеспечивает рост холодопроизводительности системы и ее эффективность. Эти характеристики будут расти с увеличением степени сжатия.

Схема на рисунке 1 представляет собой схему холодильной установки с экономайзером. Теплообменник предназначен для дополнительного переохлаждения хладагента перед его поступлением в испаритель. Этот процесс переохлаждения дает прирост холодопроизводительности всей системы. В процессе переохлаждения часть хладагента, поступившая после дросселирования в теплообменник, испаряется. Этот испарившийся хладагент впрыскивается в компрессор и обеспечивает охлаждение сжимаемых в компрессоре паров хладагента, снижая, в итоге, температуру нагнетания.

На нижеприведенной диаграмме  $lgP - H$  (рисунок 2) графически показан теоретический прирост производительности системы при использовании цикла с экономайзером. Удлинение изобары кипения в испарителе обеспечивает рост разницы энтальпий на этой прямой, что, в свою очередь, приводит к повышению производительности системы в целом. Несмотря на то, что впрыск пара увеличивает мощность, потребляемую компрессором, эффективность цикла растет, поскольку рост холодопроизводительности за счет переохлаждения превышает рост потребляемой мощности.

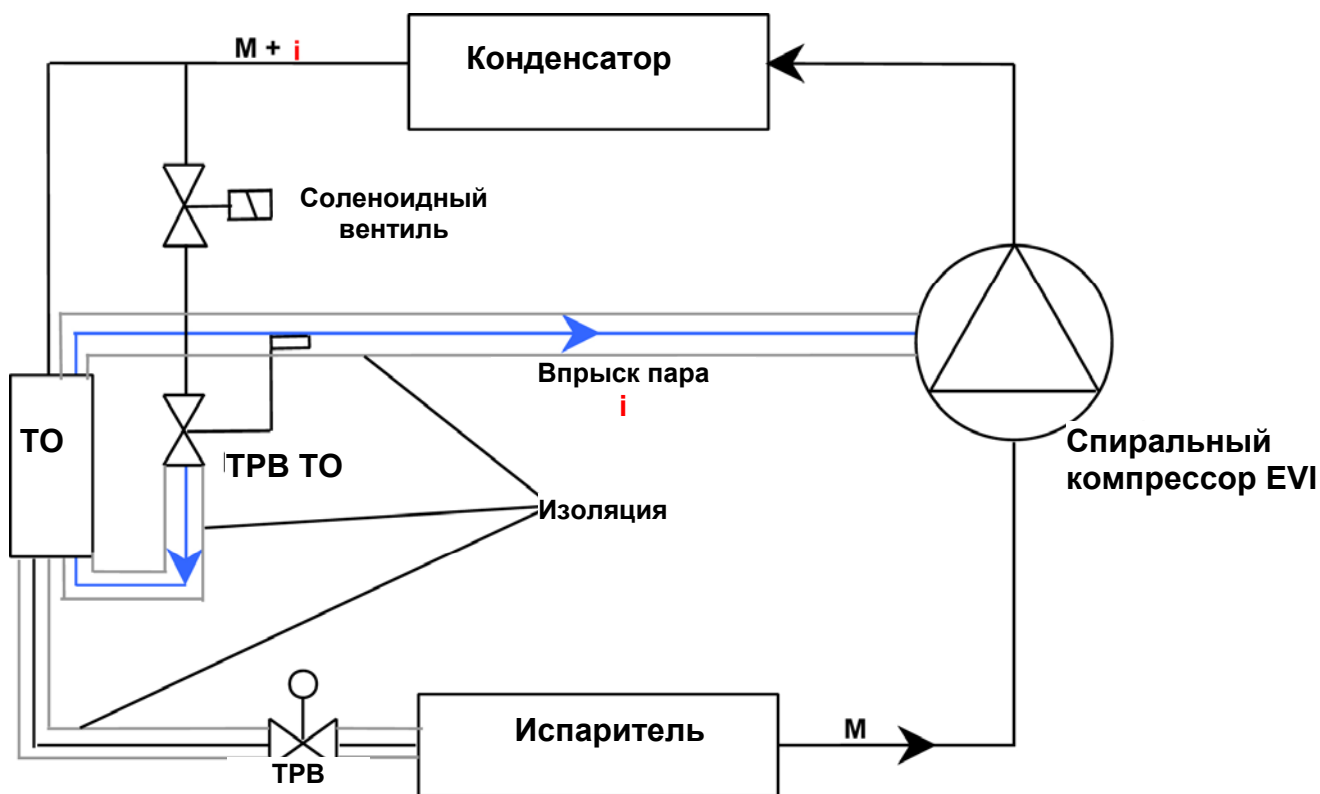


Рисунок 1. Принципиальная схема

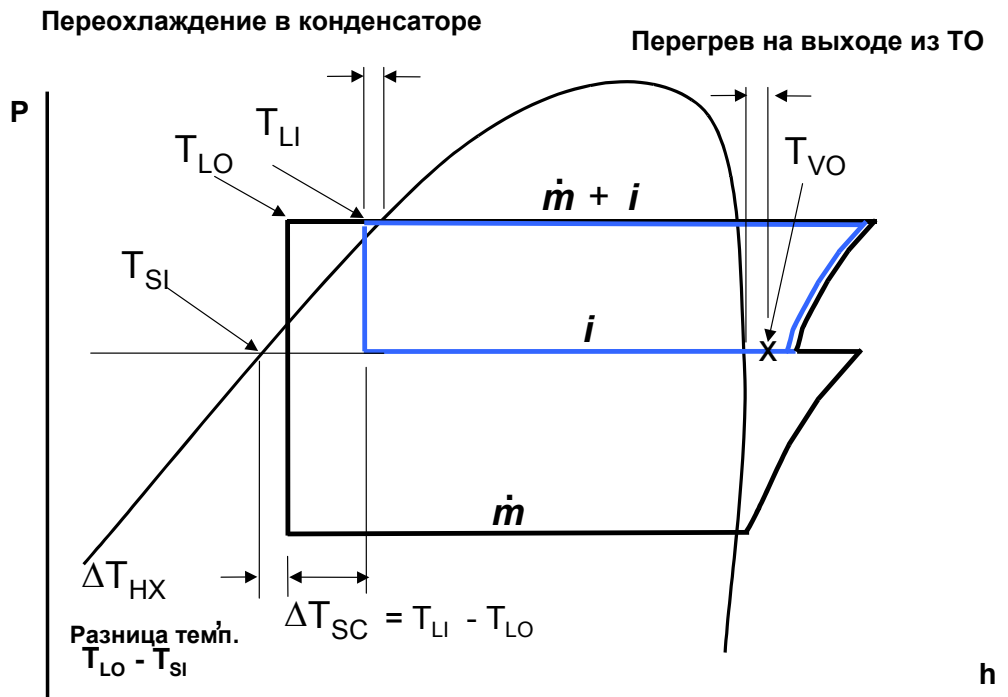


Рисунок 2 2. Цикл EVI

Символ	Наименование
$T_c$	Температура конденсации
$T_{LI}$	Температура жидкости на входе в ТО
$T_{LO}$	Температура переохлажденной жидкости на выходе из ТО
$P_i$	Промежуточное давление
$T_{SI}$	Температура насыщенной жидкости на пограничной кривой при промежуточном давлении
$T_{vo}$	Температура перегретого пара на выходе из ТО
$T_{vi}$	Температура пара (жидкости на парообразование) на входе в ТО
$\dot{M}$	Массовый расход через испаритель
$\dot{I}$	Массовый расход пара на впрыск в компрессор
$\Delta T_{HX}$	Разница температур жидкости на выходе из ТО и насыщенной жидкости на пограничной кривой при промежуточном давлении
$\Delta T_{SC}$	Переохлаждение жидкости в ТО

#### 4 Обозначение

Цифры, входящие в обозначение модели спиральных компрессоров, определяют номинальную холодопроизводительность при рабочих условиях ARI, в единицах BTU/h, при частоте 60 Гц, без впрыска пара

Все холодильные спиральные компрессоры заправляются полиолеэфирным маслом (ПЭМ), обозначаемым в маркировке буквой "E"

##### Обозначение модели

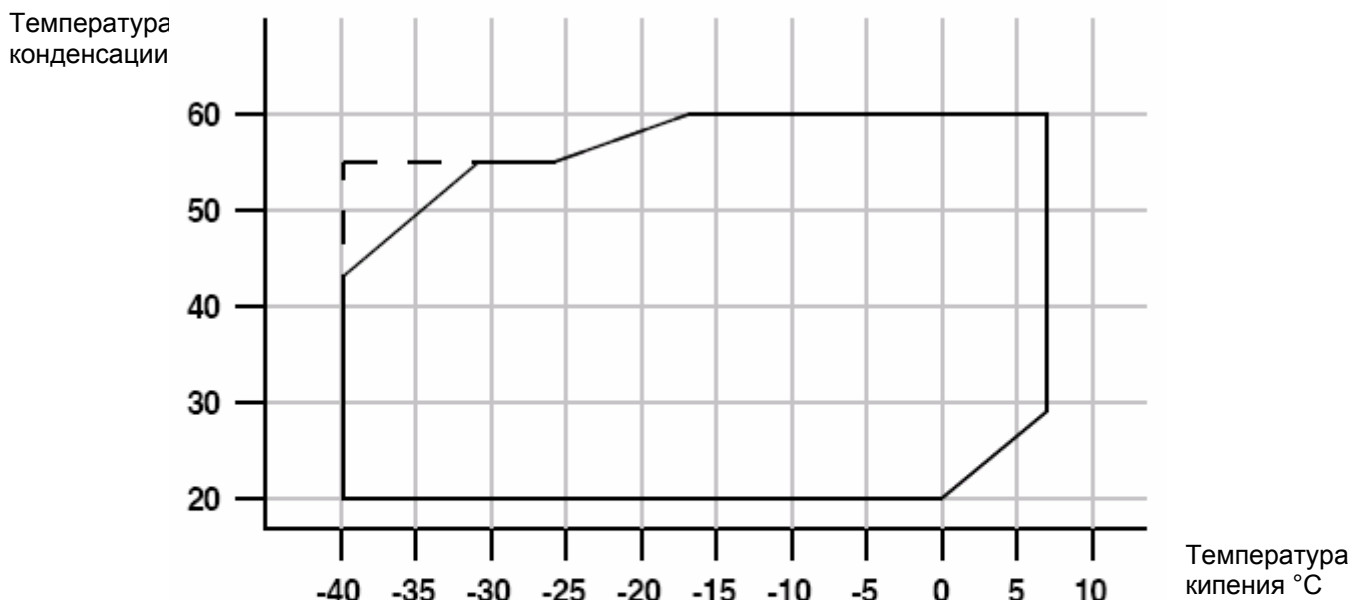
**Z F 48K V E - TWD - 551**  
1 2 3 4 5 6 7

- 1 семейство компрессоров: Z = спиральные компрессоры
- 2 диапазон применения: F = низкотемпературное применение
- 3 номинальная холодопроизводительность без впрыска пара [BTU/h] при 60 Гц и условиях ARI с использованием коэффициента "K" для 1000 и "M" для 10 000
- 4 тип спирального блока, "V" указывает на оптимизацию блока для впрыска пара (EVI)
- 5 ПЭМ
- 6 версия электродвигателя
- 7 версия корпуса:
  - 551: Соединения под гайку Роталок, смотровое стекло, клапан Шредера для заправки маслом и его дренажа.

#### 5 Хладагенты

С компрессорами EVI одобрены к использованию хладагенты R404A и R507.

#### 6 Рабочий диапазон



Минимальная температура кипения при:

————— 25 °C Температура всасываемого пара  
 - - - - - 0 °C Температура всасываемого пара

Рисунок 3. Рабочий диапазон эксплуатации компрессоров EVI

## 7 Конфигурация системы

### 7.1 Отвод жидкости в теплообменник

В целях оптимальной работы теплообменника рекомендуется производить отбор жидкого хладагента из основного потока жидкости после конденсатора и до теплообменника. ТРВ регулирует количество жидкости, предварительно переохлажденной в конденсаторе, подаваемой в теплообменник для парообразования. Минимальное переохлаждение жидкого хладагента в конденсаторе необходимо для устойчивой работы ТРВ, поскольку гарантирует отсутствие пара на входе в ТРВ, который может вызвать нестабильную работу вентиля.

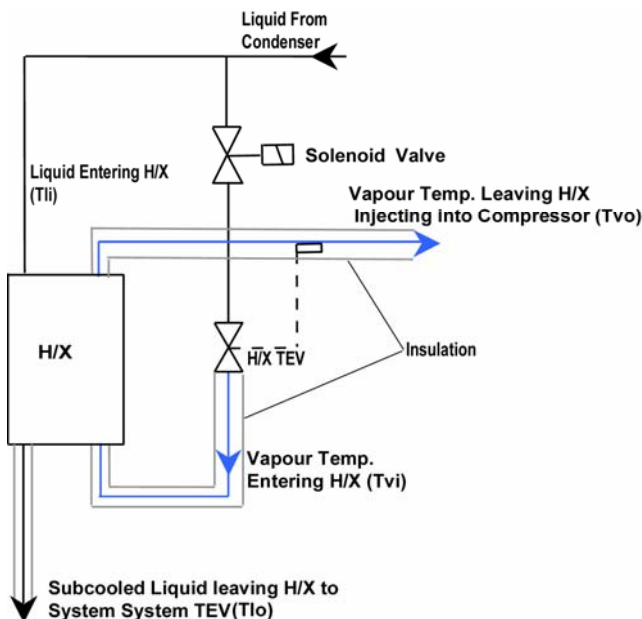


Рисунок 4. Противоточное подключение ТО

### 7.2 Расположение патрубков теплообменника

Наилучший эффект переохлаждения обеспечивается при противоточном направлении движения жидкости и газа в теплообменники (см. рис. 5). Для того чтобы гарантировать оптимальную теплопередачу, теплообменник следует располагать вертикально и выход пара должен находиться в верхней части теплообменника.

- VO = Выход пара из ТО
- VI = Вход пара в ТО
- LI = Вход жидкости в ТО
- LO = Выход переохлажденной жидкости

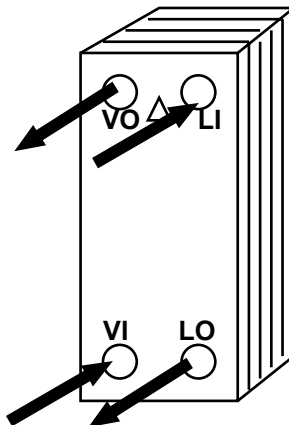


Рисунок 5 Расположение патрубков ТО

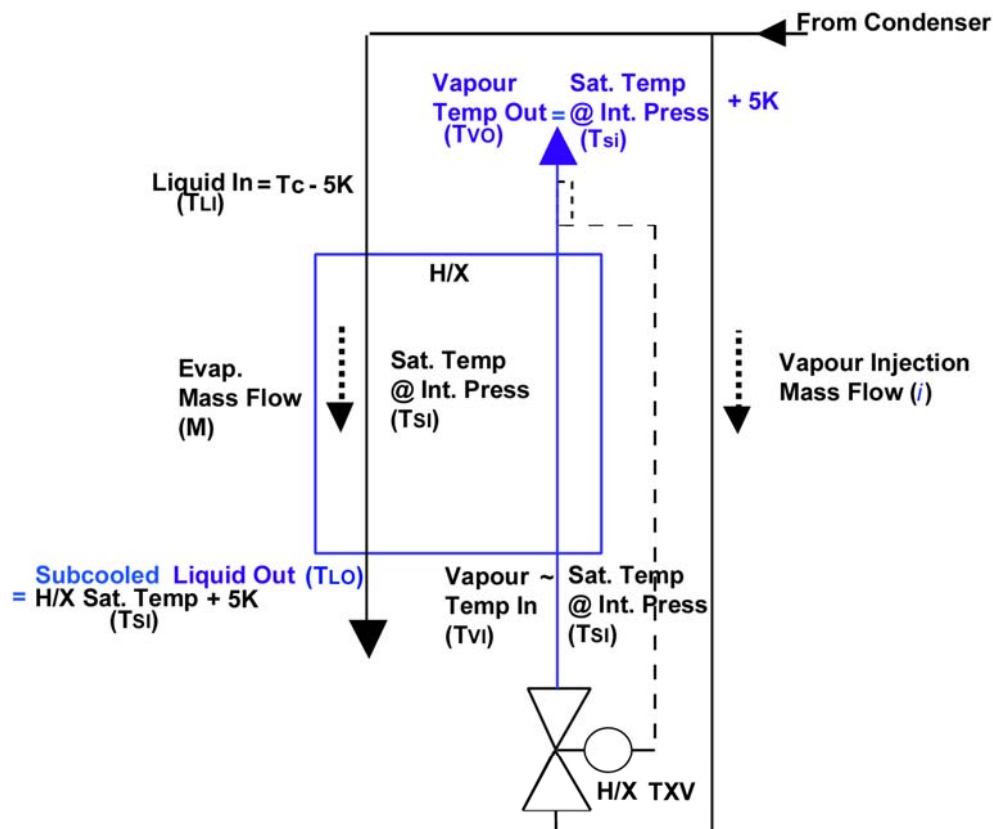
## 8 Рекомендации по проектированию систем EVI:

В разделе представлены рекомендации по разработке систем на базе EVI компрессоров.

Используя программное обеспечение Copeland, Вы можете получить все необходимые параметры для расчета одиночного теплообменника. Программу расчета и подбора оборудования Copeland можно загрузить с сайта [www.eCopeland.com](http://www.eCopeland.com).

Ключевым параметром, определяющим типоразмер теплообменника, является температура насыщенной жидкости при промежуточном давлении ( $T_{si}$ ). Указанная промежуточная температура определяется по результатам многочисленных тестов. Её числовое значение для каждого компрессора индивидуально и может быть получено из программы подбора оборудования Select.

После определения температуры  $T_{si}$  задаем следующие величины: 5K – переохлаждение жидкого хладагента в конденсаторе, 5K – недорекуперация в теплообменнике или разница между температурой жидкого хладагента на выходе из ТО и температурой  $T_{si}$  ( $\Delta T_{HX}$ ) и 5K – перегрев пара на выходе из ТО. Приведенные рабочие параметры системы являются оптимальными для нее и, в то же время, обеспечивают её надежность и функциональность. Зная эти значения, можно определить производительность (кВт) необходимого теплообменника и, соответственно, его типоразмер. (см. Рис. 6)



Уравнение теплового баланса теплообменника:

$$Q_{ТО} \text{ (Вт)} = G_{ж} * (I_{ж. \text{ вх.}} - I_{ж. \text{ вых.}}) = G_{п} * (I_{п. \text{ вых.}} - I_{п. \text{ вх.}}),$$

где:  $G_{ж}$  – количество жидкого хладагента основного потока (кг/с);  
 $I_{ж. \text{ вх.}}$ ,  $I_{ж. \text{ вых.}}$  – энтальпии жидкости основного потока соответственно на входе и выходе в ТО (Дж/кг);  
 $G_{п}$  – количество пара, образовавшегося в ТО (кг/с);  
 $I_{п. \text{ вых.}}$ ,  $I_{п. \text{ вх.}}$  – энтальпии пара соответственно на выходе и входе в ТО (Дж/кг)

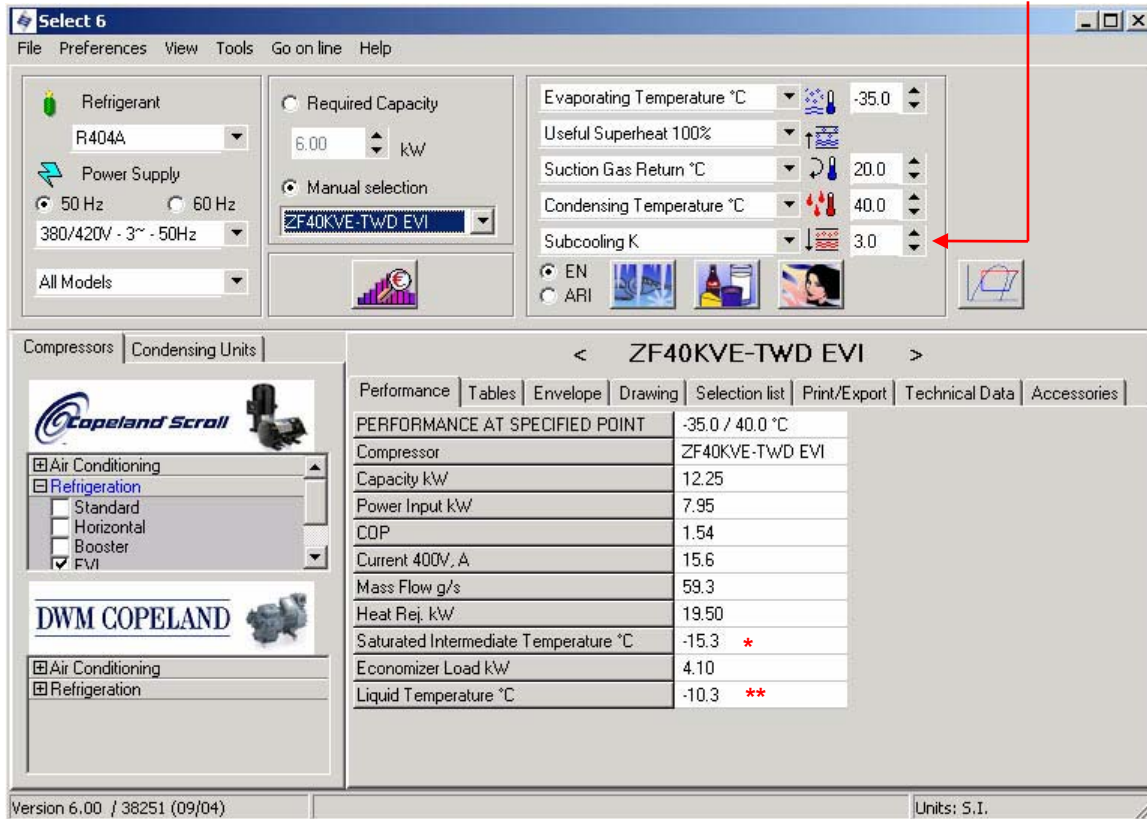
Рисунок 6. Узел теплообменника

### 8.1 Данные для подбора теплообменника в программе Select

На рисунке 7 представлен фрагмент из программы подбора оборудования Select, содержащий необходимые данные для подбора теплообменника (экономайзера), а именно:

- нагрузка на экономайзер, кВт;
- промежуточная температура (температура кипения при промежуточном давлении),  $T_{si}$
- температура переохлажденной жидкости на выходе из экономайзера.

3K - переохлаждение жидкого х/а в конденсаторе



The screenshot shows the 'Select 6' software interface. The top section contains input fields for Refrigerant (R404A), Power Supply (50 Hz, 380/420V), Required Capacity (6.00 kW), and Manual selection (ZF40KVE-TWD EVI). The right section shows Evaporating Temperature (-35.0 °C), Useful Superheat (100%), Suction Gas Return (20.0 °C), Condensing Temperature (40.0 °C), and Subcooling (3.0 K). A red arrow points from the text '3K - переохлаждение жидкого х/а в конденсаторе' to the Subcooling field.

The bottom section displays a performance table for the ZF40KVE-TWD EVI compressor:

Performance	Tables	Envelope	Drawing	Selection list	Print/Export	Technical Data	Accessories
PERFORMANCE AT SPECIFIED POINT -35.0 / 40.0 °C							
Compressor	ZF40KVE-TWD EVI						
Capacity kW	12.25						
Power Input kW	7.95						
COP	1.54						
Current 400V, A	15.6						
Mass Flow g/s	59.3						
Heat Rej. kW	19.50						
Saturated Intermediate Temperature °C	-15.3 *						
Economizer Load kW	4.10						
Liquid Temperature °C	-10.3 **						

- \*  $T_{si}$  – промежуточная температура
- \*\*  $T_{lo}$  – температура жидкости после теплообменника

Рисунок 7. Данные для подбора теплообменника в программе Select.





## **8.2 Типоразмер теплообменника**

Типоразмер теплообменника следует подбирать для конкретных условий эксплуатации с учетом необходимого запаса, обеспечивающего покрытие полного рабочего диапазона системы.

## **8.3 Типоразмер жидкостного трубопровода и трубопровода впрыска пара**

Для максимального эффекта переохлаждения жидкостной трубопровод от теплообменника до испарителя должен быть как можно короче и покрыт теплоизоляцией.

Диаметр трубопровода впрыска пара от теплообменника до компрессора должен быть 5/8". В целях минимизации потерь давления по длине трубопровода, он должен быть как можно короче.

## **8.4 Типоразмер ТРВ для теплообменника**

Терморасширительный вентиль для теплообменника должен соответствовать максимальной нагрузке, учитывая возможность эксплуатации и при частичной нагрузке.

## **8.5 Соленоидный вентиль**

Соленоидный вентиль на жидкостном трубопроводе необходим для предотвращения попадания хладагента в компрессор при его остановке.

При эксплуатации компрессорной станции, необходимо устанавливать соленоидные вентили на трубопроводах подачи пара для каждого компрессора. Каждый соленоидный вентиль должен быть подключен в параллель с контактором своего компрессора (см. раздел "Компрессорные станции").

## 8.6 Компрессорные станции

Эксплуатация компрессоров EVI в составе компрессорных станций возможна как с индивидуальным теплообменником для каждого компрессора, так и с одним общим теплообменником для всех компрессоров.

В случае применения общего теплообменника, соленоидный вентиль (СВ) следует устанавливать на трубопроводе впрыска пара индивидуально для каждого компрессора.

Особое внимание следует уделять конструкции и работе узла теплообменника и терморасширительного вентиля (ТРВ) и его работе и при полной и при частичной нагрузке. При частичной нагрузке в общем теплообменнике требуется обеспечить хорошее распределение и скорость движения хладагента для обеспечения возврата масла.

В случае значительного диапазона регулирования холодопроизводительности (более 2 компрессоров в параллель) необходимо использовать электронный расширительный вентиль (ЭРВ) или два различных по производительности ТРВ в паре с двумя соответствующими СВ. Одна из пар ТРВ-СВ должна обеспечивать 100% холодопроизводительность, а другая, к примеру, - 30% (см. рис.8 и рис.9)

Необходимо учитывать, что соленоидные вентили, трубопроводы впрыска пара и коллектор (коллекторы) должны быть достаточного размера для обеспечения минимальных потерь давления. В то же время, их конструктивное расположение должно быть выполнено таким образом, чтобы предотвратить замасливание коллектора.

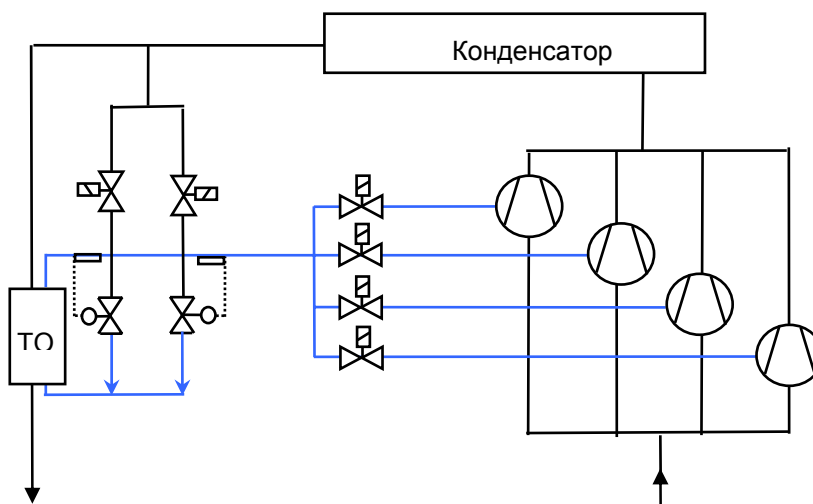


Рисунок 8. Впрыск пара с двумя ТРВ различной производительности

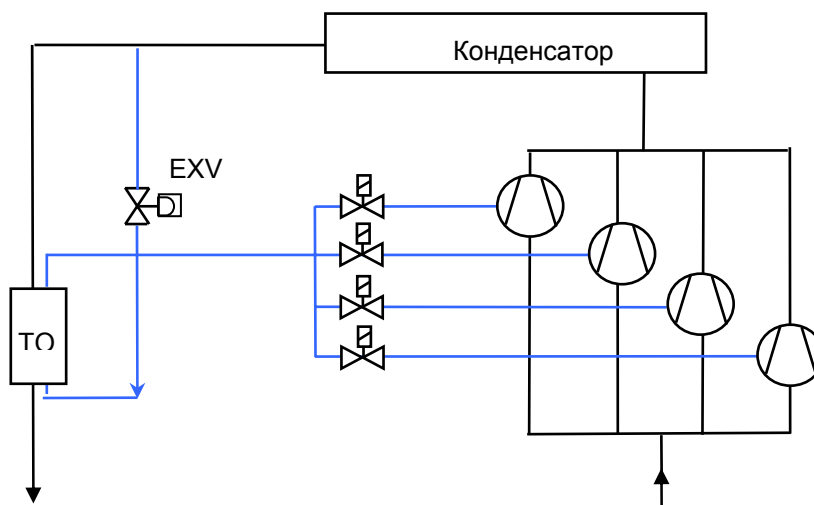


Рисунок 9. Впрыск пара с электронным расширительным вентилем (ЭРВ)

## 9 Смазка

Уровень масла необходимо поддерживать на середине смотрового стекла. При использовании регулятора, уровень устанавливается в верхней половине смотрового стекла.

Компрессор поставляется заправленным ПЭМ маслом. Стандартное масло для заправки компрессора – ПЭМ ICI Emkarate RL 32 3MAF (32 сСт). Для дозаправки также можно использовать масло Mobil EAL Arctic 22 CC. Данные по объему заправки можно получить из программы подбора оборудования Copeland Select.

Компрессоры должны заправляться только вышеуказанными маслами. При работе с хладагентами, не содержащими хлор, смешивание синтетических и минеральных и/или алкилбензолных масел не допускается. ПЭМ очень гигроскопично (см. рис. 10), что оказывает сильное влияние на химическую устойчивость масла.

Количество пусков/остановок должно быть ограничено 10 циклами в час. Из-за частого включения возможен унос масла в систему, что повлечет за собой недостаток смазки. Масло покидает компрессор при пуске, независимо от того, что на спирали требуется подавать небольшое его количество. Из-за короткого времени работы возврат масла в компрессор затруднен, что может привести к недостатку смазки.

Необходимо учитывать, что масло циркулирует по всей системе. Вязкость масла изменяется в зависимости от температуры. Скорость прохождения газа по системе изменяется в зависимости от температуры и нагрузки. При небольшой нагрузке, скорость газа может быть недостаточной для возврата необходимого количества масла в компрессор. Конструкция трубопроводов должна обеспечивать возврат масла в компрессор из системы при всех рабочих условиях, включая и частичную нагрузку.

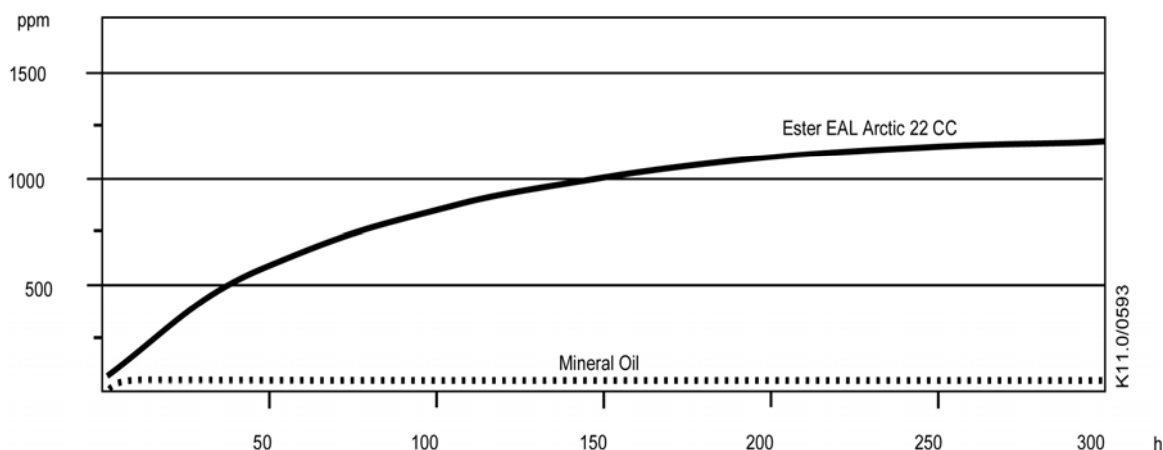


Рисунок 10. Поглощение влаги ПЭМ в сравнении с минеральным маслом [ppm] по весу при 25°C и 50% относительной влажности, h = часы.

Систему следует вакуумировать до давления 0.3мБар/0.22Торр или ниже. В случае сомнения на предмет содержания влаги в системе, необходимо взять образцы масла из разных точек для тестирования уровня влагосодержания. Исходя из практического опыта, уровень остаточного влагосодержания в системе не должен превышать 50 PPM (см. раздел 31 "Вакуумирование и заправка системы). В системе необходимо использовать соответствующие фильтры – осушители с точкой равновесного влагосодержания (EPD) 50ppm или менее.

Смотровые индикаторные стекла влажности в современных установках могут применяться для хладагентов HFC и соответствующих масел. Однако индикатор влажности будет отображать лишь содержание влаги в хладагенте. Реальный уровень влагосодержания в ПЭМ будет выше, чем тот, который указывается в индикаторе влажности. Такой результат является следствием высокой гигроскопичности ПЭМ.

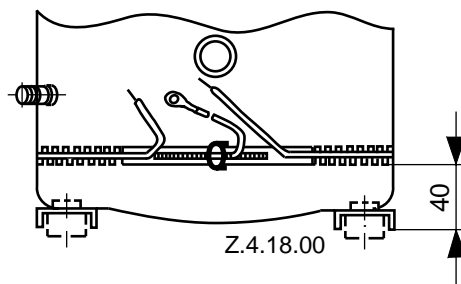
Т.к. ПЭМ очень гигроскопично, рекомендуется оставлять все заглушки в местах соединений компрессора на месте до его полной установки.

## 10 Подогреватели картера

Оборудование для подогрева масла в картере компрессора необходимо в случае, если в нем возможна конденсация значительного количества хладагента, и растворение его в масле. При высокой температуре, создаваемой подогревателем, хладагент постоянно испаряется, что позволяет обеспечивать достаточную смазку компрессора. На рис.11 показана правильная установка подогревателя картера.

Подогреватель картера необходимо размещать под вентиляем для слива масла, расположенного внизу корпуса. При остановке компрессора подогреватель картера должен находиться под напряжением.

Рисунок 11. Установка подогревателя картера



В реальных условиях пуск компрессора является критическим моментом для него, т.к. подшипники, воспринимающие начальные неблагоприятные нагрузки, еще новые и необходимо некоторое время для их выхода на нормальный режим работы.

Благодаря способности спиральных компрессоров работать в условиях влажного хода, подогреватели картера не требуются, если количество хладагента в системе не превышает 7.5 кг. Если подогреватель картера установлен, то рекомендуется включить его за 12 часов до пуска компрессора. Это предотвратит разжижение масла хладагентом и нагрузку на подшипники при пуске.

## 11 Фильтры

Использование фильтров с количеством отверстий сетки более чем 30 x 30 (сечение 0,6 мм<sup>2</sup>) где-либо в системе не рекомендуется. Тестирование в реальных рабочих условиях показывает, что более мелкая сетка фильтра для защиты ТРВ, капиллярных трубок, ресиверов может засоряться, что приводит к поломке самого компрессора.

## 12 Цикл откачки

Для управления миграцией хладагента можно использовать систему откачки. Нагнетательный обратный клапан для холодильных спиральных компрессоров обеспечивает возврат очень небольшого количества жидкого хладагента и позволяет выполнять откачку без дополнительного внешнего обратного клапана.

Если компрессор длительное время не работает, жидкий хладагент может попасть в компрессор, поэтому необходима установка подогревателя картера.

Если компрессор находится в холодных условиях, подогреватель картера будет недостаточно эффективным, поэтому в таком случае рекомендуется откачка.

## 13 Глушители

Поток газа, проходящий через спиральный компрессор, практически не имеет пульсаций. Внешние глушители, которые часто устанавливаются для полугерметичных компрессоров, не требуются для спиральных компрессоров. Но, из-за большого разнообразия систем, для отдельных вариантов компоновки оборудования необходимо проводить тестирование на предмет приемлемости уровня шума от пульсации газа.

## 14 Работа "под вакуумом"

Работа компрессора «под вакуумом» запрещается. Невыполнение данной рекомендации может привести к образованию электрической дуги на металлических деталях проходных контактов и к отказу компрессора.

Для защиты компрессора от работы "под вакуумом" следует применять реле низкого давления

## 15 Пуск

При пуске, в течение очень короткого промежутка времени, можно услышать металлический звук, появляющийся в результате начального контакта спиралей, что является нормальным явлением.

Благодаря конструкции согласованного спирального компрессора Copeland, пуск его всегда разгруженный, даже в случае наличия различных уровней давления в системе. Кроме того, поскольку внутренне давление компрессора при его стоянке сбалансировано, т.е. одинаковое на входе и выходе из спирального блока, то согласованные спиральные компрессоры Copeland имеют низкие пусковые моменты и токи.

## 16 Направление вращения

Спиральные компрессоры, также как некоторые другие типы компрессоров, производят сжатие только в одном направлении. При подключении компрессоров с трехфазными электродвигателями вращение происходит в обоих направлениях в зависимости от подключения фаз. Электронный защитный модуль INT69SCY не даст команду на включение компрессора в случае неправильного подключения фаз. Важно расположить инструкции по подключению и эксплуатации в соответствующих доступных местах, чтобы гарантировать правильные соединения и запуск системы персоналом.

Контроль направления вращения, следует производить по падению давления всасывания и росту давления нагнетания при пуске компрессора.

## 17 Звук при остановке

При остановке спирали в компрессоре в течении короткого времени могут вращаться в обратном направлении до полного выравнивания внутреннего давления. Дисковый обратный клапан, расположенный в нагнетательном патрубке, препятствует попаданию газа из системы в компрессор при остановке. Дополнительно на неподвижную спираль устанавливается динамический обратный клапан, позволяющий исключить обратное вращение

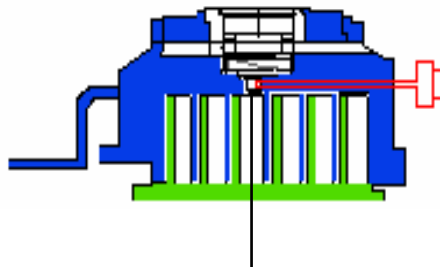
## 18 Перебой в подаче электропитания

Если происходят перебои с подачей электропитания, то для предотвращения обратного вращения в компрессорах с трехфазными электродвигателями задержки по времени не требуется. Крутящий момент электродвигателя достаточен для обеспечения нормального режима вращения при любых условиях.

## 19 Защита по температуре нагнетания

Термистор, тарированный на температуру 140 °С, расположен в нагнетательном порте неподвижной спирали (рис. 12). Избыточная температура нагнетания приводит к включению электронного защитного модуля (см. также раздел 22). Датчик на нагнетании соединен последовательно с термисторной цепочкой электродвигателя.

Рисунок 12. Термистор на нагнетании



Термистор на нагнетании

## 20 Уставки реле давления

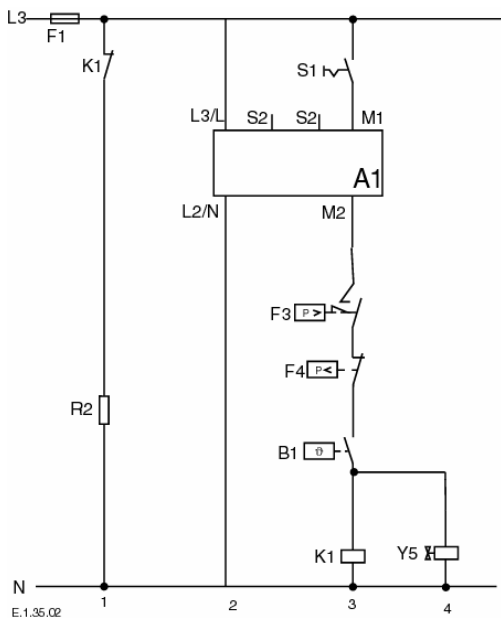
На линии всасывания и нагнетания рекомендуется установка реле давления со следующими уставками: минимальная уставка - 0.3 бар (R404A), максимальная - 28 бар.

## 21 Электрическое подключение

Независимо от наличия внутренней защиты электродвигателя компрессора, необходимо устанавливать электрическую защиту. Подбор плавких предохранителей производится в соответствии с правилами VDE 0635, DIN 57635, IEC 269-1, EN 60-269-1.

Класс изоляции электродвигателя - "H" для всех моделей холодильных спиральных компрессоров, в соответствии с IEC 34-18-1, EN 0530, VDE 0530 или DIN 57530.

Рекомендуемая схема соединений – на рисунке 13.



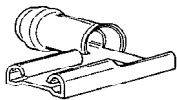
- A1 Защитный модуль (INT69SCY)
- B1 Термостат
- F1 Плавкий предохранитель
- F3 Реле высокого давления
- F4 Реле низкого давления
- K1 Контакттор
- R2 Подогреватель картера
- S1 Доп. контакт
- Y5 Соленоидный вентиль впрыска пара

Рисунок 13 Схема подключения

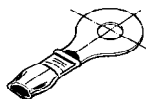
## 22 Клеммные соединения

На рис. 14 представлены типы клеммных соединений, рекомендуемые к использованию для различных электрических контактов компрессора и модуля защиты электродвигателя. Типы "А" и "В" должны соответствовать размерам 1/4" или 6.3 мм. Вариант "С" должен подбираться для болтов размером #10.

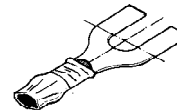
Сечение кабеля должно подбираться в соответствии с DIN ISO 0100, IEC 364 или национальными стандартами. Момент затяжки должен составлять 2,5...2,6 Н/м



**А** Тип "флажок"



**В** Тип "кольцо"



**С** Тип "лопатка"

Модель	TW*	Модуль
ZF24KVE - ZF48KVE	B/C	A

Рисунок 14. Типы клеммных соединений

### 23 Электронная защита

Электронная система защиты, используемая в спиральных холодильных компрессорах типа EVI с электродвигателями мощностью от 7.5 до 15.0 л.с. маркируется буквой "W", стоящей на втором месте в обозначении кода электродвигателя. В этой системе используется зависимость сопротивления термисторов от температуры (PTC-сопротивление), что позволяет определить собственно температуру обмотки. Цепочка из четырех термисторов, соединенных последовательно, размещена в обмотке электродвигателя так, чтобы температура термисторов максимально точно соответствовала температуре обмотки. Электронный модуль INT69SCY (рис.16) требуется для контроля сопротивления и отключения реле цепи управления в зависимости от сопротивления термисторной цепочки. График изменения сопротивления термистора представлен на рис. 17. Кривую сопротивления можно построить для различных рабочих точек, номинальная температура (NAT) при этом должна быть 80°C, 100°C, 140°C, в соответствии со стандартом DIN 44081

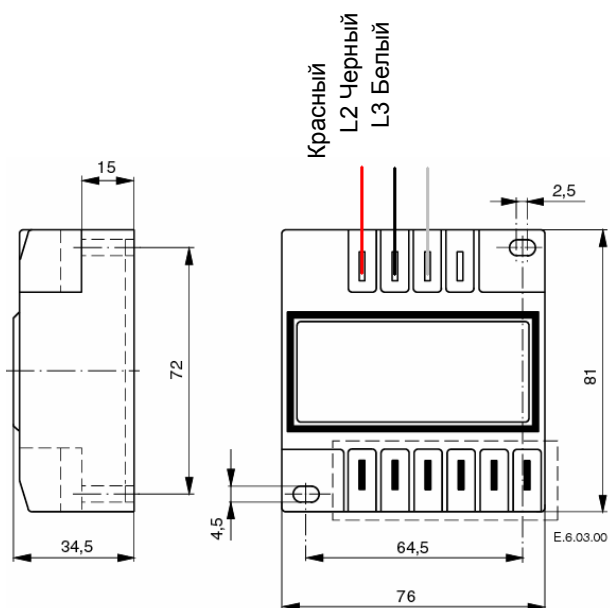


Рисунок 16 Электронный модуль

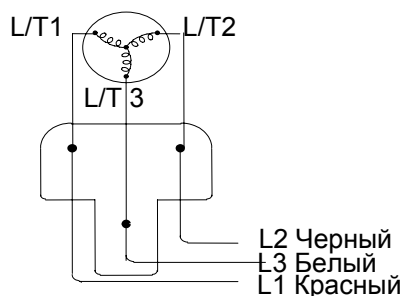
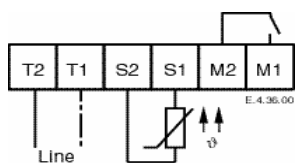


Рисунок 15 Контакты компрессора

#### Характеристики модуля защиты:

Тип	INT69SCY
Напряжение питания	120/240VAC
Стандартное сопротивление PTC	250-1000Ом
Сопротивление при отключении	>4500Ом
Сопротивление при повторном включении	<2750Ом
Задержка	30мин±5мин.
Контроль фаз:	Да



L1/T1 нейтраль  
L2/T2 фаза пит.напряжения  
S1,S2 подсоединение термисторной цепочки  
M1,M2 цепь управления компрессором

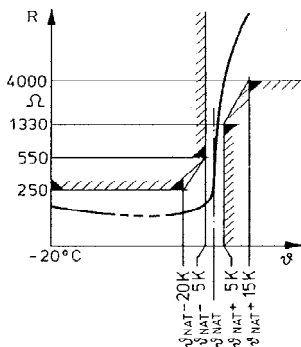


Рисунок 17 Сопротивление термисторов

Для защиты на случай блокировки ротора, в обмотку устанавливается по одному термистору на каждую фазу (3 шт), в верхней части (в районе всасывающего патрубка) электродвигателя компрессора.

Четвертый термистор расположен в обмотке внизу электродвигателя. Пятый датчик устанавливается в порте нагнетания для контроля перегрева нагнетаемого газа. Вся цепочка приводит к проходному контакту, через который она соединяется с контактами защитного модуля S1 и S2 (см. рис. 15). Когда сопротивление термисторной цепочки достигает величины отключения, модуль размыкает цепь управления и отключает компрессор. После того, как термистор достаточно охладился, его сопротивление падает до величины повторного включения, но сам модуль включается только через 30 мин после этого

## 24 Контроль фаз

Модуль INT69SCY предусматривает контроль правильной последовательности фаз L1, L2, L3 питающего напряжения. Трехфазный источник питания должен быть подсоединен в соответствии с правильной последовательностью фаз, что обеспечит правильный пуск и работу компрессора. При потере одной из фаз модуль INT69SCY отключает компрессор, активируется задержка по времени 5 мин. Если нормальное питание возобновляется, компрессор продолжает работать, если фазы нет, модуль опять блокирует включение компрессора. После 10 попыток запустить компрессор, модуль блокирует включение компрессора, а повторно запустить его можно только при восстановлении подачи нормального электропитания (см. рис. 15 и 16).

## 25 Функциональная проверка защитного модуля и определение неисправностей

Функциональная проверка проводится перед пуском компрессора:

- Отключите подачу электропитания.
- Отсоедините один из контактов электронного модуля: S1 или S2. Если подать электропитание, то электродвигатель компрессора не должен включиться.
- Отключите подачу электропитания.
- Подсоедините обратно цепь термистора. Если теперь подать электропитание, то электродвигатель компрессора должен работать.

Проверка работы защитного модуля:

Если во время функциональной проверки электродвигатель не работает, это означает, что в его работе есть сбой:

- Отключите подачу электропитания.
- Проверьте правильность расположения фаз (см. рис. 16).
- Проверьте соединения проводов термисторной цепи в клеммной коробке и на защитном модуле, также необходимо удостовериться в целостности проводов.
- Сопротивление термисторной цепочки нужно измерять в холодном состоянии, например, когда произошло достаточное охлаждение электродвигателя.

**Внимание:** Максимальное напряжение измерения составляет 3В!

При проведении проверки термисторная цепочка отсоединяется в местах контактов S1 и S2 модуля, а сопротивление измеряется между этими отсоединенными проводами. Величина сопротивления должна быть менее 1800 Ом при комнатной температуре (25°C).

Если сопротивление термисторной цепочки составляет 2750 Ом  $\pm$  20%, значит компрессор еще горячий и необходимо выдержать определенное время для его остывания.

При отсутствии сопротивления, из-за короткого замыкания в цепи термисторов, компрессор нужно заменить. При бесконечно большом сопротивлении ( $\infty$  Ом), цепь термисторов разомкнута, компрессор также необходимо заменить.

Если цепочка термисторов исправна, нет потери контакта или неисправного кабеля, нужно проверить модуль. Затем нужно отключить клеммы M1 и M2 (**Внимание! Перед этим сначала отключите питание!**) и проверить условия включения при помощи омметра или прозвонивания.

- Замкните накоротко отсоединенную (см. выше) термисторную цепь и подайте напряжение; реле должно включиться; контакты M1 и M2 должны замкнуться.
- Удалите перемычку между контактами S1 и S2, реле должно отключиться; контакты M1 и M2 должны разомкнуться.
- Снова замкните накоротко контакты S1 и S2, реле по-прежнему отключено; контакты M1 и M2 разомкнуты.
- Отключите подачу электропитания приблизительно на 4 сек, подайте его затем снова, реле теперь должно включиться, контакты M1 и M2 должны замкнуться.

Невыполнение одного из условий свидетельствует, что модуль неисправен и подлежит замене.

**Внимание:** Между тестами напряжение необходимо отключать для предотвращения короткого замыкания, либо случайного касания контактов. Модуль должен проверяться на функциональность каждый раз, когда плавкий предохранитель в цепи управления прерывает подачу напряжения. Такая процедура проводится для того, чтобы убедиться в отсутствии слипшихся контактов.





## 26 Электрические испытания

После окончания сборки фирма Copeland подвергает все компрессоры высоковольтным испытаниям. Испытания проводятся в соответствии с нормами EN 0530 или VDE 0530 часть 1.

Поскольку высоковольтные испытания приводят к преждевременному старению обмотки электродвигателей компрессоров, мы не рекомендуем проводить их дополнительно. Также их можно проводить только для новых машин.

Если же такое испытание необходимо, при его проведении необходимо предварительно отсоединить все электронные приборы (модуль защиты мотора, регулятор скорости вращения вентилятора и т.д.). Тестовое напряжение составляет 1000 В плюс удвоенное номинальное напряжение и подается между обмоткой электродвигателя (по каждой фазе) и кожухом компрессором в течение 1-4 сек. Максимальный ток утечки составляет около 10 мА. Повторное тестирование должно проводиться при более низком напряжении.

**Внимание!** Запрещается проведение высоковольтных испытаний или испытания изоляции обмоток если компрессор находится под вакуумом. В спиральных компрессорах Copeland электродвигатель располагается в нижней, а рабочие компоненты – в верхней части корпуса. В результате, количество хладагента, в который оказывается погруженным электродвигатель, может быть больше по сравнению с поршневым компрессором, когда в блок - картере последнего присутствует жидкий хладагент. В этом случае спиральные компрессоры более похожи на полугерметичные (имеющие горизонтальные электродвигатели, частично погруженные в масло и хладагент). Если при проведении высоковольтных испытаний в корпусе спирального компрессора присутствует жидкий хладагент, токи утечки будут больше, чем в компрессорах с электродвигателем в верхней части корпуса, т.к. электрическая проводимость жидкого хладагента больше, чем у газообразного хладагента и масла. Тем не менее, такое может происходить с любым компрессором, у которого электродвигатель оказывается погруженным в хладагент. Токи утечки не должны превышать установленных безопасных уровней. Для снижения токов утечки система должна поработать в течение короткого времени в целях перераспределения хладагента, а затем следует повторить высоковольтные испытания.

## 27 Температура корпуса

В определенных случаях выхода из строя компонентов системы, таких как поломка вентилятора конденсатора или испарителя, или утечка фреона, температура верха кожуха и нагнетательного трубопровода может кратковременно, но неоднократно подниматься до 177°C. В этом случае внутреннее защитное реле циклически отключает/включает компрессор. Следует внимательно следить за тем, чтобы провода или другие материалы, которые могут быть повреждены при нагревании, не прикасались к корпусу.

## 28 Монтаж

Каждый компрессор поставляется с четырьмя монтажными опорами, вибропоглотителями (рис.18), при помощи которых снижаются пусковые вибрации, а также вибрации и шумы, возникающие при работе и передаваемые к основанию компрессора. Прокладки удерживаются на месте с помощью специальной металлической втулки, расположенной внутри. Эта втулка не несет нагрузку, поэтому избыточный момент затяжки может раздавить ее. Внутренний диаметр втулки составляет приблизительно 8.5мм, что соответствует резьбе M8. Момент затяжки при монтаже должен составлять  $13\pm 1$  Нм. Особенно важно то, что прокладку нельзя сжимать. Зазор между крепежным болтом и вибропоглотителем рекомендуется устанавливать в размере 2 мм (рис. 18).

Рекомендации по монтажу компрессоров в составе централи приведены в инструкции "Параллельная установка холодильных компрессоров" (С6.2.5/Е). Кроме того, необходимо воспользоваться перечнем комплектующих для данного компрессора.



Рисунок 18. Монтажные опоры

## 29 Запорные вентили и адаптеры

Холодильные спиральные компрессоры комплектуются резьбовыми элементами для установки запорных вентилей Роталок. Для соединений под пайку используются резьбовые адаптеры "А" и "В" прямые, или угловые "С".

**Настоятельно рекомендуется периодически, после ввода системы в эксплуатацию, производить проверку момента затяжки соединений.** (см. рис. 19 и список комплектующих).



	Момент [Нм]
Роталок 3/4"-16UNF	40 - 50
Роталок 1"1/4-12UNF	110-135
Роталок 1"3/4-12UNF	170-180
Роталок 2"1/4-12UNF	190-200
Монтажные болты 5/16", М 9	34 max.

Рисунок 19 Запорные вентили и адаптеры

### 30 Шум и вибрация на линии всасывания

Спиральные компрессоры, в силу конструктивных особенностей, обладают низкими характеристиками уровня шума и вибрации. Тем не менее, в ряде случаев, характеристики шума и вибраций у спиральных компрессоров отличаются от этих же характеристик аналогичных поршневых компрессоров, а в редких случаях, даже может происходить кратковременное повышение уровня шума

Главная особенность заключается в следующем: спиральный компрессор обладает низким уровнем шума, но последний производится на двух близких друг другу уровнях частот, одна из которых практически полностью гасится благодаря внутренней конструкции спирального компрессора. Данные частоты, присутствующие во всех типах компрессоров, могут вызывать небольшие пульсации, которые определяются как шум на линии всасывания. Они становятся слышимыми при определенных условиях в помещении. Уменьшение таких пульсаций можно добиться ослаблением любой из составляющих частот. Это легко выполнить, если использовать один общий конструктивный принцип, описанный ниже.

Еще одно отличие спирального компрессора Copeland заключается в том, что в определенном режиме нормальный пуск компрессора (пусковой момент) может передаваться как «удар» по всей длине всасывающего трубопровода. Такое явление, как и представленное выше, также является результатом отсутствия внутренней подвески. Проблема решается установкой стандартной изоляции по технологии, описанной ниже.

Рекомендуемая конфигурация (рис.20):

- Конфигурация трубопровода: небольшая петля
- Сервисный вентиль: «угловой», крепится на агрегате/стене
- Гаситель пульсаций на линии всасывания: не требуется

Альтернативная конфигурация:

- Конфигурация трубопровода: небольшая петля
- Сервисный вентиль: «прямоточный» крепится на агрегате/стене
- Гаситель пульсаций на линии всасывания: может потребоваться

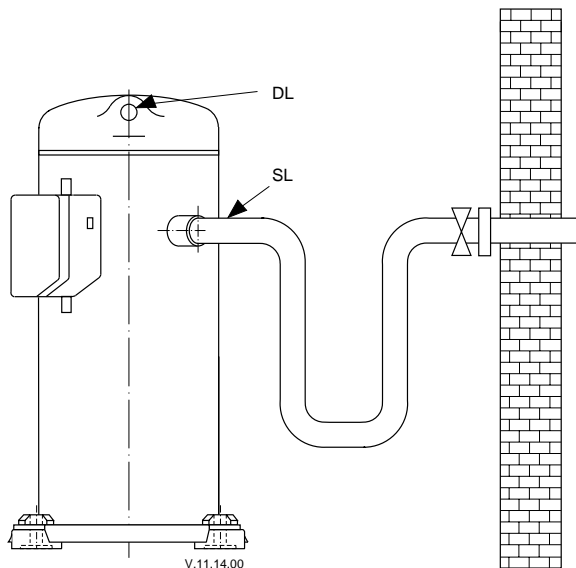


Рисунок 20 Конструкция всасывающего трубопровода

### 31 Вакуумирование и заправка системы

Перед запуском установку необходимо вакуумировать с помощью вакуумного насоса. При правильно проведенном процессе вакуумирования уровень остаточной влаги падает до 50 ppm. Во время процедуры запорные всасывающий и нагнетательный вентили на компрессоре остаются закрытыми. Рекомендуется установить сервисные вентили (соответствующих размеров) на линиях всасывания и нагнетания, в самой дальней точке от компрессора. Давление должно измеряться вакуумметрами, расположенными на этих сервисных вентилях, а не на вакуумном насосе. Это необходимо для того, чтобы избежать погрешностей измерения, связанных с перепадом давления на трубопроводах, ведущих к насосу. Такие вентили можно также использовать для измерения рабочего давления на линиях всасывания и нагнетания и регулирования работы ТРВ.

Вакуумирование системы только со стороны всасывания спирального компрессора может привести к тому, что компрессор временно не будет запускаться. Причина этого состоит в том, что при повышенном давлении на плавающее уплотнение возможно сцепление плавающего уплотнения со спиралью. Следовательно, до полного выравнивания давления плавающее уплотнение и спираль будут плотно прижаты друг к другу.

Вакуумировать установку нужно до давления, не превышающего 0.3 мБар или ниже. Поэтому сухой воздух, которым заправляется на заводе компрессор для транспортировки, выпускается из него. После заправки системы сухим азотом запорные вентили на компрессоре открываются, и вся установка, включая компрессоры, снова вакуумируется.

Высокие требования предъявляются к тестированию системы на утечки (обращайтесь, пожалуйста, к правилам EN378).

Быстрая заправка со стороны всасывания спирального компрессора может привести к тому, что компрессор не будет временно запускаться. Причина этого в том, что если происходит быстрое повышение давление в стороне всасывания, а рабочие поверхности спиралей плотно соединены между собой, это и приведет к осевому слипанию спиралей. Следовательно, спираль останутся плотно прижатыми друг к другу до полного выравнивания давления. Это и не дает запустить компрессор. Для предотвращения этого, заправку нужно проводить одновременно с обеих сторон со скоростью, не допускающей избыточную осевую нагрузку на спираль. Максимальную скорость заправки можно определить простым тестированием.

### 32 Проверка компрессора

Не следует включать спиральный компрессор с закрытым всасывающим вентиляем для проверки того, насколько компрессор может понизить давление всасывания. Такое испытание может повредить компрессор, поэтому для определения работоспособности компрессора применяются следующие диагностические процедуры:

1. Проверить подаваемое к системе напряжение
2. Проверить целостность и пробой на корпус (землю) обмоток электродвигателя. Также проверить защитный модуль: если он разомкнул цепь управления, то компрессор должен охладиться для возврата реле в исходное состояние.
3. Подключив манометр к всасывающему и нагнетательному патрубкам, включите компрессор. Если давление всасывания падает ниже допустимого уровня, система либо не полностью заправлена, либо засорена.

Для проверки работы компрессора его рабочий ток необходимо сравнить с табличными значениями с учетом рабочего давления и напряжения питания. Если среднее значение измеренного рабочего тока отличается от установленного значения более чем на  $\pm 15\%$ , компрессор может оказаться неисправным. Расхождение значения силы тока с табличным более чем на 15% в трехфазном электродвигателе может показывать несоответствие напряжения допустимому значению, следовательно, потребуются дальнейшее тестирование.

**Перед заменой компрессора:** Убедитесь в том, что компрессор действительно неисправен. Повторите высоковольтные испытания, тесты на сопротивление обмоток и на возможность запуска. Более трети всех, возвращенных по гарантии, компрессоров, оказываются исправными. Процедура функциональной проверки была проведена с ними неправильно, поэтому привела к большому и неоправданному затратам.

### 33 Демонтаж системы

**Внимание!** Перед открытием системы важно удалить весь хладагент как со стороны всасывания, так и нагнетания. Если удалить хладагент только со стороны высокого давления, возможно слипание спиралей, препятствующее выравниванию давления. Это может привести к тому, что сторона всасывания в компрессор будет находиться под повышенным давлением. Если в этом случае производить пайку на стороне всасывания, смесь хладагента и масла может взорваться при контакте с пламенем горелки. Для предотвращения этого, перед демонтажем, надо проверить с помощью манометров давление на стороне всасывания и нагнетания. В случае необходимости проведения ремонта агрегата, необходимо выпустить хладагент как со стороны всасывания, так и нагнетания. Для таких случаев предоставляются и прилагаются все необходимые инструкции. Если компрессор нужно заменить, его нужно удалить из системы без пайки.

### 34 Замена компрессора

В случае сгорания электродвигателя компрессор заменяется вместе с загрязненным маслом. Остатки масла проходят очистку в фильтрах на линиях всасывания и нагнетания. На линии всасывания используется фильтр с сердечником из 100%-ного активированного алюминия. Такой фильтр подлежит замене после 72 часов работы. Особо рекомендуется замена отделителя жидкости на линии всасывания, если таковой имеется. Причина этого в том, что масляное отверстие в отделителе жидкости забивается твердыми примесями сразу после поломки компрессора, что приведет к недостатку смазки нового компрессора, и к повторной поломке.

При замене одного компрессора или тандема в полевых условиях, основная порция масла может остаться в системе. На надежность нового компрессора это не повлияет, но будет тормозить вращение ротора и, тем самым, повышать потребление энергии.

См. раздел о вентилях Роталок, фланцевых соединениях, смотровых стеклах и величинах моментов затяжки при монтаже.

### 35 Европейские стандарты для оборудования, работающего под давлением

Все спиральные компрессоры для холодильных систем, о которых шла речь в этой инструкции, выпущены в соответствии с Европейскими стандартами для оборудования, работающего под давлением (PED). Шильдик на оборудовании, относящегося к холодильной группе низкотемпературного применения, содержит маркировку CE 0062.