
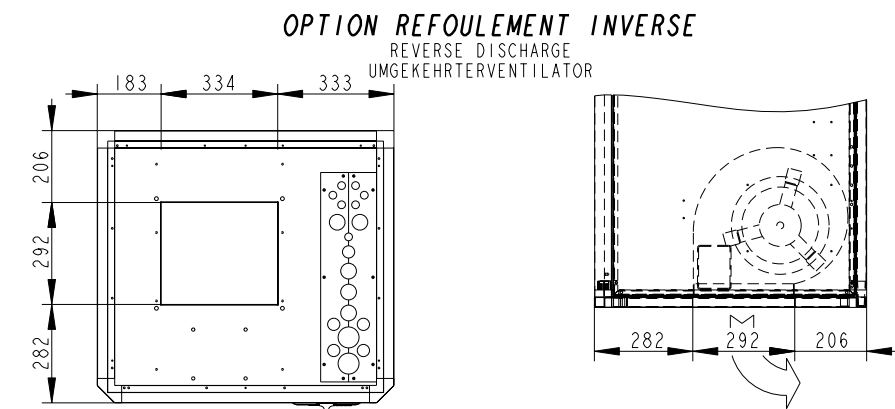
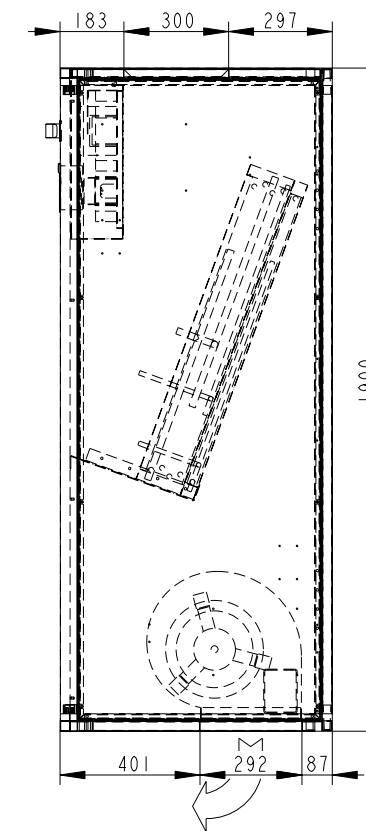
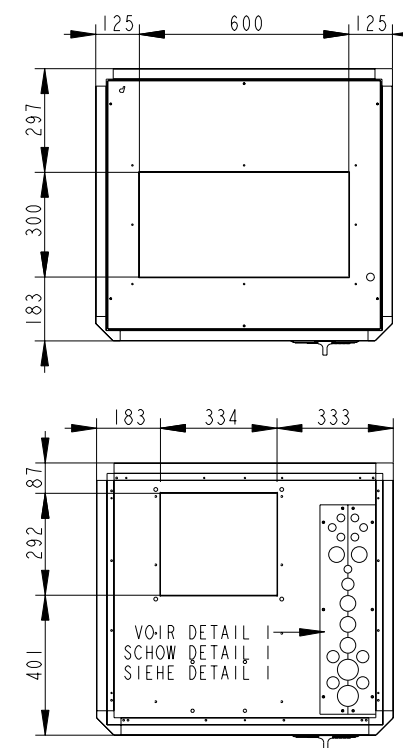
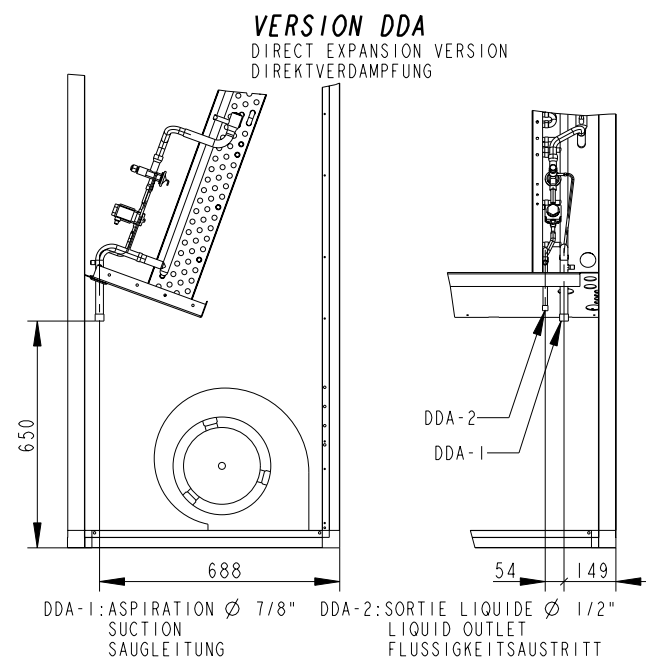
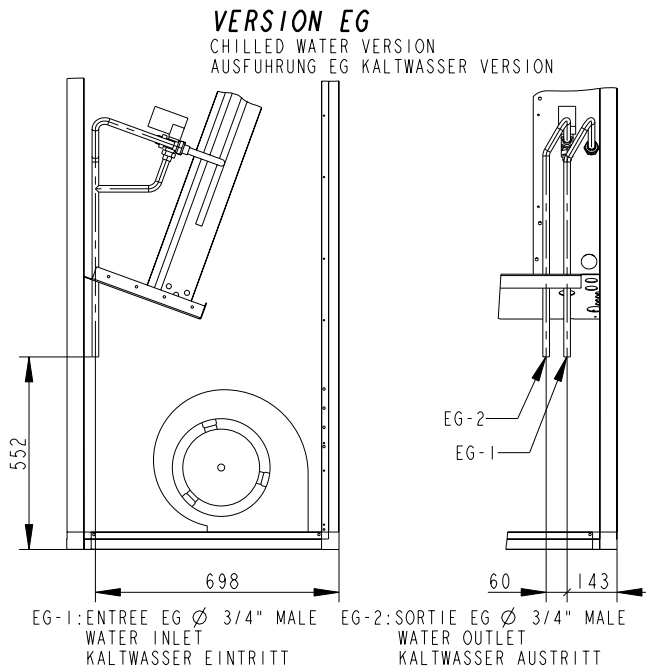
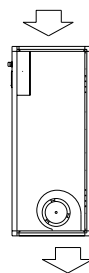
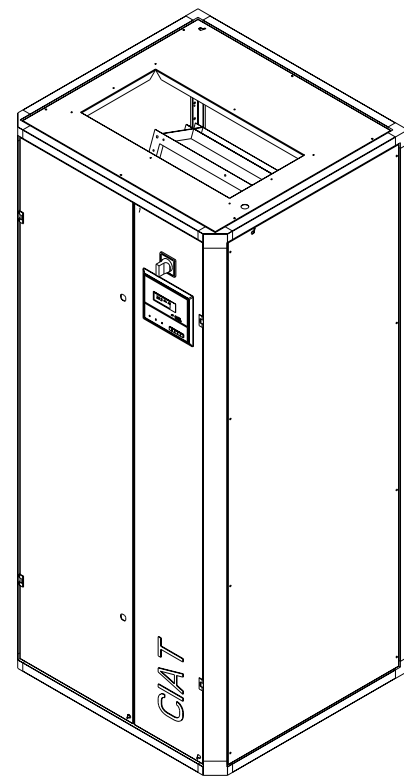


TOLERANCE GENERALE : $\pm 0.5\text{mm}$ GENERIC : DP_EXPAIR04S1

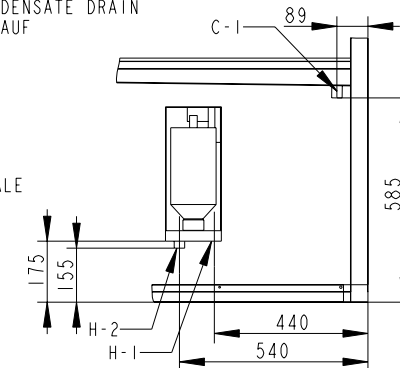
PETIT	01		03-04-01	Mise à jour	
MODIFIE PAR	IND	N. ETUDE	DATE	MODIFICATION	
 APPAREIL OU UNITE EXPAIR 4000 SI DESIGNATION PLAN D'ENCOMBREMENT NUMERO DE COMMANDE : NOTE D'ETUDE : DATE: VERIFIE PAR : DATE: DESSIN PAR : PETIT DATE:15-Sep-00					MATIERE : EP : .
ECHELLE 0.070 TRAITEMENT MASSE : FOLIO REMPLACE PAR : REMPLACE :					FORMAT A3 NUMERO DE PLAN 2962593 INDICE 01

CIATRONIC EXPAIR 4000 MONTAGE SI
 DOWNWARD AIR FLOW MOUNTING
 AUSBLAS NACH UNTEN MONTAGE

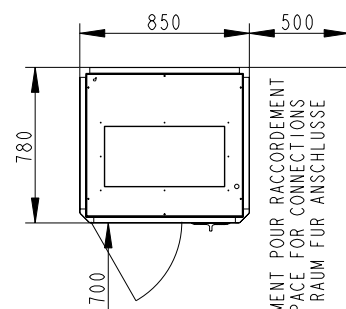


RACCORDEMENT HUMIDIFICATEUR - EVACUATION CONDENSATS
 HUMIDIFYING DEVICE CONNECTIONS - CONDENSATE DRAIN
 BEFEUCHTER ANSCHLUSSE - KONDENSATABLAUF

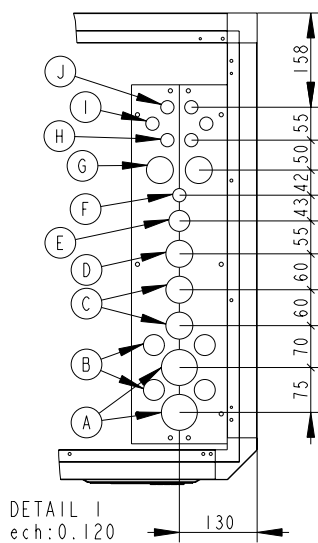
- H-1 : ALIMENTATION EAU Ø 3/4" MALE DRAIN HUMIDIF WASSERVERSORGUNG BEFEUCHTER
- H-2 : VIDANGE Ø 30 MALE WATER SUPPLY BEFEUCHTER ENTLEERUNG
- C-1 : EVACUATION CONDENSATS 1" 1/4 MALE CONDENSATE DRAIN KONDENSATABLAUF



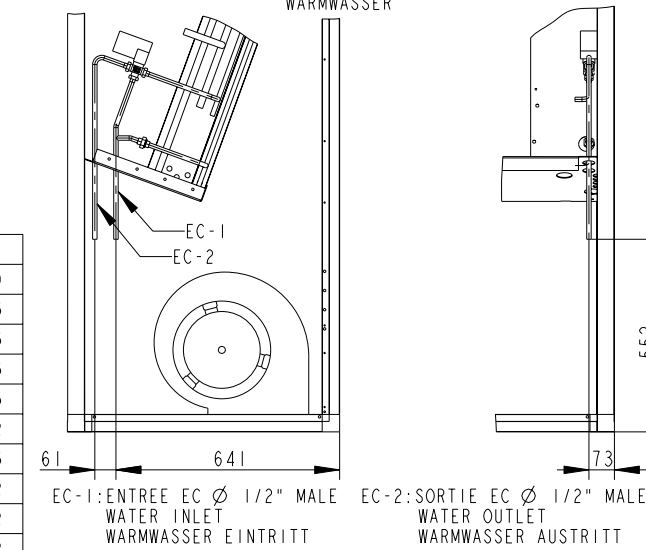
ACCES FACE AVANT
 FRONT FACE ACCES
 ZUGANG : VORDERE SEITE



DEGAGEMENT POUR RACCORDEMENT
 FREE SPACE FOR CONNECTIONS
 FREIER RAUM FÜR ANSCHLUSSE



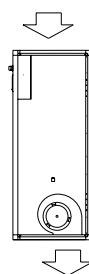
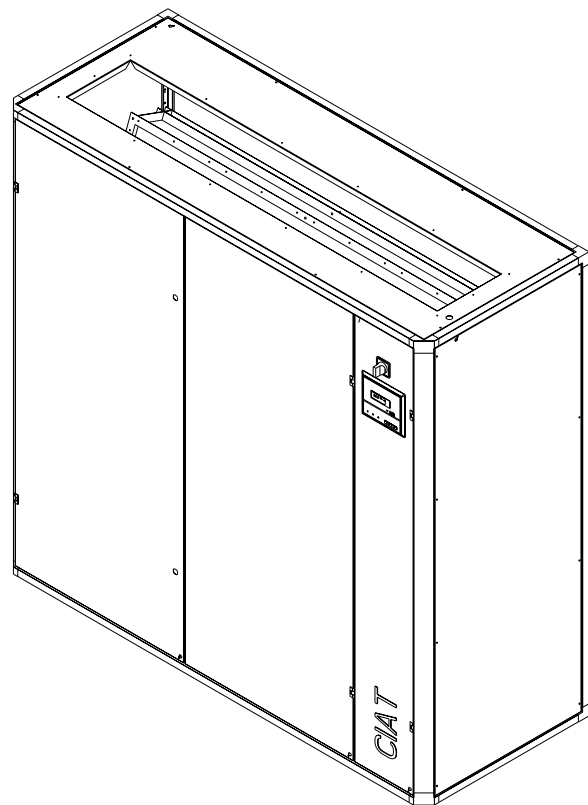
OPTION EC
 HOT WATER OPTION
 WARMWASSER



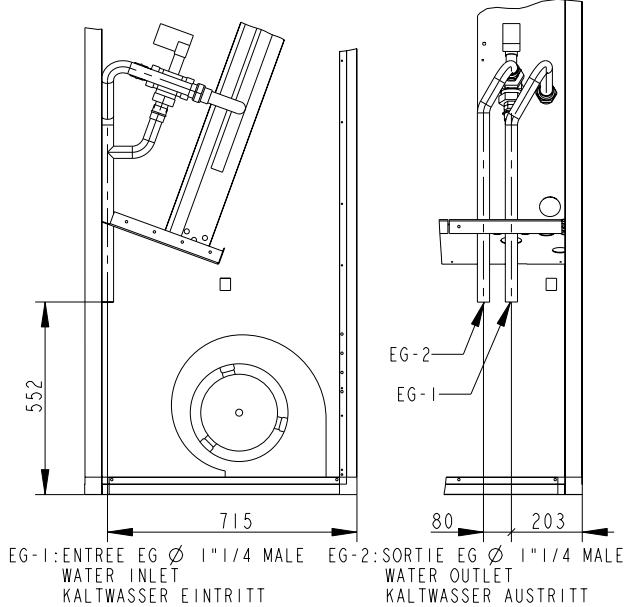
REP	DESIGNATION	DESIGNATION	BEZEICHNUNG	Ø
A	BATTERIE EG OU DDA	COIL EG OR DDA	REGISTER EG OR DDA	60
B	SORTIE LIQUIDE DDA	LIQUID OUTLET DDA	FLÜSSIGKEITSAUSTRITT DDA	35
C	BATTERIE EC	COIL EC	REGISTER EC	45
D	EVACUATION CONDENSATS	CONDENSATE DRAIN	KONDENSATABLAUF	45
E	VIDANGE HUMIDIF	HUMIDIF DRAIN	BEFEUCHTER-ENTLEERUNG	35
F	ALIM EAU HUMIDIF	HUMIDIF WATER SUPPLY	WASSERVERSORGUNG-BEFEUCHTER	22
G	ALIM ELECTRIQUE	ELECTRIC SUPPLY	STROMVERSORGUNG/ELEKTRISCHE EINSPEISUNG	45
H	COMMANDE CS	ELECTRICAL CONTROL CS	CS STEUERUNG	22
I	RACCORDEMENT SONDES	SENSOR CONNECTION	FÜHLER ANSCHLUSS	22
J	RACCORDEMENT ELECTRIQUE	ELECTRICAL CONNECTION	ELEKTRISCHE ANSCHLUSS	22

PETIT 01	02-Apr-01	Mise à jour
MODIFIE PAR	N. ETUDE	DATE
APPAREIL OU UNITE / MACHINE OR UNIT / GERAT ODER EINHEIT		
EXP AIR 4000 SI		
MATERIE :		
EP :		
ENCOREMENT ET RACCORDEMENT		
ENCUMBRANCE & CONNECTION		
ABMESSUNGEN & ANSCHLUSSE		
ECHELLE 0.070		
TRAITEMENT		
MASSE :		
FOLIO		
REMPLECE PAR :		
REMPLECE :		
NOTE D'ETUDE :		
DATE :		
CHECKED BY : UBERPRÜFT :		
DATE :		
DRAUGHTSMAN : ZEICHNER : PETIT		
DATE: 01-Feb-01		
FORMAT	NUMERO DE PLAN	INDICE
A2	2962830	01

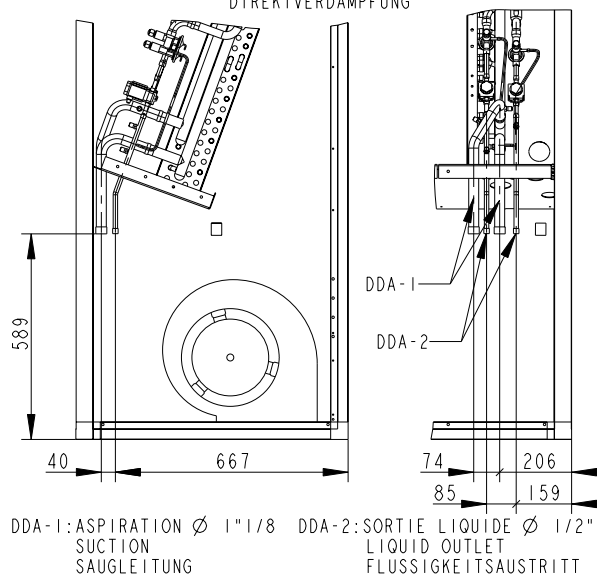
CIATRONIC EXPAIR 12000 MONTAGE SI
 DOWNWARD AIR FLOW MOUNTING
 AUSBLAS NACH UNTEN MONTAGE



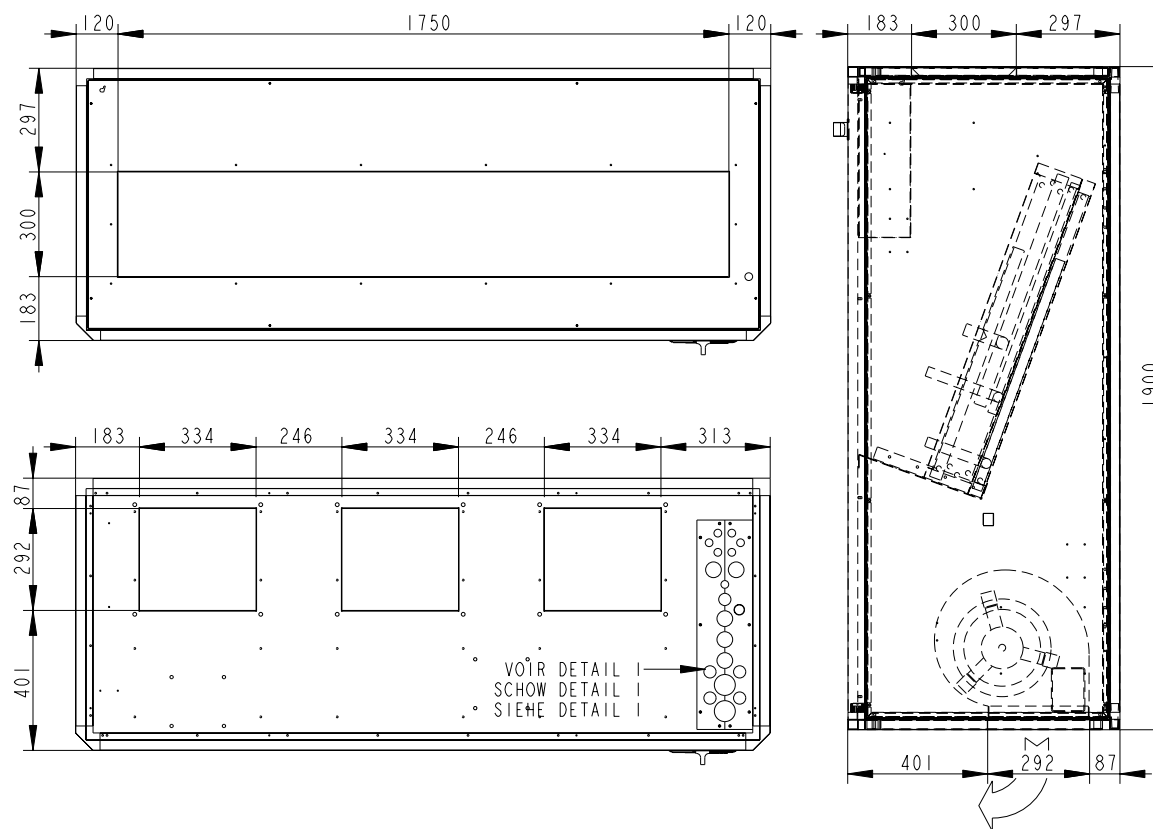
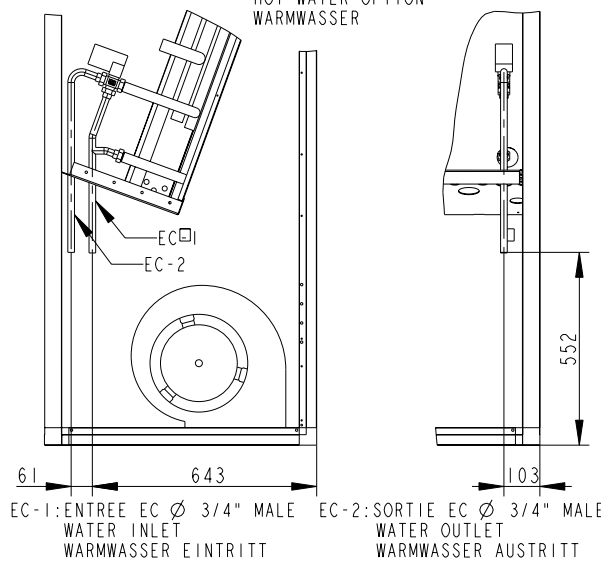
VERSION EG
 CHILLED WATER VERSION
 AUSFUHRUNG EG KALTWASSER VERSION



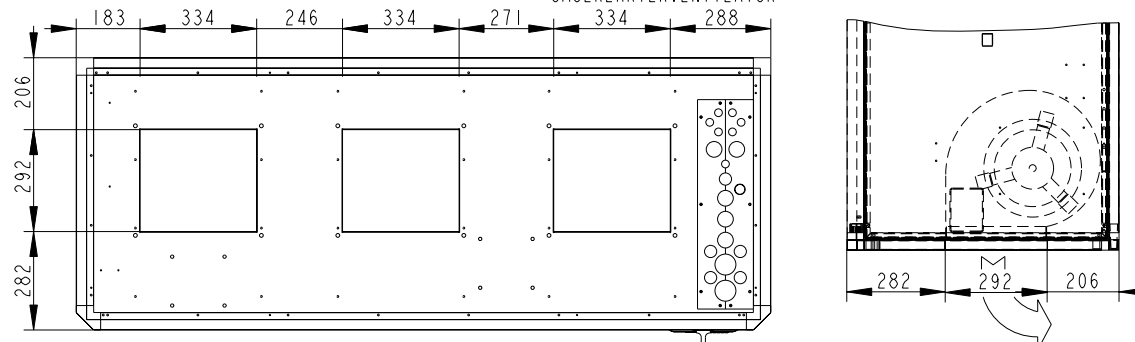
VERSION DDA
 DIRECT EXPANSION VERSION
 DIREKTVERDAMPFUNG



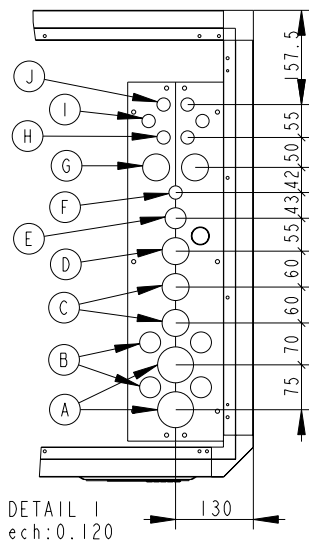
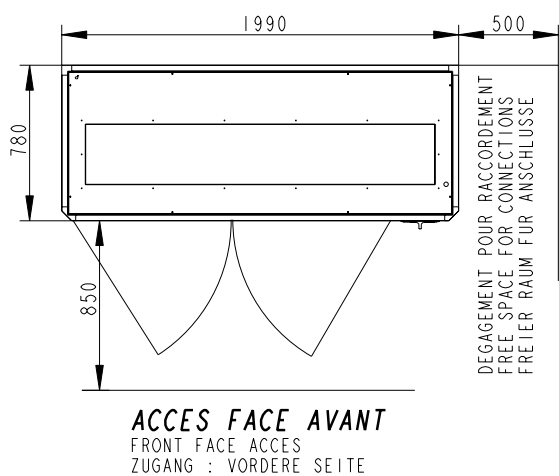
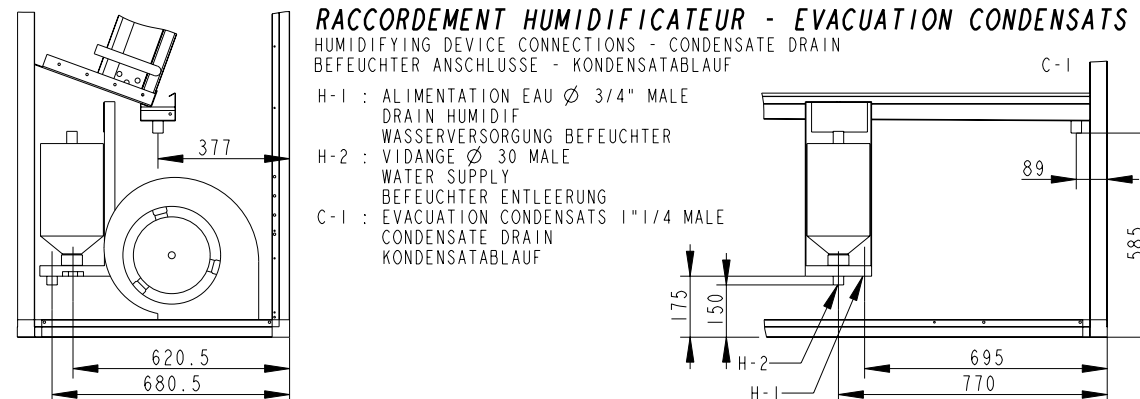
OPTION EC
 HOT WATER OPTION
 WARMWASSER



OPTION REFOULEMENT INVERSE
 REVERSE DISCHARGE
 UMGEKEHRTVENTILATOR



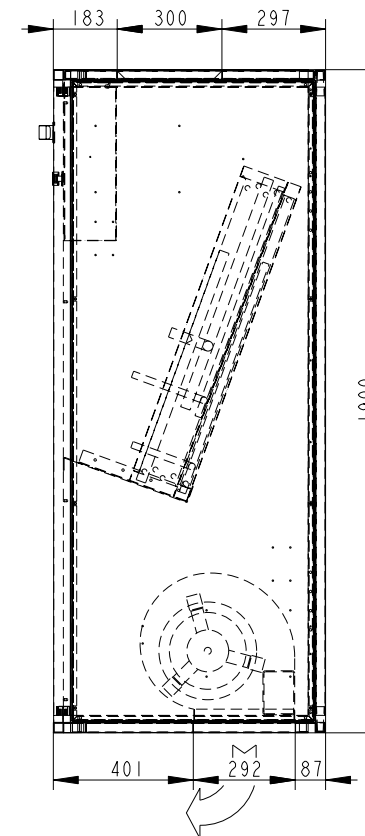
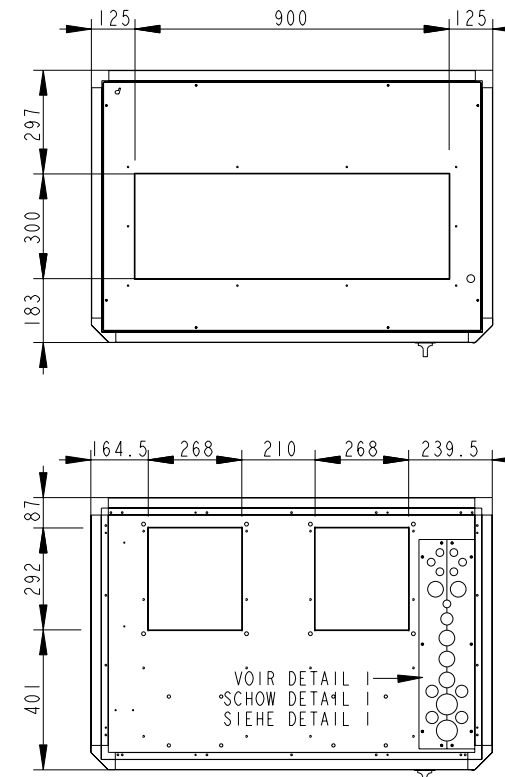
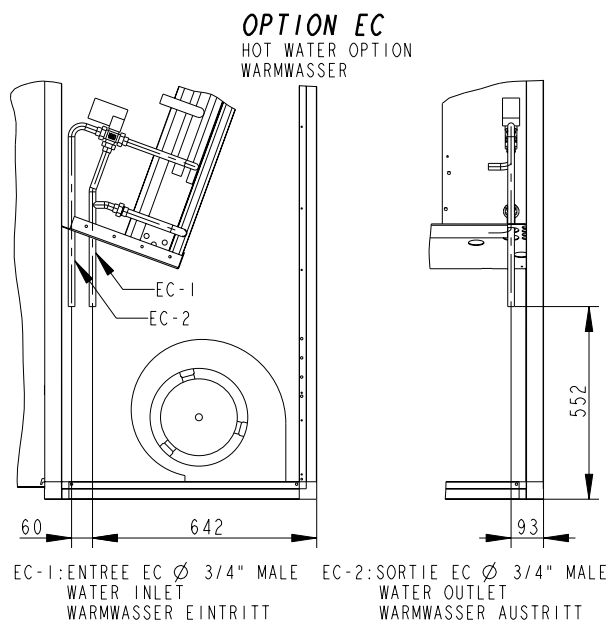
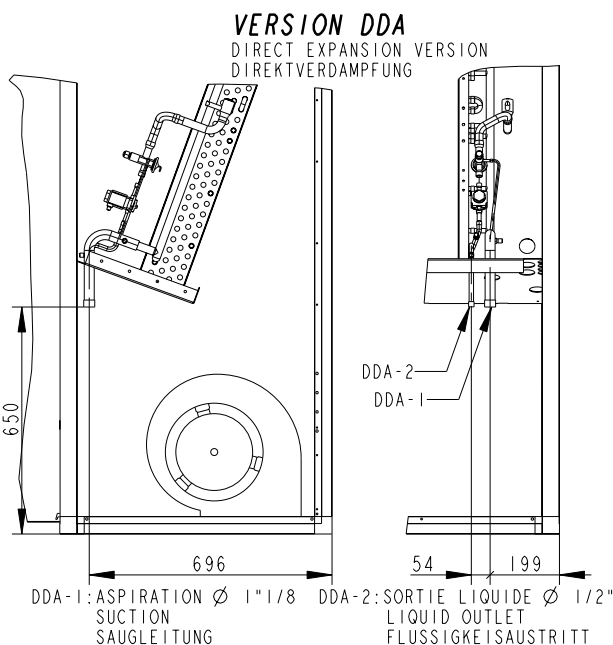
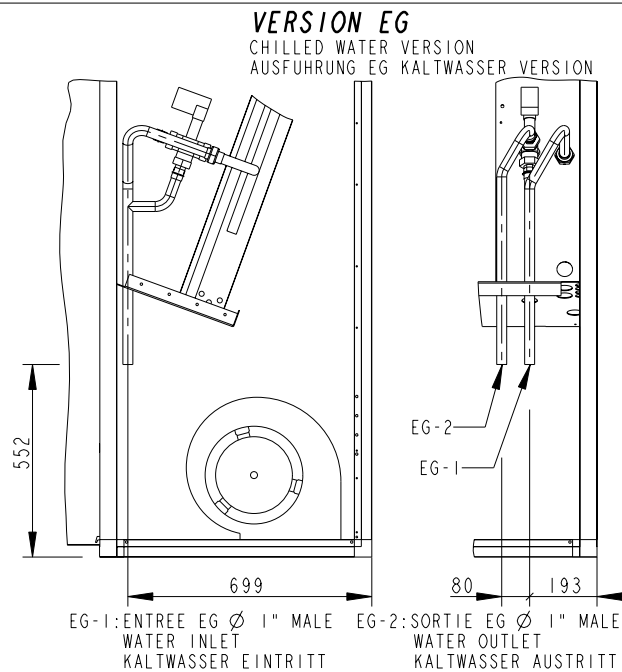
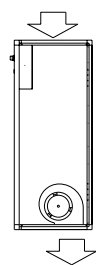
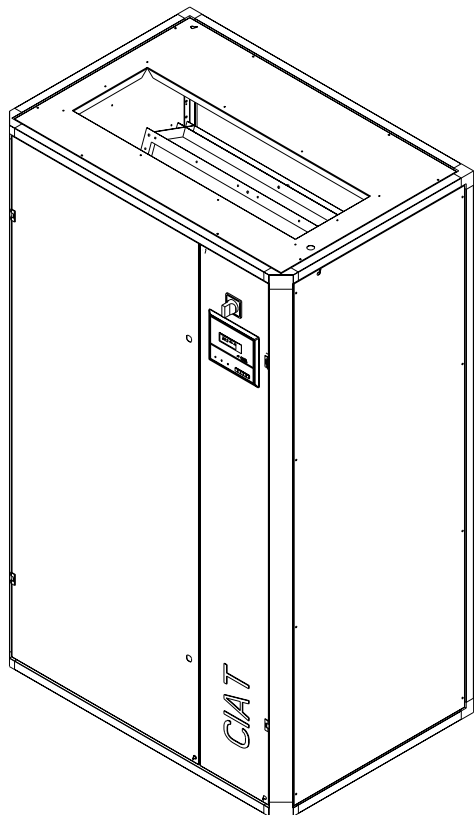
RACCORDEMENT HUMIDIFICATEUR - EVACUATION CONDENSATS
 HUMIDIFYING DEVICE CONNECTIONS - CONDENSATE DRAIN
 BEFEUCHTER ANSCHLUSSE - KONDENSATABLAUF



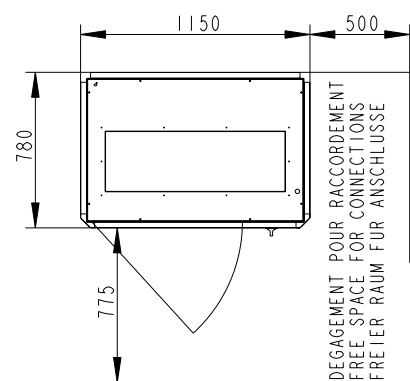
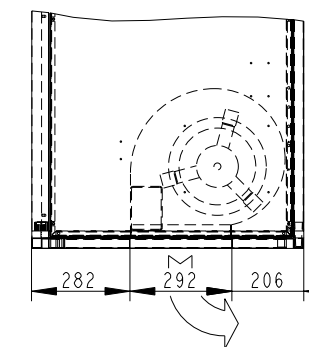
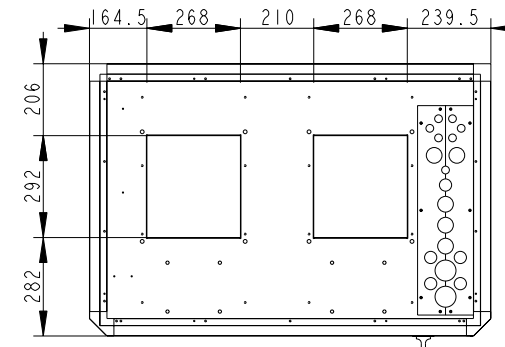
REP	DESIGNATION	DESIGNATION	BEZEICHNUNG	Ø
A	BATTERIE EG OU DDA	COIL EG OR DDA	REGISTER EG ODER DDA	60
B	SORTIE LIQUIDE DDA	LIQUID OUTLET DDA	FLÜSSIGKEITSAUSTRITT DDA	35
C	BATTERIE EC	COIL EC	REGISTER EC	45
D	EVACUATION CONDENSATS	CONDENSATE DRAIN	KONDENSATABLAUF	45
E	VIDANGE HUMIDIF	HUMIDIF DRAIN	BEFEUCHTER-ENTLEERUNG	35
F	ALIM EAU HUMIDIF	HUMIDIF WATER SUPPLY	WASSERVERSORGUNG-BEFEUCHTER	22
G	ALIM ELECTRIQUE	ELECTRIC SUPPLY	STROMVERSORGUNG/ELEKTRISCHE EINSPEISUNG	45
H	COMMANDE CS	ELECTRICAL CONTROL CS	CS STEUERUNG	22
I	RACCORDEMENT SONDES	SENSOR CONNECTION	FÜHLER ANSCHLUSS	22
J	RACCORDEMENT ELECTRIQUE	ELECTRICAL CONNECTION	ELEKTRISCHE ANSCHLUSS	22

PETIT	01	02-Apr-01	Mise à jour
MODIFIE PAR	IND	N. ETUDE	DATE MODIFICATION
		APPAREIL OU UNITE / MACHINE OR UNIT / GERAT ODER EINHEIT EXPAIR 12000 SI	
ENCOMBREMENT ET RACCORDEMENT ENCUMBRANCE & CONNECTION ABMESSUNGEN & ANSCHLUSSE		ECHELLE 0.060	TRAITEMENT EP : .
COMPAGNIE INDUSTRIELLE D'APPLICATIONS THERMIQUES		NOTE D'ETUDE : CHECKED BY : UBERPRÜFT : DRAUGHTSMAN : ZEICHNER :	MATIERE : REEMPLACE PAR : REEMPLACE : NUMERO DE PLAN 2962836
DATE: 01-Feb-01		FORMAT A2	INDICE 01

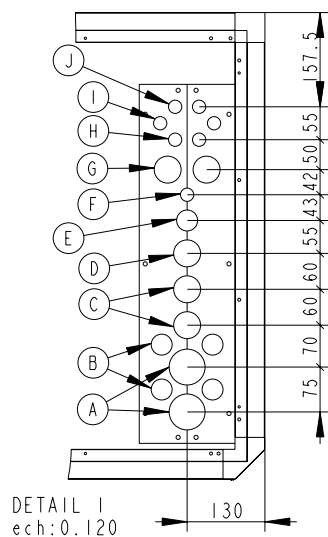
CIATRONIC EXPAIR 6000 MONTAGE S1
 DOWNWARD AIR FLOW MOUNTING
 AUSBLAS NACH UNTEN MONTAGE



OPTION REFOULEMENT INVERSE
 REVERSE DISCHARGE
 UMGEKEHRTVENTILATOR

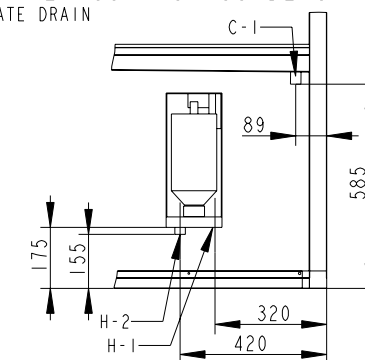


ACCES FACE AVANT
 FRONT FACE ACCES
 ZUGANG : VORDERE SEITE



RACCORDEMENT HUMIDIFICATEUR - EVACUATION CONDENSATS
 HUMIDIFYING DEVICE CONNECTIONS - CONDENSATE DRAIN
 BEFEUCHTER ANSCHLUSSE - KONDENSATABLAUF

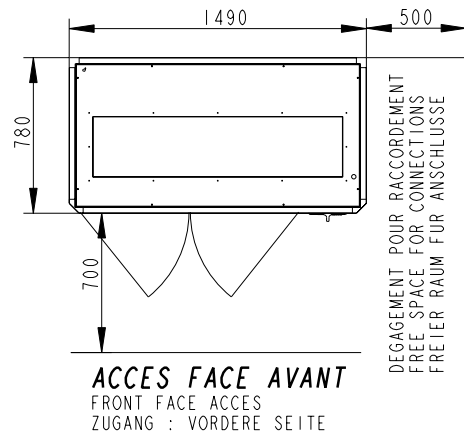
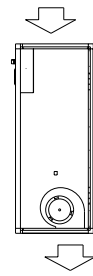
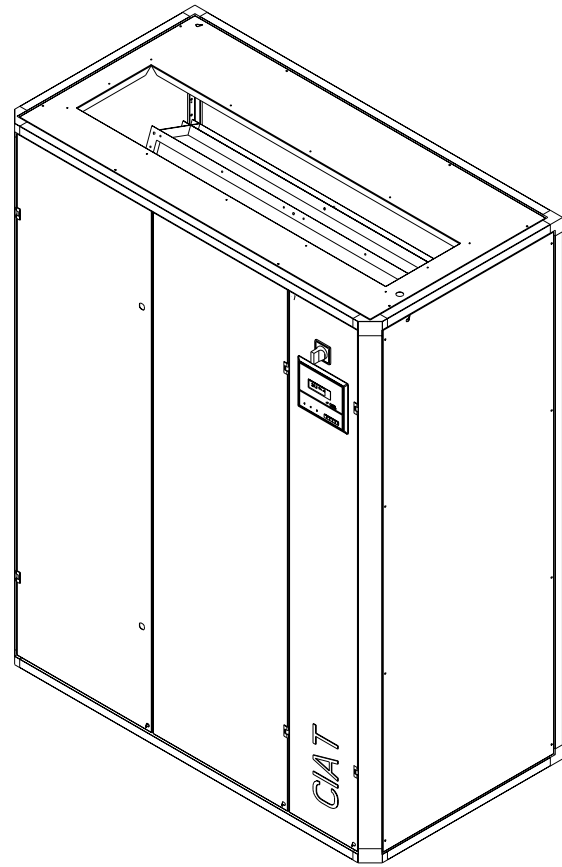
- H-1 : ALIMENTATION EAU Ø 3/4" MALE DRAIN HUMIDIF WASSERVERSORGUNG BEFEUCHTER
- H-2 : VIDANGE Ø 30 MALE WATER SUPPLY BEFEUCHTER ENTLERUNG
- C-1 : EVACUATION CONDENSATS 1"1/4 MALE CONDENSATE DRAIN KONDENSATABLAUF



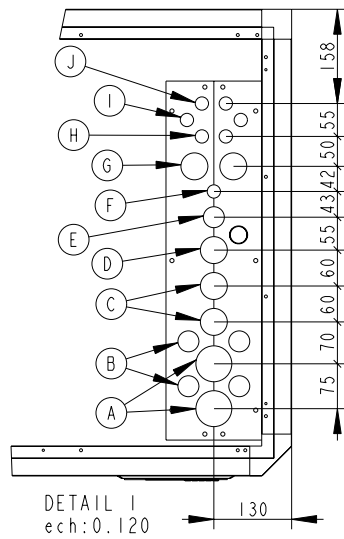
REP	DESIGNATION	DESIGNATION	BEZEICHNUNG	Ø
A	BATTERIE EG OU DDA	COIL EG OR DDA	REGISTER EG ODER DDA	60
B	SORTIE LIQUIDE DDA	LIQUID OUTLET DDA	FLÜSSIGKEITSAUSTRITT DDA	35
C	BATTERIE EC	COIL EC	REGISTER EC	45
D	EVACUATION CONDENSATS	CONDENSATE DRAIN	KONDENSATABLAUF	45
E	VIDANGE HUMIDIF	HUMIDIF DRAIN	BEFEUCHTER-ENTLEERUNG	35
F	ALIM EAU HUMIDIF	HUMIDIF WATER SUPPLY	WASSERVERSORGUNG-BEFEUCHTER	22
G	ALIM ELECTRIQUE	ELECTRIC SUPPLY	STROMVERSORGUNG/ELEKTRISCHE EINSPEISUNG	45
H	COMMANDE CS	ELECTRICAL CONTROL CS	CS STEUERUNG	22
I	RACCORDEMENT SONDES	SENSOR CONNECTION	FÜHLER ANSCHLUSS	22
J	RACCORDEMENT ELECTRIQUE	ELECTRICAL CONNECTION	ELEKTRISCHE ANSCHLUSS	22

PETIT 01	02-Apr-01	Mise à jour
MODIFIE PAR	IND	N. ETUDE
DATE	DATE	MODIFICATION
APPAREIL OU UNITE / MACHINE OR UNIT / GERAT ODER EINHEIT EXPAIR 6000 S1		
MATIERE : EP :		
ENCOMBREMENT ET RACCORDEMENT ENCUMBRANCE & CONNECTION ABMESSUNGEN & ANSCHLUSSE		
ECHELLE 0.070	TRAITEMENT	
FOLIO	REPLACE PAR :	
REPLACE :		
NOTE D'ETUDE :	DATE :	
CHECKED BY : UBERPRÜFT :	DATE :	
DATE: 01-Feb-01	DATE: 01-Feb-01	
FORMAT A2	NUMERO DE PLAN 2962832	INDICE 01

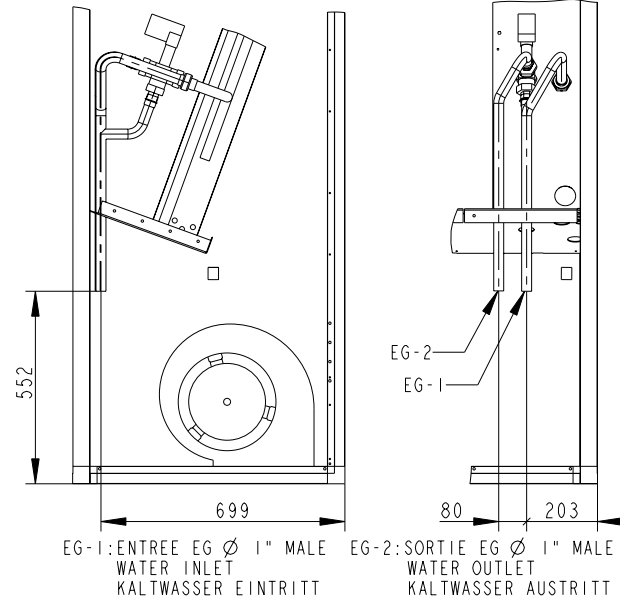
CIATRONIC EXPAIR 8000 MONTAGE SI
DOWNWARD AIR FLOW MOUNTING
AUSBLAS NACH UNTEN MONTAGE



DEGAGEMENT POUR RACCORDEMENT
FREE SPACE FOR CONNECTIONS
FREIER RAUM FÜR ANSCHLÜSSE

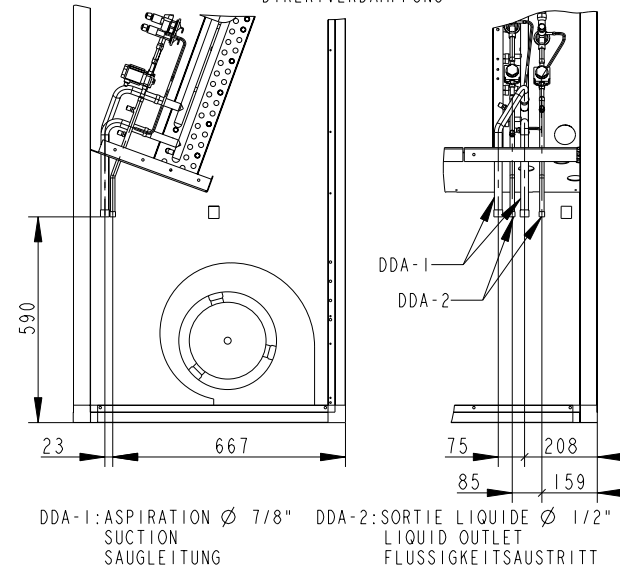


VERSION EG
CHILLED WATER VERSION
AUSFÜHRUNG EG KALTWASSER VERSION



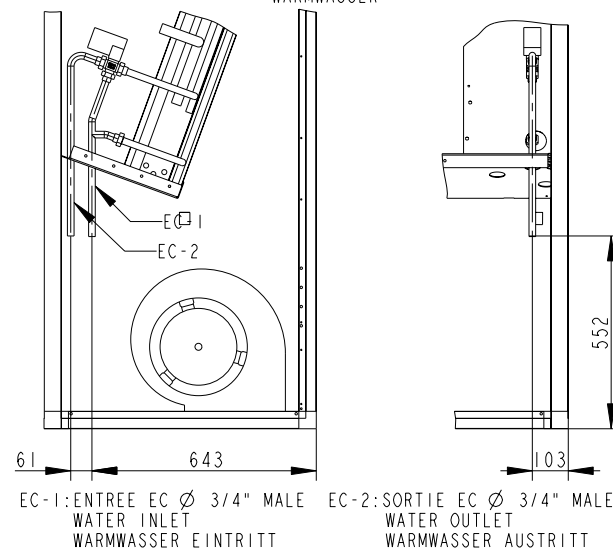
EG-1: ENTREE EG Ø 1" MALE WATER INLET KALTWASSER EINTRITT
EG-2: SORTIE EG Ø 1" MALE WATER OUTLET KALTWASSER AUSTRITT

VERSION DDA
DIRECT EXPANSION VERSION
DIREKTVERDAMPFUNG

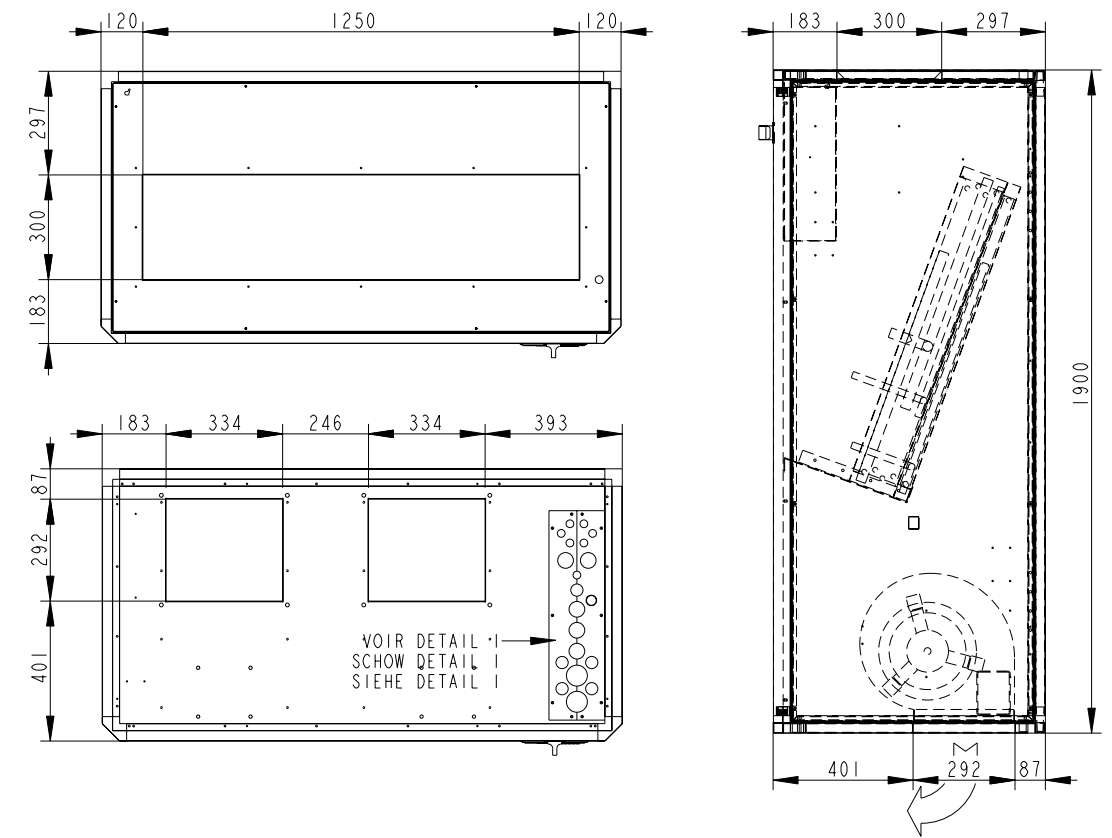


DDA-1: ASPIRATION Ø 7/8" SUCTION SAUGLEITUNG
DDA-2: SORTIE LIQUIDE Ø 1/2" LIQUID OUTLET FLÜSSIGKEITSAUSTRITT

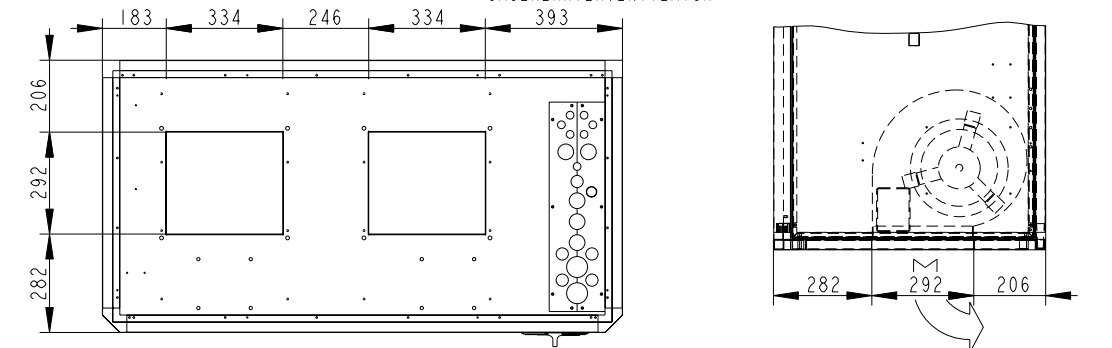
OPTION EC
HOT WATER OPTION
WARMWASSER



EC-1: ENTREE EC Ø 3/4" MALE WATER INLET WARMWASSER EINTRITT
EC-2: SORTIE EC Ø 3/4" MALE WATER OUTLET WARMWASSER AUSTRITT

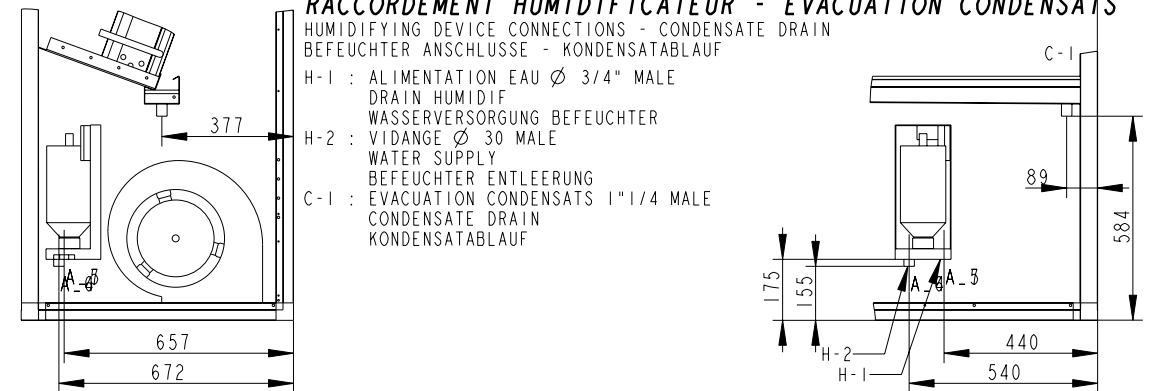


OPTION REFOULEMENT INVERSE
REVERSE DISCHARGE
UMGEKEHRTVENTILATOR



RACCORDEMENT HUMIDIFICATEUR - EVACUATION CONDENSATS
HUMIDIFYING DEVICE CONNECTIONS - CONDENSATE DRAIN
BEFEUCHTER ANSCHLÜSSE - KONDENSATABLAUF

- H-1 : ALIMENTATION EAU Ø 3/4" MALE DRAIN HUMIDIF WASSERVERSORGUNG BEFEUCHTER
- H-2 : VIDANGE Ø 30 MALE WATER SUPPLY BEFEUCHTER ENTLERUNG
- C-1 : EVACUATION CONDENSATS 1" 1/4 MALE CONDENSATE DRAIN KONDENSATABLAUF



REP	DESIGNATION	DESIGNATION	BEZEICHNUNG	Ø
A	BATTERIE EG OU DDA	COIL EG OR DDA	REGISTER EG ODER DDA	60
B	SORTIE LIQUIDE DDA	LIQUID OUTLET DDA	FLÜSSIGKEITSAUSTRITT DDA	35
C	BATTERIE EC	COIL EC	REGISTER EC	45
D	EVACUATION CONDENSATS	CONDENSATE DRAIN	KONDENSATABLAUF	45
E	VIDANGE HUMIDIF	HUMIDIF DRAIN	BEFEUCHTER-ENTLEERUNG	35
F	ALIM EAU HUMIDIF	HUMIDIF WATER SUPPLY	WASSERVERSORGUNG-BEFEUCHTER	22
G	ALIM ELECTRIQUE	ELECTRIC SUPPLY	STROMVERSORGUNG/ELEKTRISCHE EINSPEISUNG	45
H	COMMANDE CS	ELECTRICAL CONTROL CS	CS STEUERUNG	22
I	RACCORDEMENT SONDES	SENSOR CONNECTION	FÜHLER ANSCHLUSS	22
J	RACCORDEMENT ELECTRIQUE	ELECTRICAL CONNECTION	ELEKTRISCHE ANSCHLUSS	22

PETIT 01	IND	04-Apr-01	Mise à jour
MODIFIE PAR	N. ETUDE	DATE	MODIFICATION
APPAREIL OU UNITE / MACHINE OR UNIT / GERAT ODER EINHEIT		MATIERE :	
EXPAIR 8000 SI		EP : .	
ENCUMBREMENT ET RACCORDEMENT ENCUMBRANCE & CONNECTION ABMESSUNGEN & ANSCHLÜSSE		ECHELLE 0,070	TRAITEMENT
CIAT		FOLIO	REPLACE PAR :
COMPAGNIE INDUSTRIELLE D'APPLICATIONS THERMIQUES		REPLACE :	
NOTE D'ETUDE :		DATE:	
CHECKED BY : UBERPRÜFT :		DATE:	
DRAUGHTSMAN : ZEICHNER : PETIT		DATE: 01-Feb-01	
FORMAT A2	NUMERO DE PLAN 2962834	INDICE 01	