

- 1- Sortie eau de refroidissement Ø G 1 1/4
- 2- Entree eau de refroidissement Ø G 1 1/4
- 3- Sortie liquide Ø 5/8"
- 4- Entree aspiration Ø 1 3/8

- Ne font partie des fournitures des groupes le cablage et le sectionneur fusibles ou disjoncteurs entre le tableau et le reseau electrique

- Chassis perce de 4 trous pour la fixation au sol (diametre 19,5)

- Prevoir un degagement de 1 m autour de l'appareil pour l'entretien

- Le branchement electrique s'effectue sur le dessus de l'appareil

- 1- Cooling water outlet Ø G 1 1/4
- 2- Cooling water inlet Ø G 1 1/4
- 3- Liquid outlet Ø 5/8"
- 4- Suction inlet Ø 1 3/8

- Excluded from the supply of units are isolators or fused switchgear and associated wiring between the electric panel and supply system

- Frame drilled with 4 holes for floor fixing (diameter 19,5)

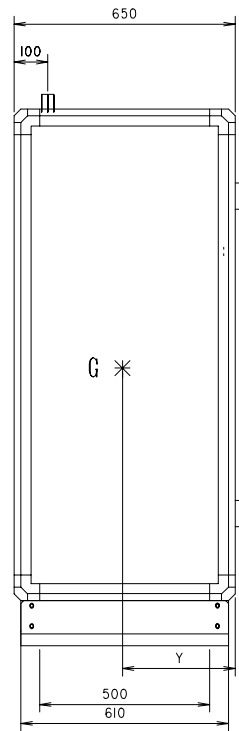
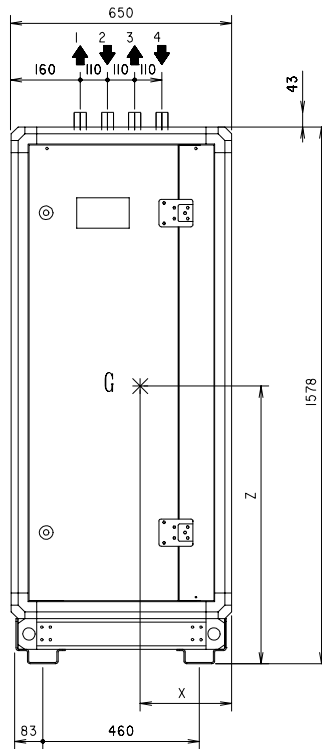
- Allow 1 m of clearance around the unit for maintenance


- Electric connections to be made on the top of the unit

- G : axe de gravite
axis of gravity

MODELE MODEL	CENTRE DE GRAVITE X Y Z		
	CG 100	314	328
CG 150	310	320	779

MODELE MODEL	POIDS EN SERVICE KG WEIGHT OPERATOR KG
CG 100	295
CG 150	320



MODIFIE PAR	IND	N.ETUDE	DATE	MODIFICATION
				APPAREIL OU UNITE CG 100 ET 150
DESIGNATION I COMPRESSEUR - I CIRCUIT ENCOMBREMENT - DIMENSIONS				MATIERES: TRAITEMENT: MASSE: REMPLACE PAR: REMPLACE:
NUMERO DE COMMANDE:		NOTE D'ETUDE:		ECHELLE:
VERIFIE PAR:		DATE:		FOLIO I/I
DESSIN PAR:		DATE: 8.12.95		FORMAT A3
PG				NUMERO DE PLAN 3976800
				INDICE 30

- 1- Sortie eau de refroidissement \varnothing G 2"
- 2- Entree eau de refroidissement \varnothing G 2"
- 3- Sortie liquide \varnothing A
- 4- Entree aspiration \varnothing B

- Ne font partie des fournitures des groupes le cablage et le sectionneur fusibles ou disjoncteurs entre le tableau et le reseau electrique

- Chassis perce de 4 trous pour la fixation au sol (diametre 19.5)

- Prevoir un degagement de 1 M autour de l'appareil pour l'entretien

- Le branchement electrique s'effectue sur le dessus de l'appareil

- 1- Cooling water outlet \varnothing G 2"
- 2- Cooling water inlet \varnothing G 2"
- 3- Liquid outlet \varnothing A
- 4- Suction inlet \varnothing B

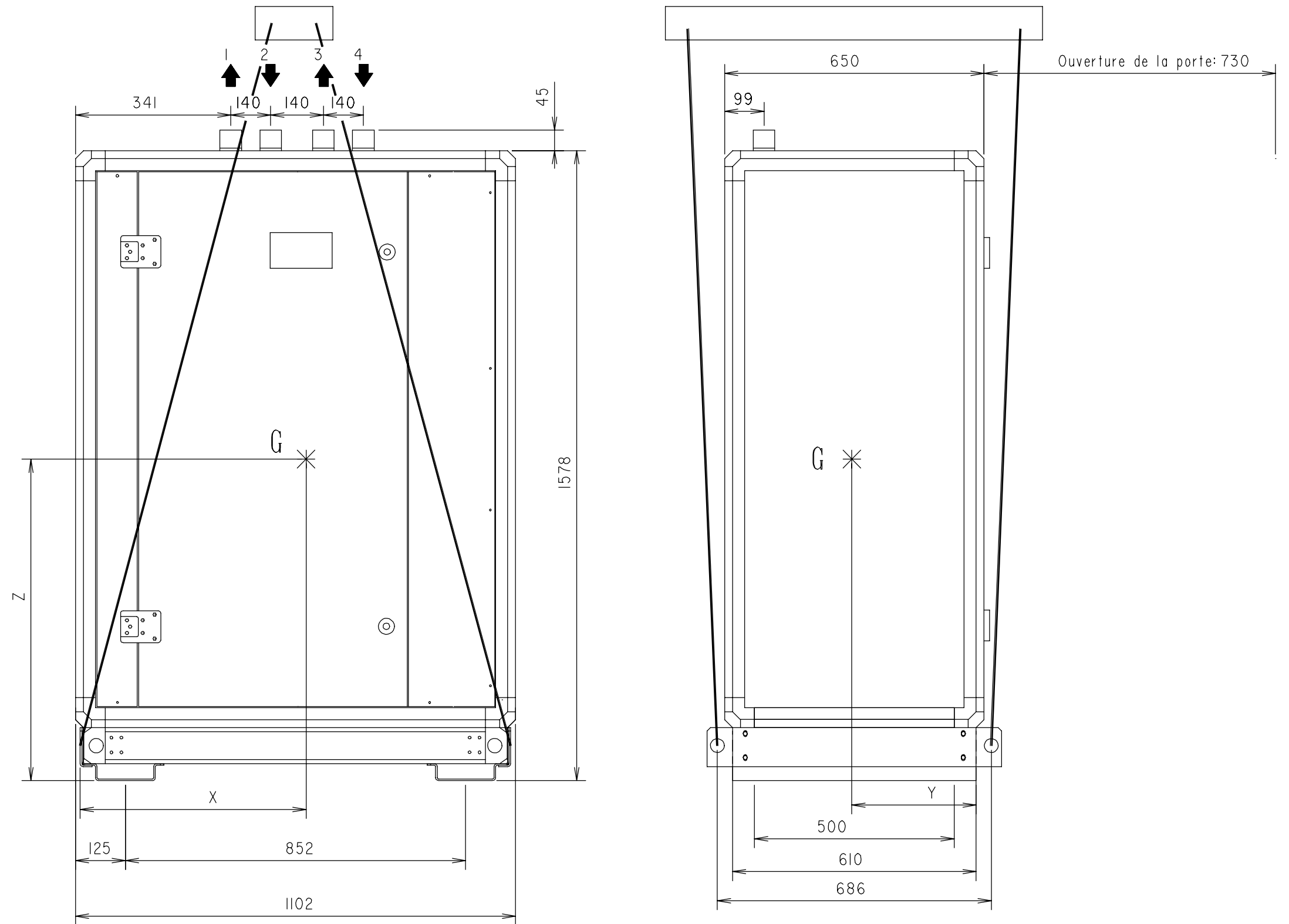
- Excluded from the supply of units are isolators or fused switchgear and associated wiring between the electric panel and supply system

- Frame drilled with 4 holes for floor fixing (diameter 19.5)

- Allow 1 M of clearance around the unit for maintenance


- Electric connections to be made on the top of the unit

- G : axe de gravite
: axis of gravity



MODELE MODEL	CENTRE DE GRAVITE		
	X	Y	Z
CG 300	560	329	777
CG 250	583	328	788
CG 200	560	321	782

MODELE MODEL	\varnothing A	\varnothing B	POIDS EN SERVICE KG WEIGHT OPERATOR KG
CG 300	\varnothing 1"1/8	\varnothing 2"1/8	520
CG 250	\varnothing 7/8"	\varnothing 1"5/8	480
CG 200	\varnothing 7/8"	\varnothing 1"5/8	460

MODIFIE PAR	IND	N.ETUDE	DATE	MODIFICATION
				APPAREIL OU UNITE CG 200 A 300 MATIERE:
DESIGNATION 2 COMPRESSEURS - 1 CIRCUIT ENCOMBREMENT - DIMENSIONS				ECHELLE TRAITEMENT MASSE:
NUMERO DE COMMANDE:				FOLIO REPLACE PAR:
NOTE D'ETUDE:		DATE:		FORMAT A3 NUMERO DE PLAN 3976801 INDICE 30
VERIFIE PAR:		DATE:		
DESSIN PAR:		DATE: 12.12.95		